



МИНИСТЕРСТВО РЕГИОНАЛЬНОГО РАЗВИТИЯ
РОССИЙСКОЙ ФЕДЕРАЦИИ

СВОД ПРАВИЛ

СП 38.13330.2012

**НАГРУЗКИ И ВОЗДЕЙСТВИЯ
НА ГИДРОТЕХНИЧЕСКИЕ СООРУЖЕНИЯ
(ВОЛНОВЫЕ, ЛЕДОВЫЕ И ОТ СУДОВ)**

Актуализированная редакция

СНиП 2.06.04-82*

Издание официальное

Москва 2014

Предисловие

Цели и принципы стандартизации в Российской Федерации установлены Федеральным законом от 27 декабря 2002 г. № 184-ФЗ «О техническом регулировании», а правила разработки – постановлением Правительства Российской Федерации от 19 ноября 2008 г. № 858 «О порядке разработки и утверждения сводов правил».

Сведения о своде правил

1 ИСПОЛНИТЕЛЬ – ОАО «ВНИИГ им. Б.Е.Веденеева»

2 ВНЕСЕН Техническим комитетом по стандартизации ТК 465 «Строительство»

3 ПОДГОТОВЛЕН к утверждению Департаментом архитектуры, строительства и градостроительной политики

4 УТВЕРЖДЕН приказом Министерства регионального развития Российской Федерации (Минрегион России) от 29 декабря 2011 г. № 635/12 и введен в действие с 01 января 2013 г.

5 ЗАРЕГИСТРИРОВАН Федеральным агентством по техническому регулированию и метрологии (Росстандарт). Пересмотр СП 38.13330.2010. «СНиП 2.06.04-82* Нагрузки и воздействия на гидротехнические сооружения (волновые, ледовые и.от судов)».

Информация об изменениях к настоящему своду правил публикуется в ежегодно издаваемом информационном указателе «Национальные стандарты», а текст изменений и поправок – в ежемесячно издаваемых информационных указателях «Национальные стандарты». В случае пересмотра (замены) или отмены настоящего свода правил соответствующее уведомление будет опубликовано в ежемесячно издаваемом информационном указателе «Национальные стандарты». Соответствующая информация, уведомление и тексты размещаются также в информационной системе общего пользования – на официальном сайте разработчика (Минрегион России) в сети Интернет

© Минрегион России, 2011

Настоящий нормативный документ не может быть полностью или частично воспроизведен, тиражирован и распространен в качестве официального издания на территории Российской Федерации без разрешения Минрегиона России

Содержание

1 Область применения.....	1
2 Нормативные ссылки.....	1
3 Термины и определения.....	1
4 Общие положения.....	4
5 Нагрузки и воздействия волн на гидротехнические сооружения.....	4
6 Нагрузки от судов (плавучих объектов) на гидротехнические сооружения.....	21
7 Ледовые нагрузки на гидротехнические сооружения.....	29
Приложение А (рекомендуемое) Элементы волн на открытых и огражденных акваториях.....	50
Приложение Б (рекомендуемое) Определение высоты ветрового нагона.....	60
Приложение В (рекомендуемое) Оценка устойчивости грунта, подверженного гидродинамическому воздействию (волны, течения).....	61
Приложение Г (рекомендуемое) Определение волновой нагрузки на вертикальные стены.....	65
Приложение Д (рекомендуемое) Определение высоты наката волн на откос.....	69
Приложение Е (рекомендуемое) Нагрузки от волн на обтекаемые преграды и сквозные сооружения.....	73
Приложение Ж (рекомендуемое) Построение элпор давления от судовых волн.....	88
Приложение И (рекомендуемое) Учет экранирования при воздействии на суда ветровых нагрузок.....	90
Приложение К (рекомендуемое) Коэффициент сопротивления от воздействия течения на плавучие объекты.....	92
Приложение Л (рекомендуемое) Расчет нагрузки от навала пришвартованного судна на причальное сооружение при волнении.....	94
Приложение М (рекомендуемое) Определение энергии навала судна при подходе к причальному сооружению.....	100
Приложение Н (рекомендуемое) Определение усилий в швартовых канатах.....	104
Приложение П (рекомендуемое) Испытание льда на одноосное сжатие.....	105
Приложение Р (справочное) Гряды торосов.....	108
Приложение С (обязательное) Основные буквенные обозначения.....	110
Библиография.....	111

Введение

Настоящий свод правил является актуализированной редакцией СНиП 2.06.04-82*. Основанием для разработки нормативного документа является Федеральный закон от 30 декабря 2009 г. № 384-ФЗ «Технический регламент о безопасности зданий и сооружений».

Актуализация выполнена Открытым Акционерным Обществом «ВНИИГ им. Б.Е. Веденеева» (канд. техн. наук *А.П. Пак* – руководитель темы, д-ра техн. наук *Е.Н. Беллендир*, *В.Б. Глаговский*, вед. науч. сотр. *А.Б. Векслер*, гл. науч. сотр., д-р физ.-мат. наук, профессор *В.И. Климович*, зав. лаб., канд. техн. наук *Н.С. Бакановичус*, вед. науч. сотр., канд. техн. наук *И.Н. Шталина*); д-р техн. наук, профессор *М.А. Колосов* (СПГУВК), д-р техн. наук, профессор *П.А. Гарибин* (СПГУВК), вед. науч. сотр., канд. техн. наук *П.М. Кожевников* (филиал ОАО «26 ЦНИИ») с учетом замечаний и предложений специалистов ФГУП ГНЦ РФ «ЦНИИ им. академика Крылова», ЗАО «ЦНИИПСК им. Мельникова», Института водных проблем РАН, ОАО «ДНИИМФ», ЗАО «ГТ Морстрой», филиала ОАО ЦНИИС «НИЦ «Морские берега», ГУ «Государственный гидрологический институт», Санкт-Петербургского государственного политехнического университета, Сочинского государственного университета туризма и курортного дела, Российского государственного гидрометеорологического университета.

СВОД ПРАВИЛ**НАГРУЗКИ И ВОЗДЕЙСТВИЯ НА ГИДРОТЕХНИЧЕСКИЕ СООРУЖЕНИЯ
(ВОЛНОВЫЕ, ЛЕДОВЫЕ И ОТ СУДОВ)****Loads and impacts on Hydraulic structures (from wave, ice and ships)**

Дата введения – 2013–01–01

1 Область применения

Настоящие нормы распространяются на проектирование вновь строящихся, реконструкцию и ремонт существующих речных и морских гидротехнических сооружений.

2 Нормативные ссылки

В настоящем своде правил использованы нормативные ссылки на следующие документы:

ГОСТ 19185–73 Гидротехника. Основные понятия. Термины и определения.

СП 20.13330.2011 «СНиП 2.01.07-85* Нагрузки и воздействия»

СП 58.13330.2012 «СНиП 33-01-2003 Гидротехнические сооружения. Основные положения»

Примечание – При пользовании настоящим сводом правил целесообразно проверить действие ссылочных стандартов и классификаторов в информационной системе общего пользования – на официальном сайте национального органа Российской Федерации по стандартизации в сети Интернет или по ежегодно издаваемому информационному указателю «Национальные стандарты», который опубликован по состоянию на 1 января текущего года, и по соответствующим ежемесячно издаваемым информационным указателям, опубликованным в текущем году. Если ссылочный документ заменен (изменен), то при пользовании настоящим стандартом следует руководствоваться замененным (измененным) документом. Если ссылочный документ отменен без замены, то положение, в котором дана ссылка на него, применяется в части, не затрагивающей эту ссылку.

3 Термины и определения

В настоящем документе использованы термины, приведенные ниже, а также в ГОСТ 19185:

3.1 бегущие волны: Волны, видимая форма которых перемещается в пространстве;

3.2 ветровые волны: Колебательное движение воды, вызванное ветром при его воздействии на свободную поверхность;

3.3 волновое давление: Доля (составляющая) гидродинамического давления, обусловленная ветровым волнением свободной поверхности жидкости;

3.4 высота волны: Превышение вершины волны над соседней подошвой на волновом профиле (рисунок 1);

3.5 вершина волны: Наивысшая точка гребня волны (рисунок 1);

3.6 гребень волны: Часть волны, расположенная выше средней волновой линии (рисунок 1);

3.7 **дифракция волн:** Искривление фронтов и изменение высот бегущих волн, огибающих препятствия (сооружения, острова, мысы и др.);

3.8 **длина волны:** Горизонтальное расстояние по лучу волны между вершинами двух смежных гребней на волновом профиле (рисунок 1);

3.9 **длина разгона волн:** Протяженность охваченной ветром акватории, измеренная по направлению ветра до расчетной точки;

3.10 **киль тороса:** Подводная часть тороса, расположенная ниже его консолидированного слоя;

3.11 **консолидированный слой тороса:** Часть тороса, в которой образовавшие его блоки льда смерзлись в монолит;

3.12 **критическая глубина:** Глубина, при которой происходит обрушение волн;

3.13 **ледяное поле:** Любой относительно плоский участок ледяного покрова более 20 м в поперечнике, окруженный со всех сторон водой;

3.14 **ледяной покров:** Любая форма образований поверхностного льда, покрывающего в холодное время года поверхность водоема или принесенного течениями и ветрами из соседних районов; среди форм ледяного покрова различают ровный лед, наслоенный лед, торосистое ледяное поле с грядами торосов, отдельные торосы и пр.;

3.15 **ложбина волны:** Часть волны, расположенная ниже средней волновой линии (рисунок 1);

3.16 **луч волны:** Линия, перпендикулярная фронту волны;

3.17 **льдина:** Цельная часть ледяного покрова сравнительно небольшого размера, образующаяся на водной поверхности при постепенном росте льда или от разрушения ледяных полей;

3.18 **наслоенный лед:** Тип деформированного льда, образовавшегося в результате наслоения одной льдины на другую и характерный для льда толщиной не более 30 см;

3.19 **нерегулярные волны:** Волны, элементы которых изменяются случайным образом;

3.20 **парус тороса:** Надводная часть тороса;

3.21 **период волн:** Интервал времени между прохождением двух смежных вершин волн через фиксированную вертикаль;

3.22 **подвижка льда:** Перемещение ледяного покрова на отдельных участках, происходящее под влиянием течения, ветра, подъема уровня воды;

3.23 **подошва волны:** Наименьшая точка ложбины волны;

3.24 **прибойные волны:** Ветровые волны на пологом прибрежном откосе (естественном или искусственном), в пределах которого вследствие трения частиц воды о дно происходит трансформация профиля волн с образованием переднего крутого склона; на завершающем этапе трансформации волн возможно обрушение их гребней в сторону берега (см. *разбивающиеся волны*);

3.25 **профиль волны (главный):** Линия пересечения взволнованной поверхности с вертикальной плоскостью в направлении луча волны (рисунок 1);

3.26 **разбивающиеся волны:** Ветровые волны, у которых при взаимодействии с обрывистым берегом, гидротехническими сооружениями, подводными преградами или круто наклоненным дном происходит трансформация профиля волн с обрушением гребня в сторону берега (преграды);

3.27 **расчетные элементы волн:** Элементы волны заданной обеспеченности в системе расчетного шторма, принятые в соответствии с классом и видом сооружения;

3.28 **расчетный уровень:** Уровень воды в водоеме, назначаемый с учетом сезонных и годовых колебаний, ветрового нагона и сгона, приливов и отливов (рисунок 1);

3.29 **расчетный шторм:** Шторм повторяемостью один раз за заданный период времени (например, 25, 50 или 100 лет) и характеризующийся максимальными за этот период элементами волн; разным направлениям волн могут соответствовать различные расчетные штормы;

3.30 **регулярные волны:** Волны, высота и период которых остаются неизменными во времени;

3.31 **рефракция волн:** Искривление фронтов и изменение высот бегущих волн под воздействием течений или обусловленное изменением глубины на мелководье;

3.32 **ровный лед:** Лед, имеющий относительно ровные верхнюю и нижнюю поверхности;

3.33 **скорость волны:** Скорость перемещения гребня волны в данной точке;

3.34 **соленость морского льда:** Отношение суммарной массы ионов в образовавшемся при таянии льда растворе к массе этого раствора;

3.35 **средняя волновая линия:** Линия, пересекающая запись волновых колебаний так, что суммарные площади выше и ниже этой линии одинаковы (рисунок 1);

3.36 **стоячие волны:** Волны, видимая форма которых в пространстве не перемещается;

3.37 **толщина ровного льда:** Сумма толщин надводной и подводной частей ледяного покрова;

3.38 **торос:** Отдельное нагромождение кусков и обломков льда, образовавшегося при сжатии ледяных полей в зоне их контакта;

3.39 **торосистое ледяное поле:** Поле с грядами торосов, образовавшихся при сжатии ледяного покрова;

3.40 **трансформация волн:** изменение высоты и длины бегущих волн, искривление их фронтов под воздействием рельефа дна, препятствий, течений;

3.41 **фронт волны:** Линия на плане взволнованной поверхности, проходящая по вершинам гребня волны;

3.42 **штормовой нагон и сгон:** Повышение и понижение уровня воды в акватории относительно среднего уровня, вызванные воздействием ветра и уменьшением атмосферного давления в шторме;

3.43 **элемент волны (основные):** Высота, длина и период волны (рисунок 1).

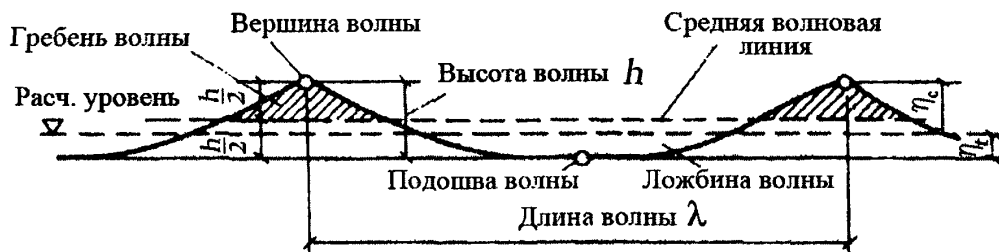


Рисунок 1 – Профиль и элементы волны

4 Общие положения

4.1 В своде правил установлены нормативные значения нагрузок и воздействий от ветровых волн, льда и судов на гидротехнические сооружения.

Расчетная нагрузка должна определяться как произведение нормативной нагрузки на коэффициент надежности по нагрузкам γ_f , учитывающий возможное отклонение нагрузки в неблагоприятную сторону от ее нормативного значения.

Значение коэффициента γ_f для нагрузок волновых, ледовых и от судов должно приниматься согласно требованиям, приведенным в СП 58.13330, для ветровых нагрузок – согласно требованиям СП 20.13330.

4.2 Расчетные элементы волн и ледовых условий на открытых и огражденных акваториях следует принимать на основе результатов инженерно-гидрометеорологических изысканий, многолетних натуральных наблюдений и лабораторных исследований. Правила выполнения указанных изысканий приведены в [1], [2].

4.3 Нагрузки и воздействия волн и льда на сооружения I класса, а также на сооружения других классов при расчетной высоте волн более 5 м, полученные расчетными методами, необходимо уточнять на основе натуральных и лабораторных исследований.

5 Нагрузки и воздействия волн на гидротехнические сооружения

Основные расчетные положения

5.1 Определение волновых нагрузок и воздействий на гидротехнические сооружения должно производиться для условий расчетного шторма при расчетных уровнях воды в акватории.

5.2 В качестве расчетного шторма следует принимать шторм повторяемостью для сооружений класса:

I – 1 раз в 100 лет;

II – 1 раз в 50 лет;

III и IV – 1 раз в 25 лет.

5.3 Параметры волнения при расчетном шторме: значения высоты, длины и периода волн различной обеспеченности в системе, а также спектральная плотность волнения – должны приниматься по результатам статистической обработки результатов инженерно-гидрометеорологических наблюдений.

При недостаточности данных инженерно-гидрометеорологических изысканий определение параметров волнения расчетного шторма можно производить на основании расчетных методов (приложение А) с последующей их верификацией (проверкой) по имеющимся данным наблюдений в конкретном месте изысканий. При отсутствии таких данных допустима верификация для акваторий со схожими условиями волнообразования.

Рекомендуется согласно [2] показывать соответствие используемых расчетных методов методам (моделям), принятым для таких же целей в международной практике.

5.4 При определении расчетных значений элементов волн на открытых и огражденных акваториях необходимо учитывать следующие волнообразующие факторы: скорость ветра (ее значение и направление), продолжительность непрерывного действия ветра над водной поверхностью, размеры и конфигурацию охваченной ветром акватории, рельеф дна и глубину воды.

5.5 Расчетные уровни воды и характеристики ветра необходимо определять по результатам статистической обработки данных многолетних рядов наблюдений.

5.6 Расчеты элементов волн должны производиться с учетом деления акватории на следующие зоны по глубине (буквенные обозначения – приложения А и С):

глубоководная – с глубиной $d > 0,5 \bar{\lambda}_d$, где дно не влияет на основные характеристики волн;

мелководная – с глубиной $0,5 \bar{\lambda}_d \geq d > d_{cr}$, где дно оказывает влияние на развитие волн и на основные их характеристики;

прибойная – с глубиной от d_{cr} до $d_{cu,r}$, в пределах которой начинается и завершается разрушение волн;

приурезовая – с глубиной менее $d_{cu,r}$, в пределах которой поток от разрушенных волн периодически накатывается на берег.

Характеристики волнения, соответствующие расчетным обеспеченностям скорости ветра и уровня воды в акватории, должны определяться с учетом трансформации волн – изменения их параметров под воздействием течений и с выходом на мелководье, рефракции при сложном рельефе и негоризонтальном дне, дифракции на оградительных сооружениях, обрушения.

Определение параметров волнения должно производиться расчетно-теоретическими методами на основе современных программно-вычислительных комплексов или с использованием номограмм (приложение А) и имеющихся апробированных методов.

5.7 Расчетную обеспеченность высот волн в системе необходимо принимать:

при определении защищенности портовых акваторий..... 5 %;

при определении наката волн..... 1 %;

при определении устойчивости и прочности гидротехнических сооружений и их элементов по таблице 1.

Для сооружений I класса и для всех сооружений с периодом собственных колебаний более 2 с необходимо учитывать спектральные характеристики волнения (частотный спектр).

Т а б л и ц а 1

Гидротехнические сооружения	Расчетная обеспеченность высот волн в системе, %, не более
Сооружения вертикального профиля, оградительные сооружения откосного профиля	1
Сквозные сооружения и обтекаемые преграды класса:	
I	1
II	3
III, IV	5
Берегоукрепительные сооружения класса:	
I, II	1
III, IV	5
Примечания	
1 При определении нагрузок на сооружения необходимо принимать высоту волны заданной обеспеченности в системе h_l и длину волны в диапазоне $(1 - 1,4) \bar{\lambda}$, при которой оказывается максимальное воздействие на сооружение; для сквозных конструкций следует определять максимальное воздействие волн при длине расчетной волны в пределах $(0,8 - 1,4) \bar{\lambda}$.	
2 При назначении высотных отметок сквозных сооружений, возводимых на открытых акваториях, расчетную обеспеченность высот волн в системе допускается принимать 0,1 % при надлежащем обосновании.	

5.8 Максимальный расчетный уровень воды необходимо принимать согласно требованиям сводов правил на проектируемые сооружения (объекты).

5.9 При определении нагрузок и воздействий на гидротехнические сооружения обеспеченности расчетных уровней должны быть не более: для сооружений I класса – 1 %, II и III классов – 5 %, IV класса – 10 % по наивысшим годовым уровням, определенных с учетом приливно-отливных явлений, сезонных колебаний, ветрового и волнового нагонов.

Примечания

1 В безливных морях для подпорных гравитационных волнозащитных стен II класса и для искусственных пляжей без сооружений обеспеченность расчетных уровней следует принимать равной 1 %.

2 В отдельных случаях при достаточном обосновании допускается при определении волнового воздействия выбирать расчетный уровень воды, исходя из условия максимального воздействия волн на элементы гидротехнических сооружений (например, при рассмотрении размывов основания вблизи сооружения и мероприятий по защите от размыва).

5.10 Высоты ветрового и волнового нагонов следует принимать по данным натурных наблюдений. Для сооружений III и IV классов высоты ветрового и волнового нагонов допускается определять расчетом (приложение Б).

5.11 При динамических расчетах и оценке усталостной прочности элементов конструкций гидротехнических сооружений следует учитывать спектральную плотность ветрового волнения, характеризующую его нерегулярность.

5.12 Воздействие шторма, в том числе в сочетании с течением, на дно акватории у основания гидротехнического сооружения должно оцениваться сравнением значений максимальной придонной скорости и неразмывающей (допускаемой) придонной скорости или соответствующих касательных напряжений, характеризующих грунт, слагающий дно, или материал, используемый для защиты дна от размыва и подмыва основания сооружения (приложение В).

Особенности расчета воздействия волн на сооружения различных типов

Нагрузки на вертикальные стены

5.13 Расчет сооружений на воздействие стоячих волн со стороны открытой акватории (рисунок 2) должен производиться при глубине до дна $d_b > 1,5h$ и глубине над бермой $d_{br} > 1,25h$; при этом в формулах для свободной волновой поверхности и волнового давления вместо глубины до дна d_b , м, необходимо применять условную расчетную глубину d , м, определяемую по формуле

$$d = d_f + k_{br} (d_b - d_f), \quad (1)$$

где d_f – глубина над подошвой сооружения, м;

k_{br} – коэффициент, принимаемый по графикам рисунка 3;

h – высота исходной бегущей волны, м, принимаемая на основе гидродинамических (вероятностных) расчетов или по приложению А.

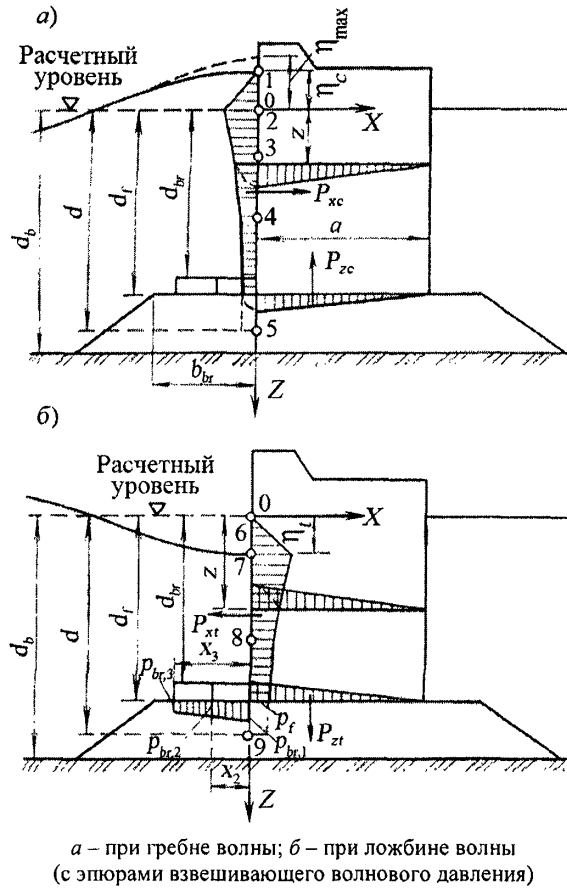


Рисунок 2 – Эпюры давления стоячих волн на вертикальную стену со стороны открытой акватории

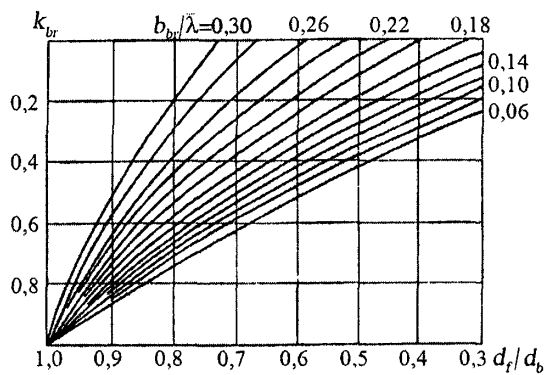


Рисунок 3 – Графики значений коэффициента k_{br}

5.14 Горизонтальную волновую нагрузку P_x на вертикальную стену под воздействием стоячей волны следует принимать по эпюрам волнового давления p по глубине при различном положении гребня и подошвы волны у стены.

Построение эпюр волнового давления p должно производиться по результатам экспериментальных исследований и/или гидродинамических расчетов. Допускается применение способа, приведенного в приложении Г.

5.15 В расчетах устойчивости сооружения и прочности грунтов основания следует учитывать уменьшение волновой нагрузки на секцию вертикальной стены при подходе фронта волны под углом α , град. Коэффициент k_{cs} снижения нагрузки при этом принимается по таблице 2.

Т а б л и ц а 2

α , град	< 45	60	75
k_{cs}	1	0,9	0,7

5.16 В расчетах следует учитывать горизонтальную нагрузку от дифрагированных волн со стороны огражденной акватории (рисунок 4).

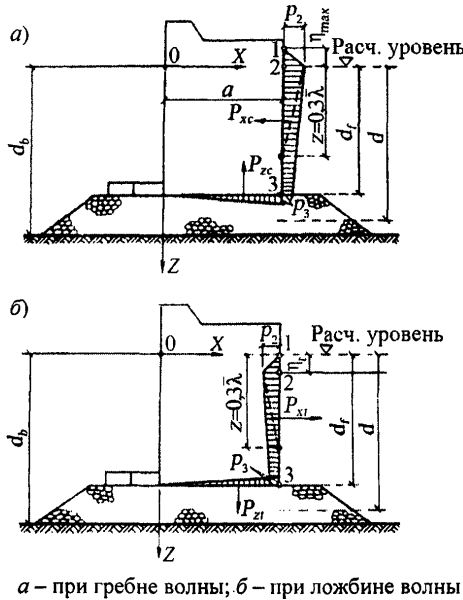


Рисунок 4 – Эпюры давления дифрагированных волн на вертикальную стену и ее подошву со стороны огражденной акватории

5.17 Взвешивающее волновое давление в горизонтальных швах массивной кладки и по подошве сооружения допускается принимать равным соответствующим значениям горизонтального волнового давления в крайних точках (рисунки 2 и 4) при линейном изменении его в пределах ширины сооружения.

5.18 Максимальную придонную скорость $V_{b,max}$, м/с, от действия стоячих волн на расстоянии $0,25\bar{\lambda}$ от передней грани стены следует определять по формуле

$$V_{b,\max} = \frac{2k_{st}\pi h}{Tshkd_b}, \quad (2)$$

где коэффициент $k_{st} = 0,25 \left(\frac{\bar{\lambda}}{h}\right)^{0,4}$, при $\frac{\bar{\lambda}}{h} \geq 30$ $k_{st} = 1,0$;

$k = 2\pi / \bar{\lambda}$ – волновое число.

Максимальное значение касательного напряжения на поверхности дна $\tau_{w,\max}$, кПа, от воздействия волн следует определять по формуле

$$\tau_{w,\max} = \frac{1}{2} \rho f_w V_{b,\max}^2, \quad (3)$$

где $f_w = 0,237(a_0/k_s)^{-0,52}$ – коэффициент трения; при $a_0 \leq 0,63k_s$ $f_w = 0,3$;

$$a_0 = V_{b,\max} T / 2\pi;$$

T – период волны, с;

ρ – плотность воды, т/м.

$k_s = k_{s,gr} + k_{s\Delta}$ – суммарная гидравлическая шероховатость дна;

$k_{s,gr} = \alpha D_{50}$ ($\alpha = 2-4$, рекомендуется $\alpha = 2,5$) – шероховатость плоского (без русловых форм) дна, сложенного грунтом средней крупностью D_{50} , м;

$k_{s\Delta} = 1,1 D_b \left[1 - \exp(-25 D_b / L_b)\right]$ – шероховатость, обусловленная донными формами средней высотой D_b , м, и средней длиной L_b , м.

Среднее за период T значение касательного напряжения на поверхности дна $\bar{\tau}_w$, кПа, от воздействия волн должно определяться по формуле

$$\bar{\tau}_w = \frac{1}{2} \tau_{w,\max}. \quad (4)$$

Возможность размыва дна акватории у основания сооружений следует оценивать сравнением $V_{b,\max}$ и/или $\tau_{w,\max}$ с допускаемыми значениями этих величин, при которых грунт остается устойчивым. При превышении этих значений должны разрабатываться мероприятия, обеспечивающие защиту от размыва и подмыва основания сооружения (приложение В).

5.19 Расчет сооружений на воздействие разбивающихся волн со стороны открытой акватории должен производиться при глубине над бермой $d_{br} < 1,25h$ и глубине до дна $d_b \geq 1,5h$ (рисунок 5). Горизонтальную нагрузку P_{xc} , кН/м, от разбивающихся волн следует определять по эпюре бокового волнового давления, при построении которой значения p , кПа, для ординат z , м, следует принимать по формулам:

$$z_1 = -h \quad p_1 = 0, \quad (5)$$

$$z_2 = 0 \quad p_2 = 1,5\rho gh, \quad (6)$$

$$z_3 = d_f \quad p_3 = \frac{\rho gh}{chkd_f}. \quad (7)$$

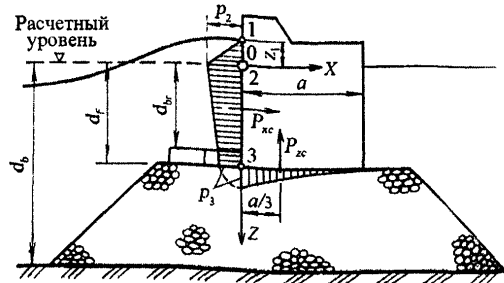


Рисунок 5 – Эпюры давления разбивающихся волн на вертикальную стену

Вертикальную нагрузку P_{zc} , кН/м, от разбивающихся волн следует принимать равной площади эпюры взвешивающего волнового давления и определять по формуле

$$P_{zc} = \mu \frac{P_3 a}{2}, \quad (8)$$

где μ – коэффициент, принимаемый равным $\mu = 0,55 + 0,05 \frac{a}{d_b - d_f}$; при $\frac{a}{d_b - d_f} \leq 3$

следует принимать $\mu = 0,7$; при $\frac{a}{d_b - d_f} \geq 9$ $\mu = 1,0$.

Максимальную придонную скорость воды $V_{f,max}$, м/с, над поверхностью бермы перед вертикальной стеной при разбивающихся волнах следует определять по формуле

$$V_{f,max} = \sqrt{\frac{qh}{chkd_f}}. \quad (9)$$

5.20 Расчет сооружений на воздействие прибойных волн должен производиться при глубине $d_b \leq d_{cr}$ на примыкающем к стене участке дна протяженностью не менее $0,5\bar{\lambda}$ (рисунок 6). Возвышение вершины максимальной прибойной волны $\eta_{c,sur}$, м, над расчетным уровнем следует определять по формуле

$$\eta_{c,sur} = 0,5d_f + h_{sur}, \quad (10)$$

где h_{sur} – высота прибойной волны, м;

d_{cr} – критическая глубина, м.

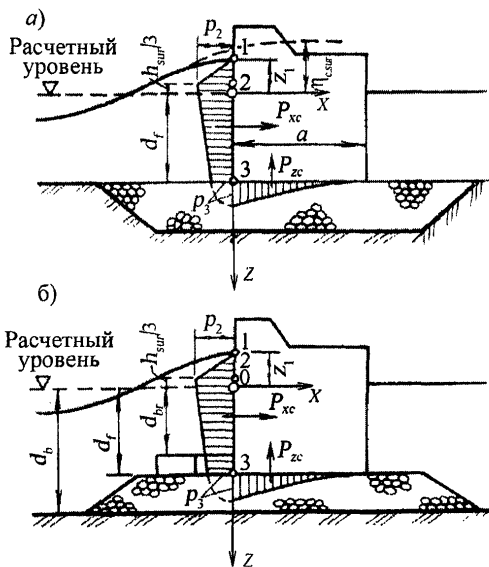
Горизонтальную нагрузку P_{xc} , кН/м, от прибойных волн необходимо принимать по эпюре бокового волнового давления, при этом значение p , кПа, для ординат z , м, допускается определять по формулам:

$$z_1 = -h_{sur} \quad p_1 = 0; \quad (11)$$

$$z_2 = -\frac{1}{3}h_{sur} \quad p_2 = 1,5\rho gh_{sur}; \quad (12)$$

$$z_3 = d_f \quad p_3 = \frac{\rho gh_{sur}}{ch \frac{2\pi}{\lambda_{sur}} d_f}. \quad (13)$$

где $\bar{\lambda}_{sur}$ – средняя длина прибойной волны, м.



a – с верхом постели на уровне дна; *б* – с возвышающейся над дном постелью

Рисунок 6 – Эпюры давления прибойных волн на вертикальную стену

Вертикальную нагрузку P_{zc} , кН/м, от прибойных волн следует принимать равной площади эпюры взвешивающего волнового давления (с высотой p_3) и определять по формуле

$$P_{zc} = 0,7 \left(\frac{p_3 a}{2} \right). \quad (14)$$

Максимальная придонная скорость прибойной волны $V_{b,\max}$, м/с, у основания вертикальной стены со стороны открытой акватории должна определяться по формуле

$$V_{b,\max} = \sqrt{\frac{gh_{sur}}{\operatorname{ch} \frac{2\pi}{\lambda_{sur}} d_f}}. \quad (15)$$

5.21 Нагрузки от воздействия разбивающихся и прибойных волн на сооружения I и II классов следует уточнять на основе лабораторных исследований или гидродинамических расчетов.

Нагрузки и воздействия волн на сооружения откосного профиля

5.22 При определении высоты наката волн на откос h_{run} (рисунок 7) должны учитываться следующие факторы:

- высота и длина расчетных волн;
- шероховатость поверхности откоса;
- фильтрационные свойства материала, образующего откос;
- направление и скорость ветра;

глубина воды в акватории перед сооружением;
 угол подхода фронта волны к линии уреза воды на откосе.

Расчет высоты наката на откос может производиться методами, приведенными в приложении Д.

Деформируемость за время расчетного шторма пляжных откосов следует оценивать по данным натурных наблюдений (в том числе, на аналогах) и гидравлического моделирования в сочетании с апробированными расчетными методами.

5.23 Волновое давление на защитное плитное крепление откоса должно определяться на основании результатов физического и/или математического моделирования.

Для крепления из бетонных и железобетонных плит при предварительных расчетах допускается определять волновое давление расчетом по зависимостям приложения Д.

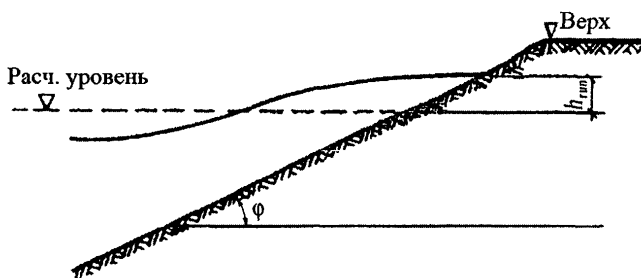


Рисунок 7 – Схема к определению высоты $h_{гип}$ наката волн на откос

5.24 При креплении откоса рваным камнем, обыкновенными и фасонными бетонными или железобетонными блоками расчетную массу отдельного элемента можно определять по зависимостям приложения В.

Нагрузки от волн на обтекаемые преграды и сквозные сооружения

5.25 Нагрузки от волн на обтекаемые преграды должны определяться для сооружений I и II классов на основе экспериментальных исследований и/или решения гидродинамической задачи обтекания преграды волновым потоком.

Нагрузки от волн на обтекаемые преграды и сквозные сооружения должны определяться как сумма скоростного и инерционного компонентов, обусловленных соответственно локальными значениями скорости и ускорения волнового движения жидкости.

Динамический эффект от воздействия нерегулярных волн следует учитывать только в тех случаях, когда период собственных колебаний сооружения соизмерим со средним периодом набегающих волн.

5.26 Максимальную силу воздействия волн на вертикальную обтекаемую преграду (рисунок 8, а) следует определять из ряда значений, получаемых при различных удалениях $\alpha = x/\lambda$ вершины волны от преграды.

5.27 Максимальные значения нагрузки от волн на горизонтальную обтекаемую преграду, расположенную на некотором удалении от дна акватории или лежащую на

дне (рисунок 8, б), должны определяться также при различных удалениях $\varepsilon = x/\lambda$ вершины волны от преграды для двух случаев:

максимальной горизонтальной составляющей нагрузки $P_{x,\max}$ при соответствующем значении вертикальной составляющей нагрузки P_z ;

максимальной вертикальной составляющей нагрузки $P_{z,\max}$ при соответствующем значении горизонтальной составляющей нагрузки P_x .

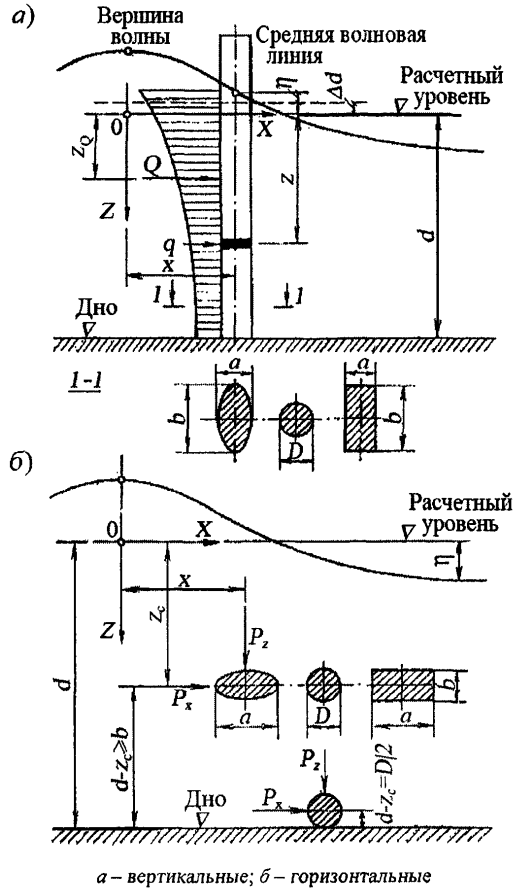


Рисунок 8 – Схемы к определению волновых нагрузок на обтекаемые преграды

5.28 Расчет сквозных сооружений или отдельно расположенных обтекаемых преград на нагрузки от волн должен производиться, как правило, с учетом шероховатости их поверхности.

5.29 При выполнении расчетов допускается использование формул, графиков и таблиц, помещенных в приложениях Е, основанных на аналитическом решении в третьем приближении задачи о бегущих потенциальных волнах и дополненных данными экспериментальных исследований.

5.30 Максимальную придонную скорость $V_{b,\max}$, м/с, в точках, расположенных на контуре преграды ($\theta=90^\circ$ и 270°) и впереди преграды на расстоянии $0,25\lambda$ от контура преграды ($\theta=0^\circ$), следует определять по формуле

$$V_{b,\max} = 2\varphi_r \frac{\pi h}{T} \cdot \frac{1}{\operatorname{sh}kd}, \quad (16)$$

где коэффициент φ_r принимается по таблице 3.

Т а б л и ц а 3

Положение расчетных точек	Значения коэффициента φ_r при D/λ		
	0,2	0,3	0,4
На контуре преграды	0,98	0,87	0,77
Впереди преграды	0,67	0,75	0,75

Нагрузки от ветровых волн на берегоукрепительные сооружения

5.31 Максимальные значения горизонтальной P_x , кН/м, и вертикальных P_z и P_c , кН/м, проекций равнодействующей нагрузки от волн на подводный волнолом необходимо принимать по эпюрам бокового и взвешивающего волнового давления (рисунок 9). При этом p , кПа, должно определяться в зависимости от z с учетом уклона дна i по формулам, приведенным в таблице 4.

Т а б л и ц а 4

Ордината z , м, эпюры давления	Формула для определения ординаты z , м	Формула для определения давления p , кПа	Условия применимости формулы
z_1 (верх подводного волнолома)		$p_1 = \rho g(z_1 - z_2)$ $p_1 = p_2$	$z_1 < z_2$ $z_1 \geq z_2$
z_2 (подошва волны)	$z_2 = 0,28 \left(\frac{h}{d}\right)^{0,72}$	$p_2 = \rho g h \left(0,015 \frac{\bar{\lambda}}{d} + 0,23 \frac{d - z_1}{d}\right) - \rho g z_4$ $p_2 = \rho g(z_2 - z_4)$	$i \leq 0,04$ $i > 0,04$
z_3 (дно акватории перед волноломом)		$p_3 = k_w p_2$; $k_w = 0,7 + 0,003 \left(\frac{\bar{\lambda}}{d}\right)^{1,3}$ $p_3 = p_2$	$i \leq 0,04$ $i > 0,04$
z_4 (поверхность воды за волноломом)	$z_4 = -k_{rd}(z_1 - z_5) + z_1$ $k_{rd} = 0,88 - 0,31 \frac{h}{d}$		
z_5 (гребень волны перед волноломом)	$z_5 = 0,37 \left(\frac{h}{d}\right)^{1,2}$		

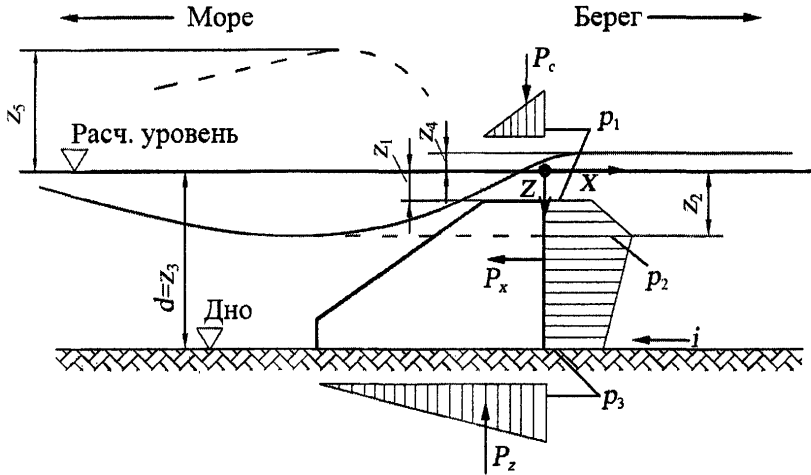


Рисунок 9 – Эпюры волнового давления на подводный волнолом

5.32 Максимальную придонную скорость $V_{b, \max}$, м/с, перед берегоукрепительным сооружением в виде вертикальной или крутонаклонной стены следует определять по зависимости (2).

Для сооружения в виде подводного волнолома при определении $V_{b, \max}$ по формуле

(2) коэффициент k_{sl} должен быть принят равным $k_{sl} = 0,18 \left(\frac{\bar{\lambda}}{d} \right)^{0,6}$; при $\frac{\bar{\lambda}}{d} > 20$ следует

принимать $k_{sl} = 1,1$.

Максимальную придонную скорость воды $V_{b, \max}$, м/с, перед берегоукрепительным сооружением при разбивающихся и прибойных волнах надлежит определять соответственно по формулам (9) и (15).

5.33 Максимальные значения горизонтальной P_x , кН/м, и вертикальных P_z и P_c , кН/м, проекций равнодействующей нагрузки от разбивающихся волн на вертикальную волнозащитную стену (при отсутствии засыпки грунта со стороны берега) необходимо принимать по эпюрам бокового и взвешивающего волнового давлений (рисунок 10). При этом значения p , кПа, и η_c , м, должны определяться в зависимости от места расположения сооружения:

а) при расположении сооружения в створе последнего обрушения прибойных волн (рисунок 10, а) по формулам:

$$p = p_u = \rho g h_{br} \left(0,033 \frac{\bar{\lambda}}{d} + 0,75 \right); \quad (17)$$

$$\eta_c = -\frac{P_u}{\rho g}; \quad (18)$$

б) при расположении сооружения в приурезовой зоне (рисунок 10, б) по формулам:

$$p = p_i = \left(1 - 0,3 \frac{a_i}{a_n}\right) p_u ; \quad (19)$$

$$\eta_c = -\frac{p_i}{\rho g} ; \quad (20)$$

в) при расположении сооружения на берегу за линией уреза в пределах наката волн (рисунок 10, в) по формулам:

$$p = p_l = 0,7 \left(1 - \frac{a_l}{a_r}\right) p_u ; \quad (21)$$

$$\eta_c = \frac{p_l}{\rho g} ; \quad (22)$$

где η_c – превышение гребня волны над расчетным уровнем в створе волнозащитной стены, м;

h_{br} – высота разбивающихся волн, м;

a_n – расстояние от створа последнего обрушения волн до линии уреза (приурезовая зона), м;

a_i – расстояние от створа последнего обрушения волн до сооружения, м;

a_l – расстояние от линии уреза воды до сооружения, м;

a_r – расстояние от линии уреза воды до условной границы наката на берег разбивающихся волн (при отсутствии сооружения), м, определяемое по формуле

$$a_r = h_{sur1\%} \operatorname{ctg} \varphi ; \quad (23)$$

$h_{sur1\%}$ – высота наката волн на берег, м, определяемая по 5.22.

П р и м е ч а н и я

1 Если ордината верха сооружения $z_1 \geq -0,3h$, м, то значения волнового давления, определяемые по формулам (17), (18) и (21), необходимо умножать на коэффициент k_{zd} , принимаемый по таблице 5.

2 Нагрузки от прибойных волн на волнозащитные стены при расположении их в прибойной зоне следует определять согласно 5.20.

3 В формулах (19) и (21) давление p_u вычисляется по формуле (17), в которой d – глубина воды в створе последнего обрушения, показанная на рисунке 10а.

Т а б л и ц а 5

Ордината верха сооружения z_1 , м	-0,3h	0,0	+0,3h	+0,65h
Коэффициент k_{zd}	0,95	0,85	0,8	0,5

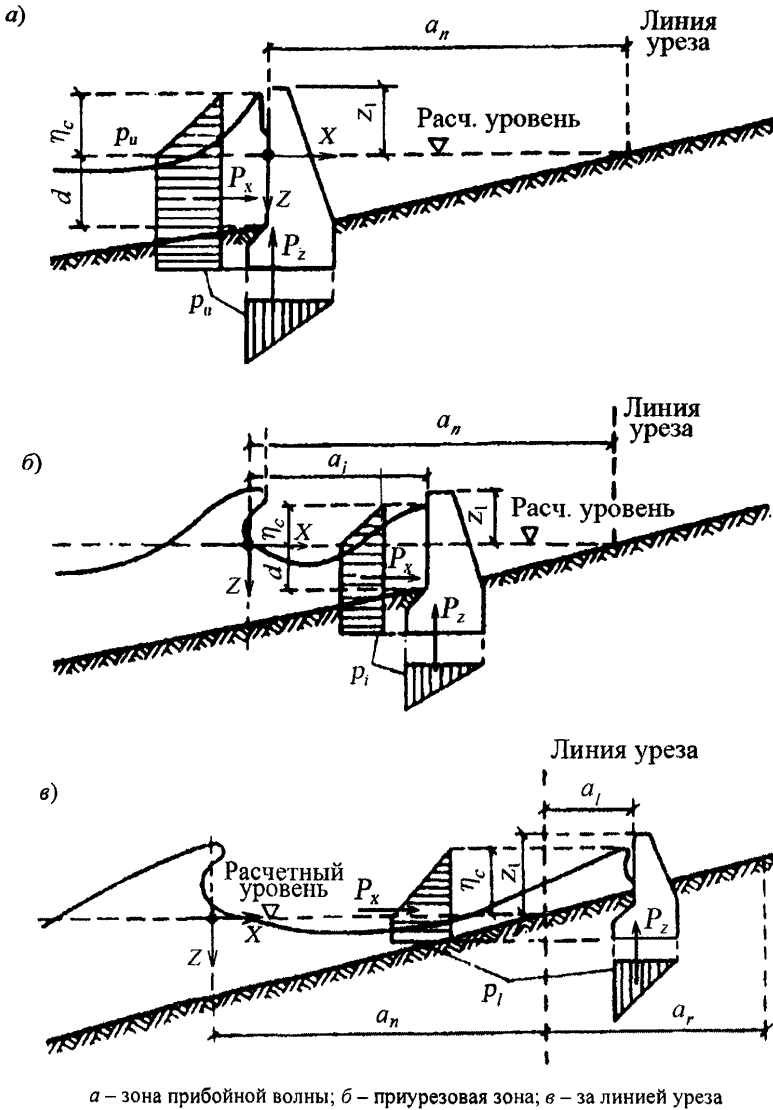


Рисунок 10 – Эпюры волнового давления на вертикальную волнозащитную стену при расположении сооружения

5.34 Максимальные значения горизонтальной P_x , кН/м, и вертикальной P_z , кН/м, проекций равнодействующей линейной нагрузки от разрушившихся волн на вертикальную волнозащитную стену (с засыпкой грунта со стороны берега) при откате волны необходимо принимать по эпюрам бокового и взвешивающего волнового давлений (рисунок 11); при этом значение p_r , кПа, должно определяться по формуле

$$p_r = \rho g (\Delta z_r - 0,75 h_{br}), \quad (24)$$

где Δz_r – понижение поверхности воды от расчетного уровня перед вертикальной стеной при откате волны, м, принимаемое в зависимости от расстояния a_l от линии уреза воды до сооружения равным: при $a_l \geq 3h_{br}$ $\Delta z_r=0$ и при $a_l < 3h_{br}$ $\Delta z_r=0,25 h_{br}$.

5.35 Волновое давление p , кПа, на криволинейный участок стены необходимо принимать по эпюре волнового давления на вертикальную стену согласно 5.33 с ориентированием этой эпюры по нормали к криволинейной поверхности (рисунок 12).

5.36 Максимальные значения горизонтальных $P_{x,ext}$, $P_{x,int}$, кН, и вертикальной P_z , кН, проекций равнодействующей нагрузки от волн на элемент буны необходимо принимать по эпюрам бокового и взвешивающего волнового давления (рисунок 13). При этом значения волнового давления на внешнюю p_{ext} , кПа, и теневую p_{int} , кПа, грани буны и соответствующие возвышения гребня волны η_{ext} , м, и η_{int} , м, должны определяться по формулам:

$$P_{ext(int)} = \frac{3}{4} k_\alpha \rho g h (1 + \cos^2 \alpha), \tag{25}$$

$$\eta_{ext} = \frac{P_{ext}}{\rho g}, \quad \eta_{int} = \frac{P_{int}}{\rho g}, \tag{26}$$

где k_α – коэффициент, принимаемый по таблице 6 в зависимости от угла α подхода фронта волны к буне.

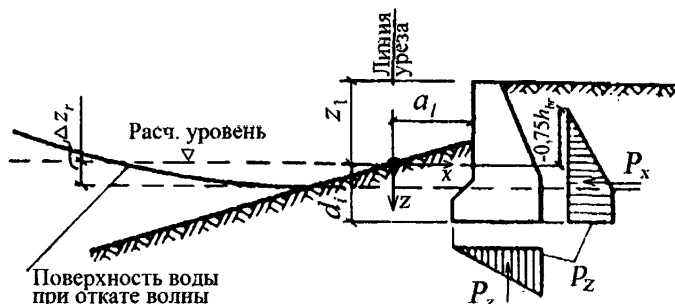


Рисунок 11 – Эпюры волнового давления на вертикальную волнозащитную стену при откате волны

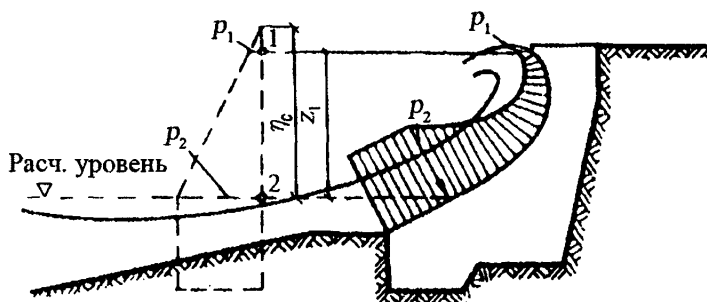


Рисунок 12 – Эпюра давления волн на криволинейный участок волнозащитной стены

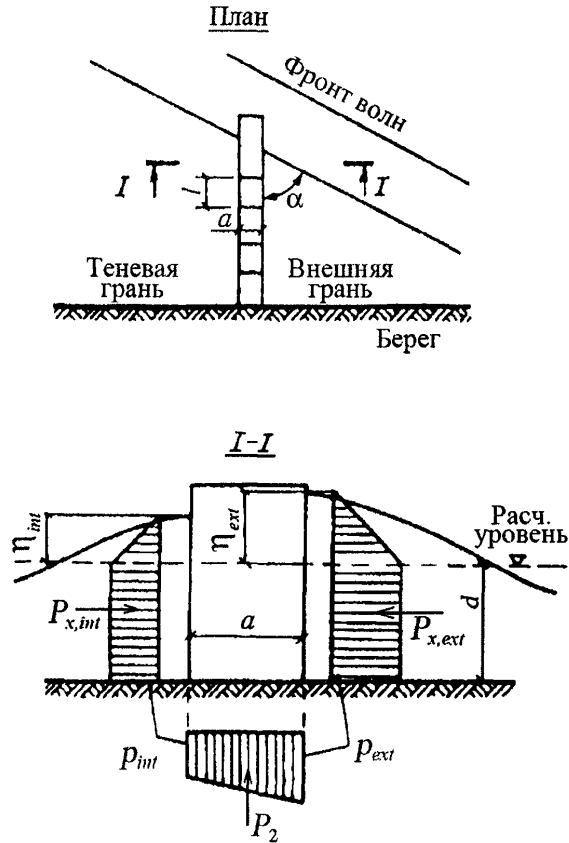


Рисунок 13 – Эпюры волнового давления на буну

Таблица 6

Грань буны	ctgα	Коэффициент k_a при значении $l/\bar{\lambda}$			
		0,03 и менее	0,05	0,1	0,2 и более
Внешняя (int)	–	1	0,75	0,65	0,6
Теневая (ext)	0	1	0,75	0,65	0,6
	0,2	0,45	0,45	0,45	0,45
	0,5	0,18	0,22	0,3	0,35
	1	0	0	0	0

Воздействие судовых волн на крепления берегов каналов

5.37 Значения высоты h_{sh} , м, и длины λ_{sh} , м, волн, возникающих при движении водоизмещающих судов, следует определять по формулам:

$$h_{sh} = \frac{2V^2}{g} \sqrt{\frac{\delta d_s}{l_u}}, \quad (27)$$

$$\lambda_{sh} = 5,65 \frac{V^2}{g}, \quad (28)$$

где d_s и l_u – осадка и длина судна, м;

V – скорость судна, м/с;

δ – коэффициент полноты водоизмещения судна.

П р и м е ч а н и е – При определении параметров волны, возникающей при движении водоизмещающих судов в водотоках (реках, каналах), следует учитывать, что скорость судна V , м/с, не должна превышать допустимое значение V_{adm} , м/с, определенное нормативными актами для рассматриваемого водного пути. При отсутствии нормативных данных V_{adm} допускается определять по формуле

$$V_{adm} = 0,9 \sqrt{\left[6 \cos \frac{\pi + \arccos(1 - k_a)}{3} - 2(1 - k_a) \right] g \frac{A}{b}}, \quad (29)$$

где k_a – отношение подводной площади поперечного сечения судна к площади живого сечения канала A , м²;

b – ширина канала, м, по урезу воды.

При двухстороннем движении однотипных судов численное значение k_a в формуле (29) следует принимать увеличенным вдвое.

5.38 Высоту наката h_{rsh} , м, судовой волны на откос (рисунок 14) следует определять по формуле ($V \leq V_{adm}$):

$$h_{rsh} = \beta_{sl} \frac{0,5h_{sh} + 0,05ctg\varphi \frac{V^2}{g}}{1 - 0,05ctg\varphi}, \quad (30)$$

где β_{sl} – коэффициент, принимаемый для откосов, облицованных сплошными плитами, равным 1,4, каменным мощением – 1,0 и каменной наброской – 0,8.

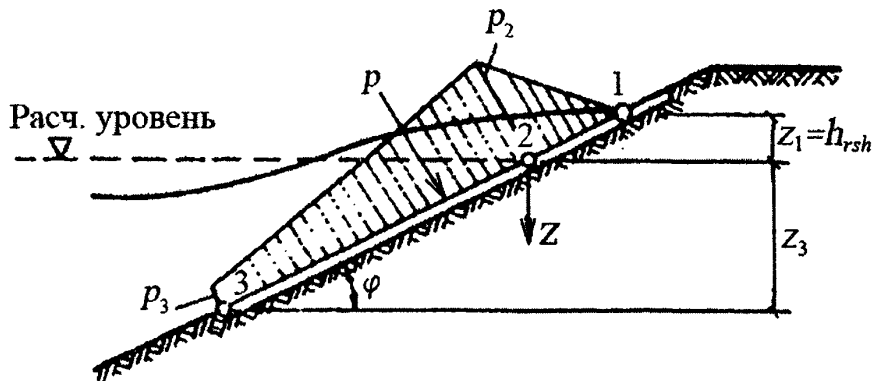


Рисунок 14 – Эпюра давления судовых волн на крепления берегов каналов при накате волны на откос

5.39 Максимальное значение нагрузки от судовой волны на крепления берегов каналов P , кН/м, должно приниматься по эпюрам волнового давления, при построении которых рекомендуется использовать приемы, приведенные в приложении Ж.

6 Нагрузки от судов (плавучих объектов) на гидротехнические сооружения

6.1 При расчете гидротехнических сооружений на нагрузки от судов (плавучих объектов) необходимо определять:

- нагрузки от ветра, течения и волн на плавучие объекты;
 - нагрузки от навала пришвартованного судна на причальное сооружение при действии ветра, течения и волн;
 - нагрузки от навала судна при его подходе к портовому причальному сооружению;
 - нагрузки от натяжения швартовов при действии на судно ветра, течения и волн.
- Расчетные повторяемости внешних воздействий на акватории порта должны приниматься в зависимости от продолжительности стоянки судов и обусловленного ими типа швартовной системы (таблица 7).

Нагрузки от ветра, течения и волн на плавучие объекты

6.2 Расчетные значения поперечной F_q , кН, и продольной F_n , кН, составляющих силы воздействия ветра на плавучие объекты следует определять по формулам:

для судов и плавучих причалов с ошвартованными судами

$$Q_w = 73,6 \cdot 10^{-5} \gamma_f A_q V_q^2 \xi, \quad (31)$$

$$N_w = 49,0 \cdot 10^{-5} \gamma_f A_n V_n^2 \xi, \quad (32)$$

для плавучих доков

$$F_q = 79,5 \cdot 10^{-5} \gamma_f A_q V_q^2, \quad (33)$$

$$F_n = 79,5 \cdot 10^{-5} \gamma_f A_n V_n^2, \quad (34)$$

где A_q и A_n – соответственно боковая и лобовая надводные площади парусности (силуэтов) плавучих объектов, м²;

V_q и V_n – соответственно поперечная и продольная составляющие анемометрической скорости ветра, м/с, принимаемые в соответствии с таблицей 7;

ξ – коэффициент, зависящий от наибольшего горизонтального размера a_n , м, поперечного или продольного силуэтов надводной части плавучего объекта; принимается по таблице 8; при длительной стоянке судов у причала (группы 1 и 4–6 таблицы 7) коэффициент $\xi=1$;

γ_f – коэффициент надежности по ветровой нагрузке, учитывающей порывистость ветра и принимаемый по СП 20.13330.

П р и м е ч а н и е – Площади парусности следует определять с учетом площадей экранирующих преград, расположенных с наветренной стороны (приложение И).

Таблица 7

Тип	Группа	Условия эксплуатации швартовно-отбойных систем	Наименование внешних воздействий			
			Ветер	Течение	Волнение	Колебания уровня моря
1	2	3	4	5	6	7
Длительно эксплуатируемые швартовно-отбойные системы стационарных и плавучих причалов морских портов	1	Проведение различных технологических операций по обслуживанию (снабжению) судна у погрузочных, топливных причалов и т.п. Стоянка допускается только в благоприятных погодных условиях. При прогнозе ухудшения погоды судно отходит от причала	Исходя из технических возможностей конкретного судна и причала, но не менее 1 раза в год (анемометрическая скорость ветра не менее 10 м/с)			Средние значения между сизигийными и квадратурными, полными и малыми водами заданной повторяемости***
	2	Стоянка судна в штормовых условиях у специализированных (погрузочных, топливных и т.п.) и стояночных причалов	1 раз в 50 лет* при анемометрической скорости ветра не более 25 м/с	1 раз в 50 лет*	1 раз в год	Средние значения между сизигийной и квадратурной полной и сизигийная, малая вода заданной повторяемости ***
	3	Разовая непрерывная стоянка судна у причала до 3-х месяцев без возможности отвода от причала	1 раз в 10 лет	1 раз в 10 лет	1 раз в 10 лет	Средние значения между сизигийными и квадратурными, полными и малыми водами заданной повторяемости***
	4	Многократные стоянки судов у причалов, судостроительных и судоремонтных заводов и т.п. до 3-х месяцев, либо непрерывная стоянка у причала до 1-2 лет без возможности отвода от причала	1 раз в 50 лет*	1 раз в 50 лет*	1 раз в 50 лет*	Сизигийные полная и малая вода заданной повторяемости***
	5	Непрерывная стоянка плавучего объекта более 2-х лет без возможности отвода с места стоянки (корабли-музеи, плавучие теплостанции, в том числе атомные, плавучие доки и т.п.)	1 раз в 100 лет*	1 раз в 100 лет*	1 раз в 100 лет*	Сизигийные полная и малая вода заданной повторяемости***

Окончание таблицы 7

Кратковременно эксплуатируемые швартовно-отбойные системы при проведении морских операций	6	Проведение морских операций, ограниченных по погодным условиям: длительностью до 3-х суток; длительностью более 3-х суток при обеспечении возможности их прерывания и отвода судов и плавучих объектов в защищенное место	Исходя из технических возможностей судов, плавучих объектов и оборудования, используемых при проведении морской операции, но не менее 1 раза в год (анемометрическая скорость ветра не менее 10 м/с)			Средние значения между сизигийными и квадратурными, полными и малыми водами заданной повторяемости****
	7	Проведение морских операций, не ограниченных по погодным условиям, при длительности операции до 1 месяца без возможности прерывания операции и отвода судов в защищенное место	1 раз в 5–10 лет**	1 раз в 5–10 лет**	1 раз в 5–10 лет**	Средние значения между сизигийными и квадратурными, полными и малыми водами заданной повторяемости****
	8	Проведение морских операций, не ограниченных по погодным условиям при длительности операций свыше 1 мес	1 раз в 50 лет*	1 раз в 50 лет*	1 раз в 50 лет*	Средние значения между сизигийными и квадратурными, полными и малыми водами заданной повторяемости****
<p>* При соответствующем обосновании расчетная повторяемость внешних воздействий может приниматься в соответствии с расчетным периодом повторяемости для причального сооружения заданного класса капитальности, например, для причальных сооружений III – IV классов капитальности допускается принимать расчетную повторяемость внешних воздействий 1 раз в 25 лет.</p> <p>** Меньшее значение повторяемости внешних воздействий (1 раз в 5 лет) рекомендуется принимать при проведении морской операции на открытых акваториях на удалении от других объектов, а большее (1 раз в 10 лет) – при проведении морской операции вблизи от других сооружений.</p>			<p>*** При расчете длительно эксплуатируемых швартовно-отбойных систем повторяемость расчетных уровней воды рекомендуется принимать в соответствии с классом капитальности причального сооружения: для сооружений I класса – 1 раз в 100 лет; для сооружений II и III классов капитальности – 1 раз в 20 лет; для сооружений IV класса капитальности – 1 раз в 10 лет.</p> <p>**** При расчете кратковременно эксплуатируемых швартовно-отбойных систем по группе 6 повторяемость расчетных уровней воды рекомендуется принимать не менее 1 раза в год, для швартовно-отбойных систем по группе 7 – 1 раз в 5 – 10 лет в зависимости от стесненности акватории и удаленности места проведения морской операции от других сооружений, а для швартовно-отбойных устройств по группе 8 – 1 раз в 10 лет.</p>			

Т а б л и ц а 8

Наибольший размер силуэта плавучего объекта a_n , м	До 25	50	100	200 и более
Коэффициент ξ	1	0,8	0,65	0,5

6.3 Расчетные значения поперечной Q_w , кН, и продольной N_w , кН, составляющих силы от воздействия течения на плавучие объекты следует определять по формулам:

$$Q_c = C_y \frac{\rho}{2} A_l V_l^2, \quad (35)$$

$$N_c = C_x \frac{\rho}{2} A_l V_l^2, \quad (36)$$

где A_l и A_l – соответственно боковая и лобовая подводные площади парусности плавучих объектов, м²;

C_y , C_x – обобщающие коэффициенты продольной и поперечной силы воздействия течения, определяемые с учетом соотношения осадки плавучего объекта и глубины воды (приложение К).

V_l и V_l – поперечная и продольная составляющие скорости течения, м/с, принимаемые в соответствии с таблицей 7.

6.4 Расчетные максимальные значения поперечной Q , кН, и продольной N , кН, горизонтальных сил от воздействия волн на плавучие объекты следует определять по формулам:

$$Q = \alpha \gamma_1 \rho g h A_l, \quad (37)$$

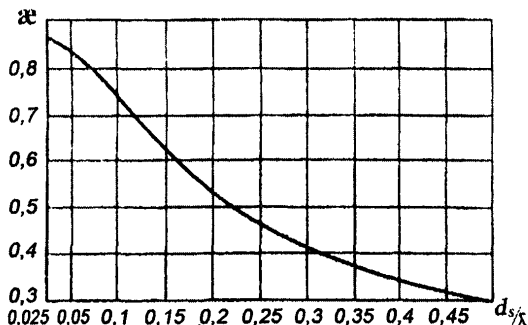
$$N = \alpha \rho g h A_l, \quad (38)$$

где α – коэффициент, зависящий от осадки d_s , м, плавучего объекта; принимается по графику на рисунке 15;

γ_1 – коэффициент, принимаемый по таблице 9, в которой a_l – наибольший горизонтальный размер продольного силуэта подводной части плавучего объекта, м;

h – высота волны обеспеченностью 5 % в системе, м;

A_l и A_l – обозначения те же, что и в 6.3.

Рисунок 15 – График значений коэффициента α

Примечание – Период изменения волновой нагрузки следует принимать равным среднему периоду волн.

Таблица 9

a/λ	0,5 и менее	1	2	3	4 и более
Коэффициент γ_1	1	0,73	0,5	0,42	0,4

6.5 При расчете гидротехнических сооружений на действие нагрузок, передающихся от плавучих объектов на палы, корневые части причалов и анкерные опоры (для принятого количества, калибра и длины связей, значения натяжения связей в первоначальном состоянии, массы подвесных грузов и места их закрепления), необходимо определять:

- горизонтальные и вертикальные нагрузки на сооружения и анкерные опоры;
- наибольшие усилия в связях;
- перемещения плавучих объектов.

Примечание – На морях с приливами и отливами определение усилий в элементах раскрепления следует производить при самом высоком и самом низком уровнях воды.

6.6 Нагрузки на анкерные опоры, усилия в связях и перемещения плавучих объектов необходимо определять с учетом динамики действия волн, при этом соотношения периодов свободных и вынужденных колебаний плавучих объектов должны приниматься из условия недопущения резонансных явлений.

Нагрузки от навала пришвартованного судна на сооружение

6.7 Нагрузку от навала пришвартованного судна на сооружение q , кН/м, под действием ветра, течения и волн, высота которых превышает допускаемые при швартовке значения по таблице 10, следует определять по формуле

$$q = 1,1 \frac{Q_{tot}}{l_d}, \quad (39)$$

где Q_{tot} – поперечная сила от суммарного воздействия ветра, течения и волн, кН, определяемая согласно 6.2–6.4, 6.6;

l_d – длина участка контакта судна с сооружением, м, принимаемая в зависимости от соотношения длины причала L , м, и длины прямолинейной части борта судна (или обноса) l , м, соответственно:

при $L \geq l$ $l_d = l$,

при $L < l$ $l_d = L$.

Примечание – Для причального фронта, образованного несколькими опорами или палами, распределение нагрузки от пришвартованного судна следует принимать только на те из них, которые располагаются в пределах прямолинейной части борта судна.

Таблица 10

Угол подхода фронта волн к диаметральной плоскости судна α , град	Высоты волн $h_{5\%}$, м, допускаемые при швартовке судна с расчетным водоизмещением W , тыс. т						
	до 2	5	10	20	40	100	200 и более
До 45	0,6	0,7	0,9	1,1	1,2	1,5	1,8
90	0,9	1,2	1,5	1,8	2	2,5	3,2

Для уточнения волновой составляющей нагрузки на причальное сооружение от пришвартованного судна допускается использование методики, учитывающей динамический характер волнового воздействия и справедливой во всем диапазоне высот волн $h_5\%$ без ограничения его допускаемыми значениями (приложение Л).

Нагрузки от навала судна при подходе к сооружению

6.8 Кинетическую энергию навала судна E_q , кДж, при подходе его к портовому причальному сооружению следует определять по формуле

$$E_q = \psi \frac{WV_B^2}{2}, \quad (40)$$

где W – расчетное водоизмещение (масса) судна, т;

V_B – нормальная (к поверхности сооружения) составляющая скорости подхода судна, м/с;

ψ – коэффициент, учитывающий условия швартовки и конструкцию причальных сооружений.

Значения нормальной составляющей скорости подхода V_B и коэффициента ψ рекомендуется назначать, используя справочные данные приложения М.

6.9 Поперечную горизонтальную силу F_q , кН, от навала судна при подходе к сооружению следует определять для заданного значения энергии навала судна E_q , кДж, по графикам, полученным согласно схеме рисунка 16, следуя по направлению штриховой линии со стрелками.

Суммарная энергия деформации E_{tot} , кДж, должна включать энергию деформации отбойных устройств E_c , кДж, и энергию деформации причального сооружения E_i , кДж; при $E_c \geq 10E_i$ величину E_i допускается не учитывать.

Энергию деформации причального сооружения E_i , кДж, следует определять по формуле

$$E_i = \frac{1}{2} \cdot \frac{F_q^2}{k_i}, \quad (41)$$

где k_i – коэффициент жесткости причального сооружения в горизонтальном поперечном направлении, кН/м.

Продольная сила F_n , кН, от навала судна при подходе к сооружению должна определяться по формуле

$$F_n = \mu F_q, \quad (42)$$

где μ – коэффициент трения, принимаемый в зависимости от материала лицевой поверхности отбойного устройства: при поверхности из бетона или резины $\mu=0,5$; при деревянной поверхности $\mu=0,4$; при полиэтиленовых брусках $\mu=0,1-0,15$.

6.10 Допускаемое значение нормальной к поверхности сооружения составляющей скорости подхода судна V_{adm} , м/с, следует определять по формуле

$$V_{adm} = \sqrt{\frac{2E_{tot}}{\psi W}}, \quad (43)$$

где E_{tot} – энергия навала, кДж, принимаемая по графикам, полученным согласно схеме рисунка 16 для случая наименьшей допускаемой силы F_q на причальное сооружение (или на борт судна);

W и ψ – обозначения те же, что и в 6.8.

Следует учитывать, что ограничение скорости подхода к сооружению может быть обусловлено размывающим воздействием на донные отложения и/или крепление дна акватории вблизи сооружения, оказываемым потоком, возникающим за счет работы движителей судна.

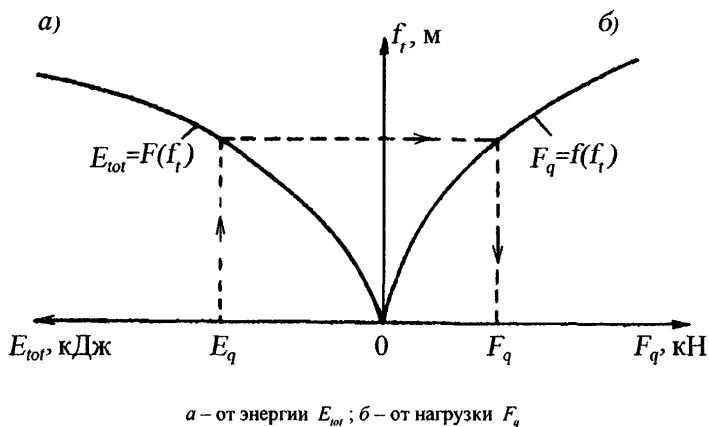


Рисунок 16 – Схема построения графиков зависимости деформаций отбойного устройства (и причального сооружения) f_t

Нагрузки на сооружения от натяжения швартовов

6.11 Нагрузки от натяжения швартовов должны определяться с учетом распределения на швартовные тумбы (или рымы) поперечной составляющей суммарной силы Q_{tot} , кН, от действия на одно расчетное судно ветра и течения. Значения Q_{tot} , кН, принимаются согласно 6.2, 6.3.

Воспринимаемую одной тумбой (или рымом) силу S , кН, на уровне козырька (рисунок 17) от всех судов, швартовы которых заведены за тумбу, а также ее поперечную S_q , кН, продольную S_n , кН, и вертикальную S_v , кН, проекции следует определять по формулам:

$$S = \frac{Q_{tot}}{n \sin \alpha \cos \beta}, \quad (44)$$

$$S_q = \frac{Q_{tot}}{n}, \quad (45)$$

$$S_n = S \cos \alpha \cos \beta, \quad (46)$$

$$S_v = S \sin \beta, \quad (47)$$

где n – число работающих тумб, принимаемое по таблице 11;

α, β – углы наклона швартова, град, принимаемые по таблице 12.

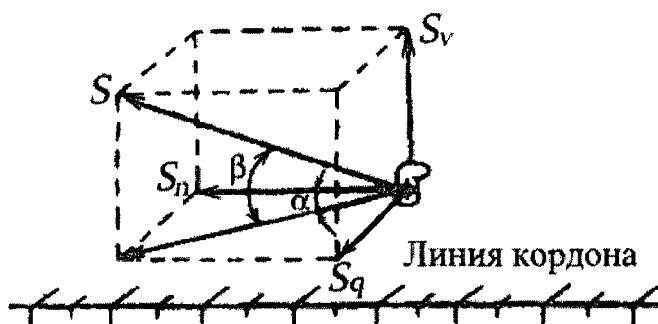


Рисунок 17 – Схема распределения усилия на тумбу от натяжения швартовов

Таблица 11

Наибольшая длина судна l_{\max} , м	50 и менее	150	250	300 и более
Наибольшее расстояние между тумбами l_{ss} , м	20	25	30	30
Число работающих тумб n	2	4	6	8

Таблица 12

Суда	Положения тумб на причальном сооружении	Углы наклона швартова, град		
		α	β	
			судно в грузу	судно порожнее
Морские	На кордоне	30	20	40
	В тылу	40	10	20
Речные пассажирские и грузопассажирские	На кордоне	45	0	0
Речные грузовые	То же	30	0	0

Примечание – При расположении швартовых тумб на отдельно стоящих фундаментах значение угла β следует принимать равным 30° .

Значение силы натяжения швартова S , кН, для судов речного флота должно приниматься по таблице 13.

Таблица 13

Расчетное водоизмещение судна в грузу D , тыс. т	Сила от натяжения швартова S , кН, для судов	
	пассажирских, грузопассажирских, технического флота со сплошной надстройкой	грузовых и технического флота без сплошной надстройки
0,1 и менее	50	30
0,11 – 0,5	100	50
0,51 – 1	145	100
1,1 – 2	195	125
2,1 – 3	245	145
3,1 – 5	–	195
5,1 – 10	–	245
Более 10	–	295

Силу, передаваемую на каждую концевую тумбу носовыми или кормовыми продольными швартовыми, для морских судов с расчетным водоизмещением более 50 тыс. т следует принимать равной продольной составляющей суммарной силы N_{tot} , кН, от действия ветра и течения на пришвартованное судно, определенной согласно требованиям 6.2 – 6.4.

Примечание – Более точное определение усилий в швартовых с учетом конкретной схемы швартовки судна может быть выполнено по формулам приложения Н.

6.12 Для специализированных причалов морских портов, состоящих из технологической площадки и отдельно стоящих палов, значения суммарных сил Q_{tot} , N_{tot} от действия ветра, течения, определенные согласно 6.2, 6.3, должны распределяться между группами швартовых канатов следующим образом:

- а) на носовые, кормовые продольные и прижимные канаты – по $0,8 Q_{tot}$, кН;
- б) на шпринги – по $0,6 Q_{tot}$, кН.

Если каждая группа швартовов заводится на несколько палов, то распределение усилий между ними допускается принимать равномерным. Значения углов α и β (см. рисунок 17) и число работающих тумб следует устанавливать по расположению швартовых палов.

Примечание – Для сквозных причальных сооружений I и II классов, расположенных на недостаточно защищенных от волнения акваториях, рекомендуется учитывать волновую составляющую швартовой нагрузки на причал, определяемую на основе апробированных на практике динамических методов расчетов качки пришвартованного судна на волнении или модельных испытаний. Для предварительных оценок допускается использование методики, приведенной в приложении Л.

7 Ледовые нагрузки на гидротехнические сооружения

Основные расчетные положения

7.1 Ледовые нагрузки на гидротехнические сооружения должны определяться на основе статистических данных о гидрометеорологических и ледовых условиях в районе расположения сооружения, исходя из их ежегодной вероятности превышения (обеспеченности), устанавливаемых в зависимости от класса сооружений по таблице 14. Нагрузки ото льда на сооружения определяются на период ледовых воздействий.

Т а б л и ц а 14

Класс сооружения	I, II	III, IV
Ежегодная вероятность превышения (обеспеченность) p , %	0,1	1,0

7.2 В число исходных данных по расчету ледовых нагрузок входят: характеристики геометрических размеров и форм рельефа ледяного покрова; толщина льда; перепады температур, необходимые при расчете нагрузки от температурного расширения; максимальная и минимальная скорости подхода льда к сооружению; температура воздуха, необходимая для расчета прочности льда; скорость ветра и пр.

7.3 Исходные данные для расчета ледовых нагрузок следует назначать путем статистической обработки материалов натуральных наблюдений в соответствии с ежегодной вероятностью превышения по классу сооружений.

При отсутствии материалов натуральных наблюдений ледовых условий за исходные данные принимаются значения параметров, полученные расчетом по гидрометеорологическим условиям местности, соответствующим заданной ежегодной вероятности превышения.

7.4 Прочностные характеристики ледяного покрова: пределы прочности льда при сжатии R_c и изгибе R_f , МПа, следует вычислять по формулам:

$$R_c = \sqrt{\frac{1}{N} \sum_{i=1}^N (C_i + \Delta_i)^2}, \quad (48)$$

$$R_f = 0,4(C_b + \Delta_b), \quad (49)$$

где N – количество слоев одинаковой толщины, на которое разбивается (по толщине) рассматриваемое ледяное поле, при этом $N \geq 3$;

C_i – значение прочности льда на одноосное сжатие, МПа, в i -м слое при температуре t_i ;

Δ_i – доверительная граница случайной погрешности определений C_i , МПа, определяемая методами математической статистики;

C_b и Δ_b – значение прочности льда на одноосное сжатие, МПа, в нижнем слое рассматриваемого ледяного поля при температуре t_b и доверительная граница случайной погрешности определений C_b , МПа, определяемые так же, как C_i и Δ_i ;

t_b – температура льда на границе лед-вода (температура замерзания), равная для пресной воды 0°C , а для соленой воды определяемая по формуле $t_b = -0,057s_w$, где s_w – соленость воды, ‰.

7.5 Нормативное значение C_i определяется с учетом температуры в i -м слое как среднее арифметическое значение прочности льда в соответствии с методикой испытания льда на одноосное сжатие согласно рекомендуемому приложению П.

Распределение температуры по толщине льда и определение ее значения в i -м слое принимается по натурным данным или при их отсутствии на основе решения задачи теплопроводности при стационарном режиме по температуре воздуха, скорости ветра, действующим течениям соответствующей ежегодной вероятности превышения с учетом класса сооружений.

При отсутствии опытных данных значение C_i допускается принимать по таблицам 15 и 16.

Значение доверительной вероятности α величин R_c и R_f при расчетах ледовых нагрузок принимается равным 0,99 для сооружений I класса и 0,95 – для сооружений II и III классов.

7.6 При рассмотрении прочности льда в условиях первой подвижки речного ледяного покрова значения R_c и R_f , определенные по формулам (48) и (49), допускается уменьшать путем умножения их на коэффициент, принимаемый:

для рек бассейна Среднего и Верхнего Амура и юга Забайкалья – 0,45;

для рек бассейна Нижнего Амура, Средней Лены, Енисея до Енисейска, Оби до Октябрьского и севера европейской части России R_c – 0,5;

для рек бассейна Верхнего Днепра, Верхней Волги, Камы и Тобола, низовья Дона, Волги, Урала и Оби, междуречья Оби и Енисея, Верхней Лены, Алдана и крайнего северо-востока России – 0,64;

для нижних течений Енисея и Лены и рек их междуречья, рек бассейна Алтай – 0,83;

для рек центра, северо-запада и юго-востока европейской части России – 0,83.

Таблица 15

Тип кристаллической структуры пресноводного льда	Доверительная вероятность, α	Температура льда в i -м слое ледяного поля $t_i, ^\circ\text{C}$			
		0	-3	-15	-30
		Значения $C_i \pm \Delta_i$, МПа			
Зернистый (снежный)	0,95	1,2 $\pm 0,1$	3,1 $\pm 0,2$	4,8 $\pm 0,3$	5,8 $\pm 0,4$
	0,99	$\pm 0,1$	$\pm 0,3$	$\pm 0,4$	$\pm 0,6$
Призматический (столбчатый)	0,95	1,5 $\pm 0,2$	3,5 $\pm 0,3$	5,3 $\pm 0,4$	6,5 $\pm 0,5$
	0,99	$\pm 0,3$	$\pm 0,4$	$\pm 0,6$	$\pm 0,7$
Волокнистый (шестовато-игольчатый)	0,95	0,8 $\pm 0,1$	2,0 $\pm 0,2$	3,2 $\pm 0,3$	3,8 $\pm 0,4$
	0,99	$\pm 0,1$	$\pm 0,3$	$\pm 0,4$	$\pm 0,6$

Примечание – В период весеннего ледохода при переходе температуры воздуха через ноль допускается принимать температуру льда равной нулю при толщине льда: 0,5 м – через 1 сутки; 1 м – через 5 суток; 1,5 м – через 11 суток; 2 м – через 19 суток.

Таблица 16

Тип кристаллической структуры морского льда	Доверительная вероятность, α	Количество жидкой фазы в i -м слое ледяного поля, ξ_i , г/кг					
		200	100	50	25	10	1
		Значения $C_i \pm \Delta_i$, МПа					
Зернистый	0,95	0,8 $\pm 0,2$	1,0 $\pm 0,2$	1,6 $\pm 0,2$	3,4 $\pm 0,4$	6,0 $\pm 0,5$	8,4 $\pm 0,5$
	0,99	$\pm 0,3$	$\pm 0,3$	$\pm 0,3$	$\pm 0,6$	$\pm 0,7$	$\pm 0,7$
Волокнистый	0,95	0,3 $\pm 0,1$	0,4 $\pm 0,1$	0,7 $\pm 0,1$	1,9 $\pm 0,2$	3,9 $\pm 0,4$	6,0 $\pm 0,5$
	0,99	$\pm 0,1$	$\pm 0,1$	$\pm 0,1$	$\pm 0,3$	$\pm 0,6$	$\pm 0,7$

Примечание – Количество жидкой фазы в i -м слое ледяного поля, ξ_i , г/кг, определяется по формулам:

$$\xi_i = -s_i (1 - 0,018t_i) / 0,018t_i, \quad 0 < t_i < -7,3 ^\circ\text{C};$$

$$\xi_i = -s_i \frac{1,06 - 0,005t_i}{0,03 - 0,014t_i}, \quad -7,3 < t_i < -22,4 ^\circ\text{C};$$

$$\xi_i = -s_i \frac{1,17 - 0,005t_i}{2,0 - 0,106t_i}, \quad -22,4 < t_i < -30 ^\circ\text{C}.$$

где s_i – соленость льда в i -м слое ледяного поля, определяемая по опытным данным, а при их отсутствии принимаемая одинаковой по толщине поля и равной $0,2s_w$ для льда возрастом до двух месяцев или $0,15s_w$ для льда возрастом 2 месяца и более.

7.7 Строение ледяного поля (речного и морского) определяется по данным кристаллографического исследования; при их отсутствии допускается принимать, что:

ледяной покров открытых озер, водохранилищ и крупных рек состоит из зернистого и призматического льдов;

ледяной покров морей и устьевых участков рек, впадающих в моря, состоит из зернистого и волокнистого льдов.

Толщина слоя зернистого льда, располагающегося в верхней части ледяного покрова, относится к толщине слоя призматического или волокнистого льда как 1:3.

Нагрузки на сооружения от полей ровного льда

7.8 Нагрузку от воздействия движущихся ледяных полей на сооружения с вертикальной передней гранью необходимо определять: на отдельно стоящую опору (рисунок 18) с передней гранью в виде треугольника, многогранника или цилиндрического очертания $F_{c,p}$, МН, по формуле

$$F_{c,p} = 1,26 \cdot 10^{-3} V h_d \sqrt{m A k_b k_v R_c} \rho t g \gamma, \tag{50}$$

а секцию протяженного сооружения (рисунок 19) $F_{c,w}$, МН, по формуле

$$F_{c,w} = 2,2 \cdot 10^{-3} V h_d \sqrt{A k_v \rho R_c}, \tag{51}$$

где V – скорость движения ледяного поля, м/с. Для водохранилищ и морей допускается принимать скорость движения ледяного поля равной 3 %-ному значению скорости ветра в расчетный период времени ежегодной вероятности превышения в зависимости от класса капитальности сооружения;

h_d – толщина ровного льда;

m – коэффициент формы опоры в плане, принимаемый по таблице 17;

A – максимальная площадь ледяного поля (или суммарная площадь нескольких ледяных полей, оказывающих давление друг на друга), м², которая может воздействовать на рассчитываемый элемент сооружения, определяемая по натурным наблюдениям или принимаемая в зависимости от поперечных размеров пролета сооружения как $A=3l^2$, (где l – пролет сооружения);

k_b – коэффициент, принимаемый по таблице 18;

k_v – коэффициент, принимаемый по таблице 19;

γ – половина угла заострения передней грани опоры в плане на уровне действия льда, град; для опоры в виде многогранника или полуциркульного очертания необходимо принимать $\gamma=70^\circ$;

R_c – обозначение то же, что и в 7.4;

ρ – плотность воды, кг/м³.

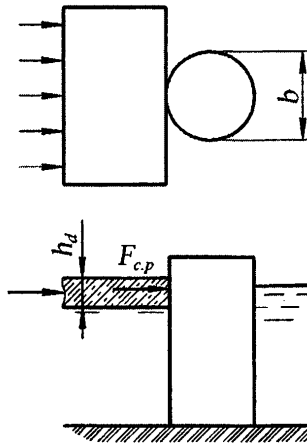


Рисунок 18 – Схема приложения нагрузки от движущегося ледяного поля на отдельно стоящую вертикальную опору

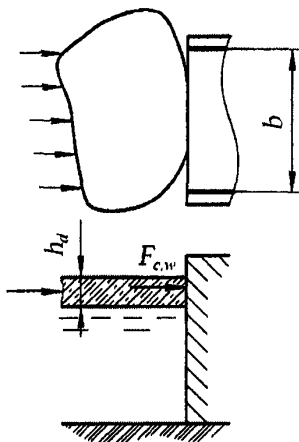


Рисунок 19 – Схема приложения нагрузки от движущегося ледяного поля на секцию сооружения

Таблица 17

Коэффициент формы передней грани опоры в плане	Для опоры с передней гранью в виде						
	треугольника с углом заострения в плане 2γ , град					многогранника или полуциркульного очертания	прямоугольника
	45	60	75	90	120		
m	0,41	0,47	0,52	0,58	0,71	0,83	1

Примечание – В случае подвижки смерзшегося с опорой ледяного поля для опоры с передней гранью в виде треугольника и прямоугольника принимается $m = 1$ для опор с передней гранью в виде многогранника или полуциркульного очертания $m = 1,26$.

Таблица 18

Значение b/h_d	0,3 и менее	1	3	10	15	25	50 и более
Коэффициент k_b	5,5	3,3	2,2	1,3	1,1	1,0	0,5

b – ширина опоры по фронту на уровне действия льда, м.

Таблица 19

Значение ϵ_e, c^{-1}	10^{-7} и менее	$5 \cdot 10^{-5}$	$10^{-4} - 5 \cdot 10^{-4}$	10^{-3}	$5 \cdot 10^{-3}$	10^{-2} и более
Коэффициент k_V	0,1	0,9	1,0	0,8	0,5	0,3

ϵ_e – эффективная скорость деформации льда в зоне его взаимодействия с опорой, c^{-1} , определяемая по формуле $\epsilon_e = V / (k_l b)$,
где k_l – коэффициент, принимаемый при b/h_d (или b_s/h_d) ≤ 15 , равным 4, а при b/h_d (или b_s/h_d) ≥ 25 равным 2; при $15 \leq b/h_d$ (или b_s/h_d) ≤ 25 коэффициент k_l определяется линейной интерполяцией между значениями 4 и 2.

Максимальная скорость, учитывающая скорость приложения нагрузки с которой начинается зона хрупкого разрушения, составляет 0,15 м/с, минимальная – 0,01 м/с. При этом, нагрузка $F_{c,p}$, определенная по формуле (50), не может быть больше нагрузки $F_{b,p}$ МН, определяемой по формуле

$$F_{b,p} = mk_b k_v R_c b h_d, \quad (52)$$

а нагрузка $F_{c,w}$, определенная по формуле (51), не может быть больше нагрузки $F_{b,w}$, МН, определяемой по формуле

$$F_{b,w} = k k_v R_c b_s h_d, \quad (53)$$

где k – коэффициент, принимаемый по таблице 20;

b_s – ширина секции протяженного сооружения по фронту на уровне действия льда, м.

Нагрузку от воздействия ледяного поля на опору с передней гранью в виде прямоугольника следует определять по формуле (52).

Т а б л и ц а 20

Значение b/h_d (или $n_f b/h_d$)	0,3 и менее	1	3	10	20	25 и более
Коэффициент k (или k_n)	1	0,9	0,8	0,6	0,5	0,4

7.9 Нагрузку от воздействия движущегося ледяного поля на отдельно стоящую коническую опору или конический ледорез полуциркулярного очертания (рисунок 20) при отсутствии смерзания со льдом необходимо определять по формулам:

а) горизонтальную составляющую нагрузки $F_{h,p}$, МН,

$$F_{h,p} = \left[k_{h,1} k_{v,f} R_f h_d^2 + 10^{-6} k_{h,2} \rho g h_d d^2 + 10^{-6} k_{h,3} \rho g h_d (d^2 - d_i^2) \right] k_{h,4}, \quad (54)$$

б) вертикальную составляющую нагрузки $F_{v,p}$, МН,

$$F_{v,p} = k_{v,1} F_{h,p} + 10^{-6} k_{v,2} \rho g h_d (d^2 - d_i^2), \quad (55)$$

где $k_{h,1}$; $k_{h,2}$ – коэффициенты, принимаемые по таблице 21;

$k_{h,3}$, $k_{h,4}$, $k_{v,1}$, $k_{v,2}$ – коэффициенты, принимаемые по таблице 22;

$k_{v,f}$ – коэффициент, принимаемый по таблице 22а;

ρ – плотность воды, кг/м³;

g – ускорение свободного падения, равное 9,81 м/с²;

d – диаметр конуса по ватерлинии, м;

d_i – верхний диаметр конуса, м;

β – угол наклона образующей конуса (передней грани сооружения откосного профиля) к горизонту, град;

R_f , h_d и b – обозначения те же, что в 7.4 и 7.8.

Т а б л и ц а 21

Значение $\frac{10^{-6} \rho g d^2}{R_f h_d}$	0,1	0,5	1	5	10	25	50	100
Коэффициенты:								
$k_{h,1}$	1,6	1,6	1,7	1,9	2,1	2,5	2,9	3,5
$k_{h,2}$	0,31	0,24	0,21	0,11	0,08	0,05	0,02	0,02

На секцию откосного профиля или отдельно стоящую опору прямоугольного сечения с наклонной передней гранью (рисунок 21) нагрузку от воздействия движущегося ледяного поля следует определять по формулам:

а) горизонтальную составляющую нагрузки F_h , МН,

$$F_h = k_\beta k_\Delta R_f b h_d \operatorname{tg}(\beta + \operatorname{arctg} f) + m_h [1 + A_1 (f - 0,1) + A_2 (f - 0,1)^2] b, \quad (56)$$

б) вертикальную составляющую нагрузки F_v , МН

$$F_v = k_\beta k_\Delta R_f b h_d + m_v [1 + A_3 (f - 0,1)] b, \quad (57)$$

где k_β – коэффициент, принимаемый по таблице 23;
 k_Δ – коэффициент, принимаемый по таблице 24;
 m_h – коэффициент, принимаемый по таблице 25;
 A_1, A_2, A_3 – коэффициент, принимаемый по таблице 26;
 m_v – коэффициент, принимаемый по таблице 27;
 f – коэффициент трения.

Таблица 22

Значение β , град	20	30	40	50	60	70
Коэффициенты:						
$k_{h,3}$	0,25	0,27	0,31	0,36	0,46	0,67
$k_{h,4}$	0,7	0,9	1,3	1,8	2,6	5,3
$k_{v,1}$	2,2	1,6	1,1	0,8	0,5	0,3
$k_{v,2}$	0,041	0,042	0,039	0,034	0,026	0,017

Примечание – Данные этой таблицы соответствуют коэффициенту трения между льдом и сооружением, равному 0,15.

Таблица 22а

Значение β , град	Значение $10^{-3} \cdot \rho V^2 / R_f$				
	0,08 и менее	0,8	1,6	3,2	5,4
	Коэффициент $k_{v,f}$				
40–50	1	2,0	2,7	3,7	4,7
60	1	2,0	2,6	3,5	3,6
70	1	1,9	2,5	2,6	2,7

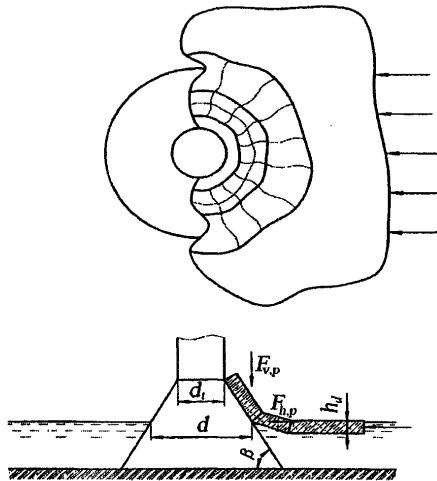


Рисунок 20 – Схема приложения нагрузок от движущегося ледяного поля на отдельно стоящую коническую опору

Коэффициенты k_{β} , m_h и m_v принимаются в зависимости от высоты Δh , м, надводного скопления обломков льда у откоса или передней грани сооружения. Значение Δh определяется по данным натуральных наблюдений, а при их отсутствии по результатам моделирования. При этом Δh не может быть больше возвышения гребня сооружения над уровнем воды.

Т а б л и ц а 23

β , град	30	40	50	60	70
k_{β}	1,0	1,5	2,0	2,5	2,5

Т а б л и ц а 24

Δh , м	0,5	1,0	2,0	3,0	4,0
Коэффициент k_{Δ}	0,039	0,48	0,062	0,073	0,083

Т а б л и ц а 25

Δh , м	Значения m_h , МН/м, при β , град				
	30	40	50	60	70
0,5	0,044	0,058	0,143	0,316	0,746
1,0	0,089	0,178	0,319	0,642	1,463
2,0	0,238	0,484	0,746	1,394	3,076
3,0	0,499	0,847	1,213	2,157	4,635
4,0	0,622	1,303	1,790	3,084	6,510

Т а б л и ц а 26

β , град	30	40	50	60	70
A_1	1,92	2,01	2,09	2,17	2,22
A_2	1,19	2,68	4,70	12,20	60,0
A_3	2,07	1,35	0,75	0,41	0,24

Т а б л и ц а 27

Δh , м	Значения m_v , МН/м, при β , град				
	30	40	50	60	70
0,5	0,018	0,056	0,095	0,138	0,186
1,0	0,157	0,172	0,211	0,281	0,365
2,0	0,426	0,444	0,485	0,607	0,767
3,0	0,721	0,740	0,773	0,933	0,155
4,0	1,080	1,099	1,122	1,327	1,620

В случае подвижки смерзшегося с коническим сооружением ледяного поля горизонтальная составляющая нагрузки $F_{h,f}$, МН, определяется как на цилиндрическую опору с расчетной шириной b равной диаметру конуса на уровне действия льда, по формуле

$$F_{h,f} = k_{\beta} F_{b,p}, \quad (58)$$

где $k_{\beta i}$ – коэффициент, принимаемый по таблице 28;

$F_{b,p}$ – обозначение то же, что в 7.8.

Вертикальная составляющая нагрузки $F_{v,p}$ в этом случае отсутствует.

Т а б л и ц а 28

Угол наклона образующей концы β , град	45	60	75	90
Коэффициент $k_{\beta i}$	0,60	0,79	0,92	1,00

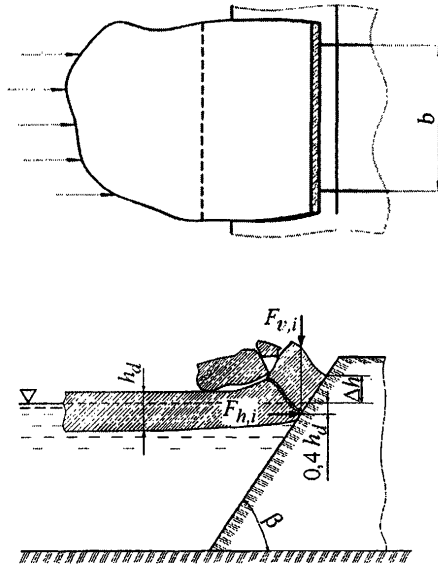


Рисунок 21 – Схема приложения нагрузок от движущегося ледяного поля на сооружение откосного профиля

7.10 Нагрузки от воздействия движущегося ледяного поля на *сооружение, состоящее из системы вертикальных колонн*, F_p , МН (рисунок 22) необходимо определять по формуле

$$F_p = n_i K_1 K_2 F_{b,p}, \quad (59)$$

где n_i – общее число колонн в сооружении;

$F_{b,p}$ – предельная нагрузка, определяемая по формуле (52);

K_1 – коэффициент, определяемый по формуле

$$K_1 = 0,83 + 0,17n_i^{-1/2}; \quad (60)$$

K_2 – коэффициент, принимаемый по таблице 29.

Примечание – Значения коэффициента K_1 , определенные по формуле (60), соответствуют коэффициенту вариации предела прочности льда при одноосном сжатии, равному 0,2.

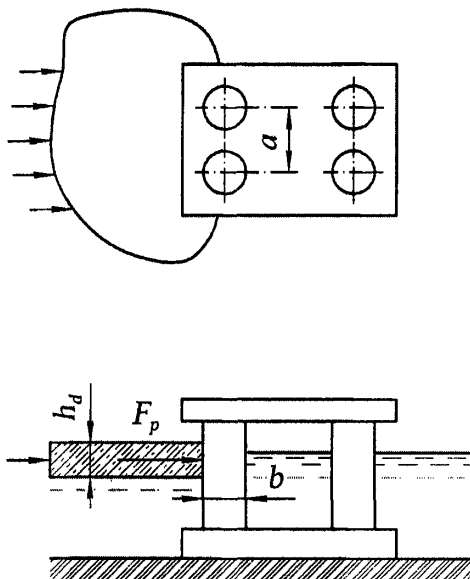


Рисунок 22 – Схема приложения нагрузки от движущегося ледяного поля на сооружение из системы вертикальных колонн

Таблица 29

Значение b/a	0,1 и менее	0,5	1
Коэффициент K_2	1	$0,55 + 0,45 \frac{k_n}{k}$	$\frac{k_n}{k}$
a – шаг колонн, м; k_n – коэффициент, принимаемый по таблице 20 при $n_f b/h_d$; n_f – число колонн в первом ряду по фронту сооружения. h_d , b и k – обозначения, формулы и методы их определения те же, что в 7.8.			

Локальное давление ледовых образований

7.11 Локальное давление на элементы сооружений от воздействия ледовых образований не должно превышать предела прочности льда на сжатие R_c .

7.12 Нагрузку от воздействия *остановившегося* поля *ровного* льда, *наваливающегося* на сооружение *при действии течения воды и ветра* F_s , МН, необходимо определять по формуле

$$F_s = (p_\mu + p_V + p_i + p_{\mu,a}) A, \quad (61)$$

в которой величины p_μ , p_V , p_i и $p_{\mu,a}$, МПа, определяются по формулам:

$$p_\mu = 5 \cdot 10^{-9} \rho V_{\max}^2; \quad (62)$$

$$p_V = 5 \cdot 10^{-7} \frac{h_d \rho V_{\max}^2}{L_m}; \quad (63)$$

$$p_i = 9,4 \cdot 10^{-7} h_d \rho g i; \quad (64)$$

$$p_{\mu,a} = 2 \cdot 10^{-11} \rho V_{w,\max}^2, \quad (65)$$

где V_{\max} – максимальная скорость течения воды подо льдом в период ледохода, м/с;

$V_{w,\max}$ – максимальная скорость ветра в период ледохода, м/с;

L_m – средняя длина ледяного поля по направлению потока, принимаемая по данным натурных наблюдений, при их отсутствии для рек допускается принимать L_m равной утроенной ширине реки, м;

i – уклон поверхности потока;

h_d и A – обозначения те же, что в 7.8.

При этом, нагрузка F_s , определенная по формуле (61), не может быть больше нагрузки $F_{b,w}$, определенной по формуле (53) при $k_V=0,1$.

Примечания

1 Расчетная ширина ледяного поля принимается по данным натурных наблюдений, а для затворов или аналогичных сооружений – не более ширины пролета сооружения.

2 Точку приложения равнодействующей ледовой нагрузки необходимо принимать ниже расчетного уровня воды на $0,2h_d$ в зимний период, а в период весеннего ледохода – на $0,4h_d$.

Нагрузки на сооружения от сплошного ледяного покрова при его температурном расширении

7.13 Горизонтальную нагрузку q , МН/м, (на 1 м длины по фронту протяженного сооружения) от сплошного ледяного покрова при его температурном расширении необходимо принимать равной наибольшему значению из полученных за рассматриваемый ряд лет.

Значения q определяются по графикам (рисунок 23) при заданных значениях перепадов температуры воздуха $\Delta\theta$, °С, и соответствующих им реальных и приведенных толщинах пресного льда h_d , м, и h_{red} , м.

Значения $\Delta\theta$ следует выбирать путем рассмотрения графиков хода температуры воздуха в ледоставный период для каждого года из рассматриваемого ряда лет при длительности перепадов от 5 ч до 20 сут.

Значения h_d принимаются равными средним толщинам льда к моменту температурного расширения льда.

Значения h_{red} , м, необходимо определять по формуле с учетом приведения всех составляющих к физическим свойствам льда

$$h_{red} = h_d + 1,43h_s + h_r, \quad (66)$$

где h_s – средняя толщина снега, м;

h_r – добавочная толщина льда, м, определяемая по таблице 30.

Т а б л и ц а 30

Средняя скорость ветра V_w , м/с	Добавочная толщина льда h_r , м, при средней температуре воздуха θ_a и наличии снега на льду			
	0°	-10°	-20°	-30°
1	0,46	0,45	0,45	0,45
3	0,15	0,15	0,15	0,15
5	0,09	0,09	0,09	0,09
10	0,046	0,045	0,045	0,045

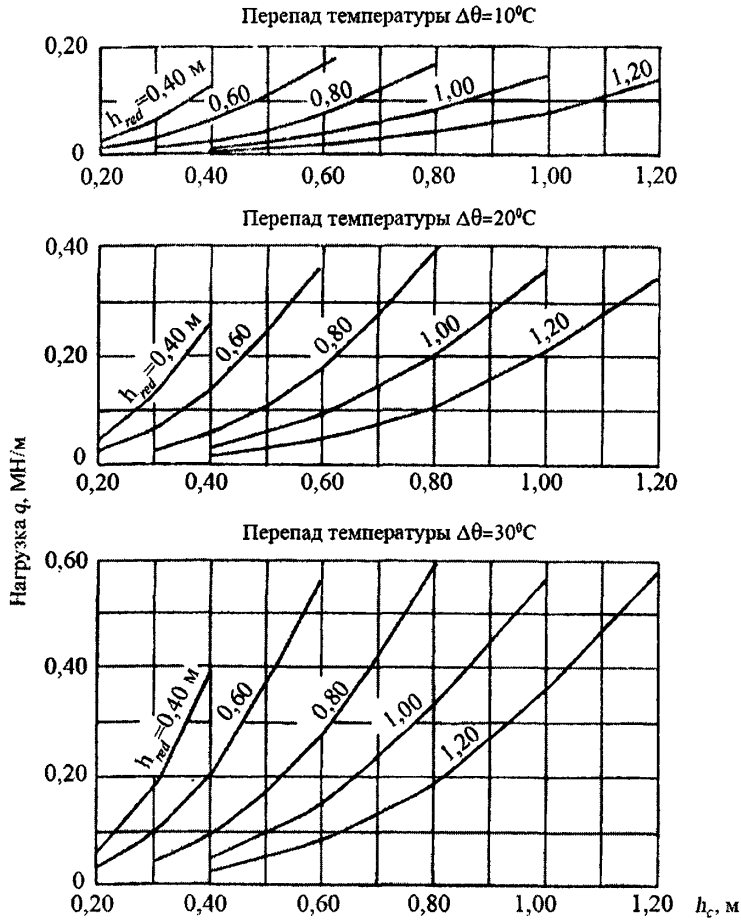


Рисунок 23 – График значений нагрузки q при температурном расширении пресного льда

7.14 Нагрузку от воздействия ледяного покрова при его температурном расширении на отдельно стоящее сооружение F_t , МН, необходимо определять по формуле

$$F_t = k_L qb, \tag{67}$$

где k_L – коэффициент, принимаемый по таблице 31;
 q, b – обозначения те же, что в 7.8 и 7.13.

Т а б л и ц а 31

Значение L/b	1	5	15	25	50	75	100
Коэффициент k_L	1	2	4	6	10	14	17

L – расстояние от отдельно стоящего сооружения до трещины, образующейся при продольном изгибе льда, до берега или другого протяженного сооружения, м.

При этом нагрузка F_b , определенная по формуле (67), не может быть больше нагрузки $F_{t,b}$, МН, определяемой по формуле

$$F_{t,b} = R_c b h_c, \quad (68)$$

где R_c – обозначение то же, что в 7.4.

7.15 Точку приложения равнодействующей ледовой нагрузки, определенной согласно 7.14, необходимо принимать ниже расчетного уровня воды на $0,25h_c$.

Нагрузки от примерзшего к сооружению ледяного покрова при изменении уровня воды

7.16 Вертикальную нагрузку (на 1 м длины по фронту сооружения) от примерзшего к сооружению ледяного покрова при изменении уровня воды f_d , МН/м (рисунок 24), необходимо определять по формуле

$$f_d = 2,24 \cdot 10^{-4} \rho g h_0 h_{\max} \left(\frac{v^2}{g h_{\max}^3} \right)^{1/2}, \quad (69)$$

где h_0 – изменение уровня воды, м; при этом $h_0 \leq h_{\max}$;

h_{\max} – максимальная толщина ледяного покрова, м;

ν – кинематическая вязкость воды; при температуре 0°C $\nu = 1,793 \cdot 10^{-6} \text{ м}^2/\text{с}$.

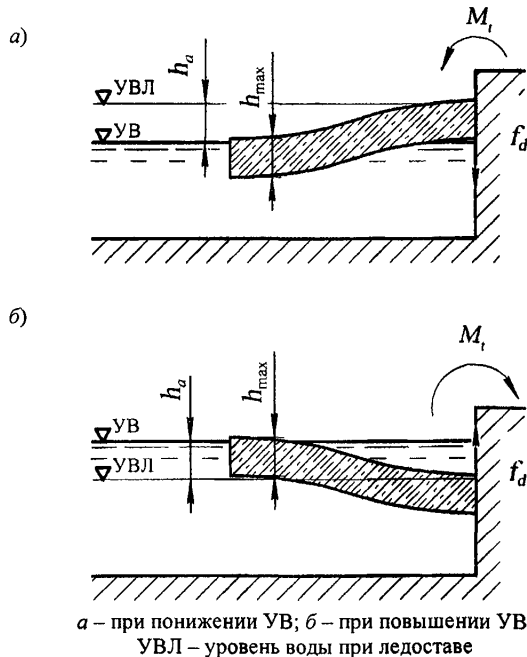


Рисунок 24 – Схемы приложения нагрузок от примерзшего к сооружению ледяного покрова при изменении уровня воды (УВ)

Нагрузка f_d , определенная по формуле (69), не может быть больше нагрузки $f_{d,\text{lim}}$, МН/м, определяемой по формуле

$$f_{d,\text{lim}} = 7,68 \cdot 10^{-2} h_{\text{max}} \left(\frac{v^2}{gh_{\text{max}}^3} \right)^{1/12} (\sigma_{c,\text{lim}} + \sigma_{t,\text{lim}}), \quad (70)$$

где $\sigma_{c,\text{lim}}$ – предельное напряжение в сжатом слое изгибаемого ледяного покрова, МПа, определяемое как $(C_i + \Delta_i)$ для нижнего слоя ледяного покрова при температуре t_b в случае понижения уровня воды или для верхнего слоя ледяного покрова при температуре t_u в случае повышения уровня воды;

$\sigma_{t,\text{lim}}$ – предельное напряжение в растянутом слое изгибаемого ледяного покрова, МПа, определяемое как $0,3(C_i + \Delta_i)$ для верхнего слоя ледяного покрова при температуре t_u в случае понижения уровня воды или для нижнего слоя ледяного покрова при температуре t_b в случае повышения уровня воды;

C_i, Δ_i, t_b – обозначения те же, что в 7.4.

7.17 Момент силы, воспринимаемый 1 м протяженного сооружения от примерзшего ледяного покрова, M_l , (МН·м)/м, при изменении уровня воды (рисунок 24), необходимо определять по формуле

$$M_l = 2,2 \cdot 10^{-6} \rho g h_0 h_{\text{max}} \left(\frac{gh_{\text{max}}^3}{v^2} \right)^{1/6}, \quad (71)$$

где h_0, h_{max} – обозначения те же, что в 6.16.

При этом момент силы M_l , определенный по формуле (71), не может быть больше момента $M_{l,\text{lim}}$, (МН·м)/м, определяемого по формуле

$$M_{l,\text{lim}} = \frac{h_{\text{max}}^2 (\sigma_{c,\text{lim}} + \sigma_{t,\text{lim}})}{12}, \quad (72)$$

где $\sigma_{c,\text{lim}}, \sigma_{t,\text{lim}}$ – обозначения те же, что в 7.16.

7.18 Вертикальную нагрузку на отдельно стоящую опору или свайный куст от примерзшего к сооружению ледяного покрова при изменении уровня воды $F_{d,p}$, МН (рисунок 25), необходимо определять по формуле

$$F_{d,p} = k_f R_f h_{\text{max}}^2, \quad (73)$$

где k_f – коэффициент, определяемый по формуле

$$k_f = 0,6 + 0,15D / h_{\text{max}}, \quad (74)$$

где D – поперечный размер (диаметр) опоры или свайного куста, м;

R_f и h_{max} – обозначения те же, что в 7.4 и 7.16.

П р и м е ч а н и е – При прямоугольной форме опоры в плане со сторонами b и c , или для сооружения, состоящего из системы колонн или куста свай с внешними размерами опорной части на уровне действия льда b и c , м, допускается принимать $D = \sqrt{bc}$, м.

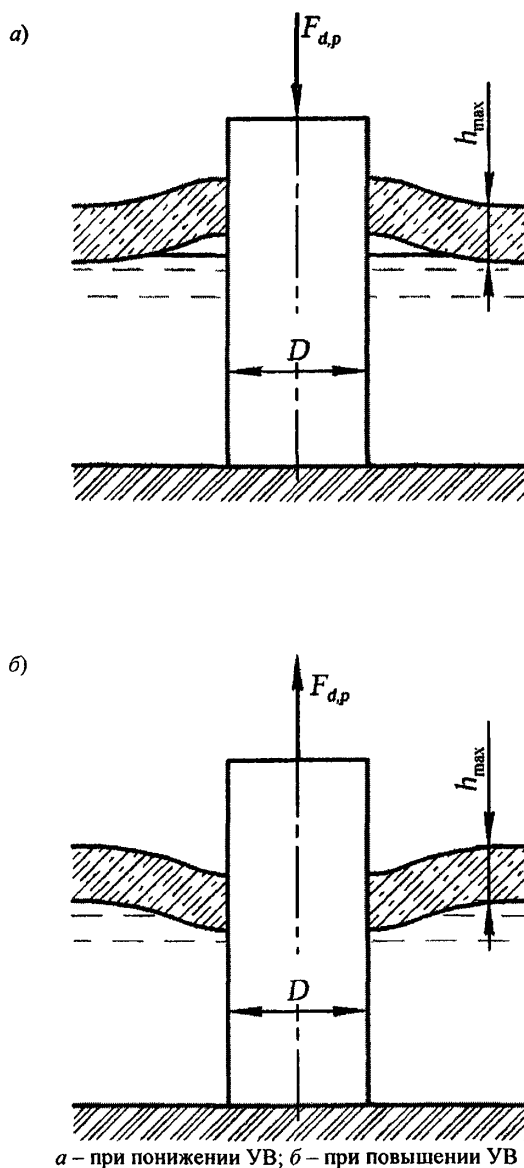


Рисунок 25 – Схемы приложения нагрузки к отдельно стоящей опоре от примерзшего к ней ледяного покрова при изменении уровня воды (УВ)

7.19 Вертикальную нагрузку на сооружение, состоящее из системы вертикальных колонн, от примерзшего к опорам ледяного покрова при изменении уровня воды $F_{d,f}$, МН (рисунок 26), необходимо определять по формуле

$$F_{d,f} = KF_{d,p}n_f, \quad (75)$$

$$K = \prod_{k=1}^{n_f} K_k, \quad (76)$$

где K – коэффициент, определяемый как произведение коэффициентов K_k , принимаемых для каждой из n колонн по графикам рисунка 27 при

$$\text{заданных значениях } a_k, b \text{ и параметра } A = \frac{b}{11h_{\max}} \left(\frac{gh_{\max}^3}{v^2} \right)^{1/12};$$

a_k – расстояние от оси произвольно выбранной основной колонны до оси k -й колонны (рисунок 26), м;

b, n_f, h_{\max} и F_{df} – обозначения те же, что в 7.8, 7.10, 7.17, 7.19.

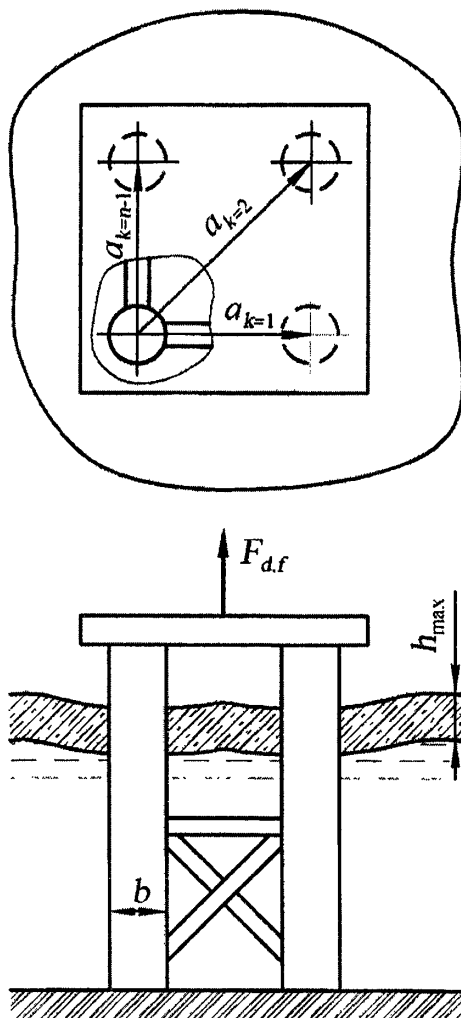
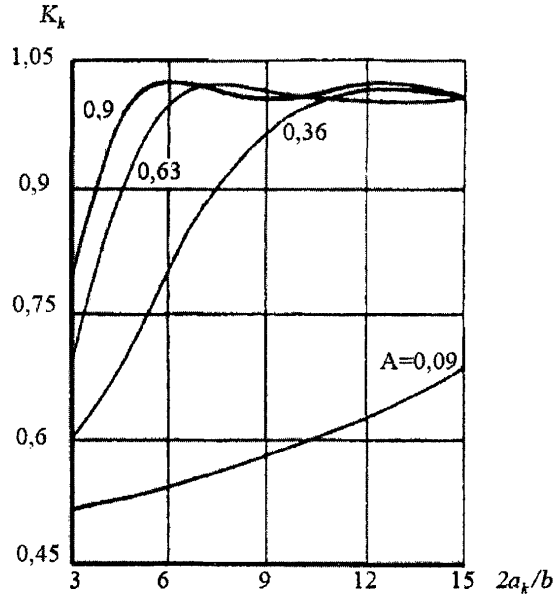


Рисунок 26 – Схема приложения нагрузки к сооружению, состоящему из системы вертикальных колонн, от примерзшего к нему ледяного покрова при повышении уровня воды (при понижении уровня воды сила F_{df} направлена вниз)

Рисунок 27 – Графики значений коэффициентов K_k

Нагрузки на сооружения от заторных и зажорных масс льда

7.20 Нагрузку от движущейся заторной массы льда на отдельно стоящую опору $F_{b,j}$, МН, необходимо определять по формуле

$$F_{b,j} = 0,5mR_{b,j}bh_{b,i}, \quad (77)$$

где $R_{b,j}$ – нормативное сопротивление заторной массы льда смятию, МПа, определяемое по данным натуральных наблюдений; при их отсутствии допускается принимать равным:

- 0,45 МПа – для участков рек севернее линии «Воркута – Ханты-Мансийск – Красноярск – Улан-Удэ – Благовещенск – Николаевск на Амуре»,
- 0,35 МПа – между линиями «Воркута – Ханты-Мансийск – Красноярск – Улан-Удэ – Благовещенск – Николаевск на Амуре» и «Архангельск – Киров – Уфа – Усть-Каменогорск»,
- 0,25 МПа – южнее линии «Архангельск – Киров – Уфа – Усть-Каменогорск»;

$h_{b,i}$ – расчетная толщина заторной массы, м, определяемая по данным натуральных наблюдений, а при их отсутствии по формуле

$$h_{b,i} = 1,45H_{b,i}^{1,5}, \quad (78)$$

где $H_{b,i}$ – средняя глубина реки выше затора при максимальном расходе воды заторного периода, м;

m, b – обозначения те же, что в 7.8.

7.21 Нагрузку от движущейся зазорной массы на отдельно стоящую опору $F_{b,j}$, МН, необходимо определять по формуле

$$F_{b,j} = mR_{b,j}bh_j, \quad (79)$$

где $R_{b,j}$ – нормативное сопротивление зазорной массы смятию, МПа, определяемое по данным натурных наблюдений; при их отсутствии допускается принимать равным 0,12 МПа;

h_j – расчетная толщина зазора, м, определяемая по данным натурных наблюдений; при их отсутствии допускается принимать равной 0,8 от средней глубины потока при расходе воды зазорного периода;

m, b – обозначения те же, что в 7.8.

Нагрузки от движущегося торося

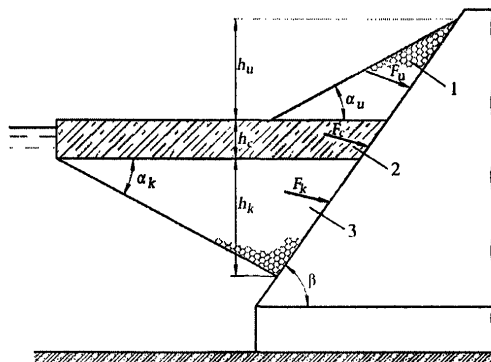
7.22 Нагрузку от воздействия движущегося торося на сооружения вертикального и откосного (при $\beta \geq 40^\circ$) профиля F_r , МН (рисунок 28), необходимо определять по формуле

$$F_r = F_u + F_c + F_k, \quad (80)$$

где F_u – нагрузка от надводной части торося (паруса), МН;

F_c – нагрузка от консолидированной части торося, МН;

F_k – нагрузка от киля торося, МН.



1 – надводная часть торося (парус); 2 – консолидированная часть торося; 3 – киль торося

Рисунок 28 – Расчетная модель торося в момент наибольшего воздействия на сооружение

7.23 Нагрузка от надводной части торося вычисляется по формулам:

а) горизонтальная составляющая нагрузки $F_{u,h}$, МН,

$$F_{u,h} = 0,5 \left[10^{-6} \rho_l g (1 - \psi_u) h_u^2 k_{u,\varphi} + c_u \operatorname{ctg} \varphi_u (k_{u,c} - 1) h_u \right] b_u; \quad (81)$$

б) вертикальная составляющая нагрузки $F_{u,v}$, МН,

$$F_{u,v} = F_{u,h} \operatorname{tg} (90 - \beta - \alpha_f) - 0,5 c_u \operatorname{ctg} \varphi_u \operatorname{tg} \alpha_f h_u b_u; \quad (82)$$

где ρ_l – плотность льда, кг/м^3 ;

ψ_u – пористость (пустотелость) ледяного образования, при отсутствии специальных исследований, допускается принимать $\psi_u=0,5$;

b_u – средняя ширина преграды по фронту в зоне действия ледяного образования, м;

c_u – зацеп между обломками льда в ледяном образовании, МПа, определяемый по опытным данным; при их отсутствии допускается принимать $c_u=0,003 \dots 0,005$ МПа;

φ_u – угол внутреннего трения ледяного образования, град, при отсутствии специальных исследований принимать $\varphi_u = 35 - 40^\circ$;

h – глубина погружения кия;

h_u – расчетная высота ледяного образования, определяемая по натурным данным; при их отсутствии допускается определять h_u по формуле

$$h_u = 9,1h_t^{0,4}, \quad (83)$$

где h_t – толщина льда на момент образования тороса, м, но не более 0,6 м;

$k_{u,\varphi}$ и $k_{u,c}$ – коэффициенты горизонтальной составляющей пассивного давления ледяного образования, вычисляемые по формулам:

$$k_{u,\varphi} = \left\{ \frac{\cos(\varphi_u + 90 - \beta)}{\cos(90 - \beta) [1 - \sqrt{k_1}]} \right\}^2; \quad (84)$$

$$k_{u,c} = \left\{ \frac{\cos(\varphi_u + 90 - \beta + \alpha_u)}{\cos(90 - \beta) [1 - \sqrt{k_2}]} \right\}^2 k_3; \quad (85)$$

$$k_1 = \frac{\sin(\varphi_u + \alpha_f) \sin(\varphi_u - \alpha_u)}{\cos(90 - \beta - \alpha_f) \cos(90 - \beta + \alpha_u)}; \quad (86)$$

$$k_2 = \frac{\sin(\varphi_u + \alpha_f) \sin \varphi_u}{\cos(90 - \beta - \alpha_f + \alpha_u) \cos(90 - \beta + \alpha_u)}; \quad (87)$$

$$k_3 = \frac{\cos(90 - \beta) \cos(90 - \beta - \alpha_f)}{\cos(90 - \beta - \alpha_f + \alpha_u) \cos(90 - \beta + \alpha_u)}, \quad (88)$$

где α_f – угол трения между льдом и сооружением, град;

$$\alpha_f = \arctg f, \quad (89)$$

f – коэффициент трения между льдом и сооружением, при отсутствии специальных исследований допускается принимать $f=0,1 - 0,2$;

α_u – угол наклона откоса ледяного образования к горизонту, при отсутствии специальных исследований допускается принимать $\alpha_u = 30^\circ$;

β – обозначение то же, что в 7.9.

Точка приложения равнодействующей нагрузки от надводной части ледяного образования принимается выше уровня воды на $0,33h_u$, при $F_{u,v} < 0$ нагрузка на сооружение направлена вверх.

7.24 Нагрузка от консолидированной части ледяного образования вычисляется по формулам:

а) горизонтальная составляющая нагрузки $F_{c,h}$, МН, по формуле (52) – для отдельно стоящего сооружения и по формуле (53) – для секции протяженного сооружения при $k_V = 1$ с заменой величины h_d на h_c – расчетную толщину консолидированной части и умножением значения R_c на коэффициент r_c – отношение прочностей консолидированной части и ровного льда на сжатие, определяемый по опытным данным; при их отсутствии допускается принимать $r_c = 0,8$, где h_d , R_c – обозначения те же, что в 7.8; толщина консолидированной части торола приближенно может быть принята равной $h_c = (1,8 - 2,0)h_d$ (приложение Р).

б) вертикальная составляющая нагрузки $F_{c,v}$, МН,

$$F_{c,v} = F_{c,h} \operatorname{tg}(90 - \beta - \alpha_f). \quad (90)$$

Точка приложения равнодействующей нагрузки от консолидированной части принимается ниже уровня воды на $0,5h_c$.

7.25 Нагрузка от кили вычисляется по формулам:

а) горизонтальная составляющая нагрузки $F_{k,h}$, МН,

$$F_{k,h} = 0,5 \left[10^{-6} (\rho - \rho_i) g (1 - \psi_k) (h_k - h_c)^2 k_k + c_k \operatorname{ctg} \varphi_k (k_k - 1) (h_k - h_c) \right] b_k, \quad (91)$$

б) вертикальная составляющая нагрузки $F_{k,v}$, МН,

$$F_{k,v} = F_{k,h} \operatorname{tg}(90 - \beta - \alpha_f) - 0,5 c_k \operatorname{ctg} \varphi_k \operatorname{tg} \alpha_f (h_k - h_c) b_k, \quad (92)$$

где ψ_k – пористость (пустотелость) ледяного образования, определяемая по опытным данным; при их отсутствии допускается принимать $\psi_k = 0,3 - 0,4$;

h_k – расчетная глубина ледяного образования, м; при назначении расчетной глубины ледяного образования можно принять, что $h_u/h_k = 2 - 6$;

b_k – средняя ширина преграды по фронту в зоне действия ледяного образования, м;

c_k – сцепление (с учетом зацепа) ледяного образования, МПа, определяемое по опытным данным; при их отсутствии допускается принимать $c_k = 0,02 - 0,03$ МПа;

φ_k – угол внутреннего трения ледяного образования, град, определяемый по опытным данным; при их отсутствии допускается принимать $\varphi_k = 15 - 20^\circ$;

k_k – коэффициент горизонтальной составляющей пассивного давления нагромождения обломков льда, вычисляемый по формулам:

$$k_k = \left[\frac{\cos(\varphi_k + 90 - \beta)}{\cos(90 - \beta)(1 - \sqrt{k_4})} \right]^2; \quad (93)$$

$$k_4 = \frac{\sin(\varphi_k + \alpha_f) \sin(\varphi_k)}{\cos(90 - \beta - \alpha_f) \cos(90 - \beta)}; \quad (94)$$

ρ – обозначение то же, что в 7.9.

Нагрузка $F_{k,h}$, определенная по формуле (91), не может быть ни в каком случае больше нагрузки $F_{b,j}$, определенной по формуле (79) при замене в ней величин b и h_j на b_k и $(h_k - h_c)$ соответственно.

Точка приложения равнодействующей нагрузки от подводной части ледяного образования принимается ниже уровня воды на $0,33(h_k - h_c)$.

П р и м е ч а н и е – Нагрузка на сооружение вертикального профиля определяется при $\beta=90^\circ$.

Приложение А
(рекомендуемое)

Элементы волн на открытых и огражденных акваториях

А.1 Элементы ветра над поверхностью водоемов должны определяться путем численного прогноза на основе результатов статистической обработки барических полей с помощью вероятностного моделирования и с учетом натуральных данных, полученных в соответствии с требованиями [1] и [2] по инженерно-гидрометеорологическим изысканиям для строительства.

А.2 Элементы течений по глубине водоемов должны устанавливаться путем гидродинамического и вероятностного моделирования с учетом элементов приливных и стоковых течений, а также натуральных данных, полученных в соответствии с требованиями [1] и [2] по инженерно-гидрометеорологическим изысканиям для строительства.

А.3 Определение элементов волн на открытых и огражденных акваториях следует проводить на основе материалов А.6 – А.20.

В качестве исходных данных следует использовать карты глубин и данные об элементах ветра, полученных в соответствии с А.1.

Рекомендуется проводить верификацию полученных значений элементов волн на основе данных измерений, выполненных в натуральных условиях в соответствии с [1] и [2].

А.4 Трансформацию волн на течении следует учитывать с помощью апробированных методов расчета.

А.5 Допускается определение характеристик волнения на основе гидродинамического и вероятностного моделирования с использованием спектрально-дискретных или спектрально-параметрических моделей.

Верификацию результатов гидродинамического моделирования рекомендуется проводить по имеющимся данным измерений характеристик волнения в натуральных условиях или на физических моделях.

Элементы волн в глубоководной зоне

А.6 Средняя высота \bar{h}_d , м, и средний период волн \bar{T} , с, в глубоководной зоне должны определяться по расчетной скорости ветра V_w по верхней огибающей кривой рисунка А.1. По значениям безразмерных параметров gt/V_w и gL/V_w^2 , и верхней огибающей кривой следует определять значения $g\bar{h}_d/V_w^2$ и $g\bar{T}/V_w$ и по меньшему из них принять среднюю высоту и средний период волн.

Длину разгона волны L , м, следует определять по картографическому материалу с учетом направления ветра.

Значения длины предельного разгона L_w , м, допускается принимать по таблице А.1 для заданной расчетной скорости ветра V_w , м.

Т а б л и ц а А.1

Скорость ветра V_w , м/с	20	25	30	40	50
Значения длины предельного разгона $L_w \cdot 10^{-3}$, м	1600	1200	600	200	100

Среднюю длину волн $\bar{\lambda}_d$, м, при известном значении T следует определять по формуле

$$\lambda_d = \frac{g\bar{T}^2}{2\pi}. \quad (\text{A.1})$$

Примечание – При переменных скоростях ветра вдоль разгона волн допускается принимать h_d по результатам последовательного определения высоты волны для участков с постоянными значениями скорости ветра.

А.7 Высоту волны i -ной обеспеченности в системе h_{di} , м, следует определять умножением средней высоты волн на коэффициент k_i , принимаемый по графикам рисунка А.2 для безразмерной величины gL/V_w^2 . При сложной конфигурации береговой черты значение gL/V_w^2 должно приниматься по величине $g\bar{h}_d/V_w^2$ и верхней огибающей кривой рисунка А.1.

Элементы волн с обеспеченностью по режиму 1; 2; 4 % необходимо принимать по функциям распределения, определяемым по натурным данным.

А.8 При сложной конфигурации подветренной береговой линии средняя высота волн h_d , м, может определяться по формуле

$$\bar{h}_d = 0,1 \sqrt{25\bar{h}_1^2 + 21(\bar{h}_2^2 + \bar{h}_{-2}^2) + 13(\bar{h}_3^2 + \bar{h}_{-3}^2) + 3,5(\bar{h}_4^2 + \bar{h}_{-4}^2)}, \quad (\text{A.2})$$

где \bar{h}_n , м, (при $n=1; \pm 2; \pm 3; \pm 4$) – средние высоты волн, которые должны приниматься согласно рисунку А.1 по расчетной скорости ветра V_w и проекциям лучей L_n , м, на направление главного луча, совпадающего с направлением ветра. Лучи проводятся из расчетной точки до пересечения с линией берега с интервалом $\pm 22,5^\circ$ от главного луча.

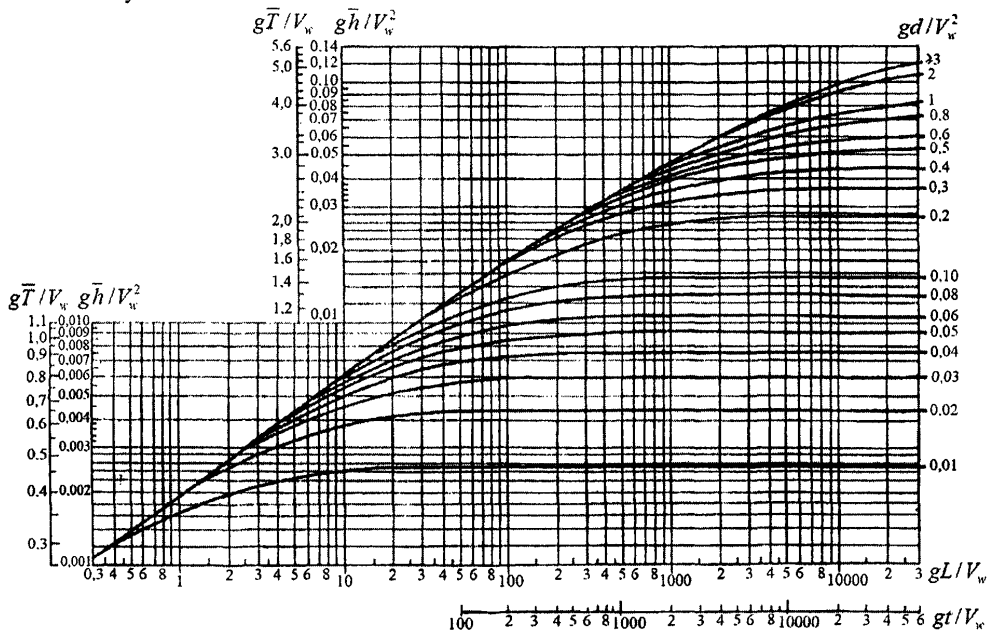


Рисунок А.1 – Графики для определения элементов ветровых волн в глубоководной и мелководной зонах

При наличии перед расчетным створом большого количества препятствий в виде островов с угловыми размерами менее $\pm 22,5^\circ$ и суммой угловых размеров более $22,5^\circ$ среднюю высоту волн \bar{h}_n , м, в секторе n следует определять по формуле

$$\bar{h}_n = \sqrt{\sum_{i=1}^{k_n} \alpha_{ni} \bar{h}_{ni}^{-2} + \sum_{j=1}^{l_n} \nu_{nj} \bar{h}_{nj}^{-2}}, \tag{A.3}$$

где α_{ni}, ν_{nj} – соответственно угловые размеры i -го препятствия и j -го промежутка между соседними препятствиями, отнесенные к углу $22,5^\circ$ ($i=1,2,3\dots k_n; j=1,2,3\dots, l_n$) в пределах n -го сектора, назначаемого в интервале $\pm 11,25^\circ$ от направления луча.

Средние высоты волн $\bar{h}_{ni}, \bar{h}_{nj}$, м, следует определять по рисунку А.1 по расчетной скорости ветра и разгону L , равным проекциям лучей L_{ni} и L_{nj} , м, на направление ветра. Лучи L_{ni} и L_{nj} равны соответственно расстоянию от расчетной точки до пересечения с i -м препятствием или подветренным берегом в j -м промежутке.

Средний период волн определяется по безразмерному параметру $g\bar{T}/V_w$, который принимается согласно рисунку А.1 при известном значении $g\bar{h}_d/V_w^2$. Среднюю длину волн следует определять по формуле (А.1).

Примечание – Конфигурация береговой черты принимается сложной, если $L_{\max}/L_{\min} \geq 2$, где L_{\max} и L_{\min} – наибольший и наименьший лучи, проведенные из расчетной точки в секторе $\pm 45^\circ$ от направления ветра до пересечения с подветренным берегом.

А.9 Превышение вершины волны над расчетным уровнем η_c , м, определяется по безразмерному параметру η_c/h_i (рисунок А.3) для данного значения $h_i/g\bar{T}^2$ при $d/\lambda_d = 0,5$.

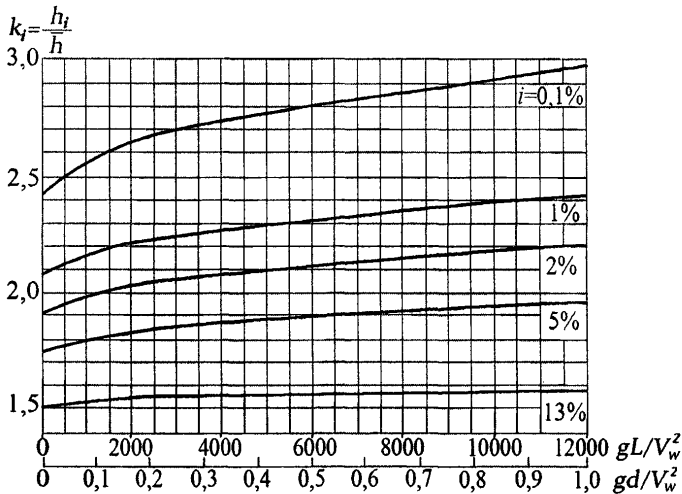


Рисунок А.2 – Графики значений коэффициента k_i

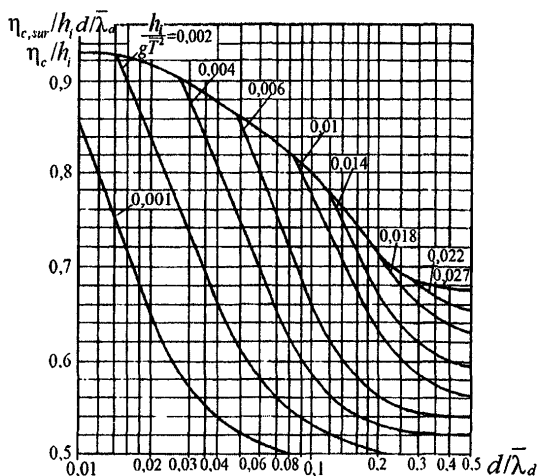


Рисунок А.3 – Графики для определения значений η_c / h_i в мелководной и $\eta_{c,surr} / h_i$ в прибойной зонах

Элементы волн в мелководной зоне

А.10 Высоту волн i %-ной обеспеченности h_i , м, в мелководной зоне с уклонами дна 0,002 и более следует определять по формуле

$$h_i = k_t k_r k_l k_i \bar{h}_d, \quad (\text{А.4})$$

где k_t – коэффициент трансформации;

k_r – коэффициент рефракции;

k_l – обобщенный коэффициент потерь.

k_i – коэффициент обеспеченности волн в системе.

Коэффициенты k_t , k_r и k_l следует определять по А.11.

Длина волн, перемещающихся из глубоководной зоны в мелководную, определяется по рисунку А.4 при заданных значениях безразмерных параметров $d / \bar{\lambda}_d$ и $h_{i\%} / g\bar{T}^2$. Период волн принимается равным периоду волн в глубоководной зоне.

Превышение вершины волны над расчетным уровнем η_c , м, следует определять по рисунку А.3 для данных безразмерных величин $d / \bar{\lambda}_d$ и $h_{i\%} / g\bar{T}^2$.

А.11 Коэффициент трансформации следует принимать по графику 1 рисунка А.5. Коэффициент рефракции должен определяться по формуле

$$k_r = \sqrt{\frac{a_d}{a}}, \quad (\text{А.5})$$

где a_d – расстояние между смежными волновыми лучами в глубоководной зоне, м;

a – расстояние между теми же лучами по линии, проходящей через заданную точку мелководной зоны, м.

Лучи волн на плане рефракции в глубоководной зоне необходимо принимать по заданному направлению распространения волн, а в мелководной зоне их следует продолжать в соответствии со схемой *a* и графиками *б* рисунка А.6 согласно штриховой линии со стрелками.

Обобщенный коэффициент потерь k_l должен определяться по заданным значениям параметра $d/\bar{\lambda}_d$ и уклону дна i (таблица А.2); при уклонах дна 0,03 и более следует принимать значение обобщенного коэффициента потерь равным единице.

Примечание – При сложной конфигурации дна и частичной защищенности акватории значение коэффициента k_r следует принимать по результатам определения коэффициентов рефракции для волновых лучей, проводимых из расчетной точки в направлениях через 22,5° от главного луча.

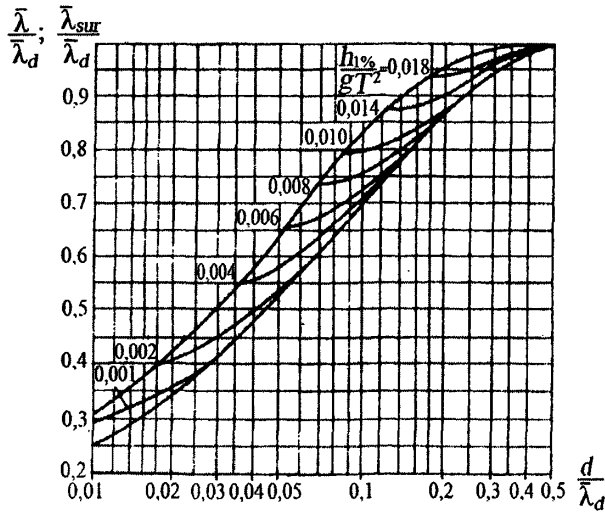


Рисунок А.4 – Графики для определения значений $\bar{\lambda} / \bar{\lambda}_d$ в мелководной и $\bar{\lambda}_{sur} / \bar{\lambda}_d$ в прибойной зонах

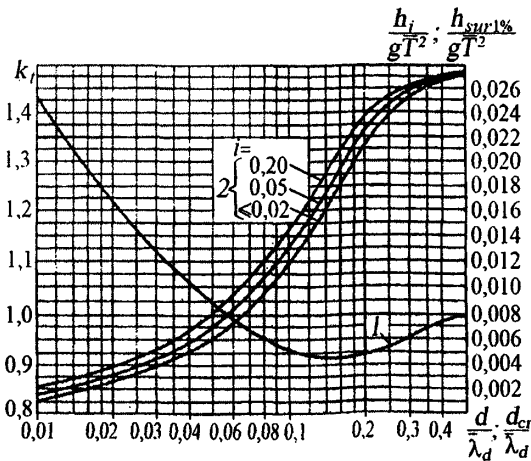


Рисунок А.5 – Графики для определения значений: коэффициента k_l (1) и параметра $d_{cr} / \bar{\lambda}_d$ (2)

Таблица А.2

Относительная глубина $d/\bar{\lambda}_d$	Значения коэффициента k при уклонах дна i	
	0,025	0,02–0,002
0,01	0,82	0,66
0,02	0,85	0,72
0,03	0,87	0,76
0,04	0,89	0,78
0,06	0,9	0,81
0,08	0,92	0,84
0,1	0,93	0,86
0,2	0,96	0,92
0,3	0,98	0,95
0,4	0,99	0,98
0,5 и более	1	1

А.12 Среднюю высоту и средний период волн в мелководной зоне с уклонами дна 0,001 и менее необходимо определять по графикам рисунка А.1. По безразмерным параметрам gL/V_w^2 и gd/V_w^2 принимаются значения $g\bar{h}/V_w^2$ и $g\bar{T}/V_w$ и по ним определяются \bar{h} и \bar{T} .

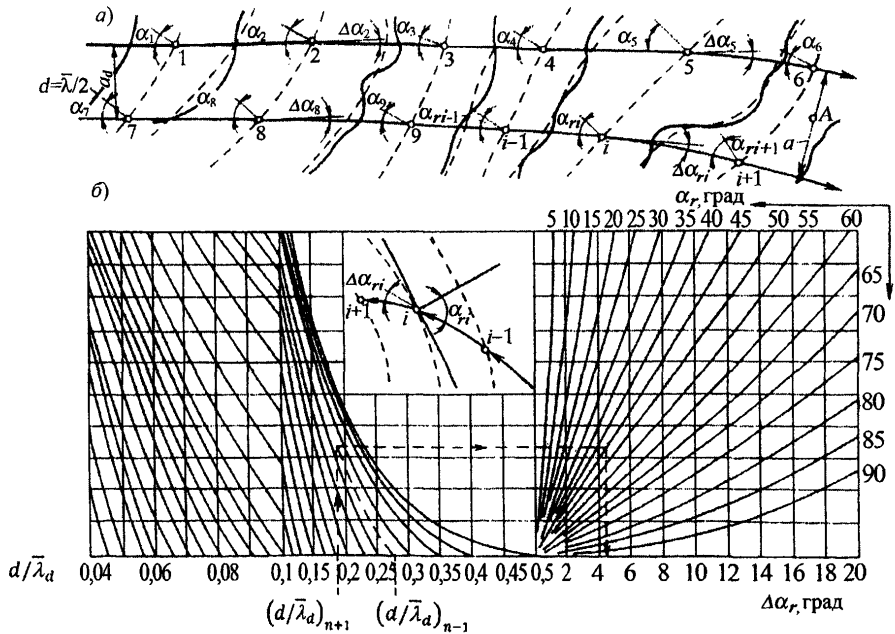


Рисунок А.6 – Схема (а) и графики (б) для построения плана рефракции

Высоту волны i %-ной обеспеченности в системе следует определять умножением средней высоты волн на коэффициент k_i , принимаемый по графикам рисунка А.2. По безразмерным параметрам gL/V_w^2 и gd/V_w^2 определяются значения коэффициента k_i , из которых принимается наименьший.

Среднюю длину волн при известном значении среднего периода следует определять в соответствии с А.6.

Превышение вершины волны над расчетным уровнем должно определяться по рисунку А.3.

Примечание – Элементы волн, перемещающихся из мелководной зоны с уклонами дна 0,001 и менее в зону с уклонами дна 0,002 и более, должны определяться согласно А.10 и А.11, при этом высота исходной средней высоты принимается $\bar{h} = \bar{h}_d$.

Элементы волн в прибойной зоне

А.13 Высоту волн в прибойной зоне $h_{sur\%}$, м, следует определять для заданных уклонов дна i по графикам 2, 3 и 4 рисунка А.5: по безразмерной величине $d_{cr}/\bar{\lambda}_d$ находится значение $h_{sur\%}/g\bar{T}^2$ и по нему определяется $h_{sur\%}$.

Длину волны в прибойной зоне $\bar{\lambda}_{sur}$, м, следует определять по верхней огибающей кривой рисунка А.4, превышение вершины волны над расчетным уровнем $\eta_{cr,sur}$, – по верхней огибающей кривой рисунка А.3.

А.14 Критическая глубина d_{cr} , м, при первом обрушении волн должна определяться для заданных уклонов дна i по графикам 2, 3 и 4 рисунка А.5 методом последовательных приближений. По ряду задаваемых значений глубин d в соответствии с А.10 и А.11 определяются величины $h_i/g\bar{T}^2$ и по графикам 2, 3 и 4 рисунка А.5 – соответствующие им значения $d_{cr}/\bar{\lambda}_d$, из которых принимается d_{cr} , численно совпадающее с одной из задаваемых глубин d .

А.15 Критическую глубину, соответствующую последнему обрушению волн $d_{cr,u}$ при постоянном уклоне дна, следует определять по формуле

$$d_{cr,u} = k_u^{n-1} d_{cr}, \quad (\text{А.6})$$

где k_u – коэффициент, принимаемый по таблице А.3;

n – число обрушений (включая первое), принимаемое из ряда $n = 2, 3$ и 4 при выполнении неравенств $k_u^{n-2} \geq 0,43$ и $k_u^{n-1} < 0,43$.

При определении глубины последнего обрушения $d_{cr,u}$ коэффициент k_u или произведение коэффициентов не должны приниматься менее 0,35.

При уклонах дна более 0,05 следует принимать значение критической глубины $d_{cr} = d_{cr,u}$.

Примечание – При переменных уклонах дна допускается принимать $d_{cr,u}$ по результатам последовательного определения критических глубин для участков дна с постоянными уклонами.

Т а б л и ц а А.3

Уклон дна i	0,01	0,015	0,02	0,025	0,03	0,035	0,04	0,045	0,05
Коэффициент k_u	0,75	0,63	0,56	0,5	0,45	0,42	0,4	0,37	0,35

Элементы волн на огражденной акватории

А.16 Высоту дифрагированной волны h_{dif} , м, на огражденной акватории следует определять по формуле

$$h_{dif} = k_{dif} h_i, \tag{A.7}$$

где k_{dif} – коэффициент дифракции волн, определяемый согласно А.17, А.18 и А.19; h_i – высота исходной волны i %-ной обеспеченности.

В качестве расчетной длины принимается исходная длина $\bar{\lambda}$ на входе в акваторию.

А.17 Коэффициент дифракции волн $k_{dif,s}$ для акватории, огражденной одиночным молотом (при заданном значении угла β , град, относительном расстоянии от головы мола до точки в расчетном створе k_{dif} и значении угла φ , град), следует принимать в соответствии со схемой и графиками рисунка А.7 согласно штриховой линии со стрелками.

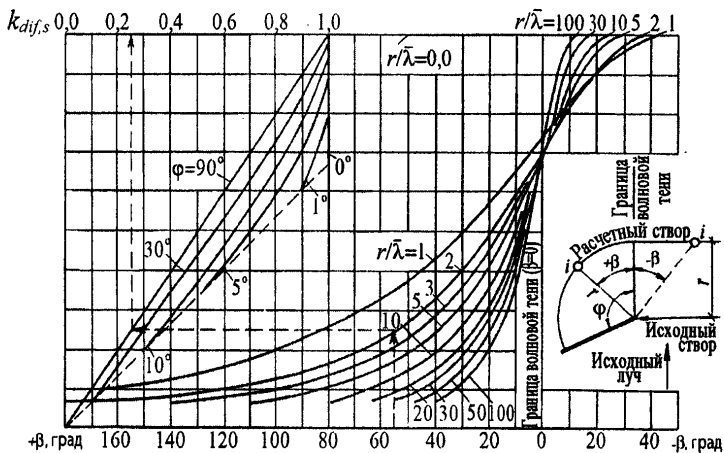


Рисунок А.7 – Графики для определения значений коэффициента $k_{dif,s}$

А.18 Коэффициент дифракции волн $k_{dif,c}$ на акватории, огражденной сходящимися молами, определяется по формуле

$$k_{dif,c} = k_{dif,s} \psi_c, \tag{A.8}$$

где ψ_c – коэффициент, принимаемый по рисунку А.8 для данных значений d_c и $k_{dif,cp}$.

Значение d_c определяется по формуле

$$d_c = \frac{l_1 + l_2 + b}{2b}, \tag{A.9}$$

где l_1 и l_2 – расстояния от границ волновой тени (ГВТ) до границ дифракции волн (ГДВ), принимаемые в соответствии со схемой и графиками рисунка А.9 согласно штриховой линии со стрелками;

b – ширина входа в порт, м, принимаемая равной проекции расстояния между головами входов на фронт исходной волны.

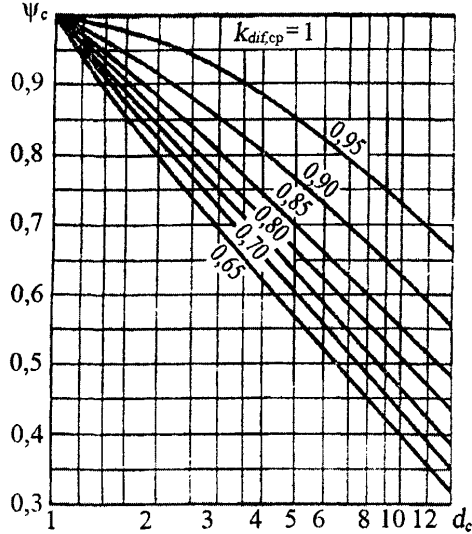


Рисунок А.8 – Графики значений коэффициента Ψ_c

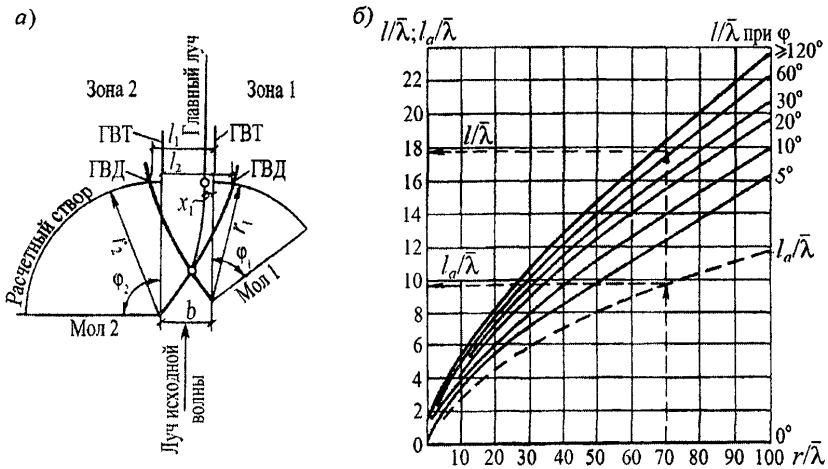


Рисунок А.9 – Схема (а) и графики (б) для определения значений l и l_a

Значение коэффициента $k_{diff,ср}$ определяется так же, как и $k_{diff,s}$ согласно А.17 для точки пересечения главного луча с фронтом волн в расчетном створе.

Положение главного луча на схеме рисунка А.9, а необходимо принимать по точкам, расположенным от границы волновой тени (ГВТ) мола с меньшим углом ϕ , град, на расстояниях x , м, определяемых по формуле

$$x = \frac{l_1 l_{a1} - l_{a1} (l_2 - b)}{l_{a1} + l_{a2}}, \tag{A.10}$$

где l_{a1} и l_{a2} – величины, принимаемые в соответствии со схемой и графиками рисунка А.9.

А.19 Коэффициент дифракции волн $k_{dif,b}$ для акватории, огражденной волноломом, должен определяться по формуле

$$k_{dif,b} = \sqrt{k_{dif,s1}^2 + k_{dif,s2}^2}, \quad (\text{A.11})$$

где $k_{dif,s1}$ и $k_{dif,s2}$ – коэффициенты дифракции волн, определяемые для головных участков волнолома согласно А.17.

А.20. Высоту дифрагированной волны с учетом отражения ее от сооружений и преград $h_{dif,r}$, м, в данной точке огражденной акватории необходимо определять по формуле

$$h_{dif,r} = (k_{dif} + k_{ref}) h_i, \quad (\text{A.12})$$

где

$$k_{ref} = k_{dif,s} k_r k_p k_{ref,i} \cdot e^{-0,08r/\lambda} \sqrt{\cos \theta_r}, \quad (\text{A.13})$$

$k_{dif,s}$ – коэффициент дифракции в створе отражающей поверхности, определяемый согласно А.17, А.18 и А.19;

k_r и k_p – коэффициенты, определяемые по данным таблицы Д.1 приложения Д;

θ_r – угол между фронтом волны и отражающей поверхностью, град;

r/λ – относительное расстояние от отражающей поверхности до расчетной точки по лучу отраженной волны, при этом направление луча отраженной волны должно приниматься из условия равенства углов подхода и отражения волн;

$k_{ref,i}$ – коэффициент отражения, принимаемый по таблице А.4; при угле наклона отражающей поверхности к горизонту более 45° следует принимать коэффициент отражения $k_{ref,i} = 1$.

Примечание – Высоту волны на огражденной акватории с меняющимися глубинами допускается уточнять согласно А.10 и А.11 при надлежащем обосновании.

Таблица А.4

Пологость волны λ/h_{dif}	Значения $k_{ref,i}$ при уклонах отражающей поверхности i		
	1	0,5	0,25
10	0,5	0,02	0,0
15	0,8	0,15	0,0
20	1	0,5	0,0
30	1	0,7	0,05
40	1	0,9	0,18

Приложение Б
(рекомендуемое)

Определение высоты ветрового нагона

Б.1 Высоту ветрового нагона Δh_{set} , м, при постоянной глубине d акватории и без учета конфигурации береговой линии допускается определять по формуле

$$\Delta h_{set} = k_w \frac{V_w^2 L}{g(d + 0,5\Delta h_{set})} \cos \alpha_w, \quad (\text{Б.1})$$

или

$$\Delta h_{set} = d \left(\sqrt{2k_w \frac{V_w^2 L}{gd^2} \cos \alpha_w + 1} - 1 \right), \quad (\text{Б.1a})$$

где α_w – угол между продольной осью водоема и направлением ветра, град;

V_w – расчетная скорость ветра, м²/с;

L – длина разгона, м;

k_w – коэффициент, принимаемый по формуле

$$k_w = 3 \left(1 + 0,0138 \frac{V_w}{\sqrt[3]{gv}} \right) 10^{-7}, \quad (\text{Б.2})$$

ν – коэффициент кинематический вязкости воздуха; при $g=9,81$ м/с² и $\nu=10^{-5}$ м²/с;

$$k_w = 3(1 + 0,3V_w) 10^{-7}. \quad (\text{Б.2a})$$

Б.2 Высоту волнового нагона Δh_{wav} , м в прибойной зоне допускается определять по формуле, рекомендуемой [1]

$$\Delta h_{wav} = \frac{13,7}{g} \left(\frac{h_{sur}}{T} \right)^2, \quad (\text{Б.3})$$

где h_{sur} – расчетная высота волны по линии первого обрушения, м;

\bar{T} – средний период волны.

Имеются указания, что поскольку параметры волн ограничиваются предельно возможной их крутизной $h/\lambda \approx 0,1$, высота ветрового нагона Δh_{wav} имеет предел $\approx 1,8$ м.

Приложение В
(рекомендуемое)

Оценка устойчивости грунта, подверженного гидродинамическому воздействию (волны, течение)

В.1 Устойчивость грунта, слагающего дно акватории вблизи сооружения, подверженного волновому воздействию, оценивается сравнением придонной максимальной скорости $V_{b,max}$ (5.18, 5.20, 5.32) или $V_{f,max}$ (5.19) со значением допускаемой придонной скорости $V_{b,adm}$.

Значение $V_{b,adm}$, м/с, для грунта крупностью фракций $D \leq 100$ мм следует принимать по рисунку В.1, а для грунта крупностью $D > 100$ мм – по формуле

$$V_{b,adm} = 1,4 \sqrt{gD \frac{\rho_m - \rho}{\rho}}, \quad (B.1)$$

где ρ_m – плотность материала грунта, т/м³;

ρ – плотность воды, т/м³.

При $V_{b,max} > V_{b,adm}$ или $V_{f,max} > V_{b,adm}$ следует учитывать возможность размыва дна акватории у основания сооружения и при необходимости предусматривать мероприятия по защите от размыва и подмыва основания сооружения.

В.2 При назначении крупности крепления камнем дна акватории или поверхности насыпей (берм) следует производить проверку устойчивости материала крепления по зависимостям В.1.

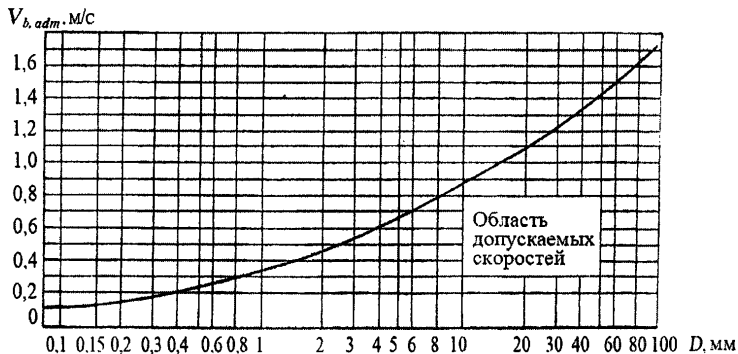


Рисунок В.1 – График допускаемых значений скоростей

В.3 При креплении откосов, подверженных волновому воздействию, рваным камнем (горной массой), обыкновенными и фасонными бетонными и железобетонными блоками расчетную массу отдельного элемента m или m_z , т, следует определять:

при расположении камня или блока на участке откоса от верха сооружения до глубины $z = 0,7h$ по формуле

$$m = \frac{3,16k_{fr}\rho_m h^3}{\left(\frac{\rho_m}{\rho} - 1\right)^3 \sqrt{1 + \operatorname{ctg}^3 \varphi}} \sqrt{\frac{\lambda}{h}}; \quad (B.2)$$

то же, при $z > 0,7h$ по формуле

$$m_z = me^{-\left(\frac{7,5z^2}{h\lambda}\right)} \quad (\text{B.3})$$

где k_{fr} – коэффициент, принимаемый по таблице В.1; при $\bar{\lambda}/h > 15$, а также при сложном профиле численное значение коэффициента k_{fr} следует уточнять по данным опытов;

ρ_m – плотность материала крепления, т/м³.

Т а б л и ц а В.1

Элементы крепления	Коэффициент k_{fr}	
	при наброске	при укладке
Камень	0,025	–
Обыкновенные бетонные блоки	0,021	–
Тетраподы и другие фасонные блоки	0,008	0,006

В.4 Крепление откосов несортированной каменной наброской (горной массой) допускается выполнять при высоте волны не более 3,0 м, если пологость откоса $\text{ctg}\phi \leq 5$, и не более 3,5 м при $\text{ctg}\phi > 5$. Несортированную каменную наброску следует считать пригодной для крепления откоса, если она характеризуется значениями коэффициента k_{gr} зернового состава, соответствующими заштрихованной зоне на рисунке В.2.

Значение коэффициента k_{gr} должно определяться для каждой фракции наброски по формуле

$$k_{gr} = \sqrt[3]{\frac{m_i}{m}} = \frac{D_i}{D}, \quad (\text{B.4})$$

где m – расчетная масса, т, камня крепления;

m_i – средняя масса, т, камня i -й фракции наброски;

D и D_i – приведенные диаметры, м, элементов каменной наброски, т.е. диаметры шара, объем которого равен среднестатистическому объему частиц массой соответственно m и m_i ;

$$D = \sqrt[3]{\frac{\pi m}{6\rho_m}} \quad \text{и} \quad D_i = \sqrt[3]{\frac{\pi m_i}{6\rho_m}}. \quad (\text{B.5})$$

При откосах, пологость которых находится в пределах $3 \leq \text{ctg}\phi < 5$, расчетное значение массы m следует определять по формулам (В.2) и (В.3).

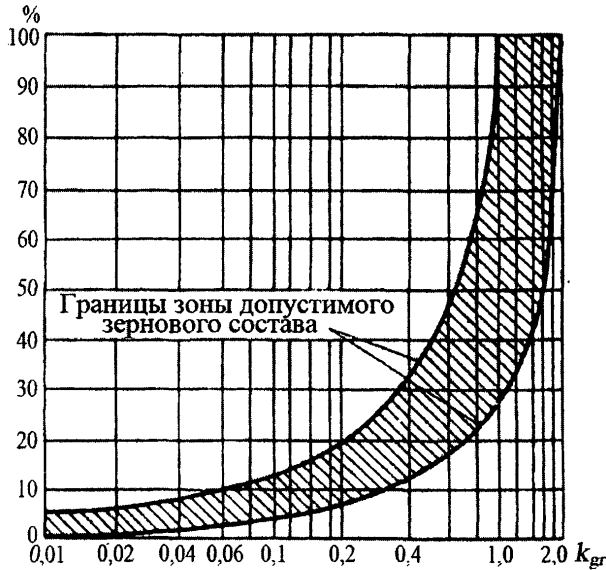


Рисунок В.2 – График для определения допустимого зернового состава несортированной каменной наброски для крепления откосов

В.5 При пологости откосов $5 \leq \text{ctg}\varphi \leq 15$, укрепляемых несортированной разнозернистой каменной наброской, расчетную массу камня m , т, соответствующую состоянию его предельного равновесия от действия ветровых волн, необходимо определять по формуле (В.2) при $\bar{\lambda}/h \geq 10$ с умножением полученных результатов на

$$\text{коэффициент } k_{\varphi} = \left(\frac{5}{\text{ctg}\varphi} \right)^{1,45}.$$

Минимальное содержание фракций размером $D_i \geq D$ должно приниматься в соответствии с таблицей В.2.

В.6 При пологости откосов $\text{ctg}\varphi < 3$, укрепляемых несортированной разнозернистой каменной наброской, расчетную массу камня m , т, необходимо определять на основе экспериментальных исследований.

Т а б л и ц а В.2

Коэффициент разнозернистости D_{60}/D_{10}	5	0	20	40–100
Минимальное содержание, % (по весу), фракций с размером $D_i \geq D$	50	30	25	20

В.7 При совместном воздействии волн и течений, совпадающих по направлению, суммарное среднее по времени значение касательного напряжения на поверхность дна необходимо определять по формуле (при $\tau_c > 0,8\bar{\tau}_w$):

$$\bar{\tau}_{св} = \tau_c + \bar{\tau}_w; \tau_c = \rho g \frac{U^2}{C^2}, \quad (\text{В.6})$$

где τ_c – касательное напряжение на дно от воздействия течения, кПа;

$\bar{\tau}_w$ – среднее по времени касательное напряжение от воздействия волн, кПа (см. 5.18, формула (4));

U – средняя по глубине скорость течения, м/с;

C – коэффициент Шези, м^{1/2}/с.

При наличии угла между направлением волн и течения суммарное среднее по времени касательное напряжение на поверхность дна должно вычисляться как векторная сумма касательных напряжений от волн и течений с учетом направлений.

В.8 При проектировании креплений дна у обтекаемых преград с помощью каменной наброски в случае совместного воздействия волн и течений ($\tau_c > 0,8\bar{\tau}_w$) допускается применение концепции критических касательных напряжений, согласно которой крупность защитного слоя D_{50} , м, определяется из условия

$$\psi_{cr} = \frac{\bar{\tau}_{cw}}{(\rho_m - \rho)gD_{50}}, \quad (\text{В.7})$$

где ψ_{cr} – критическое значение числа Шильдса. Рекомендуется принимать ψ_{cr} в диапазоне 0,03–0,035 при проектировании *статически устойчивой* защиты от размывов, для которой ее возможные деформации затрагивают верхний слой защитного камня на глубину не более чем D_{50} .

Допускается при соответствующем обосновании устраивать вблизи обтекаемых преград (сооружений) *динамически устойчивое* крепление, которое может деформироваться на большую, чем D_{50} , глубину, не теряя при этом своей основной функции – защиты дна от размывов в течение заданного срока службы сооружения. При этом значение ψ_{cr} может приниматься равным 0,05–0,055; кроме того, должны дополнительно разрабатываться критерии допустимой деформации крепления, превышение которой приводит к отказу – нарушению его защитных свойств.

Приложение Г
(рекомендуемое)

Определение волновой нагрузки на вертикальные стены

Г.1 При действии стоячей волны на вертикальную стену необходимо предусматривать (5.14) три случая определения возвышения или понижения свободной волновой поверхности η , м, у вертикальной стены:

а) $\eta_{\max} = k_{\eta 1} h$ – при наибольшем значении отметки волновой поверхности у стены;

б) $\eta_c = k_{\eta 2} h$ – при максимальном значении горизонтальной волновой нагрузки P_{xc} , кН/м, на стену;

в) $\eta_t = -k_{\eta 3} h$ – при наименьшем значении отметки волновой поверхности у стены.

Численные значения входящих коэффициентов $k_{\eta 1}$, $k_{\eta 2}$, $k_{\eta 3}$ определяются по графикам рисунок Г.1.

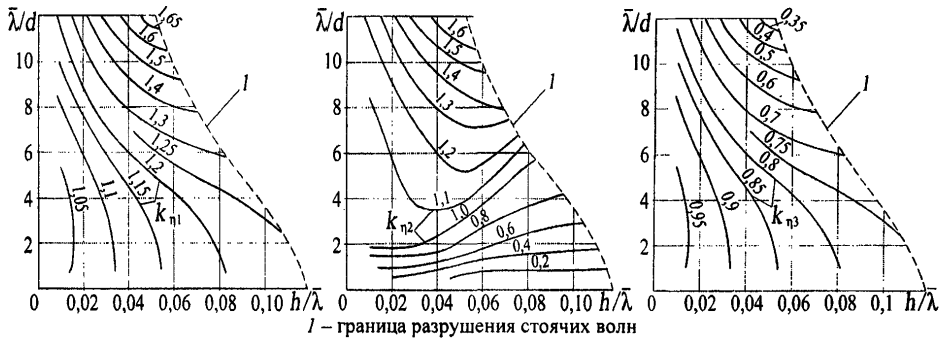


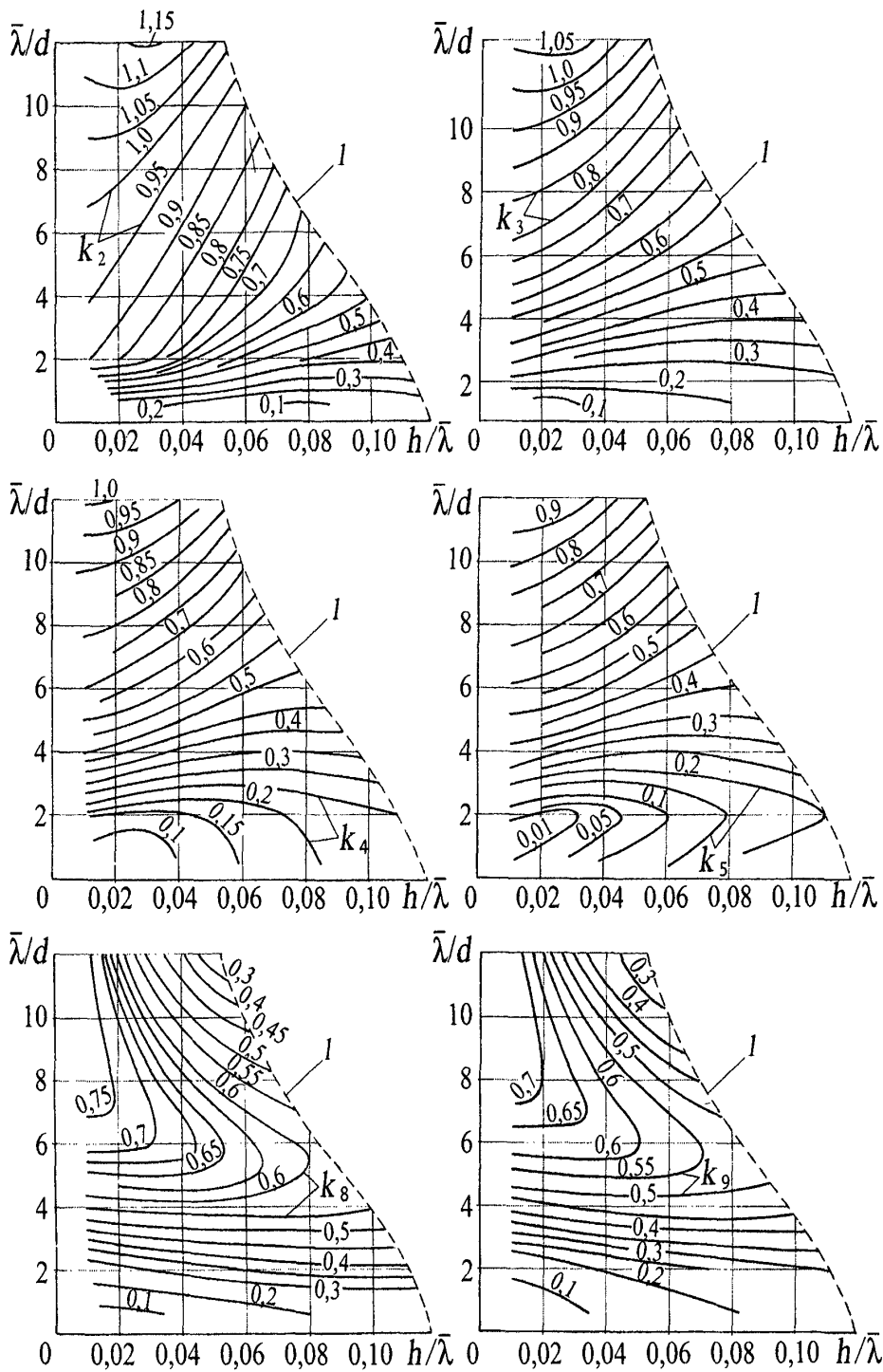
Рисунок Г.1 – Графики значений коэффициентов $k_{\eta 1}$, $k_{\eta 2}$ и $k_{\eta 3}$

Г.2 Горизонтальную нагрузку на вертикальную стену P_x кН/м, при воздействии стоячей волны для случаев «б» и «в», указанных в Г.1, рекомендуется принимать по эпюре волнового давления; при этом ординаты эпюры волнового давления p , кПа, на глубине z , м, следует определять по формулам таблицы Г.1, а численные значения входящих в них коэффициентов k_2 , k_3 , k_4 , k_5 , k_8 и k_9 по графикам (рисунок Г.2.)

Г.3 Волновое давление p , кПа, на вертикальную стену с возвышением над расчетным уровнем верха сооружения z_{sup} , м, менее чем на η_{\max} , м, следует определять согласно Г.2 с последующим умножением полученных значений давления на коэффициент k_c , определяемый по формуле

$$k_c = 0,76 \pm 0,19 \frac{z_{\text{sup}}}{h}, \quad (\text{Г.1})$$

где знаки «плюс» и «минус» соответствуют положению верха сооружения выше или ниже расчетного уровня воды.



I – граница разрушения стоячих волн

Рисунок Г.2 – Графики значений коэффициентов k_2 , k_3 , k_4 , k_5 , k_8 и k_9

Таблица Г.1

№ точки	Заглубление точек z , м	Значение волнового давления p , кПа
Отметка волновой поверхности η_c		
1	η_c	$p_1 = 0$
2	0	$p_2 = k_2 \rho g h$
3	0,25	$p_3 = k_3 \rho g h$
4	0,5	$p_4 = k_4 \rho g h$
5	d	$p_5 = k_5 \rho g h$
Отметка волновой поверхности η_f		
6	0	$p_6 = 0$
7	η_f	$p_7 = -\rho g \eta_f$
8	0,5	$p_8 = k_8 \rho g h$
9	d	$p_9 = k_9 \rho g h$

Возвышение или понижение свободной волновой поверхности η определенное по Г.1, следует также умножать на коэффициент k_c .

Горизонтальная линейная волновая нагрузка P_{xc} , кН/м, в рассматриваемом случае должна определяться по площади эпюры волнового давления в пределах высоты вертикальной стены.

Г.4 Горизонтальную нагрузку от дифрагированных волн со стороны огражденной акватории следует определять при относительной длине секции сооружения $l/\bar{\lambda} \leq 0,8$; при этом расчетную эпюру волнового давления со значениями p , кПа, допускается выполнять по трем точкам, рассматривая следующие случаи:

а) вершина волны совмещена с серединой секции сооружения (5.16, рисунок 4,а):

$$z_1 = \eta_{\max} = -\frac{h_{dif}}{2} - \frac{kh_{dif}^2}{8} \operatorname{cth} kd, \quad p_1 = 0; \quad (\Gamma.2)$$

$$z_2 = 0, \quad p_2 = k_1 \rho g \left(\frac{h_{dif}}{2} - \frac{kh_{dif}^2}{8} \operatorname{cth} kd \right); \quad (\Gamma.3)$$

$$z_3 = d_f, \quad p_3 = k_1 \rho g \left(\frac{h_{dif}}{2 \operatorname{ch} kd} - \frac{kh_{dif}^2}{4 \operatorname{sh} 2kd} \right); \quad (\Gamma.4)$$

б) подошва волны совмещена с серединой секции сооружения (5.15, рисунок 5,б):

$$z_1 = 0, \quad p_1 = 0; \quad (\Gamma.5)$$

$$z_2 = \eta_1 = \frac{h_{dif}}{2} - \frac{kh_{dif}^2}{8} \operatorname{cth} kd, \quad p_2 = -k_1 \rho g \eta_1; \quad (\Gamma.6)$$

$$z_3 = d_f, \quad p_3 = -k_1 \rho g \left(\frac{h_{dif}}{2 \operatorname{ch} kd} + \frac{kh_{dif}^2}{4 \operatorname{sh} 2kd} \right), \quad (\Gamma.7)$$

где h_{dif} – высота дифрагированной волны, м, определяемая согласно приложению А;

k_1 – коэффициент, принимаемый по таблице Г.2

Т а б л и ц а Г.2

Относительная длина секции $l/\bar{\lambda}$	0,1	0,2	0,3	0,4	0,5	0,6	0,7	0,8
Коэффициент k_i	0,98	0,92	0,85	0,76	0,64	0,51	0,38	0,26
<p>П р и м е ч а н и е – При глубине со стороны огражденной акватории $d \geq 0,3\bar{\lambda}$ следует строить треугольную эпюру волнового давления, принимая на глубине $z_3 = 0,3\bar{\lambda}$ волновое давление равным нулю (5.16, рисунок. 4).</p>								

Г.5 Эпюра взвешивающего волнового давления на берменные массивы должна приниматься трапецидальной (5.13, рисунок 2,б) с ординатами $p_{br,i}$, кПа, определяемыми (при $i=1, 2$ или 3) по формуле

$$p_{br,i} = k_{br} pgh \frac{\operatorname{ch}k(d-d_f)}{\operatorname{ch}kd} \cos kx_i \leq p_f, \quad (\text{Г.8})$$

где x_i – расстояние от стены до соответствующей грани массива, м;

k_{br} – коэффициент, принимаемый по таблице Г.3;

p_f – волновое давление на уровне подошвы сооружения.

Т а б л и ц а Г.3

Относительная глубина $d/\bar{\lambda}$	Коэффициент k_{br} , при пологостях волн $\bar{\lambda}/h$	
	15 и менее	20 и более
Менее 0,27	0,86	0,64
От 0,27 до 0,32	0,6	0,44
Более 0,32	0,3	0,3

Приложение Д
(рекомендуемое)

Определение высоты наката волн на откос

Д.1 Высоту наката волн на откос h_{run} , м, рекомендуется определять по формуле

$$h_{run} = k_r k_p k_{sp} k_{run} k_i k_\alpha h_{1\%}, \quad (Д.1)$$

где $h_{1\%}$ – высота волн обеспеченностью 1 % в системе;

k_r, k_p – коэффициенты шероховатости и проницаемости откоса, принимаемые по таблице Д.1;

k_{sp} – коэффициент, принимаемый по таблице Д.2;

k_{run} – коэффициент, зависящий от глубины воды d перед сооружением и пологости волны $\bar{\lambda}_d / h_{1\%}$ и принимаемый по графикам рисунка Д.1. Значения параметра $\bar{\lambda}_d / h_{1\%}$, указанные без скобок, относятся к случаю $d_h \geq 2h_{1\%}$. При глубине перед сооружением $d < 2h_{1\%}$, коэффициент k_{run} следует принимать по значению $\bar{\lambda}_d$, соответствующему глубине $d = 2h_{1\%}$ при значениях параметра $\bar{\lambda}_d / h_{1\%}$, указанному на рисунке Д.1 в скобках.

k_i – коэффициент обеспеченности по накату, принимаемый по таблице Д.3;

k_α – коэффициент, принимаемый по таблице Д.4 в зависимости от угла α между урезом воды и фронтом волны.

П р и м е ч а н и е – При определении высоты наката волн на песчаные и гравийно-галечниковые пляжи необходимо учитывать изменение уклона пляжа во время шторма. Наибольшее понижение пляжа на линии уреза воды следует принимать равным $0,3h$, м, с выклиниванием на нулевые значения на берегу до высоты наибольшего наката, а в подводной части до глубины $d = d_{cr}$, м, для размываемых грунтов или на глубине $d = d_{cr,m}$, м, – для неразмываемых грунтов (где h , d_{cr} и $d_{cr,m}$ – соответственно высота волны и глубина воды в створах первого и последнего обрушений, м).

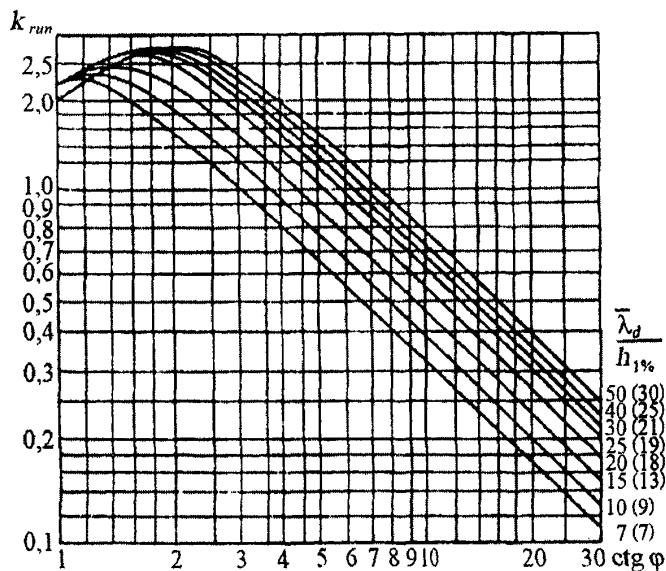


Рисунок Д.1 – Графики значений коэффициента k_{run}

Т а б л и ц а Д.1

Конструкция крепления откоса	Относительная шероховатость r/h_1 , %	Коэффициент k_r	Коэффициент k_p
Бетонные (железобетонные) плиты	–	1	0,9
Гравийно-галечниковое или каменное покрытие, бетонные (железобетонные) блоки	Менее 0,002	1	0,9
	0,005–0,01	0,95	0,85
	0,02	0,9	0,8
	0,05	0,8	0,7
	0,1	0,75	0,6
	Более 0,2	0,7	0,5

П р и м е ч а н и е – Характерный размер шероховатости r , м, следует принимать равным среднему диаметру зерен материала крепления откоса или среднему размеру бетонных (железобетонных) блоков.

Т а б л и ц а Д.2

Значение $\text{ctg}\varphi$	1–2	3–5	более 5
Коэффициент k_{sp} при скорости ветра V_w , м/с:			
20 и более	1,4	1,5	1,6
10	1,1	1,1	1,2
5 и менее	1	0,8	0,6

Обозначение: φ – угол наклона откоса к горизонту, град.

Т а б л и ц а Д.3

Обеспеченность по навету i , %	0,1	1	2	5	10	30	50
Коэффициент k_i	1,1	1	0,96	0,91	0,86	0,76	0,68

Т а б л и ц а Д.4

Значение угла α , град	0	10	20	30	40	50	60
Коэффициент k_α	1	0,98	0,96	0,92	0,87	0,82	0,76

Д.2 Волновое давление на откос при $1,5 \leq \text{ctg}\varphi \leq 5$, укрепленный монолитными или сборными плитами, определяется эпюрой (рисунок Д.2), в которой максимальное расчетное волновое давление p_d , кПа, равно

$$p_d = k_s k_f p_{rel} \rho g h, \quad (\text{Д.2})$$

где k_s и k_f – коэффициенты, зависящие от пологости волны $\bar{\lambda}/h$ и угла заложения откоса φ :

$$k_s = 0,85 + 4,8 \frac{h}{\bar{\lambda}} + \text{ctg}\varphi \left(0,028 - 1,15 \frac{h}{\bar{\lambda}} \right), \quad (\text{Д.3})$$

$$k_f = 1 + 0,092 \sqrt{\frac{\bar{\lambda}}{h} - 10}, \quad (\text{Д.4})$$

p_{rel} – максимальное относительное волновое давление в точке 2 (рисунок Д.2), принимаемое при $h < 4$ м по зависимости (h , м).

$$p_{rel} = \left(\frac{20}{h} \right)^{1/3}, \quad (Д.5)$$

при $h \geq 4$ м $p_{rel} = 1,7$.

Ордината z_2 , м, точки 2 приложения максимального расчетного волнового давления p_d определяется по формуле

$$z_2 = A + \frac{1}{\text{ctg}^2 \varphi} \left(1 - \sqrt{2 \text{ctg}^2 \varphi + 1} \right) (A + B), \quad (Д.6)$$

где A и B – параметры, м, значения которых определяются по зависимостям:

$$A = h \left(0,47 + 0,023 \frac{\bar{\lambda}}{h} \right) \frac{1 + \text{ctg}^2 \varphi}{\text{ctg}^2 \varphi}; \quad (Д.7)$$

$$B = h \left[0,95 - (0,84 \text{ctg} \varphi - 0,25) \frac{h}{\bar{\lambda}} \right]. \quad (Д.8)$$

Ордината z_3 , м, соответствующая высоте наката волн на откос, принимается согласно Д.1.

На участках крепления по откосу выше и ниже точки 2 (см. рисунок. Д.2) могут приниматься значения ординат эпюры волнового давления p , кПа, на расстояниях, м:

при $l_1 = 0,0125 L_\varphi$ и $l_3 = 0,0265 L_\varphi$ $p = 0,4 p_d$;

при $l_2 = 0,0325 L_\varphi$ и $l_4 = 0,0675 L_\varphi$ $p = 0,1 p_d$,

где

$$L_\varphi = \frac{\bar{\lambda} \text{ctg} \varphi}{\sqrt[4]{\text{ctg}^2 \varphi - 1}}. \quad (Д.9)$$

Ординаты эпюры волнового противодавления p_c , кПа, на плиты крепления откосов определяются по формуле

$$p_c = k_s k_f p_{c,rel} \rho g h, \quad (Д.10)$$

где $p_{c,rel}$ – относительное волновое противодавление, принимаемое по графикам рисунка Д.3.

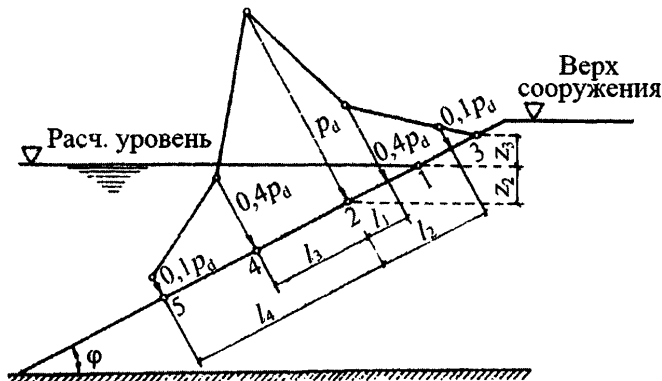


Рисунок Д.2 – Эпюра максимального расчетного волнового давления на откос, укрепленный плитами

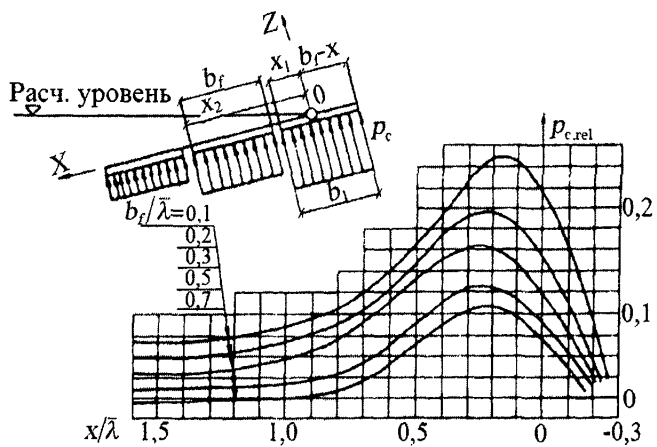


Рисунок Д.3 – Графики для определения относительного волнового противодействия

Приложение Е
(рекомендуемое)

Нагрузки от волн на обтекаемые преграды и сквозные сооружения
Нагрузки от волн на вертикальную обтекаемую преграду

Е.1 Максимальная сила воздействия волн Q_{\max} , кН, на вертикальную обтекаемую преграду с поперечными размерами $a \leq 0,4\lambda$ и $b \leq 0,4\lambda$ (рисунок 8,а) при глубине $d > d_{cr}$ определяется из ряда значений, получаемых при различных удалениях $x = x/\lambda$ вершины волны от преграды, по формуле

$$Q_{\max} = Q_{i,\max} \delta_i + Q_{v,\max} \delta_v, \quad (E.1)$$

где $Q_{i,\max}$ и $Q_{v,\max}$ – соответственно инерционный и скоростной компоненты силы воздействия волн, кН:

$$Q_{i,\max} = \frac{1}{4} \rho g \pi b^2 h k_v \alpha_i \beta_i, \quad (E.2)$$

$$Q_{v,\max} = \frac{1}{12} \rho g b h^2 k_v^2 \alpha_v \beta_v, \quad (E.3)$$

δ_i и δ_v – коэффициенты сочетания инерционного и скоростного компонентов максимальной силы от воздействия волн, принимаемые соответственно по графикам 1 и 2 рисунка Е.1;

h и λ – высота и длина расчетной волны;

a – размер преграды по лучу волны, м;

b – размер преграды по фронту волны, м;

k_v – коэффициент перехода от действительных значений скорости и ускорения волнового потока, действующего на преграду, к их средним значениям (таблица Е.1);

α_i и α_v – инерционный и скоростной коэффициенты глубины, принимаемые соответственно по графикам а и б рисунка Е.2;

β_i и β_v – инерционный и скоростной коэффициенты формы преграды с поперечным сечением в виде круга, эллипса и прямоугольника, принимаемые по графикам рисунка Е.3.

Примечания:

1 Расчет сквозных сооружений или отдельно стоящих обтекаемых преград на нагрузки от волн должен производиться, как правило, с учетом шероховатости их поверхности. При наличии опытных данных по снижению влияния коррозии и морских обрастаний коэффициенты формы должны определяться по формулам:

$$\beta_i = \frac{a}{2b} C_i, \quad (E.4)$$

$$\beta_v = C_v, \quad (E.5)$$

где C_i и C_v – уточненные значения коэффициентов инерционного и скоростного сопротивлений.

2 При подходе волн под углом к обтекаемой преграде (в виде эллипса или прямоугольника) допускается коэффициенты формы определять интерполяцией между их значениями по главным осям.

3 Максимальную силу воздействия волн Q_{\max} , кН, на вертикальную обтекаемую преграду при значении $\frac{Q_{i,\max}}{Q_{v,\max}} \geq 2$ допускается принимать $Q_{\max} = Q_{i,\max}$, а при значении $\frac{Q_{i,\max}}{Q_{v,\max}} \leq 0,2$ принимать

$Q_{\max} = Q_{v,\max}$; в других случаях Q_{\max} следует определять из ряда значений, полученных по формуле (Е.1) при различных α .

Таблица Е.1

Относительный размер преграды $a/\lambda, b/\lambda, D/\lambda$	0,05	0,1	0,15	0,2	0,25	0,3	0,4
Коэффициент k_v	1	0,97	0,93	0,86	0,79	0,7	0,52

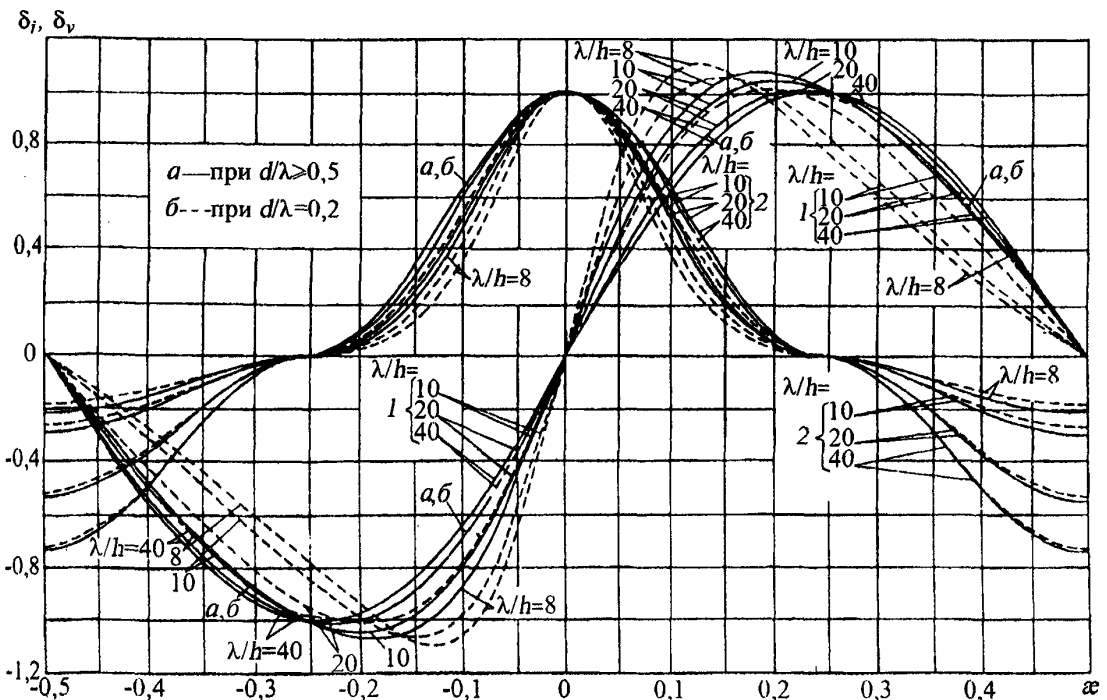


Рисунок Е.1 – Графики значений коэффициентов сочетания инерционного δ_i (графики 1) и скоростного δ_v (графики 2) компонентов силы от воздействия волн

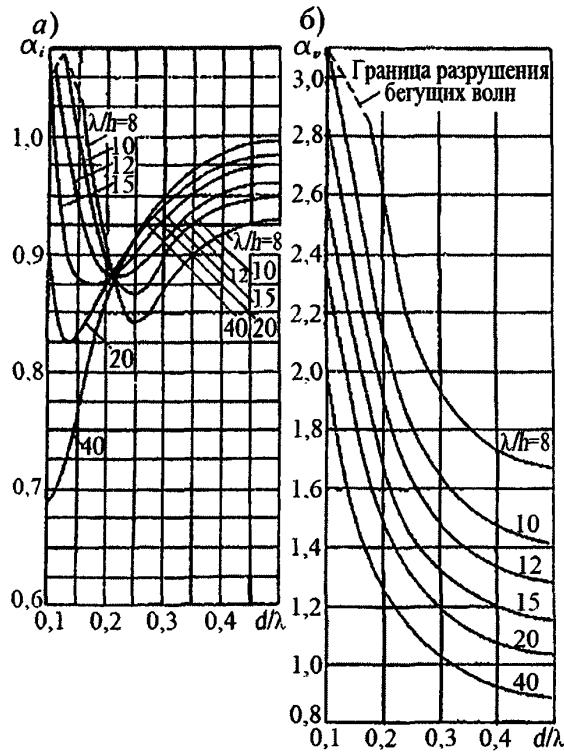
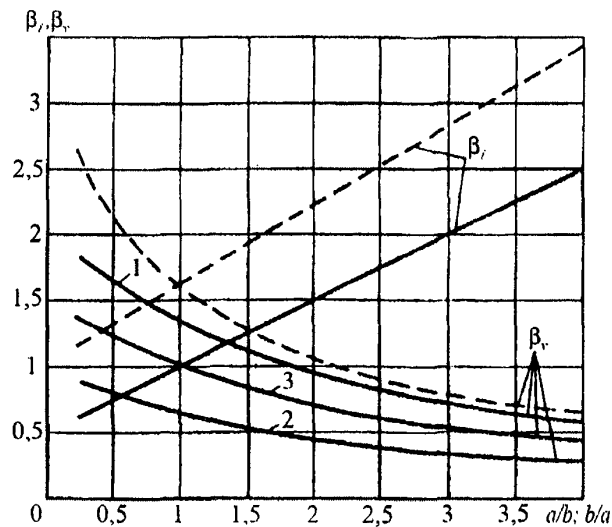


Рисунок Е.2 – Графики значений инерционного α_i и скоростного α_v коэффициентов глубины



Эллиптические преграды – сплошные линии; призматические – штриховые линии:
 1 – шероховатая эллиптическая преграда; 2 – гладкая эллиптическая преграда; 3 – шероховатая в подводной части и гладкая в надводной части вертикальная эллиптическая преграда

Рисунок Е.3 – Графики значений инерционного β_i и скоростного β_v коэффициентов формы в зависимости от a/b (для Q , q и P_x) или b/a (для P_z)

Е.2 Нагрузку от волн q , кН/м, на вертикальную обтекаемую преграду на глубине z , м, при максимальной силе от воздействия волн Q_{\max} (рисунок 8,а) следует определять по формуле

$$q = q_{i,\max} \delta_{xi} + q_{v,\max} \delta_{xv}, \quad (\text{E.6})$$

где $q_{i,\max}$ и $q_{v,\max}$ – инерционный и скоростной компоненты максимальной нагрузки от волн, кН/м:

$$q_{i,\max} = \frac{1}{2} \rho g \pi^2 b^2 \frac{h}{\lambda} k_v \theta_{xi} \beta_i, \quad (\text{E.7})$$

$$q_{v,\max} = \frac{2}{3} \rho g \pi b \frac{h^2}{\lambda} k_v^2 \theta_{xv} \beta_v, \quad (\text{E.8})$$

δ_{xi} и δ_{xv} – коэффициенты сочетания инерционного и скоростного компонентов нагрузки от волн, принимаемые соответственно по графикам 1 и 2 рисунка Е.4 при значении α согласно Е.1;

θ_{xi} и θ_{xv} – коэффициенты компонентов волновой нагрузки, принимаемые по графикам а и б рисунка Е.5 при значениях относительной глубины $z_{rel} = \frac{d-z}{d}$.

Е.3 Превышение взволнованной поверхности η , м, над расчетным уровнем должно определяться по формуле

$$\eta = \eta_{rel} h, \quad (\text{E.9})$$

где η_{rel} – относительное превышение взволнованной поверхности, определяемое по рисунку Е.6.

Превышение средней волновой линии над расчетным уровнем Δd , м, следует определять по формуле

$$\Delta d = (\eta_{c,rel} + 0,5) h, \quad (\text{E.10})$$

где $\eta_{c,rel}$ – относительное превышение вершины волны, определяемое по рисунку Е.6, при значении $\alpha = 0$.

Е.4 Нагрузки от волн Q и q на вертикальную обтекаемую преграду при любом ее расположении x , м, относительно вершины волны определяются по формулам (Е.1) и (Е.6). При этом коэффициенты δ_i и δ_v должны приниматься по графикам 1 и 2 рисунка Е.1, а δ_{xi} и δ_{xv} – по графикам 1 и 2 рисунка Е.4 для данного значения $\alpha = x/\lambda$.

Е.5 Расстояние $z_{Q,\max}$, м, от расчетного уровня воды до точки приложения максимальной силы от воздействия волн на вертикальную обтекаемую преграду Q_{\max} определяется по формуле

$$z_{Q,\max} = \frac{1}{Q_{\max}} (Q_{i,\max} \delta_i z_{Q,i} + Q_{v,\max} \delta_v z_{Q,v}), \quad (\text{E.11})$$

где δ_i и δ_v – коэффициенты, принимаемые по графикам 1 и 2 рисунка Е.1 при значении α , соответствующем Q_{\max} ;

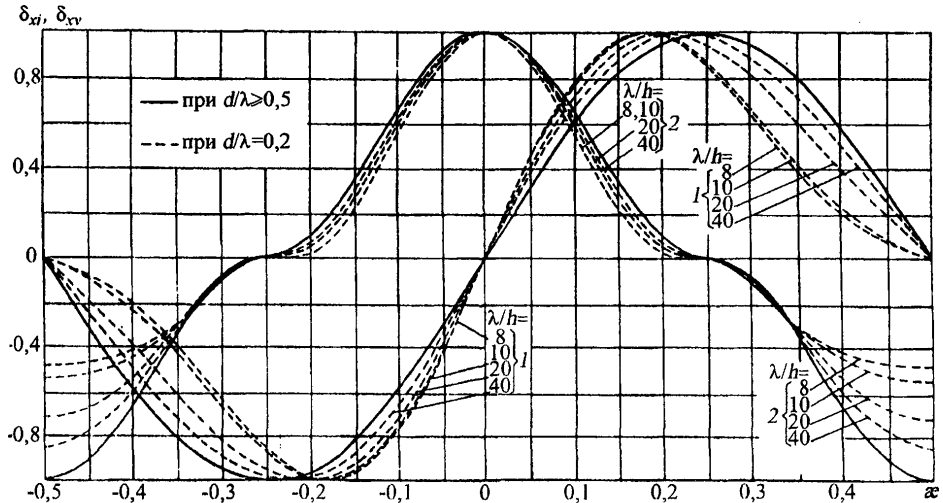


Рисунок Е.4 – Графики значений коэффициентов сочетания инерционного δ_{xi} (графики 1) и скоростного δ_{xv} (графики 2) компонентов горизонтальной нагрузки от волн

$z_{Q,i}$ и $z_{Q,v}$ – ординаты точек приложения соответственно инерционного и скоростного компонентов сил, м, определяемые по формулам:

$$z_{Q,i} = \mu_i \zeta_{i,rel} \lambda, \quad (\text{Е.12})$$

$$z_{Q,v} = \mu_v \zeta_{v,rel} \lambda, \quad (\text{Е.13})$$

где $\zeta_{i,rel}$ и $\zeta_{v,rel}$ – относительные ординаты точек приложения инерционного и скоростного компонентов сил, принимаемые по графикам рисунка Е.7;

μ_i и μ_v – инерционный и скоростной коэффициенты фазы, принимаемые по графикам рисунка Е.8.

Расстояние z_Q от расчетного уровня воды до точки приложения силы Q при любом удалении x вершины волны от преграды следует определять по формуле (Е.11), при этом коэффициенты δ_i и δ_v должны приниматься согласно графикам 1 и 2 рисунка Е.1 для данного значения $x = x/\lambda$.

Е.6 Максимальная сила воздействия разбивающихся (разрушающихся) волн $Q_{cr,max}$, кН, на вертикальную цилиндрическую преграду диаметром $D \leq 0,4d_{cr}$ принимается по результатам определения силы волнового воздействия Q_{cr} , кН, при различном удалении вершины волны от преграды (рисунок Е.9,а). Рекомендуется выполнять последовательное рассмотрение случаев с интервалом $0,1 \frac{x}{d_t}$, начиная

с $\frac{x}{d_t} = 0$ (где x – удаление, м, вершины разбивающейся волны от оси вертикальной цилиндрической преграды).

Сила воздействия волн Q_{cr} , кН, для любого положения цилиндрической преграды относительно вершины волны должна определяться по формуле

$$Q_{cr} = Q_{i,cr} + Q_{v,cr}, \quad (\text{E.14})$$

где $Q_{i,cr}$ и $Q_{v,cr}$ – инерционный и скоростной компоненты силы от воздействия разбивающихся волн, кН:

$$Q_{i,cr} = \frac{1}{2} \rho g \pi D^2 (d_{cr} + \eta_{c,sur}) \delta_{i,cr}, \quad (\text{E.15})$$

$$Q_{v,cr} = \frac{2}{5} \rho g D (d_{cr} + \eta_{c,sur}) d_t \delta_{v,cr}, \quad (\text{E.16})$$

где d_t – глубина воды под подошвой волны, м, (рисунок Е.9,а):

$$d_t = d_{cr} - (h_{sur} - \eta_{c,sur}), \quad (\text{E.17})$$

h_{sur} – высота (трансформированной) волны, м, при обрушении в мелководной зоне с соблюдением условия $h_{sur} \leq 0,8d_t$;

$\eta_{c,sur}$ – превышение, м, над расчетным уровнем воды вершины волны при первом обрушении;

$\delta_{i,cr}$ и $\delta_{v,cr}$ – инерционный и скоростной коэффициенты, принимаемые по графикам рисунка Е.9,б.

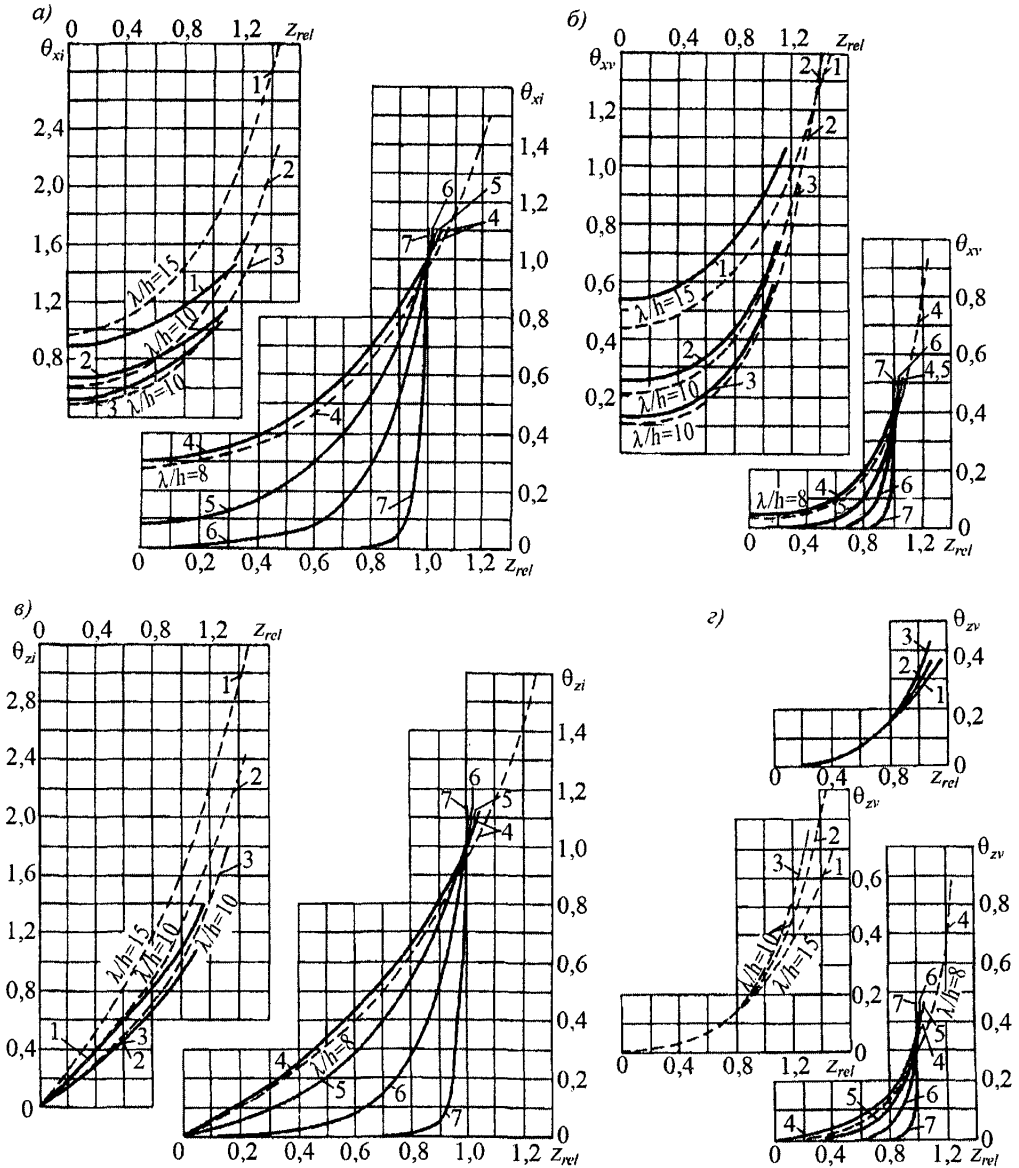
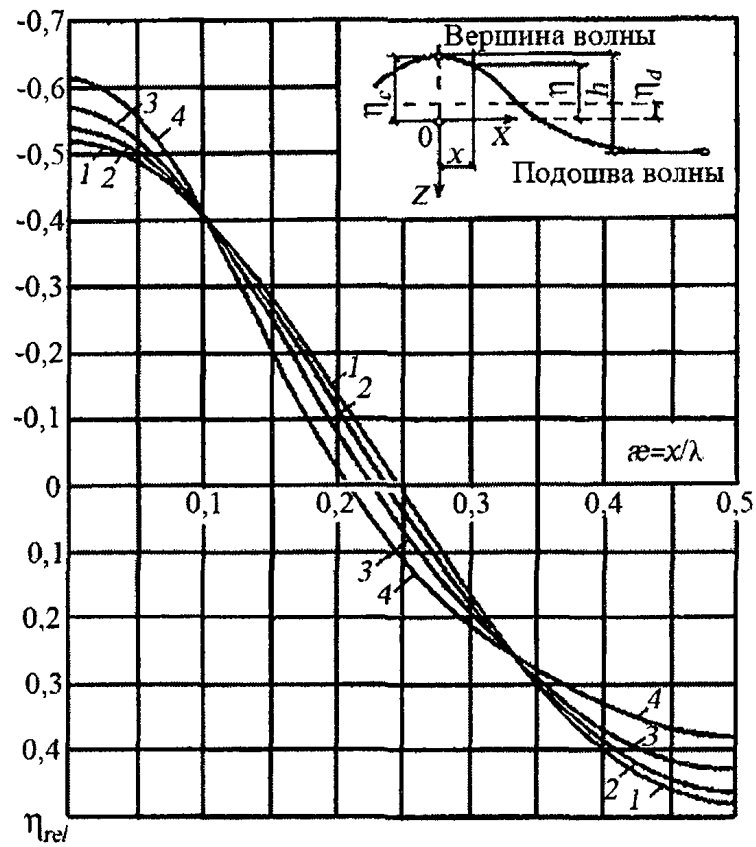
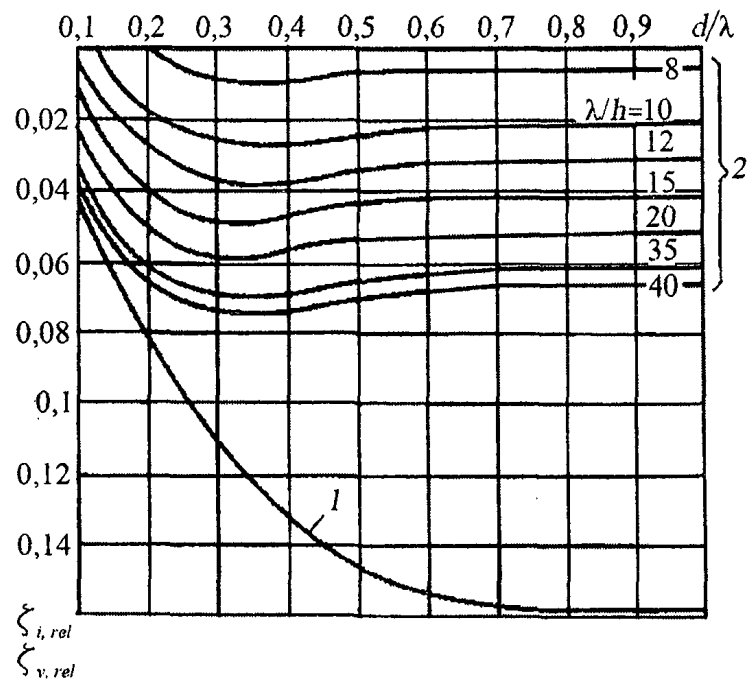


Рисунок Е.5 – Графики коэффициентов нагрузки от волн θ_{xi} , θ_{xv} , θ_{zi} , θ_{zv} , при d/λ : 1) 0,1; 2) 0,15; 3) 0,2; 4) 0,3; 5) 0,5; 6) 1; 7) 5; $\lambda/d = 40$ – сплошные линии; $\lambda/d = 8-15$ – штриховые линии



1 – при $d/\lambda = 0,5$ и $\lambda/d=40$; 2 – при $d/\lambda = 0,5$ и $\lambda/d = 20$, а также при $d/\lambda = 0,2$ и $\lambda/d = 40$; 3 – при $d/\lambda = 0,5$ и $\lambda/d=10$, а также при $d/\lambda = 0,2$ и $\lambda/d = 20$; 4 – при $d/\lambda = 0,2$ и $\lambda/d = 10$

Рисунок Е.6 – Графики значений коэффициента η_{rel}



1 – $\zeta_{i,rel}$; 2 – $\zeta_{v,rel}$

Рисунок Е.7 – Графики значений относительных ординат

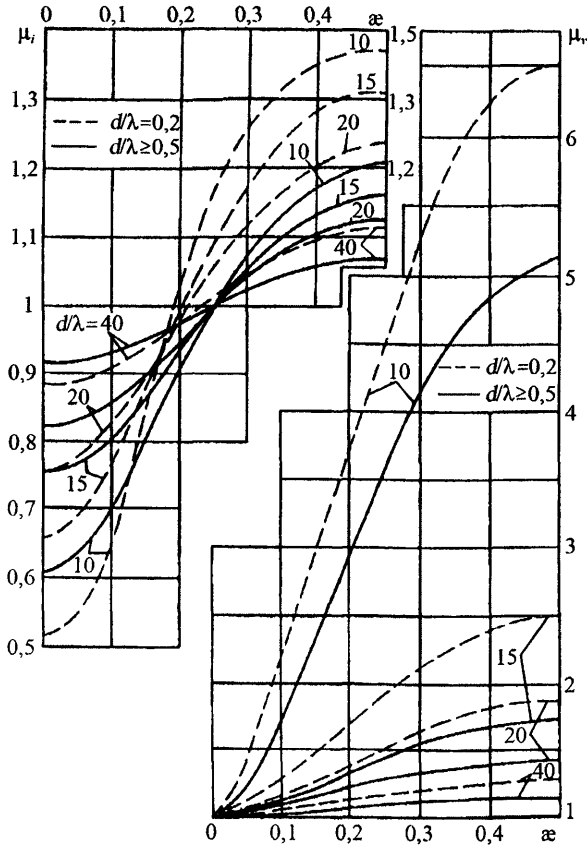


Рисунок Е.8 – Графики значений инерционного μ_i и скоростного μ_v коэффициентов фазы

Е.7 Нагрузку от разбивающихся волн q_{cr} , кН/м, на вертикальную цилиндрическую преграду на глубине z , м, от расчетного уровня (рисунок Е.9,а) при относительном удалении оси преграды от вершины волны x/d_i необходимо определять по формуле

$$q_{cr} = q_{i,cr} + q_{v,cr}, \quad (\text{E.18})$$

где $q_{i,cr}$ и $q_{v,cr}$ – инерционный и скоростной компоненты нагрузки от разбивающихся волн на вертикальную преграду, кН/м:

$$q_{i,cr} = \frac{1}{2} \rho g \pi D^2 \epsilon_{i,cr}, \quad (\text{E.19})$$

$$q_{v,cr} = \frac{2}{5} \rho g D (d_{cr} + \eta_{c,sur}) \epsilon_{v,cr}, \quad (\text{E.20})$$

где $\epsilon_{i,cr}$ и $\epsilon_{v,cr}$ – инерционный и скоростной коэффициенты, принимаемые соответственно по графикам а и б рисунка Е.10 при значениях относительной глубины $z_{rel} = \frac{d_{cr} - z}{d_i}$.

Примечание – Коэффициенты $\delta_{i,cr}$ (рисунок Е.9,б) и $\epsilon_{i,cr}$ (рисунок Е.10,а) следует принимать положительными при $x/d_i > 0$ и отрицательными при $x/d_i < 0$.

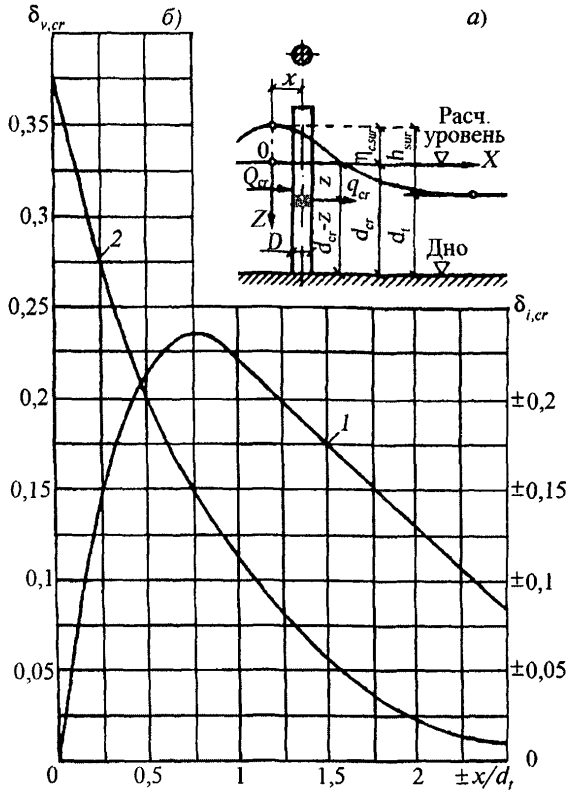


Рисунок Е.9 – Схема к определению нагрузок от разбивающихся волн и графики значений коэффициентов $\delta_{i,cr}$ – кривая 1 и $\delta_{v,cr}$ – кривая 2

Е.8 Максимальный опрокидывающий момент $M_{z,por}$, кН·м, от волнового давления на сплошное дноце вертикальной круглоцилиндрической преграды, расположенной на гравийно-галечниковом или каменнонабросном основании, относительно центра днаца следует определять по формуле

$$M_{z,por} = \frac{1}{16chkd} \rho gh D^3 \beta_{por}, \quad (E.21)$$

где β_{por} – коэффициент опрокидывающего момента, принимаемый по таблице Е.2.

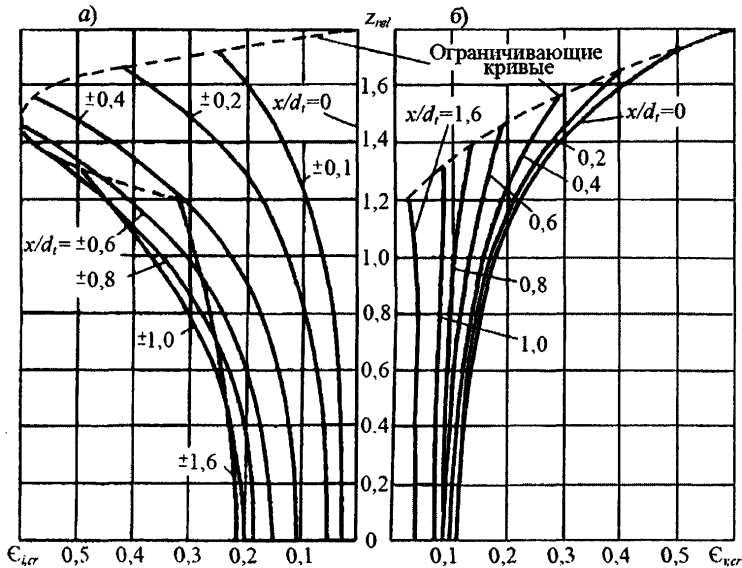


Рисунок Е.10 – Графики значений инерционного $\epsilon_{i,cr}$ и скоростного $\epsilon_{v,cr}$ коэффициентов

Полный максимальный опрокидывающий момент, действующий на преграду, определяется как сумма двух моментов: момента от максимальной силы Q_{max} , равного произведению этой силы, определяемой по Е.1 на плечо, определяемое по Е.5, и максимального момента $M_{z,por}$ по формуле (Е.21), совпадающего по фазе с максимальной силой Q_{max} .

Таблица Е.2

D/λ	0,2	0,25	0,3	0,4
β_{por}	0,88	1,05	1,10	1,08

Е.9 Волновое давление p , кПа, в точке поверхности вертикальной круглоцилиндрической преграды на глубине $z \geq 0$ в момент максимума горизонтальной силы Q_{max} определяется по формуле

$$p = \rho g h \frac{chk(d-z)}{chkd} \chi, \quad (\text{Е.22})$$

где χ – коэффициент распределения давления, принимаемый по таблице Е.3.

Давление p в точках, лежащих выше расчетного уровня воды ($z \geq 0$), принимается: при $\chi > 0$ по линейному закону между p на уровне $z = 0$, определяемым по формуле (Е.22), и $p = 0$ на уровне $z = -\chi h$;

при $\chi < 0$ для точек на глубине $0 \leq z \leq -\chi h$ по линейному закону между $p = 0$ при $z = 0$ и значением p , определяемым по формуле (Е.22) при $z = -\chi h$.

СП 38.13330.2012

Е.10 Максимальную донную скорость $V_{b,\max}$, м/с, в точках, расположенных на контуре преграды ($\theta = 90^\circ$ и 270°) и впереди преграды на расстоянии $0,25\lambda$ от контура преграды ($\theta = 0^\circ$), следует определять по формуле

$$V_{b,\max} = 2\varphi_v \frac{\pi h}{T} \frac{1}{\operatorname{sh} kd}, \quad (\text{E.23})$$

где коэффициент φ_v принимается по таблице Е.4.

Т а б л и ц а Е.3

θ , град	Значение коэффициента χ при D/λ		
	0,2	0,3	0,4
0	0,73	0,85	0,86
15	0,7	0,83	0,85
30	0,68	0,81	0,84
45	0,6	0,74	0,8
60	0,5	0,65	0,7
75	0,35	0,51	0,55
90	0,22	0,34	0,34
105	0,03	0,11	0,1
120	-0,09	-0,08	-0,1
135	-0,23	-0,23	-0,23
150	-0,32	-0,36	-0,33
165	-0,37	-0,42	-0,38
180	-0,41	-0,45	-0,4

θ – угол между лучом набегающей волны и направлением на рассматриваемую точку из центра преграды (для передней образующей цилиндра $\theta = 0^\circ$).

Т а б л и ц а Е.4

Положение расчетных точек	Значения коэффициента φ_v при D/λ		
	0,2	0,3	0,4
На контуре преграды	0,98	0,87	0,77
Впереди преграды	0,67	0,75	0,75

Нагрузки от волн на горизонтальную обтекаемую преграду

Е.11 Максимальное значение равнодействующей нагрузки от волн P_{\max} , кН/м, на горизонтальную обтекаемую преграду (рисунок 8,б) с поперечными размерами $a \leq 0,1\lambda$, м, и $b \leq 0,1\lambda$, м, при $z_c \leq b$, но $(z_c - b/2) > h/2$ и при $(d - z_c) \geq b$ должно определяться по формуле

$$P_{\max} = \sqrt{P_x^2 + P_z^2}, \quad (\text{E.24})$$

для двух случаев:

с максимальной горизонтальной составляющей нагрузки $P_{x,\max}$, кН/м, при соответствующем значении вертикальной составляющей нагрузки P_z , кН/м;

с максимальной вертикальной составляющей нагрузки $P_{z,\max}$, кН/м, при соответствующем значении горизонтальной составляющей линейной P_x , кН/м.

Расстояние x , м, от вершины волны до центра преграды при действии максимальных нагрузок $P_{x,\max}$ и $P_{z,\max}$ должны определяться по относительной величине $\varepsilon=x/\lambda$, принимаемой согласно рисункам Е.4 и Е.11.

Е.12 Максимальное значение горизонтальной составляющей нагрузки от волн $P_{x,\max}$, кН/м, на горизонтальную обтекаемую преграду определяется из ряда величин, получаемых при различных значениях ε , по формуле

$$P_{x,\max} = P_{xi}\delta_{xi} + P_{xv}\delta_{xv}, \tag{Е.25}$$

где P_{xi} и P_{xv} – инерционный и скоростной компоненты горизонтальной составляющей нагрузки от волн, кН/м, определяемые по формулам:

$$P_{xi} = \frac{1}{2} \rho g \pi^2 b^2 \frac{h}{\lambda} k_v \theta_{xi} \beta_i, \tag{Е.26}$$

$$P_{xv} = \frac{2}{3} \rho g \pi b \frac{h^2}{\lambda} k_v^2 \theta_{xv} \beta_v, \tag{Е.27}$$

δ_{xi} и δ_{xv} – коэффициенты сочетания инерционного и скоростного компонентов нагрузки от волн, принимаемые соответственно по графикам 1 и 2 рисунка Е.4 при значении ε согласно Е.1;

θ_{xi} и θ_{xv} – то же, что и в Е.2;

β_i и β_v – инерционный и скоростной коэффициенты формы преграды с поперечным сечением в виде круга, эллипса и прямоугольника, принимаемые по графикам рисунка Е.3 при значениях a/b – для горизонтальной и b/a – для вертикальной составляющих нагрузки.

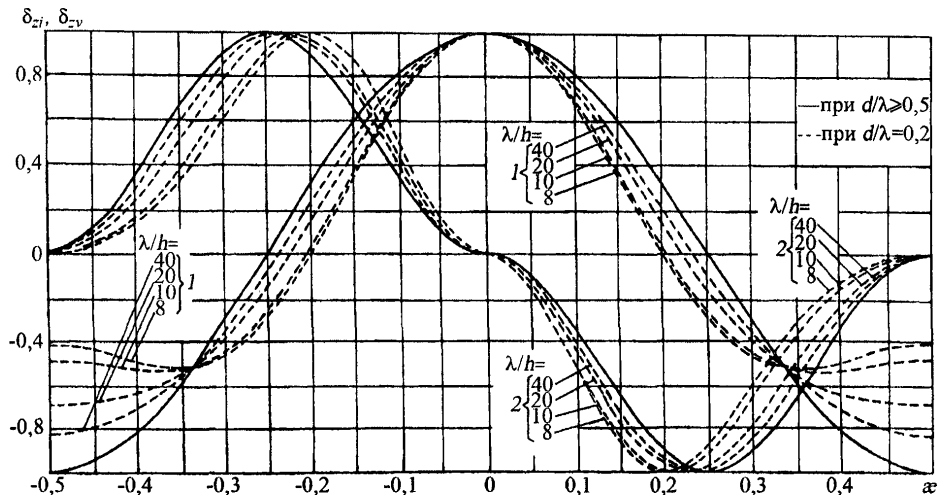


Рисунок Е.11 – Графики значений коэффициентов сочетания инерционного δ_i (графики 1) и скоростного δ_{zv} (графики 2) компонентов вертикальной нагрузки от волн

Е.13 Максимальное значение вертикальной составляющей нагрузки от волн на горизонтальную обтекаемую преграду $P_{z,\max}$, кН/м, следует определять из ряда величин, получаемых при разных значениях α по формуле

$$P_{z,\max} = P_{zi}\delta_{zi} + P_{zv}\delta_{zv}, \quad (\text{Е.28})$$

где P_{zi} и P_{zv} – инерционный и скоростной компоненты вертикальной составляющей нагрузки от волн, кН/м, определяемые по формулам:

$$P_{zi} = \frac{1}{2} \rho g \pi^2 a^2 \frac{h}{\lambda} k_v \theta_{zi} \beta_i, \quad (\text{Е.29})$$

$$P_{zv} = \frac{2}{3} \rho g \pi a \frac{h^2}{\lambda} k_v^2 \theta_{zv} \beta_v, \quad (\text{Е.30})$$

δ_{zi} и δ_{zv} – инерционный и скоростной коэффициенты сочетания, принимаемые по графикам 1 и 2 рисунка Е.11.

θ_{zi} и θ_{zv} – коэффициенты компонентов волновой нагрузки, принимаемые соответственно по графикам θ и ζ рисунка Е.5 при значениях относительной

$$\text{ординаты } z_{c,rel} = \frac{d - z_c}{d};$$

β_i и β_v – то же, что и в Е.12.

Е.14 Значение горизонтальной P_x , кН/м, или вертикальной P_z , кН/м, составляющих нагрузки от волн на горизонтальную обтекаемую преграду при любом ее расположении x относительно вершины волны следует определять соответственно по формулам (Е.25) или (Е.28). При этом коэффициенты сочетания δ_{xi} , δ_{xv} или δ_{zi} , δ_{zv} должны приниматься по графикам рисунков Е.4 и Е.11 для заданного значения $\alpha = x/\lambda$.

Е.15 Максимальное значение равнодействующей нагрузки от волн P_{\max} , кН/м, на лежащую на дне цилиндрическую преграду (рисунок 8,б), диаметр которой $D \leq 0,1\lambda$ и $D \leq 0,1d$ должно определяться по формуле (Е.24) для двух случаев, указанных в Е.11.

Е.16 Максимальную горизонтальную $P_{x,\max}$, кН/м, и соответствующую вертикальную P_z , кН/м, проекции нагрузки от волн, действующих на лежащую на дне цилиндрическую преграду, необходимо определять по формулам:

$$P_{x,\max} = P_{xi}\delta_{xi} + P_{xv}\delta_{xv}, \quad (\text{Е.31})$$

$$P_z = -\frac{9}{5} P_{xv}\delta_{xv}, \quad (\text{Е.32})$$

где P_{xi} и P_{xv} – соответственно инерционный и скоростной компоненты горизонтальной составляющей нагрузки от волн, кН/м, определяемые по формулам:

$$P_{xi} = \frac{3}{4} \rho g \pi^2 D^2 \frac{h}{\lambda} \theta_{xi}, \quad (\text{Е.33})$$

$$P_{xv} = \rho g \pi D \frac{h^2}{\lambda} \theta_{xv}, \quad (\text{Е.34})$$

δ_{xi} , δ_{xv} , и θ_{xi} , θ_{xv} , – то же, что в Е.12.

Максимальную вертикальную $P_{z,\max}$, кН/м, и соответствующую горизонтальную P_x , кН/м, проекции нагрузки от волн следует принимать равными

$$P_{z,\max} = -\frac{9}{5} P_{xv}; \quad P_x = P_{xv}.$$

Нагрузки от волн на сквозное сооружение из обтекаемых элементов

Е.17 Нагрузку от волн на сквозное сооружение в виде стержневой системы следует получать суммированием нагрузок, определенных согласно Е.1 – Е.14 как для отдельно стоящих преград с учетом положения каждого элемента относительно профиля расчетной волны. Элементы сооружения должны приниматься как отдельно стоящие обтекаемые преграды при расстояниях между их осями l , равных и более трех диаметров D ; при $l < 3D$ (где D – наибольший диаметр элемента) волновую нагрузку, полученную на отдельно стоящий элемент сооружения, необходимо умножить на коэффициенты сближения по фронту Ψ_f и лучу Ψ_l волн, принимаемые по таблице Е.5.

Е.18 Нагрузки от волн на наклонный элемент сквозного сооружения необходимо получать по эпюрам горизонтальной и вертикальной составляющих нагрузки, ординаты которых должны определяться согласно Е.14 с учетом заглубления под расчетный уровень и удаления от вершины расчетной волны отдельных участков элемента.

Примечание – Нагрузки от волн на элементы сооружения, наклоненные к горизонтали или вертикали под углом менее 25° , допускается определять соответственно по Е.4 и Е.14 как на вертикальную или горизонтальную обтекаемую преграду.

Т а б л и ц а Е.5

Относительное расстояние между осями преград l/D	Коэффициенты сближения Ψ_f и Ψ_l при значениях относительных диаметров D/λ			
	Ψ_f		Ψ_l	
	0,1	0,05	0,1	0,05
3	1	1	1	1
2,5	1	1,05	1	0,98
2	1,04	1,15	0,97	0,92
1,5	1,2	1,4	0,87	0,8
1,25	1,4	1,65	0,72	0,68

Е.19 Динамическую нагрузку от воздействия нерегулярных ветровых волн на сквозное сооружение из обтекаемых элементов следует определять умножением значения статической нагрузки, полученной согласно Е.17 и Е.18 от волн с высотой заданной обеспеченности в системе и средней длиной, на коэффициент динамичности k_d , принимаемый по таблице Е.6.

При отношениях периодов $T_c / \bar{T} > 0,3$ необходимо выполнять динамический расчет сооружения.

Т а б л и ц а Е.6

Отношение периодов $T_c / \bar{T} > 0,3$	0,01	0,1	0,2	0,3
Коэффициент динамичности k_d	1	1,15	1,2	1,3
T_c – период собственных колебаний сооружения, с;				
\bar{T} – средний период волны, с.				

Приложение Ж
(рекомендуемое)

Построение эпюр давления от судовых волн

Для построения эпюр давления на крепление берегов от судовых волн могут быть использованы значения локального давления в характерных точках, приведенные в таблице Ж.1.

В таблице Ж.1 приняты следующие обозначения:

h_{sh} – высота судовой волны, м;

h_{rsh} – высота наката судовой волны на откос, м, определяемая по формуле (30);

d_{mf} – глубина низа крепления откоса, м;

d_{sh} – глубина воды, м;

d_h – глубина забивки шпунта;

Δz_f – понижение уровня воды, м, за креплением откоса вследствие фильтрации; принимается равным:

$0,25h_{sh}$ – для крепления протяженностью по откосу от расчетного уровня воды менее 4 м с водонепроницаемым упором;

$0,2h_{sh}$ – то же, с протяженностью более 4 м с упором в виде каменной призмы;

$0,1h_{sh}$ – для вертикальной шпунтовой стенки.

Таблица Ж.1

Условия	Эпюра давления от судовых волн	Формула для определения давления в характерных точках
<p>Накат волны на откос, укрепленный плитами</p>		$z = z_1 = -h_{rsh} \quad p_1 = 0;$ $z = z_2 = 0 \quad p_2 = 1,34\rho gh_{sh};$ $z = z_3 = 1,5h_{sh}\sqrt{1 + \text{ctg}^2\varphi} \quad p_3 = 0,5\rho gh_{sh}.$
<p>Откат волны с откоса, укрепленного плитами</p>		$z = z_1 = \Delta z_f \quad p_1 = 0;$ $z = z_2 = 0,5h_{sh} \quad p_2 = -\rho g(0,5h_{sh} - \Delta z_f);$ $z = z_3 = d_{inf} \quad p_3 = p_2.$
<p>Ложбина волны у вертикальной стены</p>		$z = z_1 = \Delta z_f \quad p_1 = 0;$ $z = z_2 = 0,5h_{sh} \quad p_2 = -\rho g(0,5h_{sh} - \Delta z_f);$ $z = z_3 = d_{inf} \quad p_3 = p_2;$ $z = z_4 = d_{sh} + d_h \quad p_4 = 0;$

Приложение И
(рекомендуемое)

Учет экранирования при воздействии на суда ветровых нагрузок

И.1 Расчетное значение скорости ветра должно определяться на высоте 10 м над уровнем воды по результатам многолетних данных метеорологических наблюдений с учетом местных условий (влияния рельефа местности, промышленно-городской застройки и проч.). При определении ветрового воздействия на пришвартованное судно (плавучий объект) пульсации ветра необходимо учитывать с 30-секундным осреднением и рассматривать такое сочетание скорости и направлений ветра, отклоняющихся до $\pm 30^\circ$ от оси причала или нормали к ней, которое обуславливает наибольшее значение нагрузки Q_w или N_w .

Для причалов на внутренних водных путях скорости ветра или значение скоростного напора допускается определять по СП 20.13330 в зависимости от ветрового районирования территории России. При этом скорость ветра V_w , м/с, для подстановки в формулы (31) и (32) рассчитывается по формуле

$$V_w = 4\sqrt{q_0}, \quad (\text{И.1})$$

где q_0 – скоростной напор, м.

И.2 Наличие экранирующих преград с наветренной стороны пришвартованного судна, которое может привести к существенному уменьшению нагрузок от воздействия ветра на судно, учитывается путем уменьшения площади парусности пришвартованного судна на приведенное значение экранирующей площади A_e , м^2 , определяемой в соответствии с рисунком И.1 по формуле

$$A_e = (h_k + \alpha_e H_e) L, \quad (\text{И.2})$$

где h_k – возвышение кордона причала над наивысшим уровнем воды, м;

α_e – коэффициент, учитывающий степень экранирующего действия преграды, определяемый по выражению

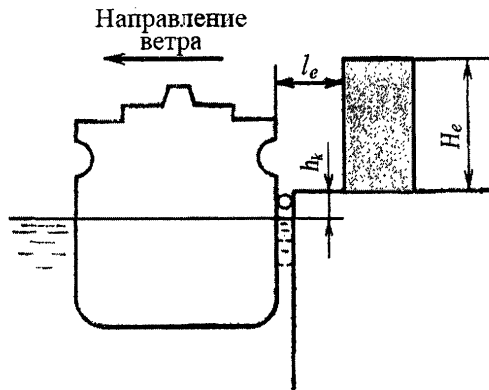


Рисунок И.1 – Схема ветрового экранирования судна

$$\alpha_e = 0,5 \frac{H_e}{l_e} \frac{L_e}{\alpha_h}, \quad (\text{И.3})$$

где H_e – среднее значение высоты экранирующих препятствий, м;

l_e – среднее расстояние экранирующих препятствий от кордона; при $l_e < H_e$ принимают $l_e = H_e$, м;

α_h – наибольший размер силуэта плавучего объекта; если длина причала $L \leq L_s$, то в расчет вместо L_s вводится L , м;

L_e – длина или сумма длин экранирующих преград.

Приложение К
(рекомендуемое)

Коэффициенты сопротивления от воздействия течения на плавучие объекты

К.1 Коэффициент сопротивления продольной нагрузки от течения C_x , определяемый как сумма коэффициента сопротивления формы корпуса судна, коэффициента сопротивления, обусловленного трением воды по смоченной поверхности судна, и коэффициента сопротивления винто-рулевой группы судна, рекомендуется вычислять по формуле

$$C_x = 0,1 \left[1,0 + C_t L_s \left(\frac{1,7}{B_k} + \frac{35\delta}{T_k} \right) \right] + 1,2 \frac{L_s}{T_k A_R}, \quad (K.1)$$

где C_t – коэффициент сопротивления трения, вычисляемый по формуле

$$C_t = \frac{0,075}{(\log Re_n - 2)^2}, \quad (K.2)$$

Re_n – число Рейнольдса, определяемое по формуле

$$Re_n = \frac{V_l L_s}{\nu}; \quad (K.3)$$

V_l – продольная составляющая скорости течения, м/с;

L_s – длина плавучего объекта по ватерлинии, м;

ν – кинематический коэффициент вязкости воды, принимаемый равным $\nu = 1,0 \cdot 10^{-6}$, м²/с;

δ – коэффициент общей полноты судна;

B_k, T_k – ширина и осадка судна при рассматриваемой загрузке, м;

A_R – величина, характеризующая площадь парусности винто-рулевой группы судна, принимаемая по данным таблицы К.1 в зависимости от типа судна.

К.2 Коэффициент сопротивления поперечной нагрузки от течения рекомендуется вычислять по формуле

$$C_y = C_y^\infty + (C_y^1 - C_y^\infty) \cdot \left(\frac{T_k}{d} \right)^{k_1}, \quad (K.4)$$

где C_y^∞ – коэффициент сопротивления при отношении глубины воды к осадке судна $d / T_k = \infty$;

C_y^1 – коэффициент сопротивления при отношении глубины воды к осадке судна $d / T_k = 1$;

d – глубина, м;

k_1 – числовой коэффициент.

Т а б л и ц а К.1

Тип корабля	A_R
Грузовые суда	240
Танкеры	270

Коэффициент сопротивления C_y^∞ рекомендуется определять по формуле

$$C_y^\infty = 0,22\sqrt{L_s^2 A_{px} / (B_k W)}, \quad (K.5)$$

где A_{px} – фактическая подводная лобовая площадь парусности судна, м²;
 W – объем погруженной части корпуса судна (объемное водоизмещение), м³;

Минимальное значение коэффициента C_y^∞ должно приниматься не менее $C_y^\infty = 0,4$.

Коэффициент сопротивления C_y^1 рекомендуется принимать по данным таблицы К.2 в зависимости от величины $\delta L_s / \mu\sqrt{T_k}$, где δ – коэффициент общей полноты судна, $\mu = A_{px} / B_k T_k$ – коэффициент полноты мидель-шпангоута судна. Для промежуточных значений величины $\delta L_s / \mu\sqrt{T_k}$ данные таблицы К.2 допускается интерполировать и экстраполировать. Минимальное значение коэффициента C_y^1 должно приниматься не менее $C_y^1 = 2,0$.

Значения коэффициента k_1 в формуле (К.4) для большинства типов кораблей рекомендуется принимать $k_1=2$;

Т а б л и ц а К.2

$\delta L_s / \mu\sqrt{T_k}$	C_y^1
20	2,00
40	2,84
60	3,64
80	4,50
100	5,44

Приложение Л
(рекомендуемое)

Расчет нагрузки от навала пришвартованного судна на причальное сооружение при волнении

Л.1 Деформацию отбойных устройств (и причального сооружения) Δ_z , м, возникающую при навале пришвартованного судна на причал под действием волн, допускается определять по формуле

$$\Delta_z = \bar{A} \left(j + \frac{\eta_0}{A} \right), \quad (\text{Л.1})$$

где \bar{A} – среднее значение амплитуды поперечно-горизонтальных колебаний точки контакта борта судна с отбойными устройствами, м, определяемое по формуле

$$\bar{A} = \chi \frac{\bar{h}}{2}; \quad (\text{Л.2})$$

$$\chi = \chi_\psi \left(\chi_\eta + 2\pi \frac{l_\theta}{\lambda} \chi_\theta k_\theta \right); \quad (\text{Л.3})$$

где η_0 – смещение центра поперечно-горизонтальных колебаний, м; определяется по графику рисунка Л.1 в зависимости от параметров $\frac{\sqrt{v}\sigma}{\tilde{\omega}}$ и P (данные рисунка Л.1 допускается экстраполировать).

$$P = \pi \frac{\mu \varepsilon}{\chi \lambda}; \quad (\text{Л.4})$$

$$v = v_d v_c \frac{1}{\frac{1}{k_m} + \left(\frac{l_\phi}{\rho_\phi} \right)^2 + \left(\frac{l_\theta}{\rho_\theta} \right)^2}; \quad (\text{Л.5})$$

k_m – коэффициент присоединенной массы воды при качке судна, определяемый по таблице Л.1;

v_c – коэффициент демпфирования подводной частью причального сооружения, принимаемый в зависимости от конструкции причального сооружения по таблице Л.2;

$v_d=1$ – для случая качки судна;

l_ϕ , l_θ – абсцисса и ордината точки приложения нагрузки от навала судна относительно его центра тяжести, отсчитываемые по продольной и вертикальной главным осям соответственно, м;

ρ_ϕ , ρ_θ – радиусы инерции судна относительно вертикальной и горизонтальной главных центральных осей, м;

$\sigma = \frac{2\pi}{\bar{\tau}}$ – средняя частота, c^{-1} , воздействующих на судно волн, где $\bar{\tau}$ – средний в системе период волн, с;

$\tilde{\omega} = \sqrt{\frac{C_0 n}{\rho W}}$ – приведенная частота поперечно-горизонтальных колебаний судна на отбойных устройствах, c^{-1} , где C_0 – коэффициент жесткости отбойного

устройства, определяемый для начального, линейного, участка характеристики «сила-деформация», Н/м;

n – число отбойных устройств, одновременно деформируемых при навале; для отбойных устройств с существенно нелинейными характеристиками (конических, арочных и т.п.) приведенная частота поперечно-горизонтальных колебаний судна $\tilde{\omega}$ должна быть умножена на коэффициент 0,7;

W – водоизмещение судна при рассматриваемой нагрузке;

ρ – плотность воды, кг/м³;

μ и ε – параметры, определяемые по рисункам Л.2 и Л.3 соответственно;

χ_{ψ} – коэффициент, учитывающий нефронтальный подход волн к диаметральной плоскости судна, определяется по графику рисунка Л.4, где $L_{\text{пн}}$ – длина судна между перпендикулярами, м; ψ – угол подхода волн, отсчитываемый от продольной оси судна;

χ_{η} и χ_{θ} – редуцированные коэффициенты поперечно-горизонтальной и бортовой качки соответственно, определяются по графикам рисунка Л.5;

k_{θ} – коэффициент динамичности бортовой качки; допускается определять по графику рисунка Л.6, где $\omega_{\theta}=2\pi/\tau_{\theta}$ – собственная частота бортовой качки, с⁻¹, τ_{θ} – собственный ее период, с;

\bar{h} и $\bar{\lambda}$ – соответственно средние в системе значения высот и длин волн, воздействующих на судно, м;

j – коэффициент перехода от средних значений к малообеспеченным для амплитуд поперечно-горизонтальных колебаний точки контакта борта судна с отбойными устройствами, распределенными по закону Релея; определяется по таблице Л.3, в расчетном случае рекомендуется рассматривать навал однопроцентной обеспеченности.

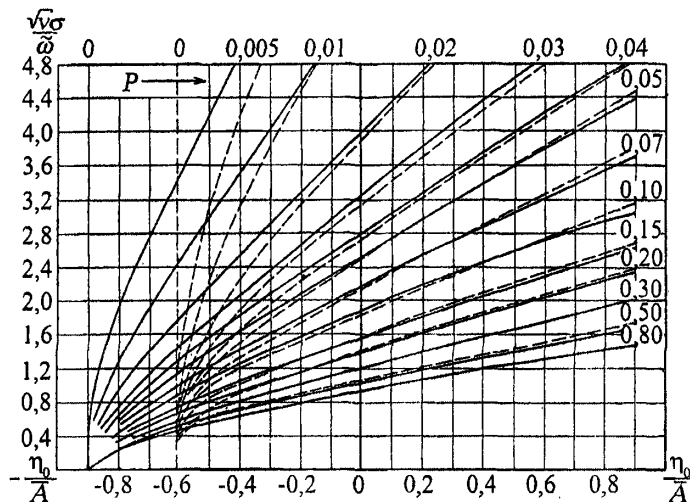
Нагрузка, передаваемая причальному сооружению через отбойные устройства, расположенные в средней части участка контакта судна с сооружением L_k , определяется в предположении навала судна лагом, когда все n отбойных устройств в пределах прямолинейной части борта деформируются равномерно.

Т а б л и ц а Л.1

Относительная осадка d_s/d	Значения коэффициента k_m при параметре $B\sigma^2/g$, равном						
	0,5	1,0	2,0	3,0	4,0	5,0	6,0
0,00	1,90	1,67	1,39	1,23	1,15	1,15	1,15
0,20	2,08	1,82	1,48	1,32	1,22	1,21	1,21
0,40	2,35	2,04	1,64	1,43	1,35	1,33	1,33
0,60	2,63	2,27	1,82	1,60	1,55	1,54	1,54
0,80	2,86	2,44	2,04	1,82	1,75	1,74	1,72
0,90	3,13	2,67	2,22	1,96	1,89	1,87	1,85
0,95	3,33	2,78	2,27	2,04	1,96	1,92	1,90

B и d_s – наибольшая ширина и осадка к грузу расчетного судна, м; d – глубина акватории у сооружения, м; $\sigma = \frac{2\pi}{\bar{\tau}}$ – средняя частота воздействующих на судно волн, 1/с; $\bar{\tau}$ – средний в системе период волн, с.

Нагрузка, передаваемая причальному сооружению через отбойные устройства, расположенные на концах участка контакта, определяется в предположении неравномерного навала (под углом, при наличии рыскания), когда $n = 1$.



Сплошные линии – швартовы из синтетических и растительных материалов;
пунктирные – стальные швартовы

Рисунок Л.1 – График для определения параметра $\frac{\eta_0}{A}$

Т а б л и ц а Л.2

Конструкции причальных сооружений	Коэффициент ν_c демпфирования
Набережные из обыкновенных или фасонных массивов, массивов-гигантов, оболочек большого диаметра и набережные на свайных опорах с передним шпунтом	0,75
Набережные эстакадного или мостового типа, набережные на свайных опорах с задним шпунтом	0,85
Пирсы эстакадного или мостового типа, палы причальные, в том числе головные или разворотные	1,0

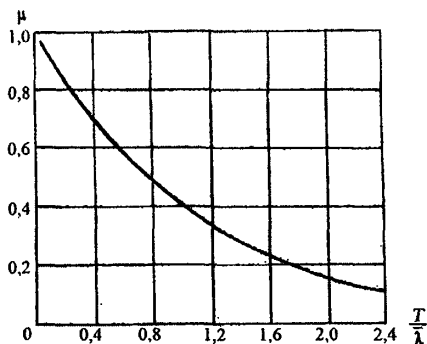


Рисунок Л.2 – График для определения значения μ

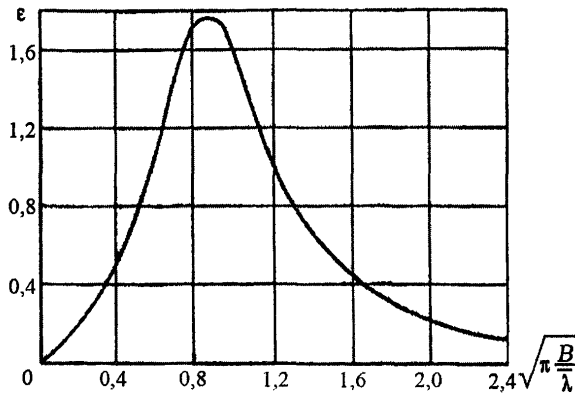
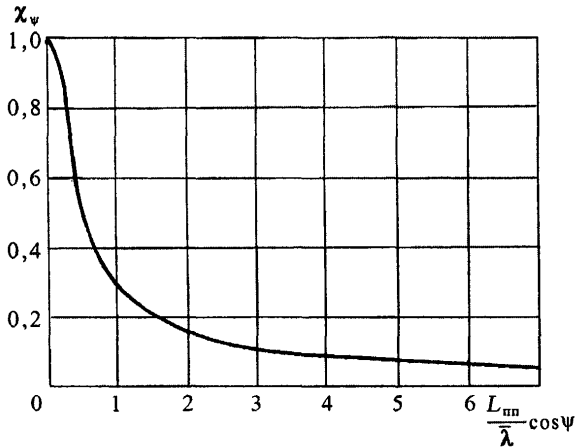
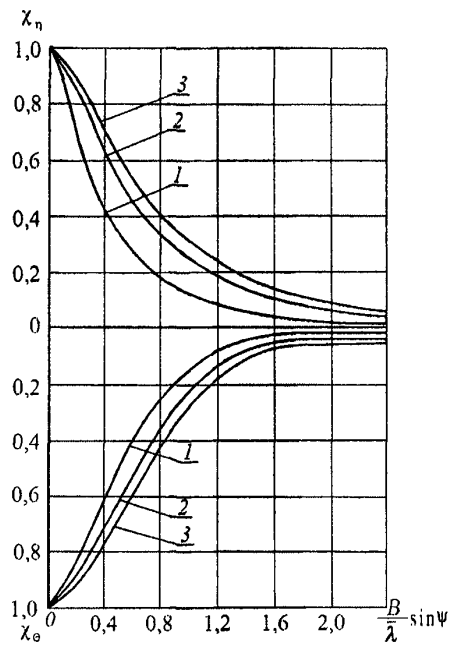
Рисунок Л.3 – График для определения значения ε Рисунок Л.4 – График для определения значения редуционного коэффициента χ_v

Таблица Л.3

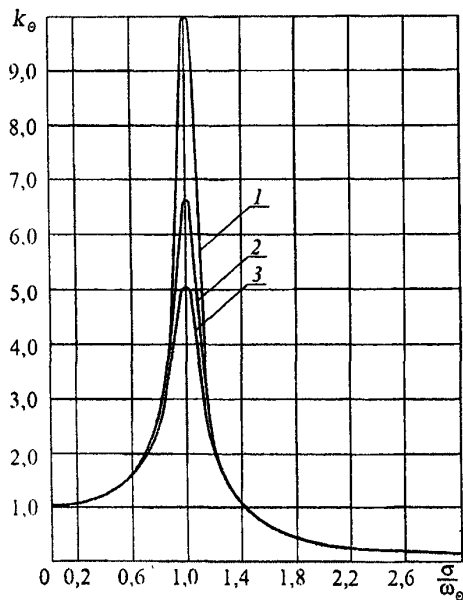
Обеспеченность, %	1	3	5	10	20	50
j	2,42	2,11	1,95	1,71	1,43	0,94

Л.2 Нагрузка на отдельное отбойное устройство при качке ошвартованного судна на волнении (без учета ветра и течения) может быть приближенно определена как произведение коэффициента жесткости устройства C_0 на значение деформации отбойного устройства Δ_z , вычисленное по формуле (Л.1). Полная нагрузка на отбойное устройство в условиях воздействия ветра, течения и волн определяется как сумма нагрузок от ветра и течения (без учета волнения), вычисленных по 6.7, и от навала при качке пришвартованного судна на волнении.



1 – судно в полном грузу; 2 – в балласте; 3 – порожнее

Рисунок Л.5 – График для определения значений редуцированных коэффициентов χ_η и χ_θ



1 – суда без килей; 2 – со скуловыми килями; 3 – со скуловыми килями и бортовыми гребными винтами

Рисунок Л.6 – График для определения коэффициента динамичности бортовой качки судна k_θ

Л.3 Ориентировочные значения усилий в швартовых канатах при качке пришвартованного судна на волнении (без учета ветра и течения) допускается определять аналогично нагрузкам от навала судна на причал. Удлинение швартовых канатов Δ_z при качке судна на волнении может быть вычислено по формулам (Л.1) – (Л.5). Основные отличия в определении усилий в швартовах от определения нагрузок на отбойные устройства связаны с вычислением коэффициента ν по формуле (Л.5) и определением приведенной частоты поперечно-горизонтальных колебаний судна исходя из жесткости швартовых канатов.

Л.4 Для определения волновой составляющей усилия в швартовах при вычислении коэффициента ν по формуле (Л.5) значения l_φ и l_θ принимаются равными абсциссе и ординате точки крепления наиболее нагруженных носовых и кормовых прижимных швартовых канатов судна относительно его центра массы. Допускается принимать l_φ равным половине длины судна между перпендикулярами, а l_θ – разности между высотой борта судна и возвышением его центра массы относительно основной плоскости. При определении приведенной частоты поперечно-горизонтальных колебаний судна коэффициент C_0 принимается равным линеаризованному коэффициенту жесткости швартового каната судна C_m , а число n – количеству носовых и кормовых прижимных канатов судна.

Линеаризованный коэффициент жесткости швартового каната приближенно может быть определен по формуле

$$C_m = N_p k (\Delta l_{\max})^{m-1},$$

где N_p – разрывное усилие каната, Н;

k, m – числовые коэффициенты, принимаемые по таблице Л.4 [4];

Δl_{\max} – допускаемое относительное удлинение каната, принимаемое по таблице Л.4.

Л.5 Максимальное усилие в швартовых канатах при качке судна на волнении допускается определять как произведение удлинения каната, вычисленного по формуле (Л.1) на линеаризованный коэффициент жесткости каната C_m , а полное максимальное усилие в швартовых канатах может приниматься как сумма усилий от ветра, течения, определенных по 6.12, и волн. Полную волновую составляющую швартового усилия на швартовый пал причала допускается принимать как произведение волновой составляющей усилия в канате на количество канатов, заведенных на пал.

Т а б л и ц а Л.4

Тип каната	Допускаемое относительное удлинение Δl_{\max}	k	m
Стальной	0,010	22,5	1,0
Капроновый	0,252	1,5	1,46
Нейлоновый	0,226	2,3	1,64
Териленовый	0,156	4,2	1,64
Полипропиленовый	0,163	4,6	1,73
Полиэтиленовый	0,168	6,7	1,97
Куралоновый	0,122	3,4	1,35
Манильский	0,123	27,4	2,24
Сизальский	0,112	28,3	2,16
Пеньковый	0,111	32,0	2,21

Приложение М
(рекомендуемое)

Определение энергии навала судна при подходе к причальному сооружению¹

М.1 При определении кинетической энергии E_q , кДж, навала судна на причальное сооружение (рисунок М.1) по формуле (30) нормальная составляющая скорости подхода судна V_B , м/с, принимается по таблице М.1.

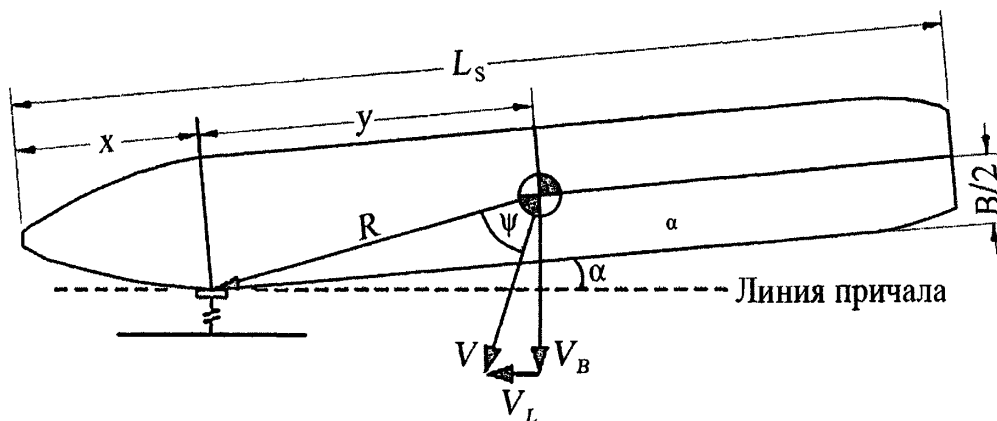


Рисунок М.1 – Схема контакта судна с причалом

Т а б л и ц а М.1

Тип акватории	Условия швартовки	Нормальная составляющая скорости подхода судна V_B , м/с, с расчетным водоизмещением W , тыс.т													
		До 1	2	3	4	5	10	20	30	40	50	100	200	300	400 и более
Открытая	Сложные	0,87	0,73	0,65	0,60	0,56	0,45	0,36	0,31	0,28	0,26	0,20	0,16	0,14	0,12
	Средние	0,67	0,58	0,52	0,49	0,46	0,38	0,30	0,26	0,24	0,22	0,17	0,13	0,11	0,10
	Простые	0,52	0,45	0,40	0,37	0,35	0,29	0,23	0,20	0,18	0,16	0,13	0,10	0,08	0,08
Закрытая	Средние	0,34	0,30	0,27	0,25	0,24	0,19	0,15	0,13	0,12	0,11	0,08	0,08	0,08	0,08
	Простые	0,18	0,15	0,14	0,13	0,12	0,09	0,08	0,08	0,08	0,08	0,08	0,08	0,08	0,08

Примечание – Условия, чаще всего используемые в расчетах, выделены жирным шрифтом.

Особым случаем является ввод судна в шлюз (док). Взаимодействие судна с направляющими отбойниками (рисунок М.2) должно определяться продольной составляющей скорости $V_L = V \sin \alpha$.

¹ Составлено с использованием рекомендаций PIANC – Постоянной международной ассоциации конгрессов по судоходству (ПМАКС).

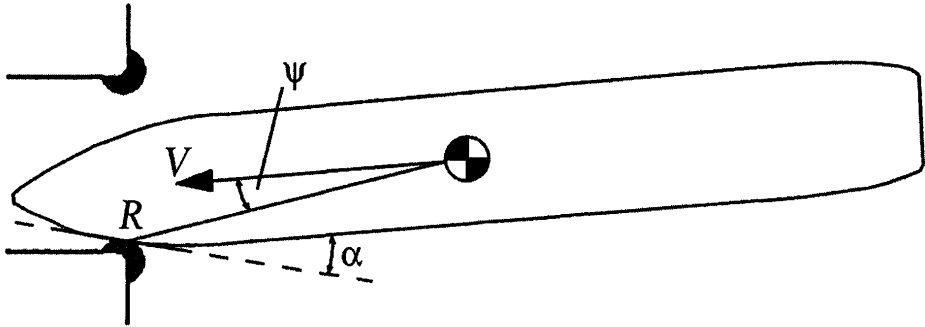


Рисунок М.2 – Схема контакта судна с направляющими отбойниками при входе в шлюз (док)

М.2 Определение коэффициента ψ , учитывающего условия швартовки и конструкции причальных сооружений, рекомендуется выполнять по формуле

$$\psi = c_m c_e c_c c_s, \quad (\text{M.1})$$

где c_m – коэффициент присоединенной массы;

c_e – коэффициент эксцентриситета, учитывающий диссипацию энергии при повороте относительно точки соприкосновения с отбойником;

c_c – коэффициент сквозности причала, учитывающий амортизирующие свойства слоя воды между корпусом причалившего судна и причала;

c_s – коэффициент жесткости, учитывающий поглощение части энергии навала за счет упругой деформации отбойных устройств.

М.3 Определение коэффициента c_m присоединенной массы.

В условиях подхода судна к причалу бортом (лагом) (рисунок М.3,а) в зависимости от соотношения осадки судна d_s , м, и глубины воды d , м, следует принимать

$$\begin{aligned} \text{при } d/d_s \leq 1,1 & \quad c_m = 1,8; \\ \text{при } 1,1 \leq d/d_s \leq 1,5 & \quad c_m = 2,625 - 0,75d/d_s; \\ \text{при } d/d_s \leq 1,5 & \quad c_m = 1,5. \end{aligned} \quad (\text{M.2})$$

Для условий подхода судна к причалу кормой или носом (рисунок М.3,б) $c_m = 1,1$.

М.4 Определение коэффициента c_e эксцентриситета.

Коэффициент c_e определяется в предположении, что центр массы судна находится в его средней точке по длине (рисунок М.1)

$$c_e = \frac{K^2 + R^2 \cos \varphi}{K^2 + R^2}, \quad (\text{M.3})$$

где R – расстояние, м, от центра массы судна до точки его соприкосновения с отбойником:

$$R = \sqrt{y^2 + (B/2)^2}; \quad (\text{M.4})$$

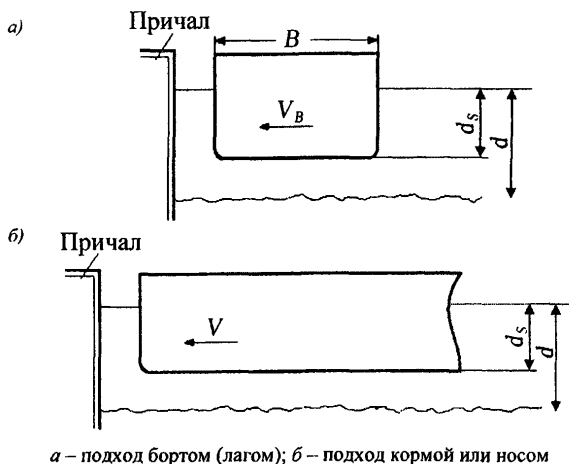


Рисунок М.3 – Схемы подхода судна к причалу

K – радиус, м, кругового движения судна в акватории перед причаливанием:

$$K = (0,19c_w + 0,11)L_s; \tag{M.5}$$

c_w – коэффициент полноты водоизмещения судна

$$c_w = \frac{W}{\rho L_s B d_s}; \tag{M.6}$$

φ – угол, град, между направлением действия скорости V и линией R (рисунок М.1);
при $\varphi < 10^\circ$ принимается $c_e = 1,0$;

W – водоизмещение, т;

L_s – полная длина судна, м;

B – ширина судна, м;

y – расстояние, м, по продольной оси судна от его центра тяжести до точки максимальной кривизны борта в плане (рисунок М.1);

ρ – плотность воды, т/м³.

Допустимо приближенное определение значений коэффициента c_e при причаливании для трех распространенных случаев швартовки:

на четверть длины $x = L_s / 4$ $c_e \approx 0,4 - 0,6$;

на треть длины $x = L_s / 3$ $c_e \approx 0,6 - 0,8$;

в средней точке $x = L_s / 2$ $c_e \approx 1,0$.

М.5 Определение коэффициента c_c сквозности причала (рисунок М.4).

Рекомендуется принимать $c_c = 1,0$ в случаях:

отдельно стоящих причальных устоев;

сквозных конструкций причала;

при угле причаливания $\alpha > 5^\circ$.

Рекомендуется принимать $c_c = 0,9$ в случаях:

сплошной конструкции причала;

при угле причаливания $\alpha < 5^\circ$.

М.6 Определение коэффициента жесткости c_s .

Для отбойников, выполненных из малодеформируемых материалов (бетон, дерево, полиэтилен (в виде брусьев), резина толщиной менее 150 мм) следует принимать коэффициент жесткости $c_s = 0,9$.

При применении мягких резиновых (как правило, полых) отбойников (при толщине более 150 мм) $c_s = 1,0$.

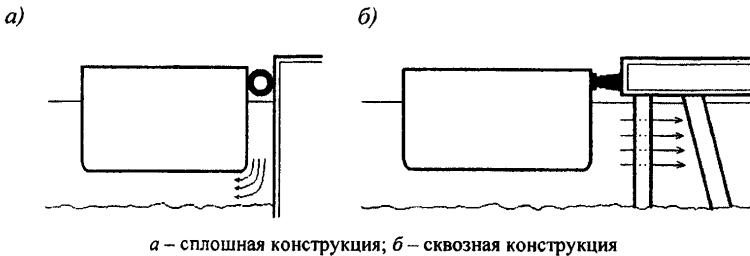


Рисунок М.4 – Типы конструкции причала

М.7 Поправка на непредвиденные обстоятельства при определении энергии навала E_A .

Энергию, которую должен погасить отбойник, рекомендуется определять с учетом непредвиденных столкновений, ошибок персонала, неисправностей, комбинации этих факторов. Соответствующая этим обстоятельствам энергия навала E_A , кДж, рассчитывается по формуле

$$E_A = \gamma_s E_q, \quad (\text{М.7})$$

где γ_s – коэффициент безопасности, принимаемый по таблице М.2.

Т а б л и ц а М.2

Тип судна	γ_s
Танкеры, сухогрузы, грузовые суда	1,25–1,75
Контейнеровоз	1,5–2,0
Суда с горизонтальным способом погрузки, паромы	2,0
Буксиры, рабочие суда и т.п	2,0

Приложение Н
(рекомендуемое)

Определение усилий в швартовных канатах

Н.1 Рекомендации настоящего приложения используются при необходимости определения усилий в отдельных швартовных канатах с учетом фактической схемы швартовки судна, углов наклона и длин отдельных канатов.

Н.2 Определение усилий N_i , кН, в отдельных швартовных канатах на тумбы причала, при которых стоянка будет безопасной, вычисляются по формулам:

для носовой и кормовой групп прижимных швартовных канатов

$$N_i = \frac{0,6 Q_{tot}}{\sin \alpha_i \cos \beta_i} \cdot \frac{1}{l_i \sum_{j=1}^{n_r} 1/l_j}; \quad (\text{Н.1})$$

для продольных и шпрингов

$$N_i = \frac{N_{tot}}{\cos \alpha_i \cos \beta_i} \cdot \frac{1}{l_i \sum_{j=1}^{n_r} 1/l_j}, \quad (\text{Н.2})$$

- где l_i – длина швартовного конца, в котором действует усилие N_i , м;
 l_j – длины швартовных концов в данной группе, м ($j=1, 2, \dots, n_r$);
 n_r – число швартовных концов в группе;
 α_i – угол между проекцией швартова на горизонтальную плоскость и линией действия поперечной или продольной составляющих нагрузки от ветра R_x или R_y соответственно, град;
 β_i – угол между линией действия силы N_i и ее проекцией на горизонтальную плоскость, град;
 Q_{tot} , N_{tot} – соответственно поперечная и продольная составляющие, кН, от действия ветра и течения, определяемые по 6.2 и 6.3 с учетом экранирующего действия сооружений для различных значений скорости ветра V_w , м/с.

Приложение П
(рекомендуемое)

Испытание льда на одноосное сжатие

Отбор, изготовление и подготовка образцов к испытанию

Образцы льда отбираются из N слоев ледяного поля так, чтобы их длинные оси были перпендикулярны направлению роста кристаллов; при этом $N \geq 3$.

Образцы льда изготавливаются в виде призм квадратного сечения или цилиндров круглого сечения с отношением высоты к ширине (диаметру), равным 2,5. Ширина образца должна не менее чем в 10 раз превышать средний поперечный размер кристалла, определяемый по данным кристаллографического исследования.

Отклонение размеров образцов от средних в серии не должно превышать $\pm 1\%$. Образцы должны иметь гладкую ровную поверхность без трещин, сколов, раковин, заусенцев и других дефектов.

Цилиндрические образцы следует готовить на токарном станке, а призматические – на горизонтально-фрезерном станке.

Грани призматических образцов рекомендуется обрабатывать попарно двумя фрезами, установленными на одном валу с расстоянием между ними, равным ширине образца при обработке боковых граней, и с расстоянием, равным высоте образца при обработке опорных граней.

Перед испытанием образцы исследуемого слоя выдерживаются не менее чем 1 ч при температуре слоя t_i , определяемой по опытным данным, а при их отсутствии – по расчетному распределению температуры внутри ледяного покрова.

Оборудование

Испытательные машины должны быть устроены по типу машин с управляемой скоростью деформации. Наибольшая создаваемая машиной нагрузка должна не менее чем в два раза превышать разрушающую нагрузку для испытываемых образцов.

Испытательные машины должны иметь автоматическую запись кривой «нагрузка – деформация» и обеспечивать измерение нагрузки с погрешностью не более $\pm 5\%$.

Проведение испытаний

Образцы сжимаются вдоль длинных осей. Образцы исследуемого слоя испытываются при температуре t_i и постоянной скорости деформации, принимаемой для пресноводного льда равной $\dot{\epsilon}_c = 3 \cdot 10^{-4}$, с^{-1} , а для морского льда – по таблице П.1.

Т а б л и ц а П.1

Температура льда в i -м слое t_i , °С	-2	-10	-15	-23 и ниже
Значение $\dot{\epsilon}_c = 3 \cdot 10^{-4}$, с^{-1}	0,5	1,5	2,0	3,0

Обработка результатов

Разрушающее напряжение (прочность на одноосное сжатие) для каждого образца S_j , МПа, вычисляется по формуле

$$C_j = \frac{(P_{\max})_j}{f}, \quad (\text{П.1})$$

где $(P_{\max})_j$ – разрушающая (пиковая) нагрузка для j -го образца, определяемая по диаграмме «нагрузка – деформация», МН;

f – площадь первоначального поперечного сечения образца, м^2 .

За результат испытания серии образцов исследуемого слоя принимается величина $C_i \pm \Delta_i$,

где C_i – среднее (арифметическое) значение параллельных определений прочности льда на одноосное сжатие, МПа, вычисляемое по формуле

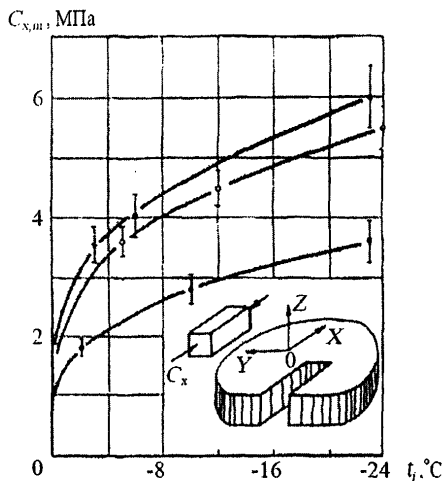
$$C_i = \frac{1}{n} \sum_{j=1}^n C_j, \quad (\text{П.2})$$

где n – число испытываемых образцов;

Δ_i – обозначение то же, что в 7.4.

Графически результат испытания серии образцов исследуемого слоя изображается точкой и двумя равными отрезками, отложенными вверх и вниз от этой точки; точка соответствует среднему (арифметическому) значению предела прочности льда, а отрезок – среднему квадратическому отклонению случайной погрешности измерений. Указание количества испытанных образцов обязательно.

Примеры графического представления результатов испытаний нескольких серий образцов показаны на рисунках П.1 и П.2.



- – призматический лед (размеры образцов 25×25×50 см);
- – зернистый (снежный) лед (15×15×30 см);
- — волокнистый (шестовато-игольчатый) лед (22×22×45 см)

Рисунок П.1 – Зависимость прочности пресноводного льда на одноосное сжатие (при переходе от пластического разрушения к хрупко-пластическому) от температуры ($n = 5$)

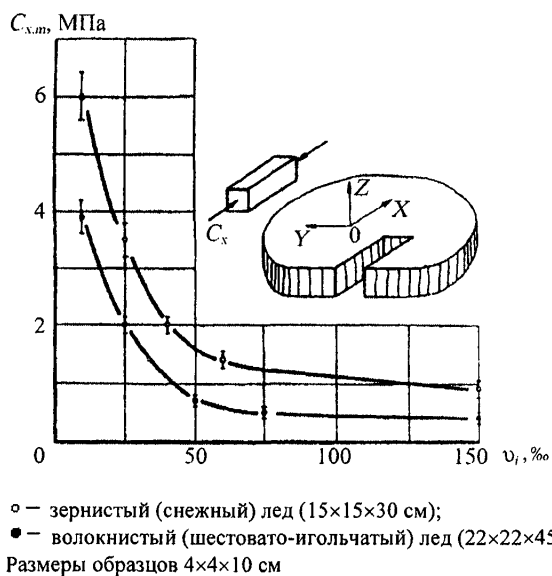
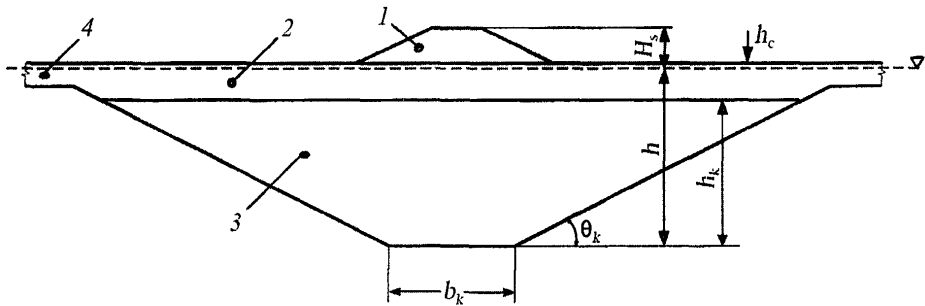


Рисунок П.2 – Зависимость прочности морского льда на одноосное сжатие (при переходе от пластического разрушения к хрупко-пластическому) от количества жидкой фазы ($n=5$)

Приложение Р
(справочное)

Гряды торосов

Однолетние торосы состоят из паруса, консолидированного слоя и киля меньшей прочности. Киль состоит из частично затвердевших ледяных глыб или оторванных глыб с трением только между глыбами. Большая часть консолидированного слоя – это пластины смерзшегося льда. Геометрические формы торосов варьируются. При расчетах может быть принято симметричное поперечное сечение тороса, как показано на рисунке Р.1.



1 – парус; 2 – консолидированный слой; 3 – киль; 4 – ровный лед;
 θ_k – угол киля; H_s – высота паруса; h – заглубление киля; h_c – толщина консолидированного слоя;
 h_k – расстояние между нижней частью консолидированного слоя и килем

Рисунок Р.1 – Геометрия однолетнего тороса

Для профиля тороса, показанного на рисунке Р.1, типичные соотношения даны как $h_c=1,6h$, $H_s=4,5H_s$ и $\theta_k=26^\circ$. Параметр ширины может варьироваться от $b_k=0$ до $b_k=5H_s$. Пористость киля паруса зависит от возраста ледового тороса и варьируется для различных морских областей. Толщина консолидированного слоя изменяется за время жизни тороса. Пористость киля может изменяться от 0,1 до 0,4.

Верхняя граница оценки для горизонтальной ледовой нагрузки от движущегося тороса, может быть получена из уравнения:

$$F_R = F_c + F_k, \quad (P.1)$$

где F_c – нагрузка от консолидированной части тороса;

F_k – нагрузки от киля тороса.

Для вертикальных конструкций нагрузка от киля тороса может быть определена как:

$$F_k = \mu h_k b \left(\frac{h_k \mu \gamma_e}{2} + 2c \right) \cdot \left(1 + \frac{h_k}{6b} \right), \quad (P.2)$$

где μ – коэффициент статического давления;

$$\mu = \operatorname{tg} \left(45^\circ + \frac{\Theta}{2} \right), \quad (P.3)$$

Θ – угол внутреннего трения;
 c – видимое сцепление кля;
 b – ширина конструкции;
 γ_e – эффективная плавучесть, определяемая как:

$$\gamma_e = (1 - n_k)(\rho - \rho_i) g. \quad (P.4)$$

Приложение С
(обязательное)

Основные буквенные обозначения

- V_w – скорость ветра, м/с;
 η_c – превышение вершины волны над расчетным уровнем, м;
 η_t – понижение подошвы волны от расчетного уровня, м;
 h – высота волны, м;
 λ – длина волны, м;
 $k = 2\pi / \bar{\lambda}$ – волновое число, 1/м;
 T – период волны, с;
 $\omega = 2\pi / T$ – круговая частота волны, 1/с;
 c – скорость волны, м/с;
 h/λ – крутизна волны;
 λ/h – пологость волны;
 h_i, λ_i, T_i – соответственно высота, длина и период волн i %-ной обеспеченности в системе, м;
 $\bar{h}, \bar{\lambda}, \bar{T}$ – соответственно средние высота, длина и период волн, м;
 d – глубина воды при расчетном уровне, м;
 d_{cr} – критическая глубина воды, при которой происходит первое обрушение волн, м;
 $D_{cr,u}$ – глубина воды, при которой происходит последнее обрушение волн, м;
 Q – сила от воздействия волн на сооружение, преграду, кН;
 P – распределенная нагрузка на единицу длины сооружения, преграды, кН/м;
 p – волновое давление, кПа;
 ρ – плотность воды, кг/м³;
 g – ускорение свободного падения, м/с²;
 φ, β – угол наклона откоса (или дна) к горизонту, град.

Библиография

- [1] СП 11-103-97 Инженерно-гидрометеорологические изыскания для строительства.
- [2] СП 11-114-2004 Инженерные изыскания на континентальном шельфе для строительства морских нефтегазопромысловых сооружений.
- [3] СП 32-103-97 Проектирование морских берегозащитных сооружений.
- [4] РД 31.33.10-87 Рекомендации по учету гидрометеорологического режима при проектировании недостаточно защищенных от волнения причалов.

Ключевые слова: гидротехнические сооружения морские, речные, гидротехнические сооружения вертикального откосного профиля, сквозные, берегоукрепительные, нагрузки волновые, ледовые, от судов

Издание официальное

Свод правил

СП 38.13330.2012

**Нагрузки и воздействия
на гидротехнические сооружения
(волновые, ледовые и от судов)**

Актуализированная редакция

СНиП 2.06.04-82*

Подготовлено к изданию ФАУ «ФЦС»

Тел.: (495) 930-64-69; (495) 930-96-11; (495) 930-09-14

Формат 60×84¹/₈. Тираж 100 экз. Заказ № 1039/14.

*Отпечатано в ООО «Аналитик»
г. Москва, ул. Клары Цеткин, д. 18, корп. 3*