

НОВЫЕ КОНСТРУКЦИИ, ИЗДЕЛИЯ И УЗЛЫ ЗДАНИЙ И СООРУЖЕНИЙ

Шифр 182-82

ПНОПАНЕЛЬНЫЕ КОНСТРУКЦИИ ДЛЯ ВСПОМОГАТЕЛЬНЫХ
ЗДАНИЙ ПРОМЫШЛЕННЫХ ПРЕДПРИЯТИЙ
ВЫСОТОЙ ЭТАЖА 3,0 м и ШАГОМ НЕСУЩИХ ПОПЕРЕЧНЫХ СТЕН 6,0 м

/ДОПОЛНЕНИЕ К КОМПЛЕКСНОЙ СЕРИИ 135/

В Ы П У С К 6-1

МОНТАЖНЫЕ УЗЛЫ СТЕН И ПЕРЕКРЫТИЙ

Р А Б О Ч И Е Ч Е Р Т Е Ж И

ЦЕНТРАЛЬНЫЙ ИНСТИТУТ ТИПОВОГО ПРОЕКТИРОВАНИЯ
ГОССТРОЯ СССР

Москва, А-445, Смольная ул., 22

Сдано в печать \bar{X} 1983 года

Заказ № 11764 Тираж 3950 экз.

ТИПОВЫЕ КОНСТРУКЦИИ, ИЗДЕЛИЯ И УЗЛЫ ЗДАНИЙ И СООРУЖЕНИЙ

Шифр 182-82

КРУПНОПАНЕЛЬНЫЕ КОНСТРУКЦИИ ДЛЯ ВСПОМОГАТЕЛЬНЫХ
ЗДАНИЙ ПРОМЫШЛЕННЫХ ПРЕДПРИЯТИЙ
С ВЫСОТОЙ ЭТАЖА 3,0 м и ШАГОМ НЕСУЩИХ ПОПЕРЕЧНЫХ СТЕН 6,0 м
/ДОПОЛНЕНИЕ К КОМПЛЕКСНОЙ СЕРИИ 135/

ВЫПУСК 6-1
МОНТАЖНЫЕ УЗЛЫ СТЕН И ПЕРЕКРЫТИЙ

РАБОЧИЕ ЧЕРТЕЖИ

РАЗРАБОТАНЫ:

ЦНИИПРОМЗДАНИЙ

Гл. инженер института *В. Гранев*
Зам. директора института
по научной работе *Н. Ким*
Рук. отдела АВЗ. *Л. Сквор*

КБ по железобетону им. А.А. Якушева
Гл. инженер института *В. Сабуров*
Нач. отдела *Ю. Красновидов*

УТВЕРЖДЕНЫ
И ВВЕДЕНЫ В ДЕЙСТВИЕ
Госстроем СССР,
Протокол от 31 мая 1983 г. № 18

Обозначение	Наименование	Стр.
182-82.6-1-00	Содержание	2
182-82.6-1-0070	Техническое описание	3,4
182-82.6-1-01	Узлы 1,2,3	5
182-82.6-1-02	Узлы 4,5	6
182-82.6-1-03	Узел 6,6н	7
182-82.6-1-04	Узлы 7,8	8
182-82.6-1-05	Узлы 9,10	9
182-82.6-1-06	Узлы 11,12	10
182-82.6-1-07	Узел 13,13н	11
182-82.6-1-08	Узлы 14,15,16,17	12
182-82.6-1-09	Узлы 18,19,20,21	13
182-82.6-1-10	Узлы 22,23,24	14
182-82.6-1-11	Узлы 25,26,27,28	15
182-82.6-1-12	Узлы 29,30	16
182-82.6-1-13	Узлы 31,32	17
182-82.6-1-14	Узлы 33,33н,34	18
182-82.6-1-15	Узлы 35,36	19
182-82.6-1-16	Узлы 37,38	20
182-82.6-1-17	Узлы 39,40,41	21
182-82.6-1-18	Узлы 42,43	22
182-82.6-1-19	Узлы 44,45	23
182-82.6-1-20	Узлы 46,47	24
182-82.6-1-21	Узлы 48,49	25
182-82.6-1-22	Узлы 50,51,51н	26
182-82.6-1-23	Узлы 52,53	27
182-82.6-1-24	Узлы 54,55,56	28
182-82.6-1-25	Узлы 57,58,59,60	29

Рук. отд. СКРОД
 Н. контр.
 ГАП Смирнов
 ГИП Новоселова
 Рук. гр. Боронин
 ст. инж. Козрявцева
 ст. инж. Акимова

182-82.6-1-00		
Содержание	Статья	
	Лист	Листов
	Р	1 2
ЦНИИПРОМЗДАНИИ		

Обозначение	Наименование	Стр.
182-82.6-1-26	Узлы 61,62,63	30
182-82.6-1-27	Узлы 64,65	31
182-82.6-1-28	Узлы 66,67,68	32
182-82.6-1-29	Узлы 69,70,71	33
182-82.6-1-30	Узлы 72,73	34
182-82.6-1-31	Узел 74	35
182-82.6-1-32	Узел 75	36
182-82.6-1-33	Узел 76,77,78,79	37
182-82.6-1-34	Узлы 80,80н,81	38
182-82.6-1-35	Узлы 82,83,84,85	39
182-82.6-1-36	Узлы 86,87,88,89	40
182-82.6-1-37	Узлы 90,91,92	41
182-82.6-1-38	Узлы 93,94,95,96	42
182-82.6-1-39	Узлы 97,97н,98,98н,99,100	43
182-82.6-1-40	Узлы 101,101н,102	44
182-82.6-1-41	Узлы 103,104	45
182-82.6-1-42	Узлы 105,105н,106,107,108	46
182-82.6-1-43	Узлы 109,109н,110	47
182-82.6-1-44	Узлы 111,112	48
182-82.6-1-45	Узлы 113,114	49
182-82.6-1-46	Узлы 115,116,117,118	50
182-82.6-1-47	Узлы 119,120	51
182-82.6-1-48	Узлы 121,122	52
182-82.6-1-49	Герметизация стыков	53
182-82.6-1-50	Горизонтальный стык при полосовой разрезке наружных стен	54
182-82.6-1-51	Спецификация на монтажные узлы	55-56

182-82.6-1-00

Лист	2
------	---

Выпуск 6-1 содержит монтажные узлы наружных несущих торцевых, самонесущих продольных и внутренних стеновых панелей, панелей перекрытий, предназначенных для применения при проектировании и строительстве вспомогательных зданий промышленных предприятий с высотой этажа 3,0 м и шагом поперечных несущих стен 6,0 м.

Общие указания по применению изделий и порядок монтажа элементов изделий приведены в выпуске 0-1.

Узлы и детали разработаны в соответствии с действующими нормативными документами, конструктивными решениями действующих типовых проектов зданий серии КБ по железобетону им. Я. Я. Якушева для строительства в обычных условиях.

Панели наружных стен двухрядной разрезки устанавливаются на слой цементного раствора м100 толщиной 15 мм, внутренние стеновые панели - 20 мм. Панели перекрытия укладываются на слой цементного раствора м100 толщиной 10 мм. Швы между панелями перекрытия и внутренними стеновыми панелями тщательно заделываются.

Детали сопряжений наружных стеновых панелей разработаны для панелей однослойных конструкций с дополнительным утеплением вертикальных стыков. Подбор толщин теплоизоляционных вкладышей производится по таблице (см. документ 6-1-49, табл. 2)

Связь наружных стеновых панелей с внутренними несущими поперечными стенами осуществляется бессварными соединениями анкерных петель наружных стеновых панелей между собой и с анкерными петлями внутренних стеновых панелей металлическими связями $\phi 12 \text{ A I}$, имеющими антикоррозионное покрытие в соответствии со СНиП II-28-73 (см. выпуск 7-1).

Металлические связи - скобы вставляются в отверстия пластин анкерных петель (в верхнем уровне) при помощи монтажно-зубчатого кондуктора. Металлические связи разработаны в выпуске 7-1.

Бессварное соединение замоноличивается с заполнением вертикального колодца бетоном м200, приготовленным на заполнителе мелкой фракции (не более 10 мм) после устройства воздуховолащиты и утепления стыка наружных стеновых панелей (см выпуск 6-1).

Заполнение колодцев вертикальных стыков должно производиться на всю глубину с тщательным виброуплотнением. Заполнение вертикальных колодцев в стыках поясных элементов должно выполняться до установки простеночных панелей.

Стальные закладные детали конструктивных элементов, находящихся в помещениях с сухим и нормальным влажностным режимом и не примыкающих к наружным стенам, не требуется защищать антикоррозионными покрытиями и обмазками, но необходимо очищать от ржавчины и шлаковых образований перед замоноличиванием стыков и швов.

Внутренние стеновые панели соединяются между собой по верху в процессе монтажа на сварке с помощью накладок из круглой стали и в двух уровнях по высоте - пластинами на сварке (см выпуск 6-1 документ 6-1-08 ÷ 6-1-11).

Рук. отд. Н. контр.	Скрод		182-82 6-1-0010	Старш	Луст	Лустов
Г.ЯП	Смирнов		Техническое описание	Р	Т	З
Г.П	Новоселов			ЩИНИПРОМЗДАНИЙ		
Рук. гр.	Боронин					
Ст. инж.	Кудрявцев					
Ст. инж.	Акимочкин					

Сварка накладом из круглой стали и пластин производится электродами Э42 по периметру сопряжения элементов стальным нормальным швом. Высота катета должна быть равна толщине привариваемой детали.

Все монтажные работы должны выполняться по проекту производства работ, который должен разрабатываться для каждого типового проекта и в соответствии с требованиями главы СНиП III-16-79.

Все сварочные работы выполняются в соответствии с „Указаниями по сварке соединений арматуры и закладных деталей железобетонных конструкций“ СН-393-78 и ГОСТ 5264-80.

Герметизация стыков наружных стеновых панелей выполняется в соответствии с указаниями см. документ

Упругая прокладка выполняется из герника или парозала. Воздухозащитная проклейка вертикальных стыков, осуществляемая на клеях типа КН-материалами, изготовленными на основе нафрита, неопрена или бутилкаучуковой резины, а также самоклеющиеся листы на основе резинодитумного вяжущего.

Снаружи швы заполняются мастиками, наносимыми на подоснову

Герметизирующие мастики в стыках должны быть защищены от прямого воздействия солнечного света специальными защитными покрытиями.

Узлы сопряжений гипсоперлитовых перегородок, установки радио и телеантенн принимать по комплексной серии жилых и общественных зданий - 135 - часть 9 раздел 9.2-2, металлические изделия необходимые для крепления перегородок, радио и телеантенн даны в части 10 раздел 10.7-2 серии 135.

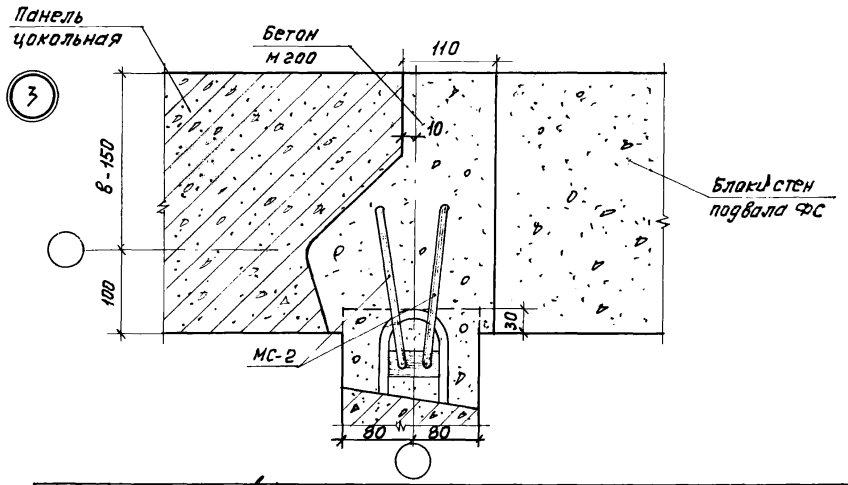
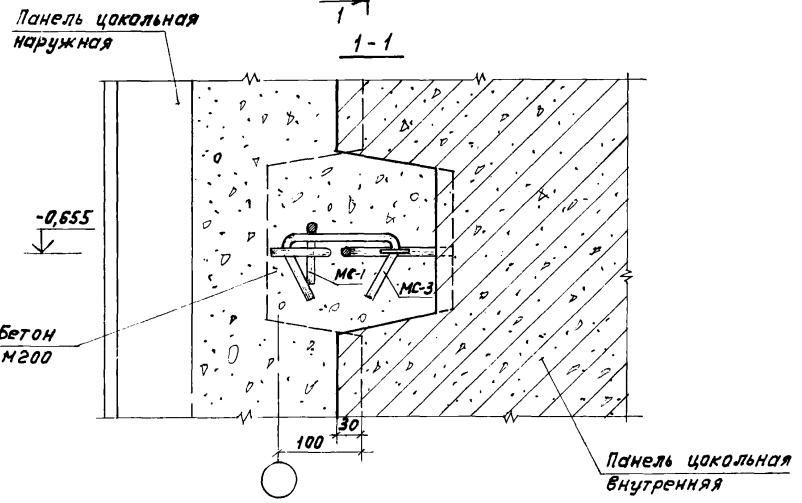
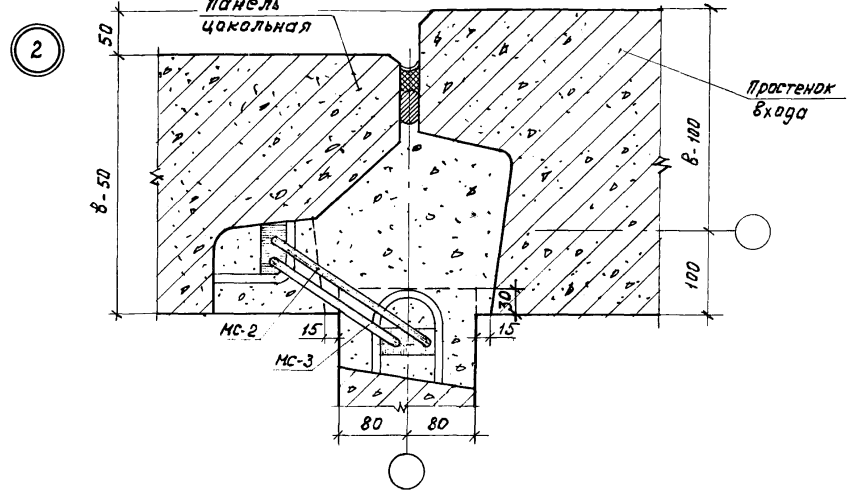
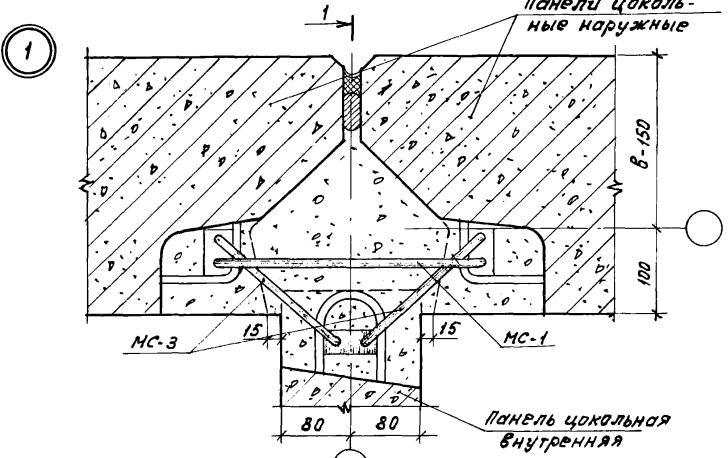
Высотное расположение узлов см документ 0-1-19 выпуск 0-1.

В маркировке документов для упрощения опущен номер серии.

Условное обозначение: в - толщина наружной стеновой панели.

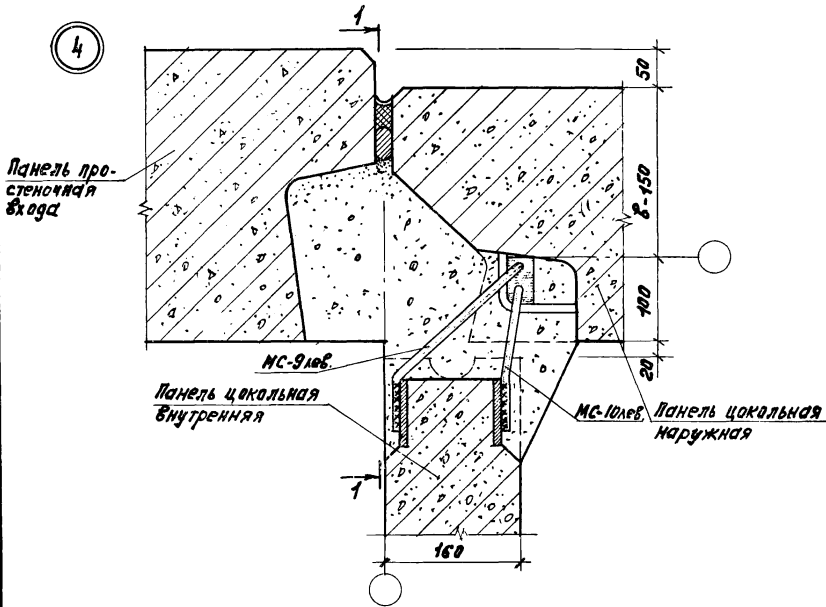
Высотные отметки расположения монтажных узлов показаны в осях петлевых выпусков или закладных деталей (см. документ 0-1-19 выпуск 0-1).

Шифр № докум. Подпись и дата, виза инж. №

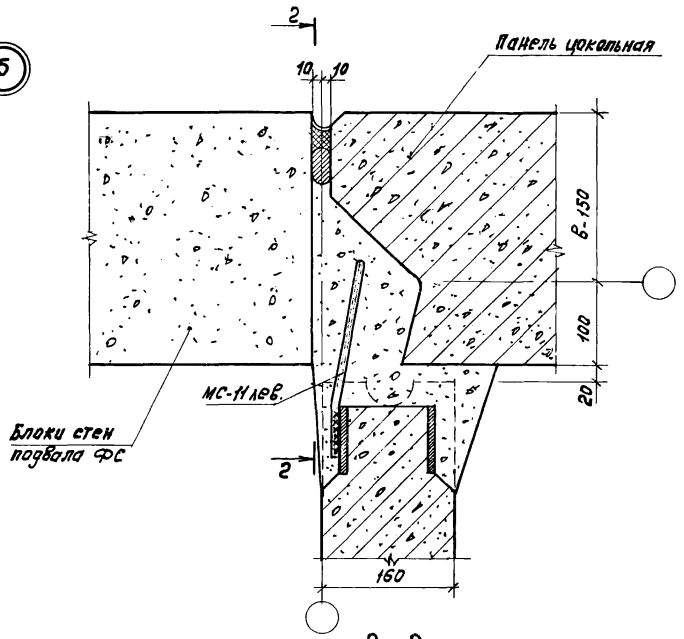


Рук. отг.	Скраб	182-82.6-1-01	Стадия	Лист	Листов	
Н. контр.			Р		1	
ГЛП	Смирнов		Узел 1, 2, 3			ЦНИИПРОМЗАДАНИИ
ГЦП	Новоселова					
Рук. гр.	Боронин					
Ст. инж.	Кудрявцева					
Ст. техн.	Ермошкина					

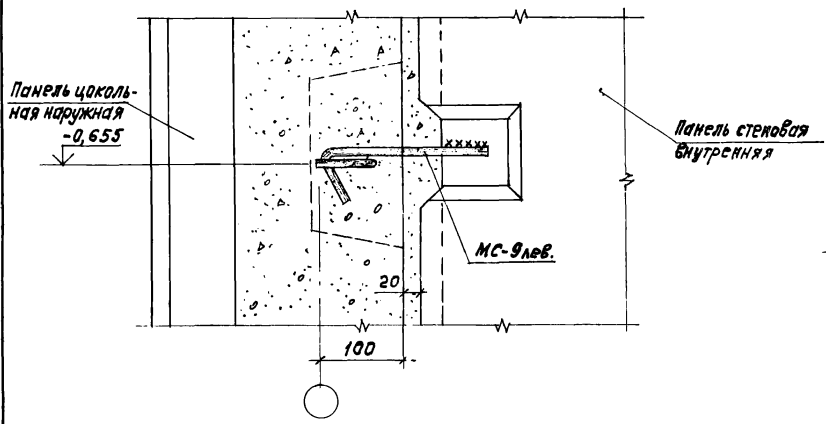
4



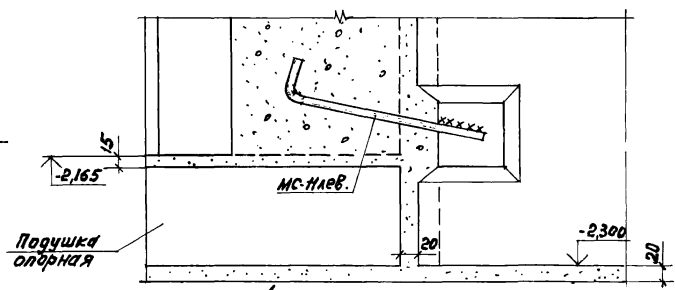
5



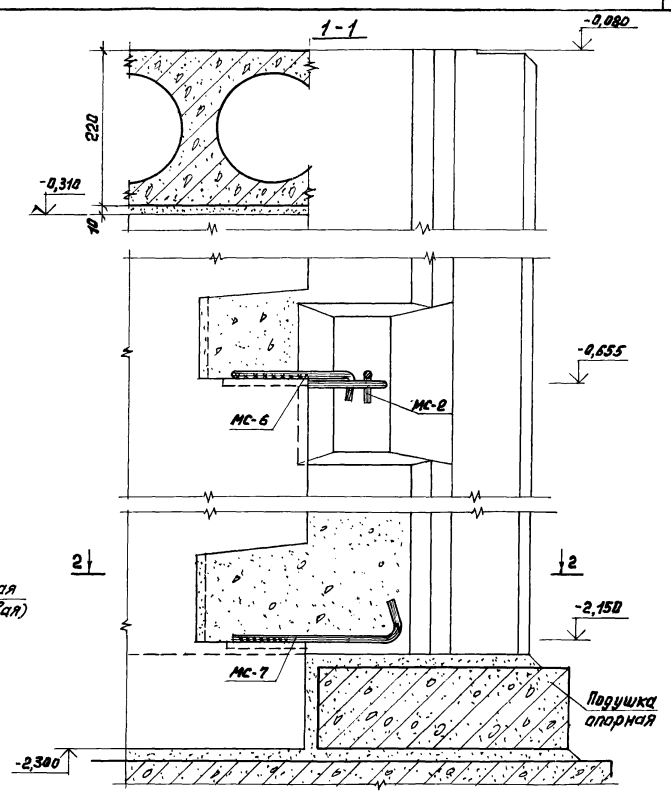
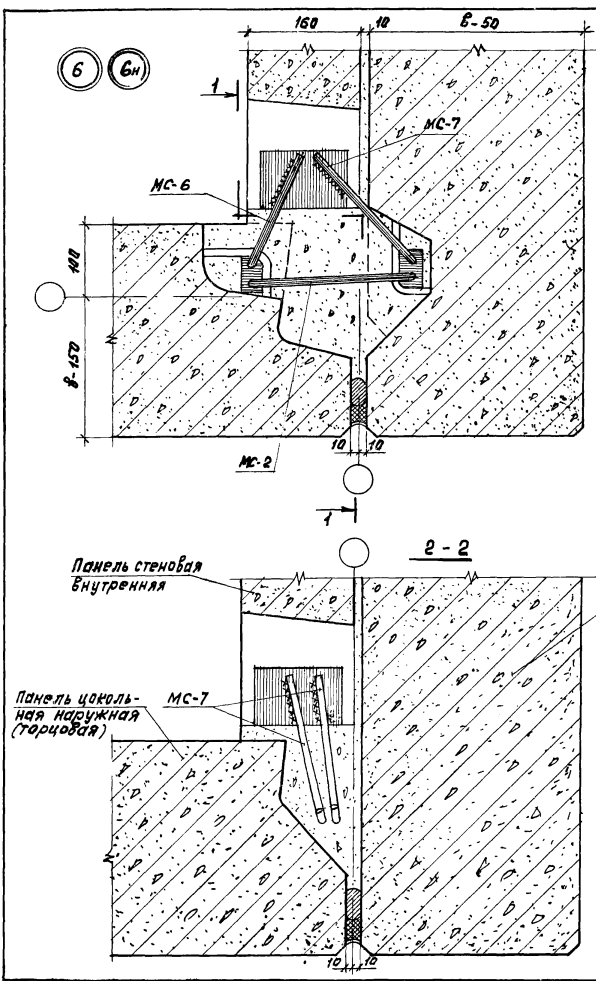
1-1



2-2



Рук. отд. Н. КОНТР.	Скрав		182-82.6-1-02	Стария Р	Лист 1	Листов 1
Г.Я.П.	Смирнов		Узел 4,5	ЦНИИПРОМЗДАНИЙ		
Г.И.П.	Новослова					
Рук. гр.	Боронин					
Ст. инж.	Кудрявцева	Кудряв				
Ст. техн.	Ермошкина	Ермош				



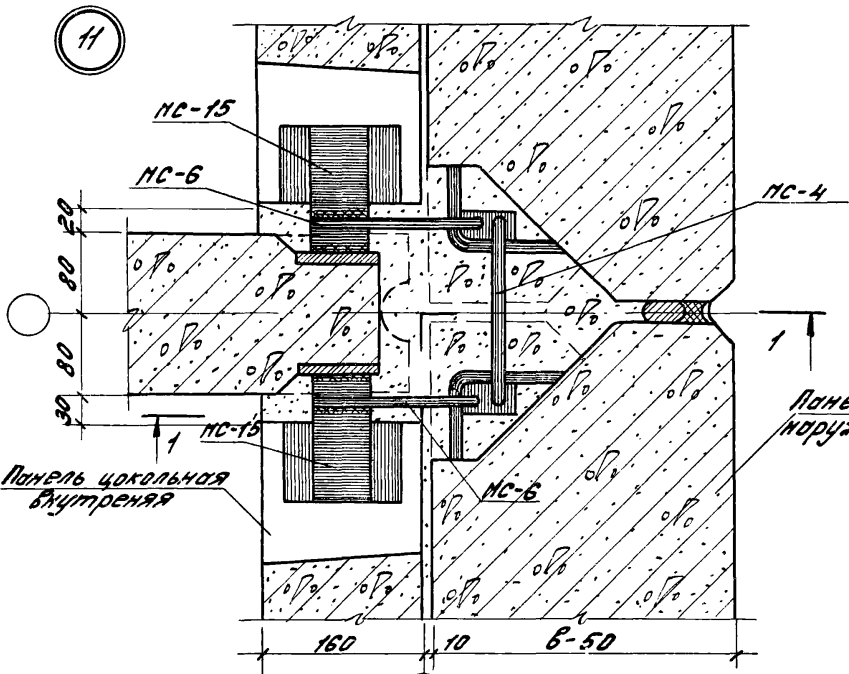
Рук. отг. *Скраб*
 Н.контр.
 Г.ЯП. *Смирнов*
 Г.ИП. *Новоселова*
 Рук. гр. *Воронин*
 Ст. инж. *Кудрявцева*
 Ст. техн. *Ермошкина*

182-82.6-1-03

Узел 6, 6н

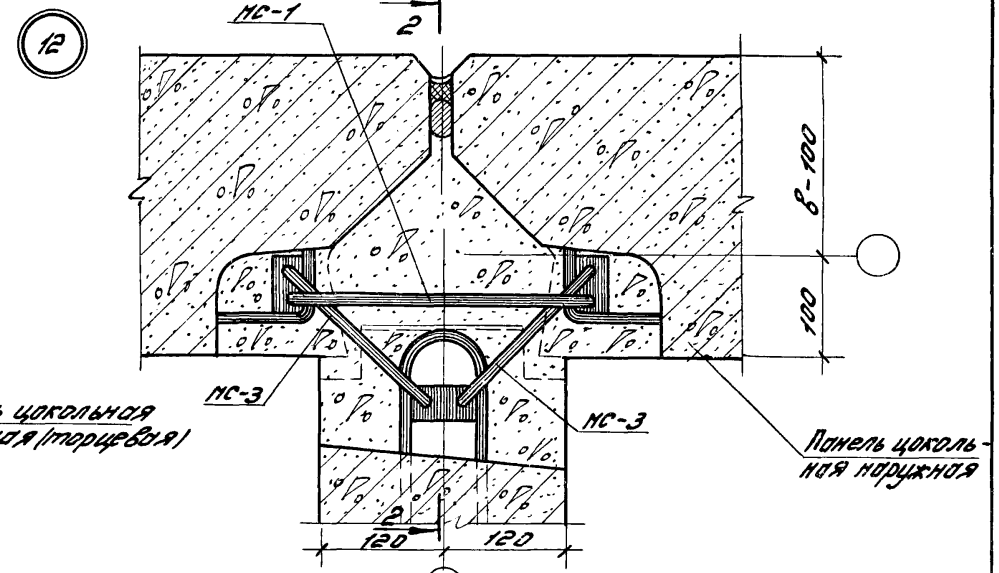
Старший лист	Листов
Р 1	1

ЩИПРОМЗАНИИ

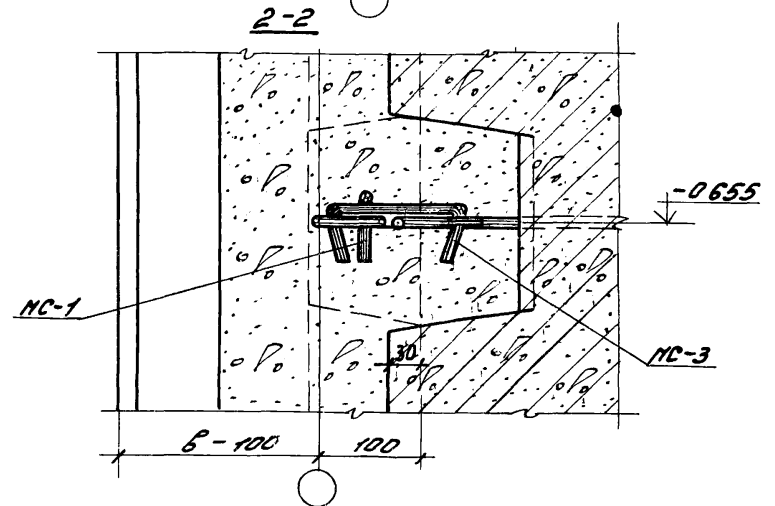
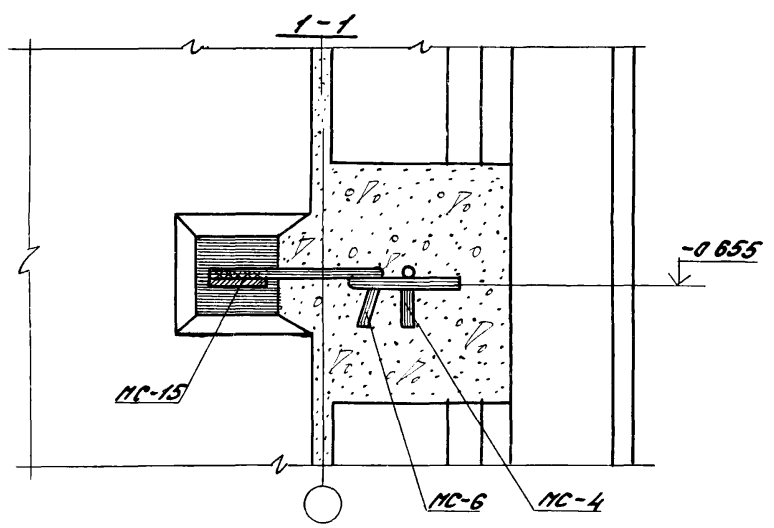


Панель цокольная внутренняя

Панель цокольная наружная (торцевая)



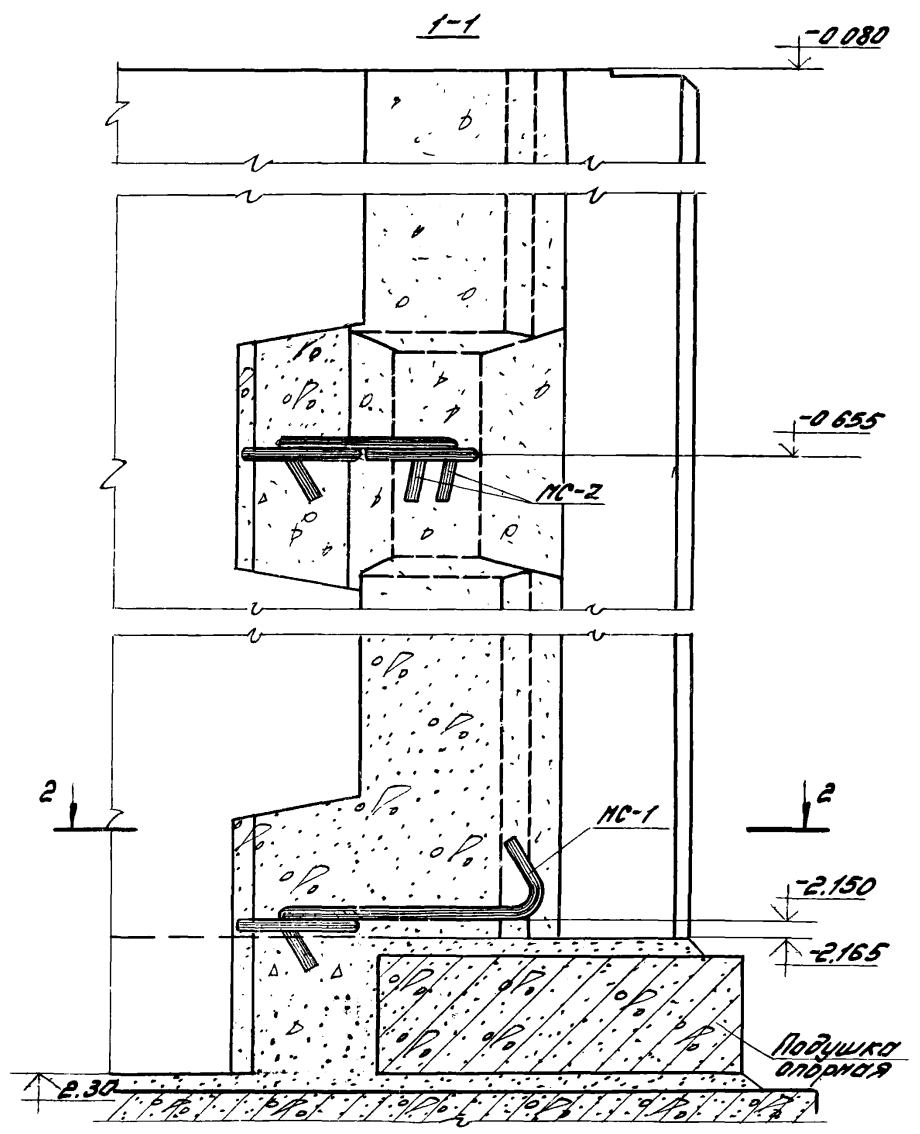
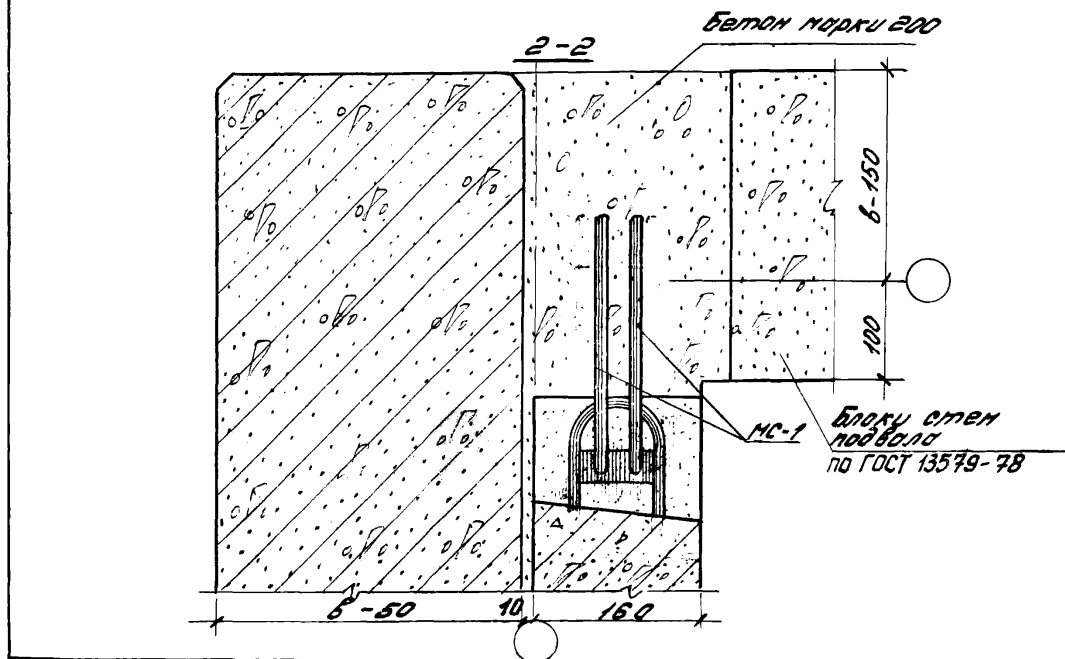
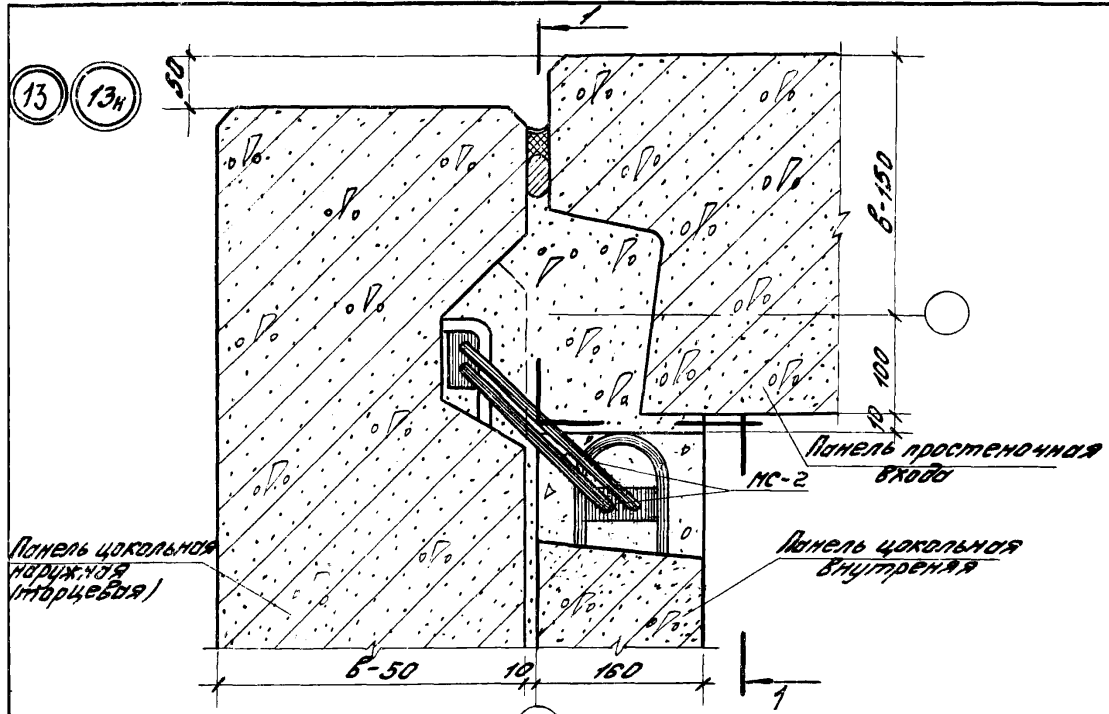
Панель цокольная наружная



Шифр панели, материал и дата изготовления

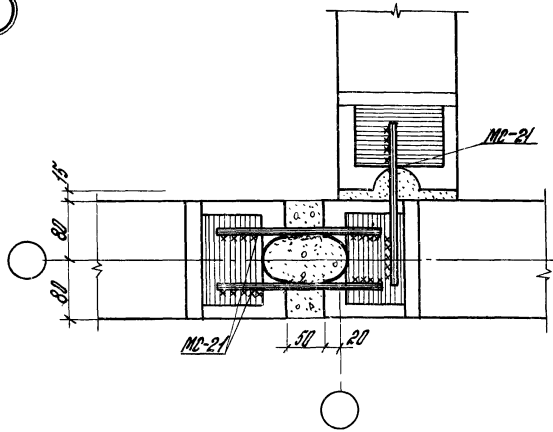
182-82.6-1-06		Лист	Листов
Узел 11, 12		Р	7
ЦНИИПРОМЗДАНИИ			

Рук. отд. Скрод
 И.контр.
 ГУП Новоселовы
 ГУП Спирное
 Рук. гр. Боронин
 Ст. инж. Кудрявцев

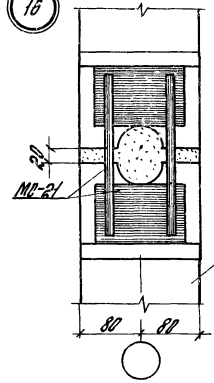


Рук. отд.	Скред.		182-82. 6-1-07	Лист 1
И.контр.				
Г.И.П.	Новоселова А.М.		Узел 13, 13н	Лист 1
Г.И.П.	Смирнов В.М.			
Рук. гр.	Боронин Г.М.			
Ст. тех.	Курявцев С.В.			
И.м.к.	Крышеникина			ЦНИИПРОМЗАЩИТЫ

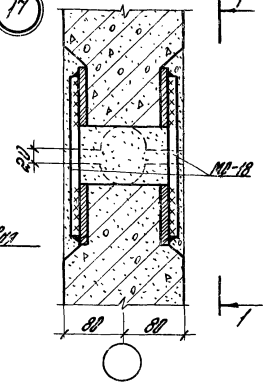
14



16

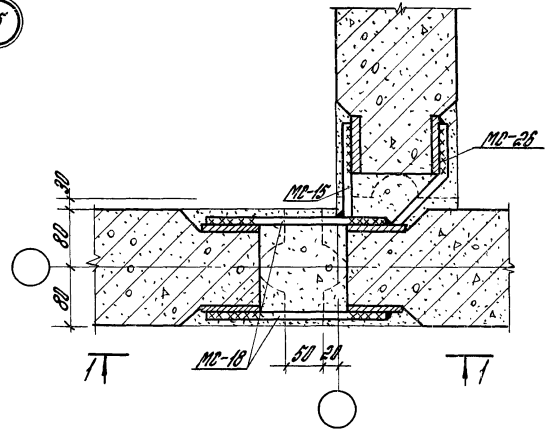


17

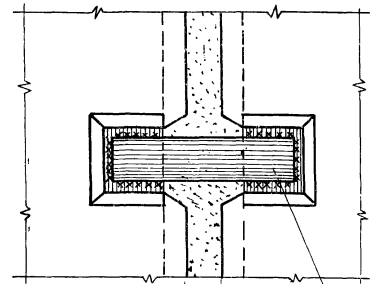


Полость стеной
внутренняя

15



1-1



для узла 14:15 50
для узла 16:17 20
MP-13 для узла 14:15
MP-18 для узла 16:17

Инв. 14:15:16:17:18:19:20:21:22:23:24:25:26:27:28:29:30:31:32:33:34:35:36:37:38:39:40:41:42:43:44:45:46:47:48:49:50:51:52:53:54:55:56:57:58:59:60:61:62:63:64:65:66:67:68:69:70:71:72:73:74:75:76:77:78:79:80:81:82:83:84:85:86:87:88:89:90:91:92:93:94:95:96:97:98:99:100:101:102:103:104:105:106:107:108:109:110:111:112:113:114:115:116:117:118:119:120:121:122:123:124:125:126:127:128:129:130:131:132:133:134:135:136:137:138:139:140:141:142:143:144:145:146:147:148:149:150:151:152:153:154:155:156:157:158:159:160:161:162:163:164:165:166:167:168:169:170:171:172:173:174:175:176:177:178:179:180:181:182:183:184:185:186:187:188:189:190:191:192:193:194:195:196:197:198:199:200:201:202:203:204:205:206:207:208:209:210:211:212:213:214:215:216:217:218:219:220:221:222:223:224:225:226:227:228:229:230:231:232:233:234:235:236:237:238:239:240:241:242:243:244:245:246:247:248:249:250:251:252:253:254:255:256:257:258:259:260:261:262:263:264:265:266:267:268:269:270:271:272:273:274:275:276:277:278:279:280:281:282:283:284:285:286:287:288:289:290:291:292:293:294:295:296:297:298:299:300:301:302:303:304:305:306:307:308:309:310:311:312:313:314:315:316:317:318:319:320:321:322:323:324:325:326:327:328:329:330:331:332:333:334:335:336:337:338:339:340:341:342:343:344:345:346:347:348:349:350:351:352:353:354:355:356:357:358:359:360:361:362:363:364:365:366:367:368:369:370:371:372:373:374:375:376:377:378:379:380:381:382:383:384:385:386:387:388:389:390:391:392:393:394:395:396:397:398:399:400:401:402:403:404:405:406:407:408:409:410:411:412:413:414:415:416:417:418:419:420:421:422:423:424:425:426:427:428:429:430:431:432:433:434:435:436:437:438:439:440:441:442:443:444:445:446:447:448:449:450:451:452:453:454:455:456:457:458:459:460:461:462:463:464:465:466:467:468:469:470:471:472:473:474:475:476:477:478:479:480:481:482:483:484:485:486:487:488:489:490:491:492:493:494:495:496:497:498:499:500:501:502:503:504:505:506:507:508:509:510:511:512:513:514:515:516:517:518:519:520:521:522:523:524:525:526:527:528:529:530:531:532:533:534:535:536:537:538:539:540:541:542:543:544:545:546:547:548:549:550:551:552:553:554:555:556:557:558:559:560:561:562:563:564:565:566:567:568:569:570:571:572:573:574:575:576:577:578:579:580:581:582:583:584:585:586:587:588:589:590:591:592:593:594:595:596:597:598:599:600:601:602:603:604:605:606:607:608:609:610:611:612:613:614:615:616:617:618:619:620:621:622:623:624:625:626:627:628:629:630:631:632:633:634:635:636:637:638:639:640:641:642:643:644:645:646:647:648:649:650:651:652:653:654:655:656:657:658:659:660:661:662:663:664:665:666:667:668:669:670:671:672:673:674:675:676:677:678:679:680:681:682:683:684:685:686:687:688:689:690:691:692:693:694:695:696:697:698:699:700:701:702:703:704:705:706:707:708:709:710:711:712:713:714:715:716:717:718:719:720:721:722:723:724:725:726:727:728:729:730:731:732:733:734:735:736:737:738:739:740:741:742:743:744:745:746:747:748:749:750:751:752:753:754:755:756:757:758:759:760:761:762:763:764:765:766:767:768:769:770:771:772:773:774:775:776:777:778:779:780:781:782:783:784:785:786:787:788:789:790:791:792:793:794:795:796:797:798:799:800:801:802:803:804:805:806:807:808:809:810:811:812:813:814:815:816:817:818:819:820:821:822:823:824:825:826:827:828:829:830:831:832:833:834:835:836:837:838:839:840:841:842:843:844:845:846:847:848:849:850:851:852:853:854:855:856:857:858:859:860:861:862:863:864:865:866:867:868:869:870:871:872:873:874:875:876:877:878:879:880:881:882:883:884:885:886:887:888:889:890:891:892:893:894:895:896:897:898:899:900:901:902:903:904:905:906:907:908:909:910:911:912:913:914:915:916:917:918:919:920:921:922:923:924:925:926:927:928:929:930:931:932:933:934:935:936:937:938:939:940:941:942:943:944:945:946:947:948:949:950:951:952:953:954:955:956:957:958:959:960:961:962:963:964:965:966:967:968:969:970:971:972:973:974:975:976:977:978:979:980:981:982:983:984:985:986:987:988:989:990:991:992:993:994:995:996:997:998:999:1000

РЧК ОТД.	С.Короп	
Н.КОМП.		
Г.П.П.	П.П.П.П.П.	
Р.Ч.К. П.	П.П.П.П.П.	
П.Т. И.П.К.	П.П.П.П.П.	
П.Т. О.Р.К.	П.П.П.П.П.	

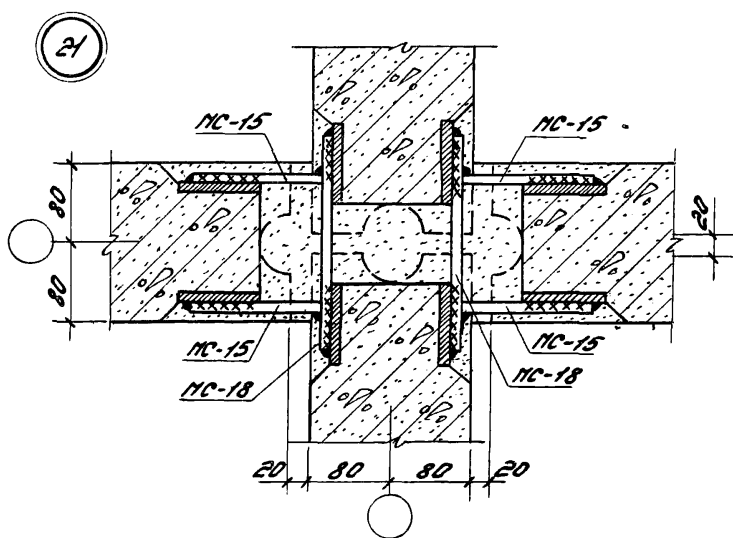
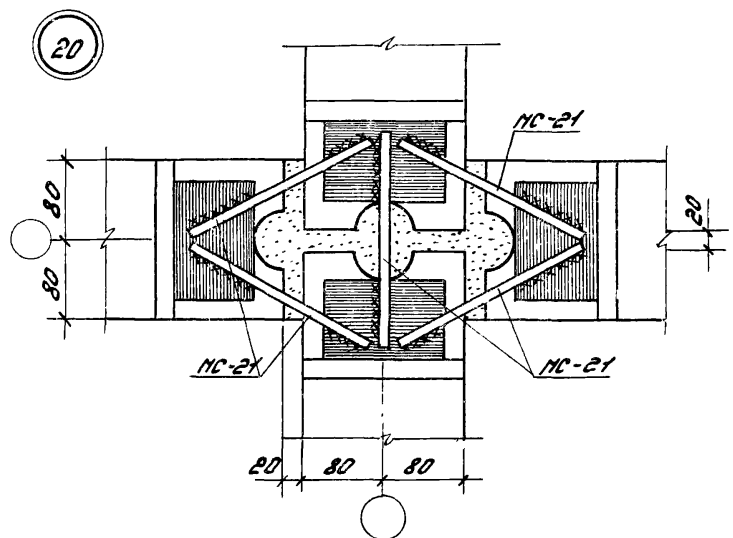
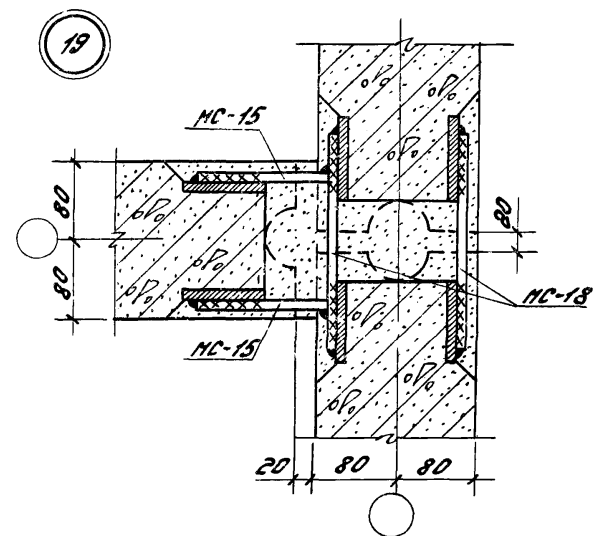
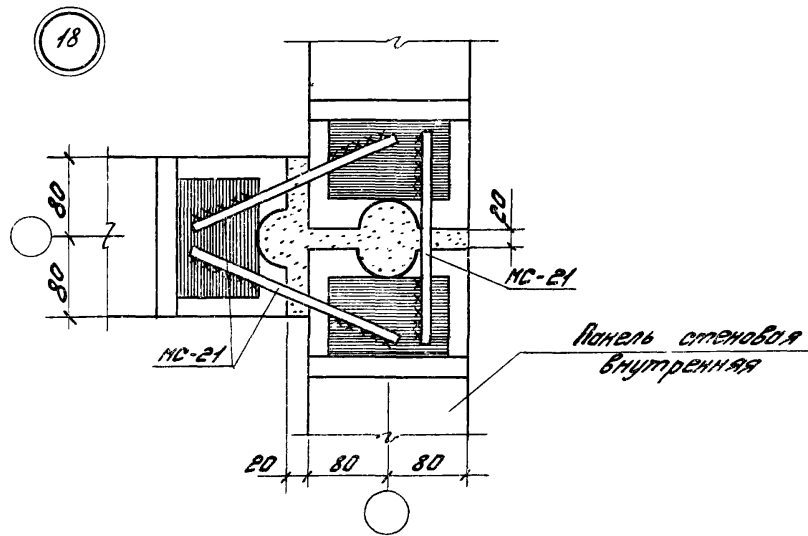
182-82. 6-1-08

УЗЛА 14, 15, 16, 17

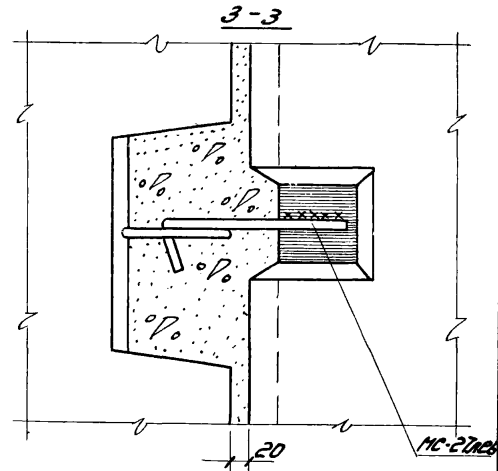
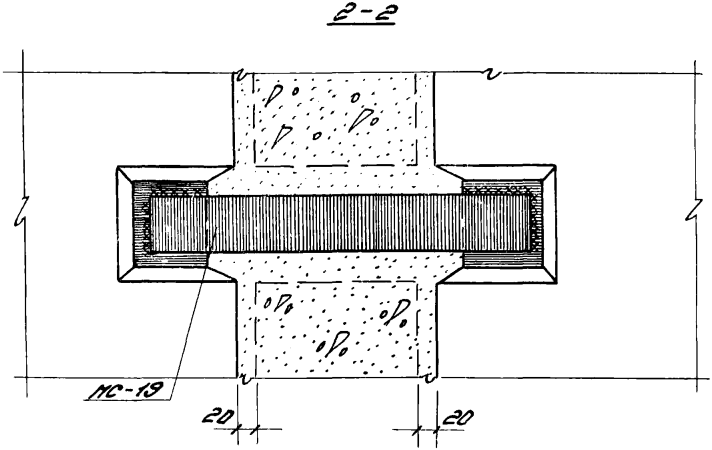
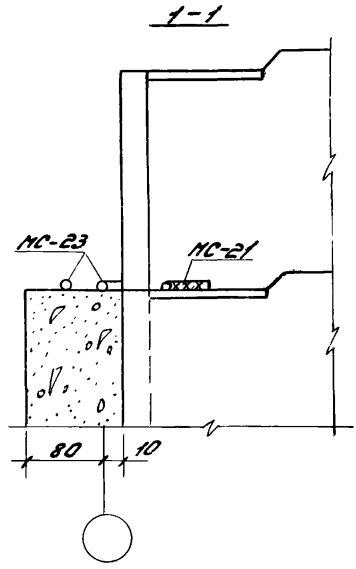
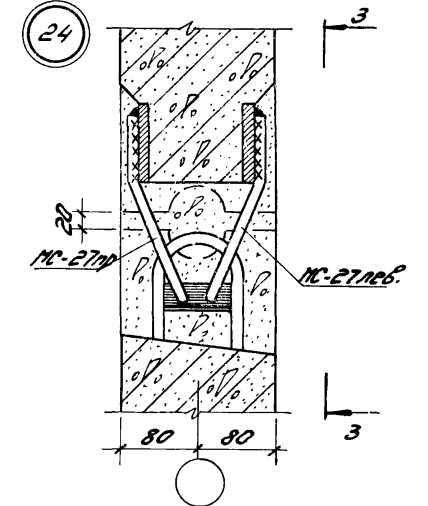
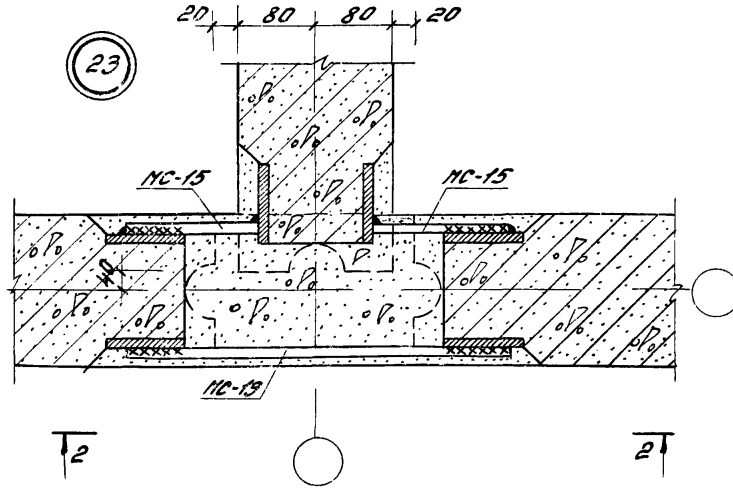
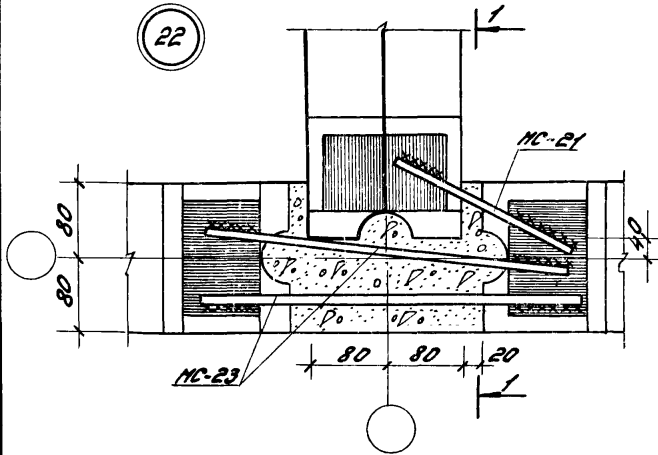
ОТКРЫТ	ЛУСТ	ЛУСТОВ
ЦИТИРУЙТЕ ПРОМ. ИЗОБРЕТЕНИЯ		

19089-02

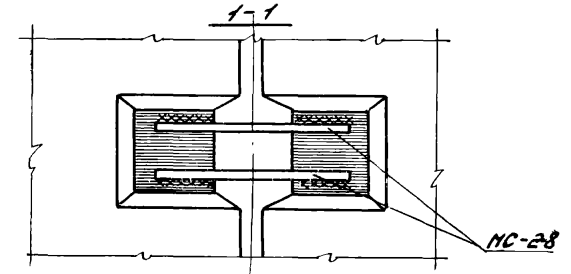
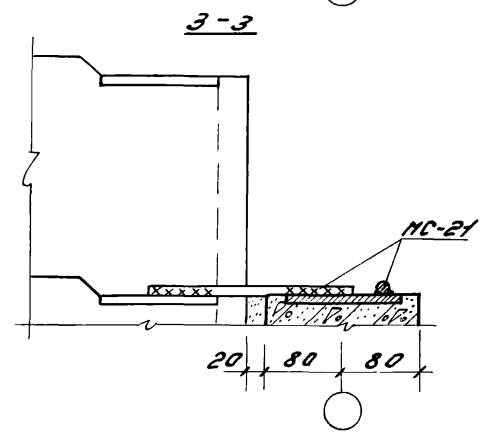
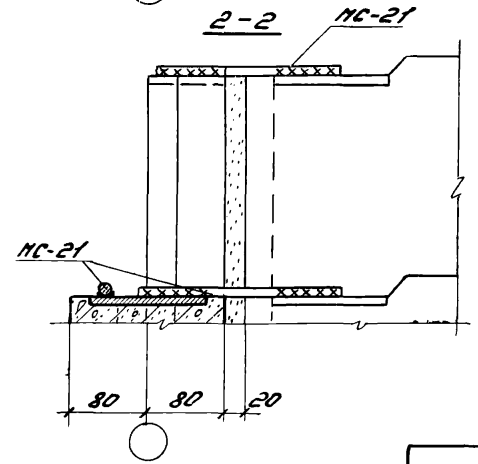
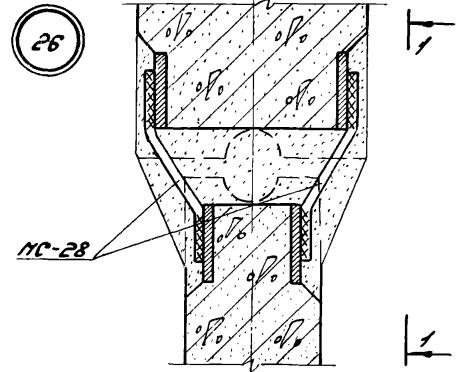
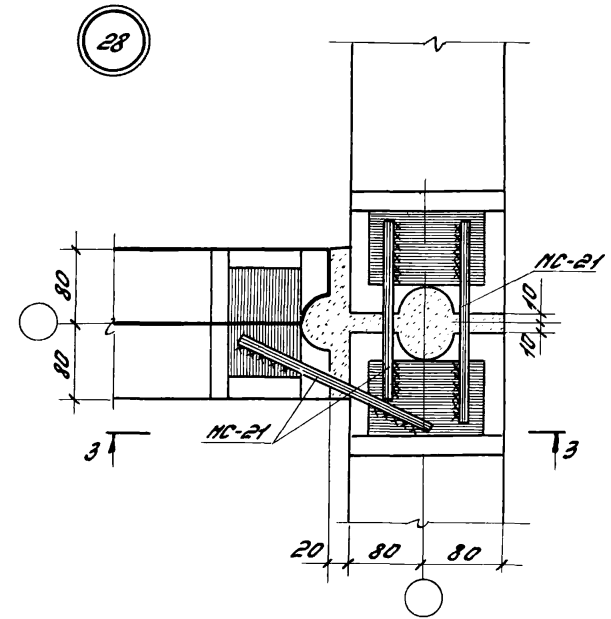
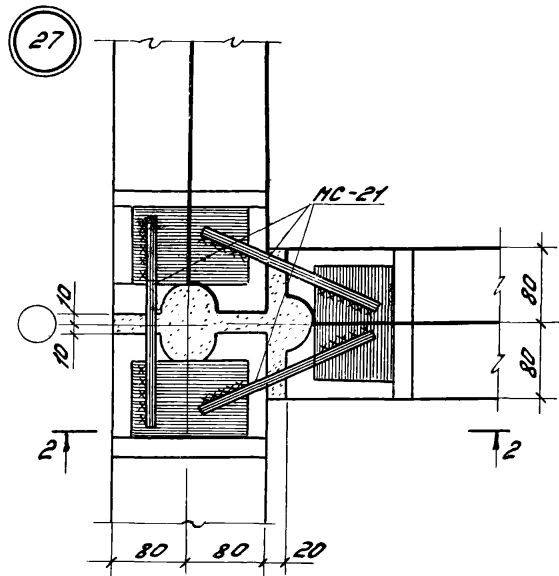
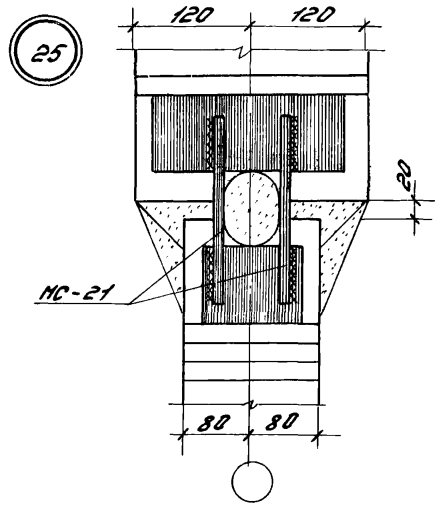
13



Рук. отд. Склад				182-82.6-1-09		
Н.КОНТР						
ГУП	Новоселова			Стр. 18	Лист	Листов
ГРП	Смирнов			Р		1
Рук. зр. Боронин				Узел 18, 19, 20, 21		
Ст. инж. Князько				УНИПРОИЗВОДИ		
Ст. арх. Соловьев						



Рук. отб. Скрод		182-82.6-1-10	Стандия	Лист	Листов
У.контр.			Р		1
Г.И.П.	Новоселова		ЦНИИПРОМЗДАНИИ		
Г.И.П.	Смирнов	Узел 22, 23, 24			
Рук. зр.	Баронин				
Ст. инж.	Курьявцев				
Инж.	Кривошейкин				

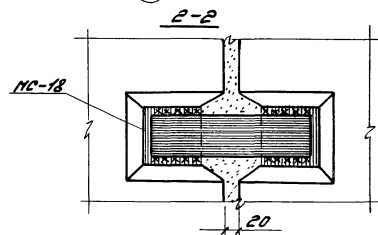
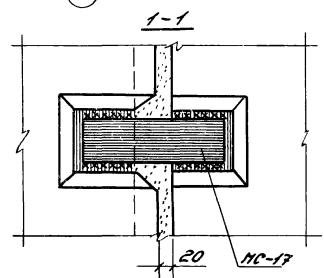
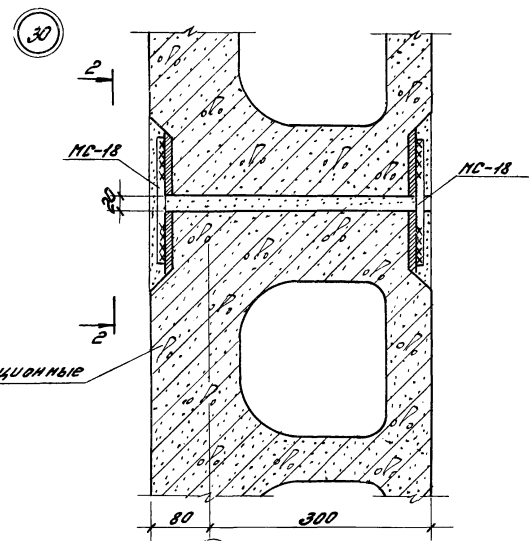
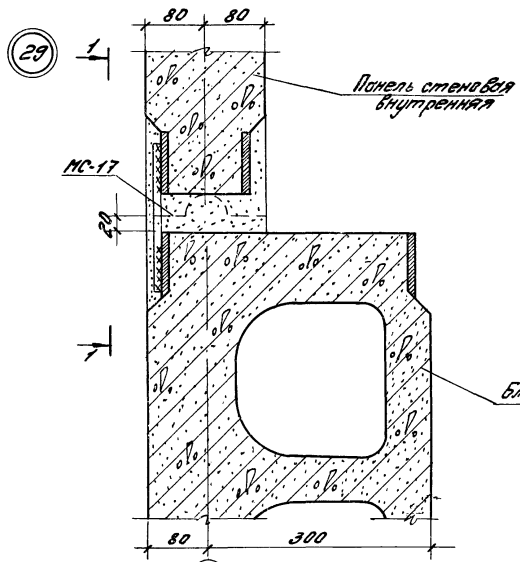


Рук. отд. Скороб
 Н. контр.
 ГУП Новоселов
 САП Стурнов
 Рук. гр. Боронин
 Ст. инж. Кудрявцев
 Ст. ор. Сандуров

182-82.6-1-11

Узел 25, 26, 27, 28

Станд.	Лист	Листов
Р		7
ЦНИИПРОМЗАЩИТЫ		



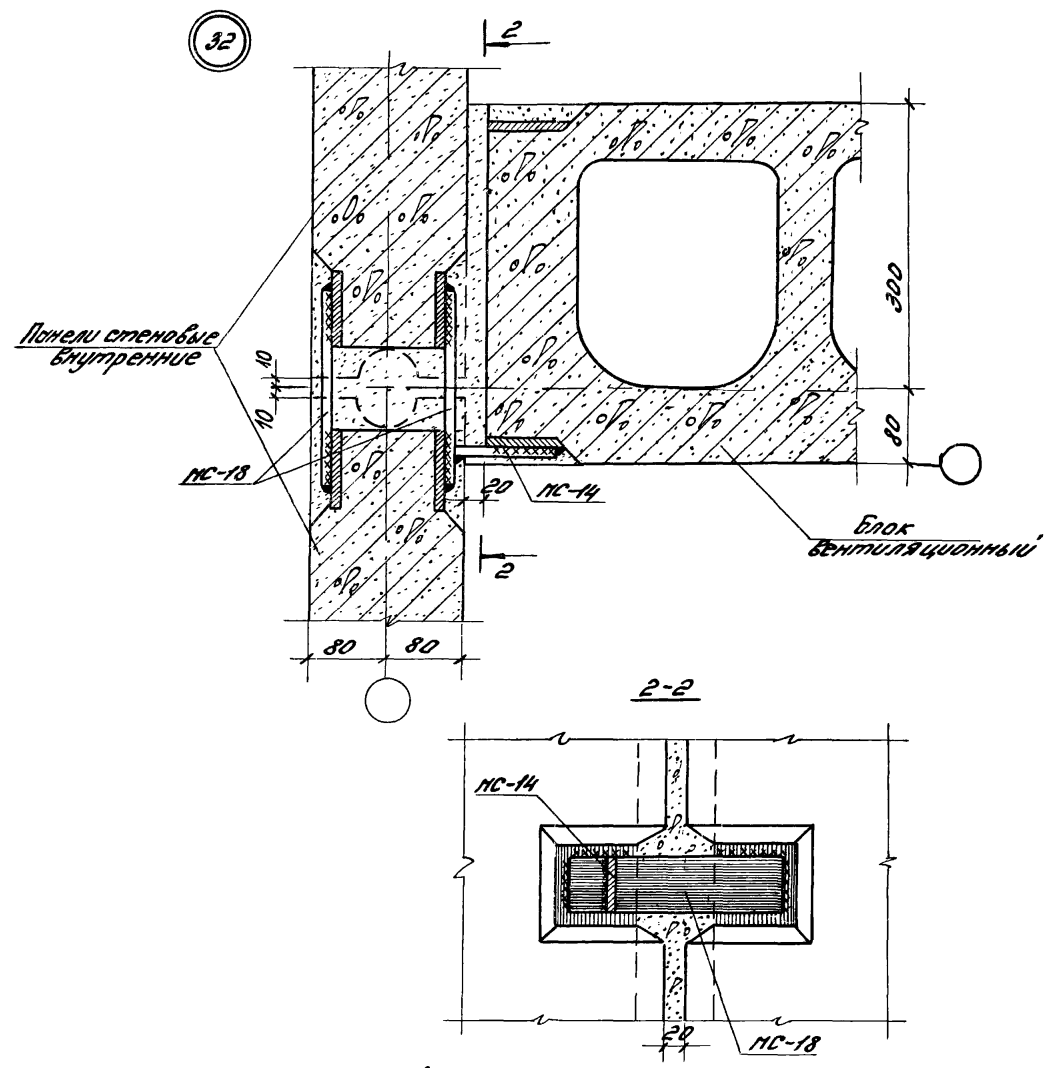
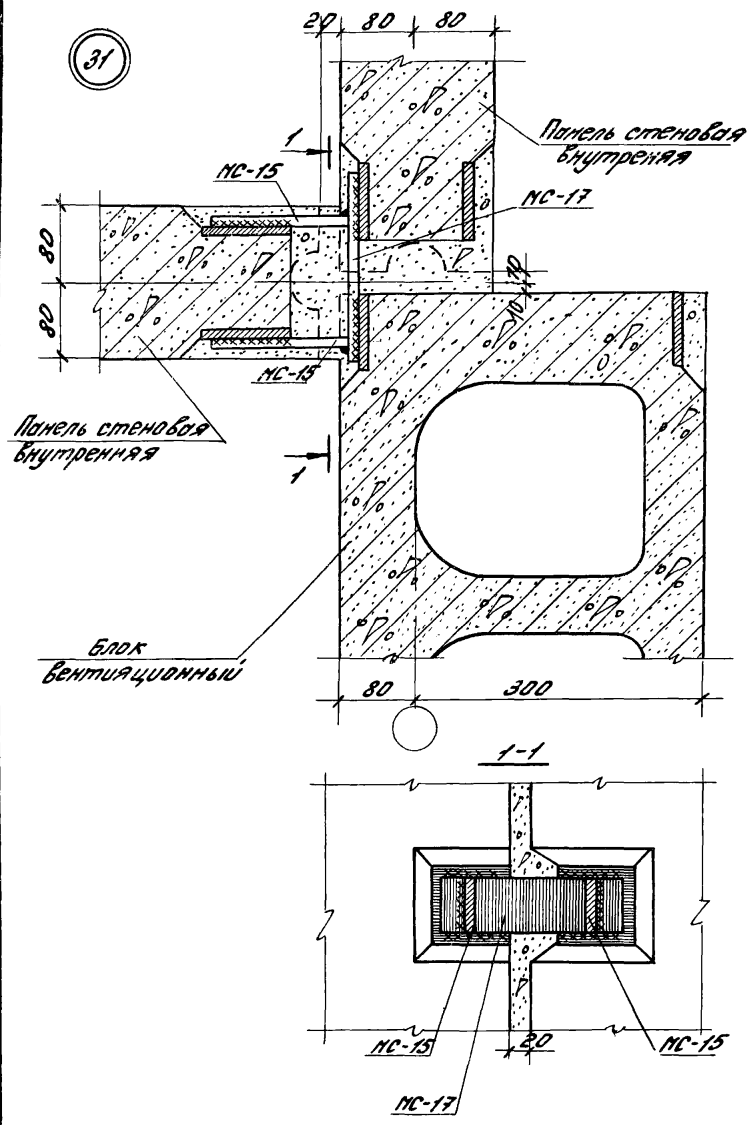
Рук. отд.	Сурод	
Н.контр.		
ГЛП	Набросов	
ГЛП	Стурлов	
Рук. зр.	Баронин	
Ст. тех.	Клирвич	
Ст. арх.	Вандуров	

182-82.6-1-12

Узел 29, 30

Строй.	Лист	Листов
Р	1	1
ЦНИИПРОМЗВОНИИ		

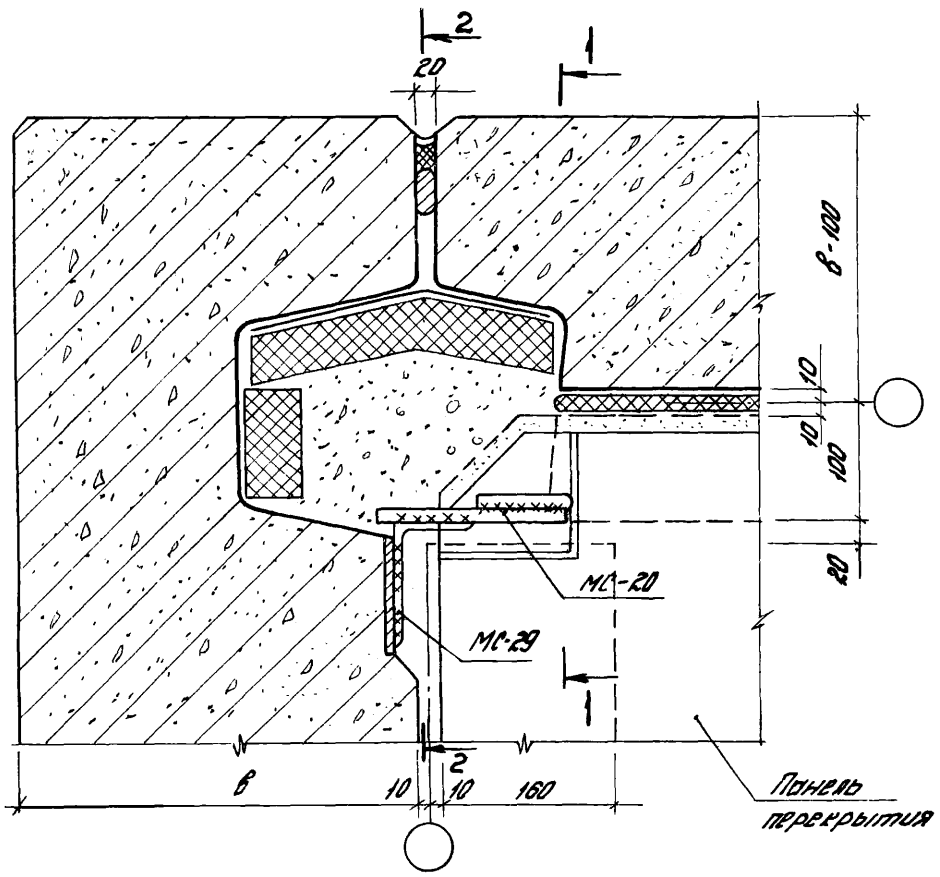
Лист 1 из 1. Изготовлено в г. Москве. В 3-м издании.



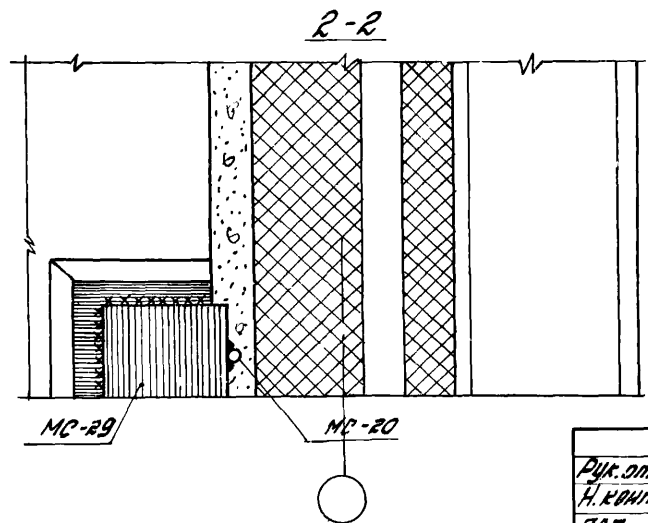
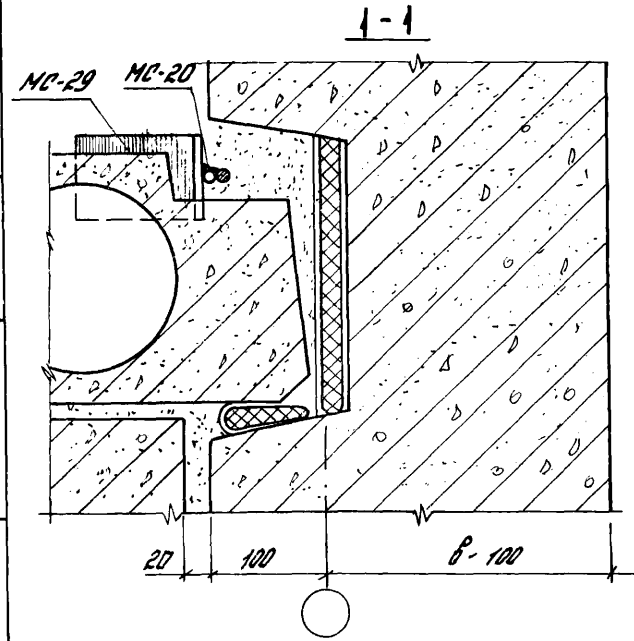
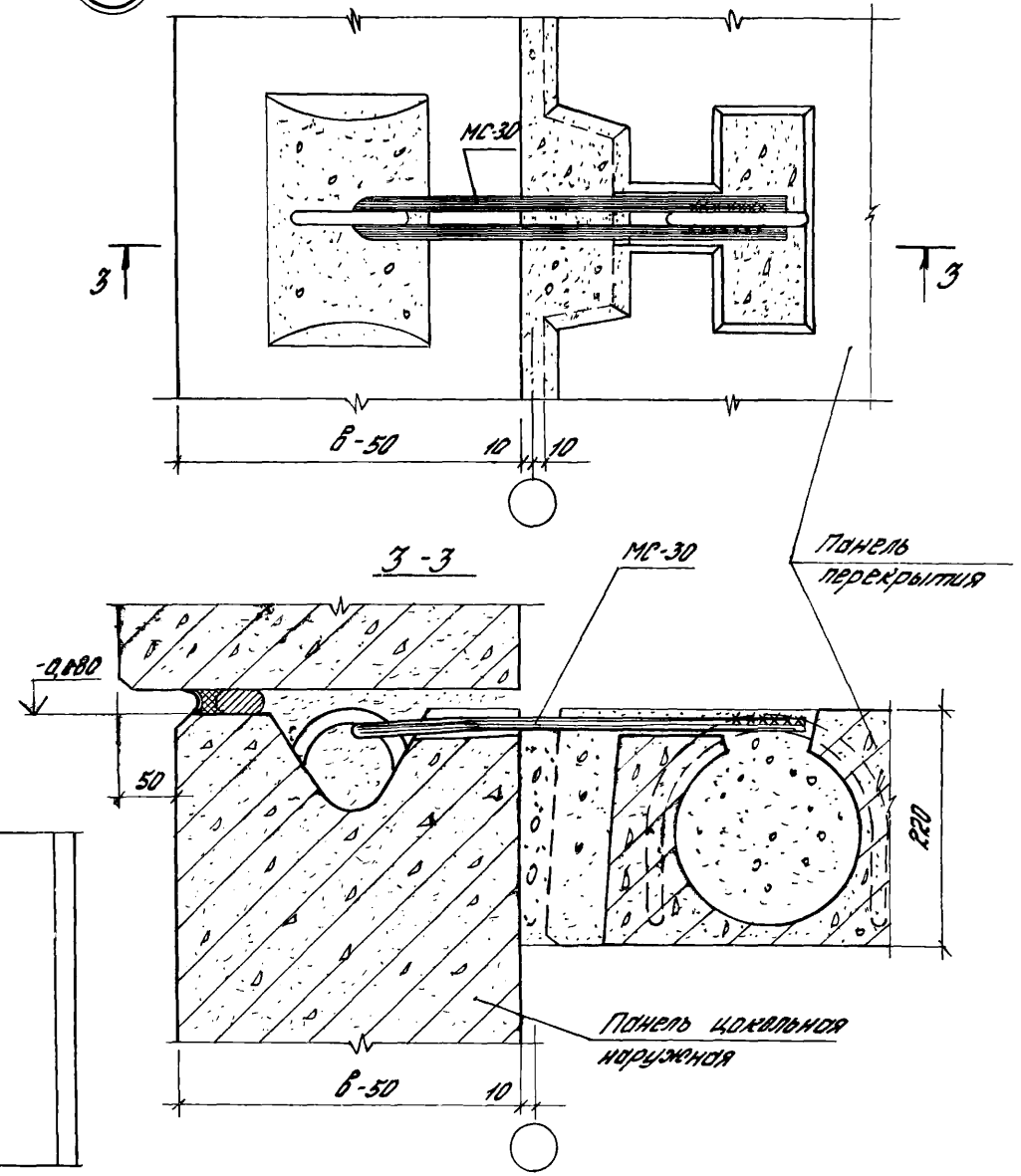
Рук. отд.	Скрод		182-82. 6-1-13			
Инж. контр.						
ГЛП	Спирнобаев		Узел 31, 32	Стенов.	Лист	Листов
ГЛП	Новоселова			Р		1
Рук. гр.	Баранкин			ЦИНУИПРОМЭКОНИИ		
Ст. инж.	Кудрявцев					
Ст. арх.	Сандуров					

33

33н



34



Рук. отд.	С. Граб		
Н. кинтр.			
ГАП	Смирнов	Левин	
П.НП	Новоселова	В. М.	
Рук. гр.	Боронин	В. М.	
Ст. инж.	Курьянова	Суров	
Ст. арх.	Самбурава	Самбура	

182-82. 6-1-14

Узел 33, 33н, 34

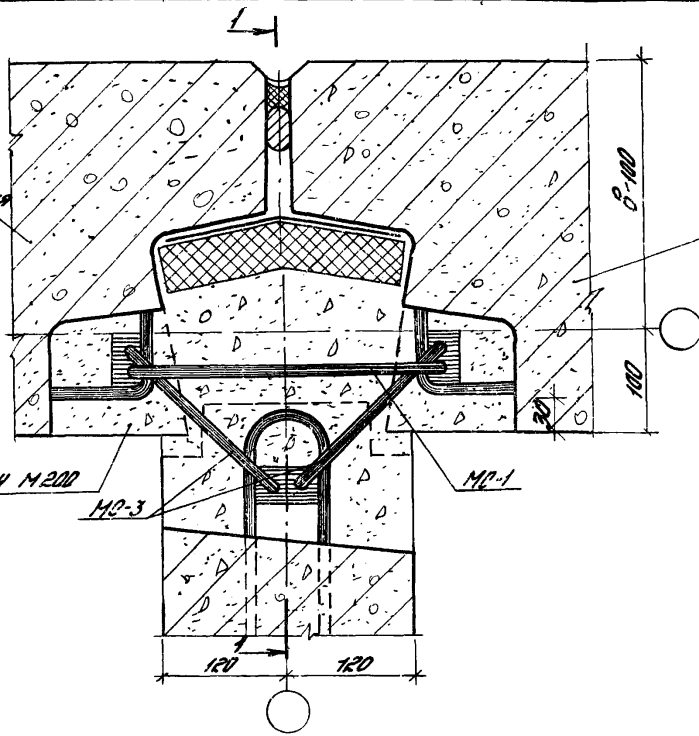
Студия	Лист	Листов
Р		1
ЦНИИПРОМЗДАНИЙ		

Лист № 18 из 18. Получить в вагоне Восточного № 17

37

Панель стеновая наружная

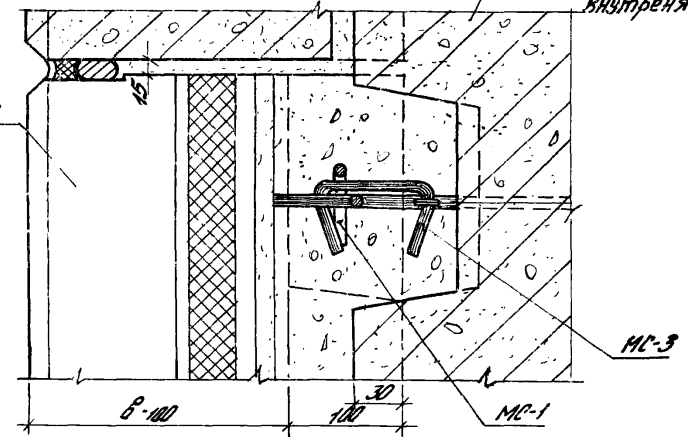
Бетон М 200



Панели стеновые наружные

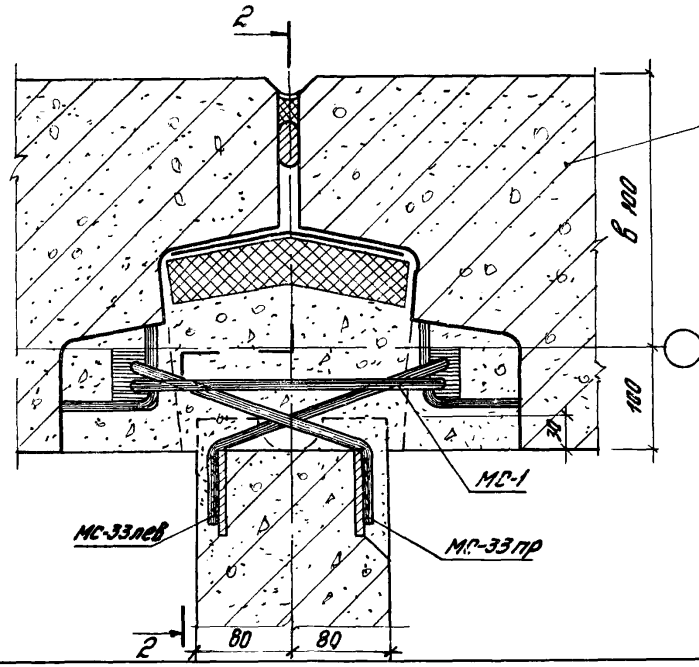
1-1

Панель стеновая внутренняя



МС-3

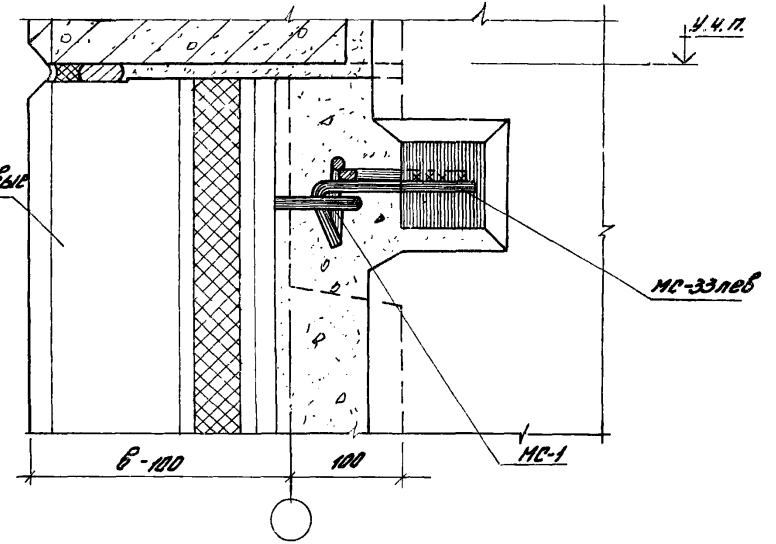
38



Панели стеновые наружные

2-2

У.ч.п.



МС-33лв

ЦНИИПромзданий

Дир. отд.	С.Г.Род	
Н.конт.		
ГМП	Нодвгелав	В.Син
ГАП	Смирнов	
Рук.гр.	Боронин	
Ст.инж.	Кудрявцев	
Ст.техн.	Бонюшкина	

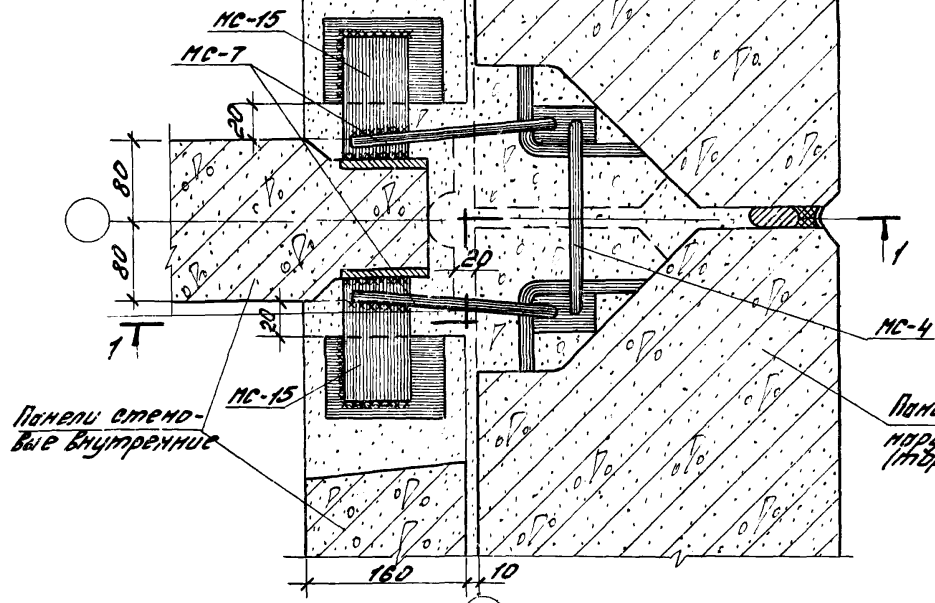
182-82.6-1-16

Узел 37.38

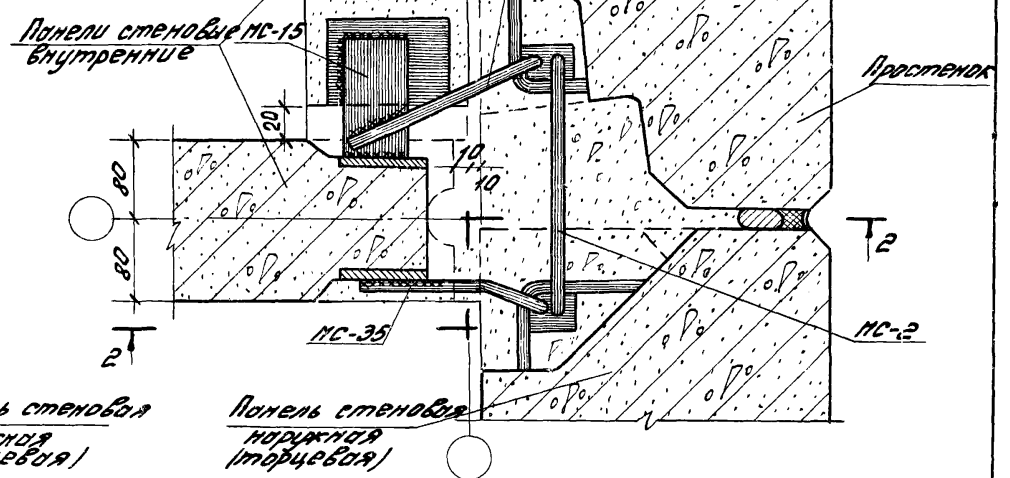
Страниц	Лист	Листов
Р		1
ЦНИИПРОМЗДАНИЙ		

42

43



Панели стено-
вые внутренние

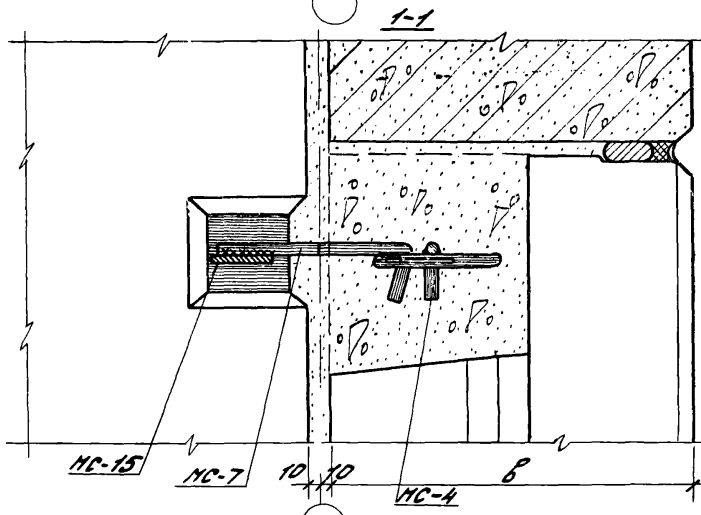


Панели стеновые
внутренние

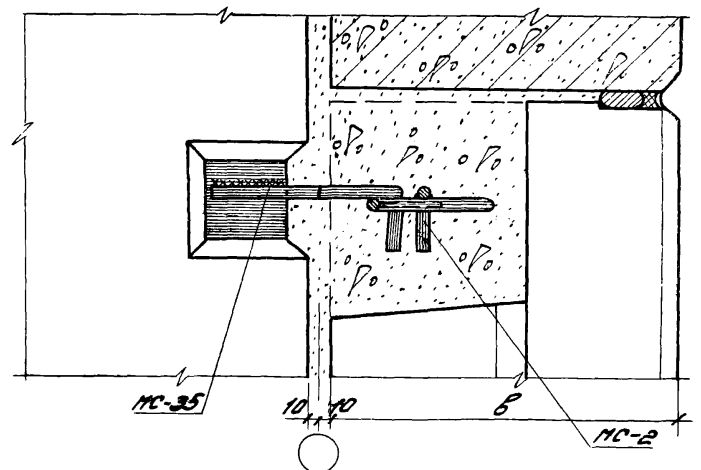
Панель стеновая
наружная
(торцевая)

Панель стеновая
наружная
(торцевая)

Паростенка



МС-15 МС-7 10 10 МС-4 8



МС-35 10 10 МС-2 8

Шифр и код изделия
взаим. шифр

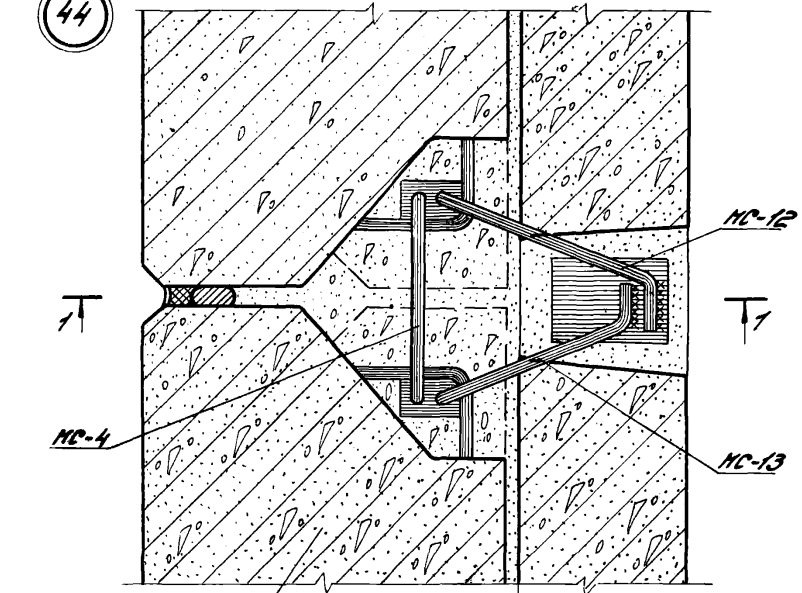
Рис. от	С. Крив	
И. контр.		
ГЛП	Лаврентьев	
ГАП	Смирнов	
Рис. эр.	Боромин	
Ст. тех.	Суряв	
Ст. арх.	Лаврентьев	

182-82.6-1-18

Узел 42, 43

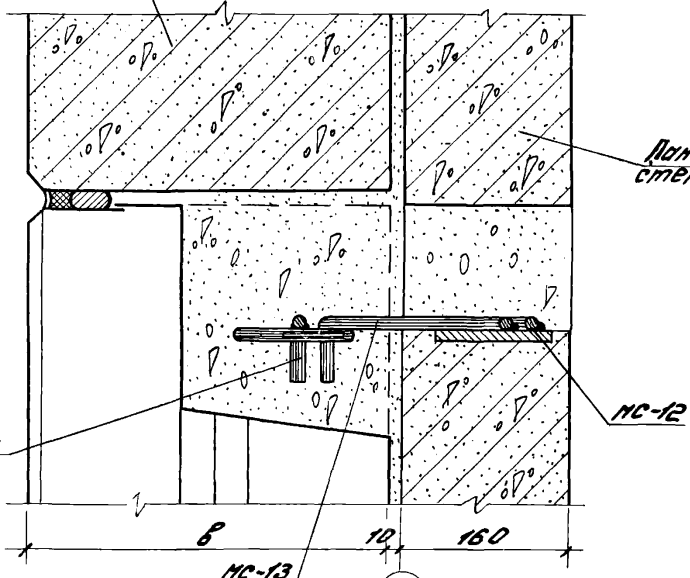
Итого	Лист	Листов
Р		1
ЦНИИПРОЕКТНИИ		

44



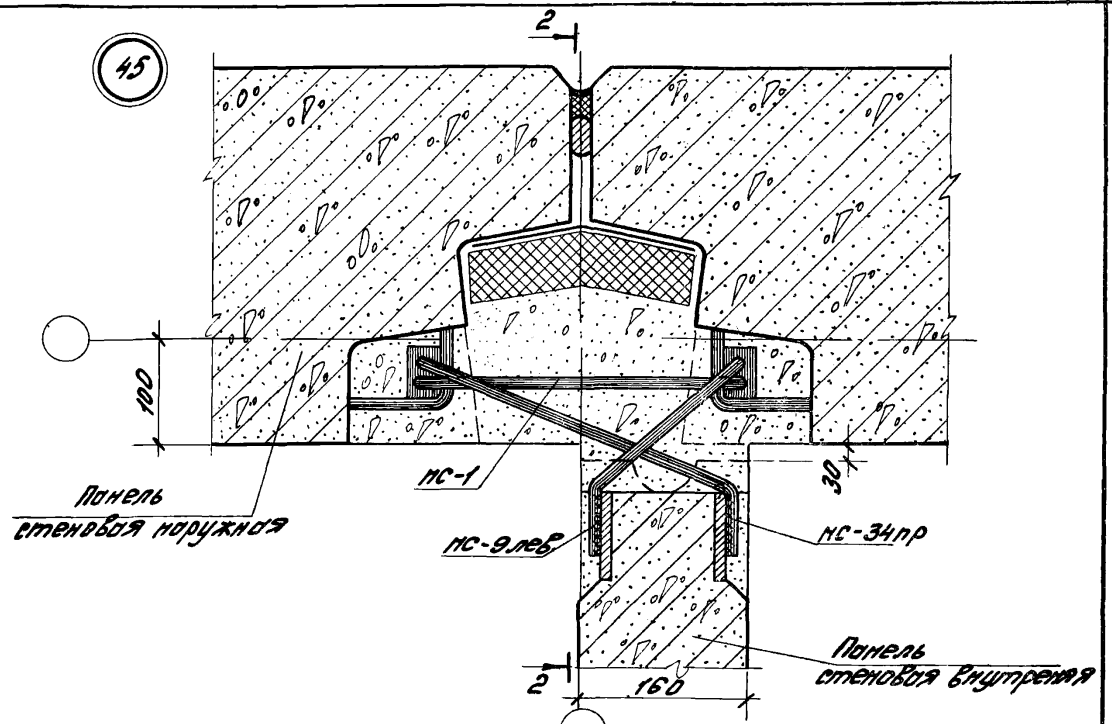
Панели стеновые наружные

1-1



Панель стеновая внутренняя

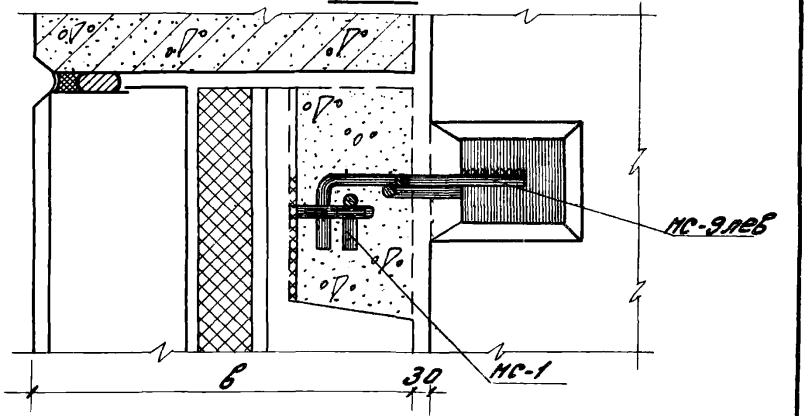
45



Панель стеновая наружная

Панель стеновая внутренняя

2-2



Рук. отд.	Скрод	182-82.6-1-19	Ст. отв.	Лист	Листов
И. контр.					
ГУП	Новоселова/М/м	УЗЕЛ 44, 45	Р	1	ЦНИИПРОМЗДАНИИ
СЯП	Смирнов				
Рук. гр.	Боронин				
Ст. тех.	Кудрявцев				
Ст. држ.	Ларионов				

48

Панель цокольная
наружная

Термообъемный

Панель
перекрытия

МС-31

1-1

Панель стеновая
наружная (поясная)

Раствор П-100

МС-31

Панель
перекрытия

Панель цокольная
наружная

Б-150

90

100

49

Панель цоколь
ная наружная

МС-21

Панель
перекрытия

Панель стеновая
наружная

2-2

Панель цоколь-
ная наружная

Панель
перекрытия

Панель цоколь-
ная внутренняя
(несущая)

Б-50

10

160

МС-21

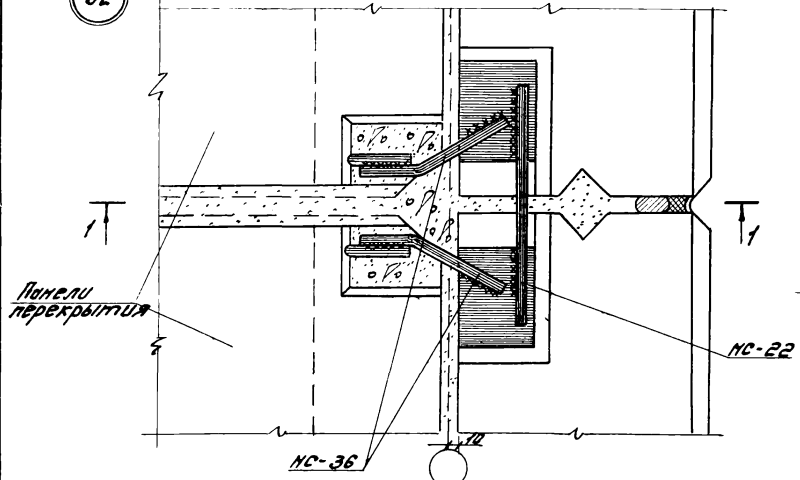
Рук. отд.	Скрод		
Н. контр.			
ГИП	Новоселов		
ГАП	Сущиков		
Рук. эр.	Боронин		
Ст. инж.	Климов		
Ст. врк.	Ларионов		

182-82.6-1-21

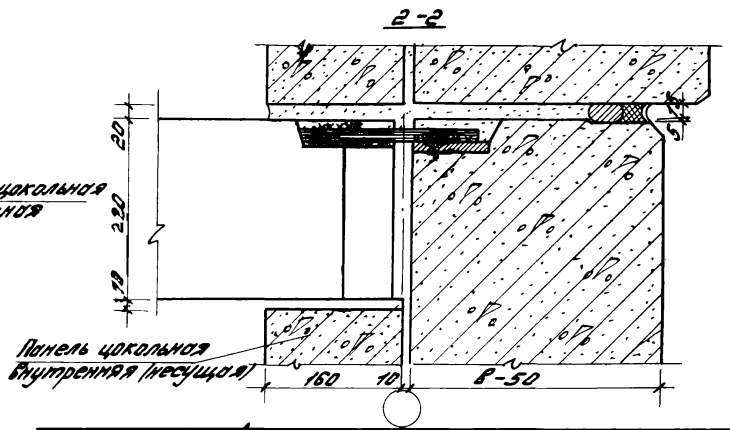
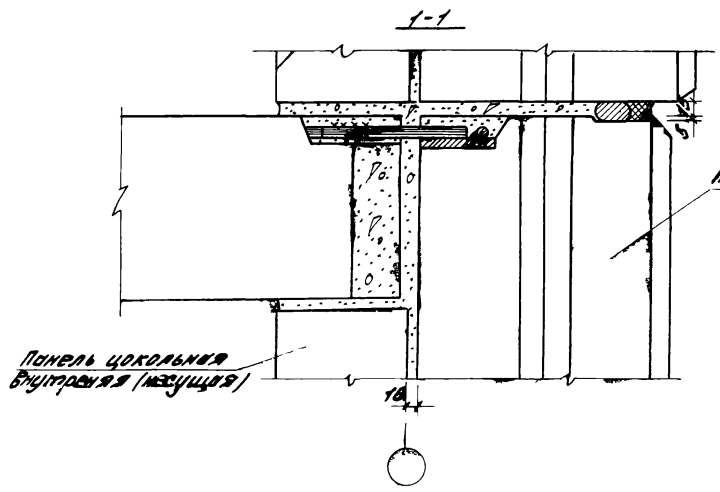
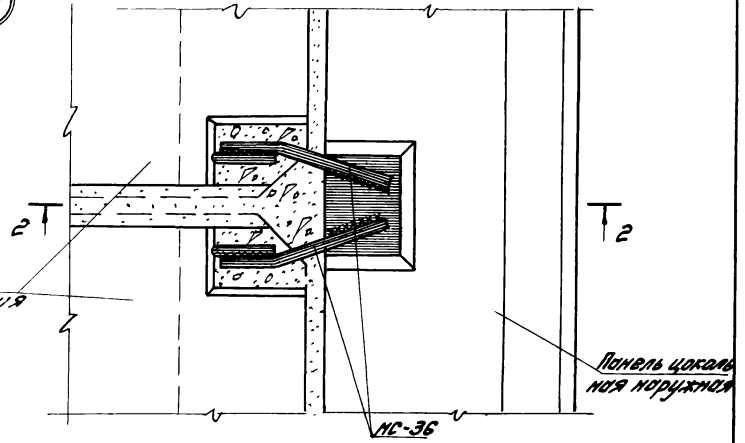
Узел 48, 49

Стан.	Лист	Листов
Р		7
ЦНИИПРОМАЗНИИ		

52



53



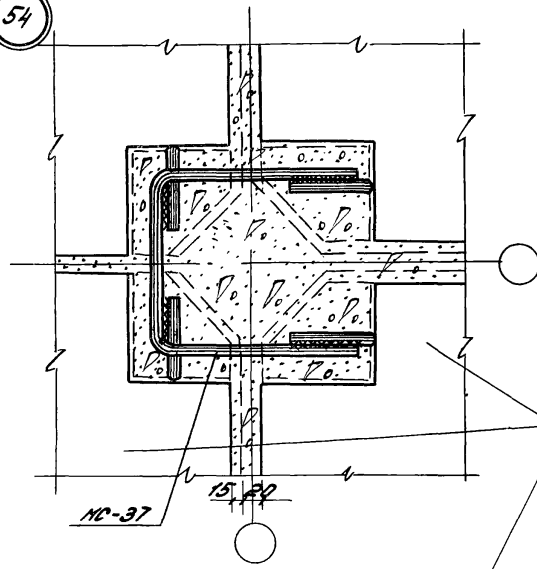
Рук. отд.	Скоро	
М.контр.		
ГЛП	Новоселова	
ГЛП	Смирнов	
Рук. зр.	Боромин	
Ст. инж.	Кудрявцев	
Ст. арх.	Ларионов	

182-82.6-1-23

Узел 52.53

Ст.м.д.	Лист	Листов
Р	7	7
ЦНИИПРОМЭКОНИИ		

54

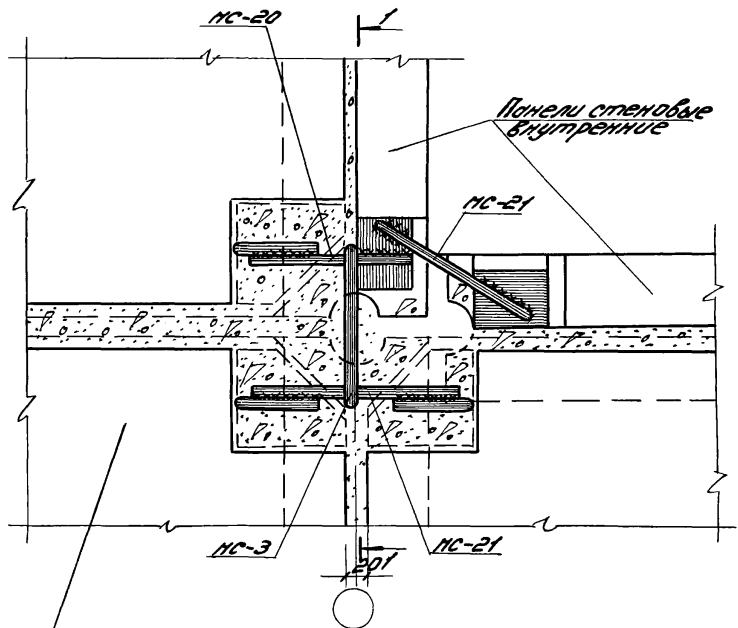


Панели перекрытия многослойные

НС-37

150

55



НС-20

Панели стеновые внутренние

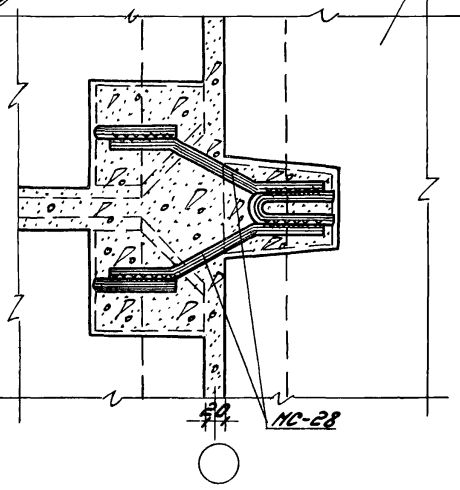
НС-21

НС-3

НС-21

200

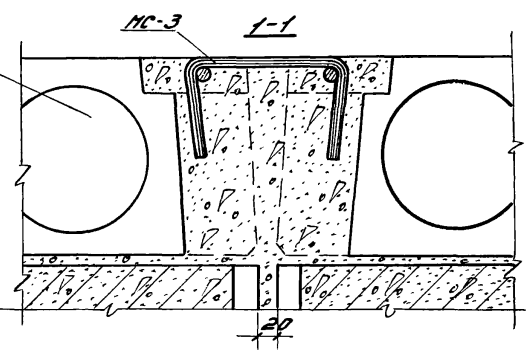
56



Панели перекрытия многослойные

НС-28

200



НС-3

1-1

200

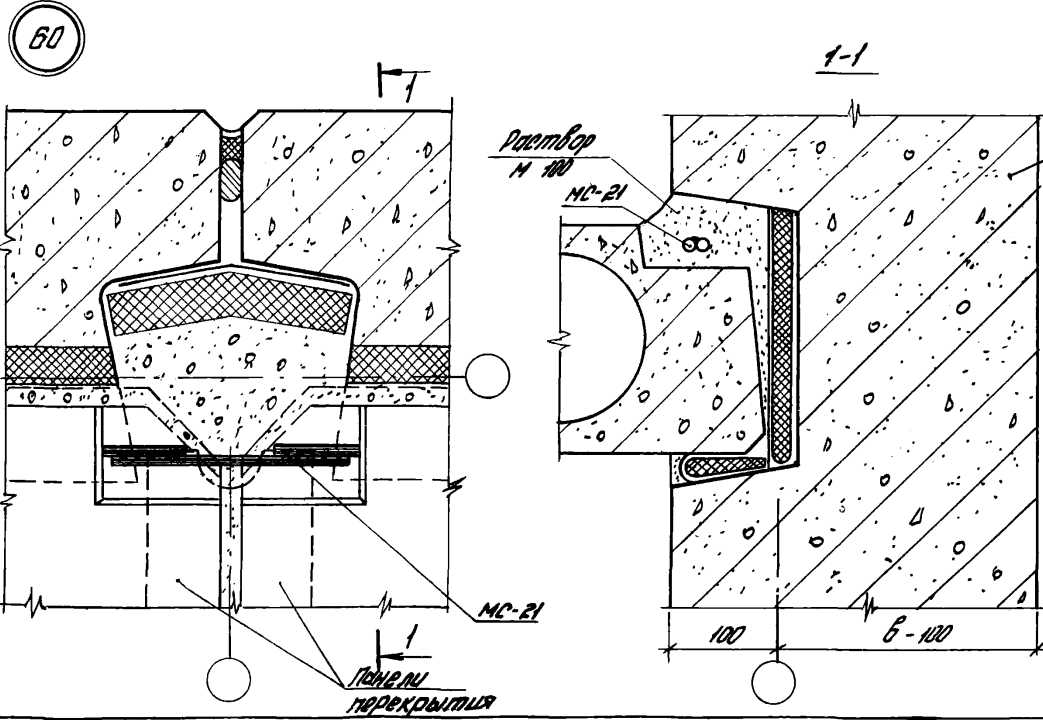
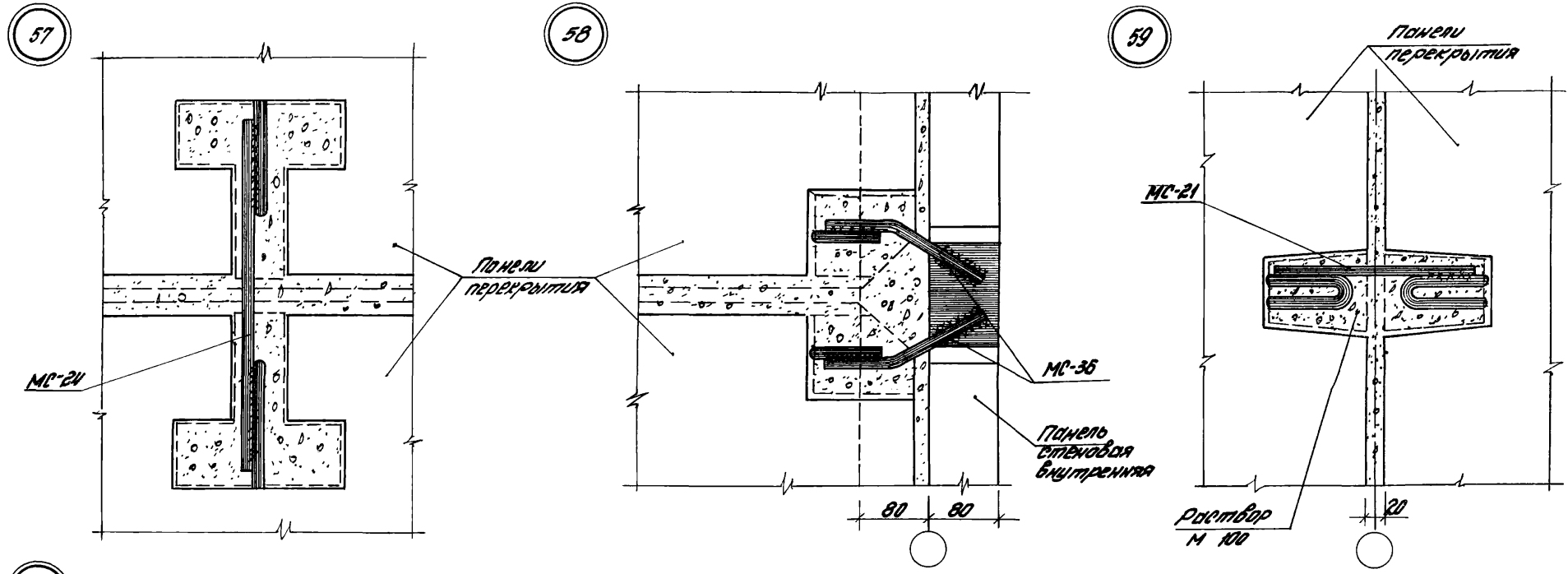
Шифр и графа: Подпись и дата, Взам. инв. н.

Инж. отв.	Скред	
И.контр.		
ГЛП	Нобаселова	
САП	Смирнов	
Рис. гр.	Боронин	
Ст. инж.	Клирва	
Ст. пр.	Ударинова	

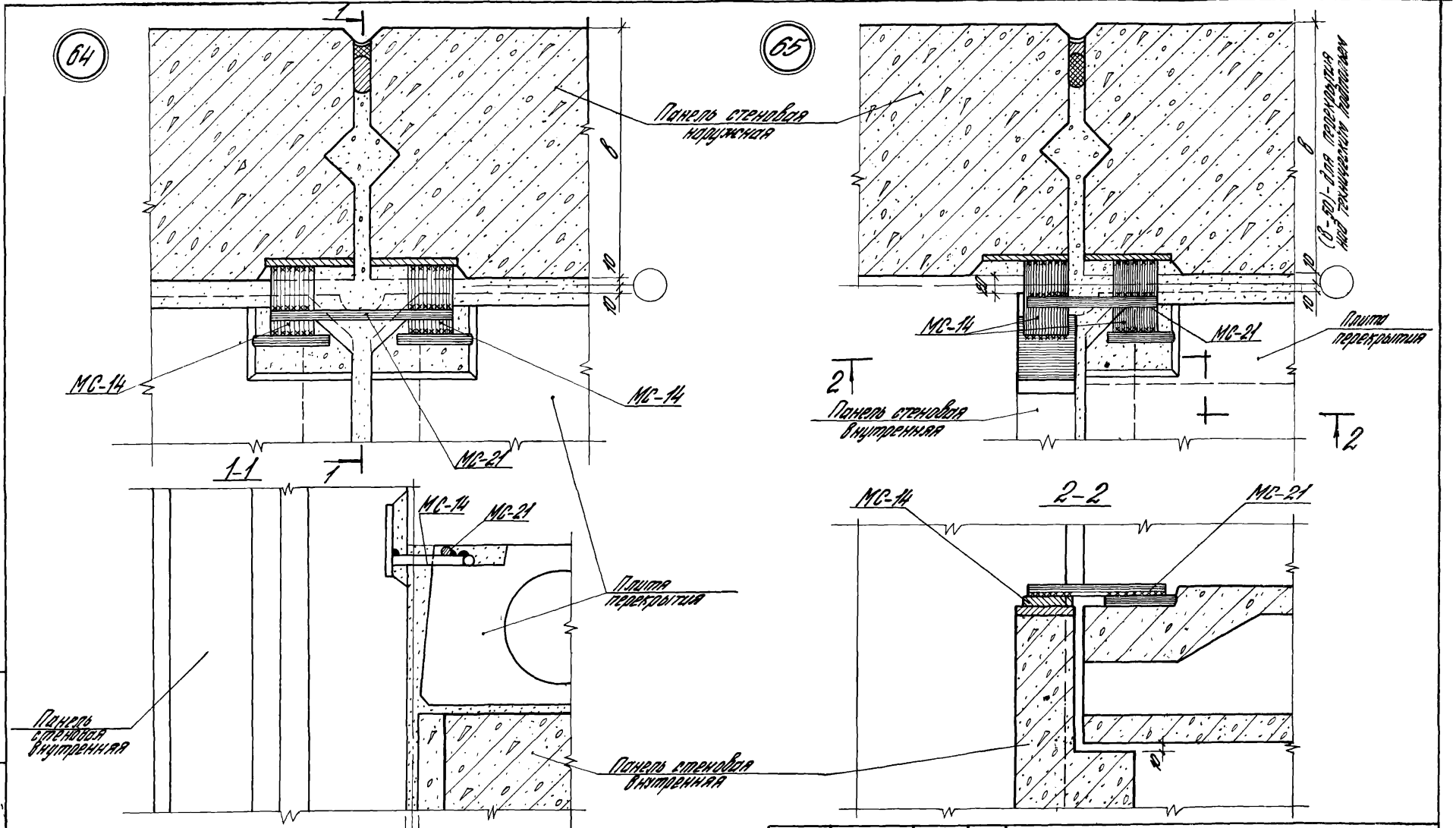
182-82.6-1-24

Узел 54, 55, 56

Станд.	Лист	Листов
Р		1
ЦНИИПРОМЗДАНИИ		



Рук. отд. Скороб				182-82.6-1-25
И. кавт.				
Гл. арх. пр. Смирнов				
Гл. инж. пр. Майгенова				
Рук. зр. Боронин				
Ст. инж. Кудрявцева				
Ст. в. р. з. Марьянова				
			Узел 57, 58, 59, 60	
				Ст. инж. Р. Лист Листов 1
				ЦНИИПРОМЗДАНИЙ



Дир. отд.	В. Г. Дуб	
Н. Контр.		
Т. И. П.	И. И. Соловьев	
Г. В. П.	С. И. Иванов	
Дир. з. д.	Б. Ю. Юрич	
Ст. инж.	А. С. Соловьев	
Ст. арх.	Л. И. Иванов	

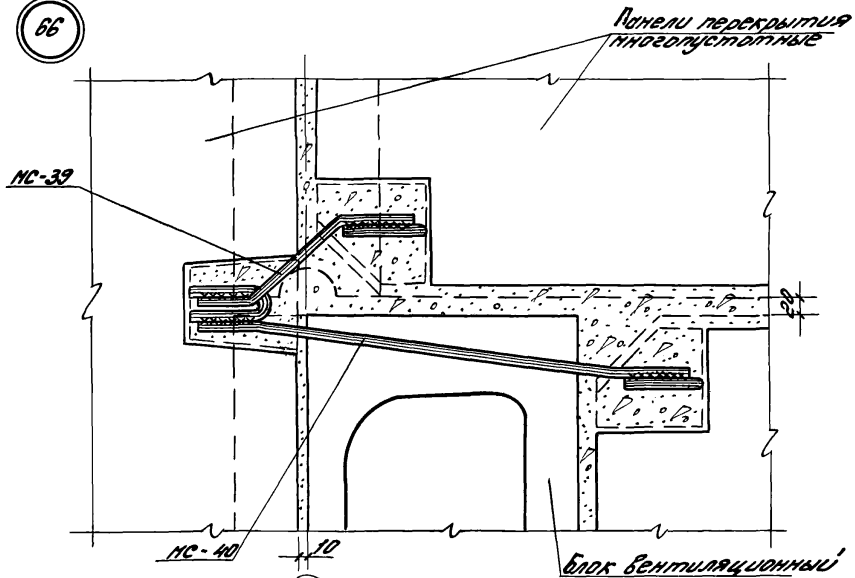
182-82.6-1-27

Узел 64, 65

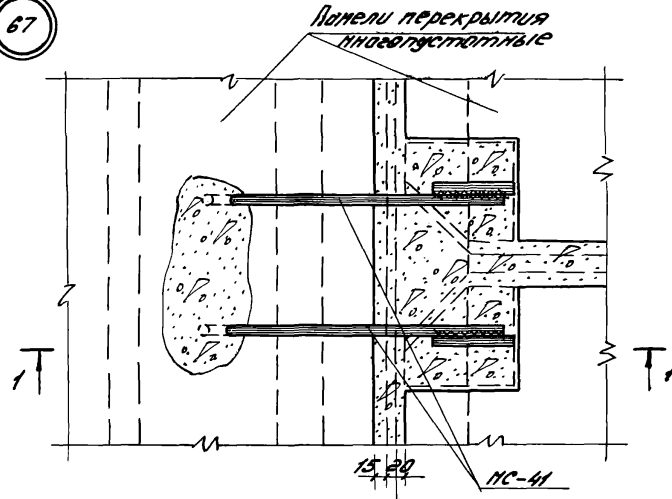
Страна	Лист	Листов
Р		1

ЦНИИПРОМЗДАНИИ

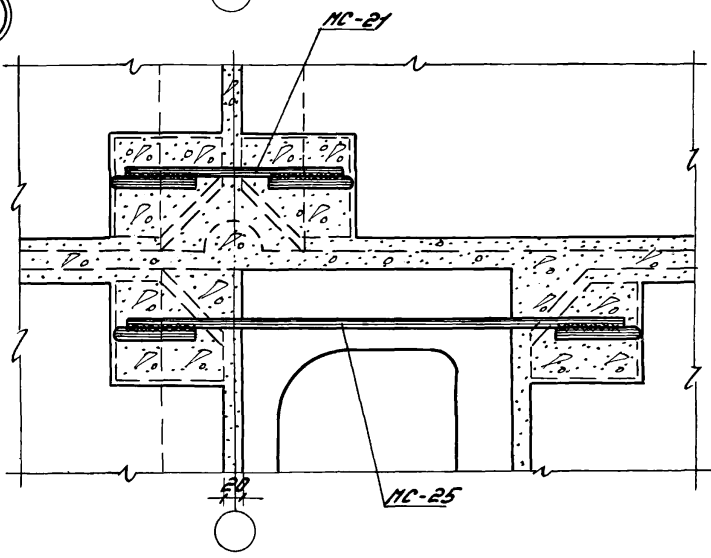
66



67



68



Бетон ИТ-200

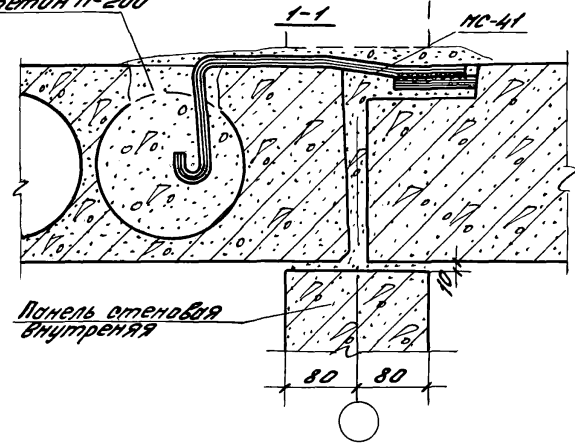


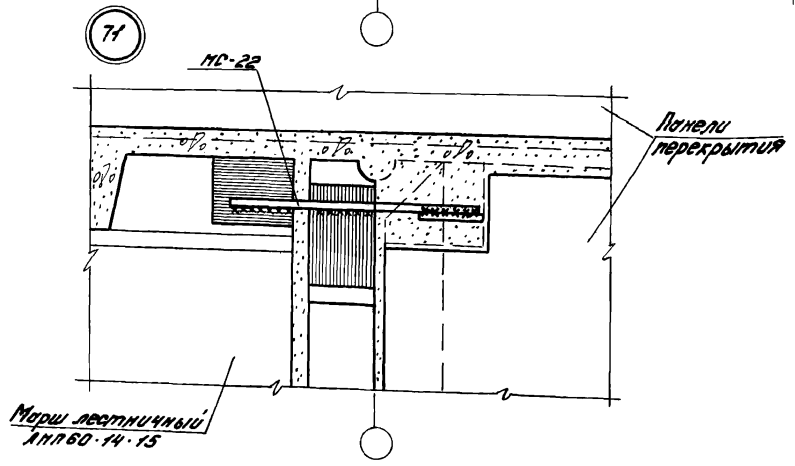
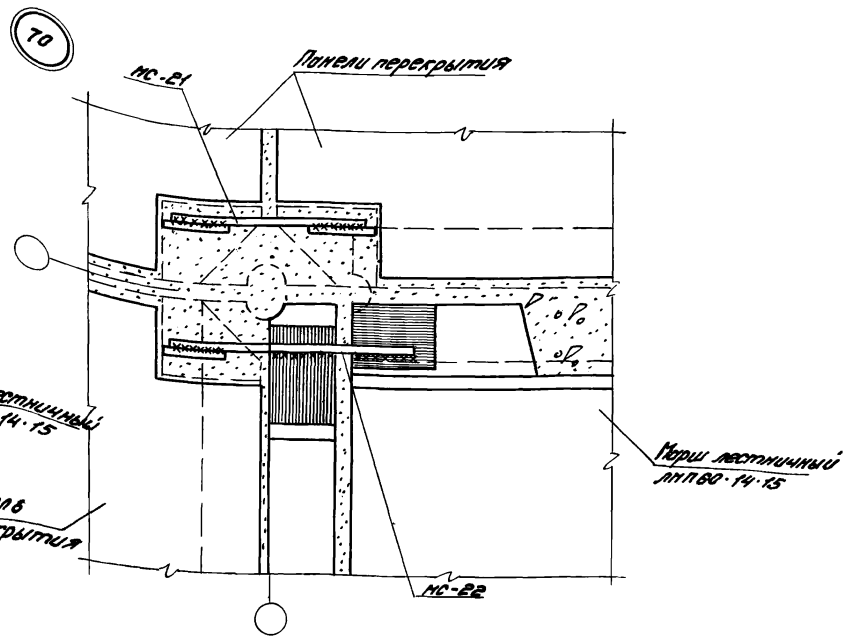
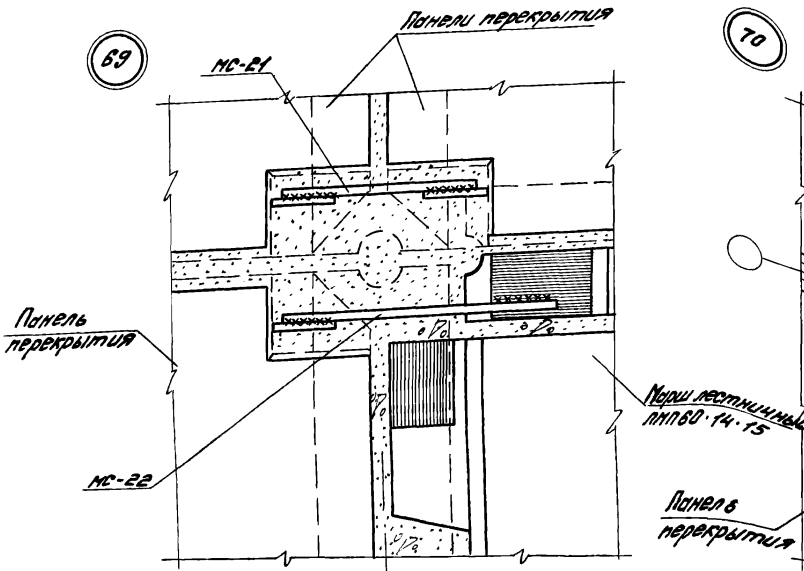
Рис. отобр. С.С.С.С.	
И.Контр.	
Т.П.	Н.И.С.С.С.С.
С.А.П.	С.И.С.С.С.С.
Рис. эр.	В.О.С.С.С.С.
Ст. инж.	К.И.С.С.С.С.
Ст. пр.	Л.О.С.С.С.С.

182-82. 6-1-28

Узел 66, 67, 68

Листов	1
Листов	1
ЦНИИПРОЕКТОНИИ	

1:1



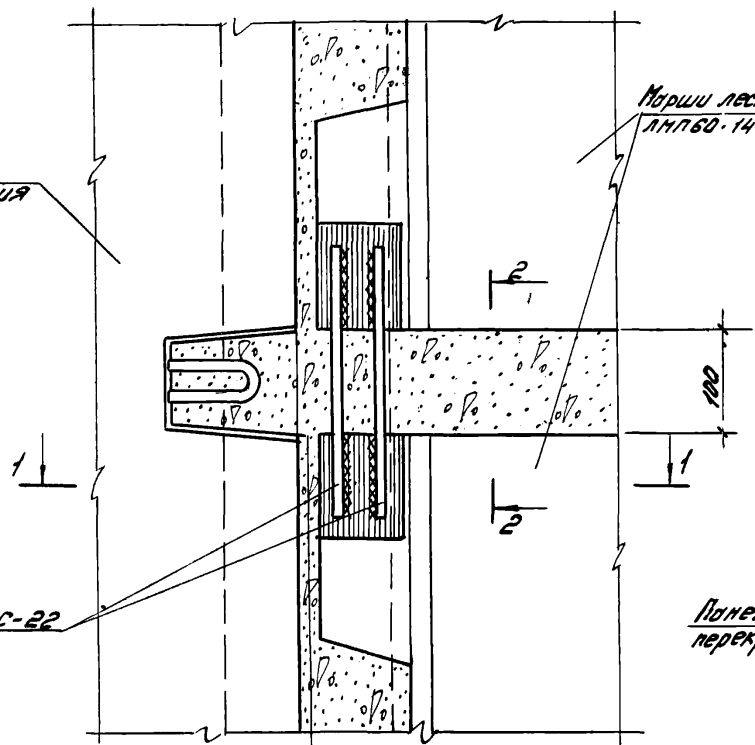
1. В монтажном узле 69 перекрытия над техническим подпольем гребень во внутренней чокольной панели отсутствует, зазор между лестничной площадкой и перекрытием заполняется бетоном марки 200, а связь НС-22, заменяется на НС-8, которая отбивается в монолит.

Рис. автор	Сурод	182-82.6-1-29	Ст.пр. Лист		
Н.контр			Р	Т	Л
ГЛП	Новоселов	Узел 69, 70, 71	ЦНИИПРОИЗВОДИИ		
ГЛП	Сиднов				
Рис. пр.	Баромин				
Ст. инж.	Куряков				
Ст. инж.	Урина				

72

Панель перекрытия

МС-22



73

Марш лестничные ЛМ П60·14·15

Панель перекрытия

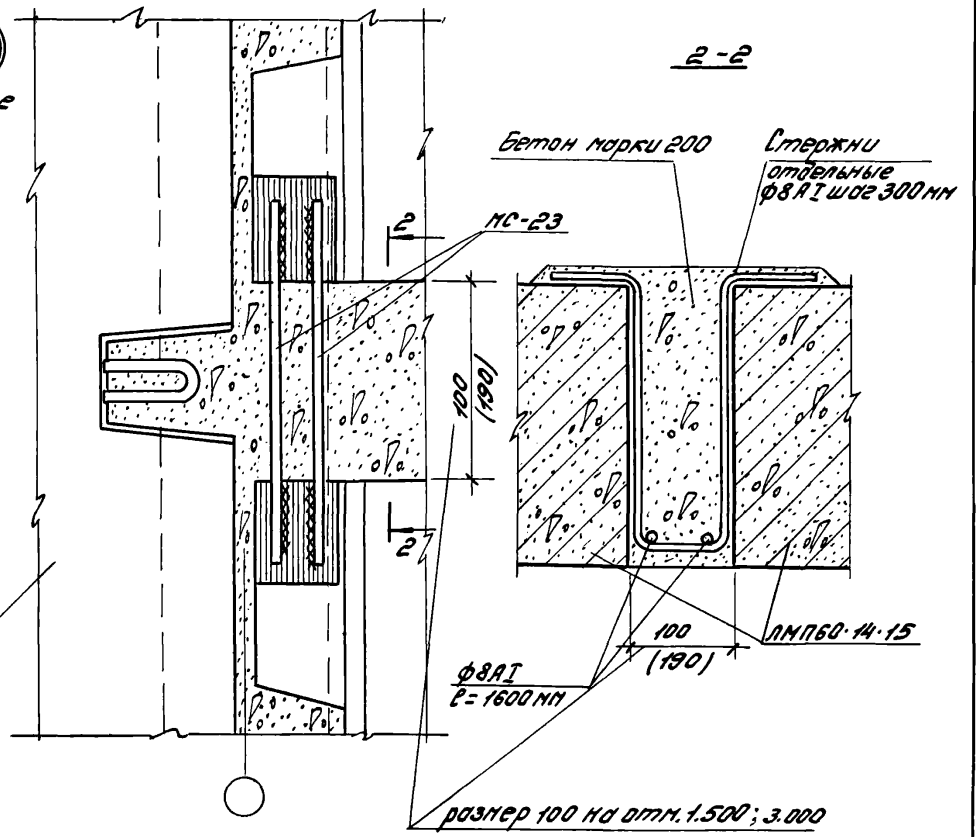
Бетон марки 200

Стержни отдельные ф8А1 шаг 300 мм

МС-23

ф8А1 E=1600 мм

размер 100 на отм. 1.500; 3.000

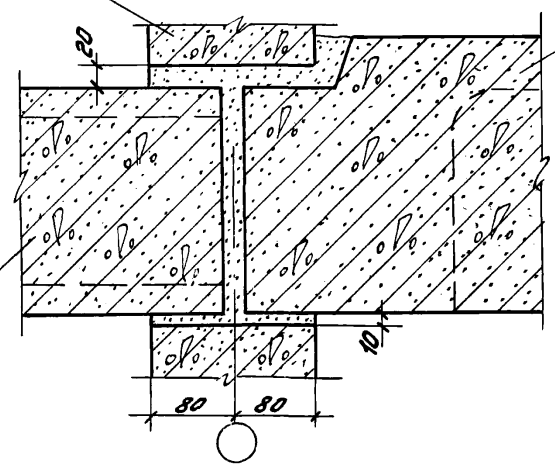


Панель стенная внутренняя

1-1

Марш лестничные ЛМ П60·14·15

Панель перекрытия

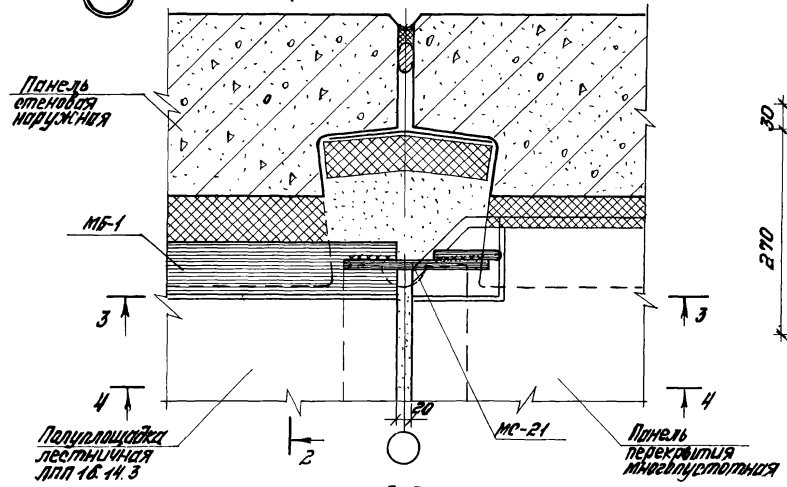


Рук. отд. Схр. об.		182 - 82. 6-1-30			
Н. контр.		УЗЕЛ 72, 73	Стенная	Лист	Листов
ГЛП Новоселов			Р	1	1
ГАП Смирнов		ЦНИИПРОМЗДАНИИ			
Рук. гр. Боронин					
Ст. инж. Кудрявцева					
Ст. инж. Урина					

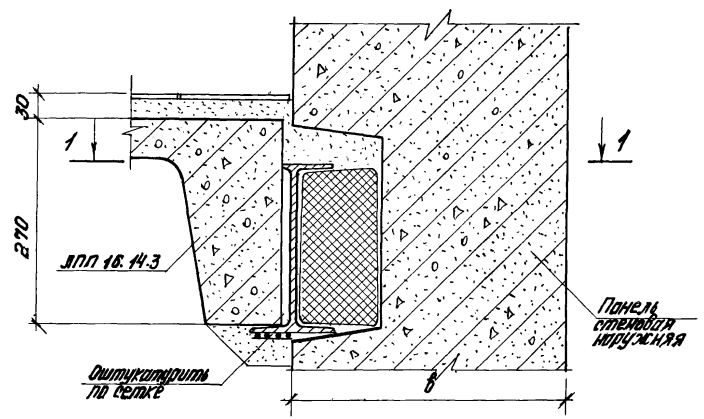
Цив. м. л. п. д. л. п. а. р. т. с. ь и. д. а. т. а. в. 3. 0. 0. м. с. м. в. 0. 1.

74

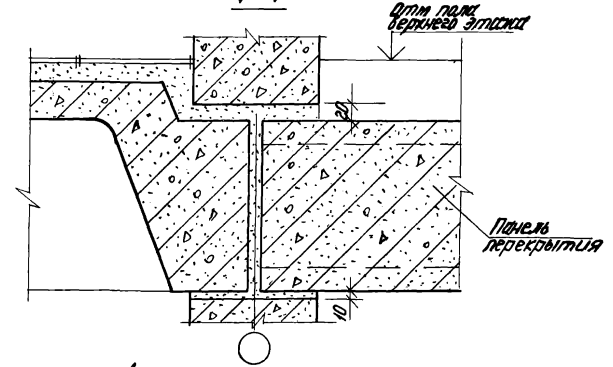
1-1



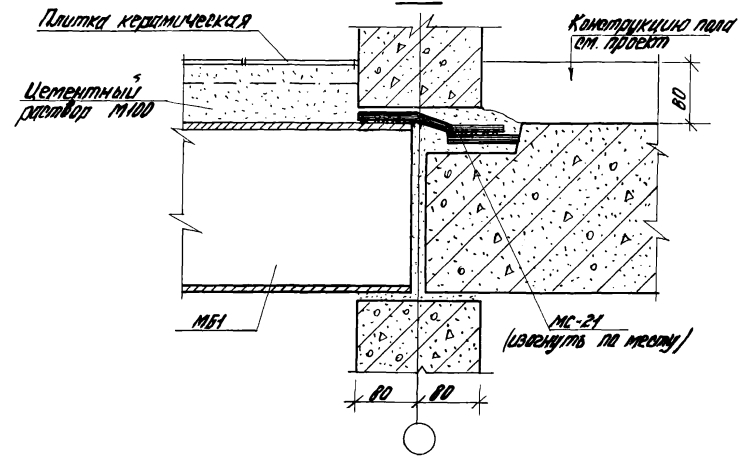
2-2



4-4



3-3

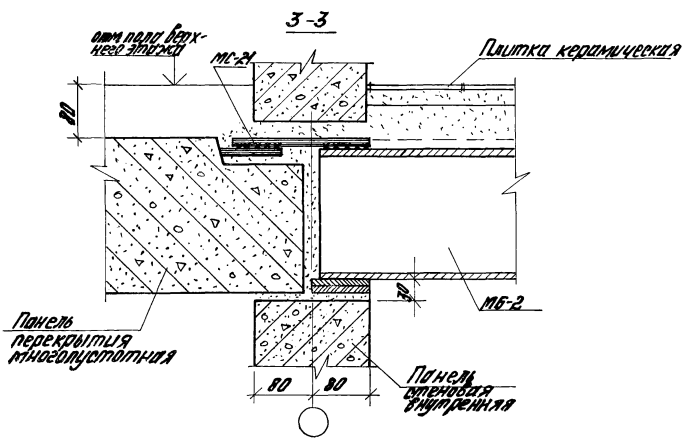
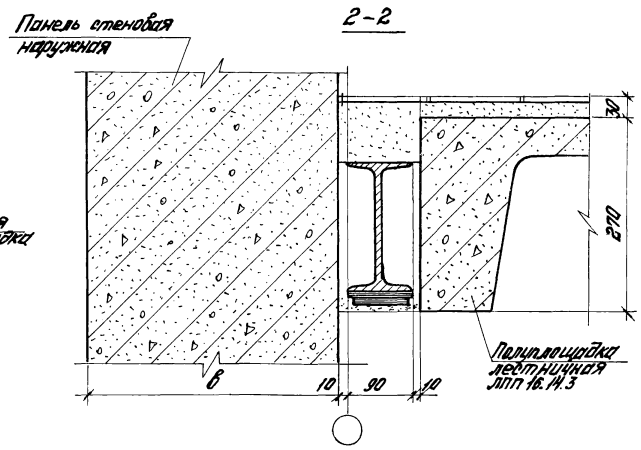
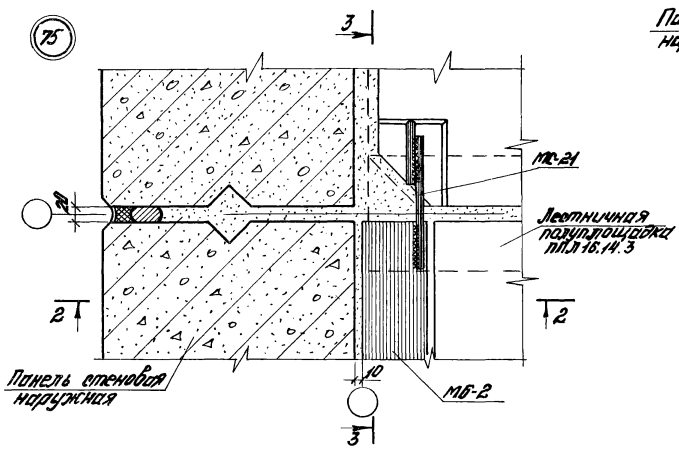


Сух. вкл.	Сухоб	
Н.контр.		
Г.АП	Ступинов	
Г.АП	Найденко	
С.к. э.д.	Волонин	
Ст. Л.И.Ж.	Колотилко	
Ст. Л.И.Ж.	Волонин	

182-82.6-1-31

Узел 74

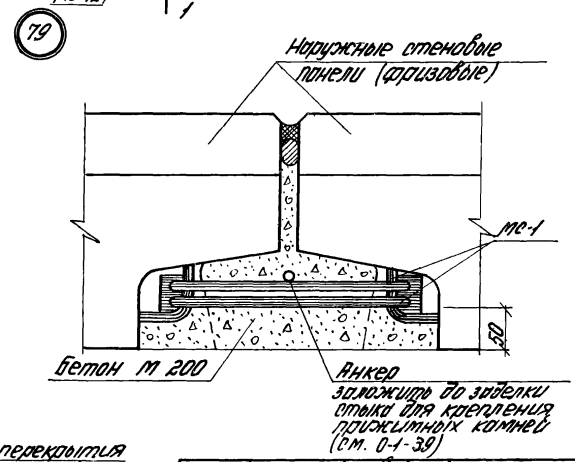
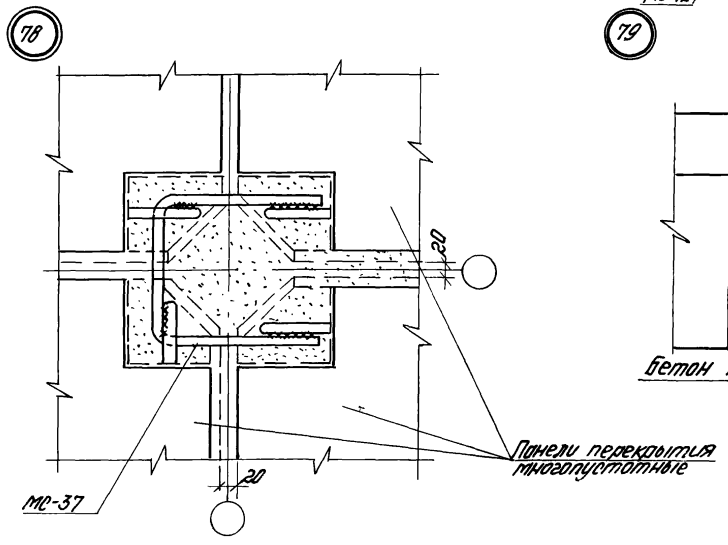
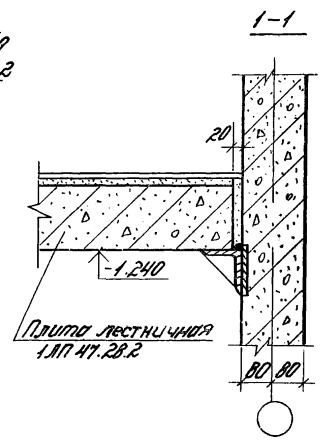
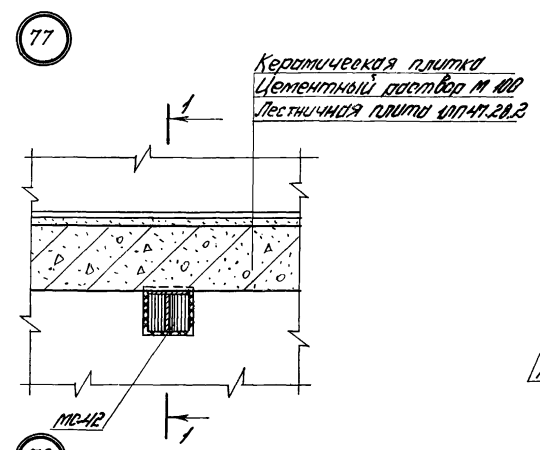
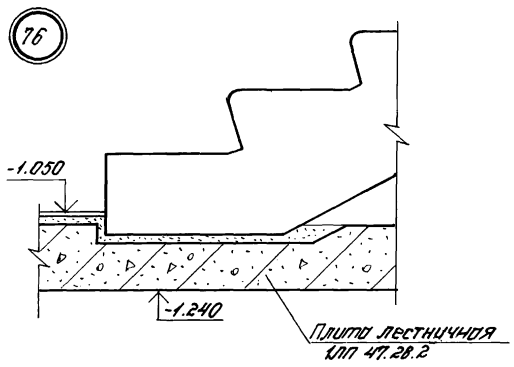
Станция	Изм.	Лист
Р		1
ЦНИИПРОМЗДАНИЙ		



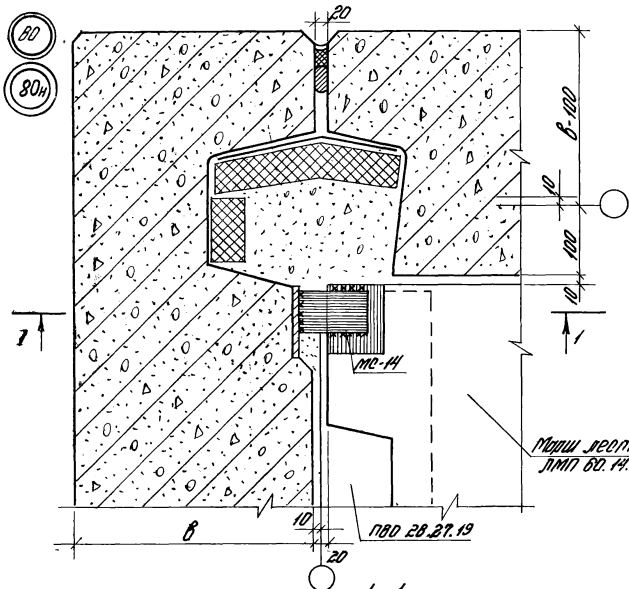
1. Металлическую балку марки МБ-2 установить в монтажную ленточную полуцокольную.
2. Детали опирания полуцокольной балки в выгоне 0-1, Указания по применению.

ЦНИИпромзданий. Подпись и дата. Взам. инв. №

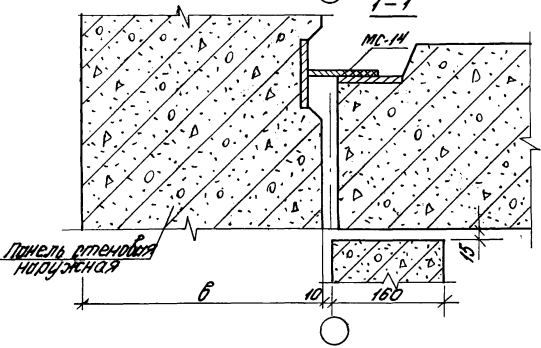
Инж. А.В. Сидоров			182-82 6-1-32	Узел 75	Страна	Метр	Литры
Инж. контр.					В	1	
Инж. Г.П. Назаров	Сидоров				ЦНИИПРОМЗДАНИЙ		
Инж. З.П. Баронин							
Инж. И.К. Кирдягин							
Инж. В.И. Митин							



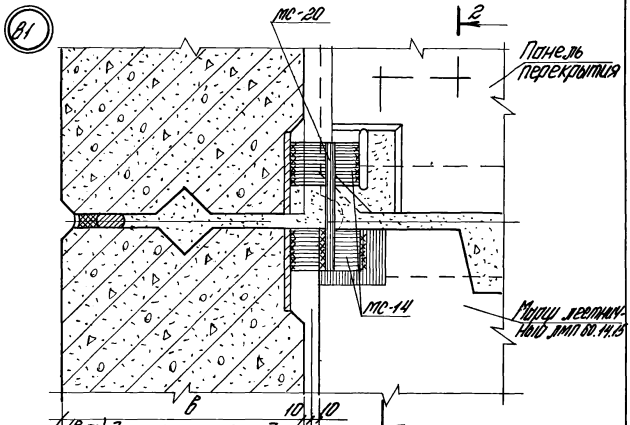
Инж. ДИД	С. Кудоб	182-82, 6-1-33	Узел 76, 77, 78, 79	Исполн	Метр	Листов
И. КОМПА				Д		1
ГЛАВ	С. М. ШОБ			ЦНИИПРОМЗДАНИЙ		
Инж. ЗД	В. Д. ШОБ					
Инж. ИЖ	В. Д. ШОБ					
Инж. ИЖ	В. Д. ШОБ					



Модуль вентиляционный
ДМП 82.14.15

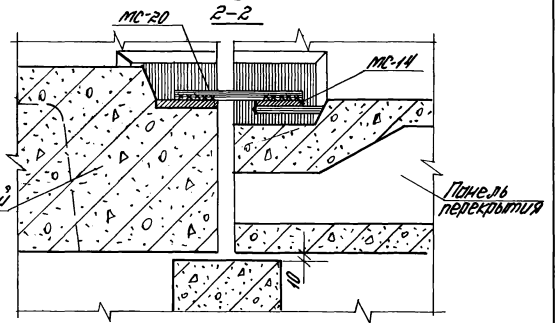


Панель стеновая
наружная



(8-50) для перекрытия над
техническим подпольем

Модуль вентиляционный
ДМП 82.14.15



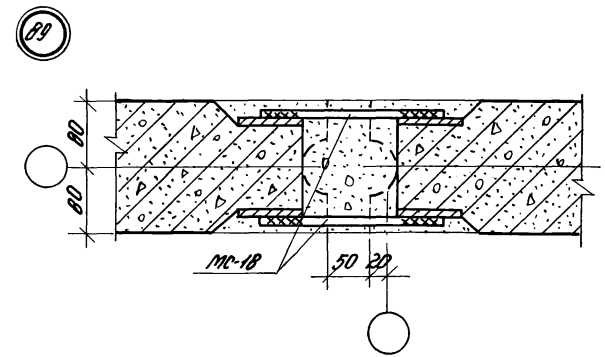
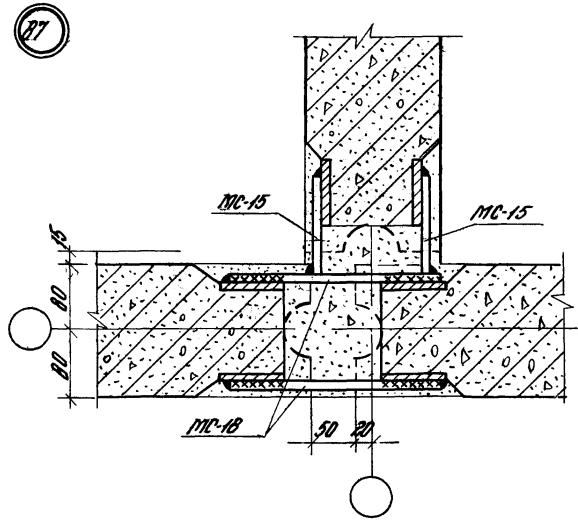
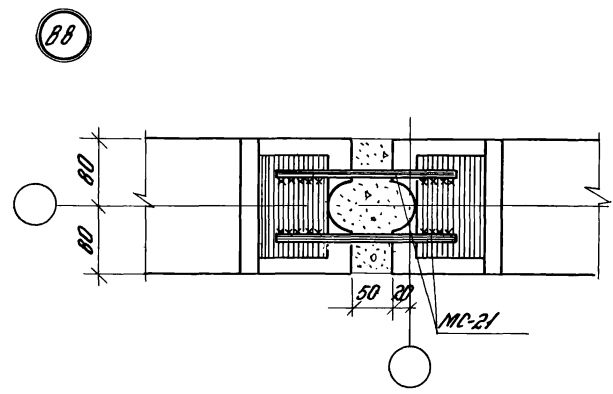
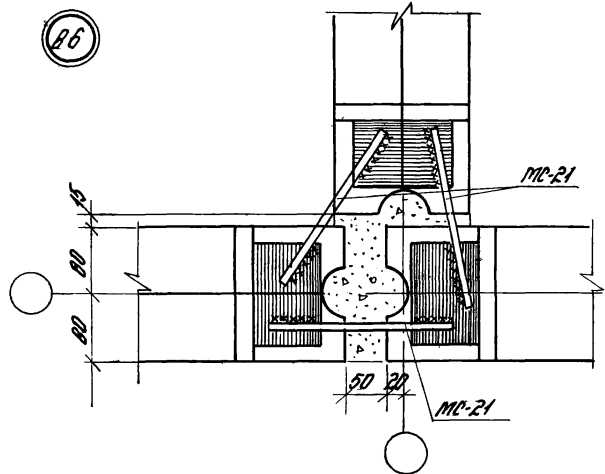
Исполн	Скворб
Провер	
ДМП	Ислюмов
ДМП	Николаев
ДМП	Борочин
Отличн	Витомечкин

192-82.6-1-34

Узел 80, 81, 81

Исполн	Лист	Листов
Д	1	1
ЦНИИПРОМЗАЩИТЫ		

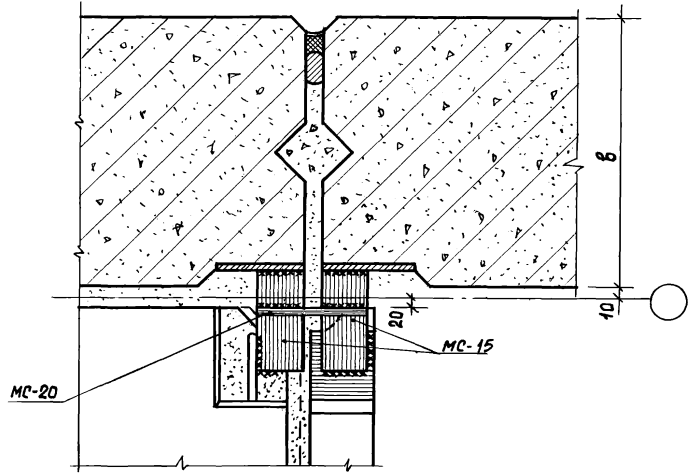
ШКАЛА: 1:1



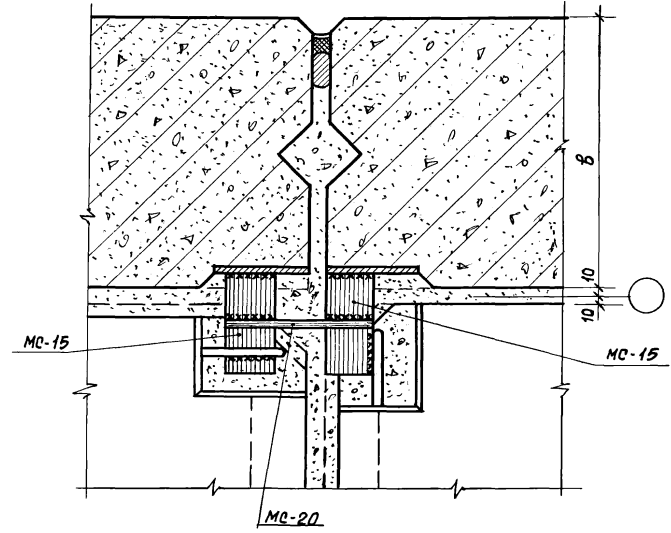
Узел № 86, 87, 88, 89. Дверь и окно. Дверь и окно.

182-82. 6-1-36		Узел 86, 87, 88, 89	Узел 1	Узел 2	Узел 3
Р.К. Д. Д. К. Д. Д.	Р.К. Д. Д. К. Д. Д.	Узел 1	Узел 2	Узел 3	Узел 4
Р.К. Д. Д. К. Д. Д.	Р.К. Д. Д. К. Д. Д.	Узел 1	Узел 2	Узел 3	Узел 4
Р.К. Д. Д. К. Д. Д.	Р.К. Д. Д. К. Д. Д.	Узел 1	Узел 2	Узел 3	Узел 4
Р.К. Д. Д. К. Д. Д.	Р.К. Д. Д. К. Д. Д.	Узел 1	Узел 2	Узел 3	Узел 4
Р.К. Д. Д. К. Д. Д.	Р.К. Д. Д. К. Д. Д.	Узел 1	Узел 2	Узел 3	Узел 4
Р.К. Д. Д. К. Д. Д.	Р.К. Д. Д. К. Д. Д.	Узел 1	Узел 2	Узел 3	Узел 4
Р.К. Д. Д. К. Д. Д.	Р.К. Д. Д. К. Д. Д.	Узел 1	Узел 2	Узел 3	Узел 4
Р.К. Д. Д. К. Д. Д.	Р.К. Д. Д. К. Д. Д.	Узел 1	Узел 2	Узел 3	Узел 4
Р.К. Д. Д. К. Д. Д.	Р.К. Д. Д. К. Д. Д.	Узел 1	Узел 2	Узел 3	Узел 4

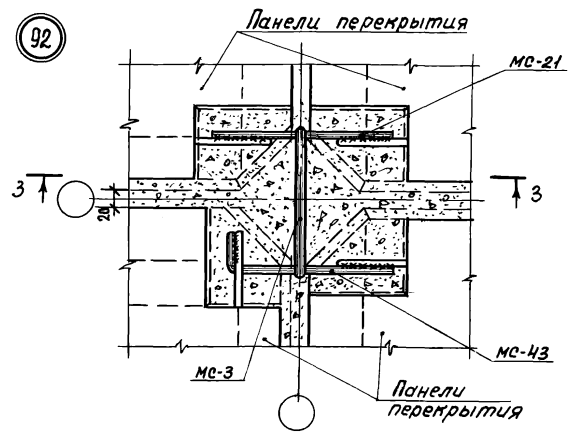
90



91



92

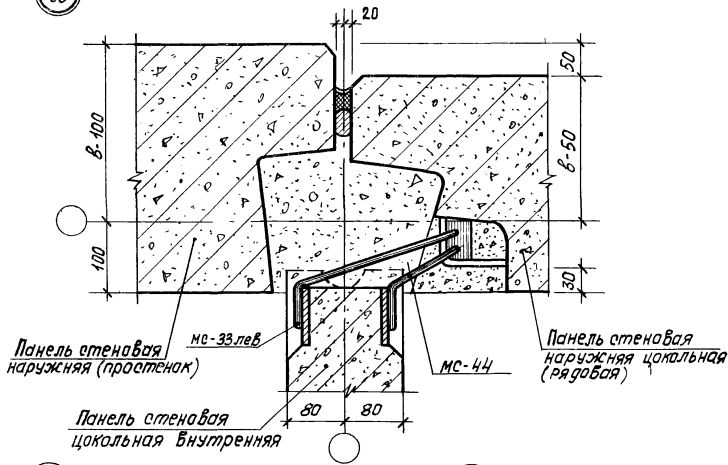


Сечение 3-3 см. документ 6-1-

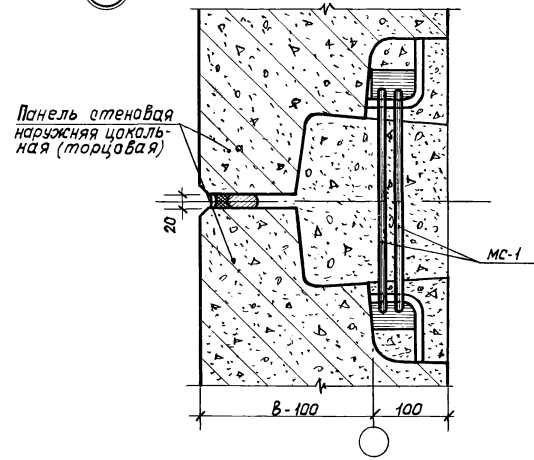
		182-82.6-1-37			
Рук. отд.	Скром			стадия	лист
Н. контр.				Р	7
Г.л.п.	Смирнов			ЦНИИПРОМЗДАНИИ	
Г.л.п.	Новоселов				
Рук. зр.	Боронин				
Ст. инж.	Якимович				

Узлы 90,91,92

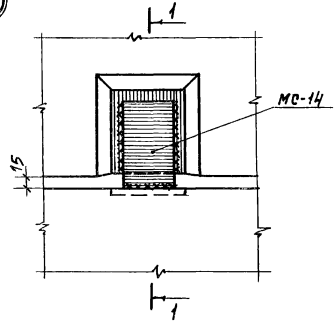
93



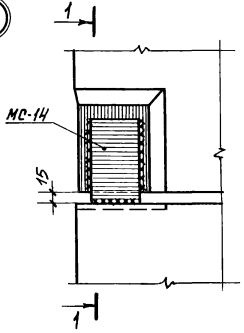
94



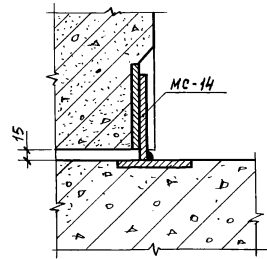
95



96



1-1



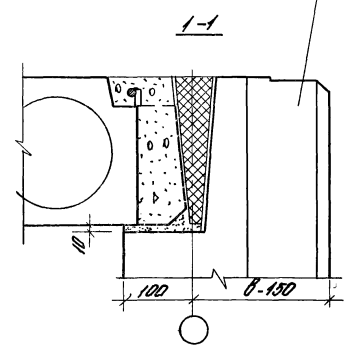
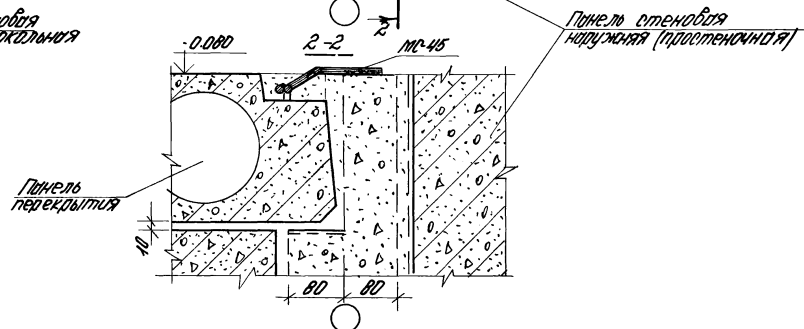
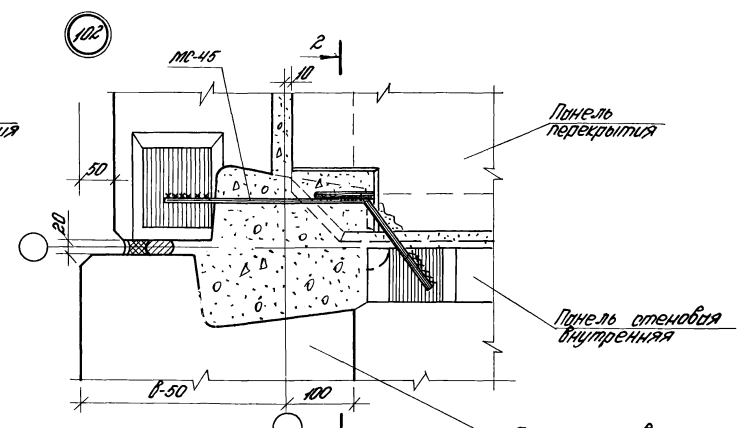
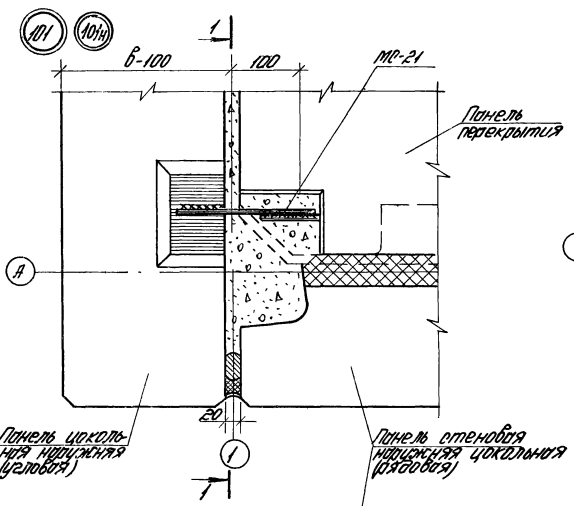
Изд. № 10/91. Издательство «Архитектура»

Рук. отд.	СМРОД	
Инж. контр.		
Г.И.П.	ОНИСЬЕВ	
Ст. инж.	БОРОДИН	
Ст. инж.	КУДРЯВЦОВА	
Ст. инж.	КИМОЧКИНА	

182-82.6-1-38

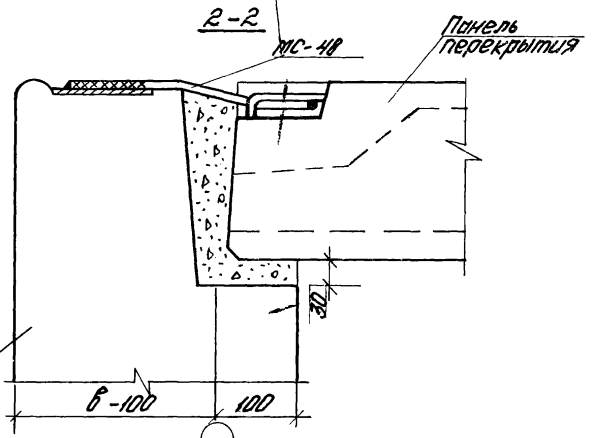
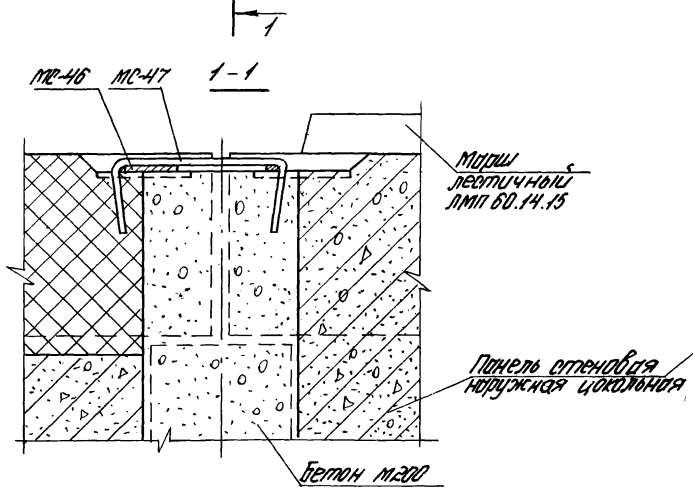
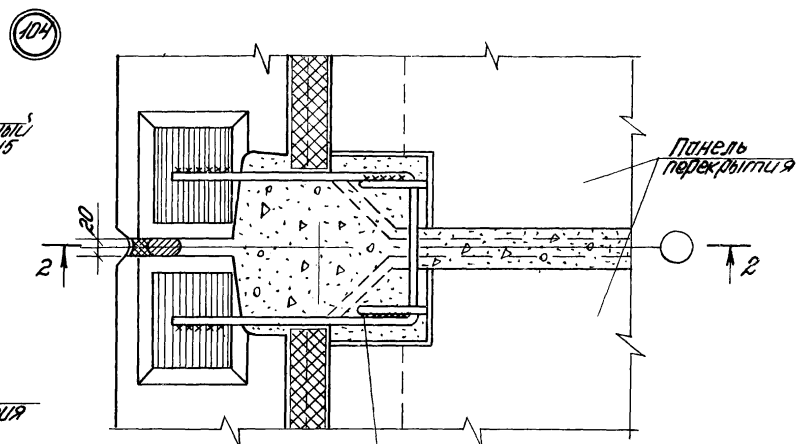
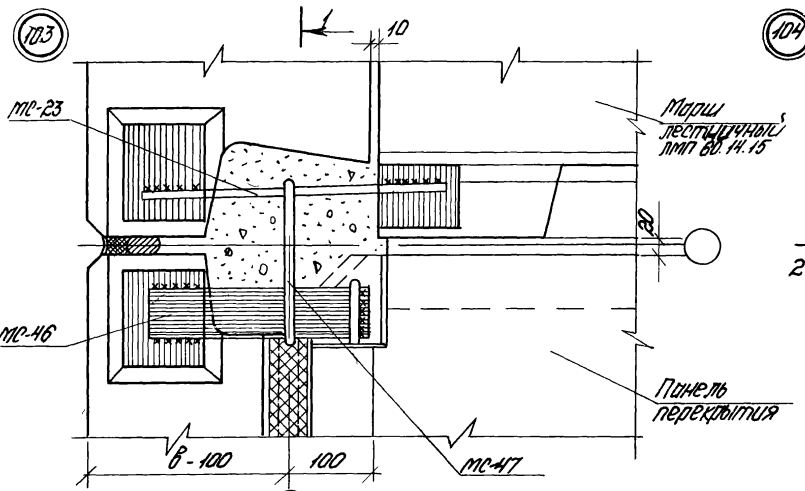
Узлы 93,94,95,96

Страница	Лист	Листов
Р	1	1
ЦНИИПРОМЗДАНИЙ		

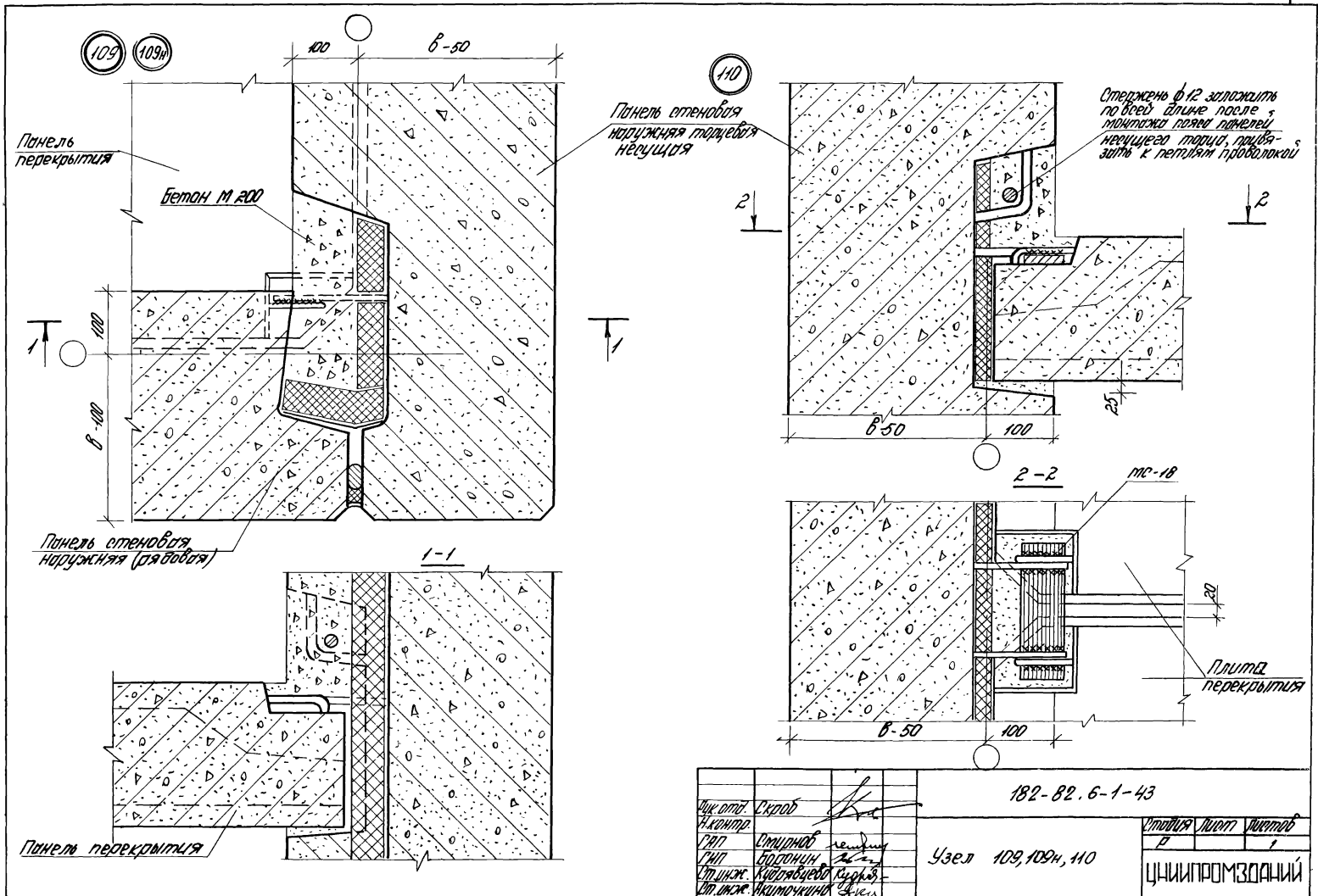


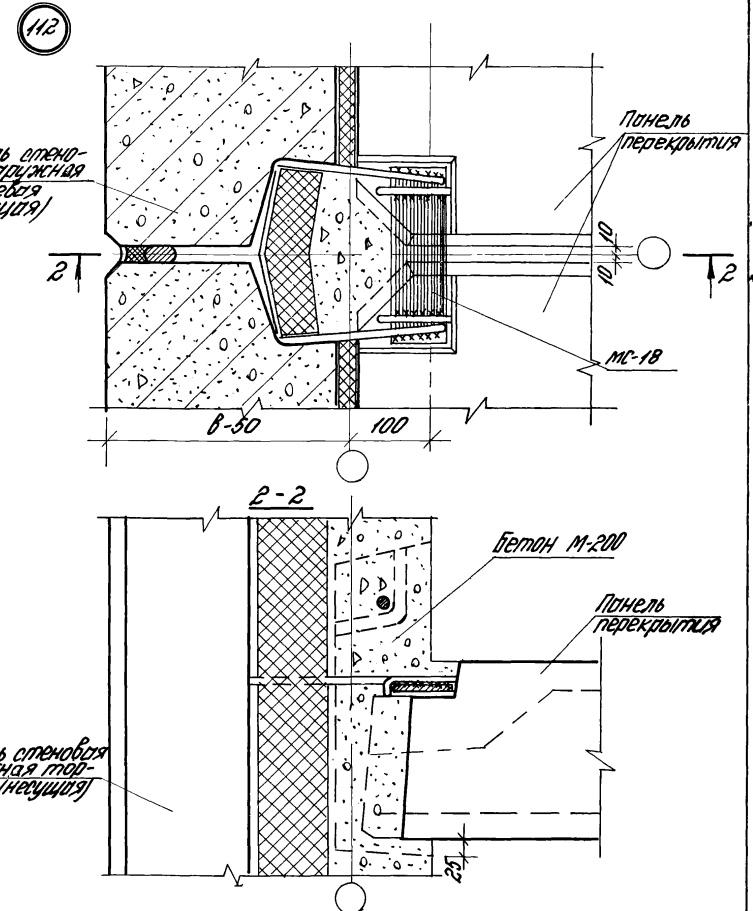
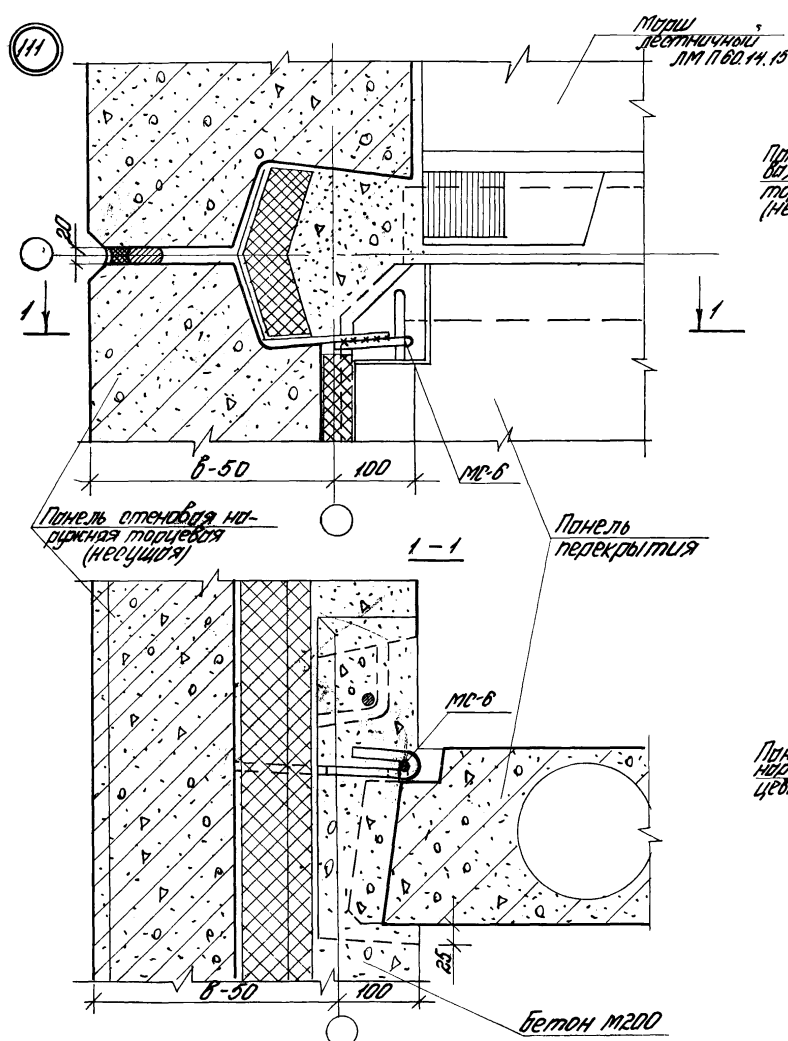
Легенда
 1 - панель
 2 - панель
 3 - панель
 4 - панель
 5 - панель
 6 - панель
 7 - панель
 8 - панель
 9 - панель
 10 - панель
 11 - панель
 12 - панель
 13 - панель
 14 - панель
 15 - панель
 16 - панель
 17 - панель
 18 - панель
 19 - панель
 20 - панель
 21 - панель
 22 - панель
 23 - панель
 24 - панель
 25 - панель
 26 - панель
 27 - панель
 28 - панель
 29 - панель
 30 - панель
 31 - панель
 32 - панель
 33 - панель
 34 - панель
 35 - панель
 36 - панель
 37 - панель
 38 - панель
 39 - панель
 40 - панель
 41 - панель
 42 - панель
 43 - панель
 44 - панель
 45 - панель
 46 - панель
 47 - панель
 48 - панель
 49 - панель
 50 - панель
 51 - панель
 52 - панель
 53 - панель
 54 - панель
 55 - панель
 56 - панель
 57 - панель
 58 - панель
 59 - панель
 60 - панель
 61 - панель
 62 - панель
 63 - панель
 64 - панель
 65 - панель
 66 - панель
 67 - панель
 68 - панель
 69 - панель
 70 - панель
 71 - панель
 72 - панель
 73 - панель
 74 - панель
 75 - панель
 76 - панель
 77 - панель
 78 - панель
 79 - панель
 80 - панель
 81 - панель
 82 - панель
 83 - панель
 84 - панель
 85 - панель
 86 - панель
 87 - панель
 88 - панель
 89 - панель
 90 - панель
 91 - панель
 92 - панель
 93 - панель
 94 - панель
 95 - панель
 96 - панель
 97 - панель
 98 - панель
 99 - панель
 100 - панель

Дир. отд.	С.К.Род		182-82.6-1-40	Исполн.	
Инженер				Провер.	
М.П.				Узел	101, 101н, 102
М.П.				ЦНИИПРОМЗАДАНИЙ	



182-82.6-1-44		Узел 103, 104	Станция	Лит	Метод
Инж. тов. С.Р.Ов	Инж. тов. С.Р.Ов	Инж. тов. С.Р.Ов			
Инж. тов. С.Р.Ов	Инж. тов. С.Р.Ов	Инж. тов. С.Р.Ов			
Инж. тов. С.Р.Ов	Инж. тов. С.Р.Ов	Инж. тов. С.Р.Ов			
Инж. тов. С.Р.Ов	Инж. тов. С.Р.Ов	Инж. тов. С.Р.Ов			
Инж. тов. С.Р.Ов	Инж. тов. С.Р.Ов	Инж. тов. С.Р.Ов			

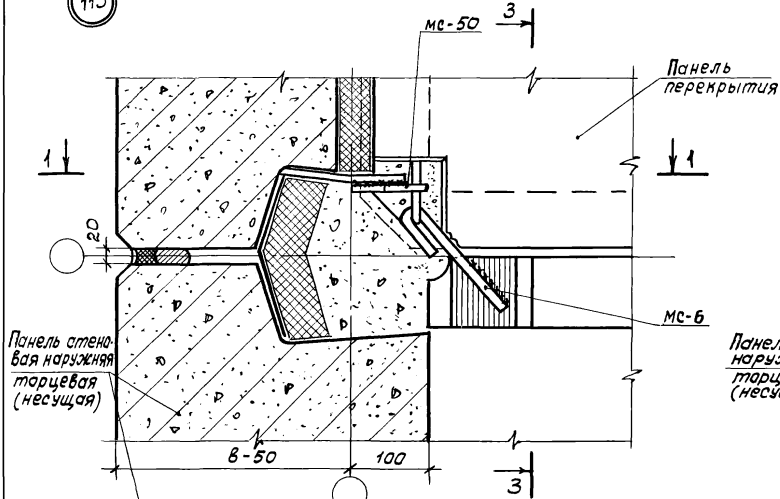




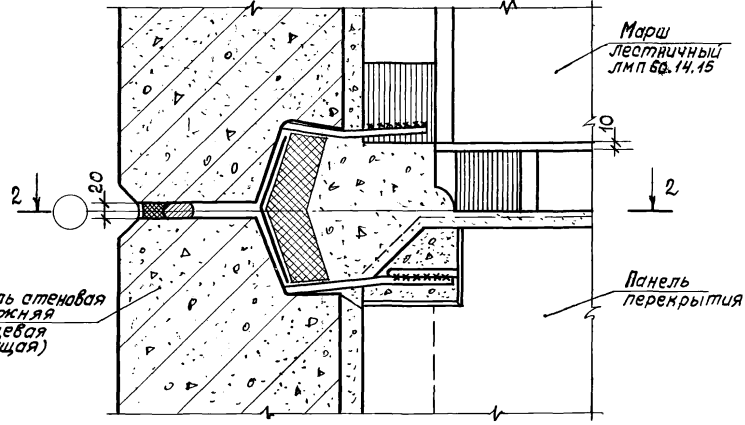
Шифр и серия. Подпись и дата. Взам. штамп

Инж. отв.	С. Кооб	182-82.6-1-44	Исполнитель	Л. Павлов
Н. Кондр.		Узел № 112	Р	1
Т. Я. П.	Ступень		ЦНИИПРОМЗДАНИЙ	
Т. П. П.	Полонин			
Т. П. П.	Холщяцкий			
Т. П. П.	Жукович			

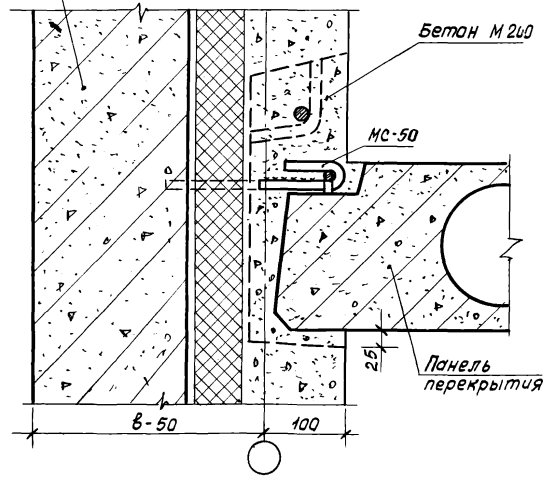
113



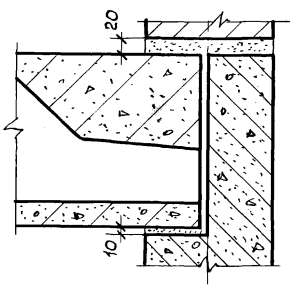
114



1-1



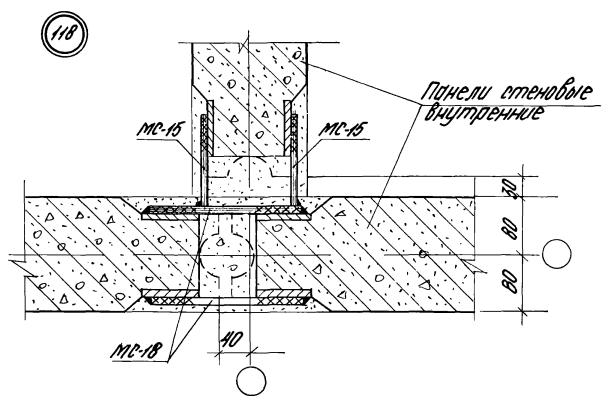
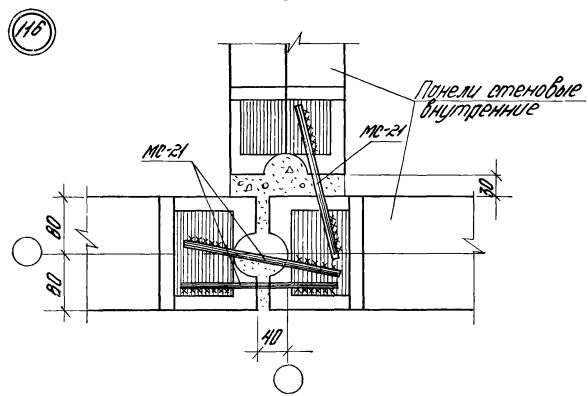
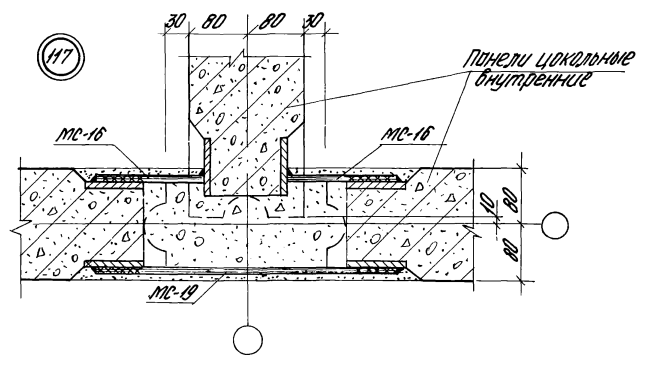
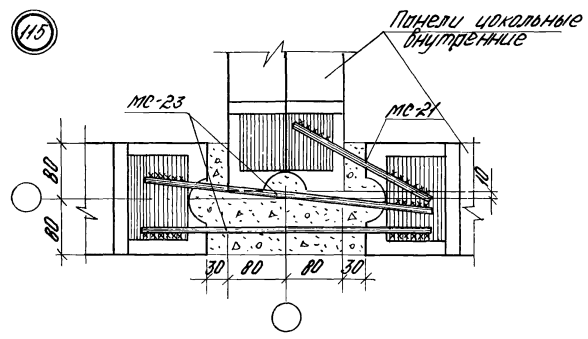
3-3



Сечение 2-2 см. документ 6-1

182-82.6-1-45		Стация		Лист	Листов
Р. КОД	СКРОБ	Р	1	1	1
Н. КОНТР.		ЦНИИПРОМЗАДАНИЙ			
Г. А. П.	Смирнов				
Г. И. П.	Баронин				
Ст. инж.	Кудрявцева				
Ст. инж.	Якимочкина				

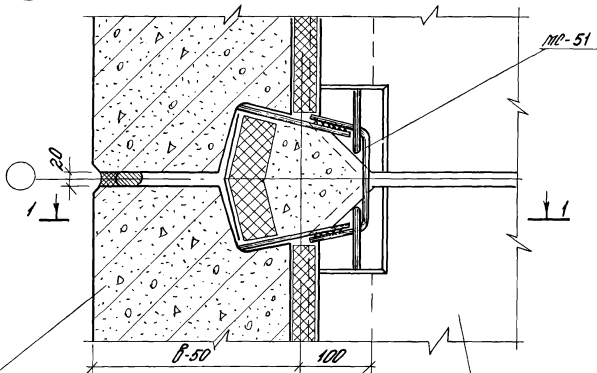
Узел 113, 114



Шиф. А-1=подл. (подпись и дата) Ювен. инст.

Чик. отв. С.К.С.С.С.		182-82.6-1-46	Установка	Июль	Июль
И.К.И.И.И.		Узел 115, 116, 117, 118	Р		1
И.И.И.И.И.			ЦНИИПРОМЗДАНИИ		

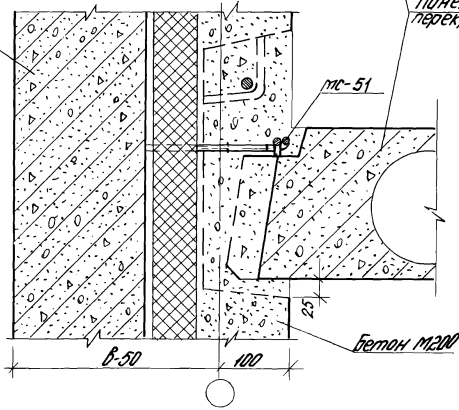
119



Панель стеновая
подложка подвала
(неулицей)

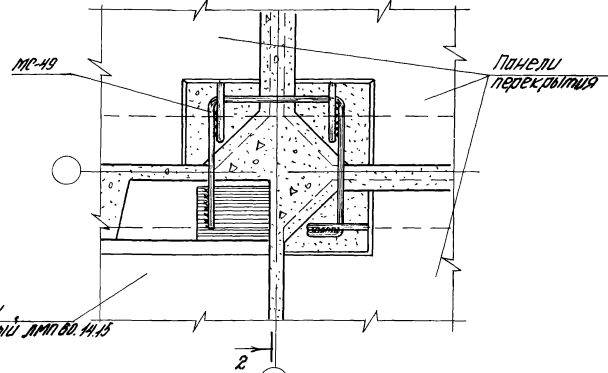
1-1

Панель перекрытия



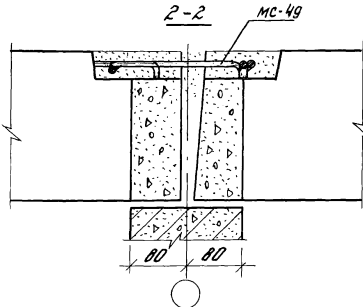
бетон М300

120



Пол
лестничной площадки

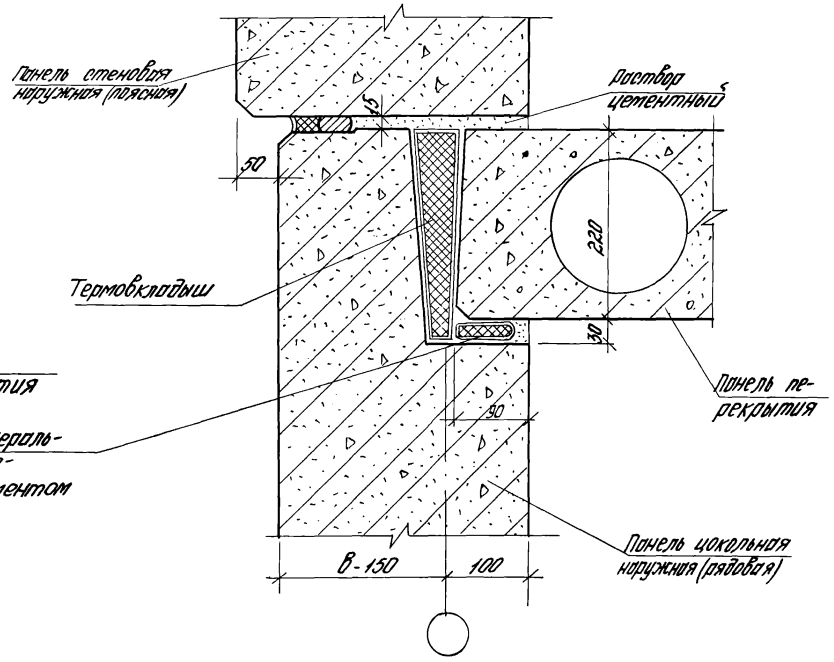
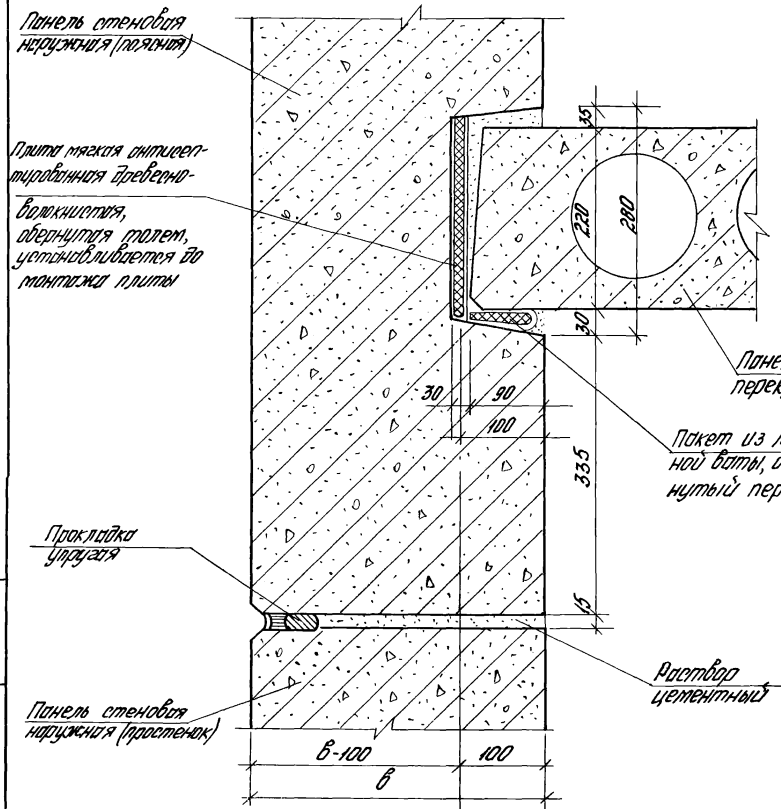
2-2



Исполн:	Склад		182-82.6-1-47	Статус	Дет.	Лист	1
Контр:				ЦНИИПРОМЗДАНИИ			
Диз:	Дмитрий						
Град:	Борис						
Ст.инж:	Игорь						
Ст.инж:	Александр						

На уровне междуэтажного перекрытия

На уровне чокальной этажной



Инв. № 10/15
 Подпись и дата
 1988 г. 10.10.88

Шк. отд.	Скром	
А.контр.		
Г.АП	Ступин	
Г.МП	Наровский	
Л.К.ЭР.	Боронин	
Ст. инж.	Ачуляева	
Ст. техн.	Ермакина	

182-82.6-1-50	
Горизонтальный стык при половом разрезе наружных стен	
Стальной лист	Листов
1	1
ЦНИИПРОМЗДАНИЙ	

Исполн.	Знач.	Примеч.	Обозначение	Наименование	Кол.	Примеч.	
			<u>Узел 1</u>				масса, кг
И			182-82.7-1-010	МС-1	1	0,45	
И			182-82.7-1-010	МС-3	1	0,31	
			<u>Узел 2</u>				
И			182-82.7-1-010	МС-2	1	0,34	
И			182-82.7-1-010	МС-3	1	0,31	
			<u>Узел 3</u>				
И			182-82.7-1-010	МС-2	2	0,34	
			<u>Узел 4</u>				
И			182-82.7-1-030	МС-9.лев.	1	0,32	
И			182-82.7-1-040	МС-10.лев.	1	0,25	
			<u>Узел 5</u>				
И			182-82.7-1-040	МС-11.лев.	1	0,31	
			<u>Узел 6</u>				
И			182-82.7-1-010	МС-2	1	0,34	

182-82.6-1-51			
Вукот КСОНАР ГАП ГАП Отличн Отличн	С.Колоб С.Миронов С.Бороздин К.Котельников К.Котельников	Специализация на монтажные узлы	Отличн Д 1 20 ЦНИИПРОМЗДАНИЙ

Исполн.	Знач.	Примеч.	Обозначение	Наименование	Кол.	Примеч.	
И			182-82.7-1-020	МС-6	1	0,25	
И			182-82.7-1-020	МС-7	3	0,28	
			<u>Узел 7</u>				масса, кг
И			182-82.7-1-010	МС-4	1	0,29	
И			182-82.7-1-050	МС-12	1	0,32	
И			182-82.7-1-060	МС-13	1	0,30	
			<u>Узел 8</u>				
И			182-82.7-1-010	МС-4	1	0,29	
И			182-82.7-1-020	МС-6	1	0,25	
И			182-82.7-1-040	МС-10.пр	1	0,25	
И			182-82.7-1-070	МС-15	1	0,37	
			<u>Узел 9</u>				
И			182-82.7-1-010	МС-4	1	0,29	
И			182-82.7-1-020	МС-6	2	0,25	
И			182-82.7-1-080	МС-23	1	0,38	
			<u>Узел 10</u>				
И			182-82.7-1-010	МС-4	1	0,29	
И			182-82.7-1-040	МС-10.лев.	1	0,25	
И			182-82.7-1-040	МС-10.пр	1	0,25	

182-82.6-1-51			
182-82.6-1-51			Исполн. 2

Формат Стор. Листы	Обозначение	Наименование	Кол.	Примеч.
	<u>Узел 11</u>			масса, кг
И	182-82.7-1-010	МО-4	1	0,29
И	182-82.7-1-020	МО-8	2	0,25
И	182-82.7-1-070	МО-15	2	0,37
	<u>Узел 12</u>			
И	182-82.7-1-010	МО-1	1	0,45
И	182-82.7-1-010	МО-3	2	0,31
	<u>Узел 13</u>			
И	182-82.7-1-010	МО-2	2	0,39
И	182-82.7-1-010	МО-1	1	0,45
	<u>Узел 14</u>			
И	182-82.7-1-080	МО-21	3	0,20
	<u>Узел 15</u>			
И	182-82.7-1-070	МО-18	1	0,37
И	182-82.7-1-070	МО-18	2	0,62
И	182-82.7-1-090	МО-20	1	0,40
	<u>Узел 16</u>			
И	182-82.7-1-080	МО-21	2	0,20
	182-82.6-1-51			Итого 3

Цикл № 102/11. Проверить с-форму в сборке листа

Формат Стор. Листы	Обозначение	Наименование	Кол.	Примеч.
	<u>Узел 17</u>			масса, кг
И	182-82.7-1-070	МО-18	2	0,62
	<u>Узел 18</u>			
И	182-82.7-1-080	МО-21	3	0,20
	<u>Узел 19</u>			
И	182-82.7-1-070	МО-15	2	0,37
И	182-82.7-1-070	МО-18	2	0,62
	<u>Узел 20</u>			
И	182-82.7-1-080	МО-21	5	0,20
	<u>Узел 21</u>			
И	182-82.7-1-070	МО-15	4	0,37
И	182-82.7-1-070	МО-18	2	0,62
	<u>Узел 22</u>			
И	182-82.7-1-080	МО-21	1	0,20
И	182-82.7-1-080	МО-23	2	0,36
	182-82.6-1-51			Итого 4

Формат листа	Кол-во листов	Обозначение	Наименование	Кол.	Примеч.
		<u>Узел 23</u>			масса, кг
И		182-82.7-1-070	МС-15	2	0,37
И		182-82.7-1-070	МС-19	1	1,12
		<u>Узел 24</u>			
И		182-82.7-1-100	МС-27пр	1	0,27
И		182-82.7-1-100	МС-27лев	1	0,27
		<u>Узел 25</u>			
И		182-82.7-1-080	МС-21	2	0,20
		<u>Узел 26</u>			
И		182-82.7-1-110	МС-28	2	0,21
		<u>Узел 27</u>			
И		182-82.7-1-080	МС-21	3	0,20
		<u>Узел 28</u>			
И		182-82.7-1-080	МС-21	3	0,20
		<u>Узел 29</u>			
И		182-82.7-1-070	МС-17		0,53
182-82.6-1-51				Итого	5

Формат листа	Кол-во листов	Обозначение	Наименование	Кол.	Примеч.
		<u>Узел 30</u>			масса, кг
И		182-82.7-1-070	МС-18	2	0,82
		<u>Узел 31</u>			
И		182-82.7-1-070	МС-15	2	0,37
И		182-82.7-1-070	МС-17	1	0,53
		<u>Узел 32</u>			
И		182-82.7-1-070	МС-14	1	0,28
И		182-82.7-1-070	МС-18	2	0,82
		<u>Узел 33</u>			
И		182-82.7-1-080	МС-28	1	0,14
И		182-82.7-1-120	МС-29	1	0,72
		<u>Узел 34</u>			
И		182-82.7-1-130	МС-30	1	0,44
		<u>Узел 35</u>			
И		182-82.7-1-010	МС-1	1	0,45
И		182-82.7-1-010	МС-3	2	0,31
		<u>Узел 36</u>			
И		182-82.7-1-140	МС-32	1	0,34
182-82.6-1-51				Итого	6

Участок	Земли	Обозначение	Наименование	кол.	Примеч.
		<u>Узел 37</u>			мощ, кг
И		182-82.7-1-010	мг-1	1	0,45
И		182-82.7-1-010	мг-3	2	0,31
		<u>Узел 38</u>			
И		182-82.7-1-010	мг-1	1	0,45
И		182-82.7-1-150	мг-33 лев.	1	0,37
И		182-82.7-1-150	мг-33 пр.	1	0,37
		<u>Узел 39</u>			
И		182-82.7-1-010	мг-2	1	0,39
И		182-82.7-1-020	мг-6	1	0,25
И		182-82.7-1-020	мг-7	1	0,28
		<u>Узел 40</u>			
И		182-82.7-1-010	мг-4	1	0,29
И		182-82.7-1-020	мг-8	2	0,25
И		182-82.7-1-080	мг-23	1	0,36
		<u>Узел 41</u>			
И		182-82.7-1-010	мг-4	1	0,29
И		182-82.7-1-030	мг-9 лев	1	0,32
И		182-82.7-1-030	мг-9 пр.	1	0,32
		182-82.6-1-51		Итого	7

Шифр пох. (погреб.) в разд. 6-1-51

Участок	Земли	Обозначение	Наименование	кол.	Примеч.
		<u>Узел 42</u>			мощ, кг
И		182-82.7-1-010	мг-4	1	0,29
И		182-82.7-1-020	мг-7	2	0,28
И		182-82.7-1-070	мг-15	2	0,37
		<u>Узел 43</u>			
И		182-82.7-1-010	мг-2	1	0,39
И		182-82.7-1-020	мг-7	1	0,28
И		182-82.7-1-070	мг-15	1	0,37
И		182-82.7-1-160	мг-35	1	0,28
		<u>Узел 44</u>			
И		182-82.7-1-010	мг-4	1	0,29
И		182-82.7-1-050	мг-12	1	0,32
И		182-82.7-1-060	мг-13	1	0,30
		<u>Узел 45</u>			
И		182-82.7-1-010	мг-1	1	0,45
И		182-82.7-1-030	мг-9 лев.	1	0,32
И		182-82.7-1-150	мг-34 пр.	1	0,44
		<u>Узел 46</u>			
И		182-82.7-1-080	мг-21	1	0,20
		182-82.6-1-51		Итого	8

Идентификационный номер	Лист	Получ.	Обозначение	Наименование	Кол.	Примеч.	
			<u>Узел 47</u>				мг/кг
И			182-82.7-1-010	МС-5	1	0,29	
И			182-82.7-1-080	МС-21	2	0,20	
			<u>Узел 48</u>				
И			182-82.7-1-130	МС-31	1	0,71	
			<u>Узел 49</u>				
И			182-82.7-1-080	МС-21	1	0,20	
			<u>Узел 50</u>				
И			182-82.7-1-070	МС-14	1	0,28	
			<u>Узел 51</u>				
И			182-82.7-1-080	МС-21	1	0,20	
			<u>Узел 52</u>				
И			182-82.7-1-080	МС-22	1	0,27	
И			182-82.7-1-160	МС-36	2	0,17	
			<u>Узел 53</u>				
И			182-82.7-1-160	МС-38	2	0,17	
182-82.6-1-51					Итого	9	

Идентификационный номер	Лист	Получ.	Обозначение	Наименование	Кол.	Примеч.	
			<u>Узел 54</u>				мг/кг
И			182-82.7-1-180	МС-37	1	0,52	
			<u>Узел 55</u>				
И			182-82.7-1-010	МС-3	1	0,31	
И			182-82.7-1-080	МС-20	1	0,14	
И			182-82.7-1-080	МС-21	2	0,28	
			<u>Узел 56</u>				
И			182-82.7-1-110	МС-28	2	0,21	
			<u>Узел 57</u>				
И			182-82.7-1-080	МС-24	1	0,42	
			<u>Узел 58</u>				
И			182-82.7-1-160	МС-36	2	0,17	
			<u>Узел 59</u>				
И			182-82.7-1-080	МС-21	1	0,20	
182-82.6-1-51					Итого	10	

Приток Воды	Приток Почвы	Обозначение	Наименование	Кол.	Примеч.
		<u>Узел 60</u>			мгекга
		182-82.7-1-080			
И			мг-21	1	0,20
		<u>Узел 61</u>			
		182-82.7-1-190	мг-38	1	0,38
		<u>Узел 62</u>			
И		182-82.7-1-070	мг-15	2	0,37
И		182-82.7-1-080	мг-20	1	0,20
		<u>Узел 63</u>			
И		182-82.7-1-070	мг-15	2	0,37
И		182-82.7-1-080	мг-20	1	0,20
		<u>Узел 64</u>			
И		182-82.7-1-070	мг-14	2	0,28
И		182-82.7-1-080	мг-21	1	0,20
		<u>Узел 65</u>			
И		182-82.7-1-070	мг-14	2	0,28
И		182-82.7-1-080	мг-21	1	0,20
		<u>Узел 66</u>			
		182-82.6-1-51			Итого И

Приток Воды	Приток Почвы	Обозначение	Наименование	Кол.	Примеч.
		<u>Узел 66</u>			мгекга
		182-82.7-1-200	мг-39	1	0,22
И		182-82.7-1-210	мг-40	1	0,02
		<u>Узел 67</u>			
И		182-82.7-1-220	мг-41	2	0,47
		<u>Узел 68</u>			
И		182-82.7-1-080	мг-21	1	0,20
И		182-82.7-1-080	мг-25	1	0,55
		<u>Узел 69</u>			
И		182-82.7-1-080	мг-21	1	0,20
И		182-82.7-1-080	мг-22	1	0,27
		<u>Узел 70</u>			
И		182-82.7-1-080	мг-21	1	0,20
И		182-82.7-1-080	мг-22	1	0,27
		<u>Узел 71</u>			
И		182-82.7-1-080	мг-22	1	0,27
		<u>Узел 72</u>			
		182-82.6-1-51			Итого И

Контр. лист	Лист	Полн.	Обозначение	Наименование	Кол.	Примеч.	
			<u>Узел 72</u>				мг/сек, кг
И			182-82.7-1-080	мр-22	2	0,27	
			<u>Узел 73</u>				
И			182-82.7-1-080	мр-23	2	0,36	
			<u>Узел 74</u>				
И			182-82.7-1-080	мр-21	1	0,20	
			<u>Узел 75</u>				
И			182-82.7-1-080	мр-21	1	0,20	
			<u>Узел 77</u>				
И			182-82.7-1-230	мр-42	1	1,3	
			<u>Узел 78</u>				
И			182-82.7-1-180	мр-37	1	0,52	
			<u>Узел 79</u>				
И			182-82.7-1-010	мр-1	2	0,45	
182-82.6-1-51						Лист	13

Контр. лист	Лист	Полн.	Обозначение	Наименование	Кол.	Примеч.	
			<u>Узел 80</u>				
И			182-82.7-1-070	мр-14	1	0,28	
			<u>Узел 81</u>				
И			182-82.7-1-070	мр-14	2	0,28	
И			182-82.7-1-080	мр-20	1	0,14	
			<u>Узел 82</u>				
И			182-82.7-1-020	мр-8	2	0,40	
И			182-82.7-1-080	мр-23	1	0,36	
			<u>Узел 83</u>				
И			182-82.7-1-020	мр-8	2	0,40	
И			182-82.7-1-070	мр-15	2	0,37	
			<u>Узел 84</u>				
И			182-82.7-1-020	мр-8	1	0,40	
			<u>Узел 85</u>				
И			182-82.7-1-020	мр-8	2	0,40	
			<u>Узел 86</u>				
И			182-82.7-1-080	мр-21	3	0,28	
182-82.6-1-51						Лист	14

Сформирован	Знач.	Позиц.	Обозначение	Наименование	кол.	Примеч.
			<u>Узел 100</u>			
И			182-82.7-1-010	МС-1	1	0,45
И			182-82.7-1-150	МС-33 лев	1	0,37
И			182-82.7-1-150	МС-33 пр.	1	0,37
			<u>Узел 101</u>			
И			182-82.7-1-080	МС-21	1	0,20
			<u>Узел 102</u>			
И			182-82.7-1-260	МС-45	1	0,42
			<u>Узел 103</u>			
И			182-82.7-1-070	МС-46	1	0,80
И			182-82.7-1-080	МС-23	1	0,30
И			182-82.7-1-180	МС-47	1	0,54
			<u>Узел 104</u>			
И			182-82.7-1-180	МС-48	1	0,71
			<u>Узел 105</u>			
И			182-82.7-1-010	МС-2	2	0,39
			<u>Узел 106</u>			
			<u>Узел 107</u>			
И			182-82.7-1-010	МС-1	1	0,71
И			182-82.7-1-150	МС-33 лев	1	0,37
И			182-82.7-1-150	МС-33 пр.	1	0,37
			<u>Узел 108</u>			
И			182-82.7-1-010	МС-1	1	0,45
И			182-82.7-1-150	МС-33 лев	1	0,37
И			182-82.7-1-150	МС-33 пр.	1	0,37
			<u>Узел 109</u>			
И			182-82.7-1-070	МС-18	1	0,62
			<u>Узел 110</u>			
И			182-82.7-1-070	МС-18	1	0,62
			<u>Узел 111</u>			
И			182-82.7-1-070	МС-18	1	0,62
			<u>Узел 112</u>			
			<u>Узел 113</u>			
			<u>Узел 114</u>			
			<u>Узел 115</u>			
			<u>Узел 116</u>			
			<u>Узел 117</u>			
			<u>Узел 118</u>			
			<u>Узел 119</u>			
			<u>Узел 120</u>			
			<u>Узел 121</u>			
			<u>Узел 122</u>			
			<u>Узел 123</u>			
			<u>Узел 124</u>			
			<u>Узел 125</u>			
			<u>Узел 126</u>			
			<u>Узел 127</u>			
			<u>Узел 128</u>			
			<u>Узел 129</u>			
			<u>Узел 130</u>			
			<u>Узел 131</u>			
			<u>Узел 132</u>			
			<u>Узел 133</u>			
			<u>Узел 134</u>			
			<u>Узел 135</u>			
			<u>Узел 136</u>			
			<u>Узел 137</u>			
			<u>Узел 138</u>			
			<u>Узел 139</u>			
			<u>Узел 140</u>			
			<u>Узел 141</u>			
			<u>Узел 142</u>			
			<u>Узел 143</u>			
			<u>Узел 144</u>			
			<u>Узел 145</u>			
			<u>Узел 146</u>			
			<u>Узел 147</u>			
			<u>Узел 148</u>			
			<u>Узел 149</u>			
			<u>Узел 150</u>			
			<u>Узел 151</u>			
			<u>Узел 152</u>			
			<u>Узел 153</u>			
			<u>Узел 154</u>			
			<u>Узел 155</u>			
			<u>Узел 156</u>			
			<u>Узел 157</u>			
			<u>Узел 158</u>			
			<u>Узел 159</u>			
			<u>Узел 160</u>			
			<u>Узел 161</u>			
			<u>Узел 162</u>			
			<u>Узел 163</u>			
			<u>Узел 164</u>			
			<u>Узел 165</u>			
			<u>Узел 166</u>			
			<u>Узел 167</u>			
			<u>Узел 168</u>			
			<u>Узел 169</u>			
			<u>Узел 170</u>			
			<u>Узел 171</u>			
			<u>Узел 172</u>			
			<u>Узел 173</u>			
			<u>Узел 174</u>			
			<u>Узел 175</u>			
			<u>Узел 176</u>			
			<u>Узел 177</u>			
			<u>Узел 178</u>			
			<u>Узел 179</u>			
			<u>Узел 180</u>			
			<u>Узел 181</u>			
			<u>Узел 182</u>			
			<u>Узел 183</u>			
			<u>Узел 184</u>			
			<u>Узел 185</u>			
			<u>Узел 186</u>			
			<u>Узел 187</u>			
			<u>Узел 188</u>			
			<u>Узел 189</u>			
			<u>Узел 190</u>			
			<u>Узел 191</u>			
			<u>Узел 192</u>			
			<u>Узел 193</u>			
			<u>Узел 194</u>			
			<u>Узел 195</u>			
			<u>Узел 196</u>			
			<u>Узел 197</u>			
			<u>Узел 198</u>			
			<u>Узел 199</u>			
			<u>Узел 200</u>			
			<u>Узел 201</u>			
			<u>Узел 202</u>			
			<u>Узел 203</u>			
			<u>Узел 204</u>			
			<u>Узел 205</u>			
			<u>Узел 206</u>			
			<u>Узел 207</u>			
			<u>Узел 208</u>			
			<u>Узел 209</u>			
			<u>Узел 210</u>			
			<u>Узел 211</u>			
			<u>Узел 212</u>			
			<u>Узел 213</u>			
			<u>Узел 214</u>			
			<u>Узел 215</u>			
			<u>Узел 216</u>			
			<u>Узел 217</u>			
			<u>Узел 218</u>			
			<u>Узел 219</u>			
			<u>Узел 220</u>			
			<u>Узел 221</u>			
			<u>Узел 222</u>			
			<u>Узел 223</u>			
			<u>Узел 224</u>			
			<u>Узел 225</u>			
			<u>Узел 226</u>			
			<u>Узел 227</u>			
			<u>Узел 228</u>			
			<u>Узел 229</u>			
			<u>Узел 230</u>			
			<u>Узел 231</u>			
			<u>Узел 232</u>			
			<u>Узел 233</u>			
			<u>Узел 234</u>			
			<u>Узел 235</u>			
			<u>Узел 236</u>			
			<u>Узел 237</u>			
			<u>Узел 238</u>			
			<u>Узел 239</u>			
			<u>Узел 240</u>			
			<u>Узел 241</u>			
			<u>Узел 242</u>			
			<u>Узел 243</u>			
			<u>Узел 244</u>			
			<u>Узел 245</u>			
			<u>Узел 246</u>			
			<u>Узел 247</u>			
			<u>Узел 248</u>			
			<u>Узел 249</u>			
			<u>Узел 250</u>			
			<u>Узел 251</u>			
			<u>Узел 252</u>			
			<u>Узел 253</u>			
			<u>Узел 254</u>			
			<u>Узел 255</u>			
			<u>Узел 256</u>			
			<u>Узел 257</u>			
			<u>Узел 258</u>			
			<u>Узел 259</u>			
			<u>Узел 260</u>			
			<u>Узел 261</u>			
			<u>Узел 262</u>			
			<u>Узел 263</u>			
			<u>Узел 264</u>			
			<u>Узел 265</u>			
			<u>Узел 266</u>			
			<u>Узел 267</u>			
			<u>Узел 268</u>			
			<u>Узел 269</u>			
			<u>Узел 270</u>			
			<u>Узел 271</u>			
			<u>Узел 272</u>			
			<u>Узел 273</u>			
			<u>Узел 274</u>			
			<u>Узел 275</u>			
			<u>Узел 276</u>			
			<u>Узел 277</u>			
			<u>Узел 278</u>			
			<u>Узел 279</u>			
			<u>Узел 280</u>			
			<u>Узел 281</u>			
			<u>Узел 282</u>			
			<u>Узел 283</u>			
			<u>Узел 284</u>			
			<u>Узел 285</u>			
			<u>Узел 286</u>			
			<u>Узел 287</u>			
			<u>Узел 288</u>			
			<u>Узел 289</u>			
			<u>Узел 290</u>			
			<u>Узел 291</u>			
			<u>Узел 292</u>			
			<u>Узел 293</u>			
			<u>Узел 294</u>			
			<u>Узел 295</u>			
			<u>Узел 296</u>			
			<u>Узел 297</u>			
			<u>Узел 298</u>			
			<u>Узел 299</u>			
			<u>Узел 300</u>			
			<u>Узел 301</u>			
			<u>Узел 302</u>			
			<u>Узел 303</u>			
			<u>Узел 304</u>			
			<u>Узел 305</u>			
			<u>Узел 306</u>			
			<u>Узел 307</u>			
			<u>Узел 308</u>			
			<u>Узел 309</u>			
			<u>Узел 310</u>			
			<u>Узел 311</u>			
			<u>Узел 312</u>			
			<u>Узел 313</u>			
			<u>Узел 314</u>			
			<u>Узел 315</u>			
			<u>Узел 316</u>			
			<u>Узел 317</u>			
			<u>Узел 318</u>			
			<u>Узел 319</u>			
			<u>Узел 320</u>			
			<u>Узел 321</u>			
			<u>Узел 322</u>			
			<u>Узел 323</u>			
			<u>Узел 324</u>			
			<u>Узел 325</u>			
			<u>Узел 326</u>			

Формат	Зона	Позиц.	Обозначение	Наименование	кол.	Примеч.	
			<u>Узел 112</u>				
И			182-82.7-1-020	МС-6	1	0,25	
И			182-82.7-1-070	МС-18	1	0,62	
			<u>Узел 113</u>				
И			182-82.7-1-020	МС-6	1	0,25	
И			182-82.7-1-020	МС-50	1	0,15	
			<u>Узел 115</u>				
И			182-82.7-1-080	МС-21	1	0,20	
			182-82.7-1-080	МС-23	2	0,36	
			<u>Узел 116</u>				
И			182-82.7-1-080	МС-21	3	0,20	
			<u>Узел 117</u>				
И			182-82.7-1-070	МС-16	2	0,45	
И			182-82.7-1-070	МС-19	1	1,12	
			<u>Узел 118</u>				
И			182-82.7-1-070	МС-15	2	0,25	
И			182-82.7-1-070	МС-18	2	0,62	
			182-82.6-1-51			ИУСН	19

Формат	Зона	Позиц.	Обозначение	Наименование	кол.	Примеч.
			<u>Узел 119</u>			
И			182-82.7-1-280	МС-51	1	
			<u>Узел 120</u>			
И			182-82.7-1-270	МС-49	1	0,62
			<u>Узел 121</u>			
			<u>Узел 122</u>			
			<u>Узел 123</u>			
			<u>Узел 124</u>			
			<u>Узел 125</u>			
			<u>Узел 126</u>			
			<u>Узел 127</u>			
			<u>Узел 128</u>			
			<u>Узел 129</u>			
			<u>Узел 130</u>			
			<u>Узел 131</u>			
			<u>Узел 132</u>			
			<u>Узел 133</u>			
			<u>Узел 134</u>			
			<u>Узел 135</u>			
			<u>Узел 136</u>			
			<u>Узел 137</u>			
			<u>Узел 138</u>			
			<u>Узел 139</u>			
			<u>Узел 140</u>			
			<u>Узел 141</u>			
			<u>Узел 142</u>			
			<u>Узел 143</u>			
			<u>Узел 144</u>			
			<u>Узел 145</u>			
			<u>Узел 146</u>			
			<u>Узел 147</u>			
			<u>Узел 148</u>			
			<u>Узел 149</u>			
			<u>Узел 150</u>			
			<u>Узел 151</u>			
			<u>Узел 152</u>			
			<u>Узел 153</u>			
			<u>Узел 154</u>			
			<u>Узел 155</u>			
			<u>Узел 156</u>			
			<u>Узел 157</u>			
			<u>Узел 158</u>			
			<u>Узел 159</u>			
			<u>Узел 160</u>			
			<u>Узел 161</u>			
			<u>Узел 162</u>			
			<u>Узел 163</u>			
			<u>Узел 164</u>			
			<u>Узел 165</u>			
			<u>Узел 166</u>			
			<u>Узел 167</u>			
			<u>Узел 168</u>			
			<u>Узел 169</u>			
			<u>Узел 170</u>			
			<u>Узел 171</u>			
			<u>Узел 172</u>			
			<u>Узел 173</u>			
			<u>Узел 174</u>			
			<u>Узел 175</u>			
			<u>Узел 176</u>			
			<u>Узел 177</u>			
			<u>Узел 178</u>			
			<u>Узел 179</u>			
			<u>Узел 180</u>			
			<u>Узел 181</u>			
			<u>Узел 182</u>			
			<u>Узел 183</u>			
			<u>Узел 184</u>			
			<u>Узел 185</u>			
			<u>Узел 186</u>			
			<u>Узел 187</u>			
			<u>Узел 188</u>			
			<u>Узел 189</u>			
			<u>Узел 190</u>			
			<u>Узел 191</u>			
			<u>Узел 192</u>			
			<u>Узел 193</u>			
			<u>Узел 194</u>			
			<u>Узел 195</u>			
			<u>Узел 196</u>			
			<u>Узел 197</u>			
			<u>Узел 198</u>			
			<u>Узел 199</u>			
			<u>Узел 200</u>			
			<u>Узел 201</u>			
			<u>Узел 202</u>			
			<u>Узел 203</u>			
			<u>Узел 204</u>			
			<u>Узел 205</u>			
			<u>Узел 206</u>			
			<u>Узел 207</u>			
			<u>Узел 208</u>			
			<u>Узел 209</u>			
			<u>Узел 210</u>			
			<u>Узел 211</u>			
			<u>Узел 212</u>			
			<u>Узел 213</u>			
			<u>Узел 214</u>			
			<u>Узел 215</u>			
			<u>Узел 216</u>			
			<u>Узел 217</u>			
			<u>Узел 218</u>			
			<u>Узел 219</u>			
			<u>Узел 220</u>			
			<u>Узел 221</u>			
			<u>Узел 222</u>			
			<u>Узел 223</u>			
			<u>Узел 224</u>			
			<u>Узел 225</u>			
			<u>Узел 226</u>			
			<u>Узел 227</u>			
			<u>Узел 228</u>			
			<u>Узел 229</u>			
			<u>Узел 230</u>			
			<u>Узел 231</u>			
			<u>Узел 232</u>			
			<u>Узел 233</u>			
			<u>Узел 234</u>			
			<u>Узел 235</u>			
			<u>Узел 236</u>			
			<u>Узел 237</u>			
			<u>Узел 238</u>			
			<u>Узел 239</u>			
			<u>Узел 240</u>			
			<u>Узел 241</u>			
			<u>Узел 242</u>			
			<u>Узел 243</u>			
			<u>Узел 244</u>			
			<u>Узел 245</u>			
			<u>Узел 246</u>			
			<u>Узел 247</u>			
			<u>Узел 248</u>			
			<u>Узел 249</u>			
			<u>Узел 250</u>			
			<u>Узел 251</u>			
			<u>Узел 252</u>			
			<u>Узел 253</u>			
			<u>Узел 254</u>			
			<u>Узел 255</u>			
			<u>Узел 256</u>			
			<u>Узел 257</u>			
			<u>Узел 258</u>			
			<u>Узел 259</u>			
			<u>Узел 260</u>			
			<u>Узел 261</u>			
			<u>Узел 262</u>			
			<u>Узел 263</u>			
			<u>Узел 264</u>			
			<u>Узел 265</u>			
			<u>Узел 266</u>			
			<u>Узел 267</u>			
			<u>Узел 268</u>			
			<u>Узел 269</u>			
			<u>Узел 270</u>			
			<u>Узел 271</u>			
			<u>Узел 272</u>			
			<u>Узел 273</u>			
			<u>Узел 274</u>			
			<u>Узел 275</u>			
			<u>Узел 276</u>			
			<u>Узел 277</u>			
			<u>Узел 278</u>			
			<u>Узел 279</u>			
			<u>Узел 280</u>			
			<u>Узел 281</u>			
			<u>Узел 282</u>			
			<u>Узел 283</u>			
			<u>Узел 284</u>			
			<u>Узел 285</u>			
			<u>Узел 286</u>			
			<u>Узел 287</u>			
			<u>Узел 288</u>			
			<u>Узел 289</u>			
			<u>Узел 290</u>			
			<u>Узел 291</u>			
			<u>Узел 292</u>			
			<u>Узел 293</u>			
			<u>Узел 294</u>			
			<u>Узел 295</u>			
			<u>Узел 296</u>			
			<u>Узел 297</u>			
			<u>Узел 298</u>			
			<u>Узел 299</u>			
			<u>Узел 300</u>			
			<u>Узел 301</u>			
			<u>Узел 302</u>			
			<u>Узел 303</u>			
			<u>Узел 304</u>			
			<u>Узел 305</u>			
			<u>Узел 306</u>			
			<u>Узел 307</u>			
			<u>Узел 308</u>			
			<u>Узел 309</u>			
			<u>Узел 310</u>			
			<u>Узел 311</u>			
			<u>Узел 312</u>			
			<u>Узел 313</u>			
			<u>Узел 314</u>			
			<u>Узел 315</u>			
			<u>Узел 316</u>			
			<u>Узел 317</u>			
			<u>Узел 318</u>			
			<u>Узел 319</u>			
			<u>Узел 320</u>			
			<u>Узел 321</u>			
			<u>Узел 322</u>			
			<u>Узел 323</u>			
			<u>Узел 324</u>			
			<u>Узел 325</u>			
			<u>Узел 326</u>			
			<u>Узел 327</u>			
			<u>Узел 328</u>			
			<u>Узел 329</u>			
			<u>Узел 330</u>			
			<u>Узел 331</u>			
			<u>Узел 332</u>			
			<u>Узел 333</u>			
			<u>Узел 334</u>			
			<u>Узел 335</u>			
			<u>Узел 336</u>			
			<u>Узел 337</u>			
			<u>Узел 338</u>			
			<u>Узел 339</u>			
			<u>Узел 340</u>			
			<u>Узел 341</u>			
			<u>Узел 342</u>			
			<u>Узел 343</u>			
			<u>Узел 344</u>			