

ОАО РАО "ЕЭС России"

Открытое акционерное общество
по проектированию сетевых и энергетических объектов
ОАО "РОСЭП"

**УСТАНОВКА ДЛИННО-ИСКРОВЫХ РАЗРЯДНИКОВ ТИПА РДИП-10 НА ОПОРАХ ВЛ 10 КВ
С ЗАЩИЩЕННЫМИ ПРОВОДАМИ.**

Шифр 23.0067

Москва 2003г.

ОАО РАО "ЕЭС России"

Открытое акционерное общество
по проектированию сетевых и энергетических объектов
ОАО "РОСЭП"

УСТАНОВКА ДЛИННО-ИСКРОВЫХ РАЗРЯДНИКОВ ТИПА РДИП-10 НА ОПОРАХ ВЛ 10 КВ
С ЗАЩИЩЕННЫМИ ПРОВОДАМИ.

Шифр 23.0067

Генеральный директор
ОАО "РОСЭП"



В.И. Шевляков

Директор НИЦ

А.С. Лисковец

Главный инженер проекта

В.М. Ударов

Москва 2003г.

Имя и год.	Подпись и дата	Зачет. инв.№
------------	----------------	--------------

Обозначение	Наименование	Стр.
23.0067 - ПЗ	Пояснительная записка	3
23.0067 - 01	Схемы размещения длинно-искровых разрядников РДИП-10 на одноцепной и двухцепной ВЛЗ 10 кВ	4
23.0067 - 02	Установка разрядника РДИП-10 на опоре ВЛЗ 10 кВ (Крепление Р1)	5
23.0067 - 03	Схемы креплений Р1..Р8	6
23.0067 - 04	Перечень изделий на крепления Р1..Р8	7
23.0067 - 05	Подбор типов креплений на опоры к проекту шифр Л56-97	7
23.0067 - 06	Подбор типов креплений на опоры к проекту шифр Л57-97	8
23.0067 - 07	Подбор типов креплений на опоры к проекту шифр 19.0157	8
23.0067 - 08	Подбор типов креплений на опоры к проекту шифр 20.0027	9
23.0067 - 09	Подбор типов креплений на опоры к проекту шифр 21.0050	9
23.0067 - 10	Схемы размещения длинно-искровых разрядников РДИП-10 на одноцепной ВЛЗ 10 кВ на опорах анкерного типа (Крепление Р2)	10
23.0067 - 11	Установка разрядника РДИП-10 на опорах анкерного типа на крайнем проводе (Крепление Р2)	11
23.0067 - 12	Установка разрядника РДИП-10 на опорах анкерного типа на среднем проводе (Крепление Р2)	12
23.0067 - 13	Установка разрядника РДИП-10 на одноцепных угловых промежуточных опорах (Крепление Р3)	13
23.0067 - 14	Установка разрядника РДИП-10 на угловых анкерных опорах на фазе А (Крепление Р4)	14
23.0067 - 15	Установка разрядника РДИП-10 на угловых анкерных опорах на фазах В, С (Крепление Р4)	15
23.0067 - 16	Установка разрядника РДИП-10 на двухцепных опорах анкерного типа (Крепление Р5)	16
23.0067 - 17	Установка разрядника РДИП-10 на двухцепных угловых промежуточных опорах (Крепление Р6)	17

23.0067 - 18	Установка разрядника РДИП-10 на угловых промежуточных опорах (Крепление Р7)	18
23.0067 - 19	Установка разрядника РДИП-10 на повышенных угловых промежуточных опорах (Крепление Р8)	19
Металлические конструкции		
23.0067 - 20	Траверса ТМ101	20
23.0067 - 21	Траверса ТМ102	21

Взнос, руб.

Подпись и дата

Имя и подл.

Изм.	Колуч.	Лист	№ док.	Подп.	Дата	23.0067 - 00			
Утвердил	Ударов			<i>[Подпись]</i>		Содержание	СТАДИЯ	ЛИСТ	ЛИСТОВ
Н. контр.	Амелина			<i>[Подпись]</i>					1
Гл. спец.	Иняхин			<i>[Подпись]</i>			ОАО "РОСЭП"		
Провер.	Степанова			<i>[Подпись]</i>					
Разраб.	Холова			<i>[Подпись]</i>					

1. Общая часть

1.1. Проект установки длинно-искровых разрядников типа РДИП-10 на опорах ВЛ 10 кВ с защищенными проводами разработан ОАО "РОСЭП" по договору от 26.09. 2003 № 415 с ОАО "НПО Стример".

1.2. В процессе эксплуатации ВЛ 6-10 кВ выявлены недостатки дугозащитных устройств типа SE 20.1 и SE 20.2 фирмы ENSTO (Финляндия). В частности, при прохождении ВЛЗ в лесистой местности при гололедообразовании или налипании снега ветви деревьев под тяжестью льда (снега) могут опускаться и перекрывать участки таких устройств, не имеющих изоляционного покрытия, и приводить к отключению линий. Кроме того, неоднократные межфазные замыкания при использовании устройств типа SE 20.1 и SE 20.2 могут привести к повреждению оборудования подстанций.

1.3. В целях улучшения грозозащиты ВЛ 6-10 кВ с защищенными проводами научно-техническим советом ОАО РАО "ЕЭС России" от 24.03.2000 признано перспективным применение длинно-искровых разрядников (РДИП), основанных на принципе удлинения пути импульсного перекрытия для снижения вероятности перехода импульсного перекрытия в силовую дугу.

1.4. Департамент научно-технической политики и международного сотрудничества и Департамент электрических сетей ОАО "ФСК ЕЭС" в информационном письме ИП-02-2003(Э) от 25.04.2003 для повышения эксплуатационной надежности ВЛЗ 6-10 кВ рекомендовали устанавливать длинно-искровые разрядники петлевого типа (РДИП).

2. Указания по применению

2.1. В данном проекте разработаны различные схемы креплений на промежуточных и анкерно-угловых опорах ВЛ длинно-искровых разрядников РДИП-10-4-УХЛ1 по ТУ 3414-023-45533350-2002 в следующих проектах:
- Одноцепные железобетонные опоры со стойками С112, СВ110 и СВ105 ВЛ 10 кВ с защищенными проводами. Шифр Л56-97.
- Двухцепные железобетонные опоры со стойками С112, СВ110 и СВ164 ВЛ 10 кВ с защищенными проводами. Шифр Л57-97.
- Железобетонные опоры для совместной подвески защищенных проводов ВЛ 10 кВ и самонесущих изолированных проводов одноцепной ВЛ 0,4 кВ. Шифр 19.0157.
- Железобетонные опоры для совместной подвески защищенных проводов ВЛ 10 кВ и самонесущих изолированных проводов двухцепной ВЛ 0,4 кВ. Шифр 20.0027.

- Переходные железобетонные опоры ВЛ 10 кВ с защищенными проводами. Шифр 21.0050.

2.2. Для каждой опоры, разработанной в указанных проектах (п.2.1), даны указания по применению конкретного типа крепления РДИП-10 (документ 23.0067-05 и др.).

2.3. На опорах одноцепной ВЛЗ 10 кВ устанавливается один разрядник РДИП-10, на опорах двухцепной ВЛЗ 10 кВ - два разрядника РДИП-10 (документ 23.0067-01); разрядники устанавливаются поочередно на фазах А, В, С, А и т.д.

2.4. Перечень изделий на все крепления дан в документе 23.0067-04.

2.5. Общий вид и спецификации для восьми типов креплений (Р1 ÷ Р8) даны на чертежах данного проекта.

2.6. Рабочие чертежи траверс для креплений Р2 и Р5 даны в документах 23.0067-20 и 23.0067-21.

2.7. Область применения разрядников РДИП-10 должна соответствовать требованиям ТУ 3414-023-45533350-2002.

2.8. Вопрос применения РДИП-10 на ВЛЗ 10 кВ в акционерных обществах "Краснодарэнерго", "Ставропольэнерго", "Ростовэнерго", "Астраханьэнерго" и "Волгоградэнерго" решается на местах с учетом распространения крупных птиц (орлов и др.) в зоне строительства ВЛ.

Изм. подл.
Подпись и дата
Восп. инв. N

						23.0067 - ПЗ			
Изм.	Колуч.	Лист	№ док.	Подп.	Дата	Пояснительная записка	СТАДИЯ	ЛИСТ	ЛИСТОВ
Утвердил	Ударов			<i>[Подпись]</i>					1
Н. контр.	Амелина			<i>[Подпись]</i>					
Гл. спец.	Иняхин			<i>[Подпись]</i>					
Провер.	Степанова			<i>[Подпись]</i>					
Разраб.	Холова			<i>[Подпись]</i>			ОАО "РОСЭП"		

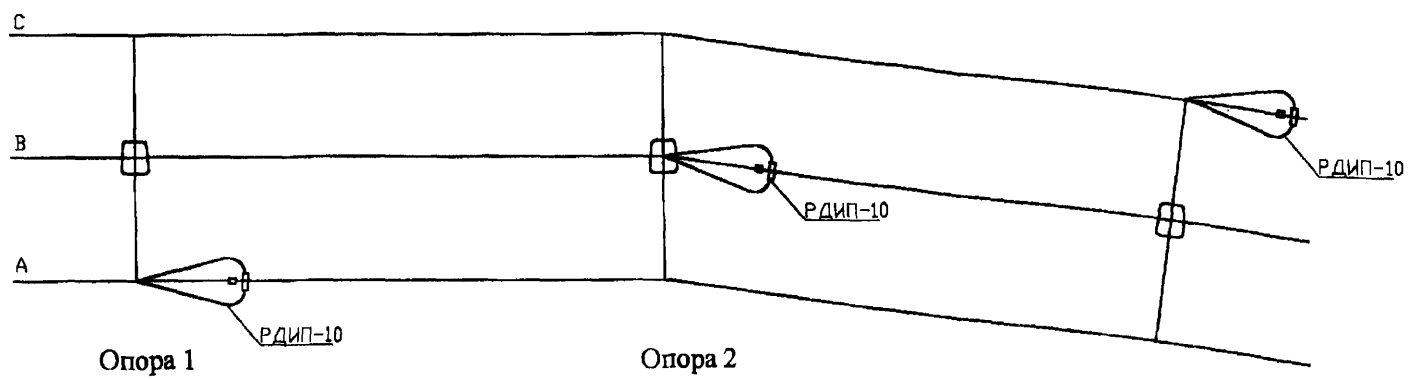


Схема размещения длинно-искровых разрядников РДИП-10 на одноцепной ВЛЗ 10 кВ.

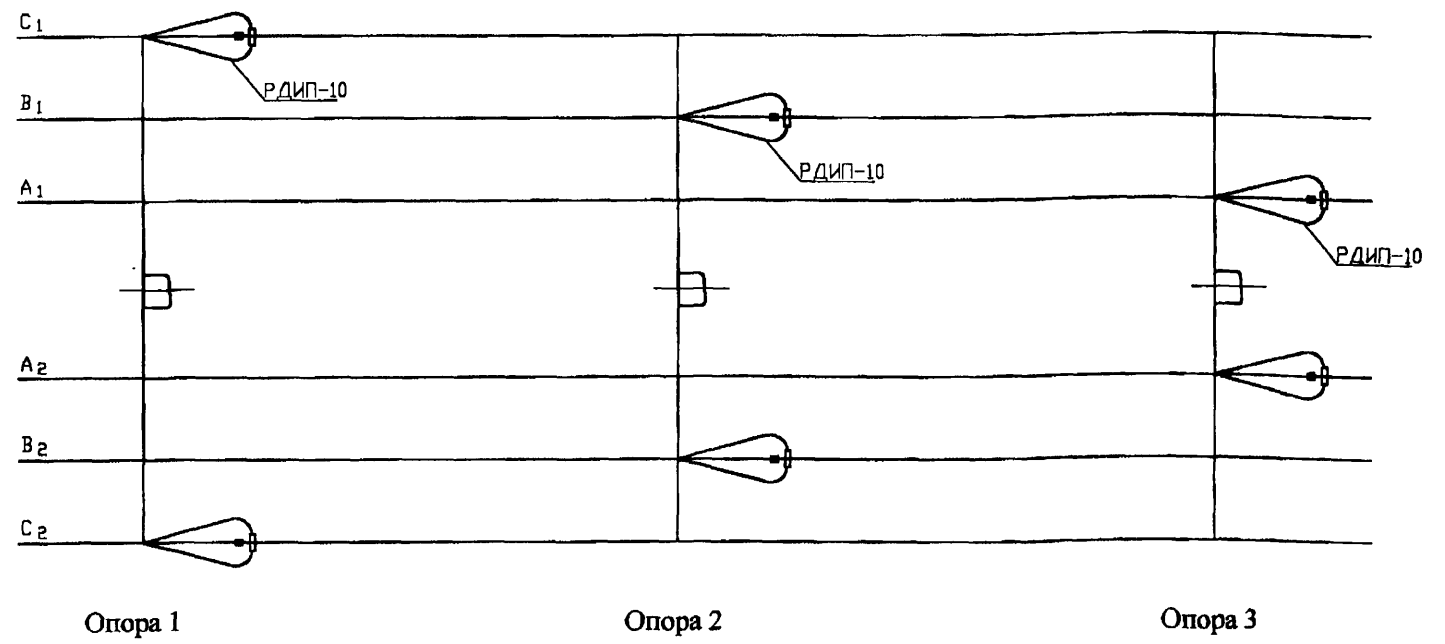
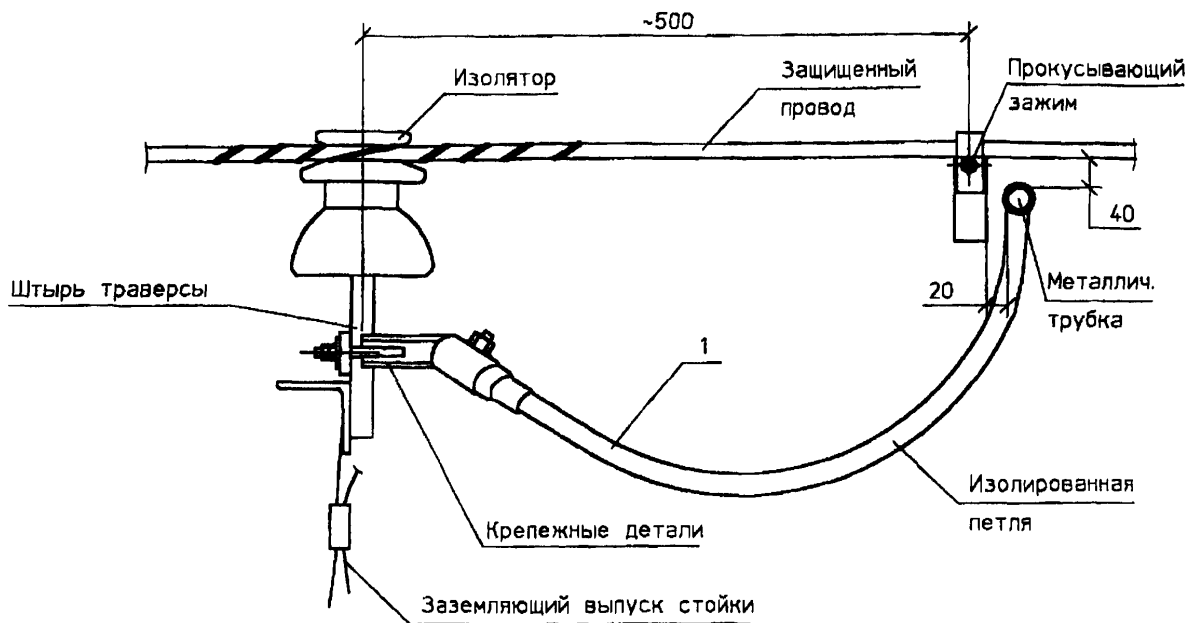


Схема размещения длинно-искровых разрядников РДИП-10 на двухцепной ВЛЗ 10 кВ.

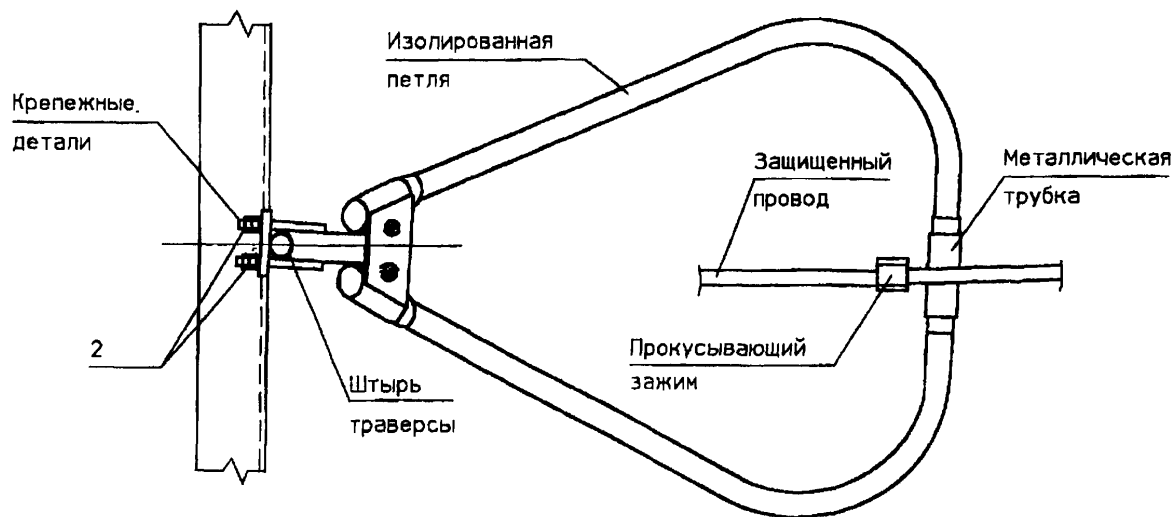
						23.0067 - 01			
						Установка длинно-искровых разрядников типа РДИП-10 на опорах ВЛ 10 кВ с защищенными проводами			
Изм.	Колуч.	Лист	№ док.	Подп.	Дата	Схемы размещения длинно-искровых разрядников РДИП-10 на одноцепной и двухцепной ВЛЗ 10 кВ	СТАДИЯ	ЛИСТ	ЛИСТОВ
Утвердил	Ударов								1
Н. контр.	Амелина								
Гл. спец.	Иняхин								
Провер.	Степанова								
Разраб.	Холова						ОАО "РОСЭП"		

Имя, подл.
Подпись и дата
Взам. Инв. №



Поз.	Обозначение	Наименование	Кол.	Масса, кг	Примечание
1	ТУ 341430-023-45533350-2002	РДИП-10	1	2.3	
2	ГОСТ 5915-70*	Гайка М12	2	0.02	

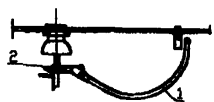
В поз. 1 входят: изолированная петля, крепежные детали, металлическая трубка и прокусывающий зажим.
 На чертеже показаны элементы, которые входят в проект опор: изолятор, штырь траверсы, защищенный провод и его крепление, заземляющий выпуск стойки.



В плане изолятор условно не показан.

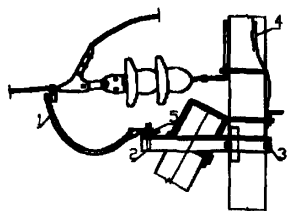
						23.0067 - 02			
						Установка длинно-искровых разрядников типа РДИП-10 на опорах ВЛ 10 кВ с защищенными проводами			
Изм.	Колуч.	Лист	№ док.	Подп.	Дата	Установка разрядника РДИП-10 на опоре ВЛЗ 10 кВ (Крепление Р1)	СТАДИЯ	ЛИСТ	ЛИСТОВ
Утвердил	Ударов								1
Н. контр.	Амелина								
Гл. спец.	Иняхин								
Провер.	Степанова								
Разраб.	Холова								
							ОАО "РОСЭП"		

Имя Подл. Подпись и дата Взам. инв.№



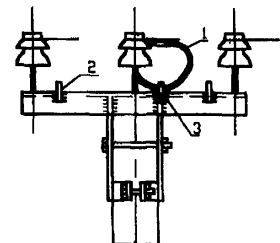
Крепление Р1

- 1 - РДИП-10 (1шт.)
- 2 - Гайка М12 (2шт.)



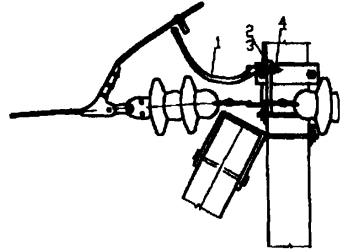
Крепление Р2

- 1 - РДИП-10 (1шт.)
- 2 - Траверса ТМ101
- 3 - Хомут Х51 (Х1)
- 4 - Зажим ПС-2-1
- 5 - Гайка М12 (2 шт.)



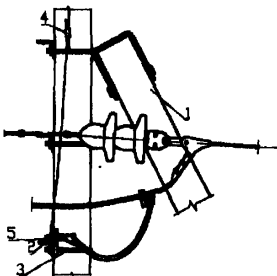
Крепление Р3

- 1 - РДИП-10 (1шт.)
- 2 - Круг 22, l=120 (3 шт.)
- 3 - Гайка М12 (2 шт.)



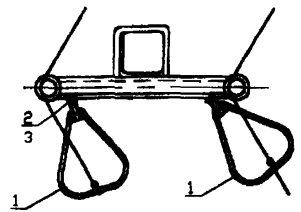
Крепление Р4

- 1 - РДИП-10 (1шт.)
- 2 - Круг 22, l=240
- 3 - Круг 22, l=250
- 4 - Гайка М12 (2 шт.)



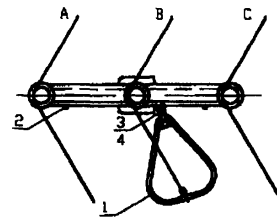
Крепление Р5

- 1 - РДИП-10 (2шт.)
- 2 - Траверса ТМ102
- 3 - Хомут Х51
- 4 - Зажим ПС-2-1
- 5 - Гайка М12 (4шт.)



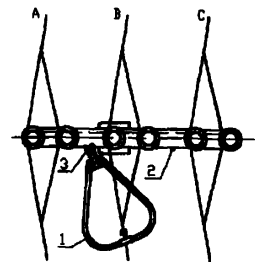
Крепление Р6

- 1 - РДИП-10 (2 шт.)
- 2 - Круг 22, l=120 (2 шт.)
- 3 - Гайка М12 (4 шт.)



Крепление Р7

- 1 - РДИП-10 (1шт.)
- 2 - Круг 22, l=120 (2 шт.)
- 3 - Круг 22, l=180 (1шт.)
- 4 - Гайка М12 (2 шт.)



Крепление Р8

- 1 - РДИП-10 (1шт.)
- 2 - Круг 22 l=120 (2 шт.)
- 3 - Гайка М12 (2 шт.)

Имя, подл. Подпись и дата Взам. инв.№

						23.0067 - 03			
						Установка длинно-искровых разрядников типа РДИП-10 на опорах ВЛ 10 кВ с защищенными проводами			
Изм.	Кол.уч.	Лист	№ пок.	Подп.	Дата	Схемы креплений Р1..Р8	СТАДИЯ	ЛИСТ	ЛИСТОВ
Утвердил	Ударов			<i>Г.И.С.</i>					1
Н. контр.	Амелина			<i>А.М.</i>					
Гл. спец.	Иняхин			<i>И.И.</i>					
Провер.	Степанова			<i>С.С.</i>					
Разраб.	Холова			<i>Х.Х.</i>			ОАО "РОСЭП"		

Подбор типов креплений на опоры к проекту шифр Л56-97
 "Одноцепные железобетонные опоры со стойками СВ110, С112, СВ105
 ВЛ 10 кВ с защищенными проводами".

Опоры \ Фазы	А (крайняя)	В (средняя)	С (крайняя)
	Промежуточная ПоБ10-1(2-7)	Р1	Р1
Угловая промежуточная УПоБ10-20(21-26)	Р1 или Р3	Р1 или Р3	Р1 или Р3
Анкерная АтБ10-20(21-26)	Р2	Р2	Р2
Концевая КтБ10-20(21-26)	Р2	Р2	Р2
Угловая анкерная УАтБ10-20(21-26)	Р4	Р4	Р1
Ответвительная анкерная ОАтБ10-20(21-26)	Р1	Р1	Р1

Наименование	Количество на крепление							
	Р1	Р2	Р3	Р4	Р5	Р6	Р7	Р8
РДИП-10	1	1	1	1	2	2	1	1
Траверса ТМ101		1						
Траверса ТМ102					1			
Хомут Х51, Х1 *		1			1			
Круг В22 l=120			3			2	2	2
Круг В22 l=180							1	
Круг В22 l=240				1				
Круг В22 l=250				1				
Зажим ПС-2-1		1			1			
Гайка М12	2	2	2	2	4	4	2	2

* Хомут Х51 применяется для ж.б. стойки СВ110, С112; Х1 для СВ105.

Изм.	Кол.уч.	Лист	N док.	Подп.	Дата	23.0067 - 04			
						Установка длинно-искровых разрядников типа РДИП-10 на опорах ВЛ 10 кВ с защищенными проводами			
Имя.Н подл.						Имя.Н подл.	Имя.Н подл.	Имя.Н подл.	
Утвердил	Ударов					Перечень изделий на крепления	СТАДИЯ	ЛИСТ	ЛИСТОВ
Н. контр.	Амелина					Р1..Р8			1
Гл. спец.	Иняхин					ОАО "РОСЭП"			
Провер.	Степанова								
Разраб.	Холова								

Изм.	Кол.уч.	Лист	N док.	Подп.	Дата	23.0067 - 05			
						Установка длинно-искровых разрядников типа РДИП-10 на опорах ВЛ 10 кВ с защищенными проводами			
Имя.Н подл.						Имя.Н подл.	Имя.Н подл.	Имя.Н подл.	
Утвердил	Ударов					Подбор типов креплений на опоры к проекту шифр Л56-97	СТАДИЯ	ЛИСТ	ЛИСТОВ
Н. контр.	Амелина								1
Гл. спец.	Иняхин					ОАО "РОСЭП"			
Провер.	Степанова								
Разраб.	Холова								

Подбор типов креплений на опоры к проекту шифр Л57-97
 "Двухцепные железобетонные опоры со стойками СВ110, С112, СВ164
 ВЛ 10 кВ с защищенными проводами".

Фазы Опоры	А (верхние)	В (средние)	С (нижние)
Промежуточная ПДТБ10-1(2-4)	Р1*	Р1*	Р1*
Угловая промежуточная УПДТБ10-1(2-4)	Р1* или Р6	Р1* или Р6	Р1* или Р6
Анкерная АДТБ10-1(2-4)	Р2*	Р2*	Р5
Концевая КДТБ10-1(2-4)	Р2*	Р2*	Р5
Угловая анкерная УАДТБ10-1(2-4)	Р1*	Р1*	Р1*
Ответвительная анкерная ОДТБ10-1(2-4)	Р2	Р2	Р5

* На двухцепной опоре устанавливается два крепления Р1 или Р2.

Изм.	Колуч.	Лист	N док.	Подп.	Дата	23.0067 - 06		
						Установка длинно-искровых разрядников типа РДИП-10 на опорах ВЛ 10 кВ с защищенными проводами		
Исполн. подл.	Утвердил	Ударов	Подбор типов креплений на опоры к проекту шифр Л57-97	СТАДИЯ	ЛИСТ	ЛИСТОВ		
	Н. контр.	Амелина				1		
	Гл. спец.	Иняхин		ОАО "РОСЭП"				
	Провер.	Степанова						
	Разраб.	Холова						

Подбор типов креплений на опоры к проекту шифр 19.0157
 "Железобетонные опоры для совместной подвески защищенных проводов
 ВЛ 10 кВ и самонесущих изолированных проводов одноцепной ВЛ 0,4 кВ".

Фазы Опоры	А (крайняя)	В (средняя)	С (крайняя)
Промежуточная ПБ10/0.4-1(2-8)	Р1	Р1	Р1
Угловая промежуточная УПБ10/0.4-1(2-8)	Р1 или Р7	Р1 или Р7	Р1 или Р7
Анкерная АБ10/0.4-1(2-4)	Р2	Р2	Р2
Концевая АБ10/0.4-1(2-4)	Р2	Р2	Р2
Угловая анкерная УАБ10/0.4-1(2-8)	Р2	Р2	Р2
Ответвительная анкерная ОАБ10/0.4-1(2-8)	Р1	Р1	Р1
Ответвительная угловая анкерная ОУАБ10/0.4-1(2-8)	Р1	Р1	Р1

Изм.	Колуч.	Лист	N док.	Подп.	Дата	23.0067 - 07		
						Установка длинно-искровых разрядников типа РДИП-10 на опорах ВЛ 10 кВ с защищенными проводами		
Исполн. подл.	Утвердил	Ударов	Подбор типов креплений на опоры к проекту шифр 19.0157	СТАДИЯ	ЛИСТ	ЛИСТОВ		
	Н. контр.	Амелина				1		
	Гл. спец.	Иняхин		ОАО "РОСЭП"				
	Провер.	Степанова						
	Разраб.	Холова						

Подбор типов креплений на опоры к проекту шифр 20.0027
 "Железобетонные опоры для совместной подвески защищенных проводов
 ВЛ 10 кВ и самонесущих изолированных проводов двухцепной ВЛ 0,4 кВ".

Фазы Опоры	А (крайняя)	В (средняя)	С (крайняя)
Промежуточная ПБ10/0.4-9(10-24)	P1	P1	P1
Угловая промежуточная УПБ10/0.4-9(10-16)	P1 или P7	P1 или P7	P1 или P7
Анкерная АБ10/0.4-5(6-8)	P2	P2	P2
Концевая АБ10/0.4-5(6-8)	P2	P2	P2
Угловая анкерная УАБ10/0.4-9(10-16)	P2	P2	P2
Ответвительная анкерная ОАБ10/0.4-9(10-16)	P1	P1	P1
Ответвительная угловая анкерная ОУАБ10/0.4-9(10-16)	P1	P1	P1

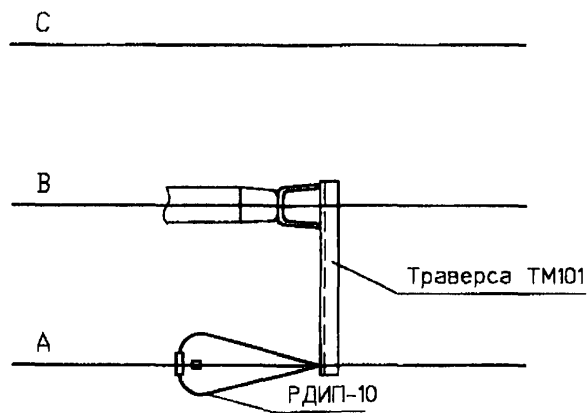
Подбор типов креплений на опоры к проекту шифр 21.0050
 "Переходные железобетонные опоры ВЛ 10 кВ с защищенными проводами".

Фазы Опоры	А (крайняя)	В (средняя)	С (крайняя)
Повышенная промежуточная ППб10-1(2-8)	P1	P1	P1
Повышенная Угловая промежуточная ПУПтБ10-14(15-17)	P1 или P8	P1 или P8	P1 или P8
Повышенная Анкерная (Концевая) ПА(К)тБ10-14(15-17)	P2	P2	P2
Повышенная Угловая анкерная ПУАтБ10-14(15-17)	P2	P2	P2
Повышенная Ответвительная анкерная ПОАтБ10-14(15-21)	P1	P1	P1

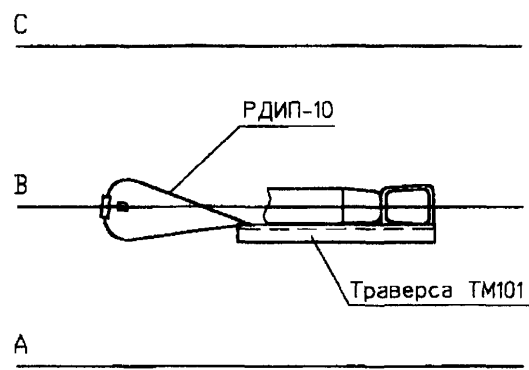
Изм.	Копуч.	Лист	N док.	Подп.	Дата	23.0067 - 08		
						Установка длинно-искровых разрядников типа РДИП-10 на опорах ВЛ 10 кВ с защищенными проводами		
Имя и подл.	Подпись и дата	Взрч. инв. N	Подбор типов креплений на опоры к проекту шифр 20.0027			СТАДИЯ	ЛИСТ	ЛИСТОВ
			Утвердил	Ударов			1	
			Н. контр.	Амелина				
			Гл. спец.	Иняхин				
			Провер.	Степанова				
Разраб.	Холова				ОАО "РОСЭП"			

Изм.	Копуч.	Лист	N док.	Подп.	Дата	23.0067 - 09		
						Установка длинно-искровых разрядников типа РДИП-10 на опорах ВЛ 10 кВ с защищенными проводами		
Имя и подл.	Подпись и дата	Взрч. инв. N	Подбор типов креплений на опоры к проекту шифр 21.0050			СТАДИЯ	ЛИСТ	ЛИСТОВ
			Утвердил	Ударов			1	
			Н. контр.	Амелина				
			Гл. спец.	Иняхин				
			Провер.	Степанова				ОАО "РОСЭП"
Разраб.	Холова							

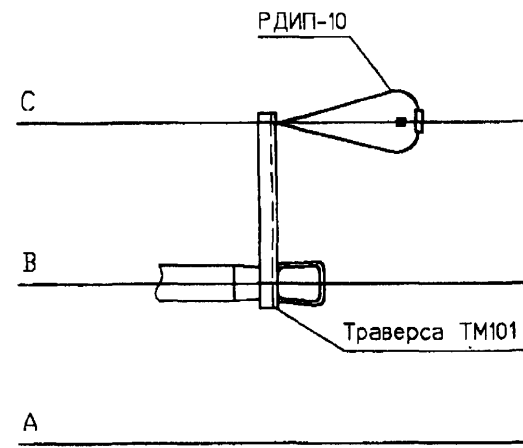
Грозозащита фазы А.



Грозозащита фазы В.

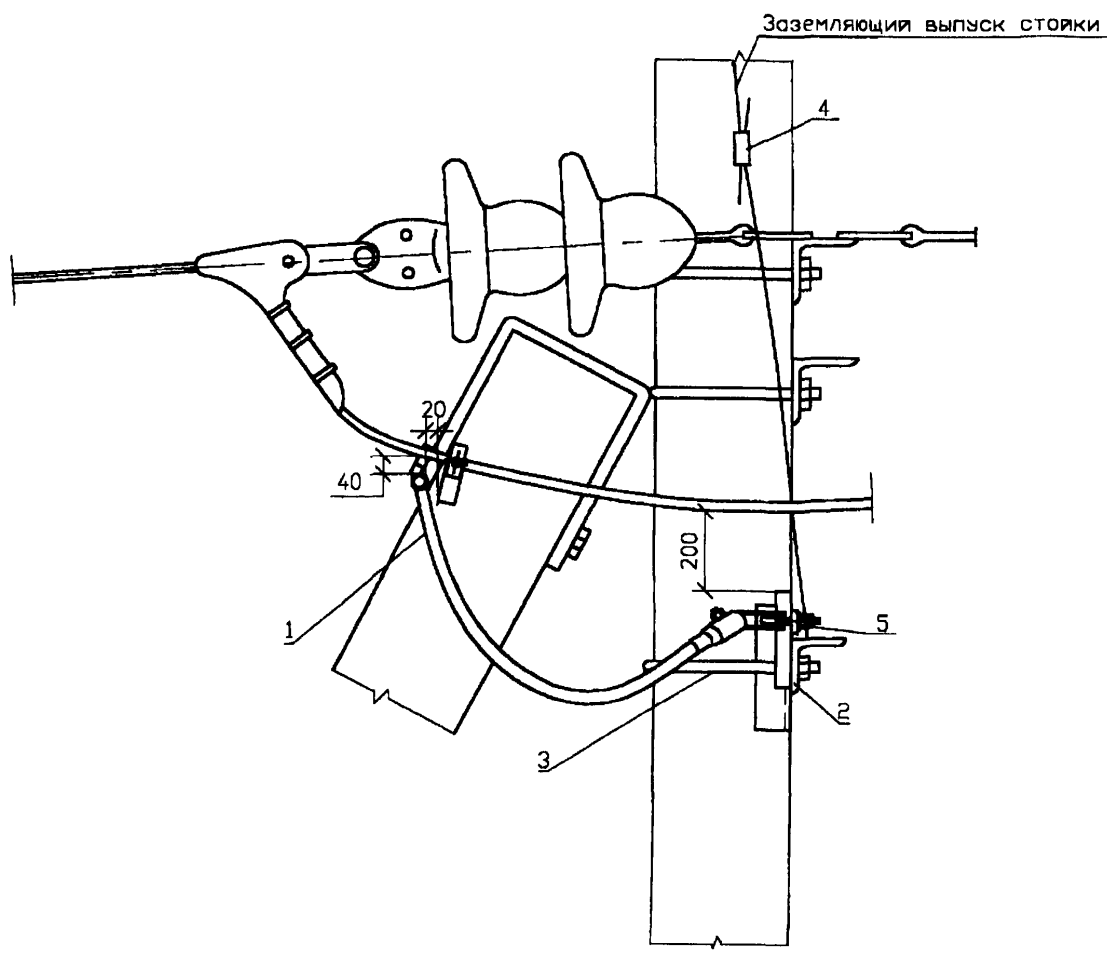


Грозозащита фазы С.



Изм.	Колуч.	Лист	№ док.	Подп.	Дата

						23.0067 - 10			
						Установка длинно-искровых разрядников типа РДИП-10 на опорах ВЛ 10 кВ с защищенными проводами			
						Схема размещения длинно-искровых разрядников РДИП-10 на одноцепной ВЛЗ 10 кВ на опорах анкерного типа (Крепление Р2)	СТАДИЯ	ЛИСТ	ЛИСТОВ
						Утвердил	Ударов		1
						Н. контр.	Амелина		
						Гл. спец.	Иняхин		
						Провер.	Степанова		
						Разраб.	Холова		
						ОАО "РОСЭП"			

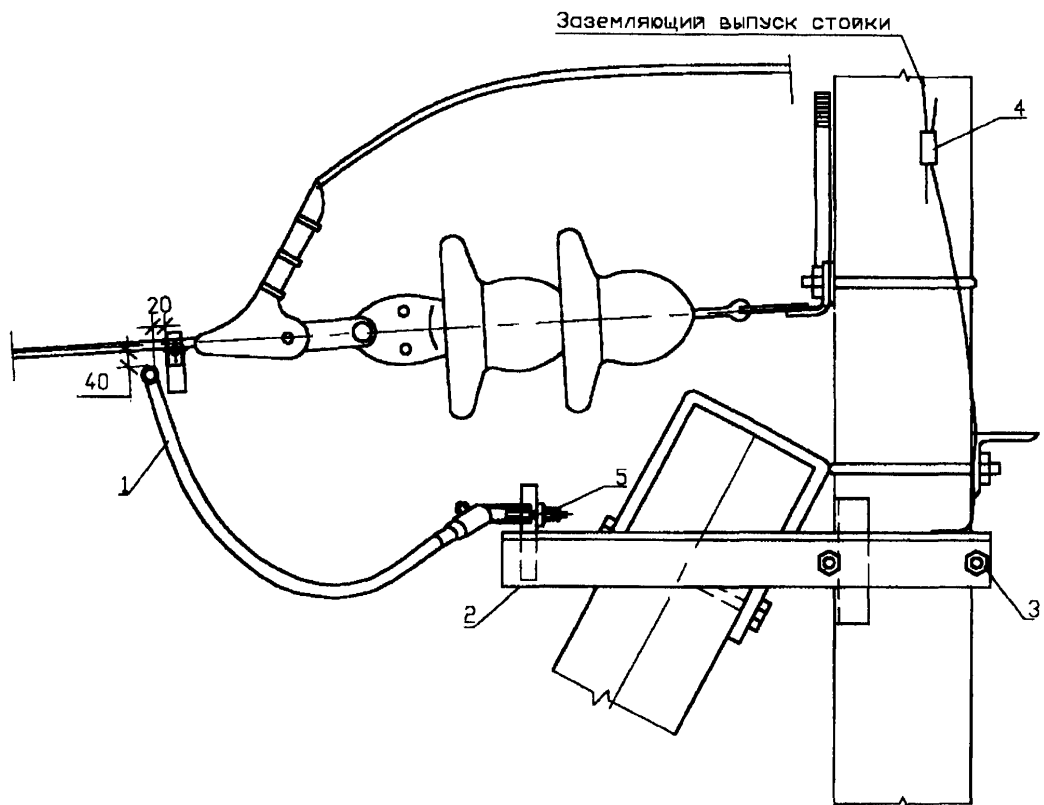


Поз.	Обозначение	Наименование	Кол.	Масса, кг	Примечание
1	ТУ 341430-023-45533350-2002	Разрядник РДИП-10	1	2.3	
2	23.0067-20	Траверса ТМ 101	1	5.3	
3	Л56-97	Хомут Х51 (Х1) *	1	1.1 (1.2)	
4	ТУ34-13-10273-88	Зажим ПС-2-1	1		
5	ГОСТ 5915-70	Гайка М12	2	0.02	

* Хомут Х51 применяется для ж. б. стойки СВ110, С112: Х1 - для СВ105.

Изм. №, дата, Подпись и дата, Взам. инв. №

						23.0067 - 11			
						Установка длинно-искровых разрядников типа РДИП-10 на опорах ВЛ 10 кВ с защищенными проводами			
Изм.	Колуч.	Лист	№ док.	Подп.	Дата	Установка разрядника РДИП-10 на опорах анкерного типа на крайнем проводе (Крепление Р2)	СТАДИЯ	ЛИСТ	ЛИСТОВ
Утвердил	Ударов			<i>[Signature]</i>					1
Н. контр.	Амелина			<i>[Signature]</i>					
Гл. спец.	Иняхин			<i>[Signature]</i>					
Провер.	Степанова			<i>[Signature]</i>					
Разраб.	Холова			<i>[Signature]</i>					
							ОАО "РОСЭП"		

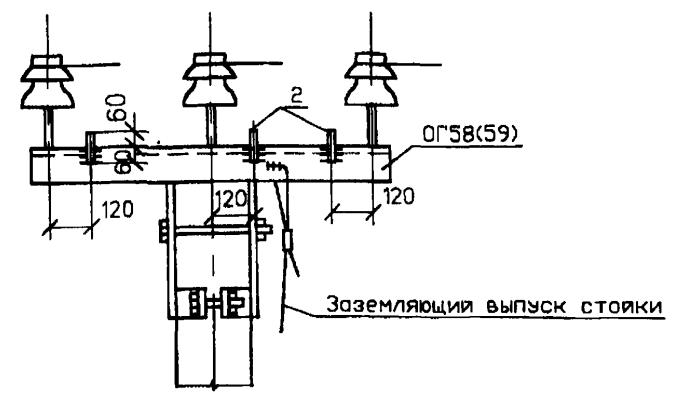


Поз.	Обозначение	Наименование	Кол.	Масса, кг	Примечание
1	ТУ 341430-023-45533350-2002	Разрядник РДИП-10	1	2.3	
2	23.0067-20	Траверса ТМ 101	1	5.3	
3	Л56-97	Хомут Х51 (Х1)*	1	1.1 (1.2)	
4	ТУ34-13-10273-88	Зажим ПС-2-1	1		
5	ГОСТ 5915-70	Гайка М12	2	0.02	

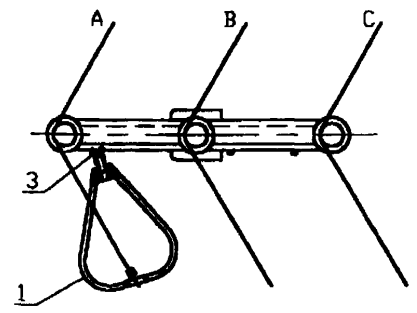
* Хомут Х51 применяется для ж. б. стойки СВ110, С112; Х1 - для СВ105.

Изм. Подпись и дата Изм. Инв.И

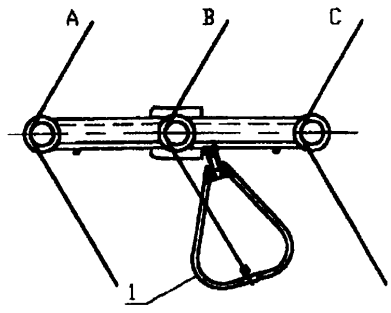
						23.0067 - 12		
						Установка длинно-искровых разрядников типа РДИП-10 на опорах ВЛ 10 кВ с защищенными проводами		
Изм.	Кол.уч.	Лист	№ док.	Подп.	Дата	СТАДИЯ	ЛИСТ	ЛИСТОВ
Утвердил	Ударов			<i>Ударов</i>		Установка разрядника РДИП-10 на опорах анкерного типа на среднем проводе (Крепление Р2)		1
Н. контр.	Амелина			<i>Амелина</i>				
Гл. спец.	Иняхин			<i>Иняхин</i>				
Провер.	Степанова			<i>Степанова</i>				
Разраб.	Холова			<i>Холова</i>		ОАО "РОСЭП"		



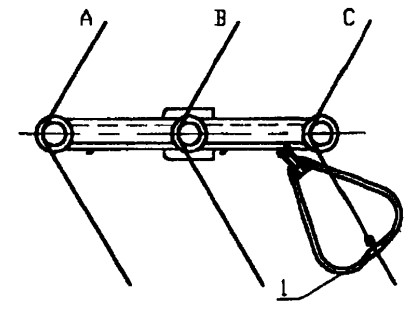
Грозозащита фазы А.



Грозозащита фазы В.



Грозозащита фазы С.



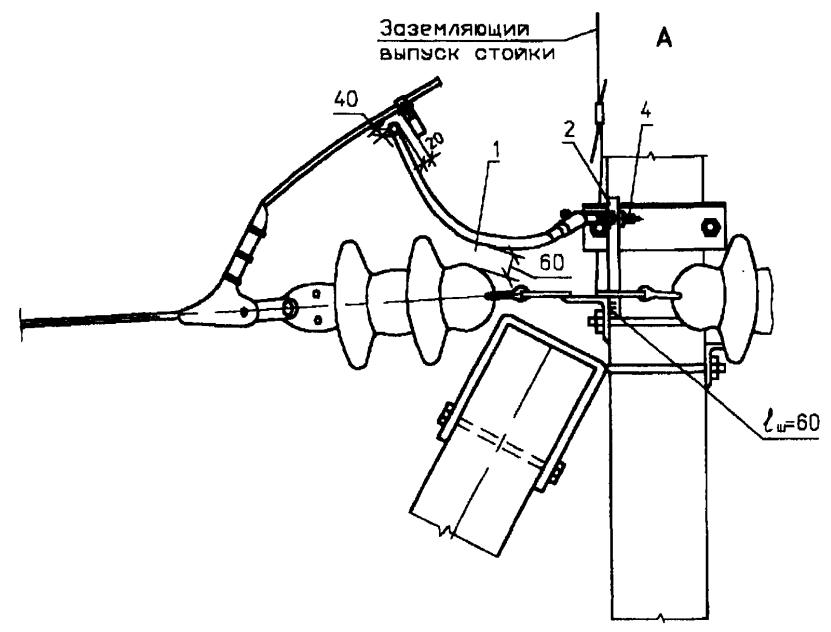
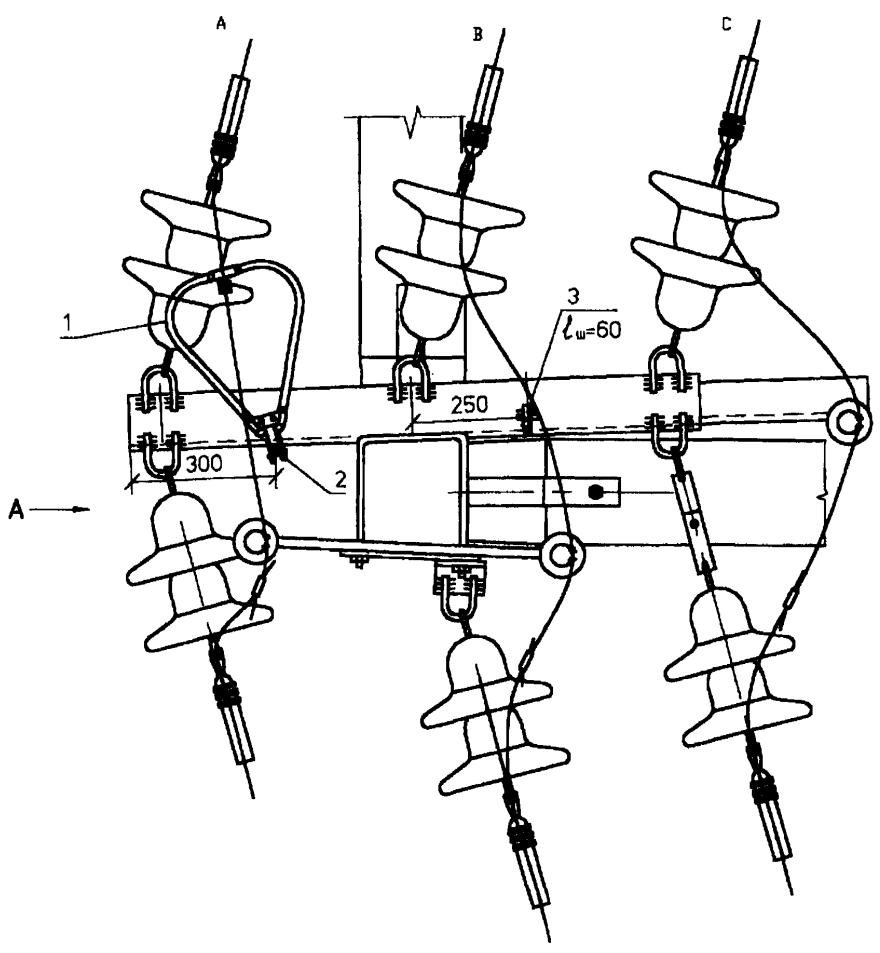
Круг поз.2 приварить к оголовку ОГ58 (ОГ59)

Рекомендуется при строительстве новых ВЛ.

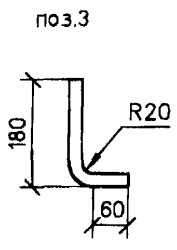
Поз.	Обозначение	Наименование	Кол.	Масса, кг	Примечание
1	ТУ 341430-023-45533350-2002	Разрядник РДИП-10	1	2.3	
2	ГОСТ 2590-88	Круг 22 L=120	3	0.36	
3	ГОСТ 5915-70	Гайка М12	2	0.02	

Изм. в год. Подпись и дата. Взам. инв. N

						23.0067 - 13		
						Установка длинно-искровых разрядников типа РДИП-10 на опорах ВЛ 10 кВ с защищенными проводами		
Изм.	Копуч.	Лист	№ док.	Подп.	Дата	СТАДИЯ	ЛИСТ	ЛИСТОВ
Утвердил	Ударов					Установка разрядника РДИП-10 на одноцепных угловых промежуточных опорах (Крепление РЗ)		1
Н. контр.	Амелина							
Гл. спец.	Иняхин							
Провер.	Степанова							
Разраб.	Холова					ОАО "РОСЭП"		

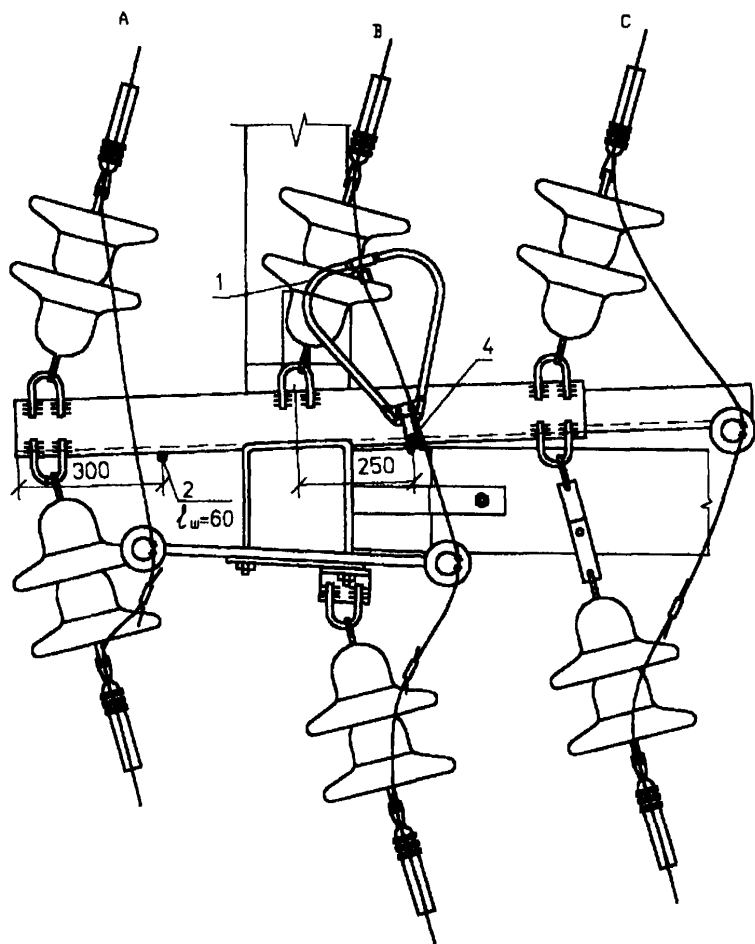


Исполн. Подпись и дата. Взам. инв.№

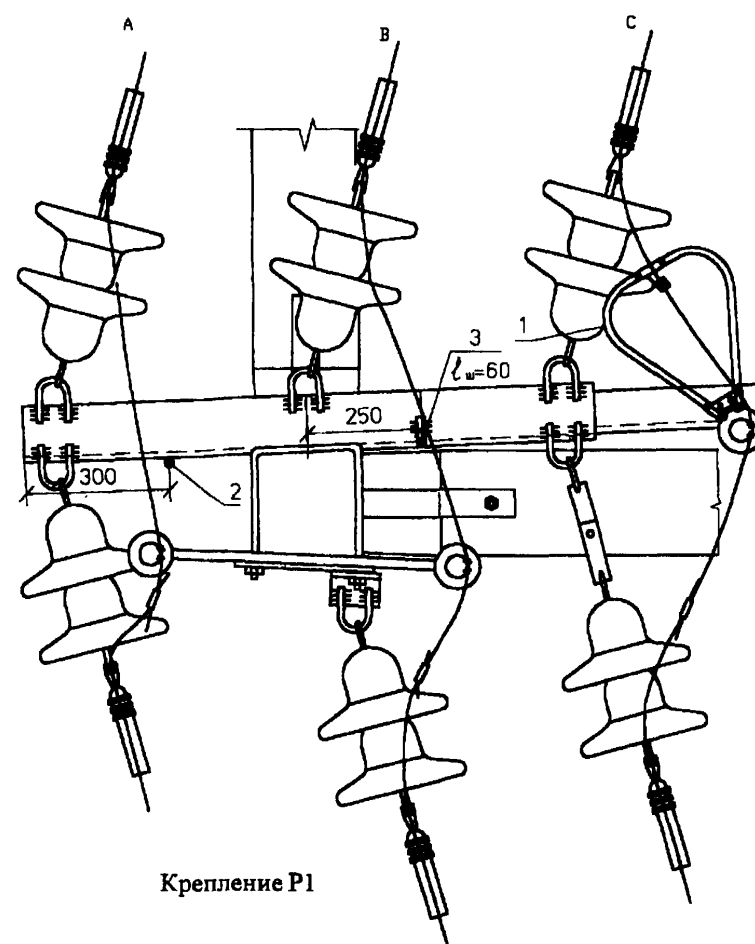


Поз.	Обозначение	Наименование	Кол.	Масса, кг	Примечание
1	ТУ 341430-023-45533350-2002	Разрядник РДИП-10	1	2.3	
2	ГОСТ 2590-88	Круг 22 L=240	1	0.72	
3	ГОСТ 2590-88	Круг 22 L=250	1	0.75	
4	ГОСТ 5915-70	Гайка М12	2	0.02	

						23.0067 - 14			
						Установка длинно-искровых разрядников типа РДИП-10 на опорах Вл 10 кВ с защищенными проводами			
Изм.	Колуч.	Лист	И док.	Подп.	Дата	Установка разрядника РДИП-10 на угловых анкерных опорах на фазе А (Крепление Р4)	СТАДИЯ	ЛИСТ	ЛИСТОВ
Утвердил	Ударов								1
Н. контр.	Амелина								
Гл. спец.	Иняхин								
Провер.	Степанова						ОАО "РОСЭП"		
Разраб.	Холова								



Крепление Р4



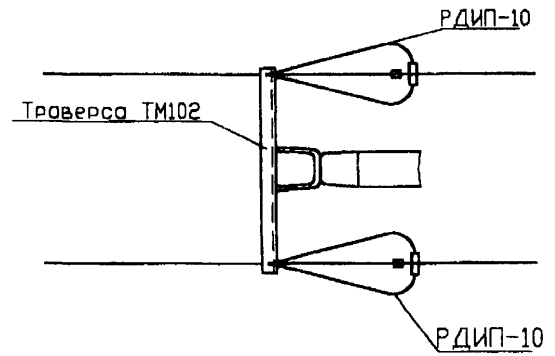
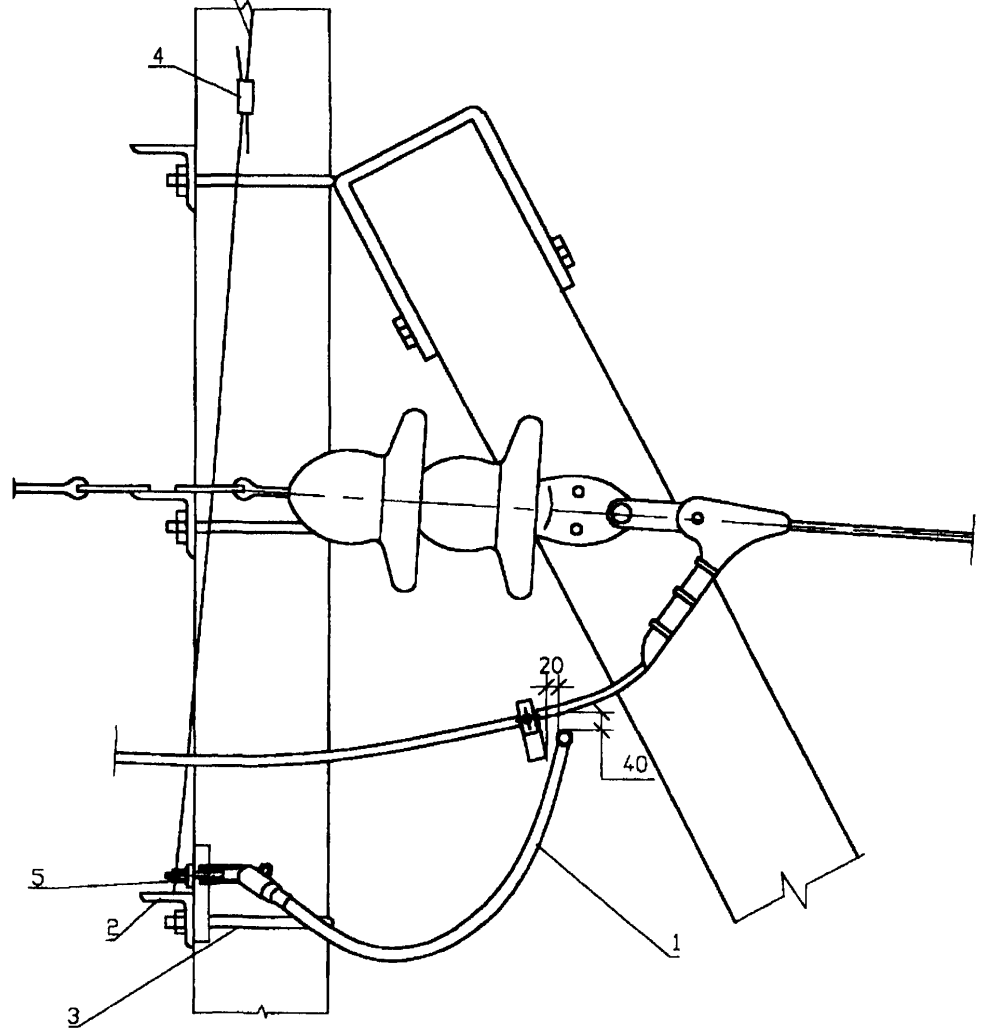
Крепление Р1

Поз.	Обозначение	Наименование	Кол.	Масса, кг	Примечание
1	ТУ 341430-023-45533350-2002	Разрядник РДИП-10	1	2.3	
2	ГОСТ 2590-88	Круг 22 L=240	1	0.72	
3	ГОСТ 2590-88	Круг 22 L=250	1	0.75	
4	ГОСТ 5915-70	Гайка М12	2	0.02	

Имя, N подл., Подпись и дата, Взам. инв. N

23.0067 - 15						
Установка длинно-искровых разрядников типа РДИП-10 на опорах ВЛ 10 кВ с защищенными проводами						
Изм.	Кодуч	Лист	№ док.	Подп.	Дата	
Утвердил	Ударов			<i>[Signature]</i>		
Н. контр.	Амелина			<i>[Signature]</i>		
Гл. спец.	Иняхин			<i>[Signature]</i>		
Провер.	Степанова			<i>[Signature]</i>		
Разраб.	Холова			<i>[Signature]</i>		
Установка разрядника РДИП-10 на угловых анкерных опорах на фазах В,С (Крепление Р1 и Р4)				СТАДИЯ	ЛИСТ	ЛИСТОВ
						1
ОАО "РОСЭП"						

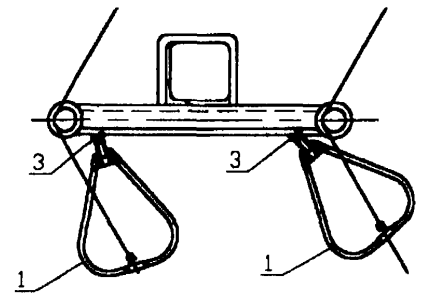
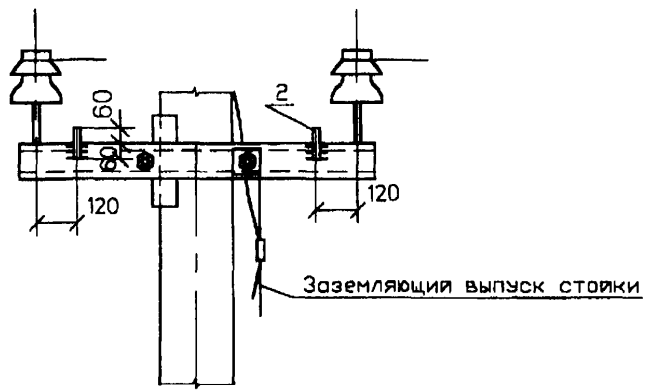
Заземляющий выпуск стойки



Поз.	Обозначение	Наименование	Кол.	Масса, кг	Примечание
1	ТУ 341430-023-45533350-2002	Разрядник РДИП-10	2	2.3	
2	23.0067-21	Траверса ТМ 102	1	5.3	
3	Л56-97	Хомут Х51	1	1.1	
4	ТУ34-13-10273-88	Зажим ПС-2-1	1		
5	ГОСТ 5915-70 *	Гайка М12	4	0.02	

Имя, подл.
Подпись и дата
Взам. инв.№

						23.0067 - 16			
						Установка длинно-искровых разрядников типа РДИП-10 на опорах ВЛ 10 кВ с защищенными проводами			
Изм.	Колуч.	Лист	№ док.	Подп.	Дата	Установка разрядника РДИП-10 на двухцепных опорах анкерного типа (Крепление Р5)	СТАДИЯ	ЛИСТ	ЛИСТОВ
Утвердил	Ударов			<i>Ударов</i>					1
Н. контр.	Амелина			<i>Амелина</i>					
Гл. спец.	Иняхин			<i>Иняхин</i>					
Провер.	Степанова			<i>Степанова</i>					
Разраб.	Холова			<i>Холова</i>			ОАО "РОСЭП"		

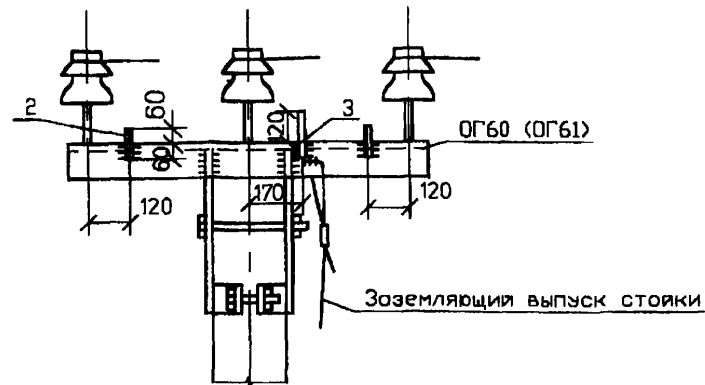


поз.2 приварить к траверсе ТМ73 (ТМ74)
 Рекомендуется при строительстве новых ВЛ.

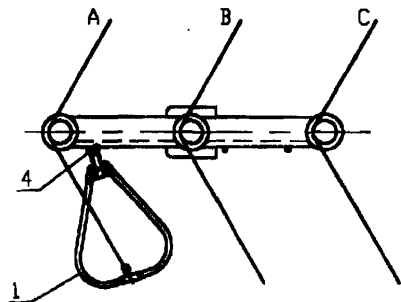
Поз.	Обозначение	Наименование	Кол.	Масса, кг	Примечание
1	ТУ 341430-023-45533350-2002	Разрядник РДИП-10	2	2,3	
2	ГОСТ 2590-88	Круг 22 L=120	2	0,36	
3	ГОСТ 5915-70	Гайка М12	4	0,02	

						23.0067 - 17			
						Установка длинно-искровых разрядников типа РДИП-10 на опорах ВЛ 10 кВ с защищенными проводами			
Изм.	Испол.	Лист	№ док.	Подл.	Дата	Установка разрядника РДИП-10 на двухцепных угловых промежуточных опорах (Крепление Р6)	СТАДИЯ	ЛИСТ	ЛИСТОВ
Утвердил	Ударов			<i>[Signature]</i>					1
Н. контр.	Амелина			<i>[Signature]</i>					
Гл. спец.	Иняхин			<i>[Signature]</i>					
Провер.	Степанова			<i>[Signature]</i>					
Разраб.	Холова			<i>[Signature]</i>					
							ОАО "РОСЭП"		

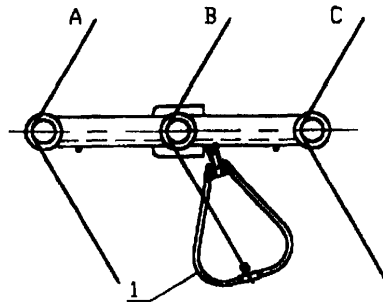
Имя и подл.
 Подпись и дата
 Взам. инв.№



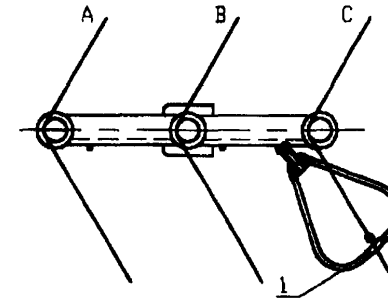
Грозозащита фазы А.



Грозозащита фазы В.



Грозозащита фазы С.



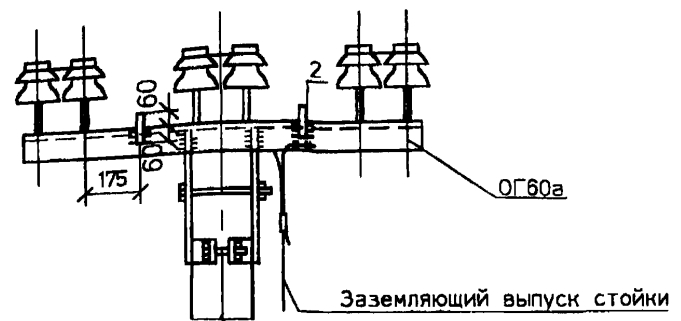
поз.2,3 приварить к оголовку ОГ60 (ОГ61)

Рекомендуется при строительстве новых ВЛ.

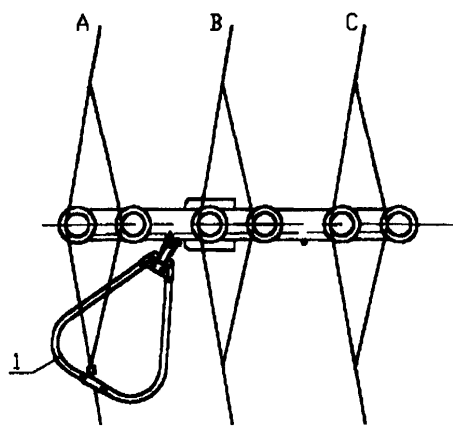
Поз.	Обозначение	Наименование	Кол.	Масса, кг	Примечание
1	ТУ 341430-023-45533350-2002	Разрядник РДИП-10	1	2,3	
2	ГОСТ 2590-88	Круг 22 L=120	2	0,36	
3	ГОСТ 2590-88	Круг 22 L=180	1	0,54	
4	ГОСТ 5915-70	Гайка М12	2	0,02	

						23.0067 - 18				
						Установка длинно-искровых разрядников типа РДИП-10 на опорах ВЛ 10 кВ с защищенными проводами				
Изм.	Колуч.	Лист	№ док.	Подп.	Дата	Установка разрядника РДИП-10 на угловых промежуточных опорах (Крепление Р7)		СТАДИЯ	ЛИСТ	ЛИСТОВ
Утвердил	Ударов									1
Н. контр.	Амелина									
Гл. спец.	Иняхин									
Провер.	Степанова									
Разраб.	Холова							ОАО "РОСЭП"		

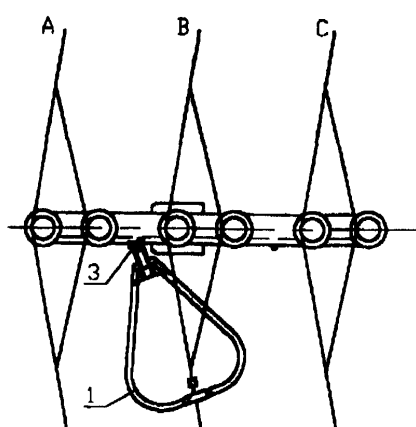
Изм. № инв. №
 Подпись и дата
 Инв. № подл.



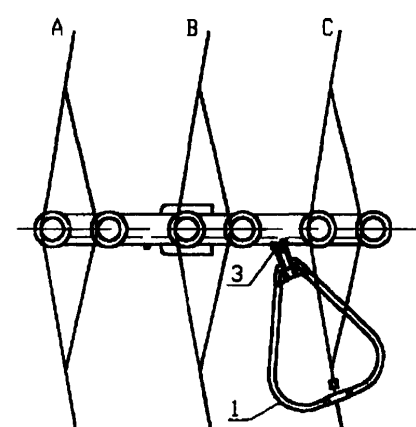
Грозозащита фазы А.



Грозозащита фазы В.



Грозозащита фазы С.



поз.2 приварить к оголовку ОГ60а

Рекомендуется при строительстве новых ВЛ.

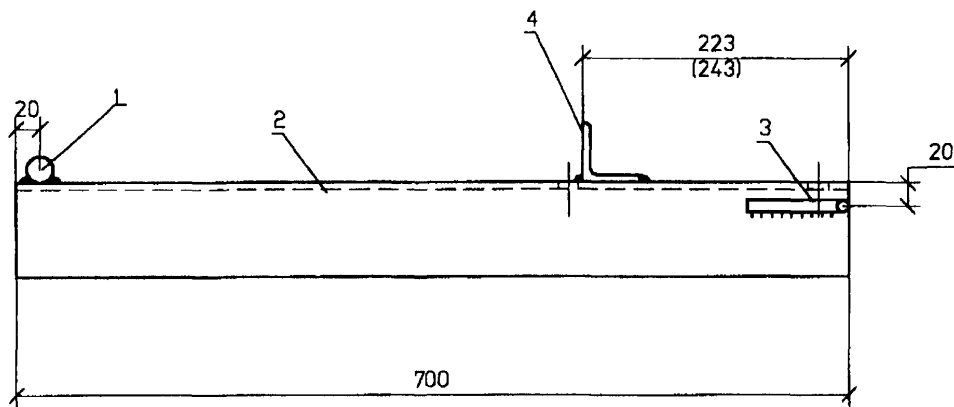
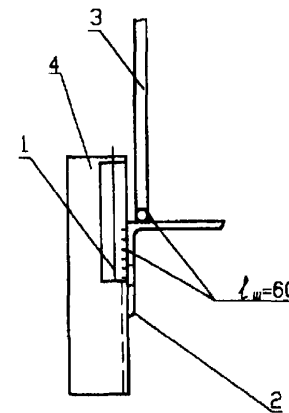
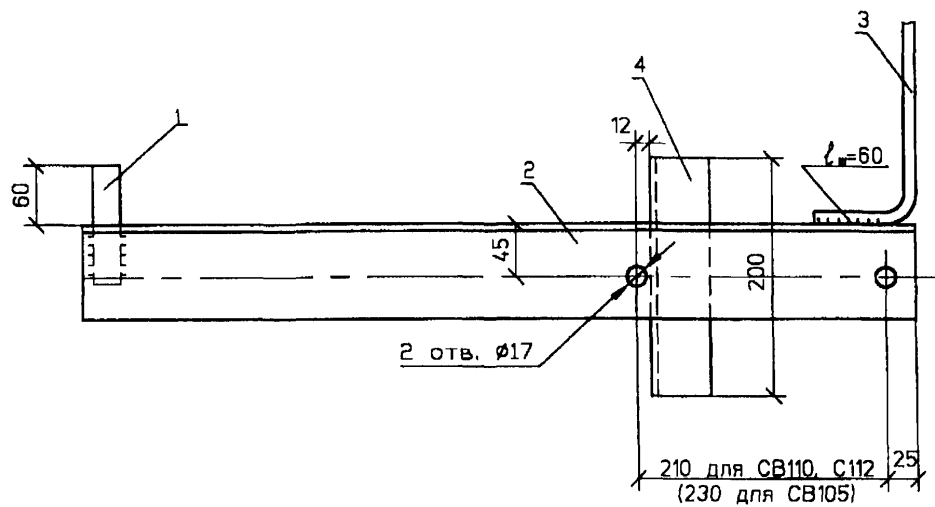
Поз.	Обозначение	Наименование	Кол.	Масса, кг	Примечание
1	ТУ 341430-023-45533350-2002	Разрядник РДИП-10	1	2,3	
2	ГОСТ 2590-88	Круг 22 L=120	2	0,3	
3	ГОСТ 5915-70	Гайка М12	2	0,02	

23.0067 - 19

Установка длинно-искровых разрядников типа РДИП-10 на опорах ВЛ 10 кВ с защищенными проводами

Изм.	Колуч.	Лист	№ док.	Подп.	Дата	СТАДИЯ	ЛИСТ	ЛИСТОВ
Утвердил	Ударов			<i>Ударов</i>		Установка разрядника РДИП-10 на повышенных угловых промежуточных опорах (Крепление Р8)		1
Н. контр.	Амелина			<i>Амелина</i>				
Гл. спец.	Иняхин			<i>Иняхин</i>				
Провер.	Степанова			<i>Степанова</i>				
Разраб.	Холова			<i>Холова</i>				
							ОАО "РОСЭП"	

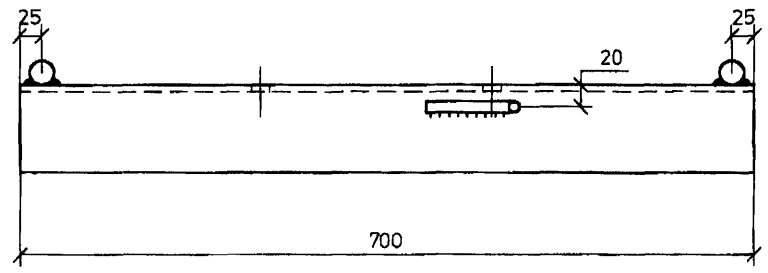
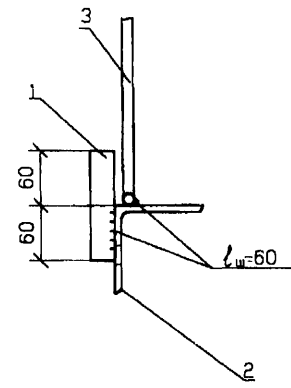
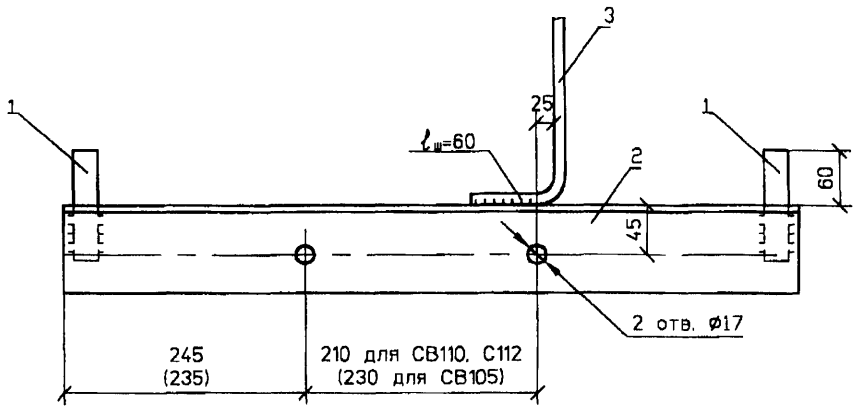
Имя и дата
Подпись и дата
Имя подл.



Поз.	Обозначение	Наименование	Кол.	Масса, кг	Примечание
1	ГОСТ2590-88	Круг 22 L=120	1	0.36	
2	ГОСТ8509-93	Уголок 63x63x5 L=700	1	3.38	
3	ГОСТ2590-88	Круг 10 L=1300	1	0.80	
4	ГОСТ8509-93	Уголок 50x50x5 L=200	1	0.76	

Изм. инв.Н
Подпись и дата
Взам. инв.Н

						23.0067 - 20		
						Траверса ТМ101		
						Стадия	Масса	Масштаб
							5.3	1:5
						Лист	Листов 1	
						ОАО "РОСЭП"		
Изм.	Колуч.	Лист	И док.	Подп.	Дата			
Утвердил	Ударов			<i>[Signature]</i>				
Н. контр.	Амелина			<i>[Signature]</i>				
Гл. спец.	Иняхин			<i>[Signature]</i>				
Провер.	Степанова			<i>[Signature]</i>				
Разраб.	Холова			<i>[Signature]</i>				



Поз.	Обозначение	Наименование	Кол.	Масса, кг	Примечание
1	ГОСТ2590-88	Круг 22 L=120	2	0.36	
2	ГОСТ8509-93	Уголок 63x63x5 L=700	1	3.38	
3	ГОСТ2590-88	Круг 10 L=1900	1	1.17	

Изм. №	Подпись и дата	Взам. инв. №
Изм. №	Подпись и дата	Взам. инв. №

						23.0067 - 21				
Изм.	Копуч.	Лист	№ док.	Подп.	Дата	Траверса ТМ102	Стадия	Масса	Масштаб	
Утвердил	Ударов			<i>Ударов</i>				5.3	1:5	
Н. контр.	Амелина			<i>Амелина</i>			Лист	Листов 1		
Гл. спец.	Инякин			<i>Инякин</i>			ОАО "РОСЭП"			
Провер.	Степанова			<i>Степанова</i>						
Разраб.	Холова			<i>Холова</i>						