

ОАО «Центральный научно-исследовательский и проектно-экспериментальный
институт промышленных зданий и сооружений»
(ОАО «ЦНИИпромзданий»)

«ВОЛМА-плиты»

КОНСТРУКЦИИ С ПРИМЕНЕНИЕМ ГИПСОВЫХ ПАЗОГРЕБНЕВЫХ ПЛИТ

Шифр **М 8.22-1 / 2010**
Часть 1

Материалы для проектирования
и строительства

Москва - 2010

ОАО «ЦНИИПромзданий»

УТВЕРЖДАЮ:
ОАО «ЦНИИПромзданий»

Зам. ген. директора

 С. М.

«

май 2010г.



Проектная продукция
сертифицирована
Сертификат соответствия
№ РОСС RU. CP48. C00139

«ВОЛМА-плиты»

КОНСТРУКЦИИ С ПРИМЕНЕНИЕМ ГИПСОВЫХ ПАЗОГРЕБНЕВЫХ ПЛИТ

Шифр М 8.22-1 / 2010

Часть 1

Материалы для проектирования
и строительства

Нач. отдела

Глав. спец.

Л. С. Ямпольский

Т. Н. Лукашевич

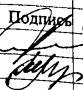
Москва - 2010

Обозначение	Наименование	Стр.
М 8. 22-1/ 2010 –ПЗ. Часть 1	Пояснительная записка	3
	1. Область применения	3
	2. Применяемые материалы и изделия	4
	3. Конструкции перегородок	9
	4. Внутренняя облицовка ограждающих конструкций	20
	5. Технология монтажа	21
	6. Монтаж слаботочной проводки и инженерных коммуникаций	27
	7. Отделка поверхностей конструкций из гипсовых пазогребневых плит	29
	8. Основные правила техники безопасности при производстве работ	31
	9. Транспортирование и хранение материалов и изделий	32
	10. Основные правила технической эксплуатации конструкций	33
	11. Приемка смонтированных конструкций	36
	<i>Графический материал</i>	
М 8.22-1/ 2010-1.Часть 1	Схема перегородок	38
М 8.22-1/ 2010-2.Часть 1	Жесткое присоединение перегородок.	
	Узлы	40
М 8.22-1/ 2010-3.Часть 1	Эластичное присоединение перегородок. Узлы	51
М 8.22-1/ 2010-4.Часть 1	Устройство дверных проемов	63
М 8.22-1/ 2010-5.Часть 1	Внутренняя облицовка наружных стен	95
М 8.22-1/ 2010-6.Часть 1	Устройство коммуникаций в перегородках	108
М 8.22-1/2010. Часть 1.	Инструменты	123
Приложение		

Взам. инв. №

Подпись и дата

Инв. № подл.

Изм.	Кол.уч.	Лист	№ док.	Подпись	Дата
Нач. отдела		Ямпольский			
Гл. спец.		Лукашевич			

ООО «ВОЛМА»
М 8.22-1 / 2010. Часть 1

Содержание

Стадия	Лист	Листов
Р		1
ОАО «ЦНИИПРОМЗДАНИЙ» Москва, 2010		

1. ОБЛАСТЬ ПРИМЕНЕНИЯ

1.1. Альбом включает материалы для проектирования и рабочие чертежи узлов конструкций из гипсовых пазогребневых плит толщиной 80 мм для перегородок и облицовки внутренних стен зданий различного назначения. Альбом представляет собой откорректированный альбом М8.22/08.

1.2. Конструкции предназначены для помещений в зданиях со стенами из различных материалов с сухим, нормальным и влажным режимами по СНиП 23-02-2003 «Тепловая защита зданий».

1.3. Материалы разработаны для применения в зданиях любой этажности в зонах с сейсмичностью 7...8 баллов. («Рекомендации по проектированию и применению перегородок из гипсовых пазогребневых плит для строительства в сейсмических районах», ЦНИИСК им. Кучеренко, март 1990г.)

1.4. При проектировании и устройстве перегородок и облицовок из гипсовых пазогребневых плит кроме рекомендаций настоящего альбома необходимо учитывать требования действующих норм:

- СНиП 21-01-97* «Пожарная безопасность зданий и сооружений»;
- СНиП 31-01-2003 «Здания жилые многоквартирные»;
- СНиП 31-03-2001 «Производственные здания»;
- СНиП 31-05-2003 «Общественные здания административного назначения»;
- СНиП 23-03-2003 «Защита от шума»;
- СНиП 23-02-2003 «Тепловая защита зданий»;
- СНиП 2.01.07-85* «Нагрузки и воздействия».

					ООО «ВОЛМА»				
					М8.22-1/2010 – ПЗ. Часть 1				
Изм.	Кол.уч	Лист	№ док	Подпись	Дата	Пояснительная записка	Стадия	Лист	Листов
Зав. отделом	Ямпольский						Р	1	35
Гл. спец.	Лукашевич						ОАО «ЦНИИПромзданий» Москва, 2010 г.		
Нор. контр.	Ямпольский								

2. ПРИМЕНЯЕМЫЕ МАТЕРИАЛЫ И ИЗДЕЛИЯ

2.1. Номенклатура гипсовых пазогребневых плит, их физико-технические характеристики, область применения.

2.1.1. *Номенклатура* гипсовых пазогребневых плит (гипсовая плита «ВОЛМА»), включает четыре вида изделий: обыкновенные и влагостойкие, которые в свою очередь, бывают полнотелые (тип I) и пустотелые (тип II), изготовленные ООО «ВОЛМА» по ТУ 5742-003-78667919-2005*. Влагостойкие плиты имеют маркировочную подкраску зеленого цвета.

2.1.2. Гипсовые пазогребневые плиты выполнены в форме прямоугольного параллелепипеда. Стыковочная и опорные поверхности имеют на соответствующих сторонах паз или гребень. Общий вид полнотелой и пустотелой плит дан на рис. 1.

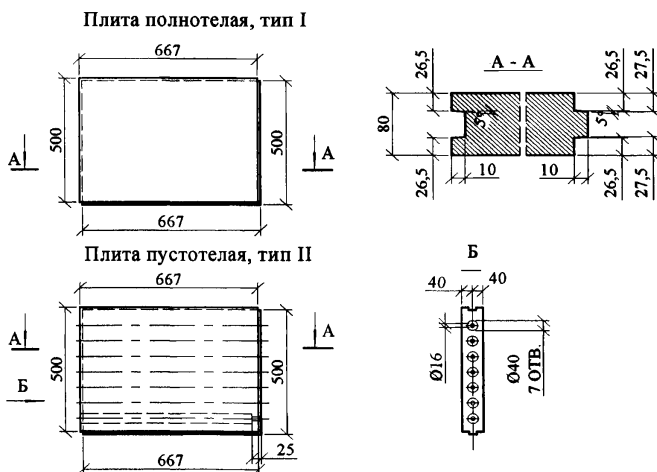


Рис. 1

*На данное ТУ, имевшее до 2005 года номер 5742-003-05287561-2003, имеется ссылка в Своде правил СП 55-103-2004 Госстроя России «Конструкции с применением гипсовых пазогребневых плит»

Изм.	Кол.уч	Лист	Медок	Подпись	Дата
------	--------	------	-------	---------	------

ООО «ВОЛМА»
М8.22-1/2010 – ПЗ. Часть 1

Лист	2
------	---

2.1.3. Формы и размеры гребня и паза для гипсовых пазогребневых плит, производимых в соответствии ТУ 5742-003-78667917-2005, представлены на рисунке 1.

Допустимые размеры дефектов плит:

- отклонение от перпендикулярности смежных граней не должно быть более 2 мм;

- отклонение от плоскости не должно быть более 2 мм.

Номинальные размеры плит и допускаемые отклонения от номинальных размеров приведены в таблице 1.

Таблица 1

Номинальные размеры

Типы плит	Размеры плит и допускаемые отклонения от размеров, мм			Кол. плит в м ² .	Масса плиты не более, кг
	Длина, L	Ширина, В	Толщина, t		
Полнотелые (тип I)	667 ±3,0	500 ±2,0	80 ±0,5	3,0	30,0
Пустотелые (тип II)	667 ±5,0	500 ±2,0	80 ±0,5		23,0;

Изм.	Кол.уч	Лист	Ледок	Подпись	Дата

ООО «ВОЛМА»
М8.22-1/2010 – ПЗ. Часть 1

Лист

3

2.1.4. Физико-технические характеристики гипсовых пазогребневых плит приведены в таблице 2.

Таблица 2

Физико-технические характеристики плит по ТУ

№	Показатель	Ед. изм.	Значение	
1	Плотность, не более	кг/м ³	обычные	1100
			влагостойкие	1250
2	Отпускная влажность, не более	%	8	
3	Предел прочности при сжатии	МПа	5,0	
4	Предел прочности при изгибе	МПа	2,4	
5	Разрушающая нагрузка на изгиб	кН	полнотелые	2,7
			пустотелые	1,7
6	Коэффициент теплопроводности, λ_A λ_B	Вт/м °С	λ_A	0,29
			λ_B	0,35
7	Водопоглощение влагостойких плит, не более	%	5	
8	Удельная эффективная активность радионуклидов, не более	Бк/кг	370	
9	Горючесть	группа	НГ	
10	Паропроницаемость, μ	мг/м·ч·Па	0,11	

2.1.5. Область применения. Гипсовые плиты обыкновенные (полнотелые и пустотелые) применяются для устройства конструкций (перегородок, для внутренней облицовки наружных стен с целью доведения дополнительной тепло- и звукоизоляции до уровня, требуемого современными нормами) в помещениях с сухим и нормальным влажностными режимами.

2.1.6. Гипсовые плиты влагостойкие (полнотелые и пустотелые) применяются для устройства таких же конструкций в помещениях с влажным режимом по СНиП 23-02-2003. При изготовлении таких плит в формовочную массу вводят специальные гидрофобные добавки, уменьшающие водопоглощение.

						ООО «ВОЛМА»	Лист
						М8.22-1/2010 – ПЗ. Часть 1	4
Изм.	Кол.уч.	Лист	№док	Подпись	Дата		

2.2.6. Для подготовки поверхности перегородок (облицовки) из гипсовых плит под высококачественную окраску используются хорошо шлифуемые финишные шпаклевочные составы, например, «ВОЛМА-финиш».

2.2.7. Для повышения звукоизоляции в эластичном соединении применяется звукоизоляционная эластичная прокладка, которая может быть изготовлена из пробки плотностью 250 кг/м³, битумизированного войлока плотностью 300 кг/м³, ДВП низкой плотности и т.п. Ширина полос эластичной прокладки должна быть не менее 75 мм для плит толщиной 80 мм.

2.2.8. Для укрепления внутренних углов, армирования трещин в перегородках (облицовках) из гипсовых плит применяется сетка строительная «ВОЛМА» (серпянка), применяемая совместно со шпаклевкой «ВОЛМА-шов».

2.2.9. Для защиты наружных углов гипсовых перегородок (облицовок) от механических воздействий применяется защитный угловой перфорированный профиль ПУ 31/31 по ТУ 1121-004-04001508-2003.

2.2.10. Для подготовки поверхности перегородок и облицовок из гипсовых плит к последующей отделке применяется грунтовка типа «ВОЛМА-универсал». Для подготовки поверхности из гипсовых влагостойких плит используется грунтовка «Волма-контакт».

2.2.11. В санитарно-технических помещениях (ванные, душевые и т.п.) поверхности перегородки из гипсовых влагостойких плит, находящиеся под непосредственным воздействием влаги, рекомендуется покрывать гидроизоляционной мастикой, а в местах сопряжения перегородок между собой и перегородок с полом используется самоклеющаяся уплотнительная гидроизоляционная лента.

							ООО «ВОЛМА»	Лист
							М8.22-1/2010 – ПЗ. Часть 1	6
Изм.	Кол.уч	Лист	№доку	Подпись	Дата			

2.2.12. При необходимости, в качестве звуко-теплоизоляционного материала в конструкциях перегородок (облицовок), рекомендуется применять минераловатные плиты на синтетическом связующем по ГОСТ 9573 или стекловатные плиты на синтетическом связующем по ГОСТ 10449, а также аналогичные им материалы, в том числе импортные.

3. КОНСТРУКЦИИ ПЕРЕГОРОДОК

3.1. Приведенные в настоящем Альбоме решения и параметры конструкций перегородок из «ВОЛМА-плит» (в том числе размеры сечения, устройство соединений и сопряжений с другими конструкциями зданий, крепление навесных конструкций) допускается использовать непосредственно без проведения обосновывающих расчетов, при условии, что размеры перегородочных конструкций не превышают указанных в таблице 3 (по СНиП II-22-81 «Каменные и армокаменные конструкции»)

3.2. При возведении перегородок с размерами, выходящими за названные пределы, следует учитывать, что перегородки из гипсовых пазогребневых плит следует проектировать по самонесущей конструктивной схеме и рассчитывать на следующие нагрузки:

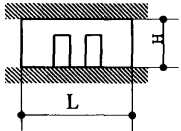
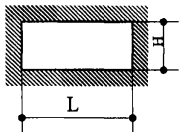
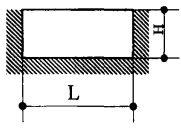
- на горизонтальную ветровую нагрузку в соответствии со СНиП 2.01.07-85* «Нагрузки и воздействия», стр. 26;
- на вертикальную нагрузку от собственного веса конструкций;

							ООО «ВОЛМА»	Лист
Изм.	Кол.уч.	Лист	№док	Подпись	Дата	М8.22-1/2010 – ПЗ. Часть 1		7

- на нагрузки от веса бытовых предметов, сантехнического оборудования, навешиваемых на конструкции, и динамических ударов.

Прочность и устойчивость принятого варианта конструктивной схемы перегородок должны проверяться расчетом на действие ветровой нагрузки, принимаемой равной $0,2W_0$, где W_0 - расчетное значение скоростного напора ветра, определяемое по СНиП 2.01.07-85*.

Таблица 3

Схема крепления перегородки к несущим конструкциям	Допустимая высота Н, мм	Допустимая длина L, мм
 Плиты закреплены по всей длине сверху и внизу	3200	7600
	4000	3600
 Плиты закреплены с 4-х сторон	3600	6000
	4000	4500
 Плиты закреплены с 3-х сторон	2500	5000

Перегородки больших размеров следует выполнять из отдельных фрагментов и разделительных элементов (из металла или бетона), надежно соединенных с несущими конструкциями зданий. Размеры отдельных фрагментов не должны превышать указанные выше размеры.

						ООО «ВОЛМА»	Лист
Изм.	Кол.уч	Лист	№док	Подпись	Дата	М8.22-1/2010 – ПЗ. Часть 1	8

3.3. Применяют одинарную и двойную конструкции перегородок из гипсовых пазогребневых плит. Межкомнатные перегородки проектируют одинарными, а межквартирные – двойными с образованием воздушного зазора, а также с дополнительным слоем звукоизоляционного материала. Облицовка наружных стен из гипсовых пазогребневых плит, как правило, выполняется одинарной со слоем теплоизоляционного материала. Схемы перегородок даны в таблице 4.

Таблица 4

Конструкции перегородок

Схема	Конструкция	Тип плит	Масса $1\text{м}^2, \text{кг}$
	Одинарная (80)	полнотелая	87
		пустотелая	66
	Двойная (80x2)	полнотелая	174
		пустотелая	132
	Двойная, со слоем звукоизо- ляции (80x2М)	полнотелая	181
		пустотелая	137

3.4. Перегородки, разделяющие отапливаемые и неотапливаемые помещения зданий различного назначения, должны удовлетворять требованиям по сопротивлению теплопередаче и пароизоляции по СНиП 23-02-2003 «Тепловая защита зданий».

							ООО «ВОЛМА»	Лист
Изм.	Кол.уч.	Лист	Чедок	Подпись	Дата		М8.22-1/2010 – ПЗ. Часть 1	9

Сопrotивление теплопередаче перегородок в зависимости от их конструкции приведено в таблице 5.

Таблица 5

Конструкция перегородок	Толщина плит, мм	Сопrotивление теплопередаче, $\text{м}^2 \cdot \text{°C} / \text{Вт}$	
		R_A	R_B
Одинарная	80	0,29	0,35
Двойная	80x2	$0,58 + R_{a1}$	$0,7 + R_{a1}$
Двойная с теплоизоляцией	80x2 + теплоизоляция	$0,58 + \Delta R_A^*$	$0,7 + \Delta R_B^*$

*- ΔR - сопротивление теплопередаче теплоизоляционного слоя, рассчитанное по проекту (толщина принятой теплоизоляции деленная на коэффициент теплопроводности теплоизоляции с учетом условий эксплуатации).

R_{a1} – термическое сопротивление замкнутой воздушной прослойки. принимаемое по табл.7 СП 23-101-2004.

3.5. В помещениях с сухим и нормальными влажностными режимами следует проектировать перегородки и облицовки из обычных, а в помещениях с влажным режимом - из влагостойких гипсовых пазогребневых плит.

3.6. При устройстве перегородок и облицовок плиты могут устанавливаться как пазом вверх, так и вниз. Рекомендуется укладка пазом вверх, так как при этом наиболее равномерно распределяется монтажный клей в пазогребневом пространстве.

3.7. Плиты укладываются «в разбежку», со смещением торцевых (вертикальных) стыков не менее чем на 100 мм.

3.8. Различают жесткое и эластичное примыкание перегородок к ограждающим конструкциям.

						ООО «ВОЛМА»	Лист
Изм.	Колуч	Лист	Ледок	Подпись	Дата	М8.22-1/2010 – ПЗ. Часть 1	10

3.9. *Жесткое* примыкание перегородок и облицовок к ограждающим конструкциям применяется в случаях, когда не предъявляются нормативные требования по звукоизоляции, в местах с минимальной деформацией перекрытий вдоль жестких опор, например, с примыканием вдоль ригелей, балок и при реконструкции зданий с устоявшимися деформационными процессами. Плиты крепятся к ограждающим конструкциям непосредственно через раствор монтажного клея (см. документ М8.22-1/2010-2 –здесь и далее ссылки на документы данного альбома).

3.10. *Эластичное* примыкание выполняется в случаях без ограничения по деформации зданий и для повышения звукоизоляционных свойств перегородок. В этом случае крепление плит к ограждающим конструкциям осуществляется через эластичную прокладку по контуру перегородки (см. документ М8.22-1/2010-3).

3.11. При эластичном примыкании перегородки крепятся к вертикальным ограждающим конструкциям и к перекрытиям с помощью скоб, прямых подвесов, анкеров из арматуры (см. документ М8.22-1/2010-3) или аналогичных крепежных деталей. Шаг установки крепежных деталей по горизонтали не должен превышать 1335 мм, а по вертикали - 1000 мм. На одной грани перегородки должно быть не менее 3-х креплений.

									ООО «ВОЛМА»	Лист
									М8.22-1/2010 – ПЗ. Часть 1	11
Изм.	Колуч	Лист	Редок	Подпись	Дата					

3.12. В перегородках и облицовках могут устраиваться проемы для последующего размещения в них дверей или окон. Возможна установка как деревянных, так и алюминиевых, стальных или пластиковых дверных коробок. Если размеры проема незначительны, т.е. не более 1/4 высоты перегородки и общая площадь которого не превышает 1/10 от всей площади перегородки, то такие проемы и отверстия могут вырезаться после монтажа перегородки. Большие проемы устраиваются непосредственно при монтаже (см. документ М8.22-1/2010-4).

3.12.1. В качестве перемычек над дверными проемами можно применять горячекатаные уголки по ГОСТ 8509-93, равнополочные швеллера по ГОСТ 8278-83 или деревянные брусья по ГОСТ 24454-80. Тип перемычки устанавливается в конкретном проекте.

Деревянные брусья для перемычек должны изготавливаться из древесины хвойных пород, в которых не допускаются пороки, превышающие установленные для пиломатериалов второго сорта. Деревянные брусья должны быть антисептированы согласно ГОСТ 20022.6-93.

3.12.2. Перемычки крепят в 2-х местах к нижележащим плитам самосверлящими шурупами или шурупами для дерева. Для крепления вышележащих плит к перемычкам из уголка или деревянного бруса в проемах более 1200 мм крепят скобы С1 с шагом 1335 мм в зоне проема самосверлящими шурупами или шурупами для дерева.

3.12.3. При устройстве арочных проемов до двух метров арочный свод можно выполнять из каркаса из тонких металлических профилей с обшивкой его строительной плитой для сухой штукатурки стен «ВОЛМА-лист».

							ООО «ВОЛМА»	Лист
							М8.22-1/2010 – ПЗ. Часть 1	12
Изм.	Кол.уч.	Лист	Рядок	Подпись	Дата			

Для этого направляющий профиль ПН крепят к перекрытию или к перемычке над арочным проемом, дополнительно закрепляя его по бокам с помощью прямых подвесов С2.

Вырезают лист по контуру закрываемого проема и временно крепят его на установленный профиль ПН используя лист как шаблон. По нему размечают отрезки и форму стоечного профиля ПС, которые затем, после снятия шаблона, крепят к направляющему профилю в отмеченных местах.

Для придания формы арочного проема в направляющем профиле ПН разрезают полочки с двух сторон строго перпендикулярно до спинки с шагом 50 ... 80 мм и выгибают его. Затем опять крепят лист-шаблон и по нему по контуру дуги крепят рассеченный ПН профиль к отрезкам ПС профиля. Снимают лист и крепят ПН профиль к отрезку стоечного профиля ПС с другой стороны.

На полученный каркас с двух сторон окончательно крепят облицовочные листы с шагом 200 мм.

Затем отрезают полосу необходимой ширины и длины для окончательного оформления проема. Смачивают полосу, изгибают ее по контуру проема и крепят ее к каркасу с шагом 70...100 мм. Крепить полосу можно во влажном состоянии.

Последняя точка крепежа к прямому подвесу С2 должна лежать на горизонтальном участке (не менее 50мм) изгибаемого листа.

Возможно продлить оформление проема аналогичной полосой с дополнительным устройством мест крепления ее к перегородке.

						ООО «ВОЛМА»	Лист
						М8.22-1/2010 – ПЗ. Часть 1	13
Изм.	Кол.уч	Лист	Недок	Подпись	Дата		

3.13 Двойные перегородки представляют собой две самостоятельные перегородки, разделенные воздушным зазором, и при необходимости с дополнительным слоем звукоизоляционного материала, закрепленного при помощи клея на одной из перегородок внутри воздушного зазора.

3.14. Пожарно –технические характеристики перегородок

Перегородки в зданиях с нормируемыми пожарно-техническими характеристиками строительных конструкций должны удовлетворять требованиям к классу пожарной опасности и пределу огнестойкости.

По данным «Пособия по определению пределов огнестойкости конструкций, пределов распространения огня по конструкциям и групп возгораемости (к СНиП II-2-80)», ЦНИИСК им. Кучеренко, М., Стройиздат, 1985г., табл.14, п.12, перегородки из пазогребневых плит имеют класс конструктивной пожарной опасности - K0 (пожаронеопасные) и характеристики, приведенные в таблице 6.

Таблица 6

Пожарно-технические характеристики конструкций из плит

№	Конструкция перегородки	Толщина пазогребневой плиты, мм	Предел огнестойкости
1	Одинарная пустотелая	80	EI 150**
2	Одинарная полнотелая	80	Выше EI 130*
3	Двойная (пустотелая) с воздушным зазором 40 мм	80x2	Выше EI 130*
4	Двойная (полнотелая) с воздушным зазором 40 мм	80x2	EI 240**

* расчетное значение;

** протоколы испытаний №26ск/и-2009 и №27 ск/и-2009

						ООО «ВОЛМА»	Лист
Изм.	Колуч	Лист	№док	Подпись	Дата	М8.22-1/2010 – ПЗ. Часть 1	14

Эти характеристики согласно требованиям СНиП 21-01-97* «Пожарная безопасность зданий и сооружений» обеспечивают им следующую область применения:

- согласно требованиям СНиП 31-01-2003 «Здания жилые многоквартирные»:

- в жилых зданиях I, II и III степени огнестойкости - в качестве межсекционных перегородок, также перегородок, отделяющих внеквартирные коридоры от других помещений зданий при пределе их огнестойкости EI 45; в зданиях IV степени огнестойкости - при пределе их огнестойкости EI 15;

- в качестве межквартирных перегородок зданий I, II и III степени огнестойкости при их огнестойкости EI 30, в зданиях IV степени огнестойкости при их EI 15;

- в качестве перегородок между помещением общественного назначения и помещением жилой части;

- в качестве глухой противопожарной преграды при устройстве кладовых твердого топлива в цокольном или первом этажах;

- согласно требованиям СНиП 31-03-2001 «Производственные здания» и СНиП 31-04-2001 «Складские здания»:

- в производственных и складских зданиях в качестве противопожарных преград 1-го и 2-го типов с пределами огнестойкости EI 45 и EI 15.

							ООО «ВОЛМА»	Лист
							М8.22-1/2010 – ПЗ. Часть 1	15
Изм.	Кол.уч	Лист	№доку	Подпись	Дата			

В производственных зданиях и складских помещениях размеры перегородки могут отклоняться от рекомендуемых значений, указанных в таблице 3. Перегородки больших размеров следует выполнять из отдельных фрагментов и разделительных элементов (из металла или бетона), надежно соединенных с несущими конструкциями зданий. Пределы огнестойкости конструкций, обеспечивающих преграды, конструкций, на которые она опирается, узлы крепления между ними по признаку «R» должны быть не менее требуемого предела огнестойкости ограждающей части противопожарной преграды;

- согласно требованиям СНиП 31-05-2003 «Общественные здания административного назначения».

- в общественных зданиях в качестве противопожарных преград 1-го и 2-го типов с пределами огнестойкости в EI 45 и EI 15;

- в административно-бытовых зданиях в качестве противопожарных преград 1-го типа и противопожарных перегородок с пределами огнестойкости EI 60.

3.15. Звукоизоляционные характеристики перегородок.

Перегородки многоквартирных жилых домов (за исключением межкомнатных перегородок с проемами) и перегородки между рабочими помещениями зданий непромышленной сферы должны удовлетворять требованиям звукоизоляции по СНиП 23-03-2003 «Защита от шума».

Изм.	Кол.уч.	Лист	№док	Подпись	Дата

ООО «ВОЛМА»
М8.22-1/2010 – ПЗ. Часть 1

Лист

16

Нормативный индекс изоляции воздушного шума R_w перегородок:

- перегородки между комнатами, между кухней и комнатой в квартире:

в домах категории А - $R_w \geq 43$ дБ;

в домах категории Б и В - $R_w \geq 41$ дБ;

- для межквартирных перегородок:

в домах категории А - $R_w \geq 54$ дБ;

в домах категории Б - $R_w \geq 52$ дБ;

в домах категории В - $R_w \geq 50$ дБ.

Индекс изоляции воздушного шума R_w для перегородок в остальных типах зданий и их помещений следует определять согласно СНиП 23-03-2003, табл.6.

3.16. Индекс звукоизоляции воздушного шума в таблице 7 принят по данным испытаний ГУП НКТЦ «Мосоргстройматериалы», протоколы №1133; №1134 от 17.11.03г. Область применения перегородок принимается в соответствии с нормируемыми требованиями СНиП 23-03-2003.

Таблица 7

Тип перегородки	Тип пазогребневой плиты	Индекс изоляции воздушного шума R_w , дБ
Однослойная	Полнотелая (Тип I)	42
	Пустотелая (Тип II)	43
Двойная с воздушным зазором не менее 40 мм с заполнением волокнистым звукоизоляционным материалом не менее 50 %	Полнотелая (Тип I)	53*
	Пустотелая (Тип II)	53*

*Индекс изоляции воздушного шума принят ориентировочно по СП 23-103-2003 по табл.14. Индекс изоляции воздушного шума двойных перегородок из гипсовых пазогребневых плит с дополнительным звукоизоляционным слоем во всех случаях должен определяться путем испытаний в соответствии с ГОСТ 27296.

							ООО «ВОЛМА»	Лист
							М8.22-1/2010 – ПЗ. Часть 1	17
Изм.	Кол.уч	Лист	№док	Подпись	Дата			

4. ВНУТРЕННЯЯ ОБЛИЦОВКА ОГРАЖДАЮЩИХ КОНСТРУКЦИЙ

4.1. Внутренняя облицовка наружных стен гипсовыми пазогребневыми плитами применяется для качественной отделки стен помещений, а также как дополнительная тепло- и звукоизоляция для доведения их до уровня, требуемого современными нормами.

4.2. В полости между облицовкой из пазогребневых плит и базовой стеной может быть расположен теплозвукоизоляционный материал. При этом в каждом конкретном случае в соответствии с требованиями СНиП 23-02-2003 «Тепловая защита зданий» должен быть выполнен теплотехнический расчет на условие недопустимости накопления влаги в облицовке за период с отрицательными среднемесячными температурами, а расчетное значение индекса изоляции воздушного шума следует определять в соответствии с указаниями СНиП 23-03-2003 «Защита от шума».

4.3. Слои необходимой теплоизоляции, как правило, из минераловатных плит, закрепляются на поверхности базовой стены с помощью клея или специальных распорных дюбелей.

4.4. В качестве пароизоляции применяется полиэтиленовая пленка, которая крепится на слой теплоизоляции.

4.5. Облицовка из пазогребневых плит устанавливается параллельно стене и имеет конструкцию одинарной перегородки с жестким или эластичным креплением к ограждающим конструкциям.

4.6. Зазоры между облицовкой и стеной в местах примыкания к окнам перекрываются гипсокартонными листами «ВОЛМА-лист», которые крепят к облицовке с помощью дюбель-гвоздей через оцинкованный швеллер толщиной 2 мм, одетый на торец плиты.

Зазор между торцом гипсокартонного листа и оконной коробкой герметизируется акриловым герметиком (см. узлы 10...12 документа М8.22-1/2010-5).

						ООО «ВОЛМА» М8.22-1/2010 – ПЗ. Часть 1	Лист 18
Изм.	Кол.уч.	Лист	№док	Подпись	Дата		

4.7. В местах расположения деформационных швов стен при облицовке их гипсовыми пазогребневыми плитами с теплоизоляционным слоем в устройстве пароизоляции предусмотреть компенсатор (см. узел 8 документа М8.22-1/2010-5, лист 9).

4.8. Различные инженерные коммуникации располагаются в полости между базовой стеной и перегородкой, выполняющей функцию облицовки.

4.9. При использовании облицовки в качестве огнезащитного элемента, повышающего пожарно-технические характеристики стены, фактический предел огнестойкости следует устанавливать испытаниями по ГОСТ 30247.1, а класс пожарной опасности по ГОСТ 30403.

4.10. Примыкания облицовок к ограждающим конструкциям выполняются по аналогии с конструкциями, приведенными в настоящем Альбоме для перегородок.

5. ТЕХНОЛОГИЯ МОНТАЖА

5.1. Характеристики комплектующих материалов, отсутствующие на чертежах, и монтажный инструмент даны в Приложении 1.

5.2. Технология монтажа перегородок и облицовки наружных стен из гипсовых пазогребневых плит принципиально одинакова и производится, как правило, в период выполнения отделочных работ (в холодное время года при подключенном отоплении), до устройства чистого пола, в условиях сухого и нормального влажностных режимов (СНиП 23-02-2003) и температуре в помещении не ниже плюс 5°C. При монтаже плит при температуре от минус 15°C до плюс 5°C рекомендуется использовать клей «ВОЛМА-Монтаж Мороз»

При обращении с гипсовыми плитами следует:

- не допускать ударов по плитам;
- избегать увлажнения плит;

							ООО «ВОЛМА»	Лист
							М8.22-1/2010 – ПЗ. Часть 1	19
Изм.	Кол.уч	Лист	Рядок	Подпись	Дата			

- на открытых площадках хранить плиты на поддонах, упакованными в пленку в соответствии с правилами техники безопасности;

- хранить в помещении раздельно по видам, уложенными на ребро в соответствии с правилами техники безопасности;

- при большой разнице температуры снаружи и внутри помещения, выдерживать плиты в помещении не менее 4 часов перед началом монтажа.

5.3. До начала работ по монтажу необходимо удалить с базового пола, стен и потолка пыль и грязь.

5.4. Согласно проекту необходимо выполнить разметку положения перегородки (облицовки) на полу и с помощью отвеса перенести ее на стены и потолок. Рекомендуется отмечать на полу расположение проемов.

5.5. Если основание базового пола имеет сильные неровности необходимо сделать по разметке установки перегородки выравнивающий слой шириной около 100 мм и высотой не менее 10 мм из цементно-песчаного раствора марки не ниже М50, выдержать не менее 24 часов. В итоге должна получиться ровная горизонтальная поверхность.

5.6. В случае эластичного примыкания, которое следует выполнять для повышения звукоизоляционных свойств перегородок (облицовок), необходимо при помощи монтажного клея ко всем примыкающим ограждающим конструкциям наклеить эластичную прокладку. Регулируя толщину слоя гипсового клея, необходимо добиться горизонтального положения прокладки на полу. После схватывания клея можно приступать к установке плит.

При жестком примыкании плиты крепятся к ограждающим конструкциям непосредственно через раствор монтажного клея.

5.7. При укладке плит пазом вверх у всех плит первого ряда необходимо удалить гребень обдирочным рубанком.

							ООО «ВОЛМА»	Лист
Изм.	Кол.уч.	Лист	Надок	Подпись	Дата		М8.22-1/2010 – ПЗ. Часть 1	20

5.8. Плиты первого ряда устанавливаются и выравниваются при помощи правила и уровня. При укладке последующих рядов в паз нижнего ряда наносится клей. Кроме того, клей наносится и в вертикальный торцевой паз.

Каждую уложенную плиту необходимо осадить при помощи резинового молотка. Выступивший при этом клей сразу же убирается и используется в дальнейшем. Необходимо добиваться толщины вертикальных и горизонтальных швов не более 2 мм. При помощи правила и уровня необходимо следить, чтобы все плиты находились в одной плоскости.

5.9. При укладке плит необходимо соблюдать разбежку торцевых стыков. При такой кладке возникает потребность в доборных элементах. Гипсовые пазогребневые плиты легко режутся ручной ножовкой с широким полотном и крупными зубьями или специальным электроинструментом.

5.10. При эластичном примыкании плиты крепятся к ограждающим конструкциям с помощью скоб, прямых подвесов, анкеров из арматуры или аналогичных закладных деталей, не уступающих по прочности приведенным в настоящем Альбоме. Скоба С1 «ВОЛМА» и прямой подвес крепятся к ограждающим конструкциям дюбель-гвоздями, а к плитам - самонарезающими шурупами. Анкера из арматуры заделывают в стену и располагают в швах плит с подрезкой гребня плиты по месту.

Зазор, образующийся между потолком и перегородкой, не должен быть менее 15 мм и заполняется монтажной пеной с последующим шпаклеванием вровень с плоскостью стены.

5.11. Плиты последнего ряда при жестком примыкании делаются со скошенными гранями. Полость между верхними плитами и перекрытием заполняется монтажным клеем. При необходимости плиты обрезаются под конфигурацию перекрытия.

							ООО «ВОЛМА»	Лист
							М8.22-1/2010 – ПЗ. Часть 1	21
Изм.	Кол.уч	Лист	№док	Подпись	Дата			

Как правило, плиты укладываются горизонтально, однако элементы последнего ряда, для уменьшения отходов, могут укладываться на меньшую грань, вертикально. При этом необходимо соблюдать разбежку торцевых стыков плит (см. документ М8.22-1/2010-2)

5.12. При устройстве дверных (оконных) проемов в процессе монтажа перегородки (облицовки) над проемом делается вспомогательная деревянная монтажная конструкция (рис. 2), обеспечивающая монтажное положение плит до схватывания клея в стыках. После высыхания клея монтажная конструкция убирается.

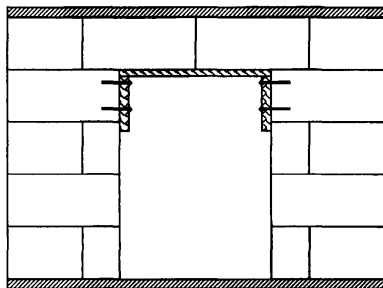


Рис. 2. Монтажная конструкция при устройстве дверного проема

Пустоты плит, выходящие в проем однослойной перегородки (облицовки) заделываются монтажным клеем «ВОЛМА-монтаж».

5.13. Проемы высотой не более $\frac{1}{4}$ высоты перегородки и площадь которых не превышает $\frac{1}{10}$ площади перегородки и шириной не более 900 мм, допускается выполнять вырезанием в смонтированной перегородке. Остальные правила устройства дверных проемов различной ширины и крепления дверных коробок приведены в графических материалах (см. документ М8.22-1/2010 - 4).

5.14. В перегородках (облицовках) возможна установка как деревянных, так и стальных (защищенных от коррозии), алюминиевых или пластмассовых коробок. Коробки всех видов рекомендуется устанавливать в процессе возведения перегородки.

Изм.	Кол.уч	Лист	№додк	Подпись	Дата

ООО «ВОЛМА»
М8.22-1/2010 – ПЗ. Часть 1

Лист

22

При использовании металлических коробок следует вырезать в плитах отверстия для неподвижных штырей, которые после установки коробки зашпаклевываются. Пространство между коробкой и перегородкой заливается жидкой монтажно-шпаклевочной смесью.

5.15. В углах и местах пересечения перегородок (облицовок) друг с другом плиты необходимо укладывать так, чтобы они поочередно перекрывали стыки нижних рядов. Не допускать, чтобы вертикальные стыки были сквозными (рис. 3).

5.16. Образованные внешние углы следует укреплять угловым перфорированным профилем ПУ 31/31, который вдавливается в предварительно нанесенную шпаклевку «Волма-Шов». После чего широким шпателем наносится выравнивающий слой шпаклевки. При выполнении данной операции можно применять шпатель для внешних углов.

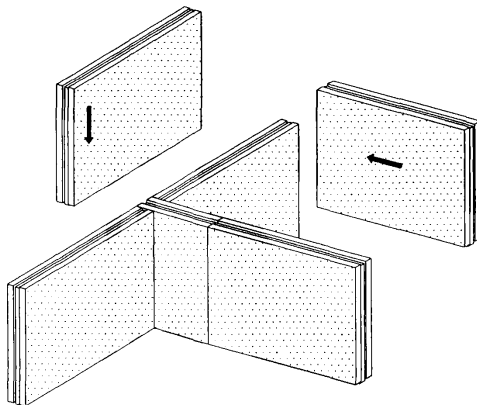


Рис. 3. Монтаж плит при пересечении перегородок друг с другом

5.17. Внутренние углы укрепляются при помощи армирующей ленты. Лента укладывается в предварительно нанесенный на угол раствор шпаклевки «Волма-Шов», после чего наносится выравнивающий слой. При выполнении данной операции можно применять шпатель для внутренних углов.

Изм.	Колуч	Лист	№док	Подпись	Дата

ООО «ВОЛМА»
М8.22-1/2010 – ПЗ. Часть 1

Лист

23

5.18. Все металлические предметы, сопрягающиеся или находящиеся в теле перегородок (облицовок) из гипсовых плит, должны быть оцинкованными или иметь антикоррозийное покрытие.

5.19. После монтажа перегородки (облицовки), в зависимости от способа последующей отделки поверхности, места стыков плит шпаклюются с помощью широкого шпателя и после высыхания шлифуются с помощью шлифовального приспособления.

5.20. В двойной перегородке сначала возводят одну перегородку затем аналогично вторую, отделенную воздушным зазором. Перед возведением второй перегородки при необходимости увеличения звукоизоляции на первую перегородку устанавливают слой звукоизоляционного материала, закрепляя его при помощи клея внутри воздушного зазора.

5.21. В некоторых случаях, для обеспечения необходимого индекса воздушной изоляции, возникает необходимость в комбинированных перегородках, для чего ставят перегородку из пазогребневых плит и дополнительную перегородку на стальном металлическом каркасе со звукоизоляционным материалом и облицовкой из ГКЛ толщиной 12,5 мм с одной стороны, что позволяет увеличить индекс изоляции воздушного шума до 54-58 дБ. Конструкция и монтаж дополнительных перегородок выполняется с учетом требований СП 55-101-2000 и СП 55-102 -2001.

							ООО «ВОЛИМА»	Лист
							М8.22-1/2010 – ПЗ. Часть 1	24
Изм.	Кол.уч	Лист	№док	Подпись	Дата			

6. МОНТАЖ СЛАБОТОЧНОЙ ПРОВОДКИ И ИНЖЕНЕРНЫХ КОММУНИКАЦИЙ

6.1. Электрическая и слаботочная проводка в перегородках из гипсовых пазогребневых плит делается скрытно в штробах, которые устраиваются при помощи бороздодела (ручного или механического). Кабели прокладывают по горизонтали вдоль стены параллельно потолку или полу. В пустотелых плитах можно использовать в виде горизонтальных штроб конструктивные полости, расположенные в плитах на расстоянии не менее 200 мм от потолка. Два варианта технологии использования полостей плит для прокладки проводов представлены в чертежах документа М8.22-1/2010-6.

Первый вариант (лист 13) предусматривает предварительное (перед монтажом плит) расширение от диаметра 16 до диаметра 45 мм выбранного отверстия в плитах верхнего ряда, через который пройдут провода. При монтаже плит следует обращать внимание на то, чтобы не забить клеем выбранный для проводки ряд отверстий. Перед протягиванием проводов с каждой стороны перегородки делаются технологические отверстия, через которые пропускается провод (сразу или с помощью стальной проволоки).

Второй вариант (лист 14) предусматривает выпиливание на каждом стыке плит в нужном ряду пустот технологического отверстия, с помощью которого провод последовательно пропускают через ряд плит перегородки.

Технологические отверстия после завершения монтажа проводки заделывают клеем «ВОЛМА-монтаж».

Спусковое и подъемное соединение с выключателем делается исключительно вертикально.

Скрытая электропроводка в межквартирных (двойных) перегородках должна располагаться в отдельных для каждой квартиры каналах или штробах, где не рекомендуется устанавливать распаячные коробки и штепсельные розетки.

						ООО «ВОЛМА»	Лист
						М8.22-1/2010 – ПЗ. Часть 1	25
Изм.	Кол.уч.	Лист	№докум.	Подпись	Дата		

Уложенная в штробы плит проводка заделывается с помощью гипсового монтажного клея. Минимальная величина заделки и расстояние между штробами показаны на рис.4. Если перегородка двойная, проводку целесообразно осуществлять в пространстве между ними.

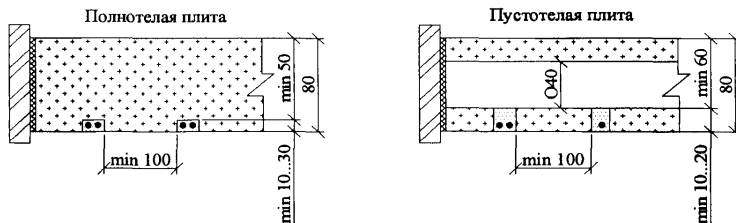


Рис. 4. Устройство электросиловой и слаботочной проводки

6.2. Гнезда под розетки, распределительные коробки и выключатели высверливают электродрелью со специальной насадкой для высверливания отверстий большого диаметра, см докум. М8.22-1/2010-6.

6.3. Трубопроводы металлополимерные небольшого диаметра от 10 до 32 мм, для подводки к сантехническому оборудованию и отопительным системам, аналогично электропроводке, размещают в специально вырезанные штробы и заделывают гипсовым монтажным клеем. Минимальная величина заделки и расстояние между штробами показаны на рис.5.

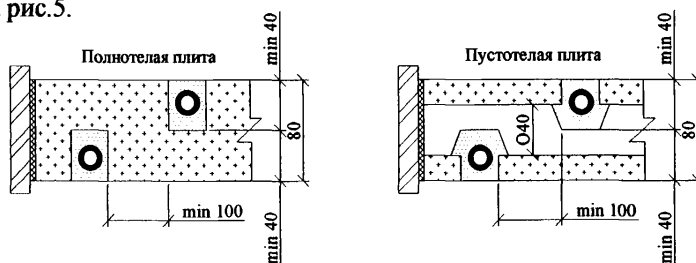


Рис. 5. Монтаж трубопроводов небольшого диаметра в одинарной перегородке

Возможен монтаж таких трубопроводов небольшого диаметра в полостях пустотелых гипсовых плит по технологиям, описанным п.6.1. для электропроводки.

Изм.	Кол.уч	Лист	№док	Подпись	Дата

6.4. В местах пересечения перегородок (облицовок) с трубопроводами водоснабжения, парового и водяного отопления проходящих сквозь перегородку необходимо предусматривать гильзы из негоряемых материалов, обеспечивающие свободное перемещение труб при изменении температуры теплоносителя.

6.5. При пересечении противопожарной перегородки с трубопроводами диаметром более 60 мм необходимо предусмотреть изоляцию трубопровода кожухом с огнестойкостью не менее 0,5 часа на длине 0,5 м от плоскости перегородки.

6.6. Пропуск труб водяного отопления, водоснабжения и т.п. через межквартирные перегородки не допускается.

7. ОТДЕЛКА ПОВЕРХНОСТЕЙ КОНСТРУКЦИЙ ИЗ ГИПСОВЫХ ПАЗОГРЕБНЕВЫХ ПЛИТ

7.1. Полученная поверхность перегородок из гипсовых пазогребневых плит пригодна под любую отделку (окраску, оклейку обоями, облицовку керамической плиткой, декоративную штукатурку). Нанесение выравнивающего штукатурного слоя не требуется.

7.2. С целью улучшения адгезии необходимо всю поверхность обработать грунтовкой типа «ВОЛМА-интерьер», которая наносится с помощью валика или кисти. Полное высыхание грунтовочного покрытия происходит через 3 часа.

7.3. При окрашивании поверхность должна быть особенно ровной. Окончательная финишная подготовка поверхности производится при помощи хорошо шлифуемой финишной шпаклевки, типа «Волма-финиш». Состав наносится тонким слоем на поверхность перегородок широким шпателем. После высыхания вся поверхность шлифуется.

Изм.	Кол.уч	Лист	Редок	Подпись	Дата

ООО «ВОЛМА»
М8.22-1/2010 – ПЗ. Часть 1

Лист

27

Окрашивание можно производить вододисперсионными, масляными, полиуретановыми, а также эпоксидными красками с содержанием полимеров. Не допускается нанесение известковых красок и красок на основе жидкого стекла.

7.4. Краска наносится на прогрунтованную поверхность при помощи валика либо пульверизатора.

7.5. При отделке поверхностей могут применяться обои различных видов. Перед оклейкой всю поверхность рекомендуется обработать грунтовкой типа «ВОЛМА-универсал», «ВОЛМА-интерьер».

7.6. В помещениях с влажным режимом эксплуатации (ванные, кухни, туалеты и т.п.) поверхность перегородок и облицовок из влагостойких плит рекомендуется облицовывать керамической плиткой.

7.7. Поверхность, находящуюся под непосредственным воздействием влаги (в душевой, у раковины), рекомендуется покрывать гидроизоляционной мастикой, которая наносится кистью или валиком. Углы дополнительно проклеиваются уплотнительной гидроизоляционной лентой.

7.8. Если непосредственного воздействия влаги нет, то поверхность обрабатывается грунтовкой типа «ВОЛМА-аква», которая хорошо совместима с клеем для керамической плитки.

7.9. После высыхания гидроизоляционной мастики или грунтовочного покрытия зубчатым шпателем наносится клей для керамической плитки типа «ВОЛМА-керамик», на который укладывается плитка. Образующиеся швы между плитками заполняются затирочными составами. Все образовавшиеся в облицовке углы герметизируются составами с устойчивой эластичностью

							ООО «ВОЛМА»	Лист
Изм.	Кол.уч	Лист	№док	Подпись	Дата		М8.22-1/2010 – ПЗ. Часть 1	28

8. ОСНОВНЫЕ ПРАВИЛА ТЕХНИКИ БЕЗОПАСНОСТИ ПРИ ПРОИЗВОДСТВЕ РАБОТ

8.1. Устройство конструкций из гипсовых пазогребневых плит следует выполнять с соблюдением требований СНиП 12-04-2002 «Безопасность труда в строительстве. Часть 2. Строительное производство»

8.2. К устройству конструкций с применением гипсовых пазогребневых плит должны допускаться лица, прошедшие инструктаж по технике безопасности, производственной санитарии, обученные приемам монтажа и имеющие удостоверение на право производства работ.

8.3. Рабочие должны быть обеспечены спецодеждой и средствами индивидуальной защиты.

8.4. Работы по устройству конструкций с применением гипсовых пазогребневых плит рекомендуется выполнять специализированными бригадами, обладающими опытом монтажа таких конструкций и оснащенными специальными инструментами.

8.5. Используемые при производстве работ инструмент, оборудование, оснастка и приспособления для монтажа конструкций должны отвечать условиям безопасности выполнения строительного-монтажных работ.

Изм.	Кол.уч.	Лист	№ док	Подпись	Дата

ООО «ВОЛМА»
М8.22-1/2010 – ПЗ. Часть 1

Лист

29

9. ТРАНСПОРТИРОВАНИЕ И ХРАНЕНИЕ МАТЕРИАЛОВ И ИЗДЕЛИЙ

9.1. Транспортирование плит осуществляется в пакетированном виде. Транспортные пакеты формируются из плит одного вида и размера. Схемы упаковки устанавливаются в технологической документации.

В период установившихся отрицательных температур во избежание смерзания плит между собой упаковка производится с применением прокладочного материала между плитами.

По согласованию с потребителем допускается транспортирование плит в непaketированном виде.

9.2. При погрузке, транспортировании, разгрузке и хранении плит должны приниматься меры, исключающие возможность их повреждения и увлажнения.

Не допускается погрузка плит навалом либо разгрузка их сбрасыванием.

9.3. Плиты следует хранить в помещениях с сухим и нормальным влажностными режимами раздельно по видам и размерам.

Транспортные пакеты плит при хранении у потребителя могут быть установлены друг на друга в соответствии с правилами техники безопасности. При этом высота штабеля не должна превышать 2 метра.

9.4. Перевозить теплозвукоизоляционные материалы можно любыми видами транспорта при условии их защиты от увлажнения.

Хранение теплозвукоизоляционных материалов должно производиться в закрытых складах или под навесом при условии их защиты от увлажнения.

						ООО «ВОЛМА»	Лист
						М8.22-1/2010 – ПЗ. Часть 1	30
Изм.	Кол.уч.	Лист	№ док.	Подпись	Дата		

9.5. Винты, дюбели, металлические пластины для крепления могут перевозиться любым видом транспорта упакованными в ящики или коробки, снабженные ярлыками, и храниться под навесом.

10. ОСНОВНЫЕ ПРАВИЛА ТЕХНИЧЕСКОЙ ЭКСПЛУАТАЦИИ КОНСТРУКЦИЙ

10.1. В процессе эксплуатации перегородок и облицовок из гипсовых пазогребневых плит возникает потребность навешивания на них различных предметов. В зависимости от массы навешиваемых предметов, применяются различные крепежные изделия.

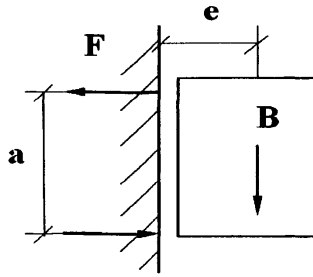
10.2. Легкие предметы крепятся к перегородкам и облицовки из гипсовых пазогребневых плит с помощью пластмассовых дюбелей.

Для крепления к перегородкам из пустотелых плит необходимо применять дюбели, предназначенные для крепления в пустотелых строительных материалах.

При этом необходимо учитывать максимально допустимую нагрузку на один дюбель, указываемую поставщиком. В таблице 9 приведены различные марки пластмассовых дюбелей различных поставщиков.

10.3. Для определения максимальной нагрузки на дюбель (упругое растяжение) рекомендуется использовать формулу для схемы навешивания.

						ООО «ВОЛМА»	Лист
						М8.22-1/2010 – ПЗ. Часть 1	31
Изм.	Кол.уч.	Лист	№доку	Подпись	Дата		



$$F = \frac{B \cdot e}{n \cdot a}$$


















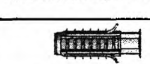
где F – максимальная нагрузка (на упругое растяжение) на дюбель, кН;
 B – максимальная масса навешиваемого предмета, кН;
 e – удаление центра тяжести навешиваемого предмета от стены, см;
 n – число креплений;
 a – опорное плечо, см.

10.4. Тяжелые предметы крепятся с помощью специальных крепежных элементов, в качестве которых рекомендуется применять проходные анкера и болты со стальными шайбами, как показано в документе М 8.22-1/2010-5. В таблице 8 даны примерные марки крепежных элементов. Возможно применение дюбелей других изготовителей с аналогичными характеристиками.

Изм.	Колуч	Лист	№док	Подпись	Дата

ООО «ВОЛМА»
 М8.22-1/2010 – ПЗ. Часть 1

Марки анкерных пластмассовых дюбелей различных производителей

№	Фирма изготовитель и марка крепления	Рисунок крепления	Полнотелая плита				Пустотелая плита			
			Диаметр отверстия, мм	Диаметр шурупа, мм	Глубина крепления, мм	Допустимая нагрузка, кН	Диаметр отверстия, мм	Диаметр шурупа, мм	Глубина крепления, мм	Допустимая нагрузка, кН
1	KEW UDD 8 x 51		7,0	6,0	51	0,48	7,00	6,00	51,00	0,40
2	KEW UKD 8 x 52		7,0	6,0	52	0,56	7,0	6	52	0,48
3	KEW SU D 8		7,0	6,0	50	0,48	7,0	6	50	0,63
4	KEW SU K 8		7,0	6,0	50	0,56	7,0	6	50	0,52
5	KEW UDD 10 x 61		9,0	8,0	61	0,48	9,0	8	61	0,60
6	KEW UKD 10 x 61		9,0	8,0	61	0,71	9,0	8	61	0,75
7	KEW G7		6,5	5,0	50	0,33	6,5	5	50	0,30
8	KEW MUD 6		5,0	6,0	32	0,34				
9	KEW DSDS10		9	8	50	0,52				
10	Fischer KD 4 B		14	шпилька М 8	80	0,71	14	шпилька М 8	80	0,71
11	Fischer KD H 5		14	шпилька М 8	80	0,42	14	шпилька М 8	80	0,42
12	Fischer FIS VW 360, анкерная гильза FIS H	 	10	шпилька М 8	20	0,72	10	шпилька М 8	20	0,72
13	Tech-KREP Tchappal 6*50		6	4,2	51	0,40	6	4,2	51	0,32
14	Tech-KREP Tchappal 8*50		8	5	51	0,60	8	5	51	0,42
15	Tech-KREP Tchappal 10*60		10	6	51	0,78	10	6	51	0,70
16	Tech-KREP MUD 6*32		5	6	32	0,35				
17	Tech-KREP TSX-S 10x80		10	7	80	2,63	10	7	80	2,39

ООО «ВОЛМА»
М8.22-1/2010 – ПЗ. Часть 1

Лист

33

Изм. Кол.уч Лист Подок Подпись Дата

10.5. При повреждении перегородок или облицовок в процессе эксплуатации от механических воздействий, протечек и т.п. следует, прежде всего, установить и устранить причину возникновения повреждений.

10.6. В случае попадания воды в полости двухслойных перегородок или в зазор между облицовкой и стеной необходимо произвести слив стоячей воды, для чего внизу перегородки или облицовки сначала просверливают дрелью контрольные отверстия, а затем при необходимости вырезают проем, необходимый для ремонта поврежденного трубопровода

После проведения ремонтных работ на трубопроводе отверстие заделывают стандартными гипсовыми плитами или вставками, вырезанными из них.

11. ПРИЕМКА СМОНТИРОВАННЫХ КОНСТРУКЦИЙ

11.1. Конструкции перегородок (облицовок) из гипсовых пазогребневых плит рекомендуется принимать поэтажно или посекционно с оформлением соответствующих актов на скрытые работы (прокладка электрической и слаботочной проводки, укладка теплозвукоизоляционных материалов и т.д.). При приемке следует проверять соответствие смонтированных конструкций проектным решениям.

11.2. Смонтированные перегородки (облицовки) должны иметь ровные и гладкие поверхности. Следует проверить отсутствие трещин и отбитых углов. Выходящие на лицевую поверхность конструкции головки винтов, болтов, анкерных креплений должны быть утоплены в тело плиты.

Изм.	Кол.уч	Лист	Редок	Подпись	Дата

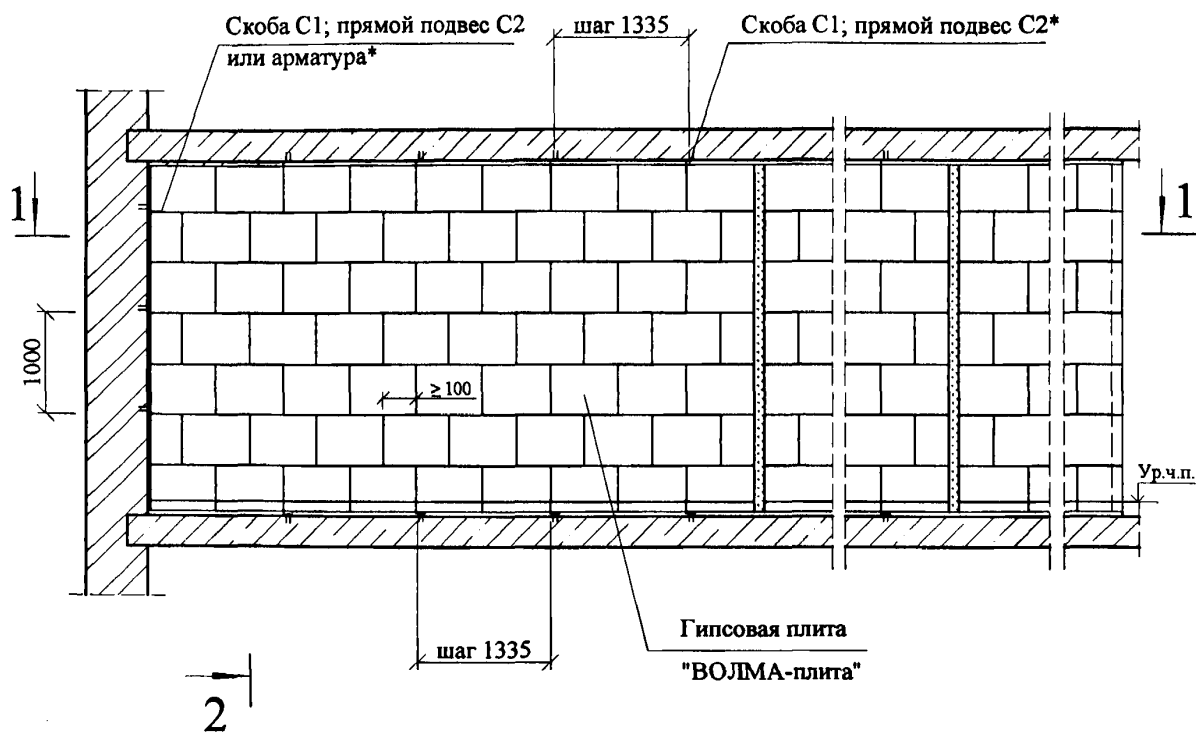
ООО «ВОЛМА»
М8.22-1/2010 – ПЗ. Часть 1

Лист

34

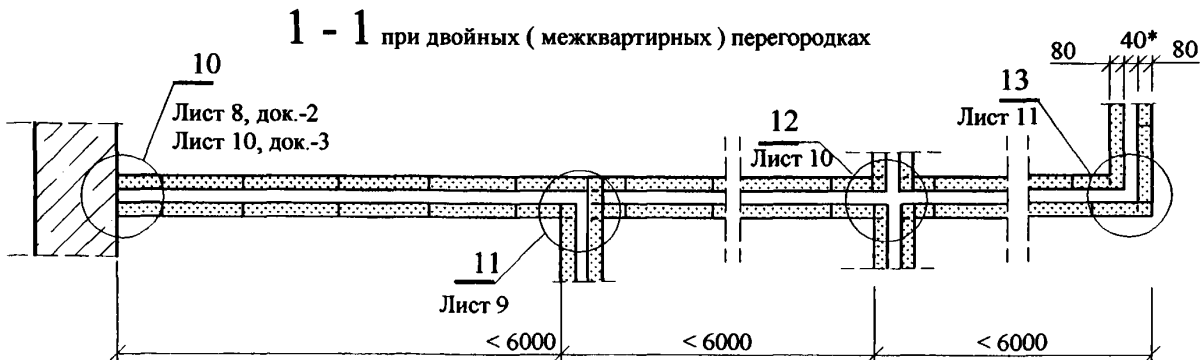
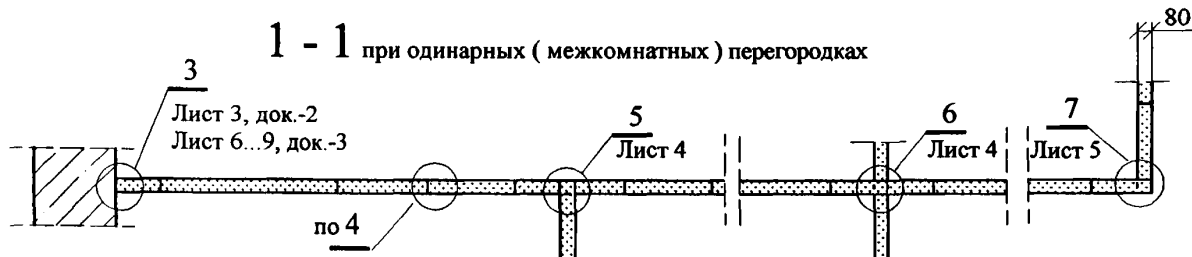
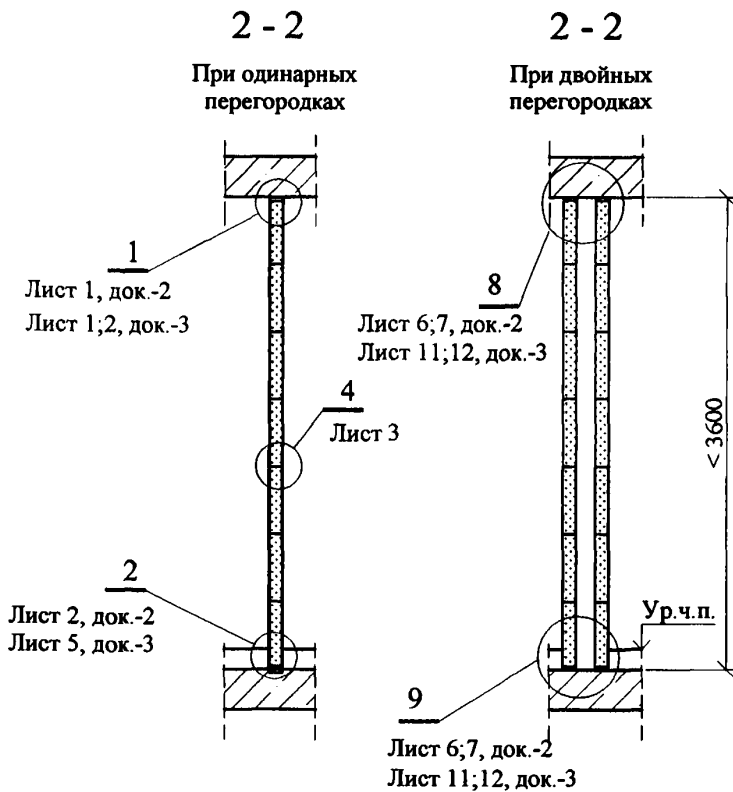
2

Схема перегородки



1. * Скоба С1 или прямой подвес С2 и арматура только при эластичном креплении перегородок
2. Узлы для жесткого присоединения перегородок даны на листах документа - 2 данного выпуска,
3. Отличительные узлы для эластичного присоединения перегородок даны на листах документа - 3 данного Альбома, а остальные узлы - по документу 2.
4. Разрезы 1-1 и 2-2 даны на листе 2.

Взам. инв. №										
	Подпись и дата									
Инв. № подл.	Изм.	Кол.уч.	Лист	№ док.	Подпись	Дата	ООО "ВОЛМА" М8.22-1/ 2010 - 1. Часть 1			
	Нач. отдела	Ямпольский								
	Гл. спец.	Лукашевич					Схема перегородок	Стадия	Лист	Листов
	Нор. контр.	Ямпольский						Р	1	2
							ОАО "ЦНИИПРОМЗДАНИЙ" Москва, 2010			



- 1. Разрезы замаркированы на листе 1
- 2. * При установке дополнительной звукоизоляции - по проекту.

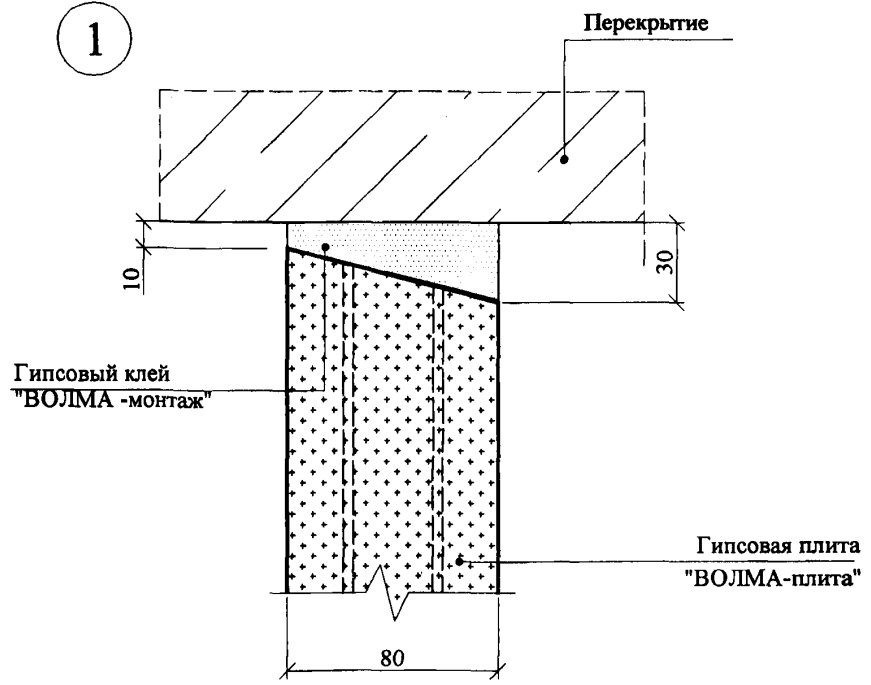
Инв. № подл.	Взам. инв. №
	Подпись и дата

Изм.	Кол.уч.	Лист	№ док.	Подпись	Дата

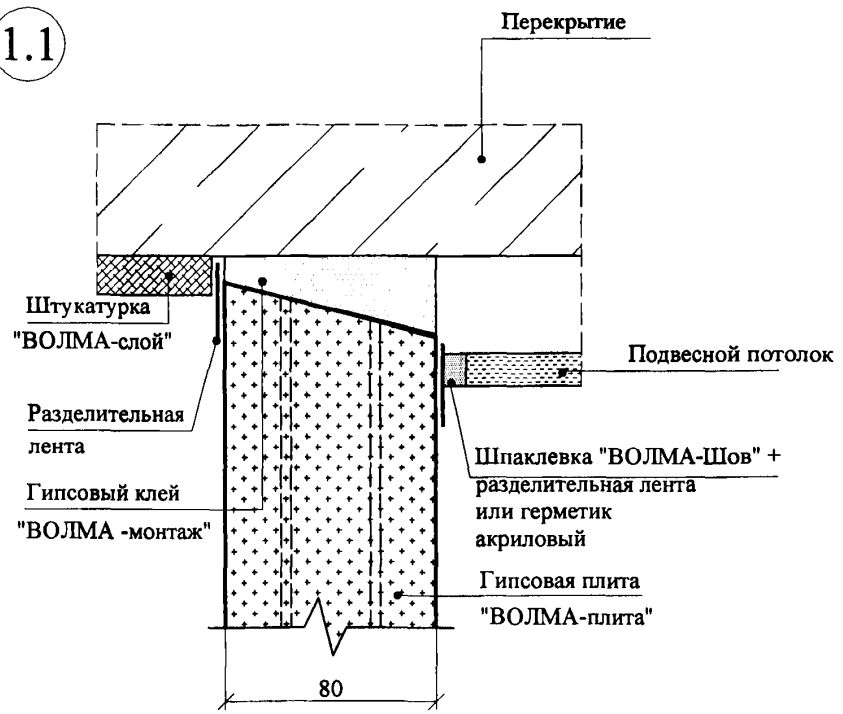
ООО "ВОЛМА"
 М8.22-1/ 2010 - 1. Часть 1

Лист
2

1



1.1



Узлы замаркированы в документе М8.22/08 - 1.

Инв. № подл.	Взам. инв. №
	Подпись и дата
	Изм.
	Нор. контр.

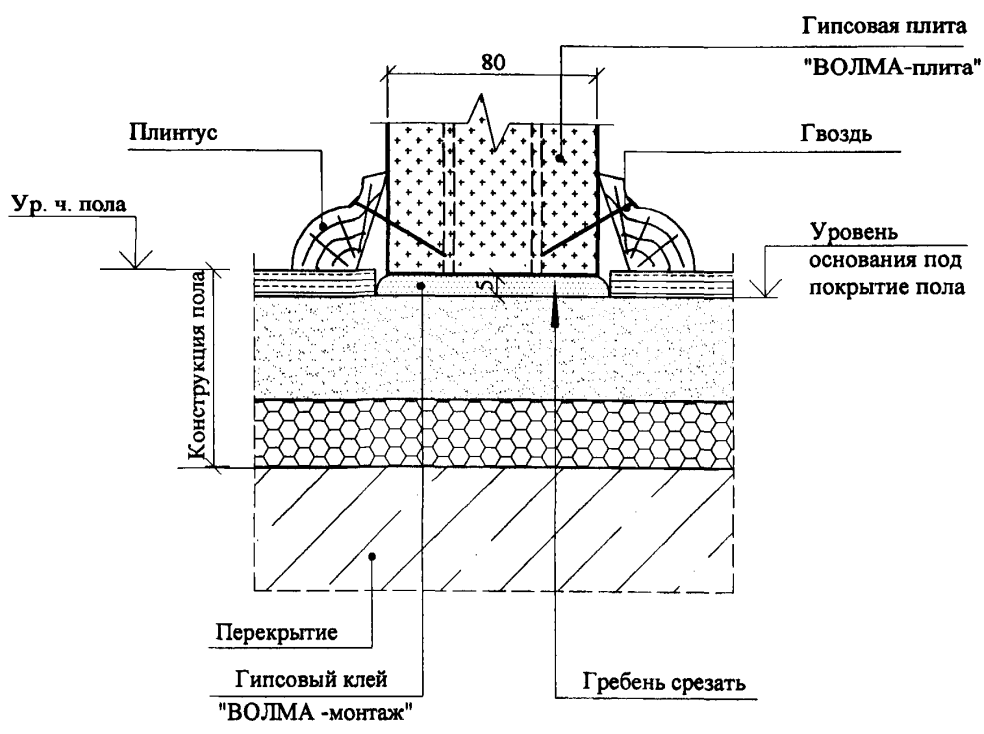
Изм.	Кол.уч	Лист	№док	Подпись	Дата
Нач.отдела	Ямпольский			<i>[Signature]</i>	
Гл. спец.	Лукашевич			<i>[Signature]</i>	
Нор. контр.	Ямпольский			<i>[Signature]</i>	

ООО "ВОЛМА"
М8.22-1/2010 -2. Часть 1

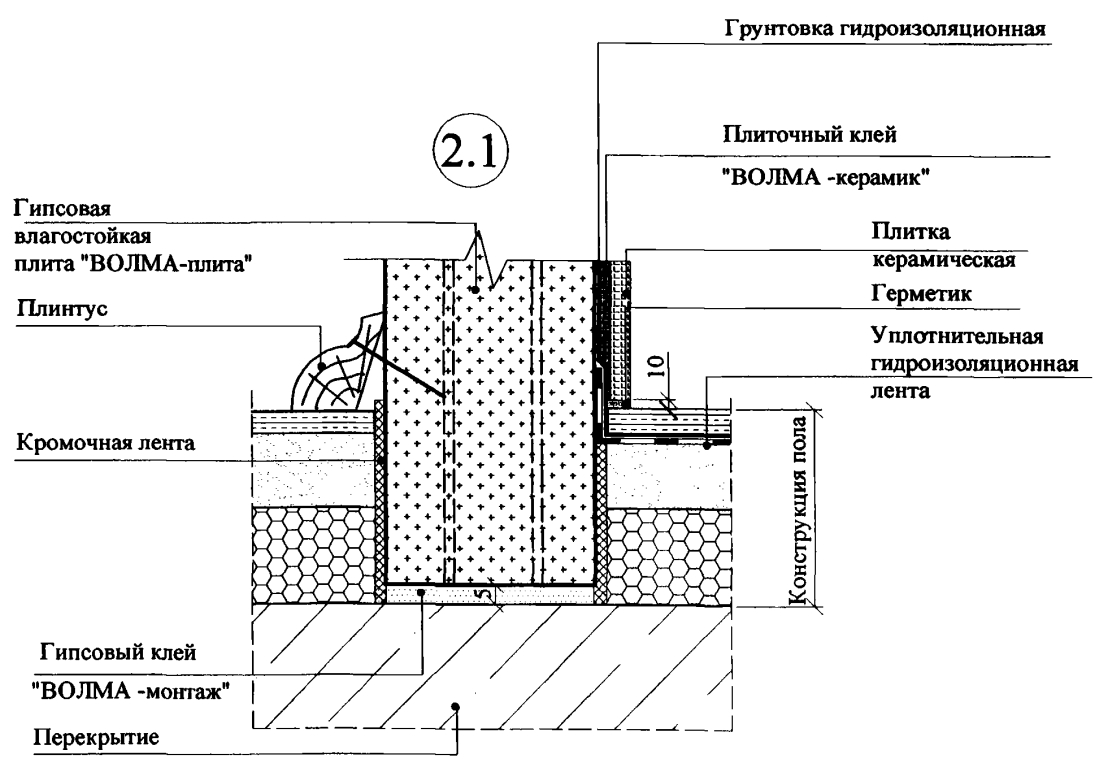
Жесткое присоединение
перегородок. Узлы

Стадия	Лист	Листов
Р	1	11
ОАО "ЦНИИПРОМЗДАНИЙ" Москва, 2010		

2

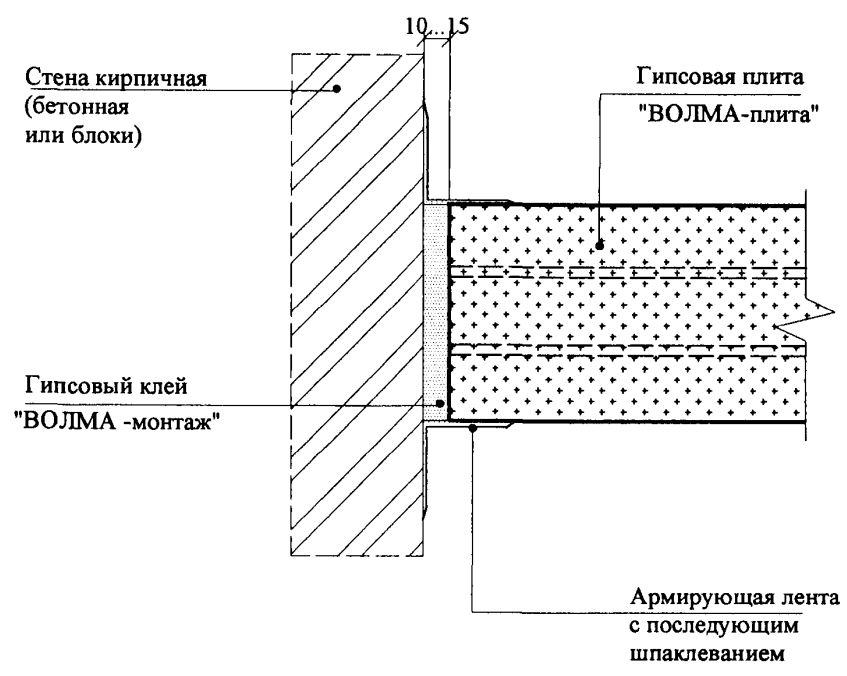


2.1

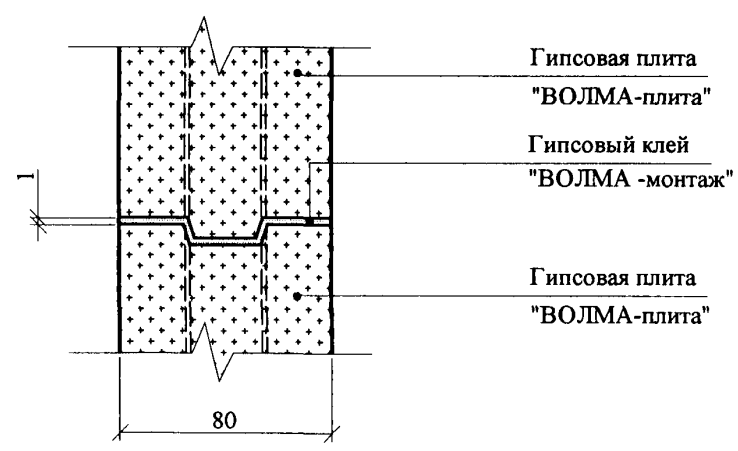


Изм.	Кол.уч	Лист	Медок	Подпись	Дата
Изнв. № подл.	Подпись и дата	Взам. инв. №			

3



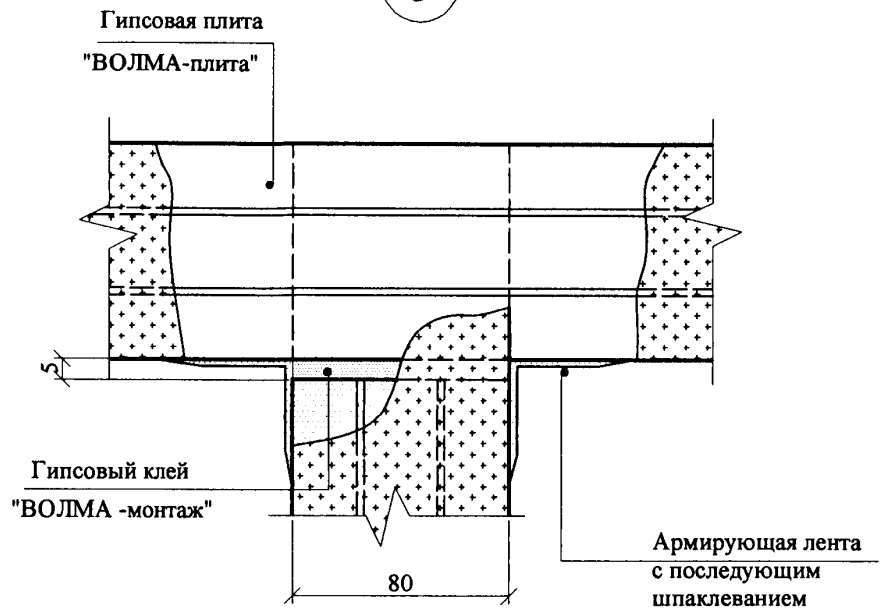
4



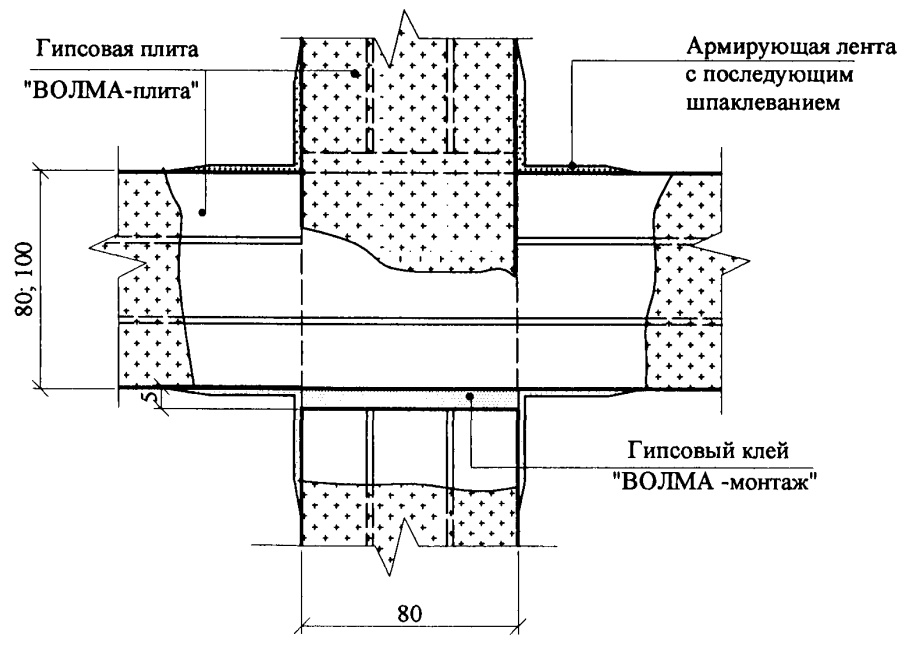
Изм.	Кол.уч	Лист	№док	Подпись	Дата
Изн. № подл.	Подпись и дата	Взам. инв. №			

ООО "ВОЛМА"
М8.22-1/ 2010 -2. Часть 1

5



6



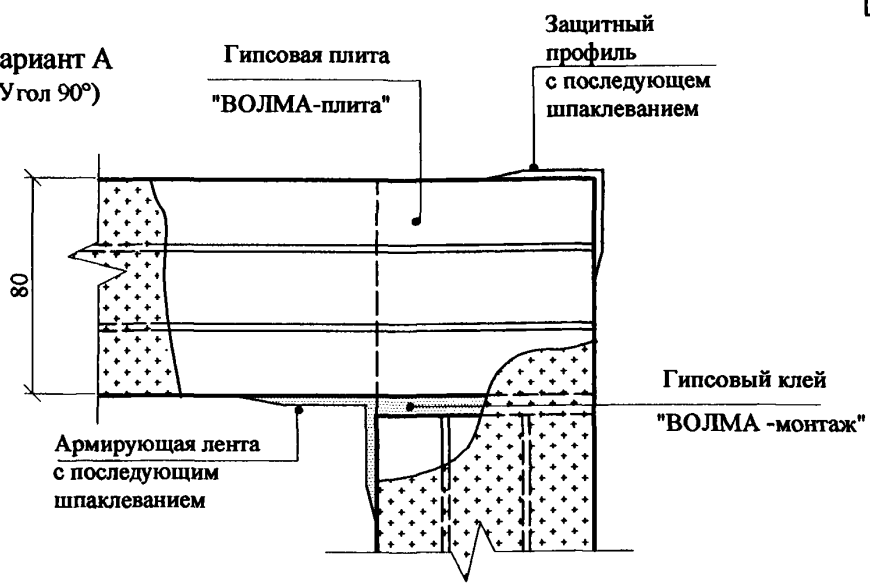
Инв. № подл.	Подпись и дата	Взам. инв. №

Изм.	Кол.уч	Лист	№ док	Подпись	Дата

ООО "ВОЛМА"
М8.22-1/ 2010 -2. Часть 1

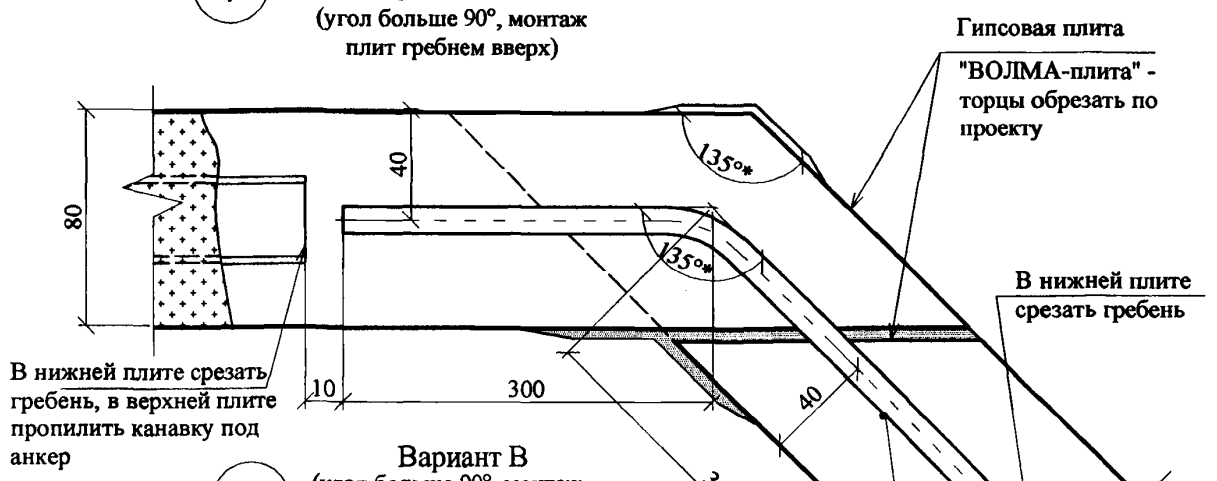
7

Вариант А
(Угол 90°)



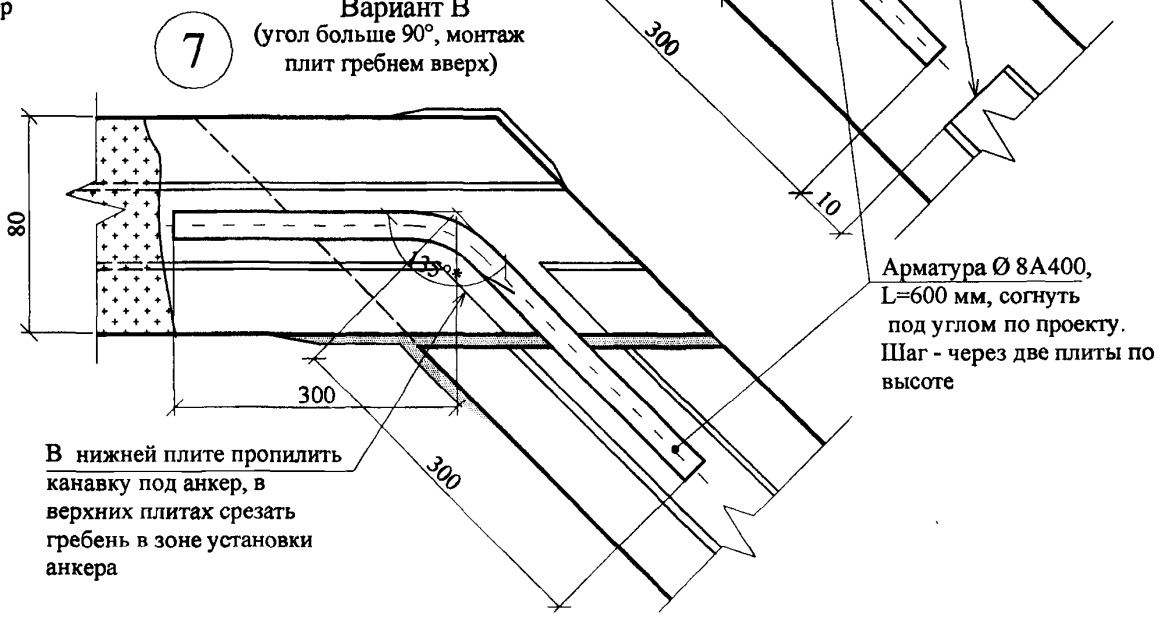
7

Вариант Б
(угол больше 90°, монтаж плит гребнем вверх)



7

Вариант В
(угол больше 90°, монтаж плит гребнем вверх)



* Угол поворота устанавливается по проекту

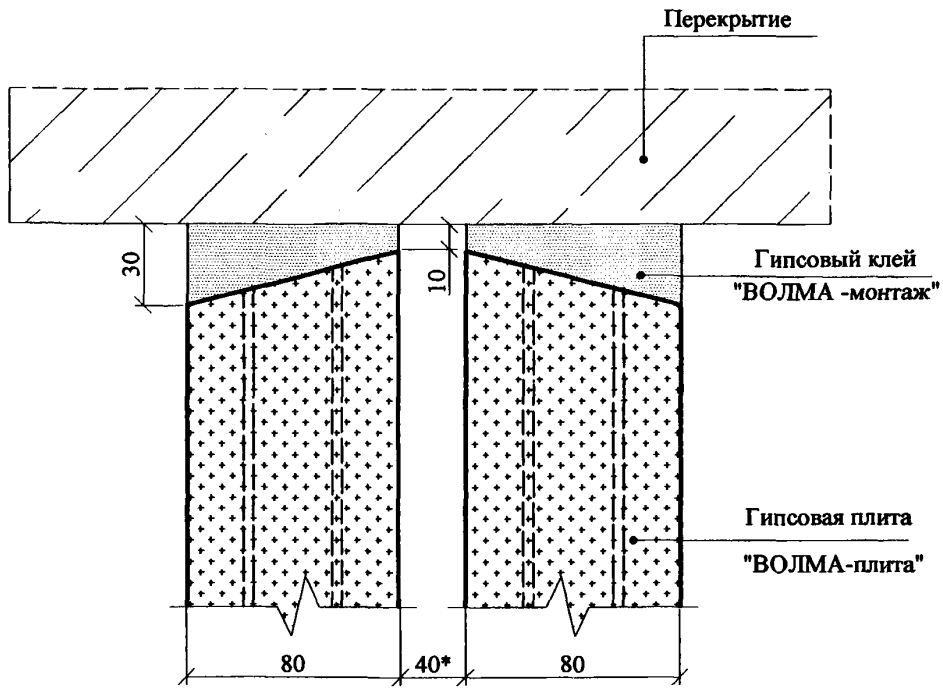
Изм. № подл.	Подпись и дата	Взам. инв. №

Изм.	Кол.уч.	Лист	№ док.	Подпись	Дата

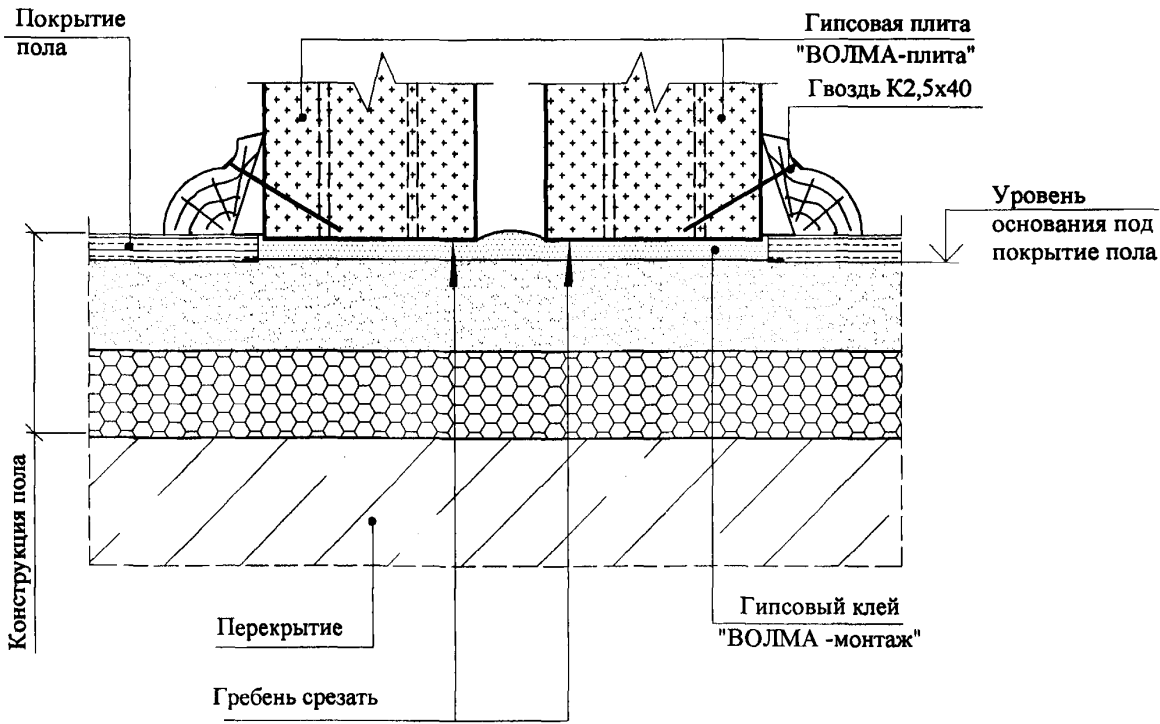
ООО "ВОЛМА"
М8.22-1/ 2010 -2. Часть 1

Лист
5

8



9



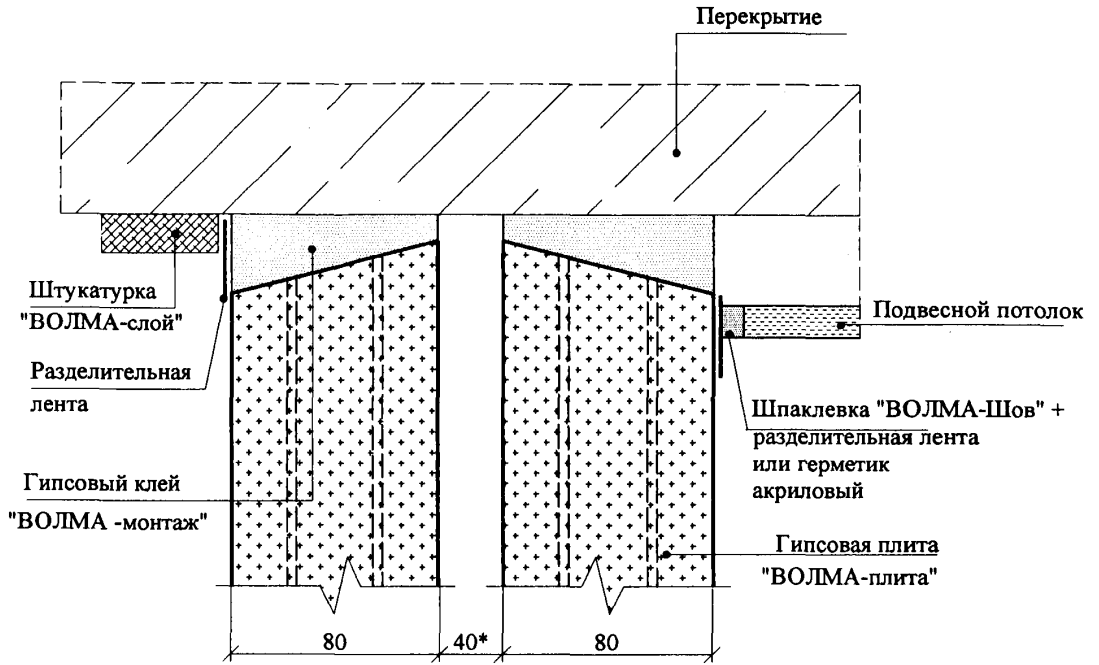
* Здесь и далее - по проекту, при установке дополнительной звукоизоляции - аналогично узлам 10, 11 и 12

Инов. № подл.	Подпись и дата	Взам. инв. №

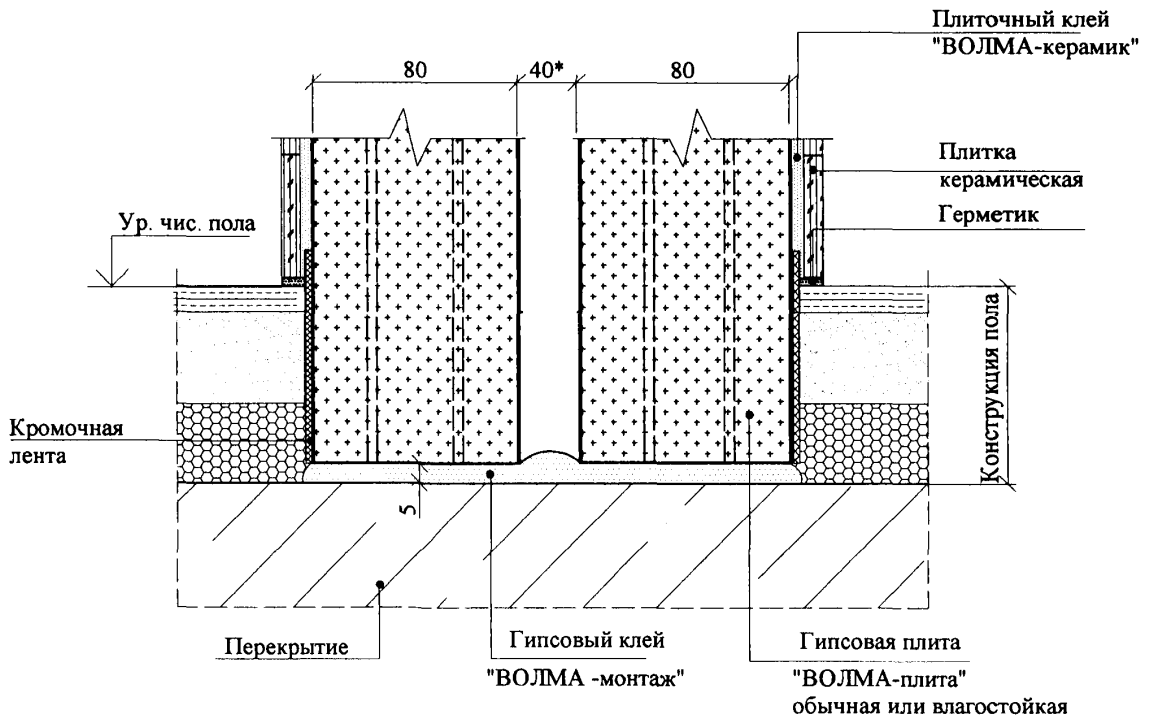
Изм.	Кол.уч	Лист	№док	Подпись	Дата

ООО "ВОЛМА"
М8.22-1/ 2010 -2. Часть 1

8.1

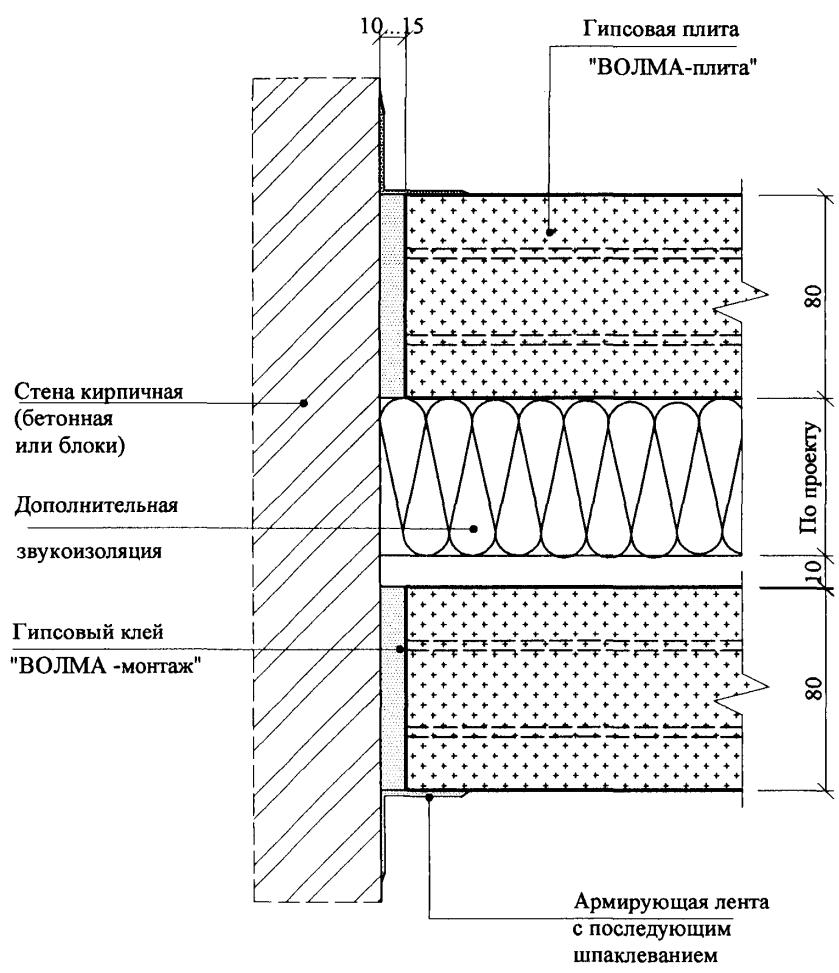


9.1



Изм.	Кол.уч	Лист	№док	Подпись	Дата
Инва. № подл.	Подпись и дата	Взам. инв. №			

10

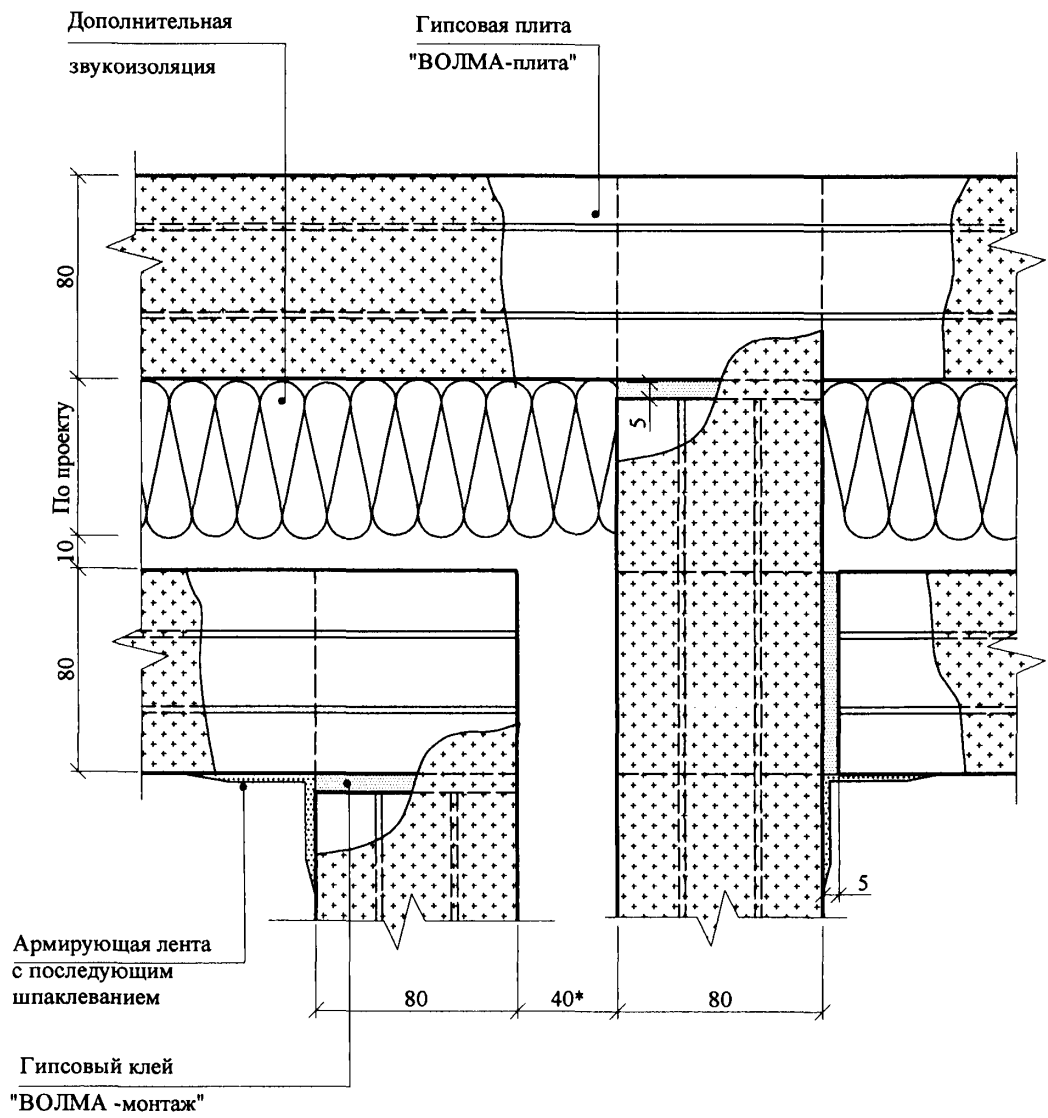


Изм.	Кол.уч.	Лист	Лэдок	Подпись	Дата
Инва. № подл.	Подпись и дата	Взам. инв. №			

ООО "ВОЛМА"
 М8.22-1/2010 -2. Часть 1

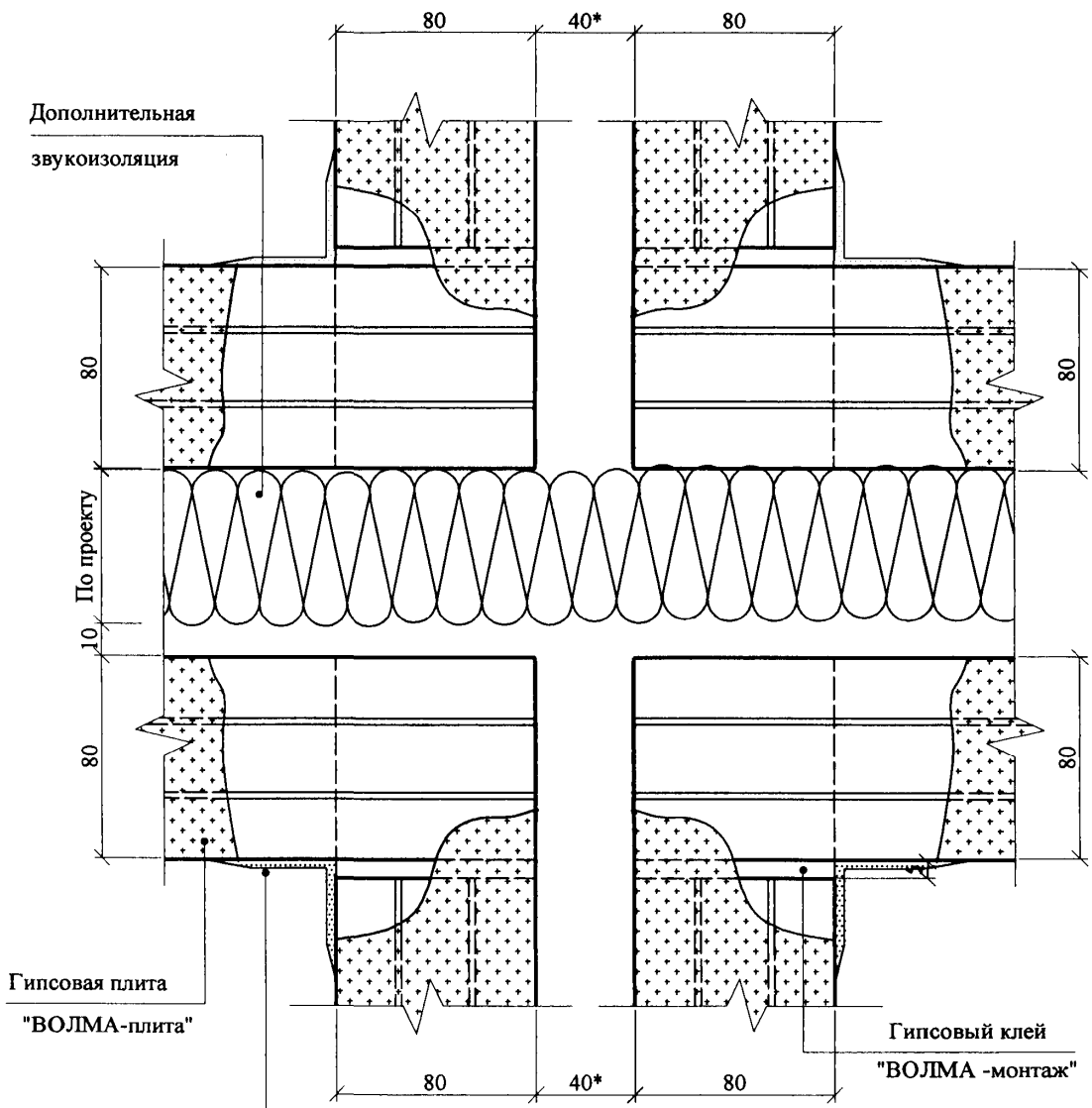
Лист
 8

11



Изн. № подл.	Подпись и дата	Взам. инв. №					ООО "ВОЛМА" М8.22-1/ 2010 -2. Часть 1	Лист	
			Изм.	Кол.уч	Лист	№док		Подпись	Дата

12



Инв. № подл.	Подпись и дата	Взам. инв. №

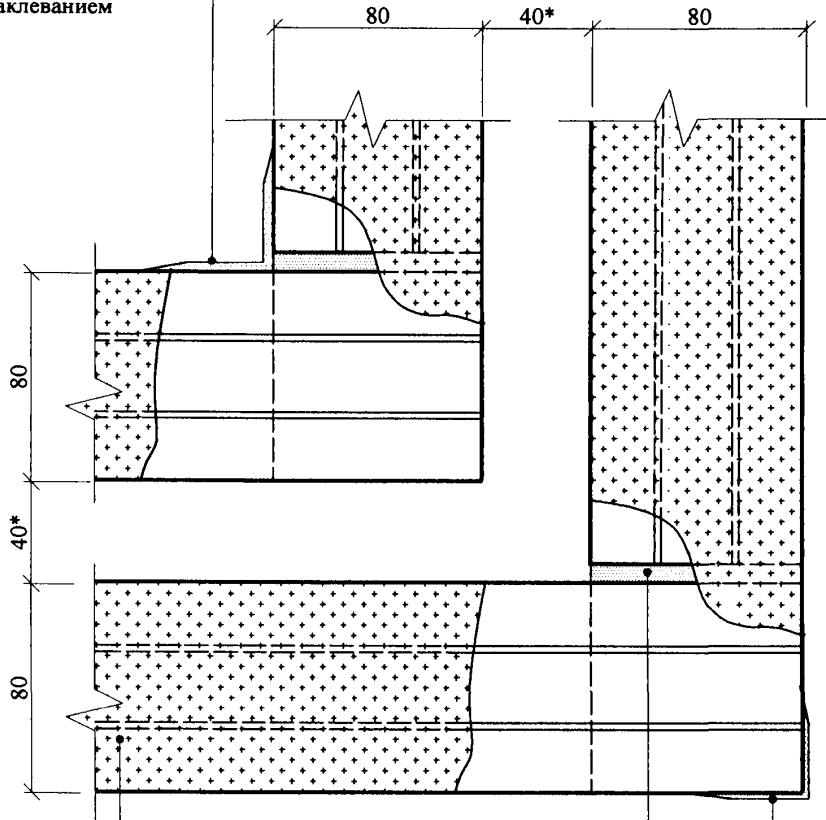
Изм.	Кол.уч	Лист	№док	Подпись	Дата

ООО "ВОЛМА"
 М8.22-1/ 2010 -2. Часть 1

Лист
10

13*

Армирующая лента
с последующим
шпаклеванием



Гипсовый клей
"ВОЛМА -монтаж"

Гипсовая плита
"ВОЛМА-плита"

Защитный
профиль
с последующем
шпаклеванием

* При угле более 90° - по узлу 7, вариант Б или В

Изм.	Кол.уч	Лист	№док	Подпись	Дата
Изм.	Кол.уч	Лист	№док	Подпись	Дата

ООО "ВОЛМА"
М8.22-1/ 2010 -2. Часть 1

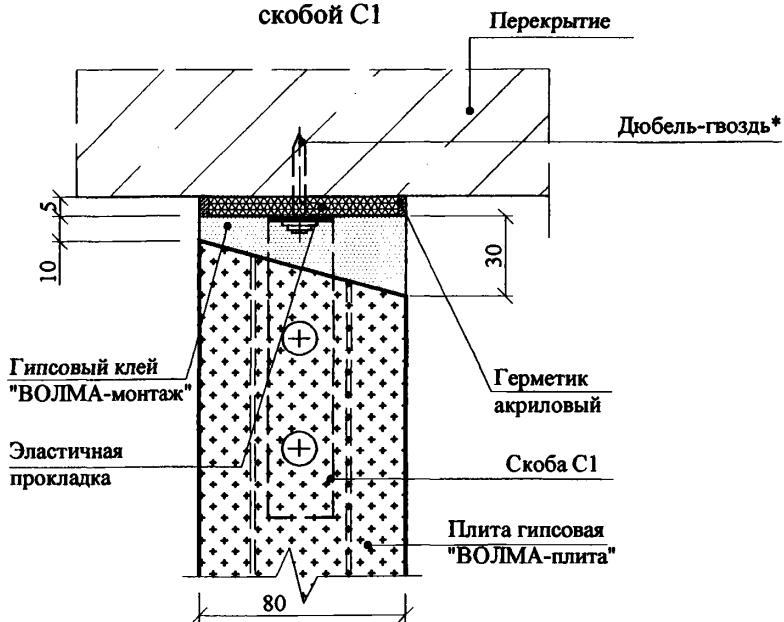
Лист

11

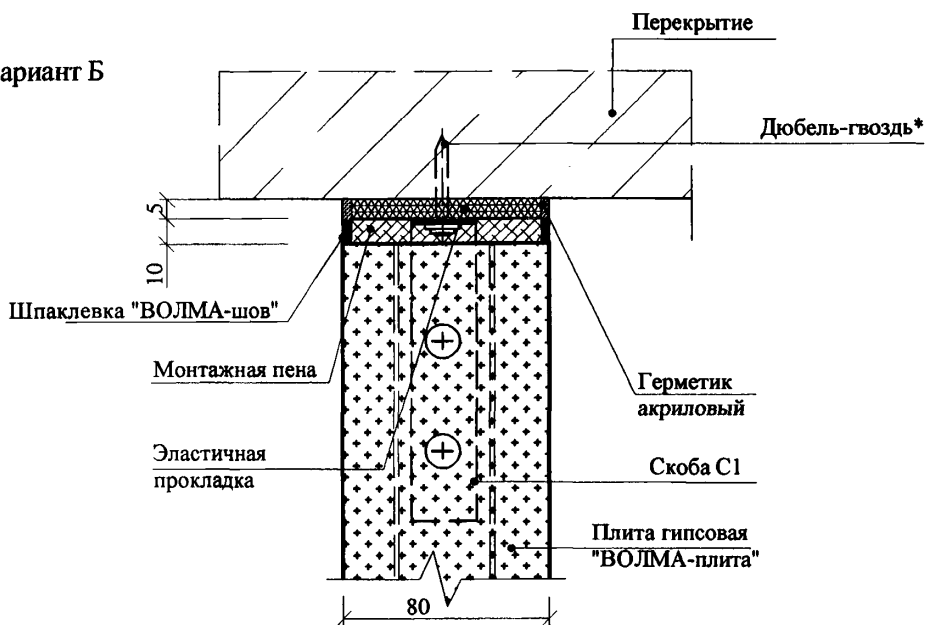
1

Варианты примыкания верхнего ряда ППГ к перекрытию со скобой С1

Вариант А



Вариант Б



1. Установка скобы С1 дана на листе 3.

2. * Здесь и далее крепежные элементы выбираются по таблице 8 пояснительной записки данного Альбома

Изм.	Кол.уч	Лист	№док	Подпись	Дата	Взам. инв. №
Нач.отдела		Ямпольский		<i>[Signature]</i>		Инв. № подл.
Гл. спец.		Лукашевич		<i>[Signature]</i>		
Нор.контр.		Ямпольский		<i>[Signature]</i>		

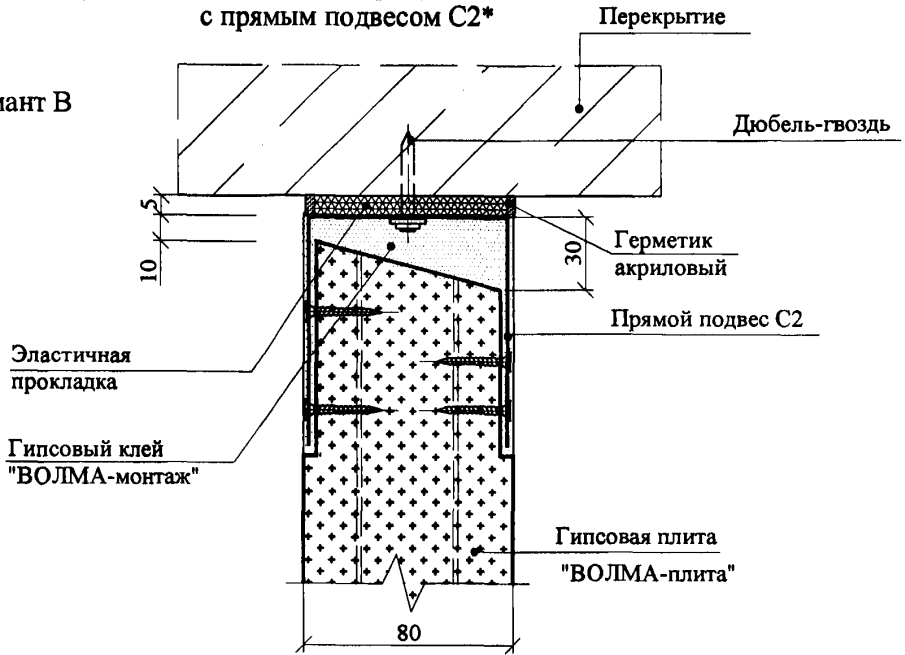
ООО "ВОЛМА"
М8.22-1/2010 - 3. Часть 1

Эластичное присоединение
перегородок. Узлы

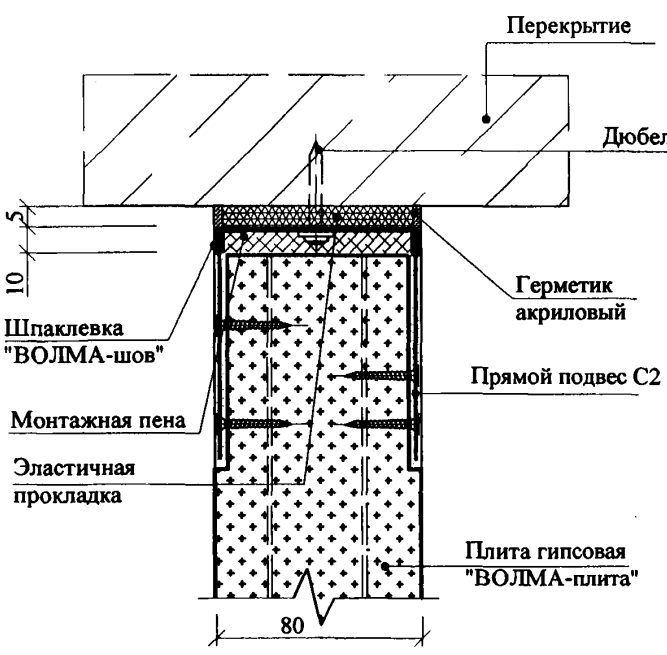
Стадия	Лист	Листов
Р	1	12
ОАО "ЦНИИПРОМЗДАНИЙ" Москва, 2010		

1 Варианты примыкания верхнего ряда ПГП к перекрытию с прямым подвесом С2*

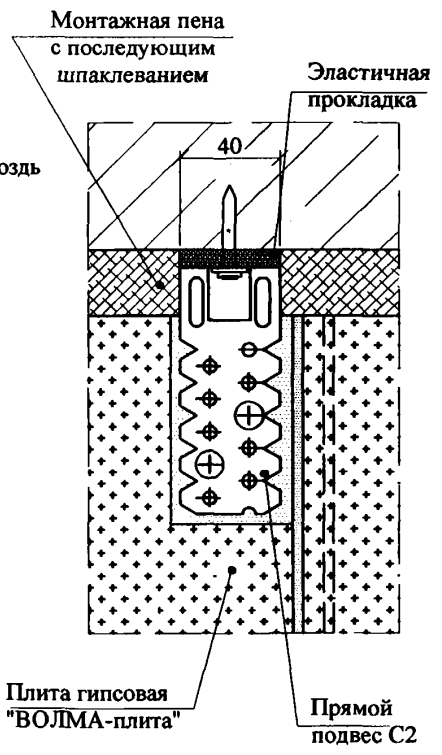
Вариант В



Вариант Г



а - а



* Установка прямого подвеса С2 дана на листе 4.

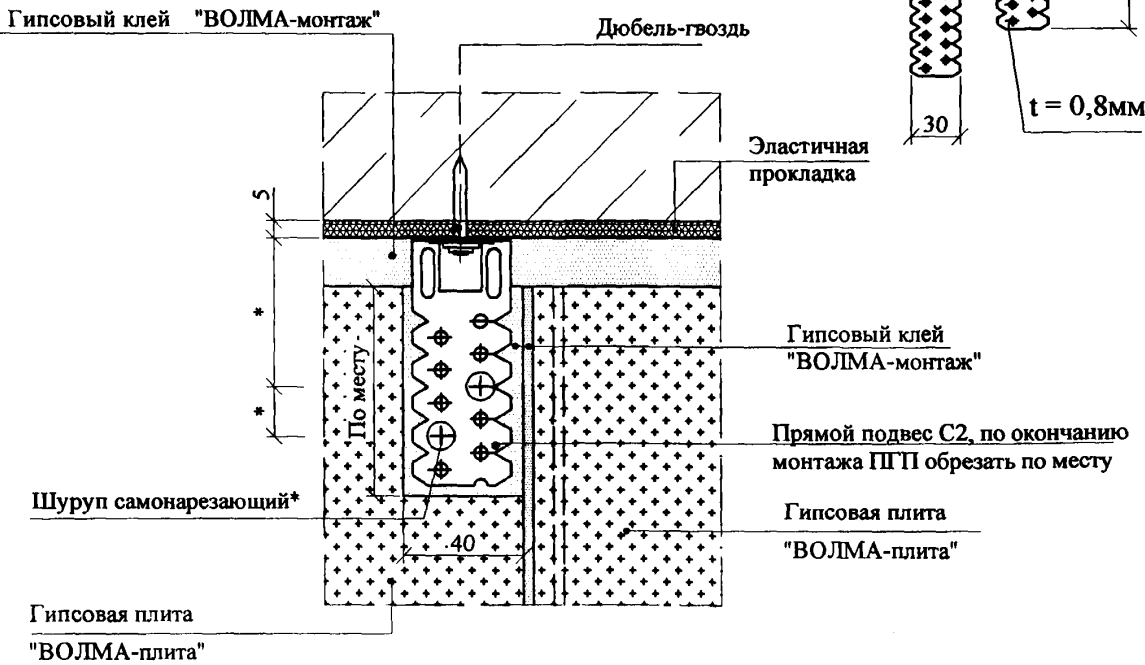
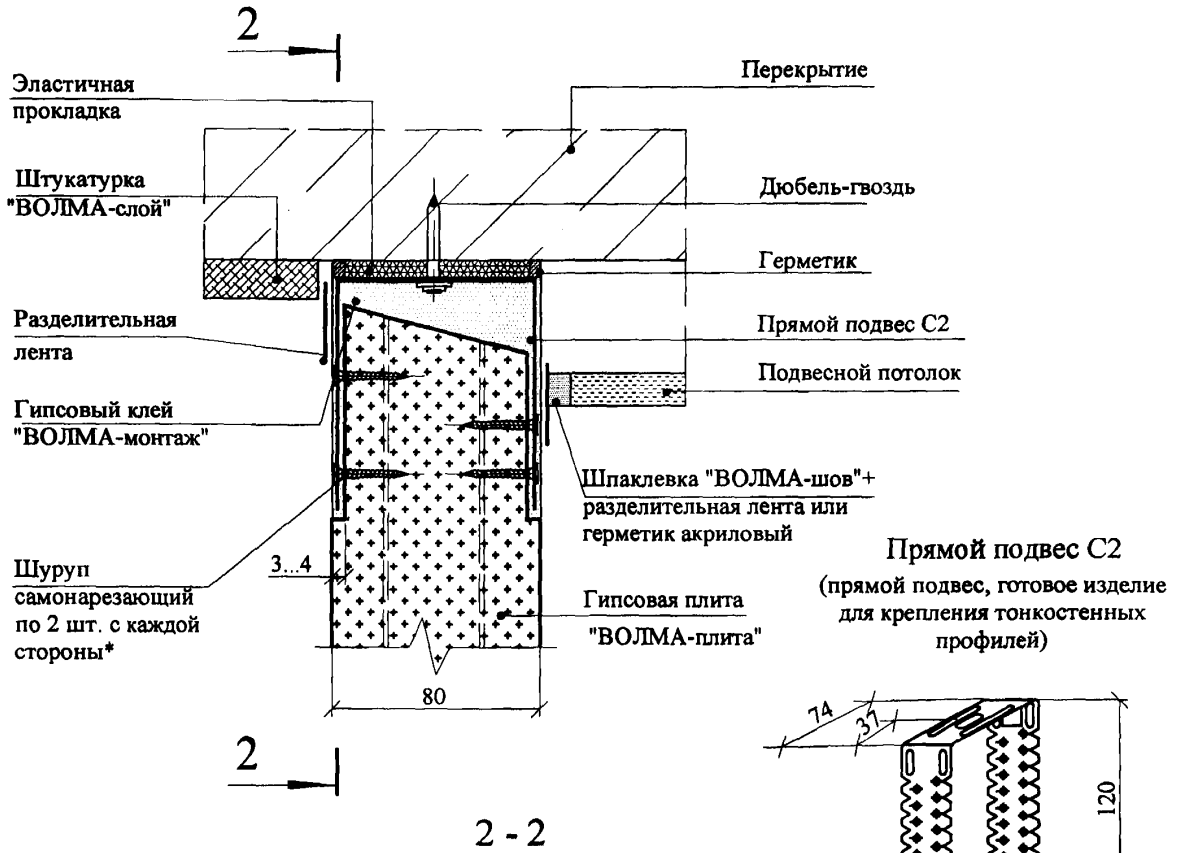
Изм.	Кол.уч	Лист	Медок	Подпись	Дата

Изм.	Кол.уч	Лист	Медок	Подпись	Дата

ООО "ВОЛМА"
М8.22-1/ 2010 - 3. Часть 1

Лист
2

Установка прямого подвеса С2*
(устройство примыкания верхнего ряда плит по варианту В или Г)



* Использовать существующие отверстия прямого подвеса

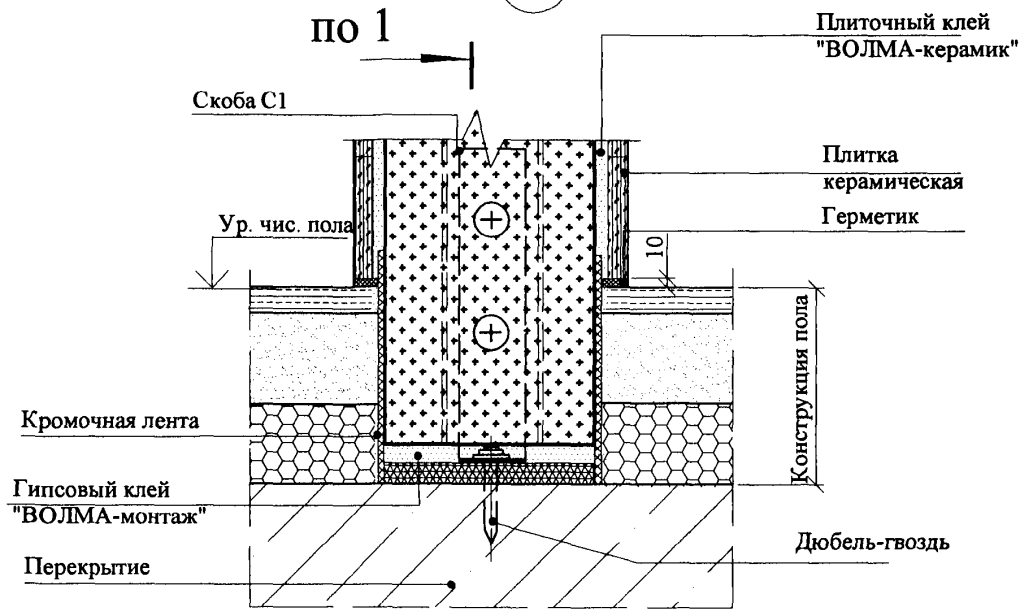
Изм. № подл.	Подпись и дата	Взам. инв. №

Изм.	Кол.уч.	Лист	Недок	Подпись	Дата
------	---------	------	-------	---------	------

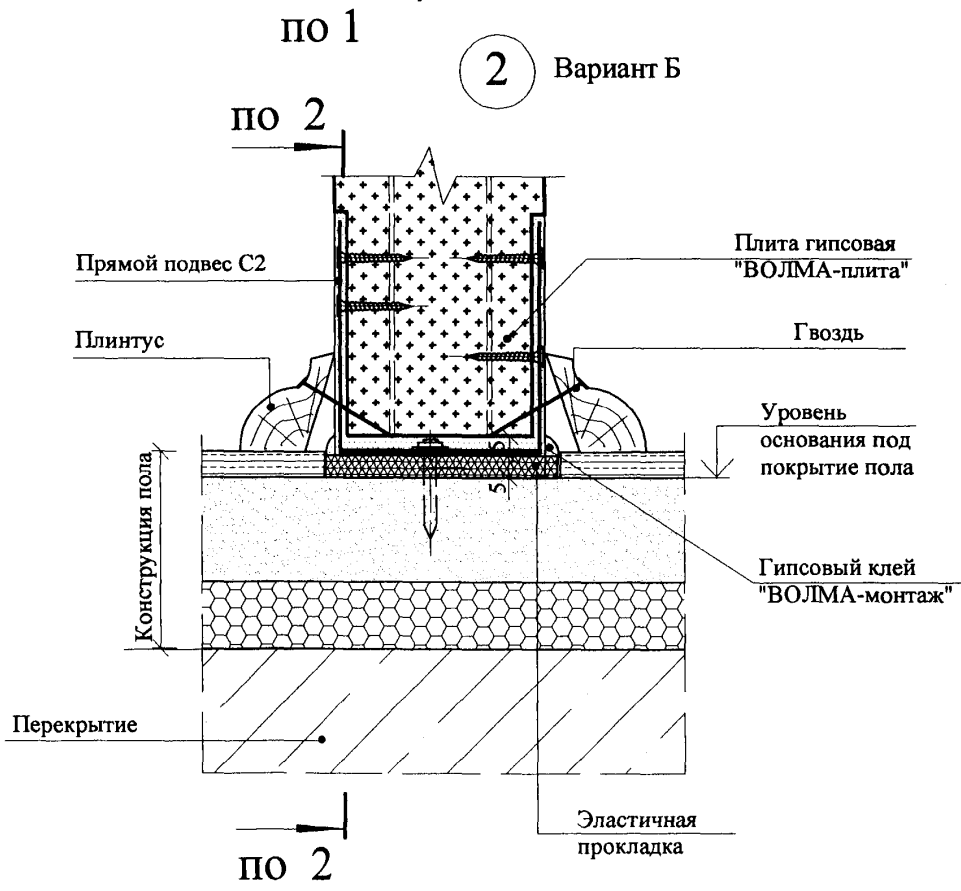
ООО "ВОЛМА"
М8.22-1/ 2010 - 3. Часть 1

Лист
4

2 Вариант А



2 Вариант Б



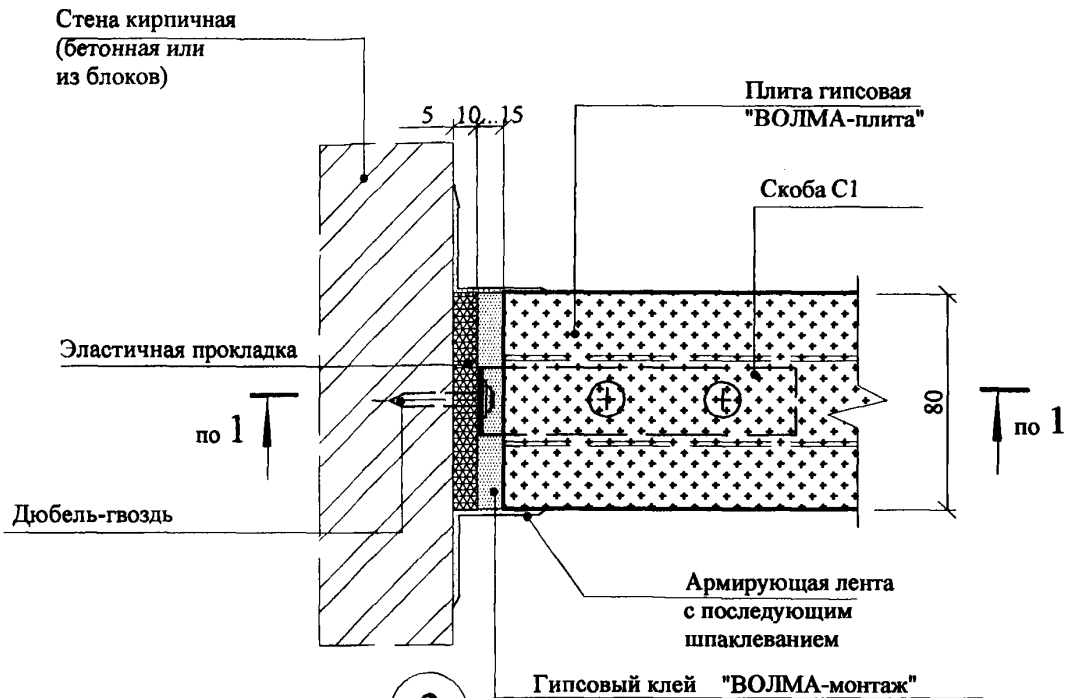
Разрез 1-1 дан на листе 3, разрез 2-2 - на листе 4.

Изм.	Кол.уч	Лист	Медок	Подпись	Дата
Ив. № подл.	Подпись и дата	Взам. инв. №			

ООО "ВОЛМА"
М8.22-1/ 2010 - 3. Часть 1

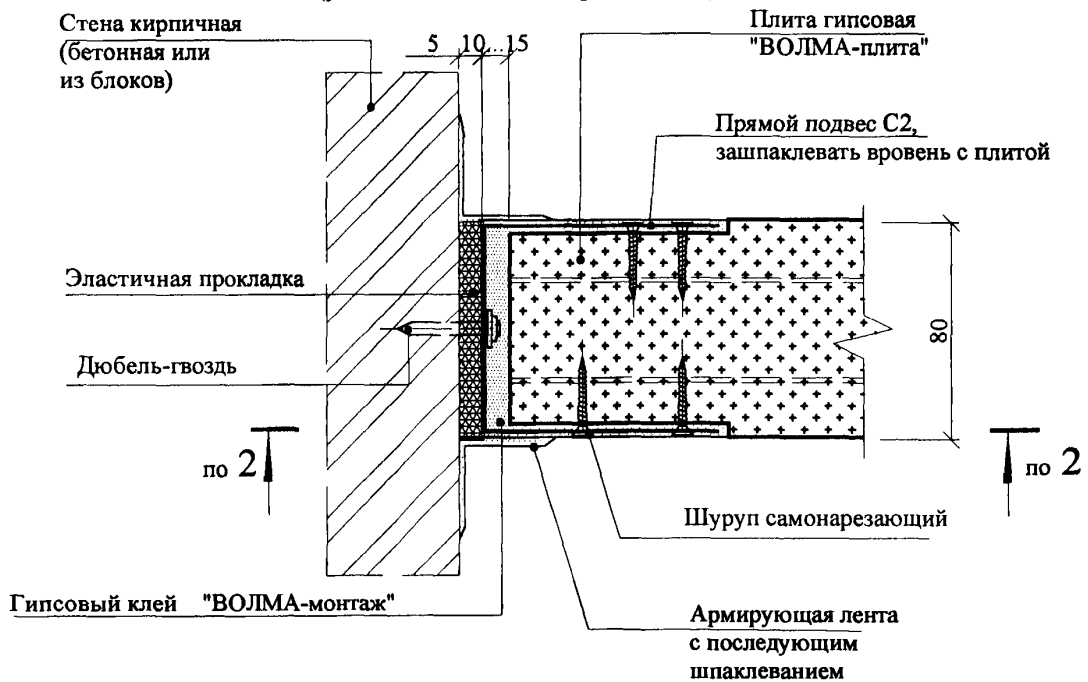
3

Вариант А
(установка скоб С1)



3

Вариант Б
(установка подвеса прямого С2)



Разрез 1-1 дан на листе 2, разрез 2-2 -на листе 3.

Изм.	Кол.уч	Лист	№ док	Подпись	Дата
Изм. № подл.	Подпись и дата	Взам. инв. №			

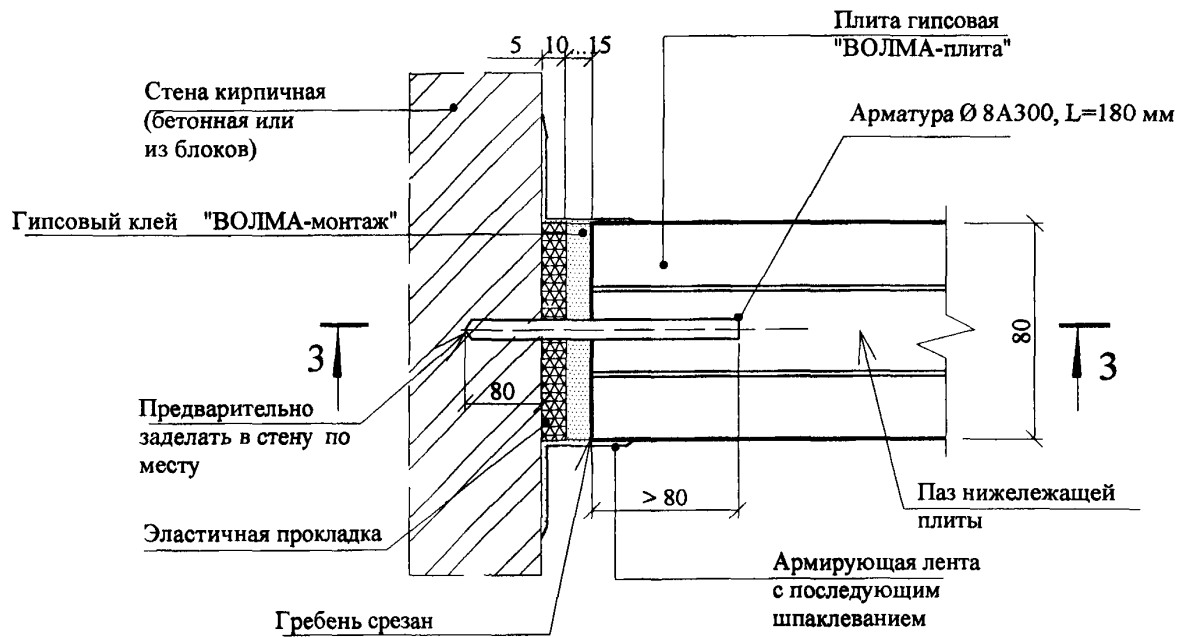
ООО "ВОЛМА"
М8.22-1/2010 - 3. Часть 1

Лист

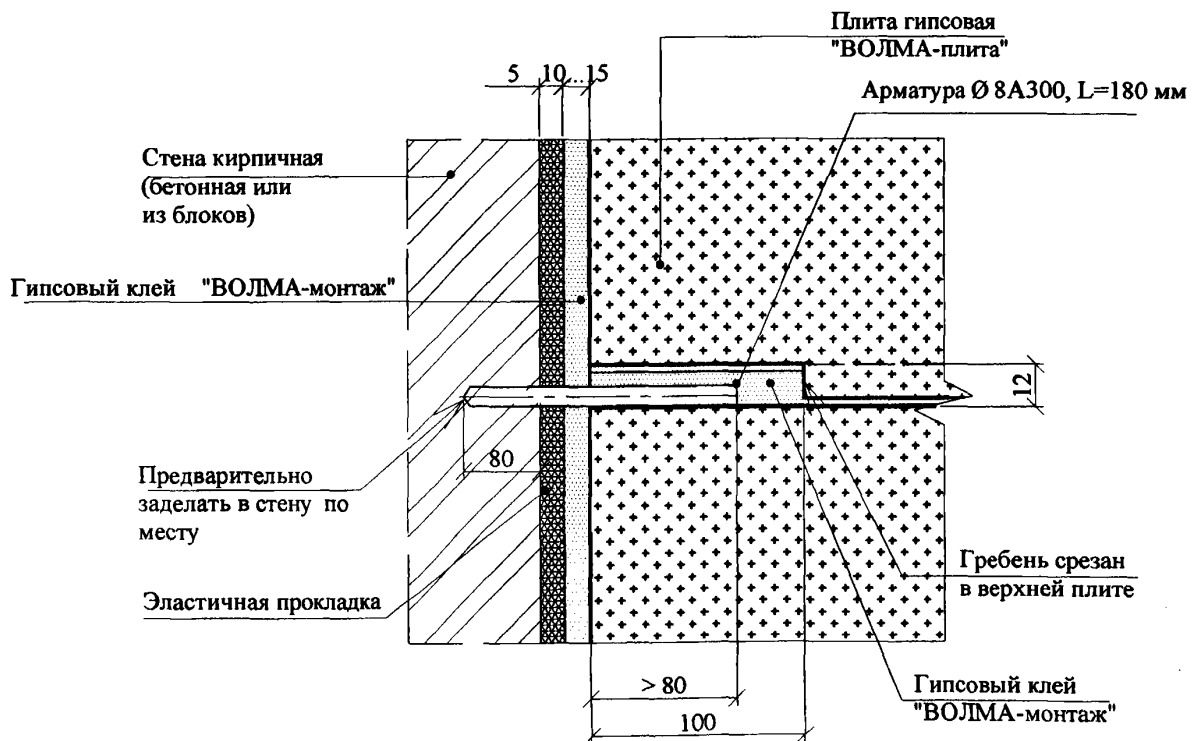
6

3

Вариант В
(установка арматуры в плиты пазом вниз)
Полнотелая и пустотелая плита



3 - 3



Взам. инв. №

Подпись и дата

Инв. № подл.

Изм.	Кол.уч	Лист	№ док	Подпись	Дата

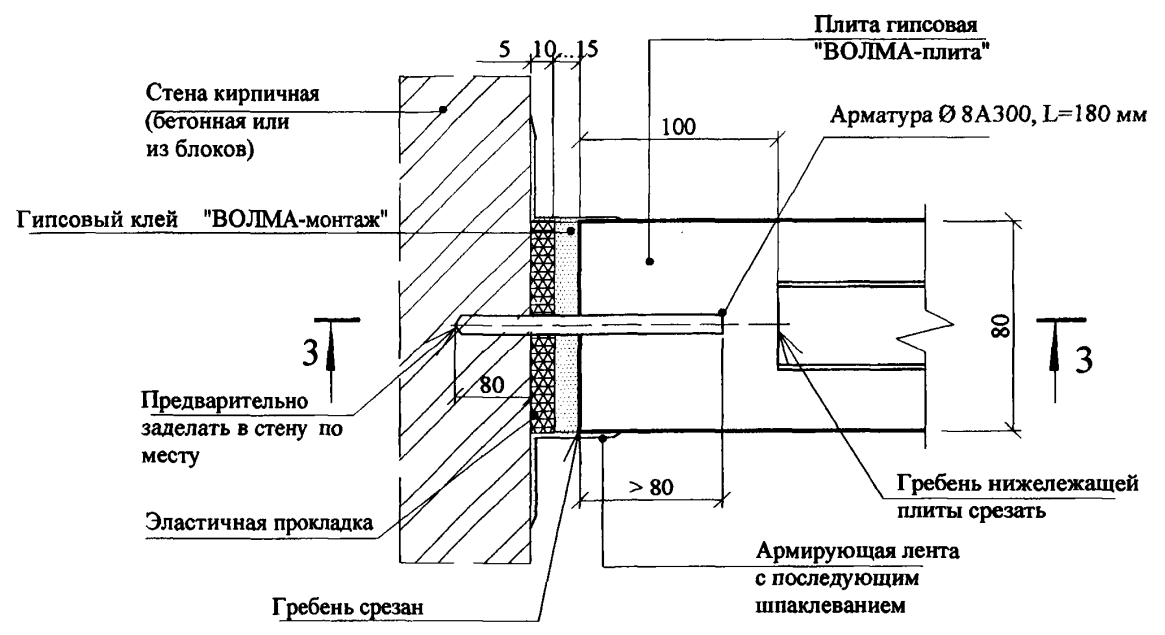
ООО "ВОЛМА"
М8.22-1/ 2010 - 3. Часть 1

Лист

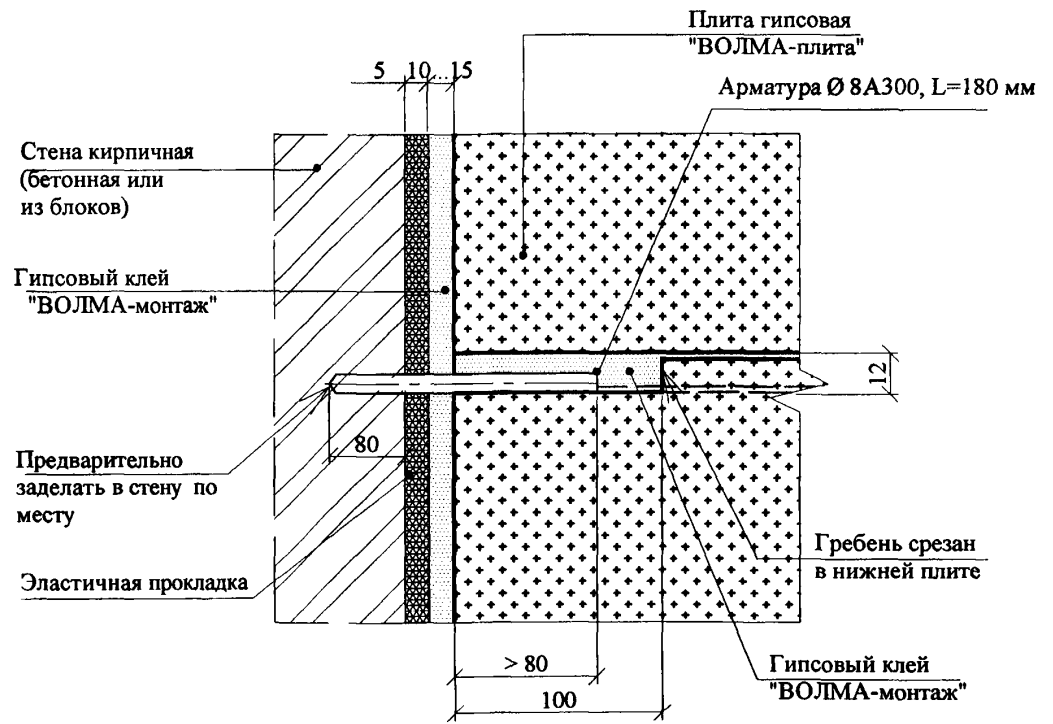
7

3

Вариант Г
(установка арматуры в плиты гребнем вверх)
Полнотелая и пустотелая плита



3 - 3

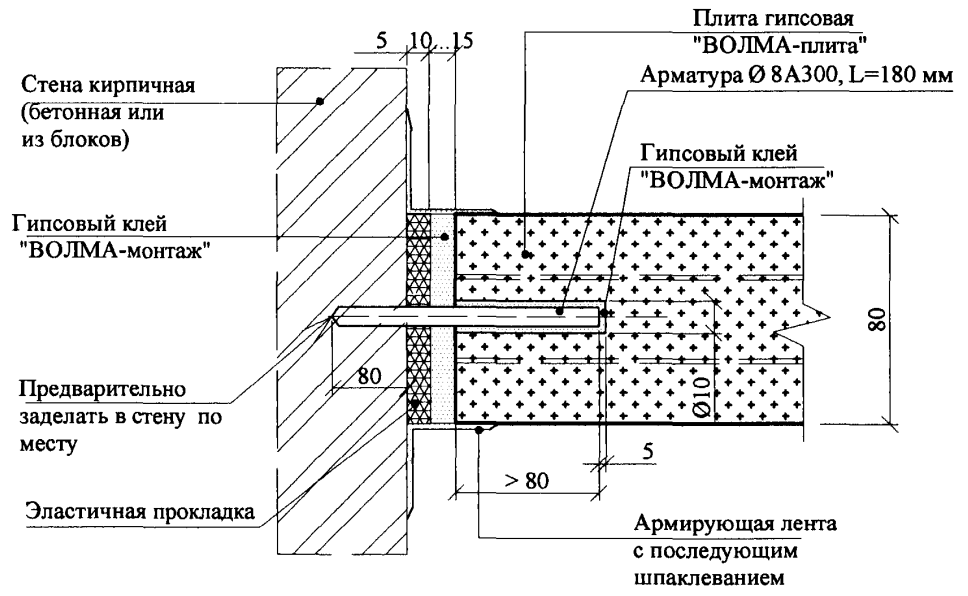


Изм.	Кол.уч.	Лист	№док	Подпись	Дата
Изн. № подл.	Подпись и дата	Взам. инв. №			

ООО "ВОЛМА"
М8.22-1/2010 - 3. Часть 1

3

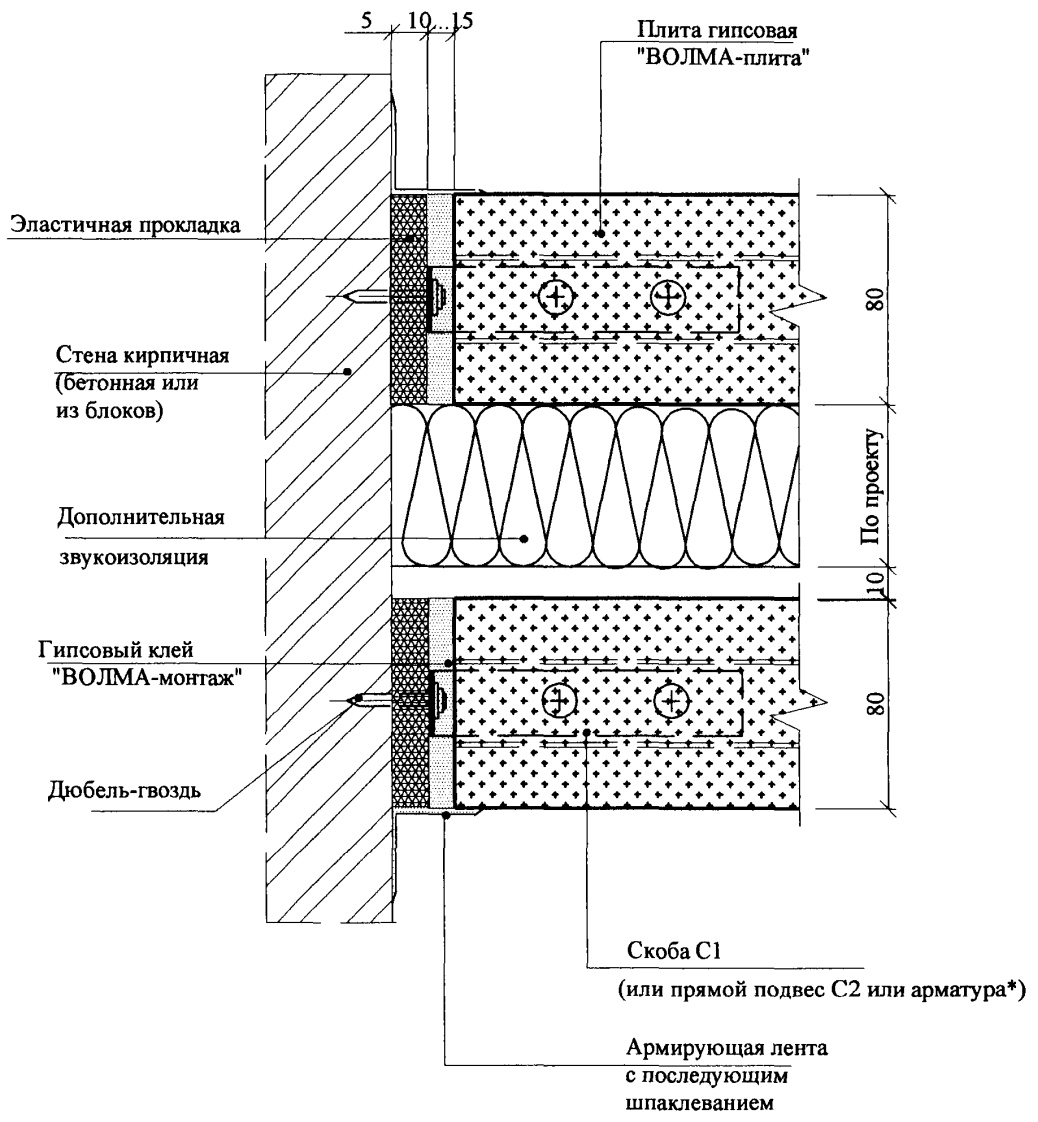
Вариант Д
Полнотелая плита
(установка арматуры, начало монтажа)



Изм.	Кол.уч	Лист	Медок	Подпись	Дата
Изм. № подл.	Подпись и дата	Взам. инв. №			

ООО "ВОЛМА"
М8.22-1/ 2010 - 3. Часть 1

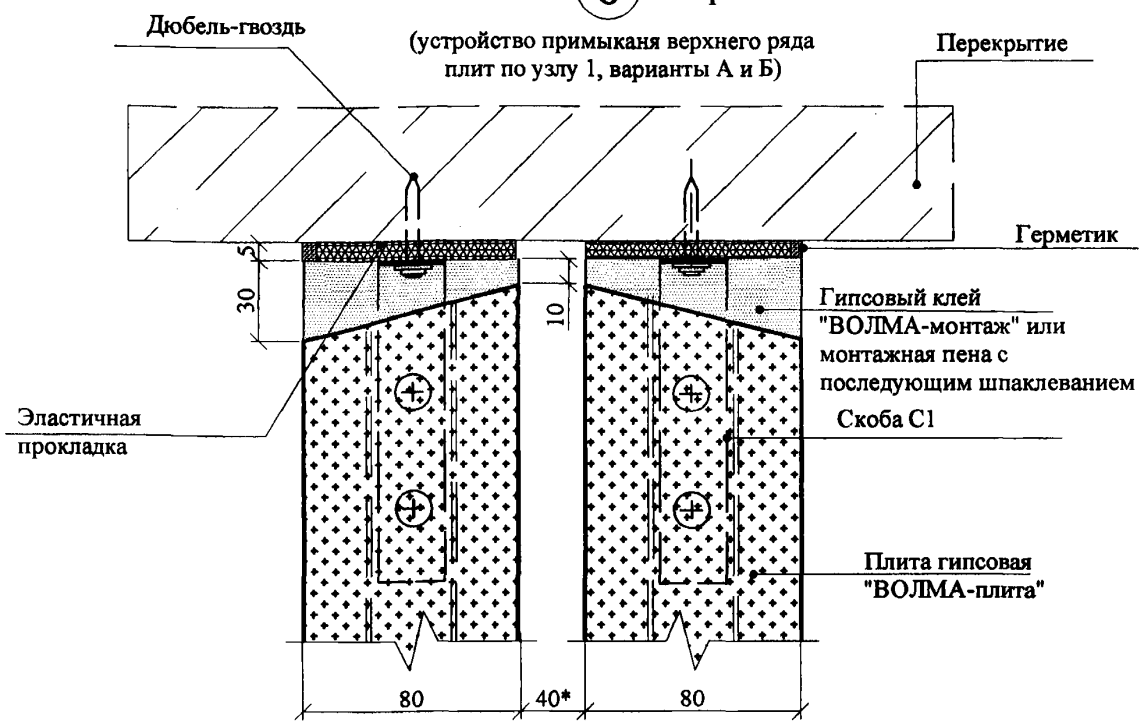
10



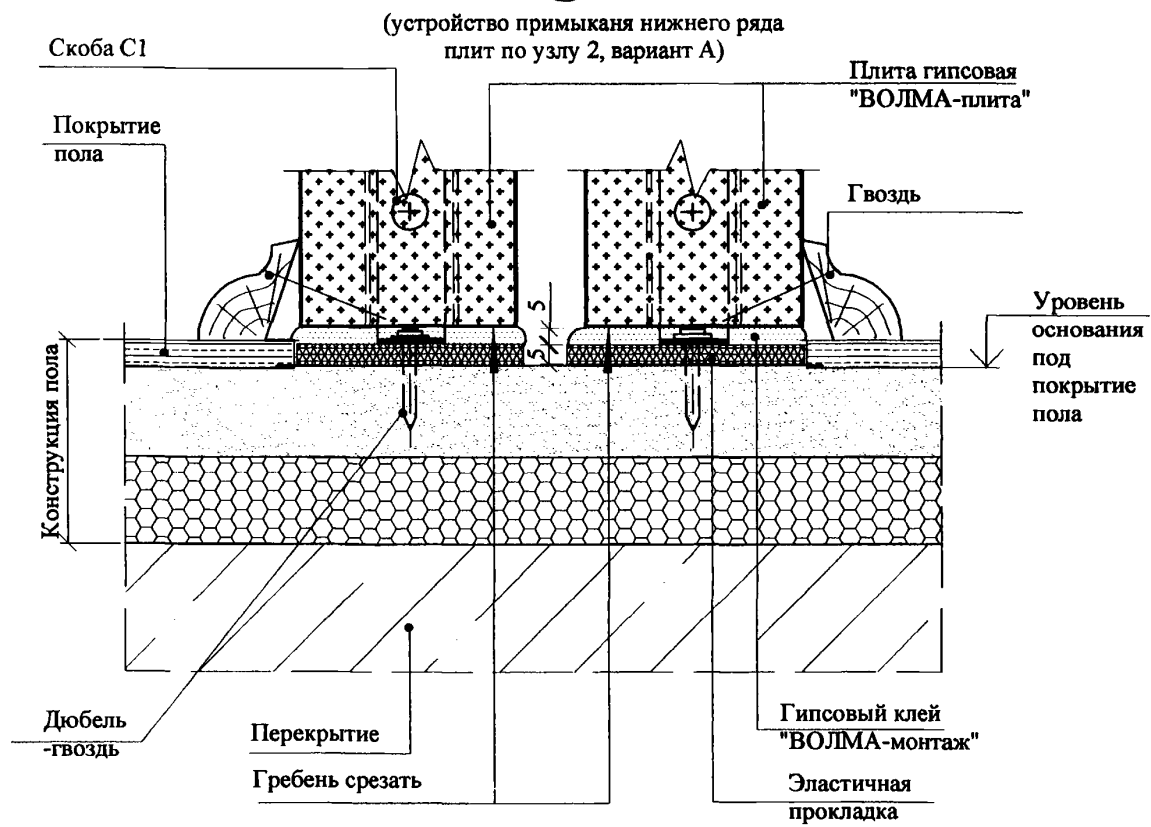
* По узлу3 - прямой подвес -по варианту 2, лист 5, а арматура по варианту 3, лист 6

Изм.	Кол.уч	Лист	№док	Подпись	Дата
Инд. № подл.	Подпись и дата	Взам. инв. №			

8 Вариант А



9 Вариант А



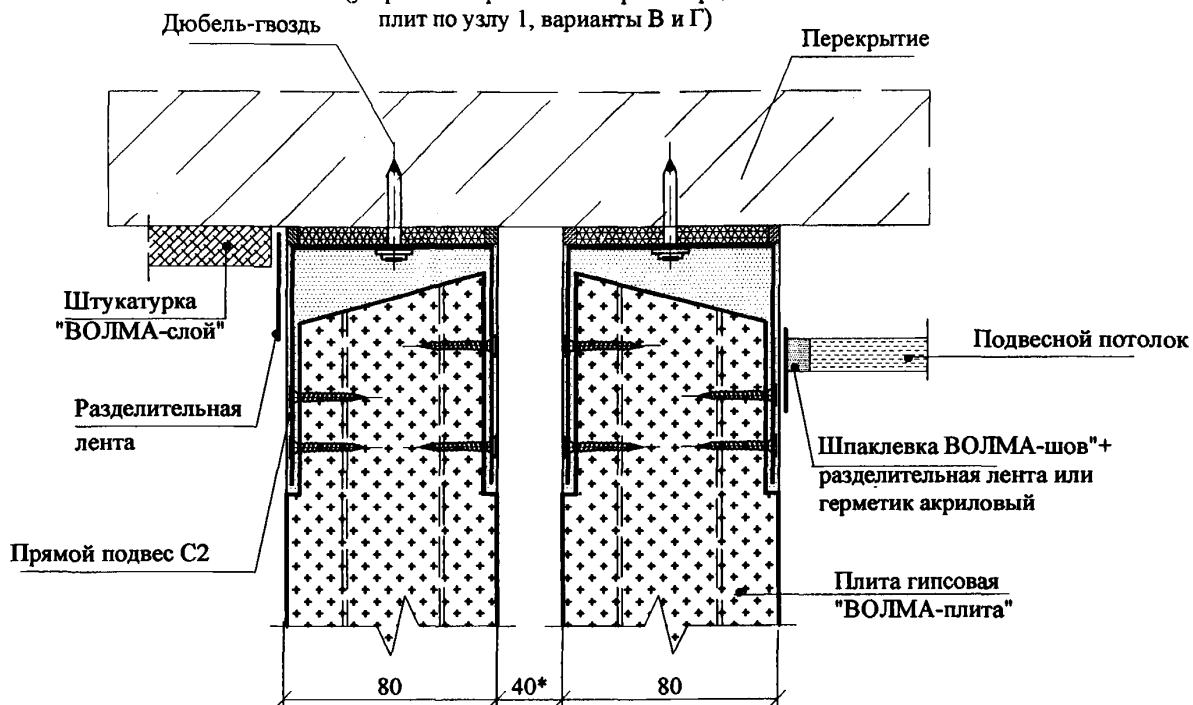
- * При установке дополнительной звукоизоляции - по проекту, аналогично узлу 10.
- Элементы примыкания потолка и пола к перегородкам могут отличаться от приведенных.

Изм.	Кол.уч	Лист	№ док	Подпись	Дата

8

Вариант Б

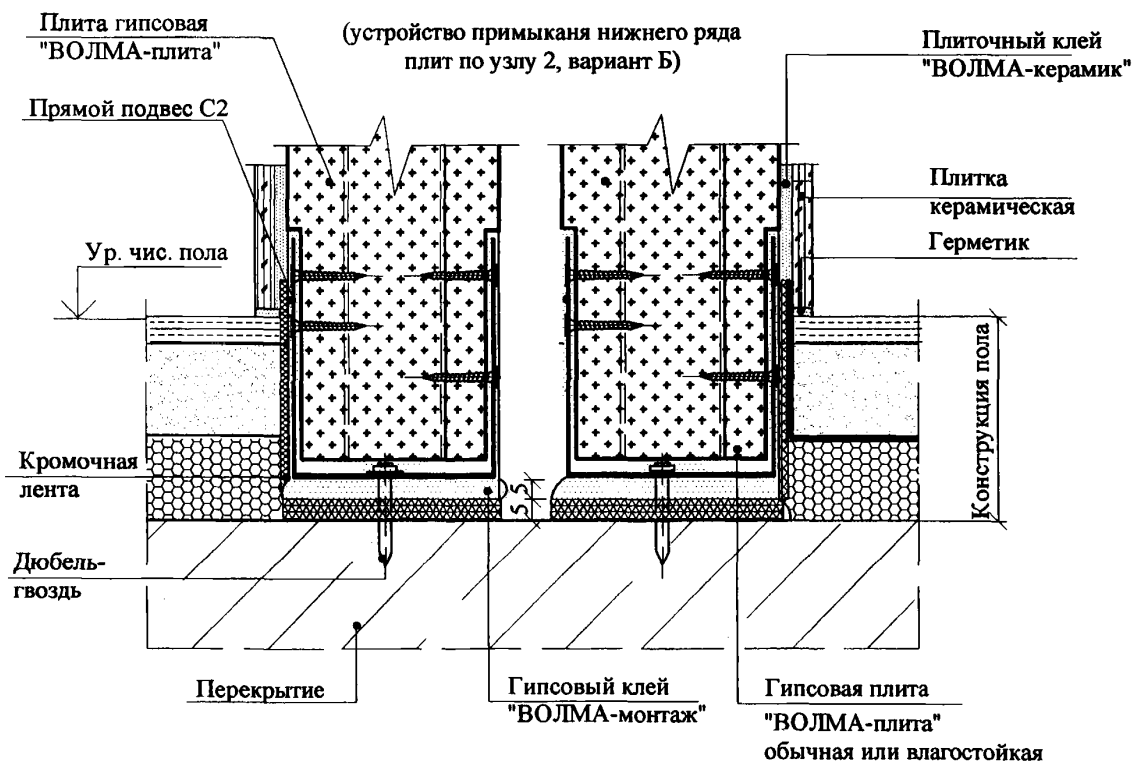
(устройство примыкания верхнего ряда плит по узлу 1, варианты В и Г)



9

Вариант Б

(устройство примыкания нижнего ряда плит по узлу 2, вариант Б)



- * При установке дополнительной звукоизоляции - по проекту, аналогично узлу 10.
- Элементы примыкания потолка и пола к перегородкам могут отличаться от приведенных.

ООО "ВОЛМА"
М8.22-1/ 2010 - 3. Часть 1

Лист

12

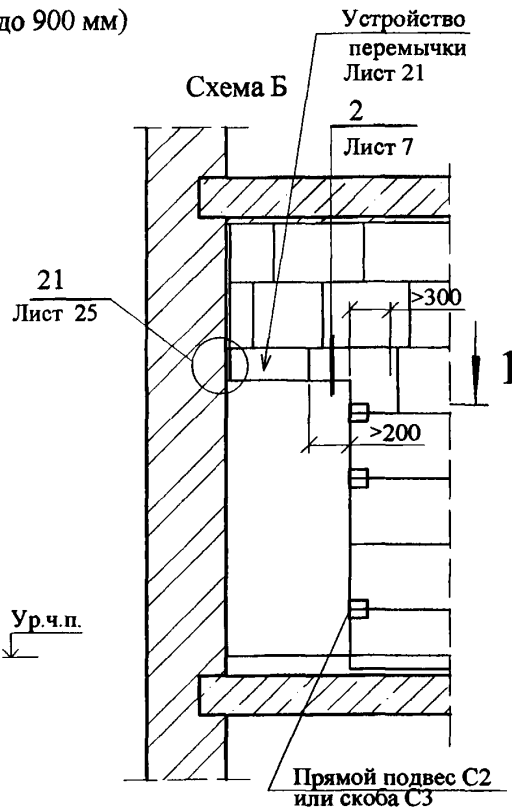
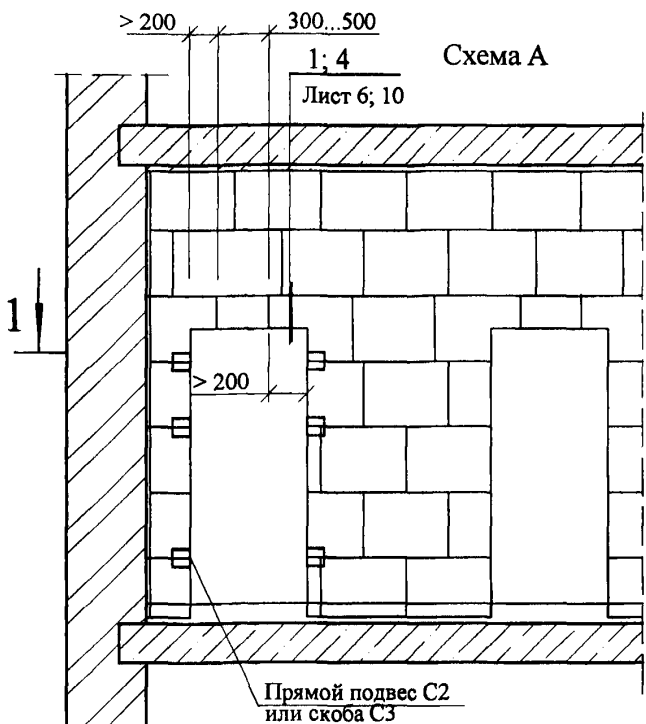
Взам. инв. №

Подпись и дата

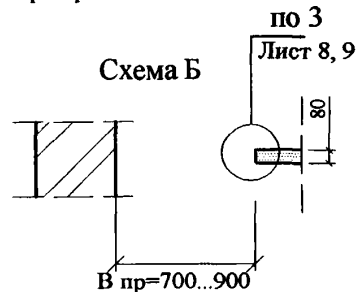
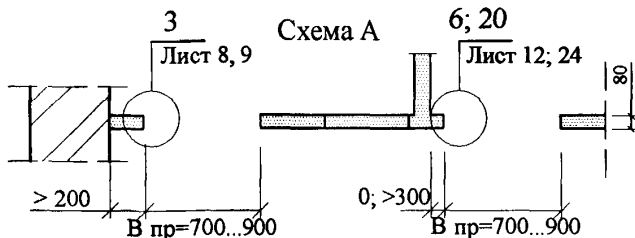
Инв. № подл.

Изм. Кол.уч. Лист №док Подпись Дата

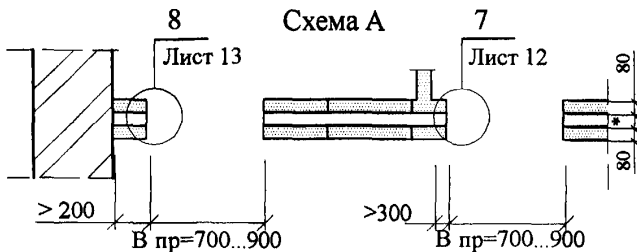
Схема 1
(дверной проем до 900 мм)



1 - 1 при одинарных (межкомнатных) перегородках



1 - 1 при двойных (межквартирных) перегородках



- 1.* По проекту.
- 2. Высота дверного проема устанавливается по проекту.

Инд. № подл.	Взам. инв. №
	Подпись и дата

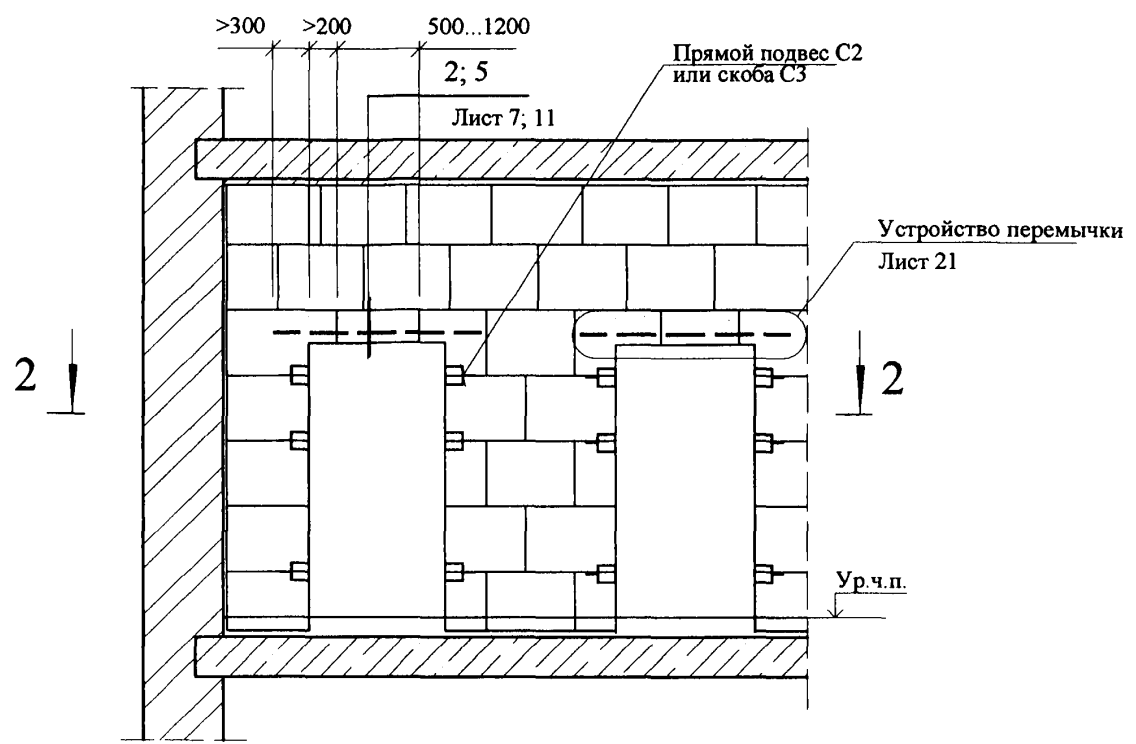
Изм.	Кол.уч	Лист	№ док	Подпись	Дата

ООО "ВОЛИМА"
М8.22-1/ 2010 -4. Часть 1

Устройство дверных проемов

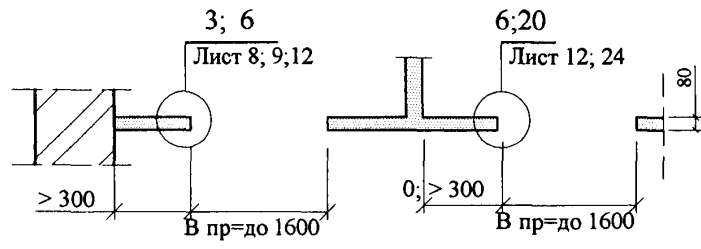
Стадия	Лист	Листов
Р	1	32
ОАО "ЦНИИПРОМЗДАНИЙ" Москва, 2010		

Схема 2
(дверной проем до 1600 мм)



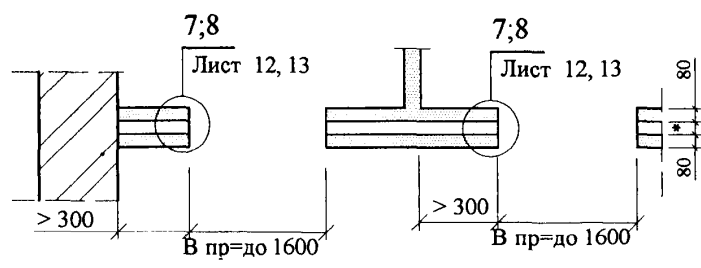
2 - 2

при одинарных (межкомнатных) перегородках



2 - 2

при двойных (межквартирных) перегородках



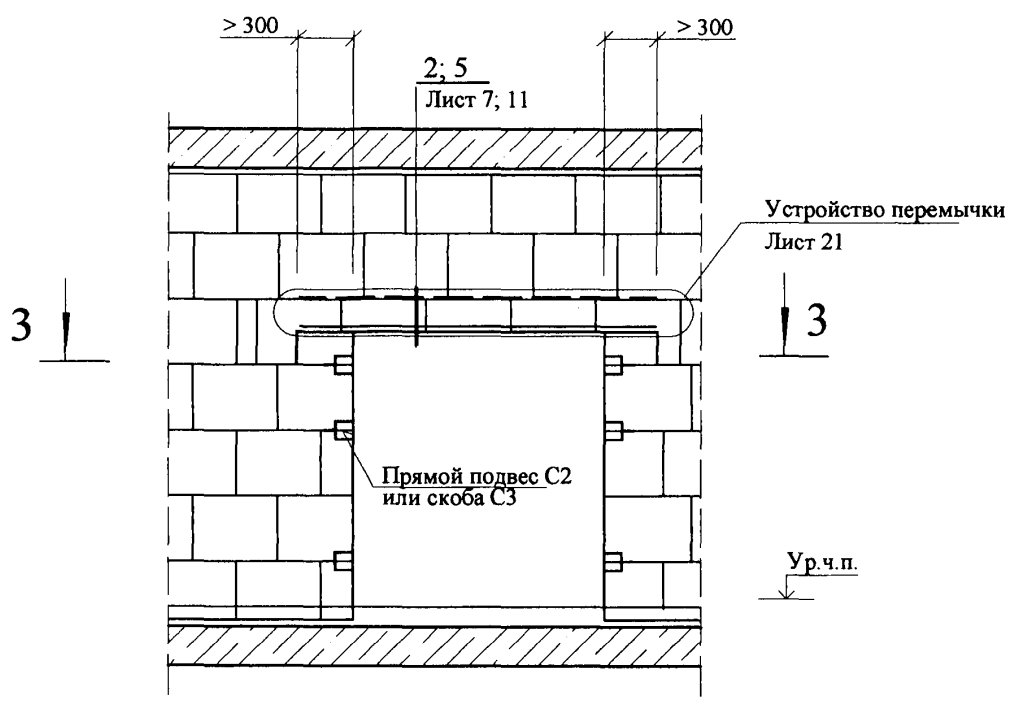
- 1. * По проекту.
- 2. Высота дверного проема устанавливается по проекту.

Изм.	Кол.уч	Лист	№ док	Подпись	Дата

ООО "ВОЛМА"
М8.22-1/ 2010 -4. Часть 1

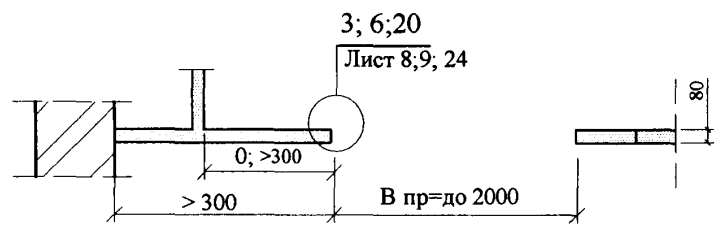
Лист
2

Схема 3
(дверной проем до 2000 мм)



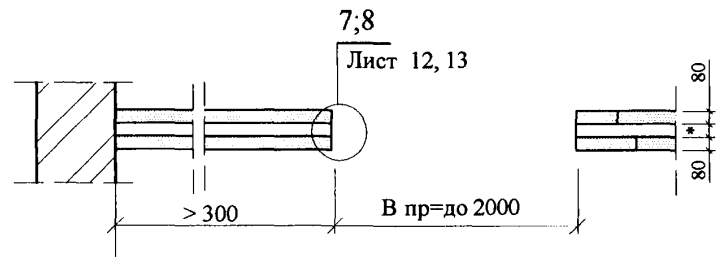
3 - 3

при одинарных (межкомнатных) перегородках



3 - 3

при двойных (межквартирных) перегородках



- 1. * По проекту.
- 2. Высота дверного проема устанавливается по проекту.

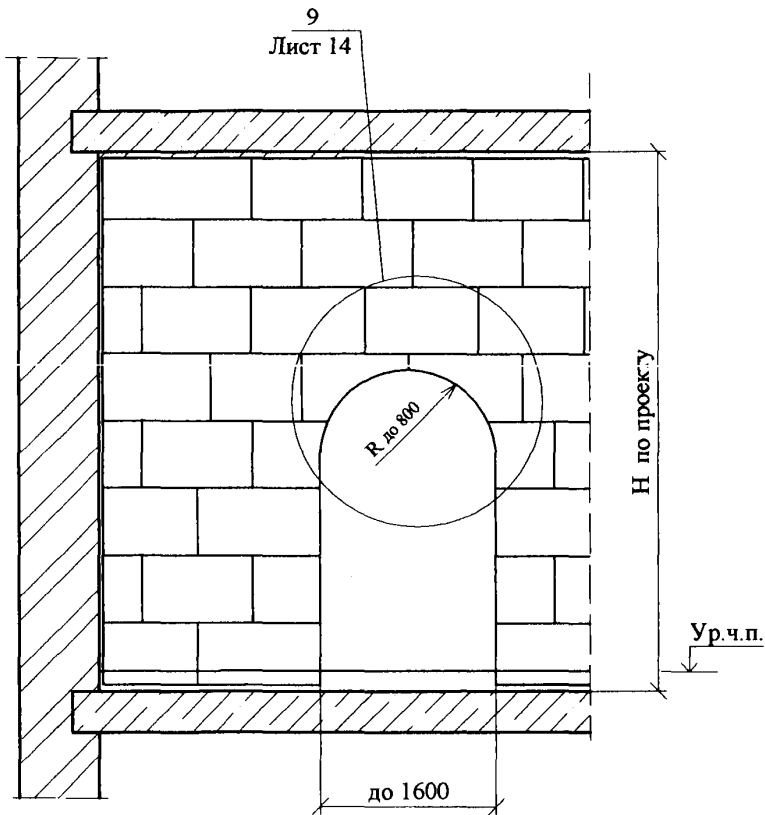
Инт. № подл.	Подпись и дата	Взам. инв. №

Изм.	Кол.уч	Лист	№ док	Подпись	Дата

ООО "ВОЛМА"
М8.22-1/2010 -4. Часть 1

Лист
3

Схема 4
(арочный проем)



1. Высота и ширина арочного проема устанавливается по проекту.
2. Верхняя часть арочного проема вырезается после полного схватывания монтажного клея.

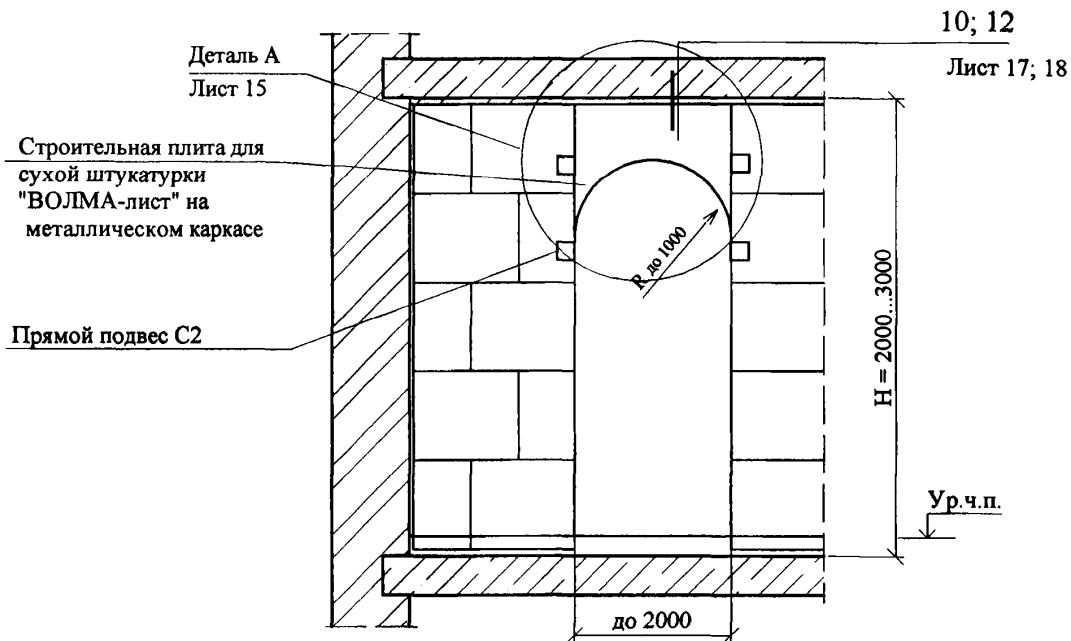
Изм.	Кол.уч	Лист	№ док	Подпись	Дата
Изм.	Кол.уч	Лист	№ док	Подпись	Дата

Изм.	Кол.уч	Лист	№ док	Подпись	Дата

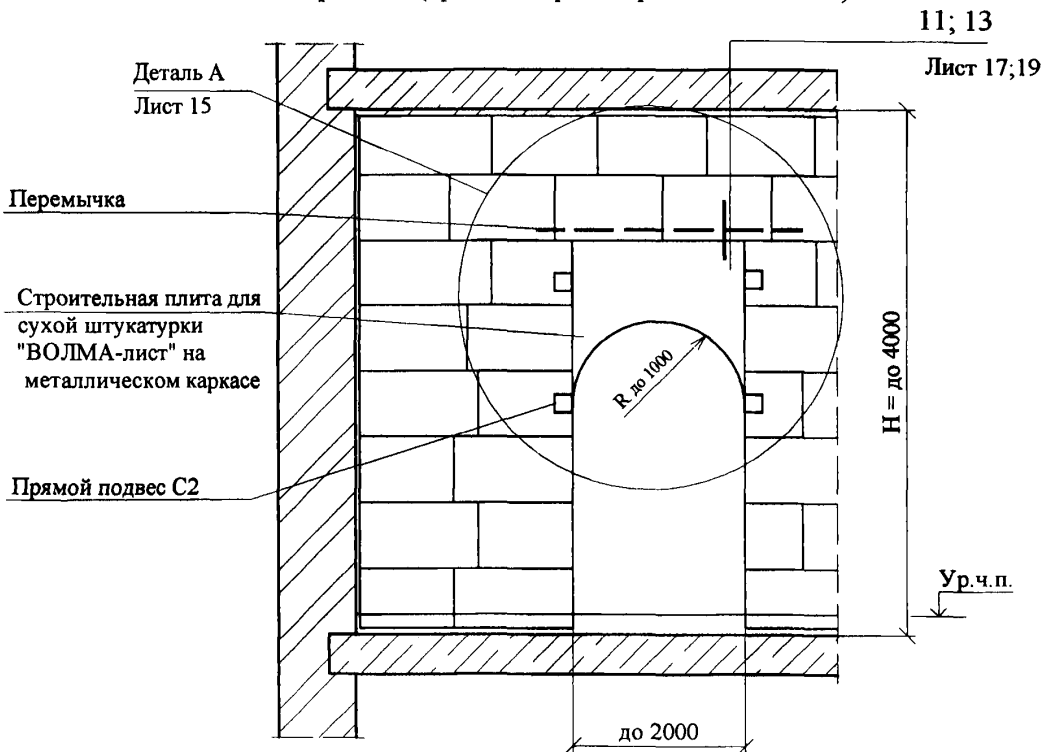
ООО "ВОЛМА"
М8.22-1/ 2010 -4. Часть 1

Схема 5
(организованный арочный проем)

Вариант 1 (арочный проем при Н до 3000 мм)



Вариант 2 (арочный проем при Н до 4000 мм)



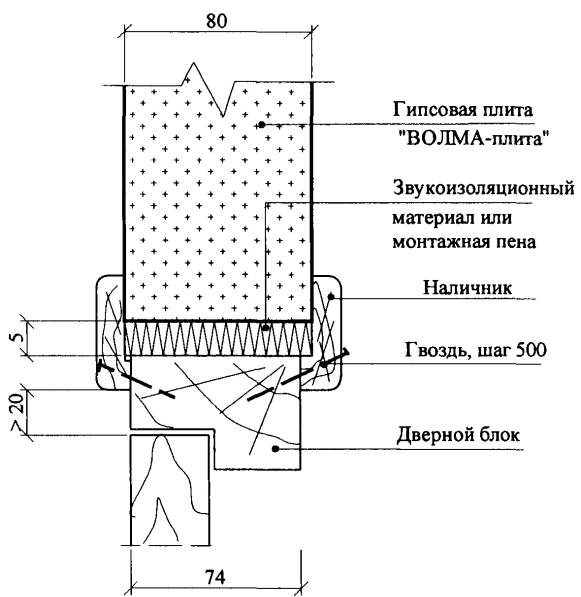
Высота и ширина арочного проема устанавливается по проекту.

Изм.	Кол.уч	Лист	№ док	Подпись	Дата

Примеры оформления дверных проемов

1

(дверной проем до 900 мм)
Полнотелая или пустотелая плита



Инов. № подл.	Подпись и дата	Взам. инв. №

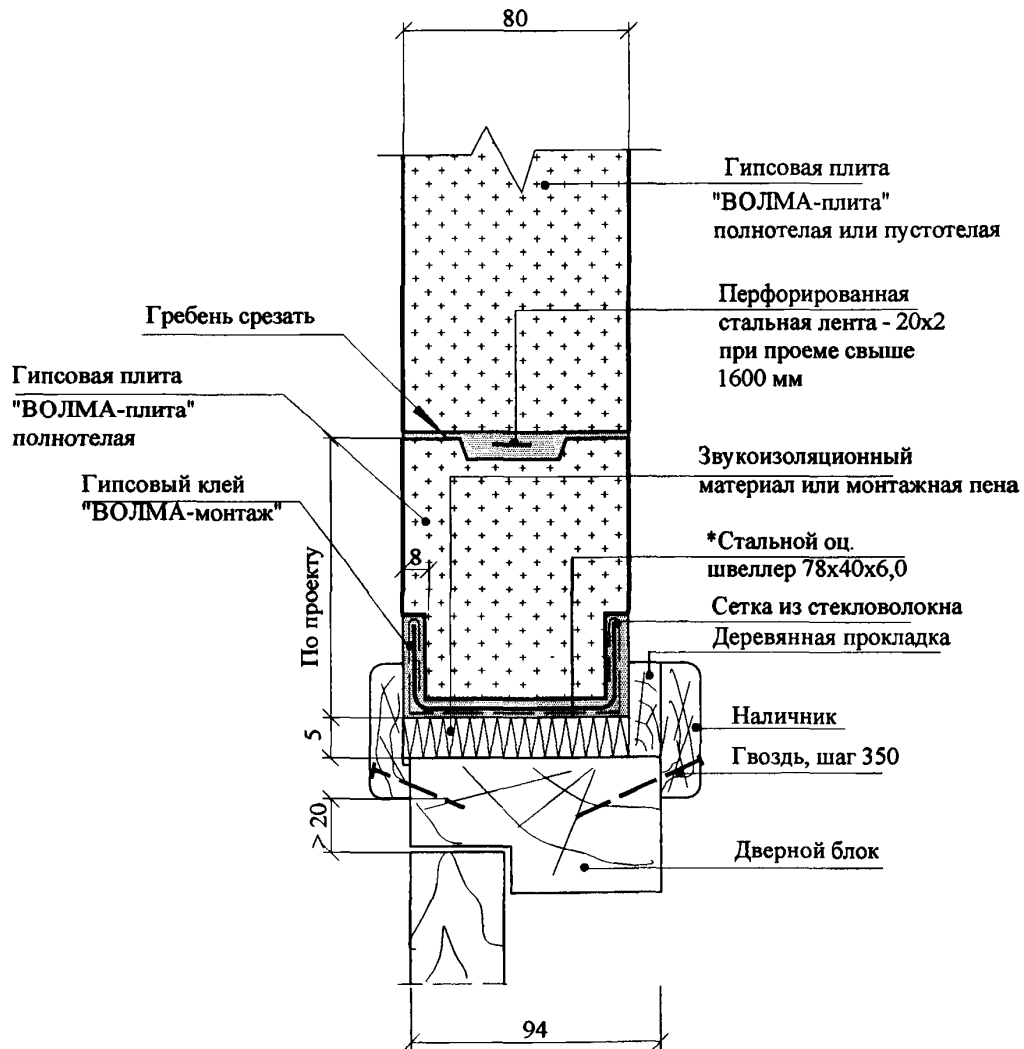
Изм.	Кол.уч	Лист	№ док	Подпись	Дата

ООО "ВОЛМА"
М8.22-1/ 2010 -4. Часть 1

Лист
6

2

(дверной проем до 2000 мм)



* Тип перемычки устанавливается по проекту.

Изм.	Кол.уч	Лист	№ док	Подпись	Дата
Изм. № подл.	Подпись и дата	Взам. инв. №			

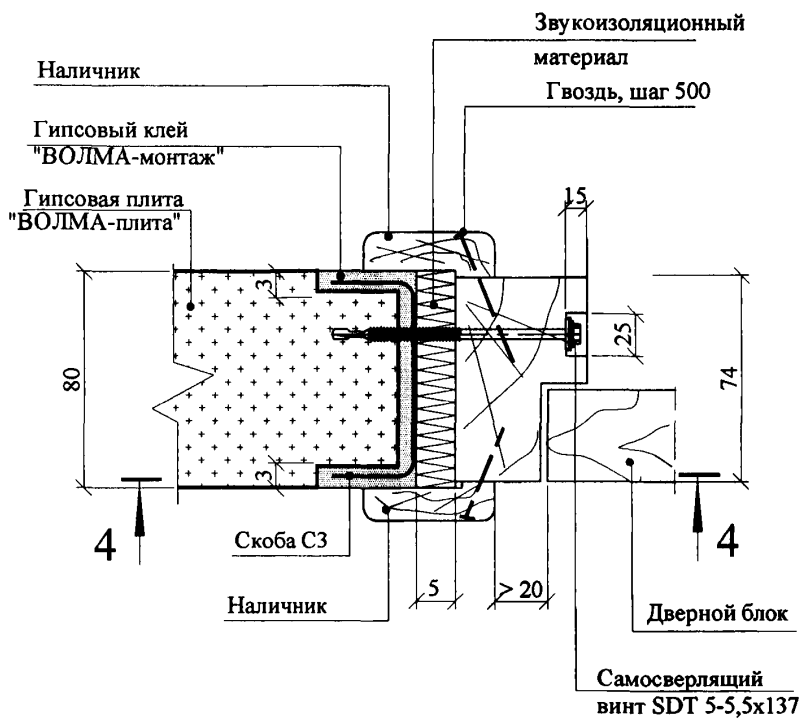
ООО "ВОЛМА"
М8.22-1/ 2010 -4. Часть 1

Лист

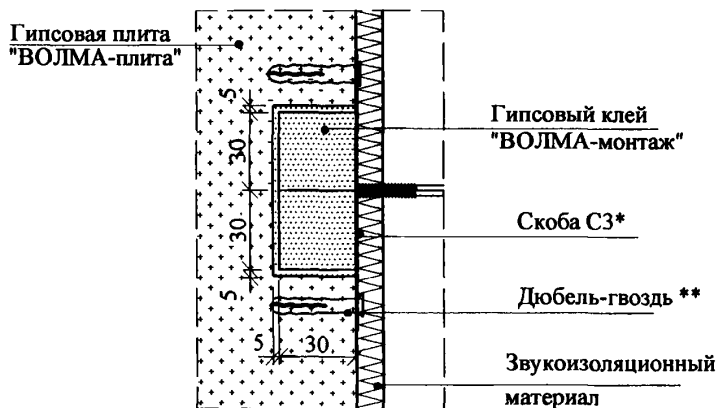
7

3

Вариант 1
(установка скобы СЗ
в полнотельных плитах)



4 - 4



1. *Скоба СЗ дана на листе 9

2. ** Здесь и далее крепежные элементы выбираются по таблице 8 пояснительной записки данного Альбома

Изм.	Кол.уч	Лист	№док	Подпись	Дата

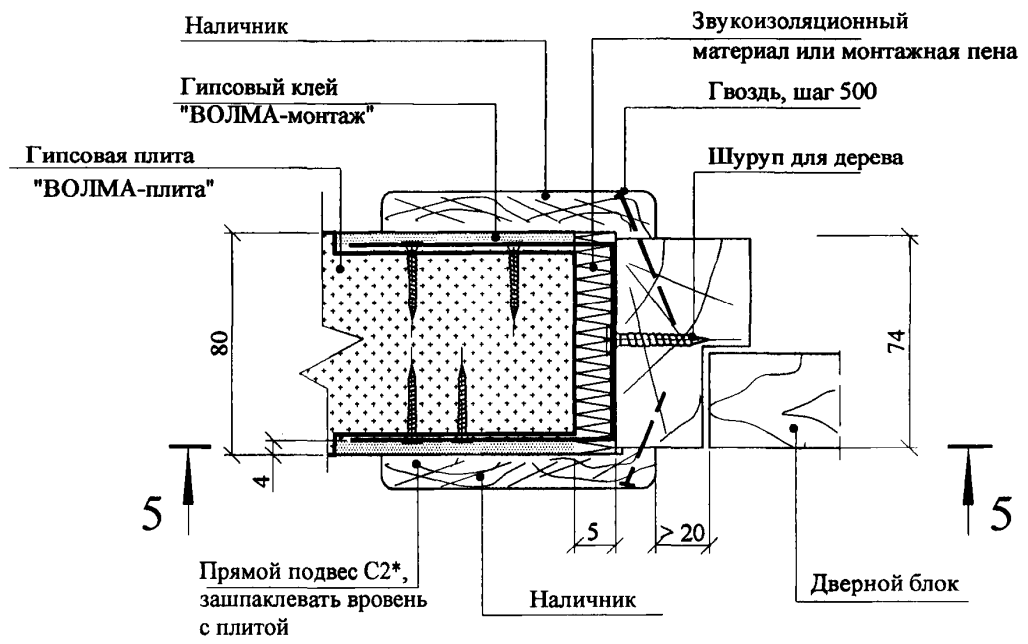
ООО "ВОЛМА"
М8.22-1/ 2010 -4. Часть 1

Лист

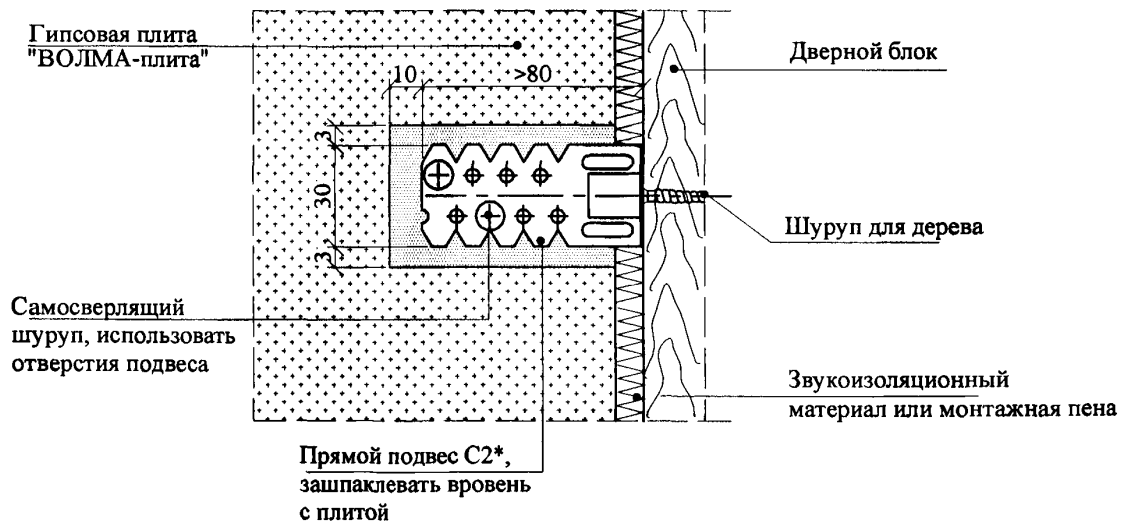
8

3

Вариант 2
(установка прямого подвеса С2
в полнотелых и пустотелых плитах)



5 - 5'



*Скоба С2 - см. лист 9. Согнуть в середине по месту, концы зашпаклевать

Изм.	Кол.уч	Лист	№ док	Подпись	Дата

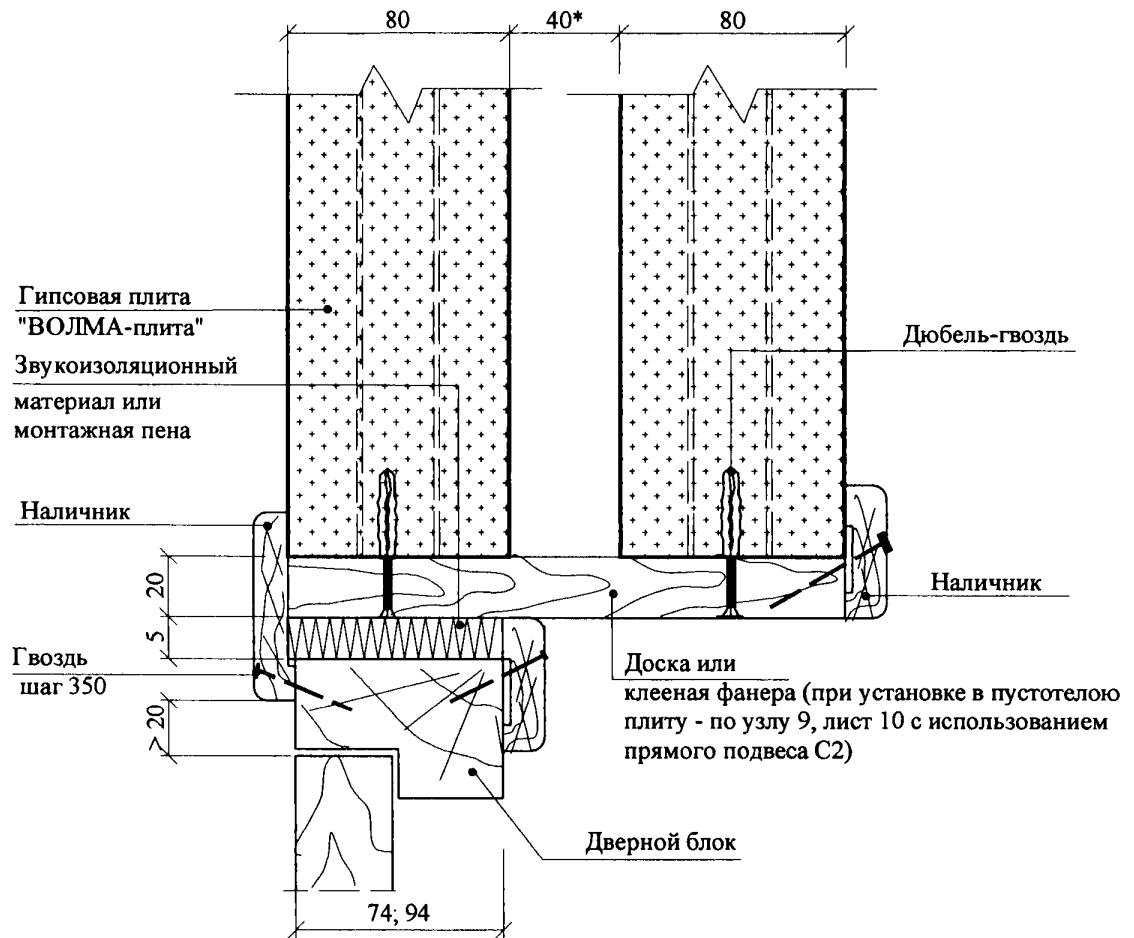
ООО "ВОЛМА"
М8.22-1/ 2010 -4. Часть 1

Лист
9

4

Полнотелая или пустотелая плита

(дверной проем до 900 мм)



*При установке дополнительной
звукоизоляции - по проекту

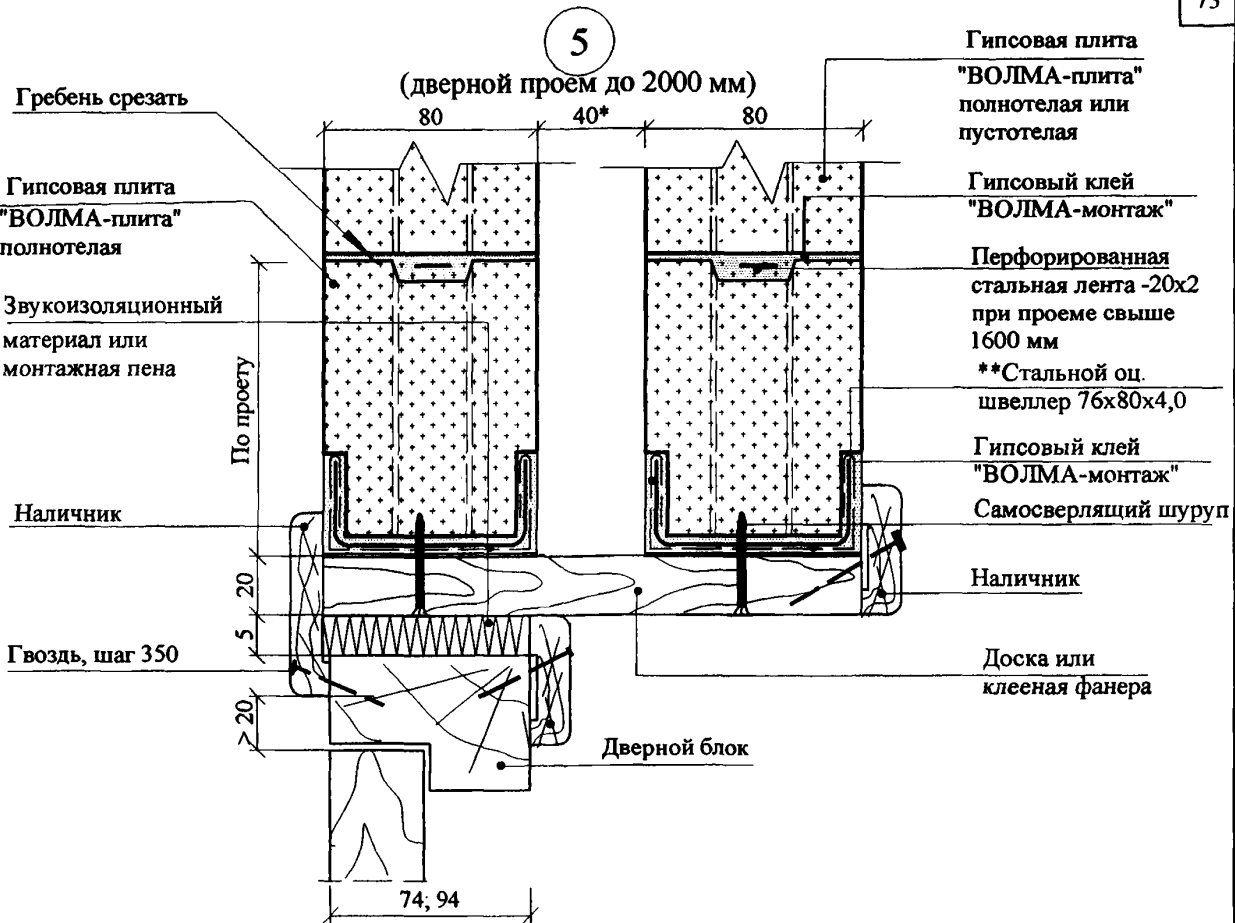
Изн. № подл.	Подпись и дата	Взам. инв. №

Изм.	Кол.уч	Лист	№ док	Подпись	Дата

ООО "ВОЛМА"
М8.22-1/ 2010 -4. Часть 1

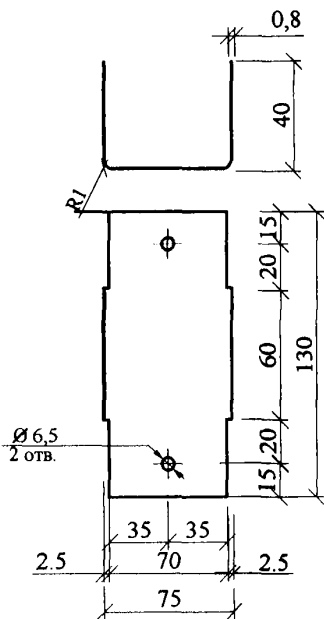
Лист

10



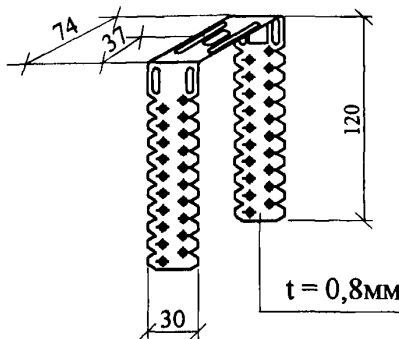
Скоба С3

Материал: ОЦ Б-ПН-0-0,8x155x130 ГОСТ 19904-90
Н-МТ-1 ГОСТ 14918-80



Подвес прямой С2

(готовое изделие для крепления тонкостенных профилей)



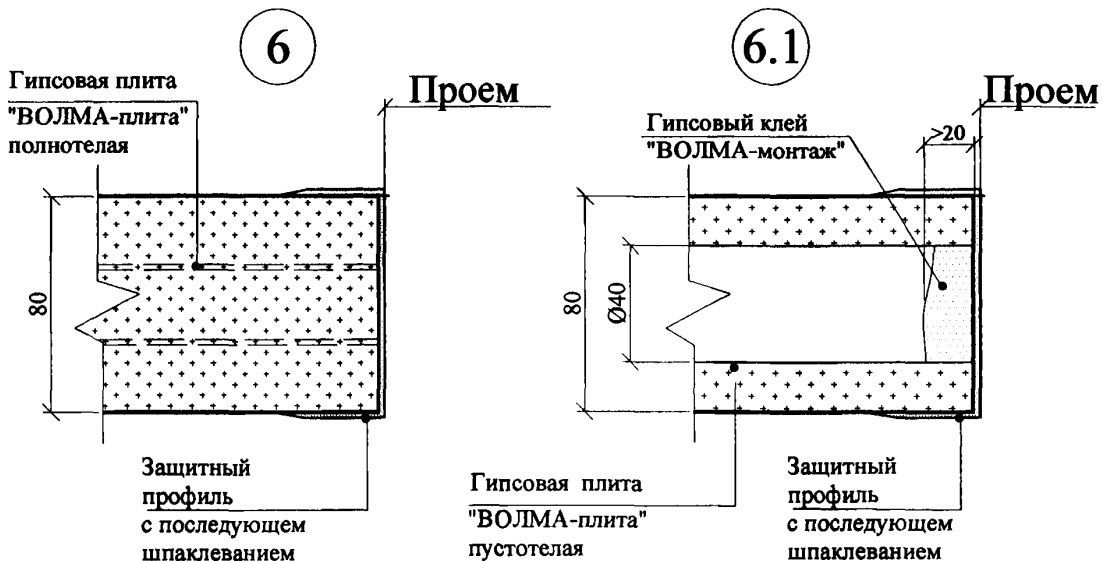
* При установке дополнительной звукоизоляции - по проекту
** Тип перемычки устанавливается по проекту.

Ив. № подл.	Подпись и дата	Взам. инв. №

Изм.	Кол.уч	Лист	№док	Подпись	Дата

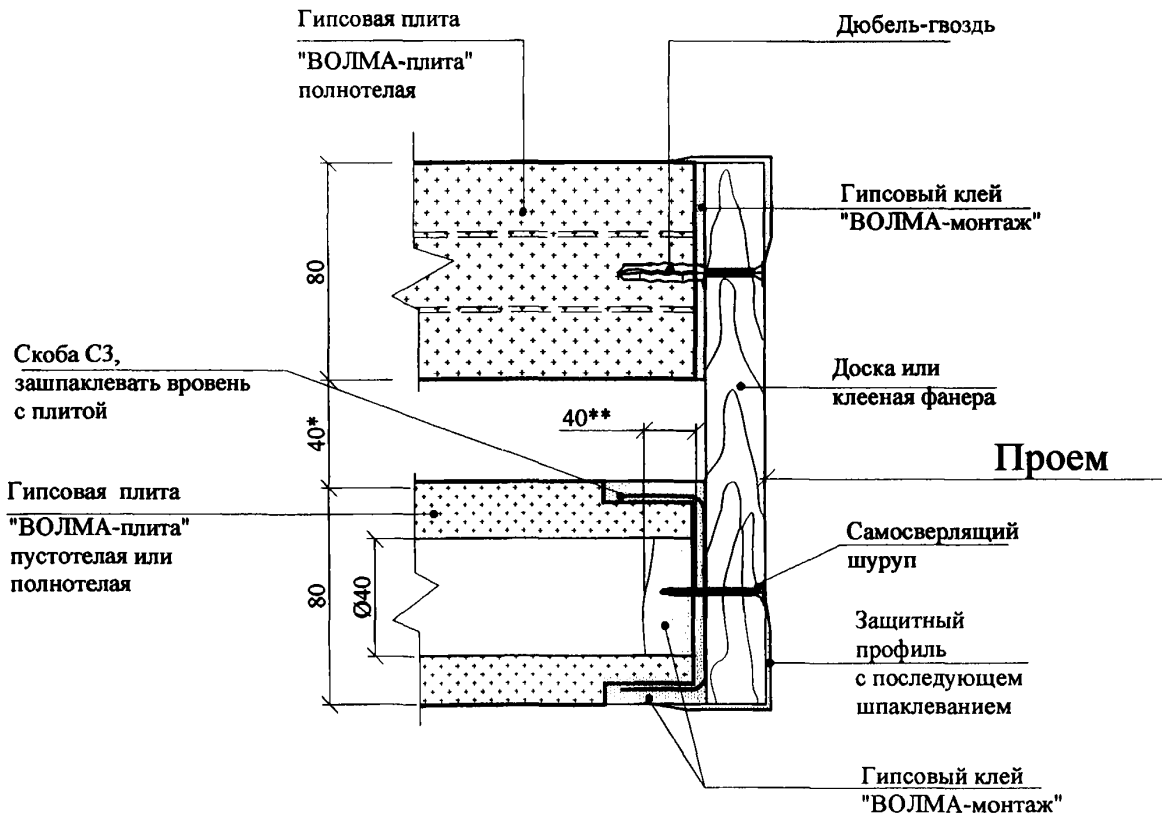
ООО "ВОЛМА"
М8.22-1/ 2010 -4. Часть 1

Лист
11



7

(установка в полнотелых или пустотелых плитах)



1. *При установке дополнительной звукоизоляции - по проекту
2. ** В зоне установки скобы пустоты плиты заполнить

Взам. инв. №	
Подпись и дата	
Инв. № подл.	

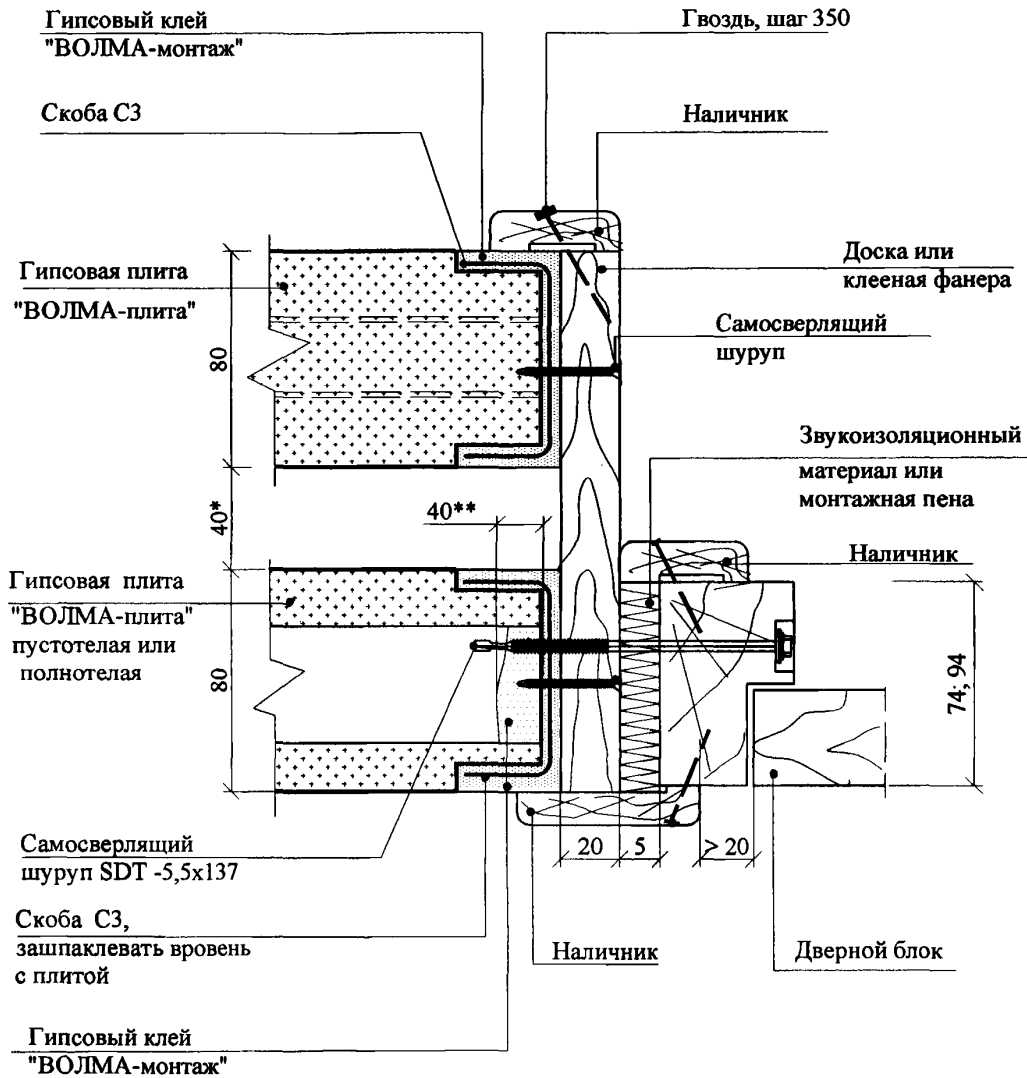
Изм.	Кол.уч	Лист	№док	Подпись	Дата

ООО "ВОЛМА"
М8.22-1/ 2010 -4. Часть 1

Лист
12

8

(установка в полнотелых или пустотелых плитах)



1. *При установке дополнительной звукоизоляции - по проекту
2. ** В зоне установки скобы пустоты плиты заполнить

Изм.	Колуч	Лист	№док	Подпись	Дата

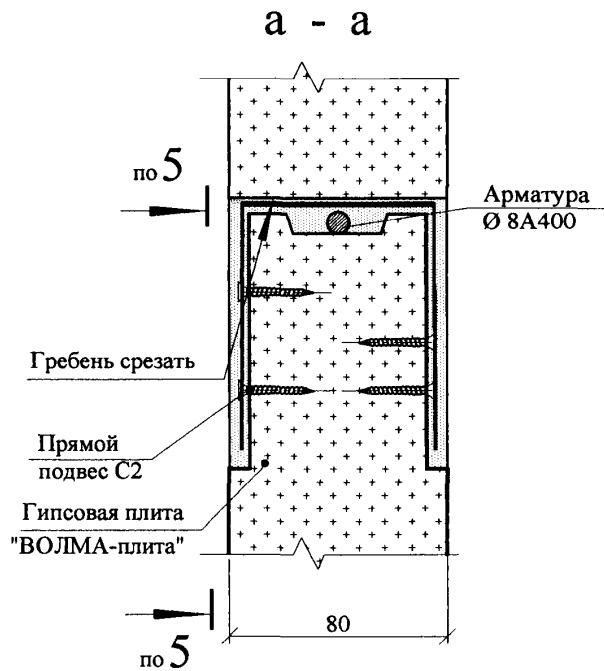
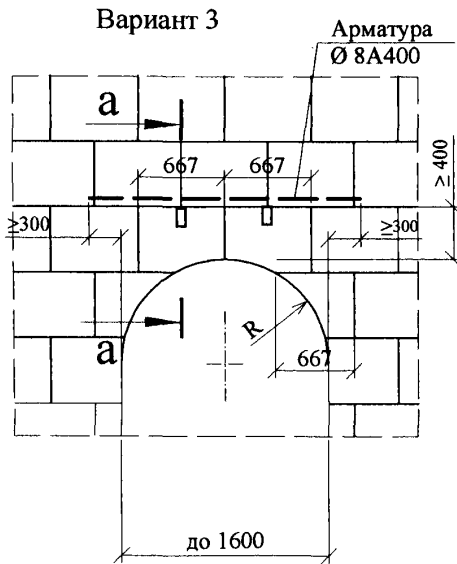
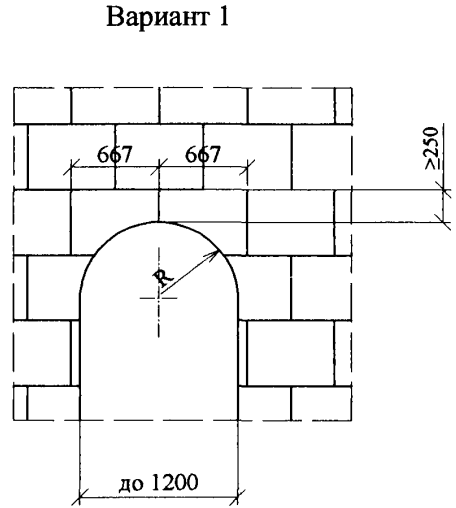
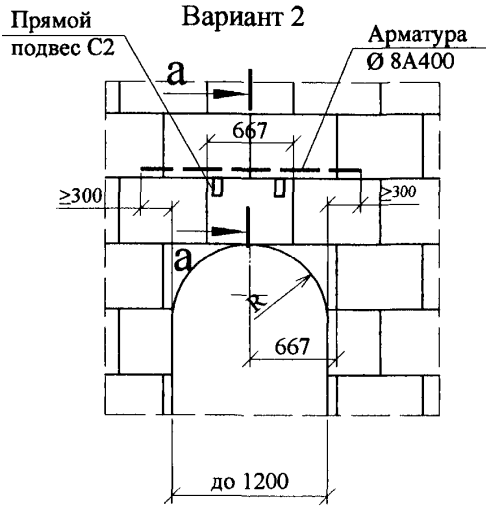
ООО "ВОЛМА"
M8.22-1/2010 -4. Часть 1

Лист

13

9

(расположение плит в зоне радиуса проема)



Высота и ширина арочного проема устанавливается по проекту.

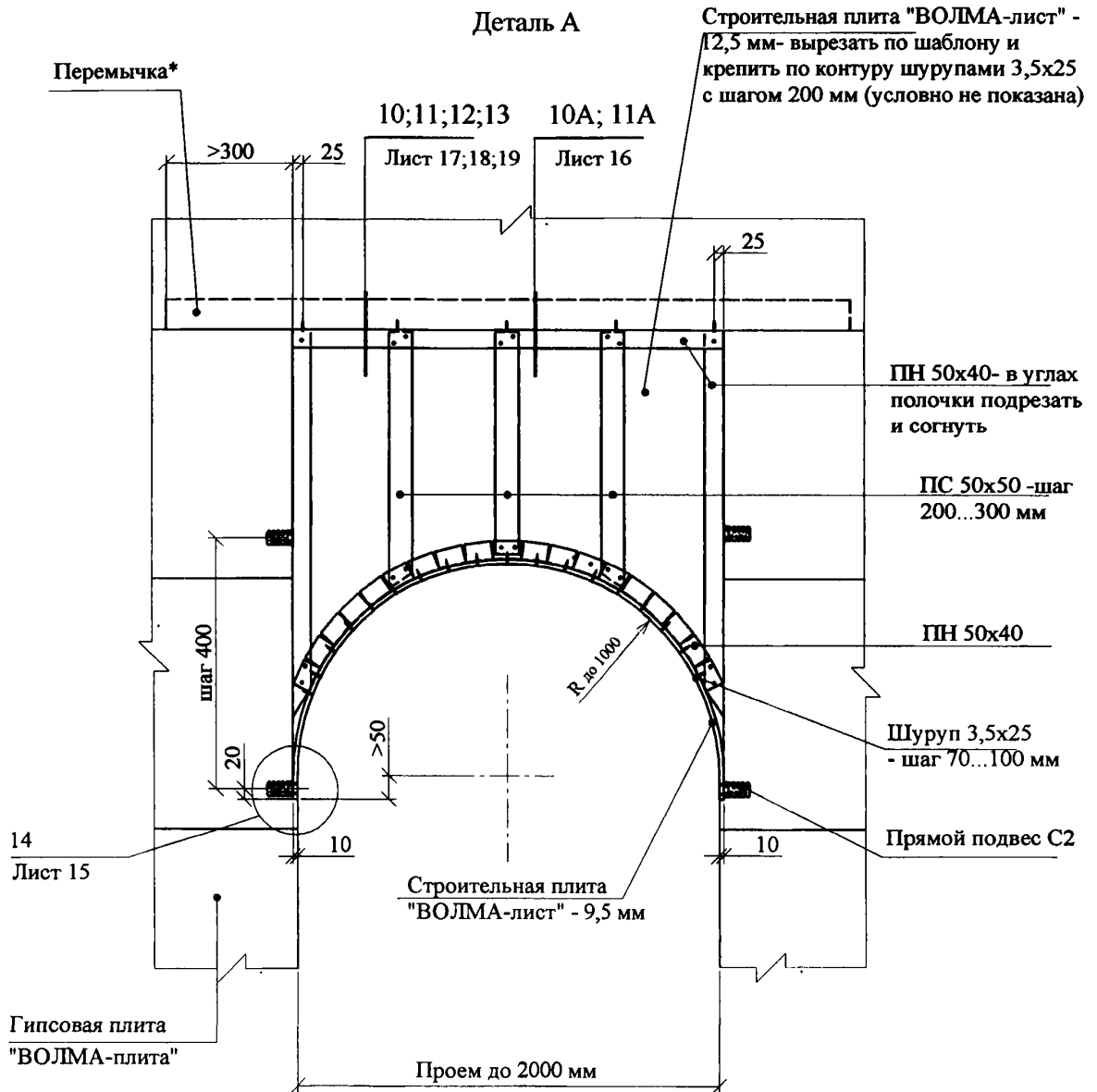
Изм.	Кол.уч	Лист	№ док	Подпись	Дата

ООО "ВОЛМА"
М8.22-1/2010 -4. Часть 1

Лист

14

Пример оформления арочного проема с облицовкой
строительными плитами для сухой штукатурки
"ВОЛМА-лист" на металлическом каркасе



1. Металлический каркас выполнен из профилей "Волма".
2. Облицовка - строительные плиты для сухой штукатурки стен "ВОЛМА-лист".
3. *Наличие перемычки определяется высотой перегородки и архитектурными решениями по проекту.

Изм.	Кол.уч.	Лист	№док	Подпись	Дата
Изм.	Кол.уч.	Лист	№док	Подпись	Дата

ООО "ВОЛМА"
М8.22-1/ 2010 -4. Часть 1

Лист

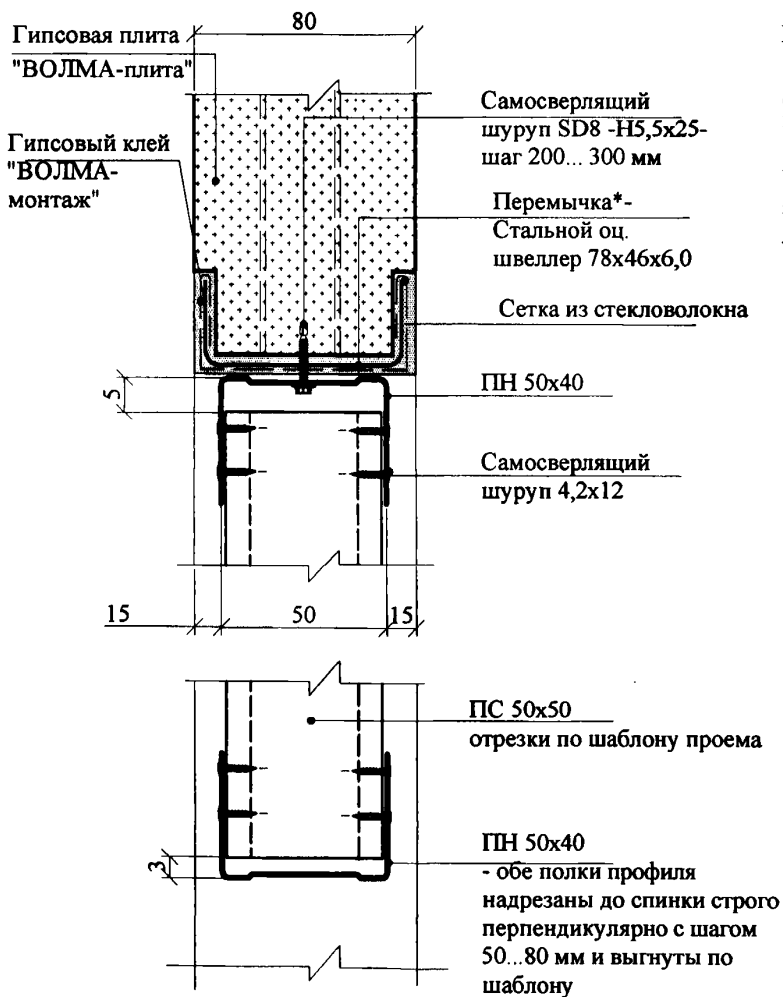
15

Устройство металлического каркаса

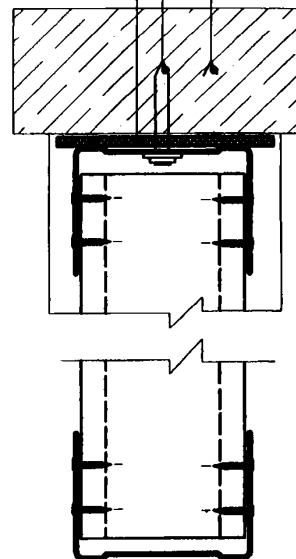
11А

(высота перегородки
выше 4000 мм)

10А

(высота перегородки до
3000 мм)

Перекрытие

Дюбель-гвоздь
шаг 200...300 ммУплотнительная
звукоизоляционная
лента

* Тип перемычки устанавливается по проекту.

Взам. инв. №

Подпись и дата

Ив. № подл.

Изм.	Кол.уч	Лист	№док	Подпись	Дата

ООО "ВОЛМА"
М8.22-1/ 2010 -4. Часть 1

Лист

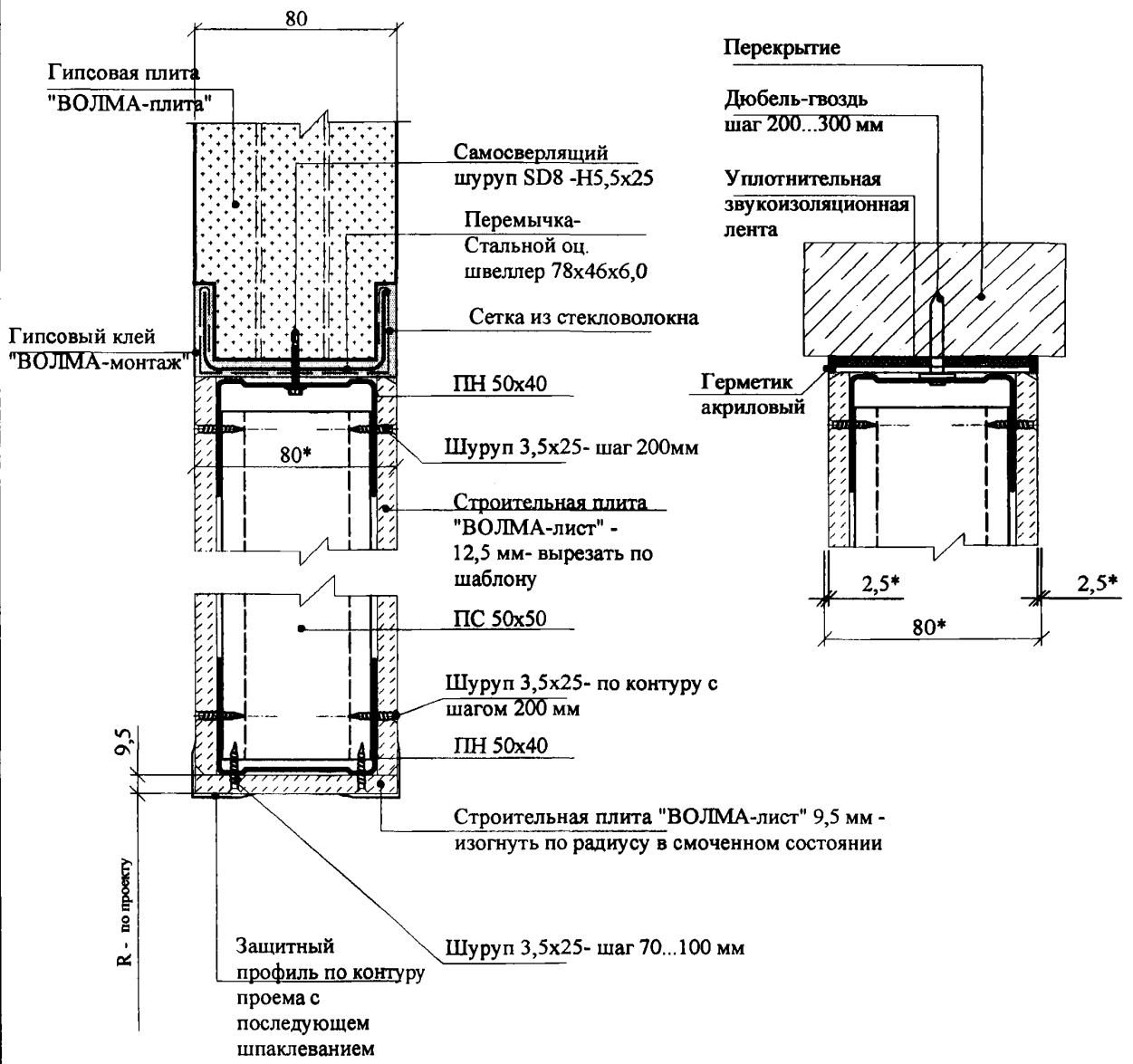
16

11

(высота перегородки выше 4000 мм)

10

(высота перегородки до 3000 мм)



*Шпаклевать по месту.

Изм.	Кол.уч	Лист	№док	Подпись	Дата

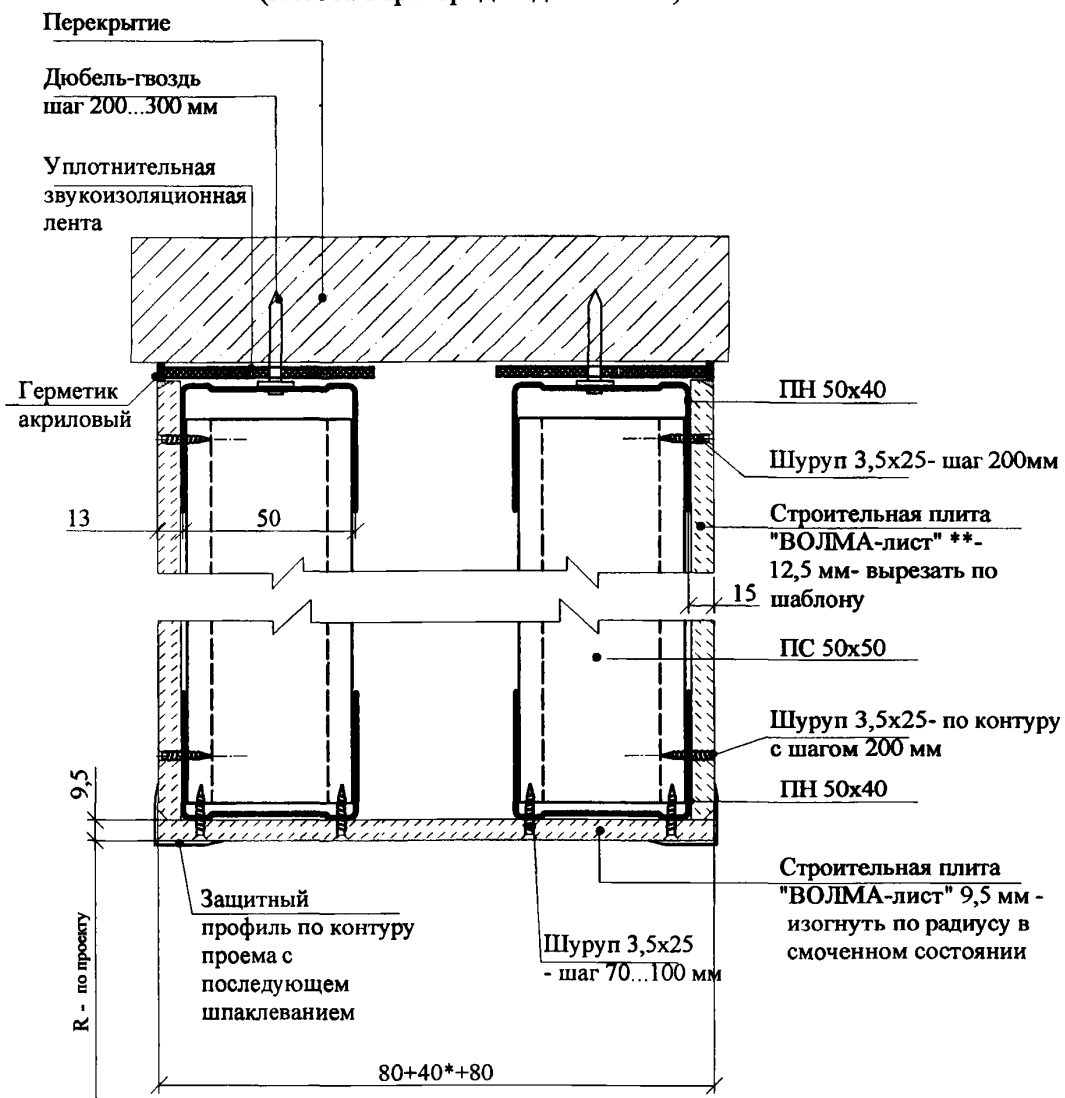
Изм.	Кол.уч	Лист	№док	Подпись	Дата

ООО "ВОЛМА"
М8.22-1/ 2010 -4. Часть 1

Лист
17

12

(высота перегородки до 3000 мм)



*При установке дополнительной звукоизоляции - по проекту.

Изм.	Кол.уч	Лист	№док	Подпись	Дата
Изм. № подл.	Подпись и дата	Взам. инв. №			

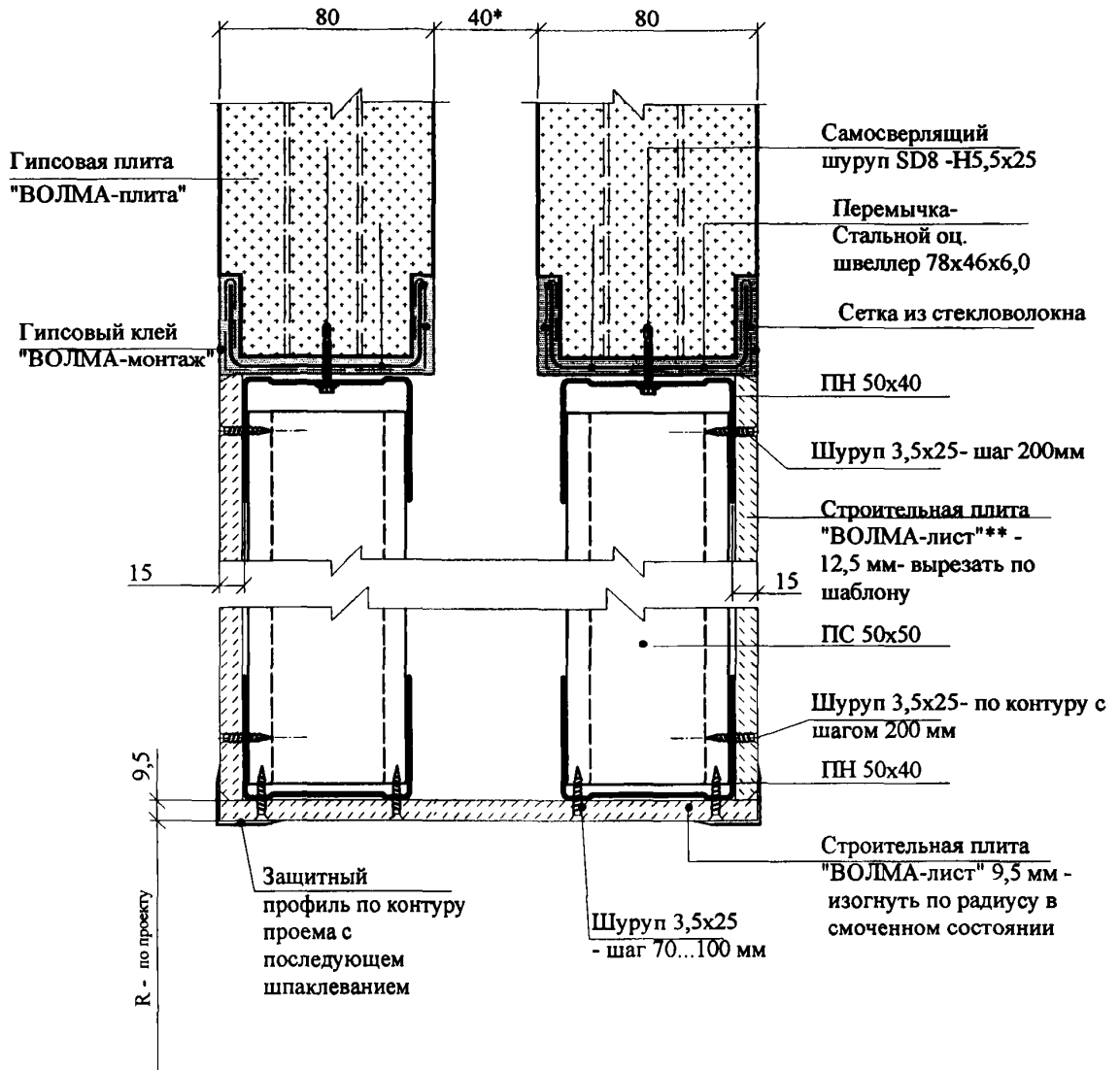
ООО "ВОЛМА"
М8.22-1/ 2010 -4. Часть 1

Лист

18

13

(высота перегородки до 4000 мм)



*При установке дополнительной звукоизоляции - по проекту.

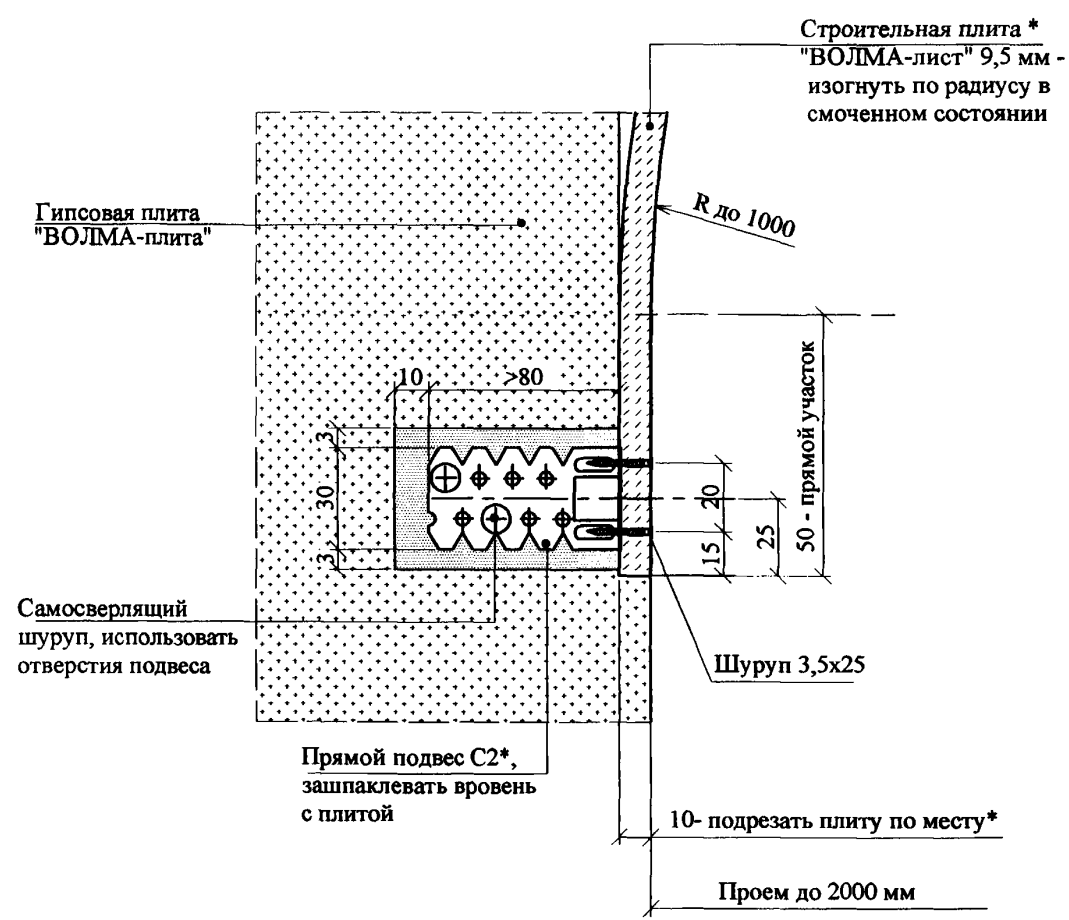
Изм.	Кол.уч	Лист	№док	Подпись	Дата
Изм. № подл.	Подпись и дата	Взам. инв. №			

ООО "ВОЛМА"
М8.22-1/ 2010 -4. Часть 1

Лист

19

14



* Допускается продлить лист до низа проема предварительно организовав дополнительно не менее 2-х аналогичных мест по высоте и установить его на гипсовый клей "ВОЛМА-монтаж"

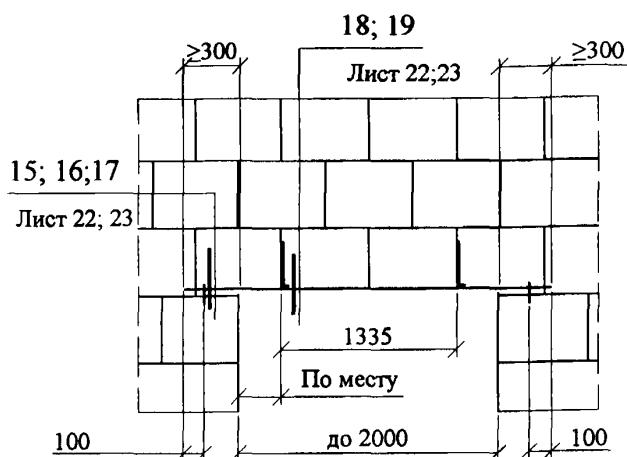
Изн. № подл.	Подпись и дата	Взам. инв. №

Изм.	Кол.уч	Лист	№ док	Подпись	Дата

ООО "ВОЛМА"
М8.22-1/ 2010 -4. Часть 1

Лист
20

Устройство перемычки



Ключ к подбору перемычки

	Габаритные размеры, мм	Ширина проема, мм							
		до 1600				до 2000			
		Высота перегородки, мм							
		2500	3200	3600	4000	2500	3200	3600	4000
ГОСТ 8509-93	└ 75x6	●	●	●	●	●	●	—	—
	└ 80x6 ³⁾	●	●	●	●	●	●	●*	●*
	└ 80x8 ³⁾	●	●	●	●	●	●	●	●
ГОСТ 8278-83	└ 78x46x6	●	●	●*	—	●	—	—	—
Лист ОЦ, ГОСТ 19903	└ 78x60x6	●	●	●	●	●	●*	—	—
	└ 78x80x4	●	●	●	●	●	●	●*	●*
ГОСТ 24454-80	Брус 78x40	●	●	●	●	—	—	—	—
	Брус 78x60	●	●	●	●	●	●	—	—
	Брус 78x80	●	●	●	●	●	●	● ^{1); 2)}	● ^{1); 2)}

1. Требуется дополнительное усиление перфорированной стальной лентой 20x2 мм (см. узел 2)
2. При данной перемычке при монтаже использовать вспомогательные подпорные конструкции, после монтажа убрать их из проема
3. Перед установкой одну полочку обрезать на 5 мм до размера 80x75 мм.

Взам. инв. №

Подпись и дата

Инв. № подл.

Изм.	Кол.уч.	Лист	№док	Подпись	Дата
------	---------	------	------	---------	------

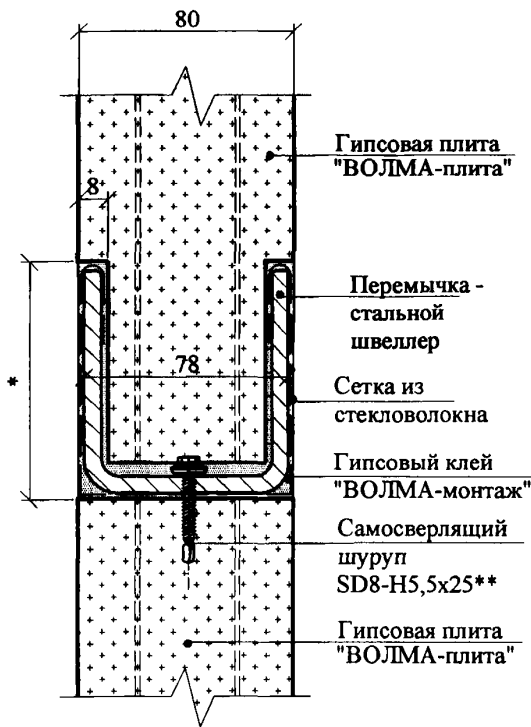
ООО "ВОЛМА"
М8.22-1/ 2010 -4. Часть 1

Лист

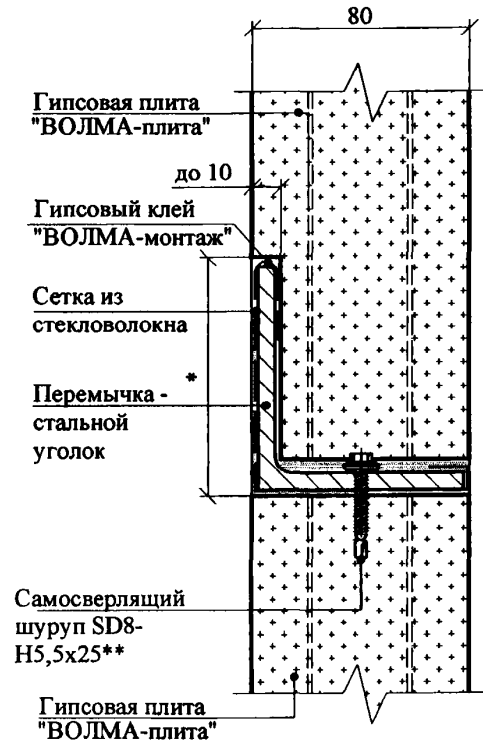
21

15

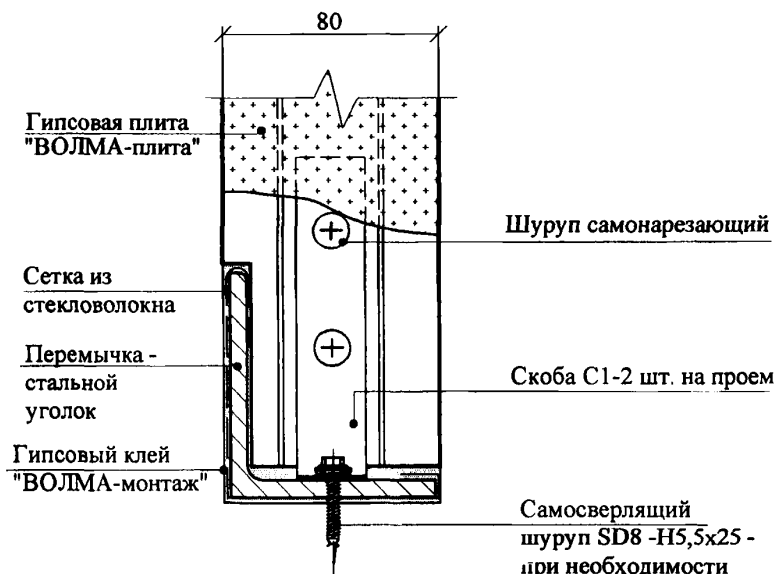
Устройство перемычки из
стального швеллера или уголка



16



18



- * По месту.
- ** Допускается применение шурупа по дереву в предварительно засверленные отверстия в перемычке

Взам. инв. №	
Подпись и дата	
Инв. № подл.	

Изм.	Кол.уч	Лист	№док	Подпись	Дата

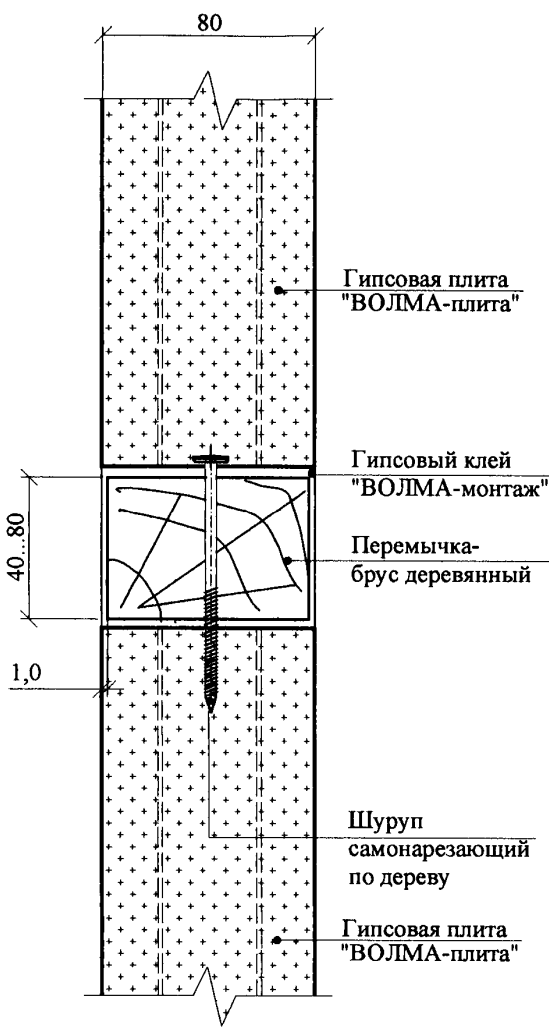
ООО "ВОЛМА"
М8.22-1/ 2010 -4. Часть 1

Лист

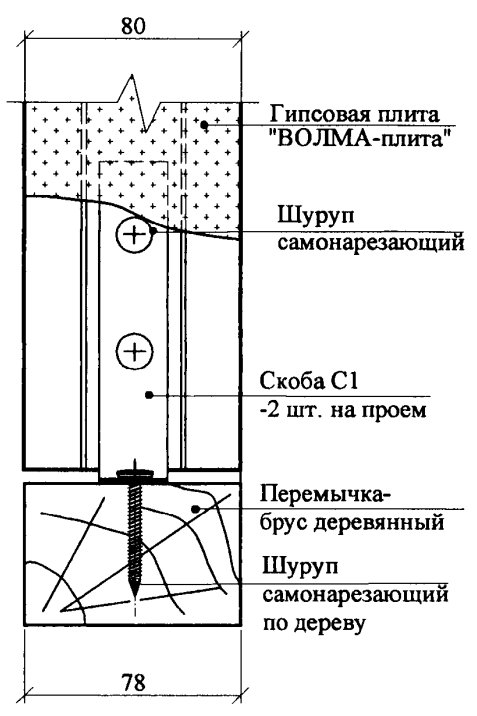
22

Устройство перемычки из деревянного бруса

17



19



*При установке дополнительной звукоизоляции - по проекту

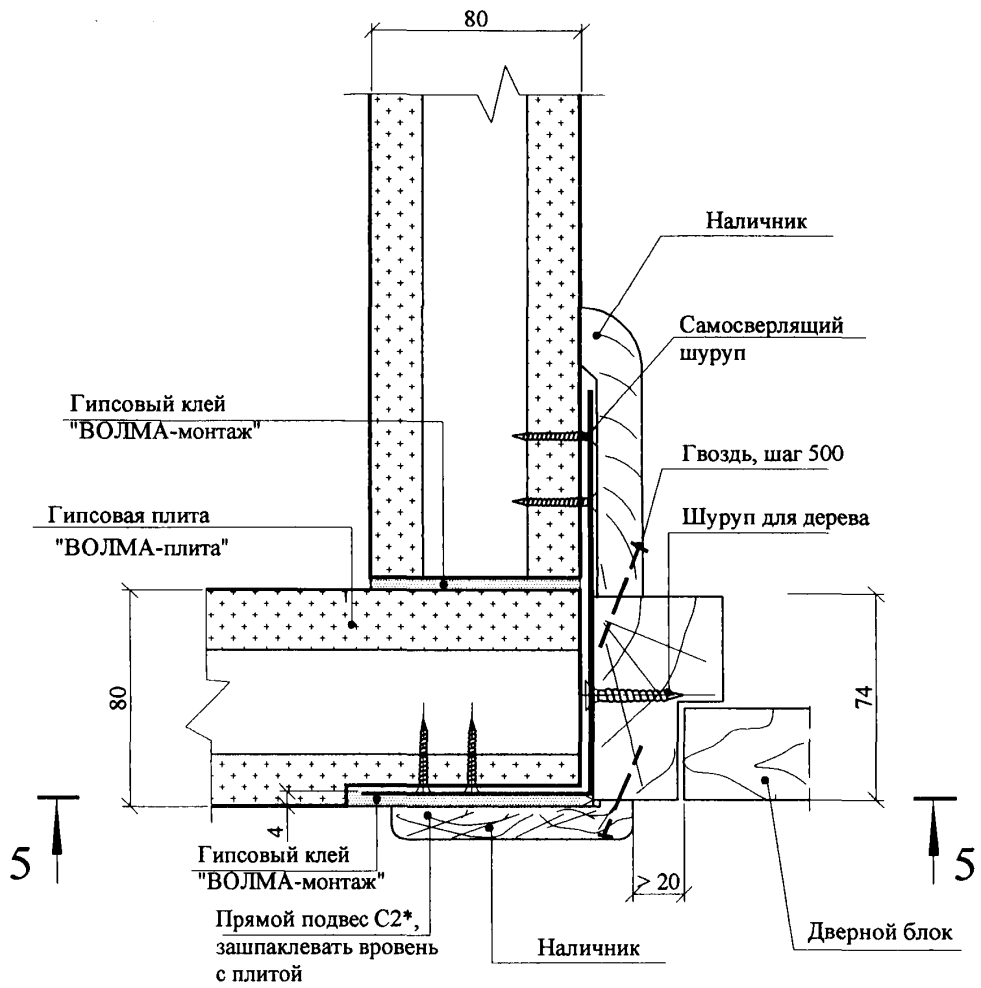
Инв. № подл.	Подпись и дата	Взам. инв. №

Изм.	Кол.уч	Лист	№док	Подпись	Дата

ООО "ВОЛМА"
М8.22-1/ 2010 -4. Часть 1

Лист
23

20



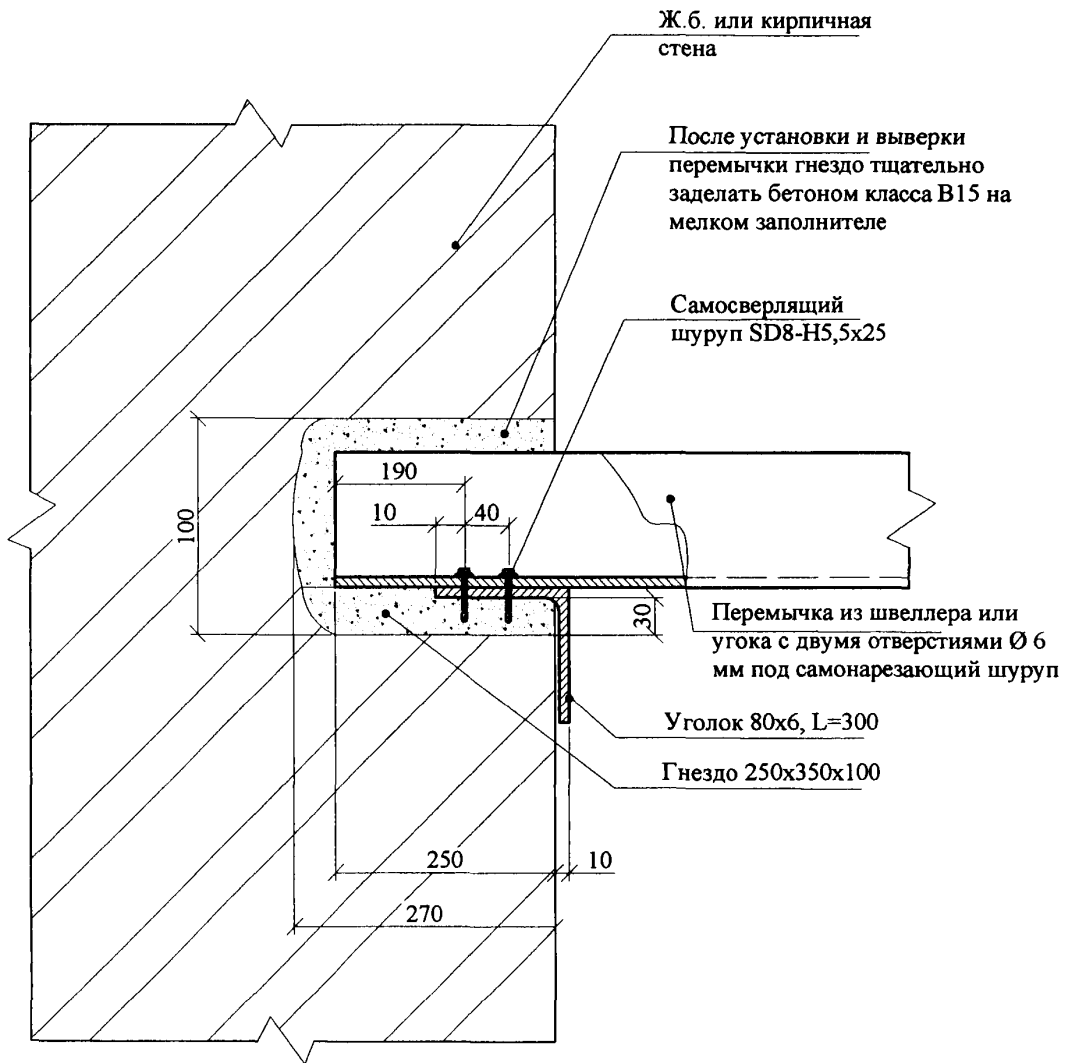
Изм.	Кол.уч	Лист	№ док	Подпись	Дата
Изм.	Кол.уч	Лист	№ док	Подпись	Дата

ООО "ВОЛМА"
М8.22-1/ 2010 -4. Часть 1

Лист

24

21



Ж.б. или кирпичная стена

После установки и выверки перемычки гнездо тщательно заделать бетоном класса В15 на мелком заполнителе

Самосверлящий шуруп SD8-H5,5x25

Перемычка из швеллера или угока с двумя отверстиями Ø 6 мм под самонарезающий шуруп

Уголок 80x6, L=300

Гнездо 250x350x100

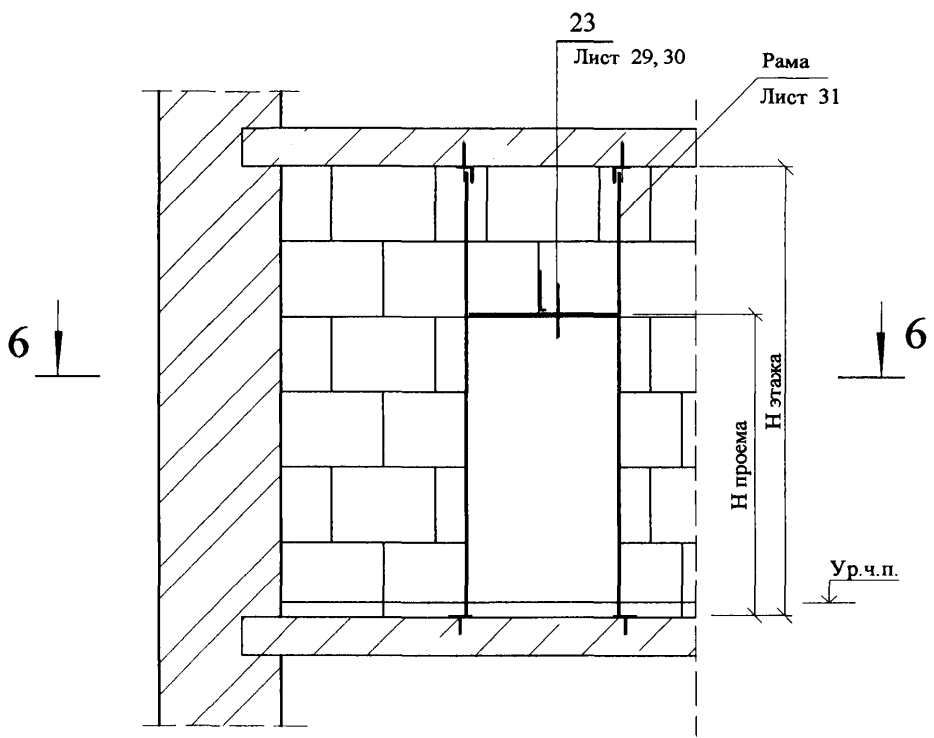
Изм.	Кол.уч	Лист	Модок	Подпись	Дата
Изм. № подл.	Подпись и дата	Взам. инв. №			

ООО "ВОЛМА"
М8.22-1/ 2010 -4. Часть 1

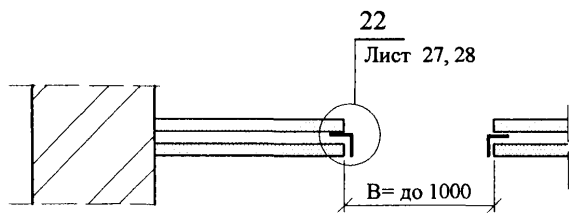
Лист

25

Схема 6 Устройство рамы для крепления металлической двери в двойной перегородке



6 - 6



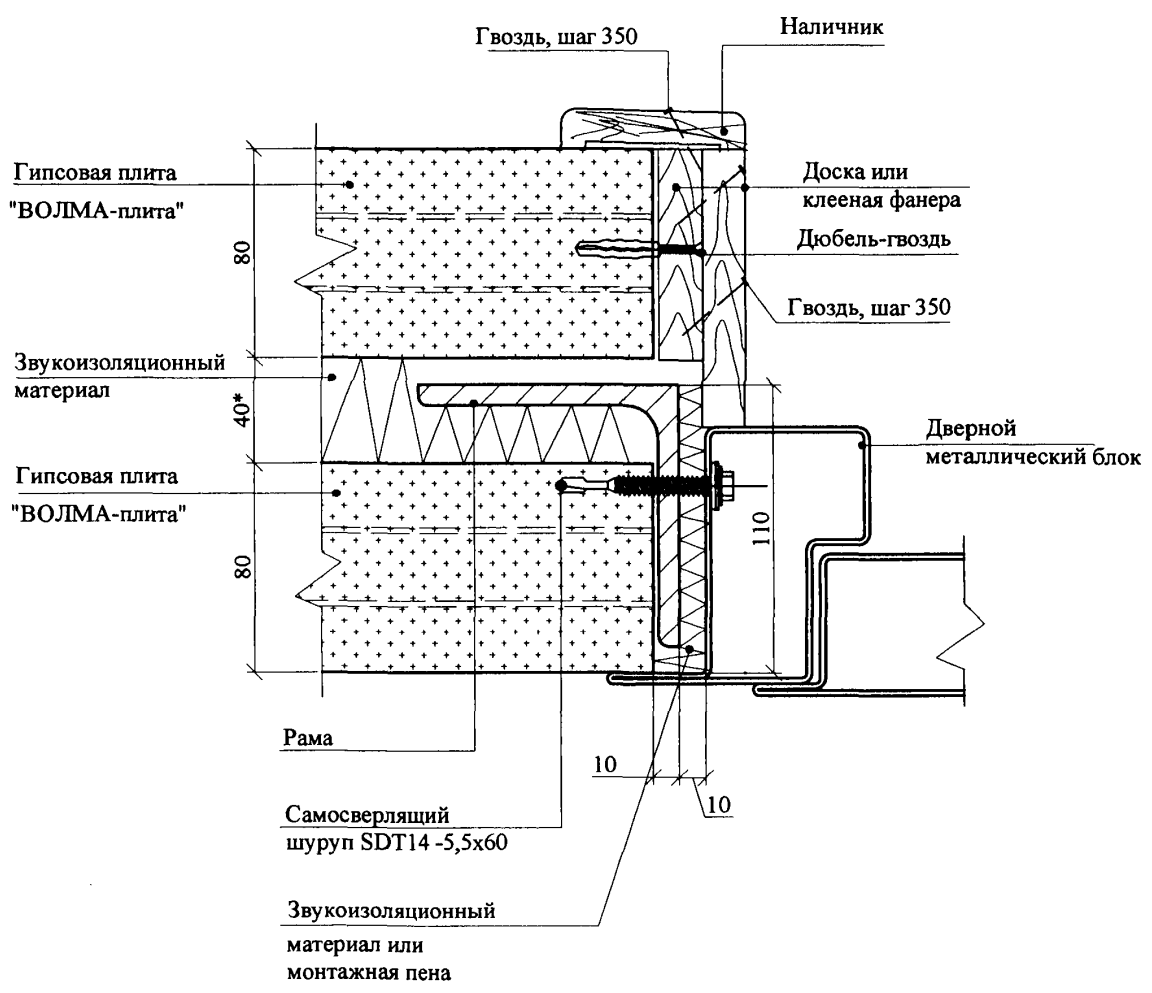
- 1. * По проекту.
- 2. Высота дверного проема устанавливается по проекту.

Изм.	Кол.уч	Лист	Медок	Подпись	Дата
Изм.	Кол.уч	Лист	Медок	Подпись	Дата

ООО "ВОЛМА"
М8.22-1/ 2010 -4. Часть 1

22

Полнотелая плита



Изм.	Кол.уч	Лист	№док	Подпись	Дата

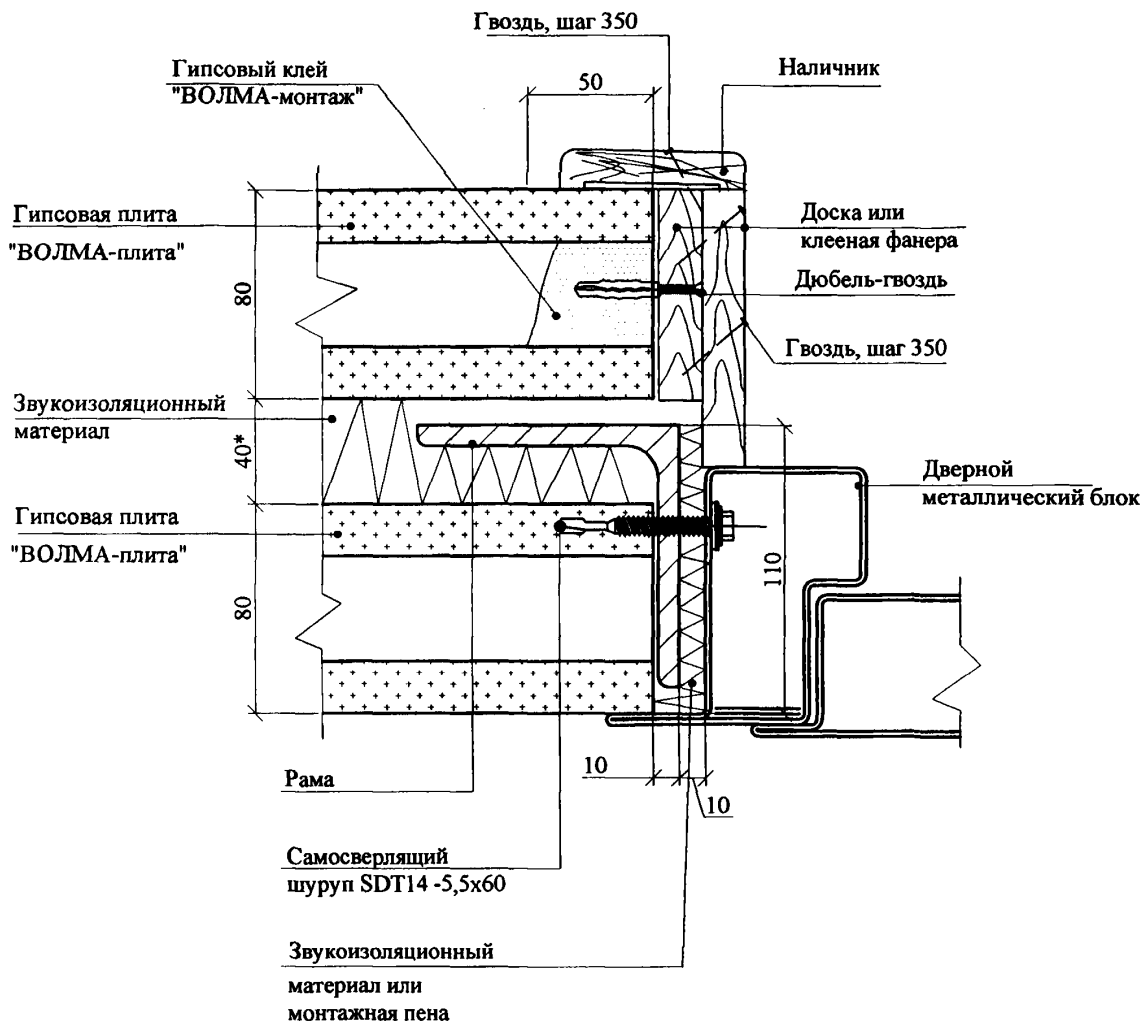
Изм.	Кол.уч	Лист	№док	Подпись	Дата

ООО "ВОЛМА"
 М8.22-1/ 2010 -4. Часть 1

Лист
27

22

Пустотелая плита



Изм.	Кол.уч	Лист	№ док	Подпись	Дата
Изм.	Кол.уч	Лист	№ док	Подпись	Дата

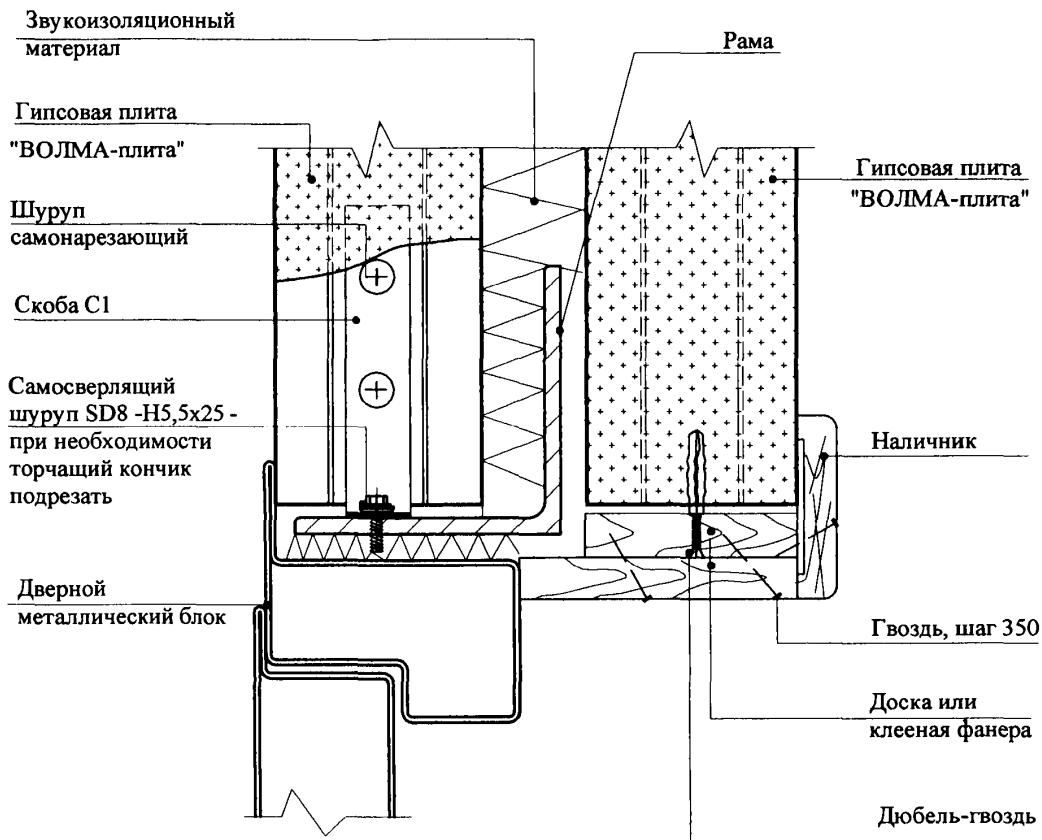
ООО "ВОЛМА"
М8.22-1/2010-4. Часть 1

Лист

28

23

Полнотелая плита



Изм.	Кол.уч	Лист	№док	Подпись	Дата
Изм.	Кол.уч	Лист	№док	Подпись	Дата

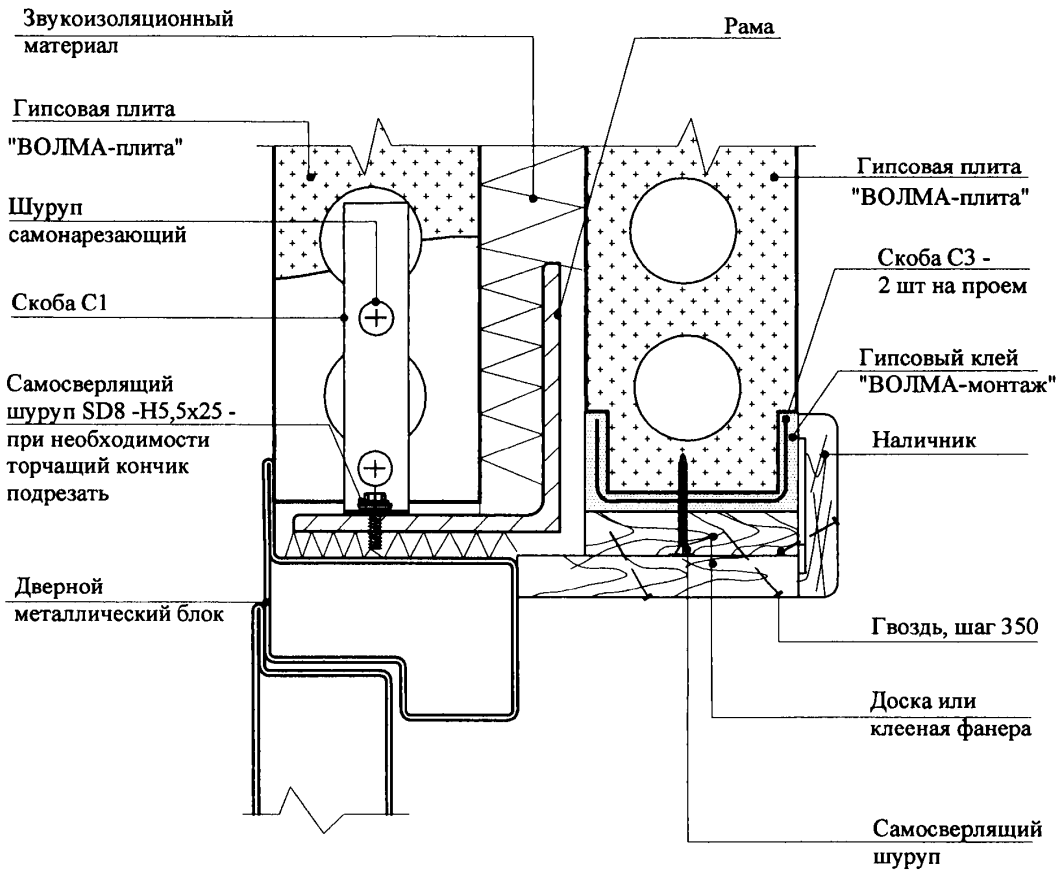
ООО "ВОЛМА"
М8.22-1/2010 -4. Часть 1

Лист

29

23

Пустотелая плита

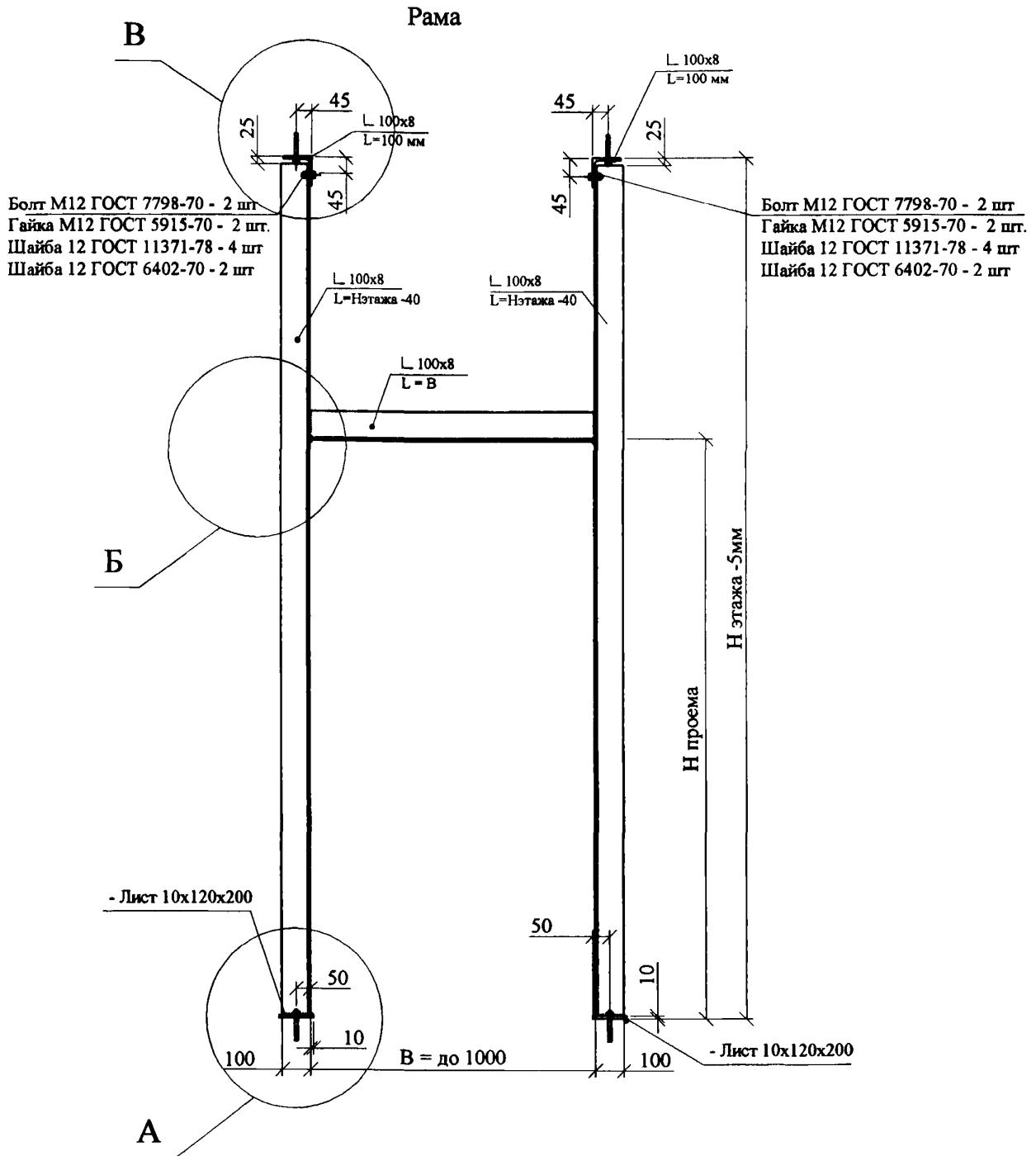


Инов. № подл.	Подпись и дата	Взам. инв. №

Изм.	Кол.уч	Лист	№док	Подпись	Дата

ООО "ВОЛМА"
M8.22-1/ 2010 -4. Часть 1

Лист
30



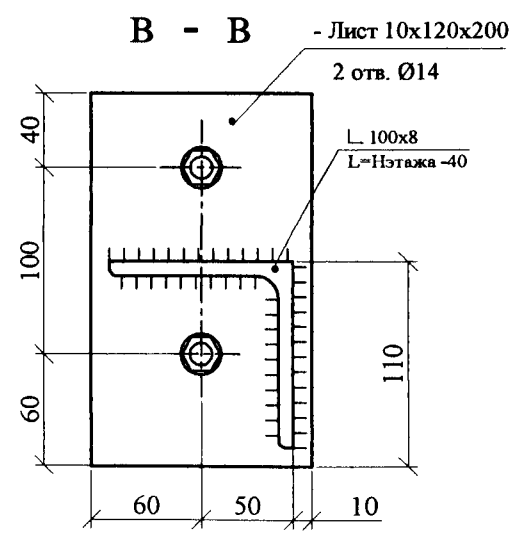
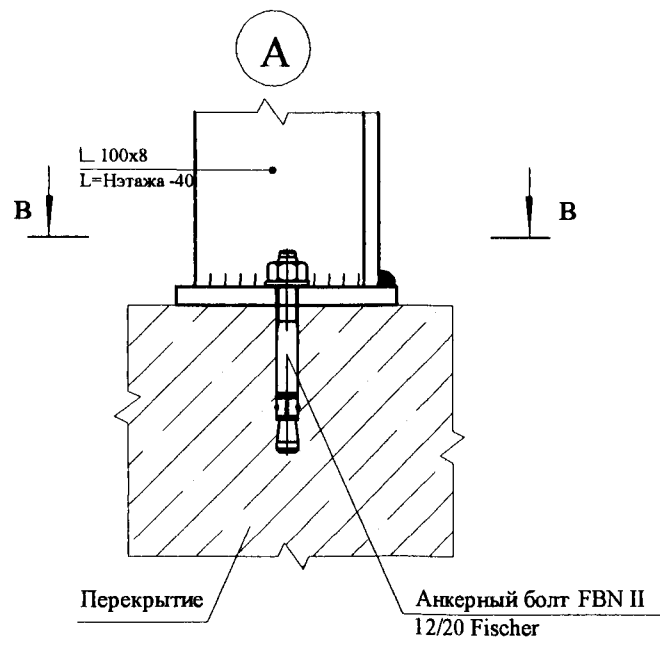
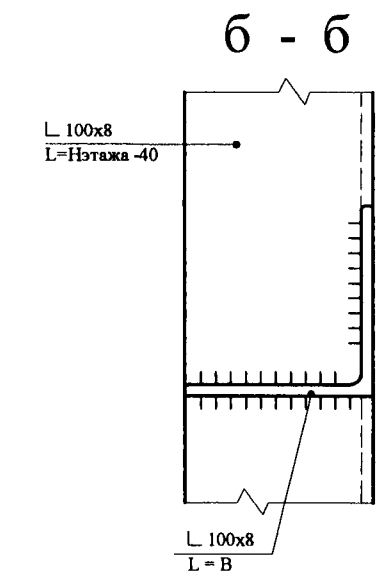
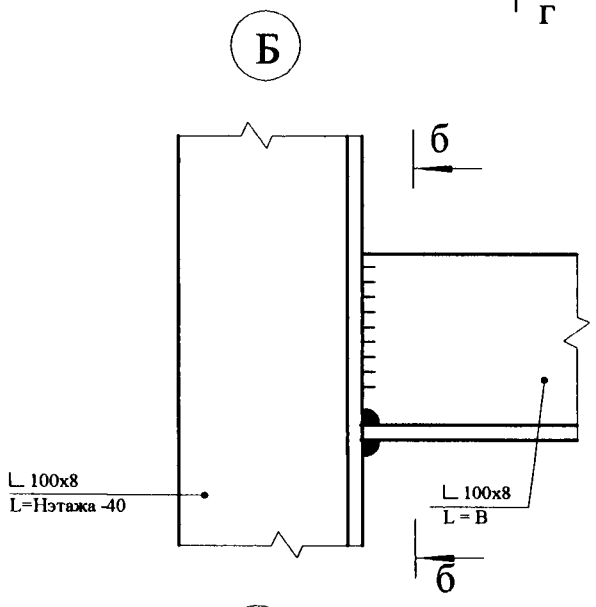
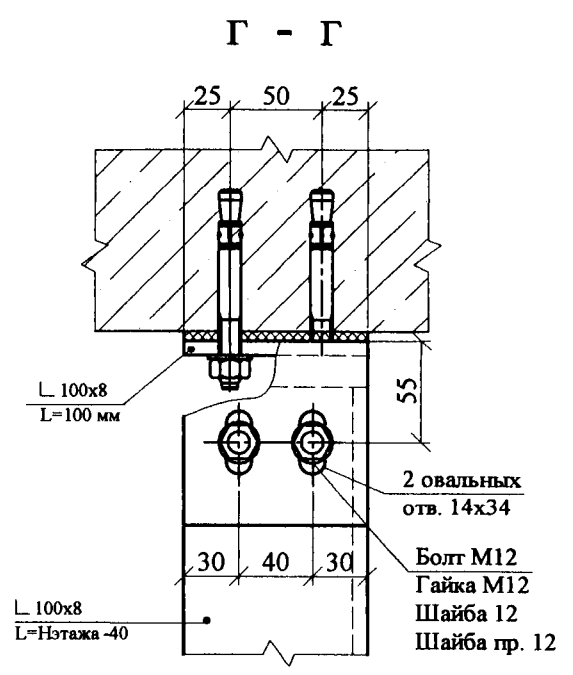
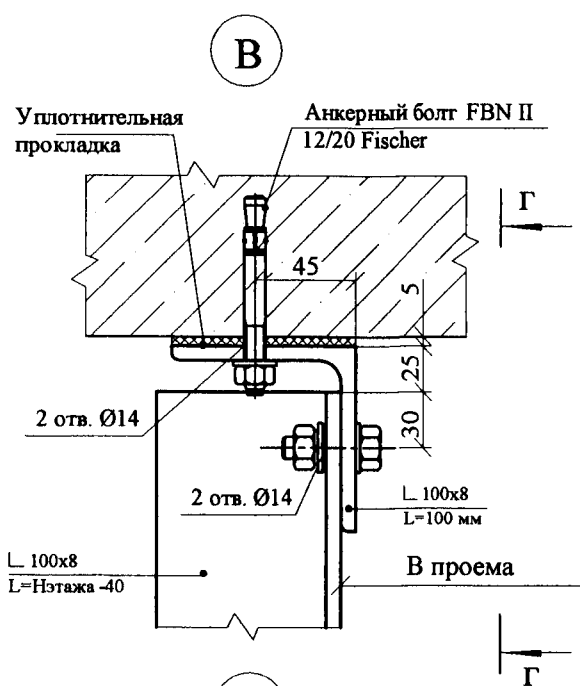
1. Спецификация к раме разрабатывается в конкретном проекте.
2. Все металлоконструкции выполнять стали С245 по ГОСТ 27772-88. Листовой прокат по ГОСТ 19903-74, уголки равнополочные по ГОСТ 8509-93.
3. Сварные швы по ГОСТ 5264-80. Высота сварного шва 6 мм. Сварку производить электродами типа Э42А по ГОСТ 9467-75.
4. Конструкции после окончания монтажных работ должны быть очищены от грязи и огрунтованы глифталевой грунтовкой ГФ-021 за два раза и окрашены двумя слоями эмали ХВ-124 по ГОСТ 10144-89.
5. При жестком примыкании перегородки допускается сварное соединение деталей в узле "В".

Изм.	Кол.уч	Лист	Недок	Подпись	Дата

ООО "ВОЛМА"
 М8.22-1/ 2010 -4. Часть 1

Лист

31

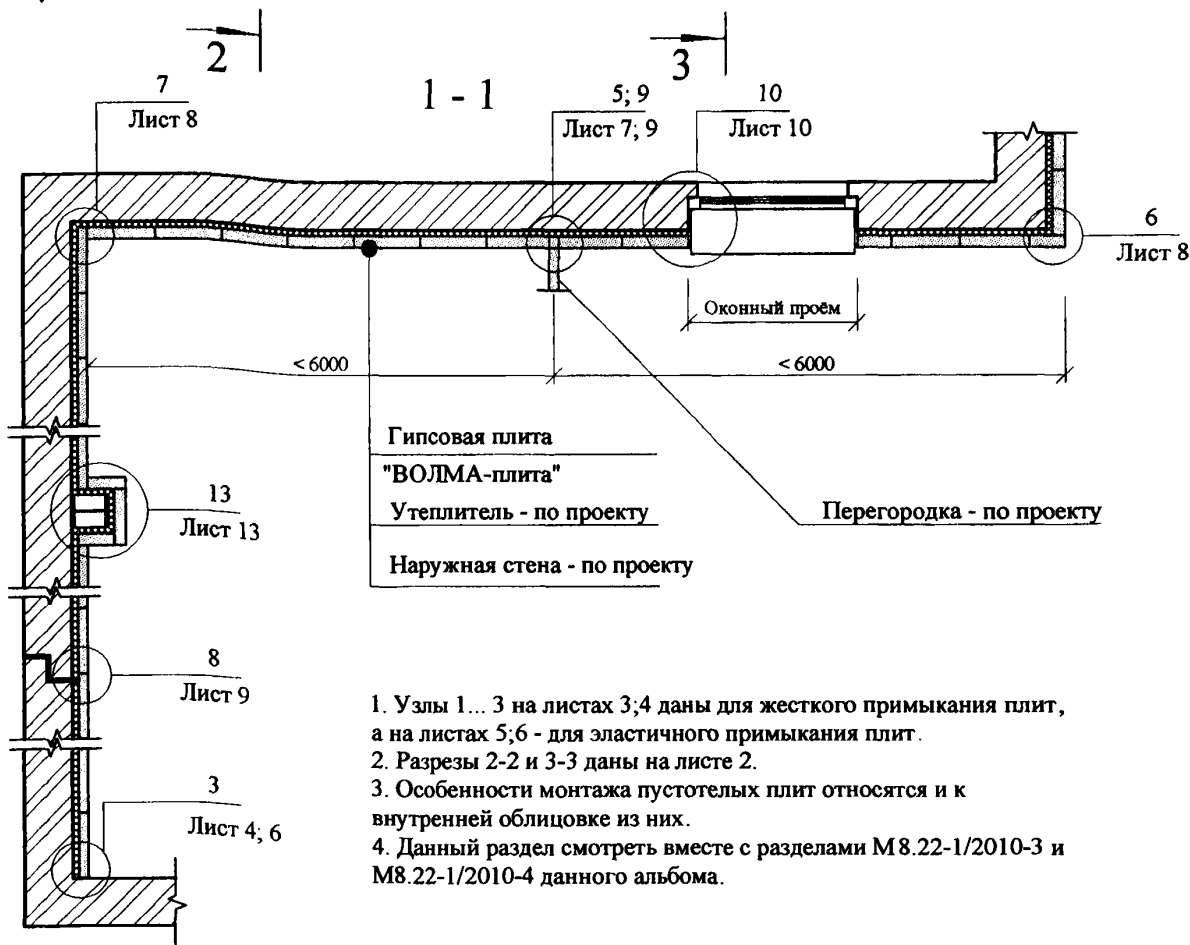
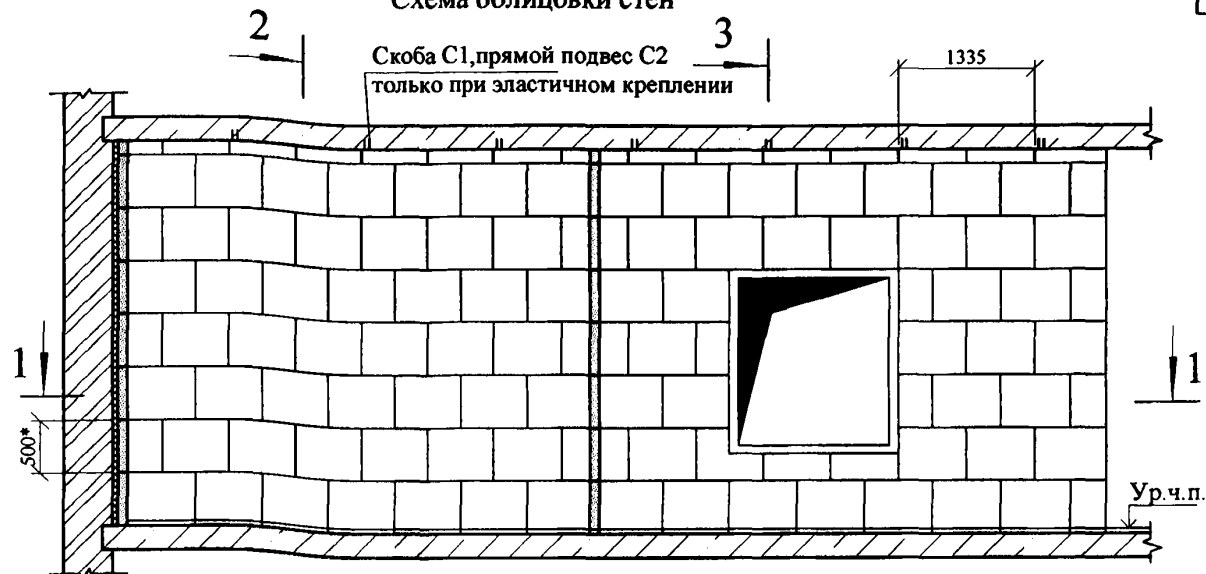


Инв. № подл.	Подпись и дата	Взам. инв. №

Изм.	Кол.уч	Лист	Медок	Подпись	Дата

ООО "ВОЛМА"
M8.22-1/ 2010 -4. Часть 1

Схема облицовки стен



Гипсовая плита
 "ВОЛМА-плита"
 Утеплитель - по проекту
 Наружная стена - по проекту
 Перегородка - по проекту

1. Узлы 1... 3 на листах 3;4 даны для жесткого примыкания плит, а на листах 5;6 - для эластичного примыкания плит.
2. Разрезы 2-2 и 3-3 даны на листе 2.
3. Особенности монтажа пустотелых плит относятся и к внутренней облицовке из них.
4. Данный раздел смотреть вместе с разделами М8.22-1/2010-3 и М8.22-1/2010-4 данного альбома.

Изм.	Кол.уч	Лист	№ док	Подпись	Дата	Взам. инв. №
						Подпись и дата
Инов. № год.						

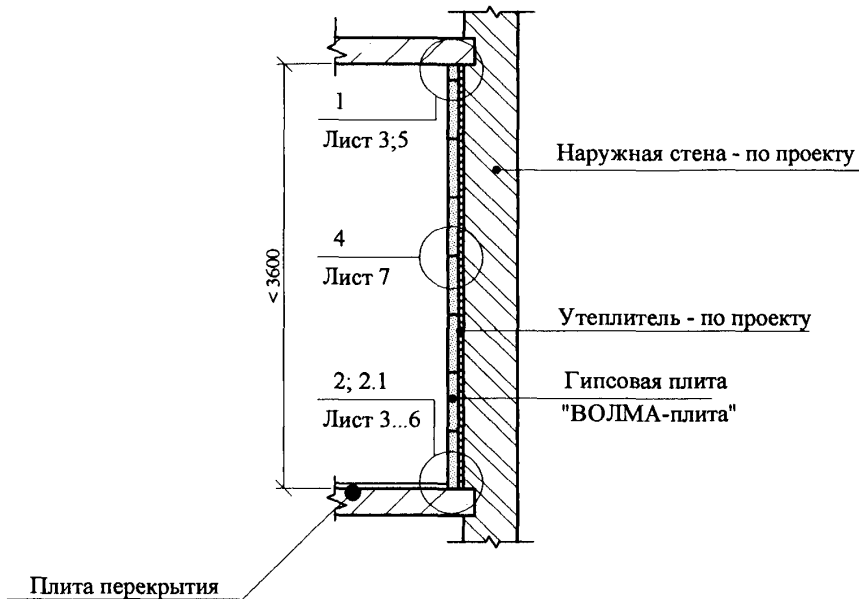
Изм.	Кол.уч	Лист	№ док	Подпись	Дата
Нач.отдела		Ямпольский		<i>[Signature]</i>	
Гл. спец.		Лукашевич		<i>[Signature]</i>	
Нор. контр.		Ямпольский		<i>[Signature]</i>	

ООО "ВОЛМА"
 М8.22-1/ 2010 -5. Часть 1

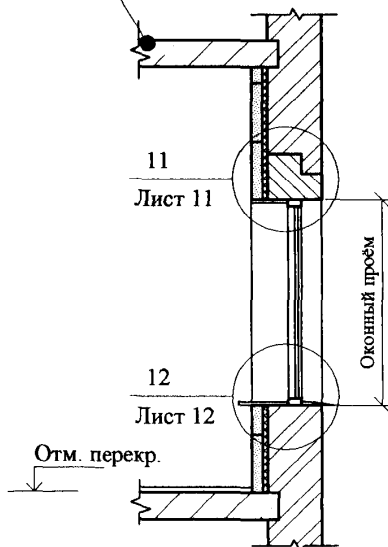
Внутренняя облицовка
 наружных стен

Стадия	Лист	Листов
Р	1	13
ОАО "ЦНИИПРОМЗДАНИЙ" Москва, 2010		

2 - 2



3 - 3



Разрезы 2 - 2 и 3 - 3 замаркированы на листе 1

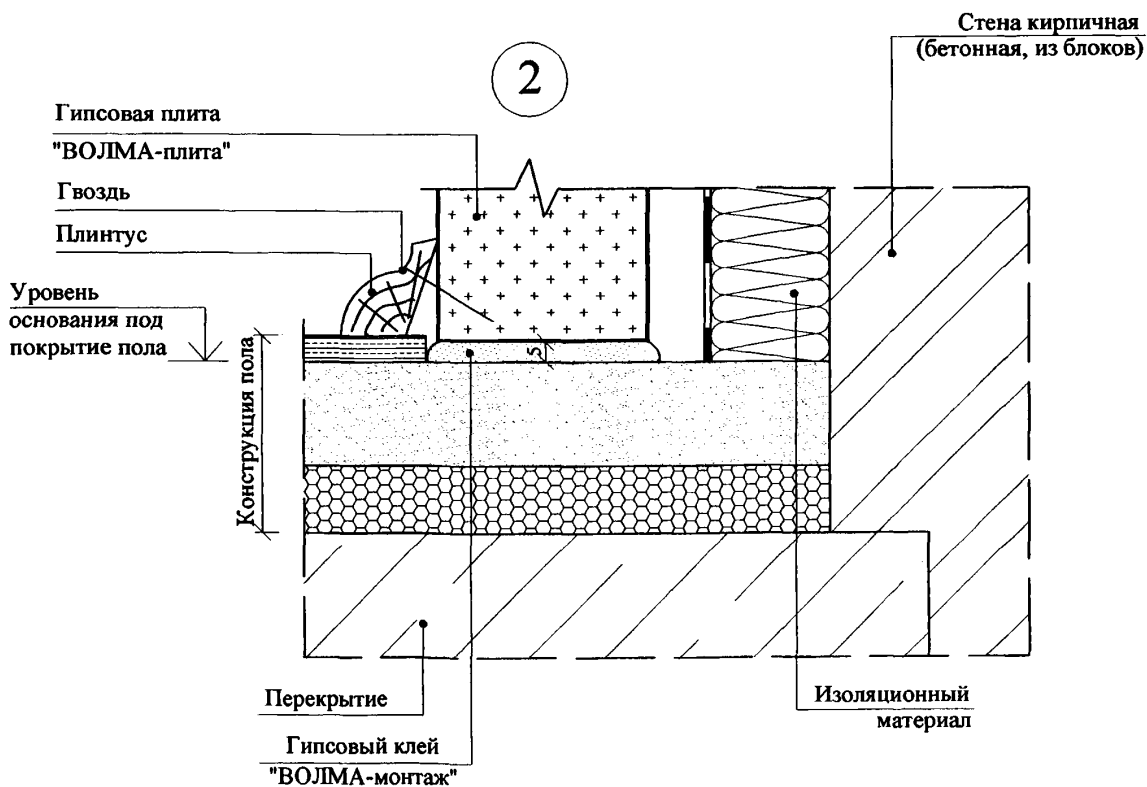
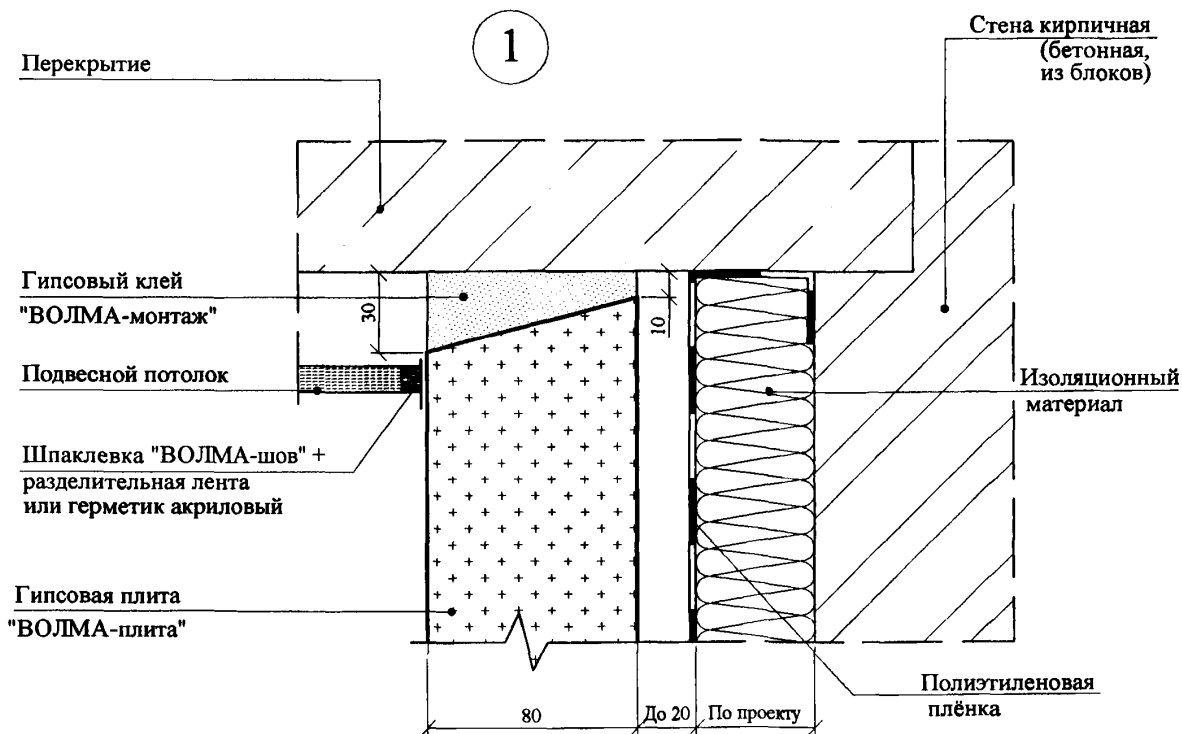
Инов. № подл.	Подпись и дата	Взам. инов. №

Изм.	Кол.уч	Лист	№ док	Подпись	Дата

ООО "ВОЛМА"
М8.22-1/ 2010 -5.Часть1

Лист
2

Жёсткое примыкание облицовки к несущим конструкциям



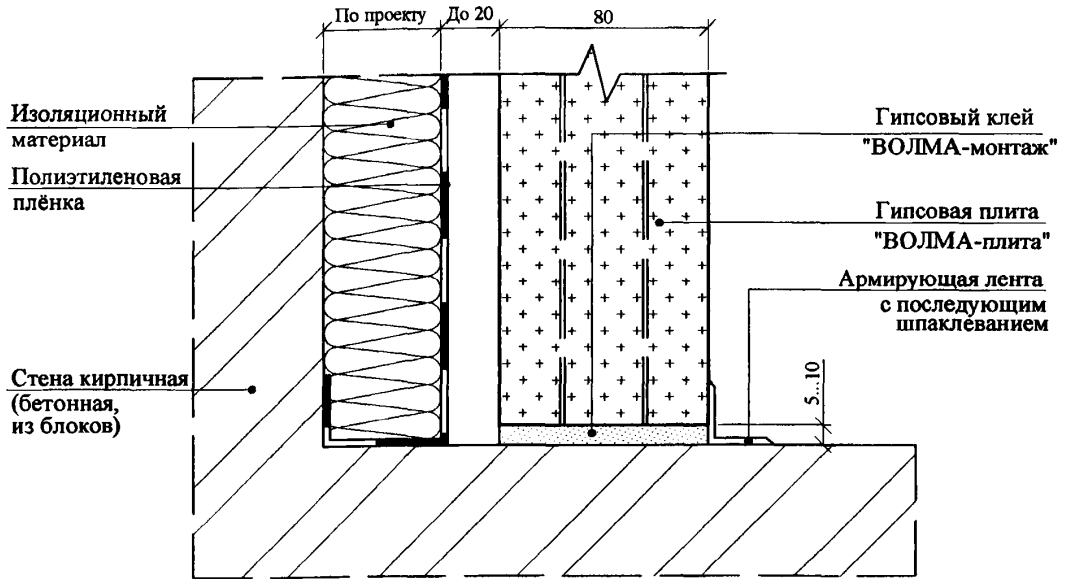
Инв. № подл.	Подпись и дата	Взам. инв. №

Изм.	Кол.уч	Лист	№ док	Подпись	Дата

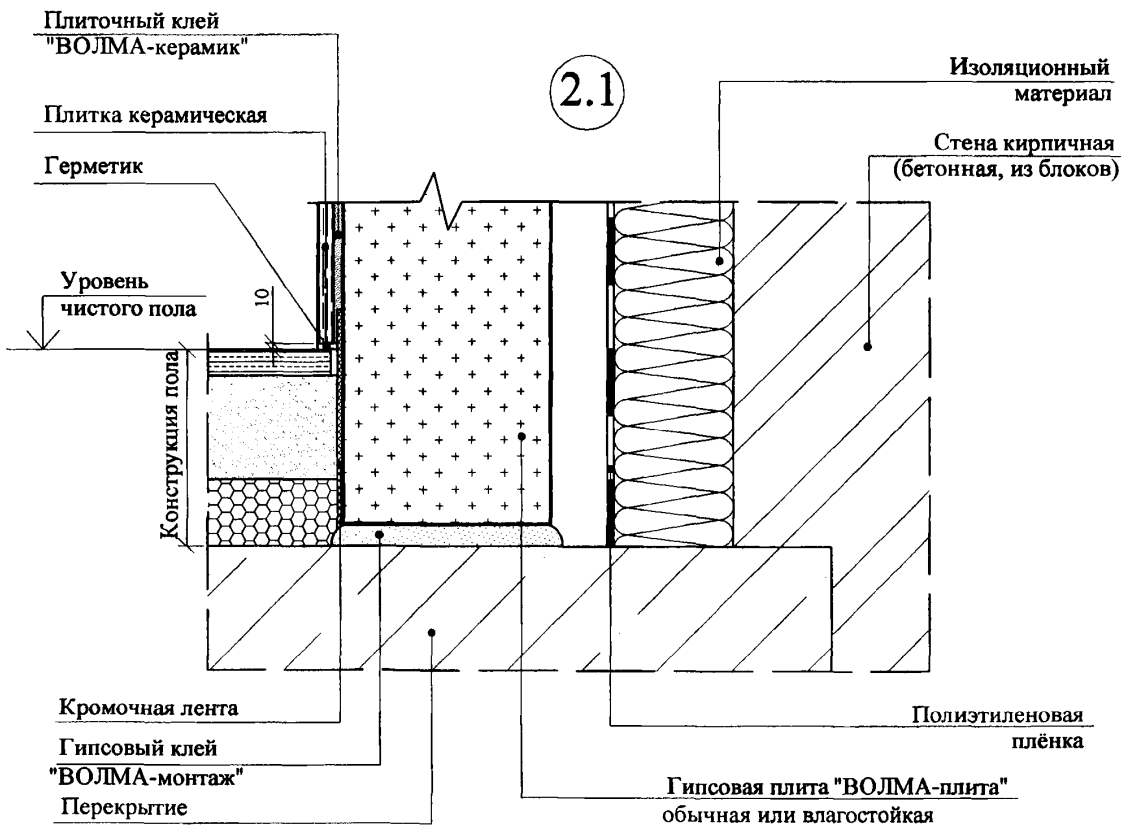
ООО "ВОЛМА"
М8.22-1/ 2010 -5. Часть 1

Жёсткое примыкание облицовки к несущим конструкциям

3



2.1



Изм.	Кол.уч	Лист	№док	Подпись	Дата

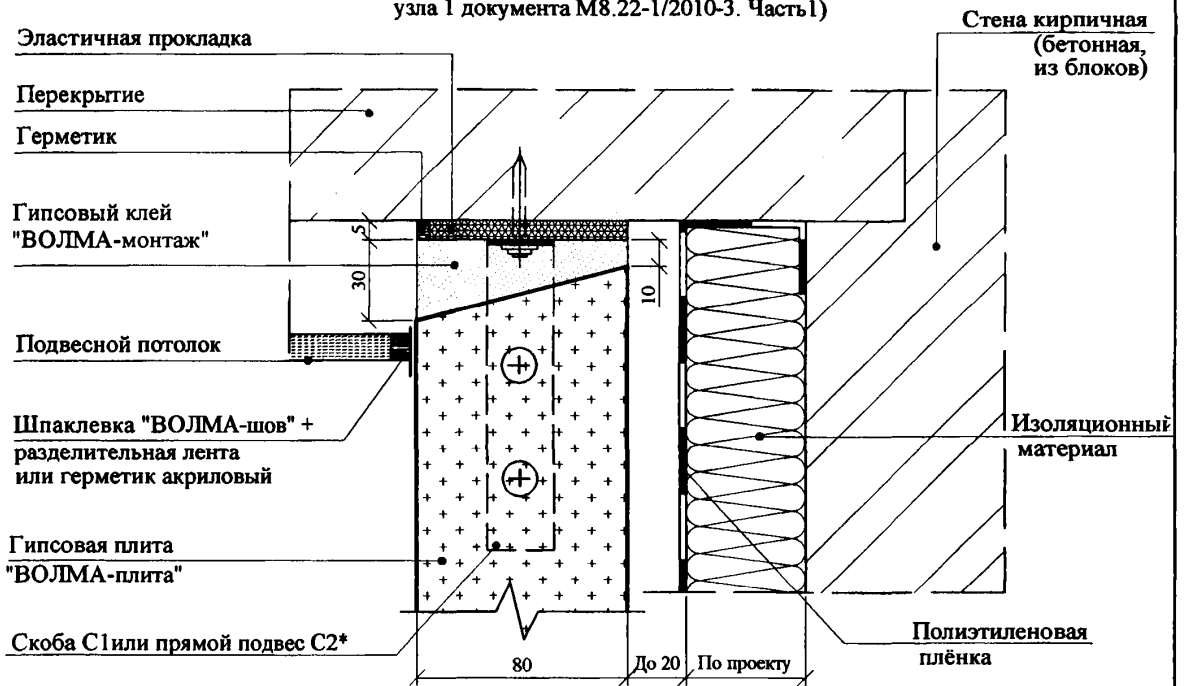
Изм.	Кол.уч	Лист	№док	Подпись	Дата

ООО "ВОЛМА"
М8.22-1/ 2010 -5. Часть I

Лист
4

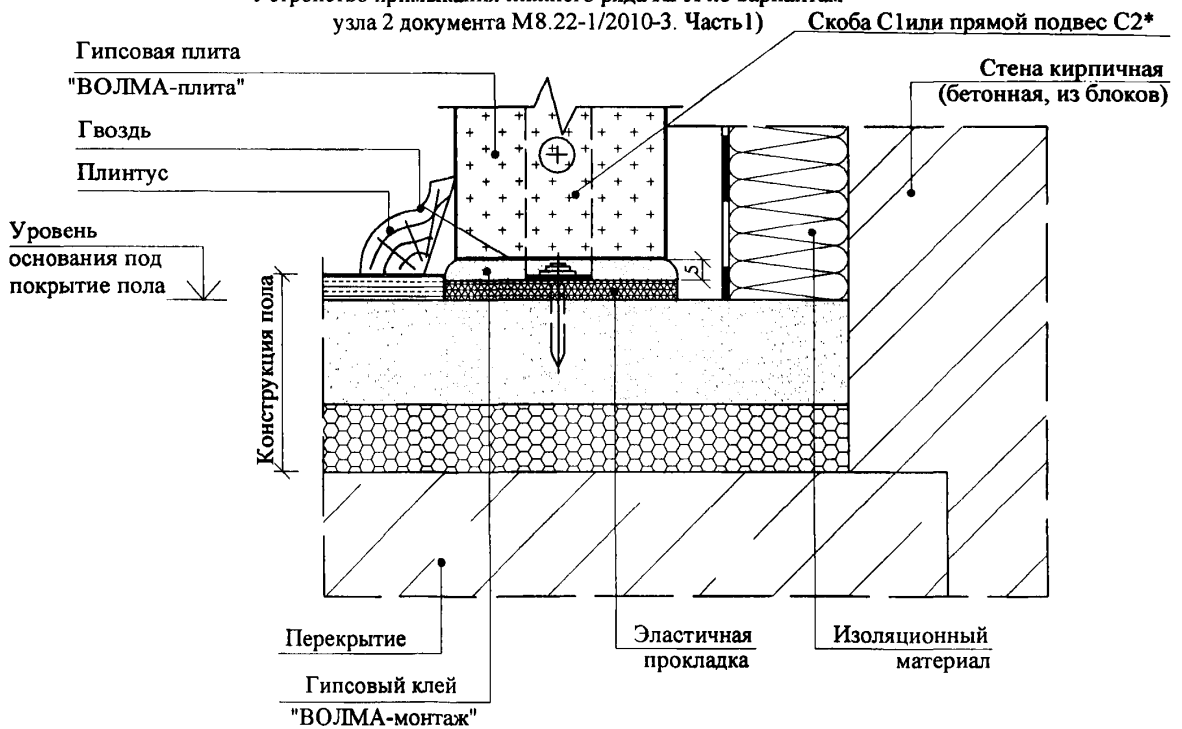
1

Устройство примыкания верхнего ряда ПП по вариантам узла 1 документа М8.22-1/2010-3. Часть 1)



2

Устройство примыкания нижнего ряда ПП по вариантам узла 2 документа М8.22-1/2010-3. Часть 1)



Здесь и далее см. докум. - М8.22-1/2010-3. Часть 1

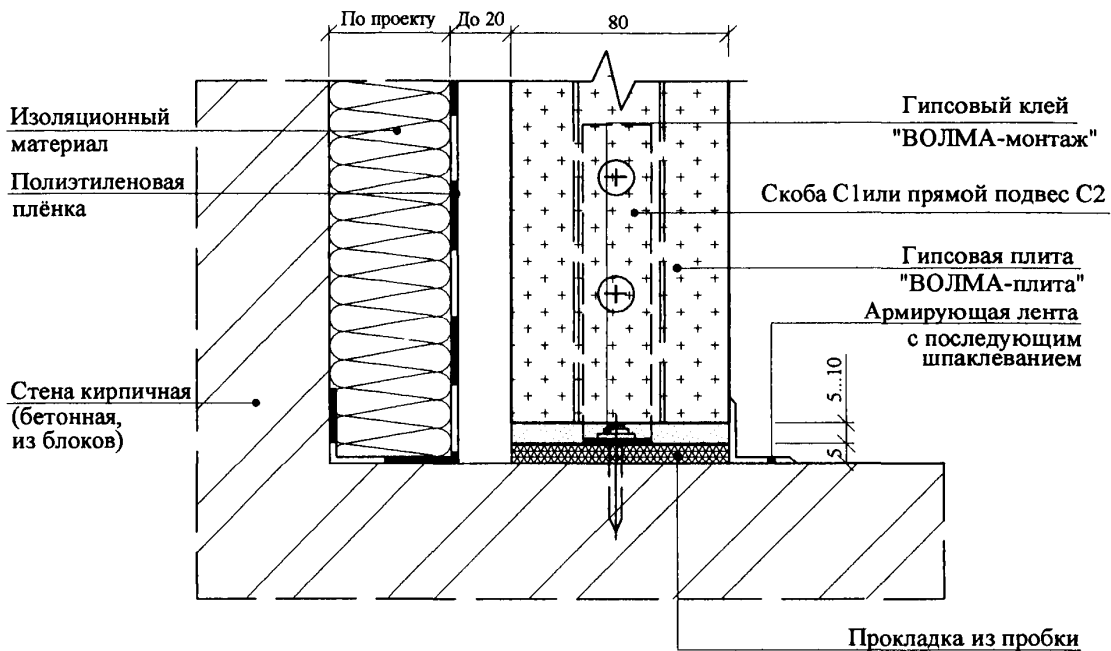
Изм.	Кол.уч	Лист	№док	Подпись	Дата

ООО "ВОЛМА"
М8.22-1/ 2010 -5.Часть 1

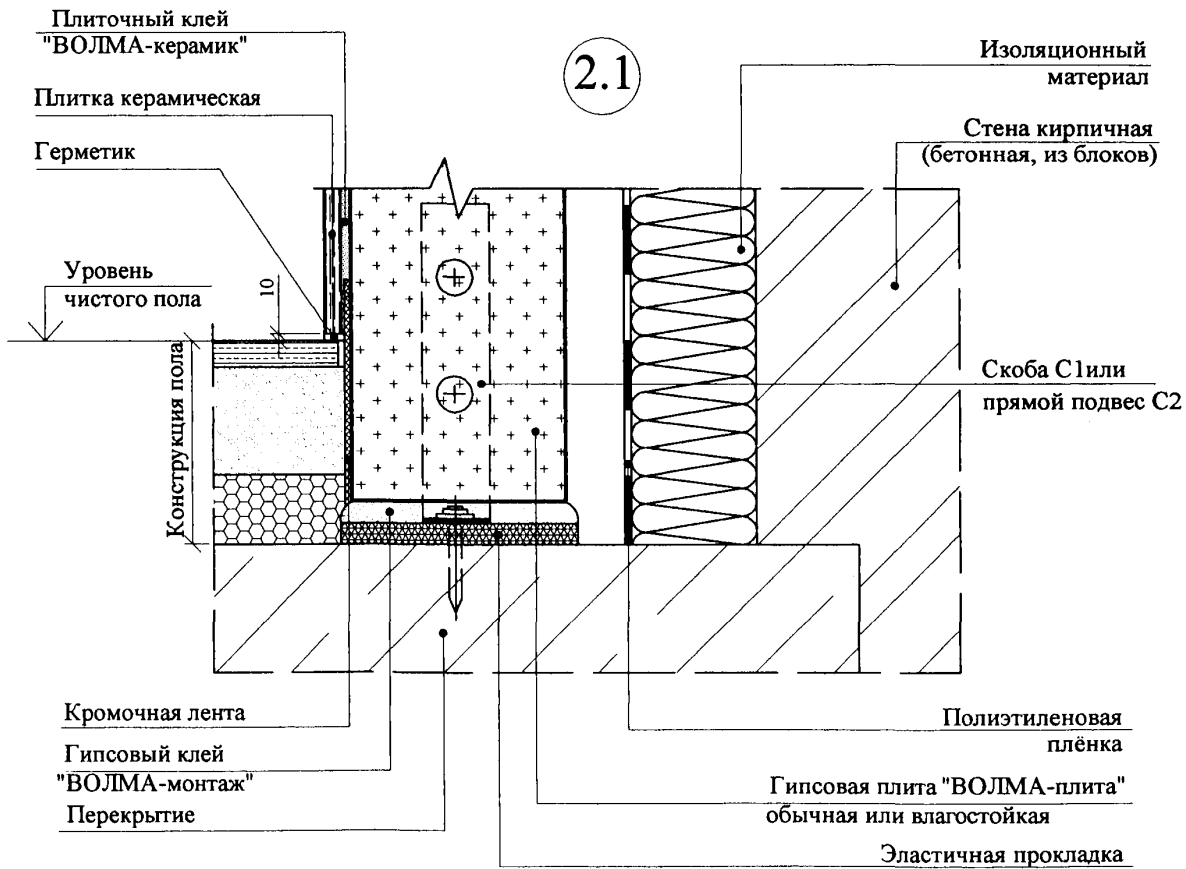
Лист

5

3



2.1



Инв. № подл.	Подпись и дата	Взам. инв. №

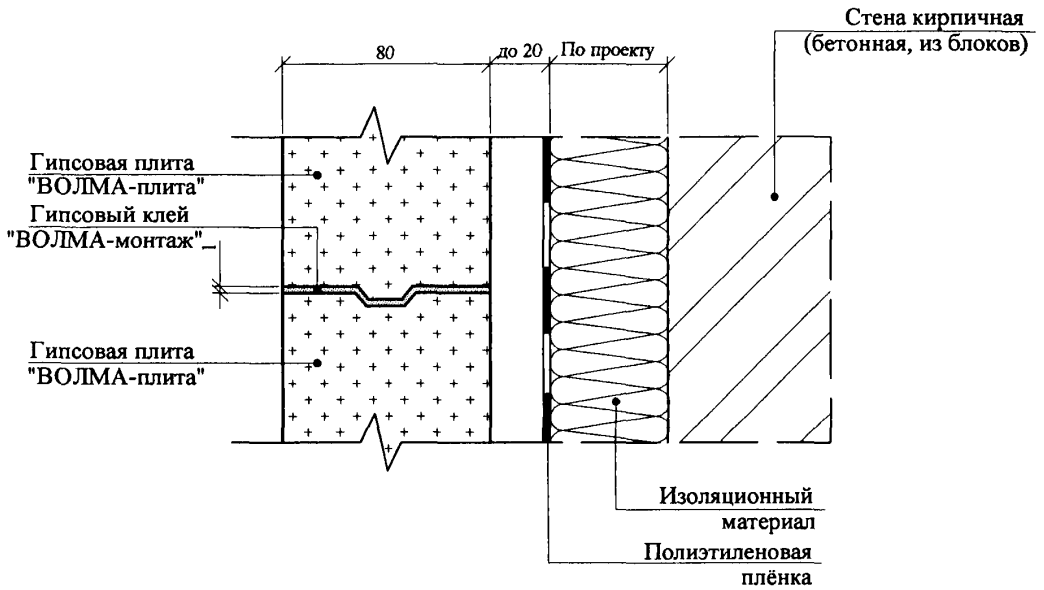
Изм.	Кол.уч	Лист	№док	Подпись	Дата

ООО "ВОЛМА"
М8.22-1/ 2010 -5.Часть 1

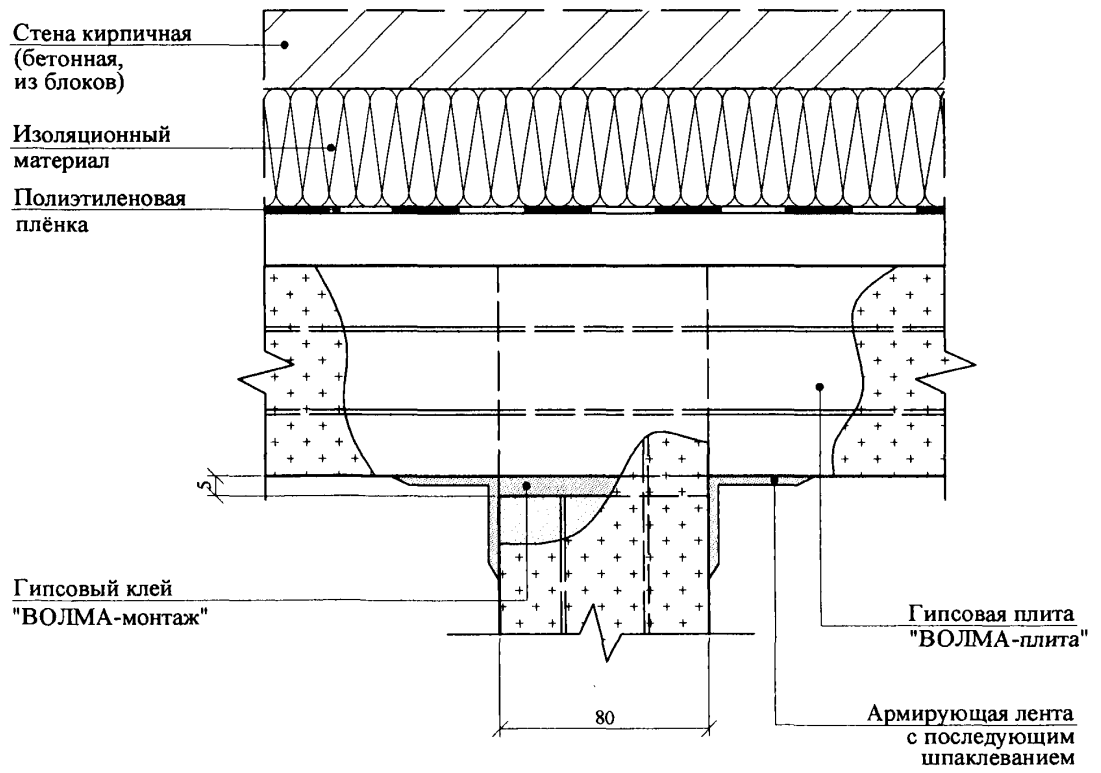
Лист

6

4



5



Инв. № подл.	Подпись и дата	Взам. инв. №

Изм.	Кол.уч	Лист	№док	Подпись	Дата

ООО "ВОЛМА"
М8.22-1/ 2010 -5. Часть 1

Лист
7

6

Изоляционный материал

Полиэтиленовая плёнка

Стена кирпичная (бетонная, из блоков)

Гипсовая плита "ВОЛМА-плита"

до 20 По проекту

80

5

Гипсовый клей "ВОЛМА-монтаж"

Защитный профиль с последующим шпаклеванием

7

Стена кирпичная (бетонная, из блоков)

Изоляционный материал

Полиэтиленовая плёнка

5

Гипсовый клей "ВОЛМА-монтаж"

Армирующая лента с последующим шпаклеванием

Гипсовая плита "ВОЛМА-плита"

80

Изм.	Кол.уч	Лист	№док	Подпись	Дата
Изм. № подл.	Подпись и дата	Взам. инв. №			

ООО "ВОЛМА"
М8.22-1/ 2010 -5. Часть 1

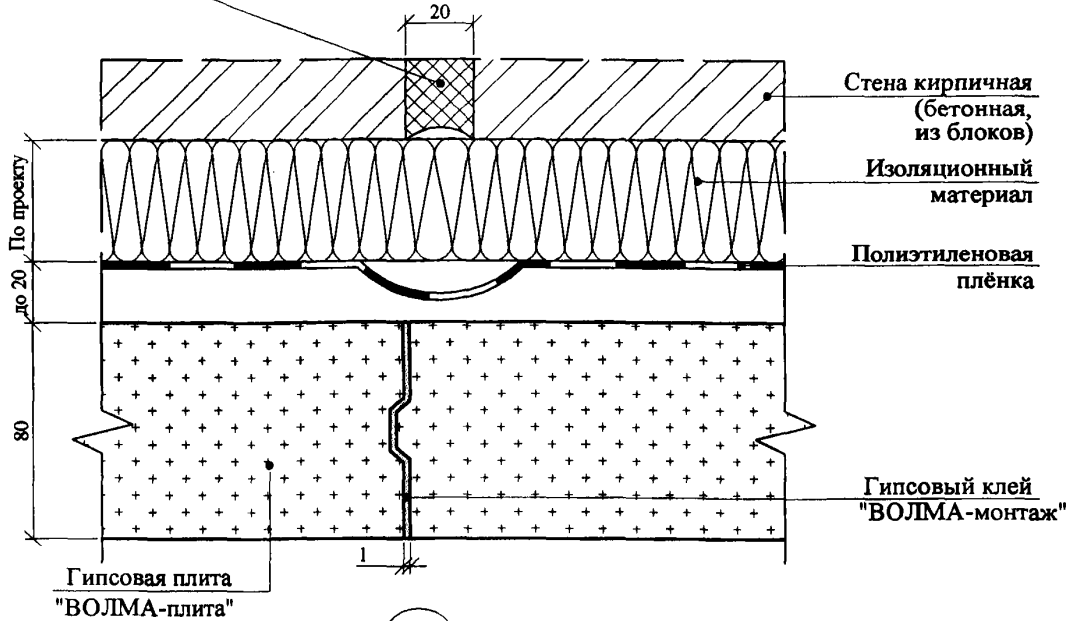
Лист

8

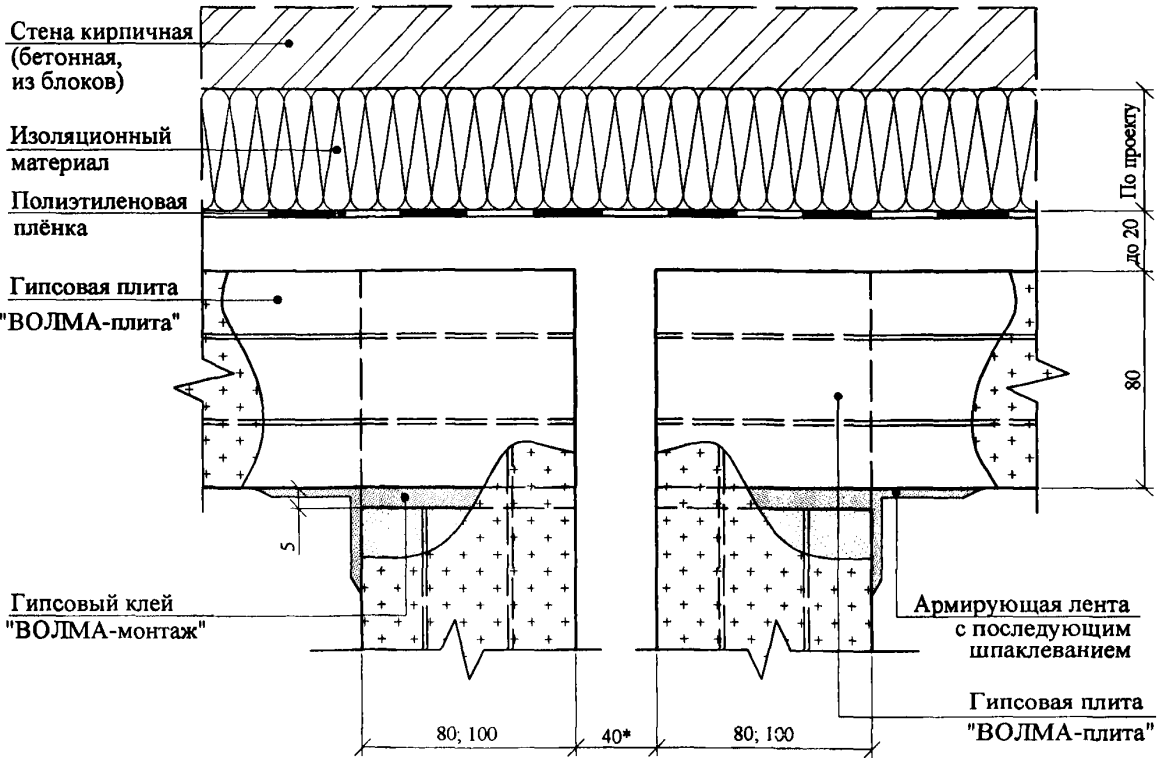
8

Температурный шов

Упругая прокладка



9



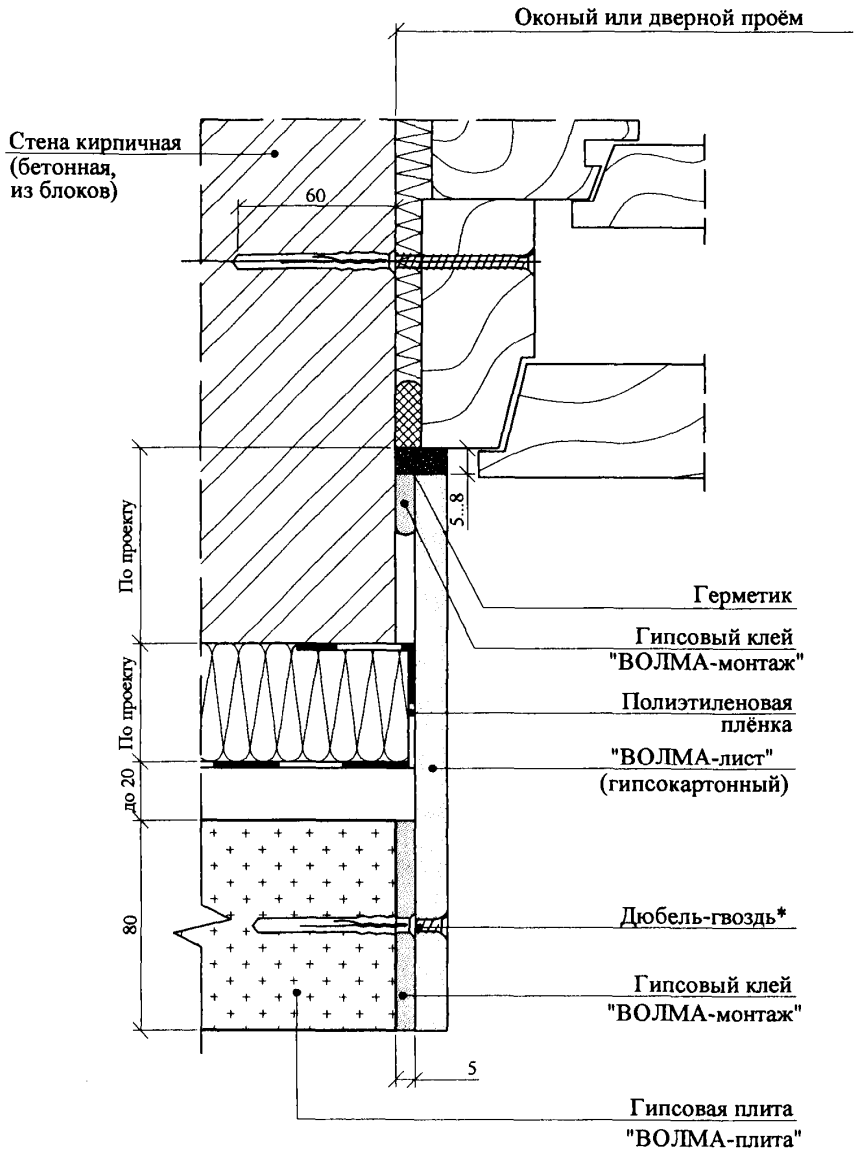
* Здесь и далее - по проекту, при установке дополнительной звукоизоляции - аналогично узлам 10, 11 и 12 докум. М8.22-1/2010-2. Часть 1.

Изм.	Кол.уч.	Лист	Медок	Подпись	Дата

ООО "ВОЛМА"
М8.22-1/2010 -5.Часть1

Лист
9

10



* Здесь и далее - по по таблице 8 ПЗ данного Альбома с учетом выбора полнотелой или пустотелой плиты.

Инв. № полл.	Подпись и дата	Взам. инв. №

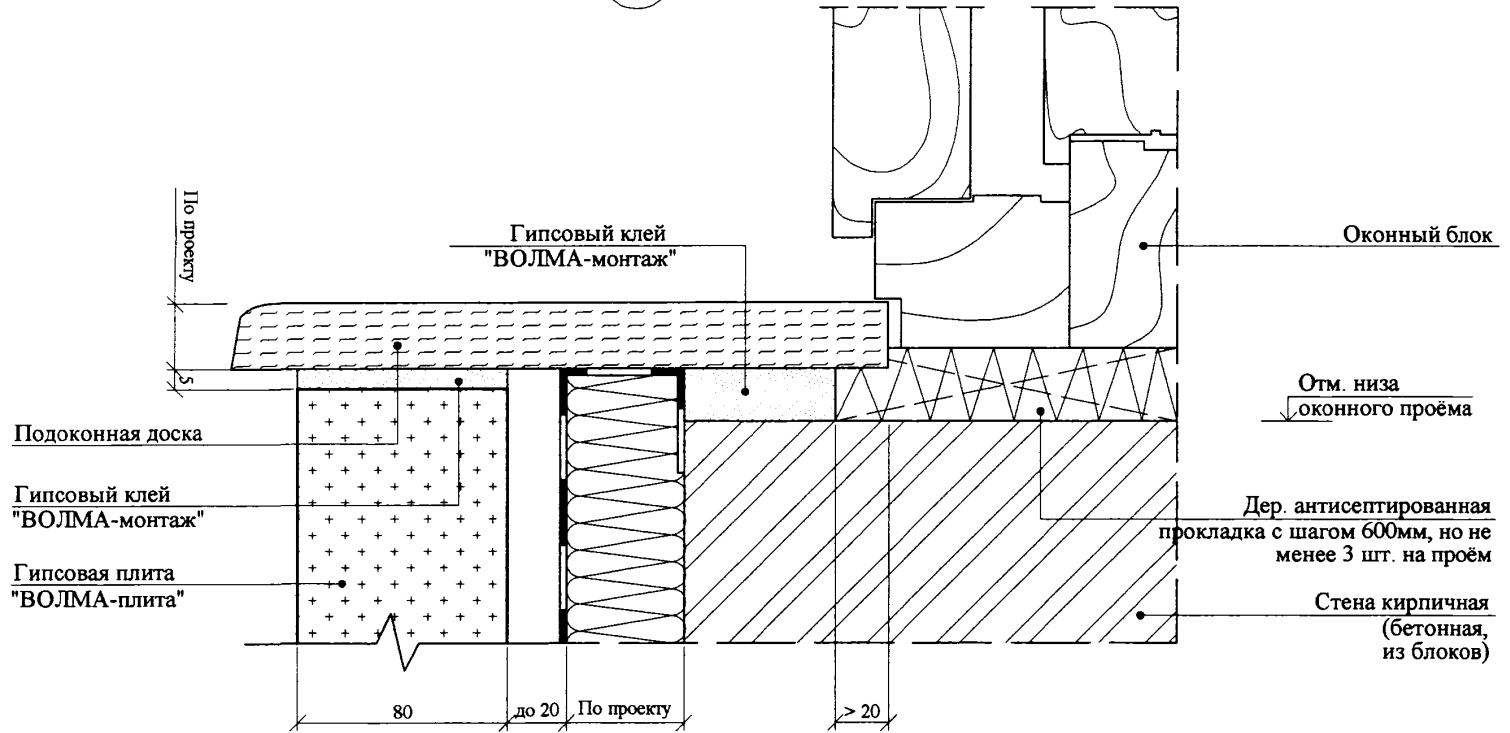
Изм.	Кол.уч	Лист	№док	Подпись	Дата

ООО "ВОЛМА"
М8.22-1/ 2010 -5. Часть 1

Лист
10

Инв. № подл.	Подпись и дата	Взам. инв. №

12



106

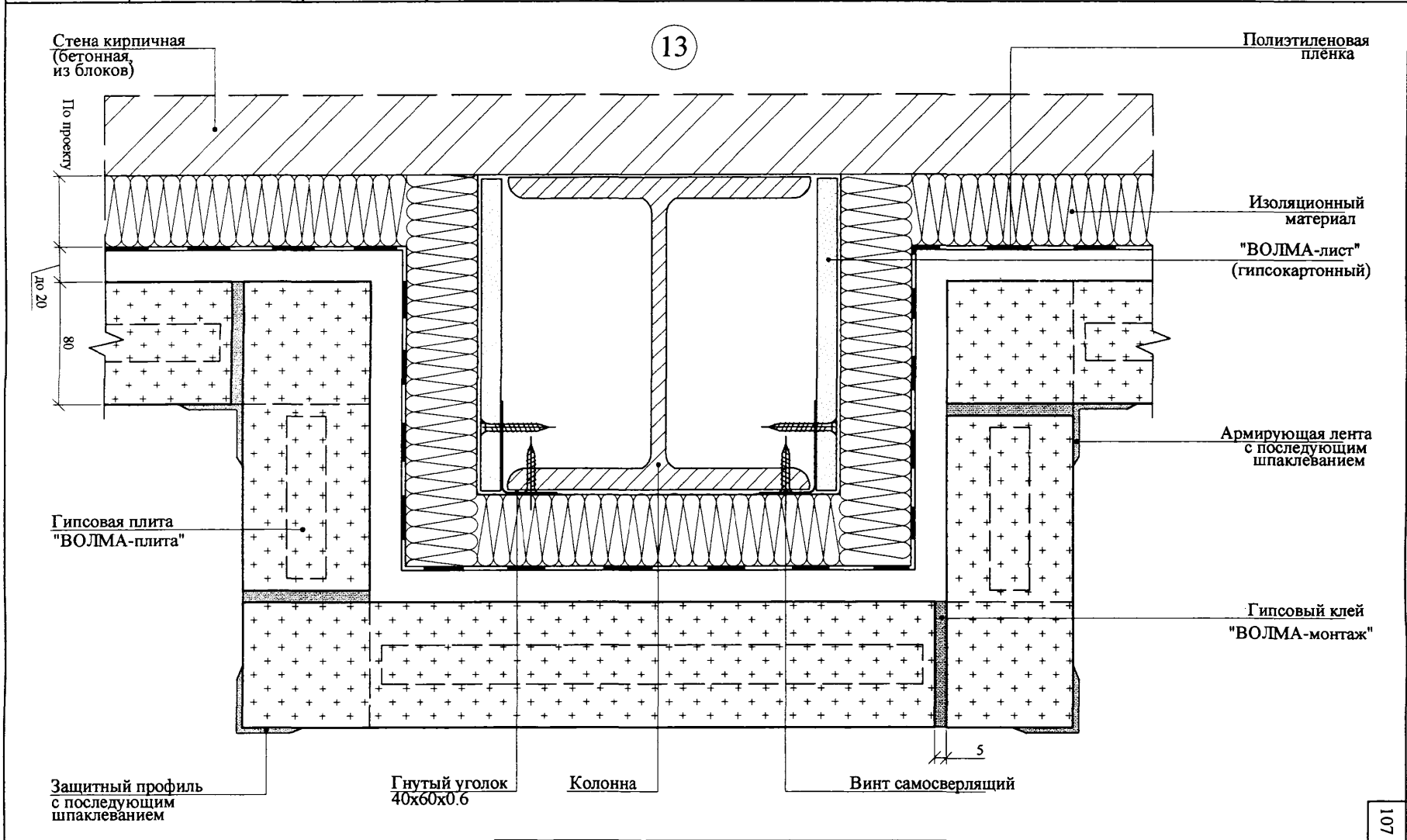
Изм.	Кол.уч.	Лист	№док	Подпись	Дата

ООО "ВОЛМА"
М8.22-1/ 2010 -5. Часть 1

Лист

12

Инв. № подл.	Подпись и дата	Взам. инв. №



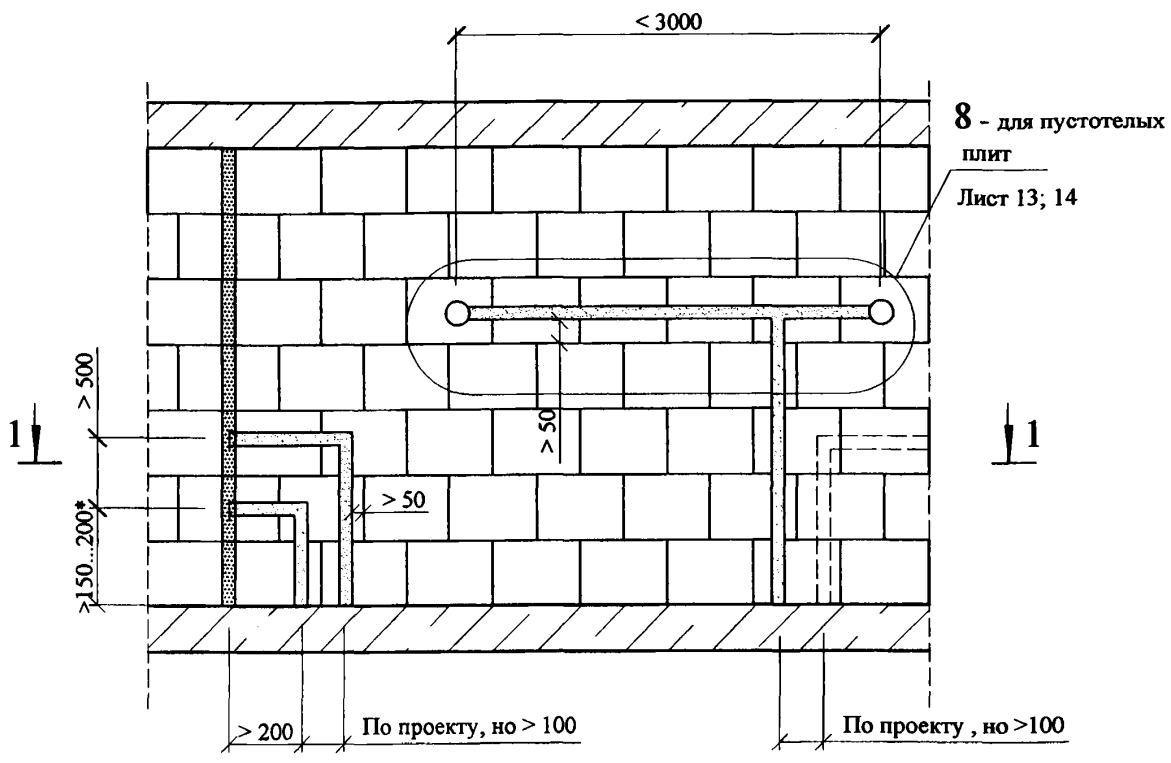
Изм.	Кол.уч.	Лист	№док	Подпись	Дата

ООО "ВОЛМА"
М8.22-1/ 2010 -5. Часть 1

107
Лист
13

Схемы прокладки проводов и коммуникаций

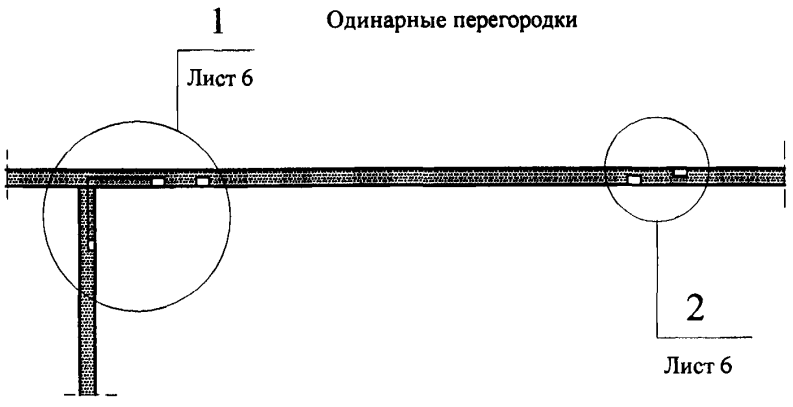
Пример 1



8 - для пустотелых плит
Лист 13; 14

1 - 1

Одинарные перегородки



*Вид и расположение коммуникационных трасс задается строительному отделу в конкретном проекте ОВ, ВК и ЭО.

ООО "ВОЛМА"
М8.22-1/ 2010 -6. Часть 1

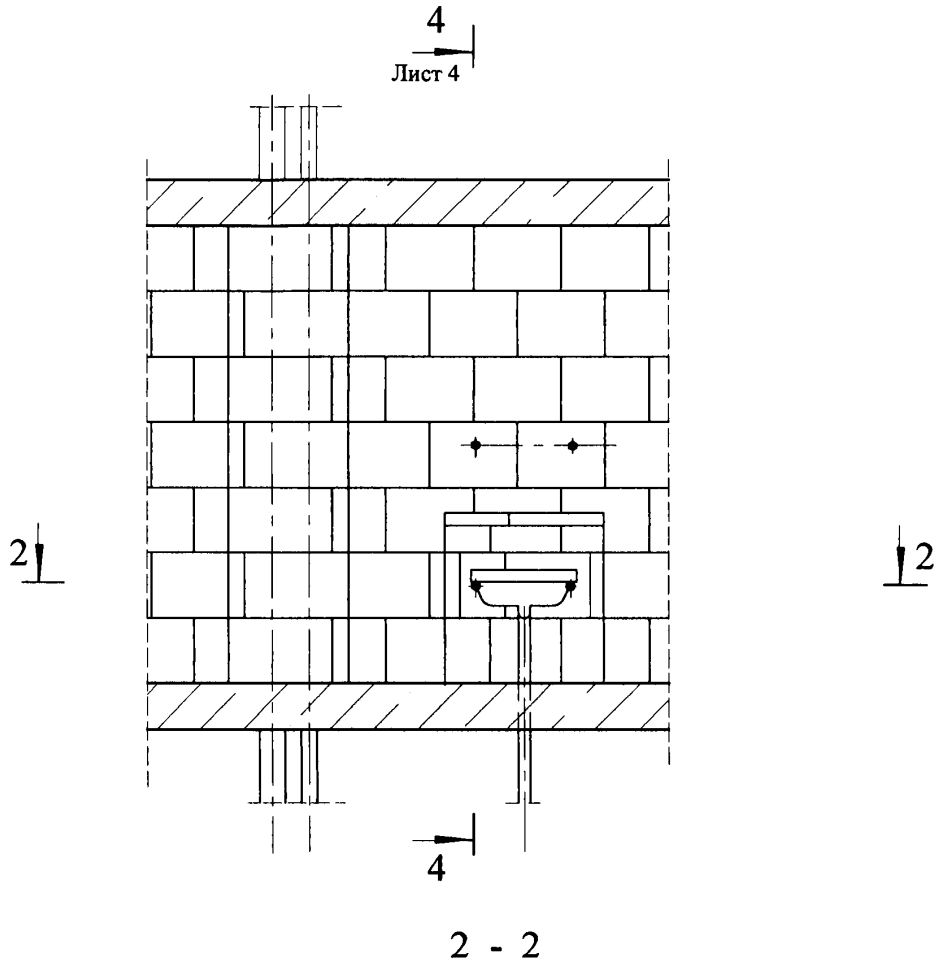
Изн. № подл.	Взам. инв. №					
	Подпись и дата					
	Изм.	Кол.уч	Лист	№док	Подпись	Дата
	Нач.отдела	Ямпольский				
	Гл. спец.	Лукашевич				
	Нор.контр.	Ямпольский				

Устройство коммуникаций
в перегородках

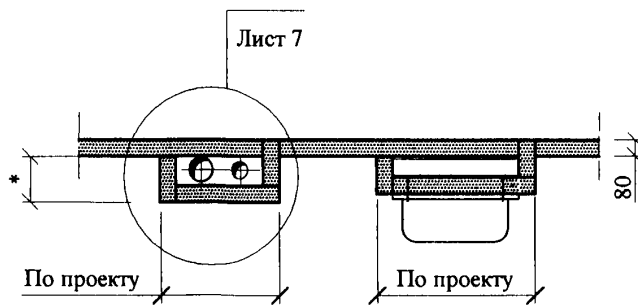
Стадия	Лист	Листов
Р	1	15
ОАО "ЦНИИПРОМЗДАНИЙ" Москва, 2010		

Схемы прокладки проводов и коммуникаций

Пример 2



3 Одинарные перегородки



Вид и расположение коммуникационных трасс задается строительному отделу в конкретном проекте ОВ; ВК и ЭО.

Инов. № подл.	Подпись и дата	Взам. инв. №
---------------	----------------	--------------

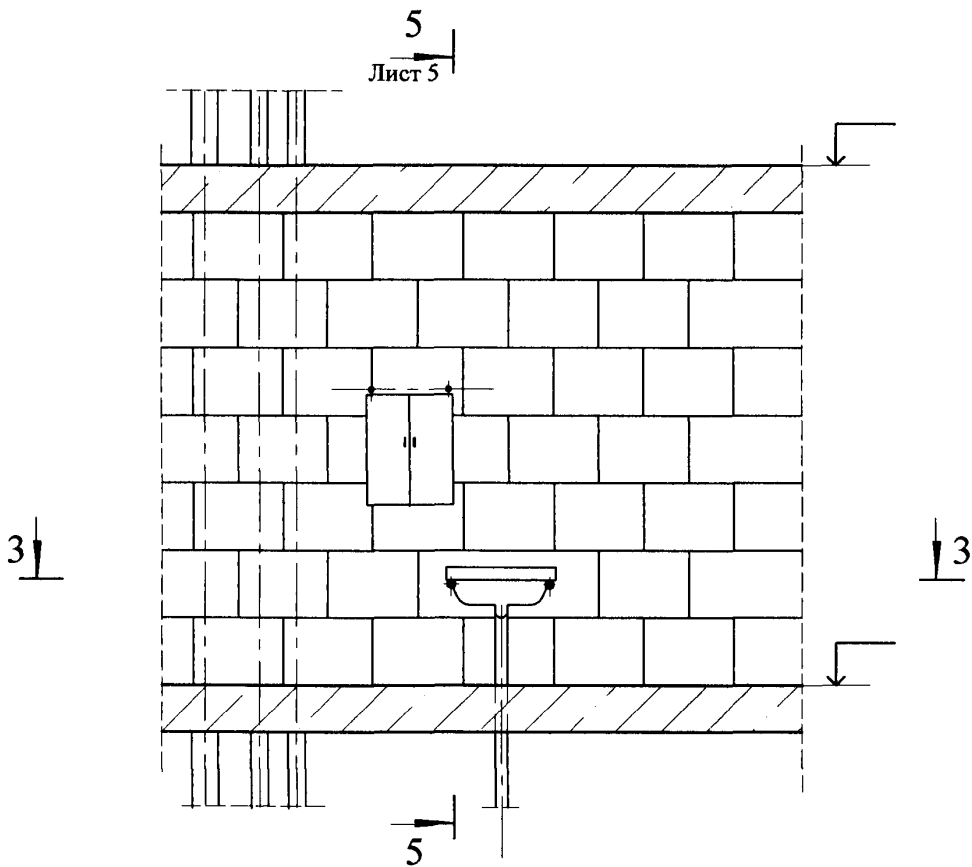
Изм.	Кол.уч	Лист	№док	Подпись	Дата
------	--------	------	------	---------	------

ООО "ВОЛМА"
М8.22/ 2010 -6. Часть 1

Лист
2

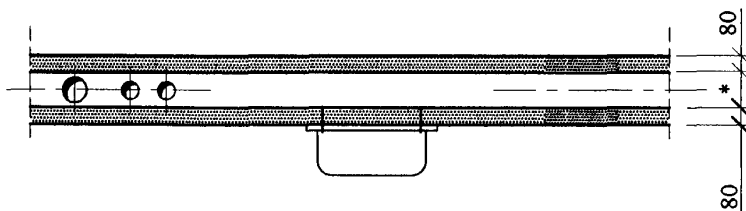
Схемы прокладки проводов и коммуникаций

Пример 3



3 - 3

Двойные перегородки



Вид и расположение коммуникационных трасс задается строительному отделу в конкретном проекте
ОВ; ВК и ЭО.

* По проекту

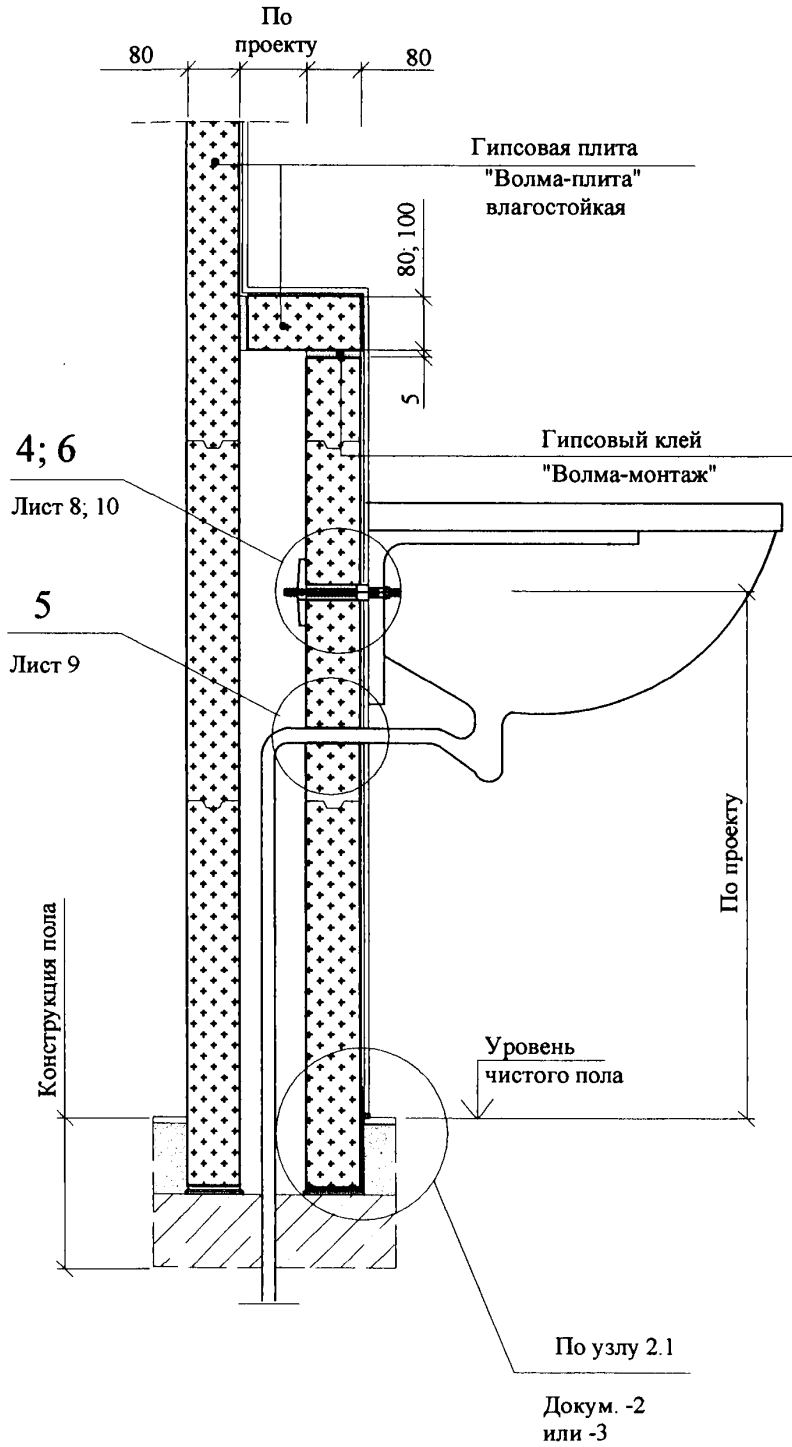
Ив. № подл.	Подпись и дата	Взам. инв. №

Изм.	Кол.уч	Лист	№ док	Подпись	Дата

ООО "ВОЛМА"
М8.22/ 2010 -6. Часть1

Лист
3

4 - 4



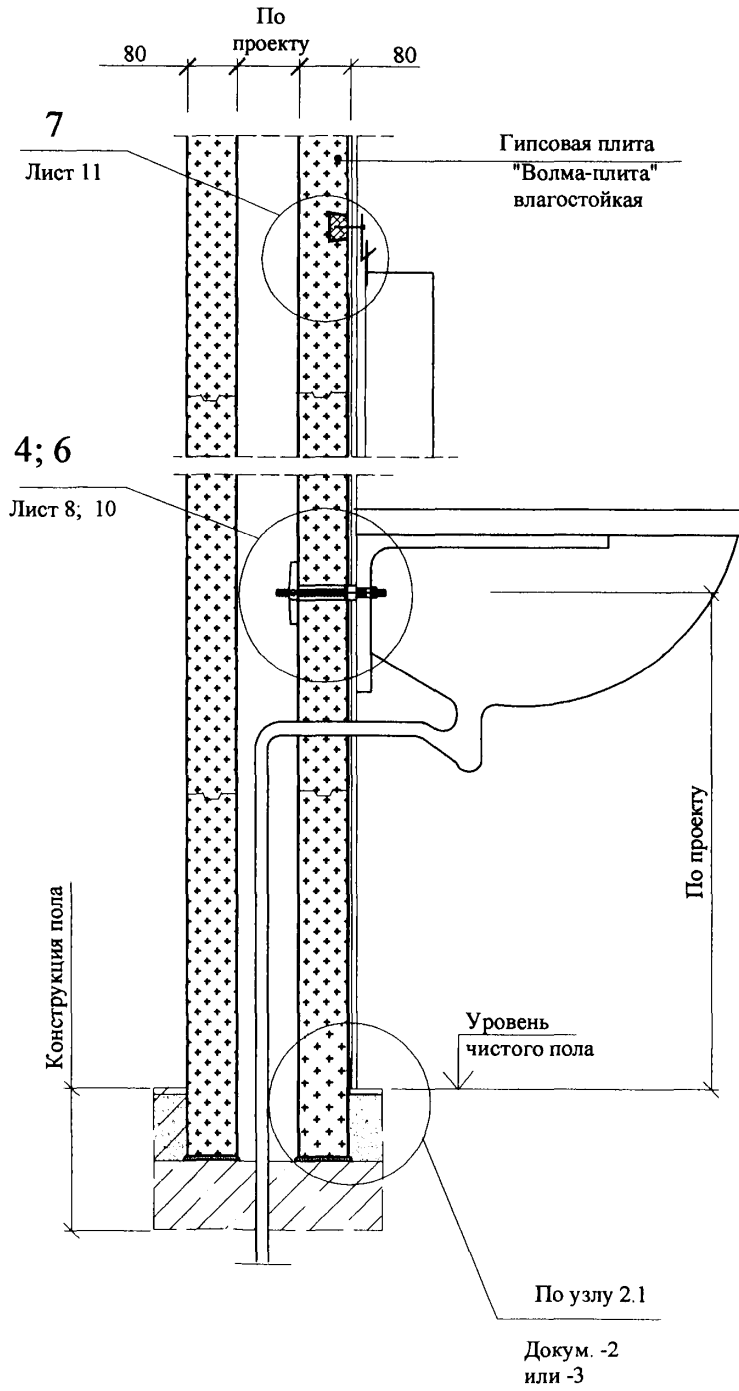
Изн. № подл.	Подпись и дата	Взам. инв. №

Изм.	Кол.уч	Лист	№ док	Подпись	Дата

ООО "ВОЛМА"
М8.22/ 2010 -6. Часть 1

Лист
4

5 - 5



Инов. № подл.	Подпись и дата	Взам. инв. №

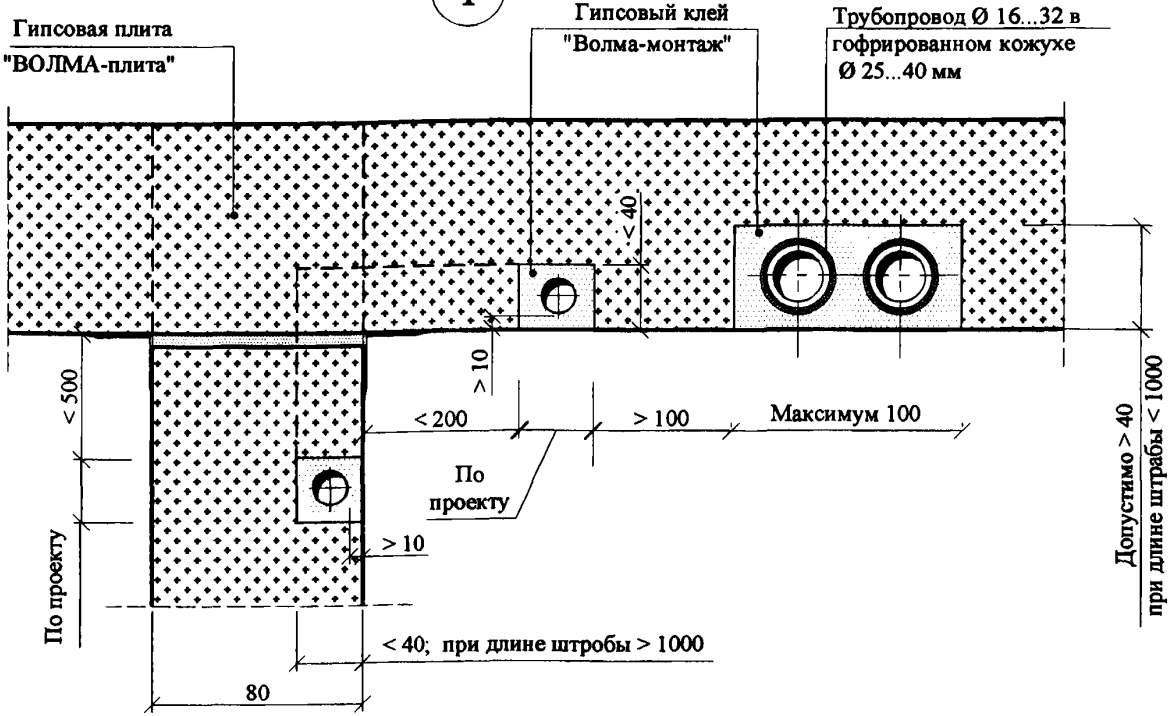
Изм.	Кол.уч	Лист	№ док	Подпись	Дата

ООО "ВОЛМА"
М8.22/ 2010 -6. Часть 1

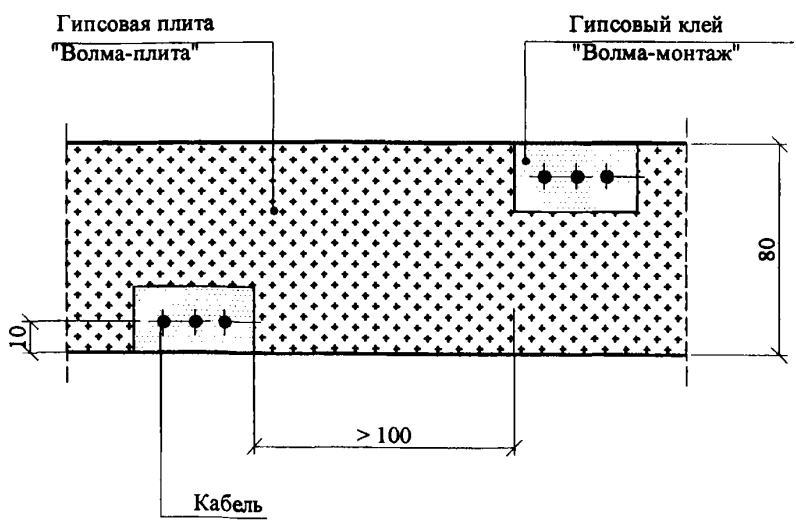
Лист

5

1

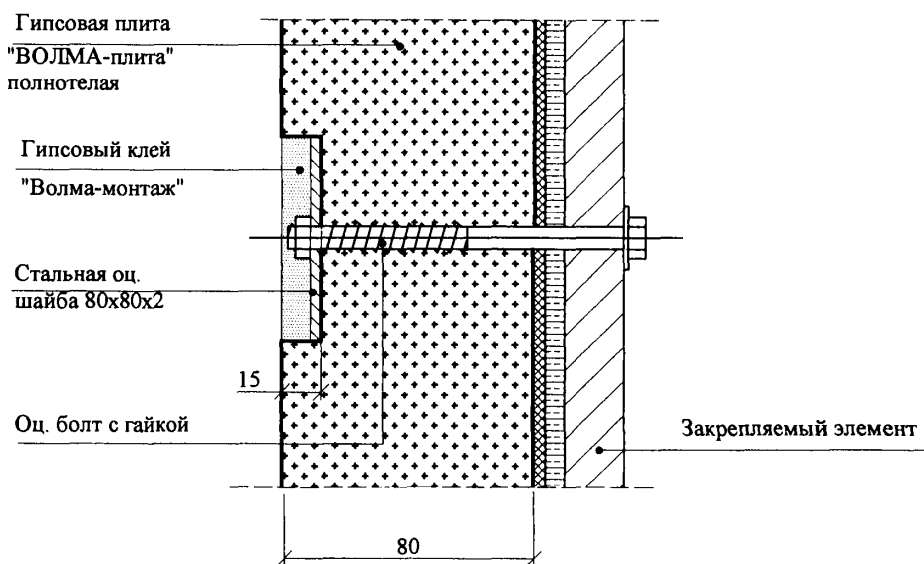


2

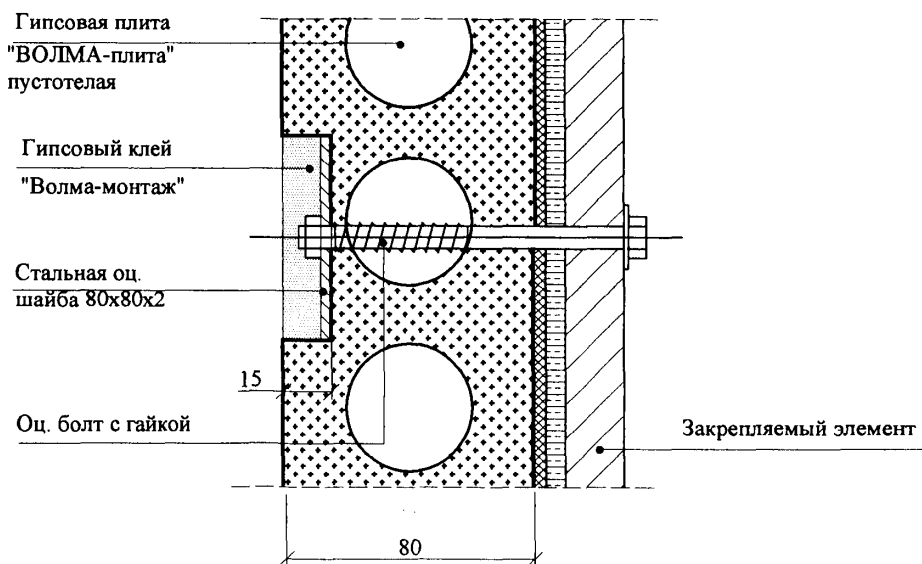


Изм.	Кол.уч	Лист	№док	Подпись	Дата

4 Полнотелая плита



4 Пустотелая плита



Изн. № подл.	Подпись и дата	Взам. инв. №

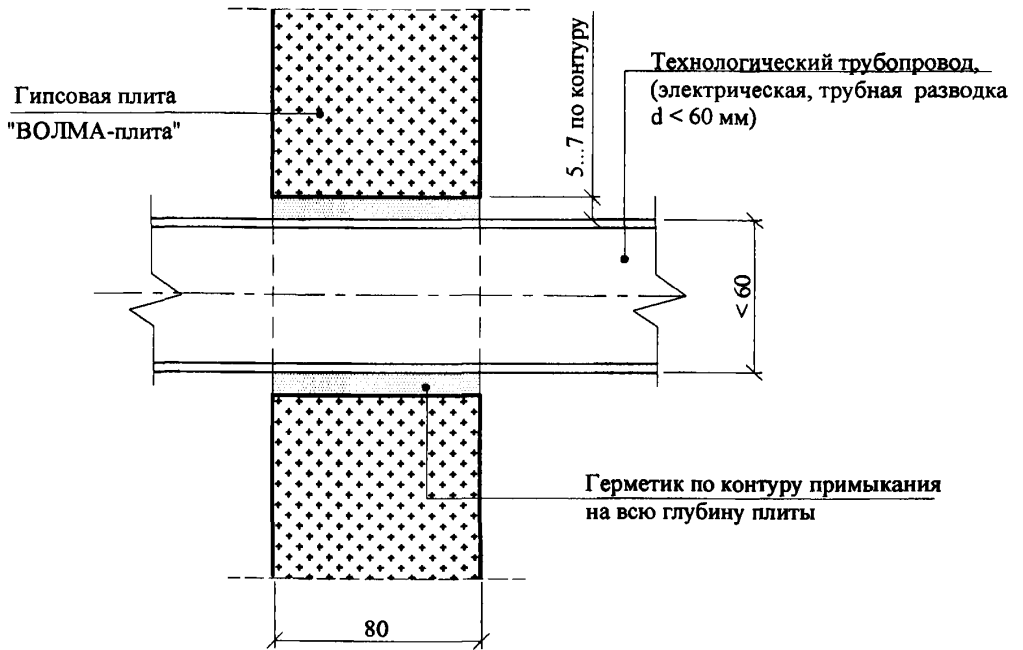
Изм.	Кол.уч.	Лист	№док	Подпись	Дата

ООО "ВОЛМА"
М8.22/ 2010 -6. Часть 1

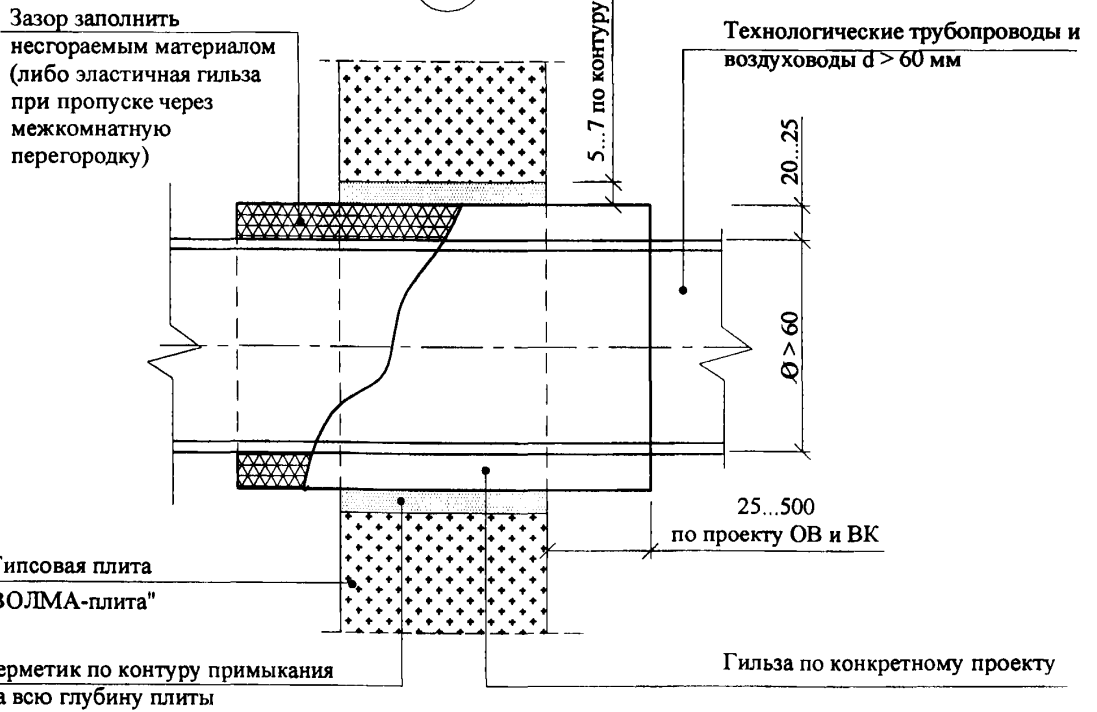
Лист

8

5



5.1



Изм.	Кол.уч	Лист	№док	Подпись	Дата
Изм.	Кол.уч	Лист	№док	Подпись	Дата

ООО "ВОЛМА"
М8.22/ 2010 -6. Часть 1

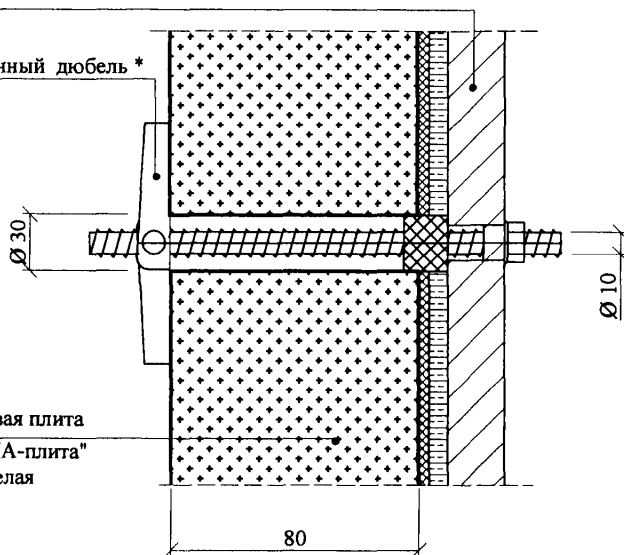
Лист

9

6 Полнотелая плита

Закрепляемый элемент

Пружинный дюбель *

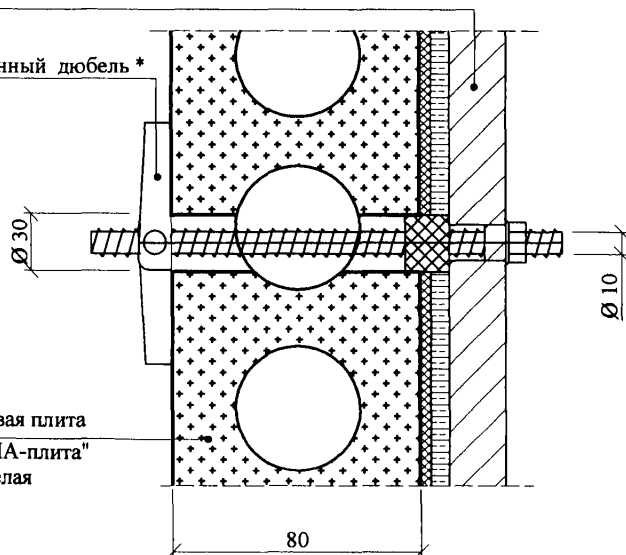


Гипсовая плита
"ВОЛМА-плита"
полнотелая

6 Пустотелая плита

Закрепляемый элемент

Пружинный дюбель *



Гипсовая плита
"ВОЛМА-плита"
пустотелая

* Здесь и далее марки и характеристики крепежных элементов выбирать по таблице 8 ПЗ данного Альбома.

Инв. № подл.	Подпись и дата	Взам. инв. №

Изм.	Кол.уч	Лист	№док	Подпись	Дата

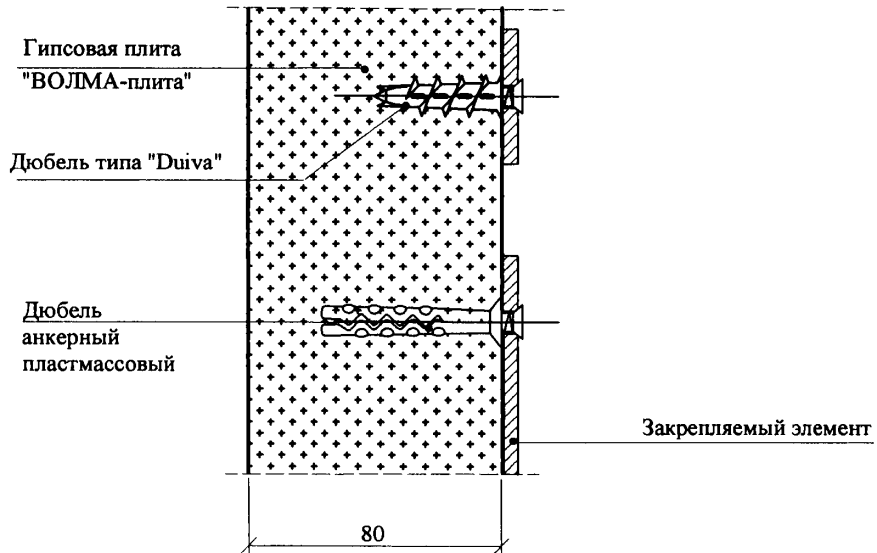
ООО "ВОЛМА"
М8.22/ 2010 -6. Часть 1

Лист

10

7

Полнотелая плита



* Возможно применение аналогичных анкеров других фирм-производителей

Инов. № подл.	Подпись и дата	Взам. инв. №

Изм.	Кол.уч	Лист	№ док	Подпись	Дата

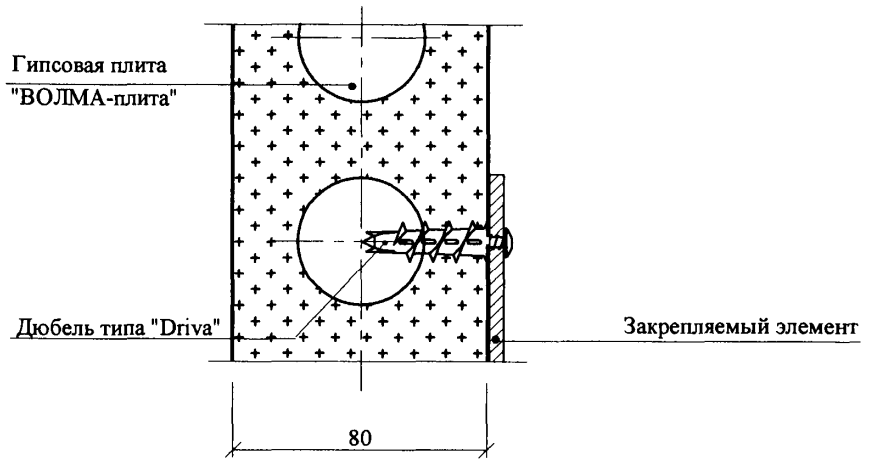
ООО "ВОЛМА"
М8.22/ 2010 -6. Часть 1

Лист

11

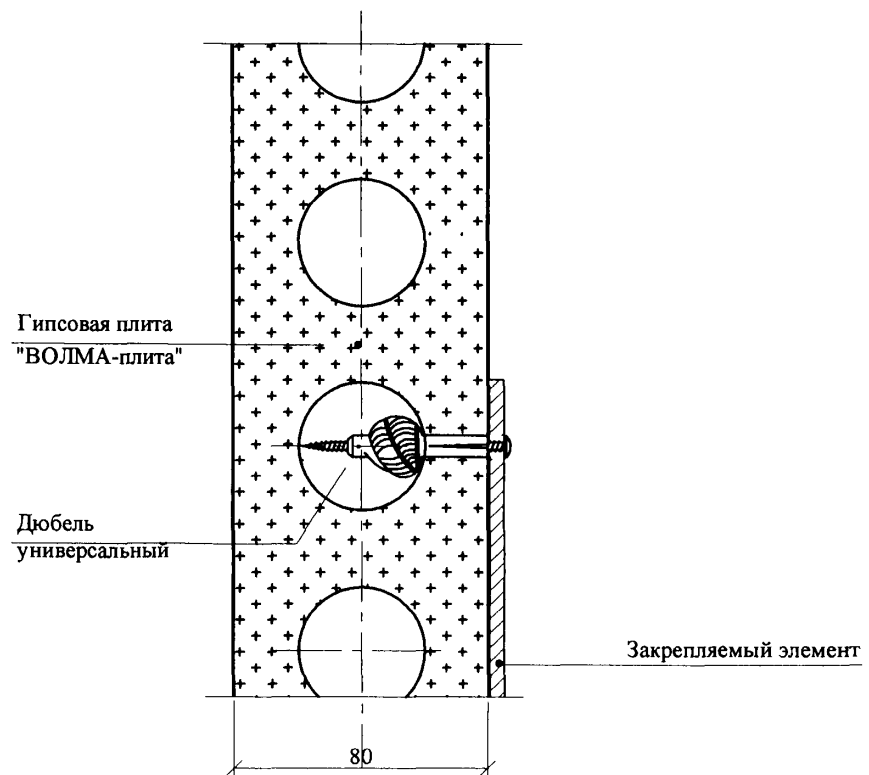
7.1

Пустотелая плита



7.2

Пустотелая плита



Инв. № подл.	Подпись и дата	Взам. инв. №

Изм.	Кол.уч	Лист	№док	Подпись	Дата

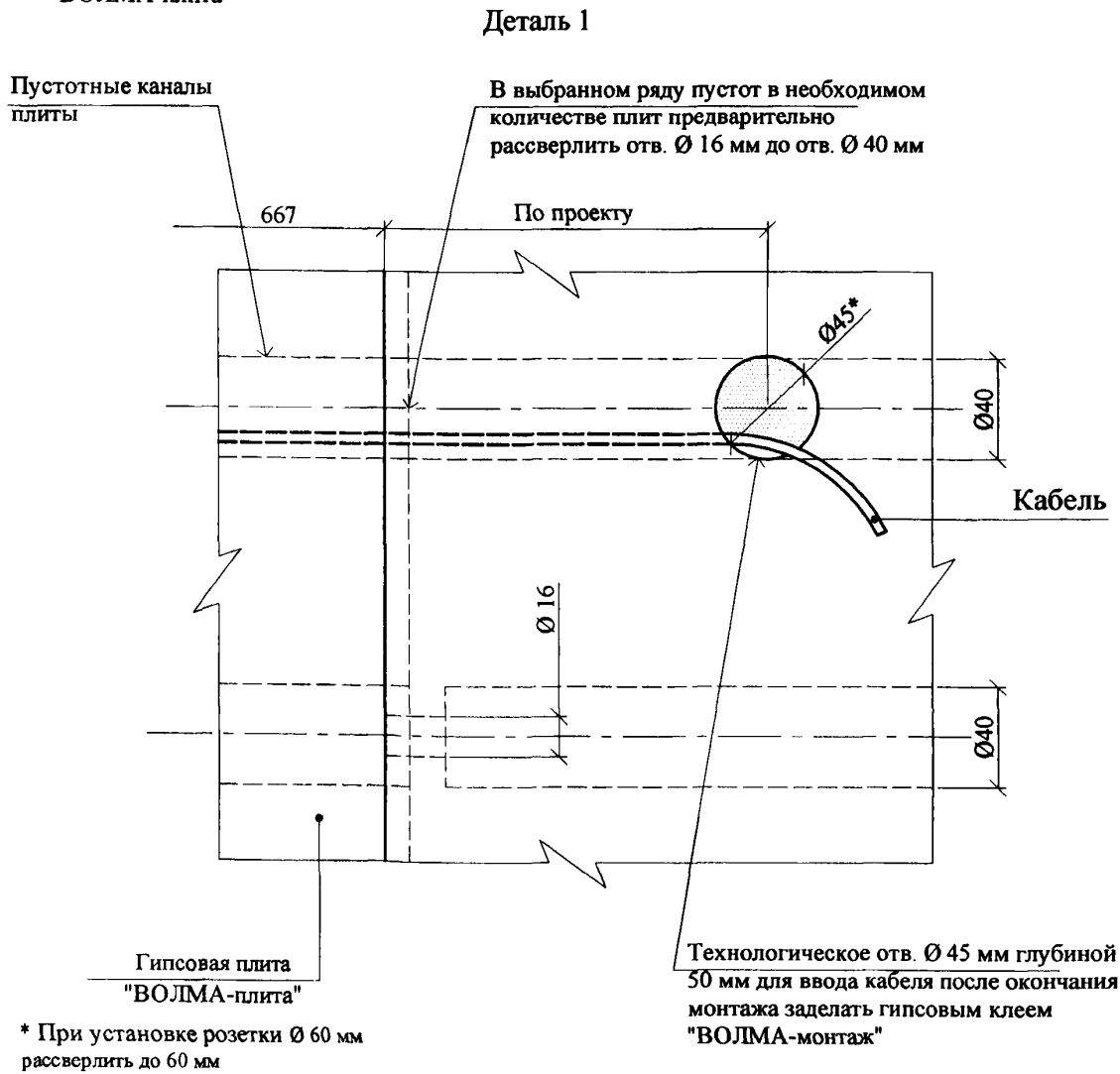
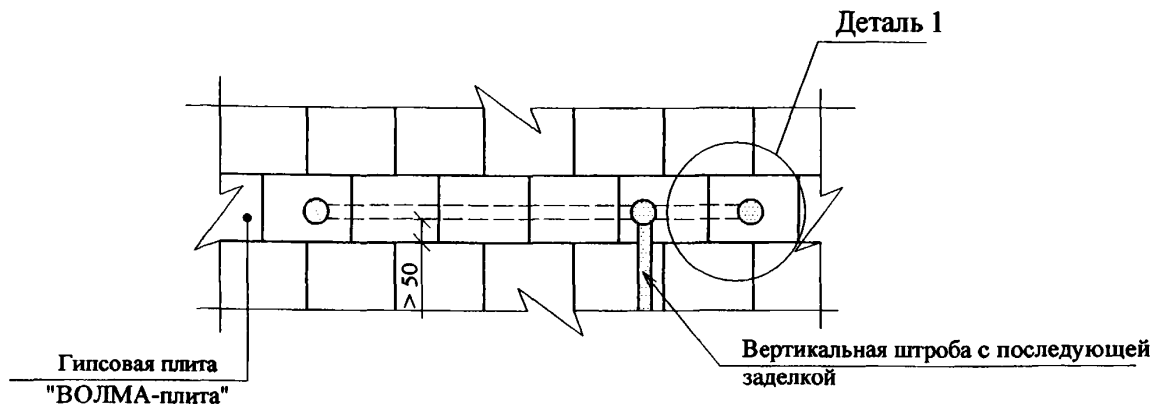
ООО "ВОЛМА"
М8.22/ 2010 -6. Часть 1

Лист

12

8

Горизонтальные штрабы в пустотелых плитах Вариант 1



Инв. № подл.	Подпись и дата	Взам. инв. №

Изм.	Кол.уч	Лист	№ док	Подпись	Дата

ООО "ВОЛМА"
М8.22/ 2010 -6. Часть 1

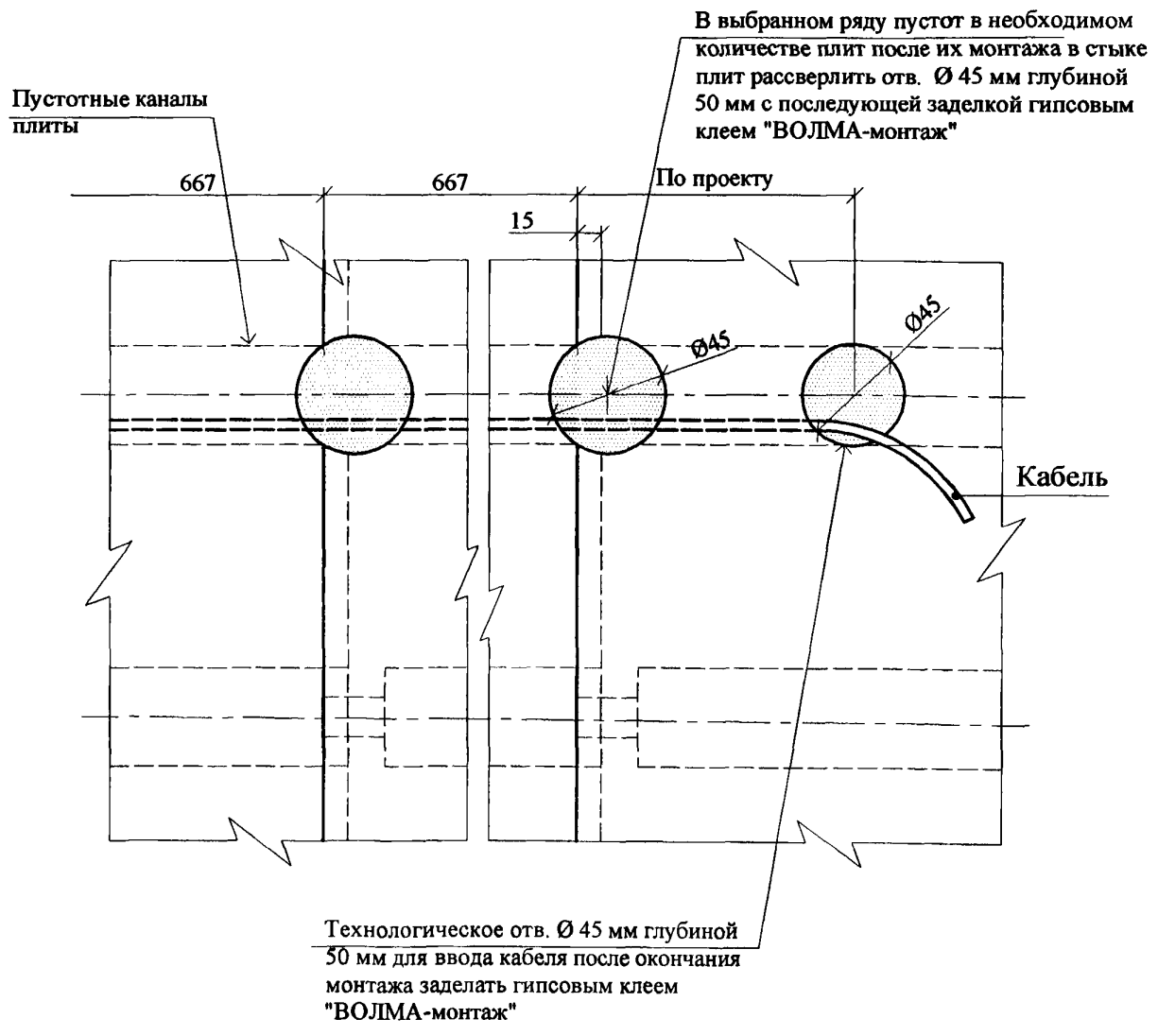
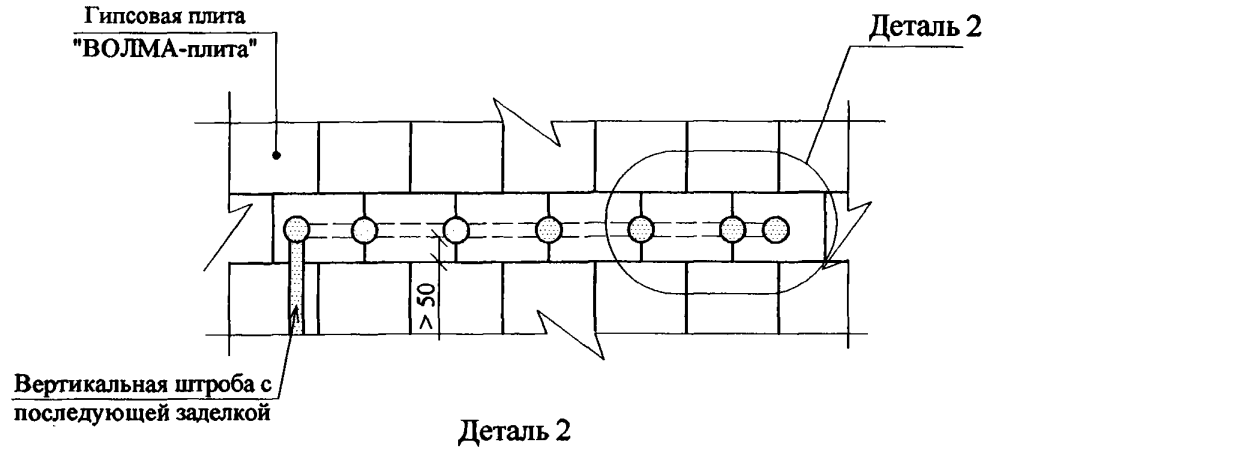
Лист

13

8

Горизонтальные штрабы в пустотелых плитах

Вариант 2

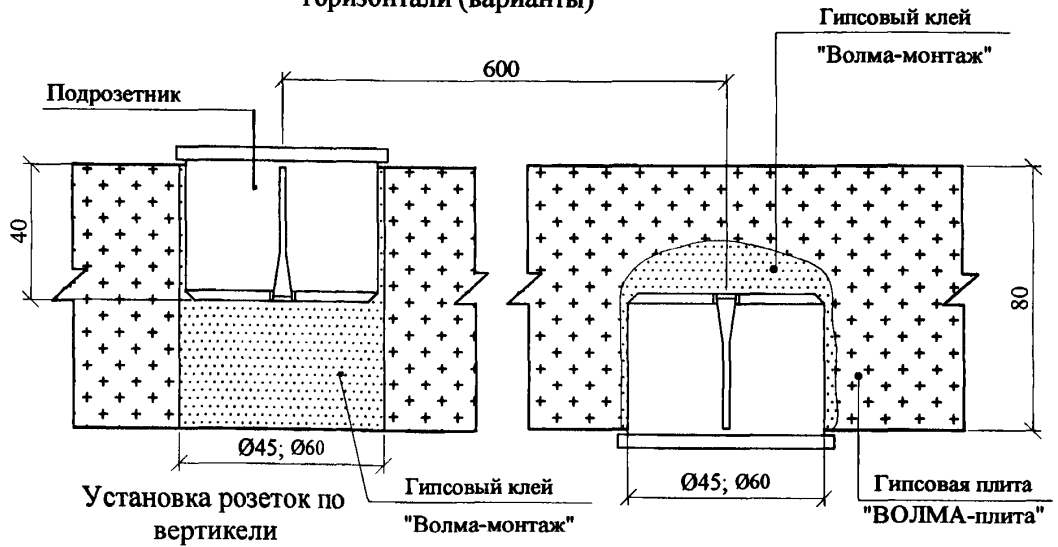


Инв. № подл.	Подпись и дата	Взам. инв. №

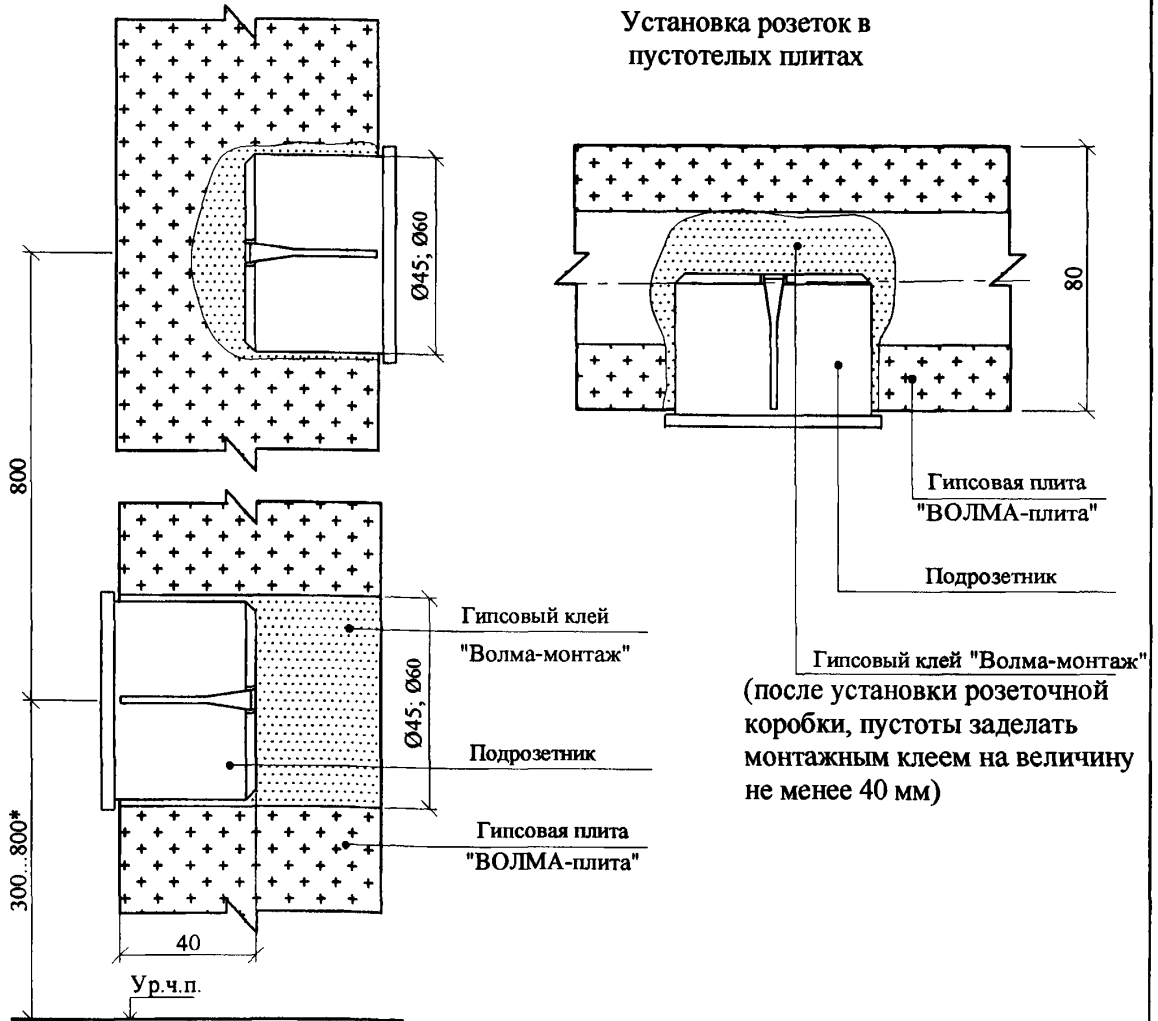
Изм.	Кол.уч	Лист	№док	Подпись	Дата

ООО "ВОЛМА"
M8.22/ 2010 -6. Часть 1

Установка розеток Ø45 или Ø60 по горизонтали (варианты)



Установка розеток в пустотелых плитах



(после установки розеточной коробки, пустоты заделать монтажным клеем на величину не менее 40 мм)

*Размер выбирается по проекту

Изм.	Кол.уч.	Лист	№док	Подпись	Дата
Изм.	Кол.уч.	Лист	№док	Подпись	Дата

ООО "ВОЛМА"
М8.22/ 2010 -6. Часть 1

Лист

15