

АО «ЦНИИПромзданий»

ШИФР М25.13/98

**ТРЕХСЛОЙНЫЕ ЖЕЛЕЗОБЕТОННЫЕ ПАНЕЛИ
ДЛЯ СТЕН ОБЩЕСТВЕННЫХ ЗДАНИЙ**

Выпуск 3

Монтажные узлы

Москва 1999

АО «ЦНИИПромзданий»

Проектная документация
сертифицирована.
Сертификат соответствия
№ ГОСТ Р RU. 9048 С 00009



9048

ШИФР М25.13/98

ТРЕХСЛОЙНЫЕ ЖЕЛЕЗОБЕТОННЫЕ ПАНЕЛИ ДЛЯ СТЕН ОБЩЕСТВЕННЫХ ЗДАНИЙ

Выпуск 3

Монтажные узлы

Зам. генерального директора
Зав. сектором
Гл. инженер проекта



Three handwritten signatures in black ink, overlapping the circular stamp and extending to the right.

С.М. Гликин
Г.М. Смилянский
Л.М. Гадаева

Москва 1999

Обозначение документа	Наименование	Стр.
M25.13/98-3.ПЗ	Пояснительная записка	3
M25.13/98-3.1	Узлы 1 и 2	4
M25.13/98-3.2	Узлы 3...6	5
M25.13/98-3.3	Узлы 7 и 8	6
M25.13/98-3.4	Узел 10	7
M25.13/98-3.5	Узел 11	8
M25.13/98-3.6	Узлы 12... 14	9
M25.13/98-3.7	Узлы 15, 16	10
M25.13/98-3.8	Узлы 18, 19	11
M25.13/98-3.9	Узлы 20...23	12
M25.13/98-3.10	Узлы 25...30	13
M25.13/98-3.11	Узлы 31...33	16
M25.13/98-3.12	Узлы 34...36	17
M25.13/98-3.13	Узлы 37...39	18
M25.13/98-3.14	Узлы 40...42	19
M25.13/98-3.15	Узлы 43, 44	20
M25.13/98-3.16	Узлы 45... 51, «А»	21
M25.13/98-3.17	Соединительные детали МД1...МД27, РК-250; ТК-250	23
M25.13/98-3.18	Спецификация	25

						M25.13/98-3					
Изм	Кол.уч	Лист	№ док	Подпись	Дата	Содержание					
Зав. отделом.	Смирдинский			<i>[Подпись]</i>					Стадия	Лист	Листов
Гл. арх. проекта	Гусева			<i>[Подпись]</i>					Р	1	
Гл. инж. проекта	Гадзюва			<i>[Подпись]</i>					АО ЦИИПРОМЗДАНИЙ		
Н. контр	Лукашевич			<i>[Подпись]</i>							

Выпуск содержит рабочие чертежи узлов сопряжения трехслойных стеновых панелей самонесущих и навесных стен каркасных общественных зданий.

Монтажные схемы крепления стеновых панелей с замаркированными на них узлами даны в выпуске 0 «Материалы для проектирования» настоящей серии.

Монтаж стеновых панелей следует производить только после окончания монтажа диска перекрытия данного яруса. Монтаж стеновых панелей вышележащего яруса следует производить после полного проектного закрепления панелей нижележащего яруса. Устойчивость всех панелей в процессе монтажа должна быть обеспечена временными инвентарными связями, которые снимают только после осуществления проектного закрепления панелей, а при монтаже панелей внутреннего угла — только после установки и проектного закрепления обеих панелей, образующих внутренний угол

Монтаж конструкций вести на основе указаний проекта производства работ и требований главы СНиП 3.03 01-87 «Несущие и ограждающие конструкции».

Соединительные изделия изготавливают из арматурной стали класса А1 по ГОСТ 5781-82, листовой стали по ГОСТ 19903-74*, полосовой стали по ГОСТ 103-76* и уголка по ГОСТ 8509-93.

Соединительные изделия защищают от коррозии в соответствии с указаниями п.п. 2.40.-2.45 главы СНиП 2.03.11-85 или цинкосиликатным покрытием по «Рекомендациям по технологии нанесения цинкосиликатного покрытия», ЦНИИЖБ, 1986.

* Материалы серии являются совместной собственностью ГУП «Камэnergостройпром» и АО «ЦНИИПромзданий» и могут быть использованы только с их разрешения.

Электроды для сварных работ и технология сборки и сварки — в соответствии с указаниями раздела 8 главы СНиП 3 03.01-87 и Приложения 2 СНиП II-23-81*.

Заделку швов между панелями выполнять в соответствии с деталями настоящего выпуска и указаниями раздела 3 СНиП 3 03 01-87.

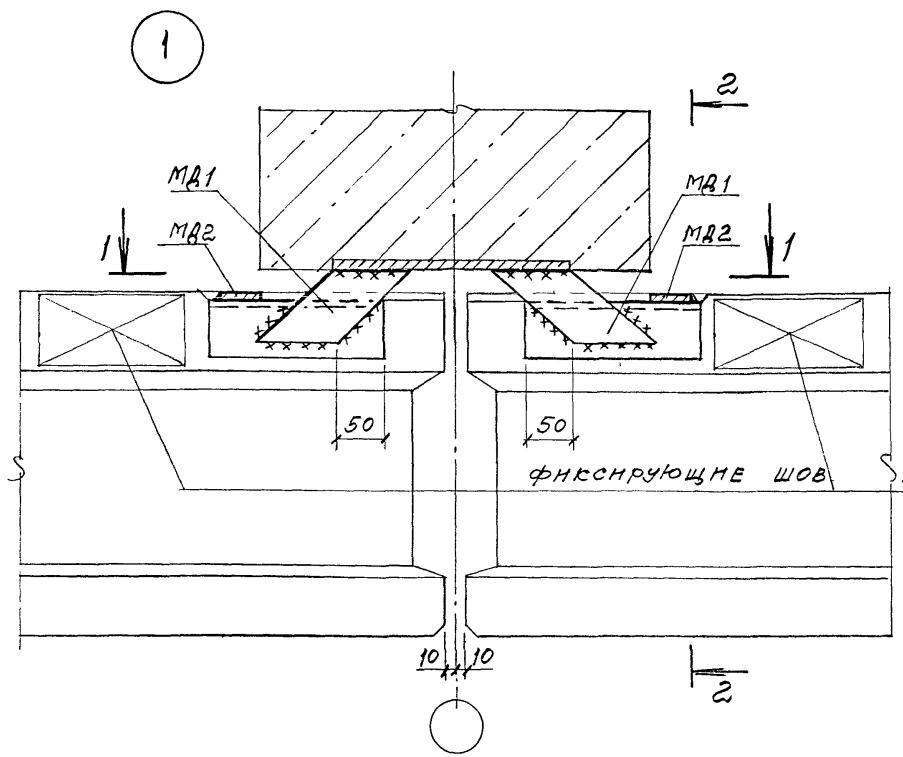
В качестве прокладок рекомендуются резиновые прокладки по ГОСТ 19177-81 плотностью 300-400 кг/м³ или пенополиэтиленовые трубчатые прокладки марки «Вилатерм» по ТУ 2291-009-03989419-96, выпускаемые Московским ОАО «Стройдеталь», тел 180-94-34. В стыках прокладки должны быть обжаты на 25-50 %.

Для герметизации стыков рекомендуется двухкомпонентные отверждающиеся герметики марок «Унигекс-1» или «Унигекс-3», по ТУ 5272-013-17187505-95, выпускаемые фирмой ООО «Гермопласт», тел 491-19-88

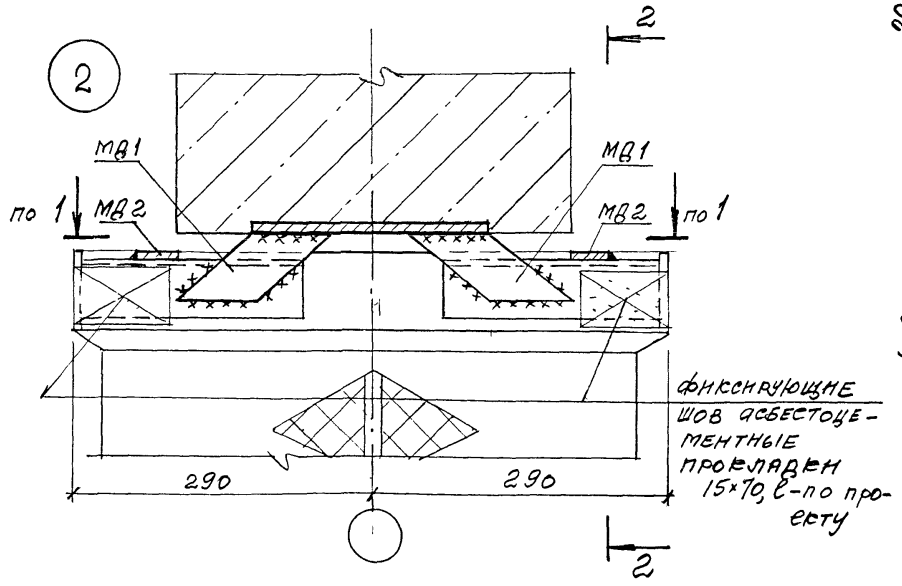
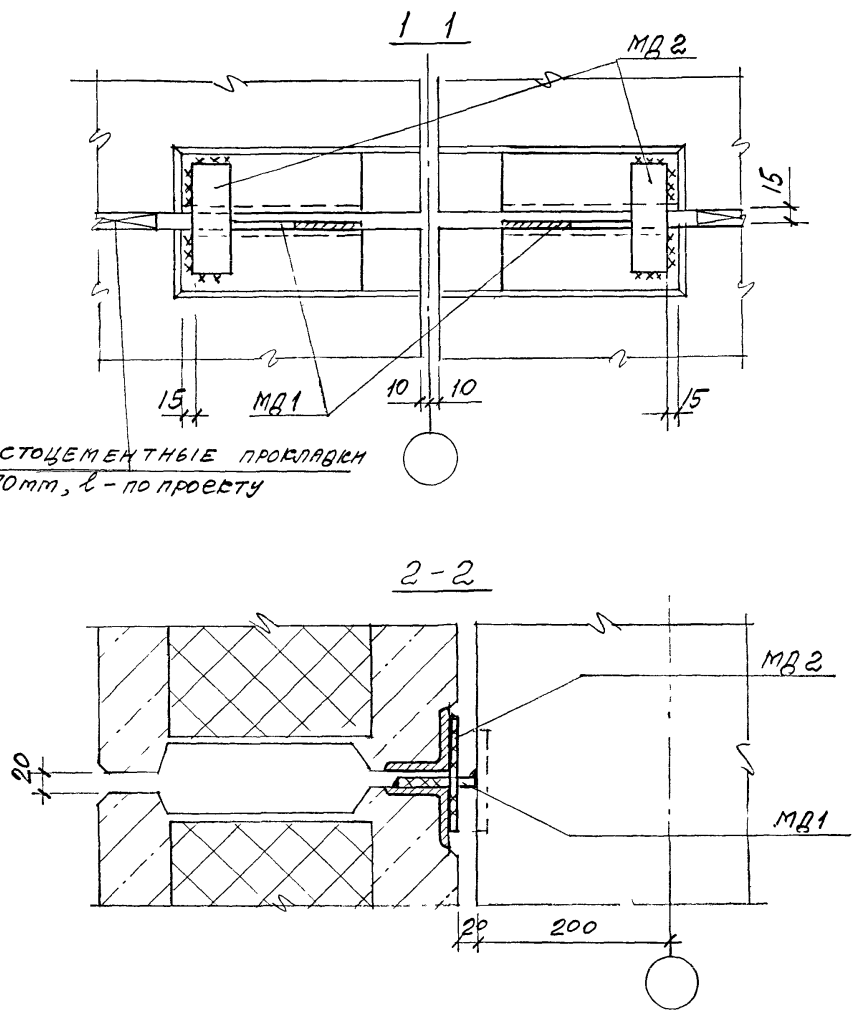
При применении парпетных железобетонных плит, например, по ГОСТ 6786-80 особое внимание следует обратить на тщательность заделки швов между плитами полимерцементным раствором состава :

Компонент	Состав, мас.ч	
	1	2
Цемент	100	100
Песок	240	240
Вода	25	35
Поливинилацетатная эмульсия (50% - ная)	30	—
Латекс СКС - 65 ПЛ. марки Б	—	20

						М25.13/98 –3.ПЗ			
Изм	Кол.уч	Лист	№ док	Подпись	Дата	Пояснительная записка	Стадия	Лист	Листов
Зав.отделом		Смирнинский		<i>Смирнинский</i>	5.07.98		Р		1
Гл. арх. проекта		Гузеева		<i>Гузеева</i>					
Гл. тех. проекта		Гадаева		<i>Гадаева</i>					
И. контр.		Лукашевич		<i>Лукашевич</i>					
							АО ЦНИИПРОМЗДАНИЙ		



Фиксирующие шов
асбестоцементные прокладки
15x70мм, 2 - по проекту

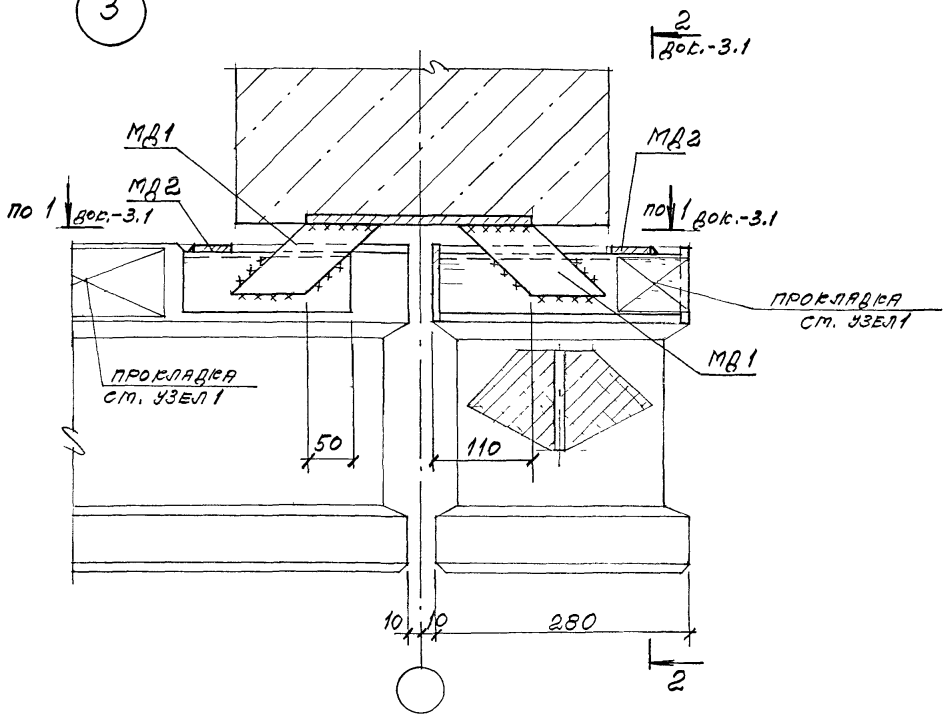


Фиксирующие шов
асбестоцементные прокладки
15x70, 2 - по проекту

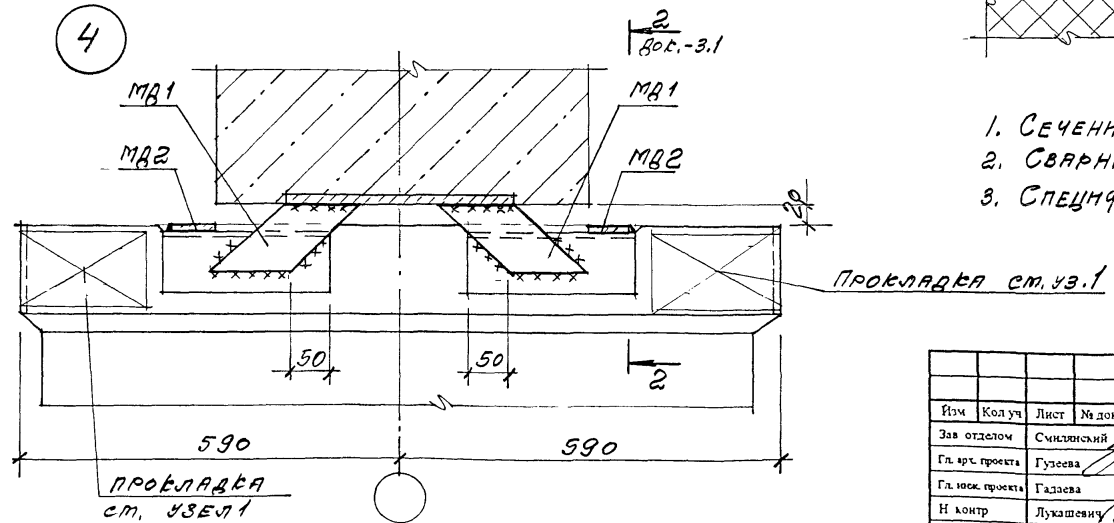
1. Общие указания по сварке см. пояснительную записку.
2. Сварные швы - по ГОСТ 5264-80, $t_{ш} = 6\text{мм}$
3. Спецификация дана в документе - 3.18

						M25.13/98-3.1		
Изм	Кол.уч	Лист	№ док	Подпись	Дата	Узлы 1 и 2		
Зав.отделом			Смирнинский	<i>[Signature]</i>				
Гл.врх.проект			Гузеева	<i>[Signature]</i>				
Гл.инж.проект			Галкина	<i>[Signature]</i>				
Н.контр			Лукашевич	<i>[Signature]</i>		АО ЦНИПРОМЗДАНИЙ		
						Стация	Лист	Листов
						Р	1	1

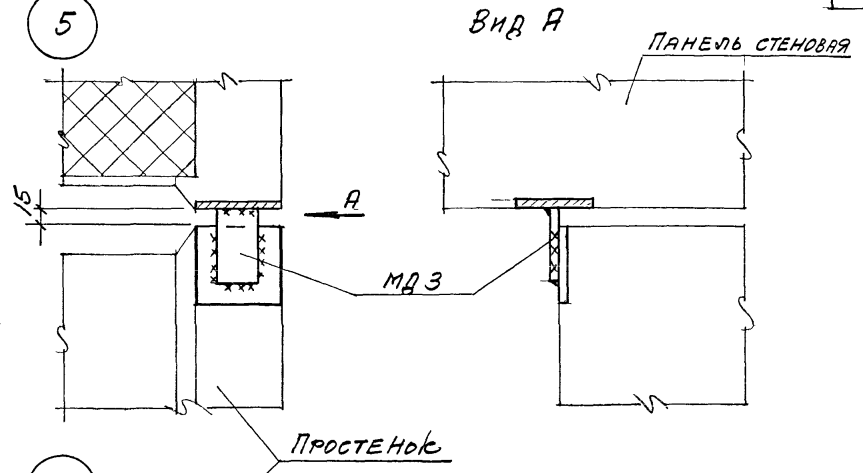
3



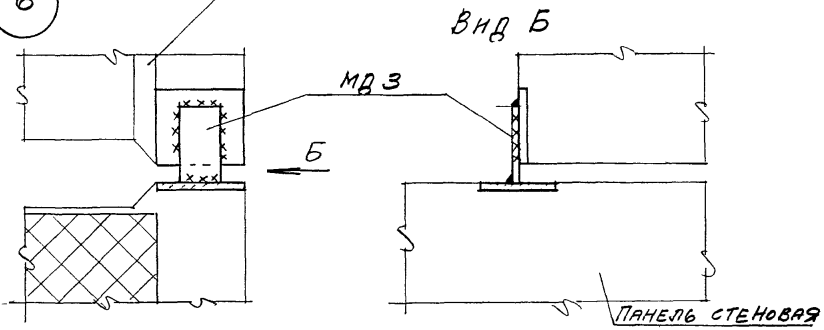
4



5

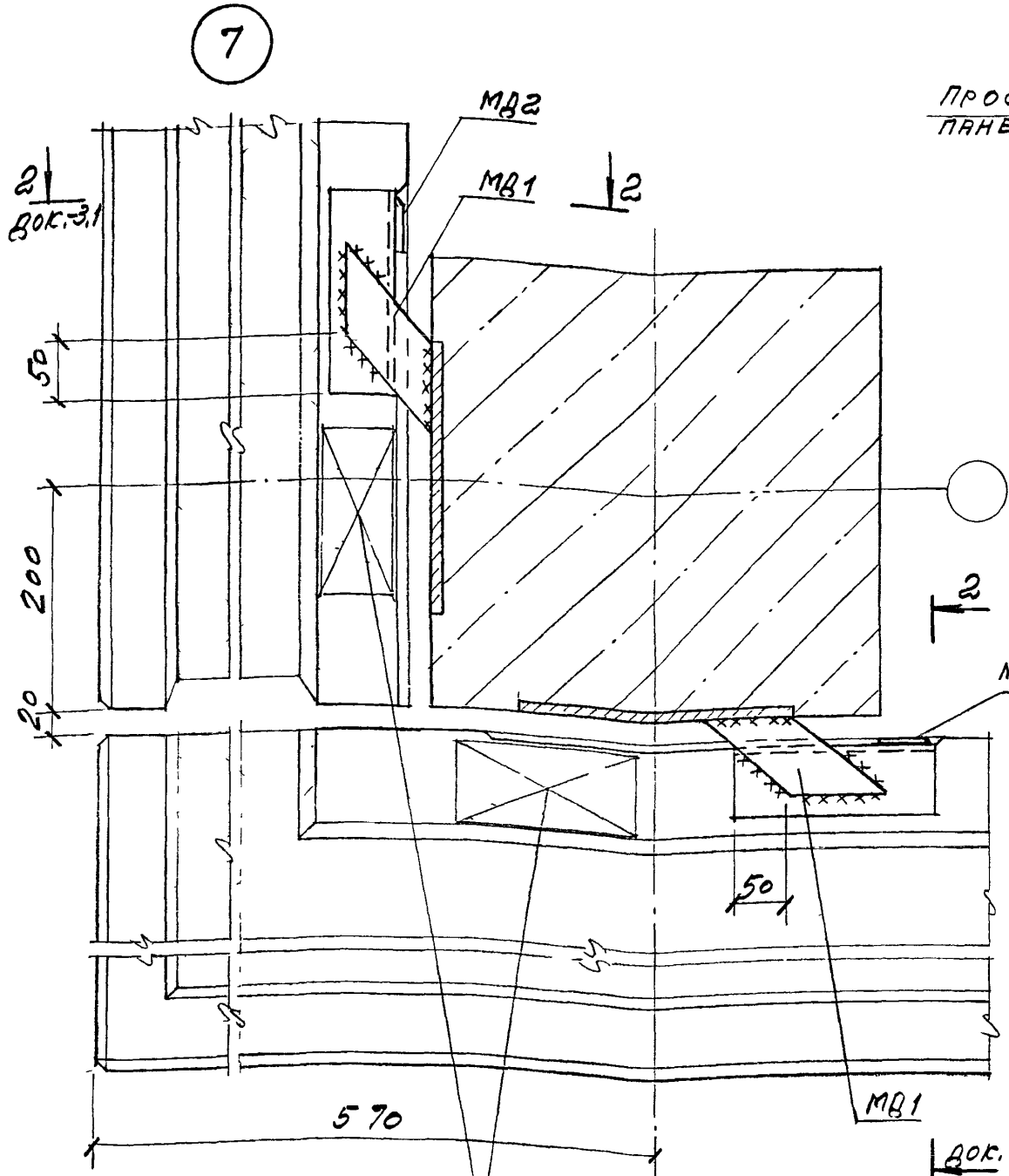


6

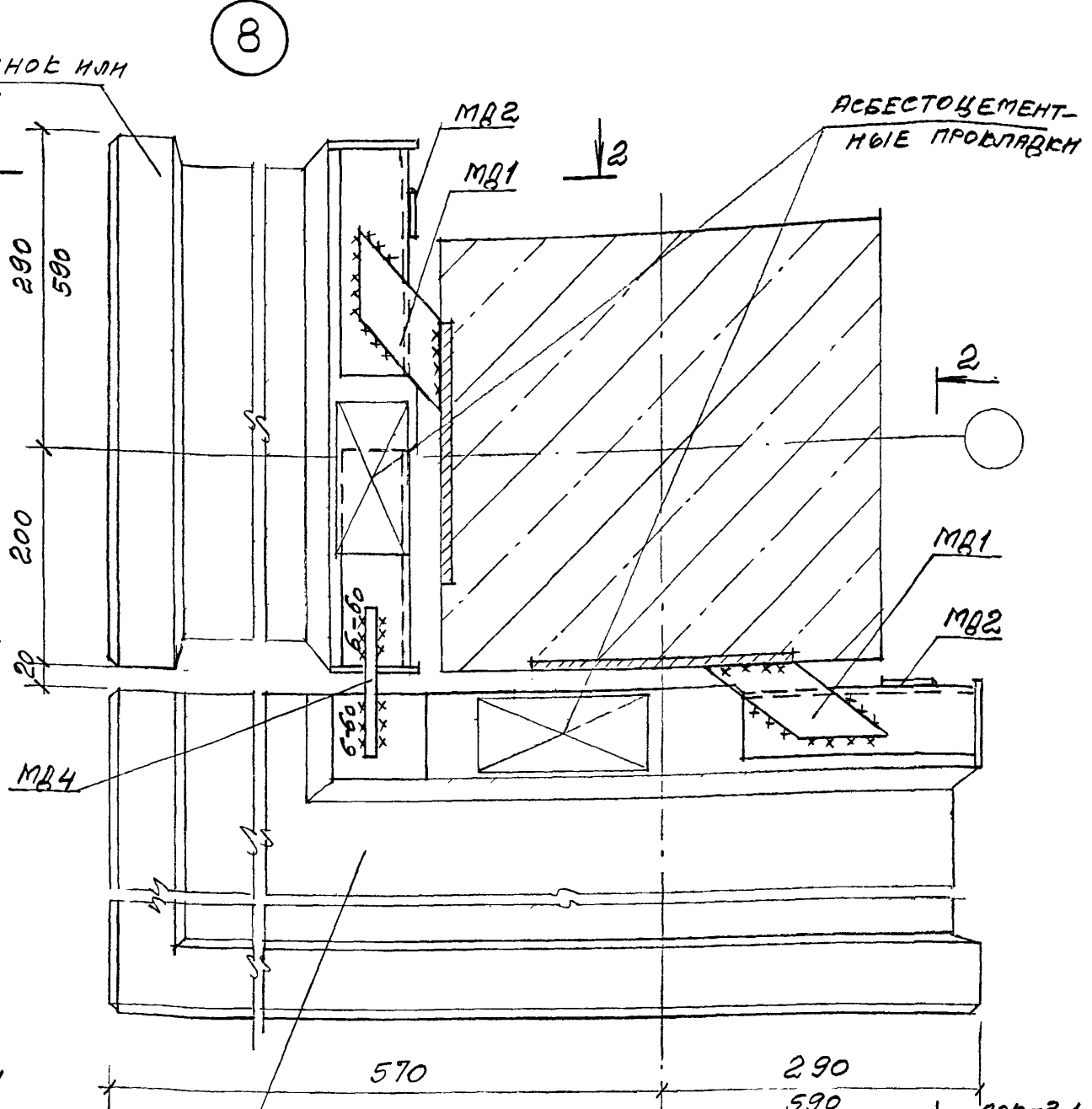


1. Сечения 1-1, 2-2 см. документ - 3.1
2. СВАРНЫЕ ШВЫ по ГОСТ 5264-80; $h_{ш}=6\text{мм}$
3. СПЕЦИФИКАЦИЯ дана в док. - 3.18

						M25.13/98-3.2		
Изм	Кол уч	Лист	№ док	Подпись	Дата	УЗЛЫ 3...6		
Зав отделом				Смирновский				
Гл. арх. проекта				Гузеева				
Гл. инж. проекта				Галаева				
И контр				Лукашенич				
						Стадия	Лист	Листов
						Р	1	1
						АО ЦНИПРОМЗДАНИЙ		



ПРОСТЕНОК ИЛИ ПАНЕЛЬ



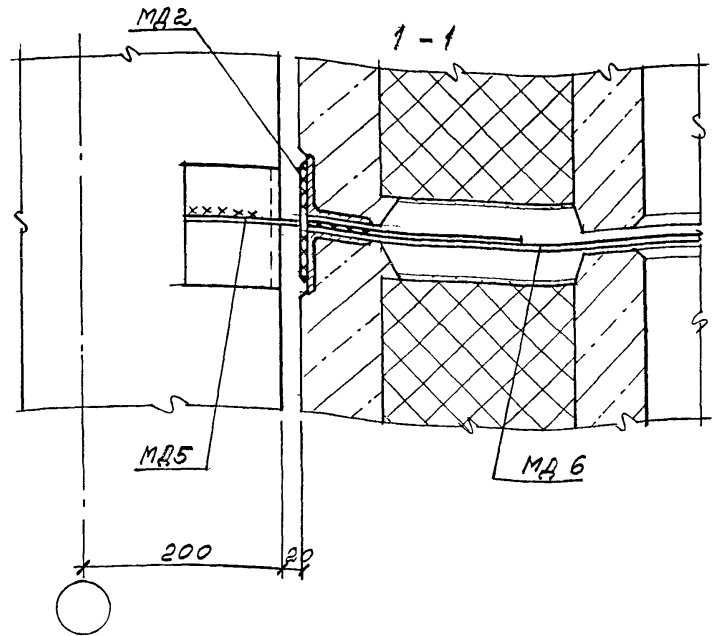
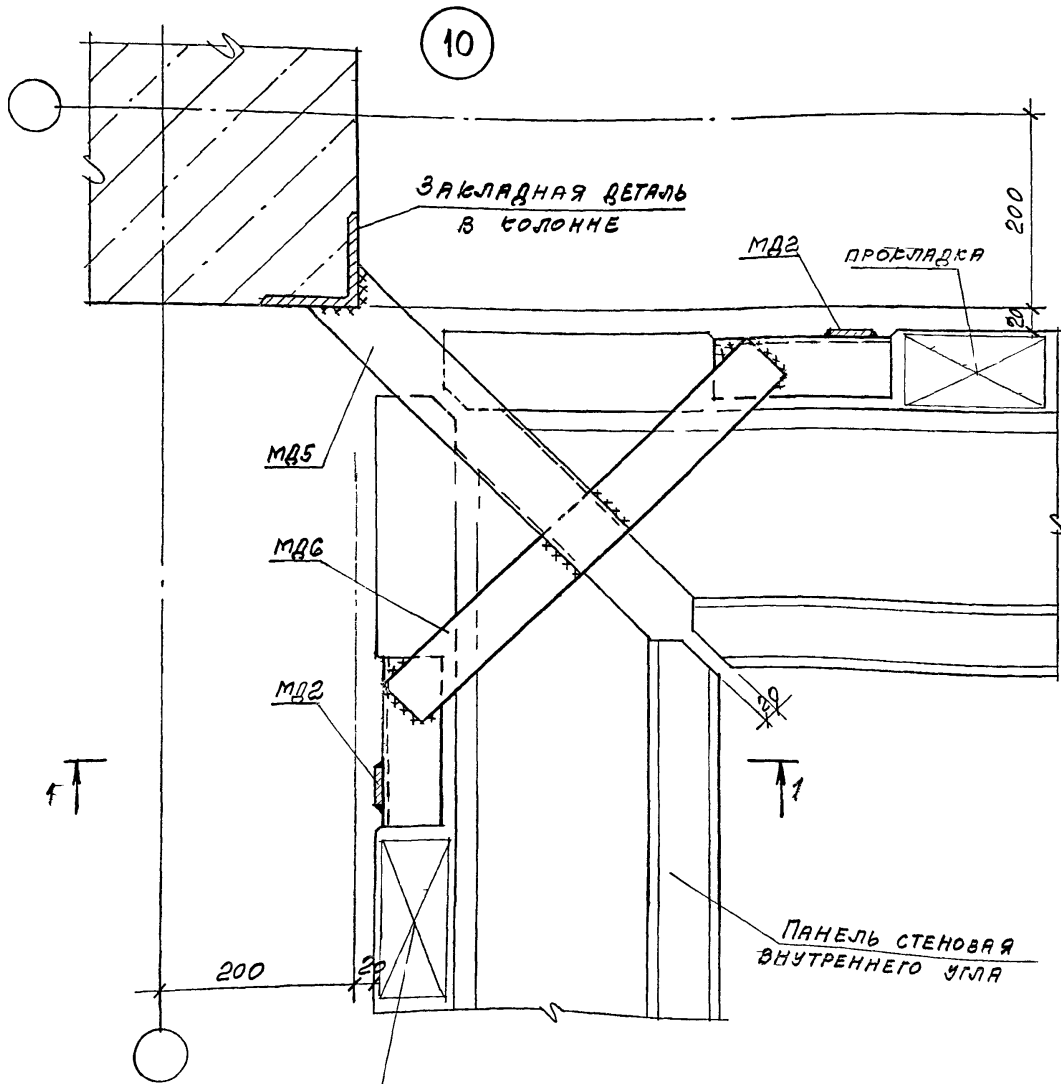
АСБЕСТОЦЕМЕНТНЫЕ ПРОКЛАДКИ

ФИКСИРУЮЩИЕ ШОВ
АСБЕСТОЦЕМЕНТНЫЕ ПРОКЛАДКИ
СЕЧ. 15x70 В - ПО ПРОЕКТУ

УГЛОВОЙ
ПРОСТЕНОК
ИЛИ ПАНЕЛЬ

1. ОБЩЕ УКАЗАНИЯ ПО СВАРКЕ СМ. ПОЯСНИТЕЛЬНУЮ ЗАПИСКУ.
2. СВАРНЫЕ ШВЫ - ПО ГОСТ 5264-80, hш = 6 мм
3. СПЕЦИФИКАЦИЯ ДАНА В ДОК. - 3.18

						M25.13/98-3.3		
Изм	Кол.уч	Лист	№ док	Подпись	Дата			
Зав отделом		Смилянский		<i>[Signature]</i>				
Гл. арх. проекта		Гулесва		<i>[Signature]</i>				
Гл. инж. проекта		Гадаева		<i>[Signature]</i>				
Н. контр		Лукашевич		<i>[Signature]</i>				
Узлы 7 и 8						Стадия	Лист	Листов
						Р	1	1
						АО ЦНИИПРОМЗДАНИЙ		



1. ОБЩЕ УКАЗАНИЯ ПО СВАРКЕ СМ. ПОЯСНИТЕЛЬНУЮ ЗАПИСКУ.
2. СВАРНЫЕ ШВЫ ПО ГОСТ 5264-80, hш = 6мм
3. СПЕЦИФИКАЦИЯ ВАНА В ДОК. - 3.18

ФИКСИРУЮЩАЯ ШОВ АСБЕСТОЦЕ-МЕНТНАЯ ПРОКЛАДКА СЕЧ. 15x70, С - по проекту

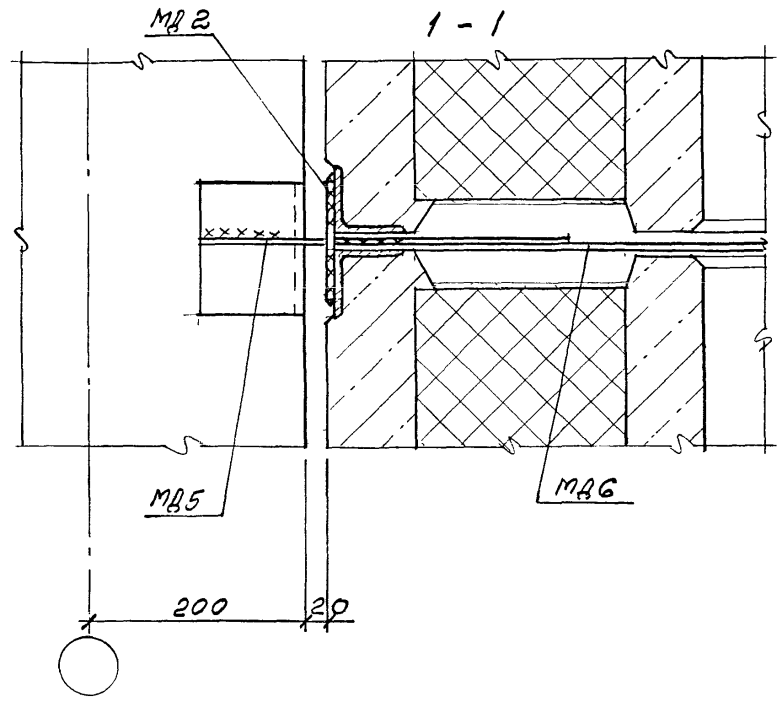
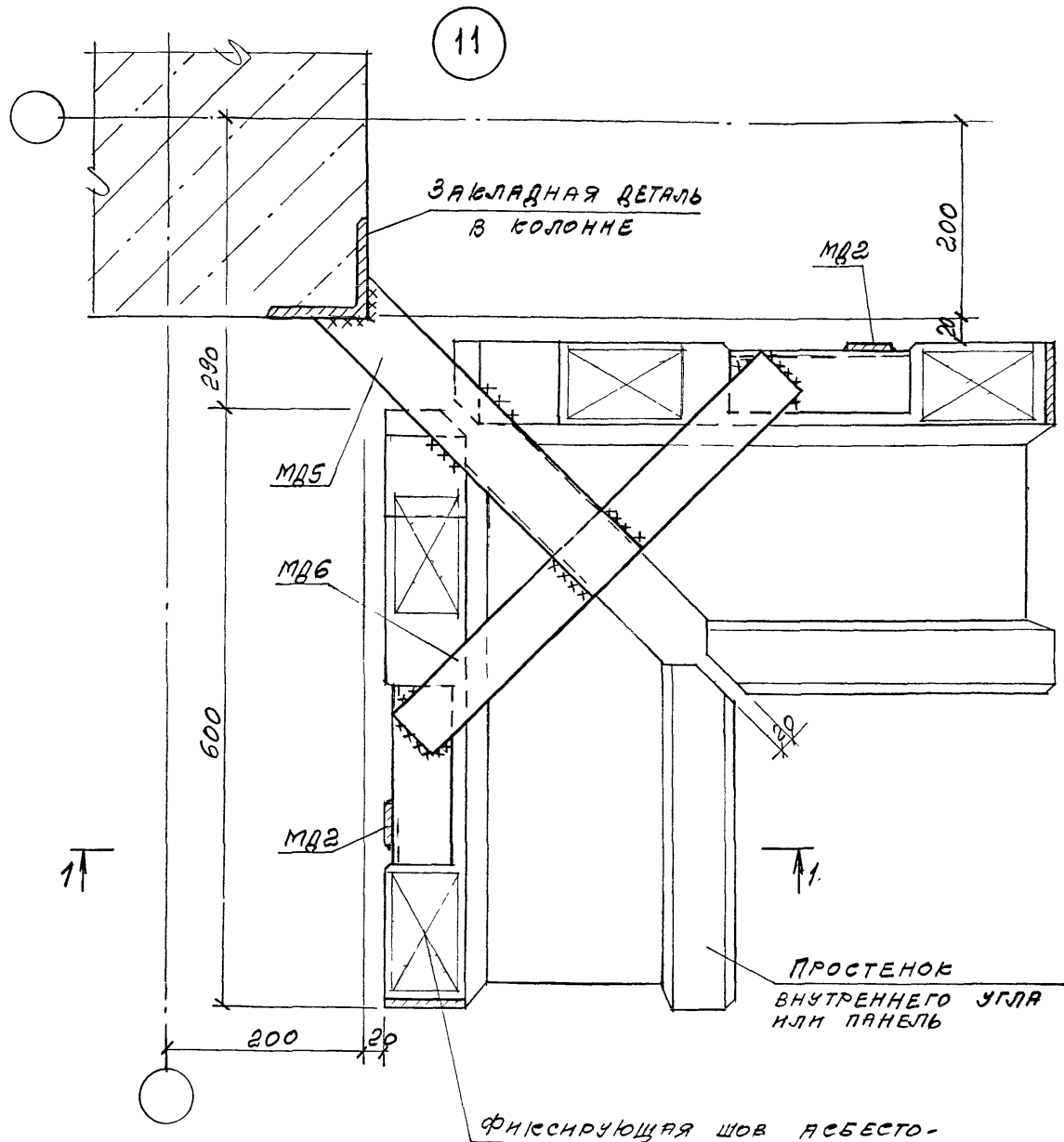
Изм	Колуч	Лист	№ док	Подпись	Дата
				<i>Смирнов</i>	
				<i>Гусева</i>	
				<i>Гадаев</i>	
				<i>Лукашевич</i>	

М25.13/98-3.4

УЗЕЛ 10

Стадия	Лист	Листов
Р	1	

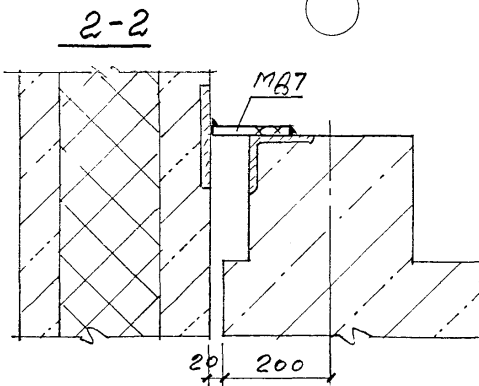
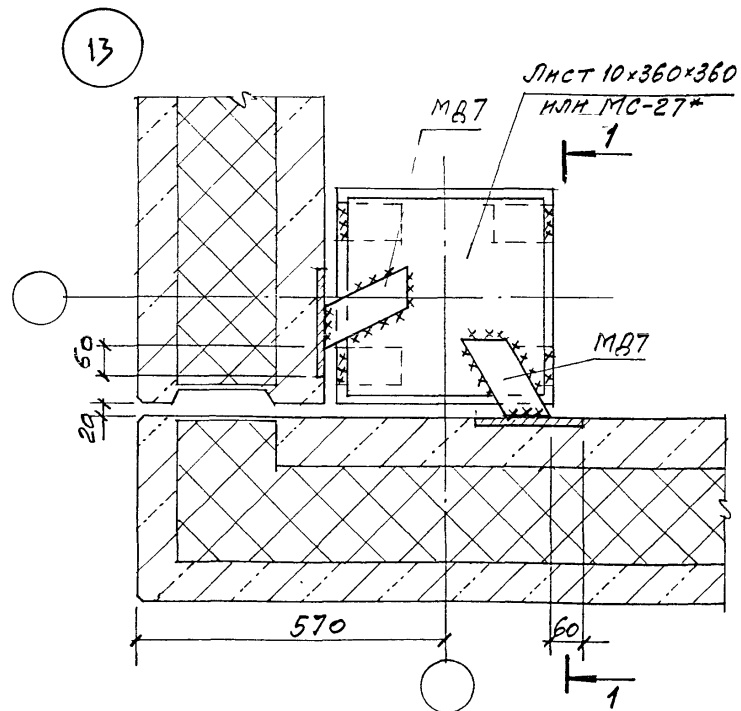
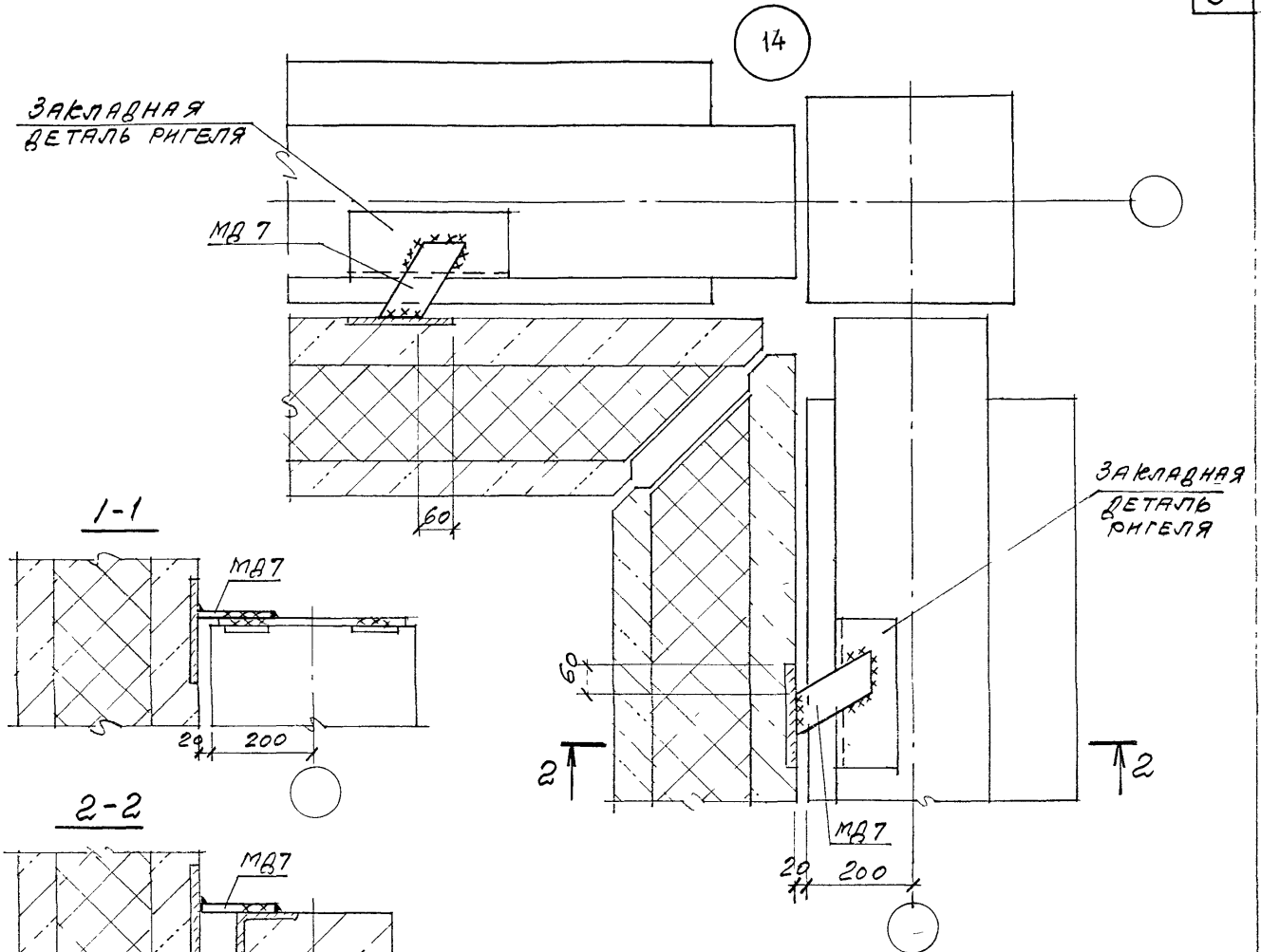
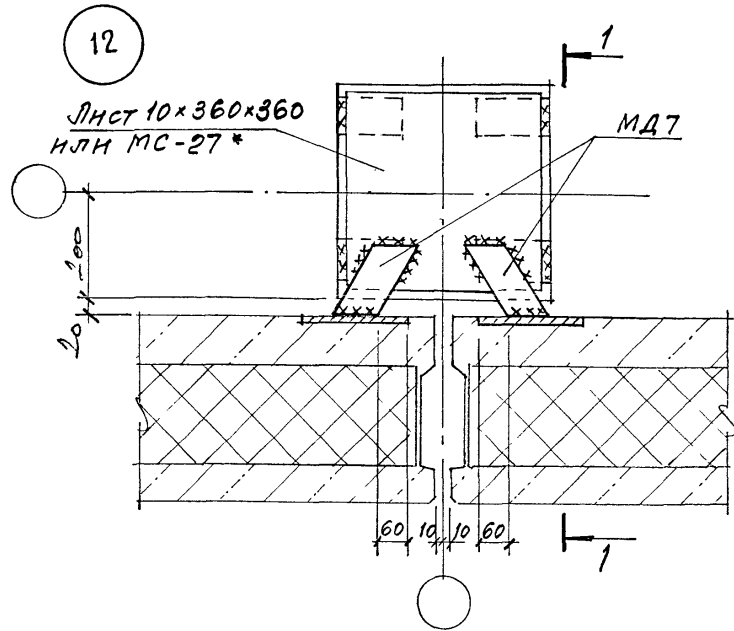
АО
ЦНИИПРОМЗДАНИЙ



1. ОБЩЕ УКАЗАНИЯ ПО СВАРКЕ СМ. ПОЯСНИТЕЛЬНУЮ ЗАПИСКУ.
2. СВАРНЫЕ ШВЫ ПО ГОСТ 5264-80, hш=6мм
3. СПЕЦИФИКАЦИЯ ДАНА В ДОК. - 3.18

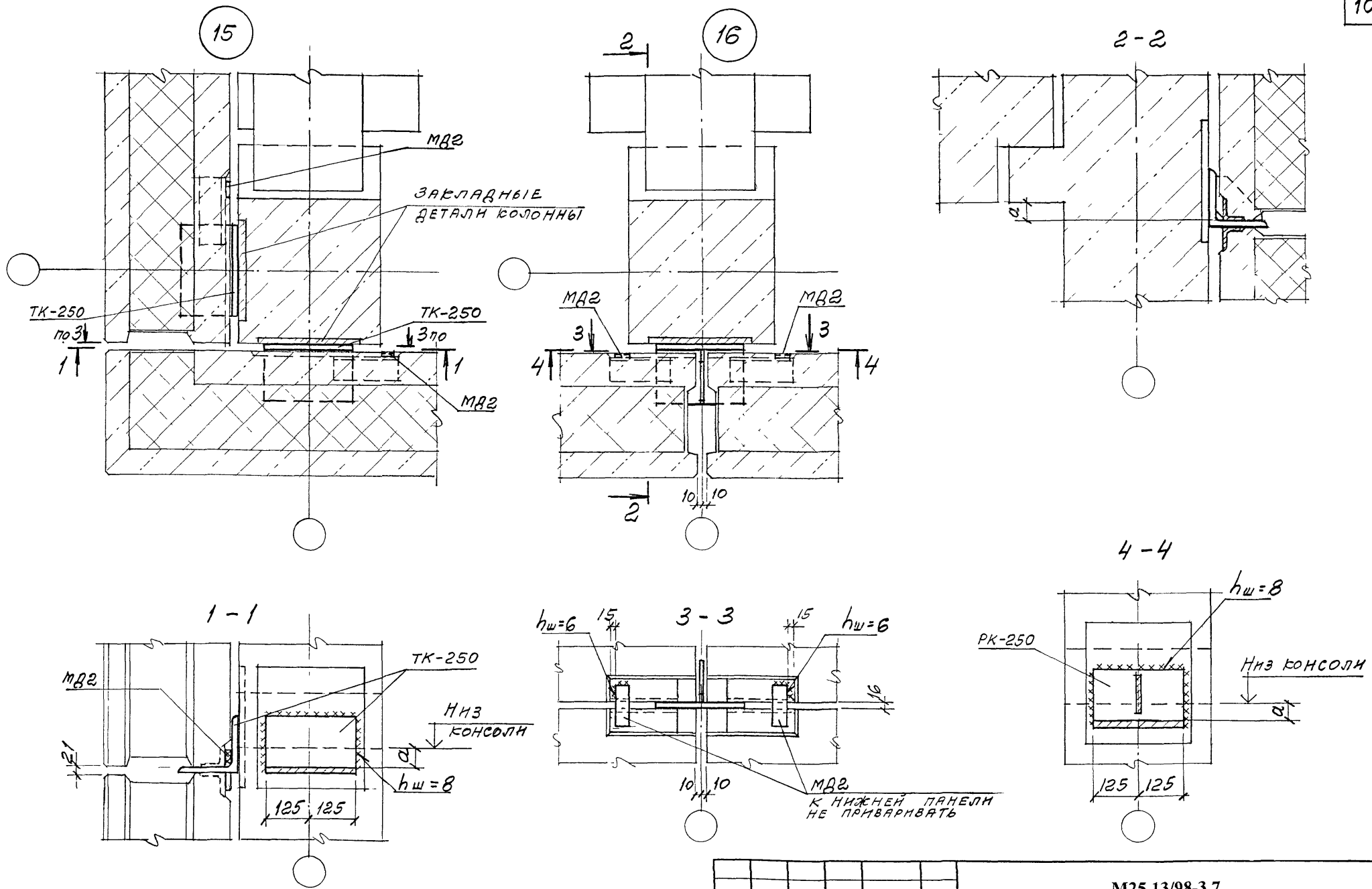
ФИКСИРУЮЩАЯ ШОВ АСБЕСТО-ЦЕМЕНТНАЯ ПРОКЛАДКА СЕЧ. 15x70, С - ПО ПРОЕКТУ

						M25.13/98-3.5			
Изм	Колуч	Лист	№ док	Подпись	Дата	Узел 11	Стадия	Лист	Листов
Зав отделом	Смирнянский			<i>Смирнянский</i>			Р	1	
Гл. арх. проекта	Гузеева			<i>Гузеева</i>			АО ЦНИИПРОМЗДАНИЙ		
Гл. инж. проекта	Гадаева			<i>Гадаева</i>					
И. контр.	Лукашевич			<i>Лукашевич</i>					



* МС-27 РАЗРАБОТАНА В СЕРИИ 1.020.1-1/88
 ВЫП. 7-1, ЛИСТ К-11 И УЧТЕНА В УЗЛЕ УКАЗАН-
 НОЙ СЕРИИ.
 ПРИМЕЧАНИЯ СМ. ДОК. -3.1

						М25.13/98-3.6			
Изм	Кол.уч	Лист	№ док	Препись	Дата	Узлы 12, 14	Стадия	Лист	Листов
Зав.отделом	Смилянский						Р	1	1
Гл. арх. проекта	Гузеева						АО ЦНИИПРОМЗДАНИЙ		
Гл. тех. проекта	Галкина								
И контр	Лукашевич								



ВЫСОТА РИГЕЛЯ, мм	450	600
a, мм	50	200

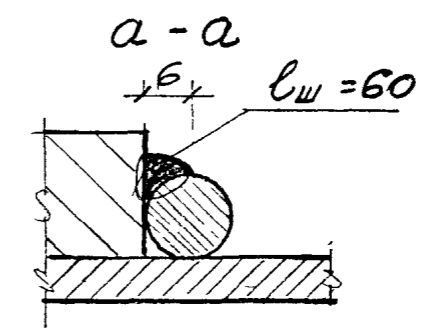
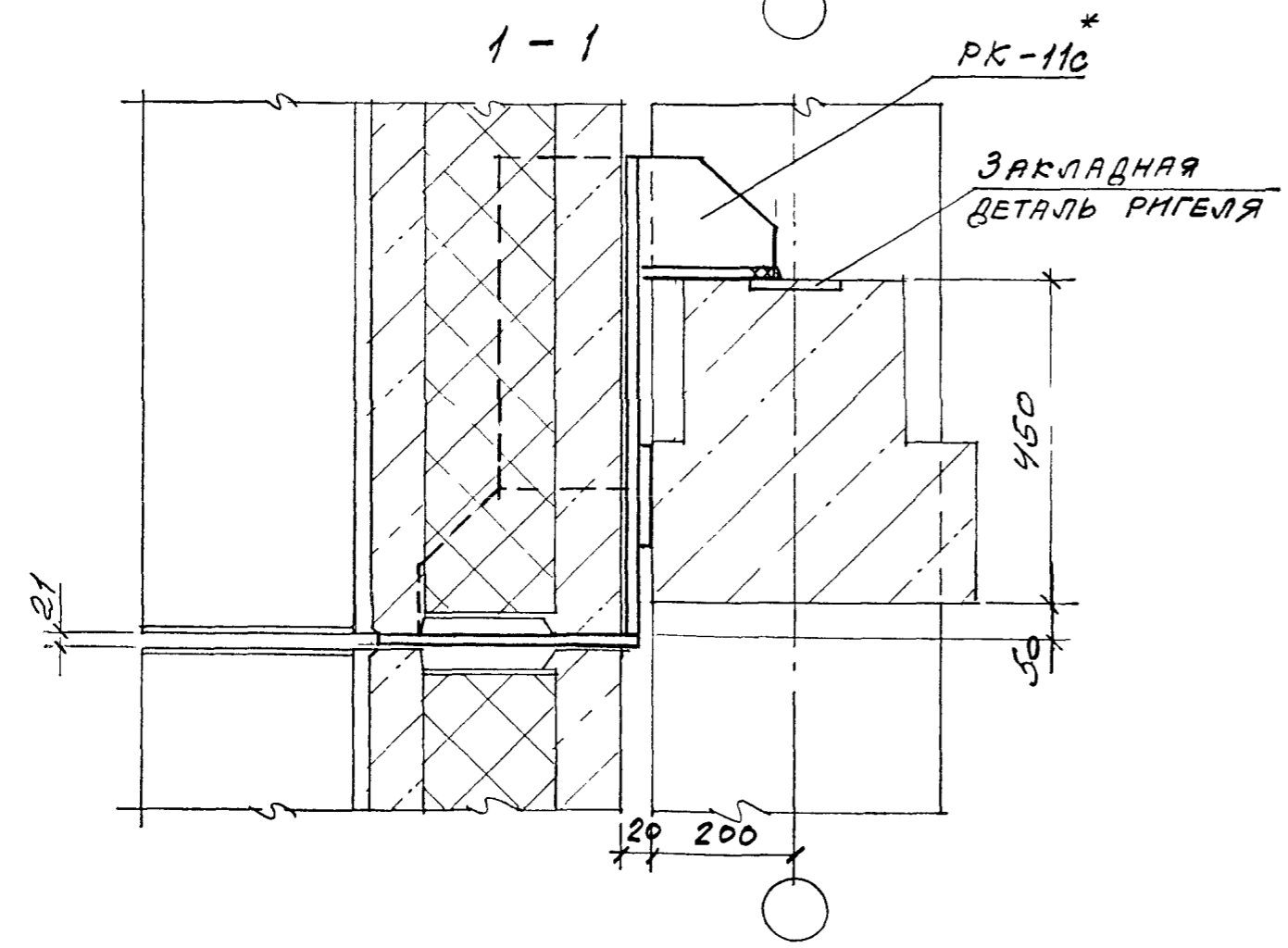
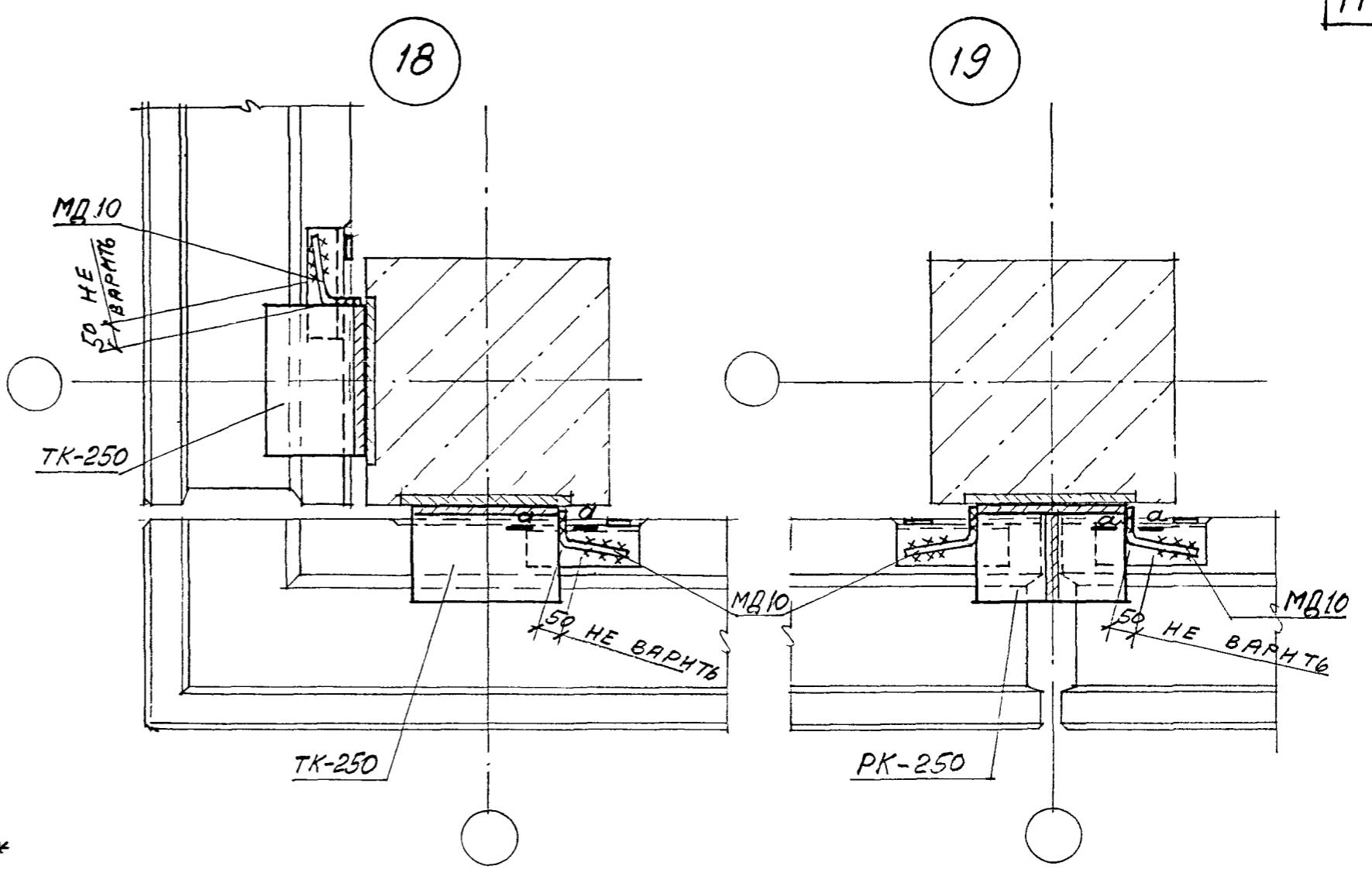
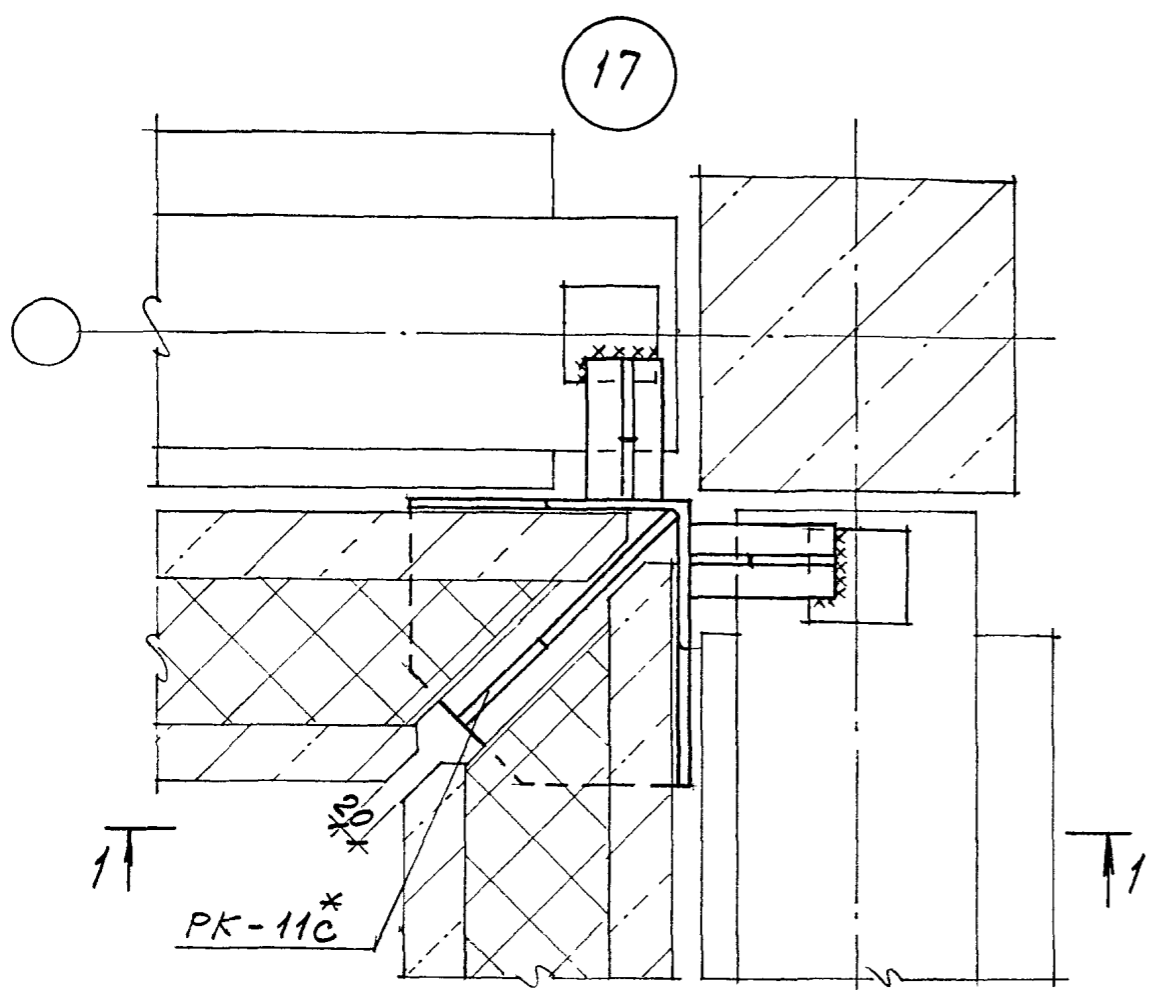
ПРИМЕЧАНИЯ СМ.
В ДОК. - 3.1

Изм	Кол.уч	Лист	№ док	Подпись	Дата
Зав. отделом		Смилянский		<i>Смилянский</i>	
Гл. врк. проекта		Гузева		<i>Гузева</i>	
Гл. воев. проекта		Галдеев		<i>Галдеев</i>	
Н. контр.		Лукашевич		<i>Лукашевич</i>	

M25.13/98-3.7

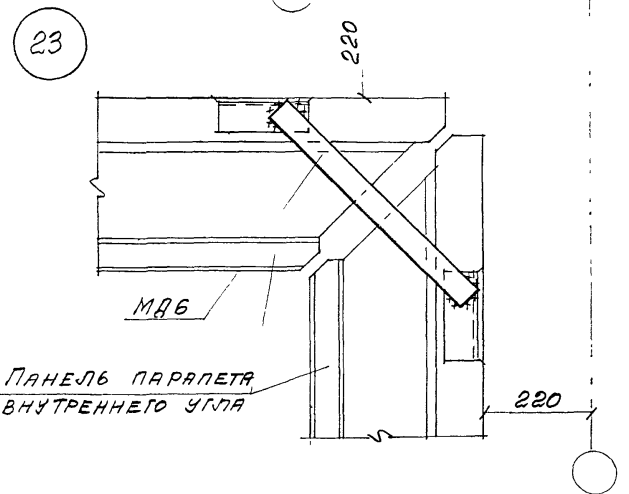
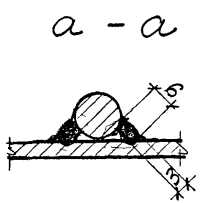
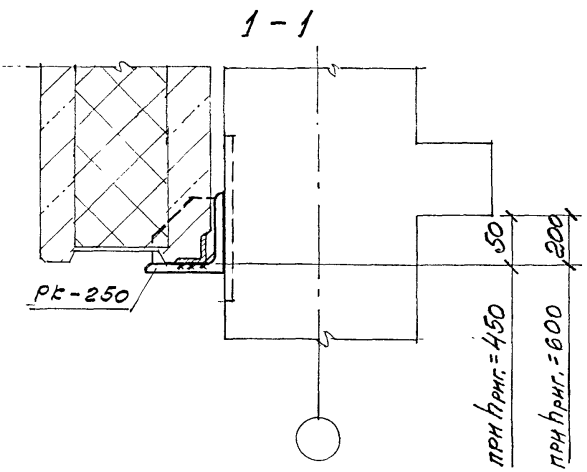
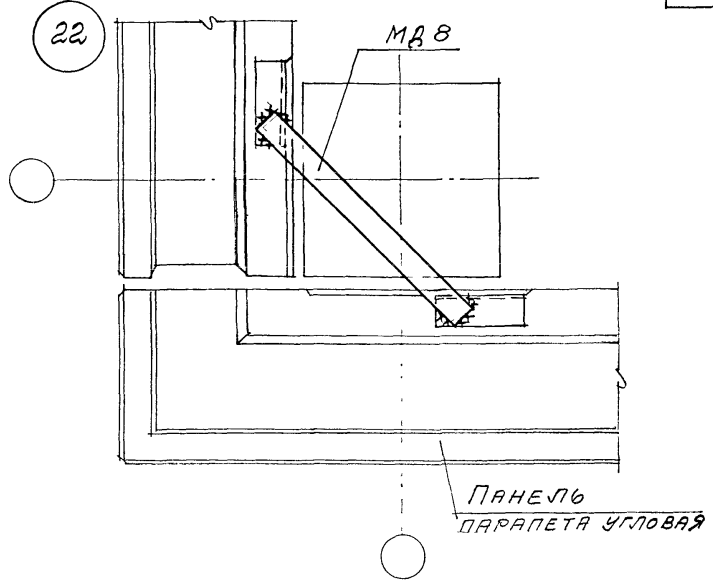
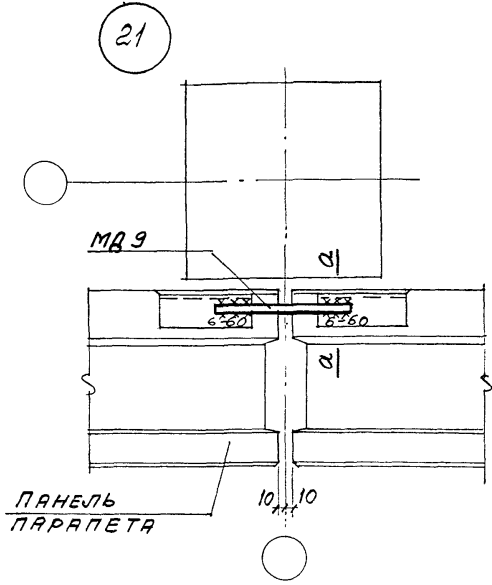
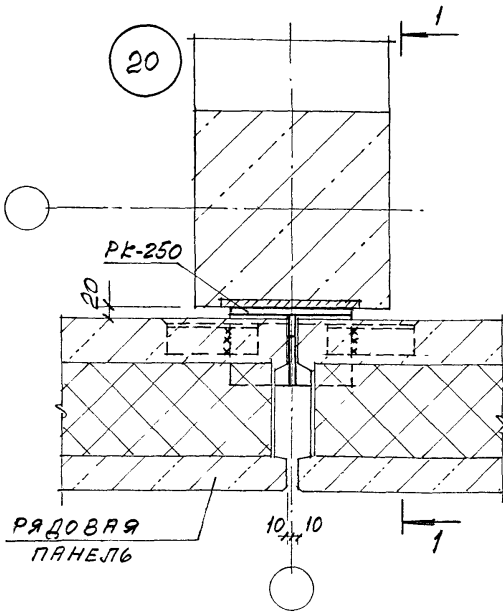
Узлы 15, 16

Стадия	Лист	Листов
Р	1	
АО ЦНИИПРОМЗДАНИЙ		



Примечания см. док. - 3.1.
 * Опорная консоль ПК-11С разработана в серии 1.030.1-1/88, вып. 4-1, вок. - К11

						М25.13/98-3.8			
Изм	Кол.уч.	Лист	№ док.	Подпись	Дата	Узлб 18, 19	Стадия	Лист	Листов
Зав.отделоч.		Смилянский		<i>Смилянский</i>			Р	1	
Гл. арх. проекта		Гузеева		<i>Гузеева</i>			АО ЦНИИПРОМЗДАНИЙ		
Гл. тех. проекта		Гадаева		<i>Гадаева</i>					
Н. контр.		Лукашевич		<i>Лукашевич</i>					

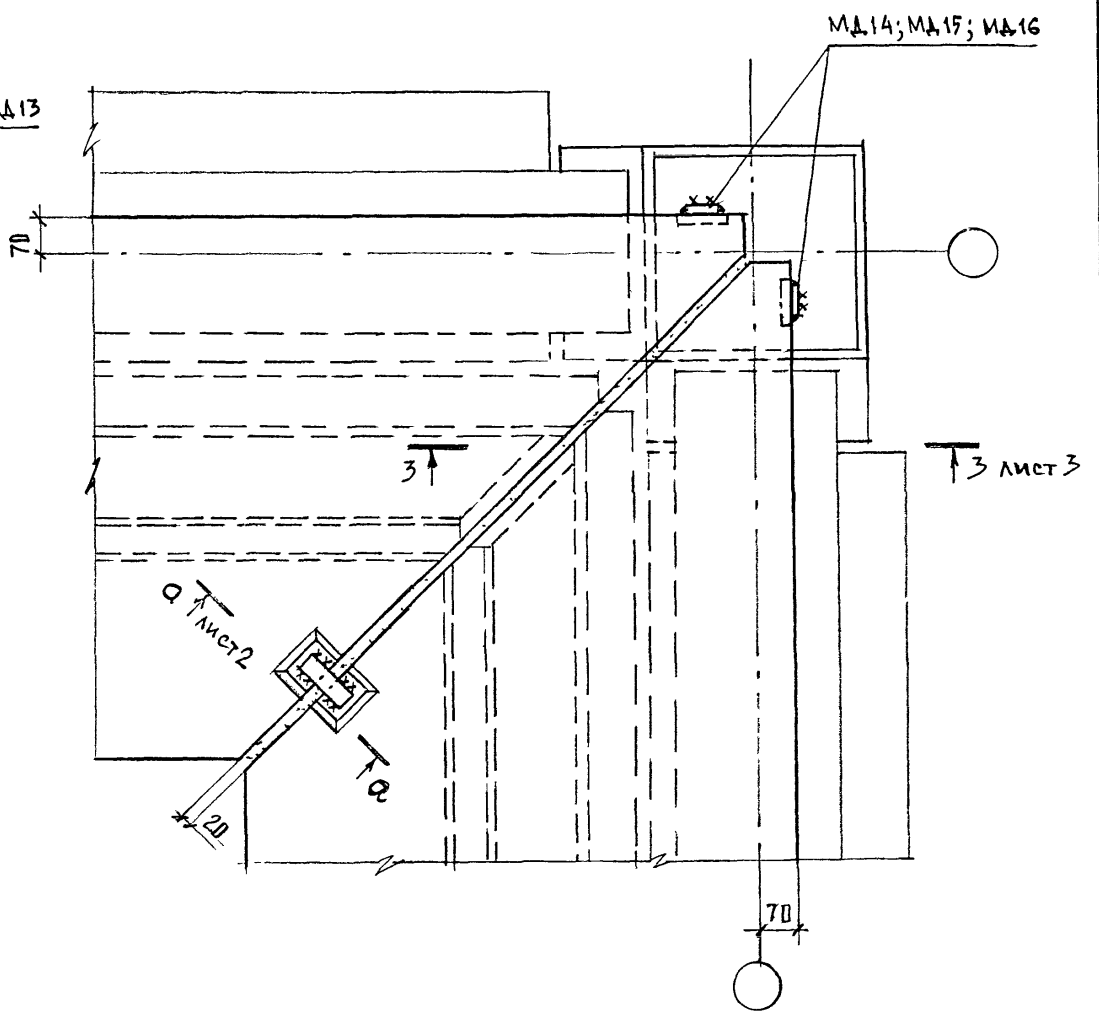
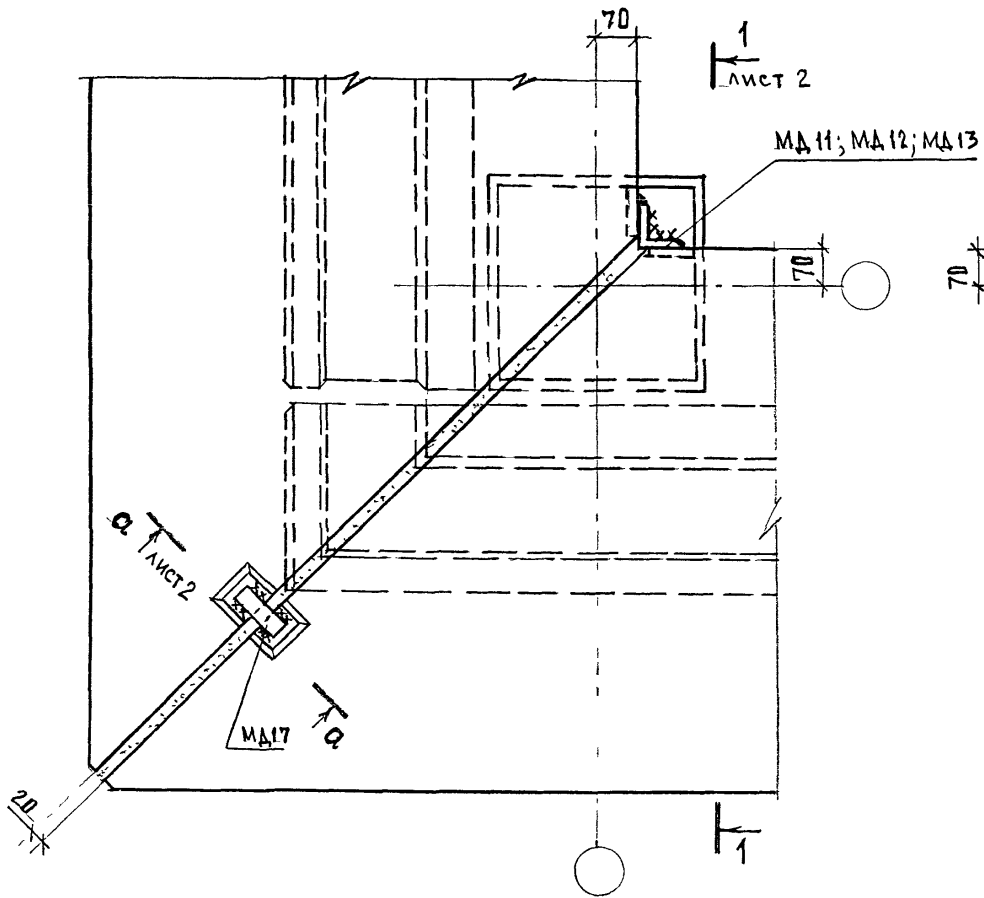


ПРИМЕЧАНИЯ см. док. - 3.1

						М25.13/98-3.9		
Изм	Кол.уч	Лист	№ док	Подпись	Дата	Узл 61 20... 23		
Зав. отделом	Смилянский			<i>Смилянский</i>				
Гл. арх. проекта	Гулеева			<i>Гулеева</i>				
Гл. тех. проекта	Галасва			<i>Галасва</i>				
Н. контр	Лукашевич			<i>Лукашевич</i>				
						Стадия	Лист	Листов
						Р	1	
						АО ЦНИИПРОМЗДАНИЙ		

25 26 27

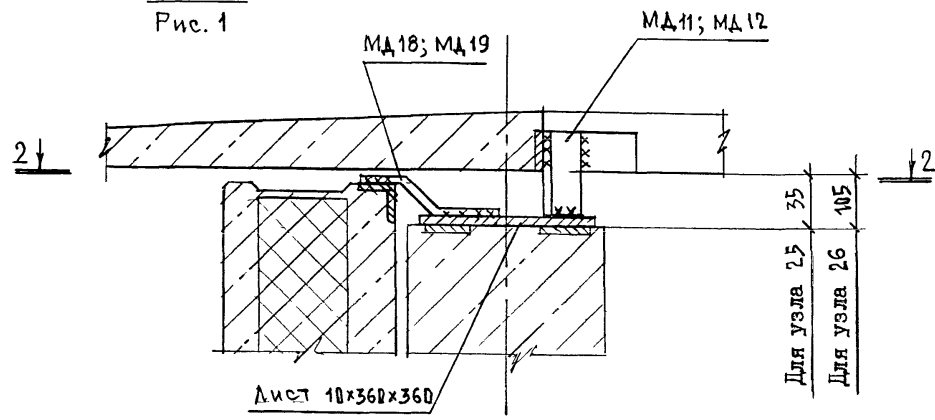
28 29 30



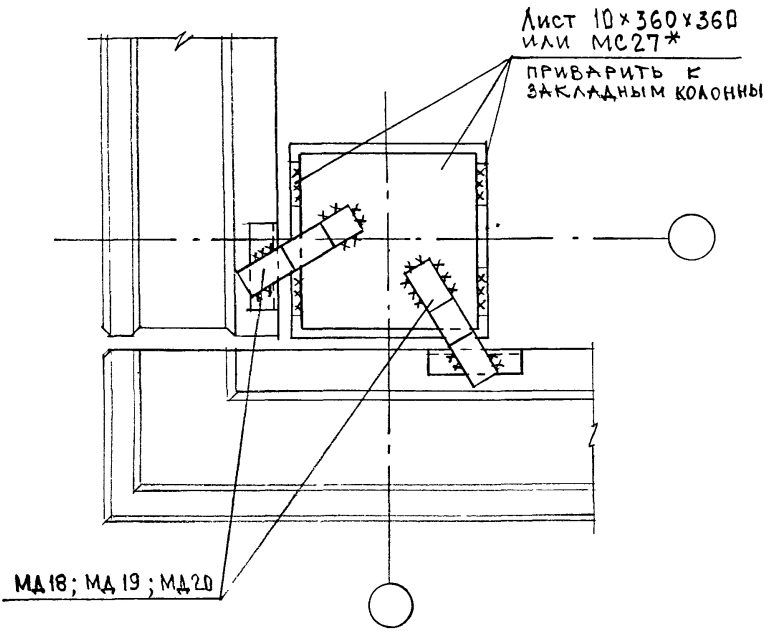
1. Заделку швов между панелями см. в пояснительной записке.
2. Общие указания по сварке см. пояснительную записку.
3. Спецификация изделий на узлы дана в документе - 3.18

						М25.13/98-3.10			
Изм	Кот	Лист	М. док	Проект	Дата	Узлы 25...30	Стация	Лист	Листов
Зав	отделом	Сми	звн	ский			Р	1	3
Гл	арх	проекта	Гул	ева			АО ЦНИИПРОМЗДАНИЙ		
Гл	инж.	проекта	Гад	ева					
Н	контр	Лу	ша	евич					

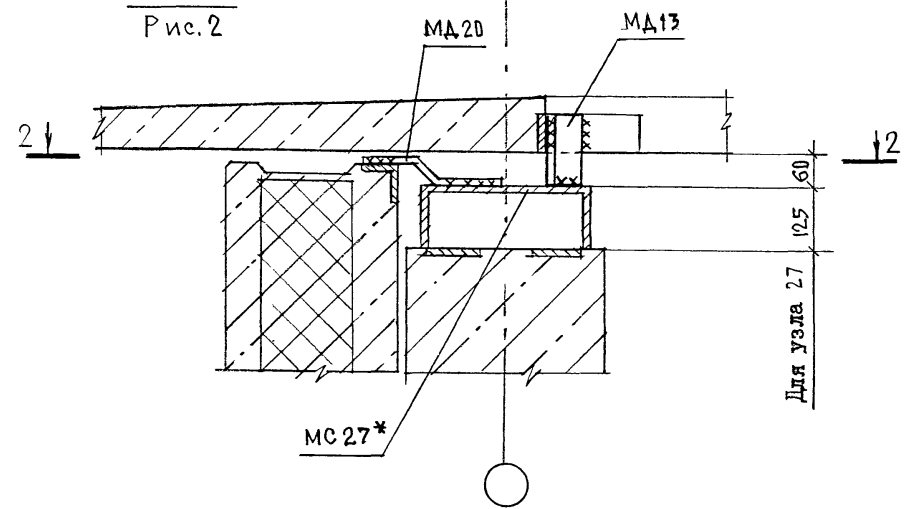
1 - 1
Рис. 1



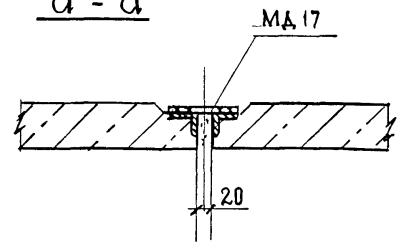
2 - 2



1 - 1
Рис. 2



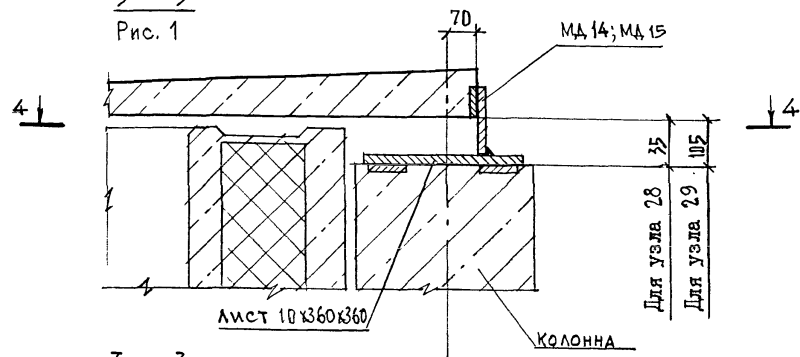
а - а



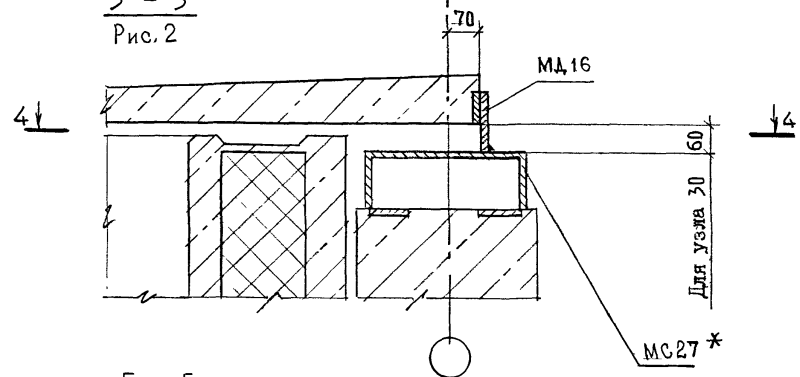
* МС-27 разработано в серии I.020.I-I/88, вып. 7-I, лист II и учтено в узлах указанной серии

Изм	Контр	Лист	№ док	Подпись	Дата	М25.13/98-3.10	Лист
							2

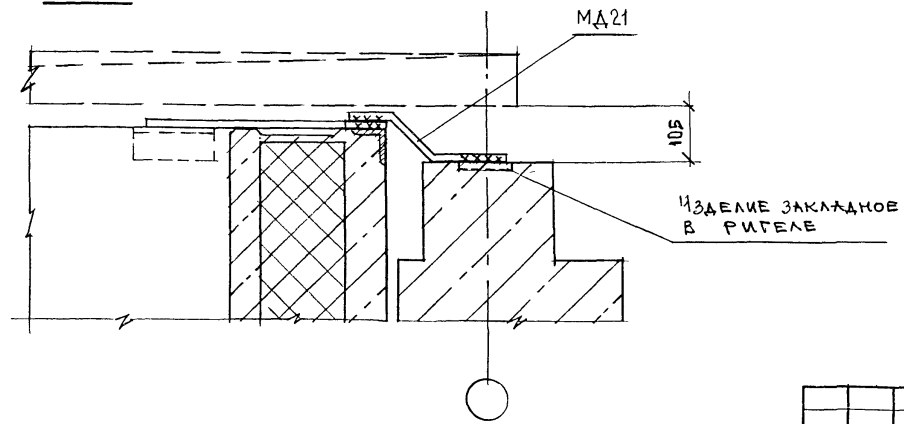
3 - 3
Рис. 1



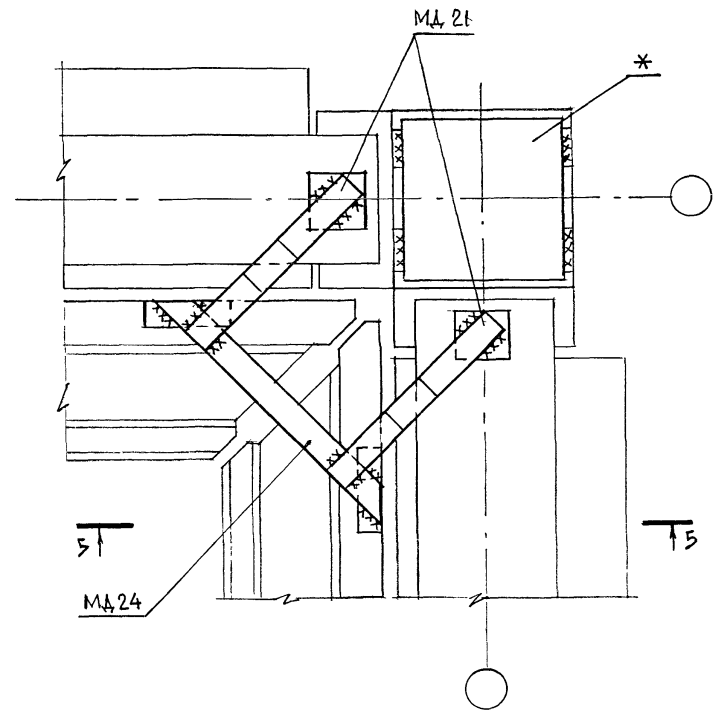
3 - 3
Рис. 2



5 - 5



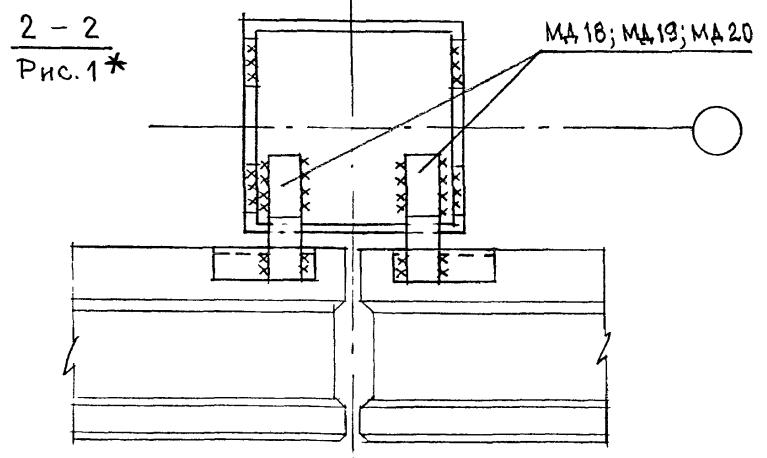
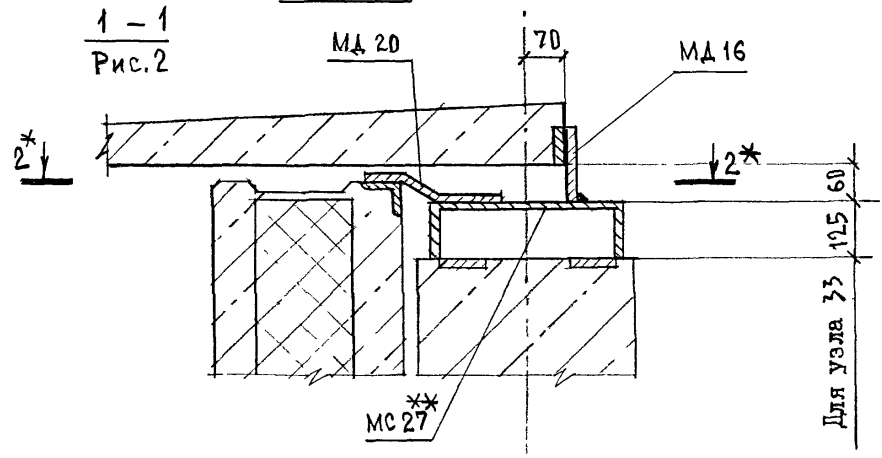
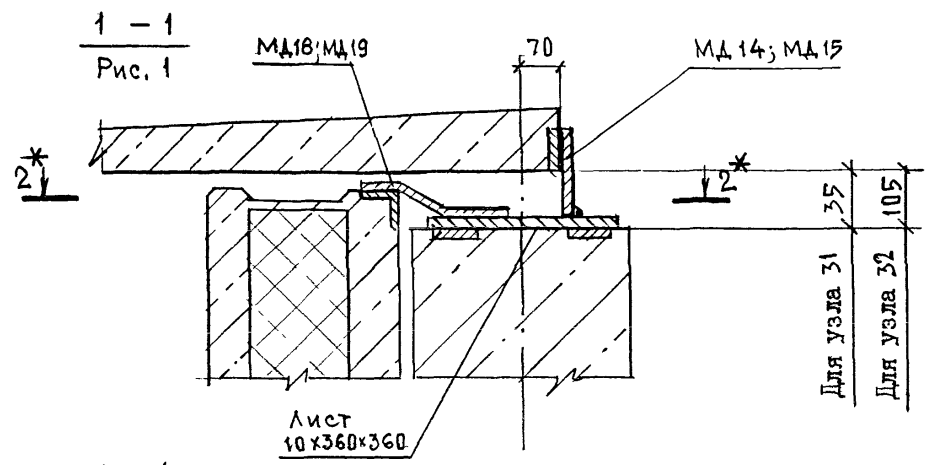
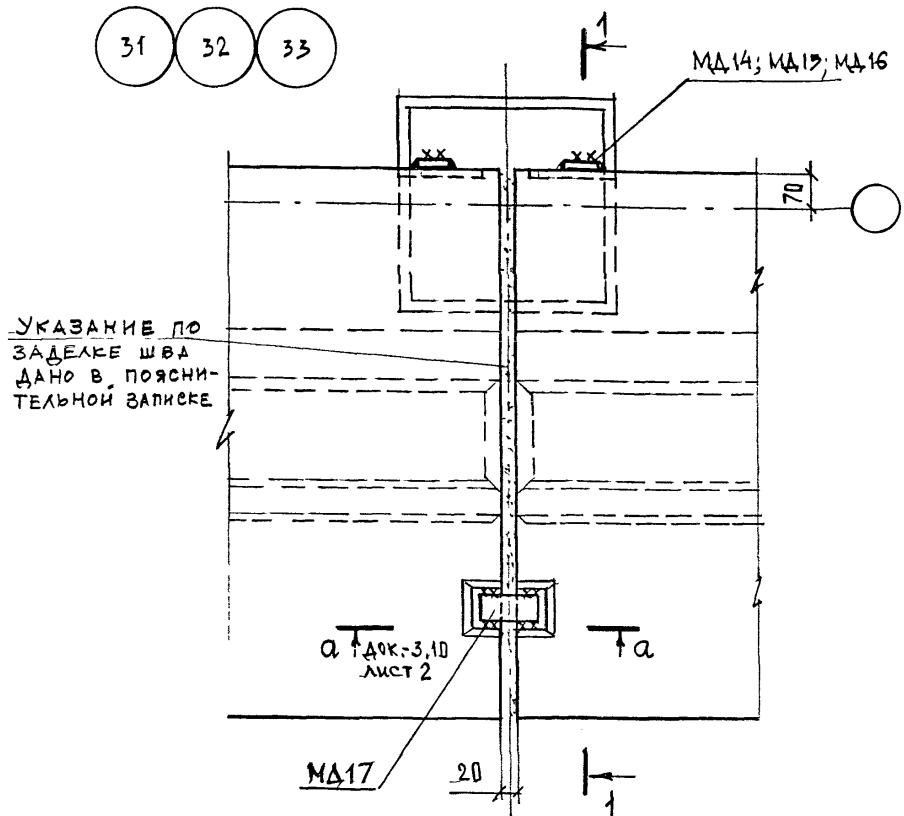
4 - 4



* См. примечание на док. -3.10, лист 2.

Изм.	Кол.уч.	Лист	№ док.	Подпись	Дата	М25.13/98- 3.10	Лист
							3

31 32 33



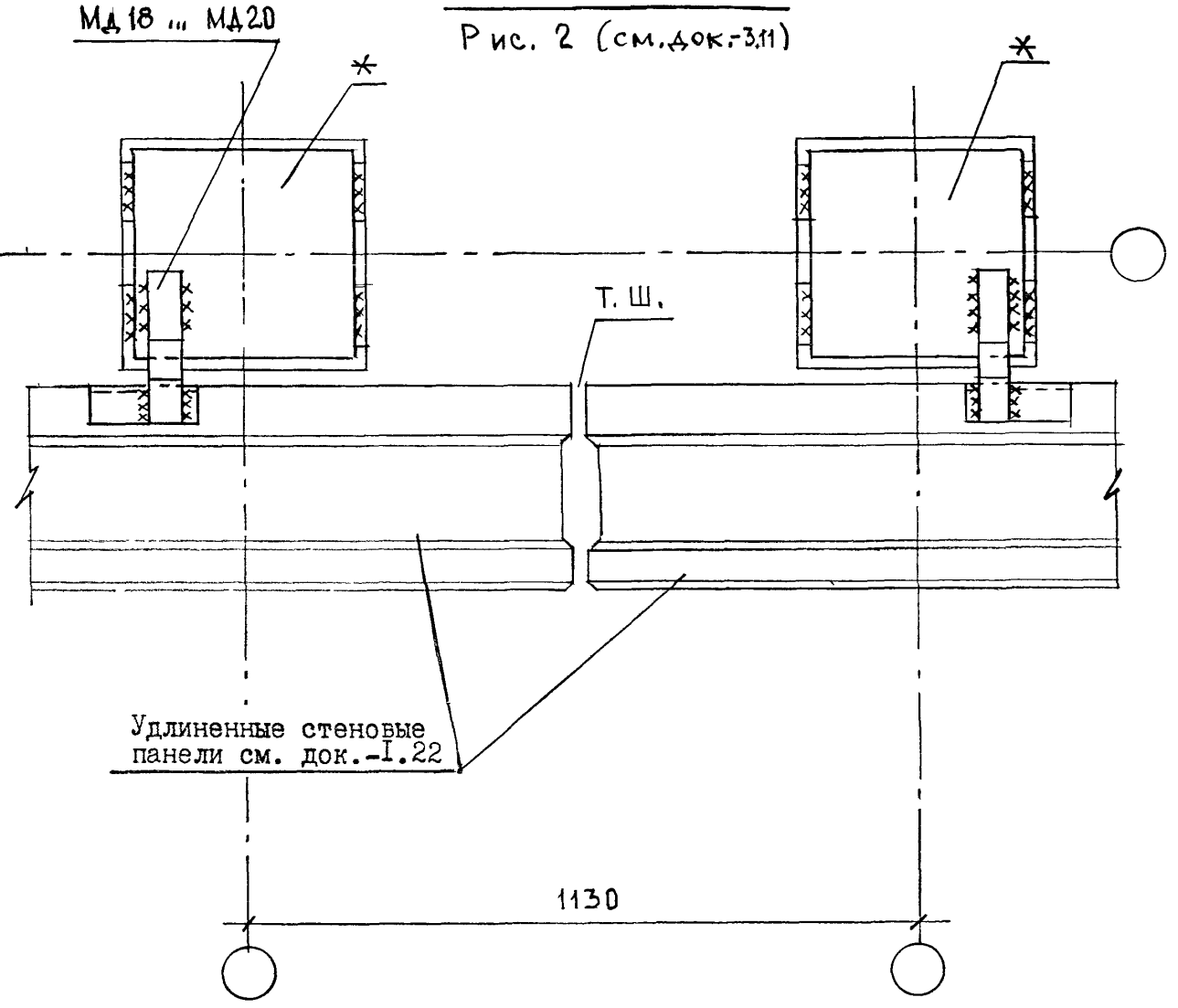
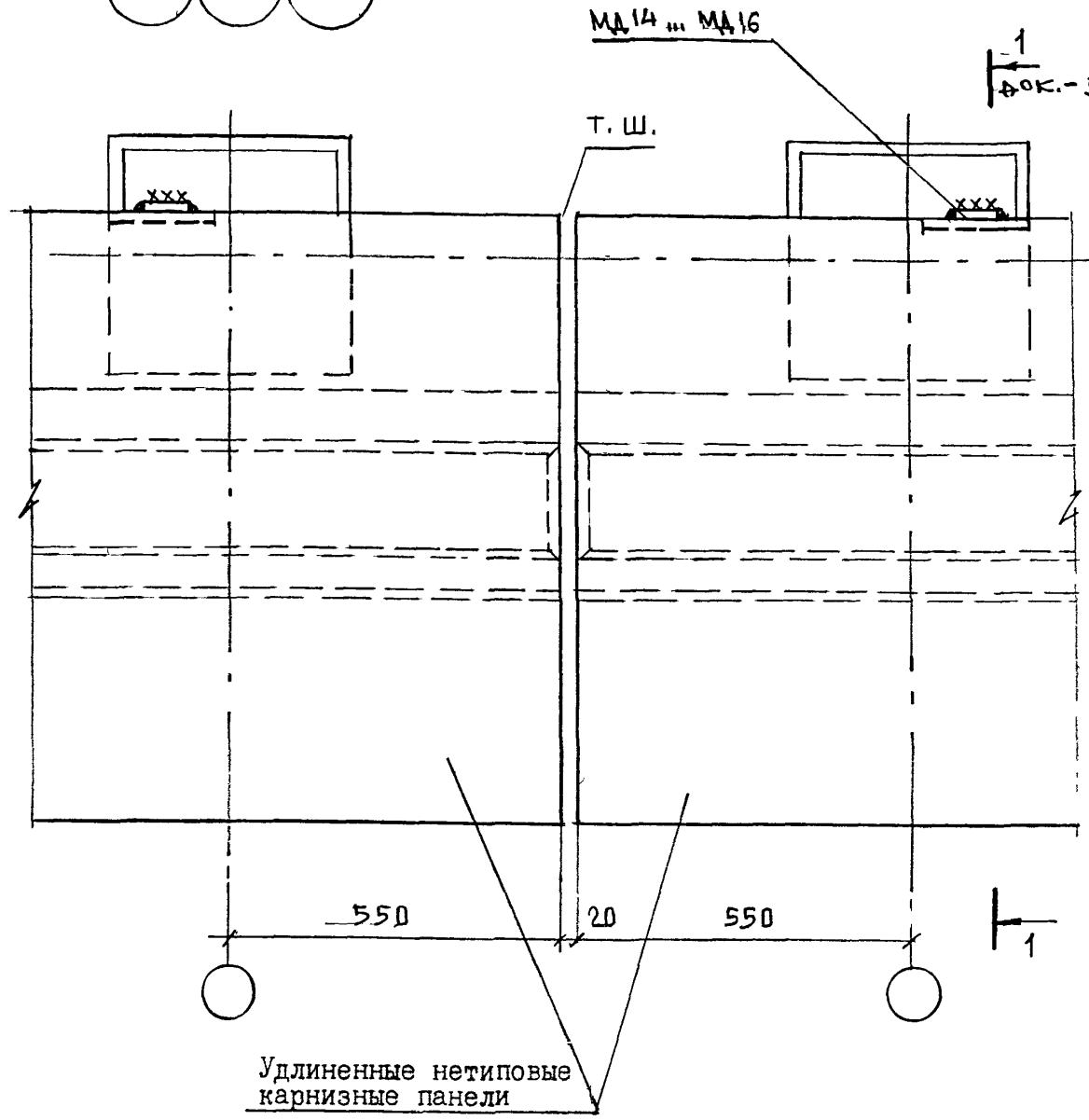
- * Сечение 2-2 рис. 2 см на док.-3.12 для узлов 34...36
Сечение 2-2 рис.3 см. на док.-3.13 для узлов 37...39
Сечение 2-2 рис. 4 см. на док.-3.14 для узлов 40...42
- ** См. примечание на док. -3.10, лист 2

3. ОБЩИЕ ПРИМЕЧАНИЯ см. док.-3.1

						M25.13/98-3.11		
Изм	Кол.уч	Лист	№ док	Подпись	Дата	Узлы 31...33		
Зав.отделом	Смилянский			<i>[Signature]</i>				
Гл.врх.проекта	Гузеева			<i>[Signature]</i>				
Гл.инж.проекта	Гадаева			<i>[Signature]</i>				
И.контр.	Лукашевич			<i>[Signature]</i>				
						Стадия	Лист	Листов
						Р		1
						АО ЦНИИПРОМЗДАНИЙ		

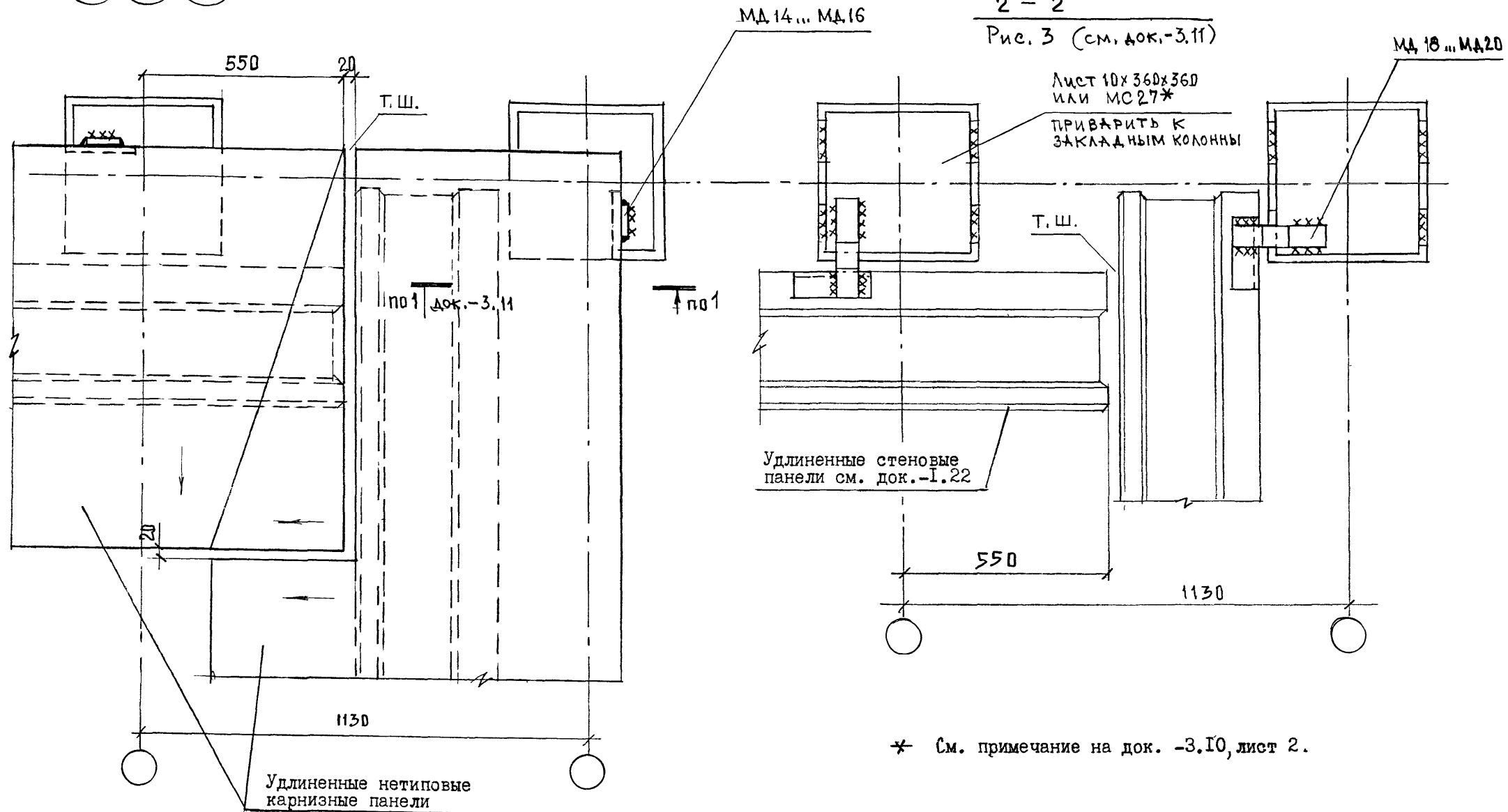
34 35 36

2 - 2
Рис. 2 (см. док.-3.11)



* См. примечание на док. -3.10, лист 2.

						M25.13/98-3.12			
Изм	Кол уч	Лист	№ док	Подпись	Дата				
Зав отделом		Смилянский		<i>[Signature]</i>		Узлы 34...36	Стадия	Лист	Листов
Гл. арх. проекта		Гусева		<i>[Signature]</i>			Р		1
Гл. тех. проекта		Гадасва		<i>[Signature]</i>			АО ЦНИИПРОМЗДАНИЙ		
И контр		Лукашевич		<i>[Signature]</i>					

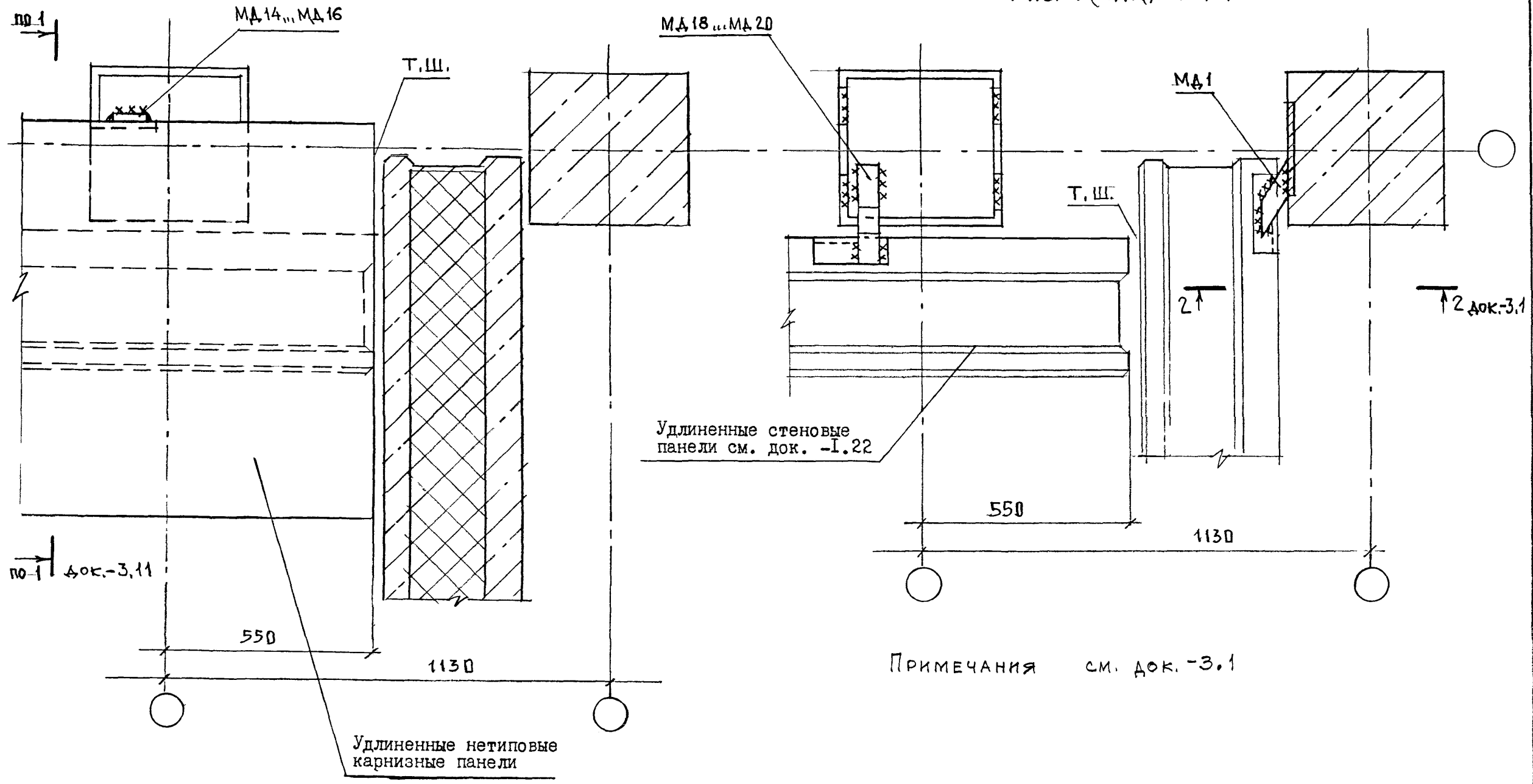


ПРИМЕЧАНИЯ см. - док. -3.1

						M25.13/98-3.13			
Изм	Код уч	Лист	№ док	Подпись	Дата	Узлы 37...39	Стадия	Лист	Листов
Зав отделом		Смилянский		<i>[Signature]</i>			Р		1
Гл арх проекта		Гузеева		<i>[Signature]</i>			АО ЦНИИПРОМЗДАНИЙ		
Гл техн проекта		Гадаева		<i>[Signature]</i>					
Н контр		Лукашевич		<i>[Signature]</i>					

40 41 42

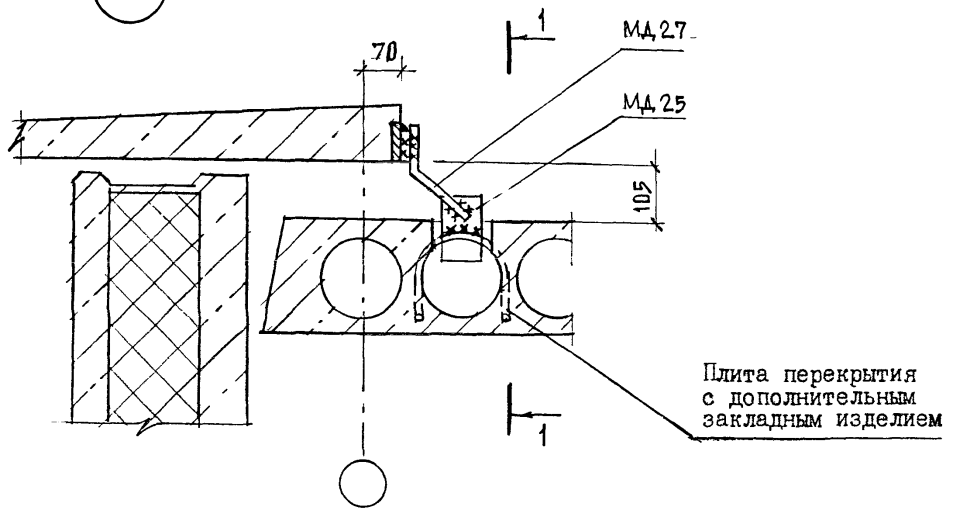
2 - 2
Рис. 4 (см. док.-3.11)



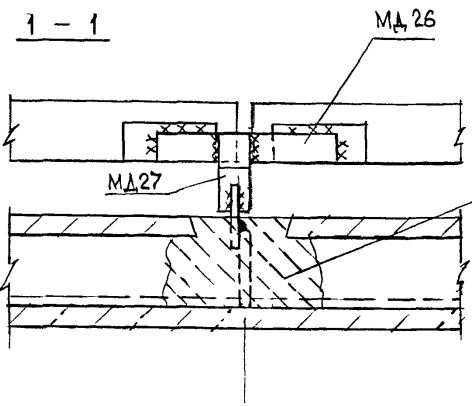
ПРИМЕЧАНИЯ см. док.-3.1

						M25.13/98-3.14			
Изм	Кол уч	Лист	№ док	Подпись	Дата	Узлы 40...42	Стация	Лист	Листов
Зав отделом		Смилянский		<i>[Signature]</i>			Р		1
Гл. арх. проекта		Гузеева		<i>[Signature]</i>			АО ЦНИИПРОМЗДАНИЙ		
Гл. инж. проекта		Гадлева		<i>[Signature]</i>					
Н. контр.		Лукашевич		<i>[Signature]</i>					

43

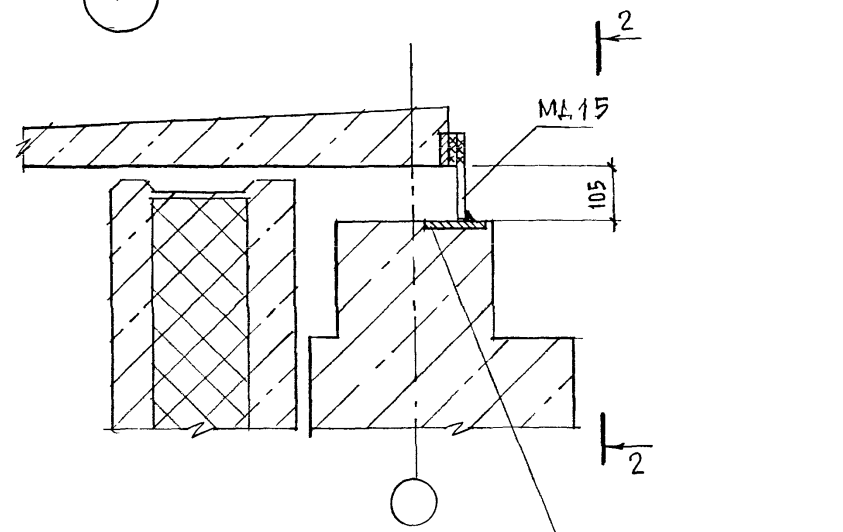


Плита перекрытия с дополнительным закладным изделием

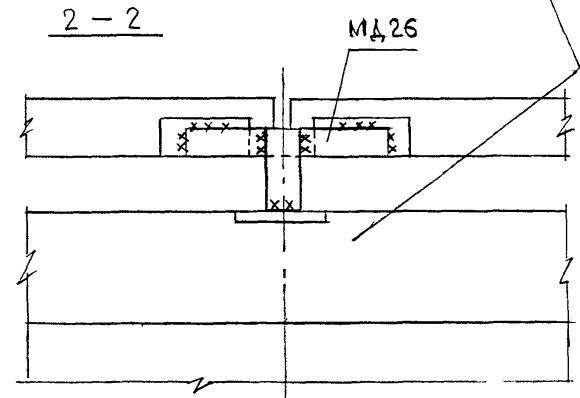


После монтажа карнизной плиты заделать бетоном класса В20

44



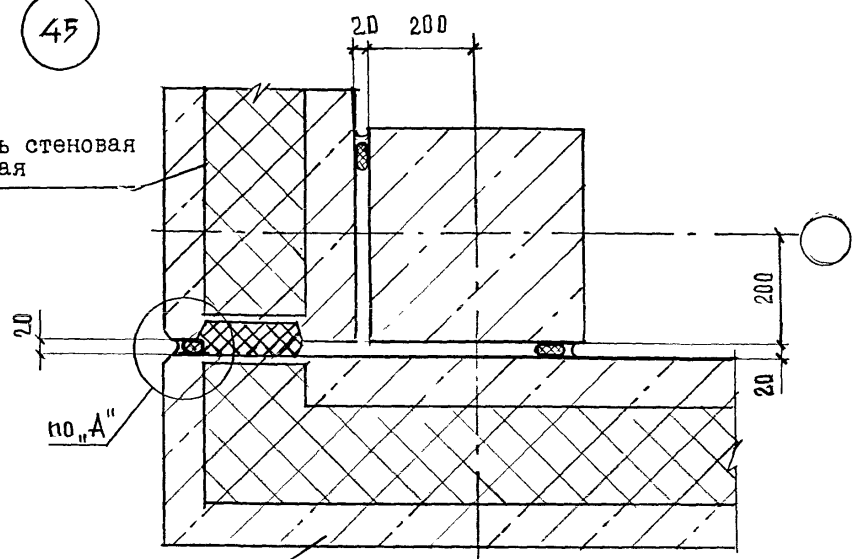
Ригель торцевой с дополнительной закладной деталью



						M25.13/98-3.15		
Изм	Котуч	Лист	№ док	Подпись	Дата	Узлы 43; 44		
Зав. отделом		Смидянский		<i>Смидянский</i>				
Гл. арх. проекта		Гузеева		<i>Гузеева</i>				
Гл. тех. проекта		Гадаева		<i>Гадаева</i>				
Н. контр.		Лулашевнич		<i>Лулашевнич</i>		Стадия	Лист	Листов
						Р		1
						АО ЦНИИПРОМЗДАНИЙ		

45

Панель стеновая
угловая

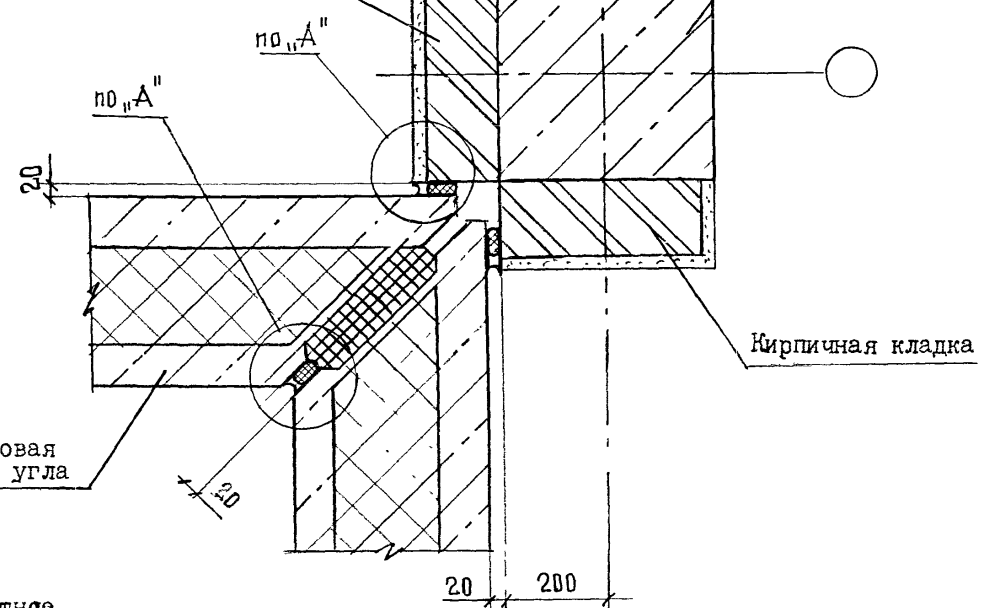


Панель стеновая
угловая

47

Кирпичная кладка

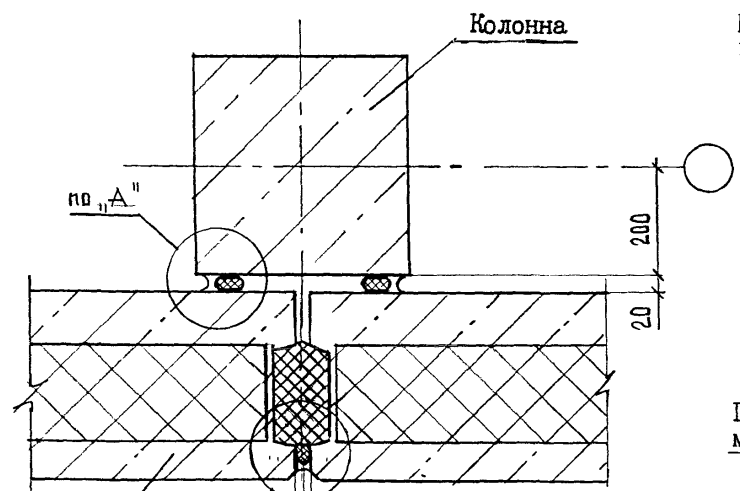
Колонна



Панель стеновая
внутреннего угла

46

Колонна



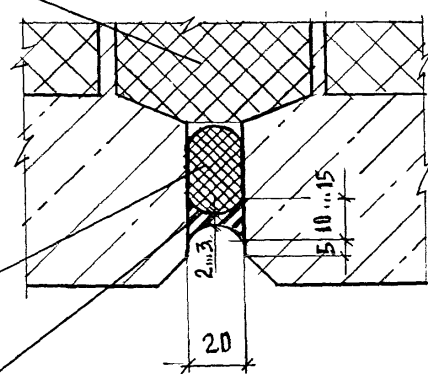
Панель стеновая
рядовая

А

Минераловатная
плита

Упругая
прокладка

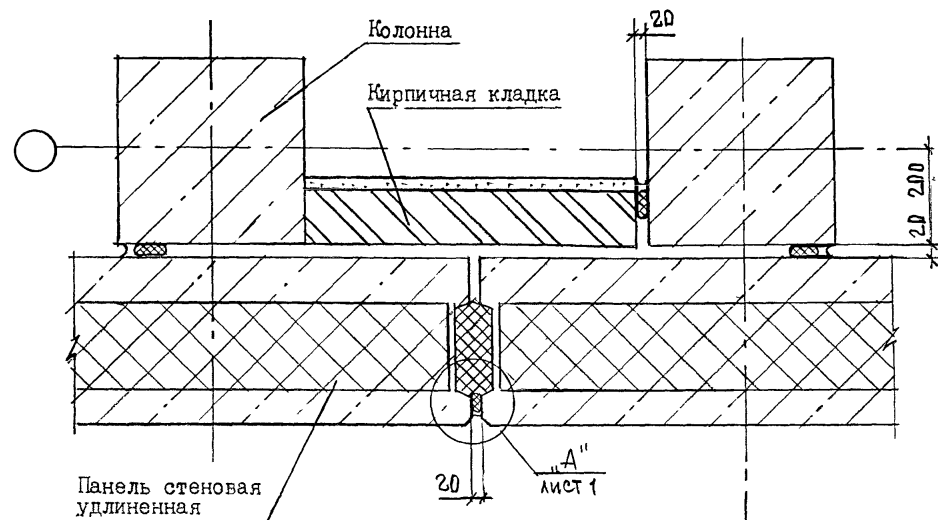
Герметизирующая
мастика



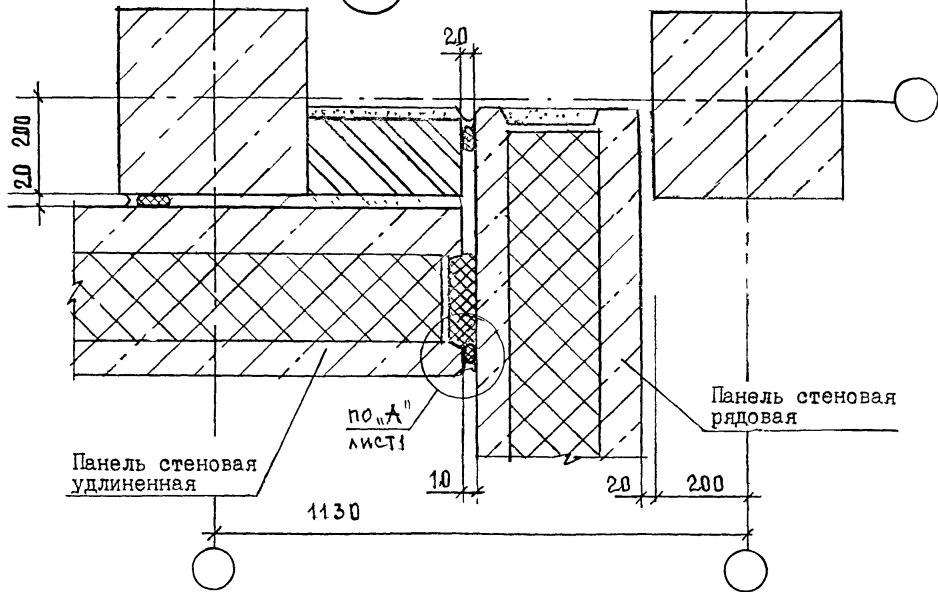
Материалы по герметизации
стыков см. пояснительную
записку

						M25.13/98-3.16			
Изм	Кол.уч	Лист	№ док	Подпись	Дата	Узлы 45...5I; "А"	Стадия	Лист	Листов
Зав. отделоч.		Смилянский		<i>Смилянский</i>			Р	1	2
Гл. арх. проекта		Гузева		<i>Гузева</i>			АО ЦНИИПРОМЗДАНИЙ		
Гл. инж. проекта		Гадаева		<i>Гадаева</i>					
Н. контр.		Лукашевич		<i>Лукашевич</i>					

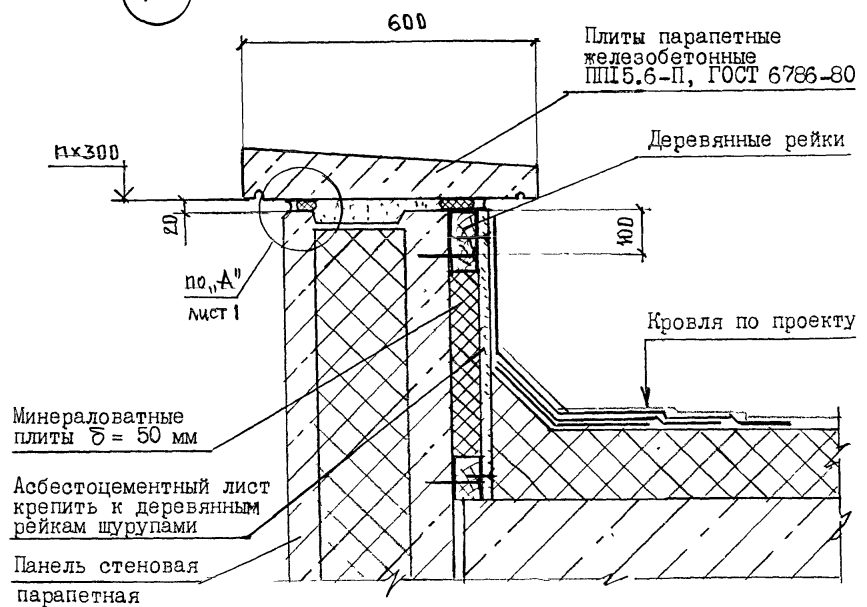
48



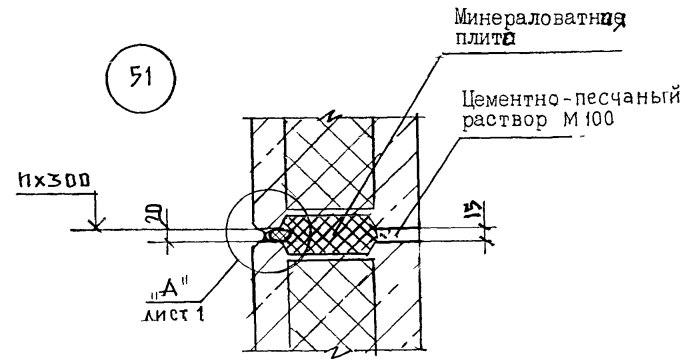
49



50

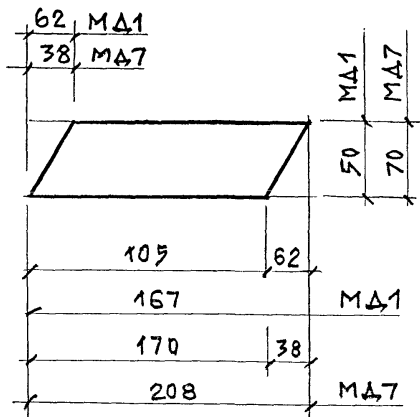


51

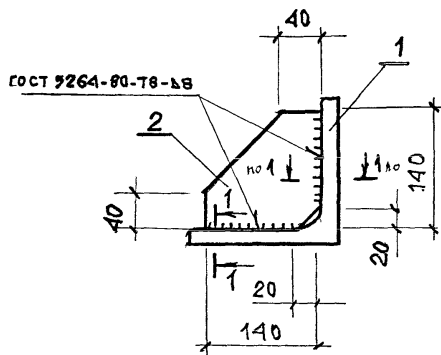


Изм	Кол	Лист	№ док	Подпись	Дата	М25.13/98-3.16	Лист
							2

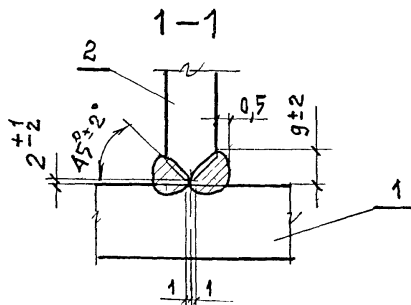
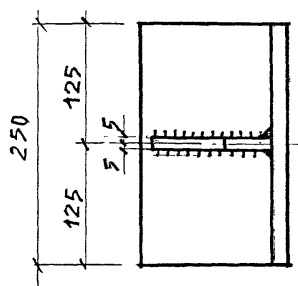
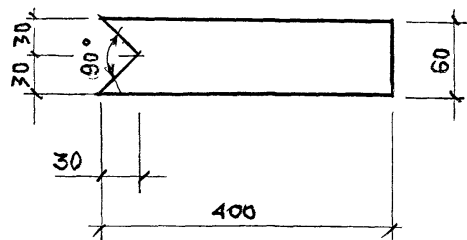
МД1; МД7



PK-250



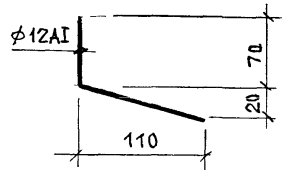
МД5



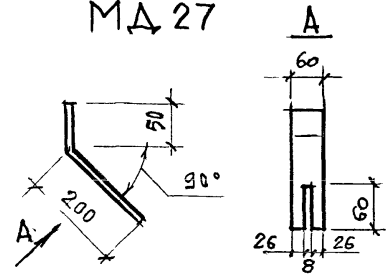
Марка изделия	Поз.	Обозначение	Длина, мм	Кол., шт	Масса, кг		
					пов.	общ.	изб.
МД1		Полоса 6x50 ГОСТ 103-76 Ст3кп2 ГОСТ 535-88	167	1	0,39	0,39	0,39
МД2		Полоса 6x60 ГОСТ 103-76 Ст3кп2 ГОСТ 535-88	110	1	0,31	0,31	0,31
МД3		Полоса 6x50 ГОСТ 103-76 Ст3кп2 ГОСТ 535-88	80	1	0,19	0,19	0,19
МД4		φ 12 АІ ГОСТ 5781-82	130	1	0,12	0,12	0,12
МД5		Полоса 6x60 ГОСТ 103-76 Ст3кп2 ГОСТ 535-88	400	1	1,13	1,13	1,13
МД6		Полоса 6x60 ГОСТ 103-76 Ст3кп2 ГОСТ 535-88	530	1	1,5	1,5	1,5
МД7		Полоса 6x70 ГОСТ 103-76 Ст3кп2 ГОСТ 535-88	208	1	0,69	0,69	0,69
PK-250	1	Уголок 160x160x16 ГОСТ 8509-93 Ст3кп2-1 ГОСТ 535-88	250	1	9,63	9,63	10,8
	2	Полоса 10x140 ГОСТ 103-76 Ст3кп2 ГОСТ 535-88	140	1	1,1	1,1	
TK-250		Уголок 160x160x16 ГОСТ 8509-93 Ст3кп2-1 ГОСТ 535-88	250	1	9,63	9,63	9,63
МД8		Полоса 6x60 ГОСТ 103-76 Ст3кп2 ГОСТ 535-88	580	1	1,64	1,64	1,64
МД9		φ 12 АІ ГОСТ 5781-82	280	1	0,25	0,25	0,25

M25.13/98-3.17					
Изм.	Кол.уч.	Лист	М.док.	Подпись	Дата
Зав. отделом.		Смирновский			
Гл. врс. проекта		Гузеева			
Гл. виск. проекта		Гадаева			
Н. контр.		Лукашевич			
Соединительные детали МД1 ... МД27; PK-250; TK-250					
	Р	1	2		
АО ЦНИПРОМЗДАНИЙ					

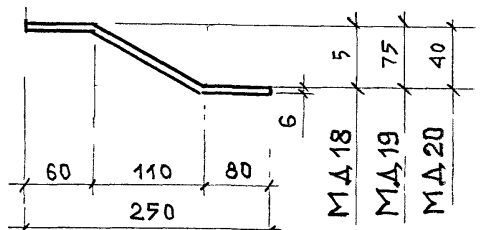
МД10



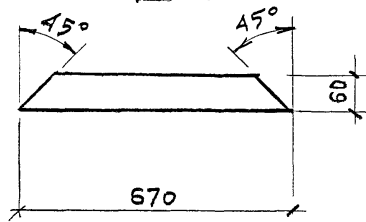
МД27



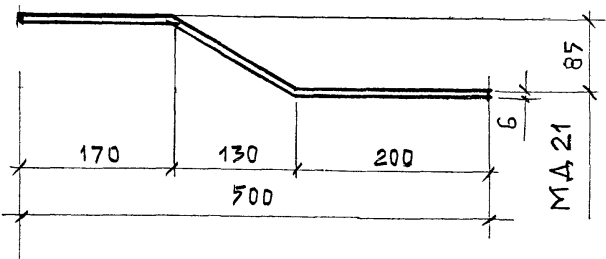
МД18... МД20



М24



МД21



Марка изделия	Поз.	Обозначение	Длина, мм	Кол-во шт	Масса, кг		
					Поз.	Общ.	изд.
МД10		$\phi 12A1$ ГОСТ 5781-82	180	1	0,16	0,16	0,16
МД11		Уголок 75x6 ГОСТ 8709-93 Ст 3 кп 2 ГОСТ 535-88	90	1	0,62	0,62	0,62
МД12		— " —	160	1	1,1	1,1	1,1
МД13		— " —	120	1	0,83	0,83	0,83
МД14		Полоса 6x60 ГОСТ 103-76 Ст 3 кп 2 ГОСТ 535-88	90	1	0,25	0,25	0,25
МД15		— " —	160	1	0,45	0,45	0,45
МД16		— " —	120	1	0,34	0,34	0,34
МД17		Полоса 6x40 ГОСТ 103-76 Ст 3 кп 2 ГОСТ 535-88	110	1	0,21	0,21	0,21
МД18		Полоса 6x60 ГОСТ 103-76 Ст 3 кп 2 ГОСТ 535-88	250	1	0,71	0,71	0,71
МД19		— " —	275	1	0,78	0,78	0,78
МД20		— " —	260	1	0,73	0,73	0,73
МД21		— " —	525	1	1,48	1,48	1,48
МД24		— " —	670	1	1,89	1,89	1,89
МД25		Полоса 6x80 ГОСТ 103-76 Ст 3 кп 2 ГОСТ 535-88	100	1	0,38	0,38	0,38
МД26		Полоса 6x60 ГОСТ 103-76 Ст 3 кп 2 ГОСТ 535-88	260	1	0,73	0,73	0,73
МД27		— " —	250	1	0,71	0,71	0,71

№ узла	Марка	Наименование	Кол	Масса ед кг	Обозначение документа
1	МД 1		2		М 25.13/98- 3.17
	МД 2		2		— " —
2	МД 1		2		— " —
	МД 2		2		— " —
3	МД 1		2		— " —
	МД 2		2		— " —
4	МД 1		2		— " —
	МД 2		2		— " —
5	МД 3		1		— " —
6	МД 3		1		— " —
7	МД 1		2		— " —
	МД 2		2		— " —
8	МД 1		2		— " —
	МД 2		2		— " —
	МД 4		1		— " —
10	МД 2		2		— " —
	МД 5		1		— " —
	МД 6		1		— " —
11	МД 2		2		— " —
	МД 5		1		— " —
	МД 6		1		— " —
12	МД 7		2		— " —
		Лист Б-ПН-10 ГОСТ 18303-74 Ст 3 кп 2 ГОСТ 16523-89; 360 x 360	1	10,2	Б.Ч.
13	МД 7		2		М 25.13/98- 3.17
		Лист Б-ПН-10 ГОСТ 18303-74 Ст 3 кп 2 ГОСТ 16523-89; 360 x 360	1	10,2	Б.Ч.

№ узла	Марка	Наименование	Кол.	Масса ед кг	Обозначение документа
15	МД 2		2		М 25.13/98- 3.17
	ТК-250		2		— " —
16	МД 2		2		— " —
	РК-250		1		— " —
17	РК-11С		1		1.030.1-1/88.4-1-К11
14	МД 7		2		М 25.13/98- 3.17
18	МД 10		2		— " —
	ТК-250		2		— " —
19	МД 10		2		— " —
	РК-250		1		— " —
20	РК-250		1		— " —
21	МД 9		1		— " —
22	МД 8		1		— " —
23	МД 6		1		— " —
25	М 11		1		— " —
	МД 17		1		— " —
	МД 18		2		— " —
		Лист Б-ПН-10 ГОСТ 18303-74 Ст 3 кп 2 ГОСТ 16523-89; 360 x 360	1	10,2	Б.Ч.
26	МД 12		1		М 25.13/98- 3.17
	МД 17		1		— " —
	МД 19		2		— " —
		Лист Б-ПН-10 ГОСТ 18303-74 Ст 3 кп 2 ГОСТ 16523-89; 360 x 360	1	10,2	Б.Ч.

						М25.13/98 --3.18		
Изм	Кол.уч	Лист	№ док	Подпись	Дата	Спецификация АО ЦНИПРОМЗДАНИЙ		
Зав.отделом	Смилянский			<i>Смилянский</i>				
Гл. врк. проекта	Гузеева			<i>Гузеева</i>				
Гл. инж. проекта	Гадеева			<i>Гадеева</i>				
Н.контр	Лукашевич			<i>Лукашевич</i>				
						Стандия	Лист	Листов
						Р	1	2

№ узла	Марка	Наименование	Кол.	Масса, ед кг	Обозначение документа
27	МД 13		1		М 25.13/98-3.17
	МД 17		1		— " —
	МД 20		2		— " —
28	МД 14		2		— " —
	МД 17		1		— " —
	МД 21		2		— " —
	МД 24		1		— " —
		Лист Б-ПН-10 ГОСТ 19903-74 Ст 3 Кп 2 ГОСТ 16523-89 ; 360 x 360		1	10,2
29	МД 15		2		М 25.13/98-3.17
	МД 17		1		— " —
	МД 21		2		— " —
	МД 24		1		— " —
		Лист Б-ПН-10 ГОСТ 19903-74 Ст 3 Кп 2 ГОСТ 16523-89 ; 360 x 360		1	10,2
30	МД 16		2		М 25.13/98-3.17
	МД 17		1		— " —
	МД 21		2		— " —
	МД 24		1		— " —
31	МД 14		2		— " —
	МД 17		1		— " —
	МД 18		2		— " —
		Лист Б-ПН-10 ГОСТ 19903-74 Ст 3 Кп 2 ГОСТ 16523-89 ; 360 x 360		1	10,2
32	МД 15		2		М 25.13/98-3.17
	МД 17		1		— " —
	МД 19		2		— " —
		Лист Б-ПН-10 ГОСТ 19903-74 Ст 3 Кп 2 ГОСТ 16523-89 ; 360 x 360		1	10,2
33	М 16		2		М 25.13/98-3.17
	М 17		1		— " —
	М 20		2		— " —

№ узла	Марка	Наименование		Масса ед кг	Обозначение документа	
34; 37	МД 14			2	М 25.13/98-3.17	
	МД 18			2	— " —	
		Лист Б-ПН-10 ГОСТ 19903-74 Ст 3 Кп 2 ГОСТ 16523-89 ; 360 x 360		1	10,2	Б.Ч.
35; 38	МД 15			2	М 25.13/98-3.17	
	МД 19			2	— " —	
		Лист Б-ПН-10 ГОСТ 19903-74 Ст 3 Кп 2 ГОСТ 16523-89 ; 360 x 360		1	10,2	Б.Ч.
36; 39	МД 16			2	М 25.13/98-3.17	
	МД 20			2	— " —	
40	МД 1			1	— " —	
	МД 14			1	— " —	
	МД 18			1	— " —	
		Лист Б-ПН-10 ГОСТ 19903-74 Ст 3 Кп 2 ГОСТ 16523-89 ; 360 x 360		1	10,2	Б.Ч.
41	МД 1			1	М 25.13/98-3.17	
	МД 15			1	— " —	
	МД 19			1	— " —	
		Лист Б-ПН-10 ГОСТ 19903-74 Ст 3 Кп 2 ГОСТ 16523-89 ; 360 x 360		1	10,2	Б.Ч.
42	МД 1			1	М 25.13/98-3.17	
	МД 16			1	— " —	
	МД 20			1	— " —	
43	МД 25			1	— " —	
	МД 26			1	— " —	
	МД 27			1	— " —	
44	МД 15			1	— " —	
	МД 26			1	— " —	

Игч	Кол.уч	Лист	№ док	Подпись	Дата	М25.13/98-3.18	Лист
							2