

АО ЦНИИПРОМЗДАНИЙ

Проектная продукция
сертифицирована.



Сертификат
соответствия

9003

№ ГОСТ Р.RU.9003.1.3.0080

УСИЛЕНИЕ ТЕПЛОЗАЩИТЫ СТЕН И ПОКРЫТИЙ ЭКСПЛУАТИРУЕМЫХ ЗДАНИЙ

МАТЕРИАЛЫ ДЛЯ ПРОЕКТИРОВАНИЯ
ШИФР М 25.1/96/96с

Зам. директора института
Зав. отделом и рук. темы
Главный архитектор проекта



С.М.Гликин
Г.М.Смилянский
И.Т.Гузеева

МОСКВА 1997

АО ЦНИИПРОМЗДАНИЙ

**УСИЛЕНИЕ ТЕПЛОЗАЩИТЫ СТЕН И
ПОКРЫТИЙ ЭКСПЛУАТИРУЕМЫХ ЗДАНИЙ**

МАТЕРИАЛЫ ДЛЯ ПРОЕКТИРОВАНИЯ
ШИФР М 25.1/96/96с

МОСКВА 1997

Обозначение документа	Наименование	Стр.
M25.1/96/96C— ПЗ	Сертификат соответствия	3
	Пояснительная записка	4
	1. Область применения	4
	2. Теплоизоляция	4
	3. Нормы теплозащиты и данные по толщине теплоизоляции	4
	4. Конструктивное решение стен	9
	5. Конструктивное решение покрытий	11
	6. Состав рабочих чертежей	13
	Приложение 1. Распорные дюбели	14
	Приложение 2. Проверка необходимости устройства параизоляционного слоя	16
M25.1/96/96C— 1	Фрагменты фасада	19
M25.1/96/96C— 2	Крепление теплоизоляции и защитного слоя к стене Узлы ГС1 ... ГС21	24
M25.1/96/96C— 3	Сопряжение стены и окон Узлы ОК1 ... ОК9	38
M25.1/96/96C— 4	Сопряжение стены, дверей и ворот Узлы ВД1 ... ВД10	43
M25.1/96/96C— 5	План кровли Узлы КР1 ... КР8	49
M25.1/96/96C— 6	Комплекующие изделия	54

M 25.1/96/96C						Стадия	Лист	Листов	
Изм.	Кол.уч.	Лист	№ док.	Подпись	Дата	МП		1	
						Содержание	АО ЦНИИПРОМЗАНИЙ		
Зап. отд.			Смидянский	<i>Смидянский</i>	2/14/99				
ГАП			Гузеева	<i>Гузеева</i>					
ГИП			Галаева	<i>Галаева</i>					
ГИП			Лукашевич	<i>Лукашевич</i>					

СИСТЕМА СЕРТИФИКАЦИИ ГОСТ Р



ГОССТАНДАРТ РОССИИ
ГОССТРОЙ РОССИИ

ОРГАН ПО СЕРТИФИКАЦИИ ПРОЕКТНОЙ ПРОДУКЦИИ
МАССОВОГО ПРИМЕНЕНИЯ В СТРОИТЕЛЬСТВЕ
(ЦЕНТР ПРОЕКТНОЙ ПРОДУКЦИИ В СТРОИТЕЛЬСТВЕ)

ГОСТ Р RU.9001.5.1.9003

№ 00785667

СЕРТИФИКАТ СООТВЕТСТВИЯ

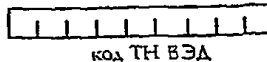
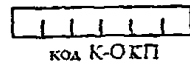
№ ГОСТ Р RU.9003.1.3.0080

29 АПРЕЛЯ 2000г.

Действителен до "....." 199г.

НАСТОЯЩИЙ СЕРТИФИКАТ УДОСТОВЕРЯЕТ, ЧТО ДОЛЖНЫМ ОБРАЗОМ
ИДЕНТИФИЦИРОВАННАЯ ПРОДУКЦИЯ ПРОЕКТНАЯ

ДОКУМЕНТАЦИЯ: "УСИЛЕНИЕ ТЕПЛОЗАЩИТЫ СТЕН
наименование, тип
И ПОКРЫТИЙ ЭКСПЛУАТИРУЕМЫХ ЗДАНИИ"
вид, марка
ШИФР М 25-1.96/96С.
размер партии



СООТВЕТСТВУЕТ ТРЕБОВАНИЯМ
НОРМАТИВНЫХ ДОКУМЕНТОВ... СНиП II-3-79, СНиП 2.01.02-85,
СНиП II-26-76, СНиП II-22-81

ИЗГОТОВИТЕЛЬ (ПРОДАВЕЦ) АО. ЦНИИПРОМЗДАНИИ
наименование
127238, г. Москва, ДМИТРОВСКОЕ ШОССЕ, 46, КОРП.2
адрес



документы (сертификаты, аттестаты и т.п.) о стабильности производства

Сертификат выдан на основании: ЭКСПЕРТНОГО ЗАКЛЮЧЕНИЯ № 84С/97 от 25.04.97г.

наименование испытательной лаборатории	№ протокола испытаний, дата утверждения	Регистрационный № испытательной лаборатории в Госреестре

Изготовитель (продавец) обязан обеспечить соответствие реализуемой продукции требованиям нормативных документов, на соответствие которым она была сертифицирована, испытанному образцу и данным испытаниям.

МАРКИРОВАНИЕ ПРОИЗВОДИТСЯ ЗАПИСЬЮ: "ПРОЕКТНАЯ ДОКУМЕНТАЦИЯ СЕРТИФИЦИРОВАНА. СЕРТИФИКАТ СООТВЕТСТВИЯ № ГОСТ Р RU.9003.1.3.0080"

Место нанесения знака соответствия В ПРАВОМ ВЕРХНЕМ УГЛУ ТИТУЛЬНОГО ЛИСТА ПРОЕКТНОЙ ДОКУМЕНТАЦИИ ШИФР М 25.1.96/96С

В случае невыполнения условий, лежащих в основе выдачи сертификата, он аннулируется органом по сертификации, выдавшим сертификат, или Госстандартом России.



Руководитель органа, выдавшего сертификат

И.А. Петров
подпись

И.А. ПЕТРОВ
инициалы, фамилия

127238, г. Москва,
ДМИТРОВСКОЕ Ш. 46.
КОРП.2

З а р е г и с т р и р о в а н
в Государственном реестре
" 29 " АПРЕЛЯ 1997г.

1. ОБЛАСТЬ ПРИМЕНЕНИЯ

1.1. Альбом содержит материалы для проектирования и рабочие чертежи узлов и деталей усиления теплозащиты стен и покрытий зданий различного назначения, включая жилые, общественные, административно-бытовые и производственные, с теплоизоляцией из минераловатных плит или пенополистирола.

1.2. Материалы разработаны для следующих условий:

здания одно- и многоэтажные, I-V степени огнестойкости с сухим, нормальным, влажным или мокрым температурно-влажностным режимом для строительства на всей территории страны;

стены несущие или самонесущие из штучных материалов (кирпич, камни, бетонные блоки), или монолитного железобетона высотой до 30 м;

покрытия — совмещенные по сборным железобетонным плитам или из монолитного железобетона — в зданиях любой степени огнестойкости; покрытия по стальному профилированному настилу в зданиях степени огнестойкости IIIa, IVa и V при трудногорючей теплоизоляции и VIa и V — при горючей;

температура холодной пятидневки обеспеченностью 0,92 — до минус 55 °С.

1.3. Проектирование следует вести с учетом указаний и ограничений действующих норм:

- СНиП 2.08.01-89 "Жилые здания";
- СНиП 2.08.02-89 "Общественные здания и сооружения";
- СНиП 2.09.04-87 "Административные и бытовые здания";
- СНиП 2.09.02-85 "Производственные здания";
- СНиП II-22-81 "Каменные и армокаменные конструкции";
- СНиП 2.01.02-85 "Противопожарные нормы";
- СНиП II-3-79*, 1996 г. "Строительная теплотехника".

2. ТЕПЛОИЗОЛЯЦИЯ

В качестве материала дополнительной теплозащиты применяется минераловатные плиты на синтетическом связующем, на битумном связующем или пенополистирольные плиты. Физико-технические показатели перечисленных изделий даны в табл. 1. При этом плиты меньшей плотности предназначаются для стен и большей плотности — для покрытий. Последние приняты из условия обеспечения прочности на сжатие при 10 % деформации не менее 0,5 кг/см².

Таблица 1

№ п/п	Показатель	Единица измерения	Величины для марки					
			Плиты по ГОСТ 9573-82		Плиты по ГОСТ 10840-94		Плиты по ГОСТ 15588-86	
			П175	П300	150	200	25	35
1	2	3	4	5	6	7	8	9
1	Плотность	кг/м ³	126... 175	251... 350	101— 150	151— 200	15,1... 25	25,1... 35
2	Теплопроводность лабораторная	Вт/м · °С	0,052	0,06	0,052	0,058	0,041	0,038
3	Теплопроводность расчетная, А	"	0,072	0,087	0,068	0,076	0,041	0,041
			0,0775	0,09	0,075	0,08	0,05	0,05
4	Коэффициент паропроницания	мг/м · ч · Па	0,51	0,41	0,52	0,49	0,05	0,05
5	Водопоглощение, об.	%	—	20	—	—	3	2

1	2	3	4	5	6	7	8	9
6	Содержание связующ.	%	5	8	16	17	—	—
7	Сжимаемость	%	6	—	27	6	—	—
8	Прочность при сжатии при 10 % деформации	кгс/см ²	—	1,2	—	—	0,8	1,4
9	Горючесть*		т	т	г	г	г	г
10	Толщина плиты**	мм	40...70	20...40	50...100		20...500	
11	Ширина	м	0,5; 1	0,45...1,8	0,5; 1		0,5...1,3 через 50	
12	Длина	м	1	0,9; 1,2; 0,8	1; 1,5		0,9...5 через 50	

* Н — негорючая, Т — трудногорючая, Г — горючая.
** с интервалом 10 мм.

3. НОРМЫ ТЕПЛОЗАЩИТЫ И ДАННЫЕ ПО ТОЛЩИНЕ ТЕПЛОИЗОЛЯЦИИ

3.1. Минимальное допустимое сопротивление теплопередаче стен и покрытий для зданий различного назначения и разных климатических условий регламентировано СНиП II-3-79* "Строительная теплотехника", для реконструируемых зданий оно принимается по табл. 16.

3.2. По назначению здания образуют четыре группы:

1. Жилые, лечебно-профилактические и детские учреждения, школы, интернаты;
2. Общественные, кроме указанных выше, административные и бытовые, за исключением помещений с влажным и мокрым режимом;
3. Производственные с сухим и нормальным режимом;
4. Здания с влажным и мокрым режимом.

Необходимая при реконструкции зданий толщина слоя дополнительной теплоизоляции стен и покрытий при выполнении ее из минераловатных плит на битумном связующем для всех областных и республиканских центров страны и указанных выше первых трех групп помещений приведена в табл. 2.

Для зданий с влажным и мокрым режимом толщина теплоизоляции принимается большей из приведенной в табл. 2 и определенной из санитарно-гигиенических и комфортных условий по формуле 1 СНиП II-3-79*.

Толщина слоя дополнительной теплоизоляции определялась с учетом следующих условий:

Стены выполнены из полнотелого глиняного кирпича толщиной в зависимости от назначения здания и района строительства — 380, 510, 640 или 770 мм со штукатуркой 20 мм для зданий I и 2 группы и без штукатурки — для зданий 3 группы, дополнительная теплоизоляция — из плит марки "150". Коэффициент теплотехнической однородности 0,9.

При определении толщины дополнительной теплоизоляции учтено сопротивление тепло-

Инв. № подл. Подпись и дата Взам. инв. №

						М 25.1/96/96С — ПЗ	
Изм.	Кол. уч.	Лист	№ док.	Подпись	Дата		
Зап. отд.		Смирновский		<i>[Подпись]</i>	11.11.97	Стелля	Лист
ГАП		Гусева		<i>[Подпись]</i>		МП	1
ГИП		Лукашенин		<i>[Подпись]</i>		Пояснительная записка	
ГИП		Гадасва		<i>[Подпись]</i>			

Продолжение табл.2

Продолжение табл.2

№ п/п	Город РФ	Ус-ловия экс-плу-атации	Граду-сосут-ки отопи-тель-ного период	Тип по-ме-щения	Стены			Покрyтия			№ п/п	Город РФ	Ус-ловия экс-плу-атации	Граду-сосут-ки отопи-тель-ного периода	Тип по-ме-щения	Стены			Покрyтия							
					Рсуш	Рстрео	Тол-щина до-полнит. изо-ляц. мм	Рсуш	Рстрео	Тол-щина до-полнит. изо-ляц. мм						Рсуш	Рстрео	Тол-щина до-полнит. изо-ляц. мм	Рсуш	Рстрео	Тол-щина до-полнит. изо-ляц. мм					
					м ² .°С/Вт			м ² .°С/Вт								м ² .°С/Вт			м ² .°С/Вт							
20.	ИЖЕВСК	Б	5400	I	0,97	3,29	170	1,60	4,90	240	30.	КУРГАН	А	5800	I	1,1	3,43	150	1,69	5,10	240					
					2	0,97	2,82	130	1,17	3,76						180	2	1,1	2,94	120	1,23	3,92	180			
					3	0,79	2,08	80	0,92	2,85						130	3	0,89	2,16	70	0,96	2,95	130			
21.	ЙОШКАР-ОЛА	Б	5300	I	0,97	3,25	170	1,60	4,85	240	31.	КУРСК	Б	4200	I	0,97	2,87	140	1,37	4,30	210					
					2	0,97	2,79	130	1,17	3,72						180	2	0,81	2,46	120	1,00	3,28	160			
					3	0,79	2,06	80	0,92	2,82						130	3	0,63	1,84	80	0,79	2,55	120			
22.	КАЗАНЬ	Б	5200	СМ. ВОЛОГДА, п.10						32.	КНЗЫЛ	А	7800	I	1,1	4,13	210	1,92	6,1	290						
23.	КАЛИНИНГРАД	Б	3400	I	0,81	2,59	130	1,14	3,90	200	33.	ЛИПЕЦК	А	4400	I	1,1	2,94	120	1,40	4,40	210					
					2	0,65	2,16	100	0,83	2,96						150	2	0,91	2,52	100	1,02	3,36	160			
					3	0,63	1,68	70	0,65	2,35						110	3	0,71	1,88	70	0,80	2,60	110			
24.	КАЛУГА	Б	4600	I	0,97	3,01	150	1,40	4,50	230	34.	МАГАДАН	Б	7700	I	0,97	4,09	240	1,43	5,95	340					
					2	0,81	2,58	130	1,02	3,44						170	2	0,81	3,51	200	1,05	4,68	270			
					3	0,63	1,92	90	0,80	2,65						130	3	0,63	2,54	140	0,82	3,43	190			
25.	КЕМЕРОВО	А	6200	I	1,29	3,57	150	1,72	5,30	250	35.	МАХАЧЕЛА	А	2300	I	0,73	2,20	90	1,06	3,35	150					
					2	1,1	3,06	130	1,25	4,08						190	2	0,73	1,67	50	0,77	2,52	110			
					3	0,89	2,24	80	0,98	3,05						140	3	0,71	1,46	30	0,60	2,07	90			
26.	КИРОВ	Б	5500	I	0,97	3,32	170	1,55	4,95	250	36.	МОСКВА	Б	4600	СМ. КАЛУГА, п. 24											
					2	0,97	2,85	130	1,13	3,80					200	37.	МУРМАНСК	Б	6000	I	0,97	3,50	190	1,43	5,20	280
					3	0,79	2,10	90	0,88	2,87					140						2	0,81	3,00	160	1,04	4,00
3	0,79	2,0	80	0,87	2,75	130	3	0,63	2,20	110	0,82	3,00	150													
27.	КОСТРОМА	Б	5000	I	0,97	3,15	160	1,52	4,70	230	38.	НАЛЬЧЕК	А	3100	I	0,73	2,48	110	1,12	3,85	180					
					2	0,81	2,70	140	1,11	3,60						180	2	0,73	2,04	80	0,81	2,84	130			
					3	0,79	2,0	80	0,87	2,75						130	3	0,71	1,62	50	0,64	2,27	100			
28.	КРАСНОДАР	А	2500	I	0,73	2,27	90	1,17	3,45	150	39.	НИЖНИЙ НОВГОРОД	Б	4900	I	0,97	3,11	160	1,49	4,65	230					
					2	0,73	1,80	80	0,85	2,60						110	2	0,81	2,67	130	1,08	3,56	180			
					3	0,71	1,50	40	0,67	2,12						90	3	0,79	1,98	80	0,85	2,72	130			
29.	КРАСНОЯРСК	А	5900	I	1,29	3,46	140	1,78	5,15	230																
					2	1,1	2,97	120	1,29	3,96	180															
					3	0,89	2,18	70	1,01	2,98	130															

Имя, Подпись и дата Взам. инв. №

Изм.	Кол. р.	Лист	№ док.	Подпись	Дата
------	---------	------	--------	---------	------

ИЛ 25.1/96/96С - П13

Лист

3

Продолжение табл.2

Продолжение табл.2

№ п/п	Город РФ	Ус- ло- вия экс- плу- ата- ции	Граду- сосут- ки Отопи- тель- ного пери- ода	Тип по- ме- ще- ния	Стены			Покрyтия		
					R _{сум}	R _{трес}	Тол- щина	R _{сум}	R _{трес}	Тол- щина
					м ² ·°C/Вт	м ² ·°C/Вт	допо- лните- льной изол., мм	м ² ·°C/Вт	м ² ·°C/Вт	допо- лните- льной изол., мм
60.	СЫКТЫВКАР	Б	5900	I	0,97	3,46	190	1,67	5,15	260
					0,97	2,97	140	1,21	3,96	200
					0,79	2,18	90	0,95	2,98	140
61.	ТАМБОВ	А	4500	I	1,1	2,97	120	1,43	4,45	210
					0,91	2,55	100	1,04	3,40	160
					0,71	1,90	70	0,82	2,62	110
62.	ТВЕРЬ	Б	4800	I	0,97	3,08	150	1,46	4,60	230
					0,81	2,64	130	1,06	3,52	170
					0,63	1,96	90	0,83	2,70	130
63.	ТОМСК	Б	6300	I	1,13	3,60	180	1,78	5,35	260
					0,97	3,09	150	1,29	4,12	200
					0,95	2,26	90	1,01	3,75	200
64.	ТУЛА	Б	4500	см. НОВГОРОД, п. 41						
65.	ТЮМЕНЬ	А	5600	I	1,1	3,38	150	1,72	5,0	230
					1,1	2,88	110	1,25	3,84	170
					0,89	2,12	70	0,98	2,90	120
66.	УЛЬЯНОВСК	А	5000	I	1,1	3,15	130	1,55	4,70	220
					0,91	2,70	110	1,13	3,60	170
					0,71	2,0	70	0,88	2,75	120
67.	УЛАН-УДЕ	А	6700	I	1,1	3,74	180	1,67	5,55	270
					1,1	3,21	140	1,21	4,28	210
					0,89	2,34	90	0,95	3,17	150
68.	УФА	А	5300	I	1,1	3,25	140	1,60	4,85	220
					1,1	2,79	110	1,17	3,72	170
					0,89	2,06	70	0,92	2,82	120
69.	ХАБАРОВСК	Б	5800	I	0,97	3,43	180	1,49	5,10	270
					0,81	2,94	160	1,08	3,92	200
					0,79	2,16	90	0,85	2,95	150
70.	ЧЕБОКСАРЫ	Б	5100	I	0,97	3,18	160	1,52	4,75	240
					0,81	2,73	140	1,11	3,64	180
					0,79	2,02	80	0,87	2,77	130

№ п/п	Город РФ	Ус- ло- вия экс- плу- ата- ции	Граду- сосут- ки Отопи- тель- ного пери- ода	Тип по- ме- ще- ния	Стены			Покрyтия		
					R _{сум}	R _{трес}	Тол- щина	R _{сум}	R _{трес}	Тол- щина
					м ² ·°C/Вт	м ² ·°C/Вт	допо- лните- льной изоля- ции, мм	м ² ·°C/Вт	м ² ·°C/Вт	допо- лните- льной изоля- ции, мм
71.	ЧЕЛЯБИНСК	А	5500	I	1,1	3,32	150	1,60	4,95	230
					1,1	2,85	110	1,17	3,80	180
					0,89	2,10	70	0,92	2,87	130
72.	ЧИТА	А	7200	I	1,1	3,92	190	1,69	5,80	290
					1,1	3,36	150	1,23	4,48	220
					0,89	2,44	90	0,96	3,30	160
73.	ЭЛИСТА	А	3500	I	0,91	2,62	110	1,29	3,95	180
					0,73	2,20	90	0,94	3,00	130
					0,71	1,70	50	0,74	2,37	100
74.	ЮНО-САХАЛИНСК	Б	5200	I	0,81	3,22	180	1,26	4,80	260
					0,81	2,76	140	0,92	3,68	200
					0,63	2,04	90	0,72	2,80	140
75.	ЯКУТСК	А	10000	I	1,29	4,90	250	2,18	7,20	360
					1,29	4,20	200	1,58	5,60	280
					1,08	3,00	120	1,24	4,00	190
76.	ЯРОСЛАВЛЬ	Б	4300	I	0,97	2,90	140	1,49	4,35	210
					0,81	2,49	120	1,08	3,32	160
					0,79	1,86	70	0,85	2,57	120

передаче защитно-декоративного слоя из цементной штукатурки толщиной 30 мм. При защитно-декоративной стенке из кирпича толщиной 120 мм, приведенная в таблице толщина слоя дополнительной изоляции, уменьшается на 10 мм.

При стенах из легкостенных панелей или монолитного железобетона определяется сопротивление теплопередаче существующей стены при этих материалах и соответственно корректируется необходимая толщина дополнительной теплоизоляции. Например, для третьей группы зданий в г. Москве при стене из керамзитобетонных панелей $\gamma = 1200 \text{ кг/м}^3$ ($\lambda_b = 0,52 \text{ Вт/м} \cdot ^\circ\text{C}$) толщиной 300 мм по формуле (4) СНиП II-3-79*.

$$R_{\text{стн}} = 1/8,7 + 0,3/0,52 + 1/23 = 0,74 \text{ м}^2 \cdot ^\circ\text{C/Вт};$$

толщина дополнительной теплоизоляции составит

$$\delta = (R_p - R_{\text{стн}}) \times \lambda; \text{ по табл. 5 } R_p = 1,78 \text{ м}^2 \cdot ^\circ\text{C/Вт};$$

$$\delta = (1,78 - 0,74) \times 0,041 = 4,4 \text{ см.}$$

Инв. № подл. Подпись и дата Взам. инв. №

Изм.	Кол. р.	Лист	№ док.	Подпись	Дата	Лист
						5

М 25.1/96/96С - ПЗ

Покрyтия имеют существующее сопротивление теплопередаче, равное его значению, определенному по формуле 1 главы СНиП II-3-79* для $t_c = 18^\circ\text{C}$ и $\varphi = 55\%$; дополнительная теплоизоляция (из плит марки "200") устраивается по существующей теплоизоляции, стяжке и кровле, которые, при необходимости предварительно ремонтируются. При определении толщины дополнительной теплоизоляции учтены новая стяжка из цементно-песчаного раствора толщиной 25 мм и кровля из 4-х слоев рубероида на битумной мастике. Коэффициент тепло-технической однородности принят равным 1.

При дополнительной теплоизоляции из других материалов таблицы 1 толщина ее, приведенная в таблице 2, умножается на коэффициент перехода, принимаемый по табл. 3.

Таблица 3

Вид теплоизоляции	Конструкция	Марка плиты	Условия эксплуатации	Коэффициент перехода (к табл. 2)
1. Минераловатные плиты на синтетическом связующем по ГОСТ 9573-82	Стены	П175	А	1,06
			Б	1,03
	Покрyтия	П300	А	1,14
			Б	1,12
2. Пенополистирольные плиты по ГОСТ 15588-86	Стены	"25"	А	0,6
			Б	0,67
	Покрyтия	"35" "25"	А	0,54
			Б	0,63

4. КОНСТРУКТИВНОЕ РЕШЕНИЕ СТЕН

4.1. Повышение уровня теплозащиты стен предусмотрено путем устройства фасадной поверхности дополнительного слоя теплоизоляции с защитно-декоративной стенкой из кирпича толщиной 120 мм или известково-цементной штукатурки.

Для защитной стенки могут применяться кирпич или камни керамические лицевые (ГОСТ 7484-78) или отборные стандартные (ГОСТ 530-80) предпочтительно полусухого прессования, а также силикатный кирпич (ГОСТ 379-79). При облицовке силикатным кирпичом цоколь, парапеты и карниз выполняются из керамического кирпича.

Кладка ведется с обязательным заполнением раствором горизонтальных и вертикальных швов и их расшивкой с фасадной стороны.

Рихтовочный зазор между теплоизоляцией и защитной стенкой, который появляется при выверке наружной плоскости стены и может достигать 15 мм, засыпается сухим песком ярусами высотой не более 600 мм.

Шаг температурных швов в кирпичной облицовке принимается по СНиП II-22-81* как для неотапливаемых зданий.

Стены с горючей теплоизоляцией можно применять в зданиях с любой степенью огнестойкости.

При защитном слое из штукатурки, согласно письмам Министра России от 20.11.96 г. № 13/620 и Главного управления Государственной противопожарной службы МВД России от 20.11.96 г. "20/2.2/2683, необходимо чтобы штукатурка имела нулевой предел распространения огня и была выполнена по закрепленной к стене стальной сетке; толщина ее составляла 25-30 мм;

в уровне перекрытий, но не реже чем через 4 м по вертикали были предусмотрены рассечки из негорючих материалов (в нашем случае — из ячеистобетонных плит) на всю толщину слоя теплоизоляции и высотой не менее 150 мм;

в местах примыкания теплоизоляции к оконным и дверным проемам толщина штукатурки была увеличена до 35-45 мм;

штукатурка на высоту 2,5 м от планировки должна иметь защиту от механических повреждений.

При проектировании конкретного объекта со штукатуркой облицовкой необходимо проведение стандартных огнеых испытаний по методу, приведенному в Приложении 1 СНиП 2.01.02-85, с привлечением авторов настоящей работы.

4.2. При облицовке кирпичной кладкой последняя армируется и крепится к основной стене стальными оцинкованными анкерами, проходящими сквозь дополнительную теплоизоляцию, при этом площадь анкеров по нормам должна быть не менее 0,4 см²/м² (глава СНиП II-22-81, п. 6.31).

4.3. Для обеспечения предела огнестойкости стен в 2,5 ч теплоизоляционный слой по контуру проемов заделывается ячеистобетонными блоками толщиной 80 мм (см. "Пособие по определению пределов огнестойкости конструкций, пределов распространения огня по конструкциям и группам возгораемости материалов (к СНиП II-2-80)", М., ЦНИИСК, 1985 г., табл. 10, п. 1, п. 2.30 и табл. 3). Это позволяет применять такие стены при горючей теплоизоляции даже в качестве несущих в зданиях любой степени огнестойкости (табл. 1 главы СНиП 2.01.02-85).

4.4. При защитно-декоративном штукатурном слое штукатурка выполняется из известково-цементного раствора приготавливаемого на месте из извести, песка, цемента, воды и добавок, в том числе обязательно пластифицирующих, или из готовых растворных смесей и армируется стальной сеткой.

В качестве вяжущего рекомендуется портландцемент или шлакопортландцемент по ГОСТ 10178-85* марок 300, 400 и известь строительная по ГОСТ 9179-77 в виде известкового теста ($\gamma = 1400$ кг/м³). Технические требования — по ГОСТ 28013-89 "Растворы строительные. Общие технические условия". Приготовление раствора в соответствии с указаниями Инструкции по приготовлению и применению строительных растворов, СН 290-74.

В стране успешно применяются растворы из смесей "Сканмикс" изготавливаемых фирмой "Ой Сканмикс АБ" ("Oy Scantmix AB"), г. Парайне, Финляндия*. Рецептуры этих смесей приведены в табл. 4.

Таблица 4

Составляющие	Состав в %, для смесей		
	№ 1	№ 2	№ 3
1. Цемент	8,9	8,9	10
2. Известь	9	9	8
3. Заполнитель	82	82	81
4. Добавки	0,1	0,1	0,5
5. Пигмент	—	— (400)	0,5

Плотность штукатурки из этих смесей 2 г/см³, марка — М 50.

4.5. Штукатурка выполняется улучшенного качества или высококачественная с нанесением ее соответственно в 2 или 3 слоя. После грунтовки поверхности плит пластичным раствором слоем в 1-2 мм, схватывания последнего, установки дюбелей и армирующей штукатур-

* Поставщик смесей и армирующей сетки в стране — фирма "Хантер Старк" (123298, Москва, ул. Маршала Бирюзова, 2, Тел. 198-51-03, факс 198-40-19).

Имя, № подл., подпись и дата Взам. инв. №

Изм.	Кол. уч.	Лист	№ док.	Подпись	Дата

М 25.1/96/96С — ПЗ

Лист
6

ный слой сетки наносят первый слой толщиной 10...14 мм с уплотнением и выравниванием его поверхности полутерком или правилом и после его схватывания (12-36 ч.) — второй слой. При высококачественной штукатурке наносят третий, отделочный слой толщиной 2-5 мм в зависимости от вида отделки (см. ниже).

Из приведенных в табл. 4 смесей № 1 служит для приготовления грунтовки, № 2 — для грунта и № 3 — для отделочного слоя, окрашенного в массу (см. ниже).

При улучшенной штукатурке (под окраску) общая толщина штукатурного слоя доводится до 30 мм и поверхность ее после схватывания выравнивается под правило.

При высококачественной штукатурке и окраске фасадов второй слой грунта выравнивают по маякам и после его схватывания наносят отделочный слой — накрывку толщиной 1-2 мм из мелкозернистого раствора, который затирается гладилками или затирочно-шлифовальными машинами.

При отделке цветным раствором толщина выполненного к этому моменту штукатурного слоя должна составлять около 25...27 мм.

После полного затвердевания штукатурки ее в соответствии с проектом прорезают на всю толщину горизонтальными и вертикальными деформационными швами шириной 6 мм с шагом не более 6 м при толщине изоляции до 50 мм; 9 м — при толщине до 100 мм и 12 м — при большей толщине. Крайний вертикальный шов должен располагаться не ближе 150 мм от угла фасада.

Затем швы заделывают вулканизирующей мастикой.

Между штукатурным слоем и элементами заполнения проемов окон, дверей, ворот и др. предусматривается паз на всю толщину штукатурки, заполняемый вулканизирующей мастикой.

Рекомендуются к применению силиконовые или тиоколовые мастики, как наиболее долговечные. Из отечественных материалов для этой цели пригодны клей-герметик кремнийорганический марок "Эластосил 11-06" (ТУ 6-02-775-76) и "Эластосил 137-181" (ТУ 6-02-1-362-84), выпускаемые Данковским химзаводом (Липецкая обл.), и мастика тиоколовая марки "АМ-0,5" (ТУ 84-246-95), выпускаемая Московским заводом строительных красок.

4.6. Армирование штукатурного слоя выполняют стальной цельнопаяной оцинкованной тканой сеткой по ГОСТ 2715-75 с размером ячейки 20 мм и диаметром проволоки 1 мм. Сетку закрепляют на дюбелях (см. примечание к п. 4.4.).

4.7. При отделке фасадов штукатуркой теплоизоляционные плиты и сетку, армирующую штукатурный слой, крепят к несущему слою стены распорными дюбелями. Принятые типы дюбелей и условия их применения даны в табл. 5. Эскизы и сортаменты дюбелей, а также адреса фирм-изготовителей приведены в Приложении 1. Число дюбелей на м² стены определяется исходя из их несущей способности на выдергивание и расчетной величины отрицательной ветровой нагрузки в районе строительства с учетом высоты здания и зоны стены (полосы у углов и парапетов).

Таблица 5

№ п/п	Тип дюбелей	Фирма-изготовитель	Наружный диаметр, мм	Глубина заделки, мм	Расчетное выдергивающее усилие, кг*
1	MV/DD	"ТОКС"	8	50	25
2	TDM	"	8	50	25
	"	"	8	60	30
	"	"	8	70	40
3	JZ	"ХИЛ и"	8	40	25
4	JDMS	"	8	50	25
5	"	"	8	60	30
6	"	"	8	70	40

* В бетоне В > 15, кладке из полнотелого керамического кирпича и т.п., в кладке из дырчатого кирпича или легком бетоне расчетное усилие уменьшается наполовину.

4.8. Штукатурные фасады отделывают нанесением слоя цветного раствора (цветной накрывки) или окрашиванием поверхности. Первый вариант предпочтительнее из-за меньшей стоимости, большей прочности поверхности и практичности отделки, на которой незаметны мелкие дефекты.

Отделочный слой из цветного известково-цементного раствора содержит необходимые пигменты (от 3 до 12 % к весу сухого вяжущего). Подробные рекомендации содержатся в Инструкции по приготовлению и применению строительных растворов, СН 290-74. Оптимальным является применение раствора, получаемого из сухих смесей заводского изготовления.

Отделочный слой из цветного раствора наносится с помощью пневматической форсунки сжатым воздухом непосредственно по 2-му слою штукатурки (грунту).

Характеристика вариантов отделки из цветного раствора дана в табл. 6.

Таблица 6

№ п/п	Шероховатость	Наибольший размер зерна, мм	Условная толщина слоя, мм	Масса (сухого слоя), кг/м ²
1	Грубая	5	5	10
2	Средняя	3	3,5	7
3	Мелкая	1	2	4

Для окраски штукатурки применяют известково-цементные или цементные краски, которые отличаются хорошей атмосферостойкостью и представляют собой смесь белого портланд-цемента и извести со щелочестойкими пигментами и добавками хлористого кальция.

Применяют также и другие долговечные и атмосферостойкие краски, перечень которых приведен в Приложении 3 СНиП 2.03.11-85, в том числе полимерцементные краски на основе поливинилацетатной дисперсии, алкидные, перхлорвиниловые и хлоркаучуковые эмали.

При отсутствии требований к получению особо гладкой поверхности краску наносят без какой-либо дополнительной обработки выполненной штукатурки; расход краски — около 0,9 кг/м².

Для получения особо гладкой поверхности по грунту выполняют слой накрывки толщиной до 2 мм из мелкозернистого раствора (крупность зерна до 1 мм). В этом варианте нет необходимости в тщательной затирке поверхности 2-го слоя штукатурки (грунта); она должна быть лишь ровной после ее выравнивания правилом. По накрывке наносится краска; расход — 0,8 кг/м².

4.9. Пароизоляция, при необходимости, устраивается между несущим и теплоизоляционным слоями стены и может выполняться из фольгонзола или рубероида. В этом случае наружная поверхность кладки должна оштукатуриваться, полосы пароизоляционного материала наклеиваются на горячем битуме и затем прижимаются плитами теплоизоляции. Пример расчета необходимости устройства пароизоляции дан в Приложении 2.

Возможно устройство пароизоляции и со стороны помещения, например, в виде отделки из глазурованной керамической плитки и др.

Гидроизоляция стен подвалов выполняется окрасочным или клеечным способом в зависимости от гидрогеологических условий — в соответствии с "Рекомендациями по проектированию гидроизоляционных подземных частей зданий и сооружений".

4.10. При отделке штукатуркой доколь стены для придания ему долговечности и создания отделки рекомендуется выполнять из материалов повышенной прочности и декоративности, допускающих их очистку и мойку, например, из лицевого кирпича, плит из натурального или искусственного камня, керамической и стеклянной плитки и др. Верхняя кромка этой защит-

Имя, поч. подл., и дата. Взам. инв. №

Изм.	Кол. уч.	Лист	№ док.	Подпись	Дата	Лист
						7

М 25.1/96/96С — ПЗ

но-декоративной отделки должна располагаться не ниже 2,5 м от уровня планировки (см. п. 4.2.).

Аналогичную отделку могут иметь углы стен, порталы дверей, арки, ворот, оконные наличники или отдельные участки глухих стен.

4.11. Продолжительность эксплуатации наружной штукатурки из сложного раствора до капитального ремонта по отечественным нормам составляет 30 лет (см. "Положение об организации и проведении реконструкции, ремонта и технического обслуживания зданий, объектов коммунального и социально-культурного назначения. Нормы проектирования", ВСН 58-88 (р), Госкомархитектуры, М., 1990).

Гарантии фирм на ту или иную систему представляют собой гарантированный минимальный срок нормальной эксплуатации до первого текущего или косметического ремонта. Гарантия фирмы "Эрнстрем" на систему "Серпорок" — 10 лет. Аналогичные сроки имеют и другие известные системы: фирмы "Хек" ("Неск"), Германия, — 10 лет (при этом имеются примеры зданий с успешной эксплуатацией в течение 20-30 лет), фирмы "Алсекка" ("Alsecca"), Германия, — 10 лет и др.

5. КОНСТРУКТИВНОЕ РЕШЕНИЕ ПОКРЫТИЙ

4.12. Усиление теплозащиты выполнено на примере совмещенных покрытий из сборных железобетонных ребристых плит по серии 1.465.1-21, многпустотных железобетонных плит по ГОСТ 9561-91 или стального профилированного настила по ГОСТ 24045-94.

Уклон кровли приматериалах не должен превышать 25 %. При этом на уклоне более 10 % необходимо механическое закрепление кровельного ковра к основанию.

Ендовы рекомендуется выполнять с продольным уклоном к воронкам в 0,5-1 % за счет изменения толщины стяжки.

В качестве основного варианта дополнительной теплоизоляции принято применение минераловатных плит на битумном связующем. Рассмотрены также варианты теплоизоляции из минераловатных плит на синтетическом связующем и пенополистирольных плит беспрессового формования (ПСБ, ГОСТ 15588-86) или экструзионных (ТУ 2244-002-17953000-95 или ТУ 21-5744710-15-90).

4.13. Дополнительная теплоизоляция устраивается по существующей рулонной кровле, отремонтированной в соответствии с "Рекомендациями по эксплуатации и ремонту кровель из рулонных материалов", ЦНИИпромзданий, М., Стройиздат, 1986 г., при этом особое внимание обращается на состояние примыкания кровли к деформационным швам, парапетами, вентиляционным трубам. В зоне воронок внутреннего водостока полностью удаляются старая теплоизоляция и кровля; воронки поднимаются на новый уровень кровли в зоне примыкания к воронке должна быть понижена относительно прилегающих участков на 25-30 мм.

4.14. Плиты теплоизоляции склеиваются между собой и с основанием горячим тугоплавким битумом, например, марки БН 90/10 (ГОСТ 6617-76) или БН 90/30 (ГОСТ 9548-74*). Точечная приклейка должна быть равномерной и составлять 25-35 % площади поверхности.

4.15. По теплоизоляции при необходимости устраивается стяжка (см. табл. 7).

4.16. Кровля может быть многослойной рубероидной, двухслойной из наплавляемых рулонных материалов или однослойной пленочной.

Однослойные кровли по сравнению с многослойными имеют в 3-5 раз меньшую трудоемкость возведения и при нормальной эксплуатации — срок службы в 20-25 лет. При этом резко снижается пожарная нагрузка на покрытие.

4.17. Многослойная (3-4 слоя) рулонная кровля выполняется из рубероида марок РКП-350А или РКП-350Б по ГОСТ 10923-82 на горячей кровельной мастике по ГОСТ 2889-80. Защитный слой из гравия светлых тонов фракцией 5-10 мм (ГОСТ 8268-82) толщиной 10 мм, втопленного в горячую битумную антисептированную мастику слоем 2 мм.

Работы выполняются в соответствии с требованиями главы СНиП 3.04.01-87 "Изоляционные и отделочные покрытия".

4.18. Двухслойные кровли выполняют из наплавляемых рулонных материалов на битумно-полимерной основе (табл. 8) толщиной 4-4,5 мм, выпускаемых в рулонах шириной 1 м. Наклейку выполняют горячим способом в соответствии с "Руководством по проектиро-

ванию и устройству кровель из наплавляемых материалов на картонной основе", ЦНИИпромзданий, М., Стройиздат, 1977 г. или с помощью растворителя (уайт-спирит по ГОСТ 3134-81) в соответствии с "Руководством по технологии устройства рулонных кровель с применением рубероида с наплавленным слоем", ЦНИИОМТП, М., Стройиздат, 1981 г. См. также "Руководство по применению в кровлях и гидроизоляции наплавляемых рулонных материалов типа "Филизол" и ему подобных", ЦНИИпромзданий, М., 1995.

4.19. Однослойные кровли выполняют из пленочных материалов на основе этилен-пропиленового каучука, приклеиваемых по всей плоскости на соответствующей мастике, поставляемой в комплекте. Номенклатура пленок и заводы-изготовители приведены в табл. 9, а физико-механические свойства пленки — в табл. 10. Общий расход мастики (грунт, наклейка, защитный слой) 800-900 г/м².

Выполнение однослойных кровель — в соответствии с "Техническими условиями на устройство однослойной полимерной кровли. Метод наклейки", ЦНИИпромзданий, М., 1995 (см. также табл. 7).

Стяжка из цементно-песчаного раствора грунтуется смесью клеящей мастики и растворителя в соотношении 1:3 (расход мастики — 200 г/м²).

С наружной стороны пленочная кровля окрашивается за 2 раза раствором бутилкаучуковой мастики в растворителе (бензин, нефрас и т.п.) в соотношении 1:2 с добавкой 15 % алюминиевой пудры ШАК-3 или ПАК-4 по ГОСТ 5494-71; расход мастики — 200 г/м².

При заказе расход пленки принимать 1,26 м²/м².

4.20. Все работы по устройству покрытия и кровель следует выполнять в соответствии с требованиями СНиП III -4-80* "Техника безопасности в строительстве" и СНиП 2.01.02-85 "Противопожарные нормы".

4.21. Типовые узлы покрытий по сборным железобетонным плитам приведены в серии 2.460-17, по профлисту — в серии 2.460-18, однослойных кровель — в серии 2.460-20.

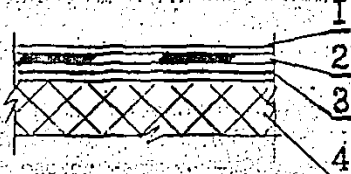
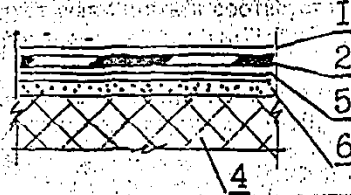
Таблица 8

№ п/п	Наименование, марка, ТУ	Завод-изготовитель, телефон	Цена завода-изготовителя на I.V.97 г., руб./м ²
1	"Филизол-супер" ТУ 5770-002-05108038-94	АООТ "Фили-кровля", 127874, Москва, Кузюзовский проезд, 16, тел. 145-67-08	29 700
2	"Филизол" ТУ 400-1-409-5-92 — нижний слой Н — верхний слой В	АООТ "Фили-кровля", 127874, Москва, Кузюзовский проезд, 16, тел. 145-67-08	19 500 21 500
3	"Днепрофлекс" ТУ 5770-531-00284718-93 — нижний слой П — верхний слой К	ТОО "Гидрол", 117419, Москва, Верхне-Михайловский пр., 9, тел. 955-75-16	19 500 21 500
4	"Изопласт" ТУ 5770-002-00516235-94	Российско-Ирландское СП "Изофлекс", г. Кириши, Ленинградской области	25 000

Изм.	Кол. у.	Лист	Ч. лпк.	Подпись	Дата	Лист
						8

М 25.1/96/96С - ПЗ

Таблица 7

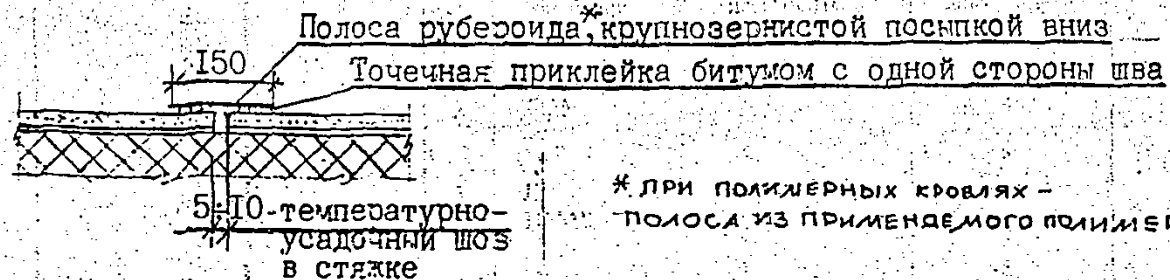
№ п/п	Тип кровли	Конструкции покрытий	Тип теплоизоляции				
			Плиты теплоизоляционные П300 из минеральной ваты на синтетическом связующем, ГОСТ 9573-82*	Плиты теплоизоляционные П200 из минеральной ваты на битумном связующем, ГОСТ 10140-94	Плиты пенополистирольные марок "25" или "35" ГОСТ 15588-86	Варианты основания под кровлю	
1	Однослойная кровля из полимерных кровельных материалов на холодных битумно-полимерных кровельных мастиках с защитными окрасочным слоем	 	Слой рубероида РКП-350А (ГОСТ 10923-82*) наклеить по плитам горячим тугоплавким битумом с температурой размягчения по КиШ = 7585 °С. Сх. А	Стяжка толщ. 25+30 мм из цементно-песчаного раствора М100. Стяжку оштукатурить раствором приклеивающей мастики в соотношении 1:3. Сх. Б	Стяжка толщ. 25+30 мм из цементно-песчаного раствора, армированная проволочной сеткой Ø 2 мм. Стяжку оштукатурить раствором приклеивающей мастики, разбавленной растворителем в соотношении 1:3, сх. Б	Сборная стяжка из плоских прессованных асбестоцементных листов толщиной 10 мм ГОСТ 18124-75*. Листы оштукатурить с обеих сторон приклеивающей мастикой, разбавленной растворителем в соотношении 1:3. Сх. Б	Стяжка из цементно-песчаного раствора, оштукатуренная раствором приклеивающей мастики в растворителе с соотношением 1:3. Сх. Б
<p>1 — защитная окраска; 1а — защитный слой; 2 — кровля; 3 — слой рубероида на мастике; 4 — теплоизоляция; 5 — грунтовка; 6 — стяжка.</p>	<p>150</p> <p>Точечная приклейка битумом с одной стороны шва</p> <p>5-10-температурно-усадочный шов в стяжке</p>	<p>* ПРИ ПОЛИМЕРНЫХ КРОВЛЯХ — ПОЛОСА ИЗ ПРИМЕНЯЕМОГО ПОЛИМЕРА</p>					

Примечания:

1. При укладке теплоизоляционных плит в несколько слоев швы между ними выполняют "вразбежку".

Плиты между собой и с основанием точно склеивают горячим тугоплавким битумом. Точечная приклейка должна быть равномерной и составлять 25-35 % площади склеиваемых поверхностей.

2. В стяжках должны быть выполнены температурно-усадочные швы, разделяющие поверхность на участки 3x3 м. Швы располагают над торцевыми швами несущих плит.



Изм.	Кол. уч.	Лист	№ док.	Подпись	Дата

М 25.1/96/96С - ПЗ

Лист

9

13

Таблица 9

№ п/п	Наименование, ТУ	Завод-изготовитель	Цена завода-изготовителя на I.IV.97 г.	
			руб./м ² пленка*	руб./кг мастика*
1	"Кровлен" ТУ 8725-011-00302480-95	Комбинат искусственной подошвы (Ив. КИП), Иваново. тел. 8-099-32-32-38-34 (диспетчер) факс 8-09-32-32-38-34	18 000	6700
2	"ВСП-55" ТУ 5770-540-00284718-93	Фирма "Синтез А" г. Ярославль тел. 08-52-23-13-45 факс 25-93-92	20 000... 25 000	4000+ 5000
3	"Элон"	Уфимский з-д резино-технических изделий, г. Уфа тел. 8-34-72-24-93-66	18 000	6700
4	ТЭПК (США)	Фирма "Орбита", г. Москва тел. 135-75-04	10-12**\$	США
5	ЭПДМ (США)	Фирма "Делсей Интернейшнл" г. Москва, тел. 903-69-55	10-12**\$	США

* — поставка в комплекте (800 г мастики на 1 м²);
** — включая клей.

6. СОСТАВ РАБОЧИХ ЧЕРТЕЖЕЙ

Рабочие чертежи включают схемы, узлы с деталями и спецификации.
Все узлы замаркированы на соответствующих схемах, при этом приняты следующие обозначения:

- ГС — узлы глухих участков стен;
- ОК — узлы окон;
- ДВ — узлы дверей;
- КР — узлы покрытия и кровли;

Таблица 10

№ п/п	Наименование показателей	Единица измерения	Кровлен	ВСП-55	Элон	ТЭПК	ЭПДМ
1	Толщина пленки	мм	1,3	1,6	1,2	1,5	1,2
2	Твердость по Шору	—	—	55-10	60	—	72
3	Условная прочность при растяжении	кг/см ²	60	55	70	90	92,5
4	Относительное удлинение	%	300	500	250	350	414
5	Водопоглощение через 24 ч по массе	%	2,0	1,0	1,5	0,6	0,2
6	Прочность шлепного шва на раздир	кгс/см	—	22	—	по пленке	
7	Предельная (отрицательная) температура, при которой обеспечивается гибкость пленки на брусе радиусом 5 мм без образования трещин	°С	50	60	60	60	55

Изм.	Кол. уч.	Лист	№ док.	Подпись	Дата
------	----------	------	--------	---------	------

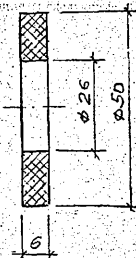
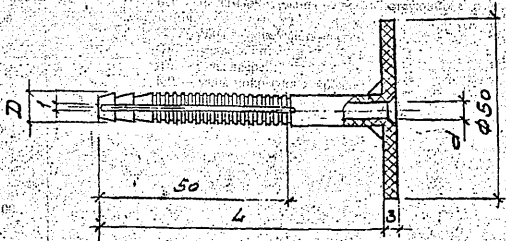
М 25.1/96/96С - Т13

Дюбели марки MV/DD фирмы "Токс"

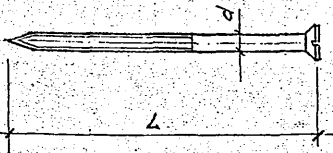
Шайба ШЗ

Сортамент дюбелей марки MV/DD

Втулка



Шуруп



Шайбу ШЗ изготавливать из полиамида ПАБ-210/310 или ПАБ-210/311 по ОСТБ-06-09-83

Типоразмер	D, мм	d, мм	L, мм	Глубина сверления, мм	Толщина теплоизоляции, мм
8/80	8	5,5	80	90	30
8/100	8	5,5	100	110	40...50
10/100	10	6	100	110	40...50
10/115	10	6	115	125	60
10/135	10	6	135	145	80
10/160	10	6	160	170	100...110
10/170*	10	6	170	180	120
10/190*	10	6	190	200	140
10/220*	10	6	220	230	170
10/250*	10	6	250	260	200
10/300*	10	6	300	310	250

* Подлежат освоению

1. Заделка в бетон и кладку из полнотельных кирпичей - 50 мм, глубина отверстия брызг - 60 мм

2. Фирма "Токс", Людвигсхафен, Германия. Магазин в Москве, тел. 916-77-49; 916-79-49

Изм.	Кол. уч.	Лист	№ док.	Подпись	Дата
------	----------	------	--------	---------	------

М 25.1/96/96С - ПЗ

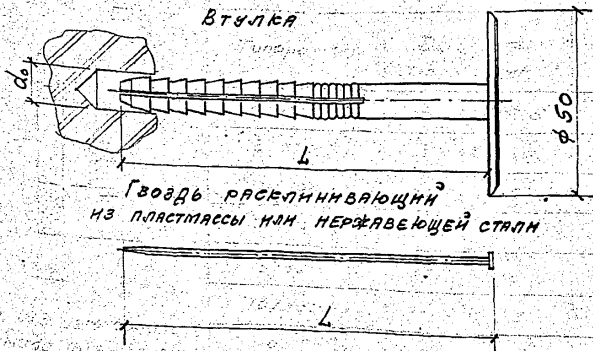
Лист

11

ДЮБЕЛИ МАРКИ 1Z ФИРМЫ "НИЦТ"

Приложение 1

СОРТАМЕНТ ДЮБЕЛЕЙ МАРКИ 1Z



ТИПОРАЗМЕР	ДИАМЕТР ОТВЕРСТИЯ d_0 , мм	L, мм	ГЛУБИНА СВЕРЛЕНИЯ, мм	ТОЛЩИНА ТЕПЛОИЗОЛЯЦИИ, мм
8/20	8	60	70	20
8/40	8	80	90	40
8/60	8	100	110	60
8/80	8	120	130	80
8/100	8	140	150	100
8/120	8	160	170	120
8/140*	8	180	190	140
8/170*	8	210	220	170
8/200*	8	240	250	200
8/250*	8	290	300	250

1. ЗАДЕЛА В БЕТОН И КЛАДКУ ИЗ ПОЛНОТЕПЛОЙ КАМНЕЙ - 40 мм, ГЛУБИНА ОТВЕРСТИЯ В НИХ - 50 мм

2. ФИРМА "НИЦТ", ШААН, КНЯЖЕСТВО ЛИХТЕНШТЕЙН.
 КОНСУЛЬТАЦИОННО-ТЕХНИЧЕСКИЙ ЦЕНТР (МАГАЗИН):

МОСКВА, ТЕЛ./ФАКС 287-19-31 / 287-35-84

С.-ПЕТЕРБУРГ, " 350-58-86 / 350-68-17

ЕКАТЕРИНБУРГ, " 55-97-37 / 55-59-48

* Подлежат освоению

Изм.	Кол. экз.	Лист	№ док.	Подпись	Дата

№ 25.1/96/96С - ПЗ

Лист

12

ПРОВЕРКА НЕОБХОДИМОСТИ УСТРОЙСТВА
ПАРОИЗОЛЯЦИОННОГО СЛОЯ

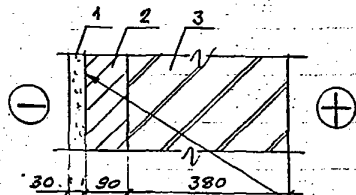
Пример I. Стена.

1. Производственное здание в г. Туле.

2. Параметры внутреннего воздуха:

$$t_{вн} = 18^{\circ}\text{C}; \quad \varphi_{в} = 60\%$$

3. Конструкция стены



- 1 - цементно-песчаная штукатурка
- 2 - минвата на битумном связующем $\rho = 150 \text{ кг/м}^3$
- 3 - кирпич глиняный полнотелый

Плоскость возможной конденсации

4. По СНиП II-3-79^ж требуемое сопротивление паропроницанию слоев стены до плоскости возможной конденсации должно быть не менее его значения по формулам (34) и (35):

$$R_{п1}^{тп} = (e_{в} - E) \times R_{пн} / (E - e_{н}) \quad (34)$$

$$R_{п2}^{тп} = 0,0024 \times Z_0 \times (e_{в} - E_0) / (\gamma_w \times \delta_w \times \Delta \omega_{ср} + \eta) \quad (35)$$

где:

- $e_{в}$ - упругость водяного пара внутреннего воздуха, Па, при расчетной температуре и влажности этого воздуха;
- $e_{н}$ - средняя упругость водяного пара наружного воздуха, Па, за годовой период, определяемая согласно СНиП 2.01.01-82;
- E - упругость водяного пара, Па, в плоскости возможной конденсации за годовой период эксплуатации (по формуле (36) СНиП II-3-79^ж);
- $R_{пн}, R_{пв}$ - сопротивление паропроницанию, $\text{м}^2 \cdot \text{ч} \cdot \text{Па} / \text{мг}$, слоев ограждающей конструкции, расположенных между наружной или внутренней поверхностью и плоскостью возможной конденсации;

Z_0 - продолжительность, сут., периода влагонакопления, принимаемая равной периоду с отрицательными среднемесячными температурами наружного воздуха, согласно СНиП 2.01.01-82;

E_0 - средняя упругость водяного пара, Па, в плоскости возможной конденсации за период ω ;

γ_w - плотность, кг/м^3 , материала увлажняемого слоя (теплоизоляции);

δ_w - толщина, м, увлажняемого слоя;

$\Delta \omega_{ср}$ - предельно допустимое приращение расчетного массового отношения влаги в материале увлажненного слоя, %, за период влагонакопления Z_0 (по табл. I4 СНиП II-3-79^ж);

η - определяется по формуле (37) СНиП II-3-79^ж

$$\eta = 0,0024 \times (E_0 - e_{но}) \times Z_0 / R_{пн} \quad (37)$$

где:

$e_{но}$ - средняя упругость водяного пара наружного воздуха, Па, периода месяцев с отрицательными среднемесячными температурами, определяемыми по СНиП 2.01.01-82.

Температура в плоскости возможной конденсации, соответствующая средне-сезонным температурам наружного воздуха, определяется по формуле:

$$t_c = t_g - (t_g - t_n) \times R_{об} / R_0 \quad \text{формула (27)}$$

К.Ф. Фокин. "Строительная теплотехника ограждающих частей зданий". М., Стройиздат, 1973, где:

R_0 - I,9 сопротивление теплопередаче, $\text{м}^2 \cdot \text{C} / \text{Вт}$, ограждающей конструкции с учетом теплопроводных вclusions (табл. 2);

$$R_{об} = 1/\alpha_{в} + R_{кв}, \quad \text{где:}$$

$R_{об}$ и $R_{кв}$ - сопротивление теплопередаче и термическое сопротивление, $\text{м}^2 \cdot \text{C} / \text{Вт}$, части ограждающей конструкции, расположенной между внутренней поверхностью и плоскостью возможной конденсации с учетом теплопроводных вclusions.

То же, за период Z_0 :

$$Z_0 = t_g - (t_g - t_{но}) \times R_{об} / R_0$$

Имя, Подпись и дата

Изм.	Кол. уч.	Лист	№ док.	Подпись	Дата	М 25.1/96/96С - ПЗ	Лист
							13

5. Значения среднемесячных температур и давление водяных паров наружного воздуха СНиП 2.01.01-82 для г. Тулы.

Месяц	I	II	III	IV	V	VI	VII	VIII	IX	X	XI	XII
$t_n, ^\circ\text{C}$	-10,1	-9,6	-4,8	-4,4	12,4	16,4	18,4	16,6	11,1	4,7	-1,8	-7,4
$e_n, \text{гПа}$	2,9	2,9	3,9	6,6	9,3	12,7	15	14,4	10,5	7,1	4,9	3,7

$Z_0 = 149$ суткам.

$$R_{ш} = \frac{\delta}{\mu} = \frac{0,03}{0,09} = 0,33 \text{ м}^2 \cdot \text{ч} \cdot \text{Па} / \text{мг}, \quad (39)$$

где:

δ - толщина слоя ограждающей конструкции, м;

μ - расчетный коэффициент паропроницаемости материала слоя ограждающей конструкции, мг/м.ч.Па, прил.3 СНиП II-3-79*

$$R_{шв} = R_{ш2} + R_{ш3} = \frac{0,09}{0,525} + \frac{0,380}{0,11} = 0,17 + 3,45 = 3,62 \text{ м}^2 \cdot \text{ч} \cdot \text{Па} / \text{мг},$$

$$R_{обв} = R_{кв} + \frac{1}{\alpha} = (R_{кв2} + R_{кв3}) \cdot \chi + \frac{1}{\alpha} = \left(\frac{0,09}{0,075} + \frac{0,38}{0,81} \right) \times 0,95 + 1/8,7 = 1,58 + 0,115 = 1,7 \text{ м}^2 \cdot \text{ч} \cdot \text{Па} / \text{Вт}, \text{ где: } \chi - \text{ см. табл.3 СНиП II-3-79*}$$

Продолжительность сезонов и среднемесячные температуры наружного воздуха согласно СНиП 2.01.01-82 и Указаниям п. 6.1 (СНиП II-3-79*):

Зима (январь, февраль, декабрь)

$$Z_1 = 3 \text{ мес.}; \quad t_{н1} = (-10,1 - 9,6 - 7,4) / 3 = -9,0 ^\circ\text{C}.$$

Весна-осень (март, апрель, октябрь, ноябрь)

$$Z_2 = 4 \text{ мес.}; \quad t_{н2} = (-4,8 + 4,4 + 7 - 1,8) / 4 = 0,62 ^\circ\text{C}$$

Лето (май, июнь, июль, август, сентябрь)

$$Z_3 = 5 \text{ мес.}; \quad t_{н3} = (12,4 + 16,4 + 18,4 + 16,6 + 11,1) / 5 = 15 ^\circ\text{C}.$$

Соответственно:

$$\tau_1 = 18 - (18+9) \times 1,7 / 1,9 = -6,2 ^\circ\text{C};$$

$$\tau_2 = 18 - (18-0,62) \times 1,7 / 1,9 = 2,4 ^\circ\text{C};$$

$$\tau_3 = 18 - (18-15) \times 1,7 / 1,9 = 15,3 ^\circ\text{C}.$$

Среднемесячным соответствуют:

$$E_1 = 362,6 \text{ Па}; \quad E_2 = 726,5 \text{ Па}; \quad E_3 = 1738,2 \text{ Па} \quad (\text{К.Ф.Фокин. "Строительная теплотехника ограждающих частей зданий". М., Стройиздат, 1973г.})$$

$$E = (362,6 \times 3 + 726,5 \times 4 + 1738,2 \times 5) / 12 = 1057 \text{ Па}$$

$$e_B = 2063 \times 0,6 = 1237,8 \text{ Па}$$

$$e_H = 782,5 \text{ Па (см. таблицу приложения).}$$

По формуле (34):

$$R_{ш}^{тр} = (1237,8 - 1057) \times 0,33 / (1057 - 782,5) = 0,21 \text{ м}^2 \cdot \text{ч} \cdot \text{Па} / \text{мг} <$$

$$R_{шв} = 3,62 \text{ м}^2 \cdot \text{ч} \cdot \text{Па} / \text{мг}, \text{ т.е. дополнительная пароизоляция не требуется.}$$

Проверка по формуле (35):

Упругость водяного пара наружного воздуха за период Z_0 :

$$e_{но} = (290 + 290 + 390 + 490 + 370) / 5 = 366 \text{ Па}.$$

Средняя температура наружного воздуха за тот же период:

$$t_{но} = (-10,1 - 9,6 - 4,8 - 1,8 - 7,4) / 5 = -6,74 ^\circ\text{C}.$$

По формуле (15) Руководства:

$$\tau_0 = 18 - (18 + 6,74) \times 1,7 / 1,9 = -4,14 ^\circ\text{C}.$$

Этой температуре соответствует $E_0 = 433,2 \text{ Па}.$

$$\gamma_w = \gamma_0 = 150 \text{ кг} / \text{м}^3; \quad \delta_w = \delta_{в3} = 0,09 \text{ м}; \quad \Delta w_{ср} = 3\%.$$

По формуле (37)

$$\zeta = 0,0024 \times (433,2 - 366) \times 149 / 0,33 = 13.$$

По формуле (35)

$$R_{ш2}^{тр} = 0,0024 \times 149 \times (1237,8 - 433,2) / (150 \times 0,09 \times 3 + 73,0) = 2,52 \text{ м}^2 \cdot \text{ч} \cdot \text{Па} / \text{мг} <$$

$$R_{шв} = 3,62 \text{ м}^2 \cdot \text{ч} \cdot \text{Па} / \text{мг}, \text{ т.е. устройство пароизоляции между несущими и теплоизоляционными слоями не требуется.}$$

Пример 2. Покрытие.

I. Условия эксплуатации те же, что и для стен.

Изм.	Кол.уч.	Лист	№ док.	Подпись	Дата

М 25.1/96/96С ЭПЗ

Лист

14

ФРАГМЕНТ ФАСАДА № 2

Стена с облицовкой из штукатурки.
Новое строительство и реконструкция

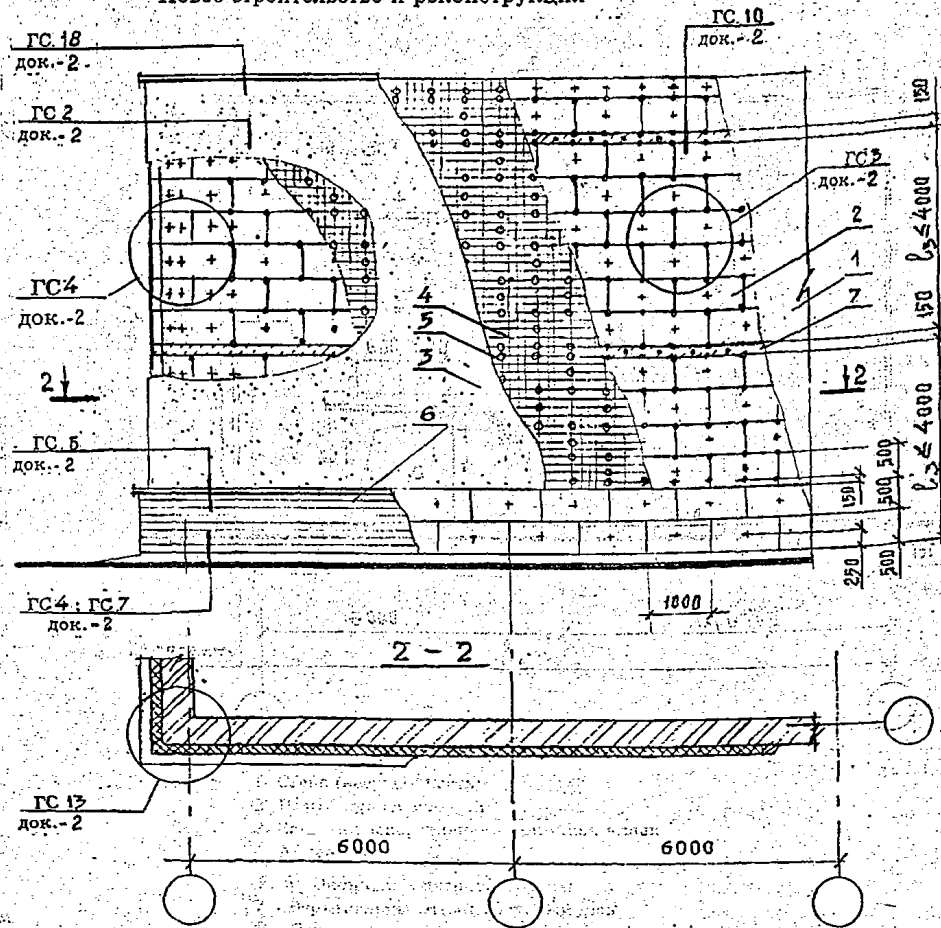
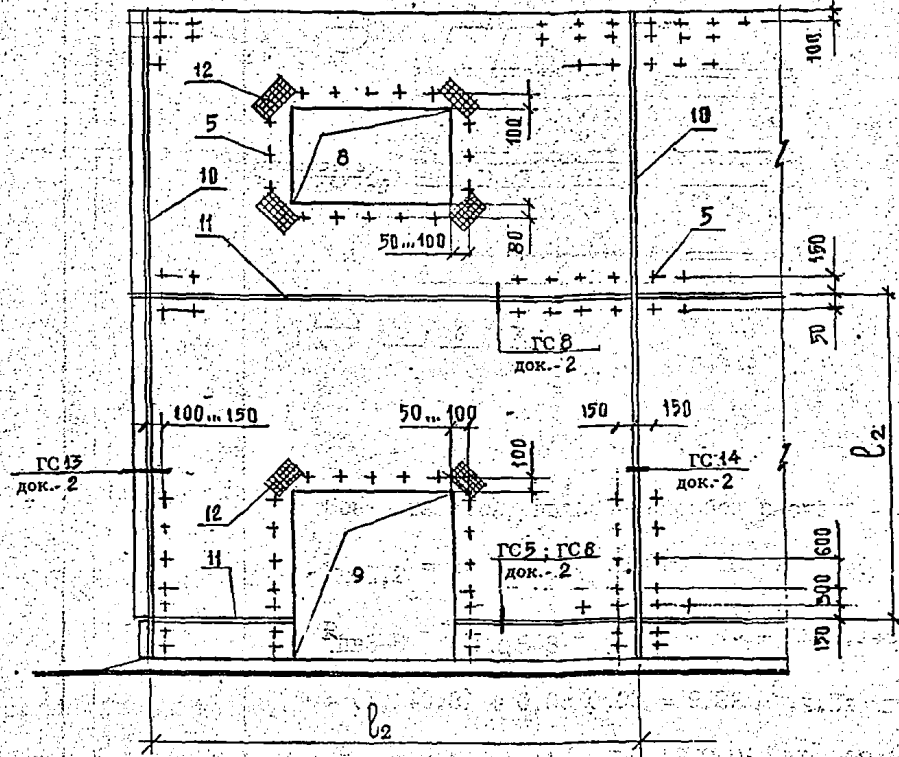


СХЕМА РАСПОЛОЖЕНИЯ ДЮБЕЛЕЙ У ПРОЕМОВ, В УГЛАХ И У ТЕМПЕРАТУРНЫХ ШВОВ ШТУКАТУРНОГО СЛОЯ



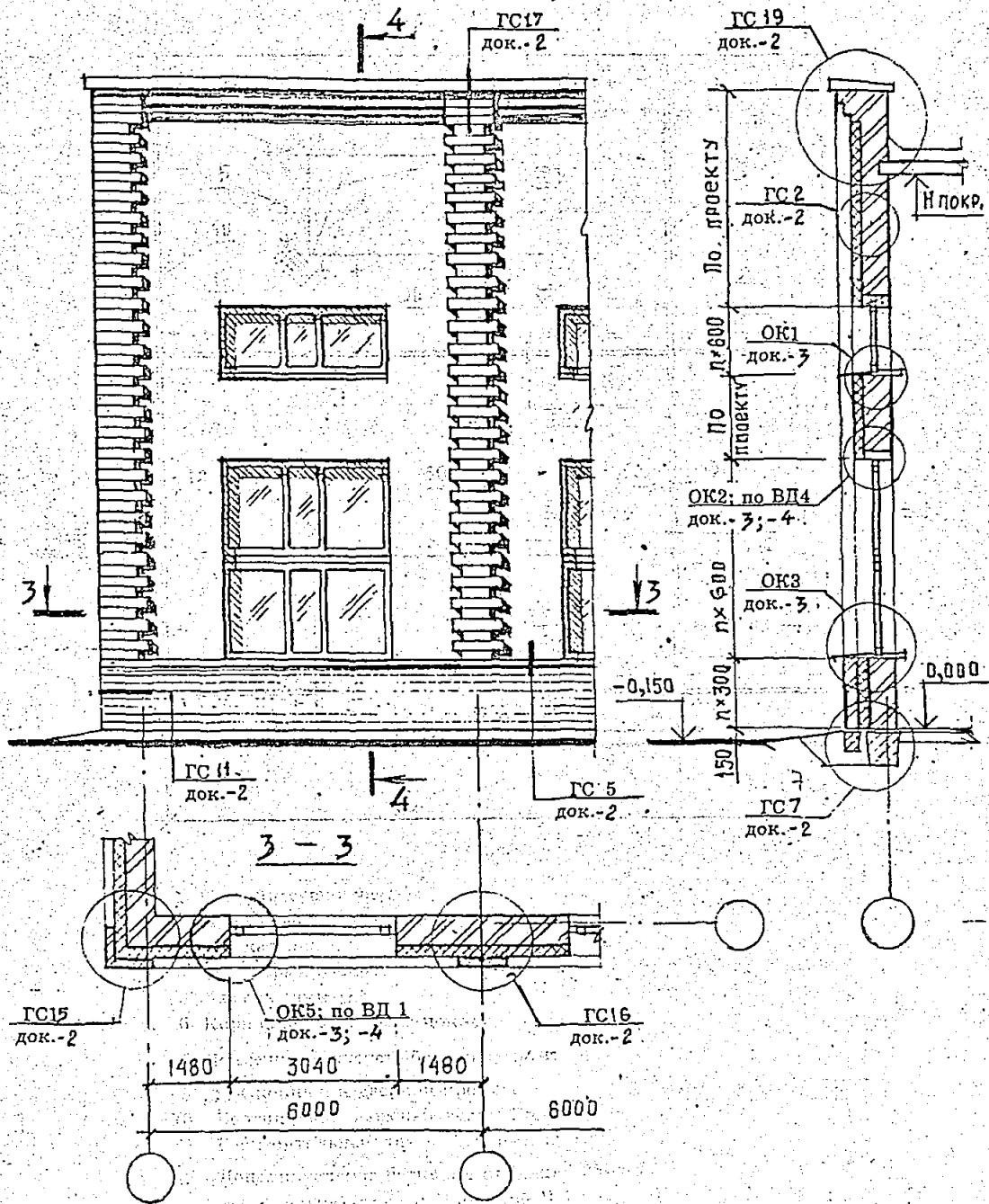
- 1 - Стена (несущая часть)
- 2 - Плиты теплоизоляции
- 3 - Штукатурка
- 4 - Сетка армирующая
- 5 - Дюбель (анкер)
- 6 - Кирпичная облицовка цоколя
- 7 - Рассечка из ячеисто-бетонных плит
- 8, 9 - Оконный и дверной проемы
- 10 - Вертикальный температурный шов
- 11 - Горизонтальный температурный шов
- 12 - Дополнительная сетка армирующая 250x400 на шпильках-гвоздях с шайбой Ш1

Таблица 2

Толщина утеплителя $\delta_{ут}$, мм	Максимальный шаг температурных швов δ_2 , м
30...50	6,0
60...100	9,0
120 и более	12,0

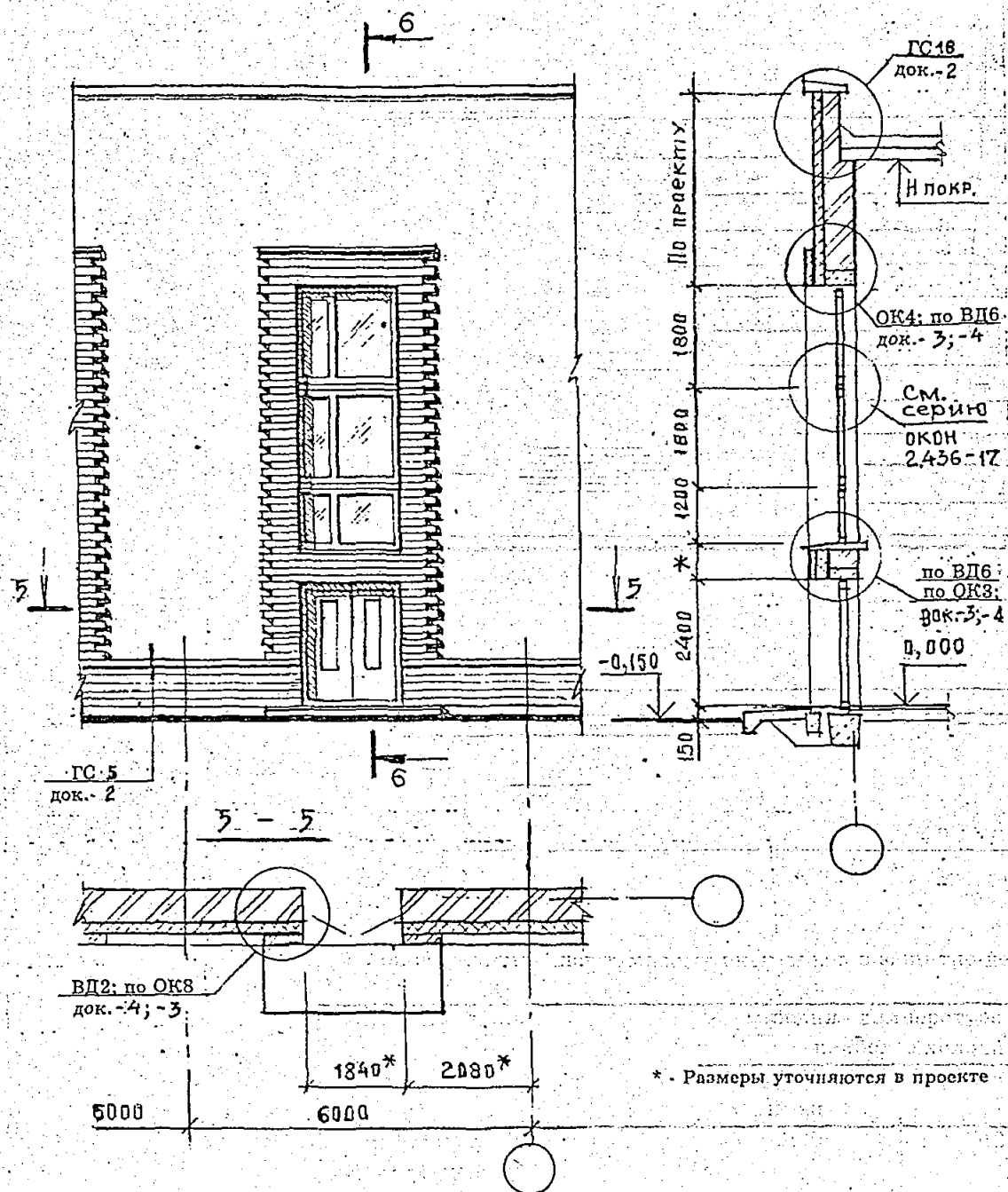
Фрагмент фасада № 3

4 - 4



Фрагмент фасада № 4

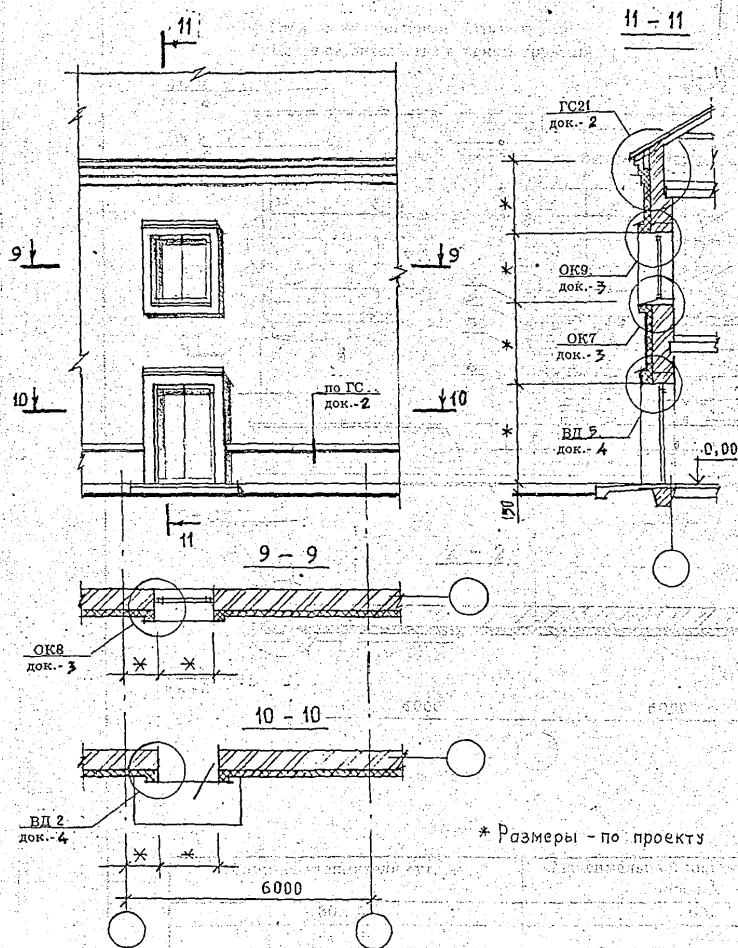
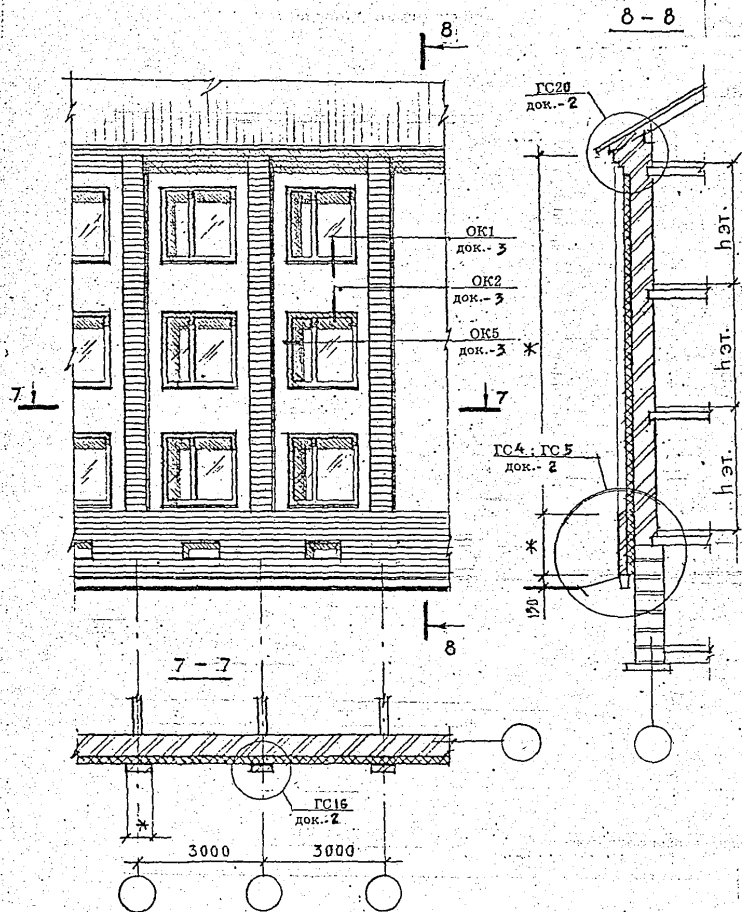
6 - 6



Изм.	Кол. уч.	Лист.	№ док.	Подпись	Дата	М 25.1/96/96С - 1	Лист
							3

Фрагмент фасада № 5

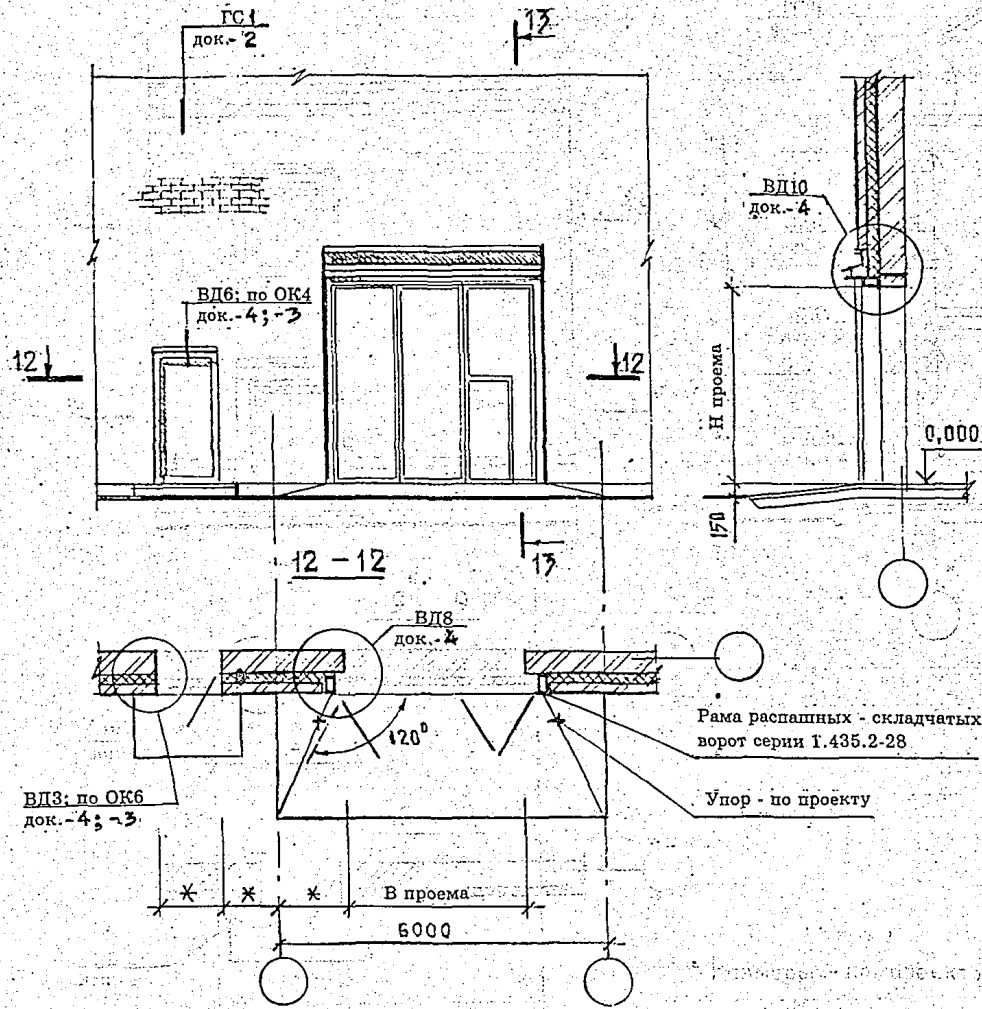
Фрагмент фасада № 6



Изм.	Кол. уч.	Лист	№ док.	Подпись	Дата	М 25.1/96/96С-1	Лист 4
------	----------	------	--------	---------	------	-----------------	-----------

ФРАГМЕНТ ФАСАДА № 7

13-13



ВЛ3: по ОК6 док.-4;-3

Рама распашных - складчатых ворот серии Т.435.2-28

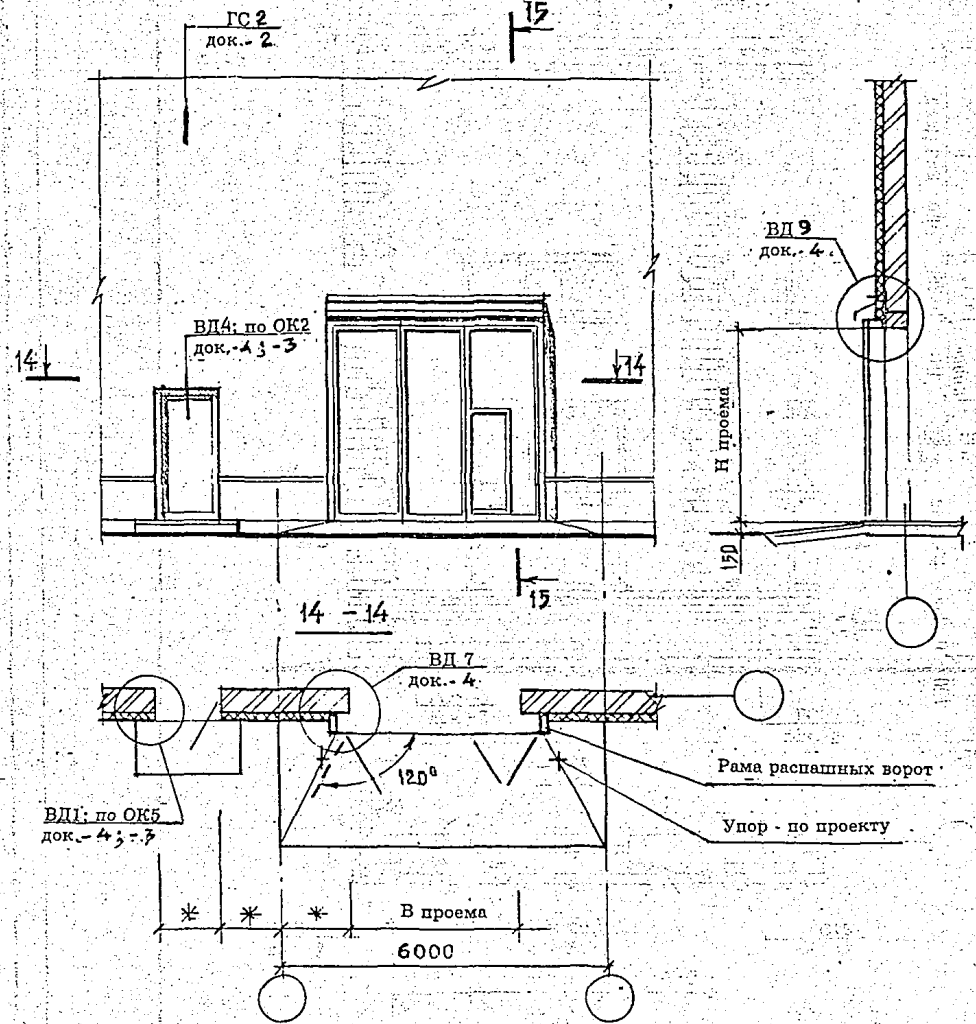
Упор - по проекту

В проема 6000

* - Размеры по проекту

ФРАГМЕНТ ФАСАДА № 8

15-15



ВЛ1: по ОК5 док.-4;-3

Рама распашных ворот

Упор - по проекту

В проема 6000

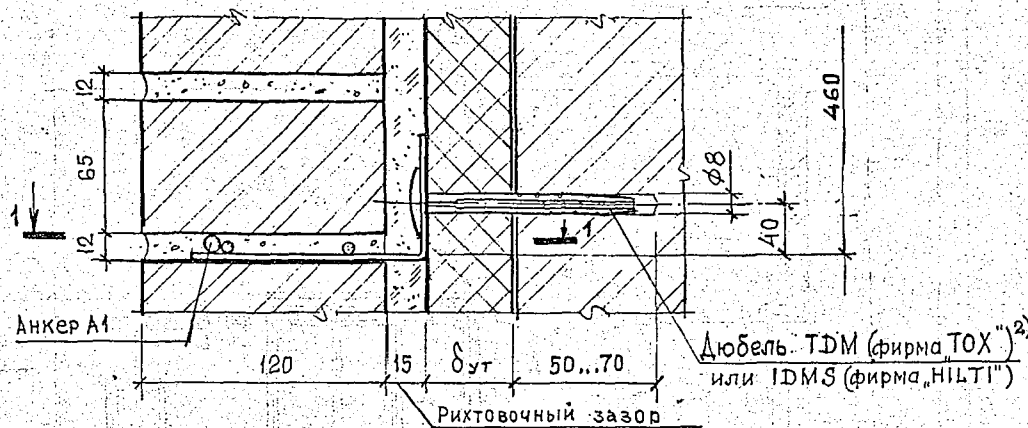
Изм.	Кол. ут.	Лист	N док	Подпись	Дата

М 25.1/96/96С - 1

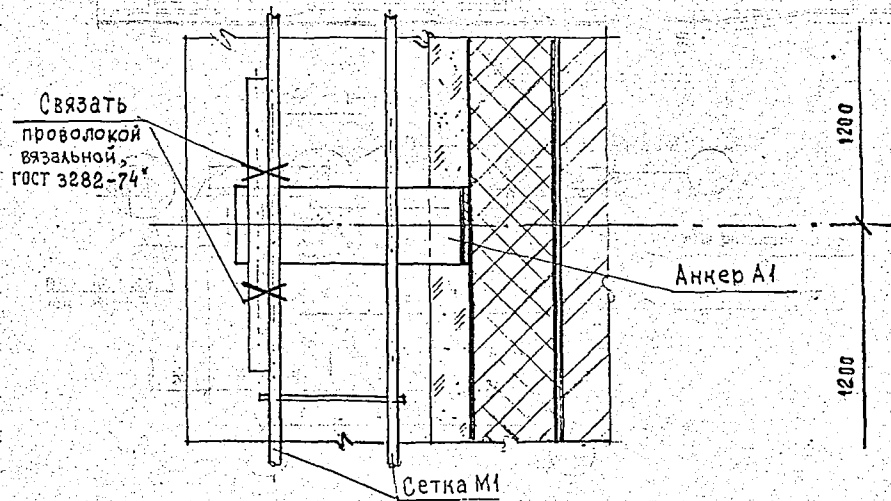
Лист
5

24

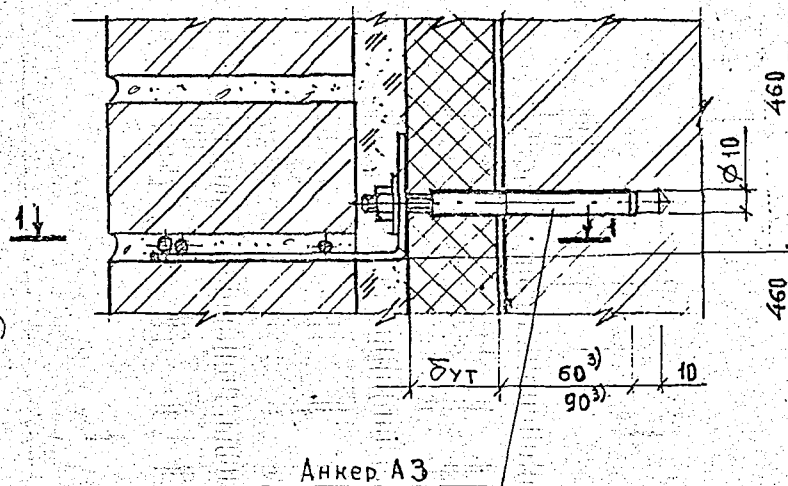
ГС1. Рис.1. Для стен из кирпича



1-1



ГС1. Рис.2, Остальное см. рис.1



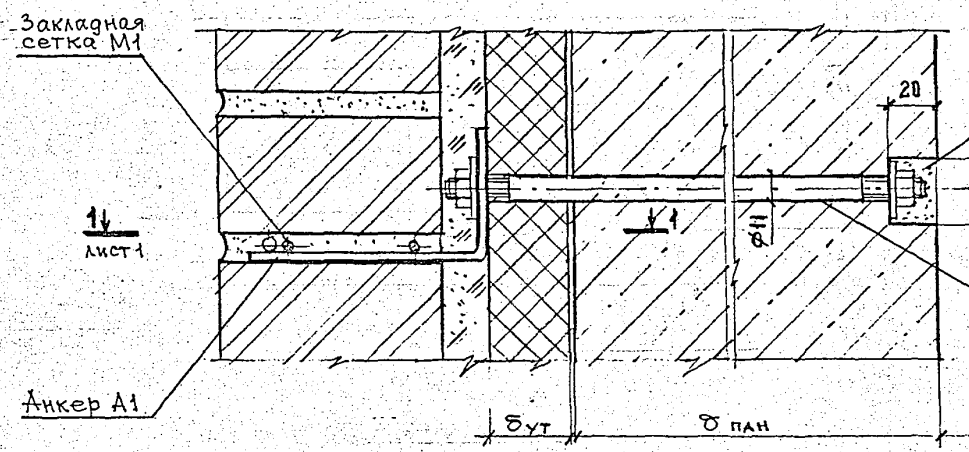
1. Крепление по рис. 2 допускается при отсутствии специальных анкеров (рис.1) в зданиях высотой до 10 м.

2. Номенклатуру дюбелей - см. табл.5 пояснительной записки и приложение 1ПЗ.

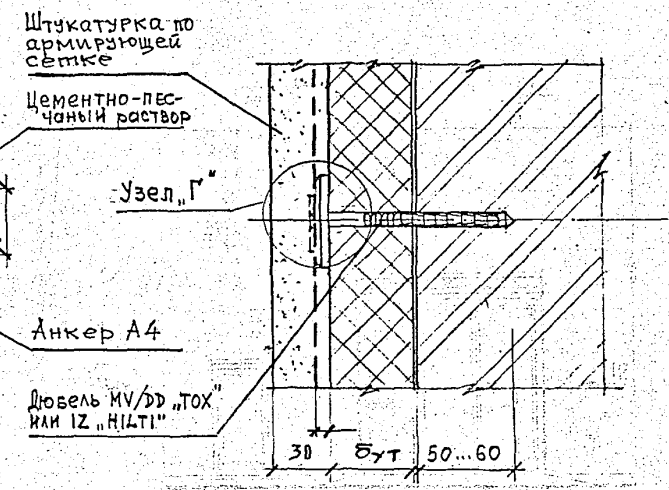
3. Расчетная несущая способность крепления по рис.2 на выдергивание при кладке из полнотелого кирпича составляет при заделке 60 мм - 30 кг и 90 мм - 45 кг.

						М 25.1/96/96С - 2			
Изм.	Колуч.	Лист	№ док.	Подпись	Дата				
		Смелянский		<i>Смелянский</i>		Крепление теплоизоляции и защитного слоя к стене Узлы ГС1 ... ГС21	Стяга	Лист	Листов
		Гусева		<i>Гусева</i>			МП	1	14
		Лукашевич		<i>Лукашевич</i>			АО		
		Галаева		<i>Галаева</i>			ЦНИИПромзданий		

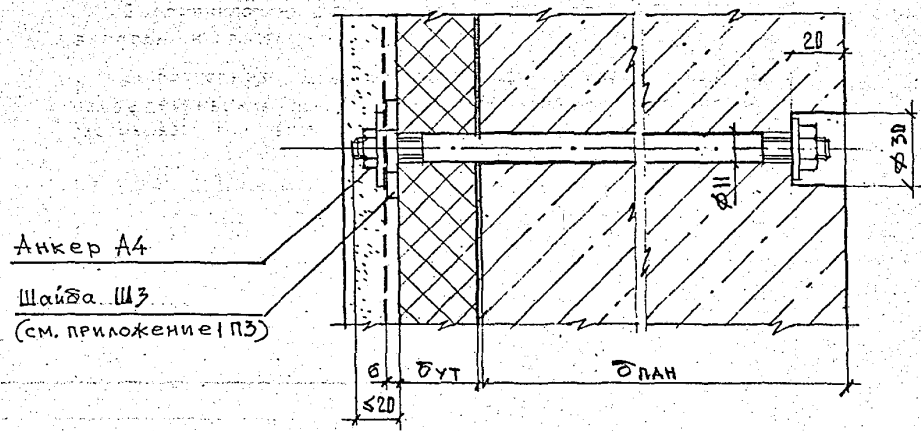
ГС1. Рис. 3. Для стен из панелей.
Ветальное см. рис. 1



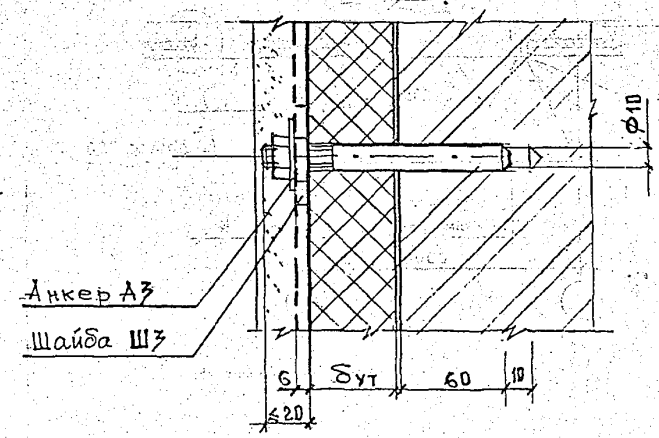
ГС2. Рис. 1. Для стен из кирпича



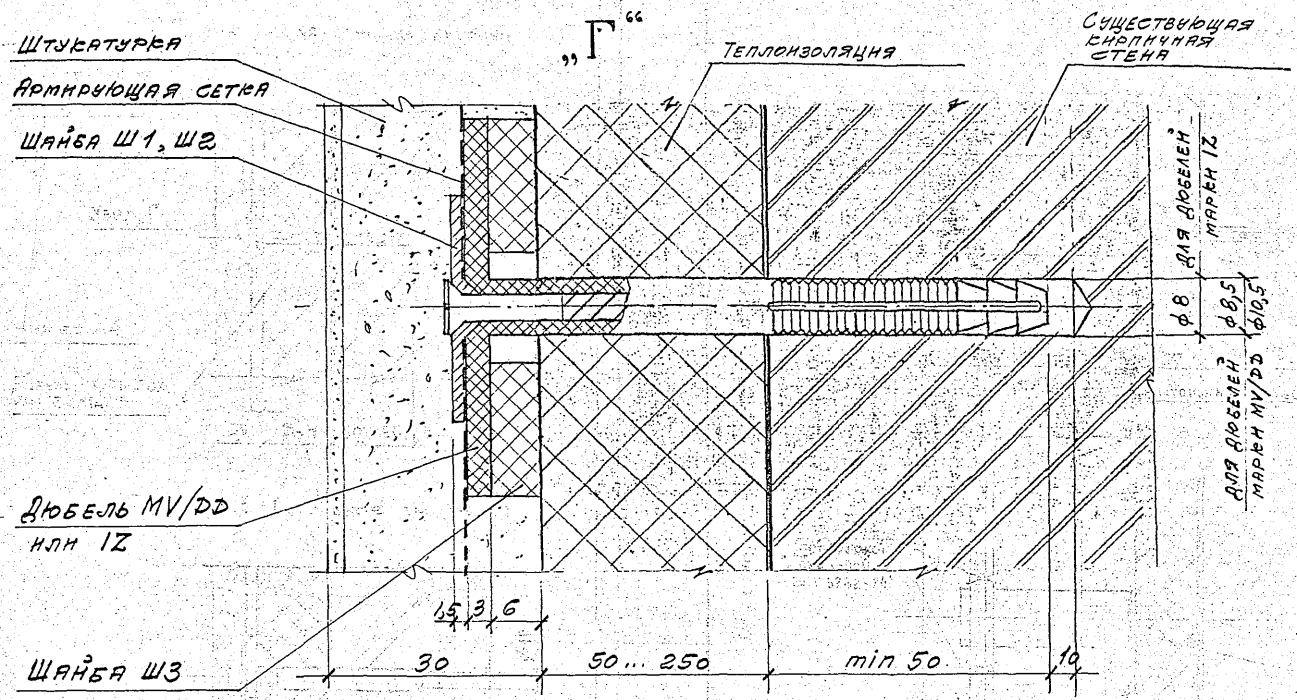
ГС2. Рис. 2. Для стен из панелей.
Остальное см. рис. 1.



ГС2. Рис. 3. Ветальное см. рис. 1.



Изм.	Кол. уч.	Лист	№ док.	Подпись	Дата	М 25.1/96/96С-2	Лист
		2					2



1. СОРТАМЕНТ ДЮБЕЛЕЙ ДАН В ПРИЛОЖЕНИИ 1 К ПЗ.
2. ПРИ УСТАНОВКЕ ДЮБЕЛЕЙ $\phi 8$ мм СТАВИТЬ ШАНБЕУ Ш1, ПРИ $\phi 10$ мм - ШАНБЕУ Ш2.

Изм.	Кол. уч.	Лист	№ док.	Подпись	Дата	М 25.1/96/96С - 2	Лист
							3

ГС3. СХЕМЫ УСТАНОВКИ ДЮБЕЛЕЙ

Схема 1 - 6 шт. /м²

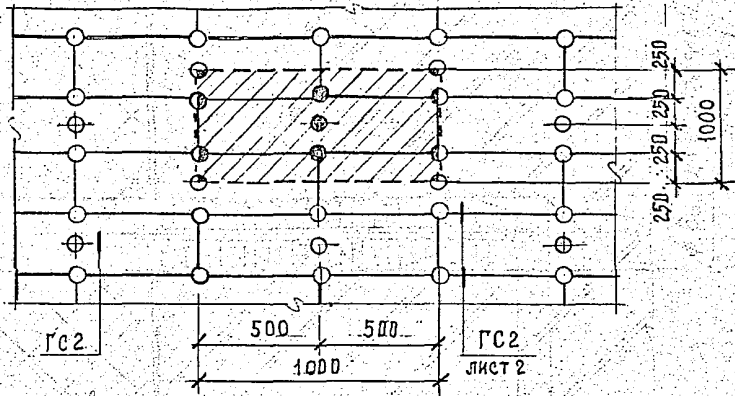
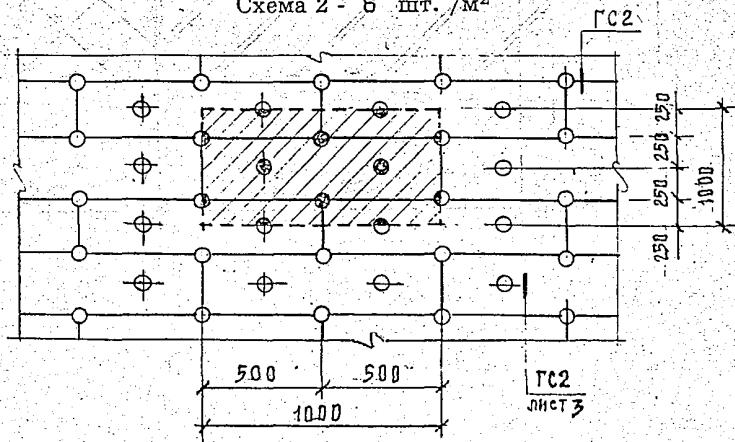
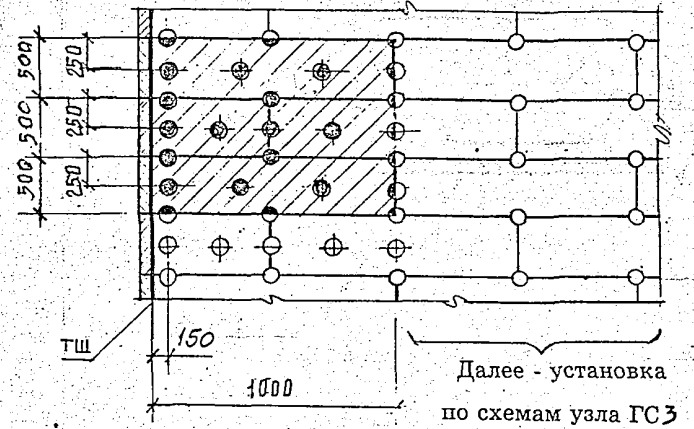


Схема 2 - 6 шт. /м²



ГС4. СХЕМА УСТАНОВКИ ДЮБЕЛЕЙ В УГЛУ

Расход - 12,6 шт. /м²



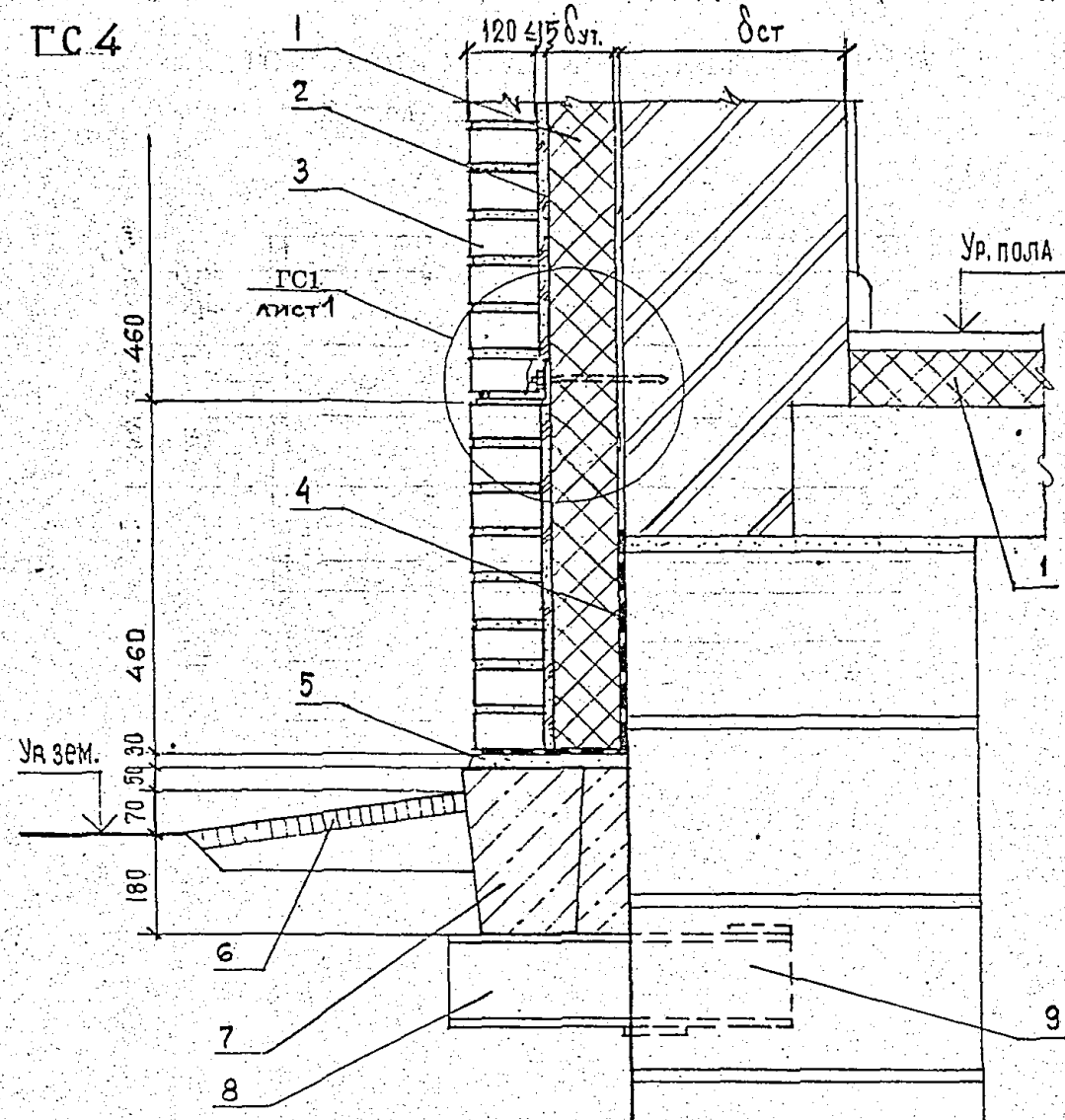
Изм.	Кол. уч.	Лист.	№ док.	Подпись	Дата

М 25.1/96/96С - 2

Лист

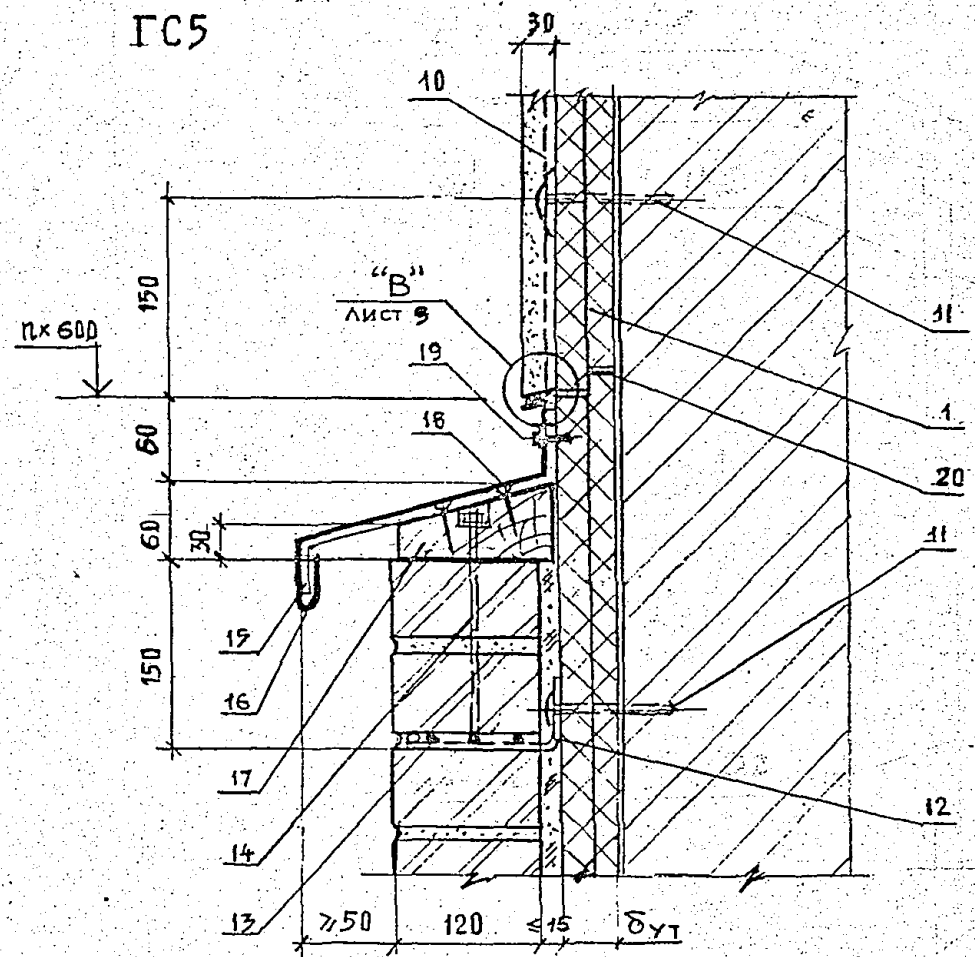
4

ГС 4



- 1- Теплоизоляции
- 2- Рихтовочный зазор
- 3- Стенка кирпичная защитно-декоративная
- 4- Окрасочная гидроизоляция
- 5- Гидроизоляция из цементно-песчаного раствора
- 6- Отмостка
- 7- Фундаментная балка
- 8- Консоль под фундаментную балку (обетонировать)
- 9- Гнездо в стене подвала под консоль
- 10- Штукатурка по армирующей сетке
- 11- Дюбель (анкер):- см. узел ГС2

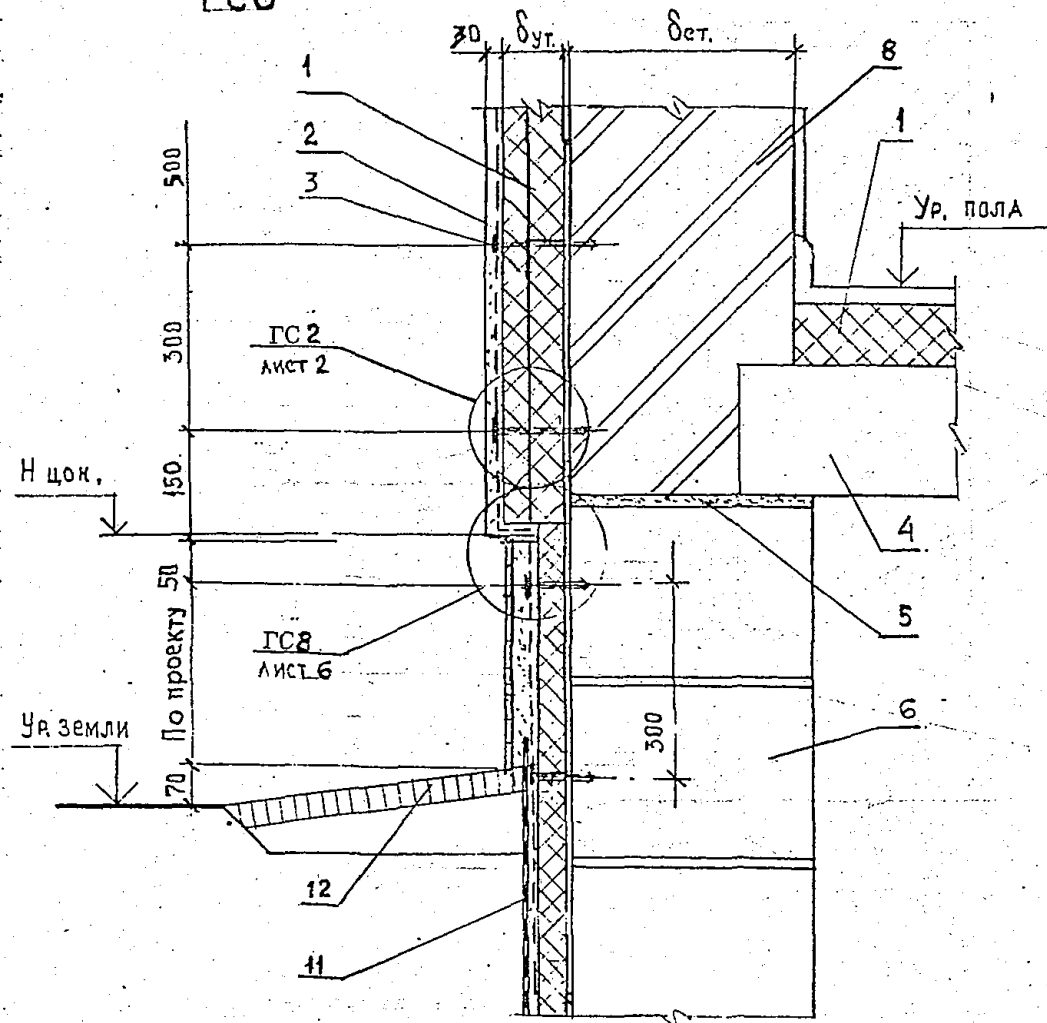
ГС 5



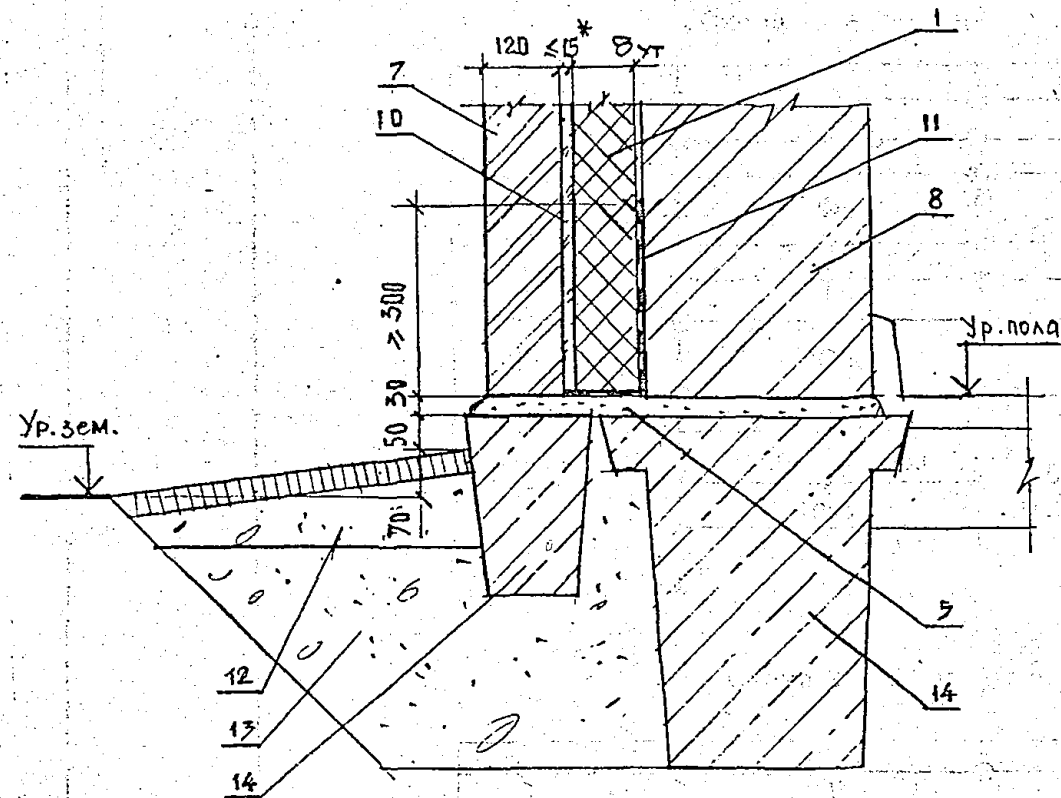
- 12 - Анкер А1
- 13 - Закладная сетка М1
- 14 - Анкер А5 с шагом 520 мм
- 15 - Костыль К2с шагом 600
- 16 - Слив С1
- 17 - Деревянный антисептированный брус сеч. 60 x 120
- 18 - Шуруп 1 - 4 x 40 ГОСТ 1144 - 80
- 19 - Самонарезающий винт В6 x 25
- 20 - Температурный шов в теплоизоляции (см. узел ГС1, рис.3)

Изм.	Кол. изм.	Лист	№ док.	Подпись	Дата	М 25.1/96/96С - 2	Лист
							5

ГС6



ГС7



- | | |
|--|---------------------------------|
| 1 - Теплоизоляция | 9 - Защитно-декоративная кладка |
| 2 - Штукатурка по сетке | 10 - Рихтовочный зазор |
| 3 - Дюбель (анкер) - см. ч.сл ГС2 | 11 - Окрасочная гидроизоляция |
| 4 - Перекрытие подвала | 12 - Отмостка |
| 5 - Гидроизоляция из цементно-песчаного раствора | 13 - Засыпка |
| 6 - Стена подвала | 14 - Фундаментная балка |
| 7 - Облицовка керамической плиткой | |
| 8 - Несущая часть - кирпичная стена | |

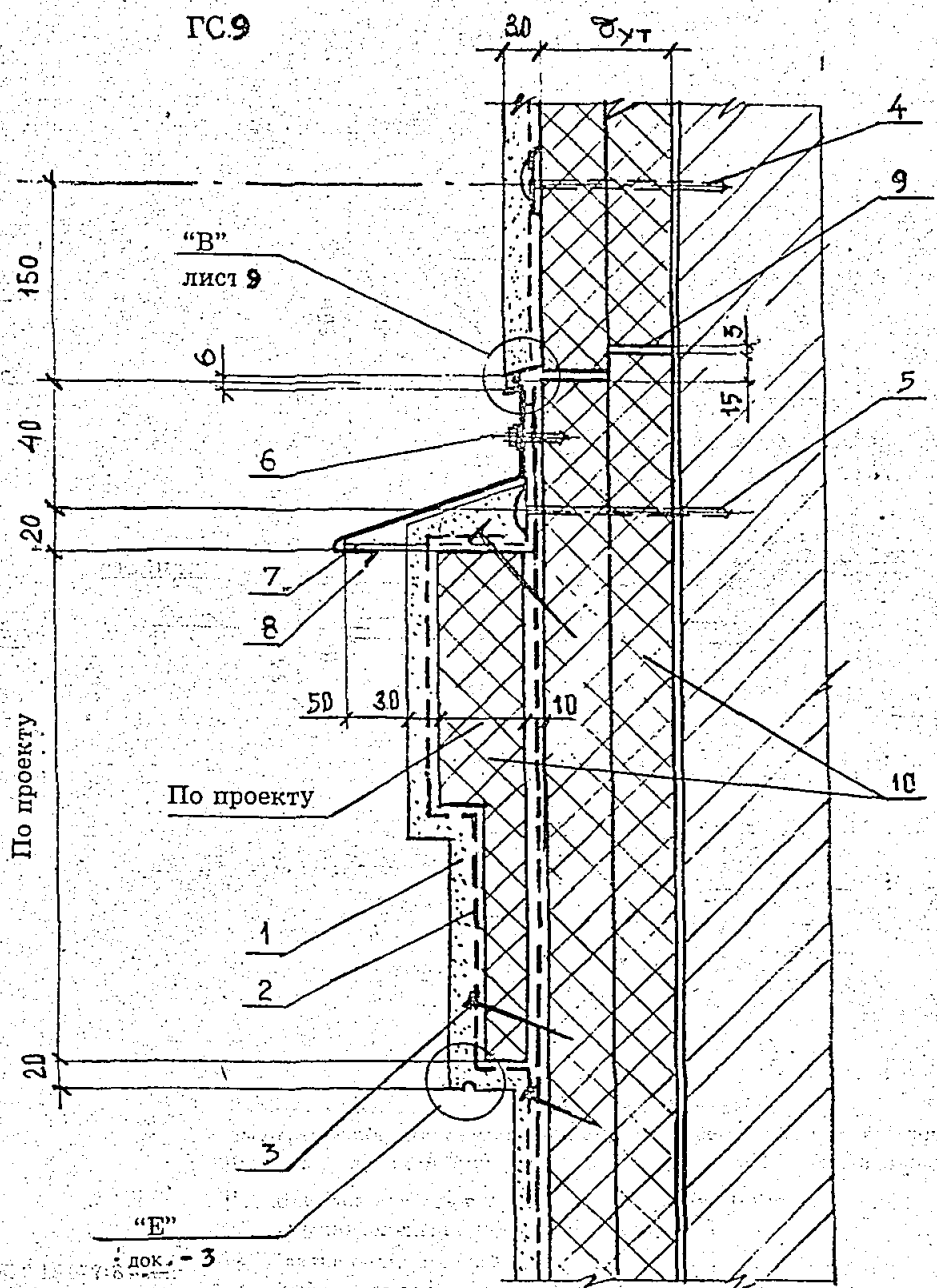
И.м.	Кол.уч.	Лист	№ док.	Подпись	Дата

М 25.1/96/96С - 2

Лист

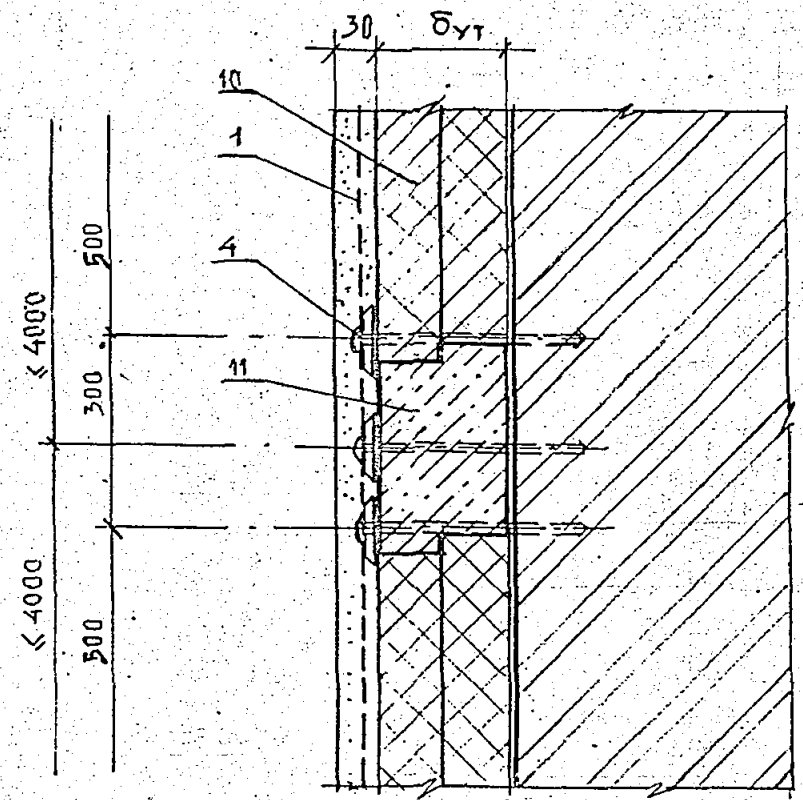
6

ГС9



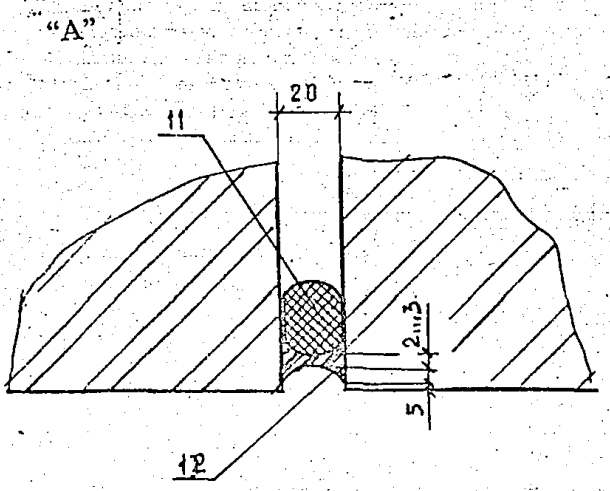
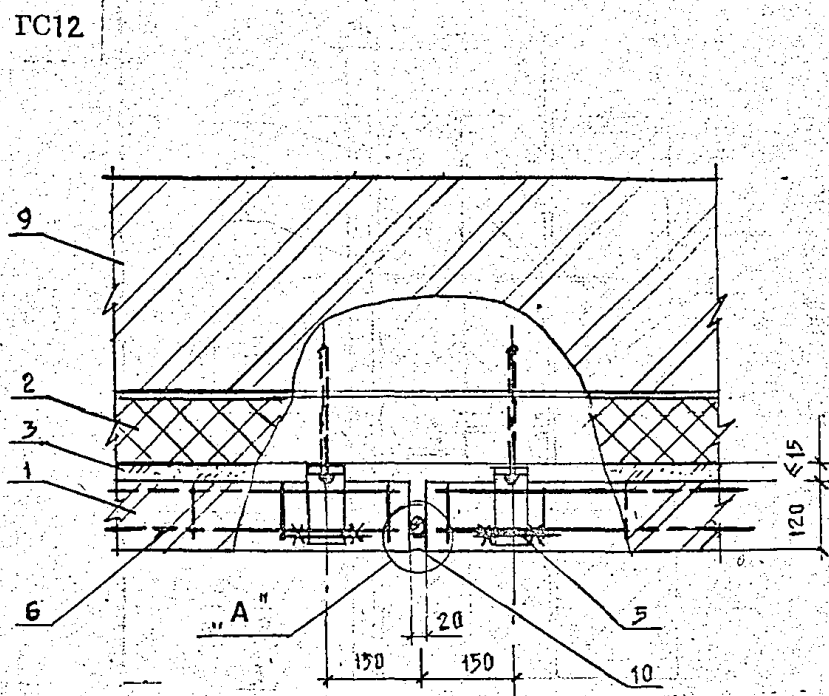
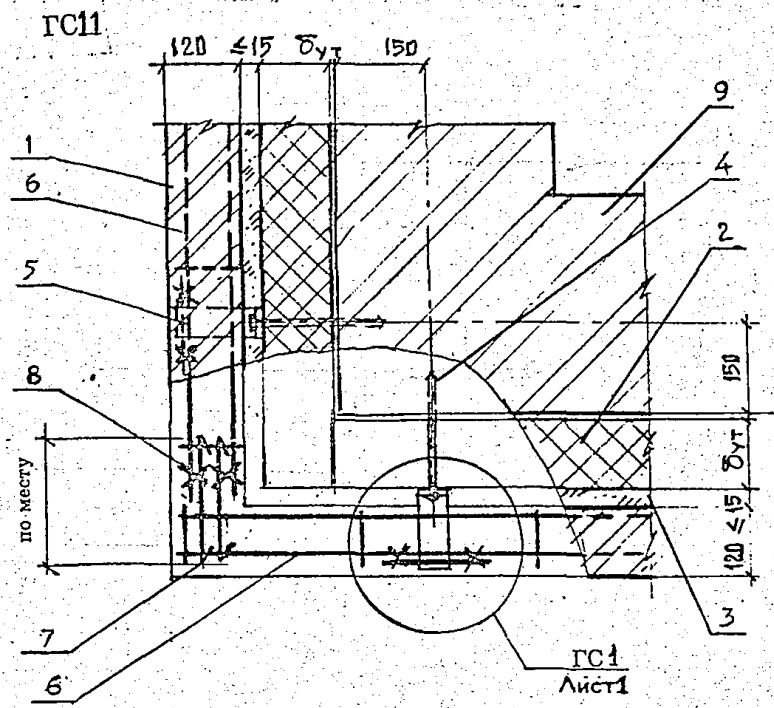
"В"
лист 9
"Е"
док. - 3

ГС10. Противопожарный пояс - рассечка



- 1 - Штукатурка по армирующей сетке
- 2 - Дополнительный слой армирующей сетки
- 3 - Шпилька - гвоздь с шайбой Ш1
- 4 - Дюбель (анкер) - см. узел ГС2
- 5 - Дюбель (анкер) - см. узел ГС1
- 6 - Винт самонарезающий В6 х 25
- 7 - Костыль КЗ с шагом 600
- 8 - Слив С 4
- 9 - Температурный шов в штукатурке и теплоизоляции
- 10 - Плиты теплоизоляции
- 11 - Рассечка из ячеисто-бетонных плит

Изм.	Код. уч.	Лист.	№ док.	Подпись	Дата	М 25.1/96/96С - 2	Лист
							-8

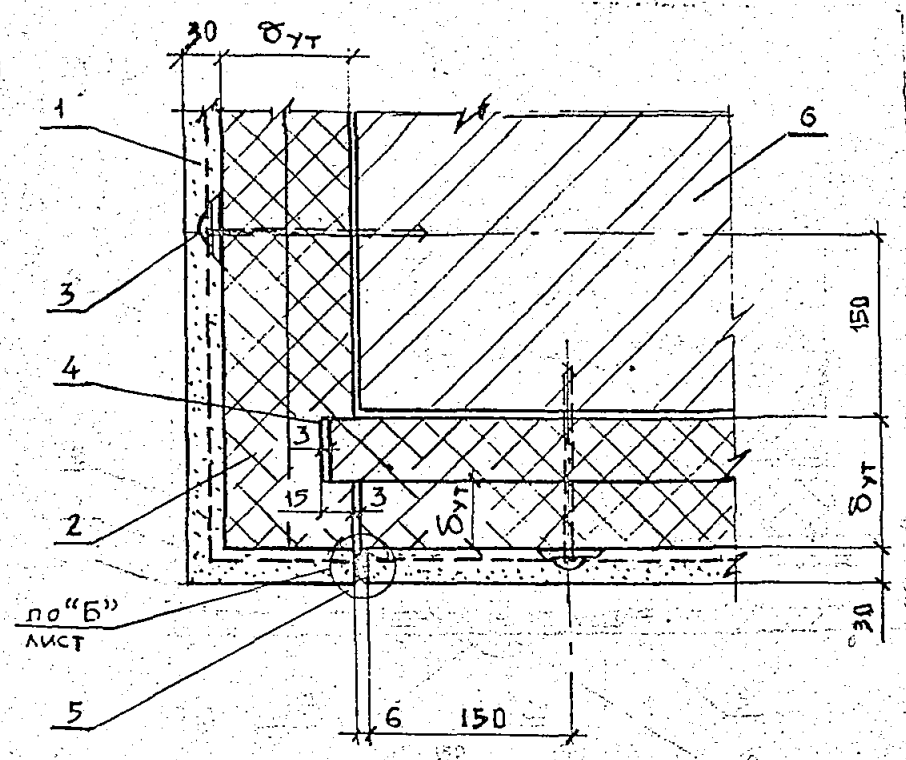


- 1- Защитно-декоративная кирпичная кладка
- 2- Плиты теплоизоляции
- 3- Рихтовочный зазор
- 4- Дюбель (анкер) - см. узел GC 1
- 5- Анкер А 1.
- 6- Закладная сетка М1
- 7- Два стержня в виде крючков из Ф6А III (ГОСТ 5781 - 82)
- 8- Связать вязальной проволокой (ГОСТ 3282-74)
- 9- Кирпичная стена (несущая часть)
- 10- Температурный шов в кирпичной кладке
- 11- Прокладка уплотняющая типа ПРП ГОСТ 19177-81 или типа "Вилатерм -СМ" ТУ6 - 05 - 221 - 871 - 86
- 12- Мастика отверждающаяся

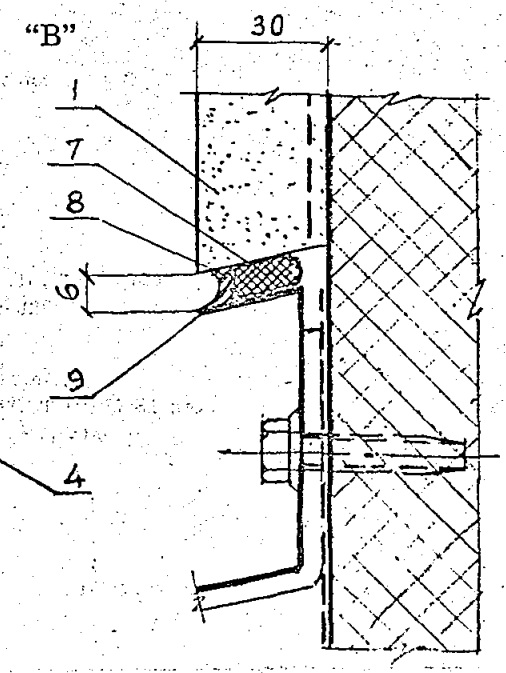
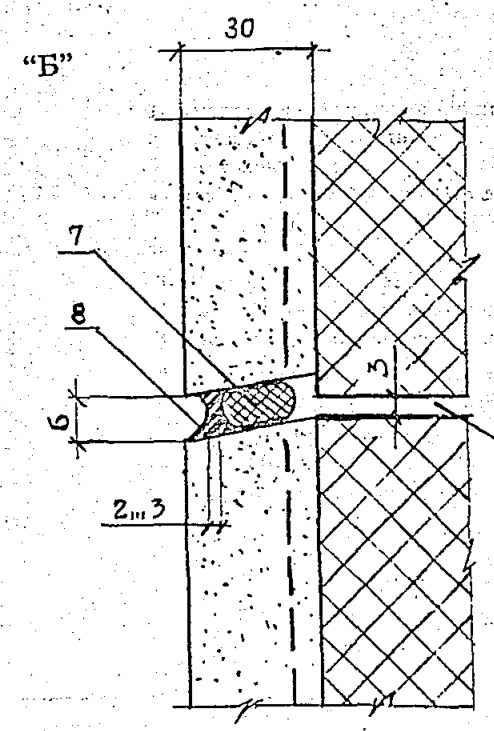
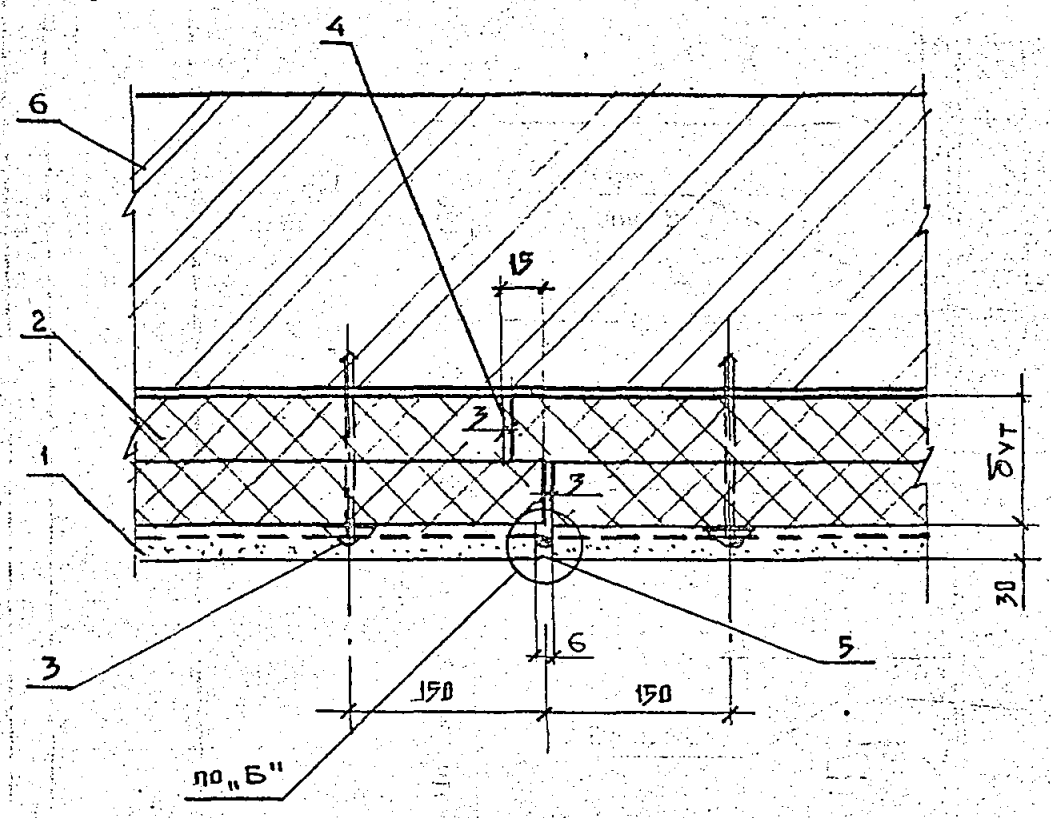
Узел GC 11, 12 см. совместно с узлом GC 1, 2

Изм.	Кол. уч.	Лист.	№ док.	Подпись.	Дата	М 25.1/96/96С - 2	Лист
							9

ГС13



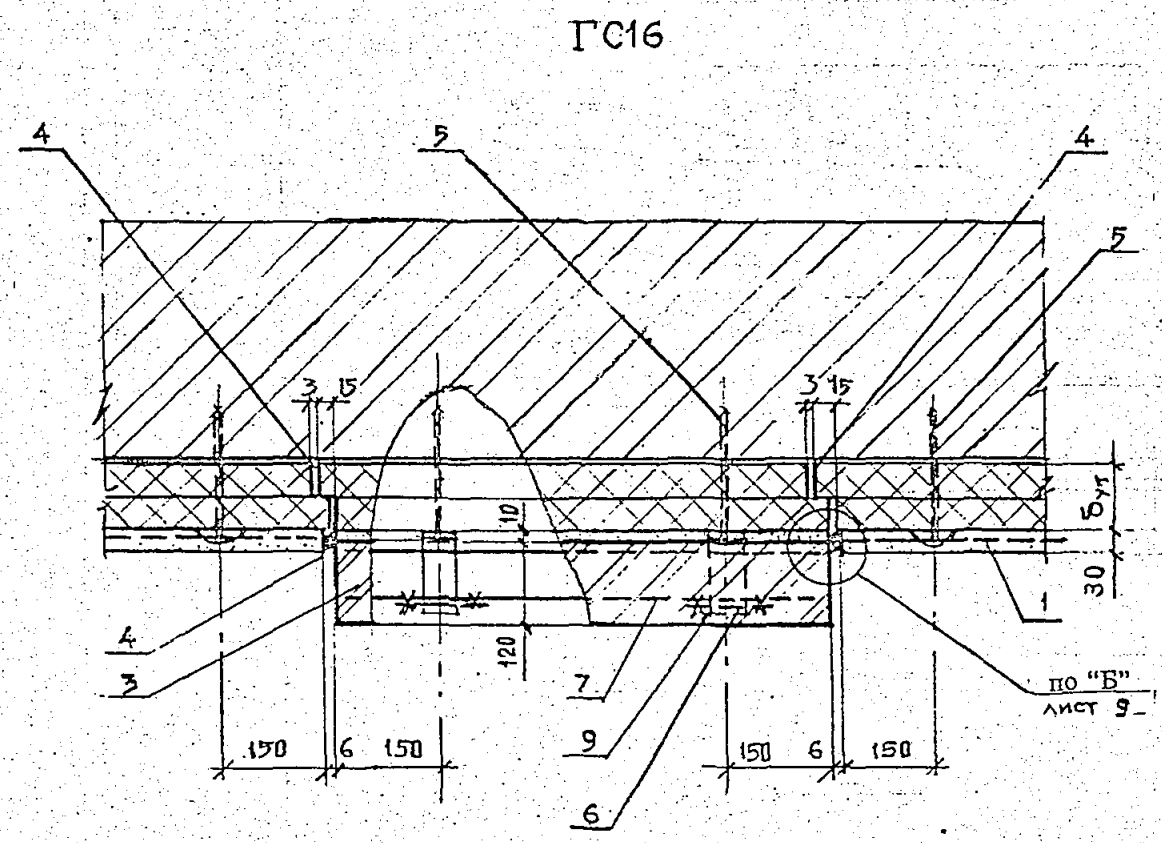
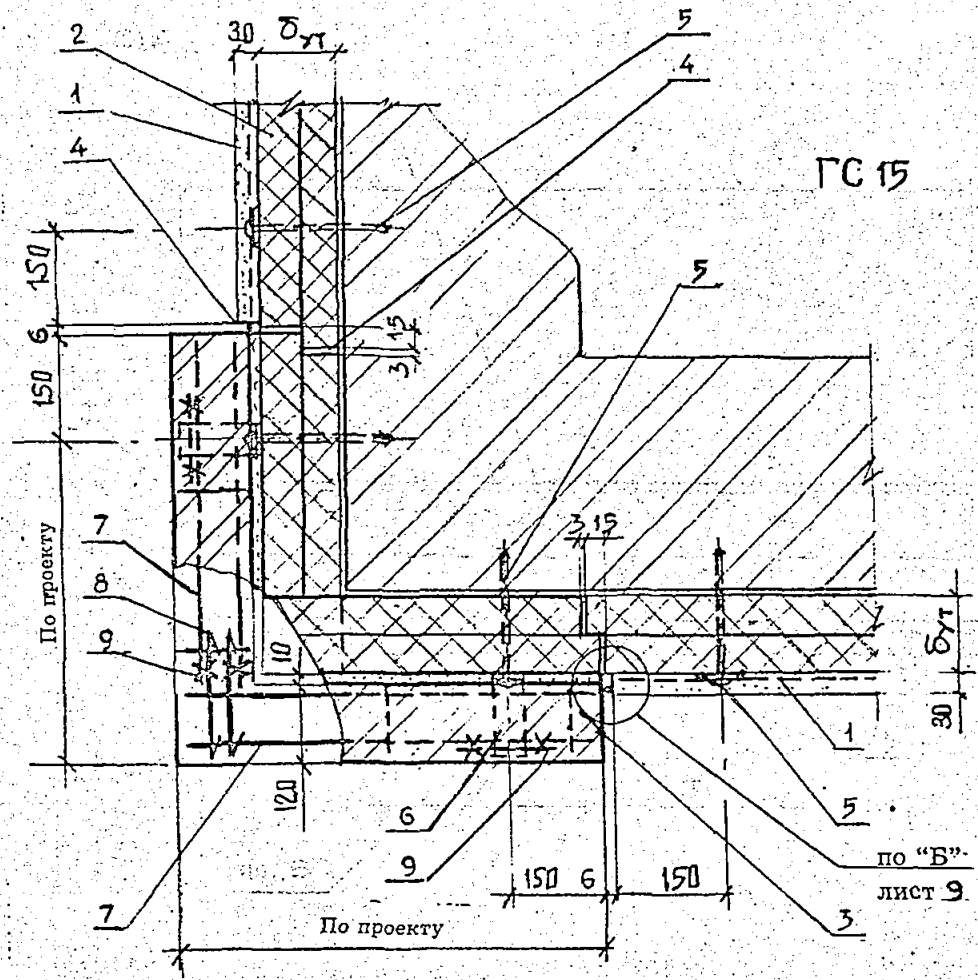
ГС14



- 1- Штукатурка по армирующей сетке
- 2- Плиты теплоизоляции
- 3- Дюбель (анкер) - см. узел ГС2
- 4- Вырез в плите теплоизоляции
- 5- Температурный шов в штукатурке
- 6 - Стена (несущая часть)
- 7 - Прокладка уплотняющая
- 8 - Мастика отверждающаяся
- 9 - Слив

Узел ГС13; 14 см. совместно с узлом ГС1; 2.

Изм.	Кол. уч.	Лист.	№ док.	Подпись	Дата	М 25.1/96/96С - 2	Лист
							10

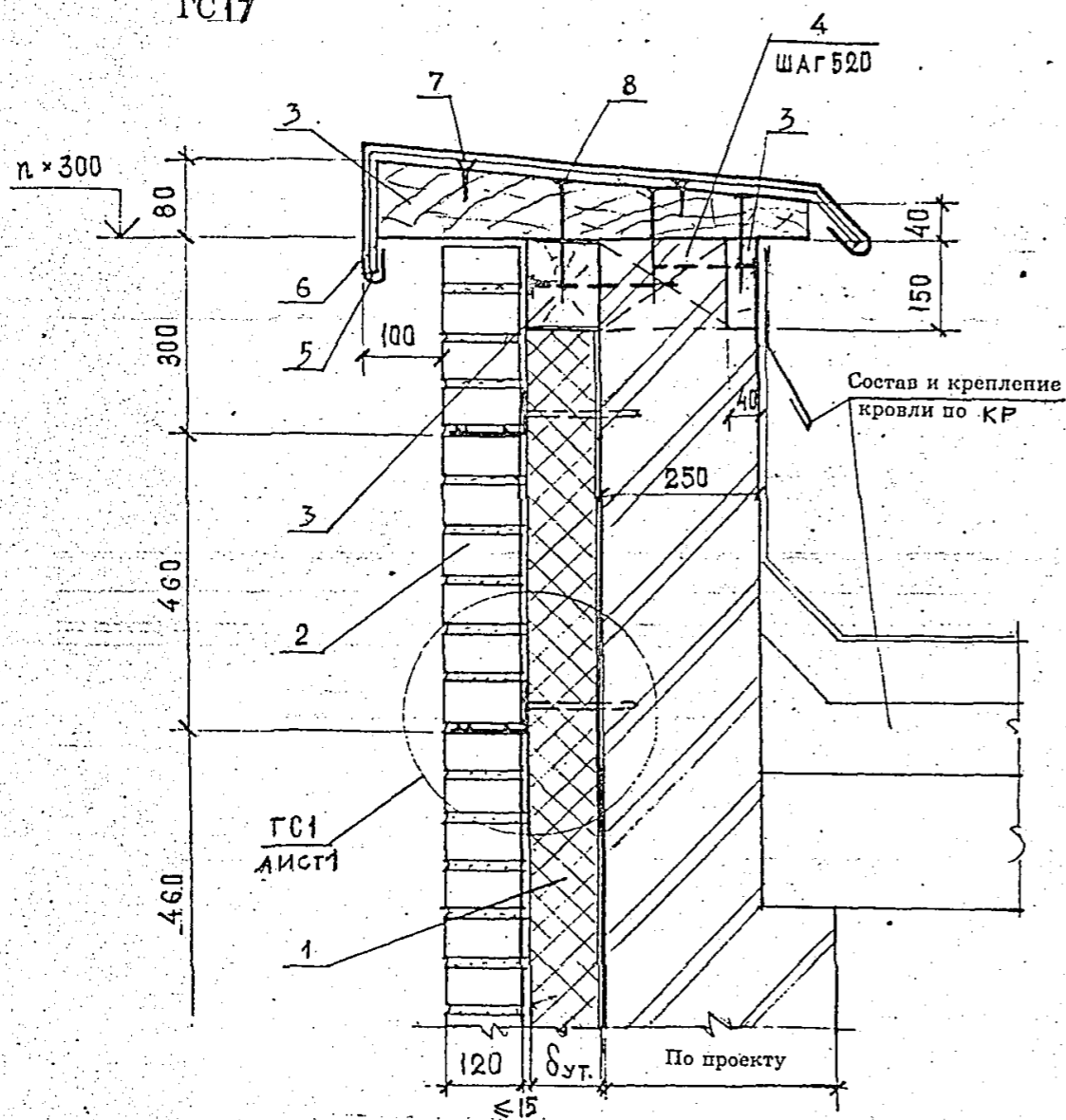


- 1 - Штукатурка по армирующей сетке
- 2 - Плиты теплоизоляции
- 3 - Защитно-декоративная кирпичная пилястра
- 4 - Температурный шов в штукатурке и в теплоизоляции
- 5 - Дюбель (анкер) - см. узел ГС1 и ГС2
- 6 - Анкер А1
- 7 - Закладная сетка М1
- 8 - Два стержня в виде крючков из Ф6А III (ГОСТ 5781 - 82)
- 9 - Связать вязальной проволокой (ГОСТ 3282 - 74)

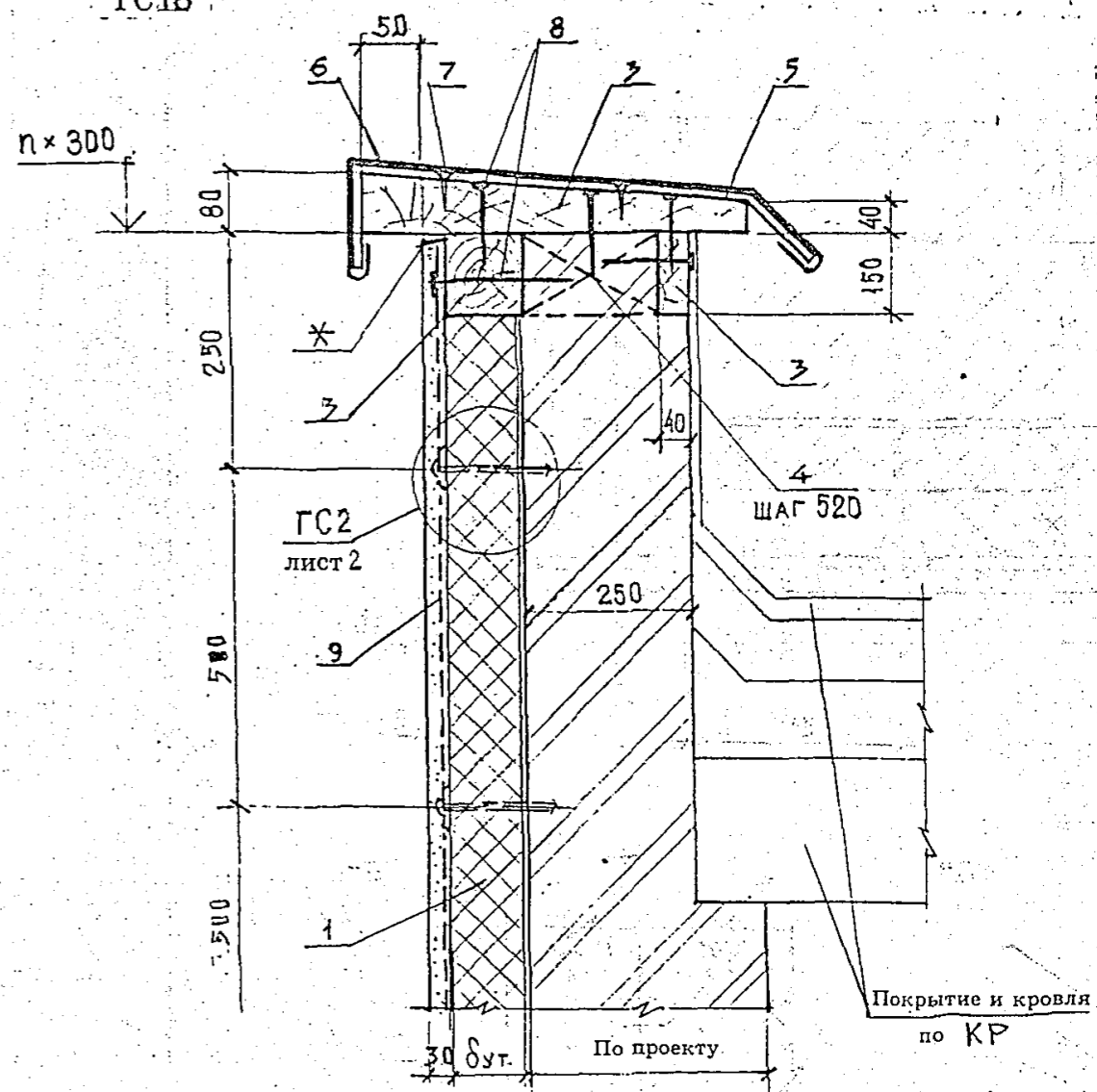
Узел ГС 15, 16 (см. совместно с узлом ГС 1, 2)

Изм.	Кол. уч.	Лист.	№ док.	Подпись	Дата	М 25.1/96/96С - 2	Лист 11
------	----------	-------	--------	---------	------	-------------------	------------

ГСИ7



ГСИ8

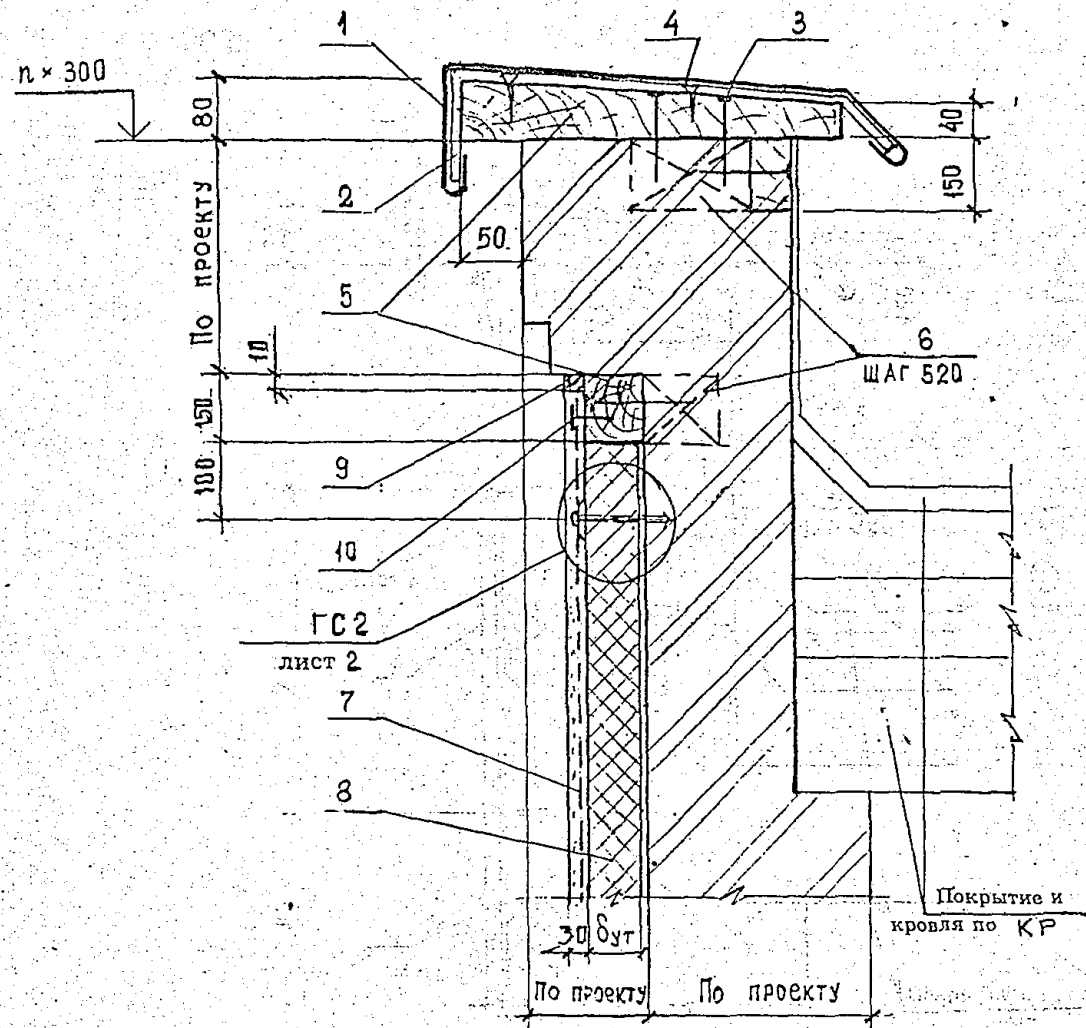


* - Открытый шов 6 мм

1. Плиты теплоизоляции
2. Защитно-декоративная кирпичная кладка
3. Доски и брусья деревянные антисептированные, ГОСТ 8486 -86.
4. Пробка деревянная антисептированная, ГОСТ 8486 -86
5. Костыль К4 с шагом 600
6. Слив С6
7. Шуруп 1-4x40, ГОСТ 1145-80
8. Гвоздь К4x120, ГОСТ 4028-63*
9. Штукатурка по армирующей сетке

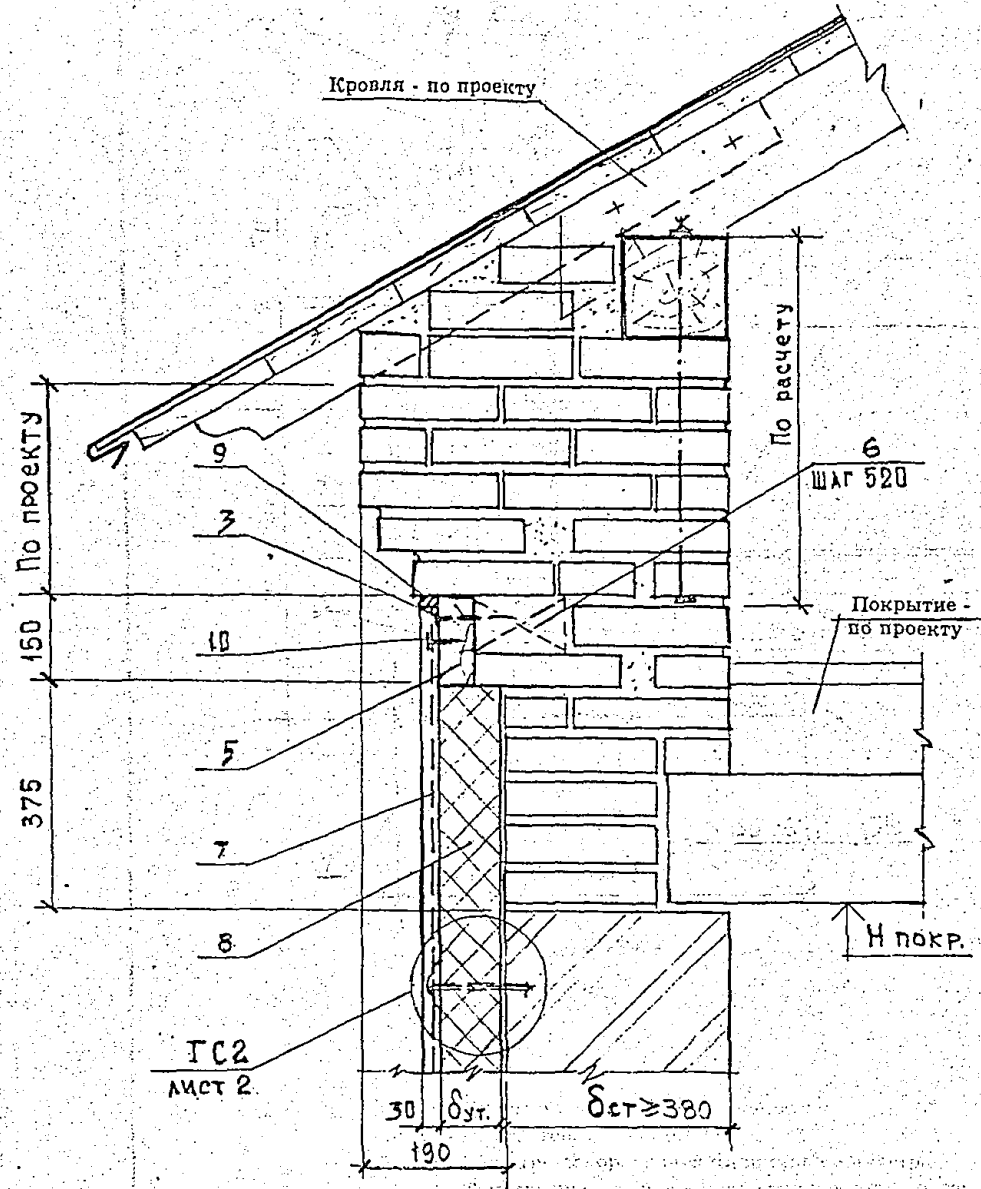
Изм.	Кол. уч.	Лист	Ч. док.	Подпись	Дата	М 25.1/96/96С -2	Лист
							12

ГС19



- 1- Слив С6
- 2- Костыль К4
- 3- Гвоздь К4х120, ГОСТ 4028-63*
- 4- Шуруп 1-4х40, ГОСТ 1145-80
- 5- Доски и брусья деревянные антисептированные, ГОСТ 8486-86
- 6- Пробка деревянная антисептированная ГОСТ 8486-86
- 7- Штукатурка по армирующей сетке
- 8- Теплоизоляция
- 9- Отверждающаяся мастика и прокладка - см. по "Б" лист 9
- 10- Шуруп 1-4х40 по ГОСТ 1145-80 с шайбой Ш1.

ГС20



Изм.	Кол.уч.	Лист.	№ док.	Подпись	Дата	М 25.1/96/96С-2	Лист
							13

ГС21

Костыль - по проекту

Сетка с мелкой ячейкой
Деревянные доски

5;6

По проекту

По проекту

№ 1, Б"
ЛМСГ 9

7

4

3

1

2

По проекту

50 50 ДуТ

- 1- Штукатурка по армирующей сетке
- 2- Плиты теплоизоляции
- 3- Дополнительные слои армирующей сетки
- 4- Дюбель (анкер) - см. узел ГС2
- 5- Покрытие - по проекту
- 6- Кровля - по проекту
- 7- Шпилька- гвоздь с шайбой Ш1

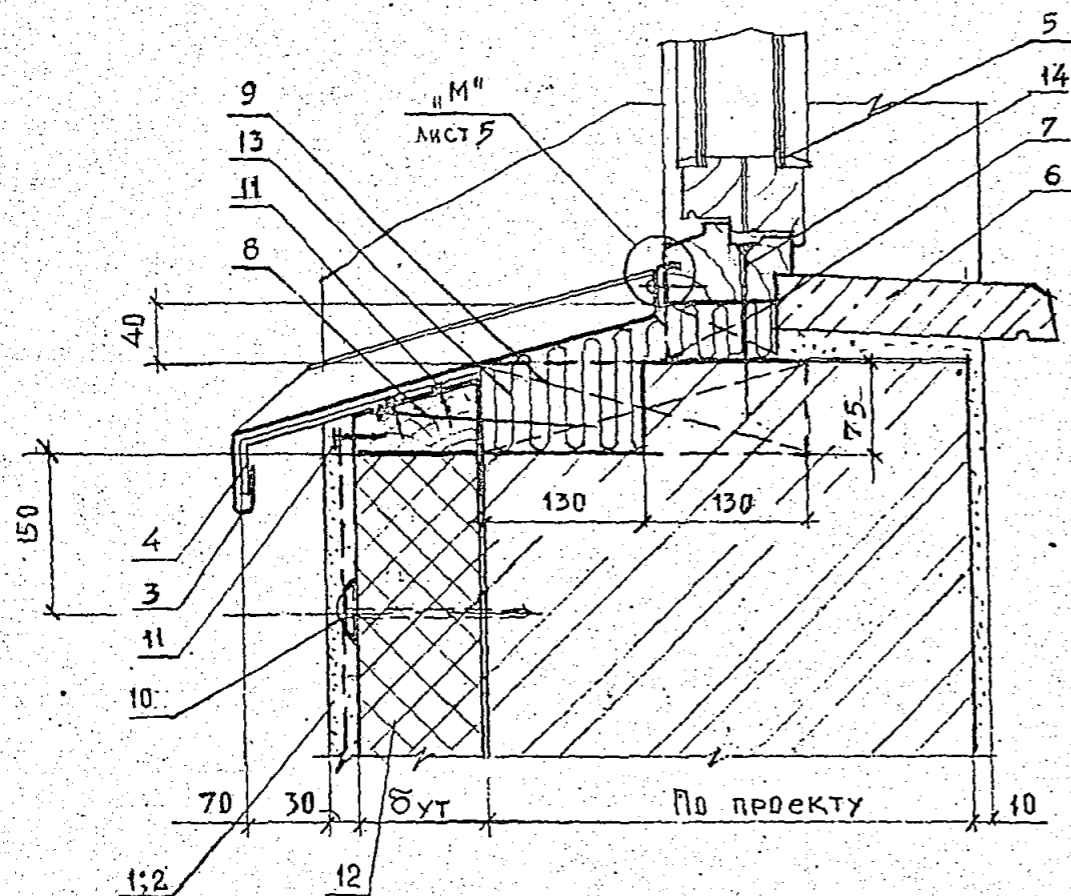
Изм.	Код. уч.	Лист	№ док.	Подпись	Дата

М 25.1/96/96С-2

Лист

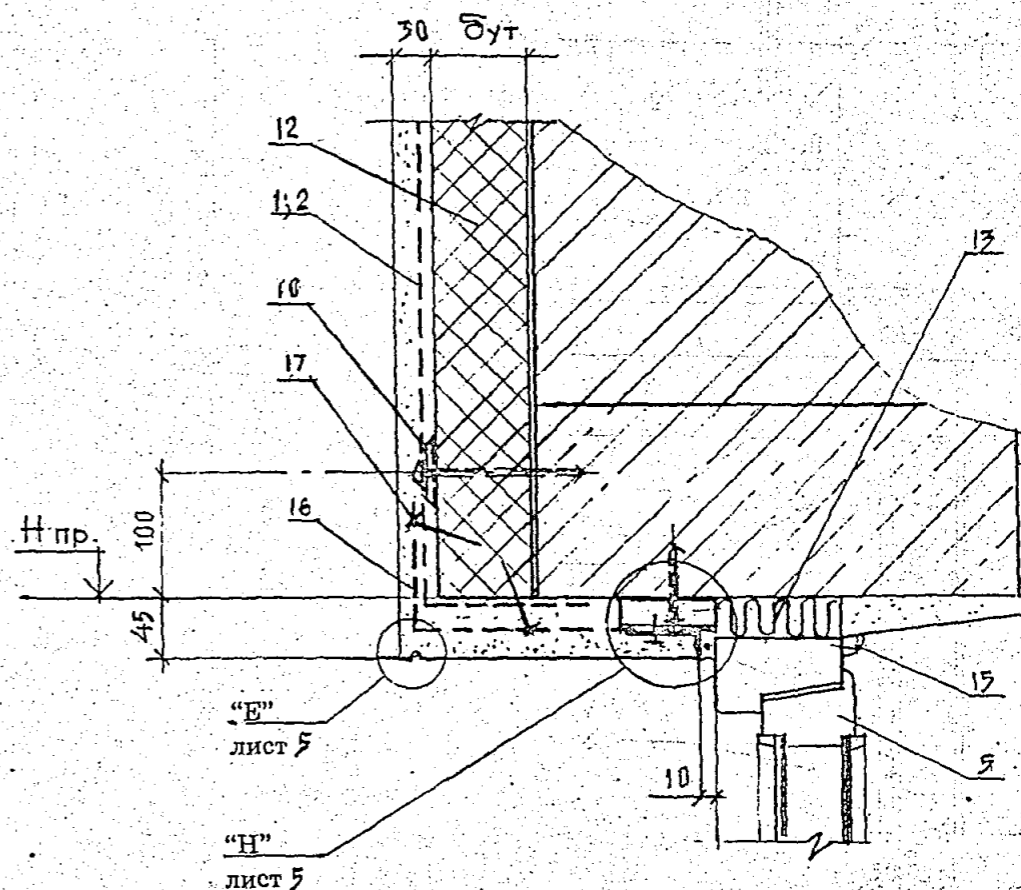
14

ОК1 - Горизонтальное сопряжение стены и окон



- 1;2 - Штукатурка по армирующей сетке
- 3 - Слив С2
- 4 - Костыль К1 с шагом 600
- 5 - Окно деревянное
- 6 - Подоконник железобетонный или деревянный
- 7 - Деревянная антисептированная прокладка с шагом 600
- 8 - Деревянная доска сечением 60 x Бут., пропитанная антипиренами.
- 9 - Деревянная антисептированная пробка сечением 75 x 260 x 130 с шагом 600
- 10 - Дюбель (анкер) - см. узел ГС2
- 11 - Шуруп 1 x 4 x 40 ГОСТ 1144-80 с шайбой Ш1
- 12 - Плита теплоизоляции
- 13 - Минеральная плита П - 50
- 14 - гвоздь К6 с шагом 600
- 15 - Деревянная раскладка тип2 (ГОСТ 8242-75) закрепить шурупом 1-2x30 (ГОСТ 1145-80) с шагом 300
- 16 - Дополнительный слой армирующей сетки
- 17 - Шпилька - гвоздь с шайбой Ш1 с шагом 300

ОК2.

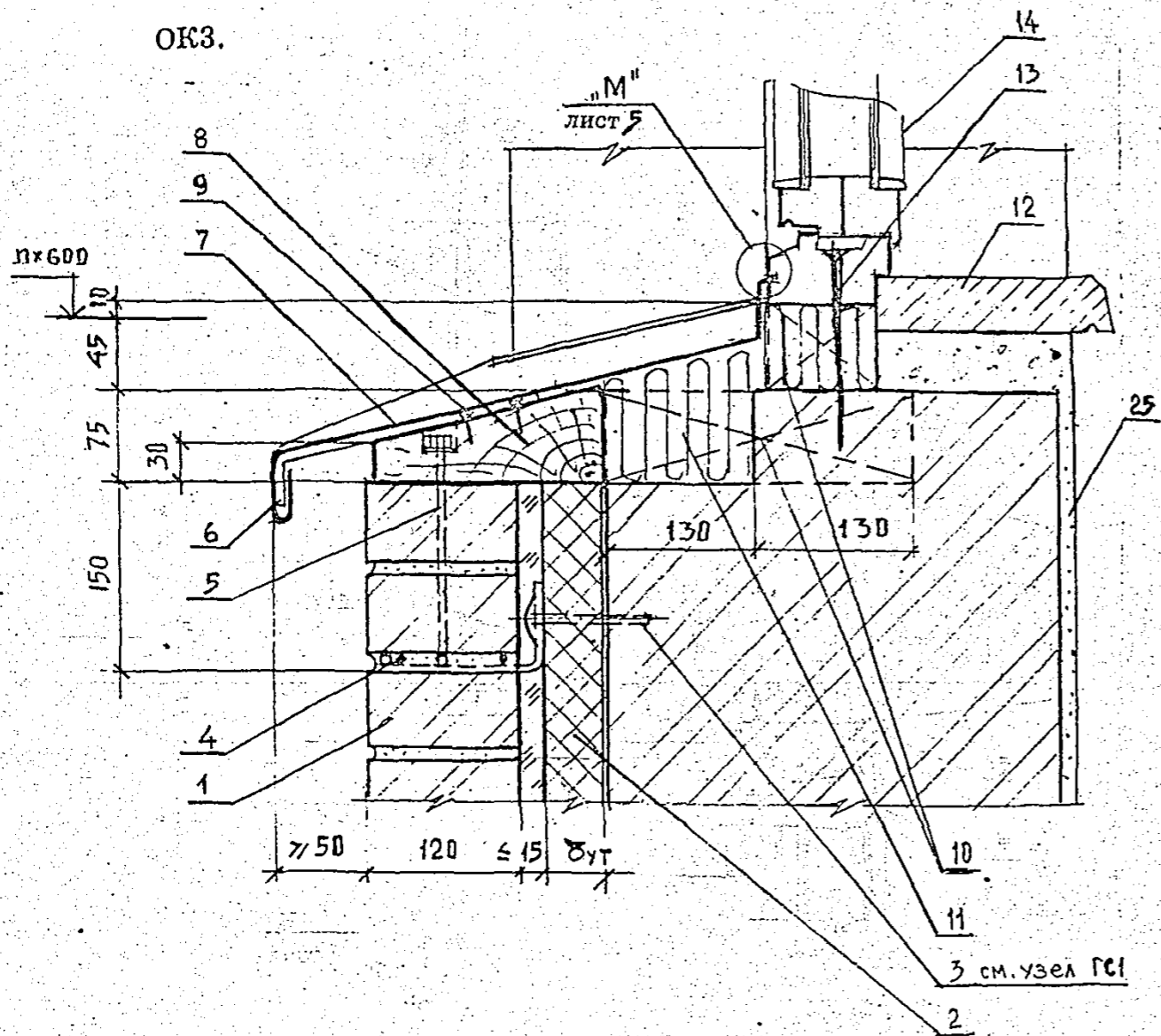


Изм.	Кол.уч.	Лист	Ч. док.	Подпись	Дата
Зав. отд.		Смирнянский			
ГАП		Гузеева			
ГИП		Галаева			
ЧИП		Лукашечин			

М 25.1/96/96С - 3

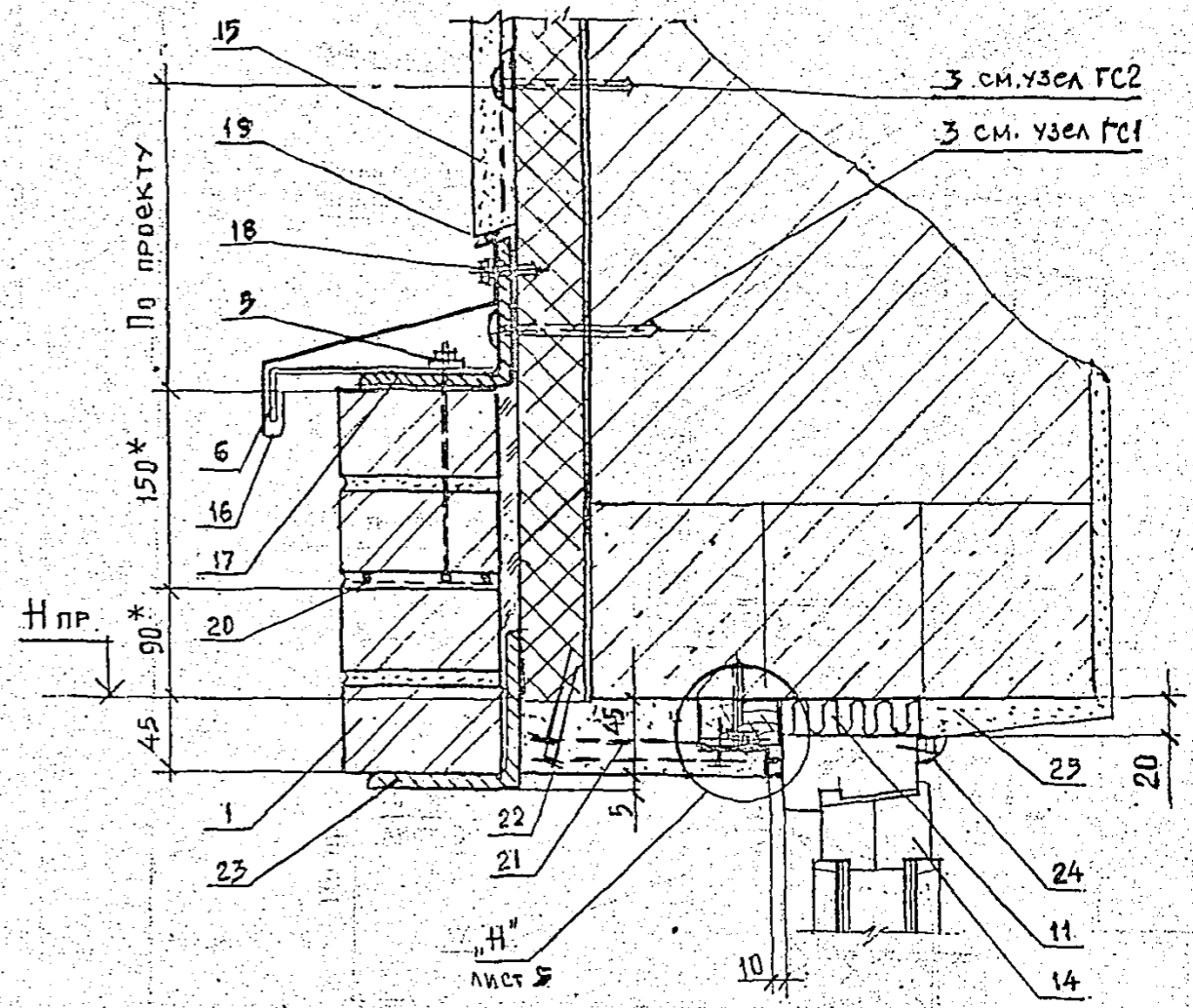
Сопряжение стены и окон Узлы ОК1 ... ОК9	Стадия	Лист	Листов
	МП	1	5
	АО ЦНИИПРОМЗДАНИЙ		

ОКЗ.



- 1 - Защитно-декоративная кладка
- 2 - Плиты теплоизоляции
- 3 - Дюбель (анкер)
- 4 - Анкер А1 - см. узел ГС1
- 5 - Анкер А5 с шагом 520
- 6 - Костыль К1
- 7 - Слив С2
- 8 - Деревянный антисептированный брус сеч. 75 x (120 + б_{ут});
- 9 - Шуруп 1 - 4 x 40 ГОСТ 11445 - 80
- 10 - Деревянные антисептированные пробки сеч. 260 x 140 x 75 и 90 x 110 x 55 с шагом 520
- 11 - Минеральная плита П50
- 12 - Плита подоконная железобетонная или деревянная.
- 13 - Гвоздь К6 x 150 ГОСТ.4028 - 63 с шагом 520
- 14 - Окно деревянное
- 15 - Штукатурка по армирующей сетке
- 16 - Слив С1

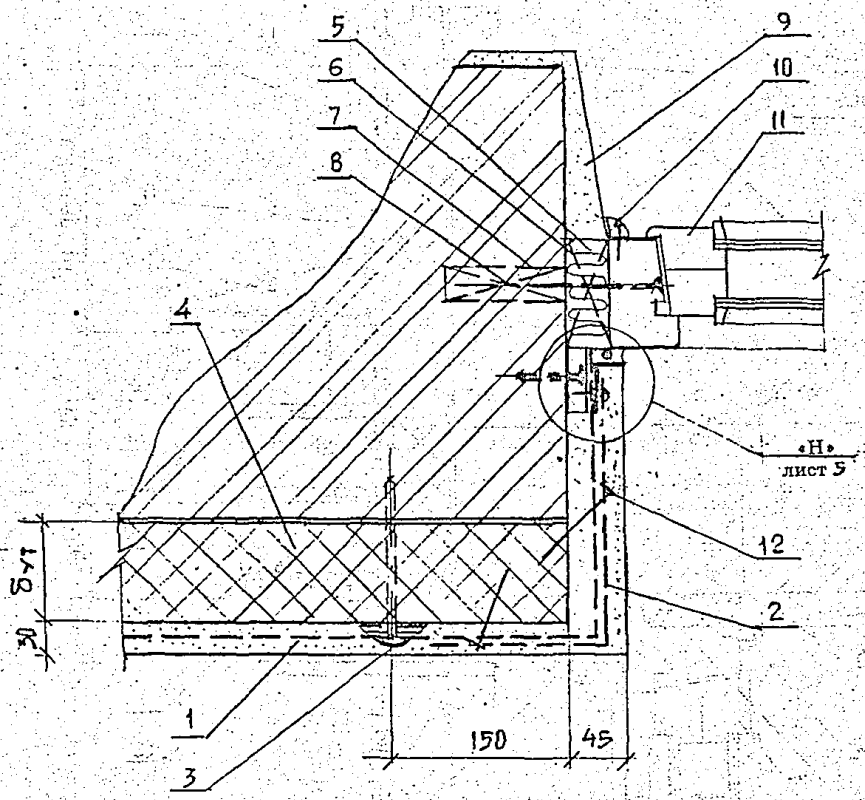
ОК4 - Горизонтальное сопряжение стены и окна



- 17 - Уголок 125 x 8
- 18 - Винт самонарезающий В6 x 25 с шагом 300
- 19 - Открытый шов 6 мм
- 20 - Закладная сетка М1
- 21 - Два слоя армирующей сетки
- 22 - Шпилька - гвоздь с шайбой Ш1 с шагом 300
- 23 - Перемычка из уголка - по проекту
- 24 - Деревянная раскладка тип2 (ГОСТ 8242 - 75) закрепить шурупом 1 - 2 x 30 (ГОСТ 1145 - 80) с шагом 300
- 25 - Штукатурка внутренняя

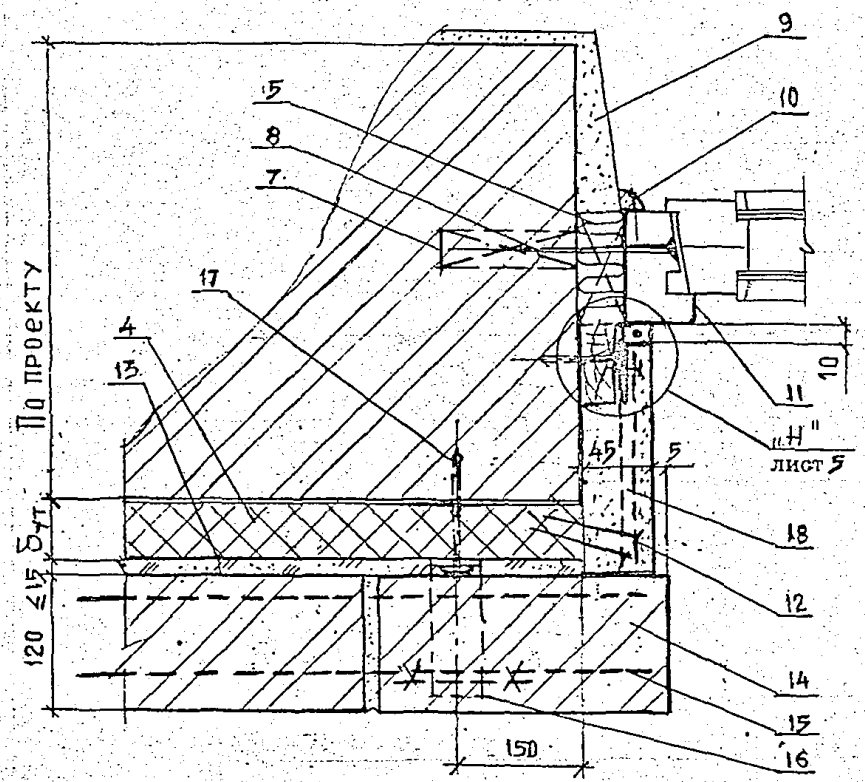
Изм.	Кол. уч.	Лист	Ч. док.	Подпись	Дата	М 25.1/96/96С - 3	Лист
							2

ОК5 Вертикальное сопряжение стены и окна



- 1 - Штукатурка по армирующей сетке
- 2 - Дополнительный слой армирующей сетки
- 3 - (Анкер) дюбель - см. узел ГС2
- 4 - Плиты теплоизоляции
- 5 - Минеральная плита П50
- 6 - Прокладка деревянная антисептированная с шагом 600
- 7 - Пробка деревянная антисептированная $\Phi 30$ L - 100 с шагом 600
- 8 - Гвоздь К6 x 150
- 10 - Раскладка деревянная тип2 ГОСТ 8242 - 75 прибить шурупом 1 - 3 x 20
ГОСТ 1145 - 80 с шагом 300
- 11 - Окно деревянное
- 12 - Шпилька - гвоздь с шайбой Ш, шаг 300
- 9 - Штукатурка внутренняя

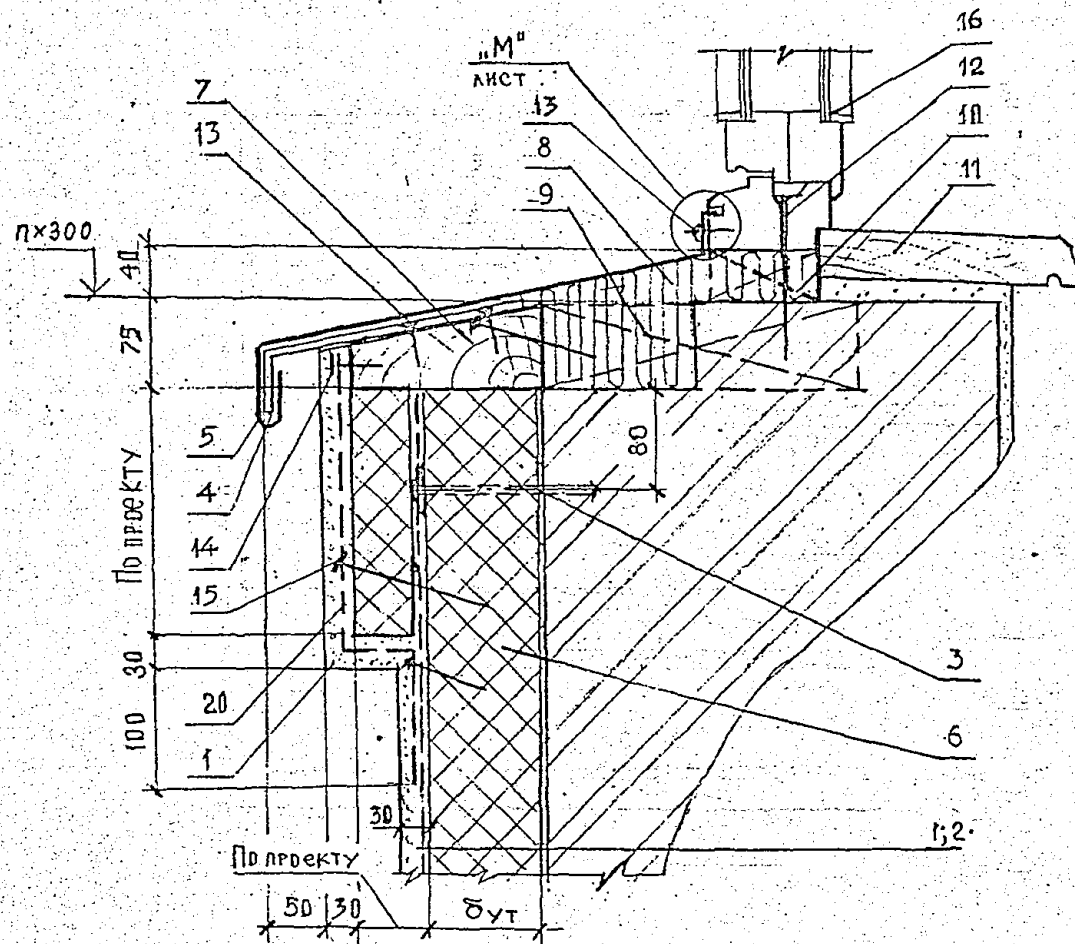
ОК6



- 13 - Рихтовочный зазор-песок
- 14 - Защитно-декоративная кирпичная кладка
- 15 - Закладная сетка М1-см. узел ГС
- 16 - Анкер А1 - см. узел ГС1, рис.1 рис. 2
- 17 - Дюбель, см. узел ГС1
- 18 - Два слоя армирующей сетки

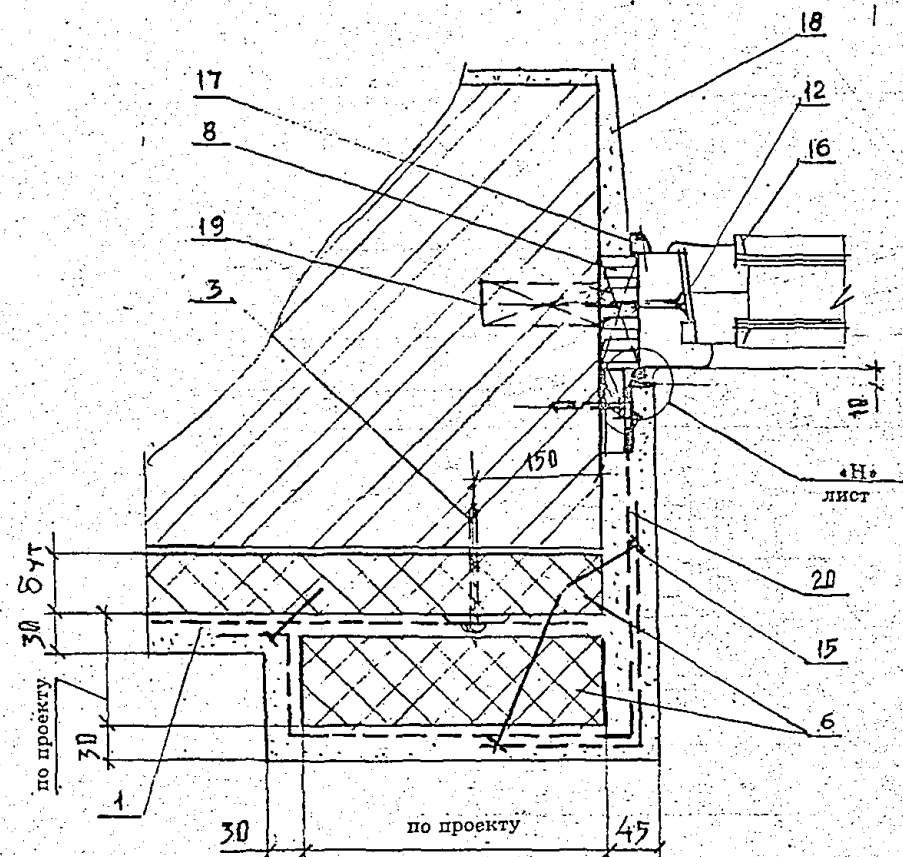
Изм.	Кол. уч.	Лист.	№ док.	Подпись	Дата	М 25.1/96/96С - 3	Лист
							3

ОК7 Горизонтальное сопряжение стены и окон



- 1;2 - Штукатурка по армирующей сетке
- 3 - Дюбель (анкер) - см. узел ГС2
- 4 - Костыль К1
- 5 - Слив С2
- 6 - Плиты теплоизоляции
- 7 - Деревянная антисептированная доска
- 8 - Минеральная плита П - 50
- 9 - Деревянная антисептированная пробка 75 x 260 x 13 с шагом 520
- 10 - Деревянная антисептированная пробка с шагом 520
- 11 - Подоконник деревянный или железобетонный
- 12 - Гвоздь К6 x 150 с шагом 520
- 13 - Шуруп 1-4 x 40 ГОСТ 1145-80
- 14 - Шуруп 1-4 x 40 ГОСТ 1145-80 с шайбой Ш1
- 15 - Шпилька - гвоздь с шайбой Ш1
- 16 - Окно деревянное

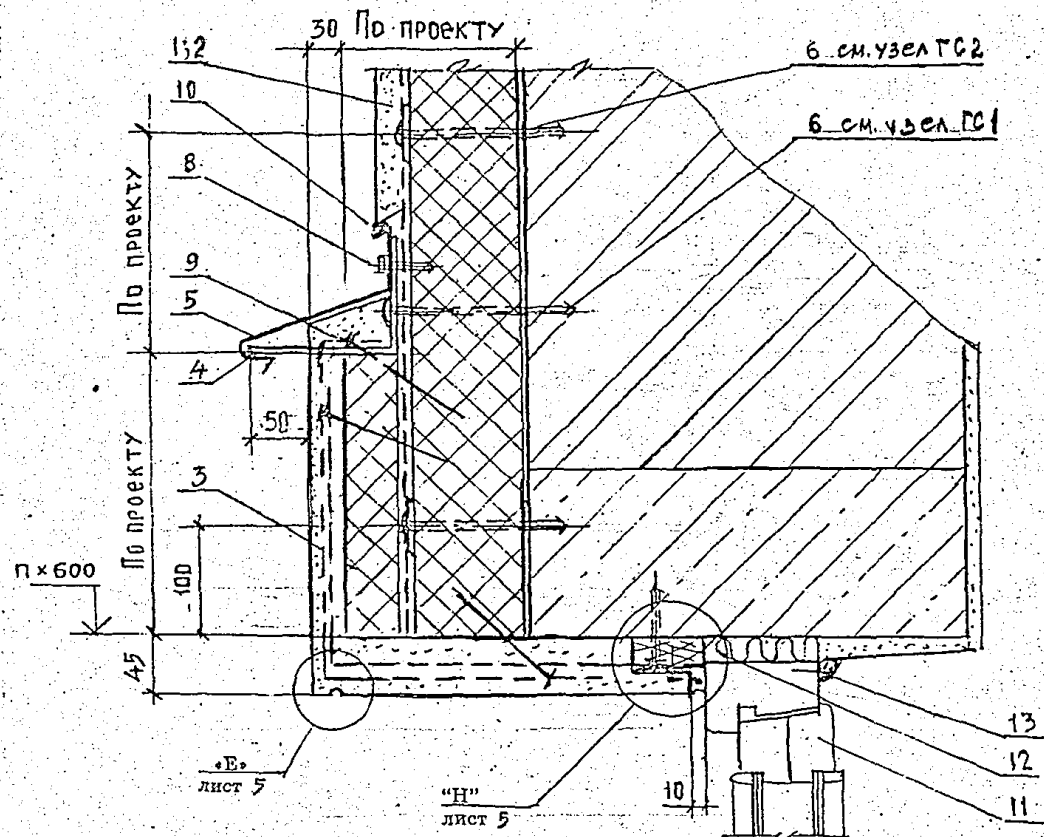
ОК8



- 17 - Деревянная раскладка тип 2 (ГОСТ 8242 - 75) закрепить шурупом 1 - 2 x 30 (ГОСТ 11445 - 80) с шагом 300
- 18 - Штукатурка внутренняя
- 19 - Деревянная антисептированная пробка Ø30 l=100 с шагом 600
- 20 - Дополнительный слой армирующей сетки

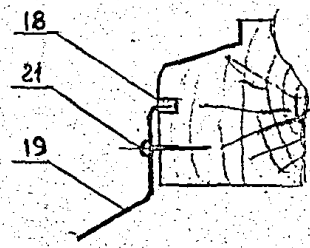
						М 25.1/96/96С -3	Лист 4
Изм.	Кол.уч.	Лист.	№ док.	Подпись	Дата		

ОК9 - Горизонтальное сопряжение стены и окон

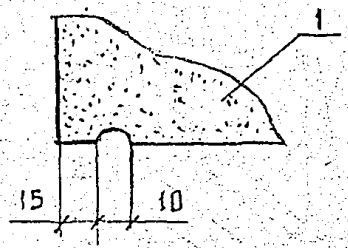


- 1;2 - Штукатурка по армирующей сетке
- 3 - Дополнительный слой армирующей сетки
- 4 - Кронштейн К2 с шагом 600
- 5 - Слив С1
- 6 - Дюбель (анкер)
- 7 - Дюбель - гвоздь ДГ с шагом 600
- 8 - Винт самонарезающий В6 х 25
- 9 - Шпилька - гвоздь с шляпкой Ш1 с шагом 300
- 10 - Открытый шов 6 мм
- 11 - Окно деревянное
- 12 - Минеральная плита П - 50
- 13 - Деревянная раскладка тип2 (ГОСТ 8242 - 75) закрепить шурупом 1 - 2 х 30 (ГОСТ 1145 - 80) с шагом 300
- 14 - Нащельник С5
- 15 - Сетка армирующая
- 16 - Деревянная доска 20 х 70, пропитанная антипиренами

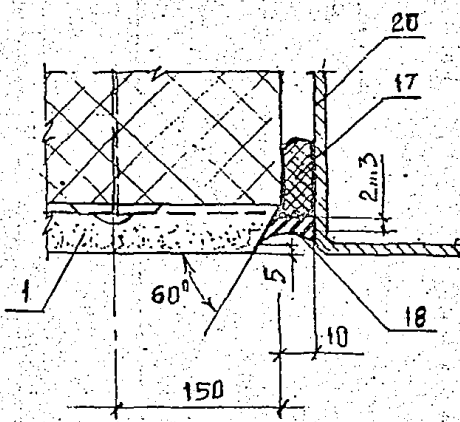
“М”



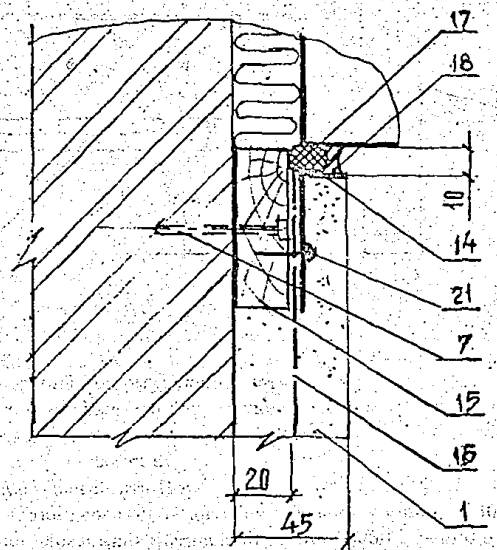
“Е”



“Ж” - Вертикальный шов у конструкции ворот



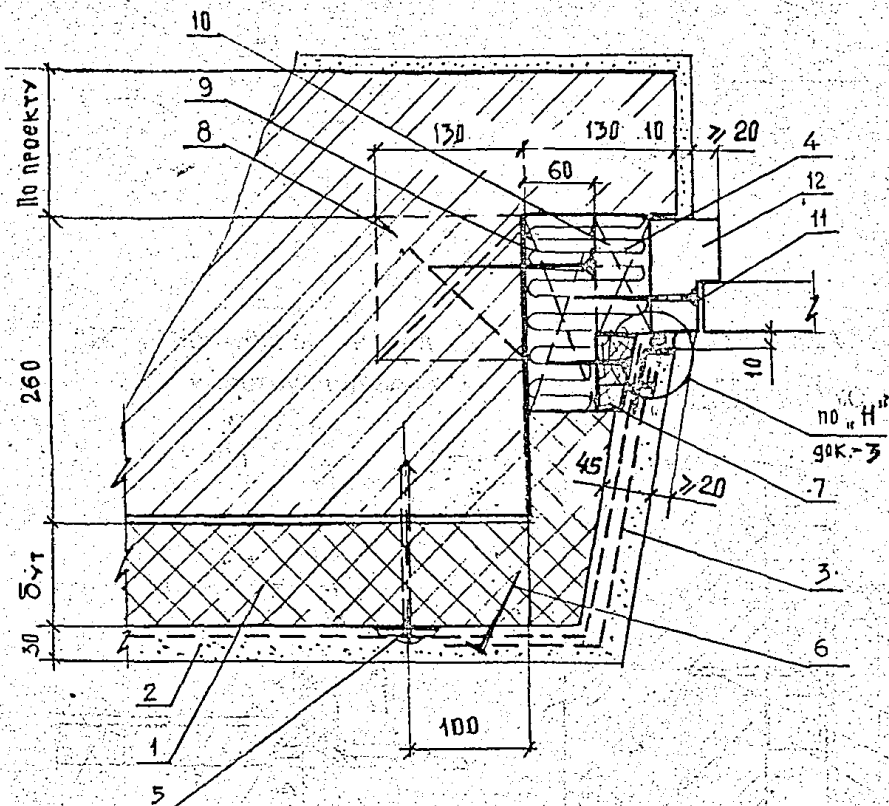
“Н” ВЕРТИКАЛЬНЫЙ ШОВ У ОКОН



- 17 - Уплотняющая прокладка типа ПРП ГОСТ 1917781 типа "Вилатерм - СМ" ТУ6 - 05 - 221 - 872 - 86
- 18 - Отверждающаяся мастика
- 19 - Слив подоконный С
- 20 - Рама ворот
- 21 - Шуруп 1 - 4 х 20 ГОСТ 1144 - 86 с шагом 300

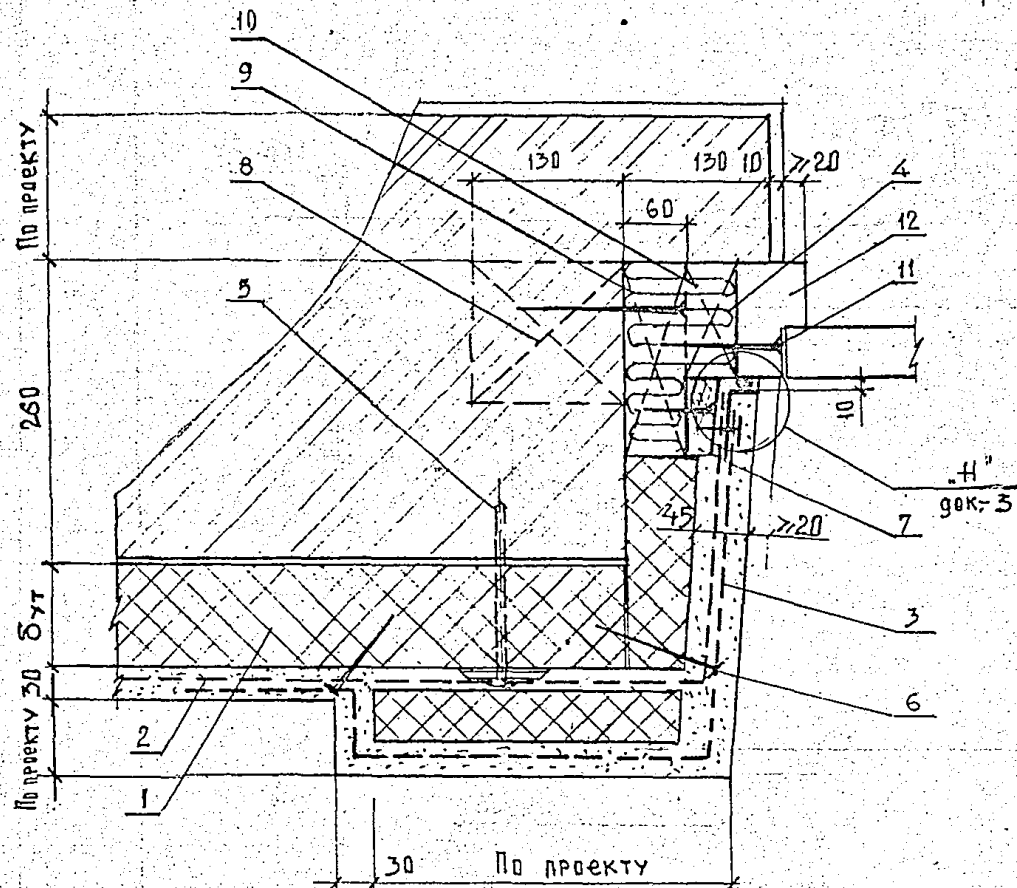
Изм.	Кол. уч.	Лист.	№ док.	Подпись	Дата	М 25.1/96/96С - 3	Лист
							5

ВД1 Вертикальное сопряжение дверей и стены с защитным слоем из штукатурки



- 1 - Плиты теплоизоляции
- 2 - Штукатурка по армирующей сетке
- 3 - Дополнительный слой армирующей сетки
- 4 - Минеральная плита П - 50
- 5 - Дюбель (анкер) - см. узел ГС 2 док. - 2
- 6 - Шпилька - гвоздь с шайбой 300 с шагом 300
- 7 - Деревянная рейка 40 x 60 пропитанная антипиренами
- 8 - Деревянная антисептированная пробка с шагом 600
- 9; 10 - Деревянная прокладка сеч. 60 x 150 x 100 и 96 x 100 x h (по месту), пропитанные антипиренами с шагом 600
- 11 - Гвоздь К6 x 150 ГОСТ 4028 - 63*
- 12 - Дверь деревянная

ВД 2 Вертикальное сопряжение дверей и стены с защитным слоем из штукатурки

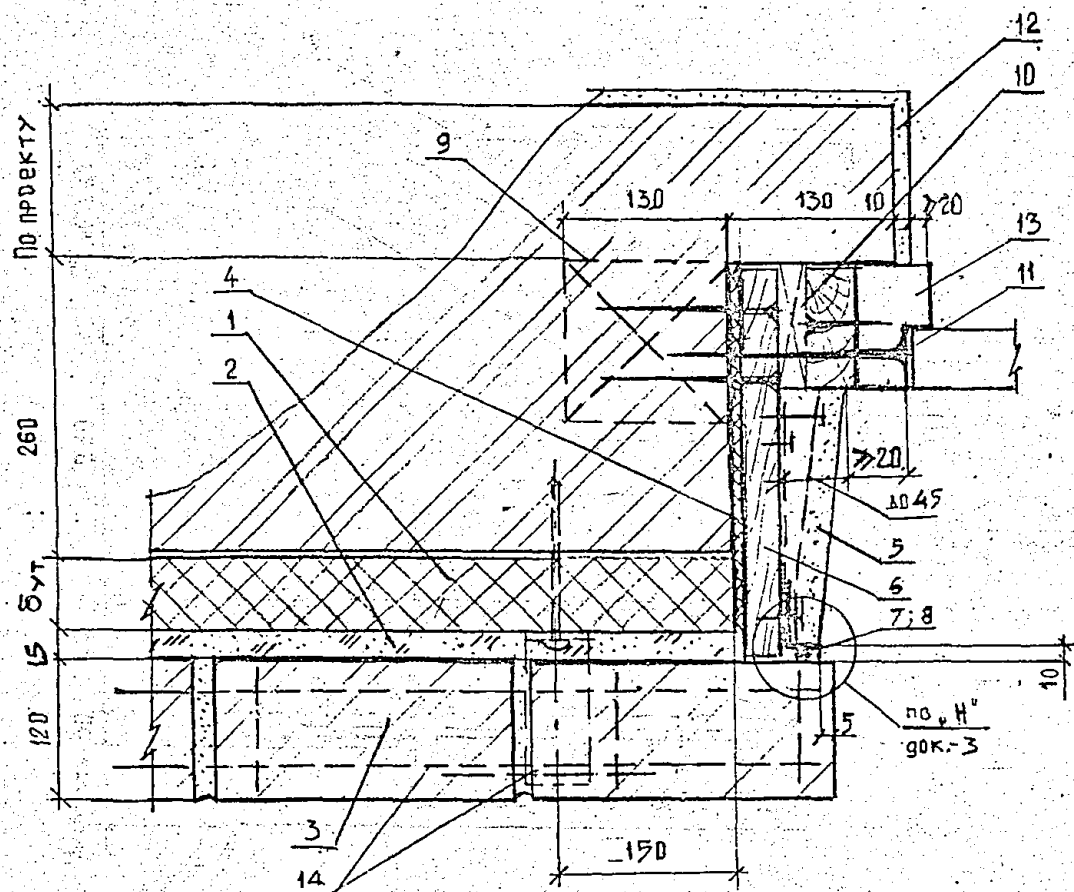


Изм.	Кол. уч.	Лист	№ док.	Подпись	Дата
Зав. отд.		Смилянский			
ГАП		Гусева			
ГИП		Лукашевич			
ГИП		Галаева			

М 25.1/96/96С - 4

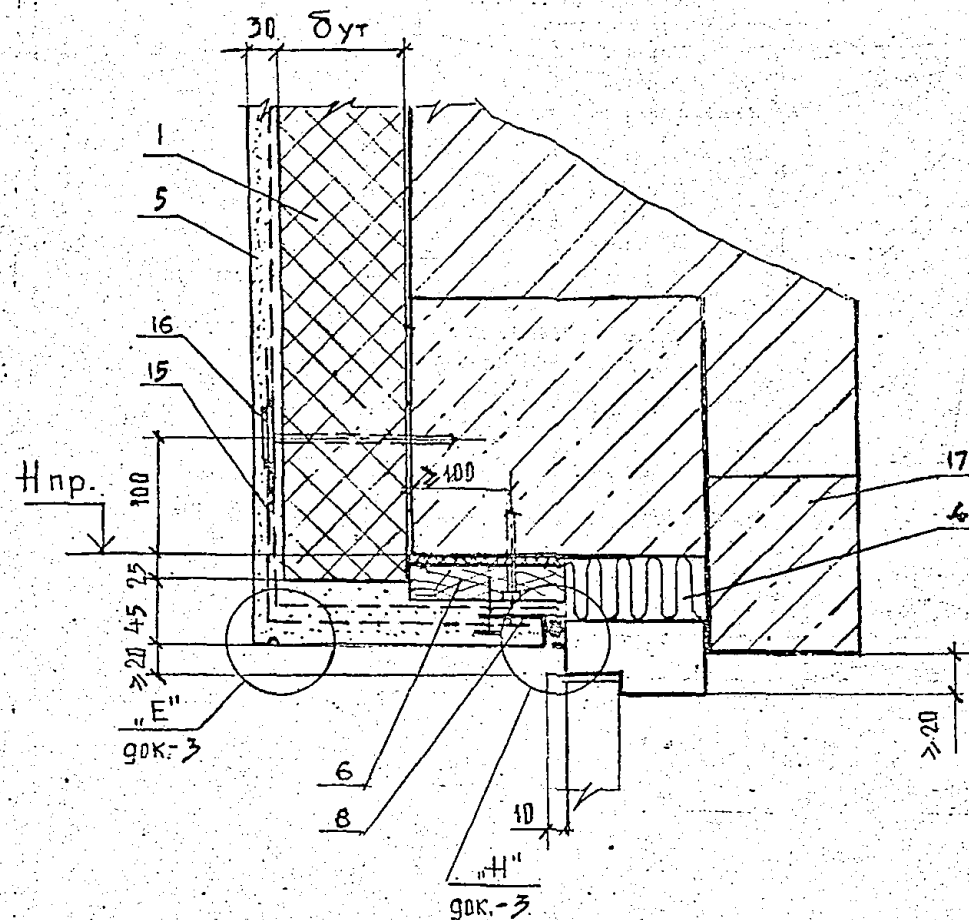
Сопряжение стены, дверей и ворот, Узлы ВД1 ... ВД10	Стадия	Лист	Листов
	МП	1	6
АО ЦНИИПромзданий			

ВД3 Вертикальное сопряжение дверей и стены с защитно - декоративной кирпичной стеной



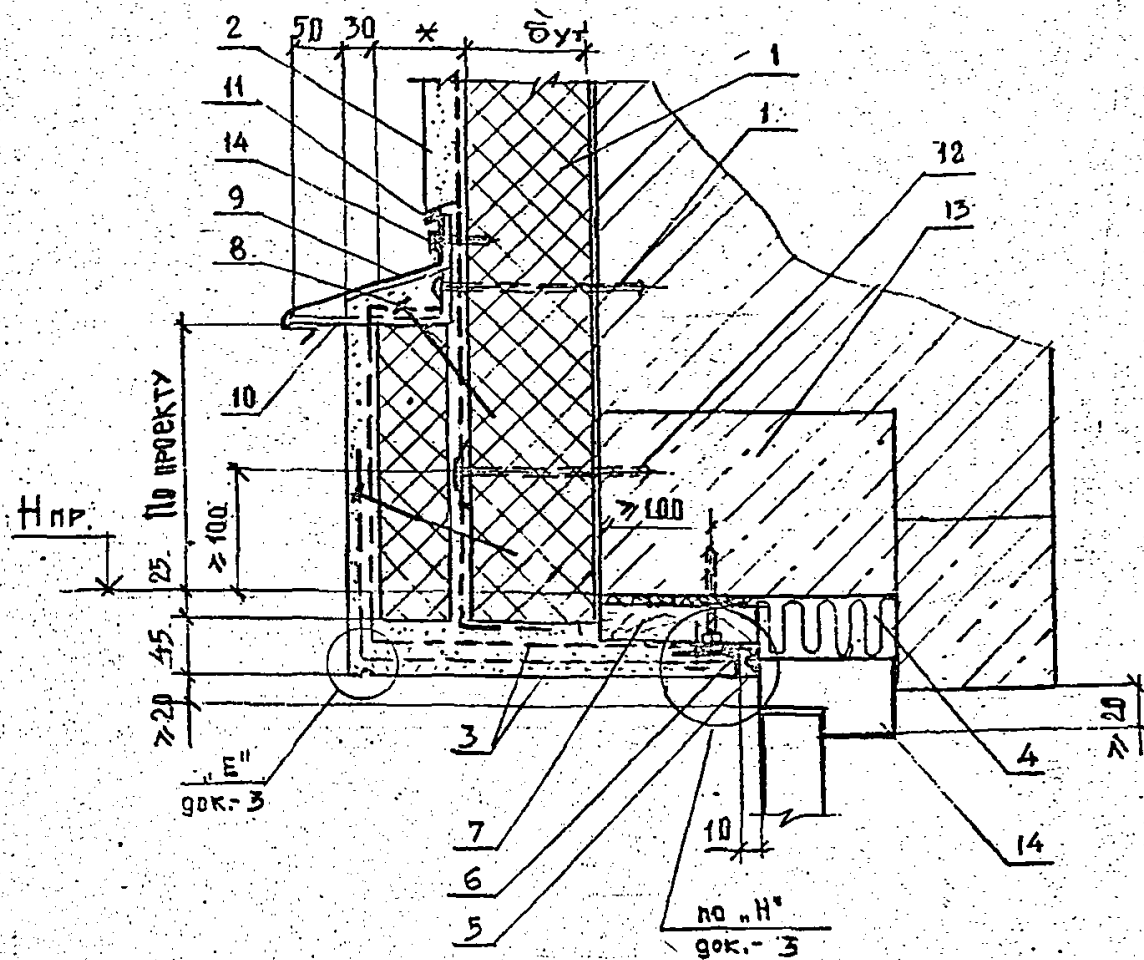
- 1 - Плиты теплоизоляции
- 2 - Засыпка из песка
- 3 - Защитно - декоративная кирпичная стенка
- 4 - Минераловатные плиты П - 50
- 5 - Штукатурка по армирующей сетке
- 6 - Доска деревянная (с пропиткой антипиренами) 6-20
- 7 - Отверждающаяся мастика
- 8 - Нащельник С5 вместе с армирующей сеткой закрепить шурупом 1 - 4 x 20 ГОСТ 1144 - 80 через шайбу Ш1 с шагом 300мм к деревянной доске
- 9 - Пробка деревянная антисептированная 130 x 140 x140 с шагом 600 мм
- 10 - Два гвоздя Кх 150 ГОСТ 4028 - 63* с шагом 600 мм закрепить деревянную прокладку 40 x 100 x 8
- 11 - Гвоздь К x 150 с шагом 600 мм через деревянную прокладку 60 x 100 x 100
- 12 - Штукатурка внутренняя
- 13 - Дверь деревянная
- 14 - Крепление стенки - см. ГС1
- 15 - Дополнительный слой армирующей сетки
- 16 - Дюбель (анкер) - см. узел ГС2
- 17 - Перемышка железобетонная

ВД4 Горизонтальное сопряжение дверей и стены с защитным слоем из штукатурки



Изм.	Кол. уч.	Лист.	№ док.	Подпись	Дата	М 25.1/96/96С - 4	Лист
							2

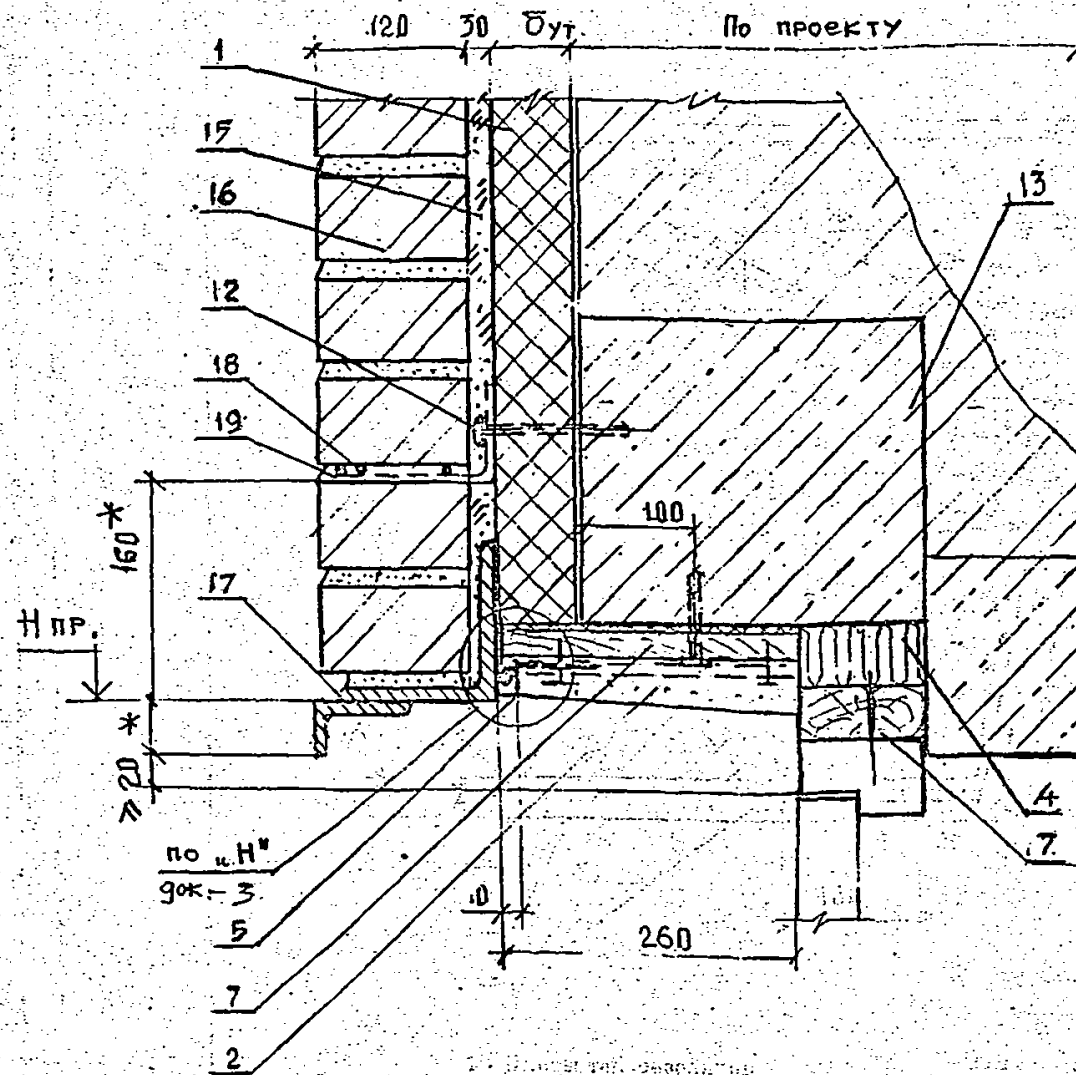
ВД5 Горизонтальное сопряжение дверей и стены с защитным слоем из штукатурки



- 1 - Плиты теплоизоляции
- 2 - Штукатурка по армирующей сетки
- 3 - Дополнительные слои армирующей сетки
- 4 - Минераловатные плиты П - 50
- 5 - Отверждающаяся мастика
- 6 - Нащельник С5 вместе с армирующей сеткой закрепить шурупом 1 - 4 x 20 ГОСТ 1144 - 80 через шайбу Ш1 с шагом 300 мм к деревянной доске
- 7 - Доска деревянная, пропитанная антипиренами, сеч. 40 x 160 закрепить дюбелем с шагом 600 мм через слой минеральной ваты б - 10
- 8 - Шпилька - гвоздь с шайбой Ш1 с шагом 300 мм
- 9 - Слив С4
- 10 - Костыль К4 с шагом 600
- 11 - Открытый шов 6 мм
- 12 - Дюбель (анкер) - см. узел ГС2
- 13 - Перемышка железобетонная
- 14 - Дверь деревянная

* - Размер по проекту

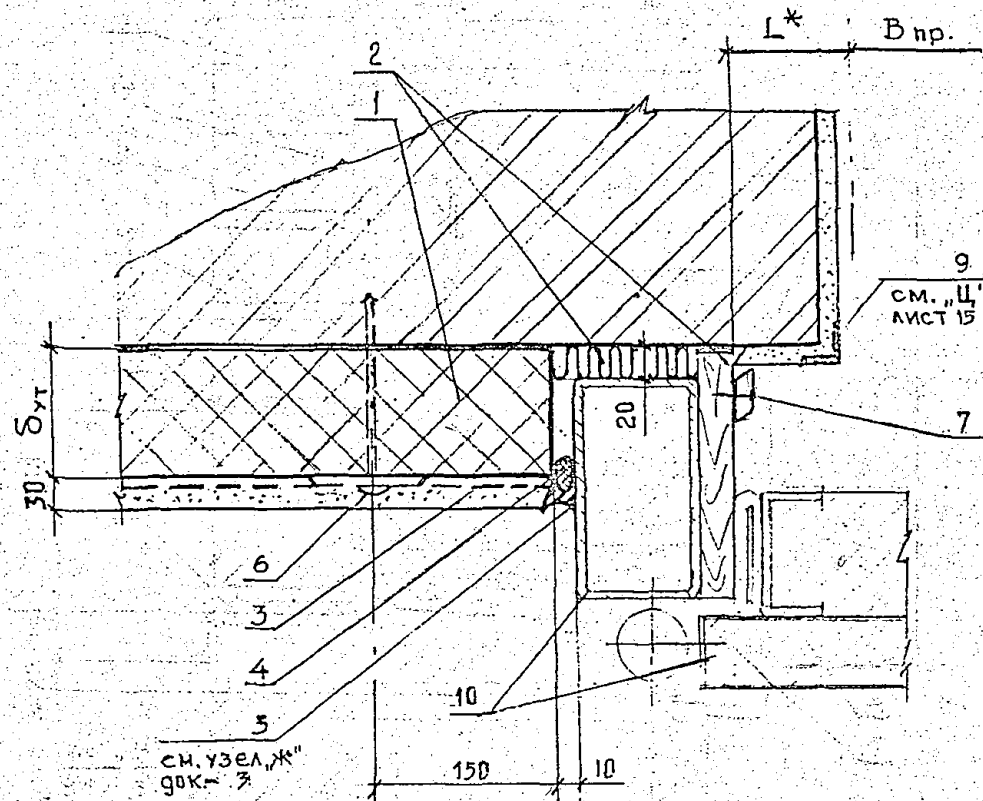
ВД6 - Горизонтальное сопряжение дверей и стены с защитно-декоративной кирпичной стеной



- 15 - Засыпка из песка
- 16 - Защитно-декоративная кирпичная стенка
- 17 - Стальная перемышка - по проекту
- 18 - Сетка М1
- 19 - Анкер А3

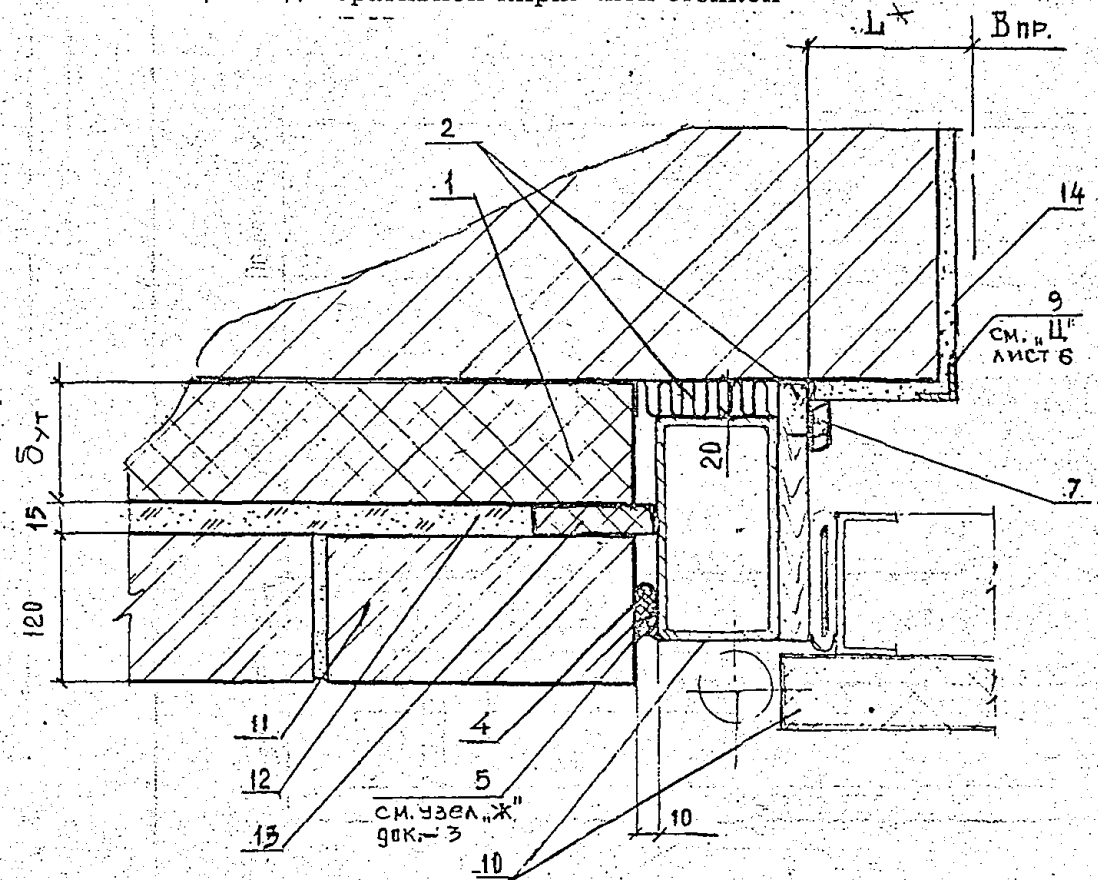
Изм.	Кол. уч.	Лист.	№ док.	Подпись.	Дата	М 25.1/96/96С - 4	Лист
							3

ВД7 Вертикальное сопряжение ворот и стены с защитным слоем из штукатурки



- 1 - Плиты теплоизоляции
- 2 - Минераловатная плита П - 50 (заделку шва выполнить до установки деревянной планки на раме ворот)
- 3 - Штукатурка по армирующей сетке
- 4 - Прокладка уплотняющая
- 5 - Мастика отверждающаяся
- 6 - Дюбель (анкер) - см. узел ГС2
- 7 - Деревянный наличник тип 2 ГОСТ 8242 - 75, закрепленный шурупом 1-4 x 30 ГОСТ 1145 - 80 с шагом 300 мм
- 8 - Штукатурка внутренняя
- 9 - Стальной уголок 70 x 70 x 5
- 10 - Рама и полотно распашных ворот серии 1.435.2-28
- 11 - Защитно-декоративная кирпичная стенка (крепление кладки см. по узлам ГС4, док.-2)
- 12 - Засыпка из песка
- 13 - Брусок 15 x 100 плиты теплоизоляции
- 14 - Штукатурка внутренняя

ВД8 Вертикальное сопряжение ворот и стены с защитно-декоративной кирпичной стенкой

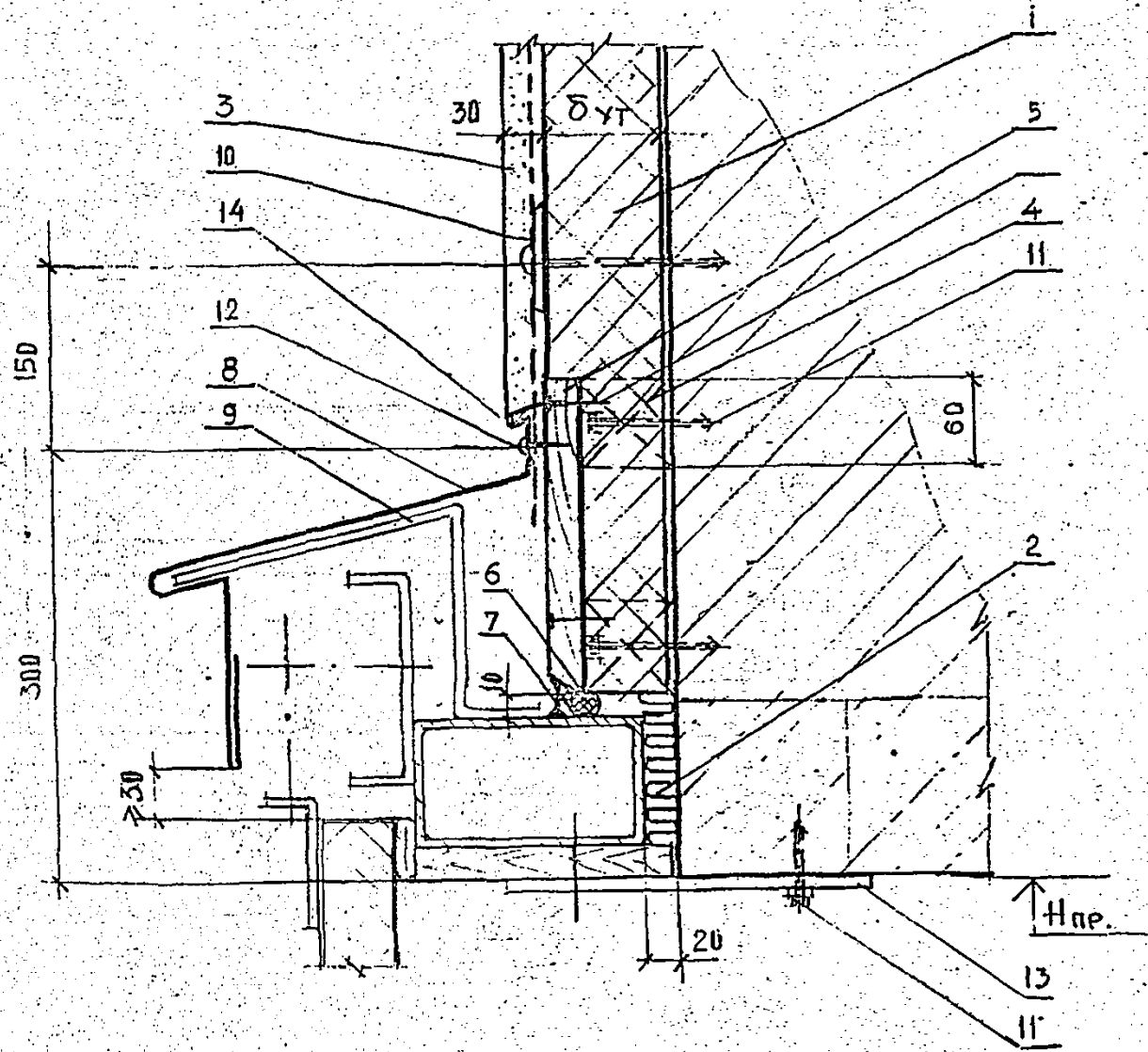


* Размер по проекту

Изм.	Кол. уч.	Лист.	№ док.	Подпись	Дата	Лист
						4

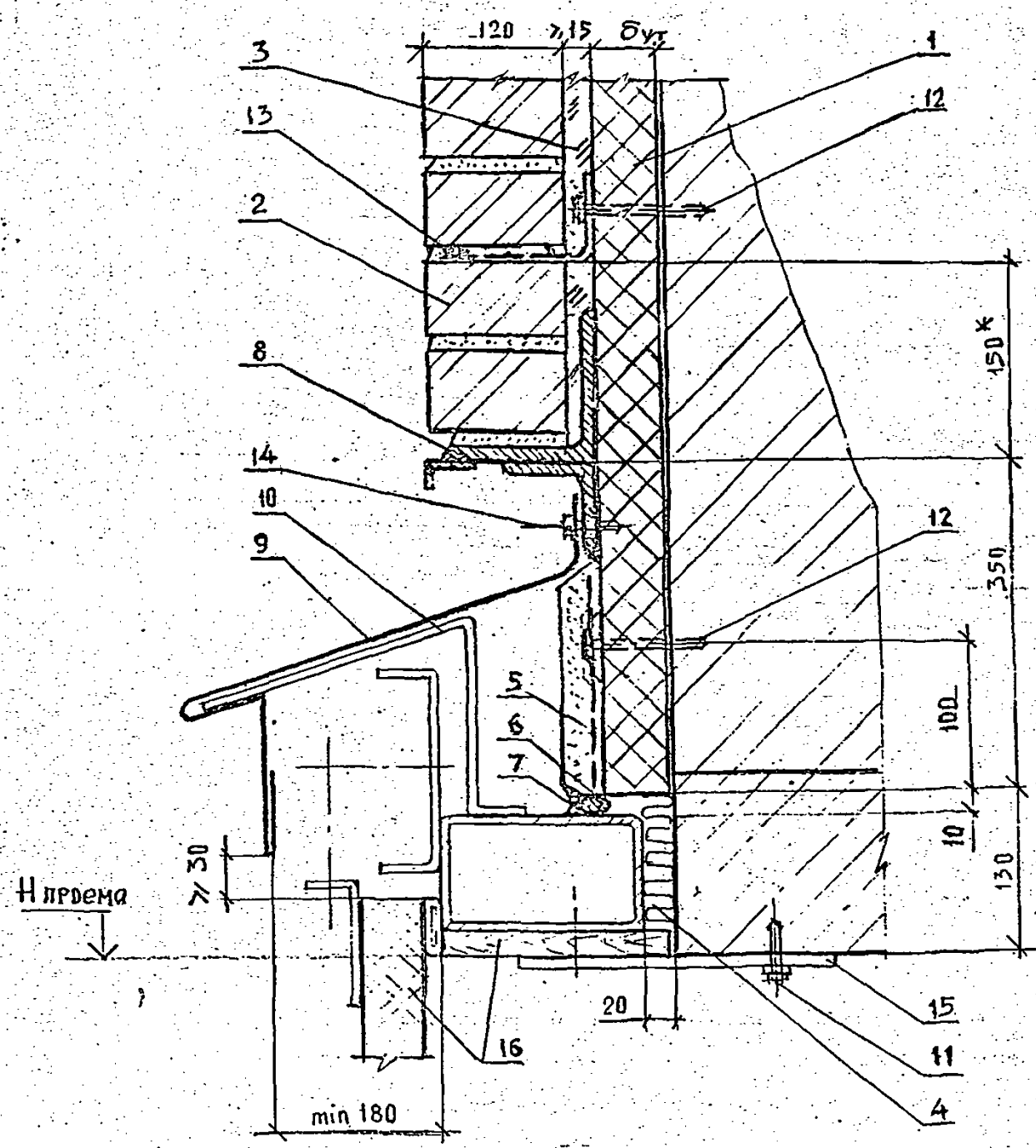
М 25.1/96/96С - 4

ВД9 Горизонтальное сопряжение ворот и стены с защитным слоем из штукатурки



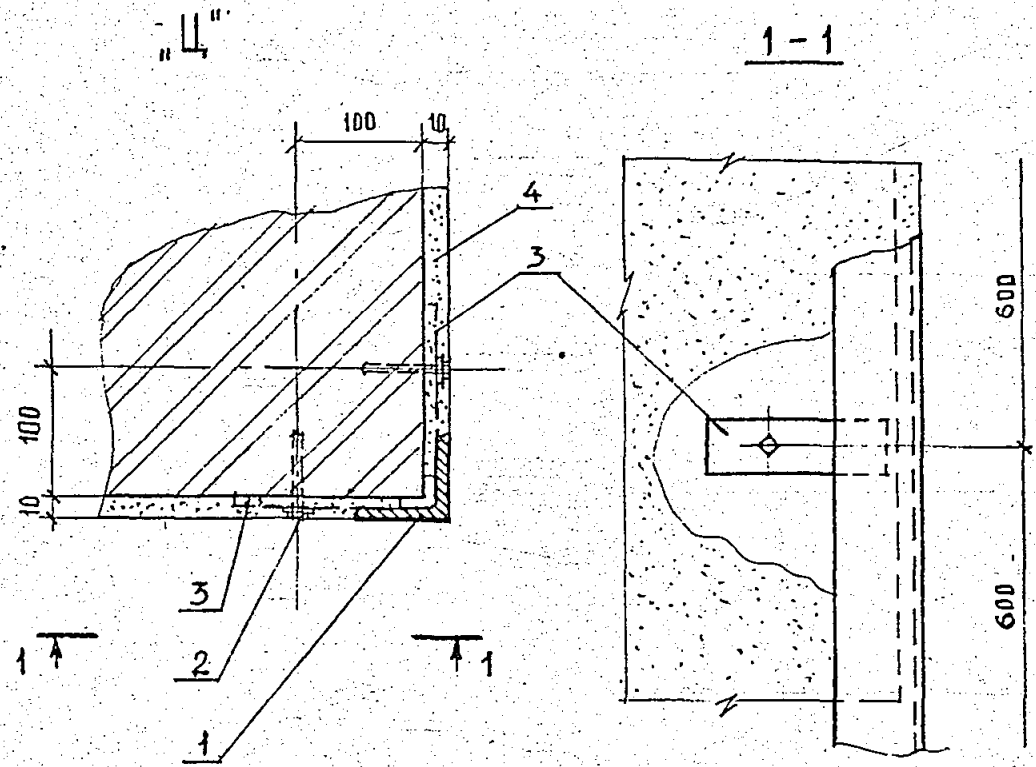
- 1 - Плиты теплоизоляции
- 2 - Минераловатная плита П - 50 (заделку шва выполнить до установки деревянной планки на раме ворот - 13)
- 3 - Штукатурка по армирующей сетке
- 4 - Деревянная антисептированная пробка сеч. 60 x 100 x $\delta_{ут}$ с шагом 600 мм
- 5 - Деревянная антисептированная доска 20 x 200
- 6 - Прокладка уплотняющая
- 7 - Мастика отверждающаяся (см узел "Ж" на зрк. 3)
- 8 - Слив СЗ
- 9 - Костыль МС - 1 с шагом 700 мм - см. серию ворот 1.435.2 - 28 вып. 0
- 10 - Дюбель распорный см. узел ГС2
- 11 - Дюбель - ГВЗДЗ
- 12 - Шуруп 1 - 4 x 40 ГОСТ 1144 - 80 с шагом 300
- 13 - Стальная планка с шагом 1200 мм для крепления рамы ворот - см. серию распашных ворот 1.435.2 - 28
- 14 - Открытый шов 6 мм

ВД10 Горизонтальное сопряжение ворот и стены с защитно-декоративной кирпичной стенкой



* - Размеры уточняются в конкретном проекте
 Обозначение наделей и материалов: узла ГС10 см. на листе 6

Изм.	Кол. уч.	Лист	№ док.	Подпись	Дата	М 25.1/96/96С - 4	Лист
							5



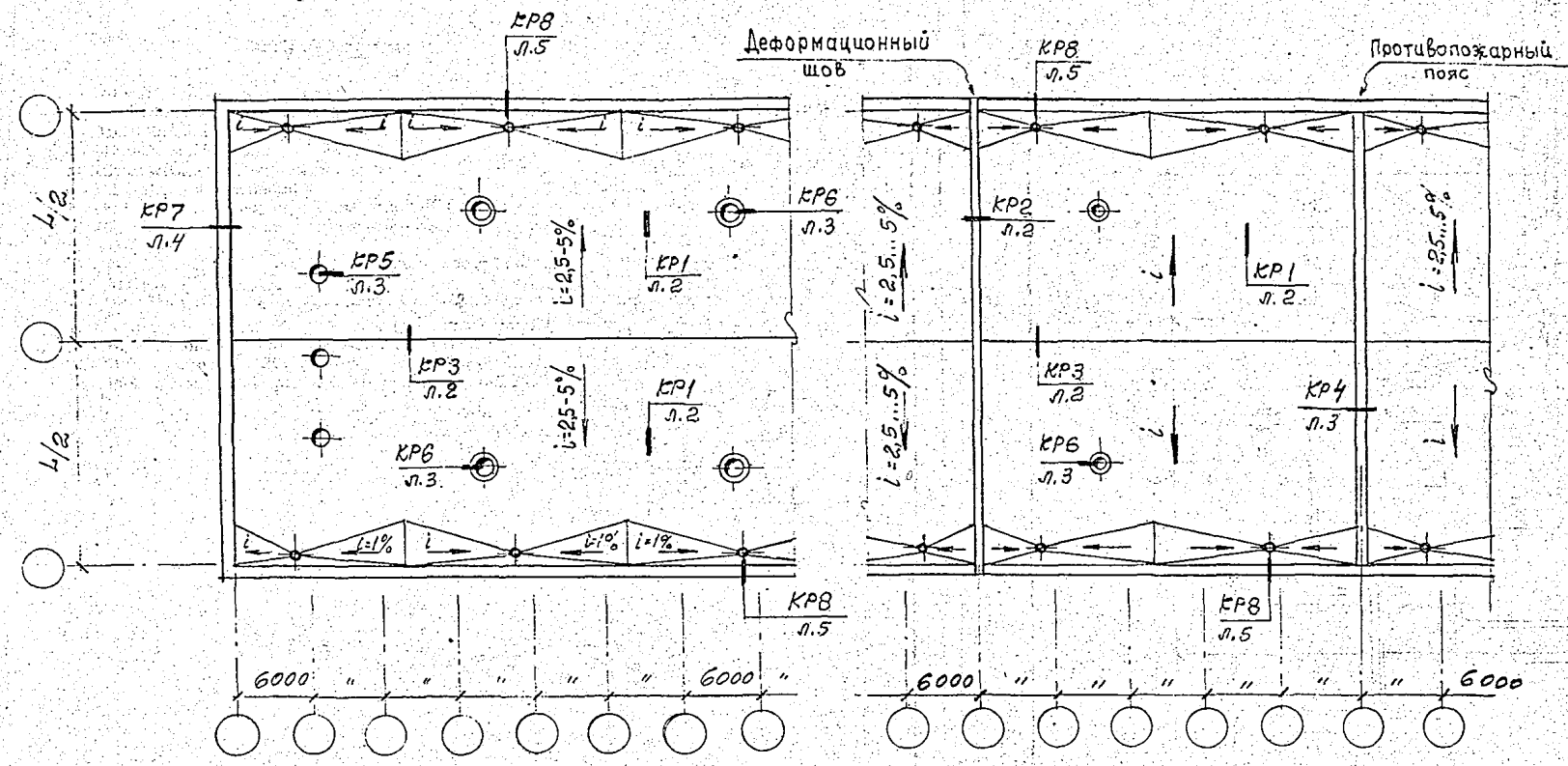
К узлу ВД10.

- 1 - Плиты теплоизоляции "Стиродур"
- 2 - Защитно-декоративная кирпичная стенка (крепление кладки см. по уз. ГС1 док.-2)
- 3 - Засыпка из песка
- 4 - Минераловатные плиты П50
- 5 - Штукатурка по армирующей сетке
- 6 - Прокладка уплотняющая
- 7 - Мастика отверждающаяся (см. узел "Ж" док.-3)
- 8 - Перемычка - по конкретному проекту
- 9 - Слив СЗ
- 10 - Костыль МС1 с шагом 700 - см. серию ворот 1.435.2 - 28
- 11 - Дюбель - гвоздь ДГ
- 12 - Дюбель (анкер) - см. узел ГС1 док.-2
- 13 - Анкер А3 с сеткой М1 - см. узел ГС1 док.-2 лист 1
- 14 - Винт самонарезающий В6 х 25 с шагом 300 мм
- 15 - Планка с шагом 1200 мм - см. серию ворот
- 16 - Рама и полотно распашных ворот серии 1.435.2 - 28

- 17 - L 70 x 70 x 5 ГОСТ 8509 - 86
- 18 - Анкер А2
- 19 - Полоса стальная 40 x 4 x 150 с шагом 600 мм приварить к L 70 x 70 x 5
- 20 - Штукатурка внутренняя

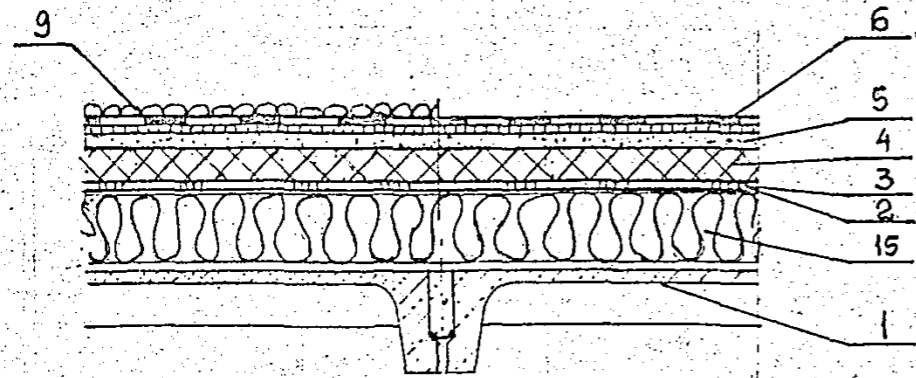
Изм.	Кол. уч.	Лист.	№ док.	Подпись	Дата	М 25.1/96/96С - 4	Лист
							6

ПЛАН КРОВЛИ

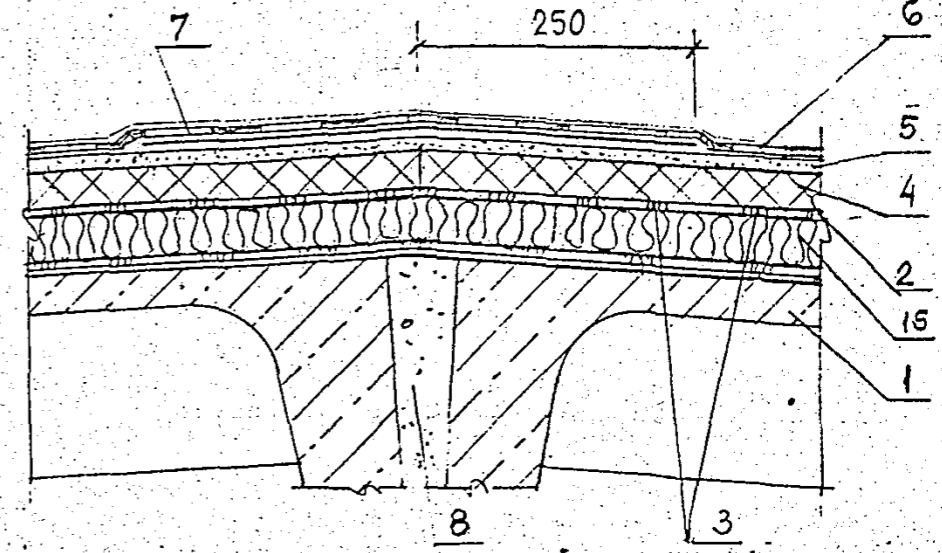


						М 25.1/96/96С - 5					
Изм.	Кол.уч.	Лист	№ док.	Подпись	Дата	План кровли. Узлы КР1 ... КР8.					
Зав.отд.		Смилянский							Стация	Лист	Листов
ГАП		Гузеева							МП	1	5
ГИП		Лукашевич							АО		
ГИП		Галаева							ЦНИИПромзданий		
ГИП		Синицына									

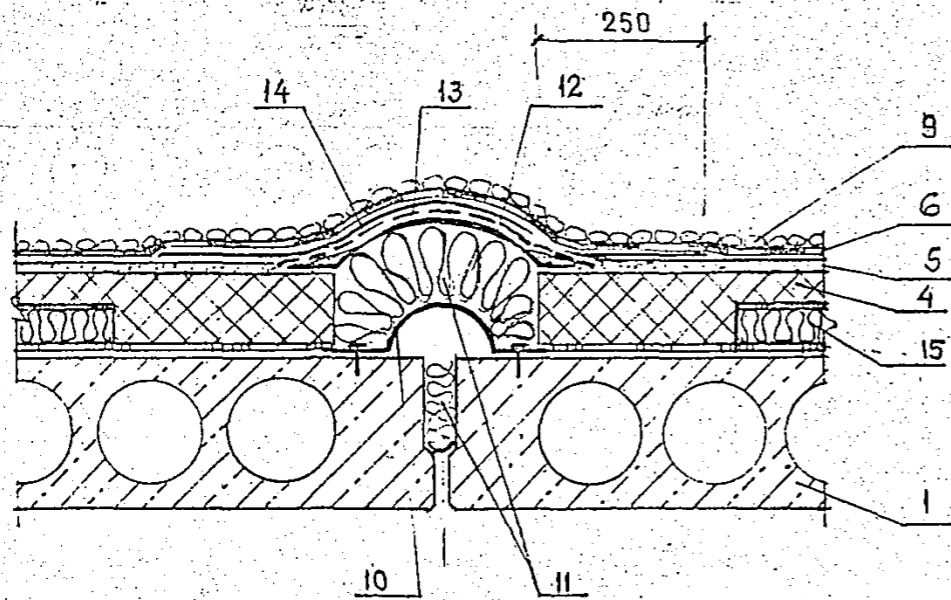
КР 1



КР3. КОНЕК ПОКРЫТИЯ



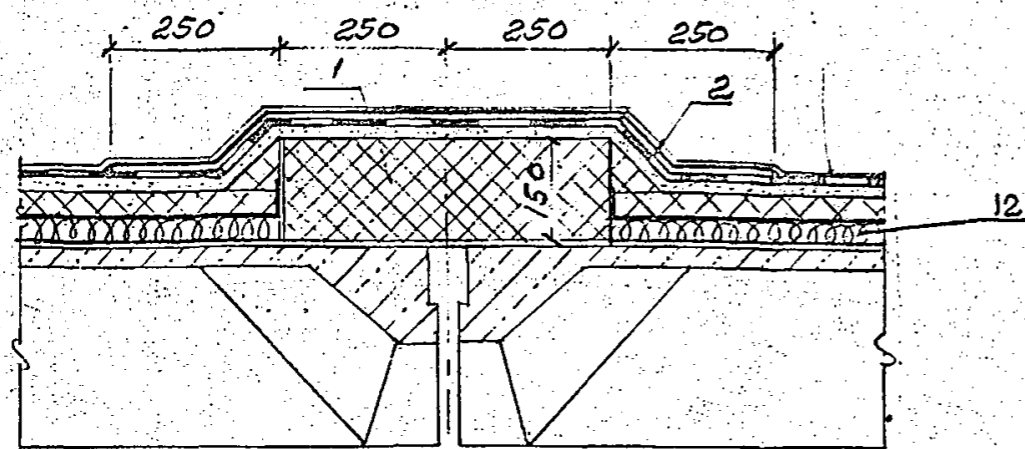
КР2. ДЕФОРМАЦИОННЫЙ ШОВ



- 1 - железобетонные плиты покрытия
- 2 - пароизоляция
- 3 - точечная приклейка теплоизоляции
- 4 - теплоизоляция
- 5 - цементно-песчаная стяжка
- 6 - основной кровельный ковер - см. пояснительную записку
- 7 - дополнительные слои кровельного ковра
- 8 - заделка стыка цементно-песчаным раствором.
- 9 - крупнозернистый защитный слой из гравия
- 10 - компенсатор
- 11 - минеральная вата
- 12 - выкружка из оцинкованной кровельной стали
- 13 - стеклоткань
- 14 - руберонд, уложенный насухо
- 15 - существующая теплоизоляция

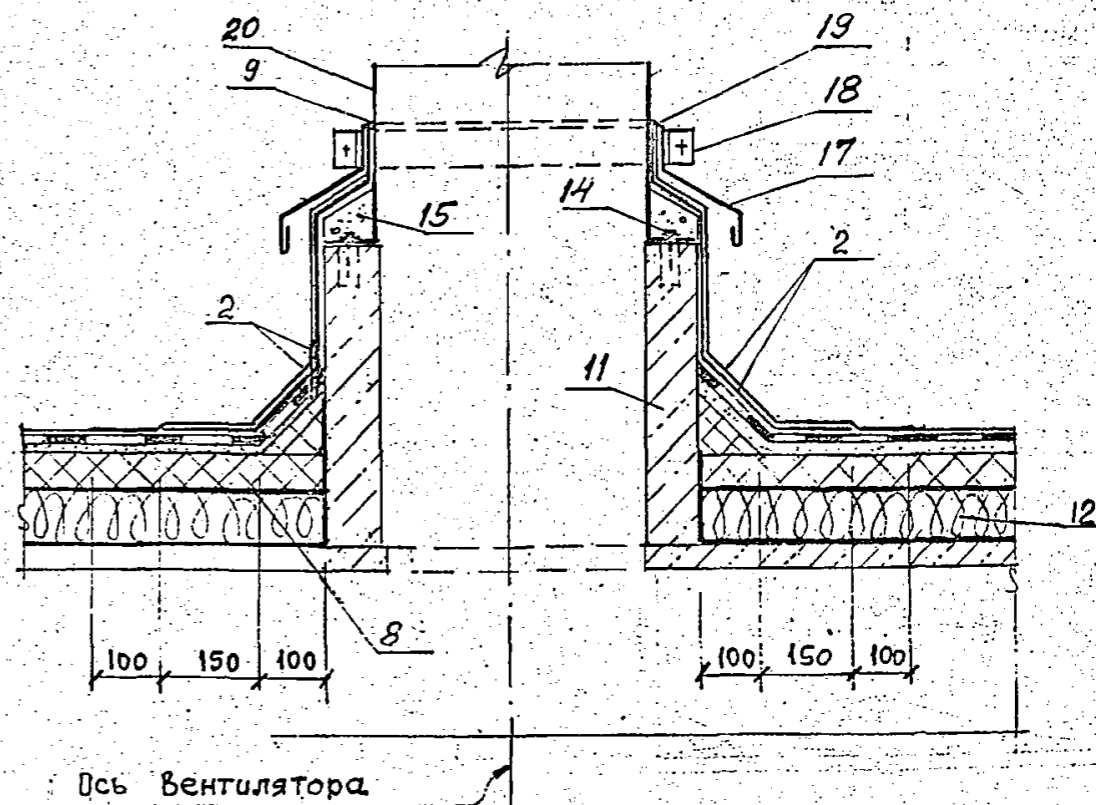
Изм.	Кол. уч.	Лист	№ док.	Подпись	Дата	М 25.1/96/96С - 5	Лист
							2

КР4. ПРОТИВОПОЖАРНЫЙ ПОЯС

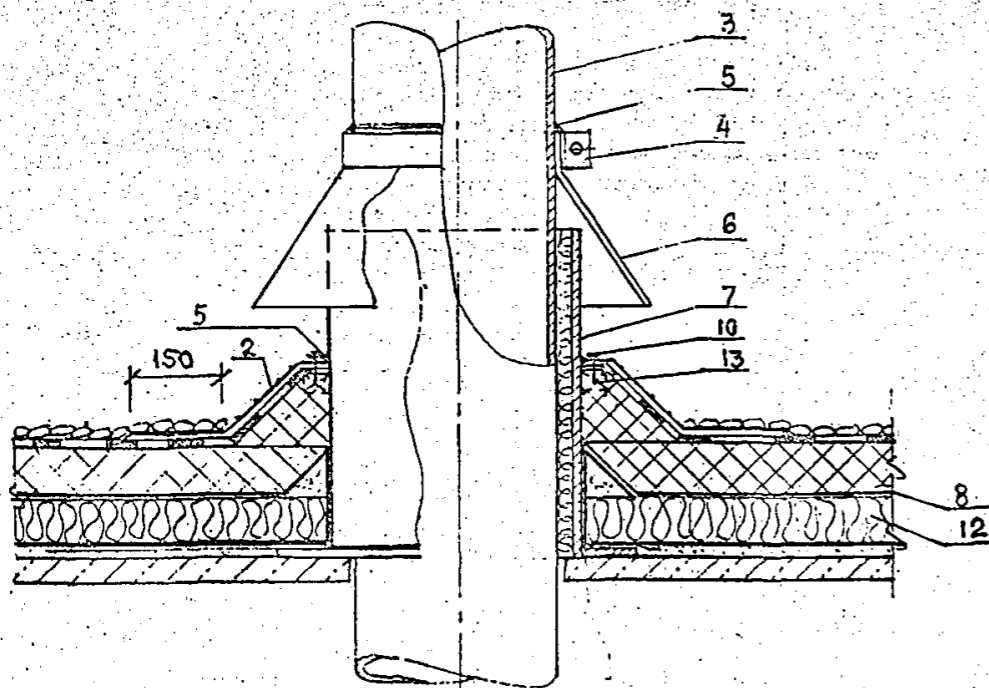


- 1 - пенобетон $\gamma=500 \text{ кг/м}^3$
- 2 - дополнительный слой кровельного ковра

КР6. ПРИМЫКАНИЕ КРОВЛИ К ФУНДАМЕНТУ ПОД ВЕНТИЛЯТОР



КР5. ПРИМЫКАНИЕ КРОВЛИ К ТРУБЕ

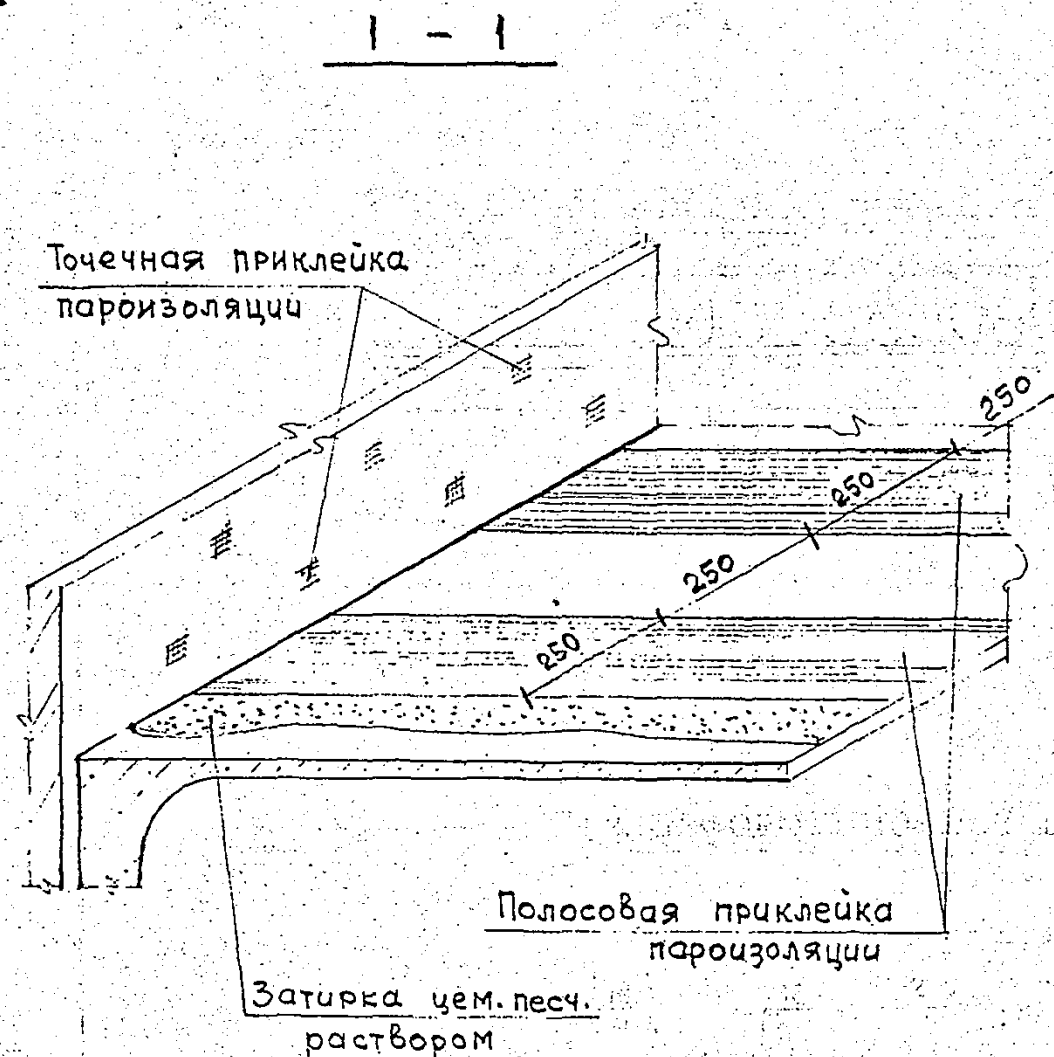
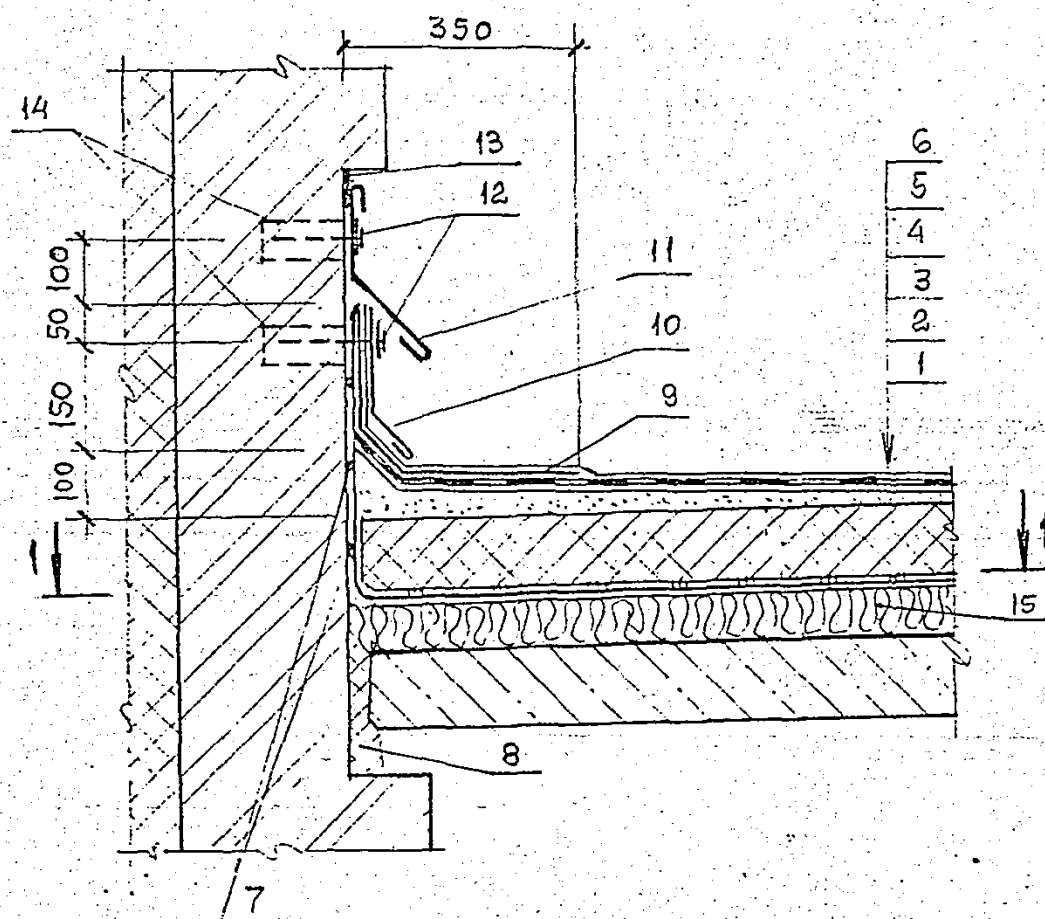


- 3 - труба
- 4 - хомут
- 5 - герметизирующая мастика
- 6 - зонт из оцинкованной стали
- 7 - патрубок с фланцем
- 8 - пароизоляция
- 10 - кровельный гвоздь
- 13 - антисептированный деревянный брус

- 11 - фундамент под вентилятор
- 12 - существующая теплоизоляция
- 14 - гвоздь с шайбой
- 15 - цементно-песчаный раствор М50
- 17 - защитный фартук из кровельной стали
- 18 - хомут
- 19 - герметизирующая мастика
- 20 - кожух вентилятора

Изм.	Кол. уч.	Лист.	№ док.	Подпись	Дата	М 25.1/96/96С - 5	Лист
							3

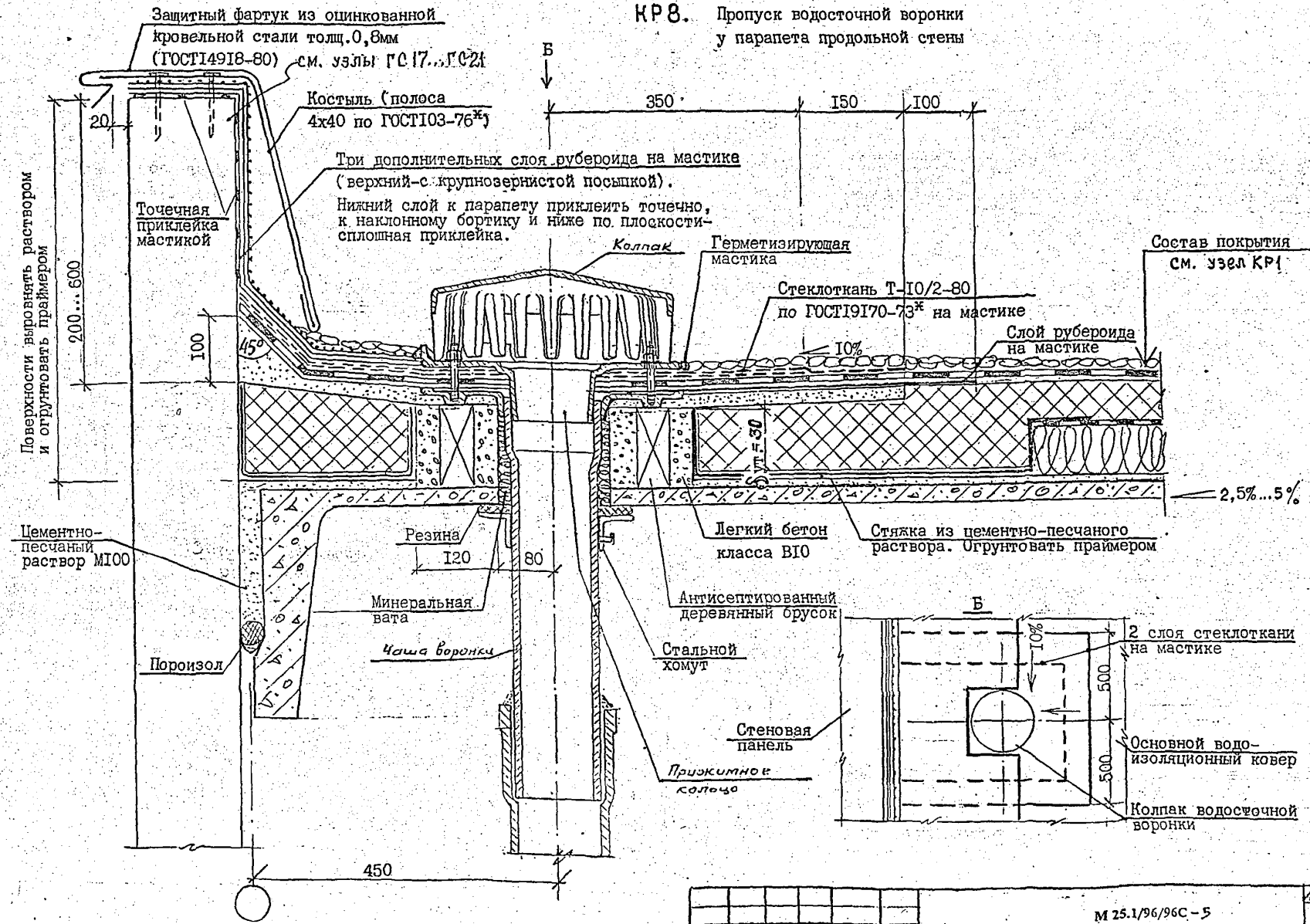
КР7. ПРИМЫКАНИЕ ПОКРЫТИЯ К ПАРАПЕТУ (С ВЫХОДОМ ВОДЯНЫХ ПАРОВ) ПРИ ОДНОСЛОЙНОЙ ПЛЕНОЧНОЙ КРОВЛЕ



- 1 - железобетонная плита покрытия
- 2 - затирка цем. - песч. раствором М50 - 5...15 мм
- грунтовка раствором битума в керосине (1:3)
- 3 - пароизоляция - полосовая приклейка
- 4 - теплоизоляция
- 5 - стяжка из цем.песч. раствора М50
- 6 - однослойная кровля - состав см. пояснительную записку, табл. 4
- 7 - точечная приклейка пароизоляции к стене
- 8 - плита минераловатная П - 50
- 9 - дополнительный слой пленки "Кровлен"
- 10 - фартук из оцинкованной стали
- 11 - фартук " "
- 12 - кровельные оцинкованные гвозди с металлическими шайбами - 4 x 40, шаг 520.
- 13 - герметизирующая мастика
- 14 - деревянные антисептированные пробки 120 x 120 x 60, шаг 520
- 15 - существующая теплоизоляция

Изм	Кол. уч	Лист	№ док	Подпись	Дата	М 25.1/96/96С - 5	Лист
							4

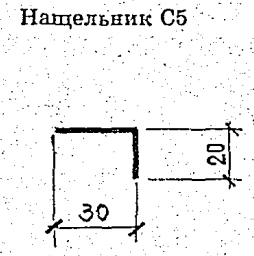
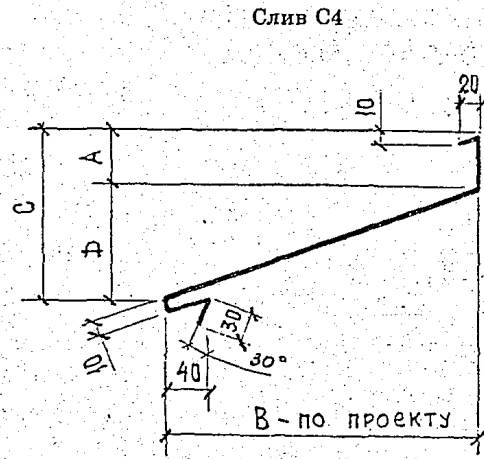
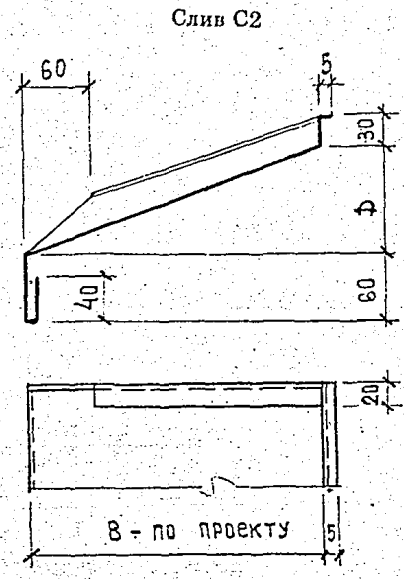
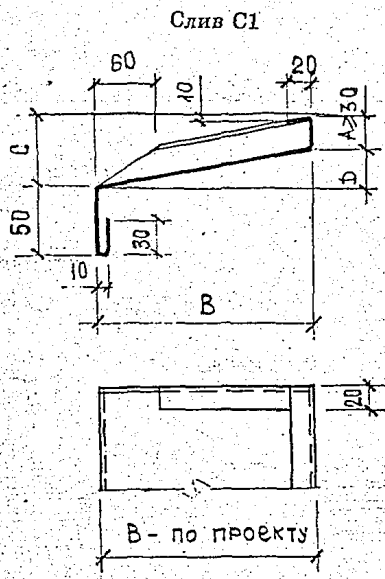
КР 8. Пропуск водосточной воронки у парапета продольной стены



ИЗМ. Кол. уз. лист 1/24/1966 г. Лодка

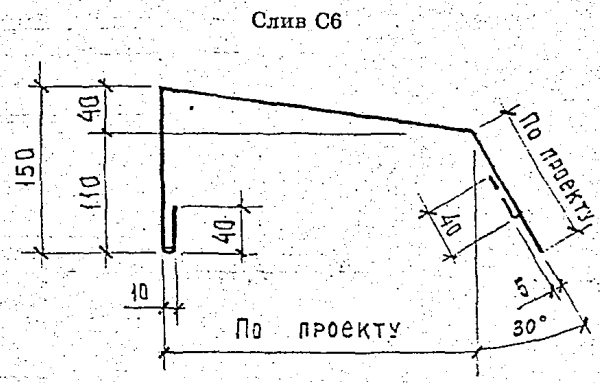
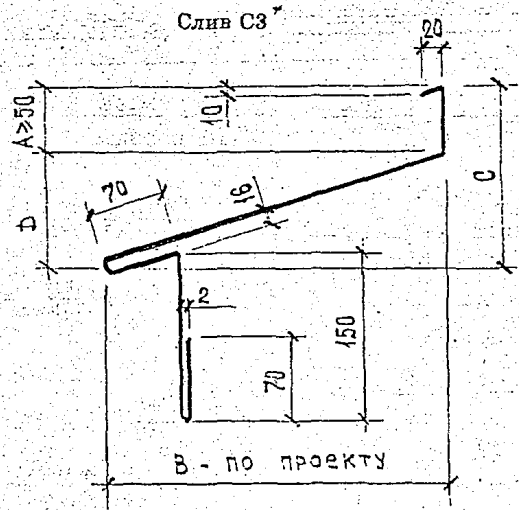
М 25.1/96/96С - 5

Лист 5

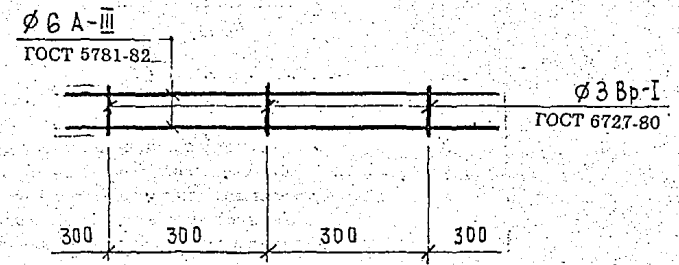


$$A \geq 50; \quad \Phi = \frac{B}{3};$$

$$C = \frac{B}{2}$$



Закладная сетка М1

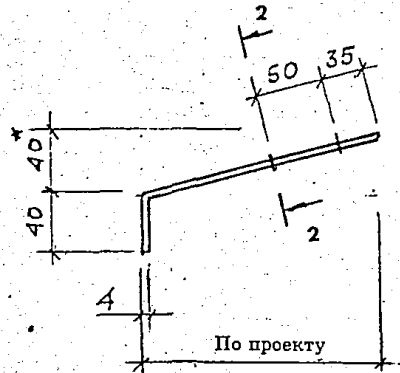


* Толщина слива С3 - 1мм

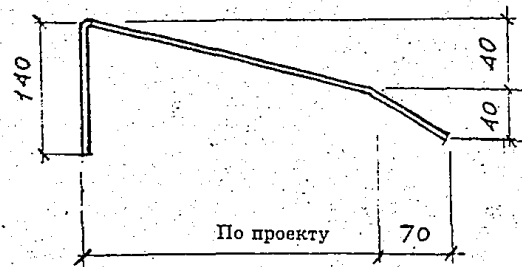
материал: ОЦ Б-ПН-0-0.7 ГОСТ 19904-90
сливов Н-МТ-1 ГОСТ 14918-80

						М 25.1/96/96С - 6			
Изм.	Кол.уч.	Лист	№ док	Подпись	Дата	Комплектующие изделия	Стация	Лист	Листов
							МП	1	3
Зад.отд.		Смилянский					АО		
САП		Гузеева					ЦНИИпромзданий		
ГПП		Лукашевич							
ГПЦ		Гадаева							

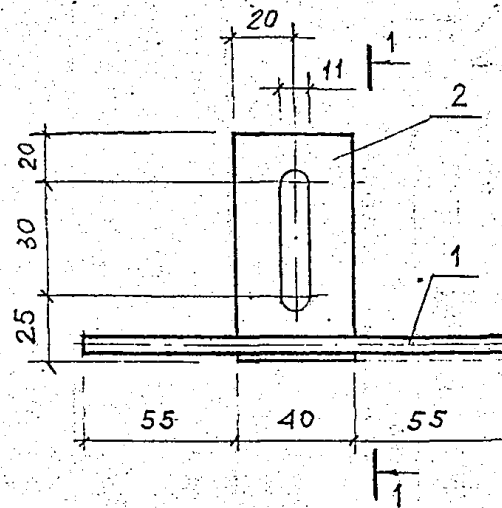
Костыль К1



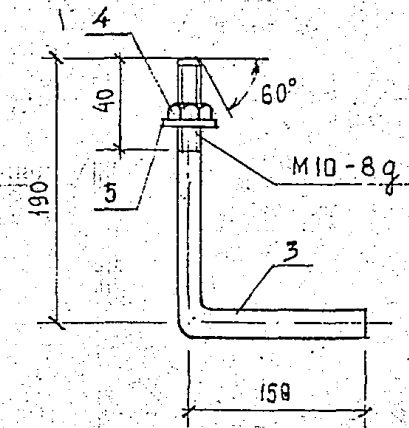
Костыль К4



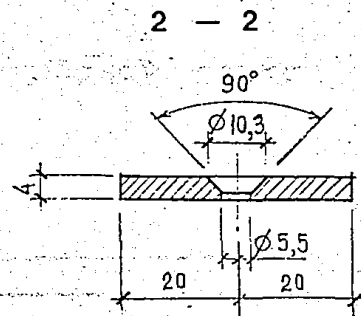
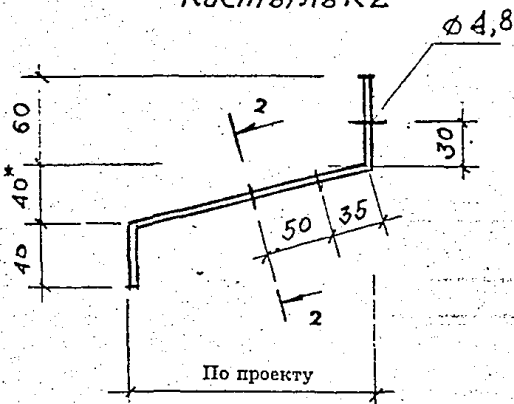
Анкер А1



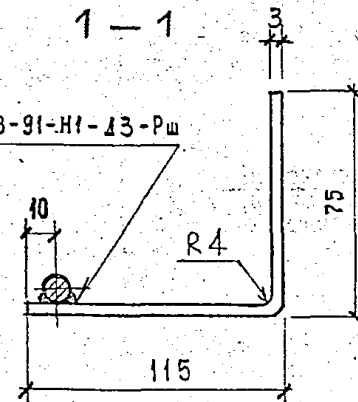
Анкер А2



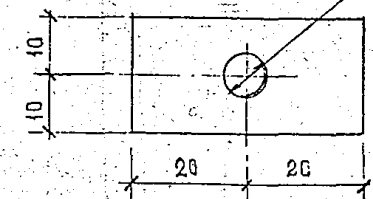
Костыль К2



ГОСТ 14098-91-Н1-13-Рш

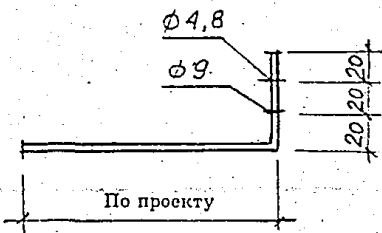


Шайба Ш1



лист Б-ПН-2 x 40 ГОСТ 19903-74
СТ 3 ПС 2 СВ ГОСТ 14637-89

Костыль К3



лист Б-ПН-4 x 40 ГОСТ 19903-74
СТ 3 ПС 2 СВ ГОСТ 14637-89

* Уточняется по проекту

1. Шайбу Ш1, Анкера вместе с шайбами и гайками защитить газотермическим напылением (см. пояснительную записку)
2. Спецификация на анкера А1 и А2 дана на листе 3

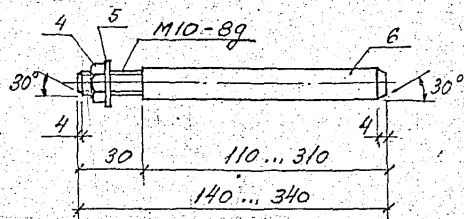
Изм	Кол. уч.	Лист	№ док.	Подпись	Дата

М 25.1/96/96С - 6

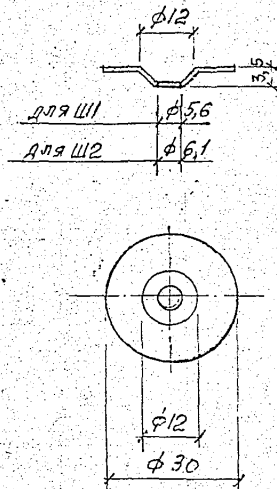
Лист

2

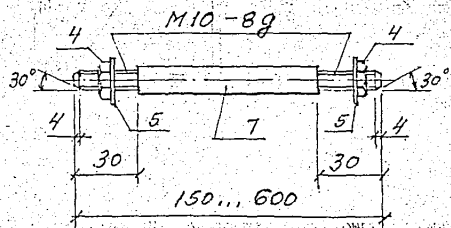
Анкер А3



Шайба Ш1, Ш2



Анкер А4



ШАЙБЫ И АНКЕРА ВМЕСТЕ С ШАЙБАМИ И ГАЙКАМИ
ЗАЩИТИТЬ ГАЗОТЕРМИЧЕСКИМ НАПОЛНЕНИЕМ (СМ. ПОЯСНИТЕЛЬНУЮ
ЗАПИСКУ).

Марка изделия	Поз.	НАИМЕНОВАНИЕ	Кол.	Масса ед., кг	Масса изделия, кг
А1	1	φ10АII, ГОСТ 5781-82, L=150	1	0,09	0,28
	2	Лист Б-ПН-5-40-190, ГОСТ 19903-74 С 235 ГОСТ 21772-88	1	0,18	
А2	3	φ10АI, ГОСТ 5781-82, L=340	1	0,21	0,22
	4	Гайка М10, ГОСТ 5915-70	1	0,01	
	5	Шайба М10, ГОСТ 11371-78	1	0,004	
А3	4	См. выше	1	0,01	0,14...0,32
	5	- " -	1	0,004	
	6	φ12АII, ГОСТ 5781-82, L=40...340	1	0,12...0,30	
А4	4	См. выше	2	0,01	0,16...0,51
	5	- " -	2	0,004	
	7	φ12АII, ГОСТ 5781-82, L=150...600	1		
Ш1				1	0,01
Ш2				1	0,01

Изм.	Кол. уч.	Лист.	№ док.	Подпись	Дата	М 25.1/96/96С-6	Лист
							3