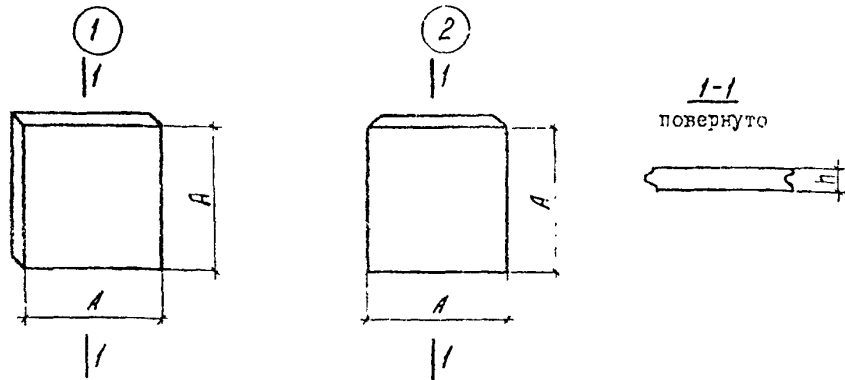


<p>СК-3</p>	<p>СТРОИТЕЛЬНЫЙ КАТАЛОГ ЧАСТЬ 3 ТИПОВАЯ ДОКУМЕНТАЦИЯ НА КОНСТРУКЦИИ, ИЗДЕЛИЯ И УЗЛЫ ЗДАНИЙ И СООРУЖЕНИЙ</p>	<p>СТРОИТЕЛЬНЫЕ КОНСТРУКЦИИ И ИЗДЕЛИЯ Шифр 2175-82 Э.И.К. 69 025 69 057 12-412</p>
<p>ГП ЦПП</p>	<p>КРУПНОРАЗМЕРНЫЕ КОМПЛЕКСНЫЕ ПЛИТЫ ДЛЯ ПОЛОВ ПРОИЗВОДСТВЕННЫХ ЗДАНИЙ ПРОМЫШЛЕННЫХ ПРЕДПРИЯТИЙ</p>	<p>МЛЕА</p>
<p>МАРТ 1985</p>		<p>На 2-х листах На 2-х страницах Страница I</p>



ДИАА ТЕХНИЧЕСКАЯ ХАРАКТЕРИСТИКА

Бетон тяжелый марок 300 и 400.
Сетки - из стали класса А-III диаметров 6 + 14 мм.
Петли - из стали класса А-I диаметром 14 мм и из стали класса А-III диаметром 18 мм.

НОМЕНКЛАТУРА ПЛИТ

Эскиз	Марка плиты	Размеры, мм		Расход материалов			Масса изделия, т
		A	h	Бетон, м ³	Сталь, кг		
					Натуральная	Приведенная к кл. А-I	
I	П(Ж;М;П;Л;С)30. I, 2-10рТ-I [a]	299б	120	1,08	132,8(140,0) 125,0(133,2)	195,9(209,7) 186,6(200,4)	2,70
	140		1,26	166,4(130,3) 159,6(123,5)	245,5(195,2) 237,2(185,9)	3,15	
	160	1,44	233,6(178,3) 226,8(171,5)	350,6(267,4) 341,3(258,1)	3,60		
	1495	120	0,27	21,5(25,2) 19,8(23,5)		30,9(37,1) 28,6(34,8)	0,68

КРУПНОРАЗМЕРНЫЕ КОМПЛЕКСНЫЕ ПЛИТЫ ДЛЯ КЛОНОВ ПРОИЗВОДСТВЕННЫХ
ЗДАНИЙ ПРОМЫШЛЕННЫХ ПРЕДПРИЯТИЙ

СТРОИТЕЛЬНЫЕ
КОНСТРУКЦИИ И
ИЗДЕЛИЯ
Шифр 2175-82

Лист I
Страница 2

Продолжение

Эскиз	Марка плиты	Размеры, мм		Расход материалов			Масса изделия, т	
		А	h	Бетон, м ³	Сталь, кг			
					Натуральная	Приведенная к кл. А-I		
1	П(Ж;М;П;Л;С)15. I, 4-15рТ-I/a	1495	140	0,32	<u>28,6(31,5)</u>	<u>42,4(46,6)</u>	0,80	
	<u>26,9(29,8)</u>				<u>40,0(44,3)</u>			
	П(Ж;М;П;Л;С)15. I, 6-20рТ-I/a				160	0,36		<u>28,6(31,5)</u>
	<u>26,9(29,8)</u>	<u>40,0(44,3)</u>						
	П(Ж;М;П;Л;С)15. I, 6-5сТ-I/a	995	120	0,12	<u>57,8(61,0)</u>	<u>85,7(91,6)</u>	0,90	
	<u>56,1(59,3)</u>				<u>83,4(89,2)</u>			
	П(Ж;М;П;Л;С)10. I, 2-10рТ-I/a				140	0,14		<u>10,1(11,4)</u>
<u>8,4(9,7)</u>	<u>12,1(14,4)</u>							
П(Ж;М;П;Л;С)10. I, 4-15рТ-I/a	160	0,16	0,16	<u>13,1(13,9)</u>	<u>19,3(20,4)</u>	0,35		
<u>11,4(12,2)</u>				<u>17,0(18,1)</u>				
П(Ж;М;П;Л;С)10. I, 6-20рТ-I/a				160	0,16		<u>13,1(13,9)</u>	<u>19,3(20,4)</u>
<u>11,4(12,2)</u>	<u>17,0(18,1)</u>							
П(Ж;М;П;Л;С)10. I, 6-5сТ-I/a	2995	120	1,08	<u>26,3(26,0)</u>	<u>36,9(38,4)</u>	0,40		
<u>24,6(24,3)</u>				<u>36,6(36,1)</u>				
П(Ж;М;П;Л;С)30. I, 2-10рТ-П/a				140	1,26		<u>132,8(140,0)</u>	<u>195,9(209,7)</u>
<u>126,0(133,2)</u>							<u>186,6(200,4)</u>	
П(Ж;М;П;Л;С)30. I, 4-15рТ-П/a	160	1,44	1,44	<u>166,4(180,3)</u>	<u>246,5(195,2)</u>	3,60		
<u>159,6(123,5)</u>				<u>237,2(185,9)</u>				
П(Ж;М;П;Л;С)30. I, 6-20рТ-П/a				160	1,44		<u>223,6(178,3)</u>	<u>350,6(267,4)</u>
<u>226,8(171,5)</u>	<u>341,3(258,1)</u>							
П(Ж;М;П;Л;С)30. I, 6-5сТ-П/a	1495	120	0,27	<u>144,5(110,7)</u>	<u>214,8(163,5)</u>	0,68		
<u>137,7(103,9)</u>				<u>205,6(154,2)</u>				
П(Ж;М;П;Л;С)15. I, 2-10рТ-П/a				140	0,32		<u>21,5(25,2)</u>	<u>30,9(37,1)</u>
<u>19,8(23,5)</u>							<u>28,6(34,8)</u>	
П(Ж;М;П;Л;С)15. I, 4-15рТ-П/a	160	0,36	0,36	<u>28,6(31,5)</u>	<u>42,4(46,6)</u>	0,80		
<u>26,9(29,8)</u>				<u>40,0(44,3)</u>				
П(Ж;М;П;Л;С)15. I, 6-20рТ-П/a				160	0,36		<u>28,6(31,5)</u>	<u>42,4(46,6)</u>
<u>26,9(29,8)</u>	<u>40,0(44,3)</u>							
П(Ж;М;П;Л;С)15. I, 6-5сТ-П/a	995	120	0,12	<u>57,8(61,0)</u>	<u>85,7(91,6)</u>	0,90		
<u>56,1(59,3)</u>				<u>83,4(89,2)</u>				
П(Ж;М;П;Л;С)10. I, 2-10рТ-П/a				140	0,14		<u>10,1(11,4)</u>	<u>14,4(16,7)</u>
<u>8,4(9,7)</u>							<u>12,1(14,4)</u>	
П(Ж;М;П;Л;С)10. I, 4-15рТ-П/a	160	0,16	0,16	<u>13,1(13,9)</u>	<u>19,3(20,4)</u>	0,35		
<u>11,4(12,2)</u>				<u>17,0(18,1)</u>				
П(Ж;М;П;Л;С)10. I, 6-20рТ-П/a				160	0,16		<u>13,1(13,9)</u>	<u>19,3(20,4)</u>
<u>11,4(12,2)</u>	<u>17,0(18,1)</u>							
П(Ж;М;П;Л;С)10. I, 6-5сТ-П/a	2995	120	1,08	<u>26,3(26,0)</u>	<u>36,9(38,4)</u>	0,40		
<u>24,6(24,3)</u>				<u>36,6(36,1)</u>				

1. Расход стали в числителе - с учетом строповочных устройств, в знаменателе - без них.
2. В скобках, в графах расход стали, дан вариант плит с применением унифицированных сеток по ГОСТ 23279-78.

<p>КРУПНОРАЗМЕРНЫЕ КОМПЛЕКСНЫЕ ПЛИТЫ ДЛЯ ПОЛОВ ПРОИЗВОДСТВЕННЫХ ЗДАНИЙ ПРОМЫШЛЕННЫХ ПРЕДПРИЯТИЙ</p>	<p>СТРОИТЕЛЬНЫЕ КОНСТРУКЦИИ И ИЗДЕЛИЯ Шифр 2175-82</p>	<p>Лист 2 Страница 3</p>
---------------------------------------------------------------------------------------------------------	--------------------------------------------------------------------	------------------------------

С2ВА УКАЗАНИЯ ПО ПРИМЕНЕНИЮ

Плиты предназначены для полов производственных помещений промышленных предприятий с малой интенсивностью воздействия жидкостей.

Расчетные нагрузки на плиты полов: равномерно распределенная
10000 + 20000 кгс/м², сосредоточенная - 49000Н.
98 + 196 кПа

N1BД РАСЧЕТНАЯ ТЕМПЕРАТУРА

НАРУЖНОГО ВОЗДУХА - минус 40°С

G2BQ

СТЕПЕНЬ АГРЕССИВНОСТИ СРЕДЫ -

- неагрессивная

ДОПОЛНИТЕЛЬНЫЕ ДАННЫЕ

Расшифровка марки изделия:

П(Ж;М;П;Л;С)30.1,4-15рТ-1 ; П(Ж;М;П;Л;С)30.1,4-15рТ-1 а

П(Ж;М;П;Л;С)30.1,4-15рТ-П ; П(Ж;М;П;Л;С)30.1,4-15рТ-П а

П(Ж;М;П;Л;С)30.1,6-5сТ-1

П(Ж;М;П;Л;С)30.1,6-5сТ-П, где

ПЖ - плита с покрытием из жаростойкого бетона;

ПМ - плита с мозаичным покрытием;

ПП - плита с поливинилацетатноцементнобетонным покрытием;

ПЛ - плита с латексноцементнобетонным покрытием;

ПС - плита с покрытием из стальных штампованных перфорированных плит.

30 - длина и ширина плиты в дм;

1,4 - 1,6 - высоты плит в дм;

15р - расчетная равномерно распределенная нагрузка в тс/м²;

5с - сосредоточенная нагрузка в тс;

Т - тяжелый бетон;

1 - расположение паза и гребня по периметру;

П - расположение паза и гребня на двух противоположных сторонах.

а - плита, армированная унифицированными сетками.

B7EA СОСТАВ ПРОЕКТНОЙ ДОКУМЕНТАЦИИ

Крупноразмерные комплексные плиты для полов производственных зданий промышленных предприятий. Рабочие чертежи.

Объем проектных материалов, приведенных к формату А4, - 85 форматов.

B7BA АВТОР ПРОЕКТА

ЦНИИПромзданий, 127238, Москва, И-238, Дмитровское шоссе, д.46.

B7BA УТВЕРЖДЕНИЕ

Одобрены Отделом типового проектирования и организации проектно-исследовательских работ Госстроя СССР, письмо от 05.01.84г. № 2/2-7.

B7KA ПОСТАВЩИК

Государственное предприятие — Центр проектной продукции массового применения (ГП ЦПП), 127238, Москва, Дмитровское ш., 46, корп. 2

Инв. № 20220

Катал.д. № 051141