

Изменение № 3 ГОСТ 19821—83 Затворы для фотоаппаратов. Основные параметры. Технические требования. Методы испытаний

Принято Межгосударственным Советом по стандартизации, метрологии и сертификации (протокол № 8 от 12.10.95)

Зарегистрировано Техническим секретариатом МГС № 1838

Дата введения 1997—07—01

За принятие проголосовали:

Наименование государства	Наименование национального органа стандартизации
Республика Беларусь Республика Казахстан Республика Молдова Российская Федерация	Белстандарт Госстандарт Республики Казахстан Модовастандарт Госстандарт России

(Продолжение см. с. 52)

(Продолжение изменения № 3 к ГОСТ 19821—83)

Продолжение

Наименование государства	Наименование национального органа стандартизации
Республика Таджикистан	Таджикский государственный центр по стандартизации, метрологии и сертификации
Туркменистан	Туркменглавгосинспекция
Украина	Госстандарт Украины

По всему тексту стандарта заменить обозначение: t_y на t_d ; t_x на t_c ; η_k на η_c ; $t_y \pm \Delta t_y$ на $t_d \pm \Delta t_d$; $t_{c(i)}$ на $t_{c(n)}$; $t_{c(i+1)}$ на $t_{c(n+1)}$; k на A ; R_1 на R ; $Ш_1$ на $Ш$.

Вводную часть изложить в новой редакции: «Настоящий стандарт распространяется на затворы для любительских фотоаппаратов. Область распространения и применения должны соответствовать приложению 6, разд. 1.

(Продолжение см. с. 53)

Требования настоящего стандарта являются обязательными.

Обязательные требования к качеству синхроконтakta затвора, обеспечивающие его безопасность для жизни, здоровья и имущества населения, изложены в п. 2.5.5».

Пункт 1.2 после слов «их расчета» изложить в новой редакции: «пояснение терминов должны соответствовать приложению 1 и приложению 6, разд. 3, 4».

Пункт 1.3. Исключить слова: «согласно табл. 1 и 2».

Пункт 1.4 после слов «замыканием синхроконтakta» изложить в новой редакции: «Применяемые виды синхронизации должны соответствовать приложению 6 пп. 3.12—3.14».

Пункты 1.6, 3.2.1 исключить.

Пункт 2.1 изложить в новой редакции: «2.1 Технические требования, характеристики и допуски на затворы должны соответствовать приложению 6 разд. 5».

Пункт 2.2. Таблицу 1 дополнить примечанием — 4: «4. Для затворов III класса, используемых в фотоаппаратах, поставленных на производство до 01.01.94, допускается отклонение значения r не более 0,75 ступени».

Пункт 2.3. Примечание. Исключить ссылку: ГОСТ 25205—82.

Пункт 2.5.5. Исключить слова: «при нормальных условиях применения по ГОСТ 15150—69».

Пункт 2.8.1 после слов «от минус 15 до 0 °С» изложить в новой редакции: «при значениях климатических влияющих величин, указанных в табл. 4.

Предельные значения выдержек при работе затворов в диапазоне температур:

от 0 до плюс 40 °С — в соответствии с приложением 6 табл. 5;

от минус 10 до 0 °С — в соответствии с приложением 6 табл. 6;

от минус 15 до 0 °С для установленных классов затворов в соответствии с табл. 5»;

таблица 5. Графу «Класс III» изложить в новой редакции;

таблицу дополнить примечанием (см. с. 54).

Пункт 3.2.2 изложить в новой редакции: «3.2.2. Схемы и методики испытаний апертурных и фокальных затворов с объективами по пп. 2.2, 2.3, 2.5.1 и 2.7 должны соответствовать приложению 6 пп. 6.3, 6.4».

Пункт 3.2.4. Заменить слова: «данными табл. 6» на «приложением 6 табл. 4».

Пункт 3.2.6 после слов «для испытания затворов» дополнить словами: «должны соответствовать приложению 6 п. 6.2»; исключить слово: «рекомендуемом».

Пункт 3.3.2. Пятый абзац. Заменить слова: «4, 6, 8 обязательного приложения 1» на «5, 6, 7 приложения 6 разд. 3»; последний абзац. Заменить слова: «рекомендуемом приложении 4» на «приложении А пп. А.3, А.4».

Пункт 3.3.3. Четвертый абзац. Заменить слова: «10 обязательного приложения 1» на «4 приложения 6»; пятый абзац. Заменить слова: «12 обязательного приложения 1» на «3 приложения 6», «11 обязательного приложения 1» на «2 приложения 6».

Пункт 3.5. Исключить слова: «Измерения проводят при нормальных условиях применения».

(Продолжение изменения № 3 к ГОСТ 19821—83)

$t_{\text{ср}}$	Предельное значение выдержки			
	Класс III			
	$t_{\text{с}}$, не более		$t_{\text{с}}$, не менее	
	с	мс	с	мс
32	49,9 (51,98)	—	21,9 (19,70)	—
16	23,4 (25,99)	—	10,9 (9,85)	—
8	11,7 (12,99)	—	5,46 (4,92)	—
4	5,86 (6,49)	—	2,73 (2,46)	—
2	2,93 (3,25)	—	1,36 (1,23)	—
1	—	1464 (1624,50)	—	683 (615,57)
1/2	—	732 (812,25)	—	342 (307,79)
1/4	—	366 (406,13)	—	171 (153,89)
1/8	—	183 (203,06)	—	85,4 (76,95)
1/16	—	91,5 (101,53)	—	42,7 (38,47)
1/32	—	46,8 (50,77)	—	21,3 (19,24)
1/64	—	22,9 (25,38)	—	10,7 (9,62)
1/128	—	11,4 (12,69)	—	5,34 (4,81)
1/256	—	6,35	—	2,40
1/512	—	3,17	—	1,20
1/1024	—	1,59	—	0,60
1/2048	—	0,79	—	0,30

П р и м е ч а н и е. Значения в скобках допускаются для затворов III класса, используемых в фотоаппаратах, поставленных на производство до 01.01.94.

(Продолжение см. с. 55)

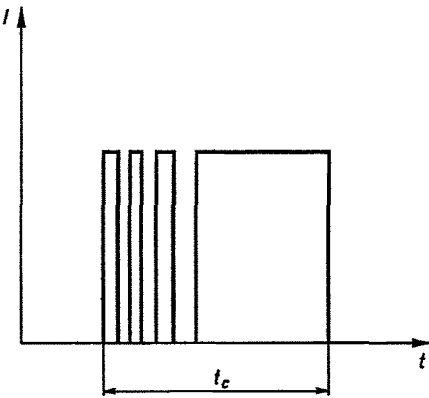
Пункт 3.6. Заменить значение: 65 на 64.
Приложение 1 изложить в новой редакции:

«ПРИЛОЖЕНИЕ 1
Обязательное

Дополнительная номенклатура основных параметров затворов
и формулы для их расчета

Наименование параметра, обозначение	Формула для расчета, пояснение
1. Отклонение выдержки от расчетного значения b	$b = \log_2 \left(\frac{1}{t_c} \right) - x, \quad (1)$ <p>где x — любое положительное или отрицательное число,</p> $t_c = \frac{1}{2^{x+b}} \quad (2)$
2. Диаграмма работы затвора	
3. Время упреждения синхроконтakta	Время от момента замыкания синхроконтakta до определенной для каждого вида синхронизации фазы срабатывания затвора

(Продолжение см. с. 56)

Наименование параметра, обозначение	Формула для расчета, пояснение
4. Продолжительность контактирования синхроконтakta t_c	<p>Время, в течение которого синхроконттакт замкнут (см. чертеж)</p>  <p>Синхроконттакт замкнут не постоянно вследствие вибрации, обусловленной его упругими свойствами</p>
5. Коэффициент полезного действия синхроконтakta η_c	<p>Отношение фактического количества электричества, прошедшего через контакт, к количеству электричества, которое прошло бы за время замыкания синхроконтakta в идеальных условиях, если бы контакт не имел сопротивления и был постоянно замкнут в течение времени t_c</p>

Основные термины и их пояснения — по ГОСТ 18836—83.

Приложение 3. Наименование. Исключить слова: «Требования к аппаратуре и»;

пункт 1 исключить;

пункт 2. Третий абзац. Заменить слова: «рекомендуемом приложении 4» на «приложении А»; шестой абзац. Заменить слова: «см. черт. 2 и» на «см. черт. 5 приложения 6 и черт. »;

пункт 2.1. Формула (2). Эспликация. Заменить слова: «табл. 6 настоящего стандарта» на «табл. 4 приложения 6».

Приложения 4, 5 исключить.

Стандарт дополнить приложением — 6:

(Продолжение см. с. 57)

ФОТОГРАФИЯ. Фотозатворы. Временные характеристики

0. Введение

Настоящий стандарт направлен на обеспечение единой основы для определения временных характеристик и маркировки выдержек во всех типах затворов, применяемых в фотоаппаратах, и на установление соответствующих определений используемых терминов (см. также п. 6.1).

1 Назначение и область применения

Настоящий стандарт определяет характеристики всех типов затворов, устанавливаемых в фотоаппаратах и влияющих на управление экспозицией, их динамические свойства и синхронизацию с импульсными фотографическими источниками света.

Стандарт устанавливает также маркировку выдержек затворов и их допуски.

Устанавливаемые допуски являются контрольными значениями для эксплуатационных характеристик затворов. Они не предусмотрены для использования в качестве общего эталона при проверке эксплуатационных характеристик затворов, поскольку допуски могут варьироваться в зависимости от особенностей и класса испытуемого фотоаппарата.

Методы испытания изложены применительно к текущим производственным испытаниям и контролю качества.

2. Ссылки

ИСО 2691—87 «Фотография. Одноразовые лампы-вспышки. Определения и требования к характеристикам «световой поток — время».

3. Определения

Для целей настоящего стандарта применимы следующие определения (значения буквенных обозначений, используемых в данном разделе, приведены в разд. 4).

3.1. Апертурный затвор — любой затвор вблизи объектива. Он может находиться перед элементами объектива, за ними или между ними и состоять из вращающихся дисков, вращающихся жалюзи, скользящих лепестков, колеблющихся лепестков. Сюда относятся и программные затворы.

Общая характеристика состоит в том, что весь кадр экспонируется почти одновременно. Когда затвор и диафрагма размещены слишком далеко друг от друга, то как экспозиция, так и выдержка могут варьироваться в различных точках кадра.

(Продолжение см. с. 58)

3.2. Фокальный затвор — любой затвор вблизи фокальной плоскости. Он может состоять из шторок с постоянной или изменяемой щелью, вращающихся дисков, скользящих лепестков и др.

Существенный признак состоит в том, что кадр экспонируется постепенно, так как t_e — время, потребное для экспонирования всего кадра, превышает выдержку в любой точке.

3.3. Эффективная выдержка t_e — наилучшая мера освещения, попадающего в плоскость кадра, определяемая по формуле

$$t_e = \frac{H}{E_0}, \quad (1)$$

t_e в любой точке кадра обычно бывает для апертурных затворов одинаковой, если виньетирование не слишком велико.

В фокальных затворах t_e изменяется в зависимости от w и V_c .

Для удобства измерений формула (1) может быть аппроксимирована уравнением

$$t_e = \frac{w}{V_c}. \quad (2)$$

Примечание. Формула (2) применима только при условии $w \geq d_s/A$.

3.4. Выдержка t_{co} — эффективная выдержка, измеренная в центре кадра.

3.5. Полная выдержка t_o — время, в течение которого какая-либо данная точка в плоскости пленки подвергается действию света.

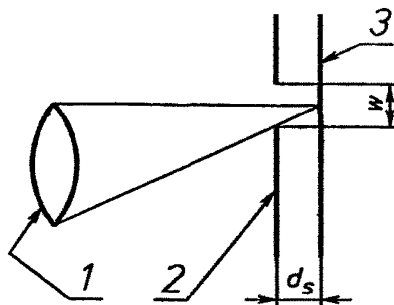
t_o обычно одинакова или почти одинакова для любой точки в плоскости пленки для апертурных затворов.

Для фокального затвора, однако, t_o зависит от w , A , d_s и V_c . Путь шторки для полного экспонирования некоторой точки становится равным $w + d_s/A$, что может быть преобразовано в t_o , если известна скорость по формуле

$$t_o = \frac{w + d_s/A}{V_c}. \quad (3)$$

Примечание. Формула (3) верна, если отсутствует виньетирование.

Полная выдержка фокального затвора



1 — съёмочный объектив; 2 — шторка; 3 — фокальная плоскость

Черт. 1

3.6. Коэффициент полезного действия затвора η — отношение эффективной выдержки к полной выдержке

$$\eta = \frac{t_e}{t_o} \quad (4)$$

3.7. Нестабильность выдержки p — определяется по формуле

$$2^p = \frac{\bar{x} + \sigma}{\bar{x} - \sigma} \quad (5)$$

где \bar{x} и σ — среднее и среднее квадратическое отклонения значений из пяти последовательных измерений.

3.8. Отношение двух соседних выдержек q — отношение средних значений выдержек затворов при двух соседних установках, определяемое по четырем значениям из пяти последовательных измерений по формуле

$$2^q = \frac{t_{eo}^{(n)}}{t_{eo}^{(n+1)}} \quad (6)$$

где $t_{eo}^{(n)}$ и $t_{eo}^{(n+1)}$ — выдержки при двух соседних установках, представленных значениями n и $(n+1)$.

3.9. Неравномерность выдержки r — характеристика, которая может быть найдена во время единственного экспонирования, обязанная несовпадению с глав-

(Продолжение см. с. 60)

ной плоскостью (в апертурном затворе) или вариациями скорости шторки или ширины щели (в фокальных затворах).

Эта неравномерность выражается как отношение максимальной и минимальной эффективных выдержек по полю кадрового окна при одном срабатывании.

$$2^r = \frac{t_{e \max}}{t_{e \min}} \quad (7)$$

3.10 Общее время экспонирования T — время, на протяжении которого экспонируются все точки на формате кадра.

Для апертурных затворов T совпадает с t_0 .

3.11. Время упреждения синхроконтakta t_d — интервал времени между первоначальным замыканием синхроконтakta и моментом, в который элемент затвора занимает определенное положение по ходу функционирования (см. п. 5.2).

3.12. Синхроконттакт X — синхроконттакт, предназначенный для электронного импульсного фотоосветителя. Контакт замыкается в то время, когда затвор полностью открыт с тем, чтобы дать возможность всему свету, отраженному объектом, пройти через отверстие объектива или создать полную освещенность кадрового окна фотоаппарата. На более продолжительных выдержках синхроконттакт X может иногда использоваться с лампами-вспышками классов M и MF.

3.13. Синхроконттакт M — синхроконттакт, предназначенный для импульсного фотоосветителя класса M (среднегорячие).

3.14. Синхроконттакт FP — синхроконттакт, предназначенный для импульсного фотоосветителя класса FP. Этот синхроконттакт предусматривается только в фокальных затворах и на более продолжительных выдержках может использоваться с импульсными фотоосветителями классов M и MF.

4. Буквенные обозначения

A — диафрагменное число объектива;

b — погрешность выдержки;

c — допуск на выдержку;

d — допуск на диафрагму;

d_s — расстояние между фокальной плоскостью и шторкой;

E_0 — максимальная освещенность (при полностью открытом затворе);

E_v — экспозиционное число в собственных единицах;

e — допуск на экспонометр;

f — допуск на светочувствительность пленки;

H — экспозиция (интеграл освещенности по времени);

L — фотографическая широта пленки;

m — коэффициент увеличения;

n — положительное или отрицательное целое число либо нуль;

p — нестабильность выдержки через E_v ;

q — отношение двух соседних выдержек через E_v ;

r — неравномерность выдержки через E_v ;

s — ширина щели маски в испытательной схеме с барабаном;

(Продолжение см. с. 61)

- T — общее время экспонирования, с (см. черт. 3);
 t_0 — минимальная продолжительность контактирования, с;
 t_d — время упреждения, с (см. черт. 2 и 3);
 t_E — теоретическая выдержка, с (см. формулу 8);
 t_c — эффективная выдержка, с (см. черт. 8);
 t_{c0} — выдержка, с (эффективная выдержка в центре кадра);
 t_0 — полная выдержка, с (см. черт. 8);
 t_s — продолжительность контактирования синхроконтakta;
 v_c — средняя линейная скорость шторки;
 v_d — линейная скорость на периферии вращающегося барабана;
 w — ширина щели фокального затвора;
 η — коэффициент полезного действия затвора.

5 Характеристики и их допуски

5.1 Выдержка

Теоретические выдержки образуют ряд, определяемый формулой

$$t_E = \frac{1}{2^n}. \quad (8)$$

Затворы должны обеспечивать одну или более выдержек из ряда (с учетом допусков, установленных в п. 5.1.2): ...8, 4, 2, 1, 1/2, 1/4, 1/8, 1/16, 1/32, 1/64, 1/128, 1/256, 1/512, 1/1024, 1/2048, ...

Примечания:

1. Временные характеристики должны измеряться при соответствующем отверстии используемого объектива (см. черт. 4, 5). В случае фотоаппарата со сменными объективами при измерении выдержек должен использоваться штатный объектив.

2. При оценке затворов без объектива выдержки должны измеряться в таких условиях, которые обеспечивали бы требования настоящего стандарта.

3. Изменение n на единицу требует изменения выдержки вдвое. Эта величина называется экспозиционным числом (E_n) или ступенью.

5.1.1. Маркировка выдержек

Маркировка выдержек должна наноситься в виде следующих округленных значений обратных величин чисел из ряда, установленного в п. 5.1, однако, выдержки продолжительнее 1 с не должны маркироваться в виде обратных чисел, но должны быть выделены цветом или какими-либо другими средствами идентификации

...8, 4, 2, 1, 2, 4, 8, 15, 30, 60, 125, 250, 500, 1000, 2000...

Наименьшее значение выдержки, маркируемое на аппарате, не обязательно следует выбирать из этого ряда.

5.1.2. Допуски

Допуски на погрешность выдержки, нестабильность выдержек, отношение двух соседних выдержек и неравномерность выдержек должны быть такими, как указано в табл. 1 (см. также п. 7.1). К допускам выдержек в секундах применима формула

(Продолжение см. с. 62)

$$t_{eo} = \frac{1}{2^{n+b}}. \quad (9)$$

Допуски на b , p , q , r .

Т а б л и ц а 1

E_v				
Выдержка	b^*	p	q	r
1/125 и длиннее короче 1/125	$\pm 0,3$ $\pm 0,45$	0,3 max 0,45 max	$1 \pm 0,45$ $1 \pm 0,65$	0,2 max 0,6 max

* Допустимые значения конкретных выдержек рассчитаны и табулированы в приложении А (табл. 5 и 6).

В интервале от минус 10 °С до плюс 40 °С установленные выше допуски не должны превышать, за исключением допуска b , на который может быть превышен на $\pm 0,25 E_v$ в интервале от минус 10 °С до 0 °С. Кроме того, относительная влажность между минус 10 °С и 0 °С не должна превышать 50 %, а между 0 °С и плюс 40 °С — 80 %.

5.2. Время упреждения

5.2.1 Апертурные затворы

Время упреждения и минимальная продолжительность контактирования механизма синхронизации должны соответствовать табл. 2.

Т а б л и ц а 2

Тип синхроконтakta	Время упреждения синхроконтakta		Минимальная продолжительность контактирования t_c , мс
	t_d , мс	Примечания	
Х	—	Замыкание контактов должно наступить между моментом (В), в который затвор пропускает 80 % света, проходящего через полное отверстие используемого объектива, и моментом (С), который наступает в середине промежутка полного открытия при самой короткой выдержке (см. черт. 2). Несмотря на названное требование, замыкание контактов может наступать после момента (С) до тех пор, пока затвор пропускает больше 80 % общего количества света, отраженного объектом и проходящего через максимальное отверстие используемого объектива	1*

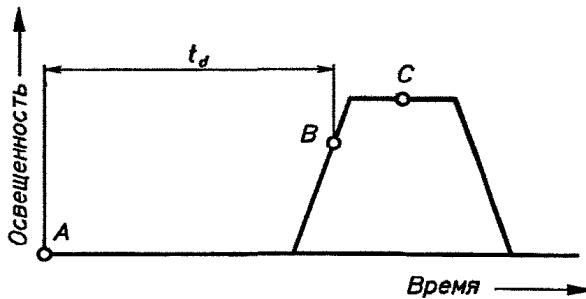
(Продолжение см. с. 63)

Тип синхроконтakta	Время упреждения синхроконтakta		Минимальная продолжительность контактирования t_c , мс
	t_d , мс	Примечания	
М	$16 \pm 3^{**}$	Промежуток времени от момента замыкания контактов (А) до момента (В), в который затвор пропускает 80 % света, пропускаемого при максимальном отверстии используемого объектива (см. черт. 2)	2,5

* Продолжительность контактирования должна составлять минимум 2,5 мс для того диапазона выдержек затвора, которые указаны в инструкции по эксплуатации в качестве пригодных для использования с лампами-вспышками любого класса.

** Неприменимо к затворам, механизм которых изменяет время упреждения в зависимости от выдержки.

Время упреждения апертурного затвора



Черт. 2

5.2.2. Фокальные затворы

Время упреждения и минимальная продолжительность контактирования механизма синхронизации должны соответствовать табл. 3.

(Продолжение см. с. 64)

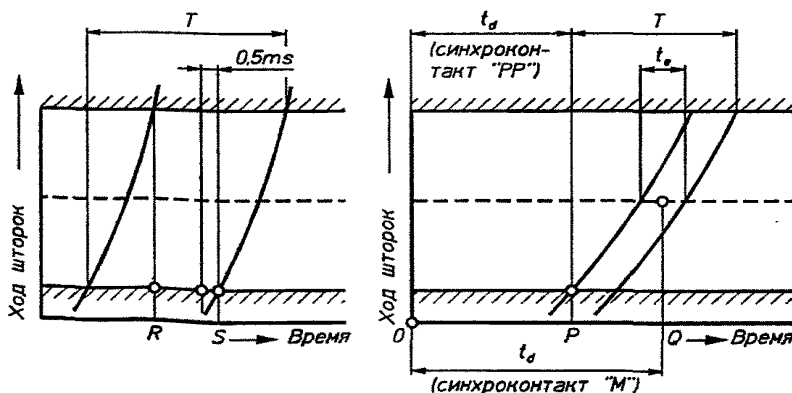
Т а б л и ц а 3

Тип синхроконтakta	Время упреждения синхроконтakta		Минимальная продолжительность контактирования t_c , мс
	t_d , мс	Примечания	
X	—	Замыкание контактов должно наступить в то время, когда затвор полностью открыт (не позже, чем за 0,5 мс до момента (R) и (S), как показано на черт. 3а)	1*
FP	10_{-3}^{+5}	Промежуток времени от замыкания контактов (O) до момента (P), в который затвор начинает открываться (см. черт. 3б)	2,5
M**	18 ± 3	Промежуток времени от замыкания контактов (O) до момента (P), который наступает в середине выдержки в центре кадрового окна фотоаппарата (см. черт. 3б)	2,5

* Продолжительность контактирования должна составлять минимум 2,5 мс для того диапазона выдержек затвора, который указан в инструкции по эксплуатации в качестве пригодного для использования с лампами-вспышками любого класса.

** Относится к тем затворам, механизм которых изменяет время упреждения в зависимости от выдержки и в которых общее время экспонирования меньше эффективного времени горения одноразовых ламп-вспышек класса М.

Время упреждения фокального затвора



а) Для синхроконтakta типа X

б) Для синхроконтakta типа FP и M

Черт. 3

(Продолжение см. с. 65)

6. Методы испытаний

6.1. О б щ е е

Описанный для каждого типа затворов метод, основанный на цифровом отсчете, обеспечивает быстрое и легкое получение результатов для текущих производственных испытаний и контроля качества. Как правило, эти методы применимы лишь в тех случаях, когда графическими методами, описанными в приложении А, было показано, что характер кривой освещенности — время затвора является последовательным и приемлемым.

6.2. О б о р у д о в а н и е

6.2.1. Источник света

Источник света должен состоять из лампы и рассеивателя. Яркость в любой точке поверхности рассеивателя при измерении перпендикулярно к ней должна быть не менее 95 % максимальной яркости, а колебание яркости не должно превышать ± 5 %. Яркость рассеивателя, измеренная под любым углом к нему до 60° от нормали, должна быть не менее 85 % яркости, измеренной перпендикулярно к поверхности.

6.2.2. Светоприемник

Частотная характеристика системы светоприемника, соединительных проводов и регистрирующего устройства должна находиться в пределах ± 3 дБ в интервале от постоянного тока до $100/t_0$; например, для полной выдержки 1 мс частотная характеристика должна составлять не менее 100 кГц (при 50%-ной выходной мощности, т. е. 70%-ном выходном напряжении при синусоидальном входе).

Эта система должна иметь линейную характеристику чувствительности в диапазоне от 1 % до 100 % E_0 . Размер чувствительной поверхности светоприемника должен быть достаточно большим, чтобы он воспринимал весь свет, проходящий через входную апертуру (см. черт. 4).

6.2.3. Регистр временных интервалов

Регистратор должен иметь внутренний эталон времени, выбор диапазонов и регулируемую чувствительность. Частота эталона времени должна быть достаточно высокой, чтобы в минимальной измеряемой эффективной выдержке укладывалось по меньшей мере 100 периодов.

6.3. И с п ы т а н и е а п е р т у р н ы х з а т в о р о в

6.3.1. Испытательная схема

Испытательная схема показана на черт. 4. В качестве съемочного объектива должен применяться штатный объектив при полностью открытой диафрагме.

6.3.2. Методика

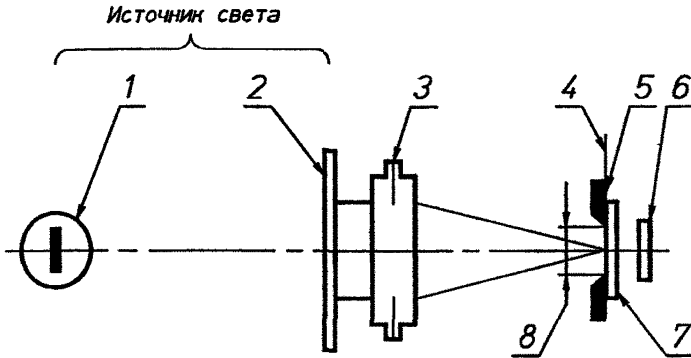
Пропустите равномерный световой пучок через затвор на светоприемник (п. 6.2.2), выходным сигналом которого управляется регистратор временных интервалов (п. 6.2.3). Установите чувствительность регистратора такой, чтобы измерение начиналось и прекращалось при уровне выходного сигнала светоприемника, соответствующем выдержке (t_0 или t_c), подлежащей измерению, как указано в пп. 6.3.2.1 и 6.3.2.2.

6.3.2.1 Полная выдержка t_0

Установите интенсивность света и чувствительность регистратора такой, чтобы срабатывание возникало при $(1 \pm 0,5) \% E_0$.

(Продолжение см. с. 66)

**Испытательная схема для измерения временных характеристик
апертурных затворов**



1 — лампа; 2 — рассеиватель; 3 — затвор со съемным объективом; 4 — фокальная плоскость; 5 — вспомогательная маска; 6 — светоприемник; 7 — рассеиватель (может убираться, если светоприемник имеет равномерную чувствительность по всей площади); 8 — входная апертура (площадь больше чувствительной площади светоприемника)

Черт. 4

6.3.2.2. Эффективная выдержка

Установите интенсивность света и чувствительность регистратора такой, чтобы срабатывание возникло при той же доле E_0 , которая давала бы измерение временного интервала, идентичного эффективной выдержке. Определите эту долю следующим образом:

- определите t_0 и t_c , как указано в разд. А.3 приложения А;
- отсчитайте высоту E над осью времени, при которой восходящая и нисходящая ветви кривой разделяются величиной t_c ;
- высота E , деленная на E_0 , является той долей освещенности, при которой начинается и прекращается отсчет времени.

Примечания:

- Если кривая имеет трапецеидальную форму, то t_c можно измерить при $0,5 E_0$.
- Для апертурных затворов эффективная выдержка меняется в зависимости от относительного отверстия объектива. Поэтому при измерениях следует использовать полностью диафрагмированный объектив.
- Для программных затворов эффективная выдержка должна измеряться при таком отверстии объектива, которое определено программой затвора.

6.3.2.3. Время упреждения t_d

Чтобы измерить время упреждения синхроконтakta М, установите регистратор временных интервалов на начало измерения при замыкании синхроконтक्तов и на его прекращение при выходном сигнале светоприемника, равном $0,8 E_0$. Чтобы проверить момент замыкания синхроконтakta Х, установите регистратор временных интервалов на начало измерения по достижении выходным сигналом светоприемника значения $0,8 E_0$ и на его прекращение при замыкании син-

(Продолжение см. с. 67)

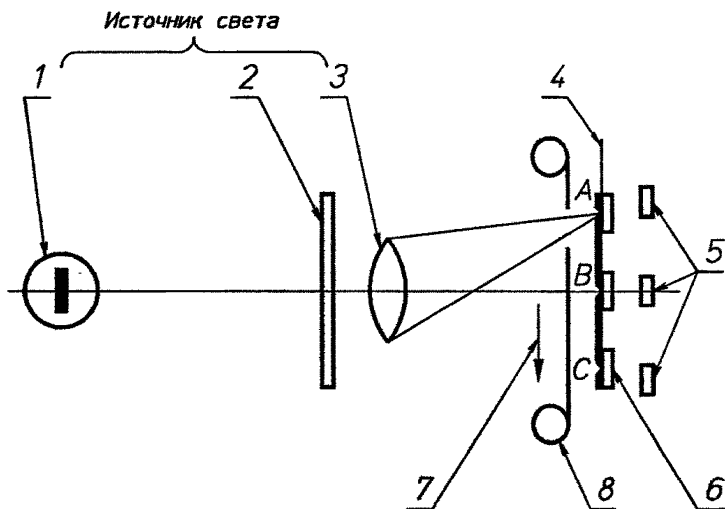
хроконтактов. Измеренное значение сравнивается с временным интервалом ВС на черт. 2.

6.4. Испытание фокальных затворов

6.4.1 Испытательная схема

Испытательная схема показана на черт. 5 (см. также п. 7.2).

Испытательная схема для измерения временных характеристик фокальных затворов



1 — лампа; 2 — рассеиватель; 3 — съёмочный объектив; 4 — вспомогательная маска с входными щелями А, В, С (фокальная плоскость); 5 — светоприемники; 6 — рассеиватель (может убираться, если светоприемник имеет равномерную чувствительность по всей площади); 7 — направление движения; 8 — шторка

Черт. 5

6.4.2. Методика

Проверьте эффективную выдержку хронометрированием прохождения щели затвора мимо параллельной входной щели приемами, подобными методу для апертурных затворов. Задиафрагируйте съёмочный объектив до тех пор, пока регистраграмма затвора на наивысшей установке выдержки не образует трапецию.

Необходимо обратить внимание на то, чтобы обеспечить ширину входной щели меньше w . В качестве съёмочного объектива используйте штатный объектив. Настройте регистратор временных интервалов (п. 6.2.3) таким образом, чтобы измерение начиналось, когда половина ширины входной щели откроется ($0,5 E_0$), и прекращалось, когда величина упадет до $0,5 E_0$ (половина входной щели снова закрыта). При установке чувствительности регистратора следует также предусмотреть меры, как в п. 6.3.2.

После того, как признана подходящей конструкция затвора и подтверждена согласованность работы методом, приведенным в разд. А.4 приложения А, работа на производственной линии может производиться цифровыми методами (при усло-

(Продолжение см. с. 68)

вии, что эффективные выдержки измеряют в трех положениях (в центре и в двух точках примерно на 45 % ширины кадра от центра) при определении r). Некоторые примеры приведены в табл. 4.

Т а б л и ц а 4

Примеры точек измерения неравномерности выдержки

мм			
Размер кадрового окна фотоаппарата вдоль направления движения затвора	24	36	56
Расстояние от центра кадрового окна фотоаппарата	10,5	16	25

6.4.2.1. Эффективная выдержка t_e

Снимите значение эффективной выдержки t_e независимо для каждой точки щели.

6.4.2.2. Неравномерность выдержки r

Рассчитайте неравномерность выдержки r как отношение крайних значений по формуле (7). (Крайние значения обычно встречаются на обоих краях кадрового окна фотоаппарата).

6.4.2.3. Время упреждения t_d

Определите время упреждения каждого из синхроконтрактов следующим образом:

а) Синхроконтакт FP: Настройте регистратор (п. 6.2.3) на начало измерения при замыкании синхроконтрактов и на его прекращение, когда выходной сигнал светоприемника (п. 6.2.2) за щелью А составит $0,5 E_0$. Рассчитайте время упреждения, вычитая время, за которое шторка пробегает от края кадра до щели А, из измеренного времени.

б) Синхроконтакт M: Настройте регистратор на начало измерения: при замыкании синхроконтрактов и его прекращение, когда сигнал светоприемника за щелью В равен $0,5 E_0$. Рассчитайте время упреждения, складывая половину выдержки при щели В и измеренное время.

в) Синхроконтакт X: Чтобы проверить время замыкания синхроконтракта X, установите регистратор временных интервалов на начало измерения, когда сигнал светоприемника за щелью С равен $0,5 E_0$, и его прекращение при замыкании синхроконтракта. Рассчитайте время упреждения, вычитая время, за которое шторка пробегает от щели С до края кадра, из измеренного времени.

Также настройте регистратор на начало измерения при замыкании синхроконтрактов и на его прекращение, когда сигнал светоприемника за щелью А равен $0,5 E_0$. Рассчитайте время упреждения, вычитая время, за которое шторка пробегает от края кадра до щели А, из измеренного времени.

Оба времени упреждения должны быть положительными.

7. Пояснительные замечания

7.1. Д о п у с к

Если заданы допуски на выдержку — с

(Продолжение см. с. 69)

диафрагму — d
экспонетр — e
светочувствительность пленки — f

и эти элементы управляются таким образом, что обнаруживается нормальное распределение, то соотношение между этими допусками и фотографической шириотой пленки L для обеспечения хороших результатов является следующим:

$$\sqrt{e^2 + d^2 + l^2 + f^2} < L.$$

Однако поскольку область распространения настоящего стандарта ограничена только допуском на выдержку, в нем применяется допуск на выдержку, используемый традиционно. В нижнем интервале температур от минус 10 °С до 0 °С допускается изменение на $0,25 E_v$.

Значение q получается, если t_c на каждой установке выдержки управляется так, чтобы дать нормальное распределение в пределах допуска. Для

$$q = \sqrt{0,45^2 + 0,45^2} = 0,636.$$

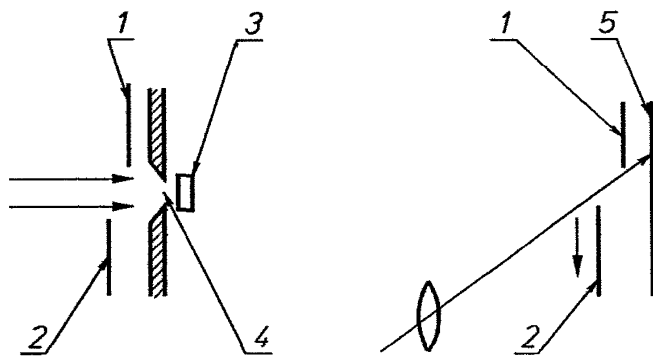
Следовательно, здесь используется округленное значение 0,65.

7.2 Метод испытания

Большинство фокальных затворов имеет переднюю и заднюю шторки, которые пробегают не в одной плоскости. Поэтому значение, измеренное в параллельном пучке, отличается от значения, измеренного в наклонном пучке (см. черт. 6).

Испытательная схема, показанная на черт. 5, представляет реальную ситуацию.

Измерение в параллельном и наклонном световых пучках



1 — задняя шторка; 2 — передняя шторка; 3 — светоприемник; 4 — щель;
5 — фокальная плоскость

Черт. 6

(Продолжение см. с. 70)

Графические методы испытаний

А.1 Общее

Методы испытаний для каждого типа затворов, описанные в этом приложении, являются по своей природе графическими и дают наиболее полную информацию о затворе и, при желании, регистрограмму для длительного хранения. Для высокоточных измерений экспозиции и пиковой освещенности могут также применяться электронные средства.

А.2. Оборудование

А.2.1. Электронно-лучевой осциллограф

Для всех отрезков времени длиннее 0,01 с рекомендуется применять прибор с входом на постоянном токе. Также рекомендуется использовать осциллограф с внутренней калибровкой горизонтальной линейной скорости развертки; впрочем, применима также и модуляция по оси Z с помощью звукового генератора, но имеется риск снижения точности ввиду трудности подсчета слишком близкостоящих точек для получения соответствующего временного разрешения. Если используется осциллограф с послесвечением, то фотосъемка требуется только для обеспечения длительного хранения регистрограммы.

А.2.2. Фотоаппарат

Фотоаппарат для регистрации осциллографического следа не должен вносить погрешностей (таких, как параллакс или дисторсия) свыше 3 % измеряемой величины.

А.2.3. Соединительные провода

Провода, связывающие светоприемник с регистратором или осциллографом, должны представлять собой толстые (диаметром примерно 6 мм) экранированные коаксиальные кабели, возможно более короткие. В противном случае может произойти искажение измерений из-за чрезмерной емкости или наводок.

А.2.4. Испытательное устройство с вращающимся барабаном (для фокальных затворов)

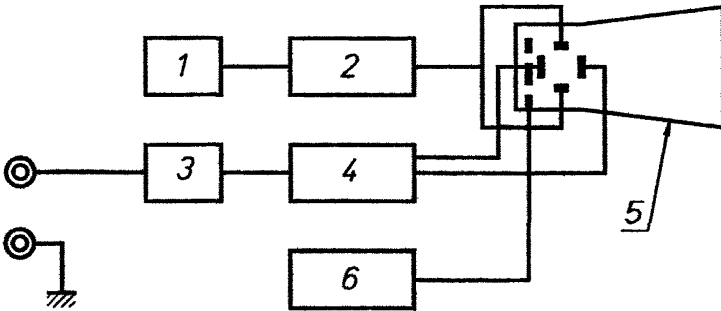
Типичное испытательное устройство состоит из цилиндрического барабана диаметром около 100 мм с приспособлением для надежного закрепления полоски светочувствительной пленки или бумаги по окружности барабана. Барабан помещен в светонепроницаемом кожухе и приводится в движение мотором. Передача с регулируемой скоростью между барабаном и мотором должна позволять изменение скорости барабана от 300 до 150 об/мин. В кожухе должна иметься щель шириной не более 5 мм, параллельная оси барабана.

А.3. Испытание апертурных затворов

А.3.1. Испытательная схема

Испытательная схема показана на черт. 4 и 7.

Испытательная схема для апертурных затворов



1 — светоприемник; 2 — усилитель; 3 — цепь задержки; 4 — генератор ждущей развертки; 5 — осциллограф; 6 — отметчик времени

Черт. 7

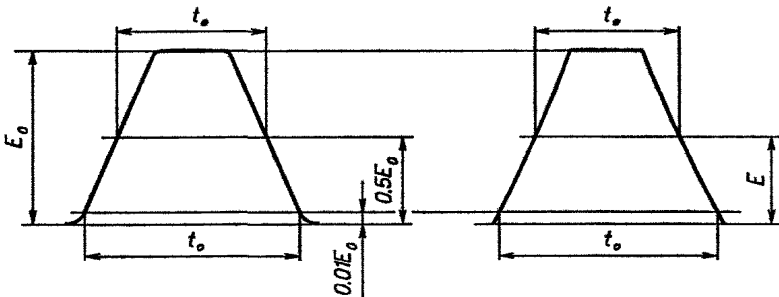
А.3.2. М е т о д и к а

Пропустите равномерный световой пучок через затвор на светоприемник, выходной сигнал которого подается на усилитель вертикального отклонения осциллографа (п. А.2.1), настроенный на режим ждущей развертки.

Используйте упреждающий сигнал при замыкании синхроконтakta М для включения развертки. Установите скорость развертки на наиболее удобное калиброванное значение, например, 0,5 мс на деление для эффективной выдержки 1 мс.

Получившийся след и подсвечиваемая сетка могут быть зарегистрированы фотографически или сохранены для наблюдения при помощи трубки послесвечением. Типичные осциллографические следы показаны на черт. 8.

Типичные осциллографические следы



Черт. 8

А.3.2.1. Эффективная выдержка t_e

Снимите значение эффективной выдержки следующим образом:

а) если след трапецидальный, измерьте непосредственно между точками средней интенсивности на следе;

(Продолжение см. с. 72)

б) если след неправильной формы, используйте планиметр или другой метод измерения площади в сочетании с фотографической регистрацией следа.

А.3.2.2. Полная выдержка t_0

Снимите значение непосредственно на следе при уровне $0,01 E_0$.

А.3.2.3. Неравномерность выдержки r

Неравномерность выдержки определяется в соответствии с разд. А.3 по формуле

$$2r = \frac{H_{\max}}{H_{\min}}.$$

Сместите маску к точке, при которой желательно проверить внеосевые характеристики, и отрегулируйте положение светоприемника, чтобы он воспринимал свет в нужной точке. Отрегулируйте уровень яркости или чувствительность осциллографа, или то и другое, чтобы получить такое же максимальное отклонение осциллографа, которое использовалось при осевом следе. Сравните площади двух следов.

А.3.2.4. Время упреждения t_d

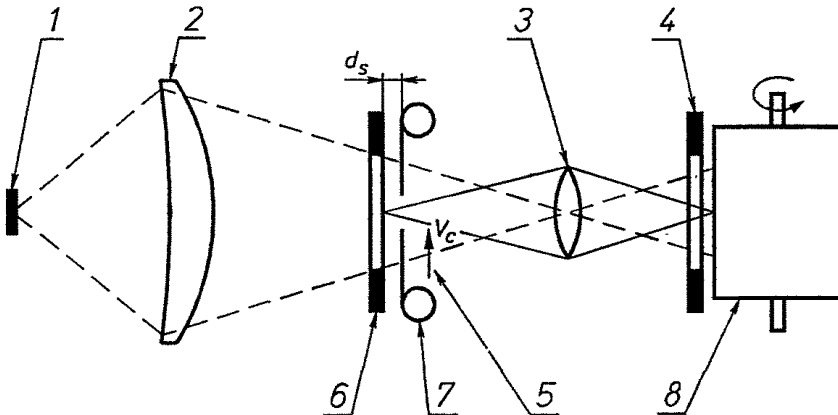
Измерьте непосредственно между точкой начала развертки и точкой на следе на уровне $0,8 E_0$. Сложите время запаздывания, обрабатываемое цепью задержки, с измеренным временем. Для проверки синхроконтakta X смешайте след с определенной скоростью после замыкания синхроконтakov.

А.4. Испытание фокальных затворов

А.4.1. Испытательная схема

Испытательная схема показана на черт. 9.

Графический метод для фокальных затворов



1 — лампа; 2 — конденсорная линза; 3 — съемочный объектив; 4 — входная щель; 5 — направление движения; 6 — маска со щелью; 7 — шторка; 8 — вращающийся барабан

Черт. 9

(Продолжение см. с. 73)

А.4.2. Методика

Поместите испытуемый затвор перед маской со щелью таким образом, чтобы активный элемент затвора был возможно ближе к щели, а направление движения затвора было параллельным щели и оси вращения барабана.

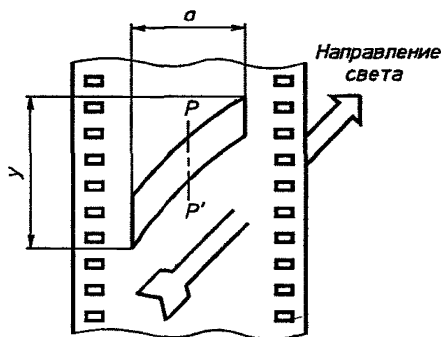
Прикрепите к барабану отрезок фотопленки или фотобумаги и, устранив весь посторонний свет, приведите барабан во вращение с известной скоростью, соответствующей скорости срабатывания затвора. При освещенности, достаточной для правильного экспонирования использованного для регистрации материала, спустите затвор, получив регистрограмму, подобную показанной на черт. 10 и 11.

А.4.2.1. Эффективная выдержка t_e

Измерьте эффективную выдержку t_e непосредственно по отрезку AB , то есть время, необходимое для полного прохождения щели:

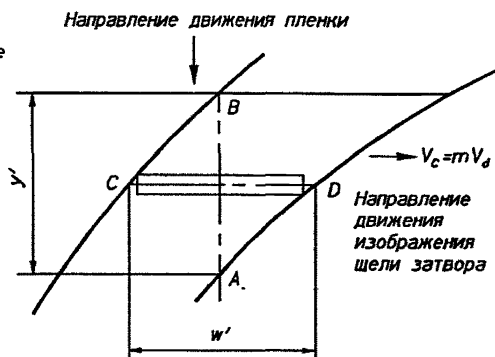
$$t_e = \frac{y'}{V_d}.$$

Регистрограмма фокального затвора



Черт. 10

Увеличенная регистрограмма



Черт. 11

А.4.2.2. Ширина щели w (при любом расстоянии от края кадрового окна)

Рассчитайте ширину щели w по расстоянию CD вдоль перпендикуляра, проведенного через середину отрезка AB

$$w = \frac{w'}{m}.$$

А.4.2.3. Скорость шторки v_c

Рассчитайте скорость шторки v_c , разделив ширину щели на эффективную выдержку

$$v_c = \frac{w}{t_e}.$$

(Продолжение см. с. 74)

А.4.2.4 Неравномерность выдержки r

Определите неравномерность выдержки r по максимальному и минимальному значениям t , используя формулу (7) в п. 3.9.

А.4.2.5. Полное время экспонирования T

Измерьте полное время экспонирования T методом, приведенным в п. А.4.2.1

$$T = \frac{Y}{V_d}$$

Расчетные контрольные значения выдержек в интервале от 0 °С до плюс 40 °С

Т а б л и ц а 5

Номинальные значения выдержек	Расчетные значения выдержек			Верхние допустимые значения выдержек			Нижние допустимые значения выдержек		
	с	и	мс	б	с	мс	б	с	мс
32	—5	32	32000		39,4			26,0	
16	—4	16	16000		19,7			13,0	
8	—3	8	8000		9,85			6,50	
4	—2	4	4000		4,92			3,25	
2	—1	2	2000		2,46				1625
1	0	1	1000			1231			812
1/2	1	1/2	500	—0,3		616	+0,3		406
1/4	2	1/4	250			308			203
1/8	3	1/8	125			154			102
1/15	4	1/16	62,5			76,9			50,8
1/30	5	1/32	31,3			38,5			25,4
1/60	6	1/64	15,6			19,2			12,7
1/125	7	1/128	7,81			9,62			6,35
1/250	8	1/256	3,91			5,34			2,86
1/500	9	1/512	1,95			2,67			1,43
1/1000	10	1/1024	0,98	—0,45		1,33	+0,45		0,71
1/2000	11	1/2048	0,49			0,67			0,36

(Продолжение см. с. 75)

Расчетные контрольные значения выдержек от минус 10 °С до 0 °С

Т а б л и ц а 6

Номинальные значения выдержек	Расчетные значения выдержек			Верхние допустимые значения выдержек			Нижние допустимые значения выдержек		
	л	с	мс	л	с	мс	л	с	мс
32	—5	32	32000		49,9			21,9	
16	—4	16	16000		23,4			10,9	
8	—3	8	8000		11,7			5,46	
4	—2	4	4000		5,86			2,73	
2	—1	2	2000		2,93				1366
1	0	1	1000			1464			683
1/2	1	1/2	500	—0,55		732	+0,55		342
1/4	2	1/4	250			366			171
1/8	3	1/8	125			183			85,4

(Продолжение см. с. 76)

Продолжение табл. 6

Номинальные значения выдержек	Расчетные значения выдержек			Верхние допустимые значения выдержек			Нижние допустимые значения выдержек		
	<i>n</i>	<i>c</i>	<i>мс</i>	<i>b</i>	<i>c</i>	<i>мс</i>	<i>b</i>	<i>c</i>	<i>мс</i>
1/15	4	1/16	62,5			91,5			42,7
1/30	5	1/32	31,3			45,8			21,3
1/60	6	1/64	15,6	−0,55		22,9	+0,55		10,7
1/125	7	1/128	7,81			11,4			5,34
1/250	8	1/256	3,91			6,35			2,40
1/500	9	1/512	1,95			3,17			1,20
1/1000	10	1/1024	0,98	−0,70		1,59	+0,70		0,60
1/2000	11	1/2048	0,49			0,79			0,30

(ИУС № 8 1996 г.)