

Изменение № 1 ГОСТ 24584—81 Двери из алюминиевых сплавов для общественных зданий. Типы, конструкция и размеры

Утверждено и введено в действие Постановлением Государственного строительного комитета СССР от 30.03.89 № 51

Дата введения 01.07.89

Пункт 1.3. Структуру условного обозначения после слов «Координационный модульный размер проема по высоте» и «Координационный модульный размер проема по ширине» дополнить значениями: дм.

Пункт 1.5. Чертеж 4. Исключить марки: ДАК 21—10П, ДАК 21—10ПН, ДАК 24—10П, ДАК 24—10ПН.

Пункт 2.1 изложить в новой редакции: «2.1. Двери следует изготавливать в соответствии с требованиями ГОСТ 23747—88, настоящего стандарта, по рабочим чертежам предприятия-изготовителя, утвержденным в установленном порядке и разработанным по серии 1.236.4—7/84, выпуск 2».

Пункт 2.2 дополнить словами: «(конфигурация и размеры сечений профилей показаны условно)»;

таблица. Для дверей марок ДАО и ДАЧ заменить размеры в графах: «высота» — 1795 на 1805 (4 раза); 2095 на 2105 (4 раза); 937 на 947 (9 раз); 1237 на 1247 (9 раз);

«ширина» — 706 на 726 (6 раз); 523 на 533 (16 раз); 323 на 333 (8 раз); 723 на 733 (8 раз);

(Продолжение см. с. 202)

201

(Продолжение изменения к ГОСТ 24584—81)

для дверей марок ДАК заменить размеры в графах: «Н» — 2065 на 2091 (2 раза); 2365 на 2391 (2 раза);

«h» — 1981 на 1965 (2 раза); 2281 на 2265 (2 раза);

«b» — 860 на 850 (4 раза);

«Высота» — 1795 на 1790; 2095 на 2090; 937 на 930; 1237 на 1230;

«Ширина» — 706 на 726 (6 раз).

Пункт 2.3 изложить в новой редакции: «2.3. Вид, толщину стекла и несветопрозрачного заполнения следует назначать в соответствии с требованиями ГОСТ 23747—88».

Пункт 2.4. Заменить слова и ссылку: «по техническим условиям» на «по нормативно-технической документации», ГОСТ 23747—79 на ГОСТ 23747—88.

Пункт 2.5. Третий абзац после слова «Нашельников» дополнить словами: «и деталей крепления».

Пункты 2.6, 2.7 после слова «ручками» дополнить словами: «по ГОСТ 25897—83».

Пункт 2.8. Заменить слова: «по технической документации» на «по нормативно-технической документации».

Приложения 2. Сечения 1, 2. Исключить слова: «марки ВСтЗкп2 по ГОСТ 380—71» (2 раза).

Приложение 3. Заменить ссылку: ГОСТ 17473—72 на ГОСТ 17473—80.

Приложение 4 изложить в новой редакции:

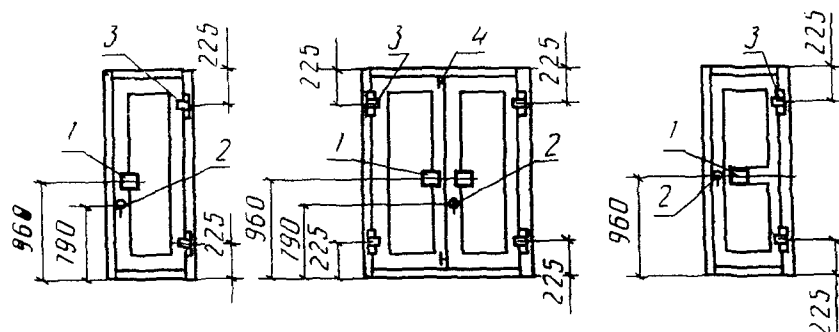
(Продолжение см. с. 203)

(Продолжение изменения к ГОСТ 24584—81)

ПРИЛОЖЕНИЕ 4

Рекомендуемое

Схема расположения приборов  
Распашные двери

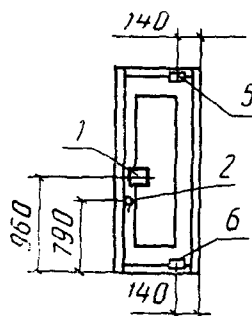


с. 203

(Продолжение см. с. 204)

(Продолжение изменения к ГОСТ 24584—81)

Качающиеся двери



1 — ручка; 2 — замок; 3 — петля накладная; 4 — шпингалет; 5 — верхний шарнир;  
6 — механизм плавного закрывания полотен

(ИУС № 7 1989 г.) с. 201—204.

с. 204