

Изменение № 1 ГОСТ 21807—76 Бункеры (бадьи) переносные вместимостью до 2 м³ для бетонной смеси. Общие технические условия

Утверждено и введено в действие Постановлением Государственного строительного комитета СССР от 06.06.85 № 75

Дата введения 01.09.85

Пункт 2.1. Чертеж 1 заменить новым (см. с. 158).

Таблица 1. Графа «Номинальная вместимость, м³». Заменить значения 0,1 на 1,0.

Пункт 3.5 исключить.

Пункт 3.6. Таблица 2. Заменить слова и ссылки: «Ст3 по ГОСТ 14637—69, ГОСТ 16523—70 (с гарантией свариваемости)» на «Вст3пс по ГОСТ 380—71»; «Ст3 по ГОСТ 14637—69 (с гарантией свариваемости)» на «Вст3пс по ГОСТ 380—71»; ГОСТ 5058—65 на ГОСТ 19282—73.

Пункт 3.7. Заменить ссылку: ГОСТ 19145—73 на ГОСТ 25573—82.

Пункт 3.9. Заменить ссылку: ГОСТ 17770—72 на ГОСТ 17770—86.

Пункт 3.10. Заменить ссылки: ГОСТ 5264—69 на ГОСТ 5264—80, ГОСТ 8713—70 на ГОСТ 8713—79.

Пункт 3.13. Заменить слова: «V класс» на «IV класс, допускается окраска другими эмалями, по качеству не ниже вышеуказанной».

Пункт 3.15. Заменить слова и ссылку: «смазкой УС-1» на «солидолом Ж», ГОСТ 1033—73 на ГОСТ 1033—79.

Пункт 4.3 изложить в новой редакции: «4.3. К каждому поставляемому бункеру должен быть приложен паспорт, включающий инструкцию по эксплуатации».

Пункт 6.1. Исключить слова: «и сравнения с образцом (эталоном)».

Пункт 6.2. Заменить ссылку: ГОСТ 7502—69 на ГОСТ 7502—80.

Пункт 6.3. Заменить значение: 1 мм на 3 мм.

Пункт 6.4 изложить в новой редакции: «6.4. Контроль сварных швов проводить по ГОСТ 3242—79. Вид контроля — технический осмотр».

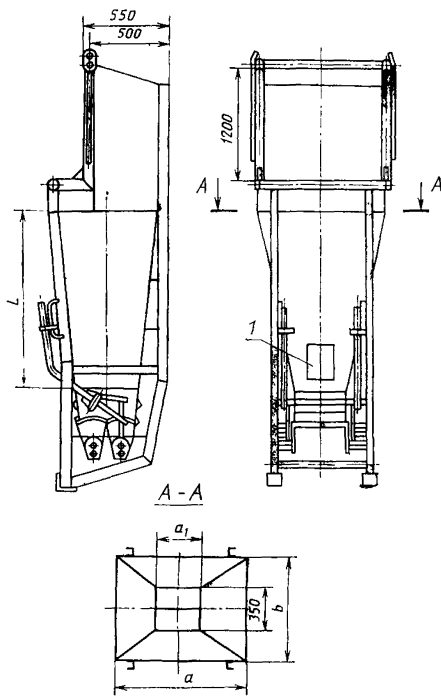
Пункт 6.5. Исключить слова: «а прочность пленки при ударе — по ГОСТ 4765—73».

Пункт 8.1. Заменить значение: 36 В на 42 В.

(Продолжение см. с. 158)

(Продолжение изменения к ГОСТ 21807—76)

Бункер поворотный



1—вибратор

Черт. 1

(ИУС № 1 1988 г.)