

ТИПОВАЯ ДОКУМЕНТАЦИЯ НА СТРОИТЕЛЬНЫЕ
СИСТЕМЫ И ИЗДЕЛИЯ ЗДАНИЙ И СООРУЖЕНИЙ

СЕРИЯ 5. 904-24

ПЫЛЕУЛОВИТЕЛЬ КОАГУЛЯЦИОННЫЙ

ЦЕНТРОБЕЖНЫЙ МОКРЫЙ

ТИП КЦМП

ВЫПУСК 3

ДЕТАЛИ ОБЩЕГО ПРИМЕНЕНИЯ

КЦМП-5,0; 6,3; 8,0; 10,0

РАБОЧИЕ ЧЕРТЕЖИ

*Разработаны ГПИ Ленпромстройпроект Госстроя
СССР на основе авторских свидетельств №410799
„Коагуляционный центробежный мокрый пылеулови-
тель“ и №946615 „Форсушка для распыления про-
шающей жидкости“ заявитель „ГПИ Ленпромстрой-
проект“*

*Утверждены и введены в действие
с 20.06.1984 г. Ленпромстройпро-
ектом Госстроя СССР Приказом №20
от 12.06.1984 г.*

*Вх. №1422
от 21.03.85*

Главный инженер института *[Подпись]* /Зубкин М.А./
Главный энергетик института *[Подпись]* /Мамкин П.П./
Главный инженер проекта *[Подпись]* /Родкин Ф.М./

1984

Серия Б. 904-24 Выпуск 3

Содержание альбома

	Наименование	Обозначение	Стр.
1	2	3	4
1	Иткульный лист		1
2	Содержание альбома		2
3	Технические условия	КЦМП.3-00.00.000 ТУ	3
4	Лопт опорная. Спецификация. Лист 1	КЦМП.3-10.00.000	4
5	Гидрозатвор Ду 150. Спецификация. Лист 1,2	КЦМП.3-11.00.000	4
6	Корпус. Спецификация. Лист 1	КЦМП.3-11.01.000	4
7	Крышка. Спецификация. Лист 1	КЦМП.3-11.02.000	5
8	Гайка-барашек. Спецификация. Лист 1	КЦМП.3-11.03.000	5
9	Гидрозатвор Ду 250. Спецификация. Лист 1,2	КЦМП.3-12.00.000	5
10	Корпус. Спецификация. Лист 1	КЦМП.3-12.01.000	6
11	Крышка. Спецификация. Лист 1	КЦМП.3-12.02.000	6
12	Ушко. Спецификация. Лист 1	КЦМП.3-13.00.000	6
13	Люк п 500x800. Спецификация. Лист 1	КЦМП.3-14.00.000	6
14	Люк п 500x800. Спецификация. Лист 2	КЦМП.3-14.00.000	7
15	Корпус. Спецификация. Лист 1	КЦМП.3-14.01.000	7
16	Крышка. Спецификация. Лист 1	КЦМП.3-14.02.000	7
17	Люк К 500x800. Спецификация. Лист 1	КЦМП.3-15.00.000	7
18	Люк К 500x800. Спецификация. Лист 2	КЦМП.3-15.00.000	8
19	Корпус. Спецификация. Лист 1	КЦМП.3-15.01.000	8
20	Крышка. Спецификация. Лист 1,2	КЦМП.3-15.02.000	8
21	Лапа опорная	КЦМП.3-10.00.000 СБ	9
22	Лист	КЦМП.3-10.00.001	9
23	Накладка	КЦМП.3-10.00.002	9
24	Косынка	КЦМП.3-10.00.003	9
25	Гидрозатвор Ду 150	КЦМП.3-11.00.000 СБ	10
26	Ось	КЦМП.3-11.00.001	10
27	Лист	КЦМП.3-11.01.001	10
28	Корпус	КЦМП.3-11.01.000 СБ	11
29	Петрубок	КЦМП.3-11.01.002	11
30	Лист	КЦМП.3-11.01.003	11
31	Дно	КЦМП.3-11.01.004	12
32	Трубка	КЦМП.3-11.01.005	12
33	Петля	КЦМП.3-11.01.006	12
34	Проушина	КЦМП.3-11.01.007	12

1	2	3	4
35	Крышка	КЦМП.3-11.02.000 СБ	13
36	Петля	КЦМП.3-11.02.001	13
37	Накладка	КЦМП.3-11.02.002	13
38	Ручка	КЦМП.3-11.02.003	13
39	Гайка-барашек	КЦМП.3-11.03.000 СБ	14
40	Размах	КЦМП.3-11.03.001	14
41	Гидрозатвор Ду 250	КЦМП.3-12.00.000 СБ	14
42	Ось	КЦМП.3-12.00.001	15
43	Ось	КЦМП.3-12.00.002	15
44	Корпус	КЦМП.3-12.01.000 СБ	15
45	Трубка	КЦМП.3-12.01.001	16
46	Лист	КЦМП.3-12.01.002	16
47	Дно	КЦМП.3-12.01.003	16
48	Лист	КЦМП.3-12.01.004	16
49	Петрубок	КЦМП.3-12.01.005	17
50	Крышка	КЦМП.3-12.02.000 СБ	17
51	Ушко	КЦМП.3-13.00.000 СБ	17
52	Ушко	КЦМП.3-13.00.001	17
53	Люк п 500x800	КЦМП.3-14.00.000 СБ	18
54	Ось	КЦМП.3-14.00.001	19
55	Корпус	КЦМП.3-14.01.000 СБ	19
56	Проушина	КЦМП.3-14.01.001	19
57	Крышка	КЦМП.3-14.02.000 СБ	20
58	Лист	КЦМП.3-14.02.001	21
59	Лист	КЦМП.3-14.02.002	21
60	Прокладка	КЦМП.3-14.02.003	21
61	Ребро	КЦМП.3-14.02.004	21
62	Лист	КЦМП.3-14.02.005	22
63	Лист	КЦМП.3-14.02.006	22
64	Трубка	КЦМП.3-14.02.007	22
65	Петля	КЦМП.3-14.02.008	22
66	Люк К 500x800	КЦМП.3-15.00.000 СБ	23
67	Корпус	КЦМП.3-15.01.000 СБ	23
68	Крышка	КЦМП.3-15.02.000 СБ	24
69	Лист	КЦМП.3-15.01.001	25
70	Лист	КЦМП.3-15.02.001	25
71	Лист	КЦМП.3-15.02.002	25
72	Лист	КЦМП.3-15.02.003	25

Серия 4.904-24 выпуск 3

1 Введение

1.1. Настоящие технические условия распространяются на изготовление деталей повторного применения пылеуловителей КЦМП-2,5-10,0, предназначенного для очистки пылевоздушных и газовых смесей в системах местной вытяжной вентиляции.

1.2. Техническая характеристика и рекомендация по применению пылеуловителей приведены в выпуске 0.

1.3. Конструкция пылеуловителя рассчитана на изготовление силами монтажных организаций и на заводское серийное изготовление.

1.4. Диаметр сопла центральной форсунки пылеуловителя на чертеже дан минимальным, может быть увеличен до требуемого размера указанного в проекте.

1.5. Опорные лапы поставляются отдельно от корпуса пылеуловителя. Приборка их производится после установки корпуса на проектной отметке.

2. Технические требования

2.1. Все детали и сборочные единицы должны быть изготовлены, собраны и испытаны в соответствии с чертежами, стандартами, тех-

ническими условиями на изделия и поставшими 3
техусловиями.

2.2. Все отклонения от чертежей при изготовлении деталей, узлов и изделия в целом должны быть внесены в исполнительные чертежи, поставленные с изделием.

2.3. Свариваемые детали из листового, сортового и фасонного проката должны быть выправлены в соответствии с технологией, принятой заводом-изготовителем, разделку краев под сварку производить по ГОСТ 5264-80, шероховатость краев должна соответствовать второму классу чистоты по ГОСТ 2789-73, места сварки следует очистить от ржавчины, масла, щелочи и прочих загрязнений. Электродовая ручная сварка должна производиться электродами типа Э42 по ГОСТ 9467-75.

2.4. Дефекты, обнаруженные в сварных швах, как например: шлаковые включения, пористости, несплошные места, трещины, вараки, пержоги, раковины и другие должны быть вырублены и протвержены вновь. Заварка дефектных мест без вырубки не допускается.

2.5. По внешнему виду сварные швы должны удовлетворять следующим требованиям: иметь гладкую мелкошершуватую поверхность и плавный переход к основному металлу, наплавленный металл должен быть плотным по всей длине шва, не иметь трещин, скоплений и цепочек поверхностных пор. Проч-

Имя, № серии, дата выпуска, дата изготовления, подпись, печать

Имя	№ серии	Дата выпуска	Дата изготовления	Подпись	Печать
Имя	№ серии	Дата выпуска	Дата изготовления	Подпись	Печать

КЦМПЗ - 00.00.000ТУ

Лист	Лист	Лист	Лист
1	1	1	4

ПЫЛЕУЛОВИТЕЛЬ КРАЙНЬИЙ - ЦЕНТРОБЕЖНЫЙ МОКРЫЙ ТИПА КЦМП ТЕХНИЧЕСКИЕ УСЛОВИЯ
ГОСТРОМ СССР ЛЕНИНГРАДСКИЙ ПРОМСТРОЙПРОЕКТ
Формат А4

Имя, № серии, дата выпуска, дата изготовления, подпись, печать

Имя	№ серии	Дата выпуска	Дата изготовления	Подпись	Печать
Имя	№ серии	Дата выпуска	Дата изготовления	Подпись	Печать

КЦМПЗ - 00.00.000ТУ

Лист	Лист	Лист	Лист
1	1	1	2

Формат А4

ность швов должна быть не ниже прочности материала свариваемых деталей.

2.6. При механической обработке не указанные в чертежах предельные отклонения размеров должны выдерживаться для: отверстий - по Н14, фаслов - Н14, остальных - по Н16, н16 ГОСТ 25670-83. Неуказанные предельные отклонения угловых размеров по 5 степени точности ГОСТ 8908-81, шероховатость поверхностей деталей должна соответствовать указанным в чертеже классам чистоты.

2.7. Механически обработанные поверхности не должны иметь заусенцев, задиоров и выхватов. Острые кромки не допускаются.

2.8. Сверление отверстий под болты и шпильки выполнять перпендикулярно к опорным поверхностям.

2.9. Все поверхности узлов и деталей должны иметь влагостойкую грунтовку. Окраска пылеуловителя выполняется на месте монтажа по условиям проекта.

2.10. В комплект поставки входят все сборочные единицы, приведенные в настоящем выпуске, и паспорт установки.

3. Правила приёмки.

3.1. Приемка узлов и деталей пылеуловителя

должна состоять из: наружного осмотра, проверки соответствия техническим требованиям, правильности заводской сборки и комплектности.

4. Методы контроля.

4.1. Проверка основных размеров осуществляется стандартным мерительным инструментом, плотность - щупами, параллельность шаблонами. Контроль герметичности швов сварных соединений должен производиться визуально с помощью мыльной эмульсии или методом керосиновой пробы, согласно ГОСТу 3242-79 в течение 0,5 часа. Выявленные при испытаниях дефекты должны быть устранены.

Имя, № серии, дата выпуска, дата изготовления, подпись, печать

Имя	№ серии	Дата выпуска	Дата изготовления	Подпись	Печать
Имя	№ серии	Дата выпуска	Дата изготовления	Подпись	Печать

КЦМПЗ - 00.00.000ТУ

Лист	Лист	Лист	Лист
1	1	1	3

Формат А4

Имя, № серии, дата выпуска, дата изготовления, подпись, печать

Имя	№ серии	Дата выпуска	Дата изготовления	Подпись	Печать
Имя	№ серии	Дата выпуска	Дата изготовления	Подпись	Печать

КЦМПЗ - 00.00.000ТУ

Лист	Лист	Лист	Лист
1	1	1	4

Формат А4

Серия 5.904-24 Выпуск 3

Шифр листа, листа, и дата в формате: Шифр, № документа, Подп., Дата

Формат	Лист	№ докум.	Подп.	Дата	Обозначение	Наименование	Кол.	Примеч.	
					<u>Документация</u>				
И		КЦМП.3-10.00.000 СБ				Сборочный чертеж			
И		КЦМП.3-10.00.000 ТУ				Технические условия			
					<u>Детали</u>				
И	3	КЦМП.3-10.00.003				Косынка	2		
		<u>Переменные данные для исполнений</u>							
		от КЦМП.3-10.00.000 до КЦМП.3-10.00.000-03							
					<u>Детали</u>				
И	1	от КЦМП.3-10.00.001 до КЦМП.3-10.00.001-03				Лист	1		
И	2	от КЦМП.3-10.00.002 до КЦМП.3-10.00.002-03				Накладка	1		
		КЦМП.3-10.00.000							
					Лапа опорная				
					Лит.	Лист	Листов		
					1	1	1		
					ГОСТРОЙ СССР ЛЕНИНГРАДСКИЙ ПРОМСТРОЙПРОЕКТ Формат А4				

Шифр листа, листа, и дата в формате: Шифр, № документа, Подп., Дата

Формат	Лист	№ докум.	Подп.	Дата	Обозначение	Наименование	Кол.	Примеч.	
						Шайба 10,02			
						ГОСТ 11371-78	2		
						Шайба 12,02			
						ГОСТ 11371-78	2		
						Шплинт 3,2x16			
						ГОСТ 397-79	6		
		КЦМП.3-10.00.000							
		КЦМП.3-11.00.000							
					Корпус				
					Лит.	Лист	Листов		
					1	1	1		
					ГОСТРОЙ СССР ЛЕНИНГРАДСКИЙ ПРОМСТРОЙПРОЕКТ Формат А4				

4

Шифр листа, листа, и дата в формате: Шифр, № документа, Подп., Дата

Формат	Лист	№ докум.	Подп.	Дата	Обозначение	Наименование	Кол.	Примеч.	
					<u>Документация</u>				
И2		КЦМП.3-11.00.000 СБ				Сборочный чертеж			
И1		КЦМП.3-11.00.000 ТУ				Технические условия			
					<u>Сборочные единицы</u>				
И2	1	КЦМП.3-11.01.000				Корпус	1		
И1	2	КЦМП.3-11.02.000				Крышка	1		
И1	3	КЦМП.3-11.03.000				Гайка-барашек	2		
					<u>Детали</u>				
И1	4	КЦМП.3-11.00.001				Ось	1		
И1	5	КЦМП.3-11.00.002				Ось	2		
					<u>Стандартные изделия</u>				
						Откидной болт M12x70			
						ГОСТ 14724-69	2		
						Шайба 8,02			
						ГОСТ 11371-78	4		
		КЦМП.3-11.00.000							
					Гидрозатвор Ду 150				
					Лит.	Лист	Листов		
					1	1	2		
					ГОСТРОЙ СССР ЛЕНИНГРАДСКИЙ ПРОМСТРОЙПРОЕКТ Формат А4				

Шифр листа, листа, и дата в формате: Шифр, № документа, Подп., Дата

Формат	Лист	№ докум.	Подп.	Дата	Обозначение	Наименование	Кол.	Примеч.	
					<u>Документация</u>				
И2		КЦМП.3-11.01.000 СБ				Сборочный чертеж			
					<u>Детали</u>				
И1	1	КЦМП.3-11.01.001				Лист	2		
И1	2	КЦМП.3-11.01.002				Патрубок	1		
И1	3	КЦМП.3-11.01.003				Лист	1		
И1	4	КЦМП.3-11.01.004				Дно	1		
И1	5	КЦМП.3-11.01.005				Трубка	1		
И1	6	КЦМП.3-11.01.006				Петля	2		
И1	7	КЦМП.3-11.01.007				Проушина	4		
И1	8	КЦМП.3-11.01.008				Патрубок			
						Труба 159x47 ГОСТ 10704-76 БСт.3 ГОСТ 10705-80 L=150	1	2,3 кг	
И1	9	КЦМП.3-11.01.009				Лист 150x190	1	1,3	
						Лист 5 ГОСТ 19903-74 Ст.3 ГОСТ 14637-79	1	1,3	
					<u>Стандартные изделия</u>				
						Фланец 300-6			
						ГОСТ 1255-67	1		
		КЦМП.3-11.01.000							
					Корпус				
					Лит.	Лист	Листов		
					1	1	1		
					ГОСТРОЙ СССР ЛЕНИНГРАДСКИЙ ПРОМСТРОЙПРОЕКТ Формат А4				

Серия 5.904-24 Выпуск 3

Крышка КЦМП.3-Н.02.000

Формат	Зона	Пол.	Обозначение	Наименование	Кол.	Примеч.
				<u>Документация</u>		
Н			КЦМП.3-Н.02.000 СБ	Сборочный чертеж		
				<u>Детали</u>		
Н	1		КЦМП.3-Н.02.001	Петля	1	
Н	2		КЦМП.3-Н.02.002	Накладка	2	
Н	3		КЦМП.3-Н.02.003	Ручка	1	
Н	4		КЦМП.3-Н.02.004	Полоса 40x190 Резина лист МС-М-2 ГОСТ 7338-77	1	0,01
Н	5		КЦМП.3-Н.02.005	Полоса 10x327 Резина лист МС-М-2 ГОСТ 7338-77	2	0,01
Н	6		КЦМП.3-Н.02.006	Лист 330x214 Лист ВЧГОСТ 19903-74 Ст 3 ГОСТ 14637-79	1	2,2
			КЦМП.3-Н.02.000			
			Крышка			
			ГОСТРОЙ ССР ЛЕНИНГРАДСКИЙ ПРОМСТРОЙПРОЕКТ Формат А4			

Гайка-барашек КЦМП.3-Н.03.000

Формат	Зона	Пол.	Обозначение	Наименование	Кол.	Примеч.
				<u>Документация</u>		5
Н			КЦМП.3-Н.03.000 СБ	Сборочный чертеж		
				<u>Детали</u>		
Н	1		КЦМП.3-Н.03.001	Размах	2	
				<u>Стандартные изделия</u>		
	2			Гайка М12,5 ГОСТ 5915-70	1	
			КЦМП.3-Н.03.000			
			Гайка-барашек			
			ГОСТРОЙ ССР ЛЕНИНГРАДСКИЙ ПРОМСТРОЙПРОЕКТ Формат А4			

Гидрозатвор КЦМП.3-12.00.000

Формат	Зона	Пол.	Обозначение	Наименование	Кол.	Примеч.
				<u>Документация</u>		
Н			КЦМП.3-12.00.000 СБ	Сборочный чертеж		
Н			КЦМП.3-00.00.000 ТУ	Технические условия		
				<u>Сборочные единицы</u>		
Н	1		КЦМП.3-12.01.000	Корпус	1	
Н	2		КЦМП.3-12.02.000	Крышка	1	
Н	3		КЦМП.3-Н.03.000	Гайка-барашек	2	
				<u>Детали</u>		
Н	4		КЦМП.3-12.00.001	Ось	1	
Н	5		КЦМП.3-12.00.002	Ось	2	
				<u>Стандартные изделия</u>		
	6			Отжимной болт М12x70 ГОСТ 14724-63	2	
	7			Шайба 8,02 ГОСТ 11371-78	4	
			КЦМП.3-12.00.000			
			Гидрозатвор ДУ 250			
			ГОСТРОЙ ССР ЛЕНИНГРАДСКИЙ ПРОМСТРОЙПРОЕКТ Формат А4			

Шайба КЦМП.3-12.00.000

Формат	Зона	Пол.	Обозначение	Наименование	Кол.	Примеч.
				<u>Шайба 10,02</u>		
	8			ГОСТ 11371-78	2	
	9			<u>Шайба 12,02</u>		
				ГОСТ 11371-78	2	
	10			<u>Шпилька 3,2x16</u>		
				ГОСТ 397-79	6	
			КЦМП.3-12.00.000			
			Шайба			
			ГОСТРОЙ ССР ЛЕНИНГРАДСКИЙ ПРОМСТРОЙПРОЕКТ Формат А4			

Серия 5.304-74 Выпуск 3

Изм. Лист № докум. Подп. Дата

Изм.	Лист	№ докум.	Подп.	Дата	Обозначение	Наименование	Кол.	Примеч.
						<u>Документация</u>		
И		КЦМП.3-12.01.000 СБ				Сборочный чертеж		
						<u>Детали</u>		
И	1	КЦМП.3-12.01.001				Трубка	1	
И	2	КЦМП.3-12.01.002				Лист	1	
И	3	КЦМП.3-12.01.003				Дно	1	
И	4	КЦМП.3-12.01.004				Лист	2	
И	5	КЦМП.3-12.01.005				Патрубок	1	
И	6	КЦМП.3-12.01.001				Петля	2	
И	7	КЦМП.3-12.01.007				Проушина	4	
И	8	КЦМП.3-12.01.006				Патрубок		
						Труба 273×6 ГОСТ 10704-76 БстЗ ГОСТ 10705-80	1	7,6
И	9	КЦМП.3-12.01.007				Лист 200×300		
						Лист ББ ГОСТ 19903-74 Ст.3 ГОСТ 14637-79	1	2,8
						<u>Стандартные изделия</u>		
						Фланец 500-6 ГОСТ 1255-67	1	

КЦМП.3-12.01.000

Корпус

Лит.	Лист	Листов
	1	1

ГОССТРОЙ ССР
ЛЕНИНГРАДСКИЙ
ПРОМСТРОЙПРОЕКТ

Формат А4

Изм. Лист № докум. Подп. Дата

Изм.	Лист	№ докум.	Подп.	Дата	Обозначение	Наименование	Кол.	Б
						<u>Документация</u>		
И		КЦМП.3-12.02.000 СБ				Сборочный чертеж		
						<u>Детали</u>		
И	1	КЦМП.3-12.02.001				Лист 450×324		
						Лист Б4 ГОСТ 19904-74 Ст.3 ГОСТ 14637-79	1	4,5
И	2	КЦМП.3-12.02.002				Полоса 10×477		
						Резина Лист МС-М-2 ГОСТ 7338-77	2	0,01
И	3	КЦМП.3-12.02.003				Полоса 10×298		
						Резина Лист МС-М-2 ГОСТ 7338-77	1	0,01
И	4	КЦМП.3-12.02.001				Петля	1	
И	5	КЦМП.3-12.02.002				Накладка	2	
И	6	КЦМП.3-12.02.003				Ручка	1	

КЦМП.3-12.02.000

Крышка

Лит.	Лист	Листов
	1	1

ГОССТРОЙ ССР
ЛЕНИНГРАДСКИЙ
ПРОМСТРОЙПРОЕКТ

Формат А4

Изм. Лист № докум. Подп. Дата

Изм.	Лист	№ докум.	Подп.	Дата	Обозначение	Наименование	Кол.	Примеч.
						<u>Документация</u>		
И		КЦМП.3-13.00.000 СБ				Сборочный чертеж		
						<u>Детали</u>		
И	1	КЦМП.3-13.00.001				Ушко	1	
И	2	КЦМП.3-13.00.002				Лист 100×230		
						Лист ББ ГОСТ 19903-74 Ст.3 ГОСТ 14637-79	1	1,1

КЦМП.3-13.00.000

Ушко

Лит.	Лист	Листов
	1	1

ГОССТРОЙ ССР
ЛЕНИНГРАДСКИЙ
ПРОМСТРОЙПРОЕКТ

Формат А4

Изм. Лист № докум. Подп. Дата

Изм.	Лист	№ докум.	Подп.	Дата	Обозначение	Наименование	Кол.	Примеч.
						<u>Документация</u>		
И		КЦМП.3-14.00.000 СБ				Сборочный чертеж		
И		КЦМП.3-14.00.000 ТУ				Технические условия		
						<u>Сборочные единицы</u>		
И	1	КЦМП.3-14.01.000				Корпус	1	
И	2	КЦМП.3-14.02.000				Крышка	1	
И	3	КЦМП.3-14.03.000				Гайка-барашек	2	
						<u>Детали</u>		
И	4	КЦМП.3-14.00.001				Ось	1	
И	5	КЦМП.3-14.00.002				Ось	2	
И	6	КЦМП.3-14.00.003				Прокладка φ15		
						Резина Лист МС-М-2 ГОСТ 7338-77	1	0,01

КЦМП.3-14.00.000

Люк 1500×800

Лит.	Лист	Листов
	1	1

ГОССТРОЙ ССР
ЛЕНИНГРАДСКИЙ
ПРОМСТРОЙПРОЕКТ

Формат А4

Серия 5.304-24 Выпуск 3

Шифр, № подл., Подпись и дата, Имя, Фамилия, Подпись и дата

Формат	Зона	№ подл.	Обозначение	Наименование	Кол.	Примеч.
				Стандартные изделия		
		8		Откидной болт М12×70	2	
		9		Шайба 8.02	4	
		10		Шайба 12.02	2	
		11		Шайба 18.02	2	
		12		Шплинт 3,2×16	4	
		13		Шплинт 5×25	2	
		14		Колпак Ду 15	1	
КЦМП.3-14.00.000						Лист 2

Формат А4

Шифр, № подл., Подпись и дата, Имя, Фамилия, Подпись и дата

Формат	Зона	№ подл.	Обозначение	Наименование	Кол.	Примеч.
		22	КЦМП.3-14.02.000 СБ	Сборочный чертеж		
				Детали		
		Н 1	КЦМП.3-14.02.001	Лист	1	
		Н 2	КЦМП.3-14.02.002	Лист	1	
		Н 3	КЦМП.3-14.02.003	Прокладка	1	
		Н 4	КЦМП.3-14.02.004	Ребра	2	
		Н 5	КЦМП.3-14.02.005	Лист	2	
		Н 6	КЦМП.3-14.02.006	Лист	2	
		Н 7	КЦМП.3-14.02.007	Трубка	1	
		Н 8	КЦМП.3-14.02.008	Петля	2	
		0/4 9	КЦМП.3-14.02.009	Лист 782×10 БЗ ГОСТ 19903-74 Ст.3 ГОСТ 16523-70	2	0,12 кг
		0/4 10	КЦМП.3-14.02.010	Лист 822×10 БЗ ГОСТ 19903-74 Ст.3 ГОСТ 16523-70	2	0,13 кг
		0/4 11	КЦМП.3-14.02.011	Лист 482×10 БЗ ГОСТ 19903-74 Ст.3 ГОСТ 16523-70	2	0,07 кг
		0/4 12	КЦМП.3-14.02.012	Лист 526×10 БЗ ГОСТ 19903-74 Ст.3 ГОСТ 16523-70	2	0,08 кг
		Н 13	КЦМП.3-14.02.002	Накладка	2	
КЦМП.3-14.02.000						Лист 1
Крышка						Лист 1

Формат А4

Шифр, № подл., Подпись и дата, Имя, Фамилия, Подпись и дата

Формат	Зона	№ подл.	Обозначение	Наименование	Кол.	Примеч.
				Документация		
		12	КЦМП.3-14.01.000 СБ	Сборочный чертеж		
				Детали		
		Н 1	КЦМП.3-14.01.001	Проушина	4	
		0/4 2	КЦМП.3-14.01.002	Лист 500×90 Лист БЗ ГОСТ 19903-74 Ст.3 ГОСТ 14637-79	2	2,1 кг
		0/4 3	КЦМП.3-14.01.003	Лист 812×90 Лист БЗ ГОСТ 19903-74 Ст.3 ГОСТ 14637-79	2	3,5 кг
		0/4 4	КЦМП.3-14.01.004	Лист 398×50 Лист БЗ ГОСТ 19903-74 Ст.3 ГОСТ 14637-79	1	0,94 кг
		0/4 5	КЦМП.3-14.01.005	Лист 422×35 Лист БЗ ГОСТ 19903-74 Ст.3 ГОСТ 14637-79	1	0,7 кг
		Н 6	КЦМП.3-14.01.007	Проушина	4	
КЦМП.3-14.01.000						Лист 1
Корпус						Лист 1

ГОССТРОЙ СССР
ЛЕНИНГРАДСКИЙ
ПРОМСТРОЙПРОЕКТ
Формат А4

Шифр, № подл., Подпись и дата, Имя, Фамилия, Подпись и дата

Формат	Зона	№ подл.	Обозначение	Наименование	Кол.	Примеч.
				Документация		
		12	КЦМП.3-15.00.000 СБ	Сборочный чертеж		
			КЦМП.3-00.00.000 ТУ	Технические условия		
				Сборочные единицы		
		Н 3	КЦМП.3-11.03.000	Гайка-барашек	2	
				Детали		
		0/4 5	КЦМП.3-15.00.001	Прокладка ф15 резина Г лист МС-М-2 ГОСТ 7338-77	1	0,01
		Н 6	КЦМП.3-14.00.001	Ось	1	
		Н 7	КЦМП.3-12.00.002	Ось	2	
				Стандартные изделия		
		9		Болт откидной М12×70 ГОСТ 14724-69	2	
КЦМП.3-15.00.000						Лист 1
Люк к 500×800						Лист 2

ГОССТРОЙ СССР
ЛЕНИНГРАДСКИЙ
ПРОМСТРОЙПРОЕКТ
Формат А4

Серия 5.904-24 Выпуск 3

Формат Зона	Поз.	Обозначение	Наименование	Кол.	Примеч.
	10		Шайба 8.02 Гост 11371-78	4	
	11		Шайба 12.02 Гост 11371-78	2	
	12		Шайба 18.02 Гост 11371-78	2	
	13		Шплинт 3,2x16 Гост 357-79	4	
	14		Шплинт 5x25 Гост 397-79	2	
	15		Колпак Ду15 Гост 8962-75	1	

Переменные данные для исполнений

от КЦМП.3-15.00.000
до КЦМП.3-15.00.000-03

Сборочные единицы

12	1	от КЦМП.3-15.01.000 до КЦМП.3-15.01.000-03	Корпус		
22	2	от КЦМП.3-15.02.000 до КЦМП.3-15.02.000-03	Крышка		

КЦМП.3-15.00.000

Лист 2

Формат А4

Ш.К. № 1-10/24, Подпись и дата Ш.К. № 1-10/24, Подпись и дата

Ш.К. № 1-10/24	Лист	№ докум.	Подп.	Дата

Формат Зона	Поз.	Обозначение	Наименование	Кол.	Примеч.
			<u>Документация</u>		
	12	КЦМП.3-15.01.000 СБ	Сборочный чертеж		
			<u>Детали</u>		
3/4	2	КЦМП.3-15.01.002	Лист 812x90		
			Лист 56 Гост 19903-74 Ст.3 Гост 14637-79	2	3.44
3/4	3	КЦМП.3-15.01.003	Лист 424x35		
			Лист 56 Гост 19903-74 Ст.3 Гост 14637-79	1	0.7
3/4	4	КЦМП.3-15.01.004	Лист 400x50		
			Лист 56 Гост 19903-74 Ст.3 Гост 14637-79	1	0.94
И	5	КЦМП.3-14.01.003	Проушина	4	
И	6	КЦМП.3-14.01.007	Проушина	4	

Переменные данные для исполнений

от КЦМП.3-15.01.000
до КЦМП.3-15.01.000-03

И	1	от КЦМП.3-15.01.001 до КЦМП.3-15.01.001-03	Лист	2	
---	---	---	------	---	--

КЦМП.3-15.01.000

Корпус

Лист	Лист	Листов
1	1	1
ГОСТРОЙ СССР ЛЕНИНГРАДСКИЙ ПРОМСТРОЙПРОЕКТ		
Формат А4		

Ш.К. № 1-10/24, Подпись и дата Ш.К. № 1-10/24, Подпись и дата

Ш.К. № 1-10/24	Лист	№ докум.	Подп.	Дата

Формат Зона	Поз.	Обозначение	Наименование	Кол.	Примеч.
			<u>Документация</u>		
	22	КЦМП.3-15.02.000 СБ	Сборочный чертеж		
			<u>Детали</u>		
3/4	4	КЦМП.3-15.02.004	Лист 778x10		
			Лист 52 Гост 19903-74 Ст.3 Гост 16523-70	2	0,12 кг
3/4	5	КЦМП.3-15.02.005	Лист 822x10		
			Лист 52 Гост 19903-74 Ст.3 Гост 16523-70	2	0,13 кг
3/4	6	КЦМП.3-15.02.006	Лист 482x10		
			Лист 52 Гост 19903-74 Ст.3 Гост 16523-70	2	0,07 кг
3/4	7	КЦМП.3-15.02.007	Лист 526x10		
			Лист 52 Гост 19903-74 Ст.3 Гост 16523-70	2	0,08 кг
И	8	КЦМП.3-14.02.002	Лист	1	
И	9	КЦМП.3-14.02.003	Прокладка	1	
И	10	КЦМП.3-14.02.004	Ребро	2	
И	11	КЦМП.3-14.02.011	Трубка	1	
И	12	КЦМП.3-14.02.012	Петля	2	
И	13	КЦМП.3-14.02.002	Накладка	2	

КЦМП.3-15.02.000

Крышка

Лист	Лист	Листов
1	1	1
ГОСТРОЙ СССР ЛЕНИНГРАДСКИЙ ПРОМСТРОЙПРОЕКТ		
Формат А4		

Ш.К. № 1-10/24, Подпись и дата Ш.К. № 1-10/24, Подпись и дата

Ш.К. № 1-10/24	Лист	№ докум.	Подп.	Дата

Формат Зона	Поз.	Обозначение	Наименование	Кол.	Примеч.
			<u>Переменные данные для исполнений</u>		
			от КЦМП.3-15.02.000 до КЦМП.3-15.02.000-03		
И	1	от КЦМП.3-15.02.001 до КЦМП.3-15.02.001-03	Лист	2	
И	2	от КЦМП.3-15.02.002 до КЦМП.3-15.02.002-03	Лист	1	
И	3	от КЦМП.3-15.02.003 до КЦМП.3-15.02.003-03	Лист	2	

КЦМП.3-15.02.000

Лист 2

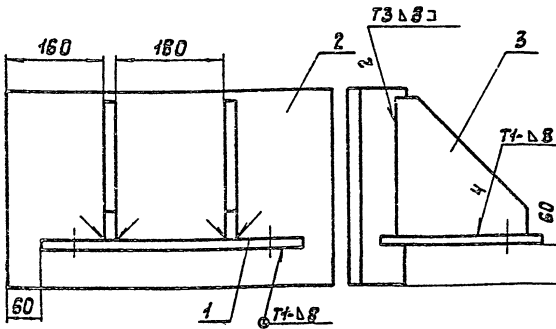
Формат А4

Ш.К. № 1-10/24, Подпись и дата Ш.К. № 1-10/24, Подпись и дата

Ш.К. № 1-10/24	Лист	№ докум.	Подп.	Дата

Серия 5.904-24 выпуск 3

КЦМП.З-10.00.0000



Тип КЦМП	Обозначение	Масса кг
5	КЦМП.З-10.00.000	28,5
6.3	-01	28,2
8	-02	27,9
10	-03	28,2

- *1. Размер для справок.
 2. Технические требования по КЦМП.З-00.00.000ТУ.

КЦМП.З-10.00.000 СБ

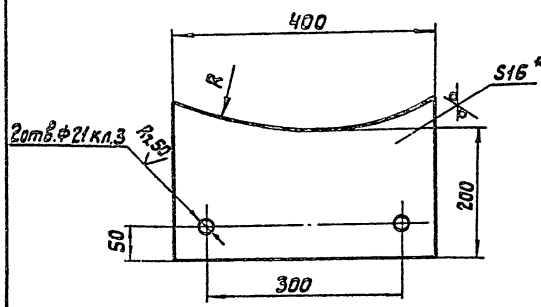
Лапа опорная
Сборочный чертеж

Лист		Масса	Масшт.
И	Ст. табл.		

Лист Листов 1
 ГОССТРОЙ ССР
 ЛЕНИНГРАДСКИЙ
 ПРОМСТРОЙПРОЕКТ
 Формат А4

КЦМП.З-10.00.001

Rz 200 ✓(✓) 9



Обозначение	R мм	Масса
КЦМП.З-10.00.001	1016	11,5
-01	1276	11,4
-02	1618	11,3
-03	2018	11,2

- *1. Размер для справок.
 2. Технические требования по КЦМП.З.-00.00.000ТУ.

КЦМП.З-10.00.001

Лист

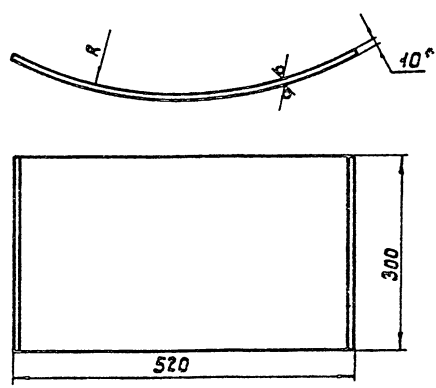
Лист		Масса	Масшт.
И	Ст. табл.		

Лист Листов 1
 ГОССТРОЙ ССР
 ЛЕНИНГРАДСКИЙ
 ПРОМСТРОЙПРОЕКТ
 Формат А4

Шк. № подл. Подп. и дата (Взам. инж. или в. инж. № вкл.) Подпись и дата

КЦМП.З-10.00.002

Rz 200 ✓(✓)



Обозначение	R мм	Масса кг
КЦМП.З-10.00.002	1006	12,8
-01	1266	12,6
-02	1608	12,4
-03	2008	12,1

- *1. Размер для справок.
 2. Технические требования по КЦМП.З-00.00.000ТУ.

КЦМП.З-10.00.002

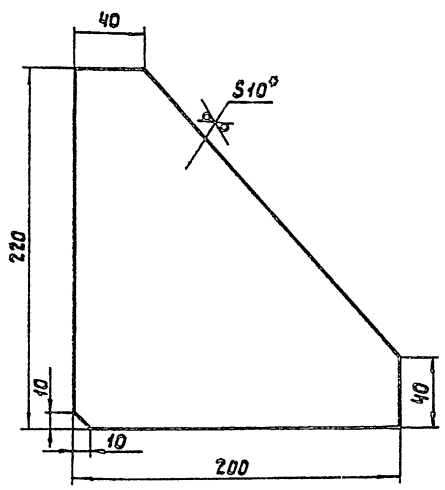
Накладка

Лист		Масса	Масшт.
И	Ст. табл.		

Лист Листов 1
 ГОССТРОЙ ССР
 ЛЕНИНГРАДСКИЙ
 ПРОМСТРОЙПРОЕКТ
 Формат А4

КЦМП.З-10.00.003

Rz 200 ✓(✓)



- *1. Размер для справок.
 2. Технические требования по КЦМП.З-00.00.000ТУ.

КЦМП.З-10.00.003

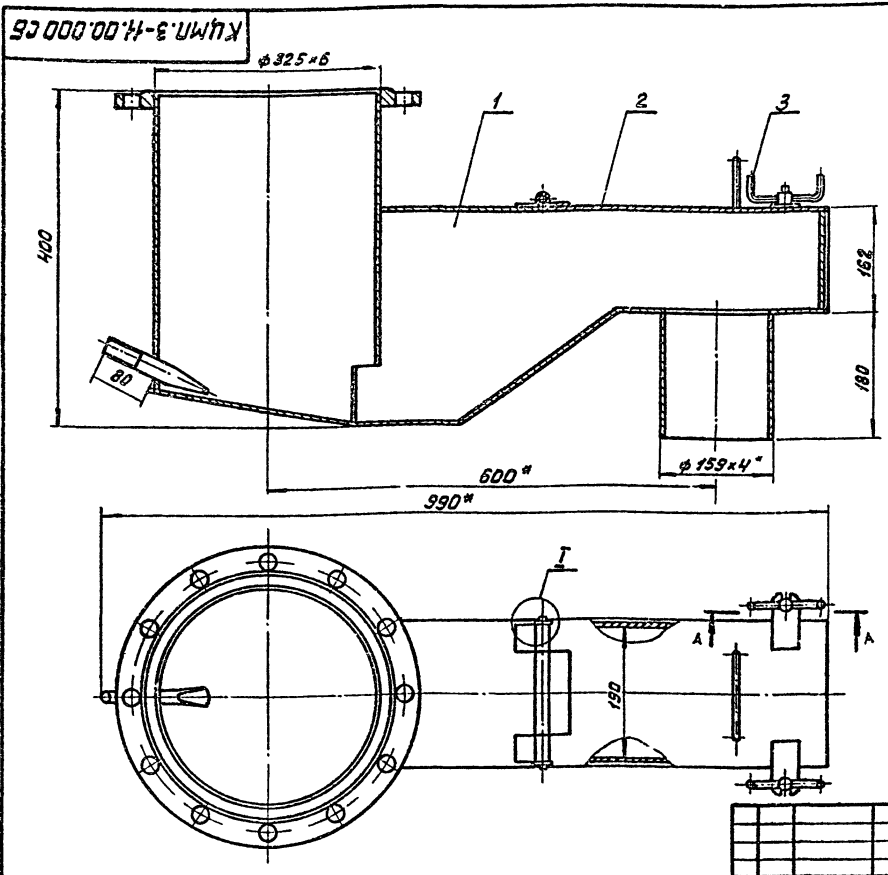
Косынка

Лист		Масса	Масшт.
И	Ст. табл.		
		2,1	1:2

Лист Листов 1
 ГОССТРОЙ ССР
 ЛЕНИНГРАДСКИЙ
 ПРОМСТРОЙПРОЕКТ
 Формат А4

Шк. № подл. Подп. и дата (Взам. инж. или в. инж. № вкл.) Подпись и дата

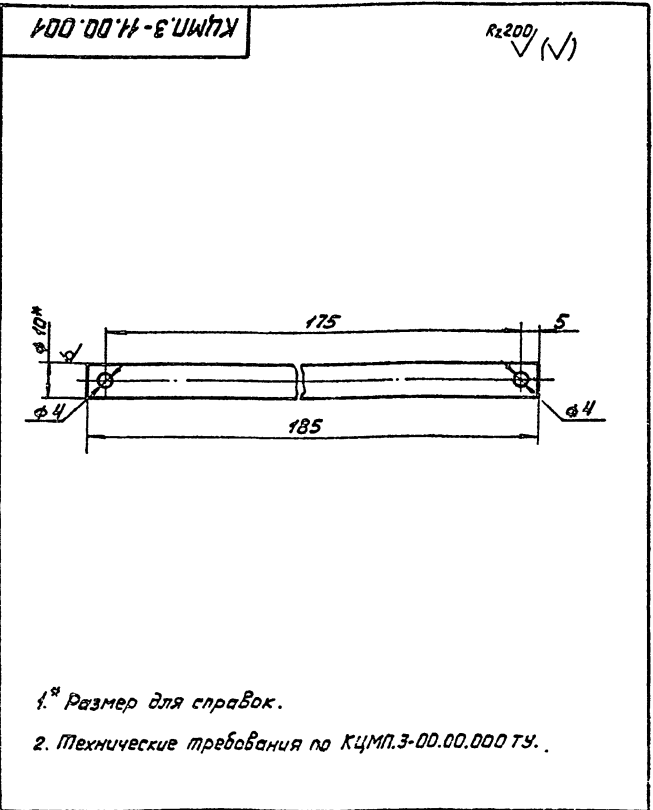
Серия 5.904-Э4 выпуск 3



- 1. Размер для справок.
- 2. Технические требования по КЦМП.3-00.00.000ТУ.

КЦМП.3-11.00.000 СБ				Лист	Масса	Масшт.
Гидроаккумулятор Ду150				И	58,0	1:5
Сборочный чертёж.				Лист	Листов 1	
ГОСТРОЙ СССР ЛЕНИНГРАДСКИЙ ПРОМСТРОЙПРОЕКТ						
Формат А3						

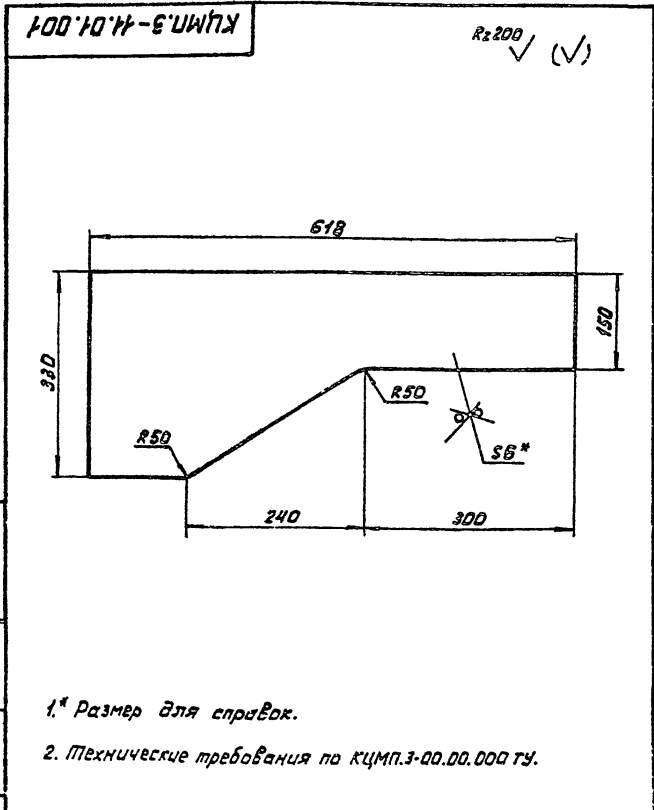
Шифр листа, Подл. и дата, Изм. инв. Шифр, дата, Подл. и дата



- 1. Размер для справок.
- 2. Технические требования по КЦМП.3-00.00.000 ТУ.

Шифр листа, Подл. и дата, Изм. инв. Шифр, дата, Подл. и дата

КЦМП.3-11.00.001				Лист	Масса	Масшт.
Объём				И	0,13	1:1
Круг R10 ГОСТ 2590-71				Лист	Листов 1	
Ст 3 ГОСТ 535-79				ГОСТРОЙ СССР ЛЕНИНГРАДСКИЙ ПРОМСТРОЙПРОЕКТ		
Формат А4						

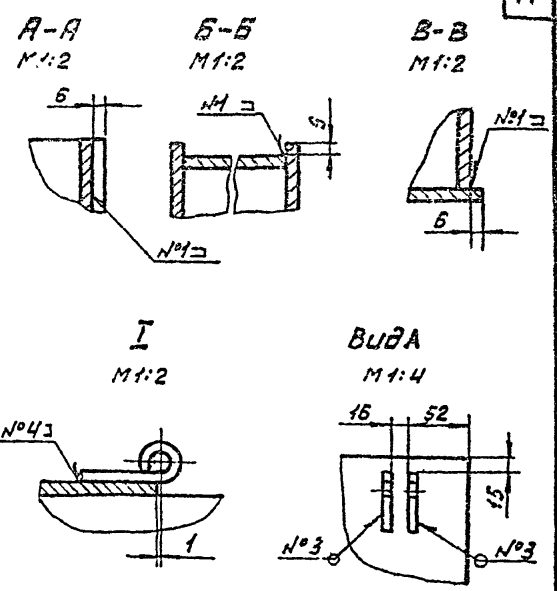
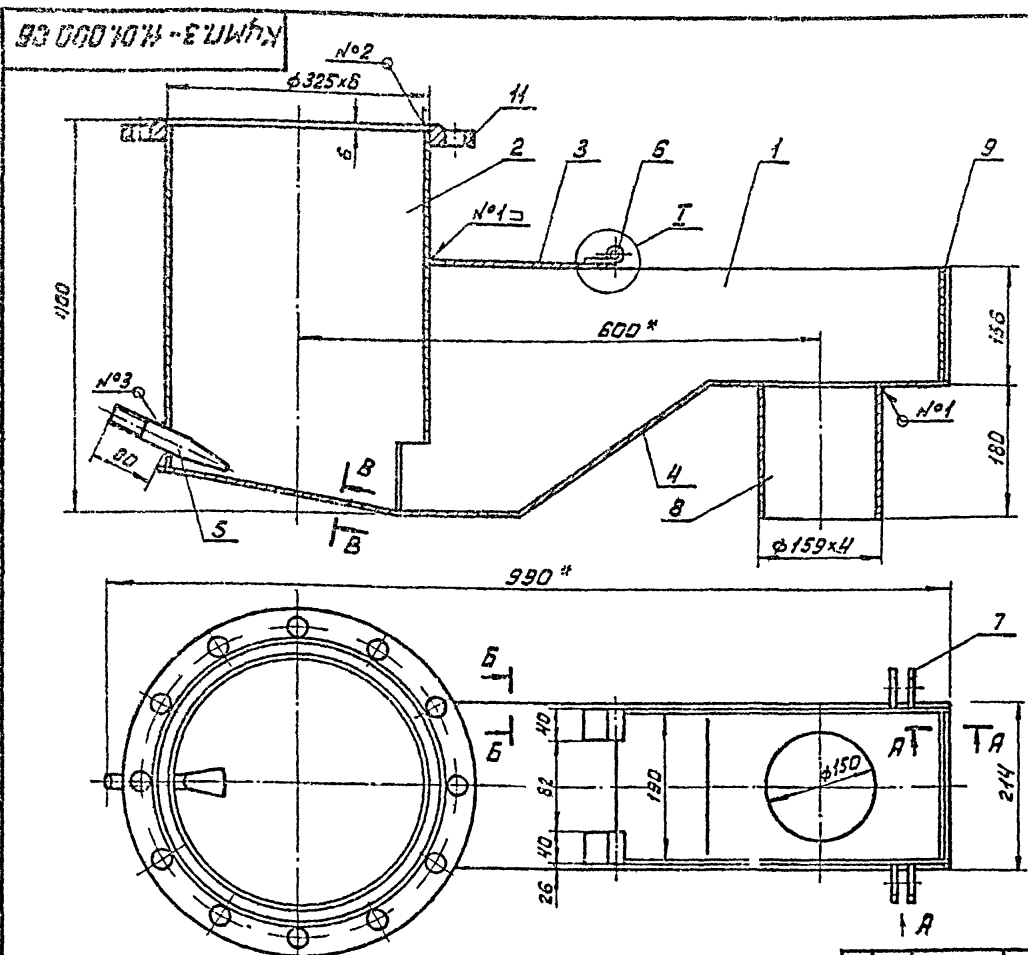


- 1. Размер для справок.
- 2. Технические требования по КЦМП.3-00.00.000 ТУ.

Шифр листа, Подл. и дата, Изм. инв. Шифр, дата, Подл. и дата

КЦМП.3-11.01.001				Лист	Масса	Масшт.
Лист				И	6,0	1:5
Лист 66 ГОСТ 19903-74				Лист	Листов 1	
Ст 3 ГОСТ 14637-79				ГОСТРОЙ СССР ЛЕНИНГРАДСКИЙ ПРОМСТРОЙПРОЕКТ		
Формат А4						

Серия 5.504-24 Выпуск 3



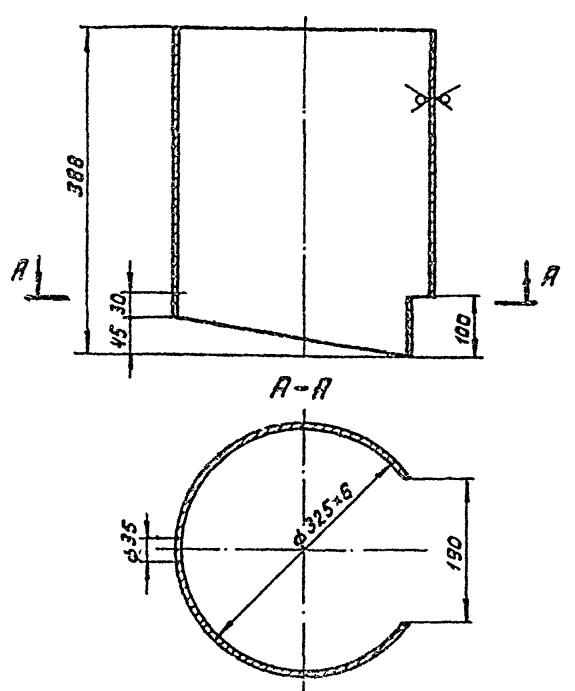
- 1.* Размер для справок.
- 2. Сварные швы: №1 - Т1-65
№2 - Т3-65
№3 - Т1-63
№4 - Н1
- 3. Технические требования по КЦМП. 3-00.00.000 ТУ.

Умб. Мпосл. Подп. и дата
Взм. умб. Мпосл. Подп. и дата

КЦМП.3-11.01.000 СБ		Лит. Масса	Масштаб
Корпус. Сборочный чертёж.		и 54,0	1:4
Лист		Листов 1	
ГОСТРОЙ ССР ЛЕНИНГРАДСКИЙ ПРОМСТРОЙПРОЕКТ		ФОРМАТ А3	

КЦМП.3-11.01.002

Rz 200 (✓)



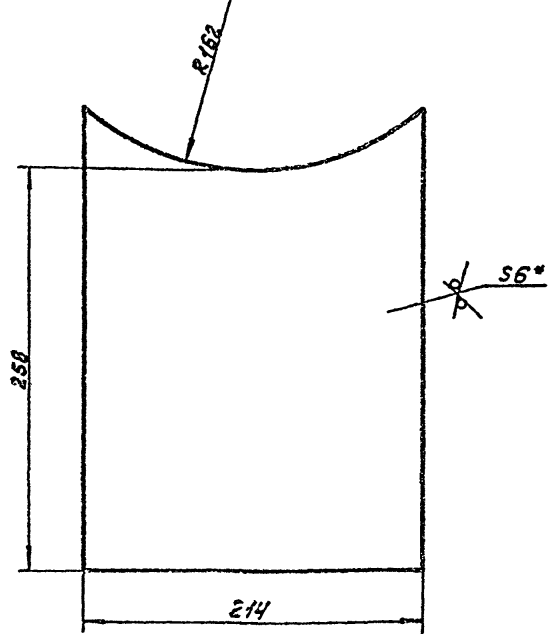
- 1.* Размер для справок.
- 2. Технические требования по КЦМП. 3-00.00.000 ТУ.

Умб. Мпосл. Подп. и дата
Взм. умб. Мпосл. Подп. и дата

КЦМП.3-11.01.002		Лит. Масса	Масштаб
Патрубок		и 15,2	1:5
Лист		Листов 1	
ГОСТРОЙ ССР ЛЕНИНГРАДСКИЙ ПРОМСТРОЙПРОЕКТ		ФОРМАТ А4	

КЦМП.3-11.01.003

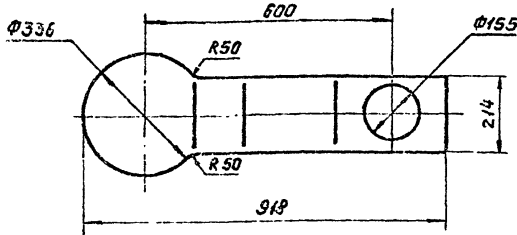
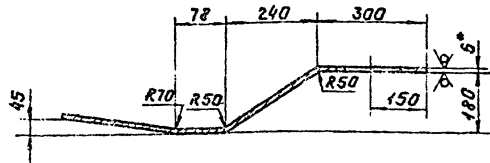
Rz 200 (✓)



- 1.* Размер для справок.
- 2. Технические требования по КЦМП. 3-00.00.000 ТУ.

Умб. Мпосл. Подп. и дата
Взм. умб. Мпосл. Подп. и дата

КЦМП.3-11.01.003		Лит. Масса	Масштаб
Лист		и 2,6	1:2,5
Лист		Листов 1	
ГОСТРОЙ ССР ЛЕНИНГРАДСКИЙ ПРОМСТРОЙПРОЕКТ		ФОРМАТ А4	



- * 1. Размер для справок.
- 2. Технические требования по КЦМПЗ-00.00.00074

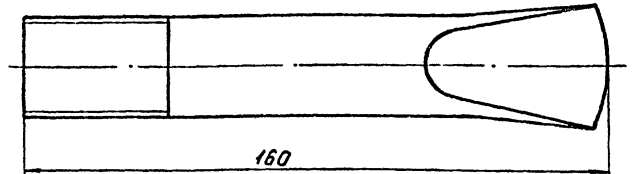
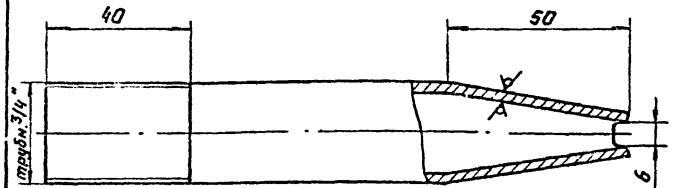
КЦМПЗ-11.01.004

Дно

Лист	Масса	Масштаб
И	9.0	1:10

Лист 66 ГОСТ 19903-74
Ст.3 ГОСТ 14637-79

Лист Листов 1
ГОСТРОЙ СССР
ЛЕНИНГРАДСКИЙ
ПРОМСТРОЙПРОЕКТ
Формат А4



- * 1. Размер для справок.
- 2. Технические требования по КЦМПЗ-00.00.00074

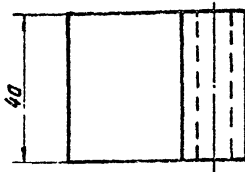
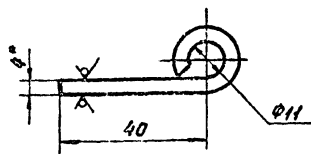
КЦМПЗ-11.01.005

Трубка

Лист	Масса	Масштаб
И	0.25	1:2

Труба 20x28
ГОСТ 3262-75

Лист Листов 1
ГОСТРОЙ СССР
ЛЕНИНГРАДСКИЙ
ПРОМСТРОЙПРОЕКТ
Формат А4



- * 1. Размер для справок.
- 2. Технические требования по КЦМПЗ-00.00.00074

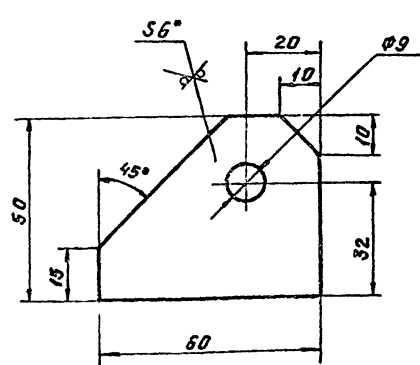
КЦМПЗ-11.01.006

Петля

Лист	Масса	Масштаб
И	0.1	1:1

Лист 64 ГОСТ 19903-74
Ст.3 ГОСТ 14637-79

Лист Листов 1
ГОСТРОЙ СССР
ЛЕНИНГРАДСКИЙ
ПРОМСТРОЙПРОЕКТ
Формат А4



- * 1. Размер для справок.
- 2. Технические требования по КЦМПЗ-00.00.00074

КЦМПЗ-11.01.007

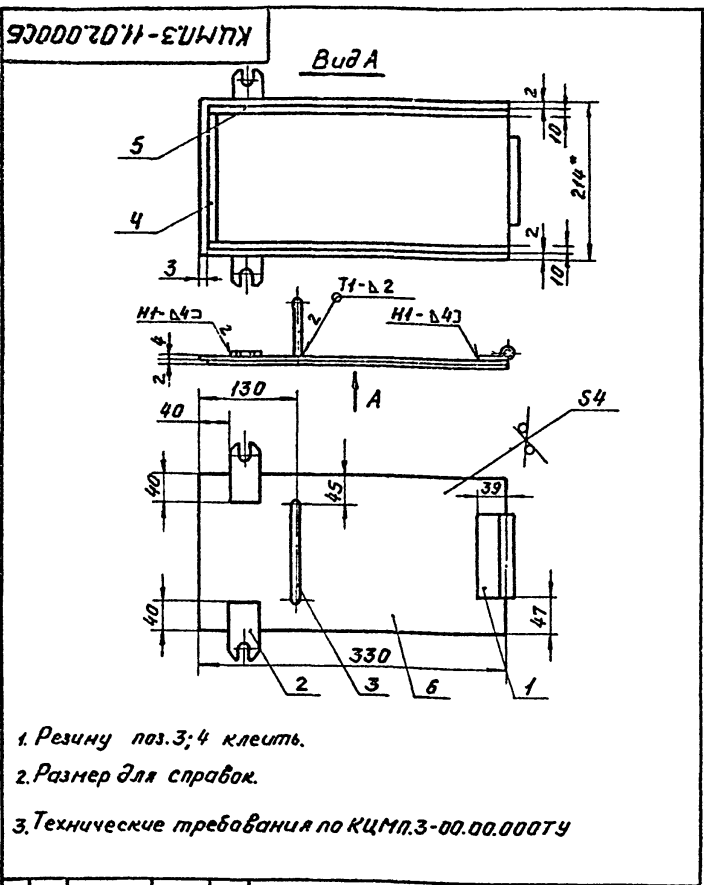
Проушина

Лист	Масса	Масштаб
И	0.12	1:1

Лист 66 ГОСТ 19903-74
Ст.3 ГОСТ 14637-79

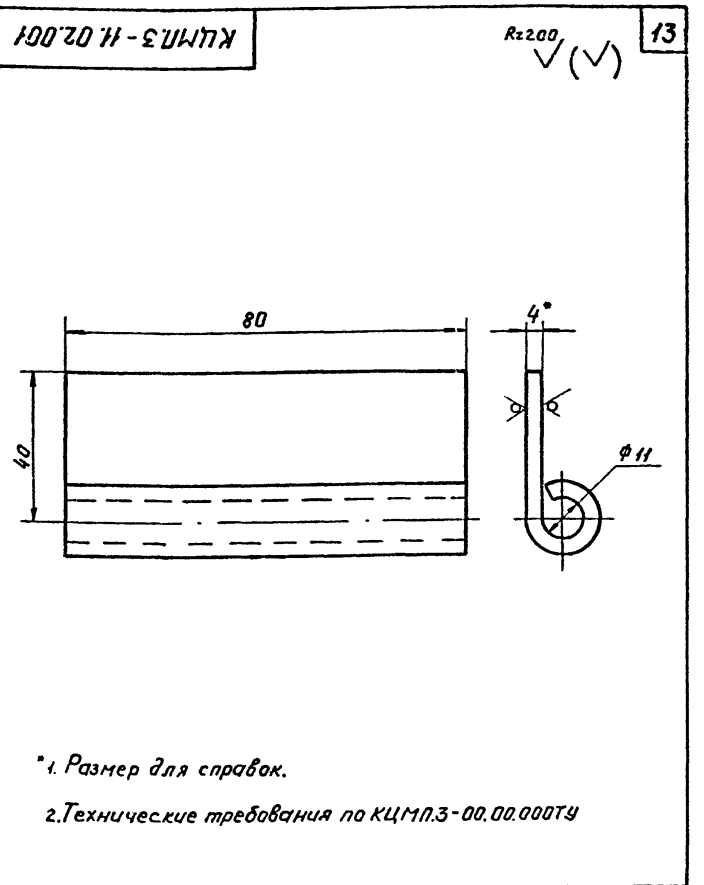
Лист Листов 1
ГОСТРОЙ СССР
ЛЕНИНГРАДСКИЙ
ПРОМСТРОЙПРОЕКТ
Формат А4

Серия 5.904-24 выпуск 3



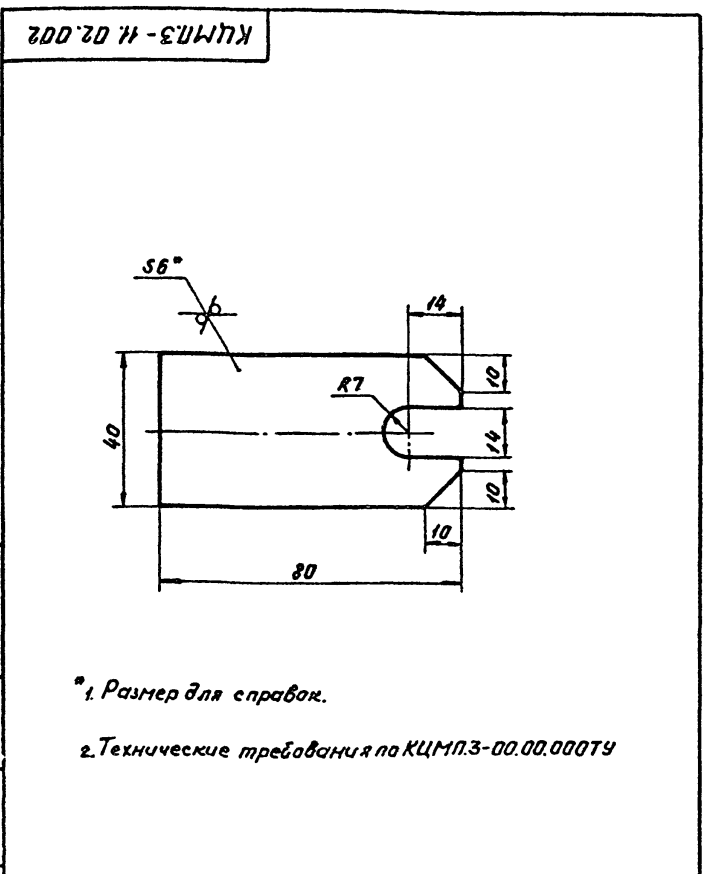
1. Резину поз.3;4 клеить.
2. Размер для справок.
3. Технические требования по КЦМП.3-00.00.000ТУ

КЦМП.3-Н.02.000 СБ				Лит.	Масса	Масштаб
Крышка Сборочный чертёж				И	3,5	1:5
Лист				Листов		
Лист 66 ГОСТ 19903-74 Ст.3 ГОСТ 14637-79				ГОСТРОЙ СССР ЛЕНИНГРАДСКИЙ ПРОМСТРОЙПРОЕКТ		
Формат А4						



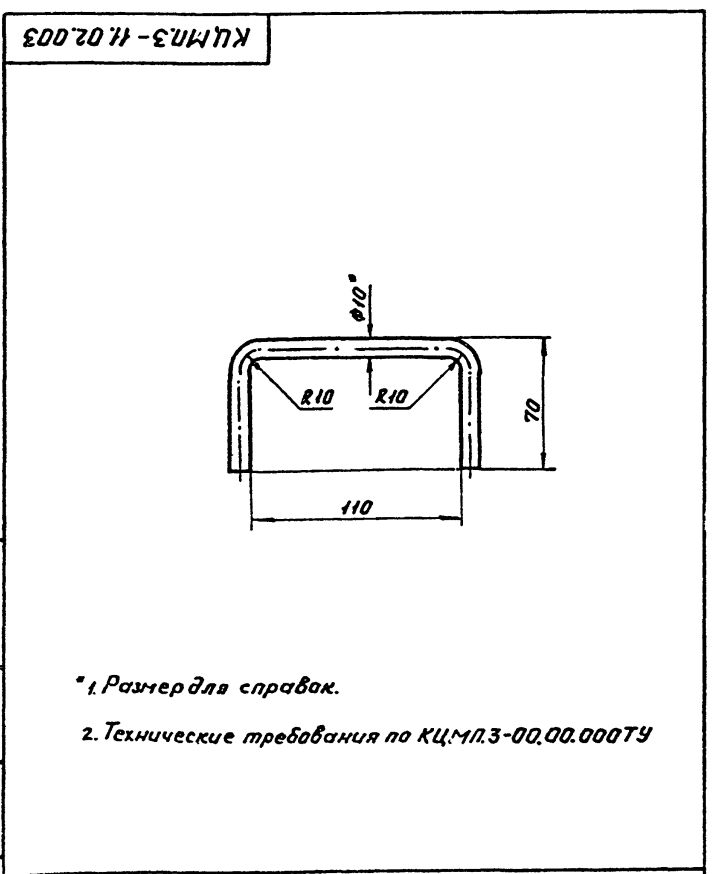
- *1. Размер для справок.
2. Технические требования по КЦМП.3-00.00.000ТУ

КЦМП.3-Н.02.001				Лит.	Масса	Масштаб
Петля				И	0,3	1:1
Лист				Листов		
Лист 66 ГОСТ 19903-74 Ст.3 ГОСТ 14637-79				ГОСТРОЙ СССР ЛЕНИНГРАДСКИЙ ПРОМСТРОЙПРОЕКТ		
Формат А4						



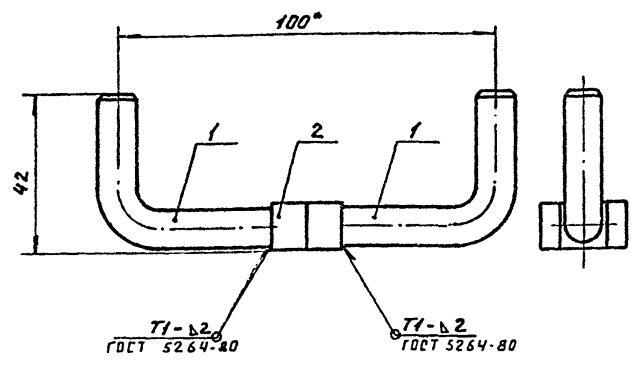
- *1. Размер для справок.
2. Технические требования по КЦМП.3-00.00.000ТУ

КЦМП.3-Н.02.002				Лит.	Масса	Масштаб
Накладка				И	0,13	1:1
Лист				Листов		
Лист 66 ГОСТ 19903-74 Ст.3 ГОСТ 14637-79				ГОСТРОЙ СССР ЛЕНИНГРАДСКИЙ ПРОМСТРОЙПРОЕКТ		
Формат А4						



- *1. Размер для справок.
2. Технические требования по КЦМП.3-00.00.000ТУ

КЦМП.3-Н.02.003				Лит.	Масса	Масштаб
Ручка				И	0,15	1:2
Круг				Листов		
Круг 610 ГОСТ 2590-71 Ст.3 ГОСТ 535-79				ГОСТРОЙ СССР ЛЕНИНГРАДСКИЙ ПРОМСТРОЙПРОЕКТ		
Формат А4						

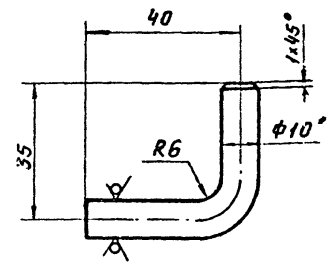


*1. Размер для справок.
2. Технические требования по КЦМП.3-00.00.000ТУ

КЦМП.3-11.03.000СБ

Гайка-барашек		Лит.	Масса	Масштаб
Сборочный чертёж.		И	0,115	1:1
		Лист	Листов 1	
ГОСТРОЙ СССР ЛЕНИНГРАДСКИЙ ПРОМСТРОЙПРОЕКТ				
Формат А4				

Изм. №, дата, Подпись и дата, Взам. инв. №, Инв. № докум. Подпись и дата

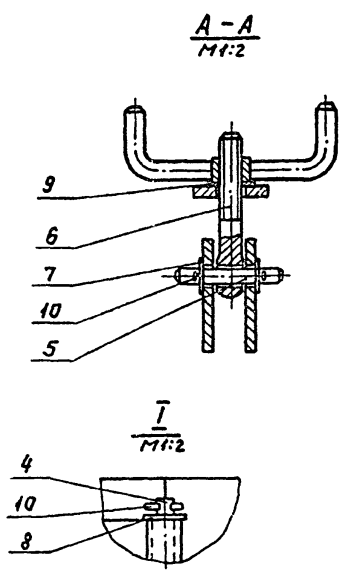
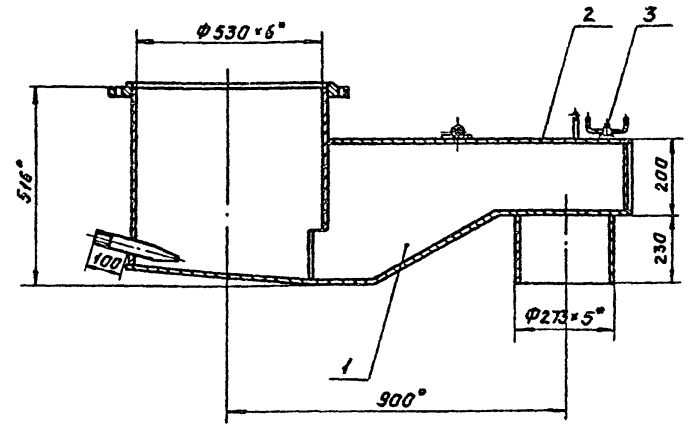


*1. Размер для справок.
2. Технические требования по КЦМП.3-00.00.000ТУ

КЦМП.3-11.03.001

Размах		Лит.	Масса	Масштаб
		И	0,05	1:1
		Лист	Листов 1	
ГОСТРОЙ СССР ЛЕНИНГРАДСКИЙ ПРОМСТРОЙПРОЕКТ				
Формат А4				

Изм. №, дата, Подпись и дата, Взам. инв. №, Инв. № докум. Подпись и дата



*1. Размер для справок.
2. Технические требования по КЦМП.3-00.00.000ТУ

КЦМП.3-12.00.000СБ

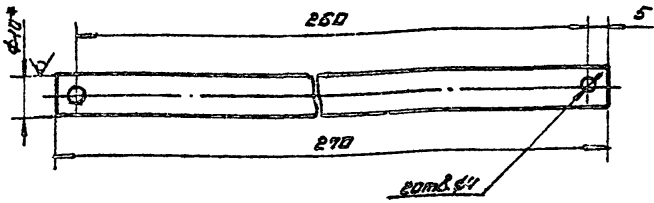
Гидрозатвор Ду250		Лит.	Масса	Масштаб
Сборочный чертёж		И	118	1:10
		Лист	Листов 1	
ГОСТРОЙ СССР ЛЕНИНГРАДСКИЙ ПРОМСТРОЙПРОЕКТ				
Формат А2				

Изм. №, дата, Подпись и дата, Взам. инв. №, Инв. № докум. Подпись и дата

Серия 5.904-24 Выпуск 3

КЦМП.3-12.00.001

Р2200 ✓(✓)



№1. РАЗМЕР ДЛЯ СПРАВОК.

2. ТЕХНИЧЕСКИЕ ТРЕБОВАНИЯ ПО КЦМП.3-00.00.000 ТУ

КЦМП.3 - 12.00.001

№	Лист	Исполн.	Подп.	Дата	Лист	Масса	Масштаб
1	1	Ширнина А.А.	А.А.		1	0,18	1:1
2	1	Валкова Ю.И.	Ю.И.		1		
3	1	Чепурной Е.В.	Е.В.		1		
4	1	Гусев Г.М.	Г.М.		1		
5	1	Чепурной Е.В.	Е.В.		1		
6	1	Лоранович А.А.	А.А.		1		

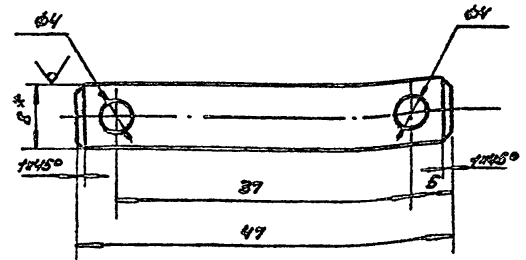
Круж. Вид ГОСТ 8590-71
Ст. 3. ГОСТ 535-79

ГОСТРОЙ СССР
ЛЕНИНГРАДСКИЙ
ПРОМСТРОЙПРОЕКТ

Формат А4

КЦМП.3-12.00.002

Р2200 ✓(✓) 15



№1. РАЗМЕР ДЛЯ СПРАВОК.

2. ТЕХНИЧЕСКИЕ ТРЕБОВАНИЯ ПО КЦМП.3-00.00.000 ТУ

КЦМП.3 - 12.00.002

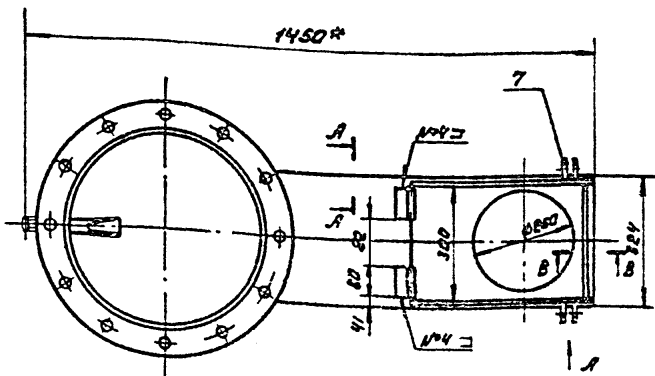
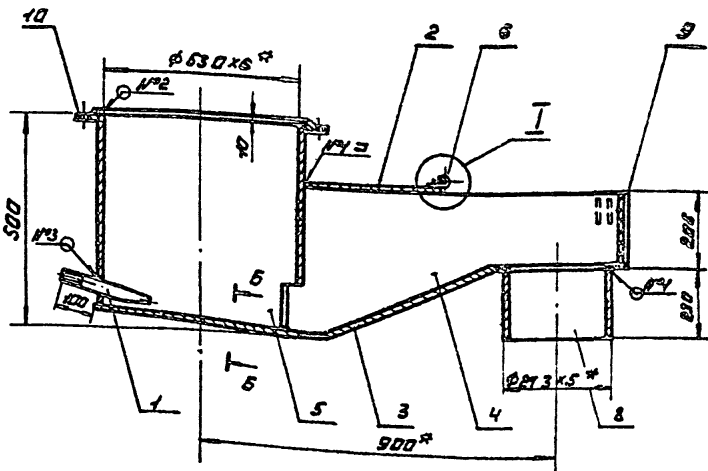
№	Лист	Исполн.	Подп.	Дата	Лист	Масса	Масштаб
1	1	Ширнина А.А.	А.А.		1	0,018	1:4
2	1	Валкова Ю.И.	Ю.И.		1		
3	1	Чепурной Е.В.	Е.В.		1		
4	1	Гусев Г.М.	Г.М.		1		
5	1	Чепурной Е.В.	Е.В.		1		
6	1	Лоранович А.А.	А.А.		1		

Круж. Вид ГОСТ 8590-71
Ст. 3. ГОСТ 535-79

ГОСТРОЙ СССР
ЛЕНИНГРАДСКИЙ
ПРОМСТРОЙПРОЕКТ

Формат А4

КЦМП.3-12.01.000



1. Размер для справок
2. Сварные швы: №1-74-25
№2-73-25
№3-77-22
№4-Н1

3. Технические требования по КЦМП.3-00.00.000 ТУ

КЦМП.3 - 12.01.000 СБ

№	Лист	Исполн.	Подп.	Дата	Лист	Масса	Масштаб
1	1	Ширнина А.А.	А.А.		1	112,5	1:10
2	1	Валкова Ю.И.	Ю.И.		1		
3	1	Чепурной Е.В.	Е.В.		1		
4	1	Гусев Г.М.	Г.М.		1		
5	1	Чепурной Е.В.	Е.В.		1		
6	1	Лоранович А.А.	А.А.		1		

Корпус
Сборочный чертеж

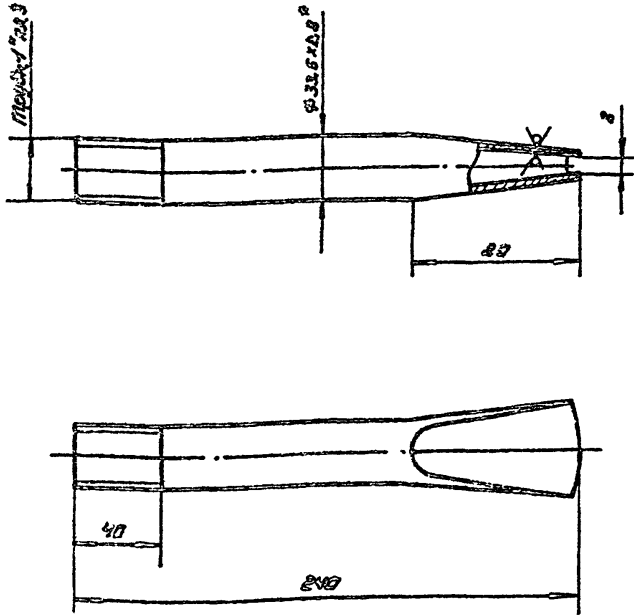
ГОСТРОЙ СССР
ЛЕНИНГРАДСКИЙ
ПРОМСТРОЙПРОЕКТ

Формат А3

Серия 5.904-24 выпуск 5

КЦНП.3-12.01.001

Rz200 (✓)



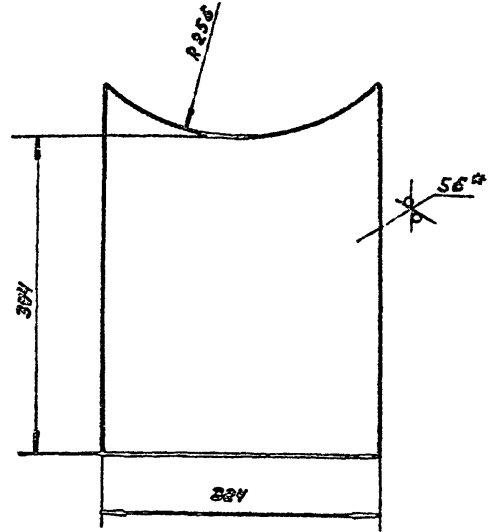
*1. РАЗМЕР ДЛЯ СПРАВКИ.
2. ТЕХНИЧЕСКИЕ ТРЕБОВАНИЯ ПО КЦНП.3-00.00.000 ТУ

КЦНП.3-12.01.001

Лист	Код докум.	Подп.	Дата	Лист	Масса	Насив
1				1	0.59	1:2
Разработчик: Ширнина Л.И.				Трубка		
Проектировщик: Навальникова А.В.				Лист Листов 1		
Руководитель: Чепурной В.И.				Труба 25x2.5		
Инженер: Гутман А.И.				ГОСТ 3268-75		
Начальник: Чепурной В.И.				ГОССТРОЙ ССР		
Утвердил: Морозович Л.И.				ЛЕНИНГРАДСКИЙ		
				ПРОМСТРОЙПРОЕКТ		
Формат А4						

КЦНП.3-12.01.002

Rz200 (✓) 1/6



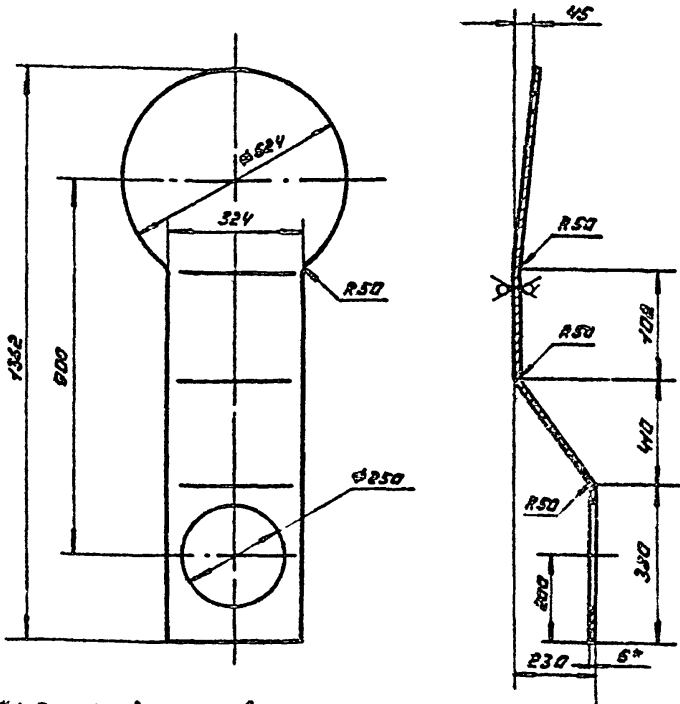
*1. РАЗМЕР ДЛЯ СПРАВКИ.
2. ТЕХНИЧЕСКИЕ ТРЕБОВАНИЯ ПО КЦНП.3-00.00.000 ТУ

КЦНП.3-12.01.002

Лист	Код докум.	Подп.	Дата	Лист	Масса	Насив
1				1	8.3	1:5
Разработчик: Ширнина Л.И.				Лист		
Проектировщик: Навальникова А.В.				Лист Листов 1		
Руководитель: Чепурной В.И.				Лист 56 ГОСТ 19903-74		
Инженер: Гутман А.И.				ГОСТ 14637-79		
Начальник: Чепурной В.И.				ГОССТРОЙ ССР		
Утвердил: Морозович Л.И.				ЛЕНИНГРАДСКИЙ		
				ПРОМСТРОЙПРОЕКТ		
Формат А4						

КЦНП.3-12.01.003

Rz200 (✓)



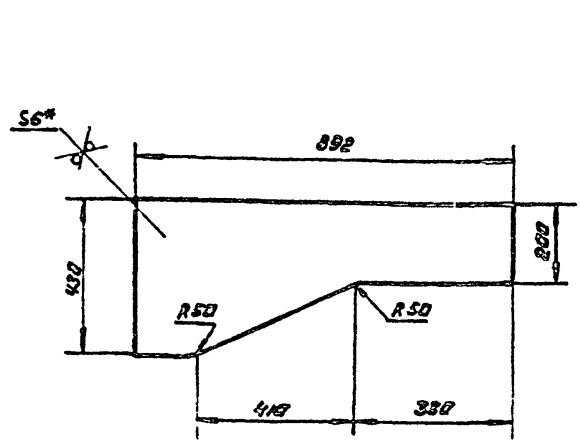
*1. РАЗМЕР ДЛЯ СПРАВКИ.
2. ТЕХНИЧЕСКИЕ ТРЕБОВАНИЯ ПО КЦНП.3-00.00.000 ТУ

КЦНП.3-12.01.003

Лист	Код докум.	Подп.	Дата	Лист	Масса	Насив
1				1	21.3	1:10
Разработчик: Ширнина Л.И.				Дно		
Проектировщик: Навальникова А.В.				Лист Листов 1		
Руководитель: Чепурной В.И.				Лист 56 ГОСТ 19903-74		
Инженер: Гутман А.И.				ГОСТ 14637-79		
Начальник: Чепурной В.И.				ГОССТРОЙ ССР		
Утвердил: Морозович Л.И.				ЛЕНИНГРАДСКИЙ		
				ПРОМСТРОЙПРОЕКТ		
Формат А4						

КЦНП.3-12.01.004

Rz200 (✓)



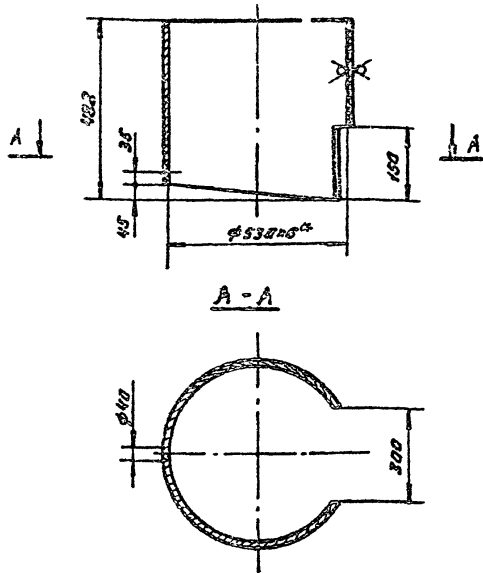
*1. РАЗМЕР ДЛЯ СПРАВКИ.
2. ТЕХНИЧЕСКИЕ ТРЕБОВАНИЯ ПО КЦНП.3-00.00.000 ТУ

КЦНП.3-12.01.004

Лист	Код докум.	Подп.	Дата	Лист	Масса	Насив
1				1	11.7	1:10
Разработчик: Ширнина Л.И.				Лист		
Проектировщик: Навальникова А.В.				Лист Листов 1		
Руководитель: Чепурной В.И.				Лист 56 ГОСТ 19903-74		
Инженер: Гутман А.И.				ГОСТ 14637-79		
Начальник: Чепурной В.И.				ГОССТРОЙ ССР		
Утвердил: Морозович Л.И.				ЛЕНИНГРАДСКИЙ		
				ПРОМСТРОЙПРОЕКТ		
Формат А4						

КЦМП.З-12.01.005

R=200 (V)



*1. размер для справок

2. ТЕХНИЧЕСКИЕ ТРЕБОВАНИЯ ПО КЦМП.З-02.02.000 ТУ

КЦМП.З-12.01.005

Патрубок

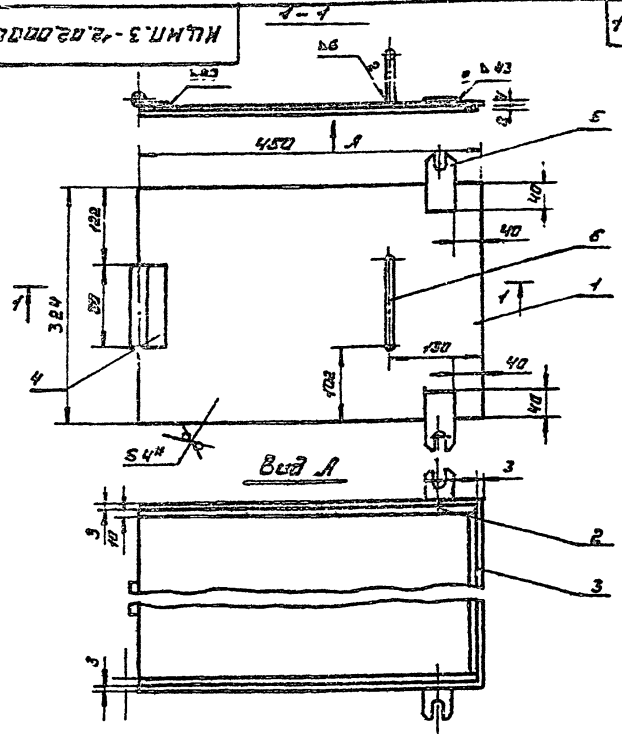
Лист	Масса	Насыщ.
1	32,5	1:10

Лист 56 ГОСТ 19903-74
Ст.3. ГОСТ 14637-79

ГОСТРОИ ССР
ЛЕНИНГРАДСКИЙ
ПРОМСТРОЙПРОЕКТ

Формат А4

КЦМП.З-12.02.000 СБ



1. Размеры по п.2.3. и п.2.4. ТУ

2. ТЕХНИЧЕСКИЕ ТРЕБОВАНИЯ ПО КЦМП.З-02.02.000 ТУ

КЦМП.З-12.02.000 СБ

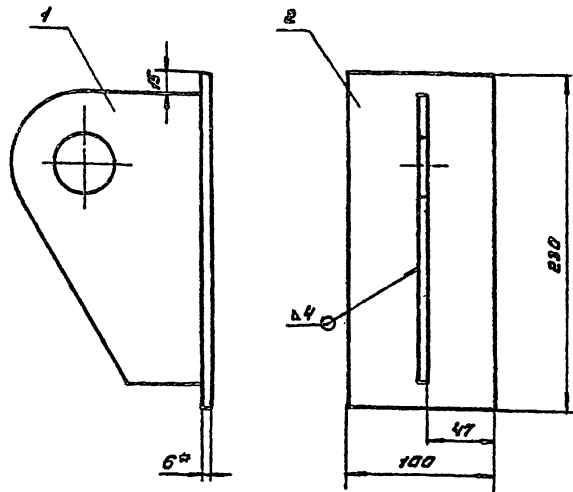
Крышка
Сборочный чертёж

Лист	Масса	Насыщ.
1	5,6	1:5

ГОСТРОИ ССР
ЛЕНИНГРАДСКИЙ
ПРОМСТРОЙПРОЕКТ

Формат А4

КЦМП.З-13.00.000 СБ



*1. размер для справок

2. ТЕХНИЧЕСКИЕ ТРЕБОВАНИЯ ПО КЦМП.З-00.00.000 ТУ

КЦМП.З-13.00.000 СБ

Ушко
Сборочный чертёж

Лист	Масса	Насыщ.
1	2,7	1:25

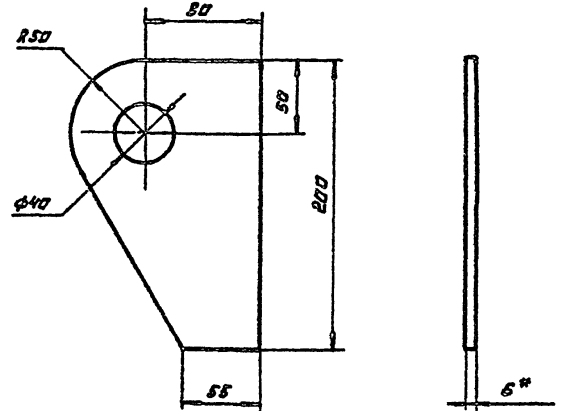
Лист 56 ГОСТ 19903-74
Ст.3. ГОСТ 14637-79

ГОСТРОИ ССР
ЛЕНИНГРАДСКИЙ
ПРОМСТРОЙПРОЕКТ

Формат А4

КЦМП.З-13.00.001

R=200 (V)



*1. размер для справок

2. ТЕХНИЧЕСКИЕ ТРЕБОВАНИЯ ПО КЦМП.З-00.00.000 ТУ

КЦМП.З-13.00.001

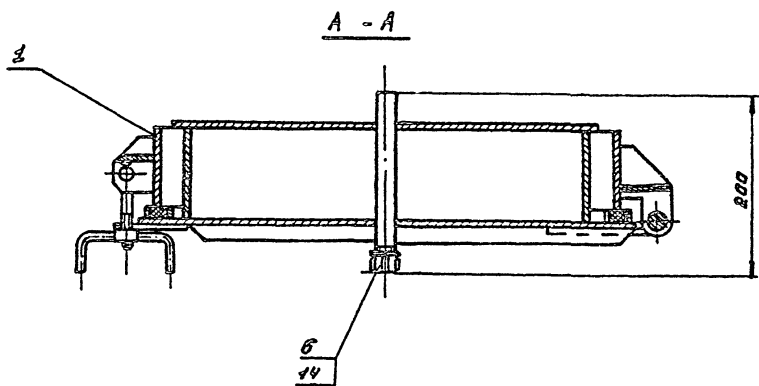
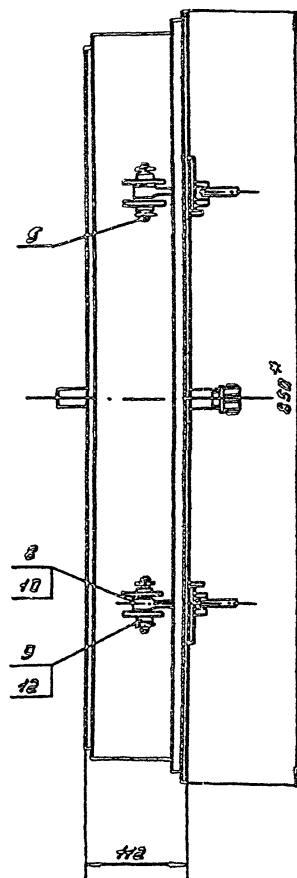
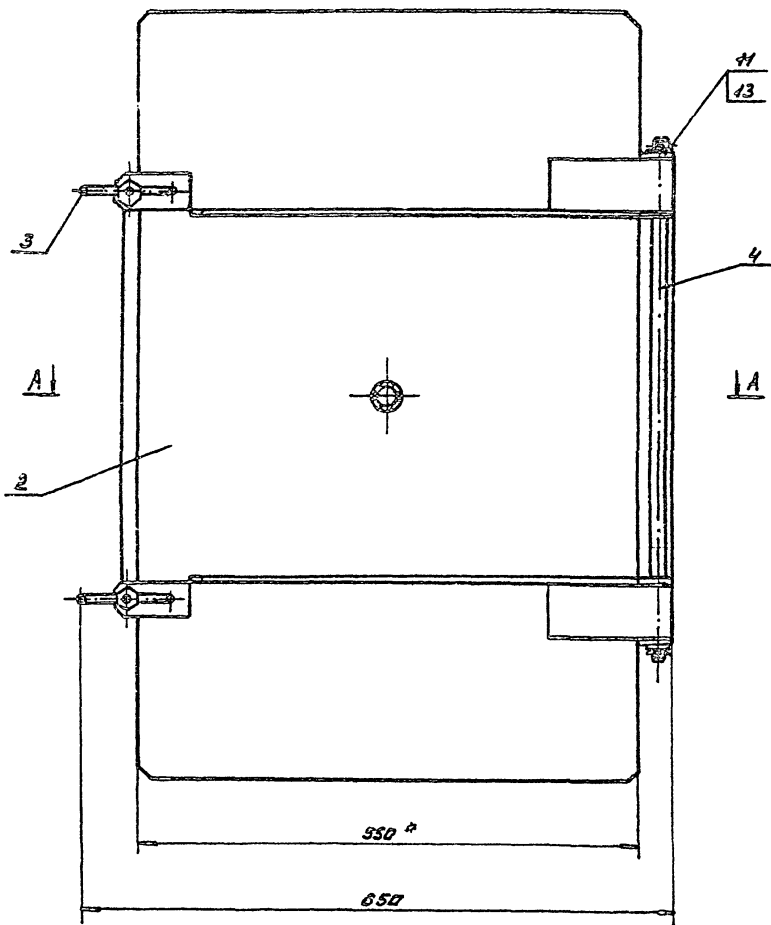
Ушко

Лист	Масса	Насыщ.
1	0,94	1:25

Лист 56 ГОСТ 19903-74
Ст.3. ГОСТ 14637-79

ГОСТРОИ ССР
ЛЕНИНГРАДСКИЙ
ПРОМСТРОЙПРОЕКТ

Формат А4



*1 размер для справок
в технические требования по ИЦМПЗ-00.000.000

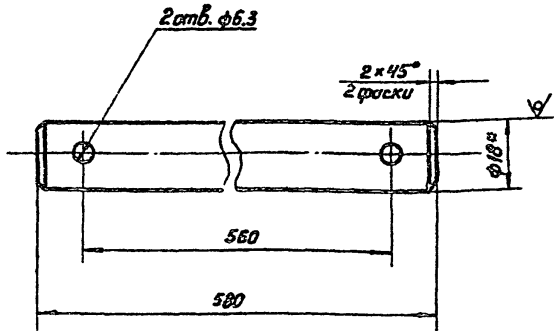
ИЦМПЗ-14.00.000 СБ

				ИЦМПЗ - 14.00.000 СБ	
Изм.	Лист	Исполн.	Подп.	Дата	Лист 1 из 1
Разраб.	Шуркина	М.И.			Масса 66,6
Проект.	Вайкова	В.И.			1:4
Рис. гр.	Четурной	Е.И.			Лист Листов 1
Копия	Гутан	А.И.			ГОСТЫЕ СССР ЛЕНИНГРАДСКИЙ ПРОМСТРОЙПРОЕКТ
И.контр.	Чернухой	В.И.			
Утв.	Абрамов	Р.С.			Формат А2

Серия 5.904-24 Выпуск 3

КЦМП.З-14.00.001

Rz 80



* 1. Размер для справок
2. Технические требования по КЦМП.З-00.00.000ТУ

КЦМП.З - 14. 00. 001

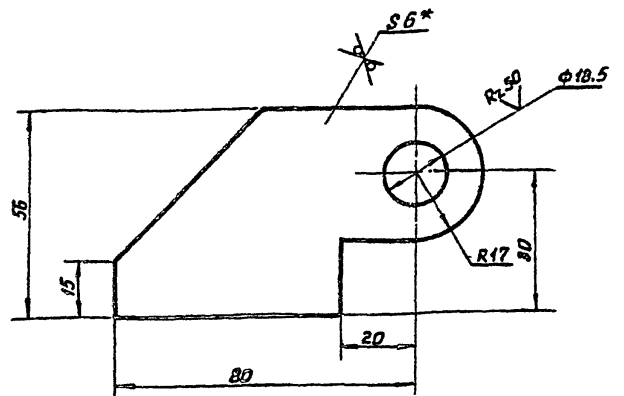
Изм.	Лист	И док.ум.	подп.	Дата	Лист	Масса	Масш.
					Ось	1,2	1:1
Разработ.	Шурмина	А.И.			Лист Листов 1		
Проб.	Волкова	В.И.			ГОССТРОЙ СССР		
Рук.гр.	Чепурной	В.И.			ЛЕНИНГРАДСКИЙ		
Ин.спец.	Гутман	И.И.			ПРОМСТРОЙПРОЕКТ		
Ин.конт.	Чепурной	В.И.			Круж В 18 ГОСТ 2590-71		
Утв.	Ядромович	Л.И.			Ст 3 ГОСТ 535-79		

формат А4

КЦМП.З-14.01.001

Rz 200

19



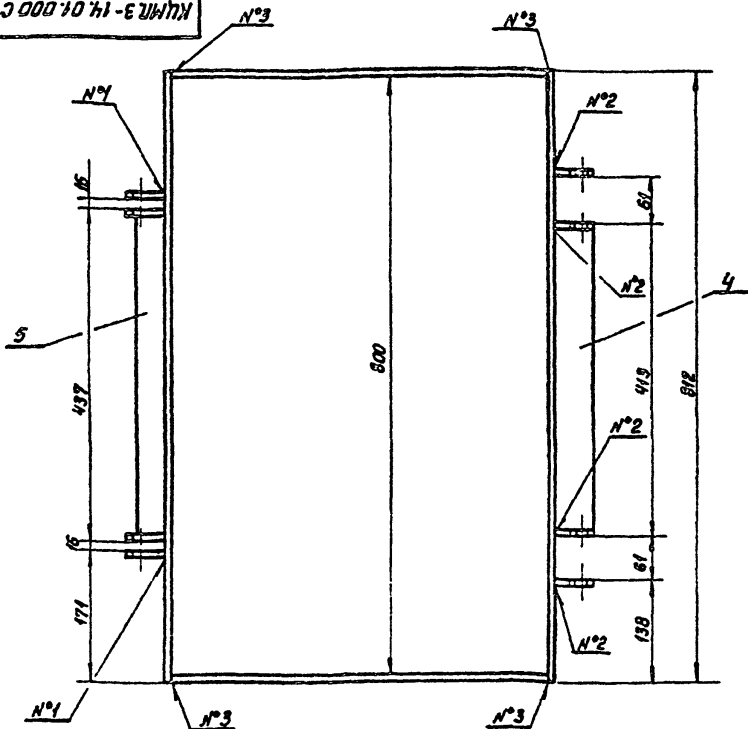
* 1. Размер для справок
2. Технические требования по КЦМП.З-00.00.000ТУ

КЦМП.З - 14. 01. 001

Изм.	Лист	И док.ум.	подп.	Дата	Лист	Масса	Масш.
					Прошина	0,12	1:1
Разработ.	Шурмина	А.И.			Лист Листов 1		
Проб.	Волкова	В.И.			ГОССТРОЙ СССР		
Рук.гр.	Чепурной	В.И.			ЛЕНИНГРАДСКИЙ		
Ин.спец.	Гутман	И.И.			ПРОМСТРОЙПРОЕКТ		
Ин.конт.	Чепурной	В.И.			Лист ББ ГОСТ 19903-74		
Утв.	Ядромович	Л.И.			Ст 3 ГОСТ 14637-79		

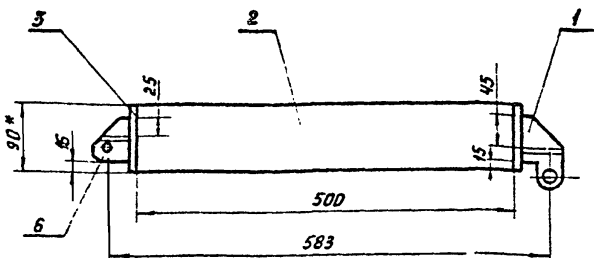
формат А4

КЦМП.З-14.01.000



* 1. Размер для справок
2. Сварные швы: №1 - Т1-Б Б
№2 - Т3-Б Б
№3 - У3
3. Технические требования по КЦМП.З-00.00.000ТУ

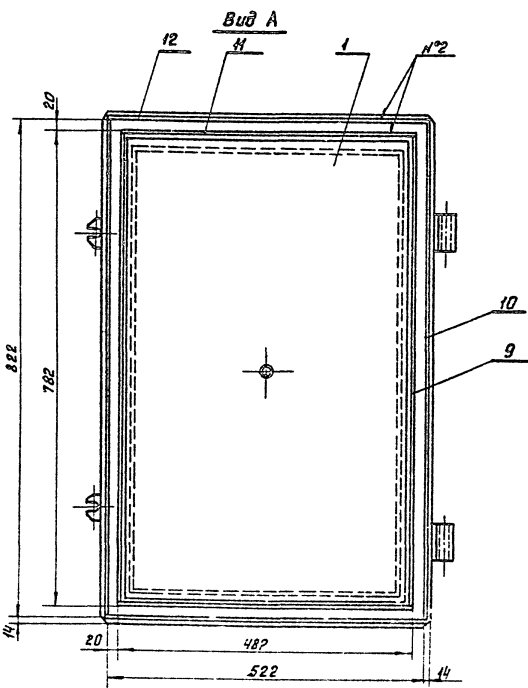
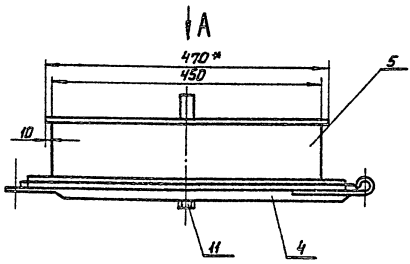
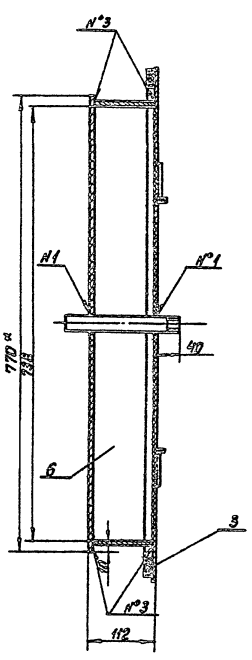
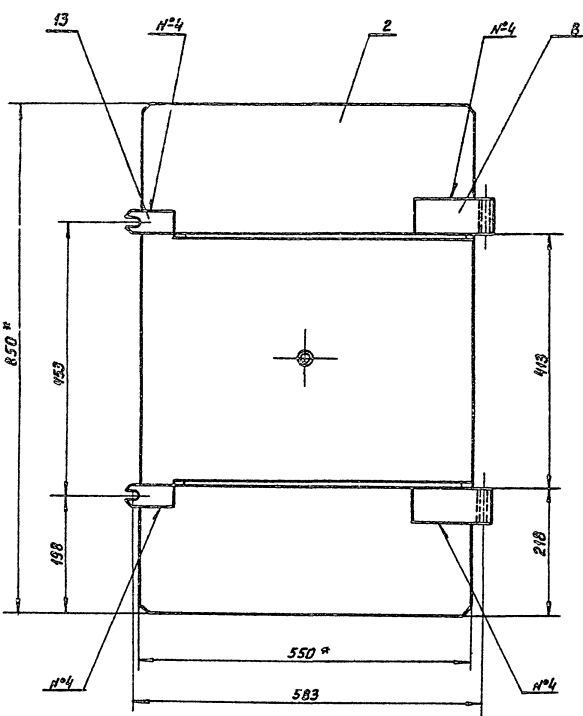
КЦМП.З - 14. 01. 000 СБ



Изм.	Лист	И док.ум.	подп.	Дата	Лист	Масса	Масш.
					Корпус Сварочный чертеж	14,22	1:5
Разработ.	Шурмина	А.И.			Лист Листов 1		
Проб.	Волкова	В.И.			ГОССТРОЙ СССР		
Рук.гр.	Чепурной	В.И.			ЛЕНИНГРАДСКИЙ		
Ин.спец.	Гутман	И.И.			ПРОМСТРОЙПРОЕКТ		
Ин.конт.	Чепурной	В.И.					
Утв.	Ядромович	Л.И.					

формат А3

Серия 5.901-24 Выпуск 3



1. Размер для справок

- 2. Сварные швы: №1 - 74-б.2
 №2 - 72-б.2-20/30
 №3 - 71-б.6
 №4 - Н1

3. Прокладку поз. 4 установить на клей.

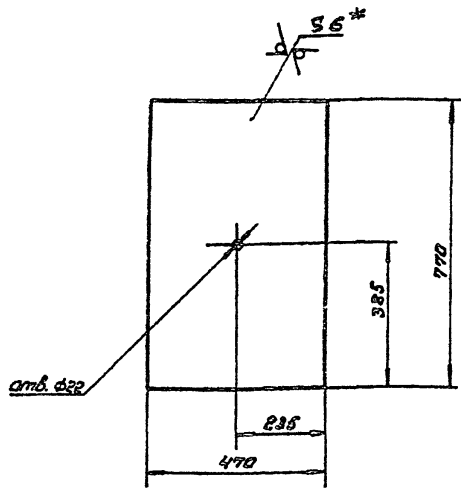
4. Технические требования по КЦМП 3-01.000003

Лист 1 из 1. Серия 5.901-24. Выпуск 3. КЦМП 3-14.02.000 СБ

				КЦМП 3-14.02.000 СБ	
Крышка Сборочный чертеж				Лист	Масса
				Ш	506
				Лист	Металл
				ГОСТРД СЕР. ЛЕНИНГРАДСКИЙ ПРОМСТРОЙПРОЕКТ	
ФОРМАТ А2					

КЦМП.З-14.02.001

№200 (M)



*1. размер для справок
2. технические требования по КЦМП.З-00.00.000 ТУ

КЦМП.З - 14.02.001

Изм.	Лист	И.О.Ф.И.М.	Подп.	Дата	Лист	Насоса	Насос.
	Лист				Л	17,0	1:10
Разраб.	Шуркина	М.И.			Лист	Листов 1	
Проб.	Валкова	Ю.И.			Лист Листов 1		
Рук.гр.	Чепурной	В.И.			Лист Листов 1		
Инспект.	Чепурной	В.И.			Лист Листов 1		
Утв.	Абрамов	И.И.			Лист Листов 1		

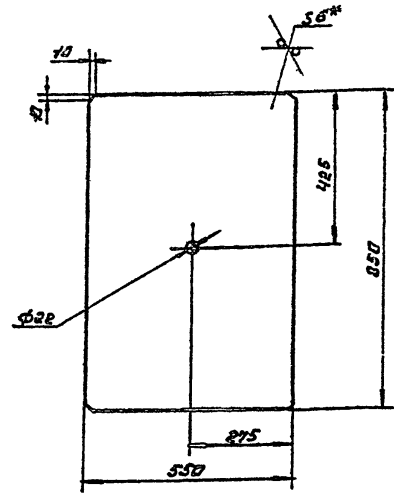
Лист 55 ГОСТ 19903-74
Ст.3 ГОСТ 14637-79

госстрой СССР
ЛЕНИНГРАДСКИЙ
ПРОМСТРОЙПРОЕКТ

Формат А4

КЦМП.З-14.02.002

№200 (M) 21



*1. размер для справок
2. технические требования по КЦМП.З-00.00.000 ТУ

КЦМП.З - 14.02.002

Изм.	Лист	И.О.Ф.И.М.	Подп.	Дата	Лист	Насоса	Насос.
	Лист				Л	21	1:5
Разраб.	Шуркина	М.И.			Лист	Листов 1	
Проб.	Валкова	Ю.И.			Лист Листов 1		
Рук.гр.	Чепурной	В.И.			Лист Листов 1		
Инспект.	Чепурной	В.И.			Лист Листов 1		
Утв.	Абрамов	И.И.			Лист Листов 1		

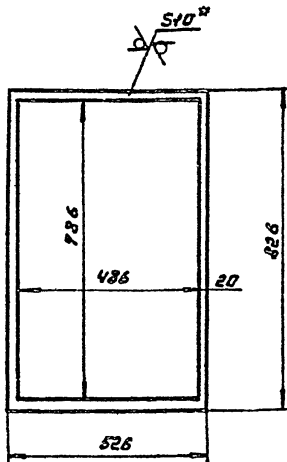
Лист 56 ГОСТ 19903-74
Ст.3 ГОСТ 14637-79

госстрой СССР
ЛЕНИНГРАДСКИЙ
ПРОМСТРОЙПРОЕКТ

Формат А4

КЦМП.З-14.02.003

№200 (M)



*1. размер для справок
2. технические требования по КЦМП.З-00.00.000 ТУ

КЦМП.З - 14.02.003

Изм.	Лист	И.О.Ф.И.М.	Подп.	Дата	Лист	Насоса	Насос.
	Лист				Л	1,15	1:10
Разраб.	Шуркина	М.И.			Лист	Листов 1	
Проб.	Валкова	Ю.И.			Лист Листов 1		
Рук.гр.	Чепурной	В.И.			Лист Листов 1		
Инспект.	Чепурной	В.И.			Лист Листов 1		
Утв.	Абрамов	И.И.			Лист Листов 1		

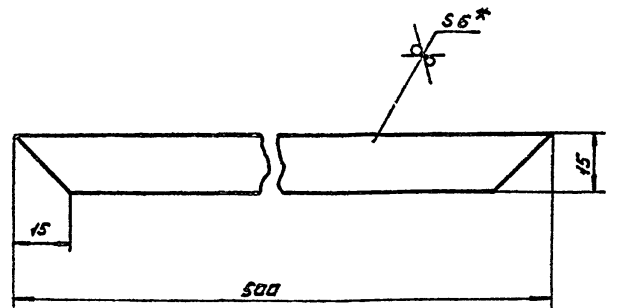
Лист 57 ГОСТ 19903-74
Ст.3 ГОСТ 14637-79

госстрой СССР
ЛЕНИНГРАДСКИЙ
ПРОМСТРОЙПРОЕКТ

Формат А4

КЦМП.З-14.02.004

№200 (M)



*1. размер для справок
2. технические требования по КЦМП.З-00.00.000 ТУ

КЦМП.З - 14.02.004

Изм.	Лист	И.О.Ф.И.М.	Подп.	Дата	Лист	Насоса	Насос.
	Лист				Л	0,35	1:4
Разраб.	Шуркина	М.И.			Лист	Листов 1	
Проб.	Валкова	Ю.И.			Лист Листов 1		
Рук.гр.	Чепурной	В.И.			Лист Листов 1		
Инспект.	Чепурной	В.И.			Лист Листов 1		
Утв.	Абрамов	И.И.			Лист Листов 1		

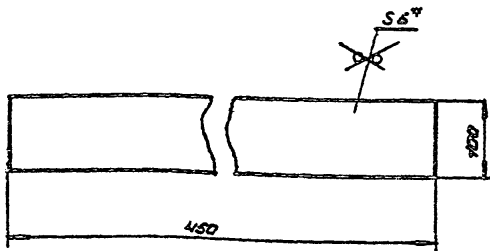
Лист 58 ГОСТ 19903-74
Ст.3 ГОСТ 14637-79

госстрой СССР
ЛЕНИНГРАДСКИЙ
ПРОМСТРОЙПРОЕКТ

Формат А4

КЦМПЗ-14.02.005

№200
V(V)



*1 размер для справок.

в технических требованиях по КЦМПЗ-00.02.000 ТУ

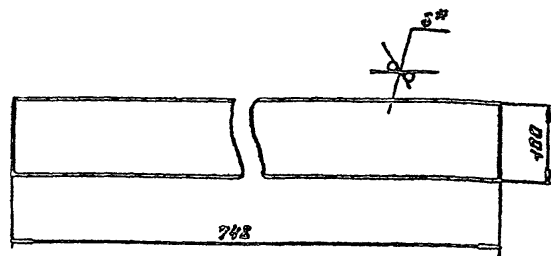
КЦМПЗ - 14.02.005

Изм.	Лист	И.докум.	Подп.	Дата	Лист	Масса	Насос
		Разраб. Шуркина	Л.И.		1	2.1	1:5
		Проб. Волкова	Л.И.		Лист Листов 1		
		Рук.гр. Чепурной	Л.И.		Лист 65 ГОСТ 19903-74		
		И.конт. Чепурной	Л.И.		Ст.3 ГОСТ 14637-79		
		Итв. Абрамович	Л.И.		ГОССТРОЙ ССР ЛЕНИНГРАДСКИЙ ПРОМСТРОЙПРОЕКТ Формат А4		

КЦМПЗ-14.02.010

№200
V(V)

22



*1 размер для справок

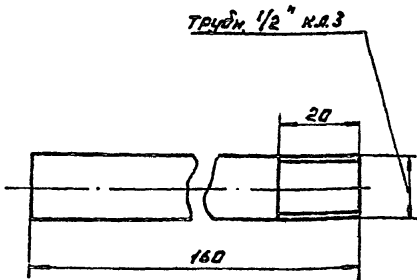
в технических требованиях по КЦМПЗ-00.02.000 ТУ

КЦМПЗ - 14.02.006

Изм.	Лист	И.докум.	Подп.	Дата	Лист	Масса	Насос
		Разраб. Шуркина	Л.И.		1	2.5	1:5
		Проб. Волкова	Л.И.		Лист Листов 1		
		Рук.гр. Чепурной	Л.И.		Лист 65 ГОСТ 19903-74		
		И.конт. Чепурной	Л.И.		Ст.3 ГОСТ 14637-79		
		Итв. Абрамович	Л.И.		ГОССТРОЙ ССР ЛЕНИНГРАДСКИЙ ПРОМСТРОЙПРОЕКТ Формат А4		

КЦМПЗ-14.02.011

№20
V(V)



*1 размер для справок

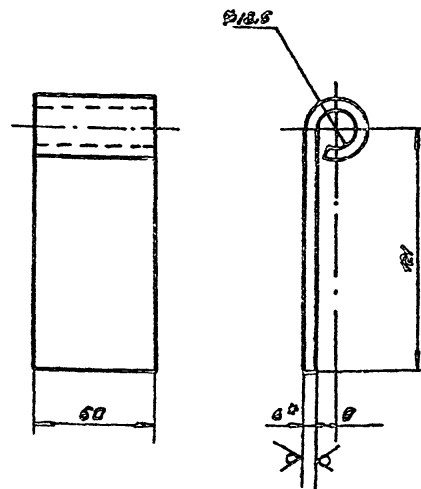
в технических требованиях по КЦМПЗ-00.02.000 ТУ

КЦМПЗ - 14.02.007

Изм.	Лист	И.докум.	Подп.	Дата	Лист	Масса	Насос
		Разраб. Шуркина	Л.И.		1	0.2	1:1
		Проб. Волкова	Л.И.		Лист Листов 1		
		Рук.гр. Чепурной	Л.И.		Лист Труба 15x8		
		И.конт. Чепурной	Л.И.		ГОСТ 3262-75		
		Итв. Абрамович	Л.И.		ГОССТРОЙ ССР ЛЕНИНГРАДСКИЙ ПРОМСТРОЙПРОЕКТ Формат А4		

КЦМПЗ-14.02.010

№200
V(V)



*1 размер для справок

в технических требованиях по КЦМПЗ-00.02.000 ТУ

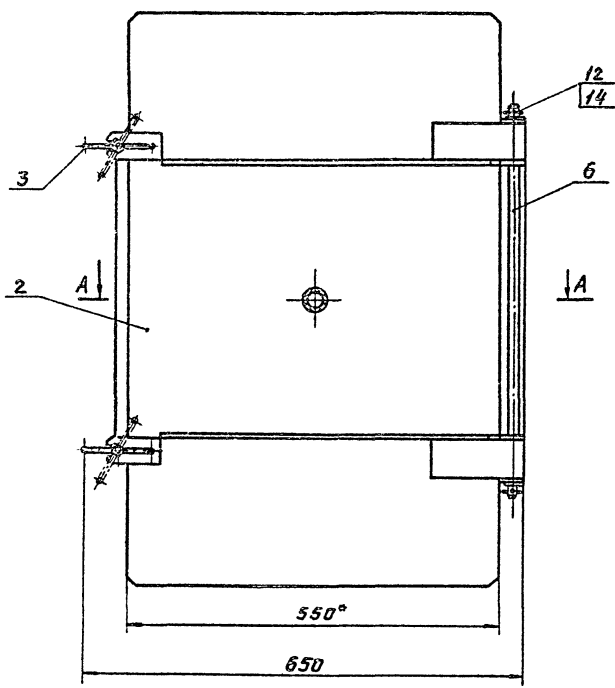
КЦМПЗ - 14.02.008

Изм.	Лист	И.докум.	Подп.	Дата	Лист	Масса	Насос
		Разраб. Шуркина	Л.И.		1	0.4	1:2
		Проб. Волкова	Л.И.		Лист Листов 1		
		Рук.гр. Чепурной	Л.И.		Лист Петля		
		И.конт. Чепурной	Л.И.		Лист 65 ГОСТ 19903-74		
		Итв. Абрамович	Л.И.		Ст.3 ГОСТ 14637-79		
					ГОССТРОЙ ССР ЛЕНИНГРАДСКИЙ ПРОМСТРОЙПРОЕКТ Формат А4		

КЦМПЗ-15.00.000СБ

Серия 5.304-24 Выпуск 3

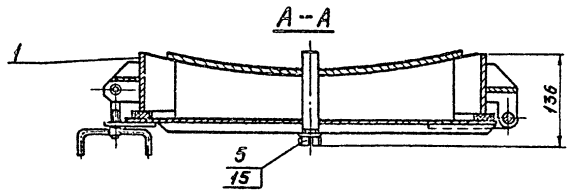
Имя, № табл. Подпись и дата. Место и № табл. Имя, № табл. Подпись и дата.



Тип КЦМП	Обозначение	Масса кг
5,0	КЦМПЗ-15.00.000	67,74
6,3	-01	68,34
8,0	-02	69,54
10,0	-03	70,44

*1. Размер для справок.

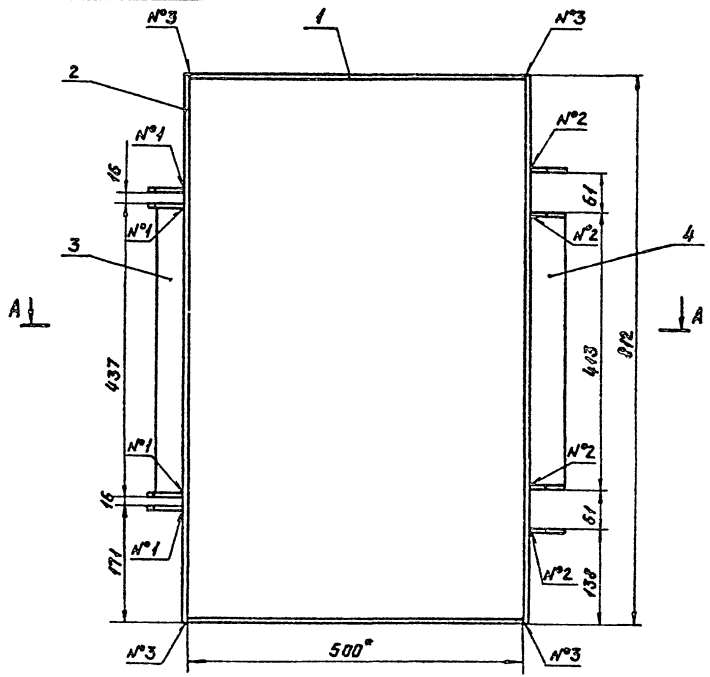
2. Технические требования по КЦМПЗ-00.00.000ТУ



КЦМПЗ - 15.00.000СБ			
Лист		Листов	
Лук К 500x800		Сборочный чертёж.	
И	М	Масса	Масштаб
		кг	—
Лист		Листов	
ГОССТРОЙ СССР ЛЕНИНГРАДСКИЙ ПРОМСТРОЙПРОЕКТ			
Формат А3			

КЦМПЗ-15.01.000СБ

Имя, № табл. Подпись и дата. Место и № табл. Имя, № табл. Подпись и дата.



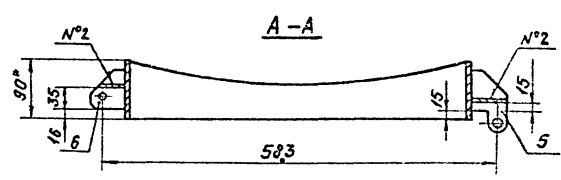
Обозначение	Масса кг
КЦМПЗ-15.01.000	13,2
-01	13,6
-02	13,9
-03	14,2

*1. Размер для справок.

2. Сварные швы:

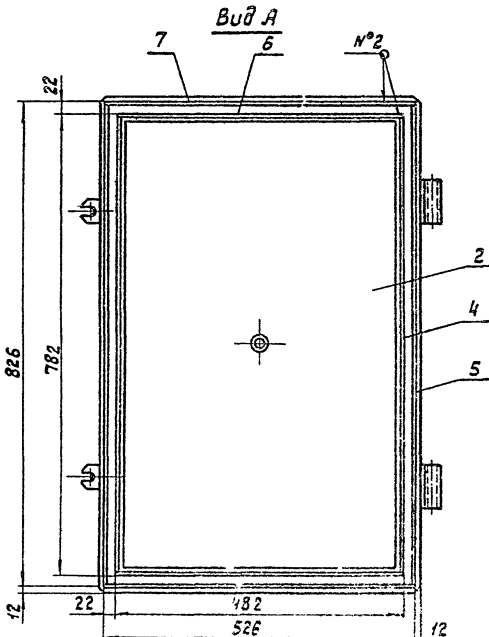
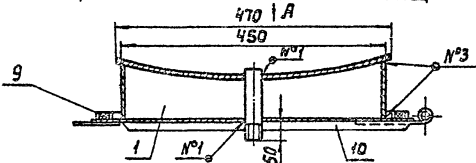
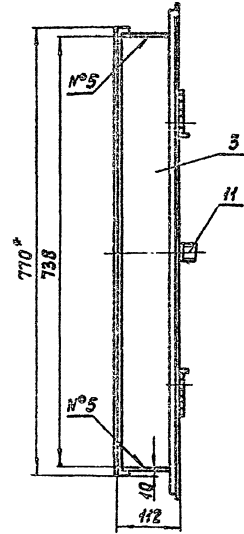
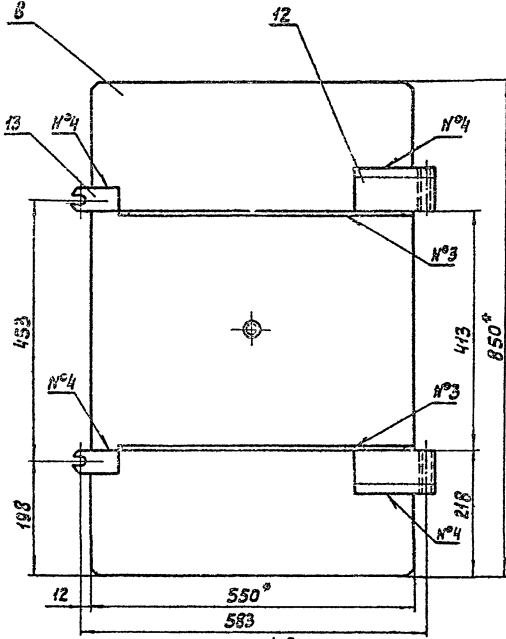
- №1-Т1-В6
- №2-Т3-В6
- №3-У3

3. Технические требования по КЦМПЗ-00.00.000ТУ



КЦМПЗ-15.01.000СБ			
Лист		Листов	
Корпус		Сборочный чертёж.	
И	М	Масса	Масштаб
		кг	—
Лист		Листов	
ГОССТРОЙ СССР ЛЕНИНГРАДСКИЙ ПРОМСТРОЙПРОЕКТ			
Формат А3			

Серия 5.904-24 Выходок 3



Обозначение	Масса кг
КЦМП.3-15.02.000	52,8
- 01	53,5
- 02	53,9
- 03	54,2

* 1. Размер для справок.

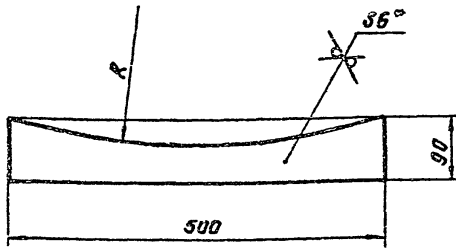
2. Сварные швы: N°1-Т1-Б2
 N°2-Т2-Б2-20/30
 N°3-Т1-Б5
 N°4-Н1
 N°5-У3

3. Технические требования по КЦМП.3-00.00.000ТУ.

КЦМП.3-15.02.000 СБ		Лист	Масса	Масштаб
Крышка.		И	Ст. табл.	1:5
Сборочный чертёж		Лист	Листов	1
ГОССТРОЙ СССР ЛЕНИНГРАДСКИЙ ПРОМСТРОЙПРОЕКТ				
Формат А2				

КЦМПЗ-15.01.001

Rz200 (✓)



Обозначение	R мм	Масса кг
КЦМПЗ-15.01.001	1006	1,61
-01	1266	1,80
-02	1608	1,93
-03	2008	2,10

1. Размер для справок.
2. Технические требования по КЦМПЗ-00.00.000ТУ

КЦМПЗ-15.01.001

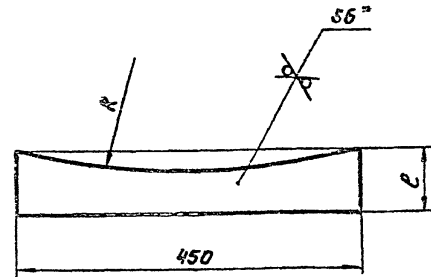
Изм.	Лист	№ докум.	Подпись	Дата	Лист	Масса	Масштаб
	Лист				И	см. табл.	1:5
Лист 66 ГОСТ 19903-74					ГОСТРОЙ ССР ЛЕНИНГРАДСКИЙ ПРОМСТРОЙПРОЕКТ		
Лист 66 ГОСТ 19903-74					Ст.3 ГОСТ 14637-79		

Формат А4

КЦМПЗ-15.02.001

Rz200 (✓)

25



Обозначение	R мм	ℓ мм	Масса кг
КЦМПЗ-15.02.001	1006	94	1,63
-01	1266	96	1,87
-02	1608	98	1,99
-03	2008	100	2,11

1. Размер для справок.
2. Технические требования по КЦМПЗ-00.00.000ТУ

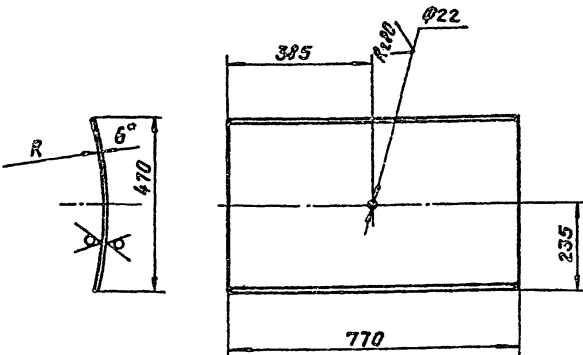
КЦМПЗ-15.02.001

Изм.	Лист	№ докум.	Подпись	Дата	Лист	Масса	Масштаб
	Лист				И	см. табл.	1:5
Лист 66 ГОСТ 19903-74					ГОСТРОЙ ССР ЛЕНИНГРАДСКИЙ ПРОМСТРОЙПРОЕКТ		
Лист 66 ГОСТ 19903-74					Ст.3 ГОСТ 14637-79		

Формат А4

КЦМПЗ-15.02.002

Rz200 (✓)



Обозначение	R мм	Масса кг
КЦМПЗ-15.02.002	1000	17,26
-01	1260	17,24
-02	1600	17,22
-03	2000	17,20

1. Размер для справок.
2. Технические требования по КЦМПЗ-00.00.000ТУ

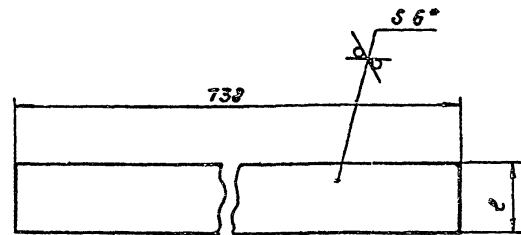
КЦМПЗ-15.02.002

Изм.	Лист	№ докум.	Подпись	Дата	Лист	Масса	Масштаб
	Лист				И	см. табл.	1:10
Лист 66 ГОСТ 19903-74					ГОСТРОЙ ССР ЛЕНИНГРАДСКИЙ ПРОМСТРОЙПРОЕКТ		
Лист 66 ГОСТ 19903-74					Ст.3 ГОСТ 14637-79		

Формат А4

КЦМПЗ-15.02.003

Rz200 (✓)



Обозначение	ℓ мм	Масса кг
КЦМПЗ-15.02.003	94	3,25
-01	96	3,35
-02	98	3,45
-03	100	3,55

1. Размер для справок.
2. Технические требования по КЦМПЗ-00.00.000ТУ

КЦМПЗ-15.02.003

Изм.	Лист	№ докум.	Подпись	Дата	Лист	Масса	Масштаб
	Лист				И	см. табл.	1:5
Лист 66 ГОСТ 19903-74					ГОСТРОЙ ССР ЛЕНИНГРАДСКИЙ ПРОМСТРОЙПРОЕКТ		
Лист 66 ГОСТ 19903-74					Ст.3 ГОСТ 14637-79		

Формат А4

Госстрой СССР
ТЭХНИЧЕСКИЙ МИНИСТЕРСТВО
ЦИТИ
Типовой проект / Годня /
№ 5-904-24 63
Заказ № 65
ЦЕНА 2 руб 05 коп
Тираж 4000
Дата "9" 7 1985г