

**ЦЕНТРАЛЬНЫЙ ИНСТИТУТ
ТИПОСЕТЬНОГО ПРОЕКТИРОВАНИЯ ГОССТРОИ СССР
МУСКОВСКИЙ ОБЛАСТ**

220000, г. Минск, ул. К. Маркса, 32
Сдано в печать 01.04.1987 г.
Заказ № 8.21 Тираж 100 экз.
Изм. № 1861/11

Листом 7

Титулай проект

Инд. № 2 покл. Подпись и дата
Всеп. инст. №

Формат	Обозначение	Наименование	Стр.	Примеч.
A3		Титульный лист	1	
A3		Общие данные	2,3	
A3	КЖИ-01	Колонна 2КД3.33-11-1 ÷ 5,9,11,12	4	
A3	КЖИ-01СБ	Колонна 2КД3.33-1.1-1 ÷ 5,9,11,12 (Сборочный чертеж)	5-9	
A3	КЖИ-02	Колонна 2КД3.33-2.3-1,2	10	
A3	КЖИ-02СБ	Колонна 2КД3.33-2.3-1,2 (Сборочный чертеж)	11	
A3	КЖИ-03	Колонна 2КД3.33-1.2-1 ÷ 11	12	
A3	КЖИ-03СБ	Колонна 2КД3.33-1.2-1 ÷ 11 (Сборочный чертеж)	13-22	
A3	КЖИ-04	Колонна 2КД3.33-2.4-1 ÷ 3	23	
A3	КЖИ-04СБ	Колонна 2КД3.33-2.4-1 ÷ 3 (Сборочный чертеж)	24-26	
A3	КЖИ-05	Колонна 1КД3.33-1	27	
A3	КЖИ-06	Колонна 3КД3.33-1.4-1 ÷ 5,9,11,12	28	
A3	КЖИ-06СБ	Колонна 3КД3.33-1.4-1 ÷ 5,9,11,12 (Сборочный чертеж)	29-31	
A3	КЖИ-07	Колонна 3КД3.33-2.6-1,2	35	
A3	КЖИ-07СБ	Колонна 3КД3.33-2.6-1,2 (Сборочный чертеж)	36	
A3	КЖИ-08	Колонна 3КД3.33-1.1-1 ÷ 7	37	
A3	КЖИ-08СБ	Колонна 3КД3.33-1.1-1 ÷ 7 (Сборочный чертеж)	38-44	
A3	КЖИ-09	Колонна 2КД3.33-1-1	45	
A3	КЖИ-10	Колонна 1КД3.33-1	46	
A3	КЖИ-11	Ригель РДП4.57-20-1, РДП4.57-45-1	47	
A3	КЖИ-12	Ригель РДП-4.57-80АТV-1, РДП-4.57-50АТV-1, РДП-4.57-80АТV-1	48	
A4	КЖИ-13	Ригель РДП4.57-30-1	49	
A4	КЖИ-14	Ригель РДП4.57-45-3	49	

Формат	Обозначение	Наименование	Стр.	Примеч.
A3	КЖИ-15	Плита перекрытия ЛД116.30-4АТV-1	50	
A3	КЖИ-16	Стеновые панели 2ПС3.18.3.0-Л-2,3,5	51	
A3	КЖИ-16СБ	Стеновые панели 2ПС3.18.3.0-Л-2,3,5 (Сборочный чертеж)	52	
A3	КЖИ-17	Стеновые панели 2ПС15.18.3.0-Л-2,3,5,6,7.	53	
A3	КЖИ-17СБ	Стеновые панели 2ПС15.18.3.0-Л-2,3,5,6,7 (Сборочный чертеж)	54	
A3	КЖИ-18	Стеновые панели 2ПС12.18.3.0-Л-1,2,5	55	
A3	КЖИ-18СБ	Стеновые панели 2ПС12.18.3.0-Л-1,2,5 (Сборочный чертеж)	56	
A3	КЖИ-19	Стеновые панели 2ПС6.18.3.0-Л-1,3-6.	57	
A3	КЖИ-19СБ	Стеновые панели 2ПС6.18.3.0-Л-1,3-6 (Сборочный чертеж)	58	
A3	КЖИ-20	Панель стеновая ПС60.15.3.0-3.А-2,32 ÷ 39.	59	
A3	КЖИ-20СБ	Панель стеновая ПС60.15.3.0-3.А-2,32 ÷ 39 (Сборочный черт)	60	
A3	КЖИ-21	Панель стеновая ПС60.15.3.0-3.А-1,41 ÷ 47; ПС60.18.3.0-2.А-1	63	
A3	КЖИ-21СБ	Панель стеновая ПС60.18.3.0-2.А-1, ПС60.15.3.0-3.А-1,41 ÷ 47 (Сборочный черт.)	64-67	
A3	КЖИ-22	Панель стеновая ПС60.9.3.0-6.А-1,32 ÷ 35,37,39.	68	
A3	КЖИ-22СБ	Панель стеновая ПС60.9.3.0-6.А-1,32 ÷ 35,37,39 (Сборочный черт.)	69-71	
A3	КЖИ-23	Панель стеновая ПС30.9.3.0-6.А-1,32,33.	72	
A3	КЖИ-24	Панель стеновая ПС30.15.3.0-6.А-1-32	73	
A3	КЖИ-25	Панель стеновая ПС30.18.3.0-6.А-1	74	
A3	КЖИ-26	Стеновая панель 2ПС3.12.3.0-А-1	75	
A3	КЖИ-27	Панель стеновая ПС30.12.3.0-6.А-1	76	
A3	КЖИ-28	Стеновые панели 2ПС6.12.3.0-А-2,3.	77	
A3	КЖИ-28СБ	Стеновые панели 2ПС6.12.3.0-А-2,3 (Сборочный черт.)	78	

Привязан		
Инд. №		
ГМП Разинков		264-12-257.86
Рук. АМ-1 Мызатов		
Н.контр. Вавилова		
М. спец. Антонов		
Рук. групп. Вавилова		
Стижков Гер		
		КЖИ-04
Общие данные		Страна Лист Листов
		Р 1 2
		ГИПРОТЕАТ
		г. Ленинград

Копир. Иванова

1861-11

Формат А3

Листом 7

Типовой проект

Инв. № п/л, Подпись и дата

	Обозначение	Наименование	Стр.	Примеч.
A3	КЖИ-020	Колонна 2КД.3.33-1-1-6,7,8,10	79	
A3	КЖИ-020СБ	Колонна 2КД.3.33-1-1-6,7,8,10 (Сборочный чертеж)	80+83	
A3	КЖИ-021	Каркас пространственный КР-28-1	84	
A3	КЖИ-030	Колонна 3КД.3.33-1.4-6,7,8,10	85	
A3	КЖИ-030СБ	Колонна 3КД.3.33-1.4-6,7,8,10 (Сборочный чертеж)	86+88	
A3	КЖИ-031	Каркас пространственный КП-62-1, КП-62-2	90	
A3	КЖИ-031СБ	Каркас пространственный КП-62-1, КП-62-2 (Сборочный чертеж)	91	
A3	КЖИ-040	Колонна 3КД.3.33-2.5-1,2,3.	92	
A3	КЖИ-040СБ	Колонна 3КД.3.33-2.5-1,2,3 (Сборочный чертеж)	95+98	
A3	КЖИ-041	Каркас пространственный КП-116-1	96	
A3	КЖИ-1000	Колонна 2К3.33-4-1,2.	97	
A3	КЖИ-1000СБ	Колонна 2К3.33-4-1,2 (Сборочный чертеж)	98,99	
A3	КЖИ-1010	Каркас пространственный КП-34-1	100	
A3	КЖИ-2000	Колонна 3К03.33-2.6-1,2,7,6.	101	
A3	КЖИ-2000СБ	Колонна 3К03.33-2.6-1,2,7,6 (Сборочный чертеж)	102+104	
A3	КЖИ-2010	Каркас пространственный КП-65-1	105	
A3	КЖИ-3000	Колонна 3К03.33-2.6-4,5.	106	
A3	КЖИ-3000СБ	Колонна 3К03.33-2.6-4,5 (Сборочный чертеж)	107,108	
A3	КЖИ-3010	Каркас пространственный КП-65-2	109	
A3	КЖИ-050	Плиты сантехнические ПРС 56.15-16АТ-УТ-1,2,3	110	
A3	КЖИ-050СБ	Плиты сантехнические ПРС 56.15-16АТ-УТ-1,2,3 (Сборочный чертеж)	111, 112	
A3	КЖИ-060	Плиты сантехнические ПРС 56.15-4А-УТ-1,2,3,4	113	
A3	КЖИ-060СБ	Плиты сантехнические ПРС 56.15-4А-УТ-1,2,3,4 (Сборочный чертеж)	114, 115	
A3	КЖИ-4000	Панель ПСЦ60.33.3.5-А-1	116	
A3	КЖИ-4100	Каркас пространственный КПЦ 60.33.3.5-1	117	
A4	КЖИ-4110	Каркас КР330-1	118	
A4	КЖИ-4120	Каркас КР336	118	

	Обозначение	Наименование	Стр.	Примеч.
A4	КЖИ-4130	Сетка С9-1	119	
A4	КЖИ-4140	Петля страховочная СП10-1	119	
A3	КЖИ-10000	Ригель Р0П4.57-45-1,2	120+121	
A3	КЖИ-11000	Каркас пространственный КП-28-1, КП-28-2	122.	
A4	КЖИ-11100	Каркас укрупнительной сборки СКР-4-1	123	
A4	КЖИ-11110	Каркас КР-18-1	123	
A4	КЖИ-6М-010	Каркас КР1	124	
A4	КЖИ-6М-020	Каркас КР2	124	
A4	КЖИ-6М-030	Каркас КР3	125	
A4	КЖИ-6М-040	Каркас КР4	125	
A4	КЖИ-6М-060	Сетка С1	126	
A4	КЖИ-6М-070	Сетка С2	126	
A4	КЖИ-6М-080	Сетка С3	127	
A4	КЖИ-6М-090	Сетка С4	127	
A4	КЖИ-6М-050	Каркас КР5	128	
A4	КЖИ-070	Каркас КР6	128	
A4	КЖИ-080	Узелье закладное МН5	129	
A4	КЖИ-6М-100	Узелье закладное МН1	129	
A4	КЖИ-090	Сетка С5, С6	130	
A4	КЖИ-100	Сетка С7, С8	130	
A4	КЖИ-110	Сетка С9	131	
A4	КЖИ-120	Сетка С14	131	
A3	КЖИ-130	Сетка С10, С11	132	
A3	КЖИ-140	Сетка С12, С13	133	
A3	КЖИ-150	Узелье закладное МН2, МН3	134	
A4	КЖИ-160	Узелье закладное МН4	135	
A4	КЖИ-00У1	Узел 1	136	

Привязан

Инв. №

264-12-257.86 КЖИ-0Д

Лист 2

Альбом 7

Типовой проект

Формат Зона	Поз.	Обозначение	Наименование	Кол. на исполнение КЖУ-01							Примеч.	
				-	01	02	03	04	05	06		07
			<u>Документация</u>									
		1.020-1/83.2-1 00У1	Узел 16				1			2		
		КЖУ-00У1	Узел 1		1							
		1.020-1/83.2-1 00У1	Узел 14	1								
			<u>Сборочные единицы</u>									
		1.020-1/83.2-1 07	2КДЗ.33-1.1	1	1	1	1	1	1	1	1	
1		1.020-1/83.2-15 23-06	Узелите закладное МН38		1		1			1		
2		то же 26-01	то же МН28	1	1		1	2				
3		" " 24-09	" " МН41			1	1	1			1	
4		" " 24-06	" " МН33					3			6	
5		" " 24-07	" " МН34	6		4		3	4	3		
6		КЖУ-150	" " МН2		2							
7		КЖУ-150	" " МН3		2		3			3		
9		1.020-1/83.2-15 23	" " МН13							10	10	
8		то же 26	" " МН27	1	2	2						
14		КЖУ-080	" " МН5							1		

2КДЗ.33-1.1-1
2КДЗ.33-1.1-2
2КДЗ.33-1.1-3
2КДЗ.33-1.1-4
2КДЗ.33-1.1-5
2КДЗ.33-1.1-9
2КДЗ.33-1.1-11
2КДЗ.33-1.1-12

Инв. № подл. Подпись и дата

Приблизно	ГИП Разиняев Рук. АИ-1 Игнашев Н. контр. Вавилова Гл. спец. Антонов Рук. гр. Вавилова Ст. инж. Юрченко	<i>[Подписи]</i>	264-12-257.86 КЖИ-01	Календарь 2КДЗ.33-1.1-1; 2КДЗ.33-1.1-2; 2КДЗ.33-1.1-3; 2КДЗ.33-1.1-4; 2КДЗ.33-1.1-5; 2КДЗ.33-1.1-3; 2КДЗ.33-1.1-11; 2КДЗ.33-1.1-12.	Стадия Лист Листов Р	ГИПРОТЕАТР г. Ленинград
Инв. №						

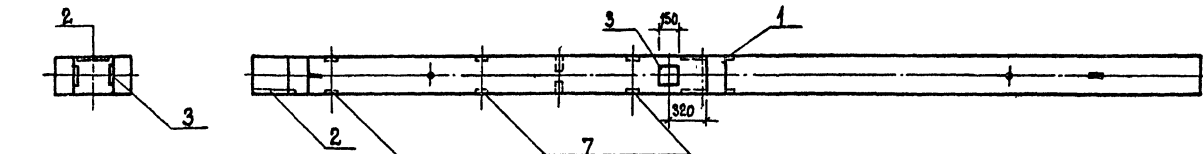
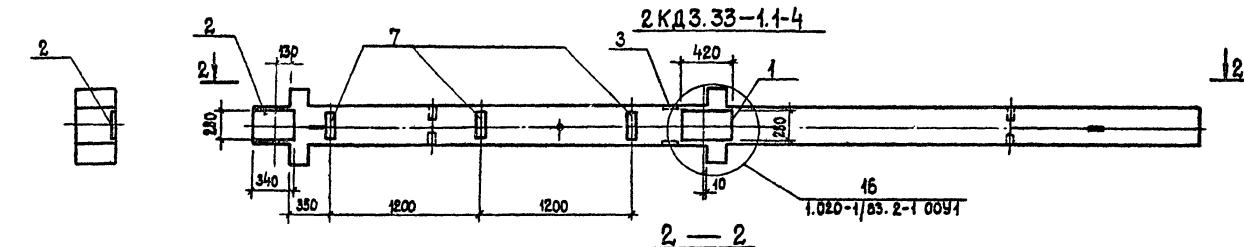
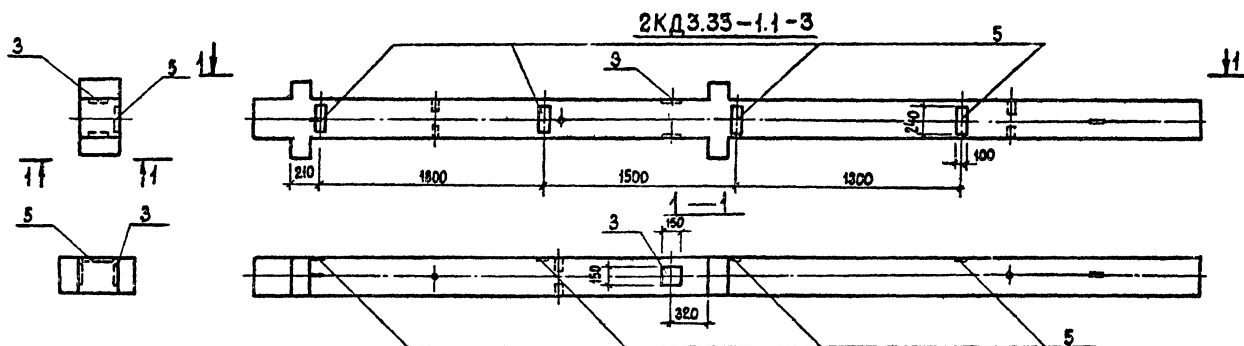
Копирован: Рязькова

1861-11

Формат: А3

Дробан 7

Туповой проект



Инд. №: подл. Подпись и дата 1980-11-12

264-12-257.86		КЖИ-ОЦБ	
Коланна 2KD3.33-1.1-3, 2KD3.33-1.1-4 (Сборочный чертеж)		Стадия	Масса
		Р	
		Лист	Листов
		ГИПРОТЕАТР г. Ленинград	
		Формат: А3	

Прибылан	ГИП	Разинков	
	Рук. ЯМ-1	Игнатов	
	Н. контр.	Вавилова	
	Г.в. спец.	Антонов	
	Рук. гр.	Вавилова	
Инд. №	Ст. инж.	Гор	

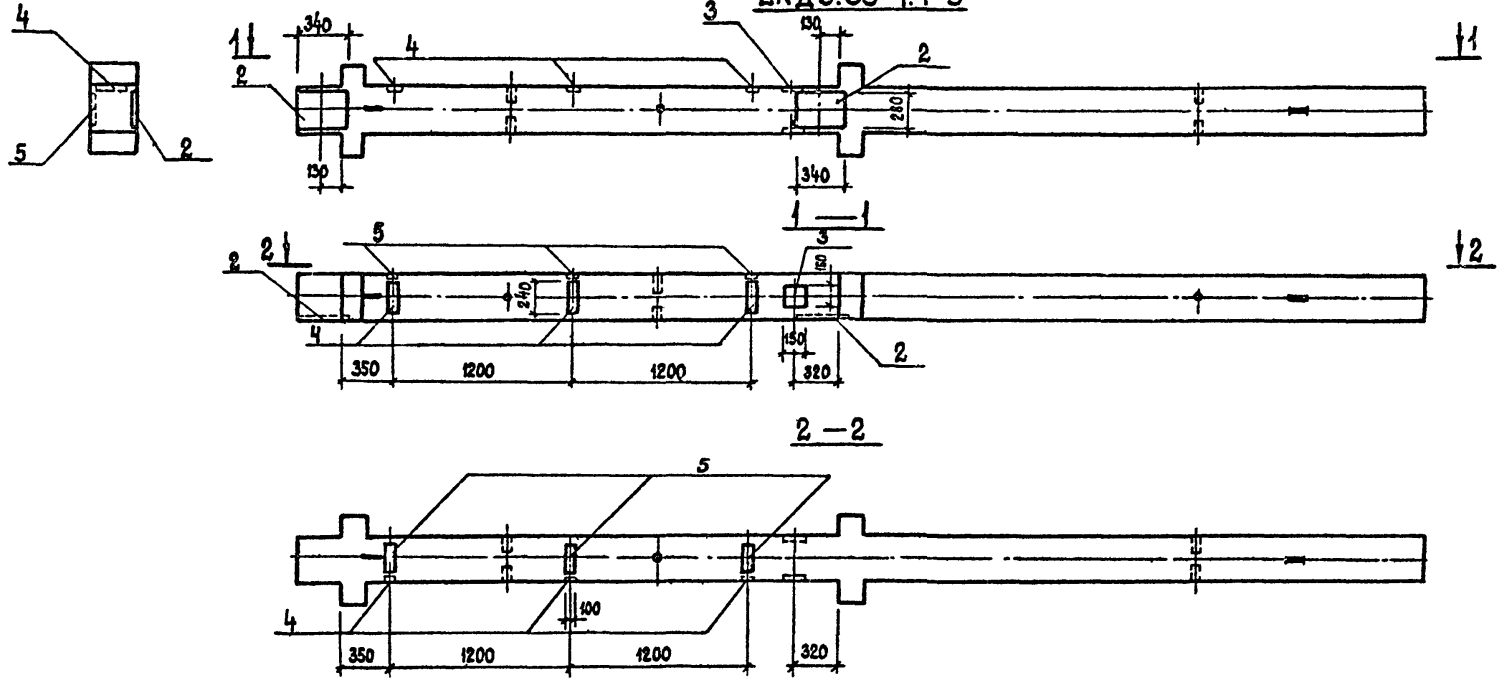
Копировал: Ралькова

1861-11

2КД3.33-1.1-5

Альбом 7

Тубовый позевит



№ пачки
Подпись и дата
Взам. инв. №

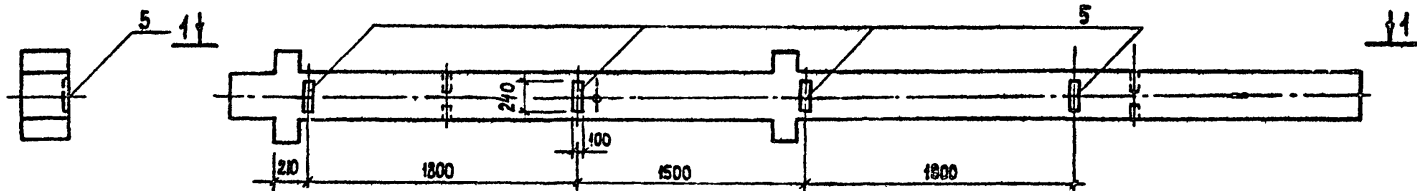
Привязан		гип	Разинков	264-12-257.86	КЖИ-01сб			
		Рук. АЧ-1	Цзгантов	Колонна 2КД3.33-1.1-5		Стандиз	Масса	Масштаб
		Н. контр.	Вавилова	(сборочный чертеж)		Р		
		Гл. спец.	Антонов			Лист	Листов	
		Рук. гр.	Вавилова			ГИПРОТЕАТР		
		Ст. инж.	Юрченкова			г. Ленинград		

Удостоверен Рудькова

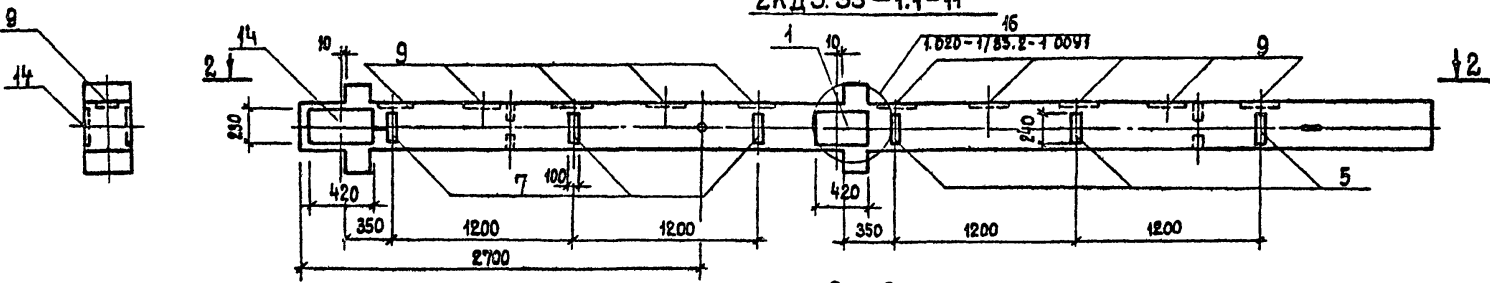
1861-11

Ф.р.мат. АЗ

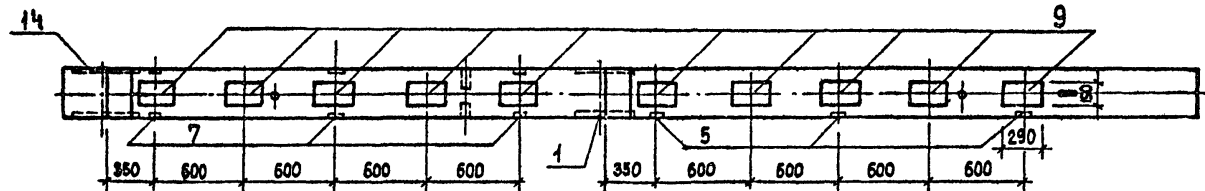
2КД3.33-1.1-9



2КД3.33-1.1-11



2-2



Раздел 7

Тубовый проект

Инв. № подл. Подпись и дата Взам. инв. №

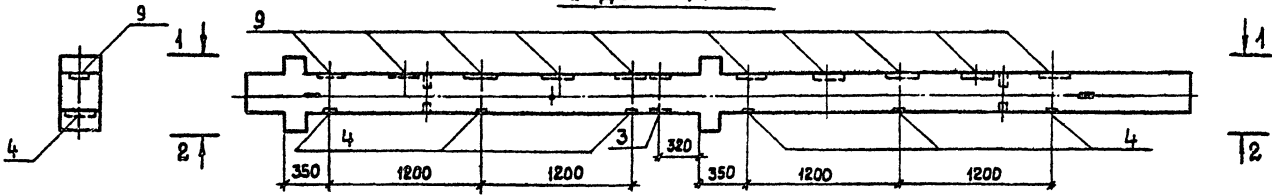
		264-12-257.86 КЖИ-01сб	
		Колонна 2КД3.33-1.1-9; 2КД3.33-1.1-11 (Сборочный чертеж)	
Прибываем		Гип	Разинков
		Рук. ам-1	Игнатов
		Н. контр.	Вавилова
		Гл. спец.	Антонов
		Рук. гр	Вавилова
Инв. №		Ст. инж.	Юрченкова
		Копировал: Рудькова	
		1861-11	
		Формат: А3	

Студия	Масса	Масштаб
Р		
Лист		Листов
ГИПРОТЕАТР		
г. Ленинград		

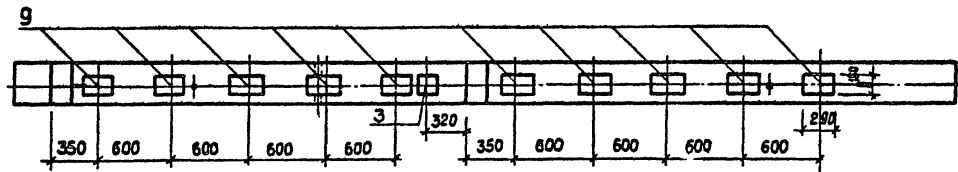
2КД3.33-1.1-12

Альбом В

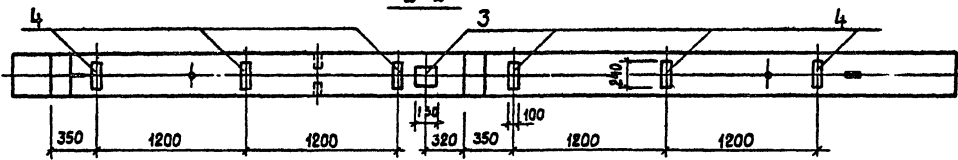
Трубовый проект



1-1



2-2



Обозначение	Марка
КЖИ-01	2КД3.33-1.1-1
-01	2КД3.33-1.1-2
-02	2КД3.33-1.1-3
-03	2КД3.33-1.1-4
-04	2КД3.33-1.1-5
-05	2КД3.33-1.1-9
-06	2КД3.33-1.1-11
-07	2КД3.33-1.1-12

Шифр № подл. Подпись и дата

Привзван	Гип	Разинков
	Рук. АМУ	Игнатов
	И. кантр	Вавилова
	П. спец.	Антонов
	Рук. гр.	Вавилова
Шифр №	Ст. инж.	Юрчикова

264-12-257.86 КЖИ-01сб		
Колонна 2КД3.33-1.1-12 (Сборочный чертеж)		
Стадия	Масса	Масштаб
Р		
Лист	Листов	
ГИПРОТЕАТ г. Ленинград		

Капиробал: Рулякова

1861-11

Формат А3

Альбом 1

Титульный проект

Формат	Зона	Лист	Обозначение	Наименование	К.В.Л. по составу КЖИ-02			Примеч.
					-	01		
				<u>Сборочные единицы</u>				
			1.020-1/83.2-1 07	2КД3.33-2.3	1	1		
	4		1.020-1/83.2-15 24-06	Изделие закладное МНЗ3		3		
	5		то же 24-07	то же МНЗ4		3		
	7		КЖИ-МНЗ-10	" " МНЗ	3	3		
	9		1.020-1/83.2-15 23	" " МНЗ		10		

2КД3.33-2.3-1
2КД3.33-2.3-2

Изм. № п/п
Листов и дата
Взам. инв. №

Привязки

	ГЛП	Равинков	
	Рук. инж.	Игитов	
	И. контр.	Вавилова	
	И. спец.	Антанов	
	Рук. гр.	Вавилова	
Инд. №	Ст. инж.	Юрченкова	

264-12-257.86

КЖИ-02

Колонна
2КД3.33-2.3-1
2КД3.33-2.3-2

Стадия Лист Листов
Р

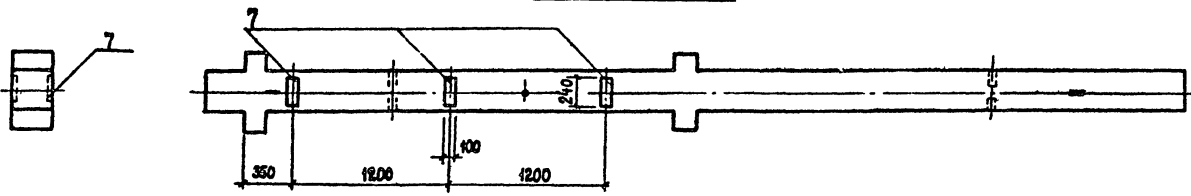
ГИПРОТЕАТР
г. Ленинград

Копирован: Рук. Юрченкова

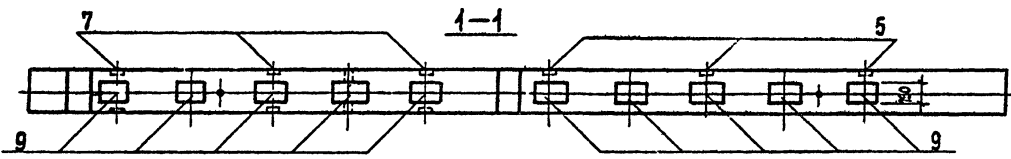
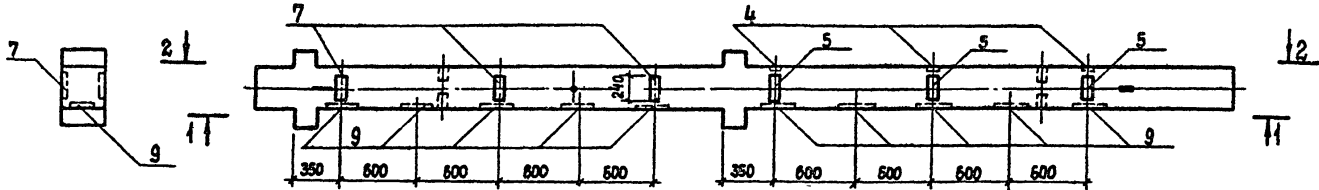
1861-11

Формат: А3

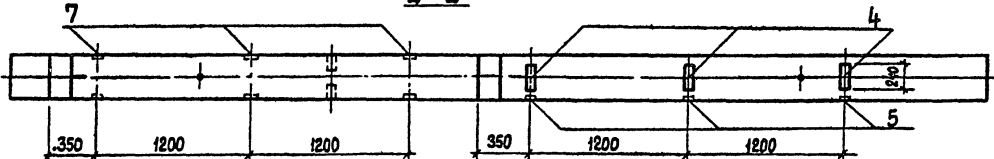
2КД3.33-23-1



2КД3.33-23-2



2-2



Листов 2
Тупой проект

№ инв. №
Подпись и дата
Взам. инв. №

Обозначение	Марка
КЖИ-300	2КД3.33-23-1
-01	2КД3.33-23-2

Прибязан

Ген. Рук.	Разинков	
Н.контр.	Вавилова	
И.спец.	Янган 5	
Рук. гр.	Вавилова	
И.п.и.ж.	Ирченкова	

264-12-257.86

КЖИ-02сб

Колонна 2КД3.33-23-1;
2КД3.33-23-2
(Сборочный чертеж)

Сталь Масса Масштаб

р

Лист Листов

ГИПРОТЕАТ
г. Ленинград

Копирова Чулкина

1861-11

Формат. А3

Альбом 7

Тушовой проект

Формат	Знак	Поз.	Обозначение	Наименование	Кол. на исполнение КЖИ-03										Примеч.		
					-	01	02	03	04	05	06	07	08	09		10	
				<u>Документация</u>													
			1.020-1/83.2-1.0041.	Узел 16										1	1		
			То же	Узел 13		2	2			2					1		
			" "	Узел 14			1	1	2								
				<u>Сборочные единицы</u>													
			1.020-1/83.2-1 07	2.КОЗ.33-1.2		1	1	1	1	1	1	1	1	1	1	1	
	14		КЖИ-080	Узделие закладное МН5											1		
	2		1.020-1/83.2-1 26-01	То же МН28			2	2	1					1	1		
	3		" " 24-09	" " МН41	2						2	2				2	
	4		" " 24-06	" " МН33	4	4	10	4	6	4	4	4	4	10	4		
	5		" " 24-07	" " МН34		4		4	3	4	6	6	3				
	8		" " 26	" " МН27			1	1	1								
	9		" " 23	" " МН13											10		
	10		" " 24-08	" " МН40		3	3			3					2		
	12		" " 26-06	" " МН36					1								
	И		КЖИ-160	" " МН4										1			

2КОЗ.33-1.2-1
 2КОЗ.33-1.2-2
 2КОЗ.33-1.2-3
 2КОЗ.33-1.2-4
 2КОЗ.33-1.2-5
 2КОЗ.33-1.2-6
 2КОЗ.33-1.2-7
 2КОЗ.33-1.2-8
 2КОЗ.33-1.2-9
 2КОЗ.33-1.2-10
 2КОЗ.33-1.2-11

Инв. № подл. Публик. и дата. Взам. инв. №

Привязан

Инв. №

ГИП Разинков
 Рук. ям-1 Игнатов
 Н. контр. Вавилова
 Гл. спец. Антанов
 Рук. гр. Вавилова
 Ст. инж. Юрченкова

Копировал: Рилькова

264-12-257.86

КЖИ-03

Колонна

2КОЗ.33-1.2-1÷2КОЗ.33-1.2-11

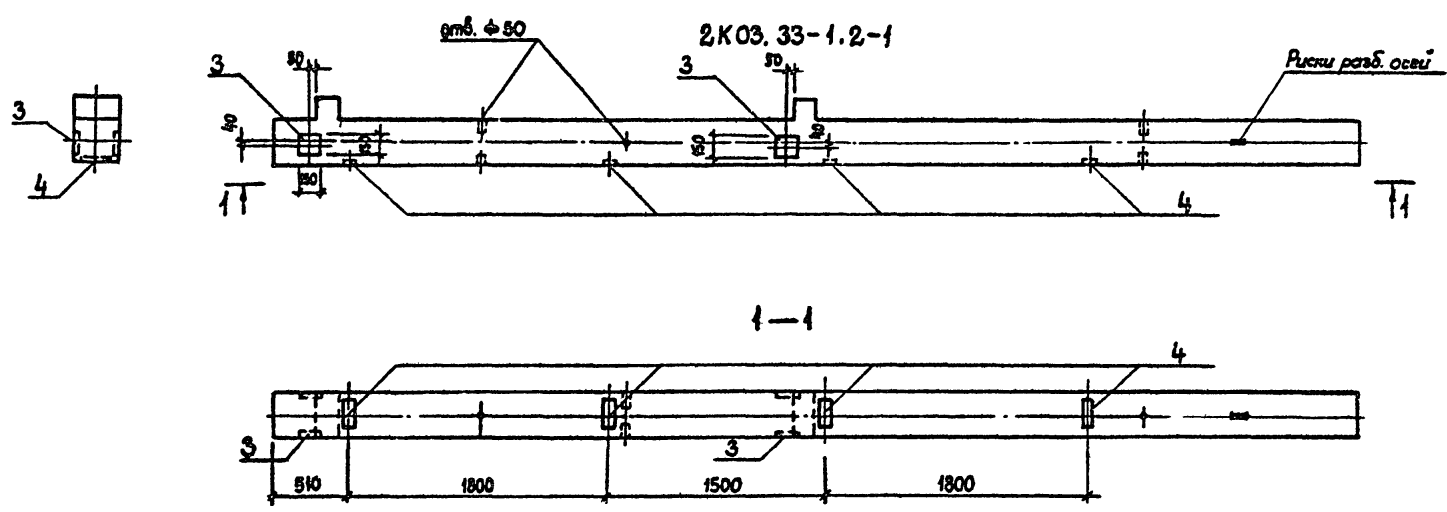
Стандия Лист Листов
РГИПРОТЕАТР
г. Ленинград

Формат А3

1861-11

Туповой проект

Разлом ?



Обозначение	Марка
КЖИ-03	2КОЗ.33-1.2-1
-01	2КОЗ.33-1.2-2
-02	2КОЗ.33-1.2-3
-03	2КОЗ.33-1.2-4
-04	2КОЗ.33-1.2-5
-05	2КОЗ.33-1.2-6
-06	2КОЗ.33-1.2-7
-07	2КОЗ.33-1.2-8
-08	2КОЗ.33-1.2-9
-09	2КОЗ.33-1.2-10
-10	2КОЗ.33-1.2-11

Изм. №

Подпись и дата

Лист №

Привязан		Гип	Разинков	264-12-257.86 КЖИ-03сб Колонна 2КОЗ.33-1.2-1 (сборочный чертеж)	Стадия	Масса	Масштаб
		Рук. Арм-1	Игнатов		Р		
		Н.контр.	Вавилова		Лист	Листов	
		Гл. спец.	Антонов		ГИПРОТЕАТР г. Ленинград		
Изм. №		Рук. груп.	Вавилова				
		Ст. инж.	Юрченко				

Копировал Рулькова

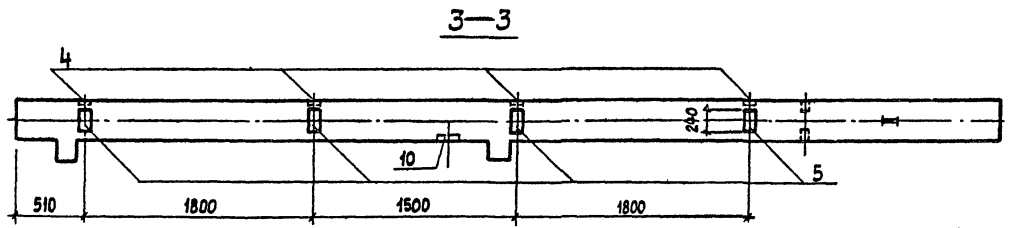
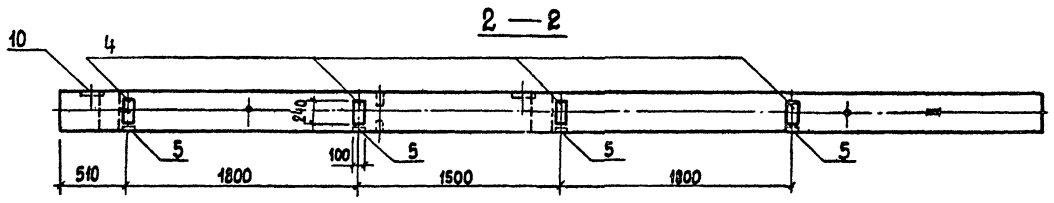
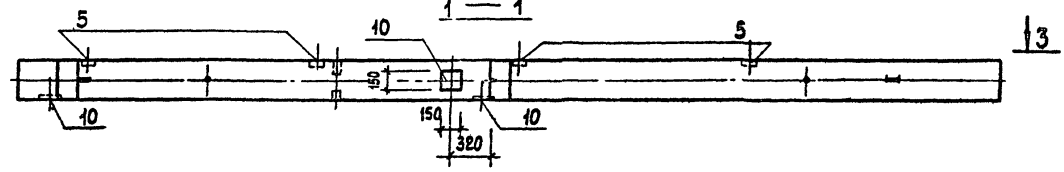
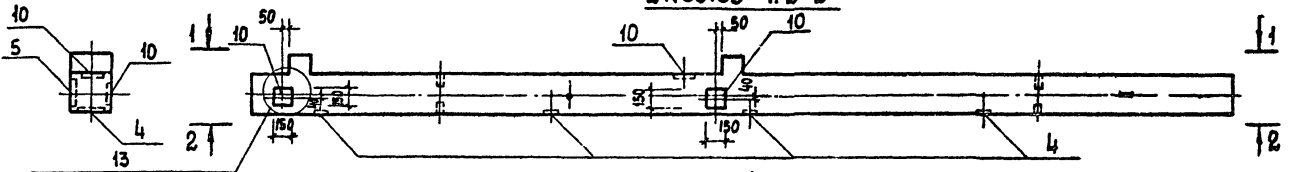
1861-11

Формат: А3

2К03.33-1.2-2

Альбом 7

Тубовый проект



Инд. № пада, Подпись, и дата (вместо инд. №)

Инд. №		264-12-257.86		КЖИ-03СБ	
Привязан		Каланна 2К03.33-12-2 (Сборочный чертёж)		Стадия	Масштаб
		ГИЛ	Разинков	Р	
		Рук. АИ-1	Игнатов	Лист	Листов
		Н. контр.	Бабилова		
		Гл. спец.	Антонов		
		Рук. групп.	Бабилова		
Инд. №		Ст. инж.	Гер	ГИПРОТЕАТР г. Ленинград	

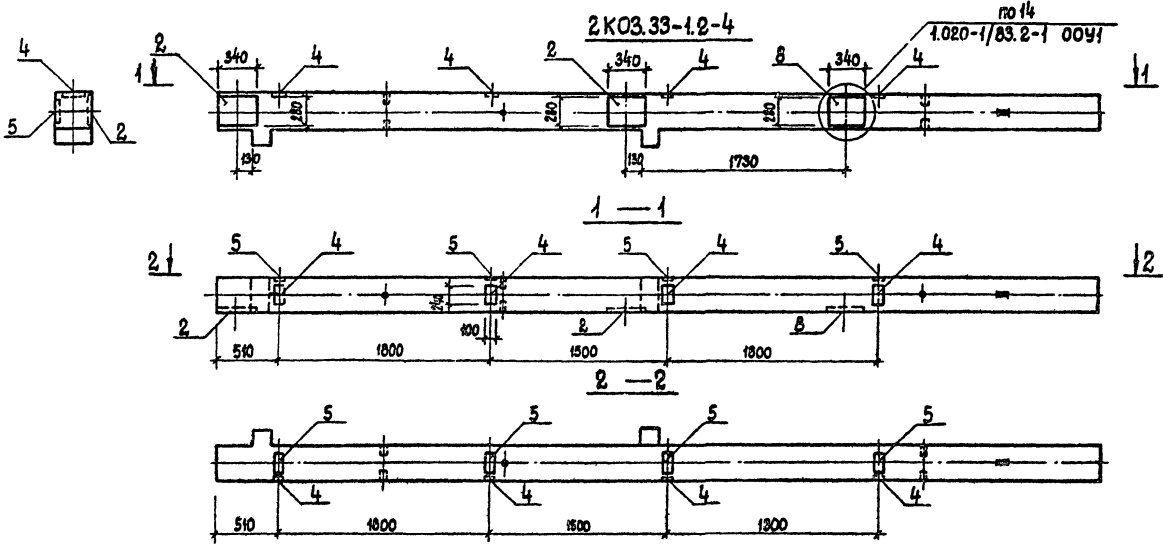
Копирован: Рунькова

1861-11

Формат: А5

Листок 7

Типовой проект



Шк. № подл. Издательство
 Шк. № подл. Издательство
 Шк. № подл. Издательство

Привязан	ГИП	Авгинков	
	Рук. ИМ-1	Шнятков	
	И. контр.	Вавилова	
	Тл. спец.	Антонов	
	Рук. группы	Вавилова	
Шк. №	Отп. инж.	Юрченкова	

Копировал: Рутыкова

264-12-257.86

КЖИ-03СБ

Каланна 2КОЗ.33-1.2-4
(Оборачный чертеж)

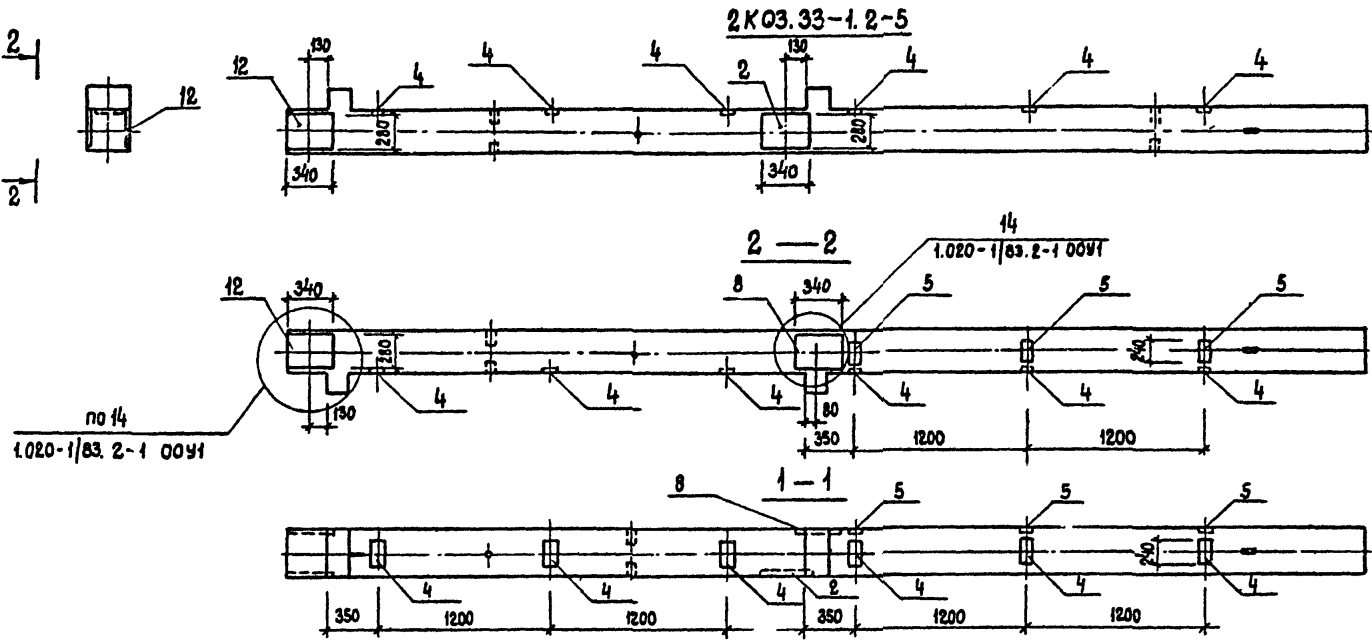
Копия	Масса	Листов
Р		
Лист	Листов	
ГИПРОТЕАТ		
г. Ленинград		

1861-11

Формат: А3

Рис. 7

Туповой проект

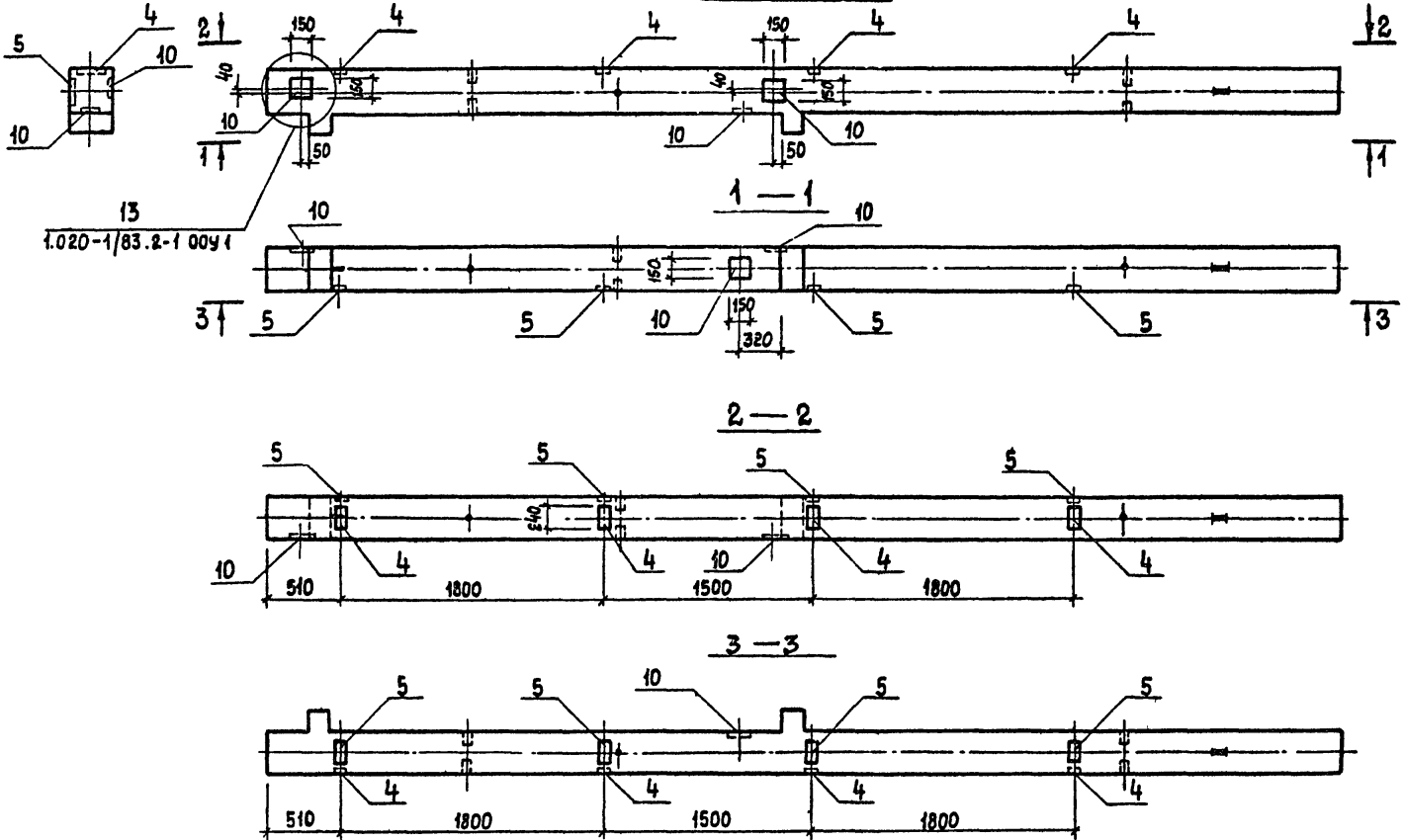


№ 12 подл. Подпись и дата. М.зам. инж. №

Привязан		Г.И.П.	Равинков	264-12-257.86	КХИ-03СБ
		Рук. АМ-1	Игнатков	Колонна 2К03.33-1.2-5	Стадия
		Н. контр.	Вавилова	(Сборочный черт. ж.)	Масса
		Гл. спец.	Антон		Масштаб
		Рук. групп.	Вавилова		Р
		Ст. инж.	Юрченкова		Лист
Инв. №					Листов
			Копировал. Рудькова		ГИПРОТЕАТР
					г. Ленинград
					Формат: А3

1861-11

2К03.33-1.2-6



Альбом 7
Типовой проект

Шиф. № подл. | Подпись и дата | Шиф. инж. №2

Привязан	тип	Разинков
	Рук. ат	Игнатов
	Н. контр.	Вавилова
	Гл. спец.	Антанов
	Рук. гр.	Вавилова
Шиф. №2	Ст. инж.	Юрченкова

264-12-257.86 КЖИ-03сб

Калонна 2К03.33-1.2-6
(сварочный чертеж)

Стандия	Масса	Листов
Р		
Лист	Листов	

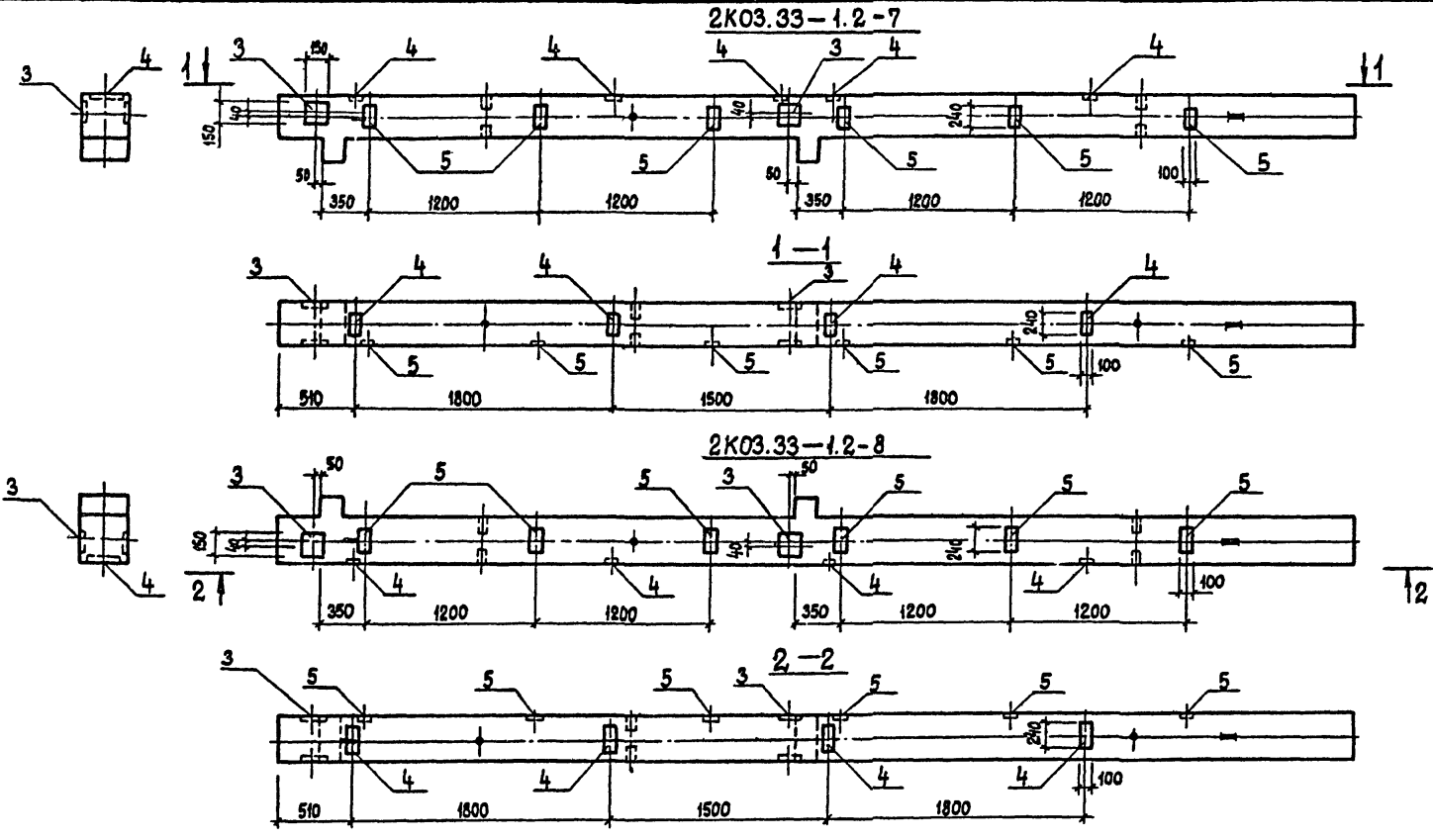
ГИПРОТЕАТ
г. Ленинград
Формат: А3

Копирована: Рувлькова

1861-11

Высоты 7

Турной проект



Изм. № подл. Подпись и дата Изом. шиф. №2

Привязан		ГИП	Разинков	264-12-257.86 КЖИ-03сб Колонны 2K03.33-1.2-7; 2K03.33-1.2-8 (Сборочный чертеж)	Лист	Листов
		Рук. ЯМ-1	Игнатов		Р	
		Н. контр.	Вавилова			
		Гл. спец.	Антонов			
		Рук. груп.	Вавилова			
Изм. №		Ст. иня.	Юсченкова	ГИПРОТЕАТР г. Ленинград		

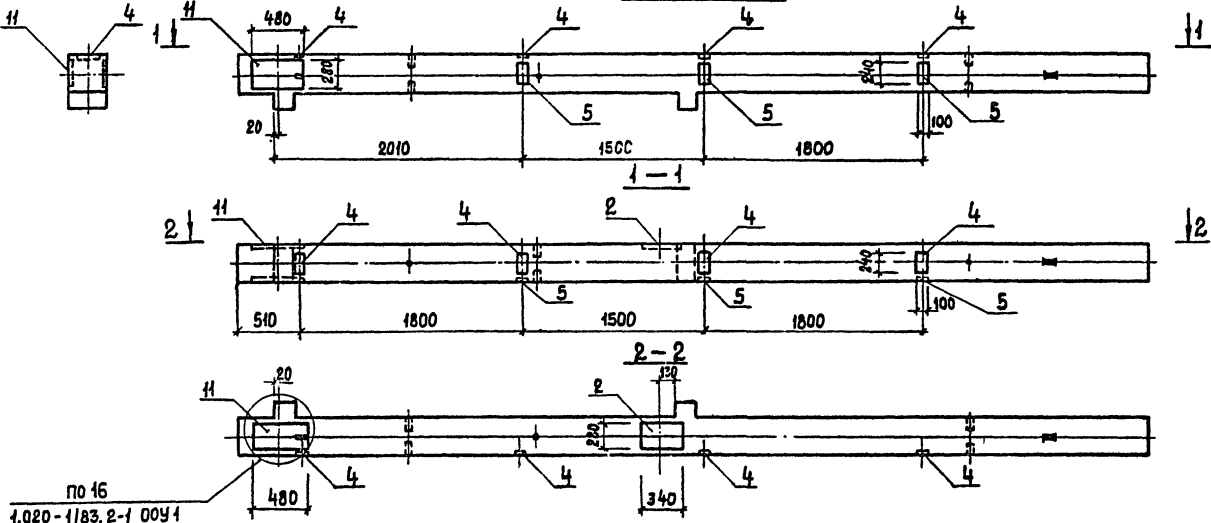
Капирава. Рутькова

1861-11

2К03.33-1.2-9

Альбом 7

Типовой проект



Инд. №: 1000-1, Подпись: В.В.В. Взам. Инд. №2

Приблизан

Инд. №2

ГЛП	Разинков
Рук. АМ	Игнатюв
Н.контр	Бабилова
Гл. спец.	Антонов
Рук. груп.	Бабилова
Ст. инж.	Юрченкова

Копирован: Румкоба

264-12-257.86

КЖИ-03сь

Колонна 2К03.33-1.2-9

(Сборочный чертеж)

Стадия Масса Масштаб

р

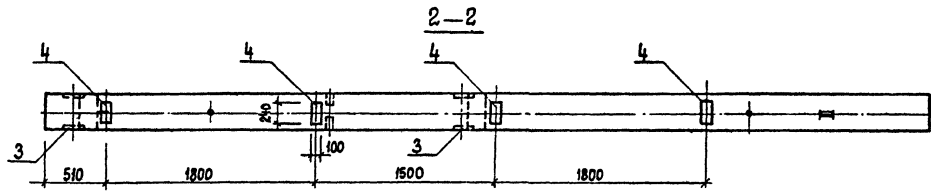
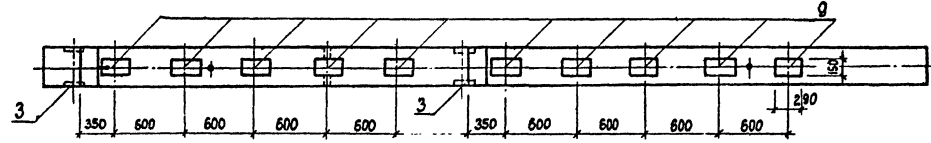
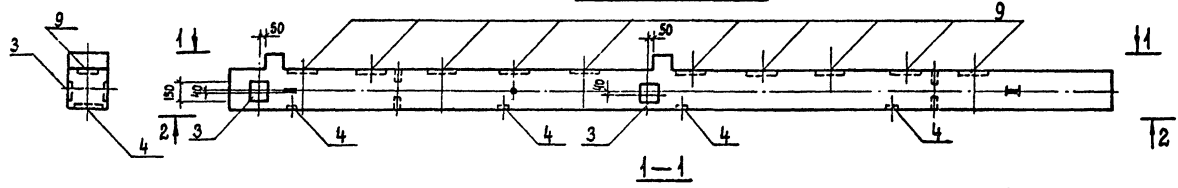
Лист Листов

ГИПРОТЕАТР
г. Ленинград

1851-11

Формат: А3

2К03.33 -1.2-11



Лист № 7

Тупой проект

Инв. № табл. Подпись и дата. Форма № 10

Приблиз			
Инв. №			

Гип Разинков
 Рук. Ям-Игнатов
 Н. контр. Вавилова
 Гл. спец. Ританов
 Рук. гр. Вавилова
 Ст. инж. Урченко

Копирован: Рук. Рязанова

264-12-257.86

КЖИ-03СБ

Колонна 2К03.33-1.2-11
(Сборочный чертеж)

Стадия	Масса	Листов
Р		
Лист		Листов
ГИПРОТЕАТР г. Ленинград		
Формат: А3		

1861-11

Листом 7

Туповой проект

Формат	Зона	Лос.	Обозначение	Наименование	Кол. на исполнение КЖИ-04			Примеч.
					-	01	02	
				<u>Документация</u>				
	16		1.020-1/83.2-1 0041	Узел 16	2	2	2	
			КЖИ-0041	Узел 1	1			
				<u>Сварочные единицы</u>				
			1.020-1/83.2-1 07	2 КОЗ.33-2.4	1	1	1	
			КЖИ-080	Изделие закладное МН5	1	1	1	
	1		1.020-1/83.2-15 23-06	Изделие закладное МН33	2	1	1	
	4		то же 24-06	то же МН33	3	6		
	5		" " 24-07	" " МН34	5	6		
	9		" " 23	" " МН13	9	10		
	7		КЖИ-150	" " МН3			6	

2КОЗ.33-2.4-1
2КОЗ.33-2.4-2
2КОЗ.33-2.4-3

Изм. № табл. Подпись и дата Взам инж. К.

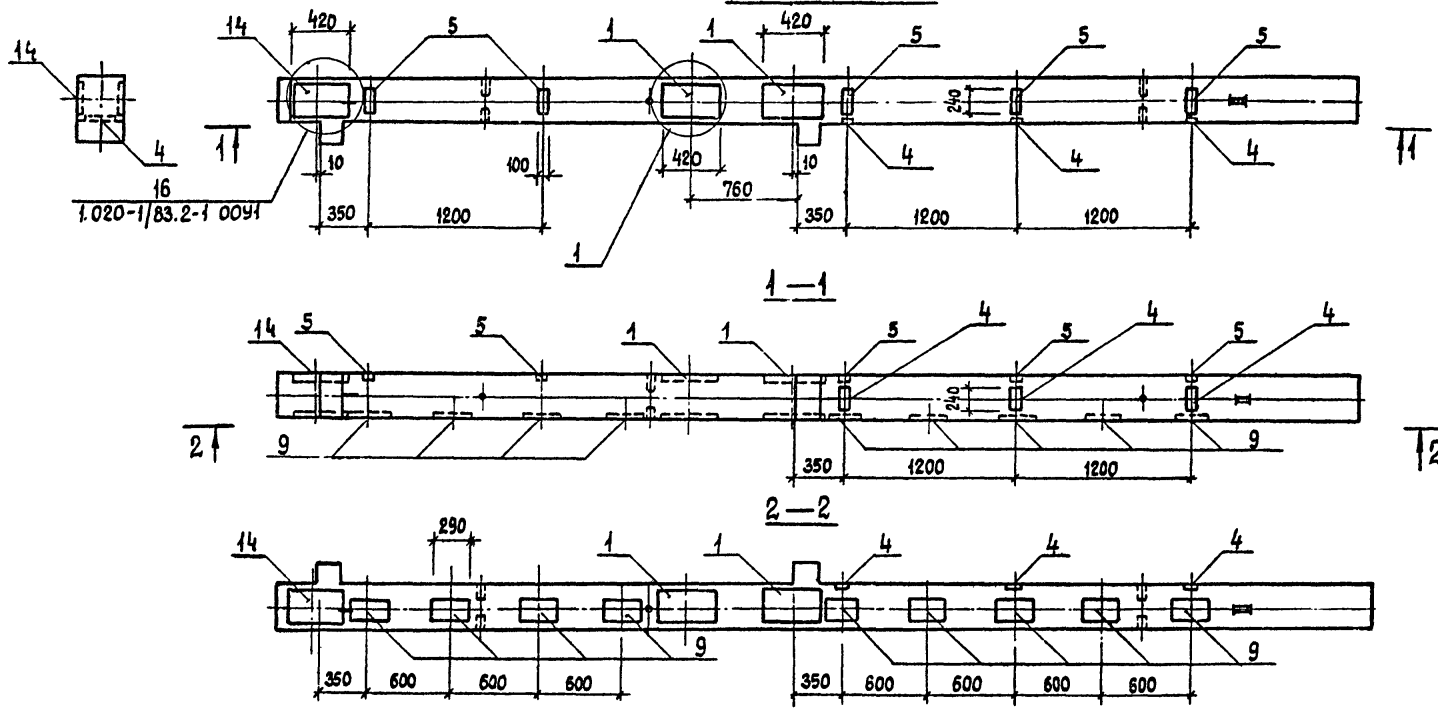
Привязан		ГИП	Разинков	264-12-257.86 КЖИ-04	Колонна 2КОЗ.33-2.4-1; 2КОЗ.33-2.4-2; 2КОЗ.33-2.4-3.	Стадия	Лист	Листов	
		Рук. инж.	Игнатов			Р			
		Н. контр.	Вавилова			ГИПРОТЕАТР			
		Гл. спец.	Анто. 05			г. Ленинград			
Инд. №		Рук. гр.	Вавилова						
		Ст. инж.	Юрченкова						

Копировал: Рудькоба

1861-11

Формат: А3

2К03.33-2.4-1



Титовый проект

			264-12-257-86 КЖИ-04сб		
			Колонна 2К03.33-2.4-1		
			(Сборочный чертеж)		
			Стадия	Масса	Масштаб
			Р		
			Лист	Листов	
			ГИПРОТЕАТР		
			г. Ленинград		

Привязан	ГЦП	Разинков	
	Рук. АМ-1	Игнатов	
	Н. контр.	Вавилова	
	Тя. спец.	Антонов	
	Рук. груп.	Вавилова	
	Ст. инж.	Юрченкоба	
Инв. №			

Копирован: Рилькова

1861-11

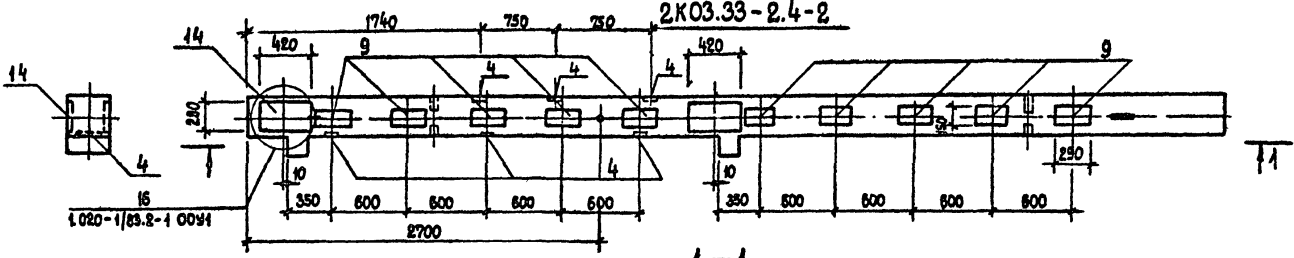
Формат: А3

Лист подл. №

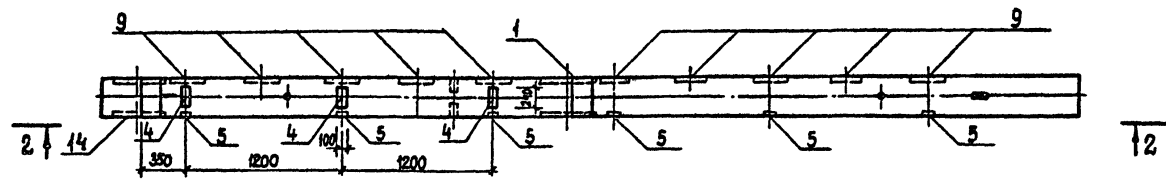
2К03.33-2.4-2

Разлом 7

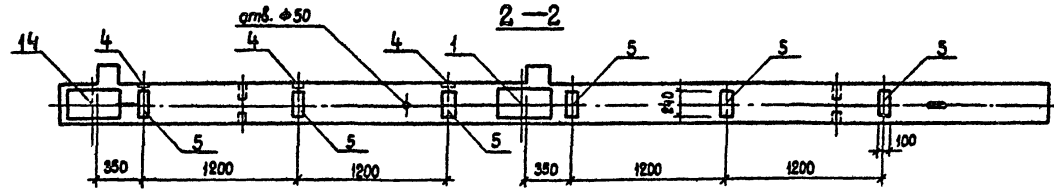
Туповой проект



1-1



2-2



Лист № 1
Подпись и дата
Копия № 2

Привязан

Изм №

Гип	Разинков
Рук. Инж.	Шматов
Инж. гр. Вавилова	
Инж. гр. Антонов	
Инж. гр. Вавилова	
Ст. инж. Юрченко	

Копировано Вавилова

264-12-257.86 КЖИ-04сб

Калонна 2К03.33-2.4-2
(Сборочный чертёж)

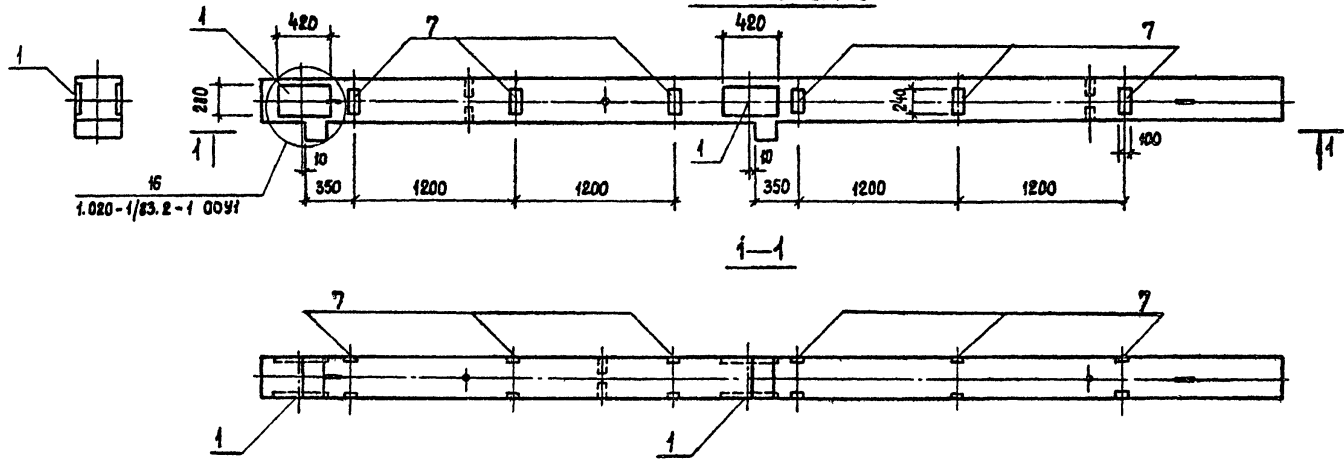
Студия	Масса	Масштаб
Р		
Лист	Листов	

ГИПРОТЕАТ
г. Ленинград

1961.11

Формат А3

2К03.33-2.4-3



Лист 7

Технический проект

Обозначение	Марка
КЖИ-03	2К03.33-2.4-1
-01	2К03.33-2.4-2
-02	2К03.33-2.4-3

Инв. № подл. / Подпись и дата / Изм. №

Пробыван		Гип	Разинков	<p>264-12-257.86</p> <p>КЖИ-04сб</p> <p>Колонна 2К03.33-2.4-3 (Сборочный чертёж)</p> <table border="1"> <tr> <td>Стадия</td> <td>Масштаб</td> </tr> <tr> <td>Р</td> <td></td> </tr> </table>	Стадия	Масштаб	Р	
Стадия	Масштаб							
Р								
		Рук. РМ1	Игнатов					
		И.контр.	Вавилова					
		Гл. спец.	Антанов					
Инв. №		Рук. гр.	Вавилова					
		Ст. инж.	Юрченко					

Копирован: Рилькова

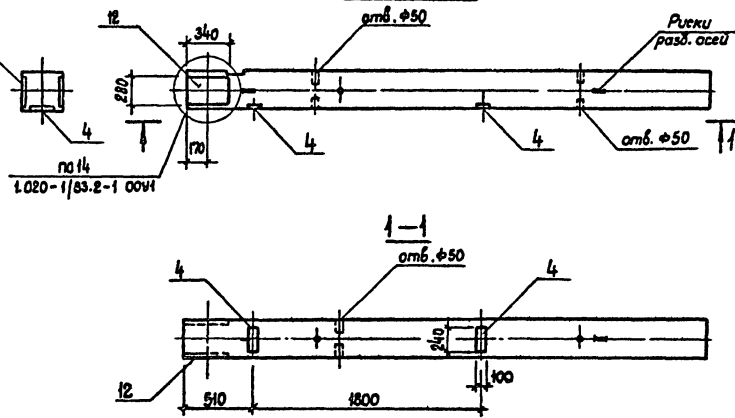
1861-11

ГИПРОТЕАТР
г. Ленинград
Формат: А4

Альбом 7

Технический проект

1К3.33-1



Рядовая зона	Лин.	Обозначение	Наименование	Кол.	Примеч.
			<u>Документация</u>		
		1.020-1/83.2-1 00У1	Узел 14	1	
			<u>Сборочные единицы</u>		
		1.020-1/83.2-1 03	1К3.33	1	
4		1.020-1/83.2-15 24-06	Изделие закладное МНЗЗ	2	
12		то же 26-06	то же МНЗБ	1	

Имя и фамилия, Подпись и дата, Место и №

Привязан

И.ч.в. №				

ГШ	Разинков
Рук. ИМ-1	Игнатов
Н.контр.	Вавилова
Гл. спец.	Антонов
Рук. групп.	Вавилова
Ст. инж.	Юсупова

Качество: Рубцова

264-12-257.86

КЖИ-05

Колонна 1К3.33-1

Стенд	Масса	Мощность
Р		
Лист	Листов	

ГИПРОТЕАТР
г. Ленинград

1861-11

Формат: А3

Альбом ?

Типовой проект

Шифр проекта, Подпись и дата, Взаим. таб. №

Проект Листа Таб.	Обозначение	Наименование	Кол. на исполнение КЖИ-06							Примеч.
			—	01	02	03	04	05	06	
		<u>Документация</u>								
	1.020-1/83.2-1 00У1	Узел 16				1			3	
	КЖИ-	Узел 1		1						
	1.020-1/83.2-1 00У1	Узел 14	2							
		<u>Сборочные единицы</u>								
	1.020-1/83.2-1 14	ЗКД 3.33-1.4	1	1	1	1	1	1	1	
1	1.020-1/83.2-15 23-06	Цепелие закладное МН38		1		2			3	
2	То же 26-01	То же МН28	1	2		1	3			
3	" " 24-09	" " МН41			2	2	2	1		1
4	" " 24-06	" " МН33					6			9
5	" " 24-07	" " МН34	14		8		3	5	6	3
6	КЖИ-080	" " МН2		6						
7	КЖИ-080	" " МН3		2		6	3		3	
9	1.020-1/83.2-15 23	" " МН13							15	15
8	То же 26	" " МН27	2							

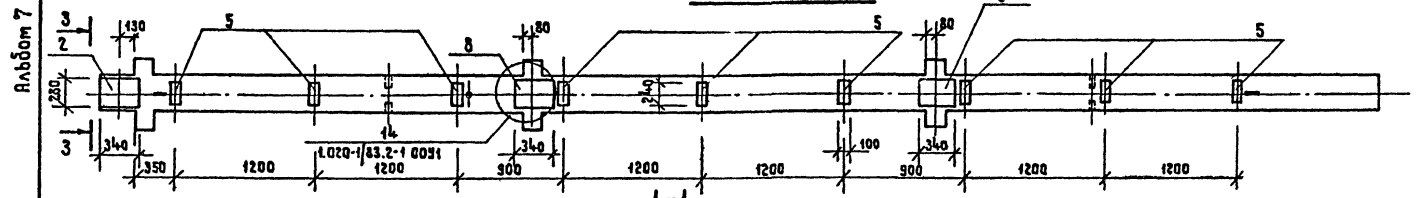
- ЗКД 3.33-1.4-1
- ЗКД 3.33-1.4-2
- ЗКД 3.33-1.4-3
- ЗКД 3.33-1.4-4
- ЗКД 3.33-1.4-5
- ЗКД 3.33-1.4-9
- ЗКД 3.33-1.4-11
- ЗКД 3.33-1.4-12

Привязан	ГИП	Разинков	264-12-257.86	КЖИ-06
	Рук. АМ-1	Измайлов		
	И.контр.	Вавилова	Колонна ЗКД 3.33-1.4-1 + ЗКД 3.33-1.4-5; ЗКД 3.33-1.4-8; ЗКД 3.33-1.4-11; ЗКД 3.33-1.4-12.	Колонна Лист Листов Р
	И.в. спец.	Антонов		
И.в. спец.	Рук. групп	Вавилова	ГИПРОТЕАТР г. Ленинград	Формат А3
И.в. спец.	Ст. ч.ж.с.	Корженкова		

Копир. Иванова

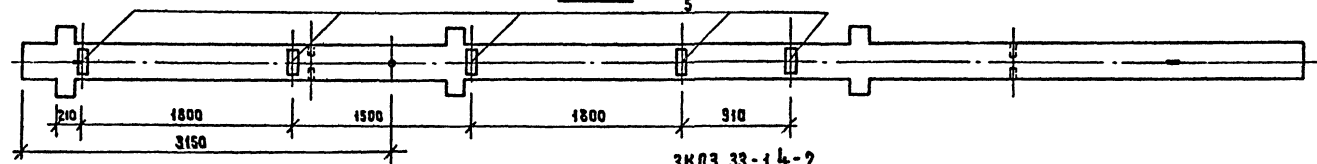
1861-11

ЗКДЗ.33-1.4-1

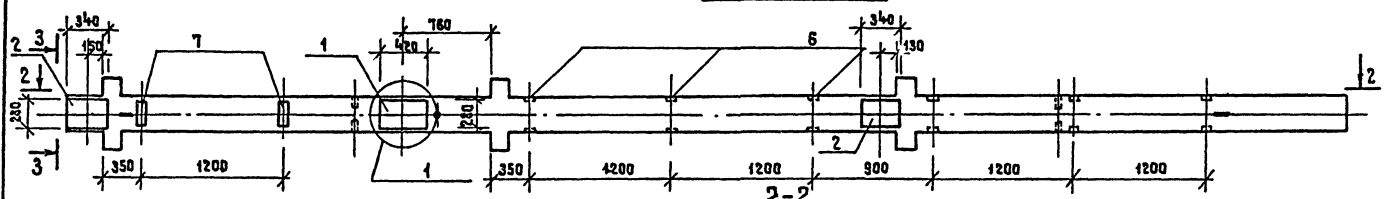


1-1

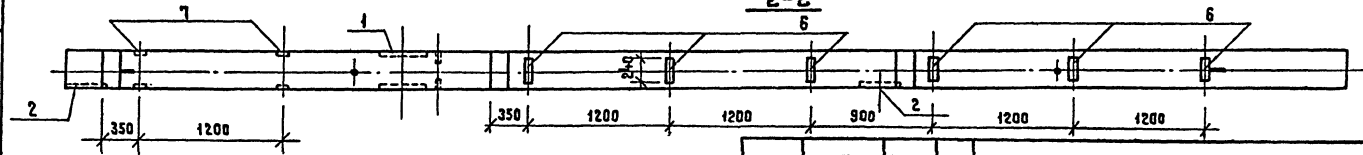
Циловбаи проект



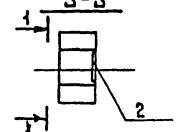
ЗКДЗ.33-1.4-2



2-2



3-3



Имб.и подл. Подпись и дата

Зам.имб.и

Приязан	Гип	Разинков
	Рук.им-1	Игнатов
	И.контр.	Вабилоба
	Гл. спец.	Янтоков
	Рук.гр.	Вабилоба
	Ст. инж.	Моченкова
Имб. и		

264-12-257.86 КЖИ-06СВ

Классна ЗКДЗ.33-1.4-1
ЗКДЗ.33-1.4-2
(Сборочный чертеж)

Стадия	Масса	Масштаб
Р		
Лист	Листов	

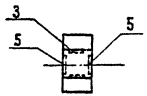
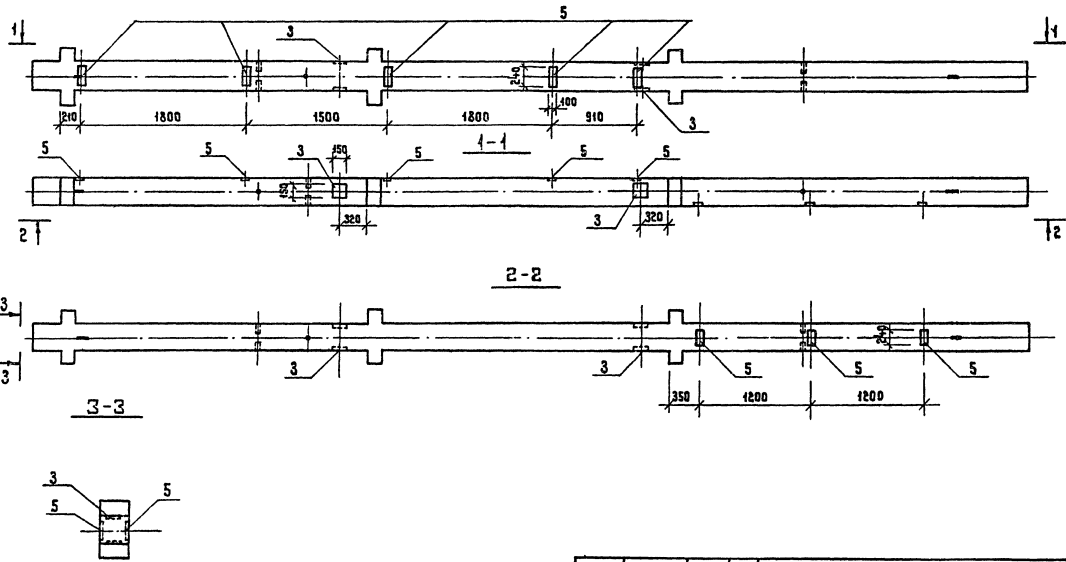
ГИПРОТЕАТР
г. Ленинград

Копир Якубова

1261-11

Лист 7

Шпильки



Изм. № табл. Лист № табл. №

Приблиз

Изм. №		

Гип	Разинков
Рук. ЛМ-1	Игнатов
Н. контр.	Вавилова
Гл. спец.	Янтонов
Рук. гр.	Вавилова
Ст. инж.	Юрченкова

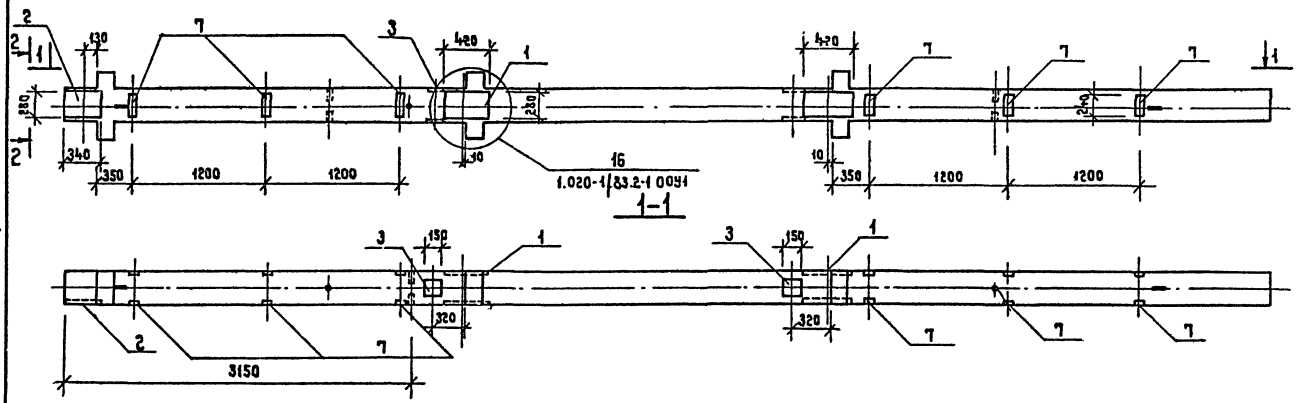
Копир. Жукова

264-12-257.86	КЖИ-06С6
Колонна ЗКДЗ.33-1.4-3	Станция Масса
(Сборочный чертеж)	Масштаб
	Р
	Лист
	Листов
	ГИПРОТЕАТР
	г. Ленинград

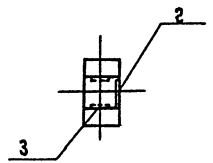
1861-11

Формат А3

Лавров 7
Милобов проект



2-2



Лист № 1
Лист № 2
Лист № 3
Лист № 4
Лист № 5
Лист № 6
Лист № 7

Приблизан	Гип	Разинков	
	Рук. Арт-1	Игнатов	
	Н. констр.	Бабилова	
	Гл. спец.	Янто-об	
	Рук. гр.	Бабилова	
Инв. Н	Ст. инж.	Юрченкова	

264-12-257.86	КЖИ-06СВ
Колонна ЗКДЗ.33-1.4-4 (Сборочный чертёж)	Сталь/Масса/Масштаб
	Р
	Лист/Листов
	ГИПРОТЕАТ г. Ленинград

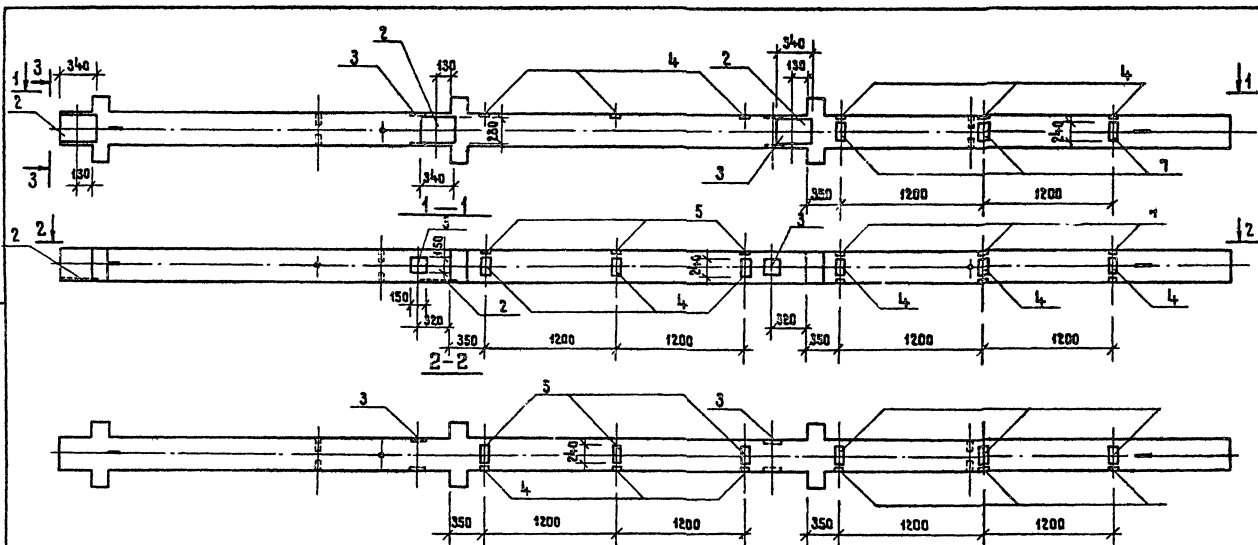
Копир Жукова

18.01.11

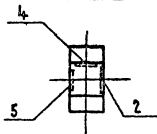
Формат 7

Альбом 7

Мушовой проект



3-3



Приблизн

Инв. н

Глв. Разинков
 Руч. РМ-1 Игнатов
 Н. контр. Вавилова
 Гл. спец. Янтаров
 Руч. гр. Вавилова
 Ст. ажс. Юрченкова

264-12-257.86

КЖИ-063В

Колонна ЭКДЗ.33-1.4-5
 (Сварочный чертеж)

Сталь Масс Масс

Р

Лист Листов

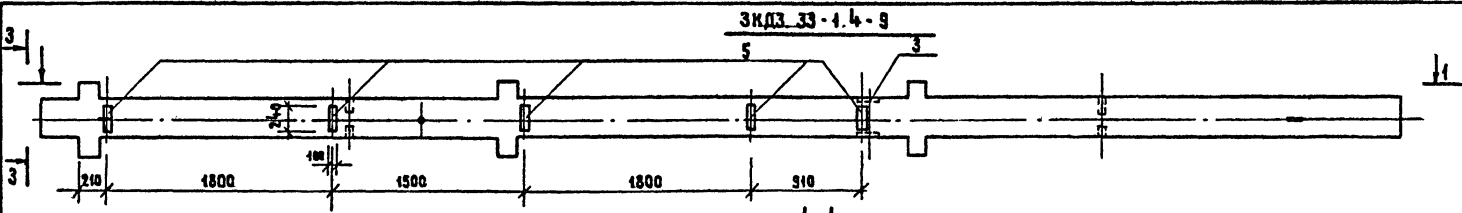
ГИПРОТЕАТР
 г. Ленинград

Капур. Жукоба

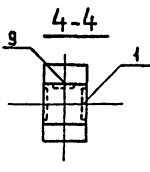
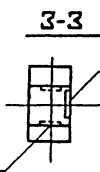
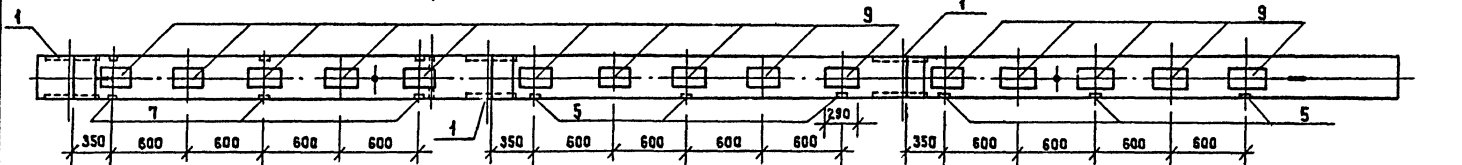
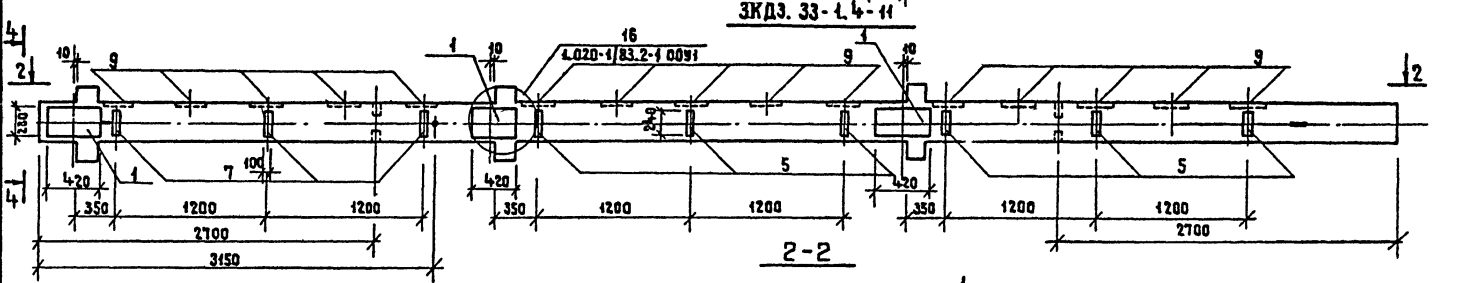
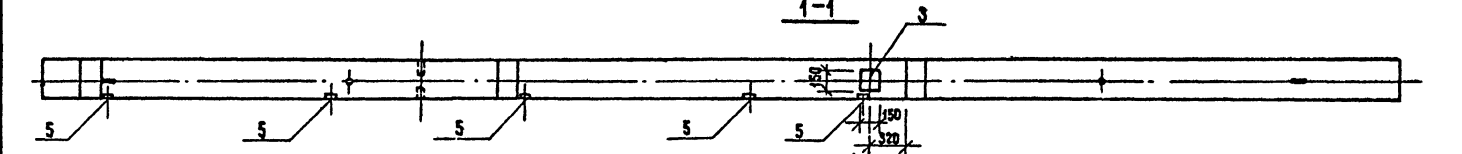
1861-11

Формат А3

Разбор 7



Пилонный проект



Имя и подл. Подпись и дата

Этап. инв. А

Прибылан

Имб Н

гип	Разинков
Рук. ин-т	Игнатов
Н. контр.	Вавилова
Гл. спец.	Антонов
Рук. гр.	Вавилова
Ст. инж.	Юрченкова

264-12-257.86

КЖИ-06СВ

Колонна ЗКДЗ.33-1.4-9,
ЗКДЗ.33-1.4-11
(Сборочный чертеж)

Стадия	Масса	Масштаб
Р		
Лист	Листов	

ГИПРОТЕАТР
г. Ленинград

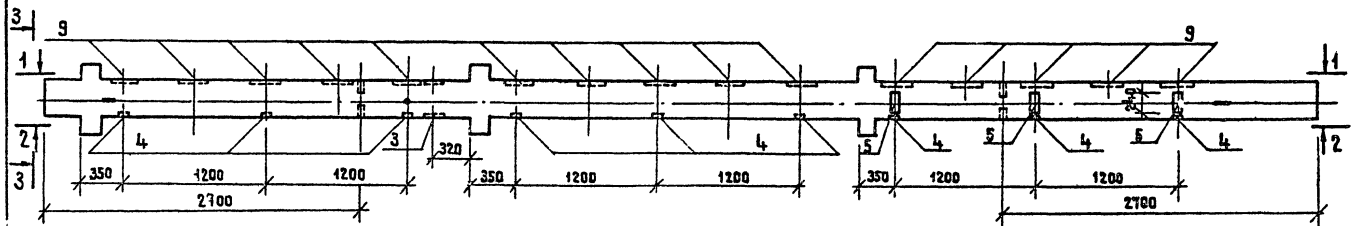
Колонн ЭЖИкова

1861-11

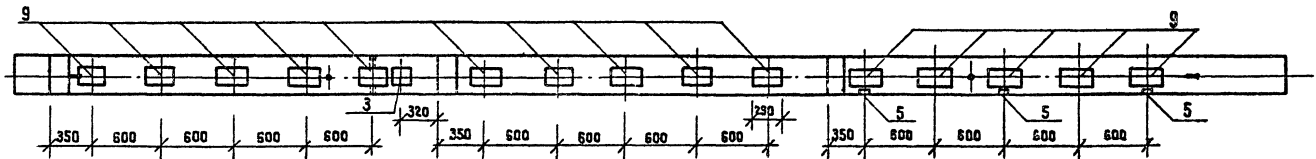
Фр. мат. А3

Альбом 7

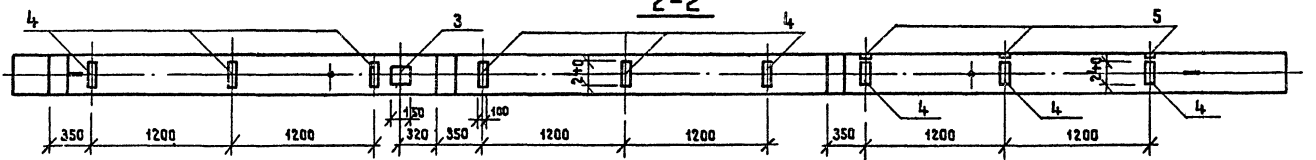
Мушкетер проект



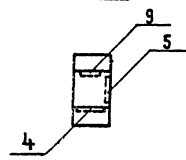
1-1



2-2



3-3



Лист № подл. Подпись и дата Взам. инв. №

Обозначение	Марка
КЖИ-06	ЗКДЗ.33-1.4-1
-01	ЗКДЗ.33-1.4-2
-02	ЗКДЗ.33-1.4-3
-03	ЗКДЗ.33-1.4-4
-04	ЗКДЗ.33-1.4-5
-05	ЗКДЗ.33-1.4-9
-06	ЗКДЗ.33-1.4-11
-07	ЗКДЗ.33-1.4-12

Приблизан	
Инв. №	

Гип	Разинков
Рук.пр.1	Игнатова
Н.контр.	Вавилова
Гл.спец.	Янтонов
Рук.гр.	Вавилова
Ст.инж.	Юрченкова

264-12-257.86 КЖИ-06СВ

Колонна ЗКДЗ.33-1.4-12
(Сборочный чертеж)

Стадия	Масса	Масштаб
Р		
Лист	Листов	

ГИПРОТЕАТР
г. Ленинград

Копир. Жукова

186-11

Формат А3

Листом 7

Туполой проект

Инв. № туполой Подписи и даты

Фирма	Зона	Поз.	Обозначение	Наименование	Кол. на столб. КЖИ-07		Примеч.
					-	01	
				Сборочные единицы			
			1.020-1/ВЗ.2-1 14	ЗКД 3.33-2.6	1	1	
	4		1.020-1/ВЗ.2-15 24-06	Изделие закладное МНЗ3		3	
	5		То же 24-07	То же МНЗ4		3	
	7		КЖИ-МНЗ-10	" " МНЗ	6	6	
	8		1.020-1/ВЗ.2-15 23	" " МНЗ		15	

ЗКД 3.33-2.6-1
ЗКД 3.33-2.6-2

Привязан

И.чв №

ГИП Разинков
Рук. АИ-1 Игнатов
И.контр. Вавилова
Пл. спец. Антипов
Рук. групп. Вавилова
Стинж. Юрченкова

264-12-257.86

КЖИ-07

Колонна ЗКД 3.33-2.6-1,
ЗКД 3.33-2.6-2.

Стадия Лит. Листов

ГИПРОТЕАТ
г. Ленинград

Альбом 7

Титульный проект

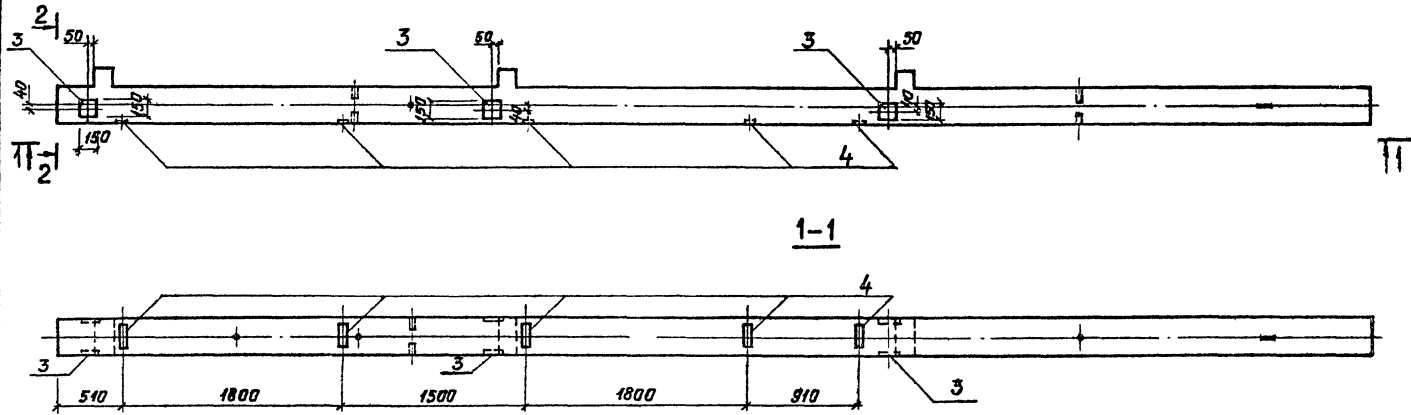
Формат	Этап	Поз.	Обозначение	Наименование	Кал. на исполн. КЖИ-08							
					-	01	02	03	04	05	06	
				<u>Документация</u>								
			1.020-1/83.2-1 00У1	Узел 16								1
			То же	Узел 13		3	3			3		
			" "	Узел 14			2	2	3			
				<u>Сборочные единицы</u>								
			1.020-1/83.2-1 14	ЗКОЗ.33-1.1	1	1	1	1	1	1	1	1
		1	1.020-1/83.2-15 23-06	Изделие закладное МН38								
		2	То же 26-01	То же МН28			3	3	2			2
		3	" " 24-09	" " МН41	3							
		4	" " 24-06	" " МН33	5	5	14	5	9	5	5	
		5	" " 24-07	" " МН34	5		5	3	5	4		
		8	" " 26	" " МН27			2	2	2			
		10	" " 24-08	" " МН40	5	5				5		
		12	" " 26-06	" " МН36						1		
		11	КЖИ-090	" " МН4								1
		7	КЖИ-080	" " МН3								
					ЗКОЗ.33-1.1-1							
					ЗКОЗ.33-1.1-2							
					ЗКОЗ.33-1.1-3							
					ЗКОЗ.33-1.1-4							
					ЗКОЗ.33-1.1-5							
					ЗКОЗ.33-1.1-6							
					ЗКОЗ.33-1.1-7							

В.А.Евдокимов | Подпись и печать | 2014.08.14

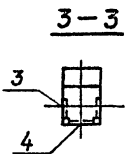
Привязан	ГМП	Разинков	264-12-257.86	КЖИ-08
	Рук. АМЛ	Изнатов	Колонна	Стандарт Лист Листов
	Н. кантр.	Вавилова	ЗКОЗ.33-1.1-1 ÷ ЗКОЗ.33-1.1-7	Р
	П. спец.	Антонюк		ГИПРОТЕАТ
	Рук. групп.	Вавилова		
ИМБ №	П.т. инж.	Вознесенский		

Альбом 7

Типовой проект



Обозначение	Марка
КЖИ-08	ЗКОЗ.33-1.1-1
-01	ЗКОЗ.33-1.1-2
-02	ЗКОЗ.33-1.1-3
-03	ЗКОЗ.33-1.1-4
-04	ЗКОЗ.33-1.1-5
-05	ЗКОЗ.33-1.1-6
-06	ЗКОЗ.33-1.1-7



Ш.№-табл. Подпись и дата

264-12-257.86		КЖИ-08С6	
Колонна ЗКОЗ.33-1.1-1		Сталь	Масса
(сварочный чертеж)		Р	Листов
ГМП Разинков		ГИПРОТЕАТР	
Рук. Арм-1 Измаков		г. Ленинград	
Н.контр. Давылова			
Ул. степ. Антонова			
Рук. экз. Давылова			
Ст. инж. Иurchenkov			

Привязан	
Ш.№	

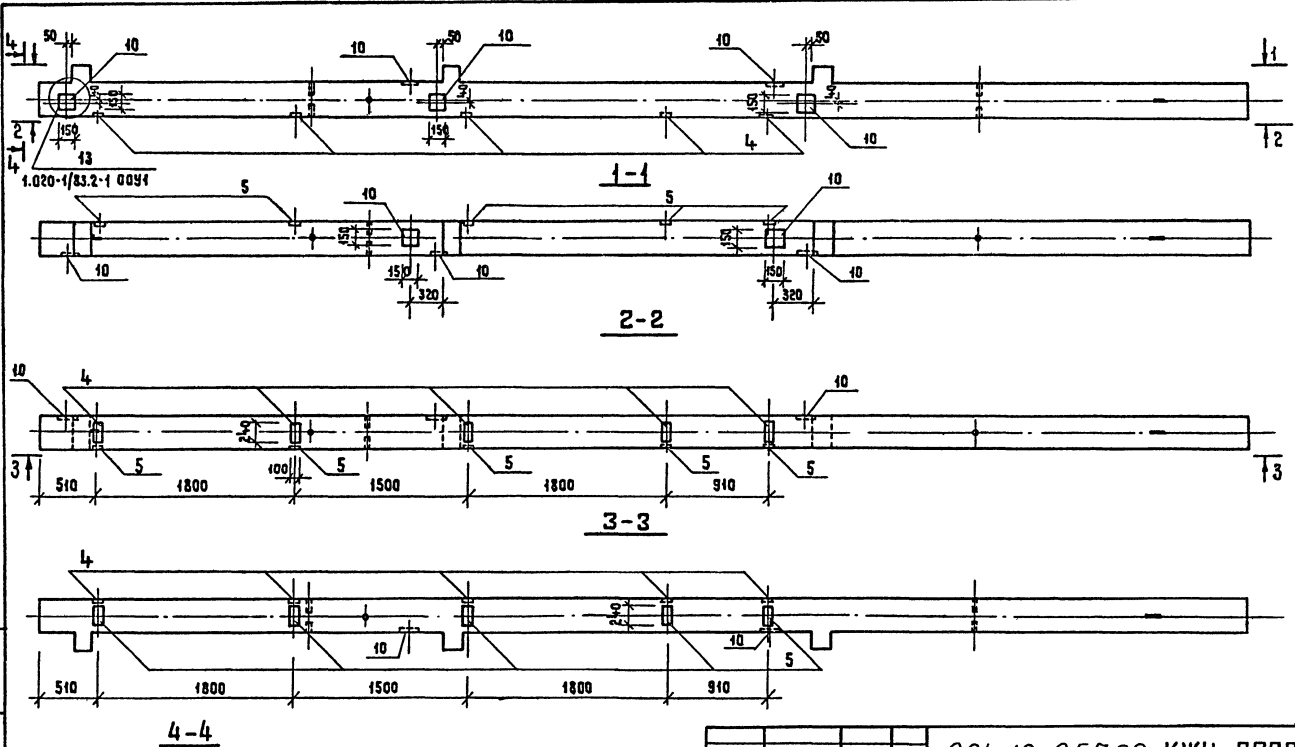
Копир. Иванова

1861-11

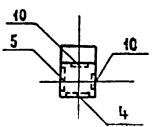
Формат А3

Лист 7

Мушова проект



Глас. Пабрвб и бавн
КЗав. шкв.Н

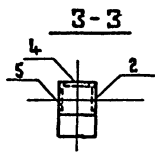
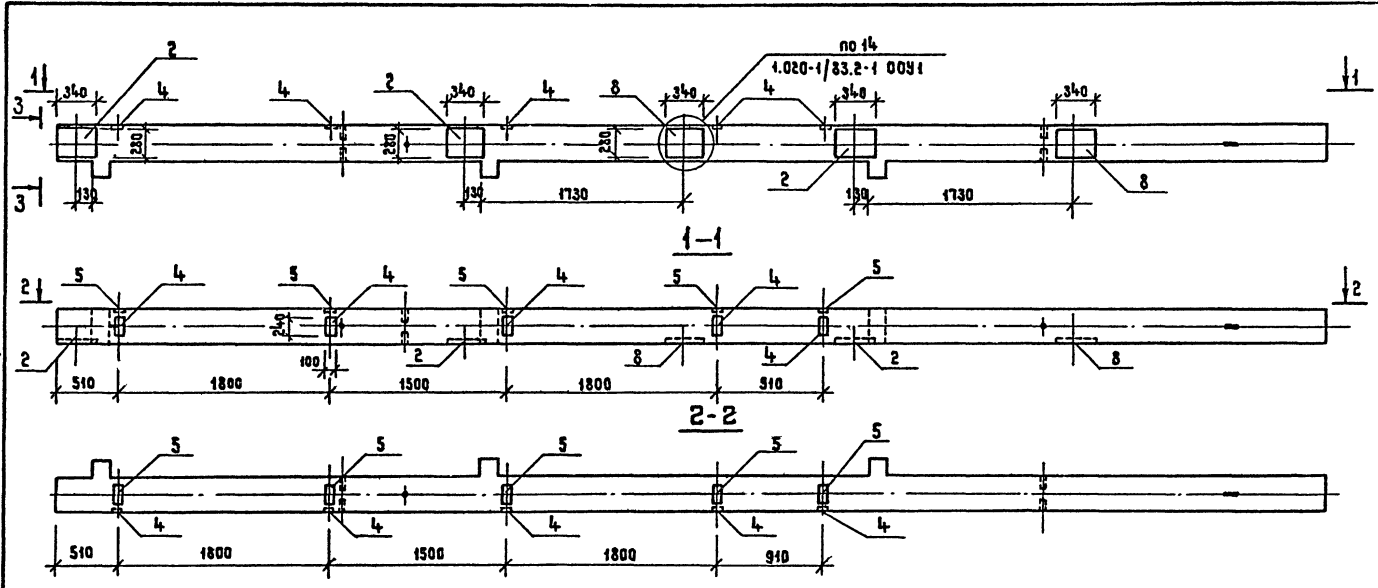


Приблизан	тип	Разийков	
	Рчк.Ят-1	Игнатов	
	Н.контр	Вабилбв	
	Га спец.	Явтана	
	Рчк.гр.	Вабилбв	
Ичв Н	С-инж	Исечковс	

264-12-257.86 КЖИ-08С6		
Колонна ЗКОЗ.33-1.1-2 (Сварочный чертеж)		
Стелба	Маса	Масштаб
р		
Лист	Листов	
ГИПРОТЕАТР		

Вариант 7

Мушовой проект



Площ. Подпис и дата 15.08.2006 г.

Привязан	Гип	Разинков
	Рук.арт-1	Игнатов
	Н.контр	Вавилова
	Гл. спец	Янтарь-5
	Рук.гр.	Вавилова
инв.п	Ст.инж.	Юрченко

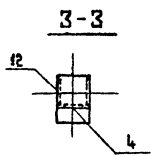
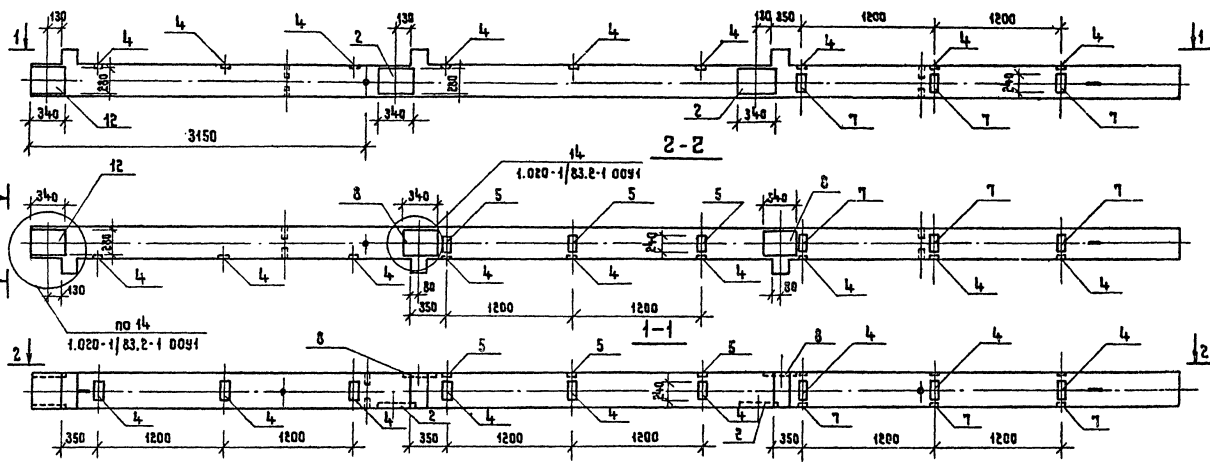
264-12-25786	КЖИ-08С6
Колонна ЗК03.33-1.1-4 (Сборочный чертеж)	Стадия Масса Местонад
	р
	Лист Листов
	ГИПРОТЕАТР г. Ленинград

Сучков

1861-11

Лобом 7

Шпоров прорез



Инв. № подл. | Подпись и дата | Шкала, таб. №

Приблизн
Инв. №

ГМП Разинков
Рук. Яр-1 Игнатов
Н.кампр Вавилова
Гл. спец. Янтаков
Рук. гр. Вавилова
Ст. инж. Юрченкова

264-12-25786		КЖИ-0856	
Колонна ЗКОЗ.33-1.1-5 (Сборочный чертеж)			
Стация	Масса	Масштаб	
Р		Лист	Листов
ГИПРОТЕАТР г. Ленинград			

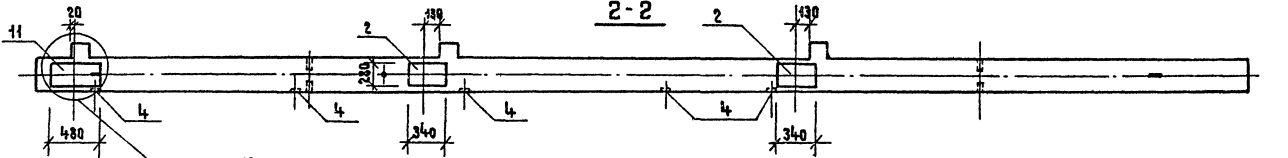
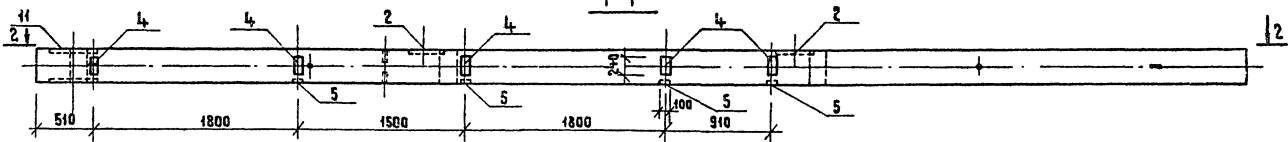
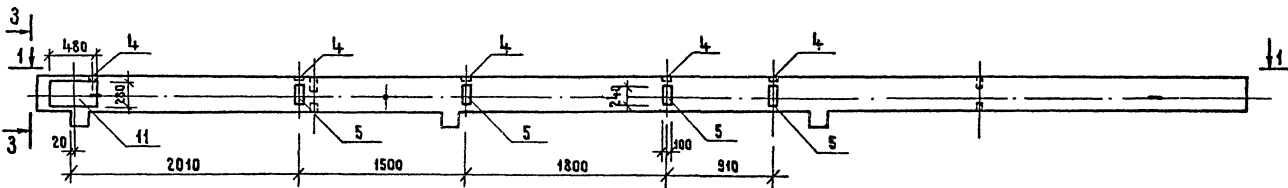
Копир. ЗСулкова

1864-11

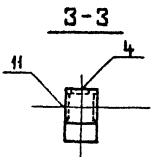
Формат А3

Яльбом 7

Миловой проект



по 16
1.020-1/83.2-1 0091



Имя, И.под., Подпись и дата В.ж.ч.инб.п

Приказан	Гип	Разинков
	Рук.вм-1	Игнатов
	Н.контр	Вавилова
	Гл. спец	Янтонова
	Рук.гр	Вавилова
Инб.п	Ст. инж	Юрченкова

264-12-257.86		КЖИ-0886	
Колонна ЗКОЗ.33-1.1-7		Стадия	Масштаб
(Сварочный чертеж)		P	
		Лист	Листов
		ГИПРОТЕАТР	
		г. Ленинград	

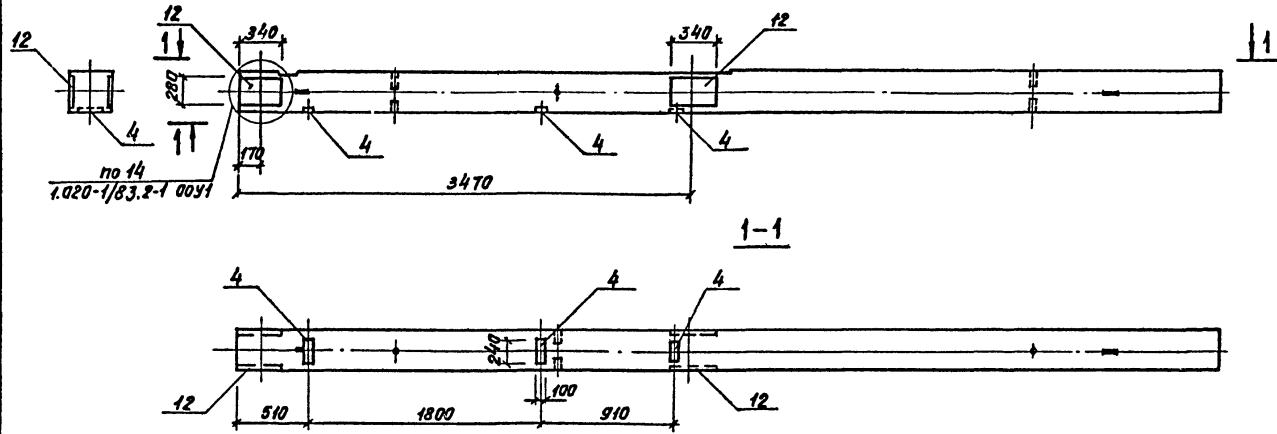
Копир. Жсукоба

1861-11

Формат А3

Альбом 7

Тилобой проект



Инв. № табл / Подпись и дата / Власт. инв. №

Формат	Зона	Поз.	Обозначение	Наименование	кол.	Примеч.
				<u>Документация</u>		
			1.020-1/83.2-1 00У1	Узел 14	2	
				<u>Сборочные единицы</u>		
			1.020-1/83.2-1 07	2КЗ.33-1	1	
	4		1.020-1/83.2-15 24-06	Изделие закладное МНЗЗ	3	
	12		То же 26-06	То же МНЗБ	2	

Привязан

Инв. №

Г.И.П.	Разинков
Рук. АИ-1	Игнатов
Н. контр.	Вавилова
Гл. слесч.	Антонов
Рук. групп	Вавилова
Ст. инж.	Юрченкова

264-12-257.86 КЖИ-09

Колонна 2КЗ.33-1-1

Стадия	Масса	Масштаб
р		
Лист	Листов	

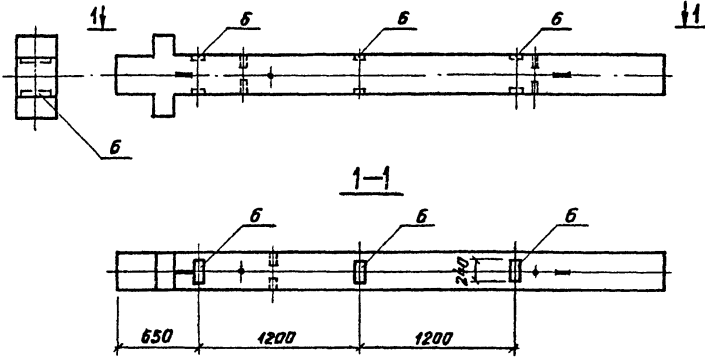
ГИПРОТЕАТР
г. Ленинград

1864-11

Копия Иванова

Листом 1

Типовой проект

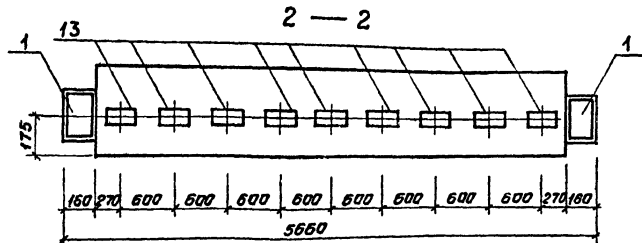
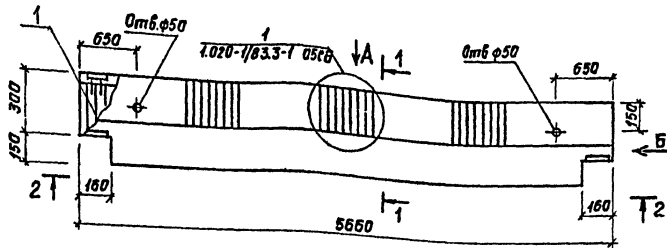


Формат	Зона	Поз.	Обозначение	Наименование	Кол.	Примеч.
				<u>Сборочные единицы</u>		
			1.020-1/83.2-1 03	1КД3.33	1	
	6		КЖИ - 150	Изделие закладное МН2	3	

Инд. № табл. | Подпись и дата | Штам инд. №

Привязан	ГИП	Разинков	<i>[Signature]</i>
	Рук. АМ-1	Иванов	<i>[Signature]</i>
	Н. контр.	Вавилова	<i>[Signature]</i>
	И. спец.	Антанов	<i>[Signature]</i>
	Рук. зрн.	Вавилова	<i>[Signature]</i>
Инд. №	Ст. инж.	Ирченко	<i>[Signature]</i>

264-12-257.86		КЖИ-10	
Колонна 1КД3.33-1		Станд. п	Масса
		Лист	Листов
ГИПРОТЕАТР г. Ленинград			



Формат	Зона	Лист	Обозначение	Наименование	Кол	Примеч
				<u>Документация</u>		
A3			1.020-1/83.3-1 0070	Техническое описание		
				<u>Сборочные единицы</u>		
A4	15		1.020-1/83.2-13 23	Изделие закладное МН13	9	
			Переменные данные для исполнений:			
				РОП 4.57-20-1		
				<u>Сборочные единицы</u>		
A3			1.020-1/83.3-1 07	РОП 4.57-20		
				РОП 4.57-45-1		
				<u>Сборочные единицы</u>		
A3			1.020-1/83.3-1 07	РОП 4.57-45		

Смотреть совместно с 1.020-1/83.3-1 07 СБ

Имя и фамилия Подпись и дата Взам.инв.№

Привязан

Инд №2

ГМП Разинков
Рук. АМ-1 Игнатков
И контр. Равилова
Гл. спец. Антанов
Рук. зрел. Вадил'я
Ст. инж. Гер

264-12-257.86

КЖИ-11

Ригель
РОП 4.57-20-1
РОП 4.57-45-1

Стадия Масса Материал

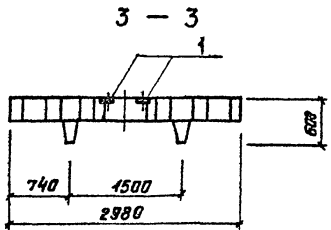
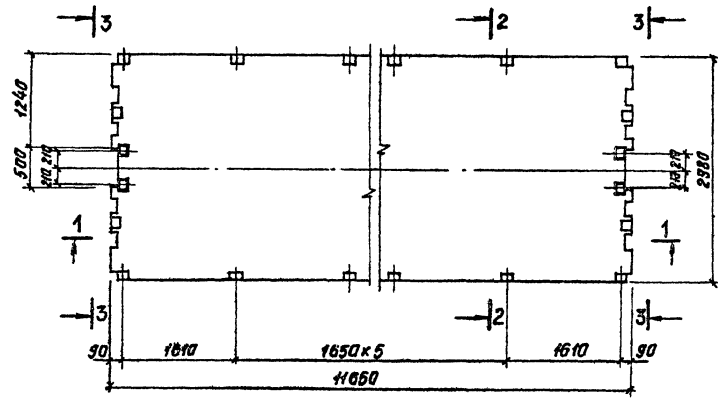
Р

Лист Листов

ГИПРОТЕАТР
г. Ленинград

Альбом 9
Типовой проект

ПТ 116.30-4А IV T-1



Формат	Лист	Лист	Обозначение	Наименование	Кол.	Примечание
				<u>Документация</u>		
			1.042.1-2.1 00У	Узлы		
			1.042.1-2.1 00ТО	Техническое описание		
				<u>Сборочные единицы</u>		
			1.042.1-2.1 06	ПТ116.30-4А IV T		
А4	1		1.042.1-2.2 17	Изделие закладное МНБ	4	1,35 кг

Сечения 1-1, 2-2 см. 1.042.1-2.1. 06СБ

Инв. № табл. Подпись и дата. Взам. инв. №

Приблизан

	ГМП	Резинков	
	Рук. АМ-1	Измайлов	
	И. канц.	Вавилова	
	И. спец.	Антонова	
	Рук. групп	Вавилова	
Инв. №	вт. инж.	Фролова	

264-12-257.86 КЖИ-15

Плита перекрытия
ПТ116.30-4А IV T-1

Ставил Масса Мачштаб

р

Лист Листов

ГИПРОТЕАТР
г. Ленинград

Копир. Иванова

1861-11

Формат А4

Листов 7

Типовой проект

Формат	Зона	Лист	Обозначение	Наименование	Код. на КЖИ-16			Примечание
					-	01	02	
				<u>Документация</u>				
			1.030.1-1.0-1 16	Узел 1			2	
			то же	Узел 11	1	1		
			" "	Узел 12			1	
			" "	Узел 14	1	1	1	
				<u>Оборудованные единицы</u>				
			1.030.1-1.1-1 57	2 ПСЗ.18.3.0-Л	1	1	1	
1			1.030.1-1.1-3 30	Узелные закладные М1	1	1		
2			то же 35-01	то же МН	2	2		
3			" " 35	" " М10			2	
4			" " 35-02	" " М17			2	

2 ПСЗ.18.3.0-Л-2
2 ПСЗ.18.3.0-Л-3
2 ПСЗ.18.3.0-Л-5

Инд. № лист. Лейбли и даты. Смет. инв. №2

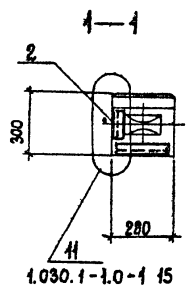
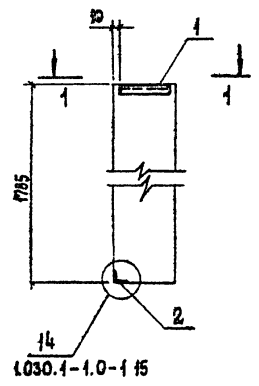
Пробязан	Ген. Инж. Рабинков	264-12-257.86	КЖИ-16		
Инв. №	Рук. ЯМ.1 Цыганов	Стеновые панели	Стедил	Лист	Листов
	Н. констр. Вавилова	2 ПСЗ. 18.3.0-Л-2;	Р		
	Гл. спец. Антан. З. Мичурин	2 ПСЗ. 18.3.0-Л-3;	ГИПРОТЕАТР		
	Рук. групп. Вавилова	2 ПСЗ. 18.3.0-Л-5	г. Ленинград		
	Ст. инж. Раопова		Формат А3		

Копирован Руденко

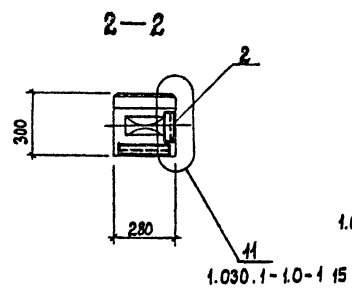
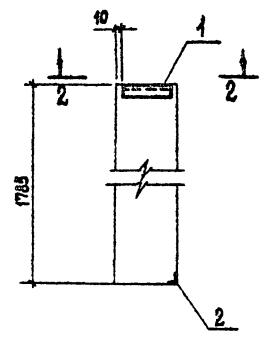
1861-11

Титульный проект Альбом 7

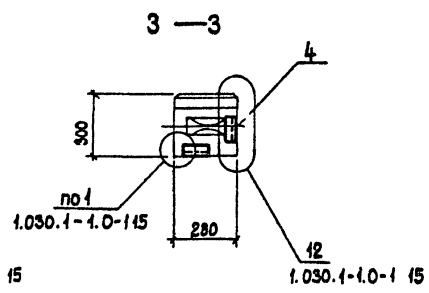
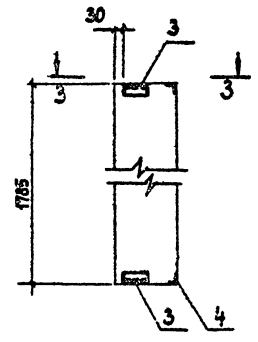
2 ПСЗ. 18.3.0-Л-2



2 ПСЗ. 18.3.0-Л-3



2 ПСЗ. 18.3.0-Л-5



Шиф. по работам, дата и др. Форм. инв. №2

Обозначение	Марка
КЖИ-16	2ПСЗ.18.3.0-Л-2
-01	2ПСЗ.18.3.0-Л-3
-02	2ПСЗ.18.3.0-Л-5

Примечание		Шиф. №2		ГИП Разинков Рук. АМ-1 Цветагов И. контр. Вавилова Из спец. Антонов Рук. групп. Вавилова Ст. инж. Фролова		264-12-257.86 КЖИ-16 СБ Стеновые панели 2ПСЗ.18.3.0-Л-2; 2ПСЗ.18.3.0-Л-3; 2ПСЗ.18.3.0-Л-5 (сварочный чертёж)		Стандарт Масса Площадь Р	
				Копировал: Рудькова		1861-11		Лист Листов ГИПРОТЕАТ г. Ленинград Формат: А3	

Январь 7

Тепловой проект

Формат	Зона	Лос.	Обозначение	Наименование	Кол. на кжи					Примечание
					-	01	02	03	04	
				<u>Документация</u>						
			1.030.1-1.0-1 15	Узел 1	1	1	2	2	3	
			то же	Узел 12	1	1	1	1		
			" "	Узел 14	1	1	1	1		
				<u>Сборочные единицы</u>						
			1.030.1-1.0-1 62	2 ПС 15.18.3.0-Л	1	1	1	1	1	
	1		1.030.1-1.0-3 30	Изделие закладное МН	1	1			1	
	2		то же 35-01	то же МН	2	2	2	2		
	3		" " 35	" " М10			2	2	2	

2 ПС 15.18.3.0-Л-2
 2 ПС 15.18.3.0-Л-3
 2 ПС 15.18.3.0-Л-5
 2 ПС 15.18.3.0-Л-6
 2 ПС 15.18.3.0-Л-7

Инд. № подл. Подпись и дата. Взамин инв.

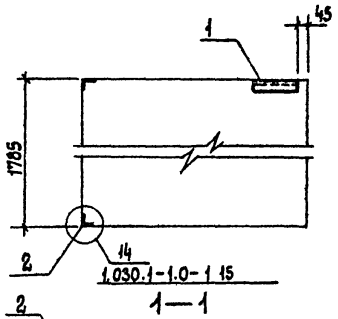
Привезен	гип Разинков	264-12-257.86	КЖИ-17
	Рук. Я.М. Игнатов	Стеновые панели	Станд. Лист Листов
	Н. контр. Вавилова	2 ПС 15.18.3.0-Л-2	Р
	Гл. спец. Явченко	2 ПС 15.18.3.0-Л-3	ГИПРОТЕАТР
	Рук. спец. Вавилова	2 ПС 15.18.3.0-Л-5	
Инд. №	Ст инж. Фролова	2 ПС 15.18.3.0-Л-7	г. Ленинград

Копировал Рубль

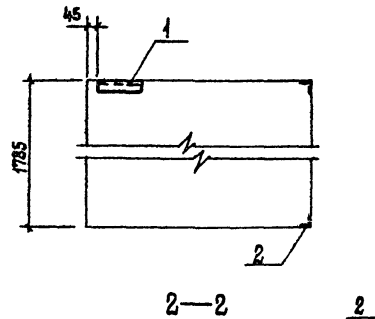
1361-11

Формат: А3

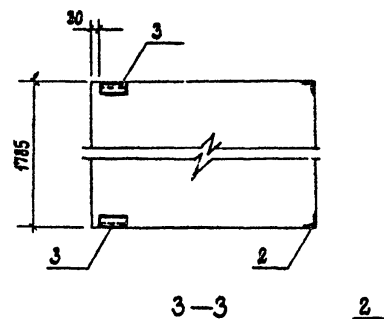
2ПС15.18.3.0-Л-2



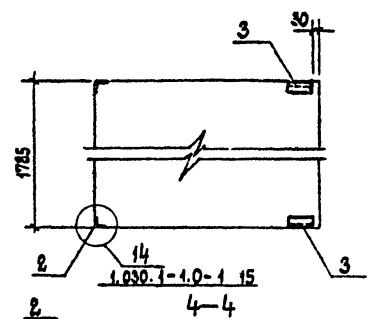
2ПС15.18.3.0-Л-3



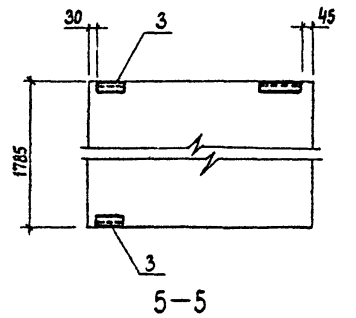
2ПС15.18.3.0-Л-5



2ПС15.18.3.0-Л-6



2ПС15.18.3.0-3-7



Обозначение	Марка
КЖИ-17	2ПС15.18.3.р-Л-2
-01	-3
-02	-5
-03	-6
-04	-7

Привязан	ТИП	Разинков
	Рук. ЯМ-1	Шигапов
	Н. контр.	Вавилова
	Ил. спец.	Антонов
	Рук. густ.	Вавилова
Шв. №	Ст. инж.	Фролова

264-12-257.86		КЖИ-17СБ	
Стеновые панели 2ПС15.18.3.0-Л-2; 2ПС15.18.3.0-Л-3; 2ПС15.18.3.0-Л-5 + 2ПС15.18.3.0-Л-7 (сборочный чертёж)			
Лист	Листов	Масса	Масштаб
Р			
ГИПРОТЕАТ г. Ленинград			

Копировал: Рудькова

1861-11

Формат: А3

Яльбом 7
Таблицы проект

Лист № табл. 15.3
Лист № табл. 15.3

Листов 7

Типовой проект

Формат Зона	Лист	Обозначение	Наименование	Кол. на квал.			Примечание
				-	01	02	
			<u>Документация</u>				
		1.030.1-1.0-1 15	Узел 1	1	1	2	
		то же	Узел 12	2	1	1	
		" "	Узел 14	2	1	1	
			<u>Оборудованные единицы</u>				
		1.030.1-1.1-1 61	2ПС12.18.3.0-Л	1	1	1	
1		1.030.1-1.1-3 30	Узделие закладное М1	1	1		
2		то же 35-01	то же МН	4	2	2	
3		" " 35	" " М10			2	

2ПС12.18.3.0-Л-1
2ПС12.18.3.0-Л-2
2ПС12.18.3.0-Л-5

№, № подл., Подпись и дата Взам инв. №

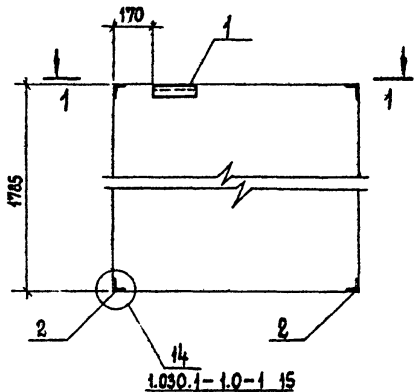
Привлечен		гип	Разинков	264-12-257.86	КЖИ-18	Стеновые панели 2ПС12.18.3.0-Л-1; 2ПС12.18.3.0-Л-2; 2ПС12.18.3.0-Л-5	Склад	Лист	Листов
		Рук АМ-1	Усатиков				Р		
		Н. катм.	Давылова				ГИПРОТЕАТР г. Ленинград		
		Гл. спец.	Янтт. н.з.в.						
		Рук груп	Давылова						
Инв. №		Ст инж.	Фролова	Формат №3					

Капурован Рука

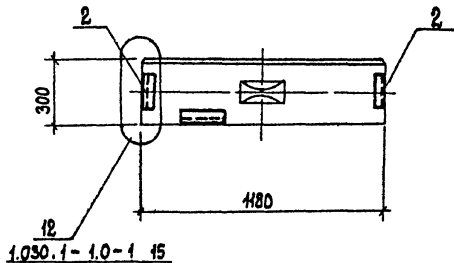
1851-11

Туполовой проект Альбом 7

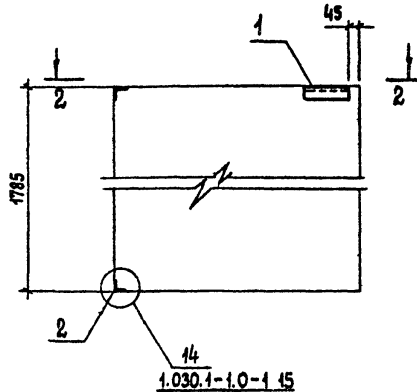
2ПС12.18.3.0-Л-1



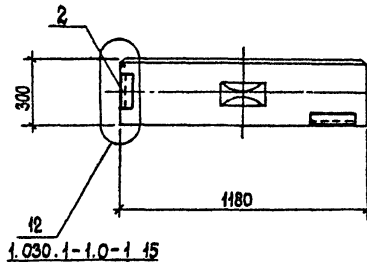
1 — 1



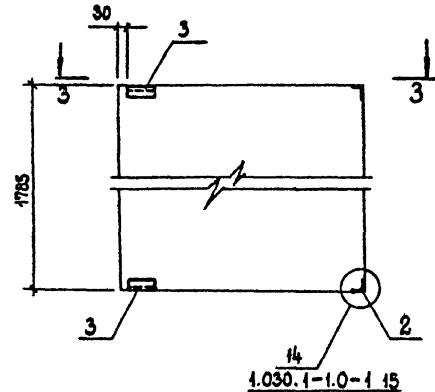
2ПС12.18.3.0-Л-2



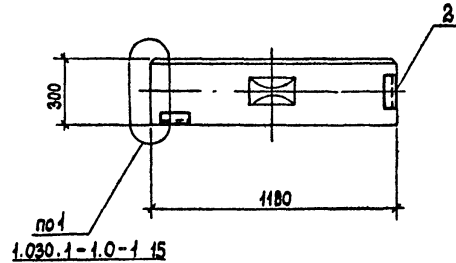
2 — 2



2ПС12.18.3.0-Л-5



3 — 3



Шифр панели - 264-12-257.86
Пазы и диаметр
Зем. инф. №

Обозначение	Марка
КЖИ-18	2ПС12.18.3.0-Л-1
-01	2ПС12.18.3.0-Л-2
-02	2ПС12.18.3.0-Л-5

Привязан

Шифр №

Гип.	Разинков
Рук. АИ-1	Игнатов
Н. контр.	Вавилова
Гл. спец.	Антонова
Рук. групп.	Вавилова
Ст. инж.	Фролова

Копировал: Рилькова

264-12-257.86

КЖИ-18 СБ

Стеновые панели
2ПС 12.18.3.0-Л-1;
2ПС.12.18.3.0-Л-2;
2ПС.12.18.3.0-Л-5.
(сборочный чертеж)

Стация Масса Масштаб

Р

Лист Листов

ГИПРОТЕАТР

г. Ленинград

Формат: А3

1861-11

Альбом 7

Технический проект

Формат	Зона	Лист	Обозначение	Наименование	Кол. на КЖИ-					Примечание
					-	01	02	03	04	
				<u>Документация</u>						
			1.030.1-1.0-1 15	Узел 1		1		2	2	
			то же	Узел 12		1	2	1	1	
			" "	Узел 13	2					
			" "	Узел 14	2	1	2	1	1	
				<u>Сварочные единицы</u>						
			1.030.1-1.1-1 59	2ПСВ.18.3.0-Л	1	1	1	1	1	
	1		1.030.1-1.1-3 30	Изделие закладное М1	2	1				
	2		то же 35-01	то же М11	4	2	4	2	2	
	3		" " 35	" " М10				2	2	

2ПСВ.18.3.0-Л-1
 2ПСВ.18.3.0-Л-3
 2ПСВ.18.3.0-Л-4
 2ПСВ.18.3.0-Л-5
 2ПСВ.18.3.0-Л-6

№, № подл., Подпись и Дата Глав. инж. №

Привязан				
Изм. №				

Гип	Разинков	<i>[Signature]</i>
Рук. Арм-Г	Игнатов	<i>[Signature]</i>
Н. контр.	Вавилова	<i>[Signature]</i>
Гл. спец.	Антонов	<i>[Signature]</i>
Рук. гр.	Вавилова	<i>[Signature]</i>
Ст. инж.	Фролова	<i>[Signature]</i>

264-12-257.86
 Стеновые панели
 2ПСВ.18.3.0-Л-1;
 2ПСВ.18.3.0-Л-3 ÷
 2ПСВ.18.3.0-Л-6

КЖИ-19		
Стадия	Лист	Листов
Р		
ГИПРОТЕАТР г. Ленинград		

Копирован Рулькова

1861-11

Фос. ит 13

2ПС6.18.3.0-Л-1

2ПС6.18.3.0-Л-3

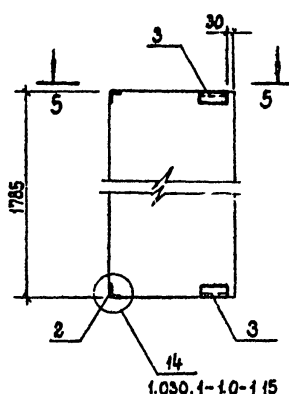
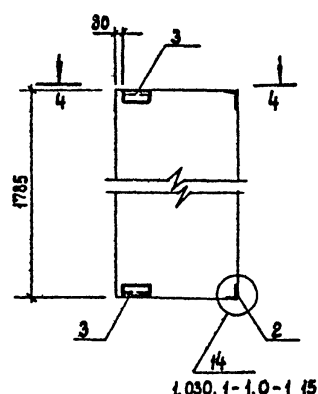
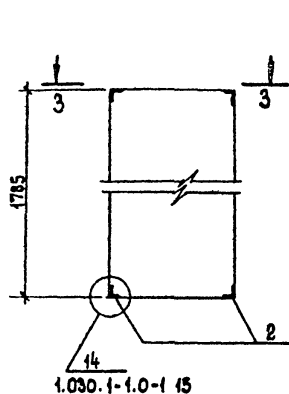
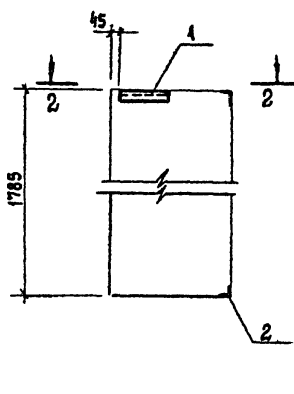
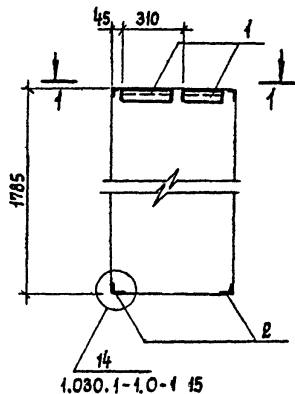
2ПС6.18.3.0-Л-4

2ПС6.18.3.0-Л-5

2ПС6.18.3.0-Л-6

Ансамбль 7

Типовой проект



Изд. № 100
1955 г. и др. введ. инж. м. п.

Обозначение	Марка
КЖИ-19	2ПС6.18.3.0-Л-1
-01	2ПС6.18.3.0-Л-3
-02	2ПС6.18.3.0-Л-4
-03	2ПС6.18.3.0-Л-5
-04	2ПС6.18.3.0-Л-6

Привязан

Инд. №

Гип	Розинков
Рук. ам-1	Циганов
Н. контр.	Вавилова
Гл. спец.	Антонов
Рук. груп.	Вавилова
Ст. инж.	Фролова

Копирован: Рылкова

264-12-257.86

КЖИ-19СБ

Стеновые панели
2ПС6.18.3.0-Л-1;
2ПС6.18.3.0-Л-3-4;
2ПС6.18.3.0-Л-5-6
(сборочный чертеж)

стандарт	Масса	Максимум
Р		
Лист		Листов

ГИПРОТЕАТ
г. Ленинград

Формат: А3

1861-11

Альбом 1

Титуловый проект

Формат	Зона	Лист	Обозначение	Наименование	Кол. на исполнение КЖИ-О										Примеч.		
					-	01	02	03	04	05	06	07	08				
				<u>Документация</u>													
			1.030.1-1.01 15	Узел 1	2	3	3	2	3	2	4	2	4				
			то же	Узел 2	2	2	2	2	2	2	2	2	2				
			" "	Узел 3		2	2	5	4	2	2	2	2				
			" "	Узел 4		3	3	2	5	2	4	2	4				
				<u>Сборочные единицы</u>													
кз			1.030.1-1.1-1 06	ПС 60.15.3.0-3.А-													
к4	1		1.030.1-1.1-3 30	Узделие закладное М1	2	2	2	2	2	2	2	2	2				
к4	2		то же 31	то же М5	2	2	2	2	2	2	2	2	2				
к4	3		" " 35	" " М10		1	1		1		2		2				
к4	4		" " 36	" " М9		3	3	2	5	2	4	2	4				
				<u>Детали</u>													
				Пробка деревянная													м ³
к4	5		75 x 100 е=150			2	2	5	4	2	2	2	2				0.001

ПС 60.15.3.0-3.А-2	ПС 60.15.3.0-3.А-32	ПС 60.15.3.0-3.А-33	ПС 60.15.3.0-3.А-34	ПС 60.15.3.0-3.А-35	ПС 60.15.3.0-3.А-36	ПС 60.15.3.0-3.А-37	ПС 60.15.3.0-3.А-38	ПС 60.15.3.0-3.А-39
--------------------	---------------------	---------------------	---------------------	---------------------	---------------------	---------------------	---------------------	---------------------

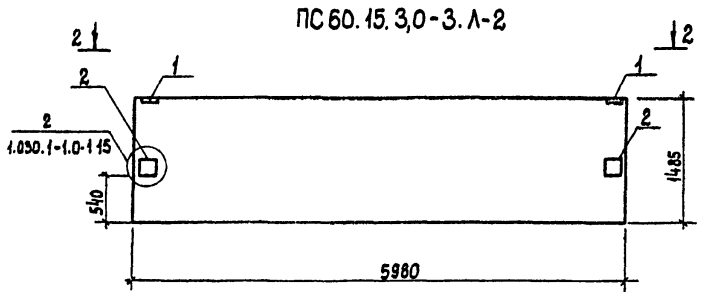
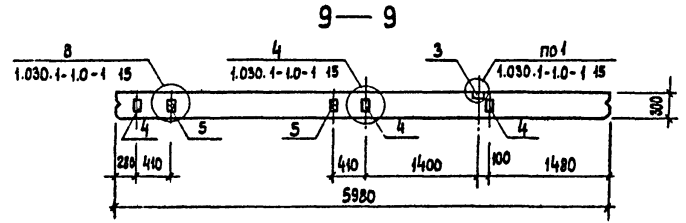
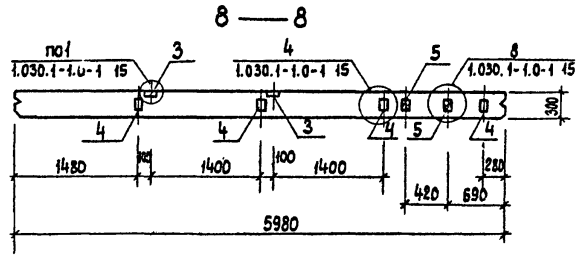
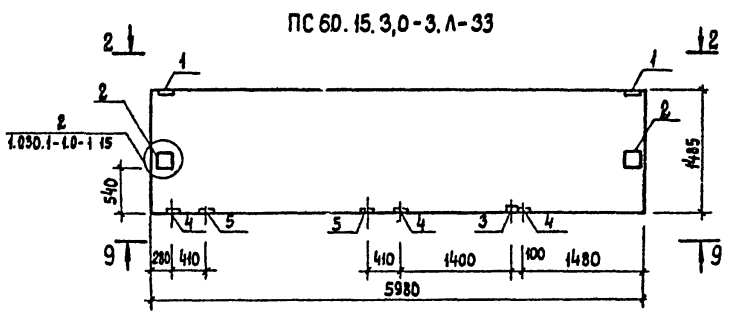
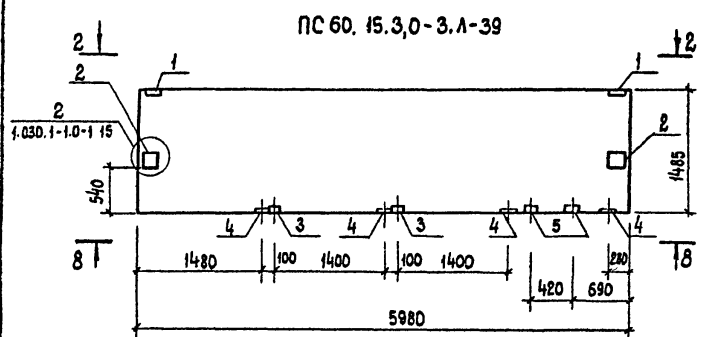
№ подл. Подпись и дата Вып. лист №2

Продвизан	ГУП Разинков	264-12-257.86	КЖИ-20
Рук. АМ1 Игнатов	И.контр. Вавилова	Панель стеновая ПС 60.15.3.0-3.А-2, ПС 60.15.3.0-3.А-32, ПС 60.15.3.0-3.А-33, ПС 60.15.3.0-3.А-34, ПС 60.15.3.0-3.А-35, ПС 60.15.3.0-3.А-36, ПС 60.15.3.0-3.А-37, ПС 60.15.3.0-3.А-38, ПС 60.15.3.0-3.А-39	Студия Лист Листов
Гл. спец. Антон 5	Рук. гр. Вавилова		ГИПРОТЕ
Ст. инж. Теод			

Копирован Рук. 20

1861-11

Типовой проект
Альбом



1	2
-02	ПС60.15.3.0-3.A-33
-03	ПС60.15.3.0-3.A-34
-04	ПС60.15.3.0-3.A-35
-05	ПС60.15.3.0-3.A-36
-06	ПС60.15.3.0-3.A-37
-07	ПС60.15.3.0-3.A-38
-08	ПС60.15.3.0-3.A-39

Инв. № табл.
Листов и дата
Взам. инв. №

Обозначение	Марка
КЖИ-20	ПС60.15.3.0-3.A-2
-01	ПС60.15.3.0-3.A-32
1	2

Привязан	
Инв. №	

ГИП	Разинков
Рук. ИМ-1	Игнатов
И. контр.	Вавилова
Тя. спец.	Янищанов
Рук. гр.	Вавилова
Ст. инж.	Гер

264-12-257,86 КЖИ-20 сБ

Панель стеновая
ПС60.15.3.0-3.A-2
ПС60.15.3.0-3.A-33; ПС60.15.3.0-3.A-39
(сборочный чертёж)

Стация	Масса	Масштаб
Р		

Лист Листов

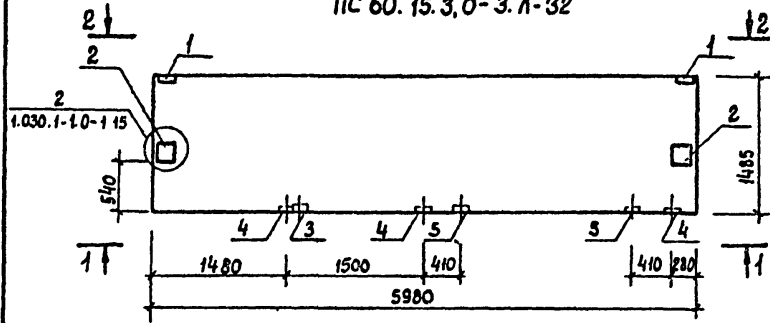
ГИПРОТЕАТР
г. Ленинград

Копировал: Рупелькова

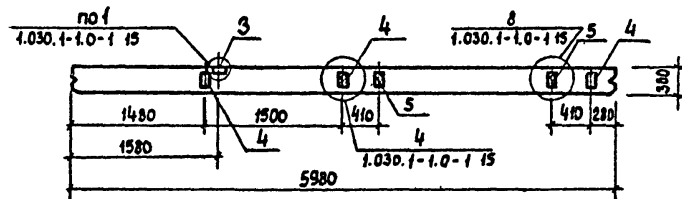
1861-11

Формат: А3

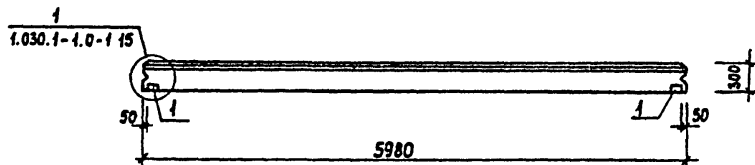
ПС 60.15.3.0-3.А-32



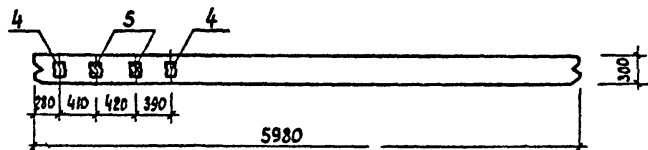
1 — 1



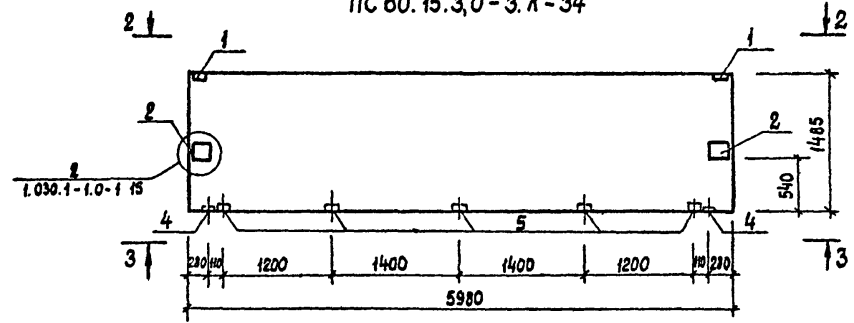
2 — 2



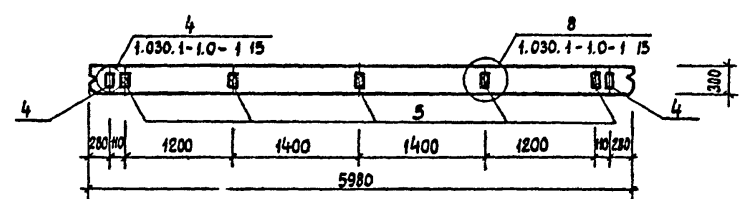
4 — 4



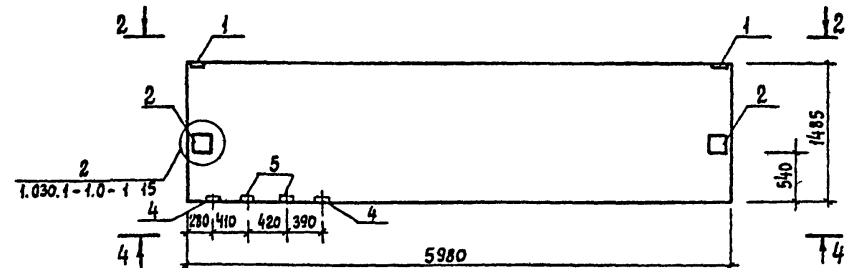
ПС 60.15.3.0-3.А-34



3 — 3



ПС 60.15.3.0-3А-35



Привязан

Инд. №

ГИП Разинков
 Рук. АМУ Углатов
 Н. кантр. Вавилова
 П. спец. Янтанов
 Рук. гр. Вавилова
 Ст. инж. Гер

264-12-257.86			КЖИ-20 СБ		
Панель стеновая ПС 60.15.3.0-3.А-32, ПС 60.15.3.0-3.А-34, ПС 60.15.3.0-3.А-36 (сварочными чертёж)			Стадия	Масса	Масштаб
			р		
			Лист	Листов	
			ГИПРОТЕАТР		
			г. Ленинград		
			Формат 73		

Копирад Рухлова

1861-11

№ 1861-11
 Подпись и дата
 Взам инв. №

Разбор 7

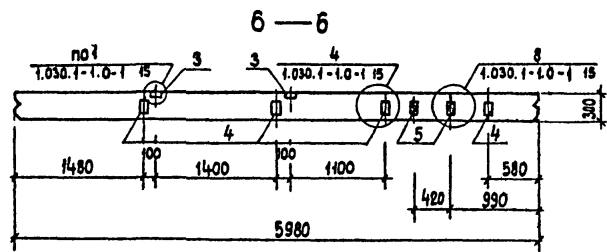
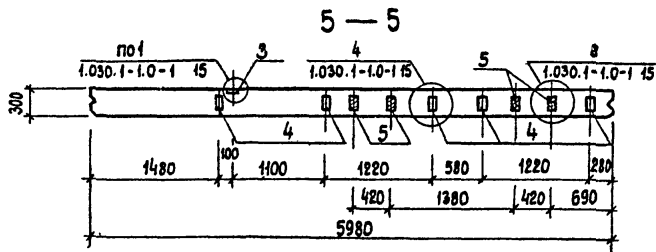
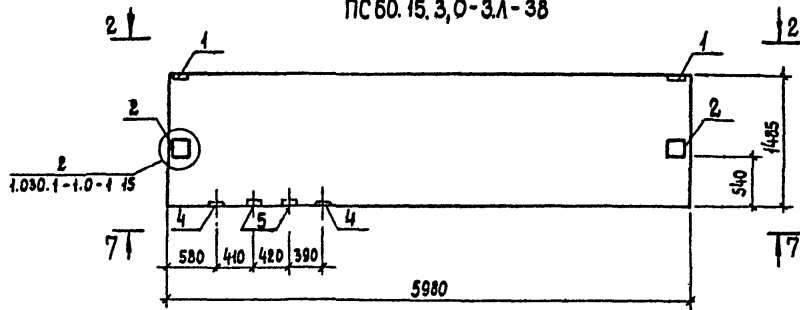
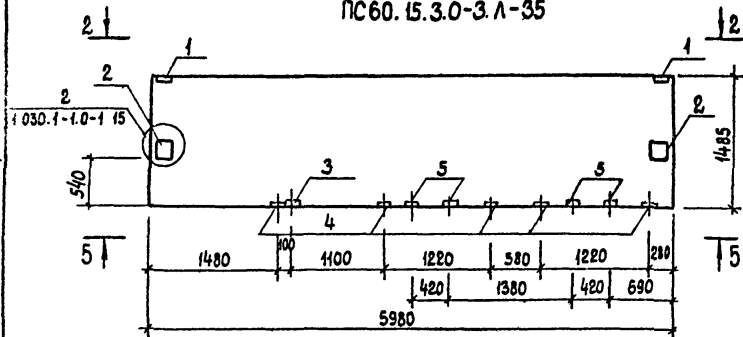
Тубовой проект

Планом

Тупой пресект

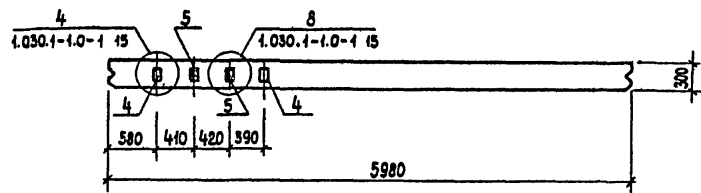
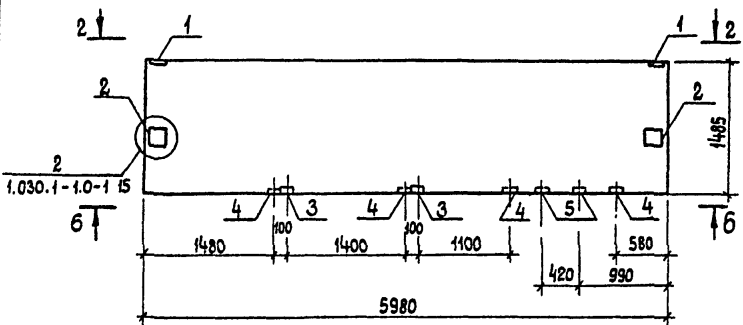
ПС 60.15.3.0-3.Л-35

ПС 60.15.3.0-3.Л-38



ПС 60.15.3.0-3.Л-37

7-7



Инд. № табл. Подпись и дата. Взам. инв. №

Привязан

Гип	Разинков	
Рук. РМ-1	Игнатов	
Н. контр.	Вавилова	
Гл. спец.	Янтонов	
Рук. групп.	Вавилова	
Ст. инж.	Гер	

Копировал: Рудькова

264-12-257.86			КЖИ-20 СБ		
Панель стеновая ПС60.15.3.0-3.Л-35; ПС60.15.3.0-3.Л-37; ПС60.15.3.0-3.Л-38 (сборочный чертеж)			Стадия	Масса	Масштаб
			Р		
			Лист	Листов	
			ГИПРОТЕАТР г. Ленинград		

1861-11

Формат: А3

Альбом 7

Типовой проект

Колонка	Зона	Пос.	Обозначение	Наименование	Кал. на исполнение КЖИ-21								Примеч.	
					-	01	02	03	04	05	06	07		08
				<u>Документация</u>										
			1.030.1-1.01 15	Узел 1	2	5	5	4	2	6	6	6		
			то же	Узел 3		3	3	5	2	4	4	4		
			" "	Узел 4		4	4	5	2	3	4	4		
			" "	Узел 7		2	2	4	2	2	2	2		
			" "	Узел 8		2	2	2	2		2	2		
				<u>Сборочные единицы</u>										
			1.030.1-1.1-1 07	ПС60.18.3.0-2Л									1	
А3			1.030.1-1.1-1 06	ПС60.15.3.0-3.А	1	1	1	1	1	1	1	1		
А4	1		1.030.1-1.1-3 30	Изделие закладные М1	2	2	2	2	2	2	2	2	2	
А4	4		то же 35	то же М9	7	7	10	4	7	8	8			
А4	3		" " 35	" " М10	3	3	2		4	4	4			
				<u>Детали</u>										
				Пробка деревянная										м ³
Б4	2			75×100; L=150	4	4	6	4	2	4	4		0,001	

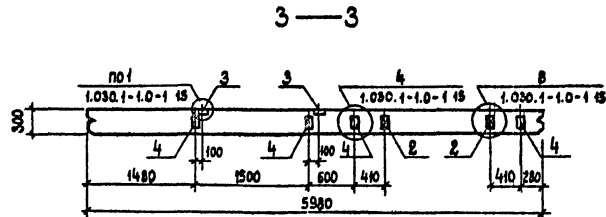
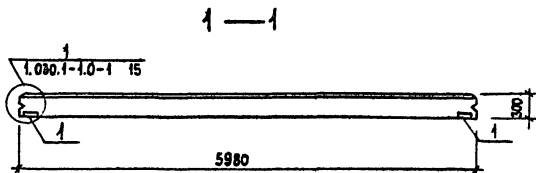
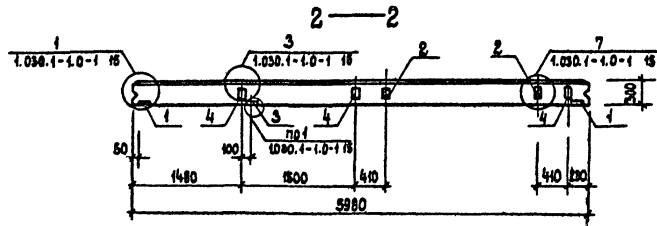
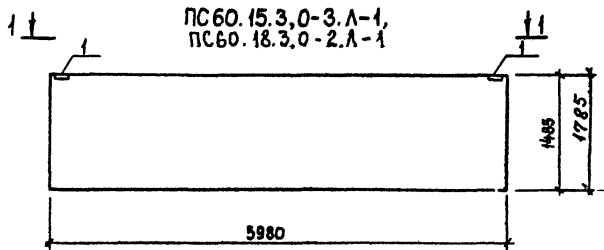
- ПС60.15.3.0-3.А-1
- ПС60.15.3.0-3.А-41
- ПС60.15.3.0-3.А-42
- ПС60.15.3.0-3.А-43
- ПС60.15.3.0-3.А-44
- ПС60.15.3.0-3.А-45
- ПС60.15.3.0-3.А-46
- ПС60.15.3.0-3.А-47
- ПС60.18.3.0-2.А-1

1 год. Подпись и дата. Штамм инж. №2

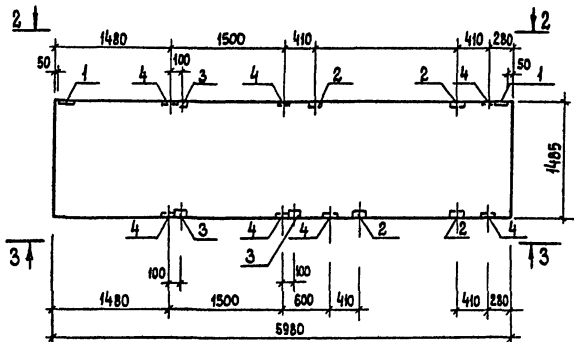
Приветан	ГШП	Разинков	264-12-257.86 КЖИ-21	Литель стеновая ПС60.15.3.0-3.А-1; ПС60.15.3.0-3.А-41; ПС60.15.3.0-3.А-42; ПС60.15.3.0-3.А-43; ПС60.15.3.0-3.А-44; ПС60.15.3.0-3.А-45; ПС60.15.3.0-3.А-46; ПС60.15.3.0-3.А-47; ПС60.18.3.0-2.А-1	Стадия	Лист	Листов
	Дук. РИ-1	Игнатков			Р		
	Н.контр.	Вавилова					
	Гл. инж.	Игнатков					
Инв. №	Ст инж.	Вавилова	Гипротект	г. Ленинград	Формат А3		

Копировал: Рулькова

1861-11



ПС60.15.3.0-3.А-41



Обозначение	Марка
КЖИ-21	ПС60.15.3.0-3.А-1
-01	ПС60.15.3.0-3.А-41
-02	ПС60.15.3.0-3.А-42
-03	ПС60.15.3.0-3.А-43
-04	ПС60.15.3.0-3.А-44
-05	ПС60.15.3.0-3.А-45
-06	ПС60.15.3.0-3.А-46
-07	ПС60.15.3.0-3.А-47
-08	ПС60.18.3.0-2.А-1

264-12-257.86 КЖИ-21 сБ

Панель стеновая
ПС60.15.3.0-3.А-1, 41
ПС60.18.3.0-2.А-1
(сборочный чертеж)

Стандия	Масса	Масштаб
Р		
Лист		Листов

ГИПРОТЕАТР
г. Ленинград

Привязан

ГИП Разинков
Рук. ИМ-1 Ценатов
Н. контр. Вавилова
Ся. спец. Янгонов
Рук. гр. Вавилова
Ст. инж. Гер

Капуровск: Рульмидва

1861-11

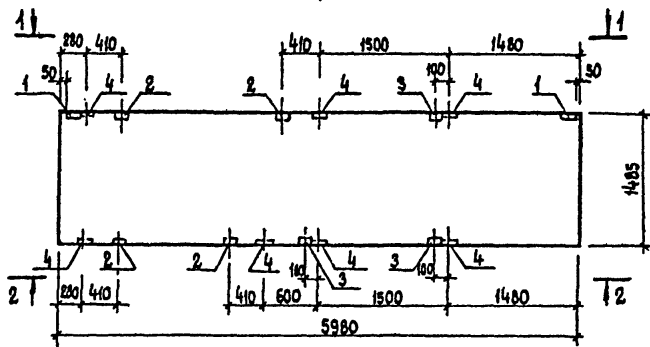
Формат: А3

Шк. № подл. Подпись и дата Штам. инст. №

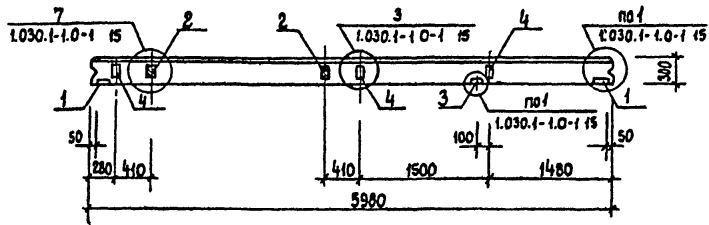
Типовой проект

Листом 7

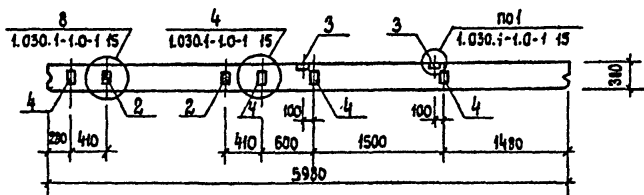
ПС 60.15.3.0-3.А-42



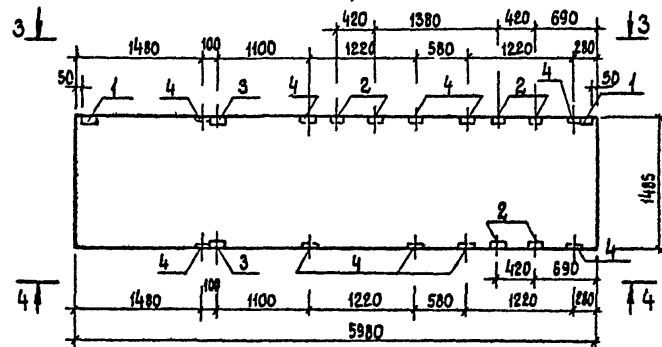
1 — 1



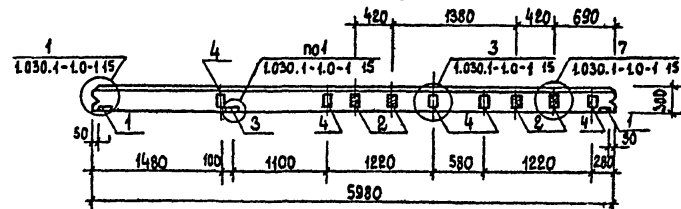
2 — 2



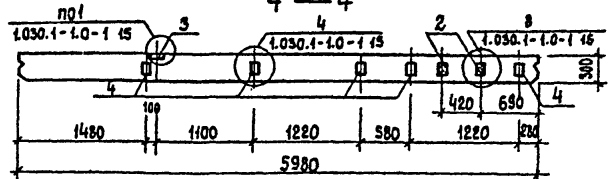
ПС 60.15.3.0-3.А-43



3 — 3



4 — 4



Привязан

Уч. №

Г.И.П.	Разинков	<i>[Signature]</i>
Рук. АМ-1	Цвигатов	<i>[Signature]</i>
Н.компр.	Вавилова	<i>[Signature]</i>
Гл. спец.	Антонов	<i>[Signature]</i>
Рук. групп.	Вавилова	<i>[Signature]</i>
Ст. инж.	Тер	<i>[Signature]</i>

264-12-257.86 КЖИ-21сб

Панель стеновая
ПС 60.15.3.0-3.А-42
ПС 60.15.3.0-3.А-43
(сборочный чертеж)

Студия Масса Масштаб:

ρ

Лист Листов

ГИПРОТЕ

г. Ленинград

Формат 23

Копирвал. Рудькова

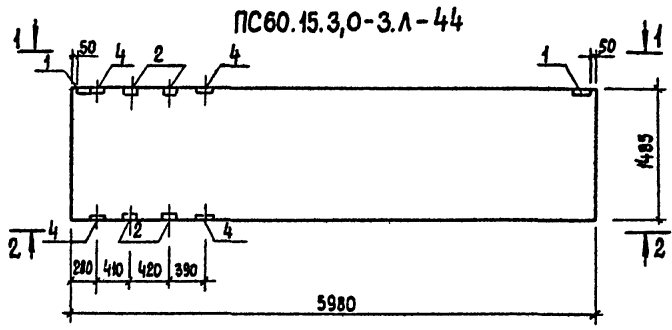
1851-11

№ подл. Подпись и дата Взам. Инв. №

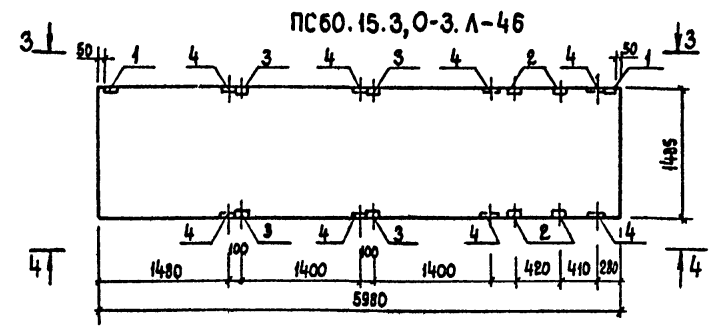
Листов 7
Титульный проект

Архив 7

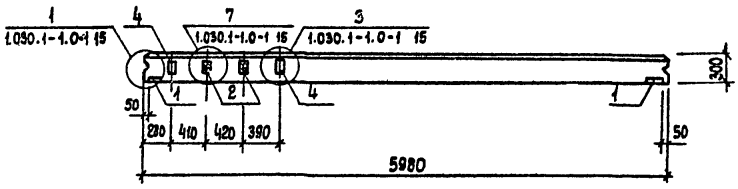
Тубовой проект



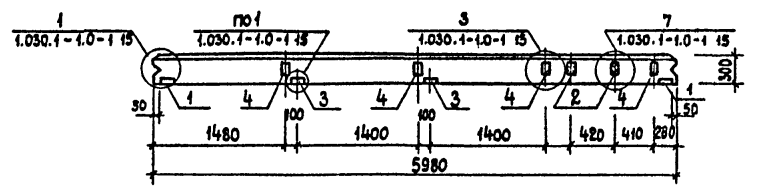
1 — 1



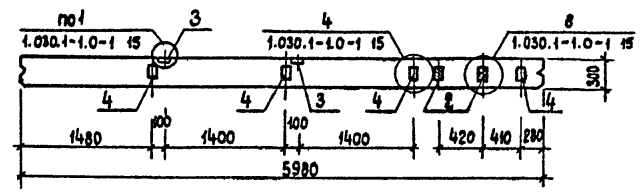
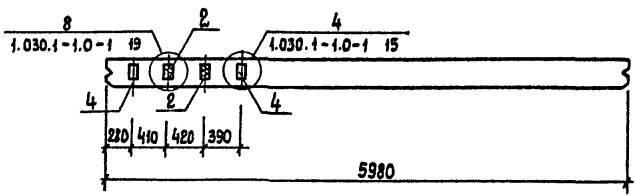
3 — 3



2 — 2



4 — 4



Шиф. № подл. Подпись и дата 15.02.86 Шиф. № 2

Привязан

Шиф. №

		264-12-257.86		КЖИ-21СБ	
		Панель стеновая ПС60.15.3,0-3.Л-44 ПС60.15.3,0-3.Л-46 (сборочный чертеж)		Стандия	Масштаб
				Р	
				Лист	Листов
				ГИПРОТЕАТР г. Ленинград	

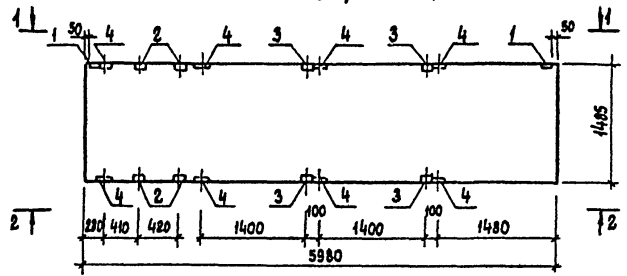
Рис.	Рагинков	
Рис. АМ-1	Линатов	
Н. контр.	Вавилова	
Гл. спец.	Антонов	
Рис. групп.	Вавилова	
Ст. инж.	Гер	

Копировал: Рудькова

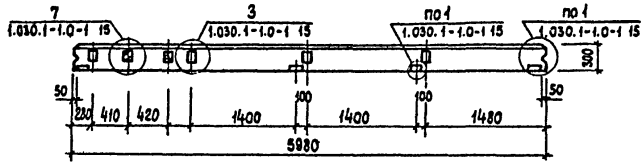
1861-11

Формат: А3

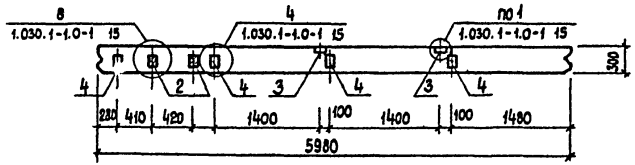
ПС 60.15.3,0-3.Л-47



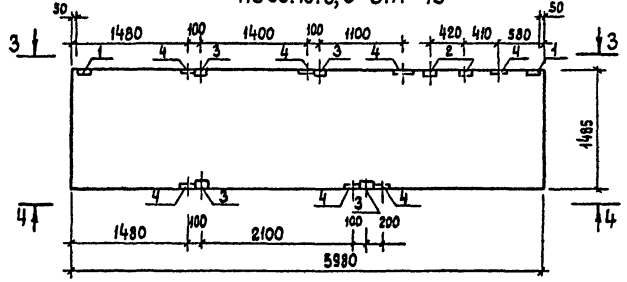
1—1



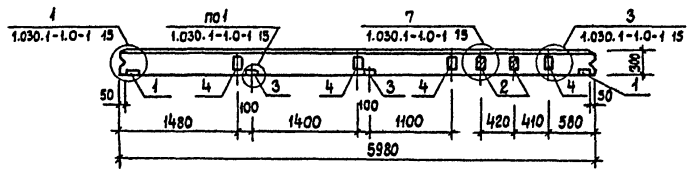
2—2



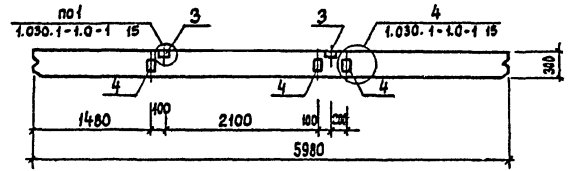
ПС 60.15.3,0-3.Л-45



3—3



4—4



Альбом 9
Технический проект

Изм № поз.и. Измен. и дата
Вып. и м. №

Привязан

Гип	Розинков	<i>[Signature]</i>
Рук. М-1	Штабов	<i>[Signature]</i>
Н. контр.	Вавилова	<i>[Signature]</i>
Гл. спец.	Антанов	<i>[Signature]</i>
Рук. групп.	Вавилова	<i>[Signature]</i>
Ст. иж.	Гор	<i>[Signature]</i>

Копирован: Вавилова

264-12-257.86

КЖИ-21СБ

Панель стеновая
ПС 60.15.3,0-3.Л-45
ПС 60.15.3,0-3.Л-47
(сварочный чертеж)

Стадия	Масштаб	Масштаб
Р		
Лист	Листов	

ГИПРОТЕАТ
г. Ленинград

1861-11

Формат: А3

Формат Зона Поз.	Обозначение	Наименование	Кол. на исполнение КЖИ-О						Примечан.
			-	01	02	03	04	05	
Альбом 1		<u>Документация</u>							
	1.030.1-1.01 15	Узел 1	2	4	4	3	2	4	4
	то же	Узел 3		4	4	5	2	4	4
	" "	Узел 7		2	2	4	2	2	2
	" "								
		<u>Сборочные единицы</u>							
КЗ	1.030.1-1.1-1 04	ПС 60.9.3.0-Б.А-							
Типовой проект	К4 1	1.030.1-1.1-3 30	Шдзелие закладное М1	2	2	2	2	2	2
	К4 4	то же 36	то же М9	4	4	5	2	4	4
	К4 3	" " 35	" " М10	2	2	1		2	2
		<u>Детали</u>							
		Пробка деревянная							м ³
Б4	2	75×100 е=150		2	2	4	2	2	2
									0,001

ПС60.9.3.0-Б.А-1
ПС60.9.3.0-Б.А-32
ПС60.9.3.0-Б.А-33
ПС60.9.3.0-Б.А-34
ПС60.9.3.0-Б.А-35
ПС60.9.3.0-Б.А-37
ПС60.9.3.0-Б.А-38

Инв. № подл.

Подпись и дата

Взвешивание, №2

Привязан

Инв. №:

Гип
Рис. АМ-1
И. контр.
Л. спец.
Рук. групп
Ст инж.Разинков
Игнатов
Вавилова
Игнатов
Вавилова
Гер*[Signature]*
[Signature]
[Signature]
[Signature]
Б.И.И.

Копирован: Рилкова

264-12-257.86

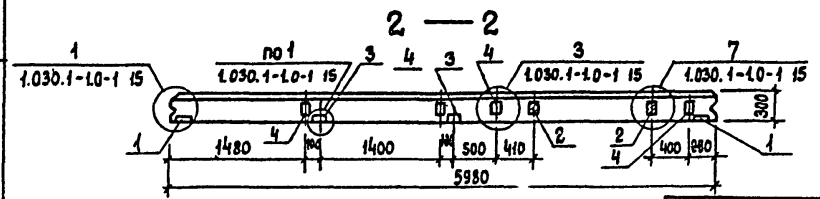
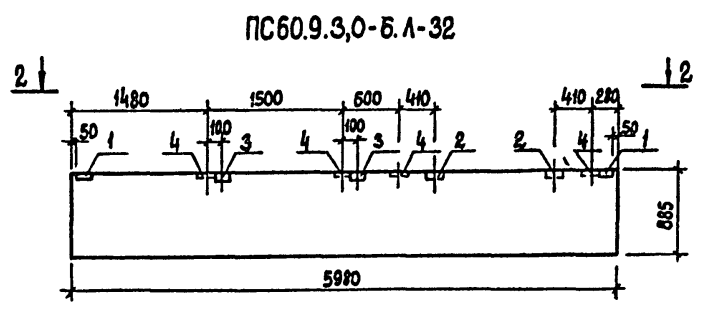
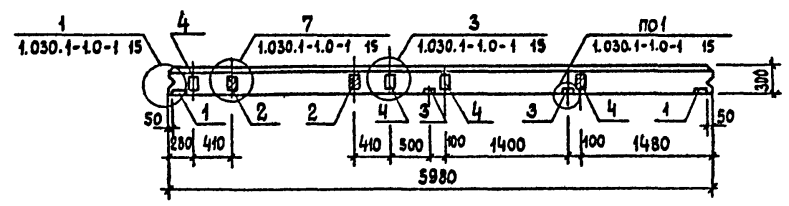
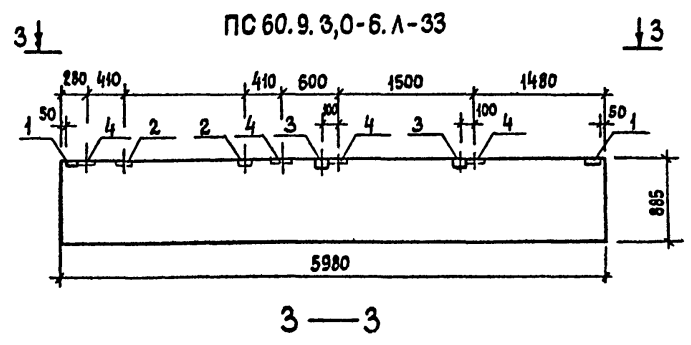
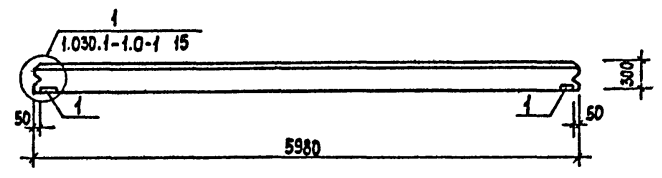
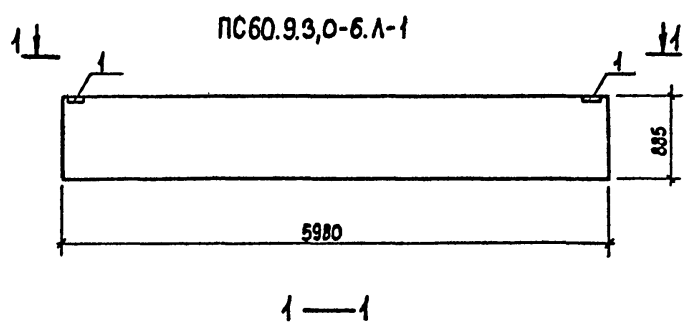
КЖИ-22

Панель стеновая
ПС60.9.3.0-Б.А-1; ПС60.9.3.0-Б.А-32;
ПС60.9.3.0-Б.А-33; ПС60.9.3.0-Б.А-34;
ПС60.9.3.0-Б.А-35; ПС60.9.3.0-Б.А-37;
ПС60.9.3.0-Б.А-38.Этажи Лист Листов
РГИПРОТЕАТ
г. Ленинград

Формат: КЗ

1861-11

Архив 7
Тупиковый проект



Привязан

ГЛП	Арзунков	
Рук. АМ-1	Игнатов	
Н. контр.	Вавилова	
Гл. спец.	Антанов	
Рук. групп.	Вавилова	
Ст. инж.	Гор	

Имб. №

264-12-257.86			КЖИ-22сб		
Панель стеновая					
ПС 60.9.3,0-6.А-1; ПС 60.9.3,0-6.А-32					
ПС 60.9.3,0-6.А-33.					
(сборочный чертеж)					
Стадия	Масса	Масштаб	Лист	Листов	
р					
ГИПРОТЕАТР					
г. Ленинград					

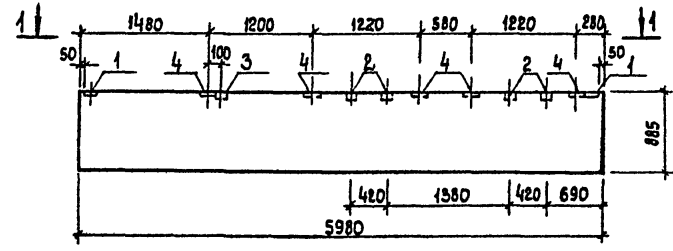
Копировал Рудьков

1861-11

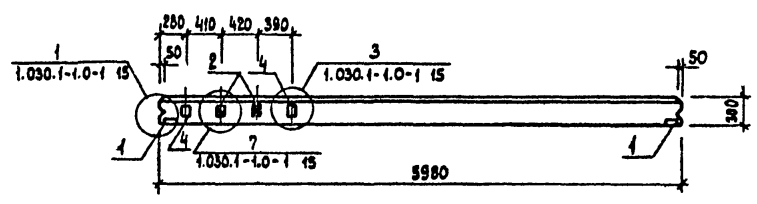
Ростом 33

Имб. № подл. / Подпись и дата / Взам. инв. №.

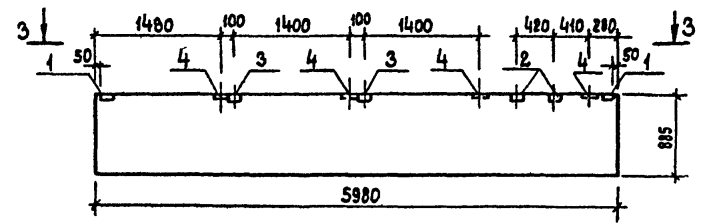
ПС60.9.3,0-6.А-34



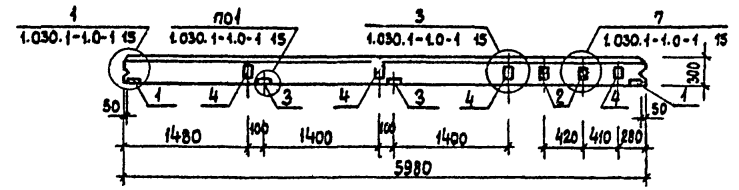
2 — 2



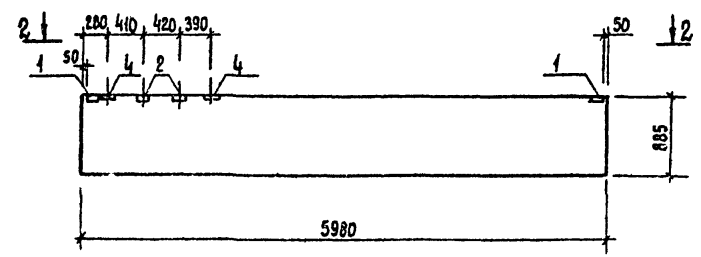
ПС60.9.3,0-6.А-37



3 — 3



ПС60.9.3,0-6.А-35



Привязан

	ГИП	Разинков	
	Рук. ИМ-1	Углатов	
	Н.контр.	Вавилова	
	Гв. спец.	Китсенов	
	Рук. групп.	Вавилова	
ЦНВ. №	Ст. Инж.	Фролова	

Копировал: Рыжкова

264-12-257.86

КЖИ-22 СБ

Панель стеновая
ПС60.9.3,0-6.А-34; ПС60.9.3,0-6.А-35
ПС60.9.3,0-6.А-37
(сборочный чертеж)

Ставил	Масса	Масштаб
р		
Лист	Листов	

ГИПРОТЕАТ
г. Ленинград
Формат. А3

1861-11

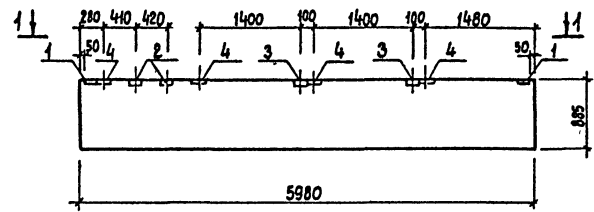
Инв. № подл.
Подпись и дата
Электрон. №

Листом 7
Типовой проект

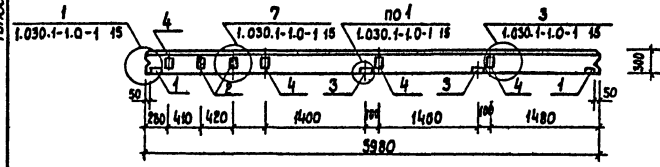
ПС60.9.3,0-6.Л-38

Анкет 7

Туревей проект



1 — 1



Обозначение	Марка
КЖИ-22	ПС60.9.3,0-6.Л-1
-01	ПС60.9.3,0-6.Л-22
-02	ПС60.9.3,0-6.Л-33
-03	ПС60.9.3,0-6.Л-34
-04	ПС60.9.3,0-6.Л-35
-05	ПС60.9.3,0-6.Л-37
-06	ПС60.9.3,0-6.Л-38

№ 12 мод. 12
Листов, и Варма
Бумаг, смф. №2

Привязан

Л/в. №2

ГЛП	Разинков	
Рук. Ав. 1	Уматов	
Н. монтр.	Вавилова	
Тя. спец.	Никитин	
Рук. групп.	Вавилова	
Ст. инж.	Гор	

Копирадан Рубльова

264-12-257.86

КЖИ-22СБ

Панель стеновая
ПС60.9.3,0-6.Л-38
(сборочный чертеж)

Стадия	Масса	Масштаб
Р		
Лист	Листов	

ГИПРОТЕАТ
г. Ленинград

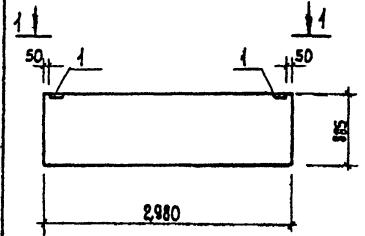
Формат: А3

1861-11

Авторы проекта

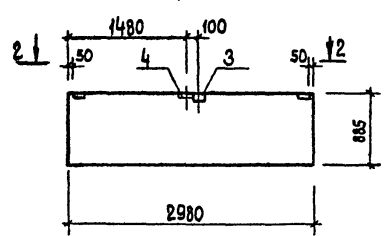
Уч. № 101. Подпись и печать инж. № 2

ПСЗО.9.3.0-6.А-1



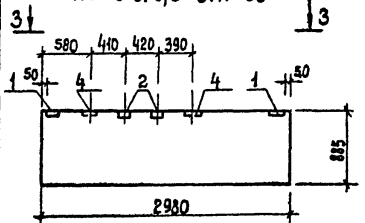
1 — 1

ПСЗО.9.3.0-6.А-32

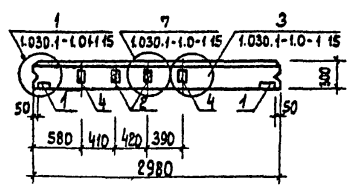


2 — 2

ПСЗО.9.3.0-6.А-33



3 — 3



Обозначение	Марка
КЖИ-0	ПСЗО.9.3.0-6.А-1
-01	ПСЗО.9.3.0-6.А-32
-02	ПСЗО.9.3.0-6.А-33

Формат	Зона	Поз.	Обозначение	Наименование	Кол. на исполнение КЖИ-23			Примечан.
					-	01	02	
				<u>Документация</u>				
			1.030.1-1.01 15	Узел 1	2	3	2	
			то же	Узел 3		1	2	
			" "	Узел 7			2	
				<u>Сборочные единицы</u>				
А3			1.030.1-1.1-1 01	ПСЗО.9.3.0-6.А-				
А4	1		1.030.1-1.1-3 30	Изделие закладное М1	2	2	2	
А4	4		то же	то же М9			2	
А4	3		" "	" " М10		1	2	
				<u>Детали</u>				
				Реска деревянная				м ³
Б4	2			75x100 L=150		2		0,001

Прибыло

	ГИП	Рахимов	
	Рук. РМ-1	Штабов	
	Н. контр.	Вавилова	
	Гл. спец.	Антонов	
	Рук. групп.	Вавилова	
Инв. №	Ст. инж.	Гер	

264-12-257.86 КЖИ-23

Панель стеновая
ПСЗО.9.3.0-6.А-1;
ПСЗО.9.3.0-6.А-32; ПСЗО.9.3.0-6.А-33

Студия	Масса	Масштаб
Р		

Лист Листов
ГИПРОТЕАТР
г. Ленинград

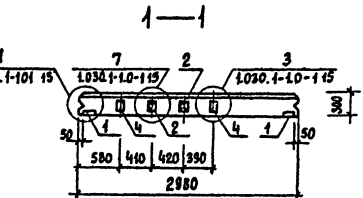
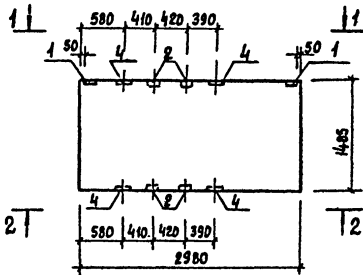
1861-11

Формат: А3

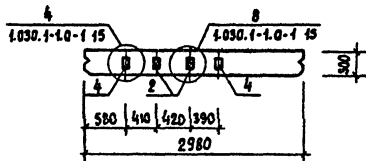
ПС 30.15.3.0-6. л-32

Разом 7

Туповой разрез



2-2



№ 2 в форме
Ваш. инст. №2

Формат	Зона	Лист	Обозначение	Наименование	кол.	Примеч.
				<u>Документация</u>		
			1.030.1-1.01 15	Узел л.1	2	
			то же	Узел л.3	2	
			" "	Узел л.4	2	
			" "	Узел л.7	2	
			" "	Узел л.8	2	
				<u>Оборачные единицы</u>		
А3			1.030.1-1.1-1 03	ПС 30.15.3.0-6. л-		
А4	1		1.030.1-1.1-3 30	Шдвеле закладные М1	2	
А4	4		1.030.1-1.1-3 36	М9	4	
				<u>Детали</u>		
				Пробка деревянная	м ³	
Б4	2			75x100 L=150	4	0.001

Прибязан

ИНС №2

Гип	Разинков	
Рис. АМ-1	Уматов	
Н.контр.	Василова	
Л.спец.	Уматов	
Рис. групп.	Василова	
Ст. инж.	Гер	

264-12-257.86

КЖИ-24

Панель стеновая
ПС 30.15.3.0-6. л-32

Стадия Масса Площадь

Р

Лист Листов

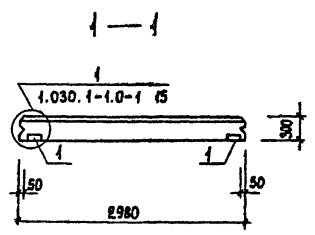
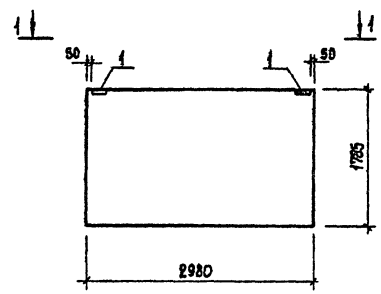
ГИПРОТЕАТР
г. Ленинград

Копировал: Руткова

1861-11

Альбом 7
Тубовый проект

ПС 30. 18.3,0-6. л-1



Формат	Зона	Лист	Обозначение	Наименование	Кол.	Примеч.
				<u>Документация</u>		
			1.030.1-1.01 15	Узел 1	2	
				<u>Сборочные единицы</u>		
Я3			1.030.1-1.1-1 03	ПС 30. 18.3,0-6. л-		
Я4	1		1.030.1-1.1-3 30	Изделие закладное М1	2	

Инд. № подл.
Подпись и дата
Лист. инв. №

Привязан

инв. №			

Гип	Резинов	
Рук. инж.	Игнатов	
Инж. констр.	Бавилова	
Инж. спец.	Игнатов	
Рук. прот.	Бавилова	
Ст. инж.	Гер	

264-12-257.86 КХИ-25

Панель стеновая
ПС 30. 18.3,0-6. л-1

Ставил	Масса	Мощность
Р		
Лист	Листов	

ГИПРОТЕАТ
г. Ленинград

Копировал: Рудькова

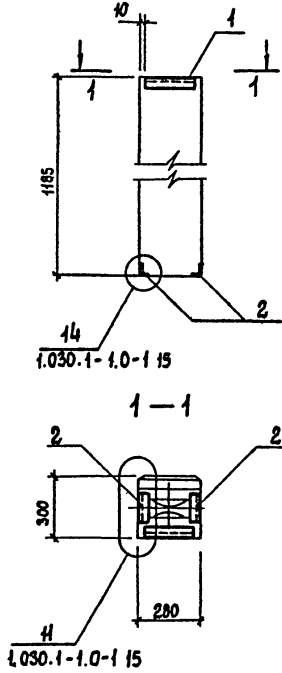
1861-11

Формат: Я3

Листом 1

Туповой проект

2 ПСЗ.12.3.0 - Л-1



Формат	Зона	Лист	Обозначение	Наименование	Кол.	Примечание
				<u>Документация</u>		
			1.030.1-1.0-1 15	Узел 11	2	
			то же	Узел 14	2	
				<u>Сборочные единицы</u>		
			1.030.1-1.1-1 57	2 ПСЗ.12.3.0-Л		
	1		1.030.1-1.1-3 30	Изделие закладное М1	1	
	2		то же 35-01	то же М11	4	

№ табл. Подпись и дата

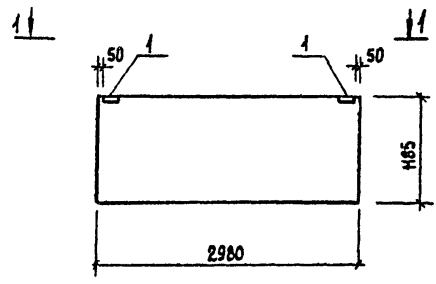
Взак. инв. №2

Привязан		Гип	Разинков	264-12-257.86	КЖИ-26	
		Рук. АИ-1	Игнатова	Стеновая панель 2 ПСЗ.12.3.0-Л-1	Стадия	Масса
		Н. контр.	Вавилова		Р	
		Гл. спец.	Янтонов		Лист	Листов
		Рук. групп	Вавилова		ГИПРОТЕАТ?	
Инв. №2		Ст. инж.	Фролова		г. Ленинград	

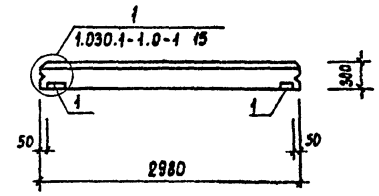
Копирован Рубинова

1861-11

ПСЗО.12.3.0-6.А-1



1 — 1



Формат	Этаж	Поз.	Обозначение	Наименование	Кол.	Примеч.
				<u>Документация</u>		
			1.030.1-1.01 15	Узел 1	2	
				<u>Сборочные единицы</u>		
А3			1.030.1-1.1-1 01	ПСЗО.12.3.0-6.А-		
А4	1		1.030.1-1.1-3 30	Изделие закладное М1	2	

Рис. 501 7
Типовой проект

Имя, и.подп., Подпись и дата
Взят инв. №

Привязан

ГЛП	Разинков	
Рук. АМ-1	Игнатов	
Н.контр	Вавилова	
Гл. спец.	Антонов	
Рук. групп.	Вавилова	
Ст.инж.	Гер	

264-12-257.86 КЖИ-27

Панель стеновая
ПСЗО.12.3.0-6.А-1

Стадия	Масштаб	Масштаб
Р		
Лист	Листов	

ГИПРОТЕАТР
г. Ленинград
Формат: А3

Копировал: Рилькова

1861-11

Альбом 7

Туровый проект.

Формат	Дата	Лист	Обозначение	Наименование	Кол. на КЖИ-			Примечание
					-	01		
				<u>Документация</u>				
			1.030.1-1.0-1 15	Узел 1	1	1		
			то же	Узел 12	1	1		
			" "	Узел 14	1	1		
				<u>Сборочные единицы</u>				
			1.030.1-1.1-1 58	2 ПСБ. 12.3.0-Л	1	1		
	1		1.030.1-1.1-3 30	Изделие закладное М1	1	1		
	2		то же 35-01	то же МН	2	2		

2 ПСБ. 12.3.0-Л-2
2 ПСБ. 12.3.0-Л-3

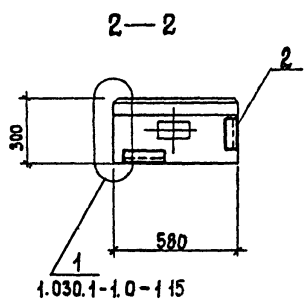
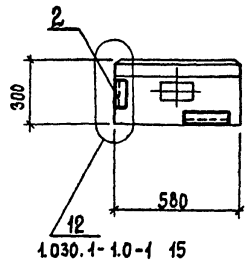
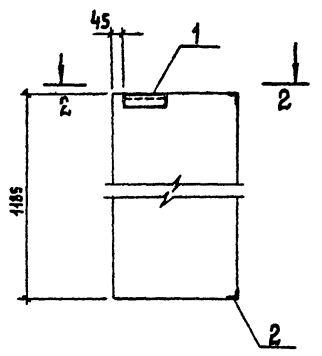
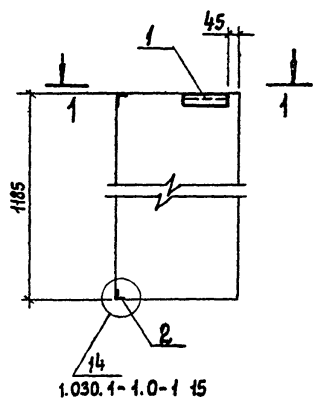
Лист Подпись и дата Взам. инв. №

Прибязан

гип	Разинков		264-12-257.86	КЖИ-28
рук. ям-1	Угитов		Стеновые панели 2 ПСБ. 12.3.0-Л-2; 2 ПСБ. 12.3.0-Л-3.	Стаял
Н. контр.	Вабилоба			Лист
ля спец	Антонов			Л
рук. полн	Завилова			Л

2 ПСБ.12.3.0-Л-2

2 ПСБ.12.3.0-Л-3



Обозначение	Марка
КЖИ-28	2 ПСБ.12.3.0-Л-2
-01	2 ПСБ.12.3.0-Л-2

Учеб. метод. пособие и дата
Всего лст. №

Типовой проект

Рисунки

Привязан		Гип	Разинков	264-12-257.86	КЖИ-28 СБ
		Рук. АМ-1	Игнатов	Стеновые панели	2 ПСБ.12.3.0-Л-2; 2 ПСБ.12.3.0-Л-3
		Н.контр.	Вавилова	(сборочный чертеж)	Стадия Масса Масштаб
		Гл. спец.	Антанов		Р
		Рук. групп.	Вавилова		Лист Листов
Инв. №:		Ст. спец.	Фролова		ГИПРОТЕАТР г. Ленинград

Копировал: Рубцова

1861-11

Формат: А3

Листом 7

Типовой проект

Формат листа	Лист	Лист	Обозначение	Наименование	кол. на исполнение КЖИ-020			Примеч.
					01	02	03	
				<u>Документация</u>				
			1.020-1/83.2-1 00У	Узел 1				
			" "	Узел 3				
			" "	Узел 4				
			" "	Узел 5				
			" "	Узел 6				
			" "	Узел 8				
			1.020-1/83.2-1 00Уч	Узел 16	1	1	1	
			КЖИ-	Узел 1	1		1	
			1.020-1/83.2-1 00ТО	Техническое описание				
				<u>Сборочные единицы</u>				
	13		КЖИ - 021	Каркас пр. КП-28-1	1	1	1	1
	1	1.020-1/83.2-15 23-06		Изделие закладное МН38	1			1
	2	То же 26-01	То же	МН28	2	1	1	1
	4	" " 24-06	" "	МН33	6	6		
	5	" " 24-07	" "	МН34	10	3	3	9
	11	КЖИ-090	" "	МН4	1	1	1	
				<u>Материалы</u>				
			Бетон тяжёлый М300		0,69	0,69	0,69	0,69 м ³

2КД.3.33-1-6
2КД.3.33-1-7
2КД.3.33-1-8
2КД.3.33-1-10

Инв. №-подл. Подпись и дата. Изм. № 2

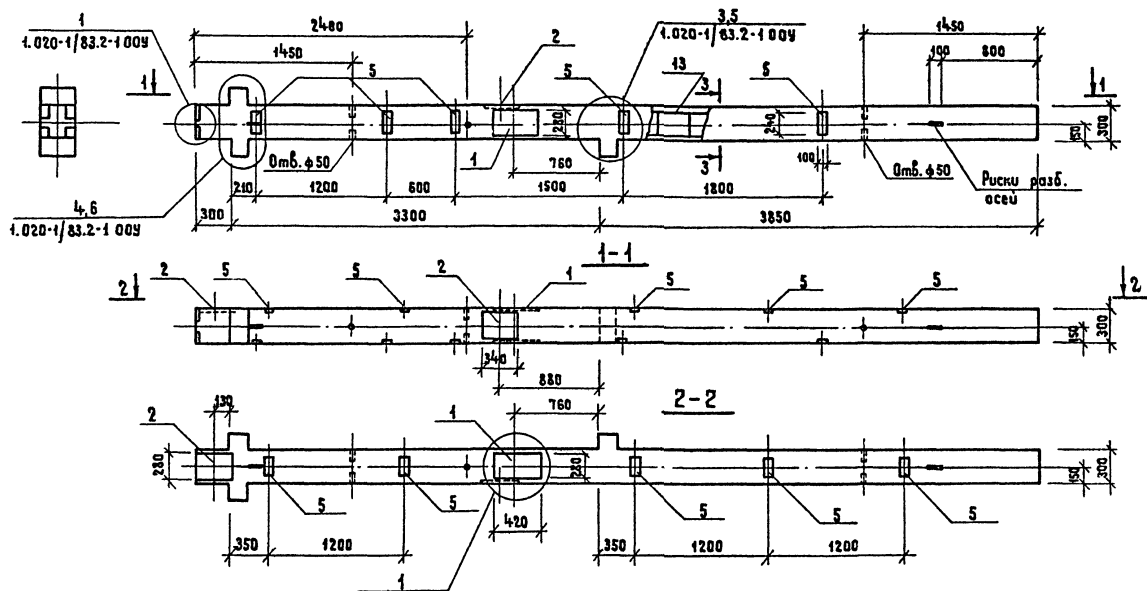
Привязан

Инв. №

ГИП	Разинков						
Руд. АМ-1	Иванов						
Н. констр.	Вавилова						
Пл. спец.	Антимова						
Рук. экзп.	Вавилова						
Ст. инж.	Ирчинова						
				264-12-257.86	КЖИ-020		
				Колонна 2КД.3.33-1.1-6,	Станд. лист		Листов
				2КД.3.33-1.1-7,	Р		
				2КД.3.33-1.1-8,	ГИПРОТЕАТ		
				2КД.3.33-1.1-10.	в. Лист		

Копировал Иванова

1861-11



3-3



8

1.020-1/83.2-1 009

Обозначение	Марка
КЖИ - 020	2КДЗ.33-1.1-6
- 01	2КДЗ.33-1.1-7
- 02	2КДЗ.33-1.1-8
- 03	2КДЗ-33-1.1-10

Приказан

Имб.п

Глп

Рук.явм-1

Н.контр

Т.А.спец.

Рук.гр.

Ст.инж

Разинков

Игнатов

Вавилова

Янтонов

Вавилова

Юрченко

264-12-257.86

КЖИ-020С6

Колонна 2КДЗ.33-1.1-6
(Сборочный чертеж)

Этадия Масса Масштаб

Р

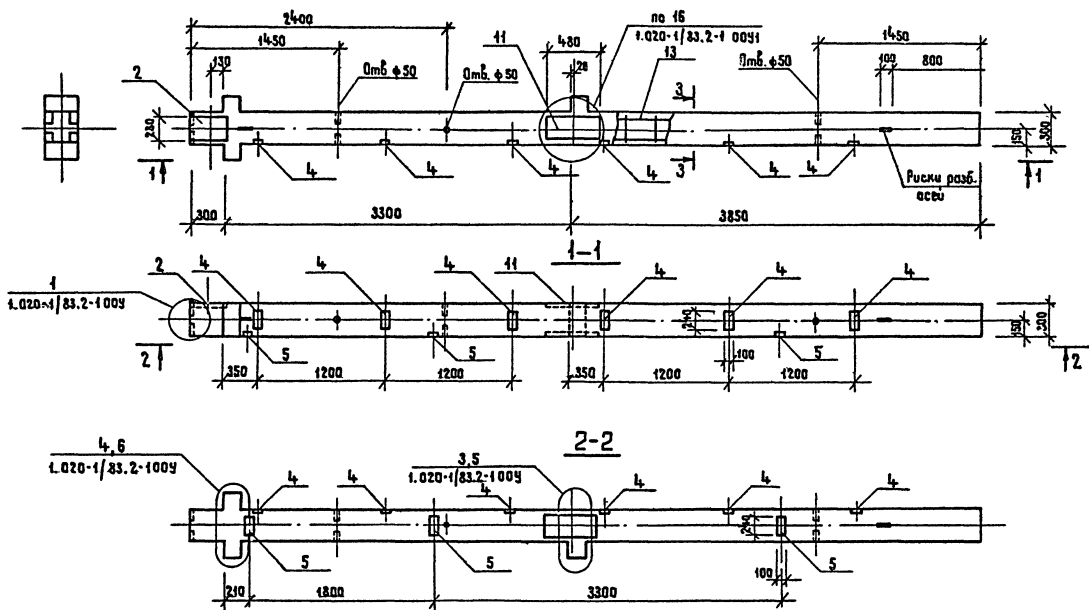
Лист 1 Листов

ГИПРОТЕАТ
г. Ленинград

Копир. Жукова

1861-11

Формат А3



3-3

8
1.020-1/83.2-1009

Прибязан

Имб. н

Гип	Язников
Рук. Арм-1	Игнатов
И. контр.	Вавилова
П. спец.	Янколов
Рук. гр.	Вавилова
Ст. инж.	Юрченко

264-12-257.86

КЖИ-020СБ

Колонна 2КД3.33-1.1-7
(Сборочный чертеж)

Стадия | Масса | Масштаб

р

Лист

Листов

ГИПРОТЕАТ

г. Ленинград

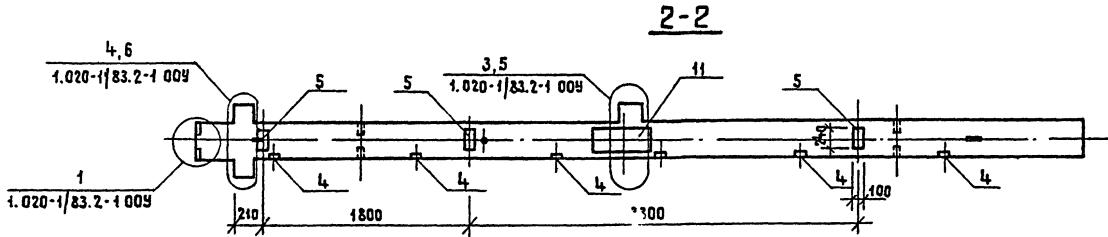
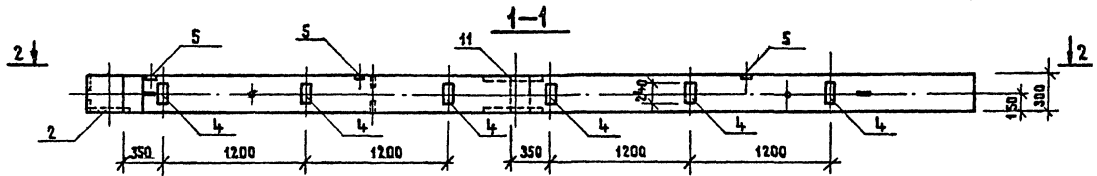
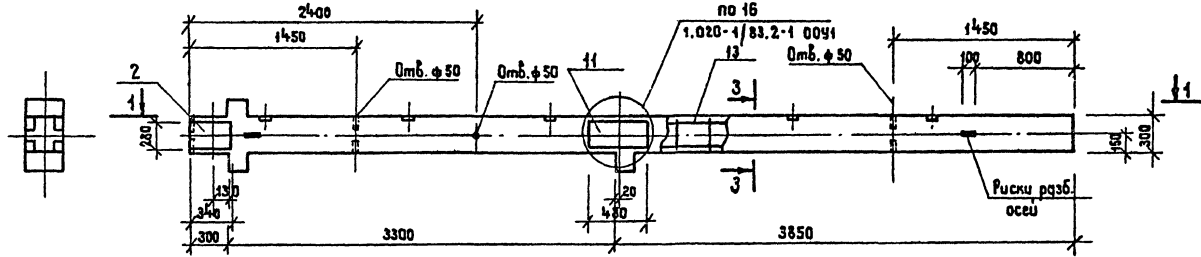
Копир. Ж.цова

1861-11

Формат А3

Альбом 7

Молодой проект



8
1.020-1/83.2-1 004



Привязан		Гип	Разинков	264-12-257.86	КЖИ-020С6
		Рук.арт-1	Игнатов	Колонна 2 КДЗ.33-1.1-8	Сталь
		Н.контр.	Вавилова	(Сборочный чертеж)	Масса
		Гл. спец.	Янтарев		Лист
		Рук.гр.	Вавилова		Листов
		Ст. инж.	Ирченкова		
				ГИПРОТЕАТ	
				г. Ленинград	

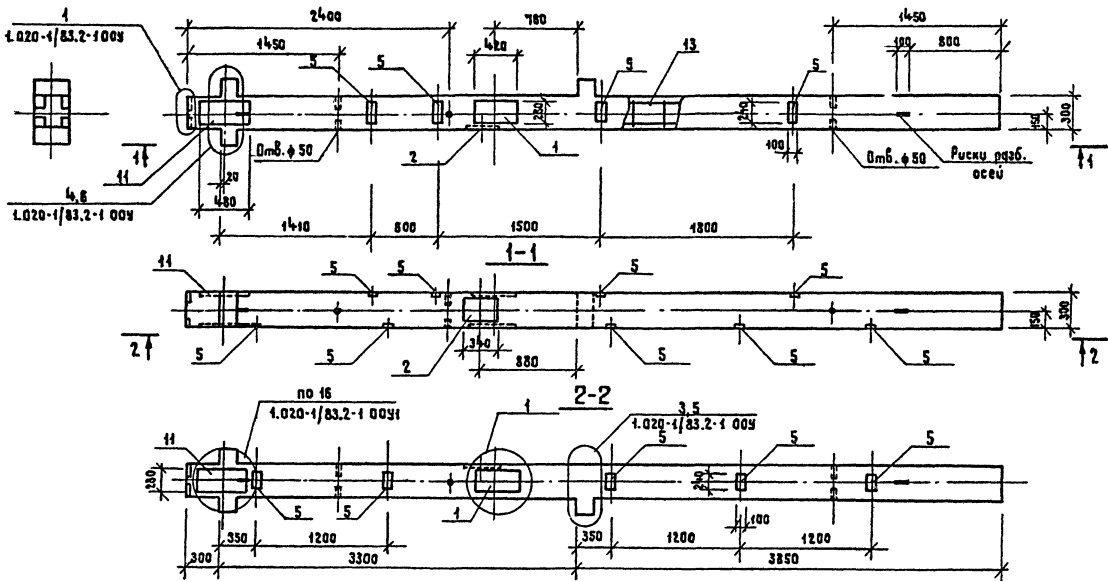
Копир. Жукова

1861-11

Формат А3

Работы 7

Мушовой проект



Инв. № подл. Подпись и дата Изм. № 7

8
1.020-1/83.2-1 00У

3-3



Приблизно		Гип	Разинков	264-12-257.86		КЖИ-020СБ	
		Руч. И.М.-1	Ирнатов	Колонна 2КД3.33-1.1-10		Сталь	Масса
		Н. конгр.	Вавилова	(Сборочный чертеж)		Р	Масштаб
		Гл. спец.	Янтарова			Лист	Листов
		Руч. гр.	Вавилова			ГИПРОТЕАТР	
Инв. №		Ст. инж.	Юрченкова			г. Ленинград	

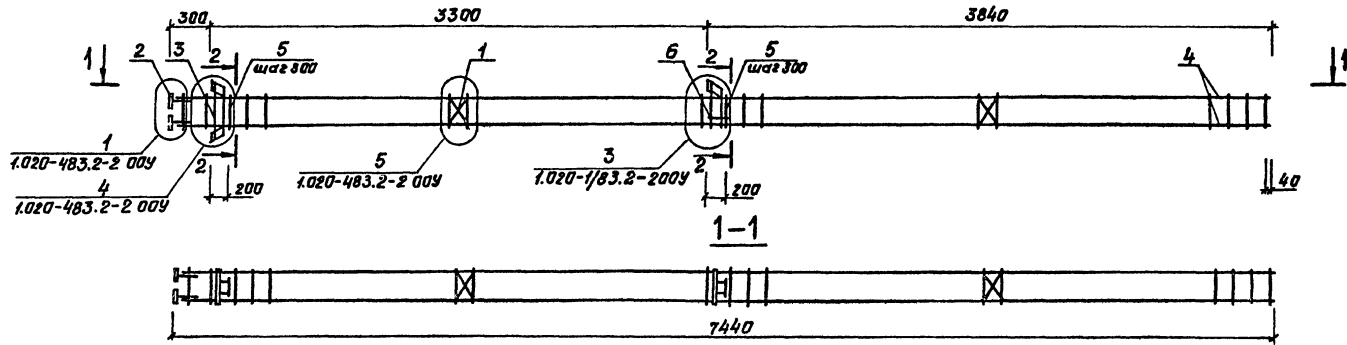
Копир. Якубова

1861-11

Формат А3

диаметр

Титулов проект



Формат	Зона	поз.	Обозначение	Наименование	кол.	Примеч.
				<u>Документация</u>		
A3			1.020-1/83.2-2 00У	Узел 1		
A3			Та же	Узел 3		
A3			" "	Узел 4		
A3			" "	Узел 5, узел 7		
A3			1.020-1/83.2-2 00Т0	Техническое описание Сборочные единицы		
A4	1		1.020-1/83.2-15 01	Сетка С-1	2	
A4	2		1.020-1/83.2-15 05	Изделие закладное МН-2	4	
A4	3		1.020-1/83.2-15 07	Та же	МН-4	1
A4	6		1.020-1/83.2-15 06	" "	МН-3	1
				<u>Детали</u>		
B4	4		16.013.7420	ФИВА-III ГОСТ 5781-82 В-7420	4	11,7 кг
A4	5		1.020-1/83.2-15 08	Стержень отдельный	26	

Имя и ф.п. Итого листов и всего в сборке

Привязан

Имя и ф.

ГИП Разинков
Рук. АМ-1 Ивнатоб
И.контр. Вабилова
И. спец. Антонов
Рук. груп. Вабилова
Ст. инж. Ириченкова

264-12-257.86 КЖИ-021

Каркас пространственный КР-28-1

Стандарт	Масса	Мощность
Р		
Лист		Листов
ГИПРОТЕАТ г. Ленинград		

Копир. Иванова

1861-11

Формат А3

Формат	Дата	Лист	Обозначение	Наименование	Кол. на черт. и в к-те				Примеч.
					01	02	03	04	
				<u>Документация</u>					
			1.020-1/83.2-1 00У	Узел 1					
			" "	Узел 3					
			" "	Узел 4					
			" "	Узел 5					
			" "	Узел 6					
			" "	Узел 8					
			1.020-1/83.2-1 00У1	Узел 16		2	2	2	
			КЖИ-	Узел 1	1			1	
			1.020-1/83.2-1 00Т0	Техническое описание					
				<u>Сборочные единицы</u>					
		13	КЖИ-031	Каркас пр. КП-62-1	1			1	
		14	- 01	Каркас пр. КП-62-2		1	1		
		1	1.020-1/83.2-15 23-06	Изделие закладное МН38	1	1	1	2	
		2	То же 26-01	То же МН28	3	1	1	1	
		4	" " 24-06	" " МН33		6	9		
		5	" " 24-07	" " МН34	14	4	4	13	
		11	КЖИ-	" " МН4		1	1	1	
				<u>Материалы</u>					
			Бетон тяжелый М500		1.00	1.00	1.00	1.00	м ³

ЗКД 3.33-1.4-6
ЗКД 3.33-1.4-7
ЗКД 3.33-1.4-8
ЗКД 3.33-1.4-10

Прибыль

Инв. №

ГИП Разинков
 Рук. АМ-1 Мятлов
 Н.контр. Вавилова
 Гл. спец. Антонов
 Рук. згур. Вавилова
 Ст. инж. Ниченкова

264-12-257.86

КЖИ-030

Каленка ЗКД 3.33-1.4-8,
 ЗКД 3.33-1.4-7,
 ЗКД 3.33-1.4-8,
 ЗКД 3.33-1.4-10.

Стандарт Лист Восток

ГИПРОТЕ

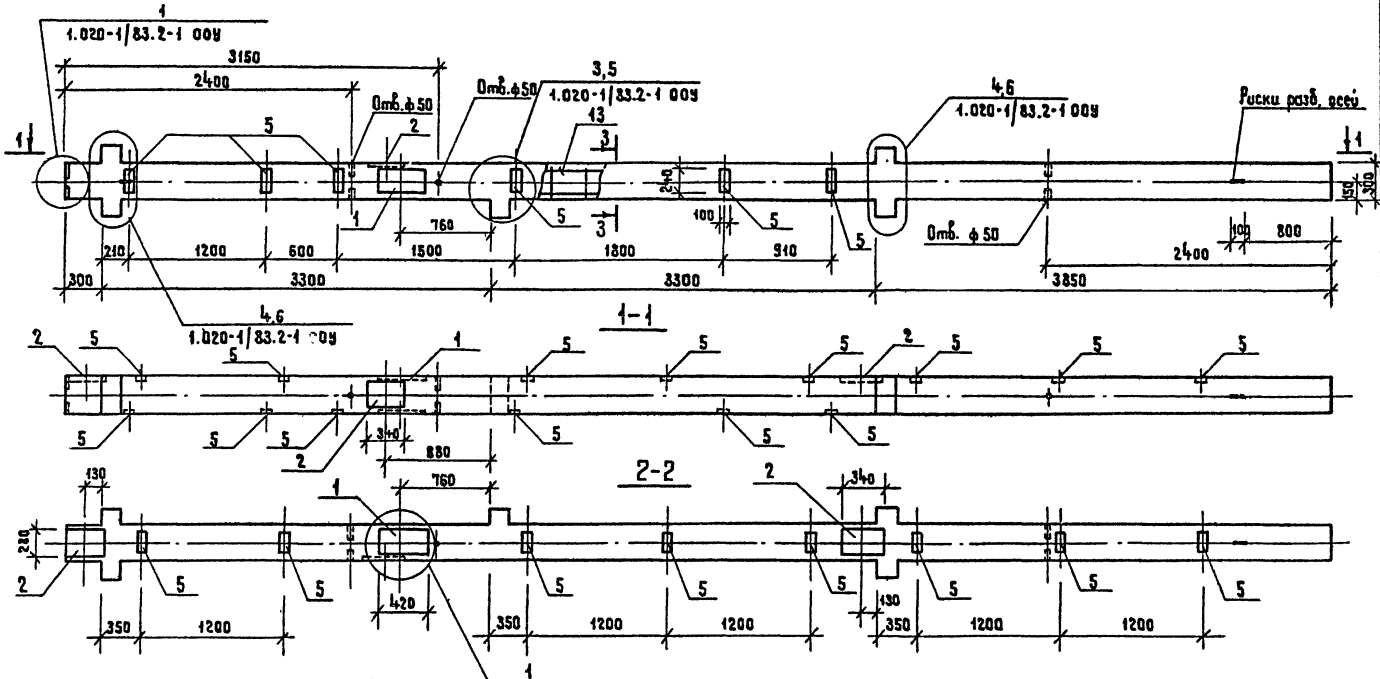
2.1.1

1861-11

Копир Иванов

Видом 7

Минусов проект

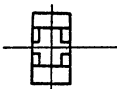


3-3

Обозначение	Марка
КЖИ - 030	ЗКДЗ.33-1.4-6
- 01	ЗКДЗ.33-1.4-7
- 02	ЗКДЗ.33-1.4-8
- 03	ЗКДЗ.33-1.4-10

1.020-1/83.2-1 00У

КЖИ - 030У
4-4



Привязан	
Инь.п	

Гип	Разинюб	
Рук. ям-ч	Игнатюб	
Н. контр.	Вавилоб	
Гл. спец.	Антоноб	
Рук. гр.	Вавилоб	
Ст. инж.	Юрченкоб	

264-12-257.86 КЖИ-030СБ
Колонна ЗКДЗ.33-1.4-6
(Сборочный чертеж)

Сталь	Масса	Масштаб
Р		
Лист	Листов	
ГИПРОТЕАТР г. Ленинград		

Копир. Зсукоба

1861-11

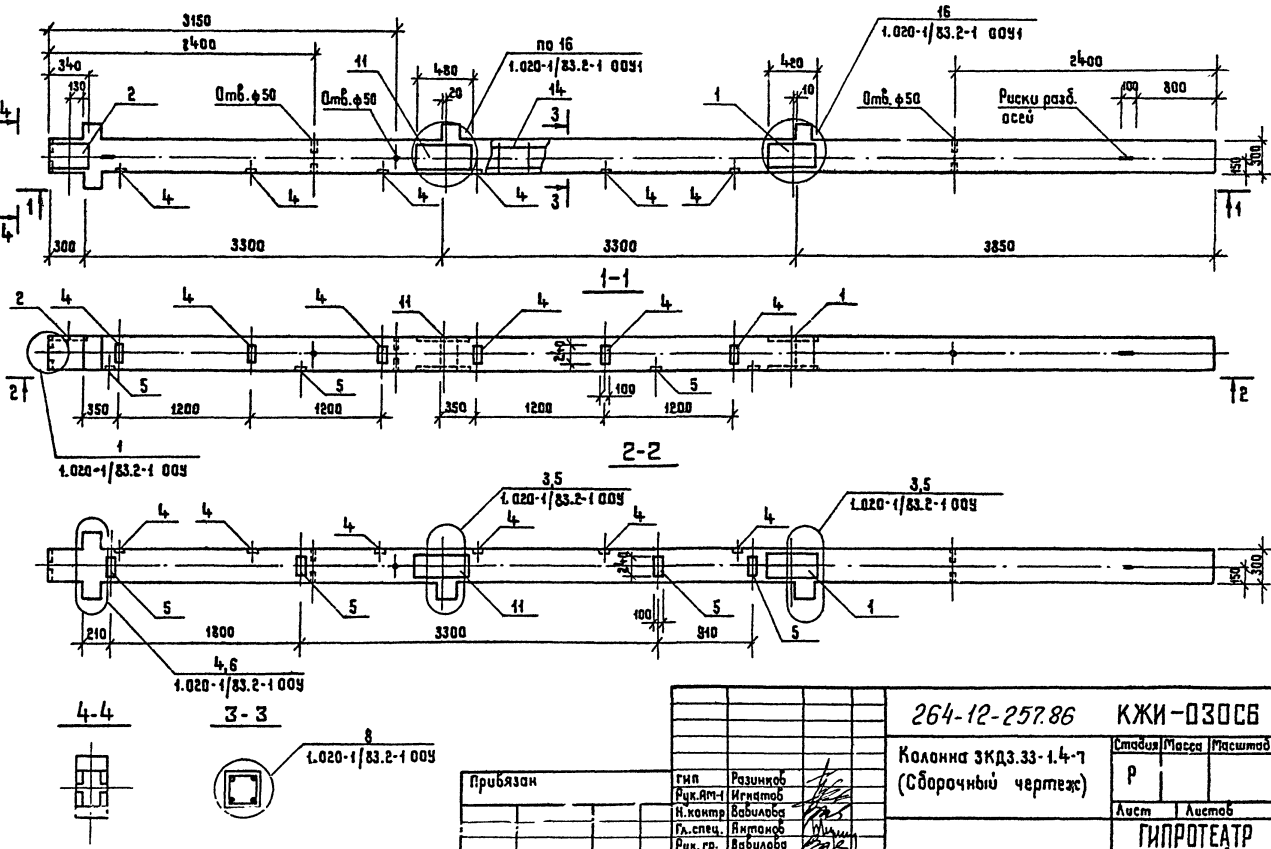
Формат А3

Инв. № табл. Подпись и дата Взам. инв. №

Работы

Машинный проект

Инв. № зка. Подпись в форме. Дата. № таб. №



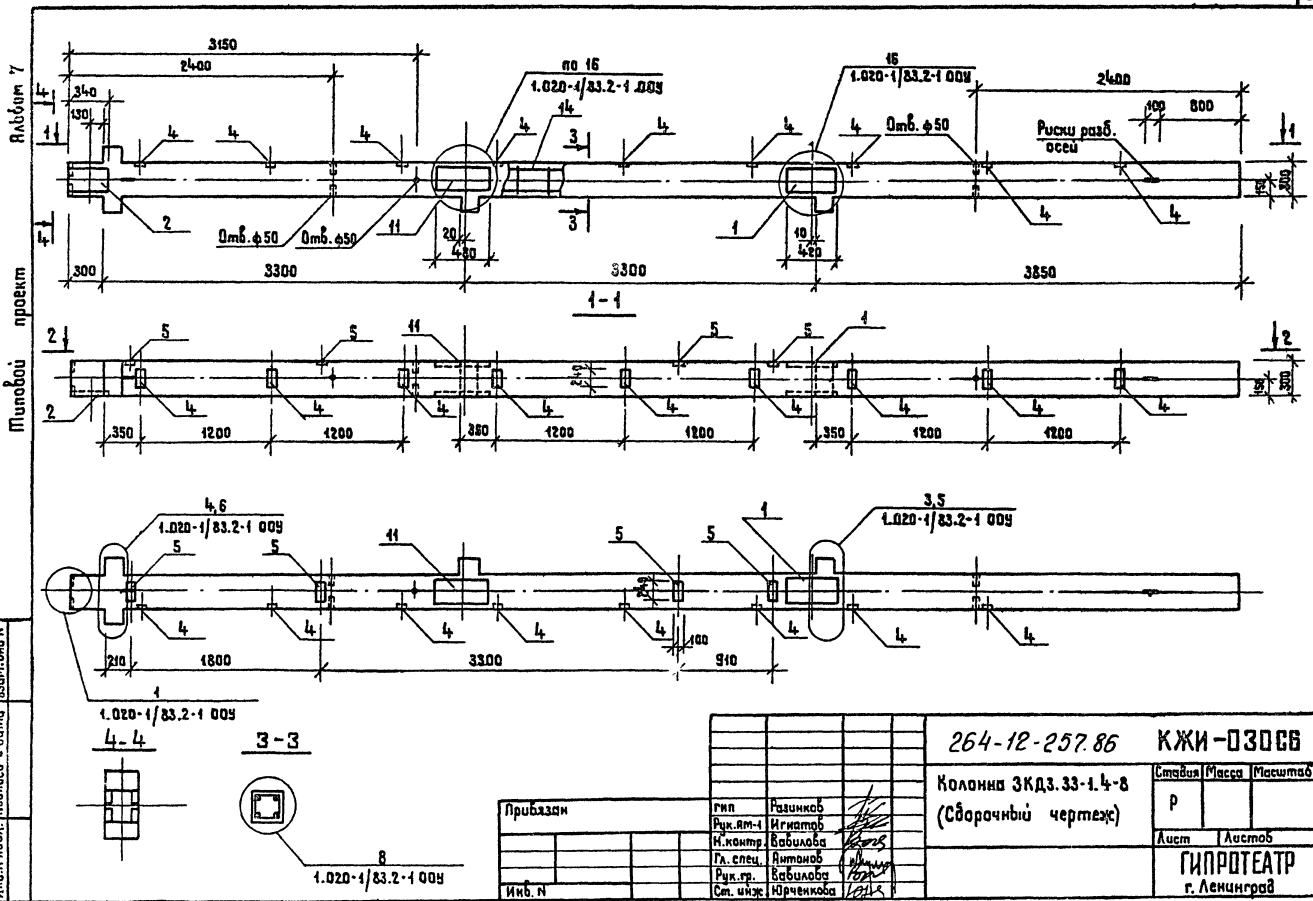
Привязан	
Инв. №	

Гип	Разинков
Рук. Арт-1	Игнатов
Н. контр	Вавилова
Р. спец.	Якутская
Рук. пр.	Вавилова
Ст. изж.	Юрченко

264-12-257.86		КЖИ-030СБ	
Колонна ЭКД3.33-1.4-7 (Сборочный чертеж)			
Сталь	Масса	Плотность	
Р			
Лист	Листов		
	ГИПРОТЕАТР г. Ленинград		
	Формат А3		

Копир. Юрченко

1861-11



Валовый проект

Имя и фамилия, Подпись и дата

Прибазан

Ген. Разинков
 Рук. Ям-1 Игнатов
 М. контр. Бабалова
 Гл. спец. Янотов
 Рук. гр. Бабалова
 Ст. инж. Юрченко

264-12-257.86
 Колонна ЗКД.33.1.4-8
 (Сборочный чертеж)

КЖИ-030СВ		
Сталь	Масса	Масштаб
Р		
Лист	Листов	
ГИПРОТЕАТР		
г. Ленинград		

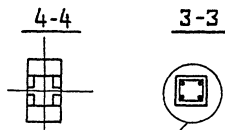
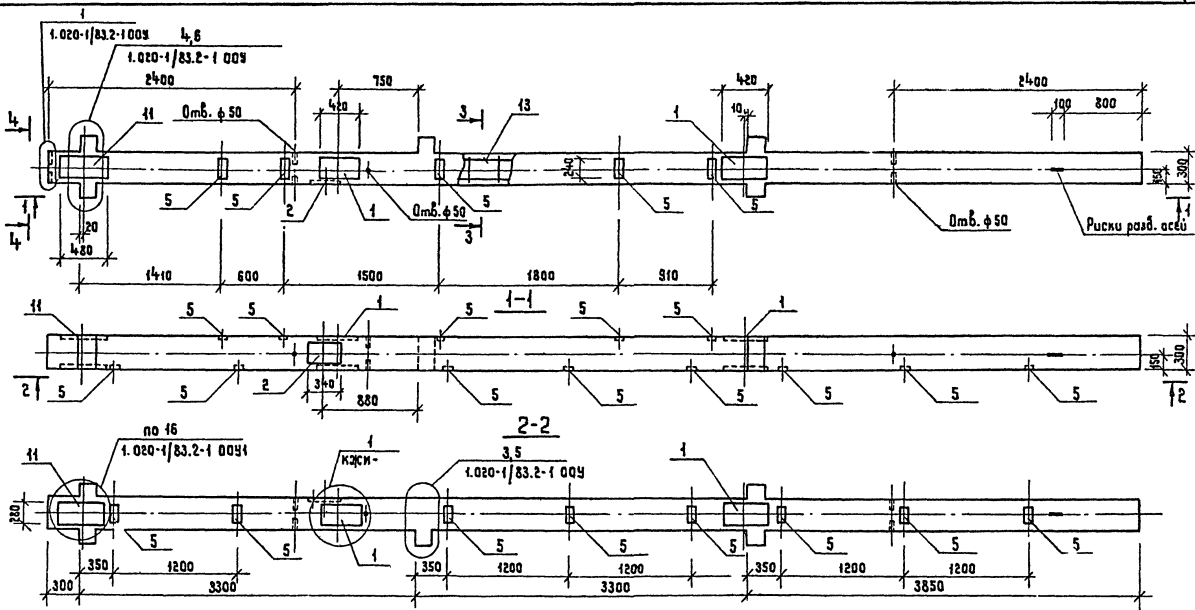
Копир. Якубова

1861-11

Формат А3

Языком 7

Штировой проект



1.020-1/83.2-1.004

1:6 и под Паспорт в штамп. завод. инж. И.

Приказан	ГИА	Возинков		
	Рук. ИМ-1	Игитов		
	Н. контр.	Вавилова		
	Гл. спец.	Витанов		
	Рук. гр.	Вавилова		
ИИВ И	Ст. инж.	Юрченкова		

264-12-257.86

КЖИ-030СВ

Колонна ЗКДЗ.33-1.4-10
(Сборочный чертеж)

Стали Масс М/масс/д

р

Лист Листов

ГИПРОТЕАТ

1861-11

Формат

Альбом

Типовой проект

Инв. № проэк. (сост. №) 10.01.1986 г.

Кол.	Примеч.	Наименование	Обозначение	Поз.	Знак	Курсив
		<u>Документация</u>				
		Узел 1	1.020-1/83.2-2 00У			
		Узел 3	" "			
		Узел 4	" "			
		Узел 5	" "			
		Узел 7	" "			
		Техническое описание переменные данные для исполнения	1.020-1/83.2-2 00ТО			
		<u>Сборочные единицы</u>				
		Сетка С-1	1.020-1/83.2-15 01	1		3
		Изделие закладное МН-2	1.020-1/83.2-15 05	2		4
		Изделие закладное МН-4	1.020-1/83.2-15 07	3		2
		Изделие закладное МН-3	1.020-1/83.2-15 06	6		1
		<u>Детали</u>				
		Ф16АШ ГОСТ 5781-82 С-10720	16.013.10720	4		16,9кг
		Стержень отдельный	1.020-1/83.2-15 08	5		37
		Каркас пр. КП-62-2	КЖИ-031-01			
		<u>Сборочные единицы</u>				
		Сетка С-1	1.020-1/83.2-15 01	1		
		Изделие закладное МН-2	1.020-1/83.2-15 05	2		4
		Изделие закладное МН-4	1.020-1/83.2-15 07	3		1
		Изделие закладное МН-3	1.020-1/83.2-15 06	6		2
		<u>Детали</u>				
		Ф16АШ ГОСТ 5781-82 С-10720	16.013.10720	4		16,9кг
		Стержень отдельный	1.020-1/83.2-15 08	5		37

Придязан

Инв. №

ГИП Разинков
 Рук. АМ-1 Иванова
 Н.контр. Вавилова
 Ил. спец. Антонова
 Рук. групп Вавилова
 Ст. инж. Юрченкова

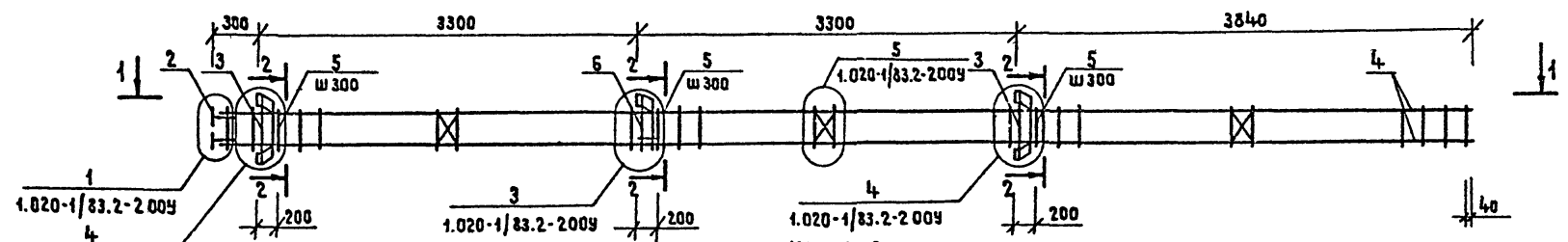
264-12-257.86 КЖИ-031

Каркас пространственный
 КП-62-1, КП-62-2

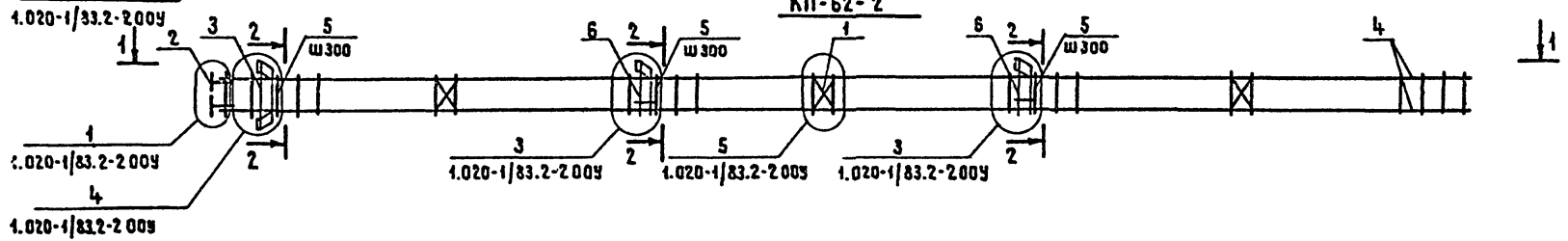
Стадия Р Лист

ГИПРОТЕАТР
 г. Ленинград

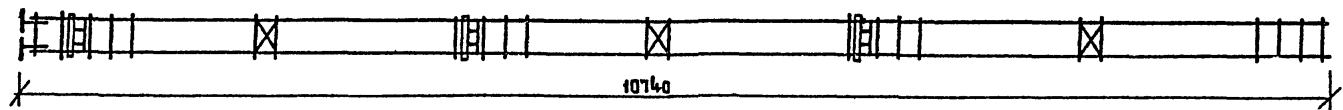
КП-62-1



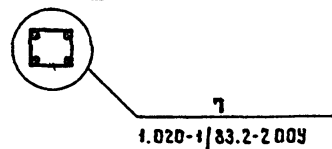
КП-62-2



1-1



2-2



Альбом 7
Милова проект

№ подл. Подпись автора Взам. инв. №

Привязан		гил	Разинков	264-12-257.86	КЖИ-031СБ	
		Рук.пр.М-1	Игнатюв	Каркас пространственный кп-62-1, кп-62-2	Стадия	Масштаб
		И.контр.	Вавилова		Р	
		Гл. спец.	Янтонов		Лист	Листов
		Рук.гр.	Вавилова		ГИПРОТЕСТ	
Инв. №		Ст.инж.	Юрченкова	г. Ленинград		

Масштаб 1:100

1861-11

Листом 1

Типовой проект

Шифр-подраздел и дата вост. инв. №

Формат	Этаж	Пол.	Обозначение	Наименование	кол. на установку			Примеч.
					кжи - 040	01	02	
				<u>Документация</u>				
			1.020-1/83.2-1 00У	Узел 1				
			" "	Узел 3				
			" "	Узел 4				
			" "	Узел 5				
			" "	Узел 6				
			" "	Узел 8				
			" "	Узел 10				
			1.020-1/83.2-1 00У1	Узел 16	3	3	3	
			кжи	Узел 1	1			
			1.020-1/83.2-1 00Т0	<u>Техническое описание</u> <u>оборачивные единицы</u>				
	13		кжи-041	Каркас пр. КП-116-1	1	1	1	
	1		1.020-1/83.2-15 23-06	Изделие закладное МН38	3	2	2	
	4		То же 24-06	То же МН33	3	6	3	
	5		" " 24-07	" " МН34	8	9		
	9		" " 23	" " МН13	14	15		
	7		кжи-	" " МН3			9	
	14		кжи-	" " МН5	1	1	1	
				<u>Материалы</u>				
			Бетон тяжёлый М500		1.00	1.00	1.00	м ³

ЗКД 3.33-2.5-1
ЗКД 3.33-2.5-2
ЗКД 3.33-2.5-3

Привязан

Инв. №

ГИП Разинков
Рук. АМ Измаилов
Н. контр. Вавилова
Ил. спец. Антанов
Рук. групп Вавилова
Ил. инж. Юрченко

264-12-25 7.86

КЖИ-040

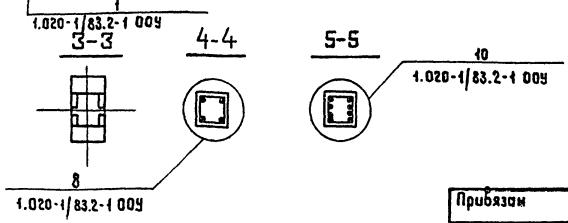
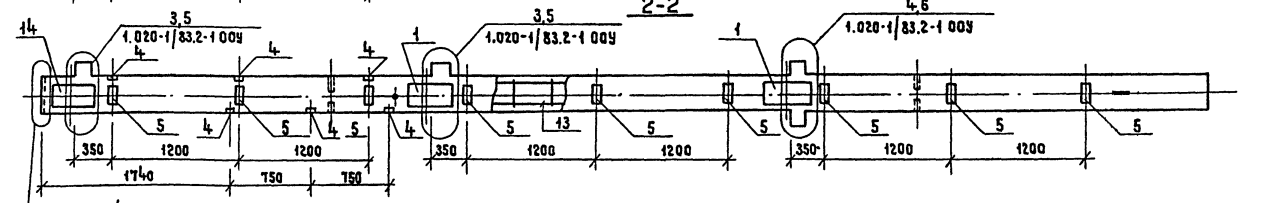
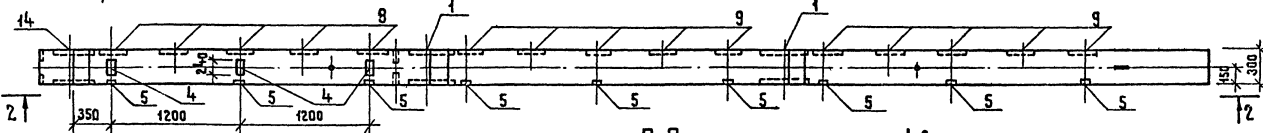
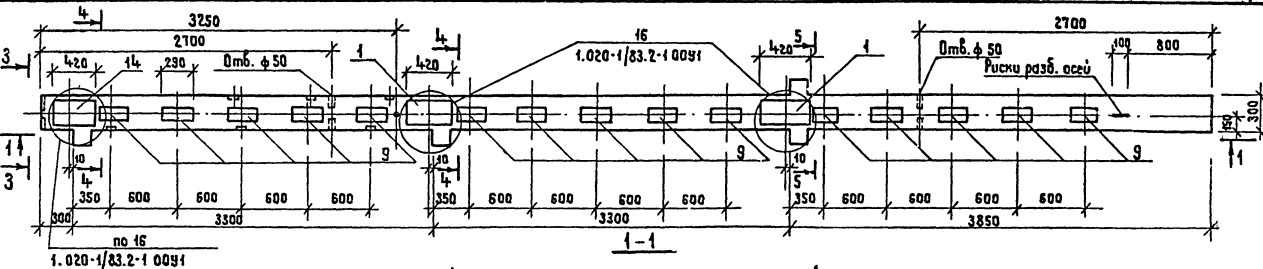
Колонна ЗКД 3.33-2.5-1
ЗКД 3.33-2.5-2
ЗКД 3.33-2.5-3

Стадия Лист Листов
Р

ГИПРОТЕАТР
г. Ленинград

Валам 7

Мушовой проект



Имя, и подл., Подпись и дата

Пробязан	
Имя, и	

ГМП	Разинков
Руч. дм-1	Игнатов
И. контр.	Вавилова
Гл. спец.	Янганов
Руч. гр.	Вавилова
Ст. инж.	Норченко

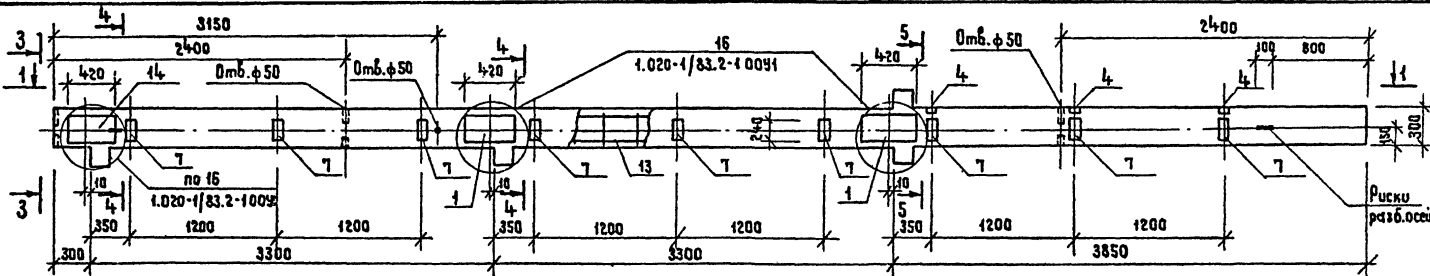
264-12-257.86	КЖИ-040 СБ		
Калонна ЗКДЗ.33-2.5-2 (Сборочный чертеж)	Стабил	Масса	Масштаб
	Р		
	Лист	Листов	
	ГИПРОТЕАТ г. Ленинград		

Капир. ЖСукоба

1861-11

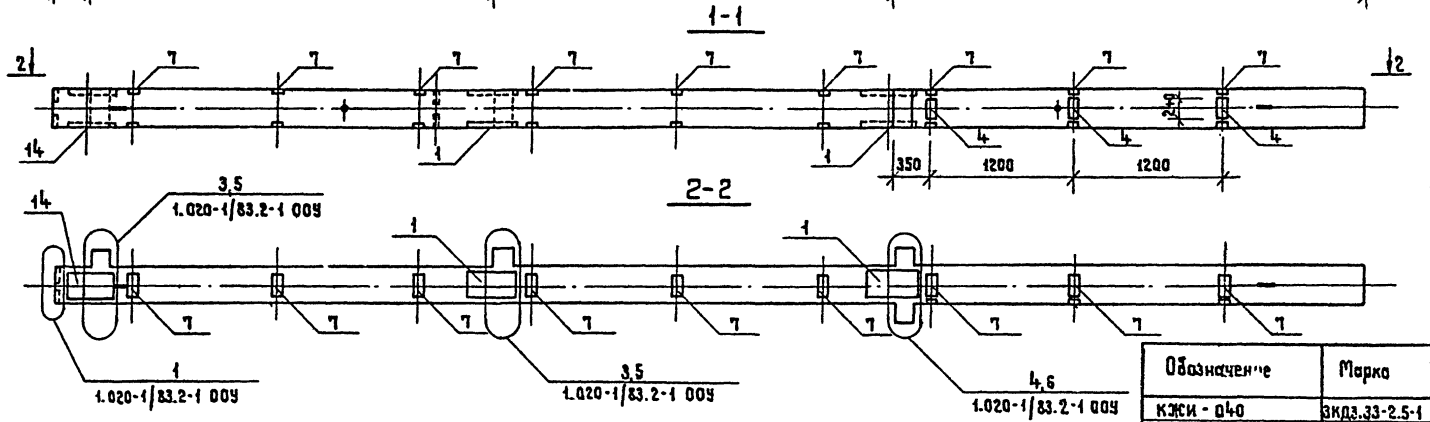
Формат А3

Альбом 7

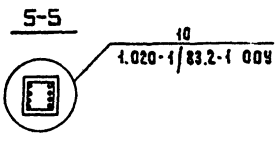
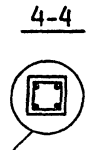
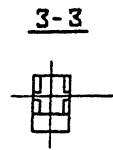


Риски
разб.осв.

Мушбон проект



Обозначение	Марка
КЖИ-040	ЭКД3.33-2.5-1
- 01	ЭКД3.33-2.5-2
- 02	ЭКД3.33-2.5-3



Лист 1. Подпись и дата (виз. ш.н)

Прибавки	
гип	Азизков
Рук.пр-1	Игнатов
Н.контр.	Вавилова
Гл. спец.	Янтарков
Рук.пр	Вавилова

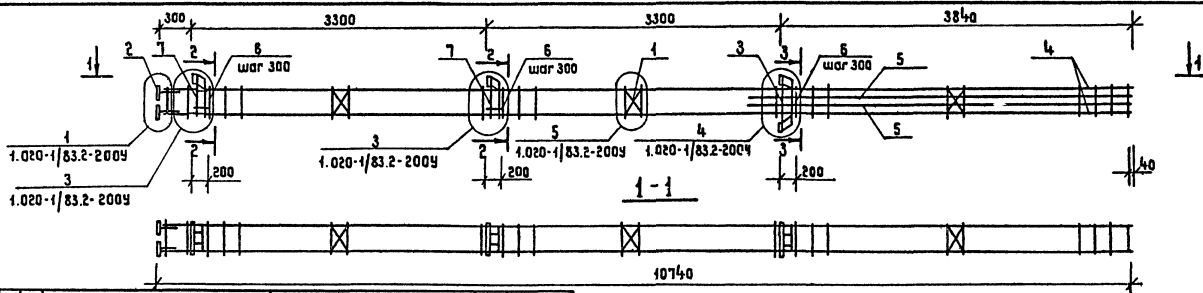
264-12-257.86 КЖИ-040 СБ

Колонна ЭКД3.33-2.5-3 (Сборочный чертеж)

Сталь	Масса	Масштаб
Р		
Лист		Листов

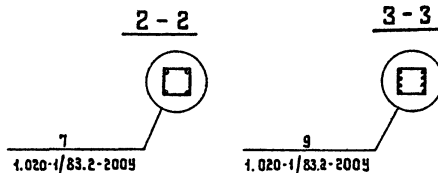
ГИПРОТЕАТР
г. Ленинград

Альбом 7



Многообъектный проект

Объект	Зона	Поз.	Обозначение	Наименование	Кол.	Примеч.
				<u>Документация</u>		
Я3			1.020-1/83.2-2009	Узел 1		
Я3			То же	Узел 3		
Я3			" "	Узел 4		
Я3			" "	Узел 5		
Я3			" "	Узел 7		
Я3			" "	Узел 9		
Я3			1.020-1/83.2-200 TO	Техническое описание		
				<u>Сборочные единицы</u>		
Я4	1		1.020-1/83.2-15 01	Сетка С-1	2	
Я4	2		1.020-1/83.2-15 05	Изделия складные Мн2	4	
Я4	7		1.020-1/83.2-15 06	То же	Мн3	2
Я4	3		1.020-1/83.2-15 07	" "	Мн4	1
				<u>Детали</u>		
Я4	4		16. 013. 10720	Ф15А-III гост 5781-82* 6-10720	4	16,3 кг
Я4	5		20. 013. 4440	Ф20А-III гост 5781-82* 2-4440	4	10,9 кг
Я4	6		1.020-1/83.2-15 08	Стержень отдельный	37	



Имеет ли подл. Подпись и дата

Исполн. инж.т

Привязан

Инв. №

гип Разинков
Рук. в.м.ч. Игнатюв
Н.контр. Вавилова
Рл. спец. Янтонов
Рук.гр. Вавилова
Ст. инж. Хмельчева

264-12-25786

КЖИ-041

Каркас
пространственный
КП-116-1

Этадия	Масса	Масштаб
--------	-------	---------

Р

Лист	Листов
------	--------

ГИПРОТЕАТР
г. Ленинград

Калужская

1861-11

Формат Я3

Ялловат

Титулов проект

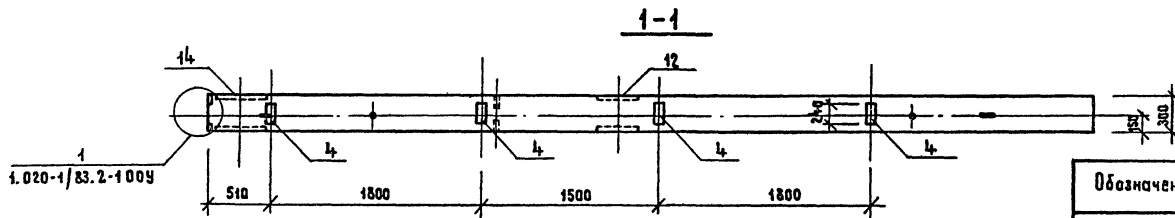
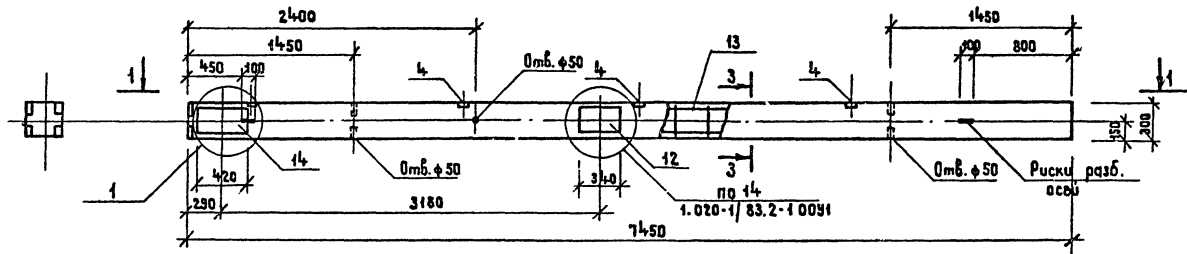
Кол. на черт. КЖИ-1000	Примеч.	Наименование	Обозначение	Лист	Пос.	Кол. на черт.	
						01	-
		<u>Документация</u>					
		Узел 1	1.020-1/83.2-1 00У	А3			
1	1	Узел 14	1.020-1/83.2-1 00У1	А3			
1	1	Узел 1	КЖИ-				
		Техническое описание	1.020-1/83.2-1 00Т0	А3			
		<u>Сборочные единицы</u>					
1	1	Каркас пр. КП-34-1	КЖИ-1010	13			
1	1	Изделие закладное МН5	КЖИ-100	14			
1	1	То же МН36	1.020-1/83.2-15 25-06	12			
4	7	" " МН33	То же 24-06	4			
3		" " МН34	" " 24-07	5			
		<u>Материалы</u>					
087	087	бетон тяжелый М400					м ³

2К3.33-4-1
2К3.3-4-2

Лист № Подпись и дата

Привязан	ГМП Разинков	264-12-257.86	КЖИ-1000
	Рук. АИ-1 Ненатов	Колонна 2К3.33-4-1	Станд. лист
	Н.контр. Вавилова	2К3.33-4-2	Р
	Ул. спец. Антанов		ТИПРОТЕАТ
Инв. №	Рук. зр.т. Вавилова		З.Л.Е.М.И.
	Ст. инж. Юрченко		

1851-11



Обозначение	Марка
КЖИ-1000	2КЗ.33-4-1
-01	2КЗ.33-4-2

3-3



8
1.020-1/83.2-1009

Приказан	ГМП	Разинков
	Рук. ИМ-1	Игнатов
	И. контр.	Вавилова
	Гл. спец.	Лятонов
	Рук. гр.	Вавилова
Иль. Н	Ст. инж.	Курченкова

264-12-257.86 КЖИ-1000СБ

Колонна 2КЗ.33-4-1
(Сборочный чертеж)

Ставля Масса Маштаб

Р

Лист Листов

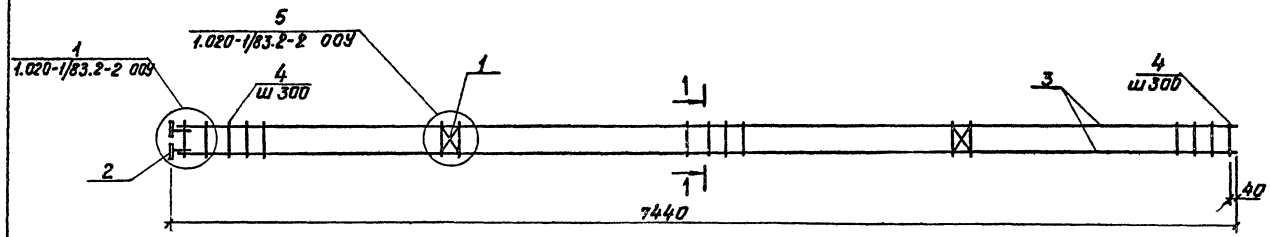
ГИПРОТЕАТР
г. Ленинград

Копир. Жукова

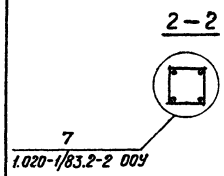
1861-11

Формат А3

Льбом 7



Типовой проект



Формат	Листа	Лист	Обозначение	Наименование	Кол.	Примеч.
				<u>Документация</u>		
			1.020-1/83.2-2 00У	Узел 1		
			То же	Узел 5		
			" "	Узел 6		
			1.020-1/83.2-2 00ТО	Техническое описание		
				<u>Сборочные единицы</u>		
A4	1		1.020-1/83.2-15 01	Сетка с-1	2	
A4	2		1.020-1/83.2-15 05	Изделие закладное МН-2	4	
				<u>Детали</u>		
Б4	3		КЖИ - 1011	φ25 А III ГОСТ 5781-82 с-7420	4	28,6 кг
	4		1.020-1/83.2-15 08-01	Стержень отдельный	26	

				264-12-257.86	КЖИ-1010
				Каркас пространственный	Стандия
				КП-34-1	Масса
					Масштаб
					Р
					Лист
					Листов
				ГИПРОТЕАТР	
				г. Ленинград	

Привязан	ГИП	Разинков
	Рук. АМ-1	Изматов
	Н. контр.	Вавилова
	Гл. спец.	Антонов
	Рук. груп.	Вавилова
	Ст. инж.	Юрченкова
Инд. №		

Копир. Иванова

1861-11

Формат А3

Инд. №-листа, Подпись и дата

Альбом 7

Титуловый проект

Формат	Этап	Лист	Обозначение	Наименование	Кол. на исполнение КЖИ - 2000				Примеч.
					—	01	02	03	
				<u>Документация</u>					
			1.020-1/ВЗ.2-1 00У	Узел 1					
			То же	Узел 3					
			" "	Узел 5					
			" "	Узел 8					
			1.020-1/ВЗ.2-1 00У1	Узел 13					
			То же	Узел 16					
			1.020-1/ВЗ.2-1 00Т0	Техническое описание					
				<u>Сборочные единицы</u>					
		13	КЖИ-2010	Каркас пр. КП-65-1	1	1	1	1	
		4	1.020-1/ВЗ.2-15 23-06	Изделие закладное МН33	5	5	5	11	
		2	То же 26-01	То же МН28				2	
		3	" " 24-09	" " МН41	3	3	3		
		5	" " 24-07	" " МН34	3	3			
		10	" " 24-08	" " МН40				4	
		9	КЖИ-	" " МН13			15		
		14	КЖИ-	" " МН5				1	
				<u>Материалы</u>					
			Бетон тяжелый М500		0,98	0,98	0,98	0,98	м ³

ЗКОЗ.33-2.6-1
ЗКОЗ.33-2.6-2
ЗКОЗ.33-2.6-7
ЗКОЗ.33-2.6-6

№ альбома по партиям и дата выдачи №

Привеза:
№ №

ГИП Разинков
Рук. АМ-1 Ненахов
Н. контр. Вавилова
гл. спец. Антонов
Рук. групп Вавилова
ст. инж. Моченкова

264-12-257.86

КЖИ-2000

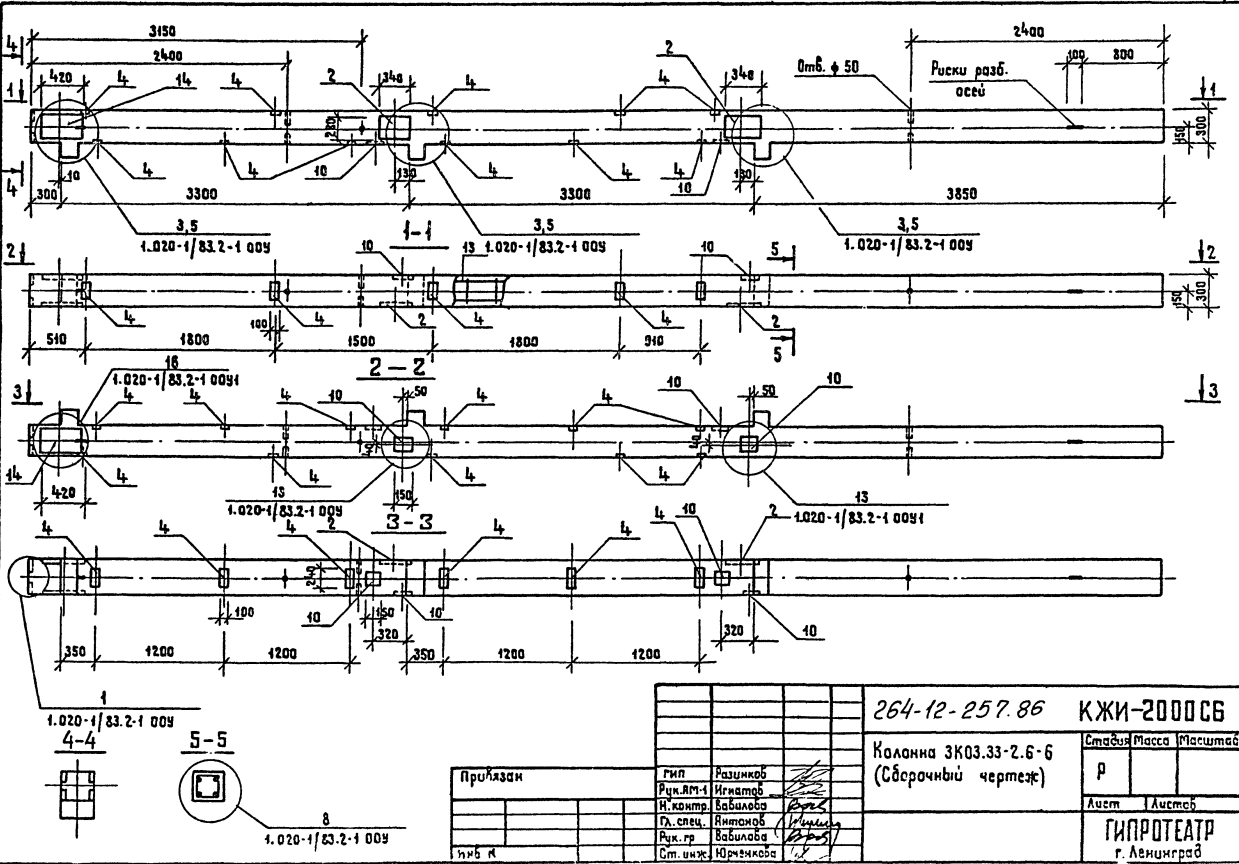
Колонна ЗКОЗ.33-2.6-1,
ЗКОЗ.33-2.6-2,
ЗКОЗ.33-2.6-7,
ЗКОЗ.33-2.6-6.

Стадия Лист Листов
Р
ГИПРОТЕАТ
г. Ленинград

127.11

Рис. 7

Мушкетер проект



Где и лед. Подпись и дата

Гип	Козимов
Руч. Арм-1	Игнатов
И. контр.	Вавилова
Гл. спец.	Янчиков
Руч. гр	Вавилова
Ст. инж.	Нуренкова

264-12-257.86 КЖИ-2000СБ
 Колонна ЗКОЗ.33-2.6-6
 (Сборочный чертеж)

Сталь	Масса	Масштаб
ρ		
Лист	Листов	

ГИПРОТЕАТР
 г. Ленинград

Приказан

Копир Жукчева

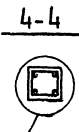
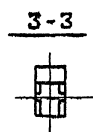
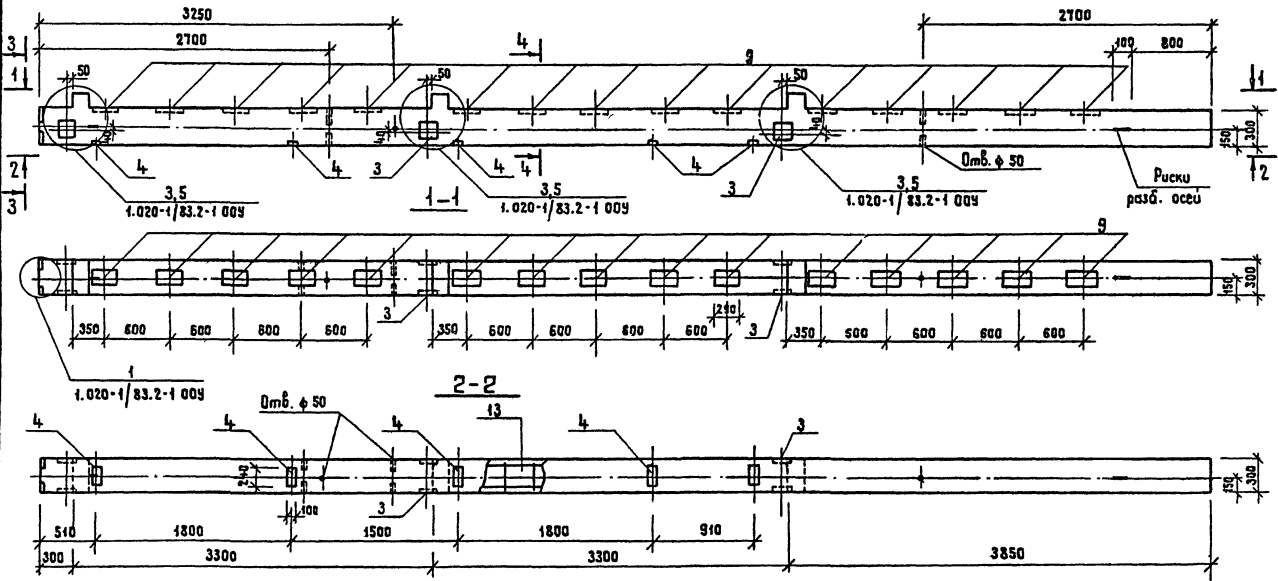
1861-11

Формат А3

Работы 7

Машинный проект

Имб. и подл. Паспос. и дата 83.01.имб.К



8
1.020-1/83.2-1 009

Обозначение	Марка
КЖИ-2000	ЗКОЗ.33-2.6-1
-01	ЗКОЗ.33-2.6-2
-02	ЗКОЗ.33-2.6-7
-03	ЗКОЗ.33-2.6-6

Привязан	Имб. и подл.	гип	Разинков
		Рук. арт. 1	Игнатов
	И. констр	Вавилова	
	Гл. спец.	Янтонов	
	Рук. гр.	Вавилова	
	Ст. инж	Юрченкова	

264-12-257.86		КЖИ-2000СБ	
Молонна ЗКОЗ.33-2.6-7 (Сборочный чертеж)			
Статус	Масса	Масштаб	
Р			
Лист	Листов		
ГИПРОТЕАТ г. Ленинград			

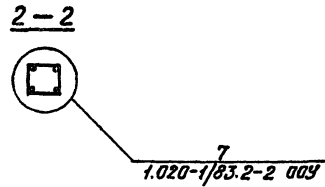
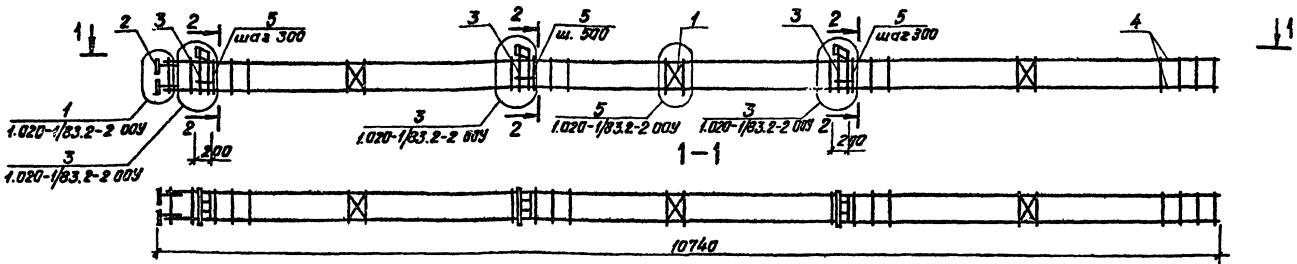
Копир. Жукова

1861-11

Формат А3

Альбом 7

Типовой проект



Формат	Лист	№	Обозначение	Наименование	Кол.	Прим.
				Документация		
A3			1.020-1/83.2-2 00У	Узел 1		
A3			То же	Узел 3		
A3			" "	Узел 5		
A3			" "	Узел 7		
A3			1.020-1/83.2-2 00ТО	Техническое описание		
				Сборочные единицы		
A4	1		1.020-1/83.2-15 01	Сетка С-1	3	
A4	2		1.020-1/83.2-15 05	Изделия закладные МН-2	4	
A4	3		1.020-1/83.2-15 06	То же МН-3	3	
				Детали		
Б4	4		2011	Ф25А-III ГОСТ 5701-82* 2-10740	4	41,3кг
A4	5		1.020-1/83.2-15 08	Стержень отдельный	37	

Изд. в табл. Изменил и дата Изм. инд. №

Привязан	ГИП	Разинков
	Рук. АИ-1	Иванцов
	Н. контр.	Вавилова
	Ил. спец.	Антонюк
	Рук. групп.	Вавилова
	Ст. инж.	Кочуба
Инд. №		

264-12-257.86	КЖИ-2010		
Каркас пространственный	Сталь	Масса	Масштаб
КП-65-1	р		
	Лист	Листов	
	ГИПРОТЕАТР		

1961-11

Дилетант ?
Тиловой проект

Кол. на исполнение	КЖИ-3000	Примеч.	Обозначение	Наименование	Кол. на исполнение	
					—	01
				<u>Документация</u>		
			1.020-1/83.2-1 00У	Узел 1		
			То же	Узел 3		
			" "	Узел 5		
			" "	Узел 8		
			1.020-1/83.2-1 00У1	Узел 14		
			КЖИ-00У1	Узел 1		
			1.020-1/83.2-1 00Т0	Техническое описание		
				<u>Сборочные единицы</u>		
			13 КЖИ-3010	Каркас пр. КП-65-2	1	1
			4 1.020-1/83.2-15 24-06	Изделие закладное МН33	8	8
			5 То же 24-07	То же МН34		3
			12 " " 26-06	" " МН36	2	2
			14 КЖИ-	" " МН5	1	1
				<u>Материалы</u>		
				Бетон тяжелый М500	0,98	0,98
						м ³

ЗКОЗ.33-2.6-4
ЗКОЗ.33-2.6-5

Инв. № подл. 1.020-1/83.2-15 24-06

Привязан

ГИП	Разинков	
Рук. АМ	Иванов	
Н. контр.	Вавилова	
Ул. спец.	Антонов	
Рук. звет.	Вавилова	
Ст. инж.	Юрченко	

264-12-257.86 КЖИ-3000

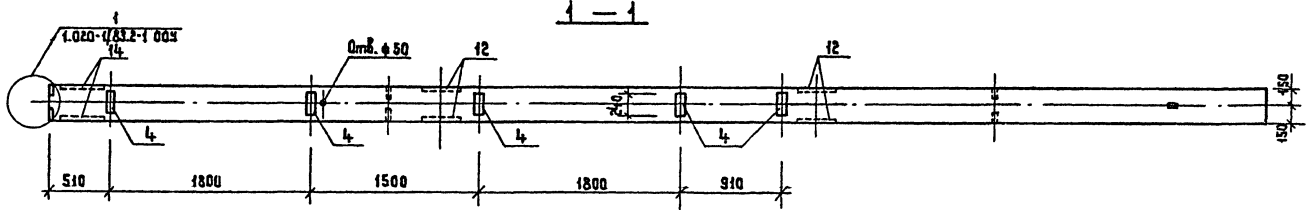
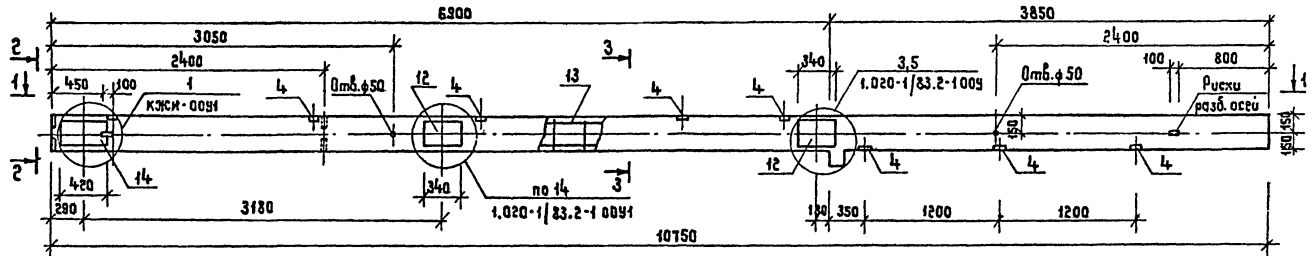
Колонна ЗКОЗ.33-2.6-4,
ЗКОЗ.33-2.6-5.

Станд. Лист	Листов
Р	
ГИПРОТЕАТР г. Ленинград	

Инв. №

Январь 7

Милославский проект



Обозначение	Марка
КЖИ-3000	ЗКОЗ.33-2.6-4
-01	ЗКОЗ.33-2.6-5

2-2

3-3



1.020-1/83.2-1009

Привязан	Гил	Разинков
	Руч. Ям-1	Игнатоб
	Н. контр.	Вавилова
	Гл. спец.	Игнатоб
	Руч. гр.	Вавилова
Инь н	Ст. инж.	Гео

264-12-257.86	КЖИ-3000СБ		
Колонна ЗКОЗ.33-2.6-4	Стадия	Масштаб	Посметка
(сборочный чертеж)	Р		
	Лист	Листоб	
	ГИПРОТЕАТР		
	г. Ленинград		

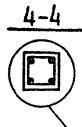
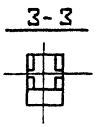
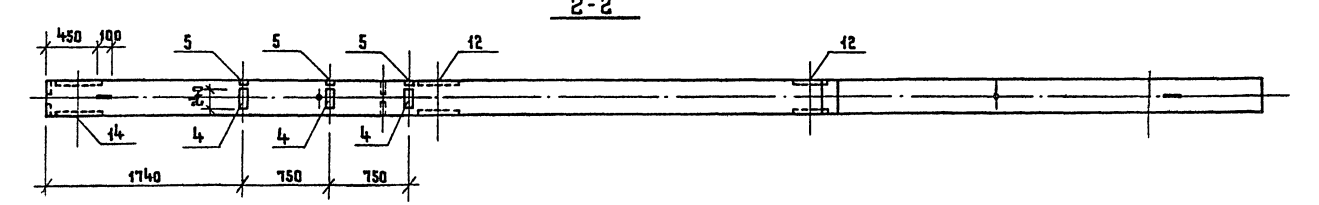
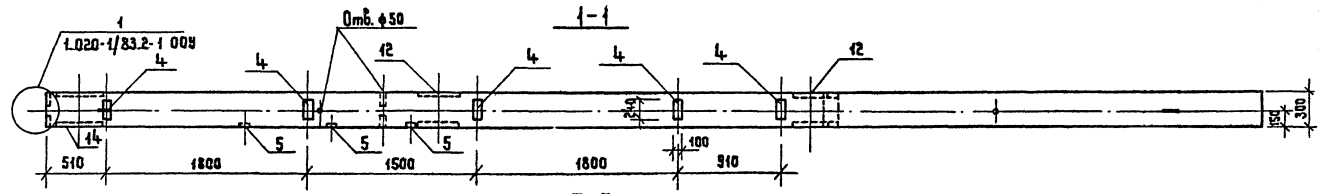
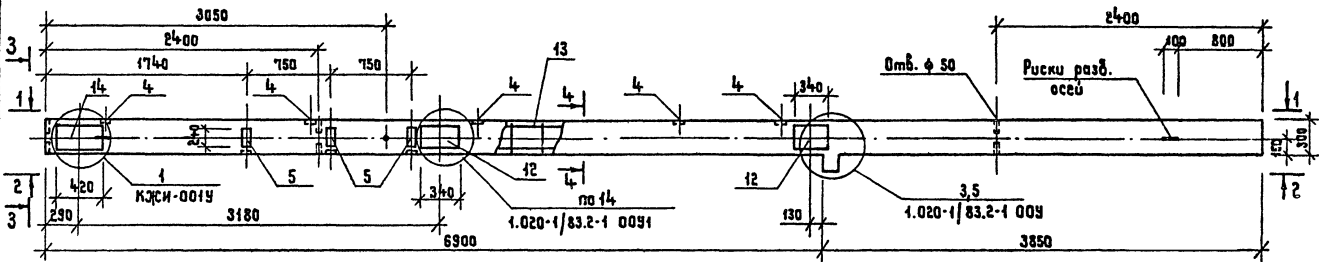
К.спир. З.Сидорова

1861-11

Книжка подкл. Подпись: Яковлев

Листом 7

Мушаво проект



8
1.020-1/83.2-1 0091

Маб. и мод. | Подпис в штамп | Штамповано

Приязан

Гип	Разякоб	
Рук.ЯМ-1	Игнатрв	
Н.каитр	Вавилова	
Тл. спец.	Антонов	
Рук. гр.	Вавилова	
Ст. инж.	Юреникова	

264-12-257.86
Колыана ЗКОЗ.33-2.6-5
(Сборочный чертеж)

КЖИ-3000СБ		
Стадия	Масш	Масштаб
Р		
Лист	Листов	
ГИПРОТЕАТР г. Ленинград		

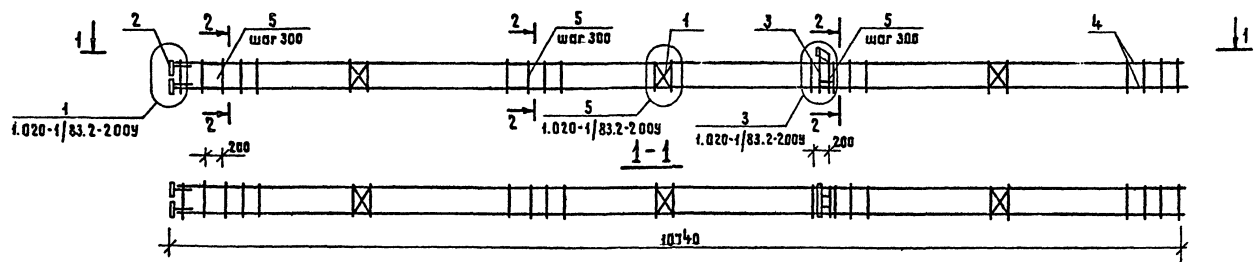
Копир. Ж.Сукоба

1861-11

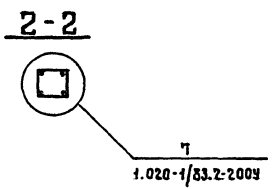
Формат А3

Альбом 7

Милотов проект



Фурка	Зона	Пол.	Обозначение	Наименование	Кол.	Прим.
				<u>Документация</u>		
ВЗ			1.020-1/83.2-2009	Узел 1		
ВЗ			То же	Узел 3		
ВЗ			" "	Узел 5		
ВЗ			" "	Узел 7		
ВЗ			1.020-1/83.2-2009	Техническое описание Сборочные единицы		
В4	1		1.020-1/83.2-1501	Сетка С-1	3	
В4	2		1.020-1/83.2-1505	Изделия закладные МН-2	4	
В4	3		1.020-1/83.2-1506	То же МН-3	1	
				<u>Детали</u>		
В4	4		КЖИ-3011	Ф25В-III гост 5781-82 № 10720	4	41,3 кг
В4	5		1.020-1/83.2-1508	Стержень отдельный	31	



45 К.лоб. Золотых и дата Взам.инв.Н

Грибязан

Гип	Разинков
Рук. в.м.-1	Игнатев
Н.контр.	Вавилова
Гл. спец.	Игнатев
Рук. гр.	Вавилова
Ст. инж.	Хизмцева

264-12-257.86

КЖИ-3010

Карнас
пространственный
КП-65-2

Ст.ед.изм.	Масса	Масштаб
Р		
Лист	Листов	
ГИПРОТЕАТР		

Ив.Н

Коп. - 20/06/86

1961-11

Альбом 7
Тилобой проект

Формат	Зона	Поз.	Обозначение	Наименование	Кол. на КЖК-			Примечание
					-	01	02	
				<u>Документация</u>				
	A3		1.041.1-2.6 0.0.00.0У	Узлы				
	A3		1.041.1-2.6 0.0.00.0ТО	Техническое описание				
				<u>Сборочные единицы</u>				
	A4			ПРС 56.15-16АТ-УТ				
				<u>Детали</u>				
				Ст. отб. ГОСТ 6727-80				
Б4	9			φ5 Вр-I ℓ=1040		8		0,16кг
Б4	10			φ4 Вр-I ℓ=1200	4	4		0,12кг
Б4	12			φ4 Вр-I ℓ=550	19			0,05кг
Б4	13			φ5 Вр-I ℓ=750	12			0,12кг
Б4	14			φ5 Вр-I ℓ=800	6			0,13кг

ПРС 56-16АТ-УТ-1
ПРС 56-16АТ-УТ-2
ПРС 56-16АТ-УТ-3

Инв. № табл. / Подпись и дата / Экз. № 25

Привязан

Инв. №

ГИП	Разинков	<i>[Signature]</i>
Рук. АМ	Игнатова	<i>[Signature]</i>
И. контр.	Вавилова	<i>[Signature]</i>
Ил. спец.	Антанова	<i>[Signature]</i>
Рук. экзп.	Вавилова	<i>[Signature]</i>
Ст. инж.	Фролова	<i>[Signature]</i>

264-12-257.86

КЖИ-050

Плиты сантехнические
ПРС 56.15-16АТ-УТ-1 ÷
ПРС 56.15-16АТ-УТ-3

Стадия Листов Листов

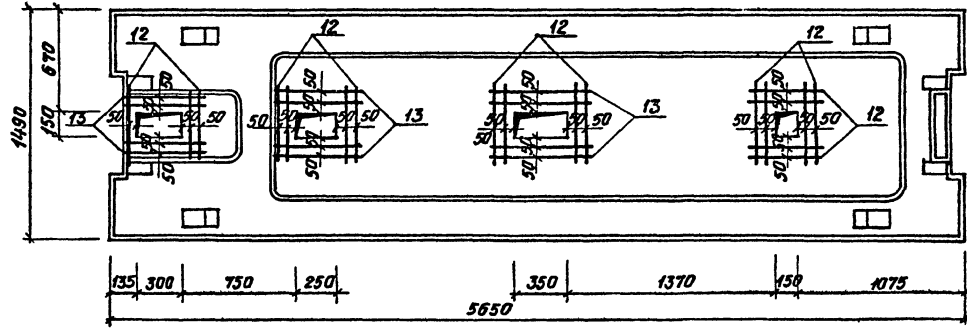
Р
ГИПРОТЕАТР
г. Ленинград

Копировал: Иванова

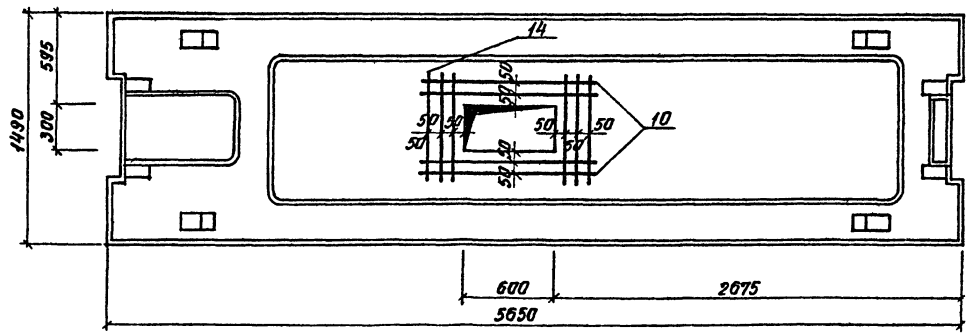
1861-11

Формат А3

ПРС 58.15 - 16АТ-УТ - 1



ПРС 56.15 - 16АТ-УТ - 2



Обозначение	Марка
КЖИ - 050	ПРС 56.15-16АТ-УТ-1
-01	-2
-02	-3

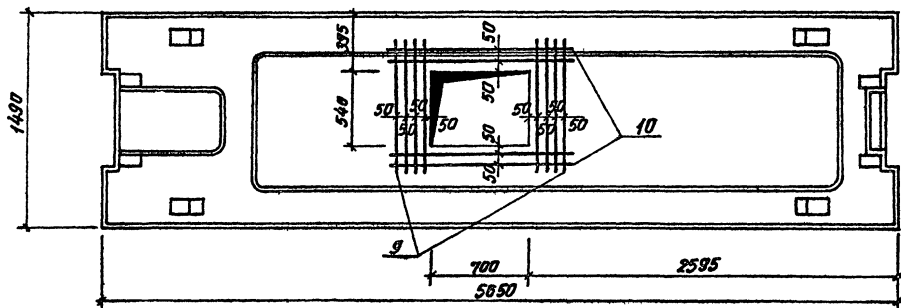
Смотреть совместно с 1.041.1-2.62.0.00.0СБ

Любом 7
Туповой проект

10-85011 Подпись и дата Взам.инв.№

Пр. Вязан	Гип	Разинков	264-12-257.86	КЖИ - 050СБ
	Рук. Ам-1	Усманов	Плиты сантехнические ПРС 58.15 - 16АТ-УТ-1, ПРС 58.15 - 16АТ-УТ-2. (Сборочный чертеж)	Студия Масса Масштаб
	Н.контр.	Вавилова		Р
	Л.спец.	Антанов		ГИПРОТЕАТР
	Рук. экпл.	Завилова		в Ленинград
1ч.р. №				

ПРС 56.15-16АТ-УТ-3



Смотреть совместно с 1.041.1-2.62.0.00.006.

Инв. № подл. Издательство и дата выпуска Л.С.

Львов Г
Типовой проект

Прибылан		ГМП Разинков		264-12-257.86	КЖИ-050СБ
		Рук. АМ-1 Усманов		Плита сантехническая ПРС 56.15-16АТ-УТ-3 (сборочный чертеж)	Стандарт
		Н.конт. Вабилова			р
		Гл. спец. Антимова			Норматив
		Рук. змт. Вабилова			Лист
Инв. №		Ст. инж. Фролова			Листов
					ГИПРОТЕАТР г. Ленинград

Копир. Иванова

1861-11

Формат А3

Льбом Г

Туповой проект

Формат	Лист	Поз.	Обозначение	Наименование	Кол. на КЖИ-060				Примечание
					-	01	02	03	
				<u>Документация</u>					
A3			1.041.1-2.6 0.0.00 ОУ	Узлы					
A3			1.041.1-2.6 0.0.00 ОТД	Техническое описание					
				<u>Сборочные единицы</u>					
A4			1.041.1-2.6 2.0.00.0	ПРС 56.15-4А-IVT					
				<u>Детали</u>					
				Ст. отд. ГОСТ 6727-80					
Б4	9			φ 5 Вр-I ℓ=1040				8	0,16кг
Б4	10			φ 4 Вр-I ℓ=1200	4	4	4		0,12кг
Б4	11			φ 5 Вр-I ℓ=1280	8	8			0,20кг
Б4	12			φ 4 Вр-I ℓ=550			4		0,05кг
Б4	13			φ 5 Вр-I ℓ=750	8		4		0,12кг

ПРС 56.15-4А-IVT-1
 ПРС 56.15-4А-IVT-2
 ПРС 56.15-1А-IVT-3
 ПРС 56.15-4А-IVT-4

И.б. № подл. Прочтис и дата

Привязан

И.б. №

ГИП	Разинков
Рук. АМ	Цематов
Н.контр.	Вавилова
Н.спец.	Антонов
Рук. гзл.	Вавилова
Ст. инж.	Фролова

264-12-257.86 КЖИ-060

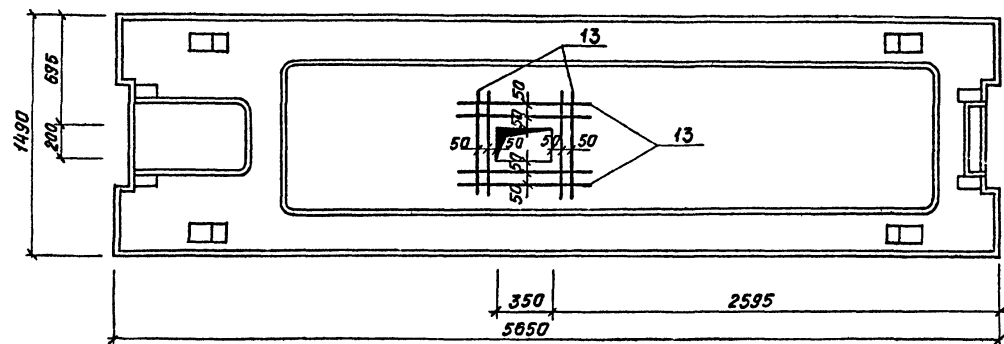
Плиты сантехнические
 ПРС 56.15-4А-IVT-1 ÷
 ПРС 56.15-4А-IVT-4

Листов: _____
 Р _____
 Листов: _____

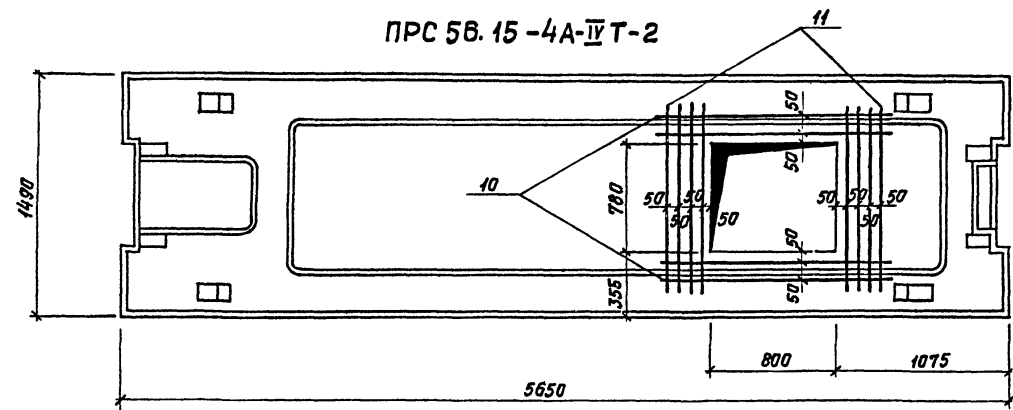
ГИПРОТЕАТР
 г Ленинград

Листом 7
Тиловой проект

ПРС 56.15-4А-IVТ-1



ПРС 56.15-4А-IVТ-2



Обозначение	Марка
КЖИ-060	ПРС 56.15-4А-IVТ-1
	-2

1. Смотреть совместно с 1.041.1-2.62.0.00.01Б.
2. Отверстия в сетке СВ вырезатся по месту и обрамить отверстия дополнительными стержнями (поз. 10, 11, 13)

Ш.№ подл.Получить и дата Взам.инв.№

Привязан	ГИП Разинков
	Рук.АН-1 Нематов
	Н.контр. Вавилова
	П.спеч. Антанов
	Рук.груп. Вавилова
Ш.№	Ст.инж. Фролова

264-12-257.86	КЖИ-060СБ
Плиты сантехнические ПРС 56.15-4А IV Т-1 ПРС 56.15-4А IV Т-2 (сборочный чертеж)	Стандия Масса Масштаб Р Лист Листов ГИПРОТЕАТР г. Ленинград

Контр. Иванова

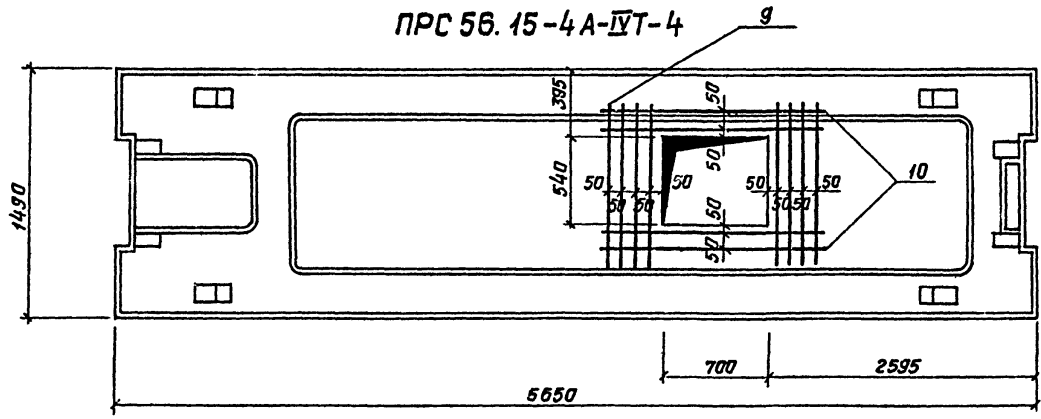
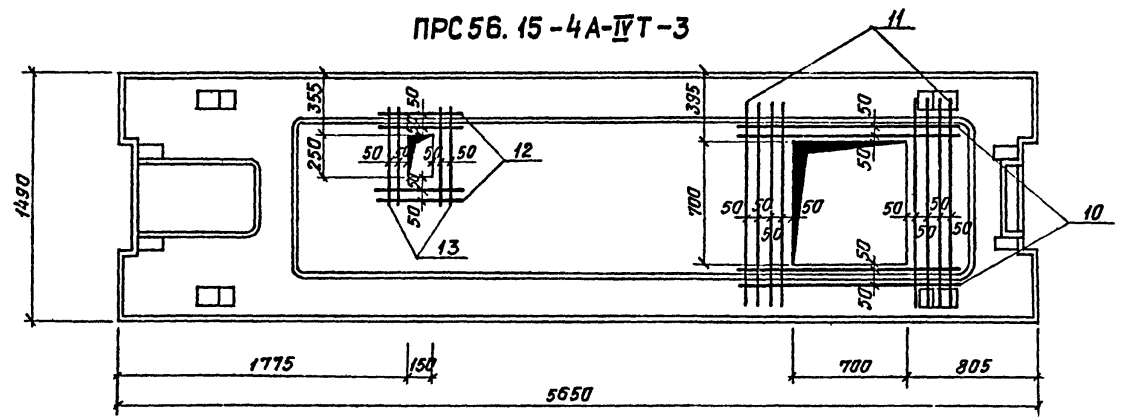
1861-11

Формат А3

Альбом 7

Типовой проект

Лист № 10/10 Подпись и дата



Обозначение	Марка
КЖИ-060	ПРС 56.15-4А-IVТ-3
	-4

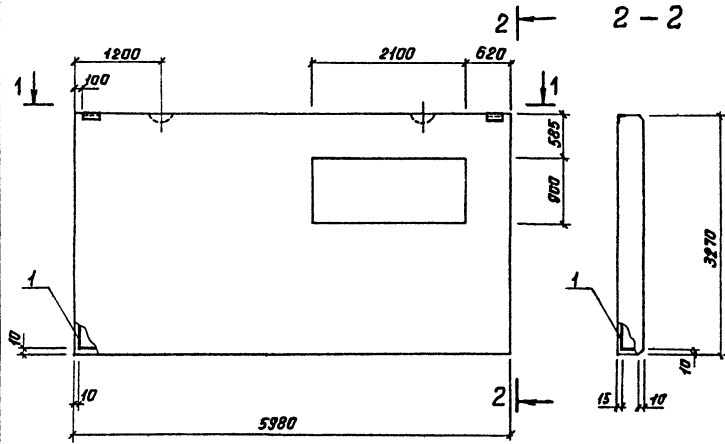
Сматреть совместно с 1.041.1-2.62.0.00.00СБ.

				264-12-257.86	КЖИ-060СБ
				Плиты сантехнические	Стадия
				ПРС 56.15-4А-IVТ-3	Масса
				ПРС 56.15-4А-IVТ-4	Масштаб
				(Сборочный чертеж)	р
					Лист
					Листов
					ГИПРОТЕАТР
					г. Ленинград

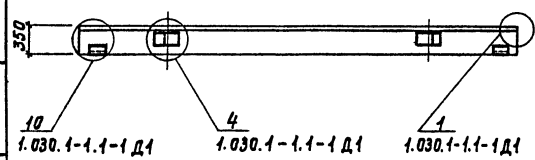
Альбом 7

Титуловый проект

ПСЦ 60.33.3,5-Л-1



1-1



Формат	Зона	Поз.	Обозначение	Наименование	Кол.	Примечание
				<u>Документация</u>		
			1.030.1-1.1-1 Д1	Узел 1	2	
			То же	Узел 4	2	
			" "	Узел 10	2	
				<u>Сборочные единицы</u>		
				Каркас пространств		
А3	1			КПС 60.33.3,5-1	1	135,18кг
				<u>Материал</u>		
				Бетон легкий М100		4,95 м ³
				Раствор цементный М100		0,59 м ³

Ведомость расхода стали на ПСЦ 60.33.3,5-Л-1

Марка элемента	Изделия арматурные							Изделия закладные				Общий расход			
	Арматура класса							Прокат марки							
	А I			А III			Вр I		Всего						
	ГОСТ 5781-82*	ГОСТ 5781-82*	ГОСТ 5781-82*	ГОСТ 5781-82*	ГОСТ 5781-82*	ГОСТ 5781-82*	ГОСТ 5781-82*	ГОСТ 5781-82*	ГОСТ 5781-82*	ГОСТ 5781-82*	ГОСТ 5781-82*				
ПСЦ 60.33.3,5-Л-1	20,41	20,41	54,11	48,1	1,21	103,42	7,74	7,74	131,57	2,06	1,15	0,4	3,61	3,61	135,18

Шиб. № табл. Подпись и дата Взам. инв. №

Прибылан	ГИП Разинков	264-12-257.86	КЖИ-4000
	Рук. АИ* Измаилов	Панель	
	Н.контр. Вавилова	ПСЦ 60.33.3,5-Л-1.	Старик Масса Инвентарь
	М. спец. Антанов		р
	Рук. групп Вавилова		Лист
Инв. №	Гл. инж. Фролова		Листов
			ГИПРОТЕАТР
			г. Ленинград

Копир. Цванова

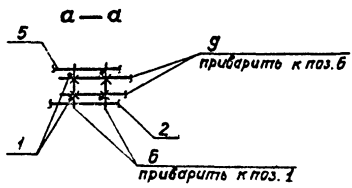
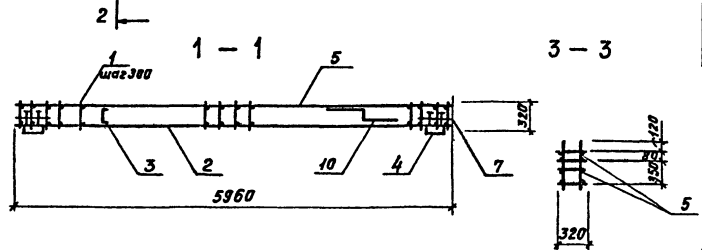
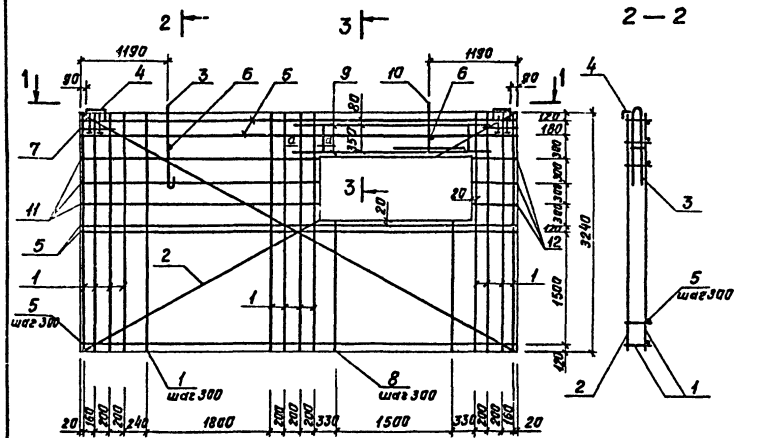
1851-11

Формат А3

Льбом 7

Титанов проект

КПЦ 60.33.35-1



Формат	Знач.	Поз.	Обозначение	Наименование	Кол.	Примечание
				<u>Документация</u>		
			1.030.1-1.1-2 Д1	Узлы арматурные		
				<u>Сборочные единицы</u>		
А4	1		1.030.1-1.1-3 27-03	Каркас плоский КР330	18	4,78 кг
А4	8			То же КР330-1	6	1,0 кг
А4	9			" " КР336	2	3,87 кг
А4	2			Сетка С9-1	1	57,0 кг
А4	4		1.030.1-1.1-3 30	Узел закладной М1	2	1,86 кг
А4	3		1.030.1-1.1-3 01-09	Петля страховочная СП10	1	10,81 кг
А4	10			То же СП10-1	1	10,5 кг
				<u>Детали</u>		
				Ст. отд. ГОСТ 5781-82*		
Б4	5			ф 6 А III r=5960	2	1,32 кг
Б4	6			ф 10 А III r=320	10	0,20 кг
Б4	7			ф 6 А III r=390	2	0,09 кг
Б4	11			ф 6 А III r=3240	3	0,72 кг
Б4	12			ф 6 А III r=600	3	0,13 кг

И.А. Млодз, Пайлас и Вата Вата инд. пр

Привязан	ГНП Разинков
	Рук. А.И. Никитов
	Н. контр. Вавилова
	Тл. спец. Литманов
	Рук. экзп. Вавилова
	Ст. спец. Франков

264-12-257.86

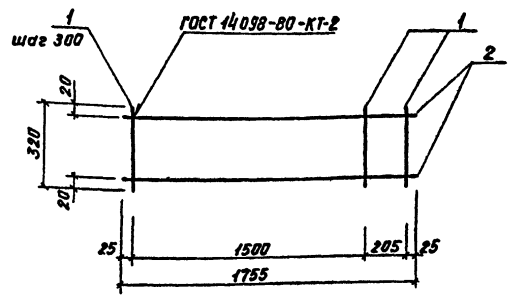
КЖИ-4100

Каркас пространственный КПЦ 60.33.35-1

Стандарт	Масса	Материал
Р		
Лист		Листов
ГИПРОТЕАТР г. Ленинград		
Формат А3		

Листом 1

Типовой проект



Формат	Зона	Лист	Обозначение	Наименование	Кол.	Примечание
				<u>Детали</u>		
Б4	1			Ф4 ВРІ ГОСТ 6727-80 L-320	7	0,03 кг
Б4	2			Ф6 А III ГОСТ 5781-82* L-1755	2	0,39 кг

Инв. № табл. Изменен и дата вост. инв. №

Приблиз	
Инв. №	
Гип	Разинков
Рук. Ам-1	Иванатов
И. контр.	Вавилова
Ил. спец.	Антонова
Рук. экзп.	Вавилова
Ст. инж.	Фролова

КЖИ-4110

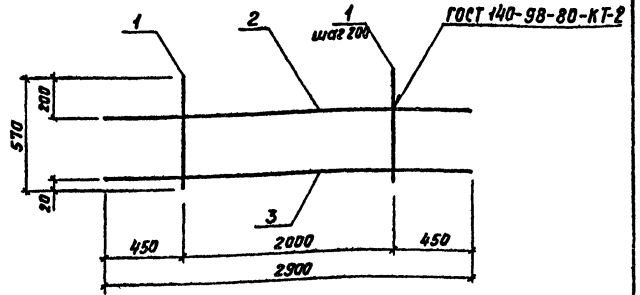
Каркас КР330-1

Стадия	Масса	Масштаб
Р	1.0	
Лист	Листов	
ГИПРОТЕАТР г. Ленинград		

Формат А4

Листом 8

Типовой проект



Формат	Зона	Лист	Обозначение	Наименование	Кол.	Примечание
				<u>Детали</u>		
Б4	1			Ф6 А III ГОСТ 5781-82* L-570	11	0,13 кг
Б4	2			Ф6 А III ГОСТ 5781-82* L-2900	1	0,64 кг
Б4	3			Ф10 А III ГОСТ 5781-82* L-2900	1	1,8 кг

Инв. № табл. Изменен и дата вост. инв. №

Приблиз	
Инв. №	
Гип	Разинков
Рук. Ам-1	Иванатов
И. контр.	Вавилова
Ил. спец.	Антонова
Рук. экзп.	Вавилова
Ст. инж.	Фролова

264-12-257.86 КЖИ-4120

Каркас КР336

Стадия	Масса	Масштаб
Р	3.87	
Лист	Листов	
ГИПРОТЕАТР г. Ленинград		

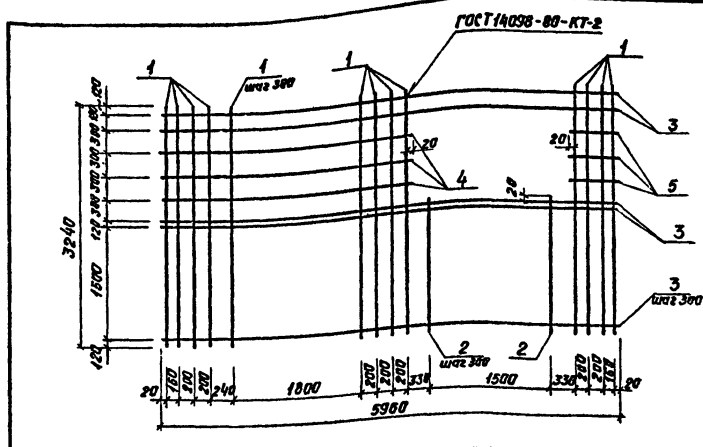
Формат А4

Копир. Иванова

1861-11

Лябом 7

Типовой проект



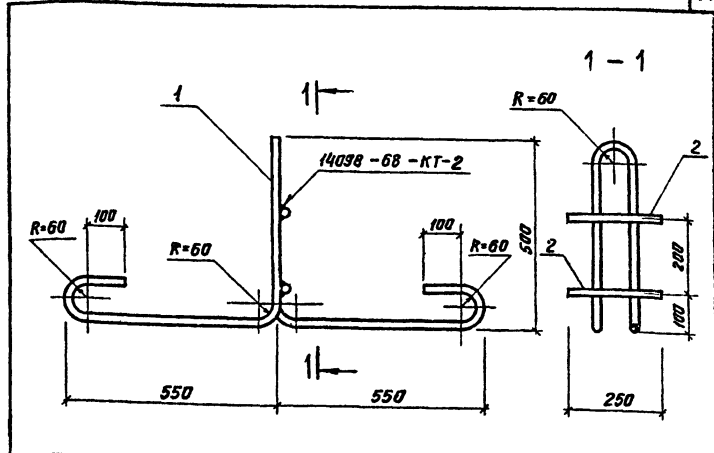
Формат	Зона	Поз.	Обозначение	Наименование	Кол.	Примечание
Б4	1			φ10AIII ГОСТ 5781-82* l=3240	18	2,0кг
Б4	2			φ10AIII ГОСТ 5781-82* l=1700	6	1,08кг
Б4	3			φ6AIII ГОСТ 5781-82* l=5360	3	1,32кг
Б4	4			φ6AIII ГОСТ 5781-82* l=3240	3	0,72кг
Б4	5			φ6AIII ГОСТ 5781-82* l=800	3	0,13кг

Привязан	
Имб. №	
Гип	Разинков
Рис. Ам-1	Изнатов
И контр	Вавилова
И спец	Антонюк
Рис. 287	Е. Антонов
	С. Антонов

Сетка С9-1		Станд. Масса	Масштаб
		Р	57.0
		Лист	Листов
		ГИПРОТЕАТР г. Ленинград	

Лябом 8

Типовой проект



Формат	Зона	Поз.	Обозначение	Наименование	Кол.	Примечание
Б4	1			φ25AcII ГОСТ 5781-82* l=2572	1	3,9кг
Б4	2			φ14AIII ГОСТ 5781-82* l=250	2	0,3кг

Привязан	
Имб. №	
Гип	Разинков
Рис. Ам-1	Изнатов
И контр	Вавилова
И спец	Антонюк
Рис. 287	Е. Антонов
	С. Антонов

Петля строповочная СП 10-1		Станд. Масса	Масштаб
		Р	10,5
		Лист	Листов
		ГИПРОТЕАТР г. Ленинград	

Технические требования на изготовление петли см. 1.030.1-1.1-ЭТО

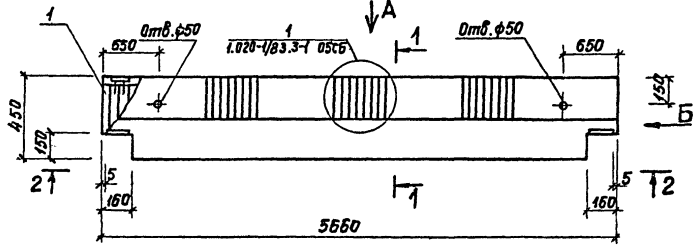
264-12-257.86 КЖИ - 4140

1861-11

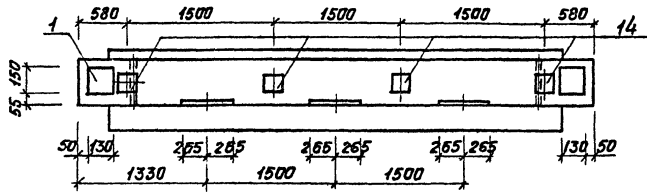
Альбом 1

Титуловый проект

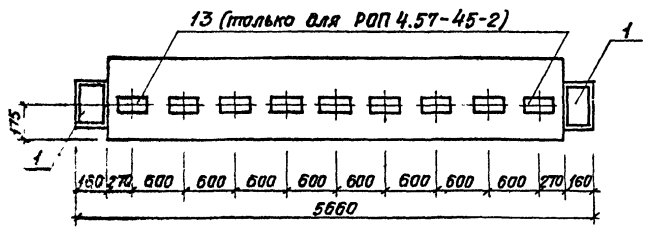
РОП 4.57-45-1; РОП 4.57-45-2



Вид А



2 — 2



Формат	Зона	Пос.	Обозначение	Наименование	Кол.	Примеч.
				<u>Документация</u>		
A3			1.020-1/83.3-1 00ТО	Техническое описание		
				Переменные данные для исполнений:		
				РОП 4.57-45-1		
				Сборочные единицы		
				Каркас пространств.		
			КЖИ - 1000	КП - 28-1	1	
				<u>Материалы</u>		
				бетон тяжелый М400	0,83 м³	
				РОП 4.57-45-2		
				Сборочные единицы		
				Каркас пространств.		
			КЖИ - 1000-01	КП - 28-2	1	
				<u>Материалы</u>		
				бетон тяжелый М400	0,83 м³	

Вид Б и сечение 1-1 см. 1.020-1/83.3-1 07СБ.

Инд. Метал. Изделия и детали

Привязан

Инв. №	
--------	--

264-12-257.86	КЖИ-10000
Ригель	Сталий Масса Масштаб
РОП 4.57-45-1	р
РОП 4.57-45-2	Лист 1 Листов 2
	ГИПРОТЕАТ
	г. Ленинград

колор. Иванова

1961-11

Формат А3

Алюминий

Типовой проект

Марка элемента	Изделия арматурные															Всего	
	Арматура класса																
	А-I				А-III							Вр-I					
	ГОСТ 5781-82*				ГОСТ 5781-82*							ГОСТ 6727-80					
	φ12	φ14		Итого	φ6	φ8	φ12	φ16	φ25	φ28	φ32		Итого	Вр-I			Итого
рп4.57-45-1	22.8	1.6		24.4	4.4	0.5	30.2	13.7	16.6	25.7	35.1		126.2	6.5		8.5	157.1
рп4.57-45-2	22.8	1.6		24.4	4.4	0.5	30.2	13.7	16.6	25.7	35.1		126.2	6.5		6.5	157.1

Продолжение

Изделия закладные												Всего	Общий расход
Арматура класса						Прокат марки							
А-III						ВСтЗкп							
ГОСТ 5781-82*						ГОСТ 103-76							
φ10	φ12	φ14	φ16	φ22	Итого	-8×110	-10×130	-12×150		Итого			
2.5	1.8	2.7	—	11.9	18.9	3.1	3.1	6.2		12.4	31.3	188.4	
2.5	4.2	2.7	27.9	11.9	49.2	3.1	3.1	43.1		49.3	98.5	255.6	

Ив. 2. Проектирование и смета

Привязан

Ив. №2

264-12-25786КЖИ-10000

Лист

2

1861-11

Формат А3

Алюмин

Типовой проект

Шифр к-та вкл. Подпись и дата Экз. инв. №

Формат	Зона	Лист	Обозначение	Наименование	Кол.	Примеч.
			<u>Документация</u>			
			по 1.020-1/83.3-2 07 сБ	Сборочный чертеж		
			1.020-1/83.3-2 00Т0	Техническое описание		
			Переменные данные для исполнений:			
			КЖИ-11000	КП-28-1		
			<u>Сборочные единицы</u>			
А4	1		КЖИ-11100	Каркас укр. сборки СКРЧ-1	2	
				Сетка		
А4	2		1.020-1/83.3-3 13-03	С-8	1	
А4	3		1.020-1/83.3-3 15-03	С-22	1	
			<u>Изделие закладное</u>			
А4	4		1.020-1/83.3-3 25-04	МН-28	2	
А4	5		1.020-1/83.3-3 28	МН-33	2	
А4	14		1.020-1/83.3-12-20	МН-31	4	
			<u>Детали</u>			
			<u>Стержень гнутый</u>			
А4	6		1.020-1/83.3-3 31-01	СГ-2	4	
А4	7		1.020-1/83.3-3 32-06	СГ-9	36	
А4	8		1.020-1/83.3-3 32-07	СГ-10	4	
А4	9		1.020-1/83.3-3 34	СГ-14	2	
			<u>Ст. отб. ГОСТ 5781-82*</u>			
Б4	10		12.011.220	φ 12 А-I l=220	19	0,20 кг

Формат	Зона	Лист	Обозначение	Наименование	Кол.	Примеч.
Б4	11		12.011.390	φ 12А-I l=390	21	0,35 кг
Б4	12		32.013.60	φ 32А-III l=60	4	0,38 кг
			КЖИ-11000-01	КП-28-2		
			<u>Сборочные единицы</u>			
А4	1		КЖИ-11100	Каркас укр. сборки СКРЧ-1	2	
				Сетка		
А4	2		1.020-1/83.3-3 13-03	С-8	1	
А4	3		1.020-1/83.3-3 15-03	С-22	1	
			<u>Изделие закладное</u>			
А4	4		1.020-1/83.3-3 25-04	МН-28	2	
А4	5		1.020-1/83.3-3 28	МН-33	2	
А4	14		1.020-1/83.3-12 20	МН-31	4	
А4	13		1.020-1/83.2-15 23	МН-13	9	
			<u>Детали</u>			
			<u>Стержень гнутый</u>			
А4	6		1.020-1/83.3-3 31-01	СГ-2	4	
А4	7		1.020-1/83.3-3 32-06	СГ-9	36	
А4	8		1.020-1/83.3-3 32-07	СГ-10	4	
А4	9		1.020-1/83.3-3 34	СГ-14	2	
			<u>Ст. отб. ГОСТ 5781-82*</u>			
Б4	10		12.011.220	φ 12А-I l=220	19	0,20 кг
Б4	11		12.011.390	φ 12А-I l=390	21	0,35 кг
Б4	12		32.013.60	φ 32А-III l=60	4	0,38 кг

Привязан

Инв. №	
--------	--

ГМП	Разинков
Рук. АМ-1	Нестов
Н.контр.	Вавилова
Пл. спец.	Антанов
Рук. групп.	Вавилова
Ит. инж.	Гер

264-12-257.86 КЖИ-11000

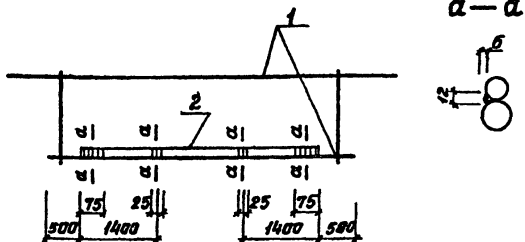
Каркас пространственный
КП-28-1, КП-28-2

стадия	Лист	Листов
Р		
ГИПРОТЕАТР г. Ленинград		

Катирибал Иванова

1861-11

Формат А3



Фрагмент	Зона	Лист	Обозначение	Наименование	Кол.	Примеч.
				<u>Документация</u>		
А4			1.020-1/83.3-3 00ТО	Техническое описание		
				<u>Сборочные единицы</u>		
А4	1		КЖИ - 1110	Каркас плоский КР-18-1	1	
				<u>Детали</u>		
				Ст. отд. ГОСТ 5781-82*		
Б4	2		КЖИ - 11101	Ф 25А-III ℓ=4320	1	16,6 кг

Привязан	
Инв. №	
ГИП	Разинков
Рук. АМ-1	Игнатов
Н. контр.	Вавилова
Т. спец.	Антонов
Рук. групп.	Вавилова
Ст. инж.	Гер

264-12-257.86 КЖИ-11100

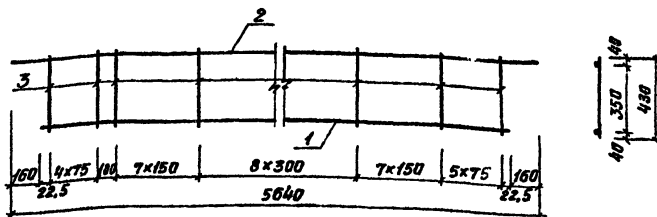
Каркас
укрупнительной сборки
СКР-4-1

Стадия Масса Масштаб

Р

Лист Листов

ГИПРОТЕАТР
г. Ленинград



Фрагмент	Зона	Лист	Обозначение	Наименование	Кол.	Примеч.
				<u>Документация</u>		
А4			1.020-1/83.3-3 00ТО	Техническое описание		
				<u>Детали</u>		
				Ст. отд. ГОСТ 5781-82*		
Б4	1		КЖИ - 1111	Ф 28А-III ℓ=5320	1	25,7 кг
Б4	2		КЖИ - 1112	Ф 16А-III ℓ=5640	1	8,9 кг
Б4	3		КЖИ - 1113	Ф 12А-III ℓ=430	33	0,38 кг

Привязан	
Инв. №	
ГИП	Разинков
Рук. АМ-1	Игнатов
Н. контр.	Вавилова
Т. спец.	Антонов
Рук. групп.	Вавилова
Ст. инж.	Гер

264-12-257.86 КЖИ-11110

Каркас
КР-18-1

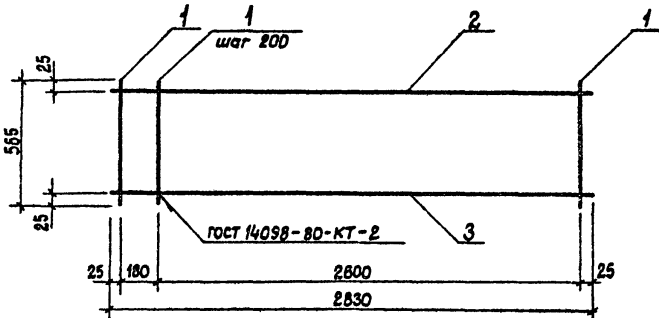
Стадия Масса Масштаб

Р

Лист Листов

ГИПРОТЕАТР
г. Ленинград

Типовой проект Альбом 7



Формат Зона	Лист	Обозначение	Наименование	Кол.	Примечание
<u>Детали</u>					
Б4	1	КЖИ-БМ-01	φ8A1 гост 5781-82* l=565	15	0,2кг
Б4	2	- 012	φ20A II гост 5781-82* l=2830	1	7,0кг
Б4	3	- 013	φ12A III гост 5781-82* l=2830	1	2,5кг

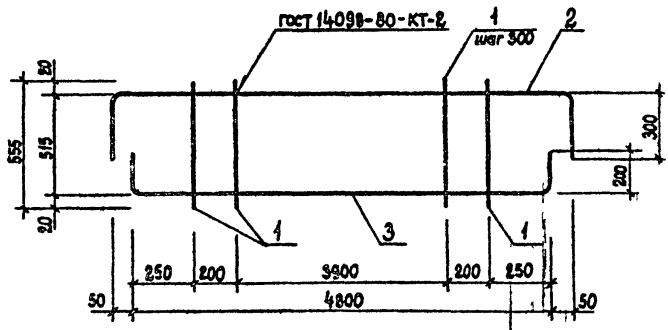
Инв. № подл.	Прибываем		
	Гип	Разинков	<i>[Signature]</i>
Инв. №	Рук. АМ	Шнягтов	<i>[Signature]</i>
	Н. контр.	Вавилова	<i>[Signature]</i>
Лист	Гл. спец.	Антонов	<i>[Signature]</i>
	Рук. групп.	Вавилова	<i>[Signature]</i>
Лист	Ст. инж.	Фролова	<i>[Signature]</i>

264-12-257.86 КЖИ-БМ-010

Каркас КР1	Сталь	Масса	Масса/шт
	P	13,8	
	Лист	Листов	
ГИПРОТЕАТР г. Ленинград			
Формат: А4			

Копировал: Рутькова

Типовой проект Альбом 7



Формат Зона	Лист	Обозначение	Наименование	Кол.	Примечание
<u>Детали</u>					
Б4	1	КЖИ-БМ-021	φ8A1 гост 5781-82* l=555	16	0,2кг.
Б4	2	- 022	φ12A III гост 5781-82* l=5500	1	4,9 кг.
Б4	3	- 023	φ16A III гост 5781-82* l=5200	1	8,2кг.

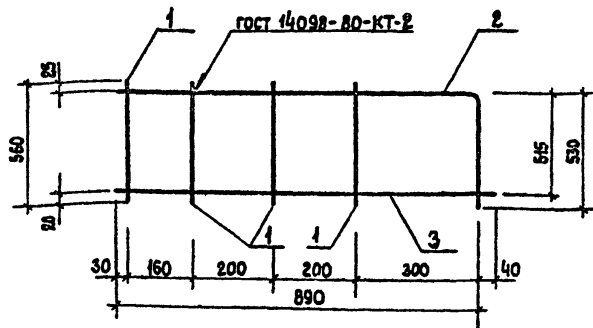
Инв. № подл.	Прибываем		
	Гип	Разинков	<i>[Signature]</i>
Инв. №	Рук. АМ	Шнягтов	<i>[Signature]</i>
	Н. контр.	Вавилова	<i>[Signature]</i>
Лист	Гл. спец.	Антонов	<i>[Signature]</i>
	Рук. групп.	Вавилова	<i>[Signature]</i>
Лист	Ст. инж.	Фролова	<i>[Signature]</i>

264-12-257.86 КЖИ-БМ-020

Каркас КР2	Сталь	Масса	Масса/шт
	P	16,6	
	Лист	Листов	
ГИПРОТЕАТР г. Ленинград			
Формат: А4			

Копировал: Рутькова

Туповой проект



Формат Зона	Лист	Обозначение	Наименование	Кол.	Приме- чание
<u>Детали</u>					
Б4	1	КЖИ-БМ-031	Ф8А I гост 5781-82* L=560	4	0,2 кг
Б4	2	- 032	Ф20А II гост 5781-82* L=1420	1	3,5 кг
Б4	3	- 033	Ф12 А II гост 5781-82* L=930	1	0,8 кг.

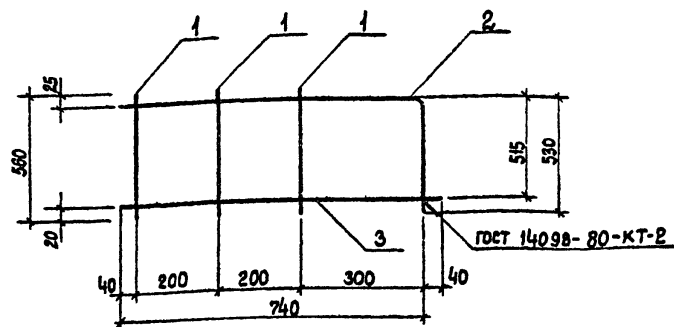
Имя и дата Листов и всего	Привязан				
	Инд. №				
	гип	Разинков			
	рук. АМТ	Игнатов			
	и констр	Забиллова			
	и спец	Антанов			
	рук. гл	Забиллова			
	и констр	Забиллова			

264-12-257 86 КЖИ-БМ-030

Каркас КР3	Станд. и	Масса	Масштаб
	Р	5,2	
	Лист	Листов	
ГИПРОТЕАТР г. Ленинград			

Формат: А4

Туповой проект



Формат Зона	Лист	Обозначение	Наименование	Кол.	Приме- чание
<u>Детали</u>					
Б4	1	КЖИ-БМ-041	Ф8А I гост 5781-82* L=560	3	0,2 кг
Б4	2	- 042	Ф20А II гост 5781-82* L=1270	1	3,1 кг
Б4	3	- 043	Ф12 А II гост 5781-82* L=780	1	0,7 кг.

Имя и дата Листов и всего	Привязан				
	Инд. №				
	гип	Разинков			
	рук. АМТ	Игнатов			
	и констр	Забиллова			
	и спец	Антанов			
	рук. гл	Забиллова			
	и констр	Забиллова			

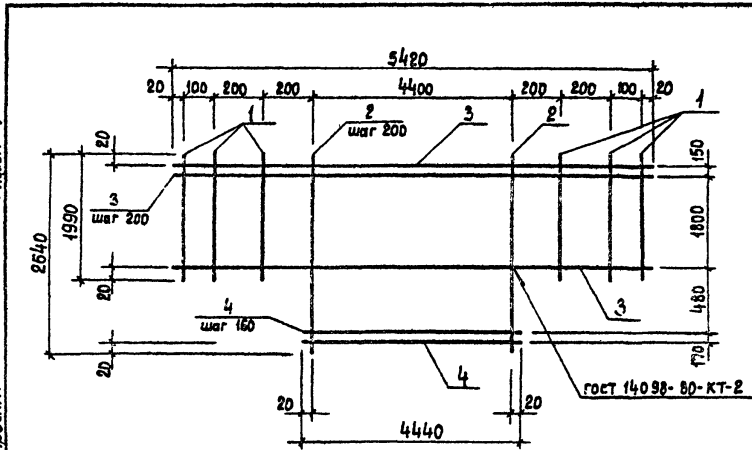
264-12-257 86 КЖИ-БМ-040

Каркас КР4	Станд. и	Масса	Масштаб
	Р	4,5	
	Лист	Листов	
ГИПРОТЕАТР г. Ленинград			

Формат: А4

Листок 7

Тилобай проект



Формат	Зона	Лист	Обозначение	Наименование	Кол.	Примечание
				<u>Детали</u>		
Б4	1		КЖИ-БМ-061	Ф8Я III ГОСТ 5781-82* $\rho=1990$	6	0,8 кг
Б4	2		-01	$\rho=2640$	23	1,0 кг
Б4	3		-062	Ф10А III ГОСТ 5781-82* $\rho=5420$	11	3,4 кг
Б4	4		-01	$\rho=4440$	4	2,8 кг

Инв. №	Привязан	
Листов и дата	Инв. №	
Инв. № табл.	Инв. №	
Гип	Разинков	<i>[Signature]</i>
	Рук. Арт. Уматов	<i>[Signature]</i>
Н. контр.	Вавилова	<i>[Signature]</i>
	Гл. спец. Антонов	<i>[Signature]</i>
Рук. гр.	Вавилова	<i>[Signature]</i>
	Ст. инж. Фролова	<i>[Signature]</i>
Копировала: Рубцова		

264-12-257.86 КЖИ-БМ-060

Сетка
С1

Стандия Масса Масштаб

Р 76,7

Лист Листов

ГИПРОТЕАТР

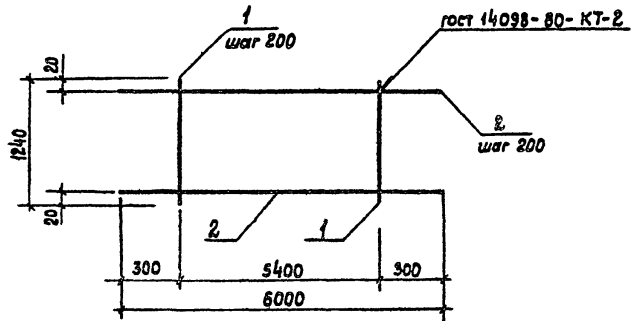
г. Ленинград

Формат: АУ

1405

Листок

Тилобай проект



Формат	Зона	Лист	Обозначение	Наименование	Кол.	Примечание
				<u>Детали</u>		
Б4	1		КЖИ-БМ-071	Ф8Я III ГОСТ 5781-82* $\rho=1240$	28	0,5 кг
Б4	2		-01	$\rho=6000$	7	2,4 кг

Инв. №	Привязан	
Листов и дата	Инв. №	
Инв. № табл.	Инв. №	
Гип	Разинков	<i>[Signature]</i>
	Рук. Арт. Уматов	<i>[Signature]</i>
Н. контр.	Вавилова	<i>[Signature]</i>
	Гл. спец. Антонов	<i>[Signature]</i>
Рук. гр.	Вавилова	<i>[Signature]</i>
	Ст. инж. Фролова	<i>[Signature]</i>

264-12-257.86 КЖИ-БМ-070

Сетка
С2

Стандия Масса Масштаб

Р 30,3

Лист Листов

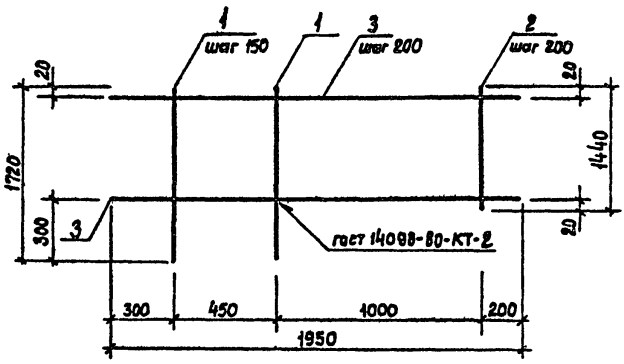
ГИПРОТЕАТР

г. Ленинград

Формат: АУ

1861-11

Туповой проект Альбом 7



Формат	Зона	Лос.	Обозначение	Наименование	Кол.	Примечание
Детали						
Б4	1		КЖИ-БМ-081	Ф8АШ гост 5781-82* L=1720	4	0,7кг
Б4	2		-01	L=1440	5	0,6кг
Б4	3		-02	L=1950	8	0,8кг

Инв. № подл. Подпись и дата	Взвешив. №	Приблизан
Инв. №	Подпись и дата	264-12-257.86 КЖИ-БМ-080
Инв. № подл. Подпись и дата	Взвешив. №	Сетка С3
Инв. № подл. Подпись и дата	Взвешив. №	ГИП Разинков
		Рук. Арт-1 Циганов
Инв. № подл. Подпись и дата	Взвешив. №	Н.контр. Вавилова
		Гл. спец. Антонов
Инв. № подл. Подпись и дата	Взвешив. №	Рук. гр. Вавилова
		Ст. инж. Фролова

264-12-257.86 КЖИ-БМ-080

Сетка С3

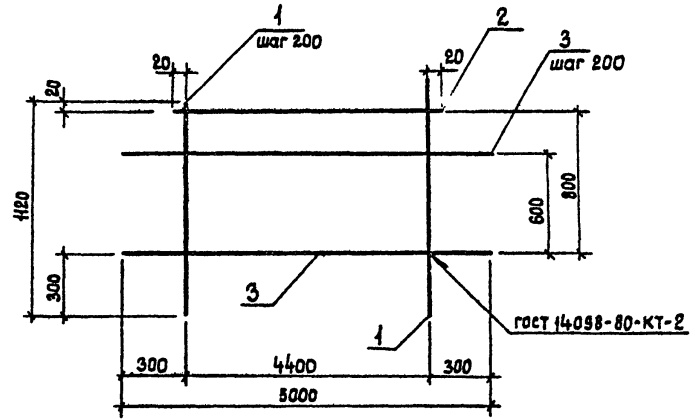
Стадия	Масштаб
Р	1:1,7

Лист Листов

ГИПРОТЕАТР
г. Ленинград
Формат А4

К.С.Савва В.С.Колоба

Туповой проект Альбом 1



Формат	Зона	Лос.	Обозначение	Наименование	Кол.	Примечание
Детали						
Б4	1		КЖИ-БМ-091	Ф8АШ гост 5781-82* L=1120	23	0,4 кг
Б4	2		-01	L=4440	1	1,8 кг
Б4	3		-02	L=5000	4	2,0 кг

Инв. № подл. Подпись и дата	Взвешив. №	Приблизан
Инв. №	Подпись и дата	264-12-257.86 КЖИ-БМ-090
Инв. № подл. Подпись и дата	Взвешив. №	Сетка С4
Инв. № подл. Подпись и дата	Взвешив. №	ГИП Разинков
		Рук. Арт-1 Циганов
Инв. № подл. Подпись и дата	Взвешив. №	Н.контр. Вавилова
		Гл. спец. Антонов
Инв. № подл. Подпись и дата	Взвешив. №	Рук. гр. Вавилова
		Ст. инж. Фролова

264-12-257.86 КЖИ-БМ-090

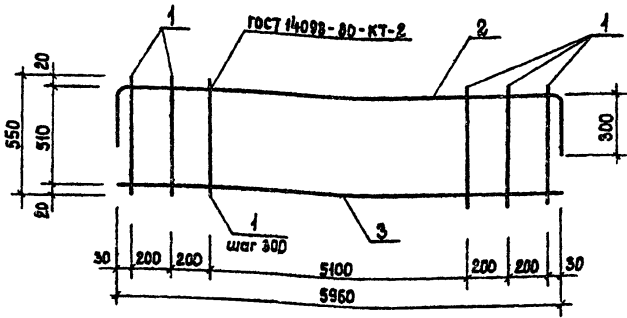
Сетка С4

Стадия	Масштаб
Р	20

Лист Листов

ГИПРОТЕАТР
г. Ленинград
Формат А4

Типовой проект Альбом 7



Формат	Зона	Лист	Обозначение	Наименование	Кол.	Примечание
				<u>Детали</u>		
Б4		1	КЖИ-БМ-051	φ8А1 гост 5781-82* L=550	22	0,2 кг
Б4		2	- 052	φ12А1 гост 5781-82* L=6560	1	5,8 кг
Б4		3	- 053	φ16А1 гост 5781-82* L=5960	1	9,4 кг

Инв. № табл.	Приблизан
Лист №	
Гип	Разинков
Рук. инж.	Игнатов
Н. контр.	Вавилова
Гл. спец.	Антонов
Рук. прот.	Вавилова
Ст. инж.	Фролова

264-12-257.86 КЖИ-БМ-050

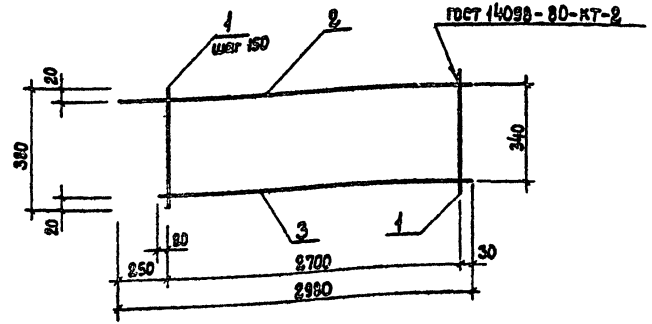
Каркас КР5

Стадия	Масса	Масштаб
P	20	
Лист	Листов	
ГИПРОТЕАТР г. Ленинград		

Формат: А4

Копировал: Рудькова

Типовой проект Альбом 5



Формат	Зона	Лист	Обозначение	Наименование	Кол.	Примечание
				<u>Детали</u>		
Б4		1	КЖИ-071	φ8А1 гост 5781-82* L=380	19	0,1 кг
Б4		2	- 072	φ12А1 гост 5781-82* L=2980	1	2,6 кг
Б4		3	- 073	φ8А1 гост 5781-82* L=2750	1	1,1 кг

Инв. № табл.	Приблизан
Лист №	
Гип	Разинков
Рук. инж.	Игнатов
Н. контр.	Вавилова
Гл. спец.	Антонов
Рук. прот.	Вавилова
Ст. инж.	Фролова

264-12-257.86 КЖИ-070

Каркас КР6

Стадия	Масса	Масштаб
P	6,5	
Лист	Листов	
ГИПРОТЕАТР г. Ленинград		

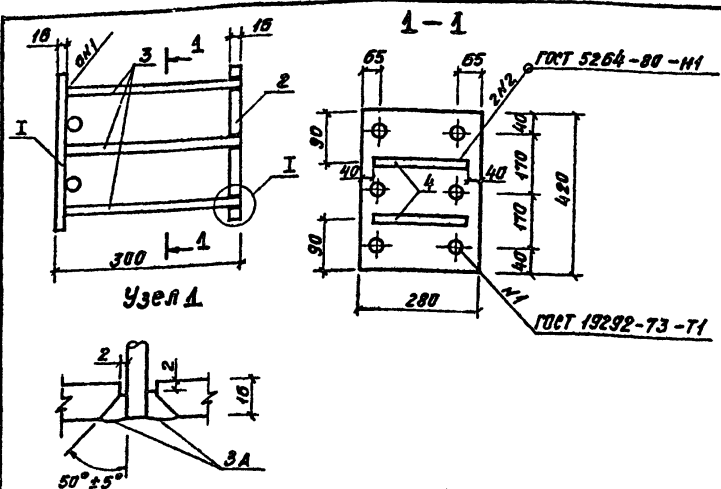
Формат: А4

Копировал: Рудькова

1861-11

Альбом 7

Типовой проект



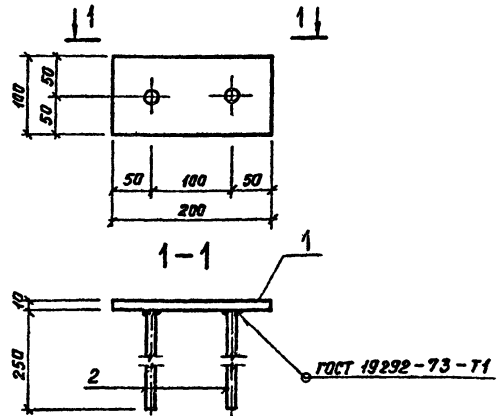
Формат	Зона	Лист	Обозначение	Наименование	Кол.	Примечание
<u>Детали</u>						
Б4		1	16.280.060.420	-16x280 ГОСТ 103-76 L=420	1	14,8 кг
А4		2	4.020-1/ВЗ.2-15 28-02	Пластина	1	
Б4		3		φ25А-III ГОСТ 5781-82* L=200	6	1,09 кг
Б4		4	12.013.200	φ12А-III ГОСТ 5781-82* L=200	4	0,18 кг

Инв. №	Привязан
Лист	Листов
Гипроттеатр	г. Ленинград

264-12-257.86	КЖИ-080
Узледе закладное	МН5
Сталь	Масса
Р	
Лист	Листов
ГИПРОТЕАТР	г. Ленинград

Альбом 7

Типовой проект

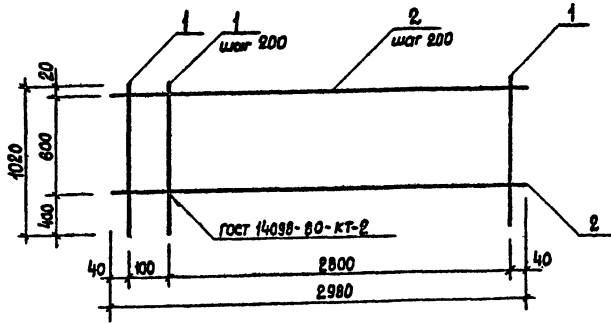


Формат	Зона	Лист	Обозначение	Наименование	Кол.	Примечание
<u>Детали</u>						
Б4		1	КЖИ - БМ - 101	-δ-10 ГОСТ 19903-74* 100x200	1	1,6 кг
Б4		2	КЖИ - БМ - 102	φ10А III ГОСТ 5781-82* L=250	2	1,2 кг

Инв. №	Привязан
Лист	Листов
Гипроттеатр	г. Ленинград

264-12-257.86	КЖИ-БМ-100
Узледе закладное	МН1
Сталь	Масса
Р	1,9
Лист	Листов
ГИПРОТЕАТР	г. Ленинград

Листовой проект

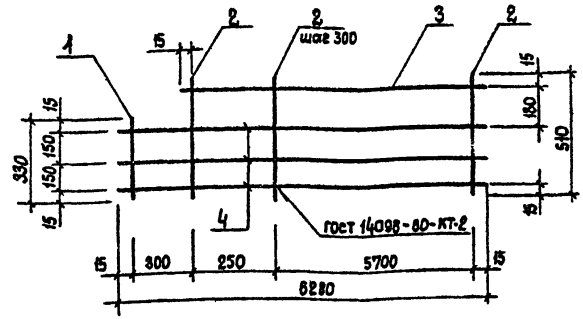


Формат	Зона	Лист	Обозначение	Наименование	Кол.	Примечание
<u>Детали</u>						
Б4	1		КЖИ - 111	φ 109 II ГОСТ 5781-82* L=1020	15	0,6 кг
Б4	2		КЖИ - 112	φ 89 I ГОСТ 5781-82* L=2980	4	1,2 кг

Привязан	
Имб. №	
Групп	Разинков
Р. к. ИМ	Игнатов
И. констр.	Вавилова
И. спец.	Антонов
Р. к. групп.	Вавилова

264-12-257.86	КЖИ-110
Сетка 09	Ставил Масса Масштаб
	Р 14,8
	Лист Листов
	ГИПРОТЕАТР

Листовой проект



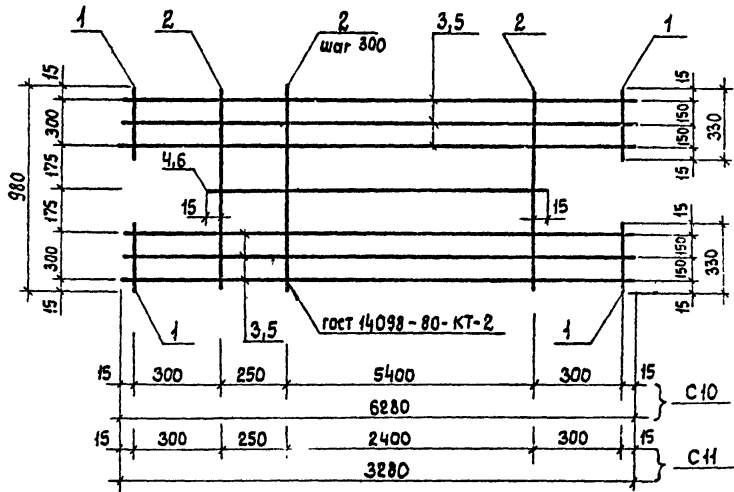
Формат	Зона	Лист	Обозначение	Наименование	Кол.	Примечание
<u>Детали</u>						
Б4	1		КЖИ - 121	φ 69 I ГОСТ 5781-82* L=330	1	0,1 кг
Б4	2		- 01	L=510	21	0,1 кг
Б4	3		- 122	φ 109 II ГОСТ 5781-82* L=5980	1	3,7 кг
Б4	4		- 01	L=6280	3	3,9 кг.

Привязан	
Имб. №	
Групп	Разинков
Р. к. ИМ	Игнатов
И. констр.	Вавилова
И. спец.	Антонов
Р. к. групп.	Вавилова

264-12-257.86	КЖИ-120
Сетка с14	Ставил Масса Масштаб
	Р 17,9
	Лист Листов
	ГИПРОТЕАТР

Листов 7

Титовский проект



Формат	Зона	Поз.	Обозначение	Наименование	кол.	Примечание
				<u>КЖИ-130 (С10)</u>		
				<u>Детали</u>		
				φ 6A I гост 5781-82 *		
Б4	1		КЖИ-130	ℓ=330	4	0,1 кг
Б4	2		-01	ℓ=980	20	0,2 кг
Б4	3		-02	ℓ=6280	6	1,4 кг
Б4	4		-03	ℓ=5680	1	1,3 кг
				<u>КЖИ-130-01 (СН)</u>		
				<u>Детали</u>		
				φ 6A I гост 5781-82 *		
Б4	1		КЖИ-130	ℓ=330	4	0,1 кг
Б4	2		-01	ℓ=980	10	0,2 кг
Б4	5		-04	ℓ=3280	6	0,7 кг
Б4	6		-05	ℓ=2680	1	0,6 кг

Обозначение	Марка	Масса
КЖИ-130	С10	14,1
-01	СН	7,2

Инд. № подл.
Листы и дата
Всего шт. №

Привязки	ГИП Разинков	
	Рук. АМ-1 Игнатов	
	Н. контр. Вавилова	
	Гл. спец. Антанов	
	Рук. группа Вавилова	
Инд. №	Ст. инж. Фролова	

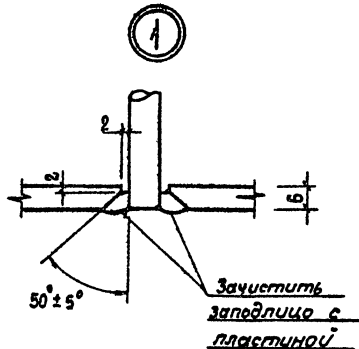
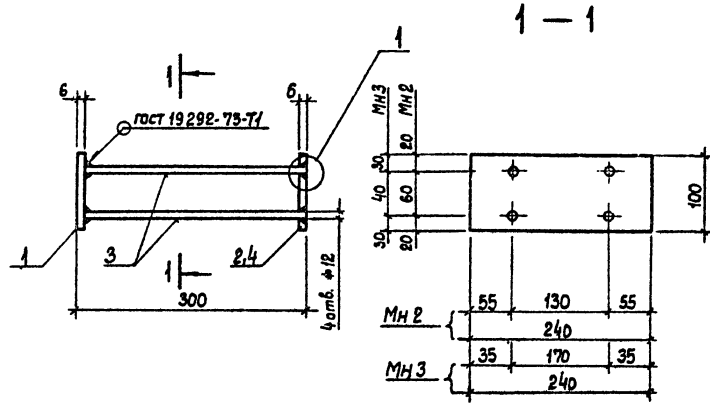
264-12-257.86			КЖИ-130		
Сетка С10, СН		Стандарт	Масса	Масштаб	
		Р	см. табл.		
		Лист	Листов		
ГИПРОТЕАТ г. Ленинград					

Копировал: Рудькова

1861-11

Формат: А3

Аннотация проекта



№ детали	Зона	Лист	Обозначение	Наименование	Кол.	Примечание
КЖИ-150 (МН 2)						
Детали						
64	1		КЖИ-151	-6x100 ГОСТ 103-76* L=240	1	1,15 кг
64	2		-01	-6x100 ГОСТ 103-76* L=240	1	1,15 кг
64	3		КЖИ-152	Ф8x11 ГОСТ 5781-82* L=288	4	0,1 кг
КЖИ-150-01 (МН 3)						
Детали						
64	1		КЖИ-151	-6x100 ГОСТ 103-76* L=240	1	1,15 кг
64	4		-02	-6x100 ГОСТ 103-76* L=240	1	1,15 кг
64	3		КЖИ-152	Ф8x11 ГОСТ 5781-82* L=288	4	0,1 кг

Обозначение	Кол.	Масса
КЖИ-150	МН 2	2,8
-01	МН 3	2,8

Изм. № подл. Листов в детали Взам. Изм. №

Пробязан	Гип	Разинков	
	Рук. ДМ-1	Игнашов	
	И. контр.	Вавилова	
	Гл. спец.	Антонов	
	Рис. проект	Вавилова	
	Ст. инж.	Фролова	
Изм. №	Копировал: Рилькова		

264-12-257.86 КЖИ-150

Изделие закладное
МН 2, МН 3

Стандарт	Масса	Посила?
р	см. табл.	
Лист	Листов	

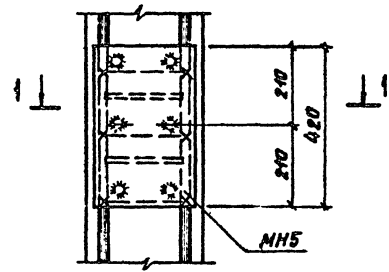
ГИПРОТЕАТР

г. Ленинград

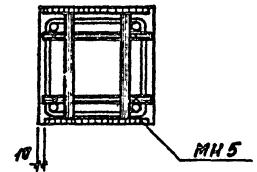
1861-11

Формат: А3

Альбом ф
 Типовой проект



1-1



Шиф. № подл. Работы и дата Выход. инв. №	Привязан	
Инв. №		
ГМП	Розинков	<i>[Signature]</i>
Рук. АМ-1	Менделтов	<i>[Signature]</i>
Н. констр.	Вавилова	<i>[Signature]</i>
Л. спец.	Антонова	<i>[Signature]</i>
Рук. зркт.	Вавилова	<i>[Signature]</i>
Ст. инж.	Хмельцова	<i>[Signature]</i>

264-12-257.86 КЖИ-00У1

Узел 1

Этадия	Масса	Масштаб
Р		
Лист	Листов	
ГИПРОТЕАТР г. Ленинград		

Капир. Иванова

1861-11

Формат А4