





**Содержание альбома**

Лист	Наименование	Примечание
1	Содержание альбома. Пояснительная записка	
<b>Архитектурно-строительные решения (АС)</b>		
1	Общие данные.	
2	Выкопировка из плана 1 этажа с обозначением узлов. Узел, Л'	
3	Узлы, Я' и, В'	
4	Узлы, Г', Д', Д''	
5	Узел, Е'	
<b>Внутренний водопровод и канализация (ВК)</b>		
1.	Общие данные (начало)	
2.	Общие данные (окончание)	
1-2	Спецификация оборудования.	СО

**Пояснительная записка**

Данный альбом разработан в соответствии с заданием Госстроя БССР, утвержденного 15.03.86г на разработку варианта систем водоснабжения и канализации с применением пластмассовых труб.

В альбоме дана герметизация узлов пластмассовых труб для бытовой производственной канализации и вкрученных водосточков при прохождении их через строительные конструкции (фундаменты, перекрытия, стены и т.д.), а также узлы зашивки стояков и штраб, в которых эти трубы проходят.

Узлы в соответствии с их назначением имеют буквенные обозначения и показаны на выкопировках из планов, помещенных в этом альбоме, на узлы даны спецификации материалов.

При привязке проекта в основной состав и в сметы необходимо внести коррективы в соответствии с изменениями, помещенными в данном альбоме и в последующем, сметы. Вариант систем водоснабжения и канализации с применением пластмассовых труб."

При устройстве герметизации узлов руководствоваться материалами данного альбома и разделом, ВК" альбома II основного комплекта.

Разработанный альбом дан в дополнение к альбому I "Основные архитектурно-строительные и технологические решения" и альбому II "Внутренний водопровод и канализация".

Альбом II

№ п/п по плану и дата. Взам. инв. №

				т. п. 294-3-38.85	ПЗ
И. контр.	бухаркина	И.к.	20.87		
Чел. инст.	Бегасюнас	И.к.	20.87		
С.И.П.	Шелевилья	И.к.	20.87		
1. конструктор	Чернышский	И.к.	20.87	Блок плакатного басейна	Листов
В.к. гр.	Ковальцева	И.к.	20.87	стены кирпичные для детских	Р 1 1
Исполн.	Ильин	И.к.	20.87	калей-сады на 210 мест	
Содержание альбома				Госстрой БССР Селиншипроектстрой г. Минск	

Привязан:

И.н.в. №			
----------	--	--	--

Копирован: Насеник

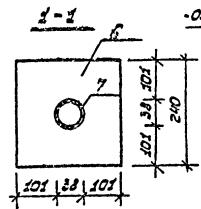
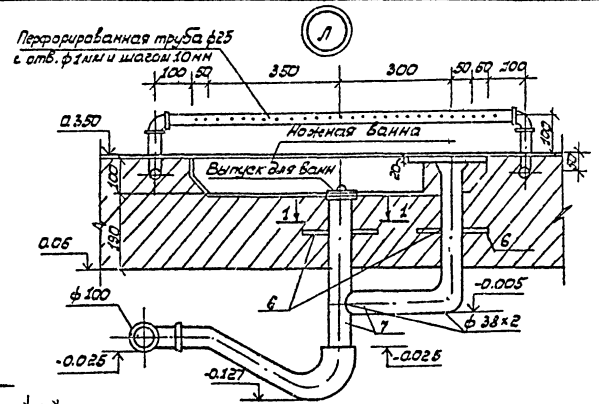
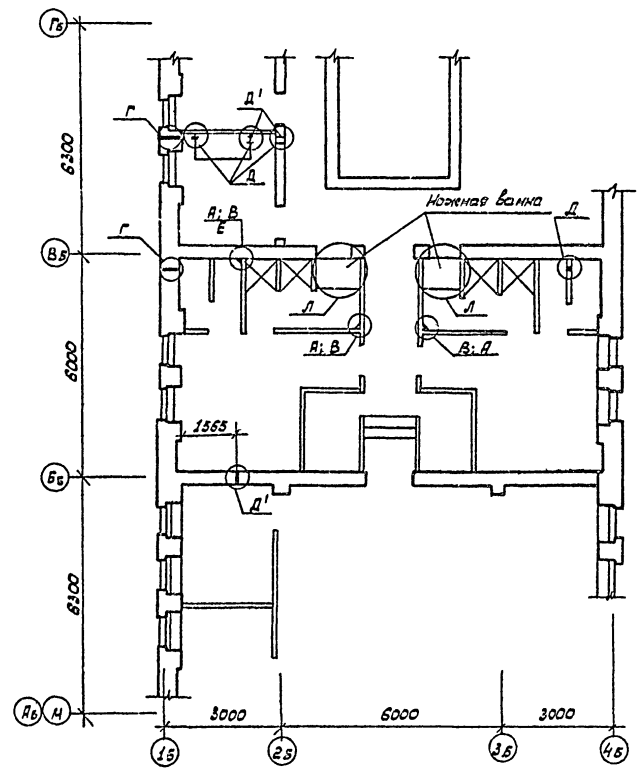
Формат: А3

1780-06



Выкопировка из плана 1 этажа с обозначением узлов

Алгоритм IV



1. В мокрых и влажных помещениях, где установлены трапы, полы устраивать с уклоном к трапам  $0.010 \pm 0.025$ .
2. Данный лист см. совместно с листами ВК.
3. Узел "Д" отличается от узла "Д'" только диаметром пластмассовых труб.
4. Спецификацию материалов на узел "Л" см. на листе ЯС15.

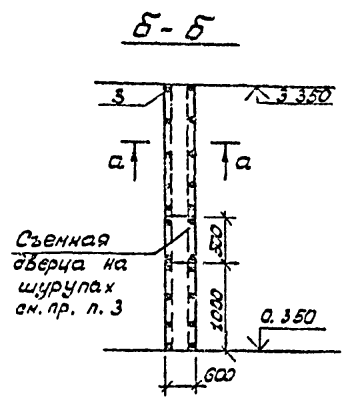
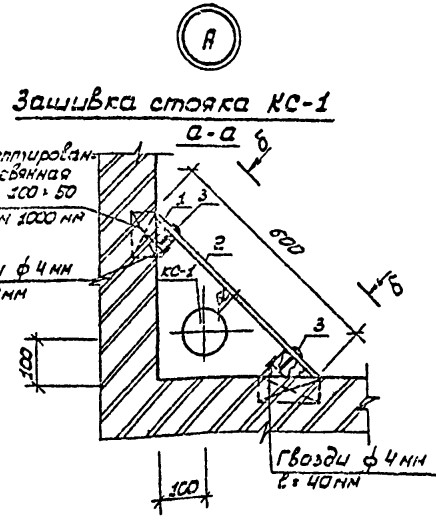
Исполн.	Бугарина	Смет.	90629	т.п.	294-3-38.85	РС 1
Лич. МП	Белаястова	М.П.	90631			
Т.П.	Шелевико	С.П.	90631			
Л.С. Конст.	Коркунки	С.П.	90631			
Рук. др.	Козырева	С.П.	90631			
Ст. техн.	Жуковская	С.П.	90631			

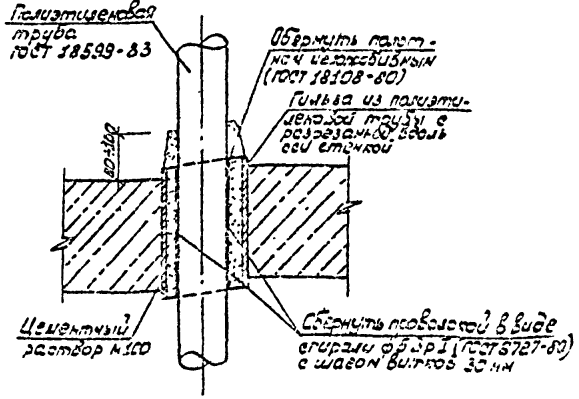
Привязан:	Блок пластмассовой бассейна (стены кирпичные) для остатков ячеек-рабс на 240 мест	Лист	Лист	Лист
	Выкопировка из плана 1 этажа с обозначением узлов.	Р	2	Листов
И.ч.б. №2	Узел "Л"	Полетрой БСАР, БМН и Шпротельотрой в. Минск		

Копирован: Носенчик  
Формат: А3  
1780-06

А.М.БОН III



**Деталь прохода пластмассовой трубы через перекрытие и покрытие**



**Спецификация элементов зашивки стояков КС-1 и КС-2**

Марка, поз.	Обозначение	Наименование	кол.	Масса, кг.	Примечание
<b>Узел „А“ - Зшт</b>					
1	ГОСТ 24454-80 Е	Брусок 50x50, L=3000	2	0,075	м <sup>3</sup>
2	ГОСТ 18124-75 *	Асбестоцементный плоский лист δ=6мм			
		600x3000	1	1,800	м <sup>2</sup>
3	ГОСТ 1145-80 *	Шуруп с потайной головкой	20		
<b>Узел „В“ - Зшт.</b>					
	ГОСТ 18599-83	Пленка из полиэтилена лобовой трубы ф 110x3,1 L=340		0,60	

1. Данный лист см. совместно с листами АС1-2 ÷ АС1-5.
2. Асбестоцементные листы окрасить масляной краской за 2 раза под цвет стен.
3. На расстоянии 1000 мм по высоте от пола обеспечить доступ к стоякам.
4. Зашивку стояка окрасить масляной краской за 2 раза под цвет стен.

Уч. 12.02.02. Проект и смет. З.В.М. и др.

				т.п.	294-3-38.85	АС1
И.контр.	Бухгалтер	Инж.	02/83			
Мех.МТОЛ	Богданова	Инж.	02/83			
ГУП	Шелехова	Инж.	02/83			
Инж.контр.	Чернышев	Инж.	02/83			
Инж.бр.	Колышева	Инж.	1.06.83			
Приказам:				Этаж плазменного бассейна (стены кирпичные) для сетки из полисаба на 240 мест		
				Узлы „А“ и „В“		
				Гос.трестр ВООР Белгородского треста. М.И.К.		

Комп.р.в.с.: Масанник      Формат А3







Ведомость чертежей основного комплекта

Лист	Наименование	Примечание
1.	Общие данные (начало)	
2.	Общие данные (окончание)	

Общие указания

1. Вариант систем водоснабжения и канализации в применении пластмассовых труб разработан на основе задания Госстроя БССР, утвержденного 15.08.86г. и в соответствии со СНиП 2.04.01-85, Внутренний водопровод и канализация зданий,

2. Монтаж и испытание трубопроводов, фасонных частей и установку санитарных приборов производить в соответствии со СНиП 2.05.01-85, Внутренние санитарно-технические системы, СН 478-80, Инструкция по проектированию и монтажу сетей водоснабжения и канализации из пластмассовых труб.

3. Проектом предусматривается вариант бытовой, производственной канализации и внутренних водосток из пластмассовых труб ПНД и фасонных частей по ГОСТ 22689.0-77 - ГОСТ 22689.20-77.

4. Вытяжная часть канализационного стояка выводится через кровлю на высоту 0,3м от плоской неэксплуатируемой кровли.

Ведомость ссылочных и прилагаемых документов

Обозначение	Наименование	Примечание
	Ссылочные документы	
4.900-9 В.0-1.1	Узлы и детали трубопроводов из пластмассовых труб для систем водоснабжения и канализации	
	Прилагаемые документы	
ВК1.СД	Спецификация оборудования	

Типовой проект привязан в соответствии с действующими нормами и правилами и предусматривает меры - предосторожности, обеспечивающие взрывную, взрывопожарную и пожарную безопасность при эксплуатации здания.

Инженер проекта привязки

Типовой проект разработан в соответствии с действующими нормами и правилами и предусматривает меры - предосторожности, обеспечивающие взрывную, взрывопожарную и пожарную безопасность при эксплуатации здания.

Инженер проекта  
Инж. мастерской

Шелевиль А.Б.  
Горелик А.Э.

Привязан:

т.п. 294-3.38-85

ВК1

Изм. №								
Контр.	Белокорова	Юлия	10.05.87					
Нач. И.Э.П.	Беганская	Ольга	10.05.87	Блок плавательного бассейна (стенки кирпичные) для детских яслей-сада на 240 мест.	Станд.	Лист	Листов	
И.П.	Шелевиль	Александр	10.05.87		Р	1	2	
Ин.спец.	Горелик	Александр	10.05.87					
Руковод.	Потемкина	Людмила	10.05.87					
Исполн.	Баранова	Людмила	10.05.87	Общие данные (начало)				Госстрой БССР БелНИИветросельстрой в.Минск

Копировали Насеник

Формат: А3

1780-06

Альбом 1

Согласовано: [подпись]  
Инж. [подпись]  
Инж. [подпись]  
Инж. [подпись]  
Инж. [подпись]

И.П. [подпись]  
Ин.спец. [подпись]  
Руковод. [подпись]  
Исполн. [подпись]



Албам V

Позиция	Наименование и техническая характеристика оборудования и материалов. Завод-изготовитель (для импортного оборудования - страна, фирма).	тип, марка оборудования		Единица измерения		Код завода-изготовителя	Код оборудования, материала	Цена единицы тыс. руб	Кол-чество	Масса единицы оборудования, кг
		Обозначение документа и № опросного листа	Наименование	Код	Код					
1	2	3	4	5	6	7	8	9	10	
	<u>Оборудование и материалы, поставляемые подрядчиком.</u>									
	<u>Канализация</u>									
	Умывальник керамический	Пр БС-1								
	Унитаз с высокорасположенным смывным бачком	ГОСТ 23759-85 Т-КВ-1	компл.	000				3		
	Душевой поддон	ГОСТ 22847-85 ГОСТ 214350-76	компл.	000				2		
	Выпуск латунный для ванн и душевых поддонов	ЛД 4М-800 ГОСТ 10161-83	компл.	000				4		
	Сифон прямой пластмассовый для мелких душевых поддонов	ГОСТ 23412-79 СПР ПЛМ	шт	796				2		
	Мифты прямые	ГОСТ 23412-79	шт	796				2		
	трел	ф 40 ГОСТ 8966-75	шт.	796				2		
		ф 50 ГОСТ 1811-81	компл.	000				2		

Шифр: материал, количество, дата, завод, инв. №

		При вязан:	
ИНВ. №			
		Т. П. 294-3.38-85	
		ВК1.СО	
Н. КОНТР.	БЕЛАНОВА	100268	
ГНП	ШЕЛЕСЬЯ	100268	
Гл. спец.	ГОРЕЛИХ	100268	
Р/К-гр.	Плюжанкина	100268	
Ст. инж.	БОРОДОВА	100268	

Блок плиточного бассейна (стены кирпичные для детских яслей-сада на 240 мест.  
Спецификация оборудования.  
Формат А3

Яльбом V

Код	Наименование и техническая характеристика оборудования и материалов. Завод-изготовитель (для импортного оборудования - страна, фирма)	Тип, марка оборудования. Обозначение и №' апрогнога листа	Единица измерения		Код завода-изготовителя	Код материала	Цена единицы тыс. руб	Кол-чество	Масса единицы оборудования, кг
			Име название	Код					
1	2	3	4	5	6	7	8	9	10
	Задвижка чугунная параллельная	φ 100	ЗОЧ 66р						
			каталог ЦКБА	шт	796			1	
	Фланцы стальные	φ 100	ГОСТ 12820-80	шт	796			2	
	БСК для разрыва струи	300×180×500 (н)	Б8-8, Сантехпроект	шт	796			1	
	Гидрозатвор	φ 108×2,8	ГОСТ 1С704-76	шт	796			1	
	Трубопровод из пластмассовых канализационных труб	φ 100	ГОСТ 22689.3-77	м	006			25.0	
		φ 50	ГОСТ 22689.3-77	м	006			43.0	
	Трубопровод из пластмассовых канализационных труб	φ 100	(в траншее)	ГОСТ 22689.3-77	м	006		8.0	
	Нормальная антикоррозийная изоляция труб	φ 108×2,8		м	006			1.0	
	<u>Внутренние водостоки.</u>								
	Воронка	φ 92	В1						
			ТУ 364СС.0696-75	шт	796			1	
	Компенсационный патрубок	φ 100	ГОСТ 22689.3-77	шт	796			1	
	Кран сальниковый пробковый проходной муфтовый	φ 15	114 Б 6К	шт	796			1	
	Гидрозатвор	φ 108×2,8	ГОСТ 10704-76	шт	796			1	
	Трубопровод из стальных электросварных труб	φ 108×2,8	ГОСТ 10704-76	м	006			0.5	
	Трубопровод из стальных водогазопроводных труб	φ 15	ГОСТ 3262-75*	м	006			1.0	
	Трубопровод из пластмассовых канализационных труб	φ 100	ГОСТ 22689.3-77	м	006			11.0	
		φ 50	ГОСТ 22689.3-77	м	006			3.0	
	Нормальная антикоррозийная изоляция стальных труб			м	006			0.5	
	Минеральная вата			м <sup>3</sup>	113			0.01	

Итого по разделу: 2 листа в 1 листе

привязки:	
Итого №	

Т.П. 294-3.38-85

ВК1.СО Лист 2