

ТИПОВОЙ ПРОЕКТ
264-12-65/75.2

КЛУБ
С ЗАЛОМ НА 300 МЕСТ

АЛЬБОМ V

ИЗДЕЛИЯ ЗАВОДСКОГО ИЗГОТОВЛЕНИЯ

18603-05

цеха 1-29

ЦЕНТРАЛЬНЫЙ ИНСТИТУТ ТЕПЛОТЕХНИЧЕСКОГО ПРОЕКТИРОВАНИЯ
ГОССТРОЯ СССР

Москва, А-443, Спальная ул., 22

Сдано в печать X 1993 г.
Знак № 11258 Тираж 500 экз.

ТИПОВОЙ ПРОЕКТ
264-12-65/75.2

КЛУБ
С ЗАЛОМ НА 300 МЕСТ

СОСТАВ ПРОЕКТА

- Альбом I - Архитектурно-строительные чертежи
Альбом II - Санитарно-технические, электротехнические чертежи и слаботочные устройства
Альбом III - Кинотехнология, электроакустика, постановочное освещение и механооборудование
Альбом IV - Нестандартизированное электрооборудование
Альбом V - Изделия заводского изготовления
Альбом VI - Сметы
Альбом VII - Задание заводу-изготовителю

АЛЬБОМ V

УТВЕРЖДЕН Госстроем РСФСР
на стадии проектного задания
Постановление №8 от 28 октября 1968 г.

Гл. инженер института *Б. М. Беляев*
Гл. архитектор проекта *Ю. В. Горохов*

РАЗРАБОТАН И ВВЕДЕН В ДЕЙСТВИЕ.
ЦНИИЭП граждансельстроем
Приказ № 8/Т от 18.2.1983 г.

СОДЕРЖАНИЕ АЛЬБОМА V

№/п/п	НАИМЕНОВАНИЕ ЛИСТА	МАРКИ №/п/п ЛИСТ	№/п/п СТР.
1	Плитуальный лист	-	1
2	СОДЕРЖАНИЕ АЛЬБОМА V	1	2
ДЕРЕВЯННЫЕ ИЗДЕЛИЯ			
3	Оконный блок ИОС-1	ИД-1	3
4	Оконный блок ИОС-1 СЕЧЕНИЯ.	ИД-2	4
5	Оконный блок ИОР-1	ИД-3	5
6	Оконный блок ИОР-1 СЕЧЕНИЯ.	ИД-4	6
7	Дверной блок ДН-1	ИД-5	7
8	Дверной блок ДН-3	ИД-6	8
9	Дверной блок ДН-5	ИД-7	9
10	Дверной блок ДН-5 СЕЧЕНИЯ.	ИД-8	10
11	Дверной блок ИДВ-1	ИД-9	11
12	Несгораемая дверь в буфаторскую ИДВ-2	ИД-10	12
13	Элементы витражей главного фасада В-1, В-2, В-3, В-4, В-5, В-4а, В-5а	ИД-11	13
14	Элементы витражей главного фасада В-1а, В-2а, В-3аа, В-3па, В-8, В-9, В-6, В-7.	ИД-12	14
15	Витражи главного фасада. Сечения.	ИД-13	15
16	Витражи главного фасада В-1а, В-2а, В-3аа, В-3па, В-6, В-7, В-8, В-9. Спецификации.	ИД-14	16
17	Витражи главного фасада В-1, В-2, В-3, В-4, В-5, В-4а, В-5а Спецификации.	ИД-15	17

№/п/п	НАИМЕНОВАНИЕ ЛИСТА	МАРКИ №/п/п ЛИСТ	№/п/п СТР.
18	Витражная рама В-10С	ИД-16	18
19	Витражная рама В-11С	ИД-17	19
20	Витражные рамы В-10С, В-11С. Сечения.	ИД-18	20
21	Витражная рама В-10Р	ИД-19	21
22	Витражная рама В-11Р	ИД-20	22
23	Витражные рамы В-10Р, В-11Р. Сечения.	ИД-21	23
24	Вентилиационные решетки	ИД-22	24
ЖЕЛЕЗОБЕТОННЫЕ ИЗДЕЛИЯ			
25	Слив. плиты П-1 и П-2П (П-2А)	ИЖ-1	25
26	Ступень СП-1 и плита площадки МП-1(МП-1А) лестниц №2 и №3	ИЖ-2	26
27	Плита площадки МП-1. Арматурные изделия.	ИЖ-3	27
28	Ступень СП-1. Арматурные изделия. Каркас К-1 для монолитных заделок.	ИЖ-4	28
МЕТАЛЛИЧЕСКИЕ ИЗДЕЛИЯ			
29	Ограждение лестничных площадок ОК-28-2	ИМ-1	29
30	Несгораемая дверь в буфаторскую. Металлические детали.	ИМ-2	30
31	Анкеры для крепления конструкций.	ИМ-3	31
32	Металлические детали крепления кабин санузла	ИМ-4	32

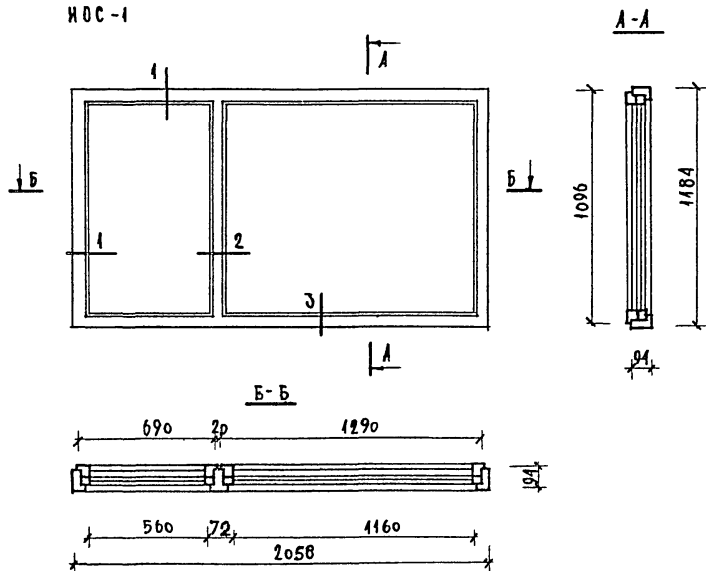
1982

КЛУБ С ЗАЛОМ
НА 300 МЕСТ

СОДЕРЖАНИЕ АЛЬБОМА V

Липовой проект
264-12-65/75,2Альбом
VЛист
1

ОКОННЫЙ БЛОК СО СПАРЕННЫМИ ПЕРЕПЛЕТАМИ
НОС-1



Вечения см. лист ИД-2

СПЕЦИФИКАЦИЯ ДРЕВЕСИНЫ

№№ ПОЗ	НАИМЕНОВАНИЕ	СЕЧЕНИЕ мм	ДЛИНА мм	Кол-во шт.	Объем м ³	Масса кг	Примечание
1	БРУСОК КОРОБКИ ВЕРТИКАЛЬН.	57×94	4484	2	2.37	100	а.с.с.б
2	БРУСОК КОРОБКИ ГОРИЗОНТ.	57×94	2060	2	4.12	100	а.с.с.в
3	БРУСОК КОРОБКИ ВЕРТИКАЛЬН.	72×94	4484	1	1.18	100	а.с.с.в
4	БРУСОК ОБВЯЗКИ ВЕРТИКАЛЬН.	65×42	4424	4	4.50	100	а.с.с.в
5	БРУСОК ОБВЯЗКИ ВЕРТИКАЛЬН.	51×42	4096	4	4.38	100	а.с.с.в
6	БРУСОК ОБВЯЗКИ ГОРИЗОНТ.	65×42	4290	2	1.58	100	а.с.с.в
7	БРУСОК ОБВЯЗКИ ГОРИЗОНТ.	51×42	4262	2	2.52	100	а.с.с.в
8	БРУСОК ОБВЯЗКИ ГОРИЗОНТ.	65×42	690	2	1.38	100	а.с.с.в
9	БРУСОК ОБВЯЗКИ ГОРИЗОНТ.	51×42	662	2	1.32	100	а.с.с.в
10	РАСКЛАДКА ВЕРТИКАЛЬН.	42×15	986	8	2.89	100	а.с.с.в
11	РАСКЛАДКА ГОРИЗОНТ.	42×15	4400	4	4.40	100	а.с.с.в
12	РАСКЛАДКА ГОРИЗОНТ.	42×15	500	4	2.0	100	а.с.с.в
Итого древесины:							1156
Петли А-75 ГОСТ 5088-72		ПРАВЫЕ	4 шт.				
		ЛЕВЫЕ	3 шт.				
Петли А-100 ГОСТ 5088-72		ПРАВЫЕ	2 шт.				
		ЛЕВЫЕ	3 шт.				
Фиксаторы открывания окон			2 шт.				
Угольники оконные 100 ГОСТ 5091-72			16 шт.				
Прокладка уплотняющая			6.9 м				
Завертки оконные врезные ГОСТ 5090-73			4 шт.				
Стекло оконное		584×1045	2 шт.	ПОДП. 4 мм			
Стекло оконное		4474×1045	2 шт.	ПОДП. 4 мм			

1982

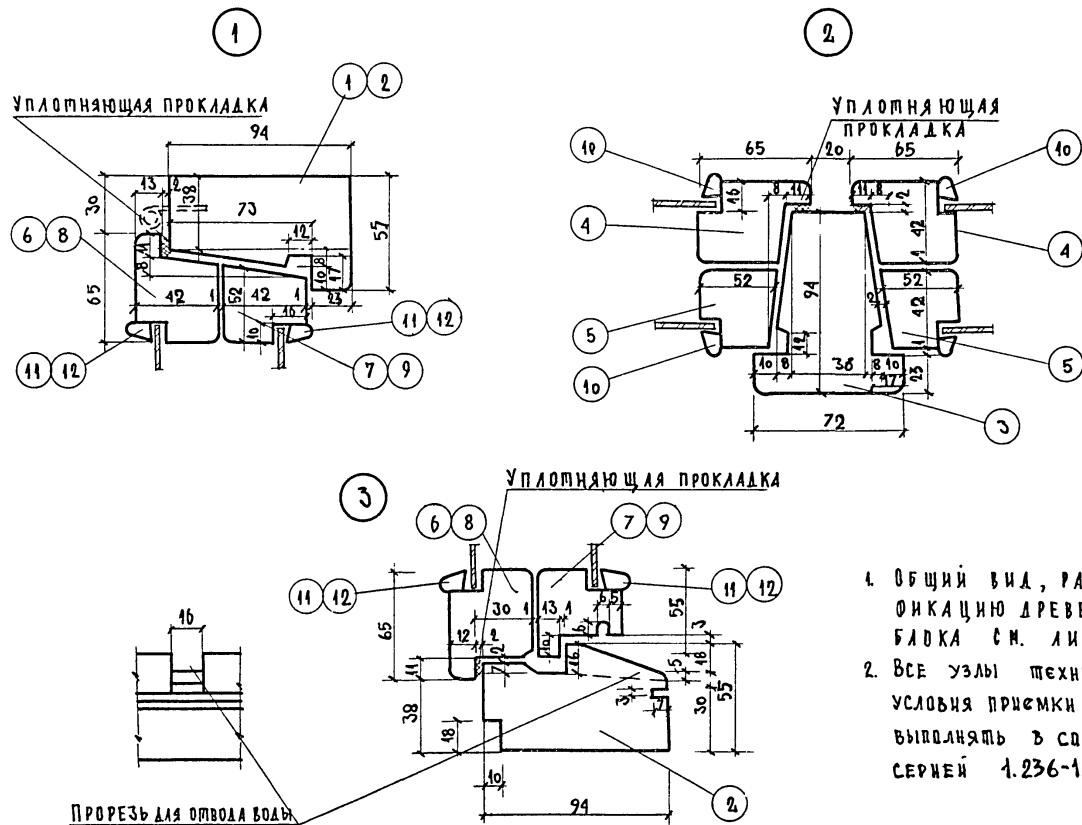
КАУБ С ЗАЛОМ
НА 300 МЕСТ

ОКОННЫЙ БЛОК НОС-1

Личный проект
264-12-65/752

Альбом
У

Лист
ИД-1



1. ОБЩИЙ ВИД, РАЗРЕЗЫ, СПЕЦИФИКАЦИЮ ДРЕВЕСИНЫ ОКОННОГО БЛОКА СМ. ЛИСТ ИД-1
2. ВСЕ УЗЛЫ ТЕХНИЧЕСКИЕ УСЛОВИЯ И УСЛОВИЯ ПРИЕМКИ И ТРАНСПОРТИРОВКИ ВЫПОЛНЯТЬ В СООТВЕТСТВИИ С СЕРИЕЙ 1.236-1.

1982

КЛУБ С ЗАЛОМ
НА 300 МЕСТ

Оконный блок ИОС-1. Сечения

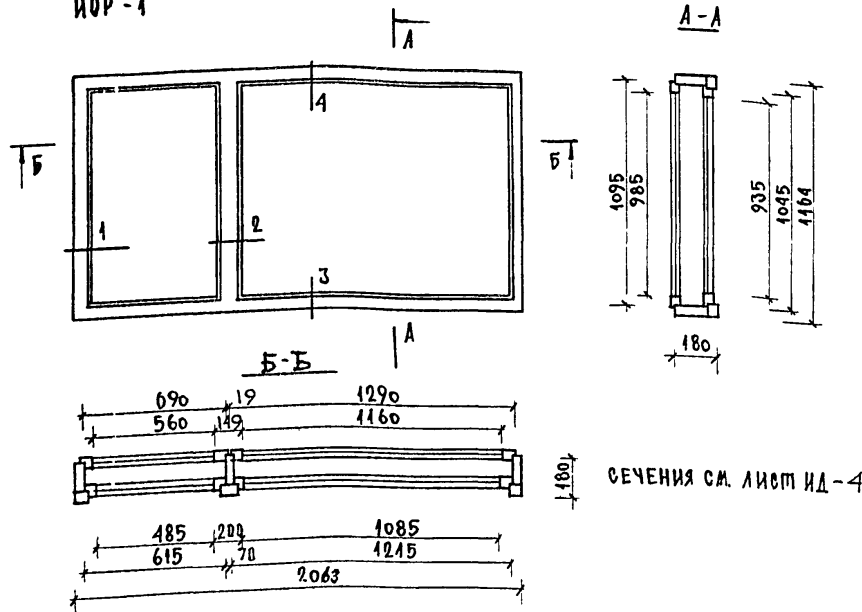
Типовой проект
264-12-65/75.2

Альбом
V

Лист
ИД-2

Оконный блок с раздельными переплетами

ИОР-1



СПЕЦИФИКАЦИЯ ДРЕВЕСИНЫ

№№ ПОЗ.	НАИМЕНОВАНИЕ	СЕЧЕНИЕ ММ	ДЛИНА ММ	КОЛ. ШТ.	РАСХОД ДРЕВЕС. М	
					ОБЩАЯ ДЛИНА М	ОБЩИЙ
1	БРУСОК КОРОБКИ ВЕРТИКАЛЬН.	54×142	1164	2	2.33	0.0180
2	БРУСОК КОРОБКИ ВЕРТИКАЛЬН.	54×92	1164	2	2.33	0.0116
3	БРУСОК КОРОБКИ ВЕРТИКАЛЬН.	63×142	1164	1	1.16	0.0100
4	БРУСОК КОРОБКИ ВЕРХНИЙ ГОРИЗОНТ.	54×142	2070	1	2.07	0.0160
5	БРУСОК КОРОБКИ ВЕРХНИЙ ГОРИЗОНТ.	54×92	2070	1	2.07	0.0100
6	БРУСОК КОРОБКИ НИЖНИЙ ГОРИЗОНТ.	54×142	2070	1	2.07	0.0160
7	БРУСОК КОРОБКИ НИЖНИЙ ГОРИЗОНТ.	44×142	2070	1	2.07	0.0120
8	БРУСОК ОБВЯЗКИ ВЕРТИКАЛЬН.	52×65	1095	4	4.40	0.0148
9	БРУСОК ОБВЯЗКИ ВЕРТИКАЛЬН.	52×65	1057	4	4.26	0.0144
10	БРУСОК ОБВЯЗКИ ГОРИЗОНТ.	52×65	1290	2	2.58	0.0088
11	БРУСОК ОБВЯЗКИ ГОРИЗОНТ.	52×65	1215	2	2.43	0.0082
12	БРУСОК ОБВЯЗКИ ГОРИЗОНТ.	52×65	690	2	1.40	0.0046
13	БРУСОК ОБВЯЗКИ ГОРИЗОНТ.	52×65	615	2	1.24	0.0042
14	СЛИВНОЙ БРУСОК	19×22	1085	1	1.09	0.0004
15	СЛИВНОЙ БРУСОК	19×22	485	1	0.49	0.0002
16	РАСКЛАДКА ВЕРТИКАЛЬН.	10×16	985	4	3.96	0.0008
17	РАСКЛАДКА ВЕРТИКАЛЬН.	10×16	935	4	3.76	0.0004
18	РАСКЛАДКА ГОРИЗОНТ.	10×16	1160	2	2.32	0.0004
19	РАСКЛАДКА ГОРИЗОНТ.	10×16	1085	2	2.18	0.0004
20	РАСКЛАДКА ГОРИЗОНТ.	10×16	560	2	1.12	0.0002
21	РАСКЛАДКА ГОРИЗОНТ.	10×16	485	2	0.98	0.0002
22	БРУСОК КОРОБКИ ВЕРТИК.	54×116	1164	1	1.16	0.0070
Итого ДРЕВЕСИНЫ:						0.1586

СТЕКЛО ОКОННОЕ ТОЛЩ. 4 мм 574×999 - 1 шт.; 499×961 - 1 шт.
1174×999 - 1 шт.; 1099×961 - 1 шт.
ПЕТЛИ А-75 ГОСТ 5088-72 ПРАВЫЕ 2 шт. ЛЕВЫЕ 3 шт.
ПЕТЛИ А-100 ГОСТ 5088-72 ПРАВЫЕ 2 шт. ЛЕВЫЕ 3 шт.
ФИКСАТОРЫ ОТКРЫВАНИЯ ОКОН 2 шт.
УГОЛЬНИКИ ОКОННЫЕ 100 ГОСТ 5091-72 16 шт.
ПРОКЛАДКА УПЛОТНЯЮЩАЯ 6.9 м
ЗАВЕРТКИ ОКОННЫЕ ВРЕЗНЫЕ ГОСТ 5090-73 - 4 шт.

1982

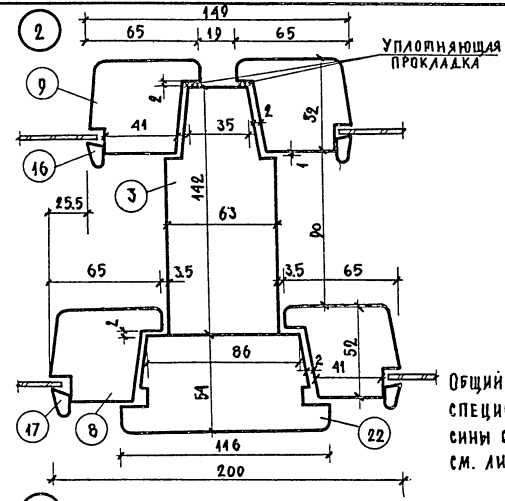
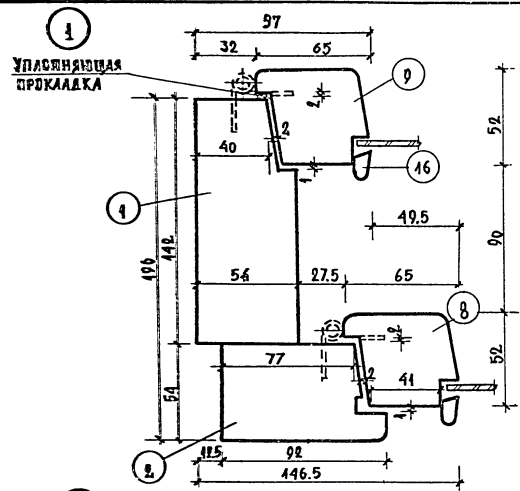
КЛУБ С ЗАЛОМ
НА 300 МЕСТ

Оконный блок ИОР-1

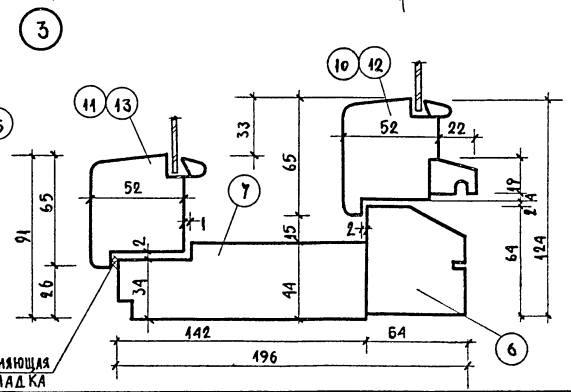
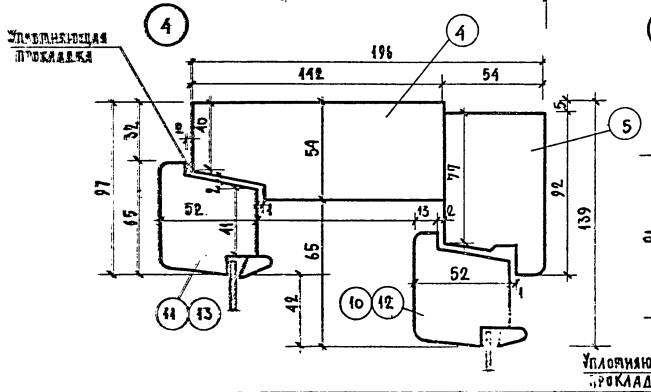
Щиповой проект
064-12-65/75.2

Альбом
V

Лист
ИД-73



ОБЩИЙ ВИД, РАЗРЕЗЫ,
СПЕЦИФИКАЦИЮ ДРЕВЕСИНЫ
СКОННОГО БЛОКА
СМ. ЛИСТ ИД-3.



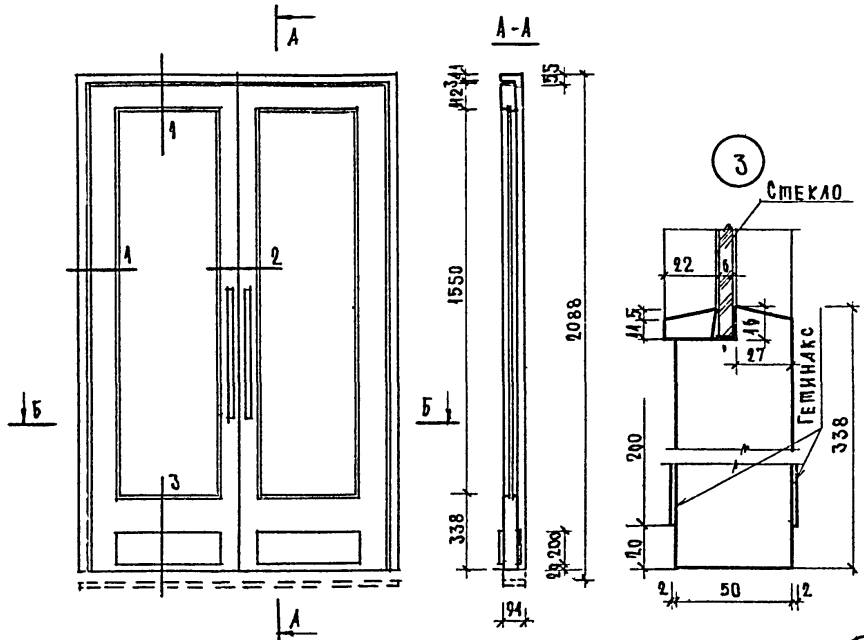
КАУЗ «ЗАЛОМ»
НА ЗОО АРБОР

ОКОННЫЙ БЛОК НОР-1 СЕЧЕНИЯ

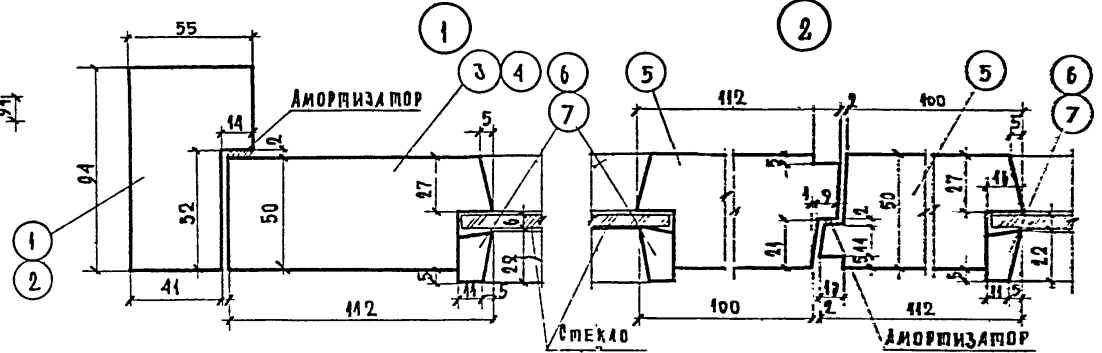
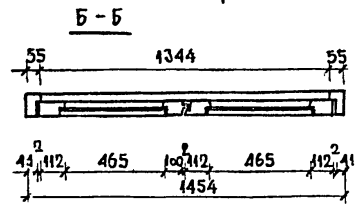
ПИПОВОЙ ПРОЕКТ 264-12-65/75, 2	АЛЬБОМ V	ЛИСТ ИД-4
-----------------------------------	-------------	--------------

ДВЕРНОЙ БЛОК НАРУЖНЫЙ ДН-1

СПЕЦИФИКАЦИЯ ДРЕВЕСИНЫ



№ ПОЗ	НАИМЕНОВАНИЕ	СЕЧЕНИЕ ММ	ДЛИНА ММ	КОЛ ВЕР.	ОБЪЕМ ДРЕВЕС.		
					ОБЩАЯ ДЛИНА М	РАСЧЕТНАЯ ОБЩАЯ	
1	БРУСОК КОРБКИ ГОРИЗОНТ.	94×55	1454	1	1.46	0.0075	
2	БРУСОК КОРБКИ ВЕРТИК.	94×55	2088	2	4.18	0.0216	
3	БРУСОК ОБВАЗКИ ГОРИЗОНТ.	412×50	689	2	1.38	0.0058	
4	БРУСОК ОБВАЗКИ ВЕРТИК.	412×50	2000	2	4.00	0.0224	
5	БРУСОК ОБВАЗКИ ВЕРТИК.	412×50	2000	2	4.00	0.0224	
6	РАСКЛАДКА ГОРИЗОНТ.	22×16	497	4	1.99	0.0058	
7	РАСКЛАДКА ВЕРТИКАЛЬН.	22×16	1582	4	6.33	0.0024	
8	ДВЕРНОЕ ПОЛОТНО ПЛОЩ 50 ММ 689×2000 = 138×2 = 2.76 м ²						
Итого:						0.0779	
9	СТЕКЛО ПЛОЩ. 5 ММ 495×1580 - 2 ШТ.						
10	ПЕЧАЯ ЛЕВАЯ А-150 ГОСТ 5088-72			3			
11	ПЕЧАЯ ПРАВАЯ А-150 ГОСТ 5088-72			3			
12	РУЧКА ДВЕРНАЯ СЕРИЯ 4.135-1 АА.І			4			
13	ОСТАНОВ-ФИКСАТОР СЕРИЯ 4.135-1 АА.І			2			
14	УПЛОТНЯЮЩАЯ ПРОКЛАДКА П.М.			23			



1982

КЛУБ С ЗАЛОМ
НА 300 МЕСТ

ДВЕРНОЙ БЛОК ДН-1

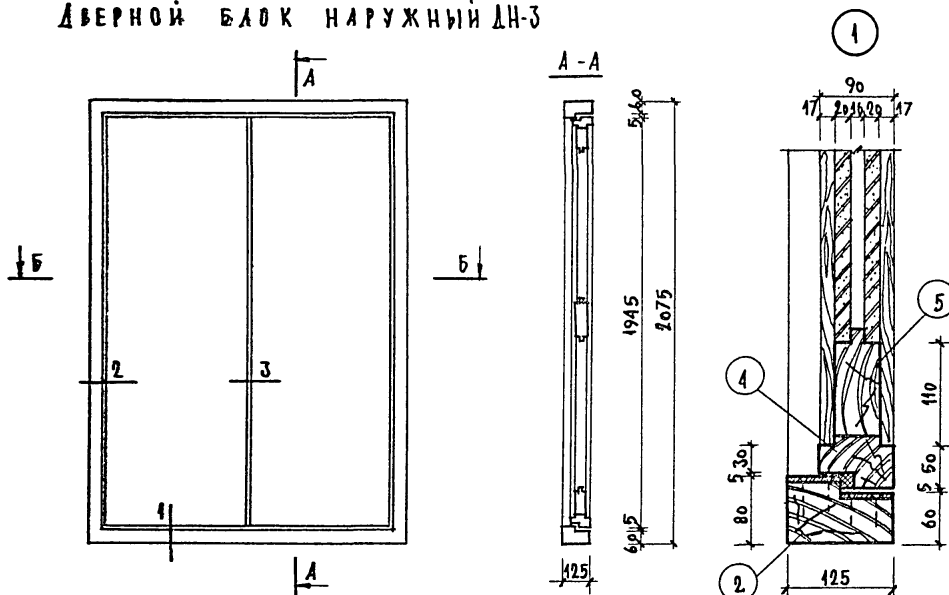
ТИПОВОЙ ПРОЕКТ
264-12-65/75.2

АЛЬБОМ
V

Лист
ИД-5

Г. МОСКВА
ИЗДАТЕЛЬСТВО «СТРОЙАРХИТЕКТУРА»

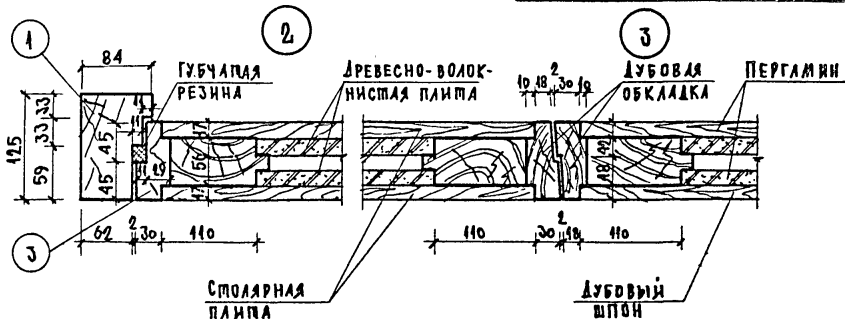
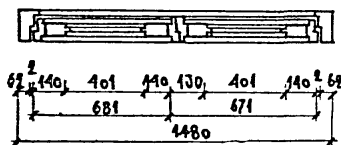
ДВЕРНОЙ БЛОК НАРУЖНЫЙ ДН-3



СПЕЦИФИКАЦИЯ ДРЕВЕСИНЫ

№ ПОЗ.	МАРКА ДОКА-МАА.	НАИМЕНОВАНИЕ	СЕЧЕН-НИ	ДЛИНА	КОЛ-ВО ШТУК	ОБЩАЯ ПЛОЩАДЬ	РАСХОД ДРЕВЕСИНЫ		
							М ³	ОБЩИЙ	
ДН-3									
1		БРУСОК КОРОБКИ ВЕРТИКАЛЬН.	84×125	2075	2	4,15	0,0311	0,0622	
2		БРУСОК КОРОБКИ ГОРИЗОНТАЛЬН.	84×125	1480	2	2,95	0,0221	0,0442	
3		БРУСОК КОРОБКИ ВЕРТИКАЛЬН.	40×90	1945	2	3,89	0,0097	0,0194	
4		БРУСОК КОРОБКИ ГОРИЗОНТАЛЬН.	60×90	681	4	2,72	0,0054	0,0216	
5	ПОЛОТНО ДВЕРНОЕ ПОЛНОЕ, 90 мм, 681×1945=1,32×2 = 2,64 м ²								
6	ПЕЧАЯ ПРАВАЯ А-150 ГОСТ 5088-72					3			
7	ПЕЧАЯ ЛЕВАЯ А-150 ГОСТ 5088-72					3			
8	РУЧКА ДВЕРНАЯ СЕРИЯ 1,135-1 АА. I					4			
9	ОСТАНОВ.-ФИКСАТОР СЕРИЯ 1,135-1 АА. I					2			
10	ТРУБЧАТАЯ РЕЗИНА П.Ж.					22			

Б-Б



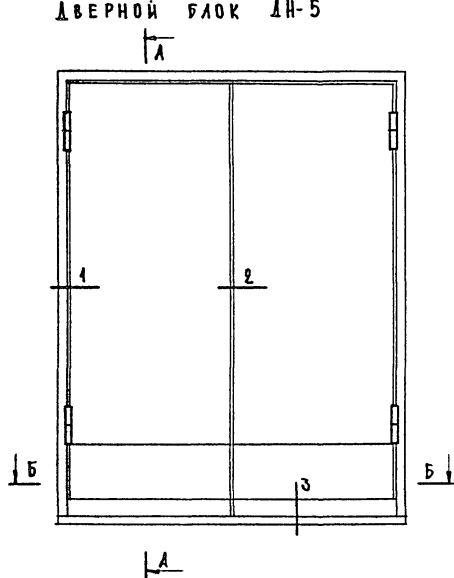
1982

КАУБ С ЗАЛОМ
НА 300 МЕСТ

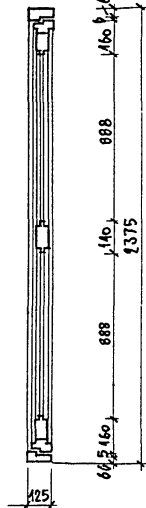
ДВЕРНОЙ БЛОК ДН-3

ЛИПОВОЙ ПРЕКР
264-12-65/75,2ЛЪБЛОМ
УЛИСТ
НД-Б

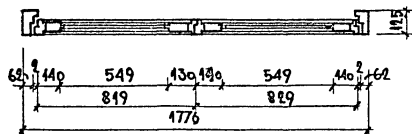
ДВЕРНОЙ БЛОК ДН-5



А-А



Б-Б



СПЕЦИФИКАЦИЯ ДРЕВЕСИНЫ

№№ ПОЗ	НАИМЕНОВАНИЕ	СЕЧЕНИЕ ММ	ДЛИНА ММ	КОЛ-ВО ШТ.	ОБЪЕМ ЛИСТОВ		РАСХОД ДРЕВ. М ³	
					ПЛОЩАДЬ	ОБЪЕМ		
1	БРУСОК КОРОБКИ ВЕРТИК.	84 × 125	2375	2	4,75	0,029	0,058	
2	БРУСОК КОРОБКИ ГОРИЗОН.	84 × 125	1776	2	3,80	0,022	0,044	
3	ДУГОВАЯ ОБКЛАДКА ВЕРТ.	40 × 90	2196	4	8,80	0,009	0,036	
4	ДУГОВАЯ ОБКЛАДКА ГОРИЗ.	40 × 90	1776	4	3,52	0,003	0,012	
5	БРУСОК ПОЛОТНА ВЕРТИК.	56 × 110	2116	4	8,50	0,018	0,072	
6	БРУСОК ПОЛОТНА ГОРИЗ.	56 × 110	729	4	3,24	0,005	0,020	
7	БРУСОК ПОЛОТНА СРЕДН.	56 × 110	729	1	0,80	0,008	0,003	
Итого:							0,025	
8	ДРЕВЕСНО-ВОЛОКНИ. ПЛИТА ПЛОЩ. 5мм × 4 (549 × 888) × 4 ШТ. - 2,08 М ²							
9	СТОЯЧНАЯ ПЛИТА ПЛОЩ. 16 ММ (770 × 2456) × 2 ШТ. - 354 М ²							
10	ПЕЧАЯ ЛЕВАЯ А-150 ГОСТ 5088-72			2				
11	ПЕЧАЯ ПРАВАЯ А-150 ГОСТ 5088-72			2				
12	РУЧКА ДВЕРНАЯ СЕРИЯ А.135-1 АЛ.Т.			4				
13	ПРОКЛАДКА УПЛОТНЯЮЩАЯ П.М.			8,3				

СПЕЦИФИКАЦИЯ МЕТАЛЛА

№№ ПОЗ	СЕЧЕНИЕ ММ	ДЛИНА ММ	КОЛ-ВО ШТ.	ВЕС КГ		
				П.М.	АЛ-ПД	ВСЕГО
14	-60 × 4	1630	2	1,88	3,08	6,16

СЕЧЕНИЯ СМ. ЛИСТ ИД-8

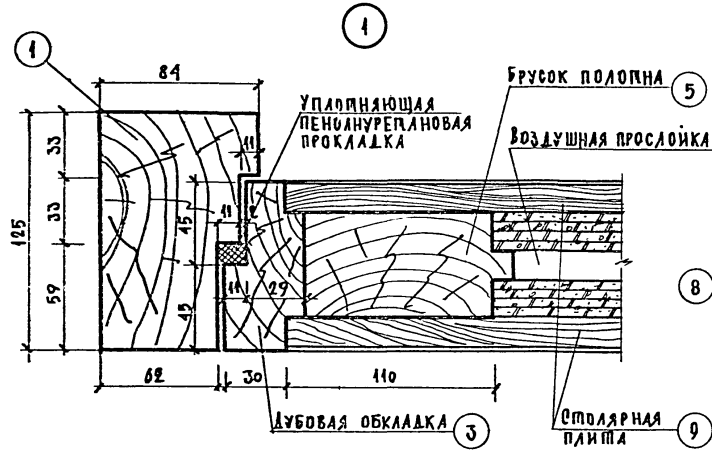
1982

КАУБ С ЗАЛОМ
НА 300 МЕСТ

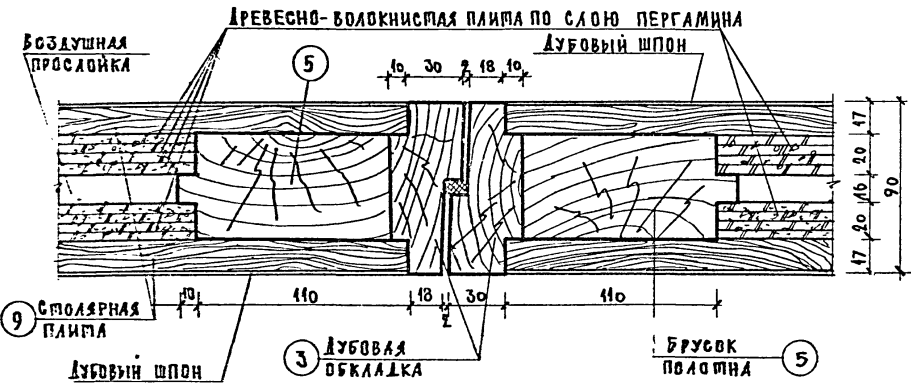
ДВЕРНОЙ БЛОК ДН-5

ТИПОВОЙ ПРОЕКТ
264-12-65/75.2АЛБФМ
IЛИСТ
ИД-7

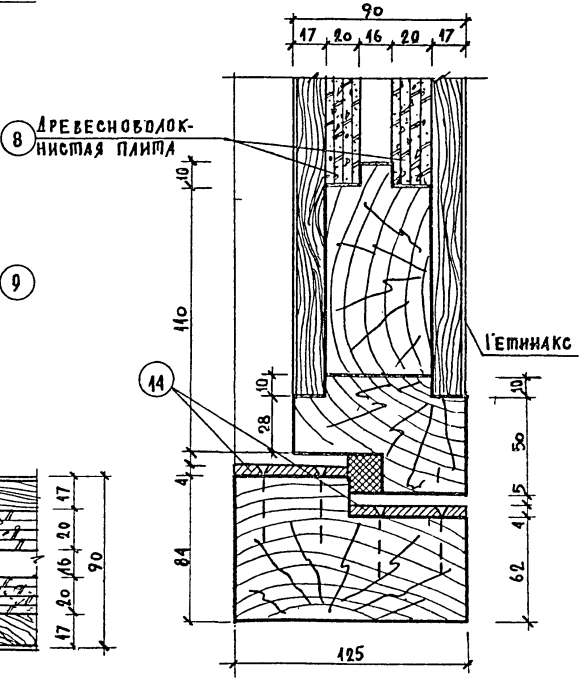
ШИШКОВА И КОЛЬЧУМОВА
 ШКОЛЬНИКОВЫЙ ЦЕНТР
 САНКТ-ПЕТЕРБУРГ
 1932



2

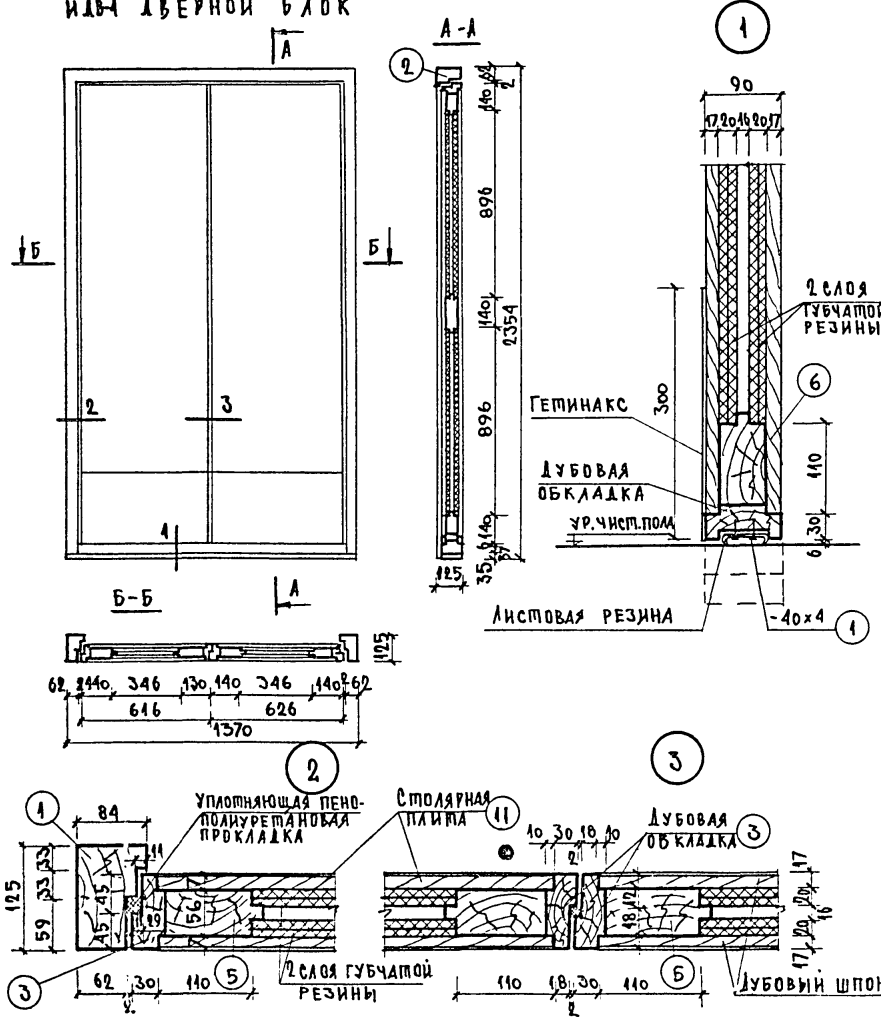


3



1932	КЛУБ С ЗАЛОМ НА 300 МЕСТ	ДВЕРНОЙ БЛОК ДН-5. СЕЧЕНИЯ.	ТИПОВОЙ ПРОЕКТ 264-12-с/75.2	АЛБЮМ V	Лист ИД-8
------	-----------------------------	-----------------------------	---------------------------------	------------	--------------

ИДВА ДВЕРНОЙ БЛОК

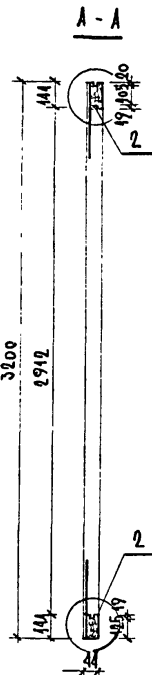
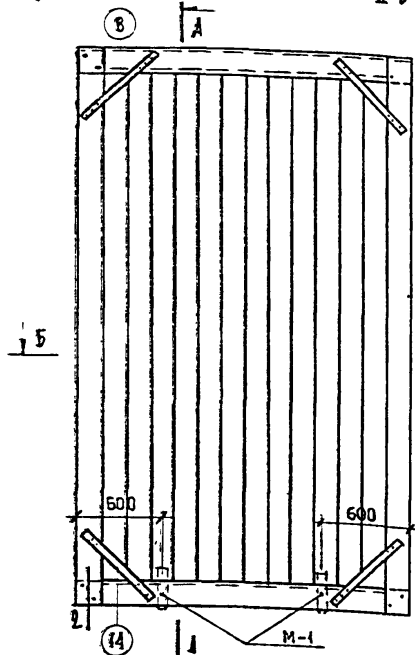


СПЕЦИФИКАЦИЯ ДРЕВЕСИНЫ							
№№ ПОЗ.	НАИМЕНОВАНИЕ	СЕЧЕН. ММ	ДЛИНА ММ	КОЛ-ВО ШТ.	Общ. ДЛИНА М	РАСХОД ДРЕВЕС.	
						УЗЛЕМ	ОБЪЕМ
1	БРУСОК КОРОБКИ ВЕРТИКАЛ.	84x125	2354	2	2.71	0.025	0.050
2	БРУСОК КОРОБКИ ГОРИЗОНТ.	84x125	1370	1	1.37	0.014	0.014
3	ДУБОВАЯ ОБКЛАДКА ВЕРТИК.	40x90	2242	4	8.85	0.008	0.022
4	ДУБОВАЯ ОБКЛАДКА ГОРИЗ.	40x90	1242	1	1.242	0.0045	0.0045
5	БРУСОК ПОЛОТНА ВЕРТИК.	56x140	2152	4	8.61	0.013	0.052
6	БРУСОК ПОЛОТНА ГОРИЗОНТ.	56x110	566	4	2.26	0.0025	0.014
7	БРУСОК ПОЛОТНА СРЕДНИЙ	56x140	566	1	0.566	0.0014	0.0044
8	МОНТАЖНАЯ ДОСКА	40x125	1370	1	1.37	0.0069	0.0069
9	ГУБЧАТАЯ РЕЗИНА ТОЛЩ. 10 мм	(346 x 896)	x 16 шт. = 4.96 м ²				
10	ЛИСТОВАЯ РЕЗИНА ТОЛЩ. 4 мм	(120 x 1250)	x 1 шт. = 0.15 м ²				
11	СТОЛЯРНАЯ ПЛИТА ТОЛЩ. 16 мм	(568 x 2155)	x 1 шт. = 4.88 м ²				
12	ПЕЧА ЛЕВАЯ А-150 ГОСТ 5088-72			2			
13	ПЕЧА ПРАВАЯ А-150 ГОСТ 5088-72			2			
14	РУЧКА ДВЕРНАЯ СЕРИЯ 1.135-1 АЛЬБОМ			4			
15	УПЛОТНЯЮЩАЯ ПРОКЛАДКА П.М.			2,44			
Итого ДРЕВЕСИНЫ:						0.1778	

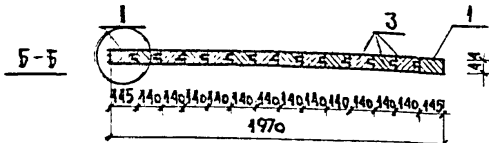
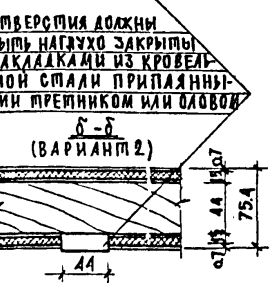
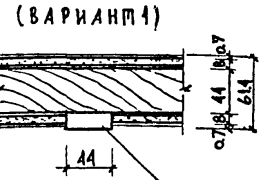
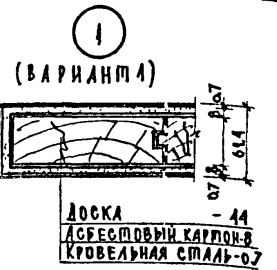
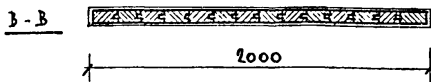
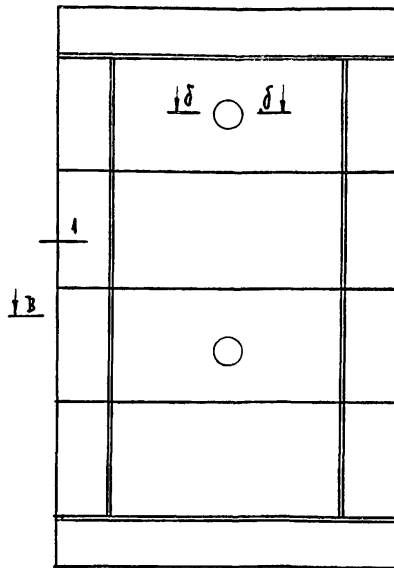
СПЕЦИФИКАЦИЯ МЕТАЛЛА						
№№ ПОЗ.	СЕЧЕНИЕ ММ	ДЛИНА ММ	КОЛ-ВО ШТ.	ВЕС, КГ		
				А.П.М.	А.УЛЕМ.	ВСЕГО
1	-40x4	1370	1	1.26	1.73	1.73

РАСЧЕТ ПО СЕРИИ ДВЕРЕЙ, ШЛИШТЕРОВАНИЕ ДВЕРЕЙ

Щит негорюемой двери



Дверь обитая кровельным железом



СПЕЦИФИКАЦИЯ ДРЕВЕСИНЫ							
№ п/п	Наименование	Сечен мм	Длина мм	Кол. шт	Общая длина мм	Расход доск шт	Расход м ³ общий
1	Доски обвязки вертикал	50x150	3200	2	6.40	0.024	0.048
2	Доски обвязки горизонт	50x150	2000	2	3.90	0.0150	0.030
3	Доски	50x150	1950	12	35.40	0.022	0.264

1. Данный лист см. совместно с листом ИМ-2 альбом I и с листом АС-13 альбом I
2. Размеры в мм

Отверстия должны быть наглухо закрыты накладками из кровельной стали припаянными прутинком или оловом

1982

Клуб с залом на 300 мест

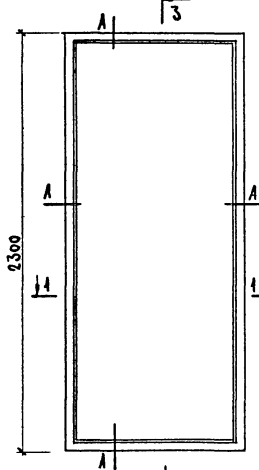
Негорюемая дверь в буфаторскую ИДБ-2

Липовой проект 264-12-65/75,2

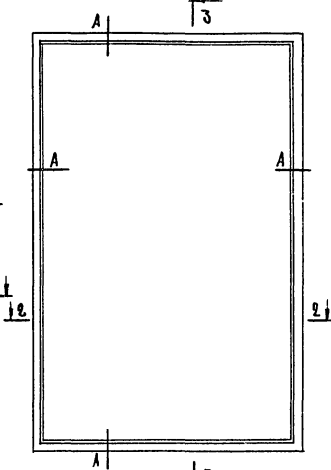
Альбом I

Лист ИД-10

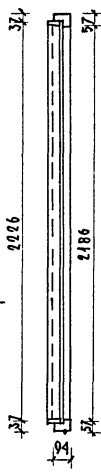
ВИТРАЖНАЯ РАМА В-1



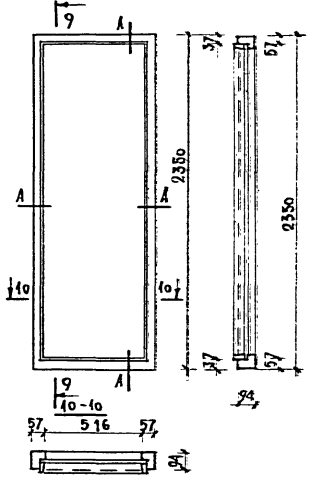
ВИТРАЖНАЯ РАМА В-2



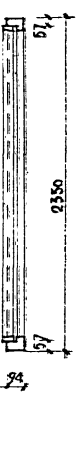
3-3



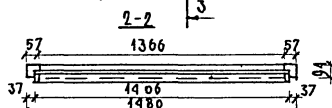
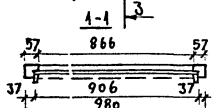
ВИТРАЖНАЯ РАМА В-3



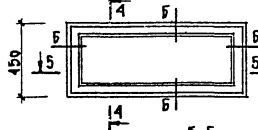
9-9



СЕЧЕНИЯ А, Б, В, Г
см. лист ИД-13



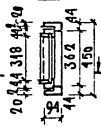
ВИТРАЖНАЯ РАМА В-4



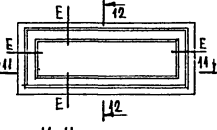
ВИТРАЖНАЯ РАМА В-5



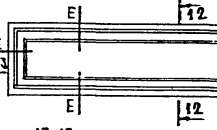
4-4



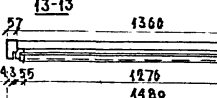
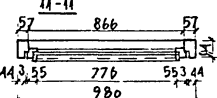
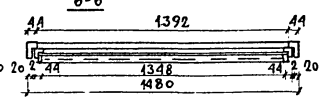
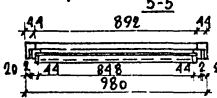
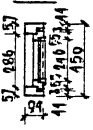
ВИТРАЖНАЯ РАМА В-4а



ВИТРАЖНАЯ РАМА В-5а



11-11



1. 44.11.01

1982

КЛУБ С ЗАЛОМ
НА 300 МЕСТ

ЭЛЕМЕНТЫ ВИТРАЖЕЙ ГЛАВНОГО ФАСАДА
В-1, В-2, В-3, В-4, В-5, В-4а, В-5а

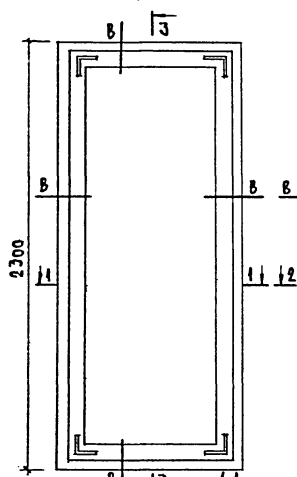
РИСОВОЙ ПРОЕКТ
264-12-65/752

АЛЬБОМ
V

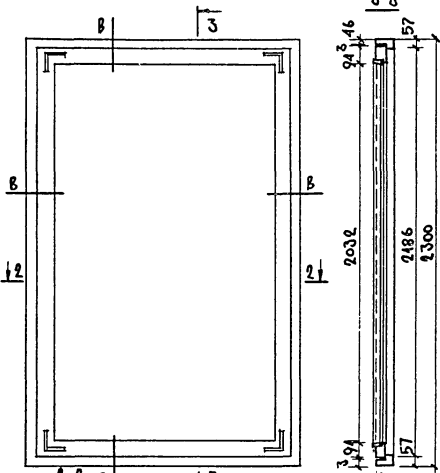
ЛИСТ
ИД-11

18603-05 14

ВИТРАЖНАЯ РАМА В-10



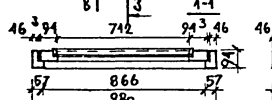
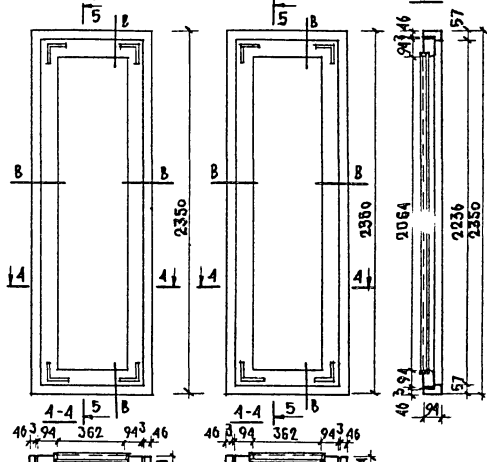
ВИТРАЖНАЯ РАМА В-20



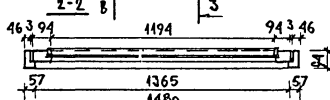
ВИТРАЖНАЯ РАМА

В-3ЛО-ЛЕВАЯ

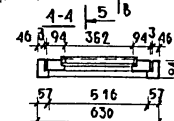
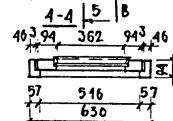
В-3ПО-ПРАВАЯ



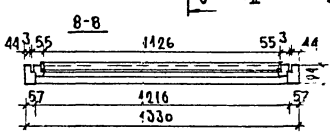
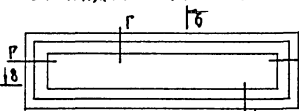
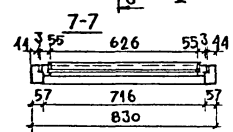
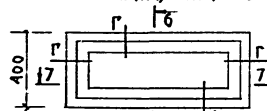
ВИТРАЖНАЯ РАМА В-8



ВИТРАЖНАЯ РАМА В-9

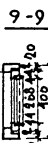
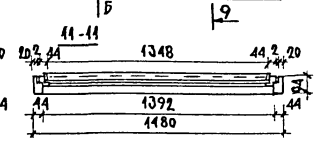
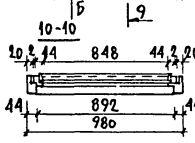
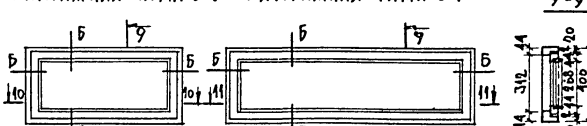


СЕЧЕНИЯ Б, В, Г, Д
см. лист ИД-13



ВИТРАЖНАЯ РАМА В-6

ВИТРАЖНАЯ РАМА В-7



1982

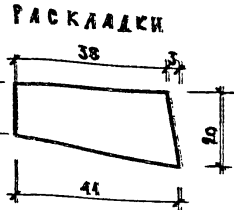
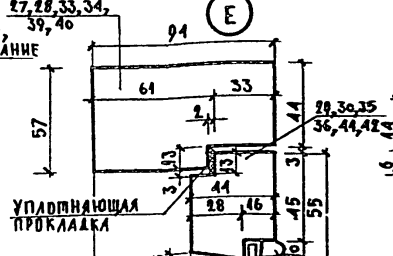
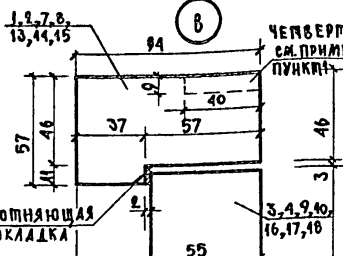
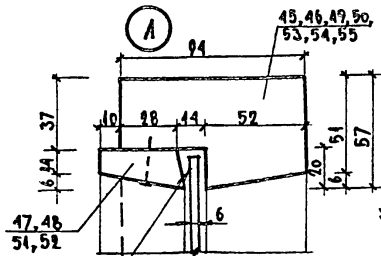
КЛУБ С ЗАЛОМ
НА 300 МЕСТ

ЭЛЕМЕНТЫ ВИТРАЖЕЙ ГЛАВНОГО ФАСАДА
В-10, В-20, В-3ЛО, В-3ПО, В-8, В-9, В-6, В-7

ЛИПОВОЙ ПРОЕКТ
264-12-65/75.2

АЛЬБОМ
V

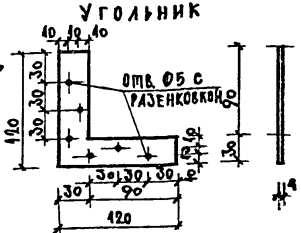
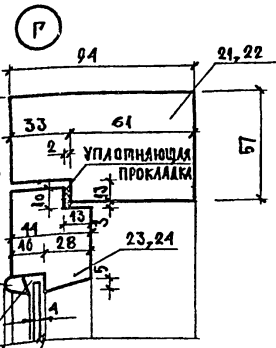
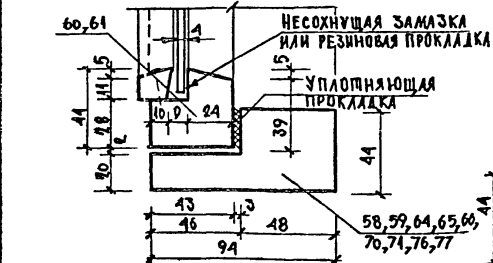
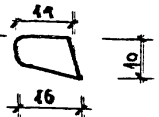
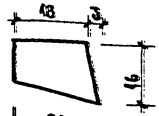
ЛИСТ
ИД-12



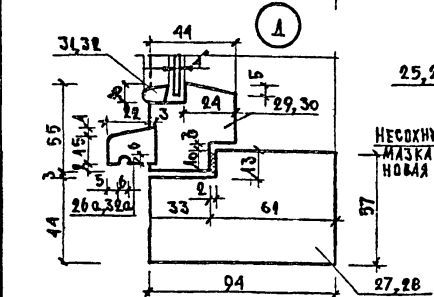
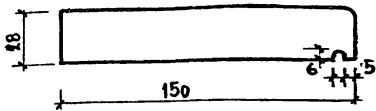
НЕСОХНУЩАЯ
ЗАМАЗКА ИЛИ
РЕЗИНОВАЯ ПРОК-
ЛАДКА

УПЛОТНЯЮЩАЯ
ПРОКЛАДКА

УПЛОТНЯЮЩАЯ
ПРОКЛАДКА

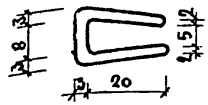


ПОДОКОННАЯ ДОСКА М1:2



НЕСОХНУЩАЯ ЗА-
МАЗКА ИЛИ РЕЗИ-
НОВАЯ ПРОКЛАДКА

РЕЗИНОВАЯ ПРОКЛАДКА М1:1



1. ВЫБРАТЬ ЧЕТВЕРТЬ В НИЖНЕМ БРУСКЕ ДЛЯ МОНТАЖА ПОДОКОННОЙ ДОСКЫ.
2. РЕЗИНОВЫЕ ПРОКЛАДКИ МОЖНО ЗАМЕНИТЬ НА НЕСОХНУЩУЮ ЗАМАЗКУ.
3. ДАННЫЙ ЛИСТ ЧИТАТЬ СОВМЕЩЕННО С ЛИСТАМИ ИД-11, ИД-12
4. ВСЕ РАЗМЕРЫ ДАНЫ В ММ.

1982

КЛУБ В ЗАЛОМ
НА 300 МЕСТ

ВИТРАЖИ ГЛАВНОГО ФАСАДА. СЕЧЕНИЯ.

ЛИТОВОЙ ПРОЕКТ	ДАТФОРЖ	ЛИСТ
264-12-65/152	Г	ИД-15

ГА
 О
 ПРИШИНА
 ПУК (Р.А.)

№№ ПОЗ.	НАИМЕНОВАНИЕ	СЕЧЕНИЕ ММ	ДЛИНА ММ	КОЛ. ШТ.	ОБЩАЯ ДЛИНА М	РАСХОД ДРЕВЕС. М ³	
						ИЗДЕЛ.	ОБЩАЯ
1	2	3	4	5	6	7	8
В-1а							
1	БРУСОК КОРОВКИ ГОРИЗОНТ.	94 x 57	980	2	1,96	0,0060	0,0120
2	БРУСОК КОРОВКИ ВЕРТИК.	94 x 57	2300	2	4,60	0,0138	0,0276
3	БРУСОК ОБВЯЗКИ ГОРИЗОНТ.	94 x 55	900	2	1,80	0,0054	0,0108
4	БРУСОК ОБВЯЗКИ ВЕРТИК.	94 x 55	2202	2	4,40	0,0132	0,0264
5	РАСКЛАДКА ГОРИЗОНТ.	24 x 46	756	2	1,51	0,0003	0,0006
6	РАСКЛАДКА ВЕРТИК.	24 x 46	2046	2	4,09	0,0010	0,0020
Итого:						0,0794	
УГОЛЬНИК ВЕС 1 ШТ. 0,23 КГ				4			
ПЕШАИ А-100 ГОСТ 5088-72 ПРАВЫЕ - 3 ШТ.							
ЗАВЕРТКИ ОКОННЫЕ ВРЕЗНЫЕ ГОСТ 5090-73 - 2 ШТ.							
УПЛОТНЯЮЩАЯ ПРОКЛАДКА - 6,56 М							
СТЕКЛО ОКОННОЕ 738 x 2058 - 1 ШТ.							
В-2а							
7	БРУСОК КОРОВКИ ГОРИЗОНТ.	94 x 57	1480	2	2,96	0,0088	0,0176
8	БРУСОК КОРОВКИ ВЕРТИК.	94 x 57	2300	2	4,60	0,0138	0,0276
9	БРУСОК ОБВЯЗКИ ГОРИЗОНТ.	94 x 55	1400	2	2,80	0,0084	0,0168
10	БРУСОК ОБВЯЗКИ ВЕРТИК.	94 x 55	2202	2	4,40	0,0132	0,0264
11	РАСКЛАДКА ГОРИЗОНТ.	24 x 46	1244	2	2,48	0,0006	0,0012
12	РАСКЛАДКА ВЕРТИК.	24 x 46	2046	2	4,09	0,0010	0,0020
Итого:						0,0916	
УГОЛЬНИК ВЕС 1 ШТ. 0,23 КГ				4			
ПЕШАИ А-100 ГОСТ 5088-72 ПРАВЫЕ - 3 ШТ.							
ЗАВЕРТКИ ОКОННЫЕ ВРЕЗНЫЕ ГОСТ 5090-73 - 2 ШТ.							
УПЛОТНЯЮЩАЯ ПРОКЛАДКА 7,56 М							
СТЕКЛО ОКОННОЕ 1240 x 2058 - 1 ШТ.							
В-3а, В-3б							
13	БРУСОК КОРОВКИ ГОРИЗОНТ.	94 x 57	630	4	2,52	0,0039	0,0140
14	БРУСОК КОРОВКИ ВЕРТИК.	94 x 57	2350	2	4,70	0,0126	0,0252
15	БРУСОК КОРОВКИ ВЕРТИК.	94 x 57	2350	2	4,70	0,0126	0,0252
16	БРУСОК ОБВЯЗКИ ГОРИЗОНТ.	94 x 55	550	4	2,22	0,0029	0,0116
17	БРУСОК ОБВЯЗКИ ВЕРТИК.	94 x 55	2252	2	3,47	0,0117	0,0234
18	БРУСОК ОБВЯЗКИ ВЕРТИК.	94 x 55	2252	2	3,47	0,0117	0,0234
19	РАСКЛАДКА ГОРИЗОНТ.	24 x 46	362	4	1,45	0,0001	0,0004
20	РАСКЛАДКА ВЕРТИК.	24 x 46	2090	4	8,36	0,0007	0,0028
Итого на 2 изделия						0,1260	
УГОЛЬНИК ВЕС 1 ШТ. - 0,23 КГ				8			
ПЕШАИ А-100 ГОСТ 5088-72 ПРАВЫЕ - 3 ШТ. ЛЕВЫЕ - 3 ШТ.							
ЗАВЕРТКИ ОКОННЫЕ ВРЕЗНЫЕ ГОСТ 5090-73 - 4 ШТ.							
УПЛОТНЯЮЩАЯ ПРОКЛАДКА 5,21 М							
СТЕКЛО ОКОННОЕ 388 x 2090 - 2 ШТ.							

1	2	3	4	5	6	7	8
В-6							
21	БРУСОК КОРОВКИ ГОРИЗОНТ.	94 x 57	980	2	1,96	0,0060	0,0120
22	БРУСОК КОРОВКИ ВЕРТИК.	94 x 57	400	2	0,80	0,0024	0,0048
23	БРУСОК ОБВЯЗКИ ГОРИЗОНТ.	55 x 44	882	2	1,76	0,0017	0,0034
24	БРУСОК ОБВЯЗКИ ВЕРТИК.	55 x 44	306	2	0,61	0,0018	0,0036
25	РАСКЛАДКА ГОРИЗОНТ.	16 x 10	792	2	1,58	0,0004	0,0008
26	РАСКЛАДКА ВЕРТИК.	16 x 10	246	2	0,43	0,0001	0,0002
26а	СЛИВНАЯ ДОСКА	25 x 19	886	1	0,88	0,0004	0,0004
Итого:						0,0252	
ЗАВЕРТКИ ОКОННЫЕ ВРЕЗНЫЕ ГОСТ 5090-73 - 2 ШТ.							
УПЛОТНЯЮЩАЯ ПРОКЛАДКА 2,76 М							
СТЕКЛО ОКОННОЕ 640 x 240 - 1 ШТ.							
В-7							
27	БРУСОК КОРОВКИ ГОРИЗОНТ.	94 x 57	1480	2	2,96	0,0088	0,0176
28	БРУСОК КОРОВКИ ВЕРТИК.	94 x 57	400	2	0,80	0,0024	0,0048
29	БРУСОК ОБВЯЗКИ ГОРИЗОНТ.	55 x 44	1386	2	2,77	0,0044	0,0082
30	БРУСОК ОБВЯЗКИ ВЕРТИК.	55 x 44	306	2	0,61	0,0009	0,0018
31	РАСКЛАДКА ГОРИЗОНТ.	16 x 10	1296	2	2,59	0,0006	0,0012
32	РАСКЛАДКА ВЕРТИК.	16 x 10	246	2	0,43	0,0001	0,0002
32а	СЛИВНАЯ ДОСКА	25 x 19	1366	1	1,36	0,0007	0,0007
Итого:						0,0345	
ЗАВЕРТКИ ОКОННЫЕ ВРЕЗНЫЕ ГОСТ 5090-73 - 2 ШТ.							
УПЛОТНЯЮЩАЯ ПРОКЛАДКА 3,76 М							
СТЕКЛО ОКОННОЕ 1140 x 210 - 1 ШТ.							
В-8							
33	БРУСОК КОРОВКИ ГОРИЗОНТ.	94 x 57	830	2	1,66	0,0049	0,0098
34	БРУСОК КОРОВКИ ВЕРТИК.	94 x 57	400	2	0,80	0,0024	0,0048
35	БРУСОК ОБВЯЗКИ ГОРИЗОНТ.	55 x 44	736	2	1,47	0,0022	0,0044
36	БРУСОК ОБВЯЗКИ ВЕРТИК.	55 x 44	306	2	0,61	0,0009	0,0018
37	РАСКЛАДКА ГОРИЗОНТ.	16 x 10	646	2	1,29	0,0003	0,0006
38	РАСКЛАДКА ВЕРТИК.	16 x 10	246	2	0,43	0,0001	0,0002
Итого:						0,0246	
ЗАВЕРТКИ ОКОННЫЕ ВРЕЗНЫЕ ГОСТ 5090-73 - 2 ШТ.							
УПЛОТНЯЮЩАЯ ПРОКЛАДКА 2,46 М							
СТЕКЛО ОКОННОЕ 862 x 282 - 1 ШТ.							
В-9							
39	БРУСОК КОРОВКИ ГОРИЗОНТ.	94 x 57	1330	2	2,66	0,0079	0,0158
40	БРУСОК КОРОВКИ ВЕРТИК.	94 x 57	400	2	0,80	0,0024	0,0048
41	БРУСОК ОБВЯЗКИ ГОРИЗОНТ.	55 x 44	1236	2	2,47	0,0037	0,0074
42	БРУСОК ОБВЯЗКИ ВЕРТИК.	55 x 44	306	2	0,61	0,0009	0,0018
43	РАСКЛАДКА ГОРИЗОНТ.	16 x 10	1446	2	2,29	0,0005	0,0010
44	РАСКЛАДКА ВЕРТИК.	16 x 10	246	2	0,43	0,0001	0,0002
Итого:						0,0310	
ЗАВЕРТКИ ОКОННЫЕ ВРЕЗНЫЕ ГОСТ 5090-73 - 2 ШТ.							
УПЛОТНЯЮЩАЯ ПРОКЛАДКА - 3,46 М							
СТЕКЛО ОКОННОЕ 1362 x 282 - 1 ШТ.							

1982

КЛУБ С ЗАЛОМ
НА 300 МЕСТ

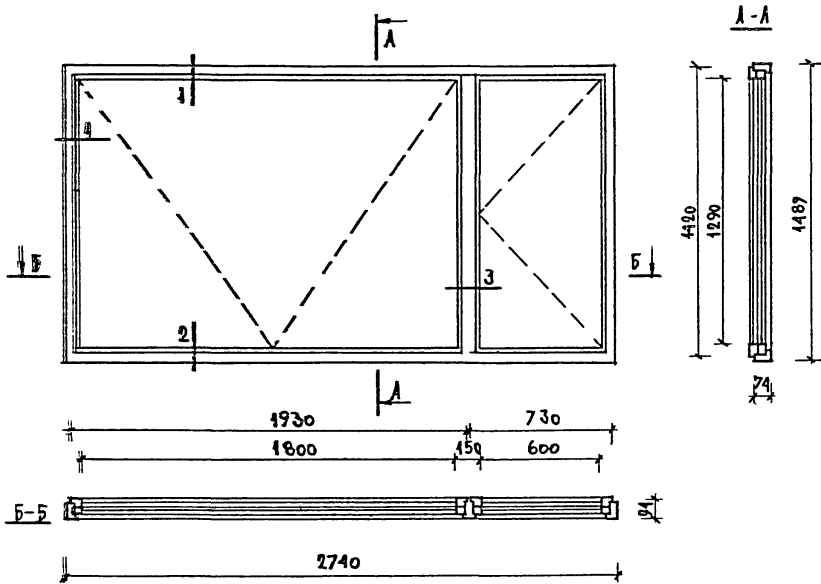
ВИПРАЖИ ГЛАВНОГО ОАСАДА В-1а, В-2а, В-3а, В-3б, В-6, В-7, В-8, В-9. СПЕЦИФИКАЦИИ

Типовой проект
264-12-65/752

Альбом
V

Лист
ИД-14

ВИТРАЖНАЯ РАМА СО СПАРЕННЫМИ ПЕРЕПЛЕТАМИ
В-10с



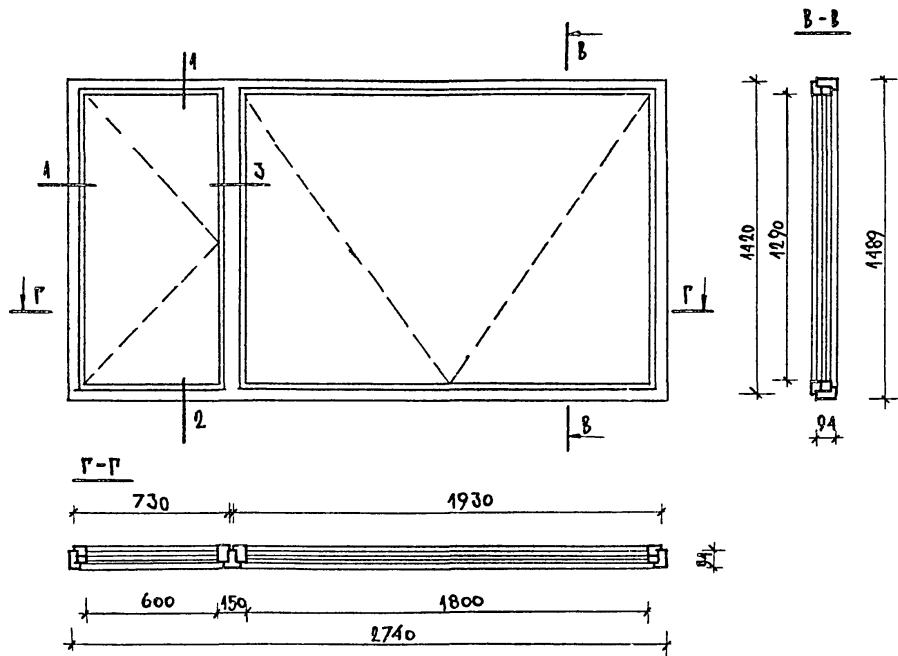
СПЕЦИФИКАЦИЯ ДРЕВЕСИНЫ

№№ ПОЗ.	НАИМЕНОВАНИЕ	СЕЧЕНИЕ мм	ДЛИНА мм	КОЛ. шт.	ОБЪЕМ		РАСХОД ДРЕВЕС. м ³		
					м ³	м ³	ПРАВЫЕ	ЛЕВЫЕ	
1	БРУСОК КОРОБКИ ВЕРТИК.	94x57	1489	2	2,18	0,0089	0,0178		
2	БРУСОК КОРОБКИ ГОРИЗ.	94x57	2740	2	5,18	0,0164	0,0328		
3	БРУСОК КОРОБКИ ВЕРТИК.	94x74	1489	1	1,49	0,0119	0,0119		
4	БРУСОК ОБВЯЗКИ ВЕРТИК.	65x43	1420	4	5,68	0,0077	0,0196		
5	БРУСОК ОБВЯЗКИ ВЕРТИК.	54x43	1395	4	5,38	0,0042	0,0168		
6	БРУСОК ОБВЯЗКИ ГОРИЗОН.	65x43	1930	2	3,86	0,0067	0,0134		
7	БРУСОК ОБВЯЗКИ ГОРИЗОН.	54x43	1902	2	3,80	0,0057	0,0114		
8	БРУСОК ОБВЯЗКИ ГОРИЗОН.	65x43	730	2	1,46	0,0025	0,0050		
9	БРУСОК ОБВЯЗКИ ГОРИЗОН.	54x43	702	2	1,40	0,0021	0,0042		
10	РАСКЛАДКА ВЕРТИК.	12x15	1310	8	10,48	0,0009	0,0032		
11	РАСКЛАДКА ГОРИЗОНТ.	12x15	1820	4	3,64	0,0005	0,0020		
12	РАСКЛАДКА ГОРИЗОНТ.	12x15	620	4	1,24	0,0003	0,0012		
Итого:								0,1393	
ПЕЛИ А-75 ГОСТ 5088-72 ПРАВЫЕ 3 шт.									
ЛЕВЫЕ 4 шт.									
ПЕЛИ А-100 ГОСТ 5088-72 ПРАВЫЕ 3 шт.									
ЛЕВЫЕ 4 шт.									
УГОЛЬНИКИ ОКОННЫЕ 100 ГОСТ 5091-72 - 16 шт.									
ПРОКЛАДКА УПЛОТНЯЮЩАЯ 8,40 м									
ЗАВЕРТКИ ОКОННЫЕ ВРЕЗНЫЕ ГОСТ 5090-73 - 4 шт.									
СТЕКЛО ОКОННОЕ 1826x1276 - 2 шт. толщ. 4 мм									
СТЕКЛА ОКОННОЕ 626x1276 - 2 шт. толщ. 4 мм									

СЕЧЕНИЯ см. лист ИД-18

ИЗДАНИЕ 1982

ВИТРАЖНАЯ РАМА СО СПАРЕННЫМИ ПЕРЕПЛЕТАМИ
В - 44с



СЕЧЕНИЯ СМ ЛИСТ ИД-18

СПЕЦИФИКАЦИЯ ДРЕВЕСИНЫ

№№ ПОЗ.	НАИМЕНОВАНИЕ	СЕЧЕНИЕ ММ	ДЛИНА ММ	КОЛ-ВО ШТ.	ОБЩАЯ ДЛИНА М		РАСХОД ДРЕВЕСИНЫ М ³	
					ПРАВЫЕ	ЛЕВЫЕ	ПРАВЫЕ	ЛЕВЫЕ
1	БРУСОК КОРОБКИ ВЕРТИК.	94×57	1489	2	2,98	0,0089	0,0178	
2	БРУСОК КОРОБКИ ГОРИЗОНТ.	94×57	2740	2	5,48	0,0164	0,0328	
3	БРУСОК КОРОБКИ ВЕРТИК.	94×74	1489	1	1,49	0,0119	0,0119	
4	БРУСОК ОБВЯЗКИ ВЕРТИК.	65×43	1420	4	5,68	0,0049	0,0196	
5	БРУСОК ОБВЯЗКИ ВЕРТИК.	51×43	1395	4	5,58	0,0042	0,0168	
6	БРУСОК ОБВЯЗКИ ГОРИЗОНТ.	65×43	1930	2	3,80	0,0067	0,0134	
7	БРУСОК ОБВЯЗКИ ГОРИЗОНТ.	51×43	1902	2	3,80	0,0057	0,0114	
8	БРУСОК ОБВЯЗКИ ГОРИЗОНТ.	65×43	730	2	1,46	0,0025	0,0050	
9	БРУСОК ОБВЯЗКИ ГОРИЗОНТ.	51×43	702	2	1,40	0,0024	0,0048	
10	РАСКЛАДКА ВЕРТИК.	12×15	1310	8	10,48	0,0004	0,0032	
11	РАСКЛАДКА ГОРИЗОНТ.	12×15	1820	4	3,64	0,0005	0,0020	
12	РАСКЛАДКА ГОРИЗОНТ.	12×15	620	4	1,24	0,0003	0,0012	
Итого:							0,1393	
ПЕРАИ А-75 ГОСТ 5088-72		ПРАВЫЕ 2 ШТ.		ЛЕВЫЕ 3 ШТ.				
ПЕРАИ А-100 ГОСТ 5088-72		ПРАВЫЕ 2 ШТ.		ЛЕВЫЕ 3 ШТ.				
УГОЛЬНИКИ ОКОННЫЕ 100		ГОСТ 5091-72		- 46 ШТ.				
ПРОКЛАДКА УПЛОТНЯЮЩАЯ		8,40 М.						
ЗАВЕРТКИ ОКОННЫЕ ВРЕЗНЫЕ		ГОСТ 5090-73		- 4 ШТ.				
СТЕКЛО ОКОННОЕ 626 × 1276		- 2 ШТ.		ТОЛЩ. 4 ММ				
СТЕКЛО ОКОННОЕ 1826 × 1276		- 2 ШТ.		ТОЛЩ. 4 ММ				

1982

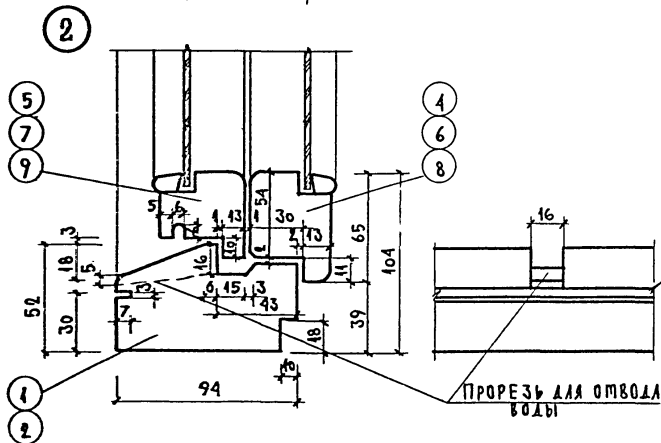
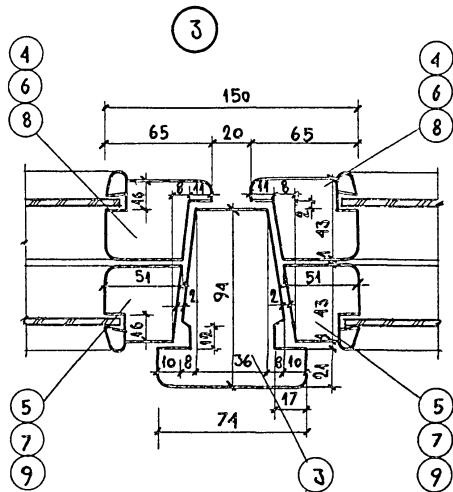
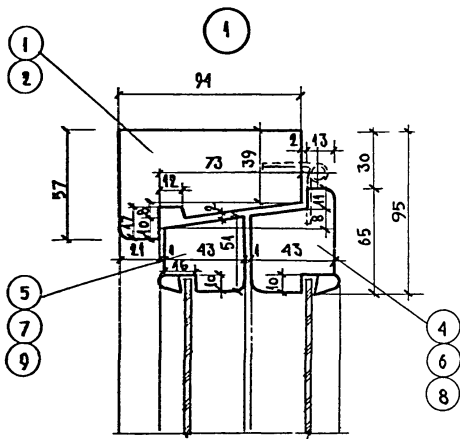
КЛУБ С ЗАЛОМ
НА 300 МЕСТ

ВИТРАЖНАЯ РАМА В - 44с

ТИПОВОЙ ПРОЕКТ
264-12-65/752

АЛББОМ
У

ЛИСТ
ИД-17



1. ОБЩИЙ ВИД, РАЗРЕЗЫ, СПЕЦИФИКАЦИЮ ДРЕВЕСИНЫ ОКОННОГО БАВКА СМ. ЛИСТЫ ИД-16, ИД-17

1982

КЛУБ В ЗАЛОМ
НА ЗОС МЕСТ

ВИТРАЖНЫЕ РАМЫ В-106, В-110. СЕЧЕНИЯ.

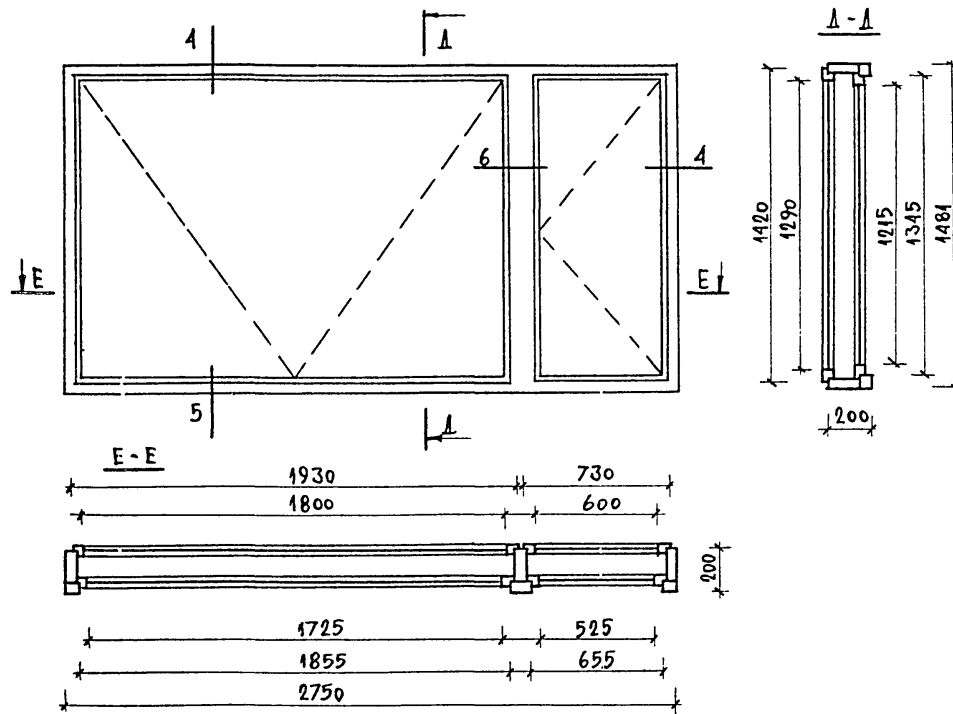
ПИПОВОЙ ПРОЕКТ
264-12-65/75.2

АЛУФБМ
У

ЛИСТ
ИД-18

ВИТРАЖНАЯ РАМА С РАЗДЕЛЬНЫМИ ПЕРЕПЛЕТАМИ В - 10 Р

СПЕЦИФИКАЦИЯ ДРЕВЕСИНЫ



СЕЧЕНИЯ СМ. ЛИСТ ИД-21

ПРОКЛАДКА УПЛОТНЯЮЩАЯ 8.40 М
ЗАВЕРТКИ ОКОННЫЕ ВРЕЗНЫЕ ГОСТ 5090-73-4 ШТ.
СТЕКЛО ОКОННОЕ ТОЛЩ. 4 ММ 1826×1276-1 ШТ.; 1760×1240-1 ШТ. 626×1276-1 ШТ.; 560×1240-1 ШТ.

№ ПОЗ.	НАИМЕНОВАНИЕ	СЕЧЕНИЕ ММ.	ДЛИНА ММ	КОЛ-ВО ШТ	ОБЪЕМ ДЕРЕВ. М ³	МАССА ДЕРЕВ. КГ
1	БРУСОК КОРОБКИ ВЕРТИК.	113×57	1481	2	2.56	0.0133
2	" " "	94×57	1481	2	2.56	0.0087
3	" " "	143×64	1481	1	2.56	0.0155
4	" " "	117×57	1481	1	2.56	0.0103
5	БРУСОК КОРОБКИ ГОРИЗОНТ.	143×57	2750	1	2.75	0.0247
6	" " "	94×57	2750	1	2.75	0.0165
7	" " "	143×44	2750	1	2.75	0.0208
8	" " "	64×57	2750	1	2.75	0.0115
9	БРУСОК ОБВЯЗКИ ВЕРТИК.	65×55	1420	4	5.68	0.0059
10	" " "	65×55	1345	4	5.38	0.0056
11	БРУСОК ОБВЯЗКИ ГОРИЗОНТ.	65×55	1930	2	3.86	0.0081
12	" " "	65×55	1855	2	3.91	0.0077
13	" " "	65×55	730	2	1.46	0.0020
14	" " "	65×55	655	2	1.31	0.0028
15	СЛИВНОЙ БРУСОК	25×19	1725	1	1.73	0.0012
16	" " "	25×19	525	1	0.53	0.0003
17	РАСКЛАДКА ВЕРТИК.	12×15	1310	4	5.24	0.0004
18	" " "	12×15	1235	4	4.94	0.0003
19	РАСКЛАДКА ГОРИЗОНТ.	12×15	1820	2	3.64	0.0005
20	" " "	12×15	1745	2	3.49	0.0005
21	" " "	12×15	620	2	1.24	0.0002
22	" " "	12×15	545	2	1.09	0.0002
Итого:					0.2401	
ПЕТАЛИ А-75 ГОСТ 5088-72		ПРАВЫЕ 3 ШТ.				
		ЛЕВЫЕ 2 ШТ.				
ПЕТАЛИ А-100 ГОСТ 5088-72		ПРАВЫЕ 3 ШТ.				
		ЛЕВЫЕ 2 ШТ.				
УГОЛЬНИКИ ОКОННЫЕ 100		ГОСТ 5091-72-16 ШТ.				

1982

КЛУБ С ЗАЛОМ
НА 300 МЕСТ

ВИТРАЖНАЯ РАМА В - 10 Р

ПИПОВОЙ ПРОЕКТ
264-12-65/75.2

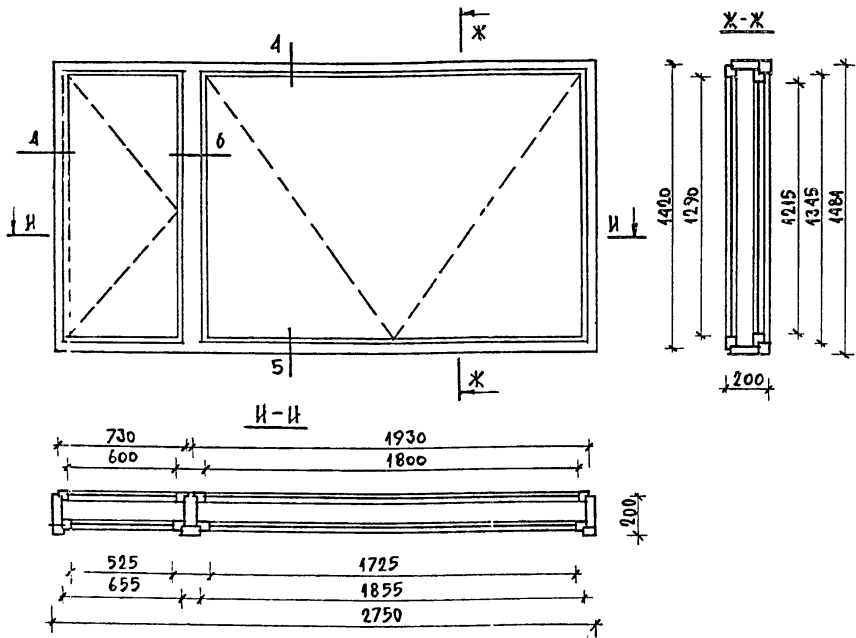
АЛББОЖ
У

ЛИСТ
ИД-19

18603-05 22

ВИТРАЖНАЯ РАМА С РАЗДЕЛЬНЫМИ ПЕРЕПЛЕТАМИ
В - 11Р

СПЕЦИФИКАЦИЯ ДРЕВЕСИНЫ

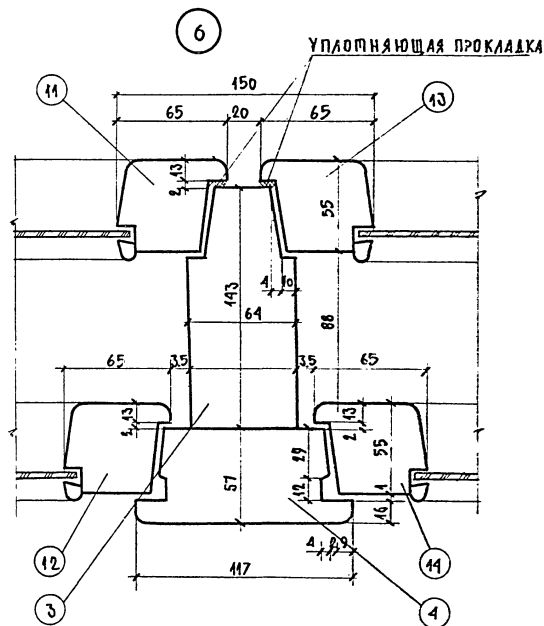
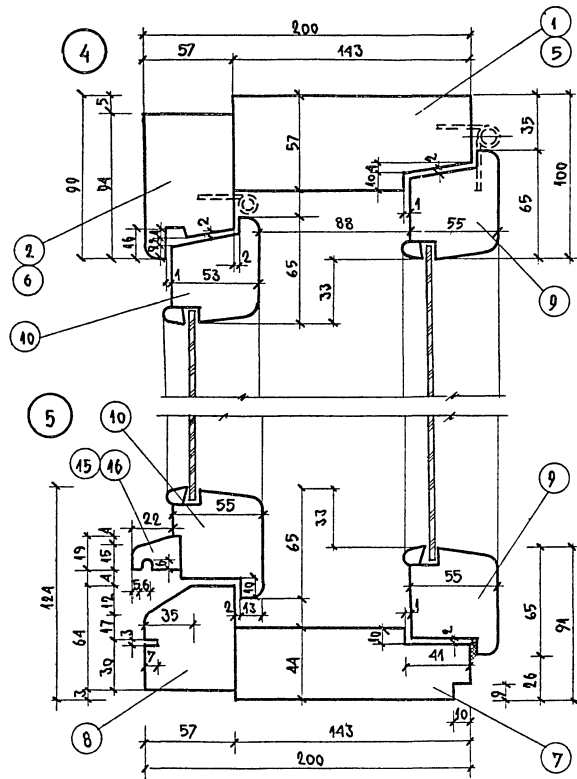


№№ ПОЗ	НАИМЕНОВАНИЕ	СЕЧЕНИЕ ММ	ДЛИНА ММ	КОД ШТ.	ОБЩАЯ ДЛИНА М	РАСХОД ДРЕВЕСИНЫ	
						НА ДАЕМ	ОБЩИЙ
1	БРУСОК КОРОБКИ ВЕРТИК.	143x57	4481	2	2.56	0.0133	0.0266
2	" " "	94x57	4481	2	2.56	0.0089	0.0178
3	" " "	443x64	1481	1	2.56	0.0155	0.0155
4	" " "	417x57	4481	4	2.56	0.0106	0.0106
5	БРУСОК КОРОБКИ ГОРИЗОНТ.	143x57	2750	1	2.75	0.0247	0.0247
6	" " "	94x57	2750	1	2.75	0.0165	0.0165
7	" " "	443x44	2750	1	2.75	0.0206	0.0206
8	" " "	64x57	2750	1	2.75	0.015	0.015
9	БРУСОК ОБВЯЗКИ ВЕРТИК.	65x55	1420	4	5.68	0.0059	0.0236
10	" " "	65x55	1345	4	5.38	0.0056	0.0224
11	БРУСОК ОБВЯЗКИ ГОРИЗОНТ.	65x55	1930	2	3.86	0.0081	0.0162
12	" " "	65x55	1855	2	3.91	0.0077	0.0154
13	" " "	65x55	730	2	1.46	0.0030	0.0060
14	" " "	65x55	655	2	1.31	0.0028	0.0056
15	СЛИВНОЙ БРУСОК	25x19	4725	1	1.73	0.0012	0.0012
16	" " "	25x19	525	1	0.53	0.0003	0.0003
17	РАСКЛАДКА ВЕРТИК.	12x15	4310	4	5.24	0.0004	0.0016
18	" " "	12x15	4235	4	4.94	0.0003	0.0012
19	РАСКЛАДКА ГОРИЗОНТ.	12x15	4820	2	3.64	0.0005	0.0010
20	" " "	12x15	4745	2	3.49	0.0005	0.0010
21	" " "	12x15	620	2	1.24	0.0002	0.0004
22	" " "	12x15	545	2	1.09	0.0002	0.0004

СЕЧЕНИЯ СМ. ЛИСТ ИД-21

ПРОКЛАДКА УПЛОТНЯЮЩАЯ В.40 М
ЗАВЕРТКИ ОКОННЫЕ ВРЕЗНЫЕ ГОСТ 5090-73 4 ШТ.
СТЕКЛО ОКОННОЕ МОЛЩ. 4 ММ 620x1276 - 1 ШТ.; 560x1210 - 1 ШТ. 1826x1276 - 4 ШТ.; 1760x1210 - 4 ШТ.

Итого:		0.2404
ПЕЛИ А-75 ГОСТ 5088-72	ПРАВЫЕ 1 ШТ. ЛЕВЫЕ 3 ШТ.	
ПЕЛИ А-100 ГОСТ 5088-72	ПРАВЫЕ 1 ШТ. ЛЕВЫЕ 3 ШТ.	
УГОЛЬНИКИ ОКОННЫЕ 100 ГОСТ 5091-72 - 46 ШТ.		



1. ОБЩИЙ ВИД, РАЗРЕЗЫ, СПЕЦИФИКАЦИЮ ДРЕВЕСИНЫ ОКОННОГО БЛОКА СМ. ЛИСТЫ ИД-19, ИД-20

1982

КЛУБ С ЗАЛОМ
НА 300 МЕСТ

ВИПРАЖНЫЕ РАМЫ В-10Р, В-11Р. СЕЧЕНИЯ

ТИПОВОЙ ПРОЕКТ
264-12-65/75.2

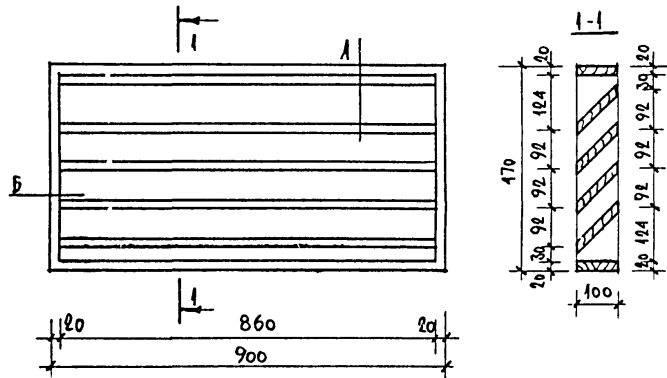
АЛЬБОМ
X

ЛИСТ
ИД-21

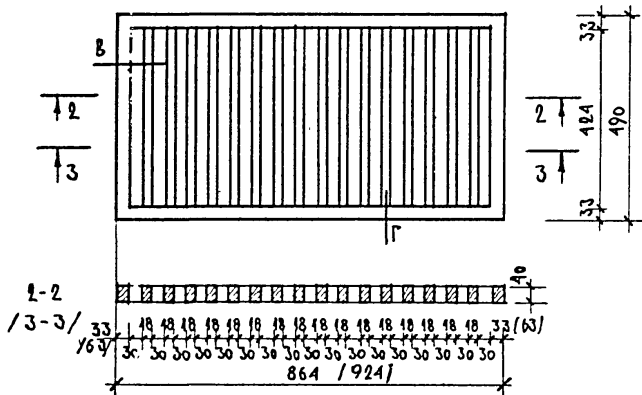
18603-05

24

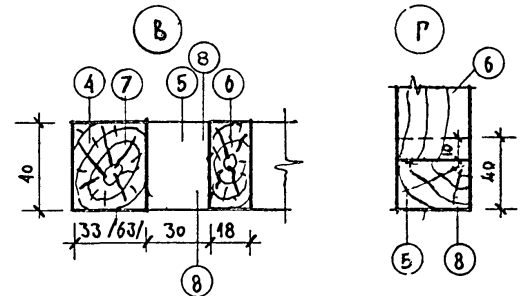
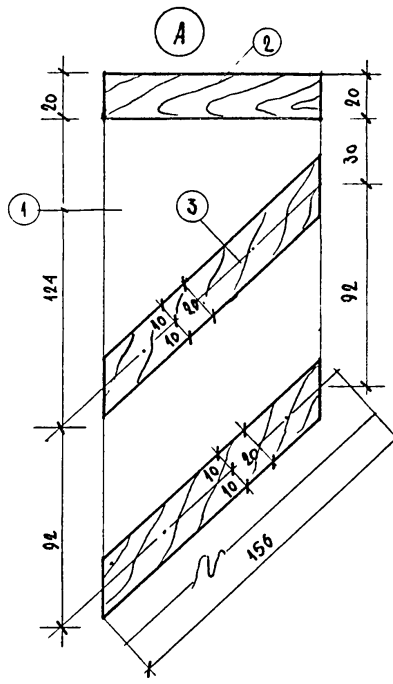
ВЕНТИЛЯЦИОННАЯ РЕШЕТКА Р-1



ВЕНТИЛЯЦИОННАЯ РЕШЕТКА Р-2 / Р-3/



1. Размеры в скобках даны для решетки Р-3.
2. Все размеры даны в мм.
3. Все детали обработать акрилами.
4. Решетка Р-1 окрашивается в цвет эстрады на месте монтажа.
5. Решетки Р-2 и Р-3 покрыть бесцветным лаком за 2 раза.



СПЕЦИФИКАЦИЯ ДРЕВЕСИНЫ

МАРКА	№№ ПОЗ.	НАИМЕНОВАНИЕ ЭЛЕМЕНТА	МАТЕРИАЛ	СЕЧЕНИЕ ММ	ДЛИНА ММ	КОЛ. ШТ.	ОБЩАЯ ДЛИНА М	РАСХОД ДРЕВЕСИНЫ М ³	
								СЕТОВОЙ ЭЛЕМЕНТ	ОБЩИЙ
Р-1	1	ДОСКА	СОСНА	100 x 20	470	2	0.94	0.0009	0.0018
	2	ДОСКА	— —	100 x 20	900	2	1.80	0.0018	0.0036
	3	ДОСКА	— —	156 x 20	860	4	3.44	0.0027	0.0108
Р-2	4	ДОСКА	— —	40 x 33	490	2	0.96	0.0007	0.0014
	5	ДОСКА	— —	40 x 33	864	2	1.73	0.0011	0.0022
	6	ДОСКА	— —	40 x 18	444	16	7.1	0.0003	0.0048
Р-3	7	ДОСКА	— —	40 x 63	490	2	0.96	0.0011	0.0022
	8	ДОСКА	— —	40 x 33	924	2	1.85	0.0012	0.0024
	6	ДОСКА	— —	40 x 18	444	16	7.1	0.0003	0.0048

1982

КЛУБ С ЗАЛОМ
НА 300 МЕСТ

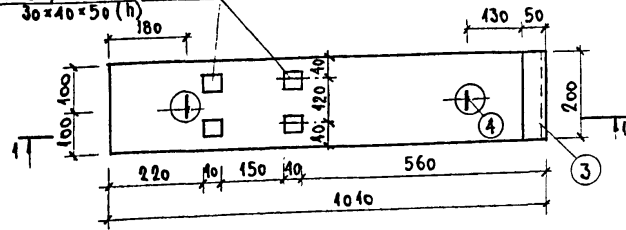
ВЕНТИЛЯЦИОННЫЕ РЕШЕТКИ

ТИПОВОЙ ПРОЕКТ
264-12-65/75.2

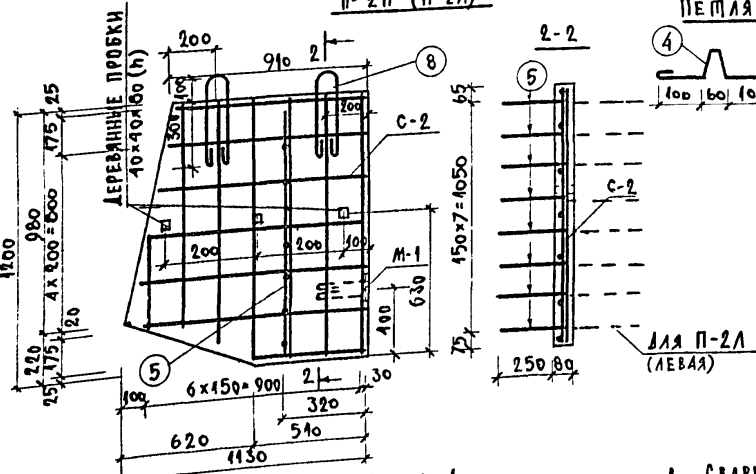
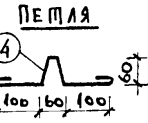
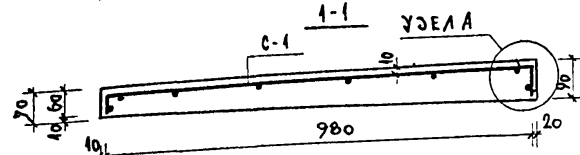
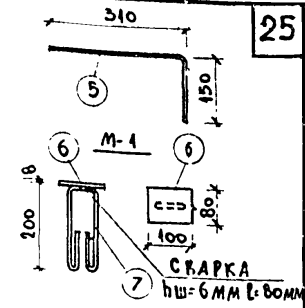
АЛЬБОМ
V

ЛИСТ
ИД-22

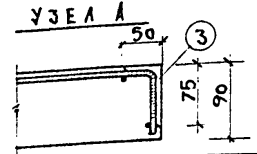
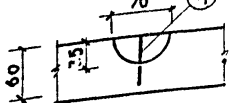
ДЕРЕВЯННЫЕ ПРОБКИ
30x40x50 (h)



СЕТКА С-1



ДЕТАЛЬ УСТАНОВКИ ПЕЛЯ



СПЕЦИФИКАЦИЯ АРМАТУРЫ НА 4 ИЗДЕЛИЕ

МАРКА ИЗДЕЛИЯ	МАРКА АРМАТУРЫ ПО ДИМЕТРУ И ФОРМЕ ПОСЛЕ ЗАКРЕПЛЕНИЯ В КОНСТРУКЦИИ	№ ПОЗИЦИИ	ЭСКИЗ	ДИМЕТР ММ	ДЛИНА ММ	КОЛ-ВО ШТ. В УЗЛАХ	КОЛ-ВО ШТ. В ПЛАТАХ	ОБЩАЯ ДЛИНА М	ВЫБОР МАТЕРИАЛОВ НА ОДНО ИЗДЕЛИЕ		
									ДИМЕТР ММ	ОБЩАЯ ДЛИНА М	ВЕС КГ
П-1	С-1 ШТ.1	1	1100	10A I	4100	4	4	4.4	10A I	4.4	2.72
		2	180	6A I	180	8	8	1.44	8A I	4.0	0.4
		3	275x50x6	—	200	1	1	0.2	6A I	1.44	0.32
		4	100x150x6	8A-I	500	1	2	1.0	7.5x50x6	0.2	1.14
Итого: 9.58									ОБЪЕМ БЕТОНА М 200 — 0.016м³		
П-2П (П-2А)	С-2 ШТ.1	—	—	6A I	—	—	—	15.80	10A I	2.72	1.68
		—	—	—	—	—	—	—	6A I	17.5	4.33
П-2П (П-2А)	ПОС. 5 ШТ. 8	—	310	6A I	460	1	8	3.7	8x100	0.08	0.5
		—	—	—	—	—	—	—	Итого: 6.51	ОБЪЕМ БЕТОНА М 200 — 0.098м³	
П-2П (П-2А)	М-1 ШТ.1	6	8x100	—	80	1	1	0.08	Итого: 6.51		
		7	200	10A I	660	1	1	0.66	ОБЪЕМ БЕТОНА М 200 — 0.098м³		
ПЕЛЯ ШТ. 2	8	100	10A I	1030	1	2	2.06				

1. СВАРНЫЕ СЕТКИ ИЗГОТАВЛИВАТЬ ПРИ ПОМОЩИ КОНТАКТНОЙ ТОЧЕНОЙ ЭЛЕКТРОСВАРКИ В СООТВЕТСТВИИ С "УКАЗАНИЯМИ ПО СВАРКЕ СОЕДИНЕНИЙ АРМАТУРЫ И ЗАКЛАДНЫХ ДЕТАЛЕЙ ЖЕЛ. БЕТ. КОНСТРУКЦИЙ" СН 393-69.
2. ПОЗИЦИЮ 3 ПЛАТЫ П-1 ПРИВАРИТЬ К СТЕРЖНЯМ ЭЛЕКТРОДУГОВОЙ СВАРКОЙ ЭЛЕКТРОДАМИ ТИПА Э-42 ПОСЛЕ СГИБА СЕТКИ. (hш=6мм lш=120)
3. АРМАТУРА ПРИНЯТА: КЛАСС А-I - ГОСТ 2590-74; ПОЛОСОВАЯ СТАЛЬ - ГОСТ 103-72.

Г. МУСКОД

1982

КЛУБ С ЗАЛОМ
НА 300 МЕСТ

СЛИВЫ. ПЛАТЫ П-1 И П-2П (П-2А)

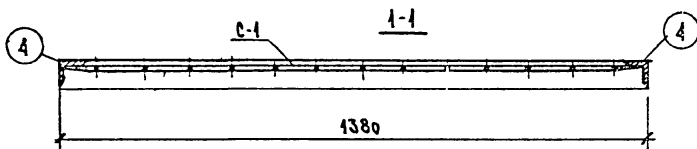
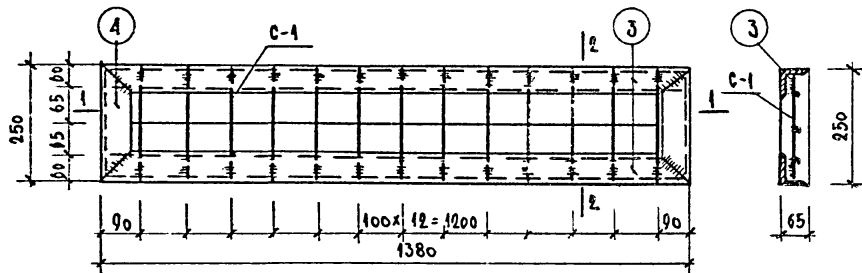
ТИПОВОЙ ПРОЕКТ
264-12-65/75.2

АЛЬБОМ
V

ЛИСТ
ИЖ-1

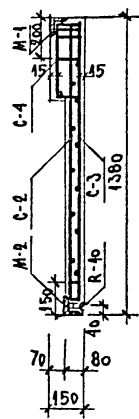
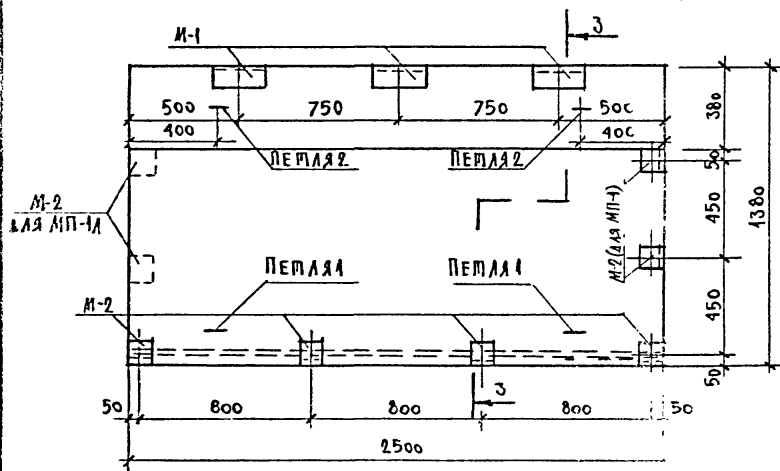
СТУПЕНЬ СП-1

2 - 2



ПЛИТА ПЛОЩАДКИ МП-1 (МП-1А)

3 - 3



ХАРАКТЕРИСТИКА ИЗДЕЛИЯ	СП-1	МП-1
ВЕС	КГ 55.с	850
ОБЪЕМ БЕТОНА	М ³ 0.022	0.34
ВЕС СТАЛИ	КГ 21.80	58.51
РАСХОД СТАЛИ НА 1М ² БЕТОН	КГ 990	172
МАРКА БЕТОНА	200	200

СПЕЦИФИКАЦИЯ АРМАТУРЫ НА 1 ИЗДЕЛИЕ				ВЫБОРКА МАТЕРИАЛОВ НА 1 ИЗДЕЛИЕ	
МАРКА ИЗДЕЛИЯ	МАРКА АРМАТУРНОГО ЭЛЕМЕНТА ИЛИ № ПОЗ.	КОЛ-ВО ШП.	ИЗЧЕРТЕЖА	ДИНАМЕТР ММ	ВЕС КГ
СП-1	С-1	1	ИЖ-4	10А1	2.52
	ПОЗ.3	2	—	6А1	0.66
	ПОЗ.4	2	—	6БХ6	18.62
				Итого:	21.80
МП-1 (МП-1А)	С-2	1	ИЖ-3	10А1	23.00
	С-3	1	—	6А1	14.87
	С-4	1	—	400х63х7	11.82
	М-1	3	—	10А1	8.82
	М-2	6	—	Итого	58.51
	ПЕЧАЯ 1	2	—	—	
	ПЕЧАЯ 2	2	—	—	

1. Данный лист см. совместно с листами ИЖ-3, ИЖ-4 альбом V и листом АС-23
2. Сетку С-1 приварить к поз. 3 и 4; сетки С-2 + С-4 приварить к М-1 и М-2. (hw = 6мм)

1882

КЛУБ С ЗАЛОМ
НА 300 МЕСТ

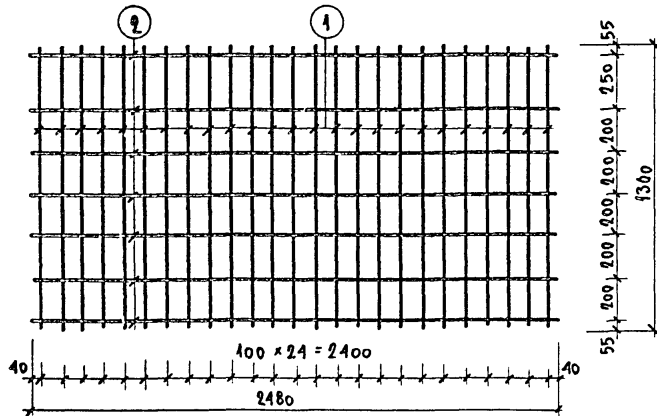
СТУПЕНЬ СП-1 И ПЛИТА ПЛОЩАДКИ МП-1 (МП-1А)
ЛЕСТНИЦ №2 И №3

ПИПОВОЙ ПРОЕКТ
264-12-65/75.2

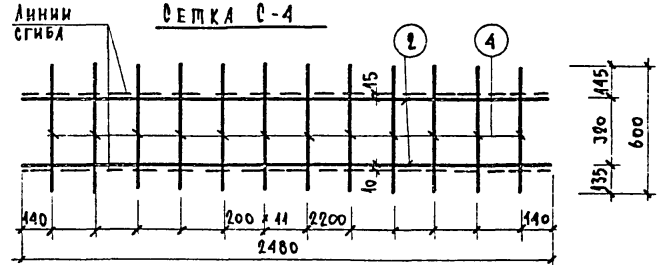
АЛЬБОМ
V

ЛИСТ
ИЖ-2

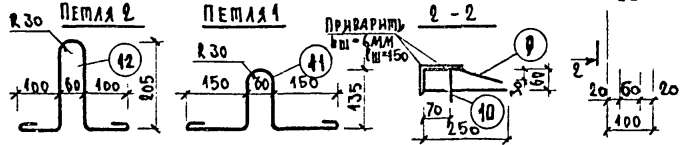
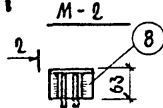
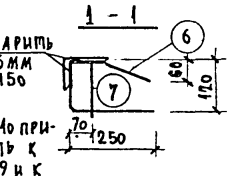
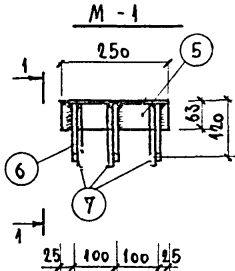
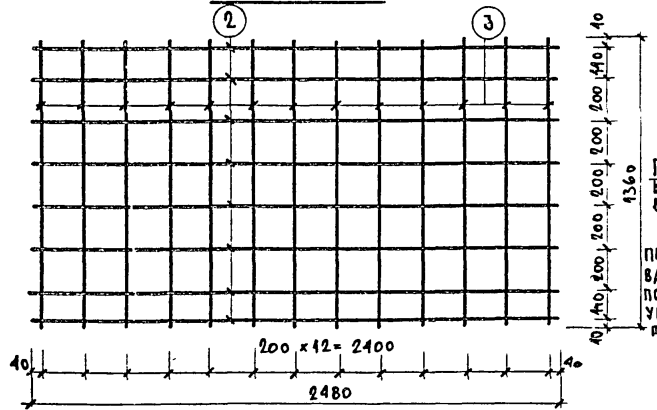
СЕТКА В-2



СЕТКА С-4



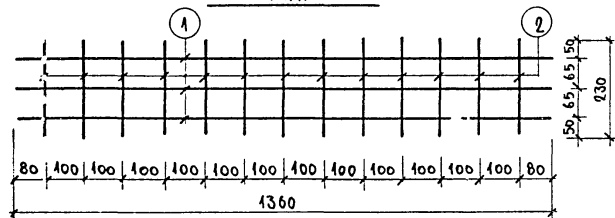
СЕТКА С-3



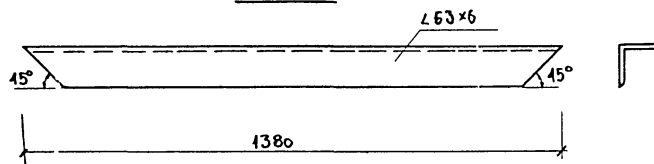
СПЕЦИФИКАЦИЯ МЕТАЛЛА НА 1 АРМАТУРНЫЙ ЭЛЕМЕНТ						ВЫБОРКА МАТЕРИАЛОВ НА 1 АРМАТУРНЫЙ ЭЛЕМЕНТ	
МАРКА АРМАТУРНОГО ЭЛЕМЕНТА	№ ПОЗ.	ЭСКИЗ	ДИА-МЕТР ММ	ДЛИНА ММ	КОЛ-ВО ШТ.	МАРКА МЕТАЛЛА	ВЕС КГ
С-2	1		10 А I	1360	25	10 А I	24.1
	2		6 А I	2480	7	6 А I	3.85
Итого:							24.95
С-3	2		6 А I	2480	8	6 А I	8.32
	3		6 А I	1360	13	Итого:	8.32
С-4	2		6 А I	2480	2	6 А I	2.7
	4	СМ. ЧЕРТЕЖ	6 А I	600	12	Итого:	2.7
М-1	5	СМ. ЧЕРТЕЖ	10 А II	250	1	10 А II	1.38
	5		10 А II	620	3	10 А II	2.2
М-2	7	СМ. ЧЕРТЕЖ	10 А II	130	3	Итого:	3.58
	8		10 А II	100	1	10 А II	0.78
МЕТАЛЛ	9	СМ. ЧЕРТЕЖ	10 А II	560	2	10 А II	0.87
	10		10 А II	70	2	Итого:	1.65
МЕТАЛЛ	11	СМ. ЧЕРТЕЖ	10 А I	740	1	10 А I	0.46
МЕТАЛЛ	12	СМ. ЧЕРТЕЖ	10 А I	790	1	10 А I	0.49

1. Данный лист см. совместно с листом ИЖ-2
2. Сварные сетки изготавливать при помощи контактной точечной электросварки в соответствии с указаниями по сварке соединений арматуры и закладных деталей ЖЕЛ. БЕТ. КОНСТРУКЦИИ СН 393-69

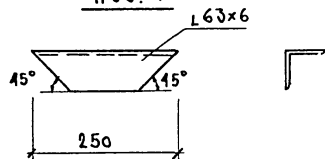
СЕТКА С-1



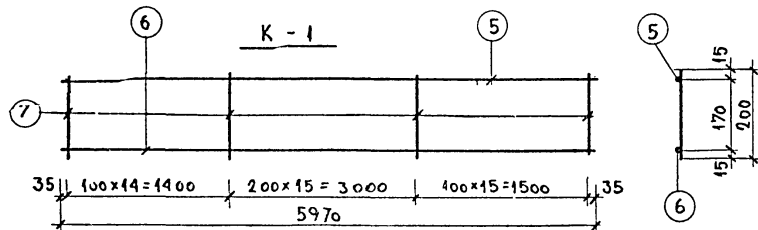
ПОЗ. 3



ПОЗ. 4



К-1

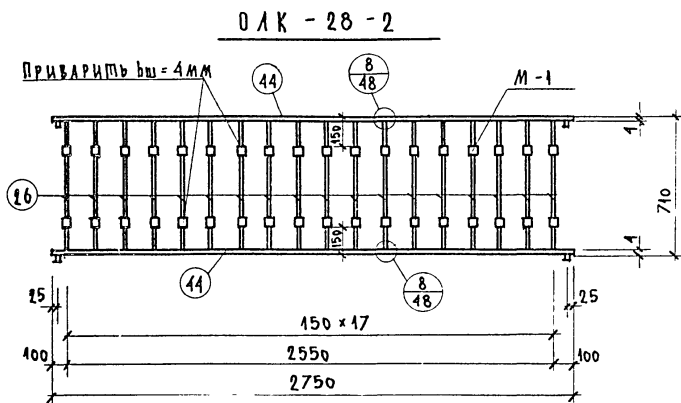


СПЕЦИФИКАЦИЯ МЕТАЛЛА НА ОДИН АРМАТУРНЫЙ ЭЛЕМЕНТ					ВЫБОРКА МЕТАЛЛА НА АРМАТУРНЫЙ ЭЛЕМЕНТ		
МАРКА АРМАТУРЫ ЭЛЕМЕНТА	№ ПОЗ.	ЭСКИЗ	ДИА-МЕТР ЯМ	ДЛИНА ЯМ	КОЛ. ШТ.	ДИА-МЕТР ЯМ	ВЕС КГ
С-1	1	<u>1360</u>	10А I	1360	3	10А I	2.52
	2	<u>230</u>	6А I	230	12	6А I	0.66
						Итого:	3.18
ОТДЕЛЬНЫЕ ПОЗ.	3	СМ. ЧЕРТЕЖ	Л63x6	1380	1	Л43x6	9.34
	4		Л63x6	250	1		
К-1	5	<u>5970</u>	10А II	5970	1	10А II	3.7
	6	<u>5970</u>	20А II	5970	1	20А II	14.8
	7	<u>200</u>	6А I	200	45	6А I	2.0
						Итого:	20.5
ОПАСАНИЕ СТЕРЖИ	8	<u>950</u>	6А I	950	1	6А I	0.24
	9	<u>750</u>	6А I	750	1	6А I	0.17
	10	<u>350</u>	6А I	350	1	6А I	0.08

1. Данный лист см. совместно с листом ИЖ-2
2. Сварные сетки и каркасы изготавливать при помощи контактной точечной электросварки в соответствии с «Указаниями по сварке соединений арматуры и закладных деталей жел. бет. конструкций» ОНЗ93-69.
3. Арматура принята: класс А I - ГОСТ 2590-74; класс А II - ГОСТ 5781-61*; уголки - ГОСТ 8509-72.

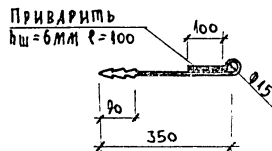
1982

КЛУБ С ЗАЛОМ
НА 300 МЕСТСЛУПЕНЬ СП-1. АРМАТУРНЫЕ ИЗДЕЛИЯ
КАРКАС К-1 ДЛЯ МОНОЛИТНЫХ ЗАДЕЛОКПИПОВОЙ ПРОЕКТ
264-12-65/75.2АЛБУМ
VЛист
ИЖ-4



Крестыль для навески

ОЛК-28-2



СПЕЦИФИКАЦИЯ МЕТАЛЛА НА 1 ШТ. КАЖДОЙ МАРКИ
Сталь марки ВСт 3кп2 по ГОСТ 380-71

Марка	МН поз.	Профиль	Длина мм	Кол. шт	Вес, кг			Примечания
					1 поз.	Всех	Марки	
ОЛК-28-2	26	Ø 8 А I	700	18	0.28	5.04	13.88	ГОСТ 2690-71
	44	- 40 x 4	2750	2	3.5	7.0		ГОСТ 103-72
		Ø 8 А I	50	2	0.02	0.04		ГОСТ 2590-71
	М-1	ТРУБА 18 x 4.5	35	36	0.05	1.8		ГОСТ 8734-58*
Крестыль	—	Ø 8 А I	500	1	0.20	0.20	0.20	ГОСТ 2590-71

1. Ограждение ОЛК-28-2 изготавливать по рабочим чертежам ограждения ОЛК-24-2 по серии 1.256-1.
2. Ограждение ОЛК-28-2 отличается от ограждения ОЛК-24-2 только длиной.
3. Деталь М-1 см. лист 47 серии 1.256-1.

1982

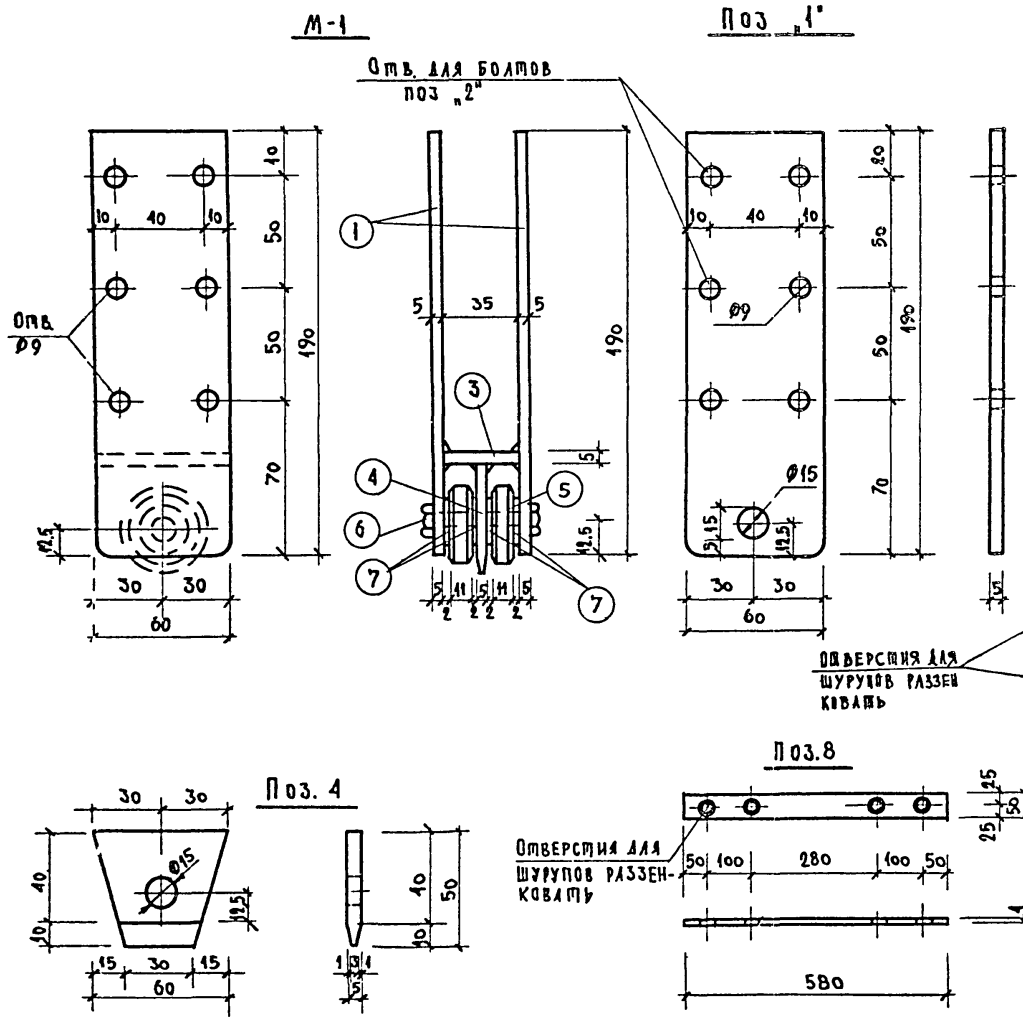
КЛУБ С ЗАЛОМ
НА 300 МЕСТ

ОГРАЖДЕНИЕ ЛЕСТНИЧНЫХ ПЛОЩАДОК ОЛК-28-2

ТИПОВОЙ ПРОЕКТ
264-12-65/75.2

АЛБ-ОМ
V

ЛИСТ
ИМ-1

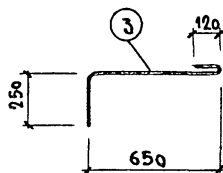


СПЕЦИФИКАЦИЯ МЕТАЛЛА					
№	СЕЧЕНИЕ мм	ДЛИНА мм	КОЛ. ШТ.	ВЕС кг	
				ПЛОСКОЙ ПОЗ.	ВСЕХ ПОЗ.
1	-60x5	190	4	0.45	1.80
2	БОЛТ с ГАЙКОЙ М8	55	42	0.024	0.288
3	-60x5	35	2	0.083	0.166
4	-50x5	60	2	0.120	0.240
5	ШАРИКОПОШИП. №202	-	4	0.045	1.80
6	БОЛТ с ГАЙКОЙ М14	55	2	0.088	0.176
7	ШАЙБА Ø28x2	-	8	0.005	0.040
8	-50x4	580	4	0.81	3.64
9	L20x4	2000	2	2.30	4.60

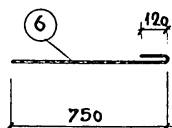
ВЫБОРКА МЕТАЛЛА		
СЕЧЕНИЕ и ГОСТ СТАЛИ	ДЛИНА м	ВЕС кг
- 60x5, ГОСТ 103-76	6.83	3.97
- 50x5 "	0.12	0.24
- 50x4 "	2.32	3.64
L20x4, ГОСТ 8509-72	4.0	4.60
БОЛТ с ГАЙКОЙ М8 ГОСТ 7796-76; ГОСТ 5916-70	-	0.288
БОЛТ с ГАЙКОЙ М14	-	0.176
ШАРИКОПОШИП. РАДИКАЛЬНЫЙ №202 ГОСТ 6538-57	-	1.80
ШАЙБА Ø28x2 ГОСТ 41374-68	-	0.040
Итого		12.76

1. Данный лист см. совместно с листами АС-13 альбом I и ИД-10 альбом X.

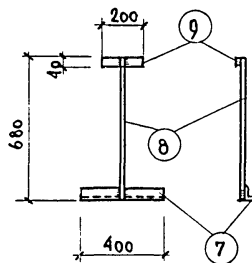
ММ-9



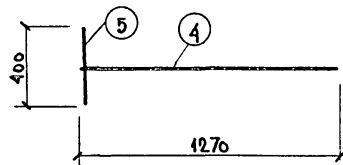
ММ-11



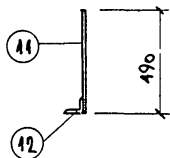
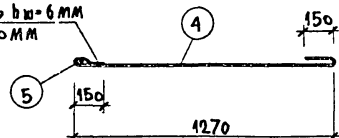
А-1



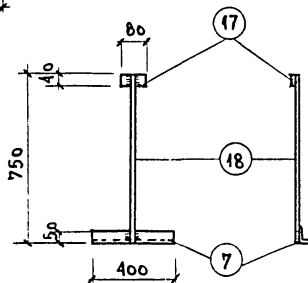
ММ-10



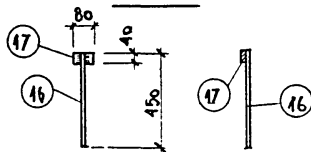
А-3

СВАРИТЬ hш=6 мм
r=100 мм

А-8



А-7



СПЕЦИФИКАЦИЯ МЕТАЛЛА НА 1 ШТ. КАЖДОЙ МАРКИ

МАРКА	№№ ПОЗ.	ПРОФИЛЬ	ДЛИНА ММ	КОЛ. ШТ.	ВЕС КГ			СЕРИЯ ГОСТ
					ПОЗ.	ВСЕХ	МАРКИ	
ММ-2	1	Л50x5	750	1	2.73	2.73	2.73	2.240-1 В 2
ММ-6	2	-8x200	220	1	2.76	2.76	2.76	—
ММ-9	3	Ø10AII	1020	1	0.63	0.63	0.63	—
ММ-10	4	Ø10AII	1570	1	0.97	0.97	1.22	2590-71
	5	Ø10AII	400	1	0.25	0.25		—
ММ-11	6	Ø10AII	870	1	0.54	0.54	0.54	2.240-1 В 2
	7	Л50x5	400	1	1.50	1.50	2.48	8509-72
	8	Ø12AII	680	1	0.60	0.60		1.590-71
9	-40x6	200	1	0.38	0.38	103-72		
А-2	10	Л50x5	—	—	—	—	—	8509-72
А-3	11	Ø16AII	490	1	0.77	0.77	2.57	2590-71
	12	Л75x8	200	1	1.86	1.86		8509-72
А-4	13	-50x8	100	1	0.34	0.34	0.34	103-72
А-5	14	Ø16AII	620	1	0.99	0.99	0.99	2590-71
А-6	15	Л75x50x5	2500	1	11.97	11.97	11.97	8540-72
	16	Ø12AII	450	1	0.40	0.40	0.55	2590-71
А-7	17	-40x6	80	1	0.15	0.15		103-72
	А-8	7	Л50x5	400	1	1.50	1.50	2.35
17		-40x6	80	1	0.15	0.15	103-72	
18		Ø12AII	750	1	0.70	0.70	2590-71	

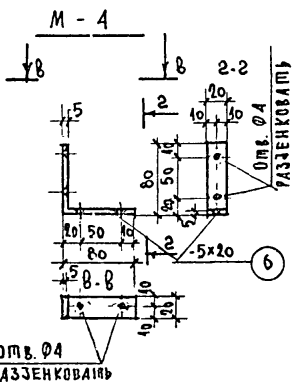
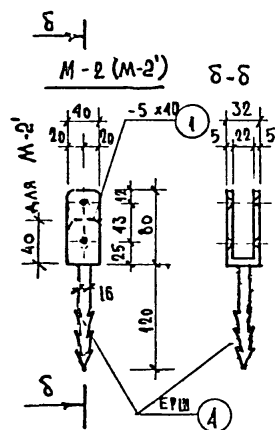
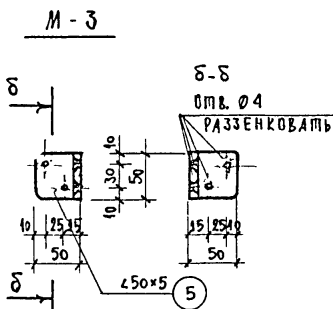
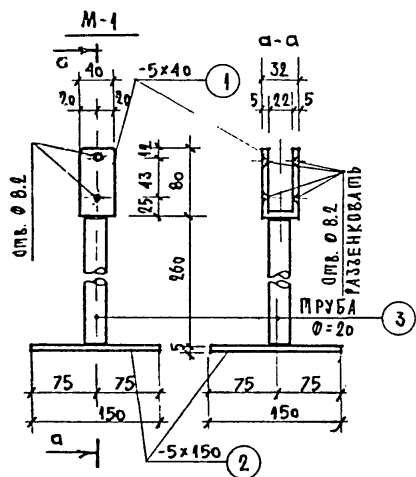
1. СВАРКУ ПРОИЗВОДИТЬ ЭЛЕКТРОДАМИ Э-42 И Э-42^А hш=6 мм
2. АНКЕРА ПЕРЕД УКЛАДКОЙ ОЧИСТИТЬ ОТ РЖАВЧИНЫ И ПОКРЫТЬ ЦЕМЕНТНЫМ МОСКОМ.

1982

КЛУБ С ЗАЛОМ
НА 300 МЕСТ

АНКЕРЫ ДЛЯ КРЕПЛЕНИЯ КОНСТРУКЦИИ

ИНЖЕНЕР ПРОЕКТ
264-12-65/752АЛЬБОМ
IЛИСТ
ИД-3



СПЕЦИФИКАЦИЯ СТАЛИ
НА 1 ШТУКУ КАЖДОЙ МАРКИ

МАРКА	№ ПОЗ.	СЕЧЕНИЕ	ДЛИНА ММ	КОЛ. ШТ.	ОБЩАЯ ДЛИНА М	ВЕС, КГ			ПРИМЕЧАНИЕ
						1 шт.	1 шт.	ВСЕГО	
M-1	1	-5x40	192	1	0.19	1.570	0.30	0.30	ГОСТ 103-72
	2	-5x150		1	0.15	5.890	0.89	0.89	
	3	ПРУБА Ø10x2.8	260	1	0.26	1.600	0.44	0.44	
						1.63 ± 2% = 1.66			
M-2	1	-5x40	192	1	0.19	1.570	0.30	0.30	ГОСТ 103-72
	4	ЕРШ	120	1	0.12	1.578	0.19	0.19	
						0.49 ± 2% = 0.50			ГОСТ 2590-71
M-3	5	450x5	50	1	0.05	3.770	0.19	0.19	ГОСТ 8509-72
M-4	6	-5x20	160	1	0.16	0.790	0.13	0.13	ГОСТ 103-72
M-2'	1	-5x40	192	1	0.19	1.570	0.18	0.18	ГОСТ 103-72
	4	ЕРШ	120	1	0.12	1.578	0.19	0.19	
						0.37 ± 2% = 0.40			ГОСТ 2590-71

- МАТЕРИАЛ ИЗДЕЛИЙ — СТАЛЬ МАРКИ В СЛ. ЗКП ГОСТ 380-71.
- СВАРКУ ВЕСТИ ЭЛЕКТРОДАМИ Э-42. СВАРНЫЕ ШВЫ ДЕЛАТЬ ТОЛЩИНОЙ 6 ММ.