



РОСЭНЕРГОАТОМ

**Открытое акционерное общество
«Российский концерн по производству электрической и тепловой
энергии на атомных станциях»
(ОАО «Концерн Росэнергоатом»)**

УТВЕРЖДАЮ

**Заместитель Генерального
директора - директор по производству
и эксплуатации АЭС**

А.В. Шутиков

« » **2014**

**Руководящий документ
эксплуатирующей организации**

РД ЭО 1.1.2.25.0286-2014

**НОМЕНКЛАТУРА ГРУПП ОДНОТИПНЫХ
СВАРНЫХ СОЕДИНЕНИЙ И НАПЛАВОК
ОБОРУДОВАНИЯ И ТРУБОПРОВОДОВ СИСТЕМ АС
С РУ ВВЭР-440, ВВЭР-1000 и РБМК-1000
Требования**

Предисловие

1 РАЗРАБОТАН Акционерным обществом «Всероссийский научно-исследовательский институт по эксплуатации атомных электростанций» (АО «ВНИИАЭС»)

2 ВНЕСЕН Департаментом по техническому обслуживанию, ремонту и монтажу АЭС ОАО «Концерн Росэнергоатом»

3 ВВЕДЕН В ДЕЙСТВИЕ приказом ОАО «Концерн Росэнергоатом» от _____ № _____

4 ВЗАМЕН РД ЭО 0286-01

Содержание

1	Область применения.....	1
2	Нормативные ссылки.....	1
3	Термины и сокращения.....	2
4	Основные положения.....	3
5	Номенклатура групп одностипных сварных соединений и наплавки оборудования систем АС с ВВЭР-440, ВВЭР-1000 и РБМК-1000.....	7
	Приложение А (справочное) Определяющие геометрические характеристики сварных соединений штуцеров, изготовленных по ОСТ 24.125.41-89 и ОСТ 24.125.11-89, для отнесения их к группам одностипных угловых сварных соединений.....	92

Руководящий документ эксплуатирующей организации

**НОМЕНКЛАТУРА ГРУПП ОДНОТИПНЫХ
СВАРНЫХ СОЕДИНЕНИЙ И НАПЛАВОК
ОБОРУДОВАНИЯ И ТРУБОПРОВОДОВ СИСТЕМ АС
С РУ ВВЭР-440, ВВЭР-1000 и РБМК-1000.
Требования**

Дата введения-

1 Область применения

Настоящий руководящий документ (далее - РД) устанавливает номенклатуру групп однотипных сварных соединений и наплавки оборудования и трубопроводов систем АС для аттестации и последующего обоснованного применения технологий ремонта оборудования и трубопроводов (далее - оборудования) систем АС с применением сварки (наплавки).

Требования настоящего РД обязательны для применения филиалами ОАО «Концерн Росэнергоатом» - действующими атомными станциями, а также организациями, привлекаемыми к выполнению работ/оказанию услуг по ремонту оборудования атомных станций с применением сварки.

2 Нормативные ссылки

В настоящем РД использованы ссылки на следующие нормативные документы:

НП-001-97 (ПН АЭ Г-7-011-87) Общие положения обеспечения безопасности атомных станций (ОПБ-88/97)

НП-071-06 Правила оценки соответствия оборудования, комплектующих, материалов и полуфабрикатов, поставляемых на объекты использования атомной энергии

ПН АЭ Г-7-008-89 Правила устройства и безопасной эксплуатации оборудования и трубопроводов атомных энергетических установок

ПН АЭ Г-7-009-89 Оборудование и трубопроводы атомных энергетических установок. Сварка и наплавка. Основные положения

ПН АЭ Г-7-010-89 Оборудование и трубопроводы атомных энергетических установок. Сварные соединения и наплавки. Правила контроля

РД-03-36-02 Условия поставки импортного оборудования, изделий и комплектующих для ядерных установок, радиационных источников и пунктов хранения Российской Федерации

ГОСТ 5264-80 Ручная дуговая сварка. Соединения сварные. Основные типы, конструктивные элементы и размеры

ГОСТ 14771-76 Дуговая сварка в защитном газе. Соединения сварные. Основные типы, конструктивные элементы и размеры (с Изменениями 1, 2, 3)

ОСТ 24.125.11-89 Штуцеры D(y) менее 50 мм для трубопроводов АЭС. Конструкция и размеры

ОСТ 24.125.41-89 Штуцеры D(y) менее 50 мм для трубопроводов АЭС. Конструкция и размеры

СТО 1.1.1.01.0069-2013 Правила организации технического обслуживания и ремонта систем и оборудования атомных станций

СТО 1.1.1.01.0678-2007 Основные правила обеспечения эксплуатации атомных станций

РД ЭО 1.1.2.01.0958-2014 Согласование технических требований и решений о применении импортной продукции, предназначенной для использования на атомных станциях. Положение

3 Термины и сокращения

В настоящем РД применены термины по НП-001-97, СТО 1.1.1.01.0678, СТО 1.1.1.01.0069.

В тексте РД использованы следующие сокращения:

АС	- атомная станция;
КД	- конструкторская документация
КТД	- комплекты технологических документов на ремонт;
РД	- руководящий документ;
РУ	- реакторная установка;
ТУ	- технические условия на ремонт

4 Основные положения

4.1 РД разработан в соответствии требованиям НП-001-97, ПН АЭ Г-7-008-89, ПН АЭ Г-7-009-89, ПН АЭ Г-7-010-89, СТО 1.1.1.01.0678, СТО 1.1.1.01.0069.

4.2 Номенклатура групп однотипных сварных соединений и наплавов оборудования и трубопроводов систем АС, приведенная в настоящем РД, предназначена для применения при подготовке программ аттестации технологий сварки (наплавки) в соответствии с ПН АЭ Г-7-010-89 (раздел 3) и подготовки на АС и в ремонтных организациях комплекта аттестованных технологий сварки (наплавки) для ремонта оборудования.

В программе аттестации технологий сварки (наплавки) группы однотипных сварных соединений (наплавов) должны указываться со ссылкой на настоящий РД.

4.3 Номенклатура групп однотипных сварных соединений и наплавов оборудования систем АС в настоящем РД разработана в соответствии с общими признаками производственных сварных соединений, указанных в ПН АЭ Г-7-010-89 (приложение 1, раздел 4).

4.4 Аттестацию технологии сварки (наплавки) допускается проводить для одного из сварных соединений (одной из наплавов), входящих в одну группу однотипных сварных соединений (наплавов). Проведенная аттестация технологии сварки (наплавки) конкретного оборудования распространяется на все сварные соединения (наплавки) соответствующей группы.

4.5 В соответствии с ПНАЭ Г-7-010-89 аттестация технологии выполнения сварки может быть распространена:

- соединений I категории - на однотипные сварные соединения II и III категорий;
- соединений II категории - на однотипные сварные соединения III категории;
- наплавленных поверхностей с предварительным и сопутствующим подогревом - на однотипные наплавленные поверхности, выполняемые без подогрева;

- сварных соединений деталей в диапазоне номинальных толщин свыше 10 до 50 мм - на сварные соединения деталей в диапазоне номинальных толщин свыше 3 до 10 мм включительно.

4.6 При подготовке ремонта оборудования необходимо по его конструкторской документации определить характеристики сварного соединения и (или) наплавки, подлежащих ремонту, и по этим характеристикам выбрать аттестованную технологию сварки (наплавки) для соответствующей группы однотипных сварных соединений (наплавков).

Если сварное соединение (наплавку) невозможно отнести ни к одной из групп однотипных сварных соединений (наплавков), следует выполнить аттестацию в соответствии с ПН АЭ Г-7-010-89, а необходимые данные направить в эксплуатирующую организацию для последующего дополнения номенклатуры.

Допускается применение на атомной станции номенклатуры однотипных сварных соединений (наплавков), отличающейся от приведенной в настоящем РД, при условии ее соответствия требованиям ПН АЭ Г-7-010-89.

4.7 Если технологическая документация на аттестованную технологию сварки (наплавки) содержит достаточно полное операционное описание сварки (наплавки), она может быть применена в качестве рабочей документации.

В случае недостаточно полного описания следует на основе технологической документации на аттестованную технологию сварки (наплавки) разработать в составе комплекта технологических документов на ремонт соответствующую рабочую технологическую документацию на сварку (наплавку). В этом случае вновь разработанная рабочая технологическая документация также считается аттестованной при условии, что она не противоречит аттестованной технологии сварки (наплавки).

4.8 Структура обозначения группы однотипных сварных соединений представлена на рисунке 4.1.

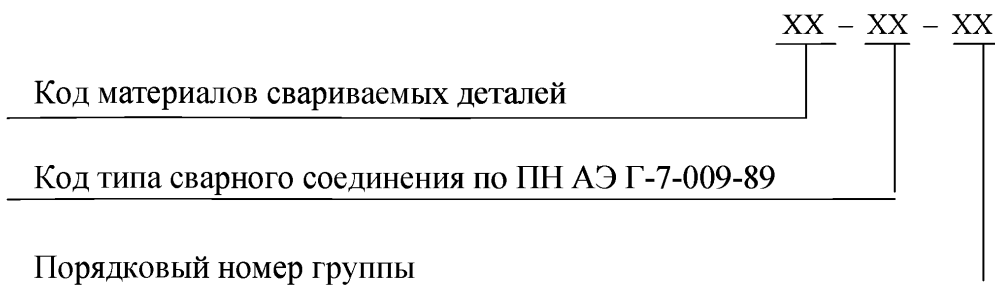


Рисунок 4.1 – Структура обозначения группы однотипных сварных соединений

4.9 Код материалов свариваемых деталей следует выбирать по таблице 4.1.

Таблица 4.1 – Кодовое обозначение материалов свариваемых деталей

Материалы сварного соединения деталей	Код
Сварное соединение деталей из сталей перлитного класса	ПП
Сварное соединение деталей из сталей аустенитного класса	АА
Сварное соединение деталей из разнородных сталей	ПА
Сварное соединение деталей из двухслойных сталей	ДС
Сварное соединение деталей из двухслойных сталей с деталями из сталей перлитного класса	ДП
Сварное соединение деталей из двухслойных сталей с деталями из сталей аустенитного класса	ДА

4.10 Код типа сварного соединения следует выбирать по таблице 4.2.

Таблица 4.2 – Кодовое обозначение типа сварного соединения

Тип сварного соединения по ОП	Код
Стыковое	СТ
Тавровое	ТВ
Угловое	УГ
Торцевое	ТР
Нахлесточное	НХ

4.11 Структура обозначения группы однотипных антикоррозионных наплавов представлена на рисунке 4.2.

	XX	–	НП	–	XX
Код вида наплавки					
Наплавка					
Порядковый номер группы					

Рисунок 4.2 – Структура обозначения группы однотипных антикоррозионных наплавки

4.12 Код вида наплавки следует выбрать по таблице 4.3.

Таблица 4.3 – Кодовое обозначение вида наплавки

Вид наплавки	Код
Однородное однослойное покрытие	ОО
Однородное многослойное покрытие	ОМ
Двойное двухслойное покрытие	ДД
Двойное многослойное покрытие	ДМ

4.13 Номенклатура групп однотипных сварных соединений и наплавки оборудования систем АС представлена в таблицах в разделе 5 настоящего РД.

Обозначения характеристик сварных соединений, принятые в таблицах, соответствуют применяемым в ПН АЭ Г-7-009-89, ПН АЭ Г-7-010-89 и перечислены в 4.14.1 – 4.14.4.

4.13.1 Обозначение типоразмера сварного соединения (например, 14 х 2,0) состоит из удвоенного радиуса кривизны поверхности (номинального наружного диаметра) детали в зоне сварки (14 мм) и номинальной толщины свариваемой детали (2,0 мм).

Диапазоны радиусов кривизны поверхности свариваемых деталей и номинальных их толщин в зоне сварки соответствуют ПН АЭ Г-7-010-89 (приложение 1, раздел 4).

4.13.2 Обозначения способа сварки приняты по ПН АЭ Г-7-009-89 и приведены в таблице 4.4.

4.13.3 Обозначения марок присадочных материалов (сварочной проволоки, покрытых электродов) соответствуют принятым в стандартах или технических условиях на материалы.

Сварные соединения и наплавки, выполненные присадочными материалами импортной поставки, следует включать в группы однотипных сварных соединений и наплавков, выполненных отечественными сварочными материалами – аналогами. При этом применение импортных сварочных материалов возможно при соблюдении требований НП-071-06, РД-03-36-02, РД ЭО 1.1.2.01.0958.

4.13.4 Условные обозначения сварных соединений приняты по ПН АЭ Г-7-009-89, ГОСТ 5264, ГОСТ 14771.

Таблица 4.4 – Кодовое обозначение способа сварки

Способ сварки	Код
Автоматическая сварка под флюсом	10
Ручная дуговая сварка покрытыми электродами	30
Ручная дуговая сварка покрытыми электродами с подваркой корня шва	31
Ручная дуговая сварка покрытыми электродами на стальной подкладке	32
Комбинированная сварка (корневая часть шва выполняется аргонодуговой сваркой)	40
Комбинированная сварка на стальной подкладке (корневая часть шва выполняется аргонодуговой сваркой)	42
Аргонодуговая сварка неплавящимся электродом без присадочного металла	51
Аргонодуговая сварка неплавящимся электродом с присадочным металлом	52
Аргонодуговая сварка плавящимся электродом	53

4.14 Сварные соединения деталей из сталей импортной поставки следует относить к группам однотипных сварных соединений и наплавков, выполненных из отечественных сталей – аналогов.

4.15 В таблицах номенклатуры групп одностипных сварных соединений и одностипных антикоррозионных наплавов символ «→» означает, что соответствующий признак (характеристика) не применяется.

5 Номенклатура групп одностипных сварных соединений и наплавов оборудования систем АС с РУ ВВЭР-440, ВВЭР-1000 и РБМК-1000

5.1 Номенклатура групп одностипных сварных соединений и наплавов для аттестации технологий сварки (наплавки) при ремонте оборудования систем АС с РУ ВВЭР-440, ВВЭР-1000 и РБМК-1000 приведена в таблицах 5.1 – 5.19.

Таблица 5.1 – Номенклатура групп одностипных стыковых сварных соединений деталей из сталей перлитного класса – углеродистых сталей марок СтЗсп5, 20, 20Л, 25Л, 20К, 22К и кремнемарганцовистых сталей марок 15ГС и 16ГС

Условный типоразмер сварного соединения, мм *	Радиус кривизны поверхности детали в зоне сварки R, мм	Номинальная толщина сваряемых деталей S, мм	Способ сварки	Присадочный материал, марка	Условное обозначение сварного соединения по ПН АЭ Г-7-009-89**
Группа ПП-СТ-01					
14 x 2,0 16 x 2,0	R≤12,5	S≤3	51	без присадочного материала	1-21 1-21-1 1-21-2
Группа ПП-СТ-02					
14 x 2,0 16 x 2,0	R≤12,5	S≤3	52	Св-08ГС, Св-08Г2С, Св-08ГС-О, Св-08Г2С-О	1-21 1-21-1 1-21-2
Группа ПП-СТ-03					
14 x 2,0 16 x 2,0	R≤12,5	S≤3	52	Св-08ГС, Св-08Г2С, Св-08ГС-О, Св-08Г2С-О	1-22 1-22-1 1-23
Группа ПП-СТ-04					
14 x 2,0 16 x 2,0	R≤12,5	S≤3	40	Св-08ГС, Св-08Г2С, Св-08ГС-О, Св-08Г2С-О, УОНИИ-13/45, УОНИИ-13/45А, УОНИИ-13/55, ЦУ-5, ЦУ-6, ЦУ-7, ЦУ-7А, ТМУ-21У	1-22 1-22-1

Условный типоразмер сварного соединения, мм *	Радиус кривизны поверхности детали в зоне сварки R, мм	Номинальная толщина свариваемых деталей S, мм	Способ сварки	Присадочный материал, марка	Условное обозначение сварного соединения по ПН АЭ Г-7-009-89**
Группа ПП-СТ-05					
14 x 2,0 16 x 2,0	R≤12,5	S≤3	30	УОНИИ-13/45, УОНИИ-13/45А, УОНИИ-13/55, ЦУ-5, ЦУ-6, ЦУ-7, ЦУ-7А, ТМУ-21У	1-28-1
Группа ПП-СТ-06					
20 x 4,0 20 x 5,0	R≤12,5	3<S≤6	52	Св-08ГС, Св-08Г2С, Св-08ГС-О, Св-08Г2С-О	1-23
		4≤S≤10			1-24-1
Группа ПП-СТ-07					
42 x 2,0	12,5<R≤50	S≤2	52	Св-08ГС, Св-08Г2С, Св-08ГС-О, Св-08Г2С-О	1-21 1-21-1
28 x 3,0 32 x 3,0 38 x 3,0 76 x 3,0		S≤3			1-21-2
Группа ПП-СТ-08					
42 x 2,0 28 x 3,0 32 x 3,0 38 x 3,0 76 x 3,0	12,5<R≤50	S≤3	52	Св-08ГС, Св-08Г2С, Св-08ГС-О, Св-08Г2С-О	1-22 1-22-1
28 x 3,0 32 x 3,0 38 x 3,0 76 x 3,0		S=3			1-23
Группа ПП-СТ-09					
42 x 2,0 28 x 3,0 32 x 3,0 38 x 3,0 76 x 3,0	12,5<R≤50	S≤3	40	Св-08ГС, Св-08Г2С, Св-08ГС-О, Св-08Г2С-О, УОНИИ-13/45, УОНИИ-13/45А, УОНИИ-13/55, ЦУ-5, ЦУ-6, ЦУ-7, ЦУ-7А, ТМУ-21У	1-22 1-22-1
28 x 3,0 32 x 3,0 38 x 3,0 76 x 3,0		S=3			1-23

Продолжение таблицы 5.1

Условный типоразмер сварного соединения, мм *	Радиус кривизны поверхности детали в зоне сварки R, мм	Номинальная толщина свариваемых деталей S, мм	Способ сварки	Присадочный материал, марка	Условное обозначение сварного соединения по ПН АЭ Г-7-009-89**
Группа ПП-СТ-10					
42 x 2,8 28 x 3,0 32 x 3,0 38 x 3,0 76 x 3,0	12,5<R≤50	S≤3.0	30	УОНИИ-13/45, УОНИИ-13/45А, УОНИИ-13/55, ЦУ-5, ЦУ-6, ЦУ-7, ЦУ-7А, ТМУ-21У	1-28-1
Группа ПП-СТ-11					
28 x 3,0 32 x 3,0 38 x 3,0 76 x 3,0	12,5<R≤50	S≤3	52	Св-08ГС, Св-08Г2С, Св-08ГС-О, Св-08Г2С-О	1-27
Группа ПП-СТ-12					
28 x 3,0 32 x 3,0 38 x 3,0 76 x 3,0	12,5<R≤50	S≤3	40	Св-08ГС, Св-08Г2С, Св-08ГС-О, Св-08Г2С-О УОНИИ-13/45, УОНИИ-13/45А, УОНИИ-13/55, ЦУ-5, ЦУ-6, ЦУ-7, ЦУ-7А, ТМУ-21У	1-27
Группа ПП-СТ-13					
57 x 3,5 76 x 3,5 89 x 3,5 57 x 4,0 76 x 4,0 89 x 4,0 89 x 4,5 89 x 5,0 89 x 6,0	12,5<R≤50	3<S≤7	52	Св-08ГС, Св-08Г2С, Св-08ГС-О, Св-08Г2С-О	1-21-2
Группа ПП-СТ-14					
57 x 3,5 89 x 3,5	12,5<R≤50	3<S≤3.5	52	Св-08ГС, Св-08Г2С, Св-08ГС-О, Св-08Г2С-О	1-22-1
57 x 3,5 89 x 3,5		3<S≤6			1-23
57 x 4,0 89 x 5,0 89 x 6,0		4≤S≤10			1-24-1

Продолжение таблицы 5.1

Условный типоразмер сварного соединения, мм *	Радиус кривизны поверхности детали в зоне сварки R, мм	Номинальная толщина свариваемых деталей S, мм	Способ сварки	Присадочный материал, марка	Условное обозначение сварного соединения по ПН АЭ Г-7-009-89**
Группа III-СТ-15					
57 x 3,5 76 x 3,5 89 x 3,5 57 x 4,0 76 x 4,0 89 x 4,0 89 x 4,5 89 x 5,0 89 x 6,0 89 x 8,0	12,5<R≤50	3<S≤10	30	УОНИИ-13/45, УОНИИ-13/45А, УОНИИ-13/55, ЦУ-5, ЦУ-6, ЦУ-7, ЦУ-7А, ТМУ-21У	1-28-1
Группа III-СТ-16					
57 x 3,5 76 x 3,5 89 x 3,5 57 x 4,0 76 x 4,0 89 x 4,0 89 x 4,5 89 x 5,0 89 x 6,0	12,5<R≤50	3<S≤6	31	УОНИИ-13/45, УОНИИ-13/45А, УОНИИ-13/55, ЦУ-5, ЦУ-6, ЦУ-7, ЦУ-7А, ТМУ-21У	1-15
89 x 6,0 89 x 8,0		5≤S≤10			1-16
Группа III-СТ-17					
32 x 3	12,5<R≤50	S≤3	52	Св-08ГС, Св-08Г2С, Св-08ГС-О, Св-08Г2С-О	Стыковое соединение заглушки с трубопроводом разводки ТУ ЭО 0140-2000 [6] (СПП-1000)
Группа III-СТ-18					
57 x 3,5 76 x 3,5 89 x 3,5 57 x 4,0 76 x 4,0 89 x 4,0 89 x 4,5 89 x 5,0 89 x 6,0	12,5<R≤50	3<S≤7	52	Св-08ГС, Св-08Г2С, Св-08ГС-О, Св-08Г2С-О	1-27

Продолжение таблицы 5.1

Условный типоразмер сварного соединения, мм *	Радиус кривизны поверхности детали в зоне сварки R, мм	Номинальная толщина свариваемых деталей S, мм	Способ сварки	Присадочный материал, марка	Условное обозначение сварного соединения по ПН АЭ Г-7-009-89**
Группа ПП-СТ-19					
89 x 6,0 89 x 8,0	12,5 < R ≤ 50	6 ≤ S ≤ 10	40	Св-08ГС, Св-08Г2С, Св-08ГС-О, Св-08Г2С-О УОНИИ-13/45, УОНИИ-13/45А, УОНИИ-13/55, ЦУ-5, ЦУ-6, ЦУ-7, ЦУ-7А, ТМУ-21У	1-31
Группа ПП-СТ-20					
108 x 4,0 108 x 4,5 159 x 4,5 133 x 5,0 159 x 5,0 108 x 6,0 159 x 6,0 159 x 7,0 219 x 7,0 426 x 7,0	50 < R ≤ 250	3 < S ≤ 7	52	Св-08ГС, Св-08Г2С, Св-08ГС-О, Св-08Г2С-О	1-21-2
Группа ПП-СТ-21					
108 x 6,0 133 x 6,0 219 x 6,0 426 x 7,0 325 x 8,0 377 x 9,0 426 x 9,0 325 x 10 377 x 10 426 x 10	50 < R ≤ 250	5 ≤ S ≤ 10	52	Св-08ГС, Св-08Г2С, Св-08ГС-О, Св-08Г2С-О	1-16
		4 ≤ S ≤ 10			1-24-1
		3 < S ≤ 10			1-25 1-25-2 1-25-4 1-25-6 1-28

Продолжение таблицы 5.1

Условный типоразмер сварного соединения, мм *	Радиус кривизны поверхности детали в зоне сварки R, мм	Номинальная толщина свариваемых деталей S, мм	Способ сварки	Присадочный материал, марка	Условное обозначение сварного соединения по ПН АЭ Г-7-009-89**
Группа ПП-СТ-22					
108 x 6,0 133 x 6,0 219 x 6,0 426 x 7,0 325 x 8,0 377 x 9,0 426 x 9,0 325 x 10 377 x 10 426 x 10	50 < R ≤ 250	5 ≤ S ≤ 10	40	Св-08ГС, Св-08Г2С, Св-08ГС-О, Св-08Г2С-О УОНИИ-13/45, УОНИИ-13/45А, УОНИИ-13/55, ЦУ-5, ЦУ-6, ЦУ-7, ЦУ-7А, ТМУ-21У	1-16
4 ≤ S ≤ 10		1-24-1			
3 < S ≤ 10		1-25 1-25-2 1-25-4 1-25-6 1-28			
Группа ПП-СТ-23					
108 x 4,0	50 < R ≤ 250	3 < S ≤ 4	30	УОНИИ-13/45, УОНИИ-13/45А, УОНИИ-13/55, ЦУ-5, ЦУ-6, ЦУ-7, ЦУ-7А, ТМУ-21У	1-14
Группа ПП-СТ-24					
108 x 4,0 108 x 4,5 159 x 4,5 133 x 5,0 159 x 5,0 108 x 6,0 159 x 6,0 159 x 7,0 219 x 7,0 426 x 7,0 325 x 8,0 377 x 9,0 426 x 9,0 325 x 10 377 x 10 426 x 10	50 < R ≤ 250	3 < S ≤ 10	30	УОНИИ-13/45, УОНИИ-13/45А, УОНИИ-13/55, ЦУ-5, ЦУ-6, ЦУ-7, ЦУ-7А, ТМУ-21У	1-28-1

Продолжение таблицы 5.1

Условный типоразмер сварного соединения, мм *	Радиус кривизны поверхности детали в зоне сварки R, мм	Номинальная толщина свариваемых деталей S, мм	Способ сварки	Присадочный материал, марка	Условное обозначение сварного соединения по ПН АЭ Г-7-009-89**
Группа ПП-СТ-25					
108 x 4,0 108 x 4,5 159 x 4,5 133 x 5,0 159 x 5,0 108 x 6,0 159 x 6,0	50 < R ≤ 250	3 < S ≤ 6	31	УОНИИ-13/45, УОНИИ-13/45А, УОНИИ-13/55, ЦУ-5, ЦУ-6, ЦУ-7, ЦУ-7А, ТМУ-21У	1-15
108 x 6,0 159 x 6,0 159 x 7,0 219 x 7,0 426 x 7,0 325 x 8,0 377 x 9,0 426 x 9,0 325 x 10 377 x 10 426 x 10		5 ≤ S ≤ 10			1-16
Группа ПП-СТ-26					
426 x 7,0 325 x 8,0 377 x 9,0 426 x 9,0 325 x 10 377 x 10 426 x 10	50 < R ≤ 250	4 ≤ S ≤ 10	32	УОНИИ-13/45, УОНИИ-13/45А, УОНИИ-13/55, ЦУ-5, ЦУ-6, ЦУ-7, ЦУ-7А, ТМУ-21У	1-17
		6 ≤ S ≤ 10			1-29 1-30
Группа ПП-СТ-27					
426 x 7,0 325 x 8,0 377 x 9,0 426 x 9,0 325 x 10 377 x 10 426 x 10	50 < R ≤ 250	6 ≤ S ≤ 10	42	Св-08ГС, Св-08Г2С, Св-08ГС-О, Св-08Г2С-О, УОНИИ-13/45, УОНИИ-13/45А, УОНИИ-13/55, ЦУ-5, ЦУ-6, ЦУ-7, ЦУ-7А, ТМУ-21У	1-29 1-30

Продолжение таблицы 5.1

Условный типоразмер сварного соединения, мм *	Радиус кривизны поверхности детали в зоне сварки R, мм	Номинальная толщина свариваемых деталей S, мм	Способ сварки	Присадочный материал, марка	Условное обозначение сварного соединения по ПН АЭ Г-7-009-89**
Группа ПП-СТ-28					
108 x 4,0 108 x 4,5 159 x 4,5 133 x 5,0 159 x 5,0 108 x 6,0 159 x 6,0 159 x 7,0 219 x 7,0 426 x 7,0	50<R≤250	3<S≤7	52	Св-08ГС, Св-08Г2С, Св-08ГС-О, Св-08Г2С-О	1-27
Группа ПП-СТ-29					
426 x 7,0	50<R≤250	3<S≤7	40	Св-08ГС, Св-08Г2С, Св-08ГС-О, Св-08Г2С-О, УОНИИ-13/45, УОНИИ-13/45А, УОНИИ-13/55, ЦУ-5, ЦУ-6, ЦУ-7, ЦУ-7А, ТМУ-21У	1-27
325 x 8,0 377 x 9,0 426 x 9,0 325 x 10 377 x 10 426 x 10		6≤S≤10			1-31

Продолжение таблицы 5.1

Условный типоразмер сварного соединения, мм *	Радиус кривизны поверхности детали в зоне сварки R, мм	Номинальная толщина свариваемых деталей S, мм	Способ сварки	Присадочный материал, марка	Условное обозначение сварного соединения по ПН АЭ Г-7-009-89**
Группа ПП-СТ-30					
159 x 11 273 x 11 426 x 11 219 x 12 219 x 13 273 x 13 325 x 13 377 x 13 326 x 14 425 x 14 426 x 14 465 x 14 273 x 15 219 x 16 273 x 16 325 x 16 465 x 16	50<R≤250	10<S≤16	52	СВ-08ГС, СВ-08Г2С, СВ-08ГС-О, СВ-08Г2С-О	1-24-1
159 x 11 273 x 11 426 x 11 219 x 12 219 x 13 273 x 13 325 x 13 377 x 13 326 x 14 425 x 14 426 x 14 465 x 14		10<S≤30			1-16 1-25 1-25-2 1-25-4
273 x 15 219 x 16 273 x 16 325 x 16 465 x 16 273 x 18 325 x 18 325 x 19 273 x 20 426 x 22 426 x 24		10<S≤28			1-25-6

Продолжение таблицы 5.1

Условный типоразмер сварного соединения, мм *	Радиус кривизны поверхности детали в зоне сварки R, мм	Номинальная толщина свариваемых деталей S, мм	Способ сварки	Присадочный материал, марка	Условное обозначение сварного соединения по ПН АЭ Г-7-009-89**
Группа III-СТ-31					
159 x 11 273 x 11 426 x 11 219 x 12 219 x 13 273 x 13 325 x 13 377 x 13 326 x 14 425 x 14 426 x 14 465 x 14 273 x 15 219 x 16 273 x 16 325 x 16 465 x 16	50<R≤250	10<S≤16	40	Св-08ГС, Св-08Г2С, Св-08ГС-О, Св-08Г2С-О УОНИИ-13/45, УОНИИ-13/45А, УОНИИ-13/55, ЦУ-5, ЦУ-6, ЦУ-7, ЦУ-7А, ТМУ-21У	1-24-1
159 x 11 273 x 11 426 x 11 219 x 12 219 x 13 273 x 13 325 x 13 377 x 13 326 x 14 425 x 14 426 x 14 465 x 14 273 x 15 219 x 16 273 x 16 325 x 16 465 x 16		10<S≤30			1-16 1-25 1-25-2 1-25-4
273 x 18 325 x 18 325 x 19 273 x 20 426 x 22 426 x 24 465 x 24		10<S≤28			1-25-6

Продолжение таблицы 5.1

Условный типоразмер сварного соединения, мм *	Радиус кривизны поверхности детали в зоне сварки R, мм	Номинальная толщина свариваемых деталей S, мм	Способ сварки	Присадочный материал, марка	Условное обозначение сварного соединения по ПН АЭ Г-7-009-89**
Группа III-СТ-32					
273 x 11 426 x 11 219 x 12 219 x 13 273 x 13 325 x 13 377 x 13 326 x 14 425 x 14 426 x 14 465 x 14 273 x 15 219 x 16 273 x 16 325 x 16 465 x 16 273 x 18 325 x 18 325 x 19 273 x 20 426 x 22 426 x 24	50<R≤250	10<S≤30	40	Св-08ГС, Св-08Г2С, Св-08ГС-О, Св-08Г2С-О УОНИИ-13/45, УОНИИ-13/45А, УОНИИ-13/55, ЦУ-5, ЦУ-6, ЦУ-7, ЦУ-7А, ТМУ-21У	1-31
Группа III-СТ-33					
426 x 11 325 x 13 377 x 13 326 x 14 425 x 14 426 x 14 465 x 14 325 x 16 465 x 16 325 x 18 325 x 19 426 x 22 426 x 24	50<R≤250	10<S≤30	31	УОНИИ-13/45, УОНИИ-13/45А, УОНИИ-13/55, ЦУ-5, ЦУ-6, ЦУ-7, ЦУ-7А, ТМУ-21У	1-16

Продолжение таблицы 5.1

Условный типоразмер сварного соединения, мм *	Радиус кривизны поверхности детали в зоне сварки R, мм	Номинальная толщина свариваемых деталей S, мм	Способ сварки	Присадочный материал, марка	Условное обозначение сварного соединения по ПН АЭ Г-7-009-89**
Группа ПП-СТ-34					
219 x 13 325 x 16 465 x 16 273 x 18 325 x 18 325 x 19 273 x 20 426 x 22 426 x 24	50<R≤250	10<S≤30	32	УОНИИ-13/45, УОНИИ-13/45А, УОНИИ-13/55, ЦУ-5, ЦУ-6, ЦУ-7, ЦУ-7А, ТМУ-21У	1-17 1-29 1-30
Группа ПП-СТ-35					
465 x 12 325 x 16 465 x 16 273 x 18 325 x 18 325 x 19 273 x 20 426 x 22 426 x 24	50<R≤250	10<S≤30	42	Св-08ГС, Св-08Г2С, Св-08ГС-О, Св-08Г2С-О, УОНИИ-13/45, УОНИИ-13/45А, УОНИИ-13/55, ЦУ-5, ЦУ-6, ЦУ-7, ЦУ-7А, ТМУ-21У	1-17 1-29 1-30
Группа ПП-СТ-36					
116 x 9	50<R≤250	3<S≤10	52 (на стальной подкладке)	Св-08Г2С	Стыковое №4 черт. 11127.27.00.000 «СКБ предприятие п/я 4781»
Группа ПП-СТ-37					
529 x 7,0 530 x 7,0 630 x 7,0	250<R≤375	3<S≤7	52	Св-08ГС, Св-08Г2С, Св-08ГС-О, Св-08Г2С-О	1-21-2
Группа ПП-СТ-38					
	R>375 (включая плоские детали)	3<S≤8	52	Св-08ГС, Св-08Г2С, Св-08ГС-О, Св-08Г2С-О	1-01-1

Продолжение таблицы 5.1

Условный типоразмер сварного соединения, мм *	Радиус кривизны поверхности детали в зоне сварки R, мм	Номинальная толщина свариваемых деталей S, мм	Способ сварки	Присадочный материал, марка	Условное обозначение сварного соединения по ПН АЭ Г-7-009-89**
Группа ПП-СТ-39					
529 x 7,0 530 x 7,0 630 x 7,0 530 x 8,0 630 x 8,0	250 < R ≤ 375	5 ≤ S ≤ 10	52	Св-08ГС, Св-08Г2С, Св-08ГС-О, Св-08Г2С-О	1-28 1-16
	R > 250 (включая плоские детали)	6 ≤ S ≤ 10			1-25 1-25-2 1-25-4 1-25-6
	R > 375 (включая плоские детали)	4 ≤ S ≤ 10			1-24-1 1-24-2
Группа ПП-СТ-40					
	R > 375 (включая плоские детали)	3 < S ≤ 8	40	Св-08ГС, Св-08Г2С, Св-08ГС-О, Св-08Г2С-О, УОНИИ-13/45, УОНИИ-13/45А, УОНИИ-13/55, ЦУ-5, ЦУ-6, ЦУ-7, ЦУ-7А, ТМУ-21У	1-01-1
Группа ПП-СТ-41					
529 x 7,0 530 x 7,0 630 x 7,0 530 x 8,0 630 x 8,0	250 < R ≤ 375	5 ≤ S ≤ 10	40	Св-08ГС, Св-08Г2С, Св-08ГС-О, Св-08Г2С-О, УОНИИ-13/45, УОНИИ-13/45А, УОНИИ-13/55, ЦУ-5, ЦУ-6, ЦУ-7, ЦУ-7А, ТМУ-21У	1-28 1-16
529 x 7,0 530 x 7,0 630 x 7,0 530 x 8,0 630 x 8,0	R > 250 (включая плоские детали)	6 ≤ S ≤ 10			1-25 1-25-2 1-25-4 1-25-6
	R > 375 (включая плоские детали)	4 ≤ S ≤ 10			1-24-1 1-24-2

Продолжение таблицы 5.1

Условный типоразмер сварного соединения, мм *	Радиус кривизны поверхности детали в зоне сварки R, мм	Номинальная толщина свариваемых деталей S, мм	Способ сварки	Присадочный материал, марка	Условное обозначение сварного соединения по ПН АЭ Г-7-009-89**
Группа ПП-СТ-42					
529 x 7,0 530 x 7,0 630 x 7,0 530 x 8,0 630 x 8,0	250 < R ≤ 375	3 < S ≤ 10	30	УОНИИ-13/45, УОНИИ-13/45А, УОНИИ-13/55, ЦУ-5, ЦУ-6, ЦУ-7, ЦУ-7А, ТМУ-21У	1-28-1
Группа ПП-СТ-43					
529 x 7,0 530 x 7,0 630 x 7,0 530 x 8,0 630 x 8,0	250 < R ≤ 375	5 ≤ S ≤ 10	31	УОНИИ-13/45, УОНИИ-13/45А, УОНИИ-13/55, ЦУ-5, ЦУ-6, ЦУ-7, ЦУ-7А, ТМУ-21У	1-16
Группа ПП-СТ-44					
529 x 7,0 530 x 7,0 630 x 7,0	R > 250 (включая плоские детали)	4 ≤ S ≤ 10	32	УОНИИ-13/45, УОНИИ-13/45А, УОНИИ-13/55, ЦУ-5, ЦУ-6, ЦУ-7, ЦУ-7А, ТМУ-21У	1-17
530 x 8,0 630 x 8,0	250 < R ≤ 375	6 ≤ S ≤ 10			1-29 1-30
Группа ПП-СТ-45					
529 x 7,0 530 x 7,0 630 x 7,0 530 x 8,0 630 x 8,0	R > 250 (включая плоские детали)	4 ≤ S ≤ 10	42	Св-08ГС, Св-08Г2С, Св-08ГС-О, Св-08Г2С-О, УОНИИ-13/45, УОНИИ-13/45А, УОНИИ-13/55, ЦУ-5, ЦУ-6, ЦУ-7, ЦУ-7А, ТМУ-21У	1-17
	250 < R ≤ 375	6 ≤ S ≤ 10			1-29 1-30
Группа ПП-СТ-46					
529 x 7,0 530 x 7,0 630 x 7,0	250 < R ≤ 375	3 < S ≤ 7	52	Св-08ГС, Св-08Г2С, Св-08ГС-О, Св-08Г2С-О	1-27

Продолжение таблицы 5.1

Условный типоразмер сварного соединения, мм *	Радиус кривизны поверхности детали в зоне сварки R, мм	Номинальная толщина свариваемых деталей S, мм	Способ сварки	Присадочный материал, марка	Условное обозначение сварного соединения по ПН АЭ Г-7-009-89**
Группа ПП-СТ-47					
529 x 7,0 530 x 7,0 630 x 7,0	250 < R ≤ 375	3 < S ≤ 7	40	Св-08ГС, Св-08Г2С, Св-08ГС-О, Св-08Г2С-О, УОНИИ-13/45, УОНИИ-13/45А, УОНИИ-13/55, ЦУ-5, ЦУ-6, ЦУ-7, ЦУ-7А, ТМУ-21У	1-27
529 x 7,0 530 x 7,0 630 x 7,0 530 x 8,0 630 x 8,0		6 ≤ S ≤ 10			1-31
Группа ПП-СТ-48					
530 x 12 630 x 12 920 x 12 530 x 13 530 x 14	R > 250 (включая плоские детали)	10 < S ≤ 16	52	Св-08ГС, Св-08Г2С, Св-08ГС-О, Св-08Г2С-О	1-24-1
	250 < R ≤ 375	10 < S ≤ 30			1-16
	R > 250 (включая плоские детали)				1-25
					10 < S ≤ 28
Группа ПП-СТ-49					
530 x 12 630 x 12 920 x 12 530 x 13 530 x 14	R > 250 (включая плоские детали)	10 < S ≤ 16	40	Св-08ГС, Св-08Г2С, Св-08ГС-О, Св-08Г2С-О, УОНИИ-13/45, УОНИИ-13/45А, УОНИИ-13/55, ЦУ-5, ЦУ-6, ЦУ-7, ЦУ-7А, ТМУ-21У	1-24-1
	250 < R ≤ 375	10 < S ≤ 30			1-16
	R > 250 (включая плоские детали)				1-25
					10 < S ≤ 28
Группа ПП-СТ-50					
530 x 12 630 x 12 920 x 12 530 x 13 530 x 14	250 < R ≤ 375	10 < S ≤ 30	31	УОНИИ-13/45, УОНИИ-13/45А, УОНИИ-13/55, ЦУ-5, ЦУ-6, ЦУ-7, ЦУ-7А, ТМУ-21У	1-16

Продолжение таблицы 5.1

Условный типоразмер сварного соединения, мм *	Радиус кривизны поверхности детали в зоне сварки R, мм	Номинальная толщина свариваемых деталей S, мм	Способ сварки	Присадочный материал, марка	Условное обозначение сварного соединения по ПН АЭГ-7-009-89**
Группа ПП-СТ-51					
530 x 12 630 x 12 920 x 12	250<R≤375	10<S≤30	32	УОНИИ-13/45, УОНИИ-13/45А, УОНИИ-13/55, ЦУ-5, ЦУ-6, ЦУ-7, ЦУ-7А, ТМУ-21У	1-29 1-30
530 x 13 530 x 14	R>250 (включая плоские детали)	10<S≤40			1-17
Группа ПП-СТ-52					
530 x 12 630 x 12 920 x 12	250<R≤375	10<S≤30	42	Св-08ГС, Св-08Г2С, Св-08ГС-О, Св-08Г2С-О, УОНИИ-13/45, УОНИИ-13/45А, УОНИИ-13/55, ЦУ-5, ЦУ-6, ЦУ-7, ЦУ-7А, ТМУ-21У	1-29 1-30
530 x 13 530 x 14	R>250 (включая плоские детали)	10<S≤40			1-17
Группа ПП-СТ-53					
530 x 12 630 x 12 920 x 12 530 x 13 530 x 14	250<R≤375	10<S≤30	40	Св-08ГС, Св-08Г2С, Св-08ГС-О, Св-08Г2С-О, УОНИИ-13/45, УОНИИ-13/45А, УОНИИ-13/55, ЦУ-5, ЦУ-6, ЦУ-7, ЦУ-7А, ТМУ-21У	1-31

Продолжение таблицы 5.1

Условный типоразмер сварного соединения, мм *	Радиус кривизны поверхности детали в зоне сварки R, мм	Номинальная толщина свариваемых деталей S, мм	Способ сварки	Присадочный материал, марка	Условное обозначение сварного соединения по ПН АЭ Г-7-009-89**
Группа ПП-СТ-54					
	R>375 (включая плоские детали)	3<S≤8	10	Св-08А, Св-08АА, Св-08ГА Флюс: ОСЦ-45, АН-42, АН-42М, АН-348А, АН-348АМ, ФЦ-16	1-01-2
		3<S≤10			1-01
Группа ПП-СТ-55					
Ширина мембран - 70 ÷ 100 мм, толщина - 6 мм	R>250 (включая плоские детали)	3<S≤10	40	Св-08ГС, Св-08Г2С, Св-08ГС-О, Св-08Г2С, УОНИИ-13/55	Стыковое соединение сегментов мембран с подваркой корня шва ТУ ЭО 0077-98 [3] (ПН-3000-25-16) ТУ ЭО 0079-98 [5] (ПН-1200-25-6) ТУ ЭО 0078-98 [4] (ПВ-2500-97-18А, ПВ-2500-97-28А)
Группа ПП-СТ-56					
3440 x 24	R>250 (включая плоские детали)	10<S≤30	30	УОНИИ-13/55	С двухсторонней разделкой кромок черт. 302-4277-001 (СПП-1000)
Группа ПП-СТ-57					
3062 x 26 2052 x 25	R>250 (включая плоские детали)	10<S≤30	40	Св-08ГС, Св-08Г2С, Св-08ГС-О, Св-08Г2С- УОНИИ-13/55	ТУ ЭО 0077-98 [3] (ПН-3000-25-16) ТУ ЭО 0079-98 [5] (ПН-1200-25-6)

Продолжение таблицы 5.1

Условный типоразмер сварного соединения, мм *	Радиус кривизны поверхности детали в зоне сварки R, мм	Номинальная толщина свариваемых деталей S, мм	Способ сварки	Присадочный материал, марка	Необходимость предварительного и сопутствующего подогрева	Вид термообработки; температура и продолжительность выдержки	Условное обозначение сварного соединения по ПН АЭ Г-7-009-89**
Группа ПП-СТ-58***							
1335 x 70	R>250 (включая плоские детали)	S>50	40	Св-08Г2С, УОНИИ-13/45, УОНИИ-13/45А, УОНИИ-13/55, ПТ-30	150±250 °С	Высокий отпуск; температура 620±10 °С - промежуточный; 650±10 °С - окончательный, t _{выд} =2 ч	В соответствии с фактической формой разделки выборки под заварку
Группа ПП-СТ-59							
325 x 11 273 x 14,5	50<R≤250	10<S≤30	40	Корень - Св-08ГС Св-08Г2С Св-08ГС-О Св-08Г2С-О Заполнение - УОНИИ 13/45, УОНИИ 13/45А, УОНИИ 13/55	100 °С	-	1-25
Группа ПП-СТ-60							
690 x 45	R>250 (включая плоские детали)	10<S≤50	40	Корень - Св-08ГС Св-08Г2С Заполнение - УОНИИ 13/45, УОНИИ 13/45А, УОНИИ 13/55	РАДС - 50÷60 °С; РЭДС - 100÷120 °С	Высокий отпуск; температура 620±20 °С, t _{выд} =2 ч	1-12
Группа ПП-СТ-61							
828 x 38	R>250 (включая плоские детали)	10<S≤50	40	Св-08Г2С УОНИИ-13/55	100÷150 °С	Согласно ТИ 24.125.31.25.2.5100128	ТИ 07539601.25000.00003

Окончание таблицы 5.1

Условный типоразмер сварного соединения, мм *	Радиус кривизны поверхности детали в зоне сварки R, мм	Номинальная толщина свариваемых деталей S, мм	Способ сварки	Присадочный материал, марка	Необходимость предварительного и сопутствующего подогрева	Вид термообработки; температура и продолжительность выдержки	Условное обозначение сварного соединения по ПН АЭ Г-7-009-89**
Группа ПШ-СТ-62							
710 x 55	R>250 (включая плоские детали)	S>50	40	Св-08Г2С УОНИИ-13/55	150±250 °С	Высокий отпуск; температура 620±10 °С - промежуточный; 650±10 °С - окончательный, t _{выд} =2 ч	ТПР-23-062
<p>* Справочно: наружный диаметр и толщина стенки. Допускается распространение на другие типоразмеры сварного соединения с учетом указанных радиусов кривизны и номинальных толщин стенок свариваемых деталей.</p> <p>** Допускается в условное обозначение сварных соединений включать ссылку на требование КД, решения (технические решения), ТУ на ремонт, ТИ, КТД.</p> <p>*** Для стали 10ГН2МФА.</p>							

Таблица 5.2 – Номенклатура групп одностыковых сварных соединений деталей из сталей аустенитного класса – сталей марок 08X18H10T, 12X18H10T

Условный типоразмер сварного соединения, мм *	Радиус кривизны поверхности детали в зоне сварки R, мм	Номинальная толщина свариваемых деталей S, мм	Способ сварки	Присадочный материал, марка	Условное обозначение сварного соединения по ПН АЭ Г-7-009-89**
Группа АА-СТ-01					
25 x 3,0	$R \leq 12,5$	$S=3$	52	Св-04X19H11M3	1-27
Группа АА-СТ-02					
25 x 3,0	$R \leq 12,5$	$S \leq 3$	40	Св-04X19H11M3, ЭА-400/10У, ЭА-400/10Т	1-27
Группа АА-СТ-03					
14 x 2,0	$R \leq 12,5$	$S \leq 3$	52	Св-04X19H11M3	1-21
18 x 2,5					1-21-1
25 x 3,0					1-21-2
Группа АА-СТ-04					
14 x 2,0	$R \leq 12,5$	$S \leq 3$	52	Св-04X19H11M3	1-22
18 x 2,5		$S=3$			1-22-1
25 x 3,0					1-23
25 x 3,0					
Группа АА-СТ-05					
20 x 4,0	$R \leq 12,5$	$3 < S \leq 6$	52	Св-04X19H11M3	1-23
20 x 5,0		$3 < S \leq 10$			1-24-1
Группа АА-СТ-06					
75,5 x 3	$12,5 < R \leq 50$	$S \leq 3$	51	без присадочного материала	ТР 12.134.02.00
Группа АА-СТ-07					
90 x 3	$12,5 < R \leq 50$	$S \leq 3$	52	Св-04X19H11M3	ТПР-23-034
Группа АА-СТ-08					
28 x 2	$12,5 < R \leq 50$	$S \leq 3$	51	без присадочного материала	ТР 12.109.02.00
38 x 3					(НВК СУЗ)
Группа АА-СТ-09					
28 x 2	$12,5 < R \leq 50$	$S \leq 3$	51	без присадочного материала	1-21-2
25 x 3					
32 x 3					
38 x 3					

Продолжение таблицы 5.2

Условный типоразмер сварного соединения, мм *	Радиус кривизны поверхности детали в зоне сварки R, мм	Номинальная толщина свариваемых деталей S, мм	Способ сварки	Присадочный материал, марка	Условное обозначение сварного соединения по ПН АЭ Г-7-009-89**
Группа АА-СТ-10					
32 x 2 38 x 2 32 x 3 38 x 3 57 x 3	12,5<R≤50	S≤3	52	Св-04X19H11M3	1-22 1-22-1
Группа АА-СТ-11					
32 x 3,0 38 x 3,0 57 x 3,0	12,5<R≤50	S=3	52	Св-04X19H11M3	1-23
Группа АА-СТ-12					
32 x 3,5 38 x 3,5 57 x 3,5 57 x 4,0 57 x 5,5 76 x 4,5 76 x 7,0 89 x 5,0	12,5<R≤50	3<S≤7	52	Св-04X19H11M3	1-27
Группа АА-СТ-13					
32 x 3,5 38 x 3,5 57 x 3,5 57 x 4,0 76 x 4,5 89 x 5,0 57 x 5,5 76 x 7,0	12,5<R≤50	3<S≤7	40	Св-04X19H11M3, ЭА-400/10У, ЭА-400/10Т	1-27
76 x 7,0 89 x 8,0		6≤S≤10			1-31
Группа АА-СТ-14					
32 x 3,5 38 x 3,5 57 x 3,5 57 x 4,0 76 x 4,5 89 x 5,0 57 x 5,5 76 x 7,0	12,5<R≤50	3<S≤7	52	Св-04X19H11M3	1-21-2

Продолжение таблицы 5.2

Условный типоразмер сварного соединения, мм *	Радиус кривизны поверхности детали в зоне сварки R, мм	Номинальная толщина свариваемых деталей S, мм	Способ сварки	Присадочный материал, марка	Условное обозначение сварного соединения по ПН АЭ Г-7-009-89**
Группа АА-СТ-15					
57 x 4 76 x 4	12,5<R≤50	3<S≤7	51	без присадочного материала	1-21-2
Группа АА-СТ-16					
32 x 3,5 38 x 3,5 57 x 3,5	12,5<R≤50	3<S≤3,5	52	Св-04Х19Н11М3	1-22-1
32 x 3,5 38 x 3,5 57 x 3,5 57 x 4,0 76 x 4,5 89 x 5,0 57 x 5,5		3<S≤6			1-15 1-23
57 x 4,0 76 x 4,5 89 x 5,0 57 x 5,5 76 x 7,0 89 x 8,0		4≤S≤10			1-24-1
89 x 5,0 57 x 5,5 76 x 7,0 89 x 8,0		5≤S≤10			1-16 1-28
76 x 7,0 89 x 8,0		6≤S≤10			1-25
Группа АА-СТ-17					
108 x 6,0 133 x 6,0 145 x 6,0 159 x 6,0 159 x 6,5 108 x 7,0 159 x 7,0 108 x 8,0 133 x 8,0 220 x 8,0 108 x 9,0	50<R≤250	6≤S≤10	40	Св-04Х19Н11М3, ЭА-400/10У, ЭА-400/10Т	1-31
Группа АА-СТ-18					
102 x 2	50<R≤250	S≤3	51	без присадочного материала	ТПР-23-046

Продолжение таблицы 5.2

Условный типоразмер сварного соединения, мм *	Радиус кривизны поверхности детали в зоне сварки R, мм	Номинальная толщина свариваемых деталей S, мм	Способ сварки	Присадочный материал, марка	Условное обозначение сварного соединения по ПН АЭ Г-7-009-89**
Группа АА-СТ-19					
102 x 2	50<R≤250	S≤3	52	Св-04X19Н11М3	ТПР-23-046
Группа АА-СТ-20					
108 x 5,0 108 x 5,0 108 x 6,0 133 x 6,0 145 x 6,0 159 x 6,0 108 x 6,0 133 x 6,0 145 x 6,0 159 x 6,0	50<R≤250	3<S≤6	52	Св-04X19Н11М3	1-15 1-23
Группа АА-СТ-21					
108 x 5,0 108 x 5,0 108 x 6,0 133 x 6,0 145 x 6,0 159 x 6,0 108 x 6,0 133 x 6,0 145 x 6,0 159 x 6,0	50<R≤250	3<S≤6	40	Св-04X19Н11М3, ЭА-400/10У, ЭА-400/10Т	1-15 1-23
Группа АА-СТ-22					
108 x 6,0 133 x 6,0 145 x 6,0 159 x 6,0 108 x 6,0 133 x 6,0 145 x 6,0 159 x 6,0 159 x 6,5 108 x 7,0 159 x 7,0 108 x 8,0 133 x 8,0 220 x 8,0 108 x 9,0	50<R≤250	5≤S≤10	52	Св-04X19Н11М3	1-16
		6≤S≤10			1-25

Продолжение таблицы 5.2

Условный типоразмер сварного соединения, мм *	Радиус кривизны поверхности детали в зоне сварки R, мм	Номинальная толщина свариваемых деталей S, мм	Способ сварки	Присадочный материал, марка	Условное обозначение сварного соединения по ПН АЭ Г-7-009-89**
Группа АА-СТ-23					
145 x 6	50<R≤250	3<S≤10	52	Св-04X19Н11М3	ТР 12.109.02.00
Группа АА-СТ-24					
130 x 5	50<R≤250	3<S≤10	52	Св-04X19Н11М3	ТПР-23-034
Группа АА-СТ-25					
108 x 5,0 108 x 5,0 108 x 6,0 133 x 6,0 145 x 6,0 159 x 6,0 108 x 6,0 133 x 6,0 145 x 6,0 159 x 6,0 159 x 6,5 108 x 7,0 159 x 7,0 108 x 8,0 133 x 8,0 220 x 8,0 108 x 9,0	50<R≤250	4≤S≤10	52	Св-04X19Н11М3	1-24-1
		5≤S≤10			1-28
Группа АА-СТ-26					
108 x 6,0 133 x 6,0 145 x 6,0 159 x 6,0 108 x 6,0 133 x 6,0 145 x 6,0 159 x 6,0 159 x 6,5 108 x 7,0 159 x 7,0 108 x 8,0 133 x 8,0 220 x 8,0 108 x 9,0	50<R≤250	5≤S≤10	40	Св-04X19Н11М3, ЭА-400/10У, ЭА-400/10Т	1-16
		6≤S≤10			1-25

Продолжение таблицы 5.2

Условный типоразмер сварного соединения, мм *	Радиус кривизны поверхности детали в зоне сварки R, мм	Номинальная толщина свариваемых деталей S, мм	Способ сварки	Присадочный материал, марка	Условное обозначение сварного соединения по ПН АЭ Г-7-009-89**
Группа АА-СТ-27					
108 x 5,0 108 x 5,0 108 x 6,0 133 x 6,0 145 x 6,0 159 x 6,0 108 x 6,0 133 x 6,0 145 x 6,0 159 x 6,0 159 x 6,5 108 x 7,0 159 x 7,0 108 x 8,0 133 x 8,0 220 x 8,0 108 x 9,0	50<R≤250	4≤S≤10	40	Св-04X19Н11М3, ЭА-400/10У, ЭА-400/10Т	1-24-1
		5≤S≤10			1-28
Группа АА-СТ-28					
133 x 11 273 x 11 108 x 12 219 x 12 325 x 12 159 x 13 133 x 14 325 x 16	50<R≤250	10<S≤16	52	Св-04X19Н11М3	1-24-1
133 x 11 273 x 11 108 x 12 219 x 12 325 x 12 159 x 13 133 x 14 325 x 16 159 x 17 245 x 19 273 x 20		10<S≤30			1-16 1-25

Продолжение таблицы 5.2

Условный типоразмер сварного соединения, мм *	Радиус кривизны поверхности детали в зоне сварки R, мм	Номинальная толщина свариваемых деталей S, мм	Способ сварки	Присадочный материал, марка	Условное обозначение сварного соединения по ПН АЭ Г-7-009-89**
Группа АА-СТ-29					
133 x 11 273 x 11 108 x 12 219 x 12 325 x 12 159 x 13 133 x 14 325 x 16	50<R≤250	10<S≤16	40	Св-04X19Н11М3, ЭА-400/10У, ЭА-400/10Т	1-24-1
133 x 11 273 x 11 108 x 12 219 x 12 325 x 12 159 x 13 133 x 14 325 x 16 159 x 17 245 x 19 273 x 20		10<S≤30			1-16 1-25
Группа АА-СТ-30					
325 x 16	50<R≤250	10<S≤50	52	Св-04X19Н11М3	1-25-1
Группа АА-СТ-31					
	250<R≤375	S≤2	52	Св-04X19Н11М3	1-21
		2≤S≤3			1-22
Группа АА-СТ-32					
530 x 8,0 630 x 8,0 625 x 10 720 x 10	250<R≤375 (включая плоские детали)	4≤S≤10	52	Св-04X19Н11М3	1-24-1
	250<R≤375	5≤S≤10			1-16 1-28
Группа АА-СТ-33					
530 x 8,0 630 x 8,0 625 x 10 720 x 10	250<R≤375 (включая плоские детали)	4≤S≤10	40	Св-04X19Н11М3, ЭА-400/10У, ЭА-400/10Т	1-24-1
	250<R≤375	5≤S≤10			1-16 1-28

Продолжение таблицы 5.2

Условный типоразмер сварного соединения, мм *	Радиус кривизны поверхности детали в зоне сварки R, мм	Номинальная толщина свариваемых деталей S, мм	Способ сварки	Присадочный материал, марка	Условное обозначение сварного соединения по ПН АЭ Г-7-009-89**
Группа АА-СТ-34					
530 x 8,0 630 x 8,0 625 x 10 720 x 10	250<R≤375 (включая плоские детали)	6≤S≤10	52	Св-04X19H11M3	1-25
Группа АА-СТ-35					
530 x 8,0 630 x 8,0 625 x 10 720 x 10	250<R≤375 (включая плоские детали)	6≤S≤10	40	Св-04X19H11M3, ЭА-400/10У, ЭА-400/10Т	1-25
Группа АА-СТ-36					
	250<R≤375 (включая плоские детали)	14≤S≤40	52	Св-04X19H11M3	1-03
Группа АА-СТ-37					
	250<R≤375 (включая плоские детали)	14≤S≤40	40	Св-04X19H11M3, ЭА-400/10У, ЭА-400/10Т	1-03
Группа АА-СТ-38					
	250<R≤375	10<S≤30	31	ЭА-400/10У, ЭА-400/10Т	1-16
Группа АА-СТ-39					
	250<R≤375	10<S≤30	40	Св-04X19H11M3 ЭА-400/10У ЭА-400/10Т	1-16
Группа АА-СТ-40					
	250<R≤375	10<S≤30	52	Св-04X19H11M3	1-16
Группа АА-СТ-41					
	250<R≤375	10<S≤40	32	ЭА-400/10Т, ЭА-400/10У	1-17
Группа АА-СТ-42					
	250<R≤375 (включая плоские детали)	10<S≤30	42	Св-04X19H11M3, ЭА-400/10Т, ЭА-400/10У	1-29-1

Окончание таблицы 5.2

Условный типоразмер сварного соединения, мм *	Радиус кривизны поверхности детали в зоне сварки R, мм	Номинальная толщина свариваемых деталей S, мм	Способ сварки	Присадочный материал, марка	Условное обозначение сварного соединения по ПН АЭ Г-7-009-89**
Группа АА-СТ-43					
	R>250 (включая плоские детали)	10<S≤50	30	ЭА-400/10У ЭА-400/10Т	ТУ ЭО 1.2.4.03.003.551-2013 [9] (СПП)
Группа АА-СТ-44					
	250<R≤375 (включая плоские детали)	10<S≤16	52	Св-04Х19Н11М3	1-24-1
<p>* Справочно: наружный диаметр и толщина стенки. Допускается распространение на другие типоразмеры сварного соединения с учетом указанных радиусов кривизны и номинальных толщин стенок свариваемых деталей.</p> <p>** Допускается в условное обозначение сварных соединений включать ссылку на требование КД, решения (технические решения), ТУ на ремонт, ТИ, КТД.</p>					

Таблица 5.3 – Номенклатура групп одностыковых сварных соединений деталей из сталей различных структурных классов (углеродистой стали марок 20 и 22К и стали марки 08Х18Н10Т)

Условный типоразмер сварного соединения, мм *	Радиус кривизны поверхности детали в зоне сварки R, мм	Номинальная толщина свариваемых деталей S, мм	Способ сварки	Присадочный материал, марка	Условное обозначение сварного соединения по ПН АЭ Г-7-009-89**	Наличие и вид наплавки кромок (однородная или двойная)
Группа ПА-СТ-01						
10 x 2,0 14 x 2,0 18 x 2,0 25 x 2,0 25 x 3,0	R≤12,5	S≤3	52	Св-07Х25Н13 Св-10Х16Н25АМ6	1-22-1	–
Группа ПА-СТ-02						
20 x 4,0 20 x 5,0	R≤12,5	3<S≤6 3<S≤10	52	Св-07Х25Н13 Св-10Х16Н25АМ6	1-23 1-24-1	–
Группа ПА-СТ-03						
32 x 3,0 38 x 3,0 57 x 3,0	12,5<R≤50	S≤3	52	Св-07Х25Н13 Св-10Х16Н25АМ6	1-22-1	–
Группа ПА-СТ-04						
57 x 3,5 76 x 3,5	12,5<R≤50	3<S≤3,5 3<S≤6	52	Св-07Х25Н13 Св-10Х16Н25АМ6	1-22-1 1-23	–
Группа ПА-СТ-05						
57 x 3,5 57 x 4,0 89 x 4,0 89 x 6,0	12,5<R≤50	3<S≤6 4≤S≤10	52	Св-07Х25Н13 Св-10Х16Н25АМ6	1-23 1-24-1 1-25-1	–
Группа ПА-СТ-06						
57 x 4,0	12,5<R≤50	4≤S≤10	52	Св-04Х19Н11М3	1-24-1 1-25-1	С предварительной однородной наплавкой кромок (Св-10Х16Н25АМ6)
Группа ПА-СТ-07						
108 x 6,0	50<R≤250	3<S≤6 4≤S≤10	52	Св-07Х25Н13 Св-10Х16Н25АМ6	1-23 1-24-1 1-25-1	–

Продолжение таблицы 5.3

Условный типоразмер сварного соединения, мм *	Радиус кривизны поверхности детали в зоне сварки R, мм	Номинальная толщина свариваемых деталей S, мм	Способ сварки	Присадочный материал, марка	Условное обозначение сварного соединения по ПН АЭ Г-7-009-89**	Наличие и вид наплавки кромок (однородная или двойная)
Группа ПА-СТ-08						
108 х 6,0	50<R<250	3<S≤6	40	Св-10X16H25AM6, ЭА-395/9, ЦТ-10; Св-07X25H13, ЗИО-8, ЦЛ-25/1, ЦЛ-25/2	1-23	-
		4≤S≤10			1-24-1	
Группа ПА-СТ-09						
219 х 12	50<R<250	10<S≤50	52	Св-10X16H25AM6, Св-07X25H13	См. п. 6.3.2 ОП	Двойная многослойная
Группа ПА-СТ-10						
219 х 13 325 х 13 273 х 16	50<R<250	10<S≤16	40	Св-04X19H11M3, ЭА-400/10У, ЭА-400/10Т, ЦТ-26, ЦТ-26М	1-24-1	С предварительной однородной наплавкой кромок электродами ЭА-395/9, ЦТ-10
		10<S≤40			1-25-1	
Группа ПА-СТ-11						
273 х 16 245 х 19	50<R<250	10<S≤16	40	Св-04X19H11M3, ЭА-400/10У, ЭА-400/10Т, ЦТ-26, ЦТ-26М	1-24-1	С предварительной двойной наплавкой (первый слой - ЭА-395/9, ЦТ-10; второй слой - ЭА-400/10У, ЭА-400/10Т, ЦТ-26, ЦТ-26М)
		10<S≤30			1-25	
Группа ПА-СТ-12						
530 х 8,0 630 х 8,0	250<R≤375 (включая плоские детали)	4≤S≤10	52	Св-10X16H25AM6, Св-07X25H13	1-24-1	-

Продолжение таблицы 5.3

Условный типоразмер сварного соединения, мм *	Радиус кривизны поверхности детали в зоне сварки R, мм	Номинальная толщина свариваемых деталей S, мм	Способ сварки	Присадочный материал, марка	Условное обозначение сварного соединения по ПН АЭ Г-7-009-89**	Наличие и вид наплавки кромок (однородная или двойная)
Группа ПА-СТ-13						
530 x 8,0 630 x 8,0	250<R≤375 (включая плоские детали)	4≤S≤10	40	Св-10X16H25AM6, Св-07X25H13, ЭА-400/10У, ЭА-400/10Т	1-24-1	–
Группа ПА-СТ-14						
–	250<R≤375	3<S≤6	31	ЭА 395/9 ЗИО-8 ЦТ-15 ЦЛ-25/1	1-15	–
Группа ПА-СТ-15						
–	250<R≤375	5≤S≤10	31	ЭА 395/9 ЗИО-8 ЦТ-15 ЦЛ-25/1	1-16	–
Группа ПА-СТ-16						
219 x 12 273 x 12 325 x 16	50<R<250	10<S≤16	52	Св-04X19H11M3	1-24-1	С предварительной однородной наплавкой кромок (Св-10X16H25AM6)
		10<S≤30			1-24 1-24-2	
Группа ПА-СТ-17						
219 x 12 273 x 12 325 x 16	50<R<250	10<S≤30	52	Св-04X19H11M3	1-24 1-24-2	С предварительной однородной наплавкой кромок (Св-10X16H25AM6)
Группа ПА-СТ-18						
219 x 12 273 x 12 325 x 16	50<R<250	10<S≤16	40	Св-04X19H11M3 ЭА-400/10У ЭА-400/10Т	1-24-1	С предварительной однородной наплавкой кромок (Св-10X16H25AM6)
		10<S≤30			1-24 1-24-2	

Продолжение таблицы 5.3

Условный типоразмер сварного соединения, мм *	Радиус кривизны поверхности детали в зоне сварки R, мм	Номинальная толщина свариваемых деталей S, мм	Способ сварки	Присадочный материал, марка	Условное обозначение сварного соединения по ПН АЭ Г-7-009-89**	Наличие и вид наплавки кромок (однородная или двойная)
Группа ПА-СТ-19						
219 x 12 273 x 12 325 x 16	50<R<250	10<S≤30	40	Св-04Х19Н11М3 ЭА-400/10У ЭА-400/10Т	1-24 1-24-2	С предварительной однородной наплавкой кромок (Св-10Х16Н25АМ6)
Группа ПА-СТ-20						
–	250<R≤375	10<S≤30	31	ЭА-400/10У ЭА-400/10Т	1-16	С предварительной однородной наплавкой кромок (Св-10Х16Н25АМ6)
Группа ПА-СТ-21						
–	250<R≤375 (включая плоские детали)	10<S≤16	40	Св-04Х19Н11М3 ЭА-400/10У ЭА-400/10Т	1-24-1	С предварительной однородной наплавкой кромок (Св-10Х16Н25АМ6)
Группа ПА-СТ-22						
–	250<R≤375	10<S≤30	40	Св-04Х19Н11М3 ЭА-400/10У ЭА-400/10Т	1-16	С предварительной однородной наплавкой кромок (Св-10Х16Н25АМ6)
	250<R≤375 (включая плоские детали)				1-24 1-24-2	
Группа ПА-СТ-23						
–	250<R≤375 (включая плоские детали)	10<S≤16	52	Св-04Х19Н11М3	1-24-1	С предварительной однородной наплавкой кромок (Св-10Х16Н25АМ6)

Окончание таблицы 5.3

Условный типоразмер сварного соединения, мм *	Радиус кривизны поверхности детали в зоне сварки R, мм	Номинальная толщина свариваемых деталей S, мм	Способ сварки	Присадочный материал, марка	Условное обозначение сварного соединения по ПН АЭ Г-7-009-89**	Наличие и вид наплавки кромок (однородная или двойная)
Группа ПА-СТ-24						
-	$250 < R \leq 375$	$10 < S \leq 30$	52	Св-04Х19Н11М3	1-16	С предварительной однородной наплавкой кромок (Св-10Х16Н25АМ6)
	$250 < R \leq 375$ (включая плоские детали)				1-24 1-24-2	
Группа ПА-СТ-25						
219 x 13 325 x 13 273 x 16	$50 < R \leq 250$	$10 < S \leq 16$	40	Св-04Х19Н11М3, ЭА-400/10У, ЭА-400/10Т, ЦТ-26, ЦТ-26М	1-24-1	С предварительной однородной наплавкой кромок электродами ЭА-395/9, ЦТ-10
		$10 < S \leq 40$			1-25-1	
Группа ПА-СТ-26						
1245 x 73 1225 x 70	$R > 250$ (включая плоские детали)	$S > 50$	32	ЗИО-8 (вварка пластин: Св-04Х19Н11М3, Св-07Х25Н13, ЗИО-8)	Стыковое по черт. У213.43 СБ ОКБ «ГИДРО-ПРЕСС»	-
Группа ПА-СТ-27						
1245 x 73 1225 x 70	$R > 250$ (включая плоские детали)	$S > 50$	52	Св-07Х25Н13 (вварка пластин: Св-04Х19Н11М3, Св-07Х25Н13)	Стыковое по черт. У213.43 СБ ОКБ «ГИДРО-ПРЕСС»	-
* Справочно: наружный диаметр и толщина стенки. Допускается распространение на другие типоразмеры сварного соединения с учетом указанных радиусов кривизны и номинальных толщин стенок свариваемых деталей.						
** Допускается в условное обозначение сварных соединений включать ссылку на требование КД, решения (технические решения), ТУ на ремонт, ТИ, КТД.						

Таблица 5.4 – Номенклатура групп одностыковых сварных соединений деталей из двухслойных сталей – сталь 22К+08Х18Н10Г2Б или CREUSELSO 330E+ICL473Nb или 10ГН2МФА+Св-07Х25Н13 или 10ГН2МФА+ЭИ-898 между собой

Основной металл, марка	Плакирующий металл, марка	Номинальная толщина свариваемых деталей S, мм	Радиус кривизны поверхности детали в зоне сварки R, мм	Способ сварки	Необходимость предварительного и сопутствующего подогрева при сварке	Вид термообработки; температура и продолжительность выдержки	Особенности технологии сварки			
							сварка на всю толщину без удаления плакирующего металла с краев разделки	раздельная сварка основного металла и плакирующего слоя с использованием различных сварочных материалов и предварительным удалением плакирующего металла от краев разделки	однородная или двойная наплавка при восстановлении (сварке) плакирующего слоя	наличие или отсутствие раздельной наплавки
Группа ДС-СТ-01										
22К, CREUSELSO 330E	08X18H10G2B ICL473Nb	10<S≤50	R>250	30	120–150°С	Высокий отпуск; температура 620 ⁺¹⁰⁰ °С, t _{выд} =2 ч	–	Перлитная часть – УОНИИ-13/45, УОНИИ-13/55. Плакирующий металл – ЗИО-8	Однородная	Отсутствует

Продолжение таблицы 5.4

Основной металл, марка	Плакирующий металл, марка	Номинальная толщина свариваемых деталей S, мм	Радиус кривизны поверхности детали в зоне сварки R, мм	Способ сварки	Необходимость предварительного и сопутствующего подогрева при сварке	Вид термообработки; температура и продолжительность выдержки	Особенности технологии сварки			
							сварка на всю толщину без удаления плакирующего металла с краев разделки	раздельная сварка основного металла и плакирующего слоя с использованием различных сварочных материалов и предварительным удалением плакирующего металла от краев разделки	однородная или двойная наплавка при восстановлении (сварке) плакирующего слоя	наличие или отсутствие раздельной наплавки
Группа ДС-СТ-02										
22К, CREUSEL SO 330E	08X18H10Г2Б ICL473Nb	10<S≤50	R>250	40	120–150°С	Высокий отпуск; температура 620 ⁺¹⁰⁰ °С, t _{выд} =2 ч	–	Корень – Св-08Г2С. Перлитная часть – УОНИИ-13/45, УОНИИ-13/55. Плакирующий металл – ЗИО-8	Однородная	Отсутствует
Группа ДС-СТ-03										
22К, CREUSEL SO 330E	08X18H10Г2Б ICL473Nb	10<S≤50	R>250	30	120–150°С	–	–	Перлитная часть –ЦТ-36 (кроме потолочного положения)	Однородная	Отсутствует

Продолжение таблицы 5.4

Основной металл, марка	Плакирующий металл, марка	Номинальная толщина свариваемых деталей S, мм	Радиус кривизны поверхности детали в зоне сварки R, мм	Способ сварки	Необходимость предварительного и сопутствующего подогрева при сварке	Вид термообработки; температура и продолжительность выдержки	Особенности технологии сварки			
							сварка на всю толщину без удаления плакирующего металла с краев разделки	раздельная сварка основного металла и плакирующего слоя с использованием различных сварочных материалов и предварительным удалением плакирующего металла от краев разделки	однородная или двойная наплавка при восстановлении (сварке) плакирующего слоя	наличие или отсутствие раздельной наплавки
Группа ДС-СТ-04										
22К, CREUSELSO 330E	08X18H10Г2Б ICL473Nb	10<S≤50	R>250	52	120–150°С	–	–	Перлитная часть – сварочной проволокой ЭП-705	Однородная	Отсутствует
Группа ДС-СТ-05										
22К, CREUSELSO 330E	08X18H10Г2Б ICL473Nb	10<S≤50	R>250	30	120–150°С	–	–	Облицовка перлитной части – ЭА-395/9. Заполнение выборки – ЭА-400/10У, ЭА-400/10Т	Однородная	Отсутствует

Продолжение таблицы 5.4

Основной металл, марка	Плакирующий металл, марка	Номинальная толщина свариваемых деталей S, мм	Радиус кривизны поверхности детали в зоне сварки R, мм	Способ сварки	Необходимость предварительного и сопутствующего подогрева при сварке	Вид термообработки; температура и продолжительность выдержки	Особенности технологии сварки			
							сварка на всю толщину без удаления плакирующего металла с краев разделки	раздельная сварка основного металла и плакирующего слоя с использованием различных сварочных материалов и предварительным удалением плакирующего металла от краев разделки	однородная или двойная наплавка при восстановлении (сварке) плакирующего слоя	наличие или отсутствие раздельной наплавки
Группа ДС-СТ-06										
22К, CREUSEL SO 330E	08X18H10Г2Б ICL473Nb	10<S≤50	R>250	30	120-150°C	-	-	Перлитная часть -ЦТ-36. Переходная часть - ЗИО-8, ЦИ-25/1	Однородная	Отсутствует
Группа ДС-СТ-07										
22К, CREUSEL SO 330E	08X18H10Г2Б ICL473Nb	10<S≤50	R>250	40	120-150°C	-	-	Перлитная часть - ЦТ-36. Переходная часть - Св-07Х25Н13	Однородная	Отсутствует

Продолжение таблицы 5.4

Основной металл, марка	Плакирующий металл, марка	Номинальная толщина свариваемых деталей S, мм	Радиус кривизны поверхности детали в зоне сварки R, мм	Способ сварки	Необходимость предварительного и сопутствующего подогрева при сварке	Вид термообработки; температура и продолжительность выдержки	Особенности технологии сварки			
							сварка на всю толщину без удаления плакирующего металла с краев разделки	раздельная сварка основного металла и плакирующего слоя с использованием различных сварочных материалов и предварительным удалением плакирующего металла от краев разделки	однородная или двойная наплавка при восстановлении (сварке) плакирующего слоя	наличие или отсутствие раздельной наплавки
Группа ДС-СТ-08										
22К, CREUSEL SO 330E	08X18H10Г2Б ICL473Nb	$10 < S \leq 50$	$R > 250$	30	$120-150^{\circ}\text{C}$	-	-	Переходная часть – ЗИО-8, ЦЛ-25/1. Облицовка перлитной части – ЭА-395/9. Заполнение выборки – ЭА-400/10У, ЭА-400/10Т	Однородная	Отсутствует

Продолжение таблицы 5.4

Основной металл, марка	Плакирующий металл, марка	Номинальная толщина свариваемых деталей S, мм	Радиус кривизны поверхности детали в зоне сварки R, мм	Способ сварки	Необходимость предварительного и сопутствующего подогрева при сварке	Вид термообработки; температура и продолжительность выдержки	Особенности технологии сварки			
							сварка на всю толщину без удаления плакирующего металла с краев разделки	раздельная сварка основного металла и плакирующего слоя с использованием различных сварочных материалов и предварительным удалением плакирующего металла от краев разделки	однородная или двойная наплавка при восстановлении (сварке) плакирующего слоя	наличие или отсутствие раздельной наплавки
Группа ДС-СТ-09										
22K, CREUSEL SO 330E	08X18H10Г2Б ICL473Nb	10<S≤50	R>250	40	120–150°С	–	–	Переходная часть – Св–07Х25Н13. Облицовка перлитной части – ЭА–395/9. Заполнение выборки – ЭА–400/10У, ЭА–400/10Т	Однородная	Отсутствует

Продолжение таблицы 5.4

Основной металл, марка	Плакирующий металл, марка	Номинальная толщина свариваемых деталей S, мм	Радиус кривизны поверхности детали в зоне сварки R, мм	Способ сварки	Необходимость предварительного и сопутствующего подогрева при сварке	Вид термообработки; температура и продолжительность выдержки	Особенности технологии сварки			
							сварка на всю толщину без удаления плакирующего металла с краев разделки	раздельная сварка основного металла и плакирующего слоя с использованием различных сварочных материалов и предварительным удалением плакирующего металла от краев разделки	однородная или двойная наплавка при восстановлении (сварке) плакирующего слоя	наличие или отсутствие раздельной наплавки
Группа ДС-СТ-10										
22К, CREUSELSO 330E	08X18H10Г2Б ICL473Nb	10<S≤50	R>250	40	120–150°С	–	–	Переходная часть – ЗИО-8, ЦЛ-25/1. Перлитная часть – ЭП-705	Однородная	Отсутствует
Группа ДС-СТ-11										
22К, CREUSELSO 330E	08X18H10Г2Б ICL473Nb	10<S≤50	R>250	52	120–150°С	–	–	Переходная часть – Св-07Х25Н13. Перлитная часть – ЭП-705	Однородная	Отсутствует

Продолжение таблицы 5.4

Основной металл, марка	Плакирующий металл, марка	Номинальная толщина свариваемых деталей S, мм	Радиус кривизны поверхности детали в зоне сварки R, мм	Способ сварки	Необходимость предварительного и сопутствующего подогрева при сварке	Вид термообработки; температура и продолжительность выдержки	Особенности технологии сварки			
							сварка на всю толщину без удаления плакирующего металла с краев разделки	раздельная сварка основного металла и плакирующего слоя с использованием различных сварочных материалов и предварительным удалением плакирующего металла от краев разделки	однородная или двойная наплавка при восстановлении (сварке) плакирующего слоя	наличие или отсутствие раздельной наплавки
Группа ДС-СТ-12										
22K, CREUSELSO 330E	08X18H10Г2Б ICL473Nb	S>50	R>250	30	120–150°С	Высокий отпуск; температура 620 ⁺¹⁰⁰ С, t _{выд} =2 ч	–	Перлитная часть – УОНИИ-13/45, УОНИИ-13/55. Плакирующий металл – ЗИО-8	Однородная	Отсутствует

Продолжение таблицы 5.4

Основной металл, марка	Плакирующий металл, марка	Номинальная толщина свариваемых деталей S, мм	Радиус кривизны поверхности детали в зоне сварки R, мм	Способ сварки	Необходимость предварительного и сопутствующего подогрева при сварке	Вид термообработки; температура и продолжительность выдержки	Особенности технологии сварки			
							сварка на всю толщину без удаления плакирующего металла с краев разделки	раздельная сварка основного металла и плакирующего слоя с использованием различных сварочных материалов и предварительным удалением плакирующего металла от краев разделки	однородная или двойная наплавка при восстановлении (сварке) плакирующего слоя	наличие или отсутствие раздельной наплавки
Группа ДС-СТ-13										
10ГН2МФА	ЭИ-898	10<S≤50	50<R≤250	30	-	-	ЭА-400/10Т	-	-	Двухслойная наплавка кромок: Первый слой – ЭА-395/9, второй слой – ЭА-400/10Т или ЭА-400/10У

Окончание таблицы 5.4

Основной металл, марка	Плакирующий металл, марка	Номинальная толщина свариваемых деталей S, мм	Радиус кривизны поверхности детали в зоне сварки R, мм	Способ сварки	Необходимость предварительного и сопутствующего подогрева при сварке	Вид термообработки; температура и продолжительность выдержки	Особенности технологии сварки			
							сварка на всю толщину без удаления плакирующего металла с краев разделки	раздельная сварка основного металла и плакирующего слоя с использованием различных сварочных материалов и предварительным удалением плакирующего металла от краев разделки	однородная или двойная наплавка при восстановлении (сварке) плакирующего слоя	наличие или отсутствие раздельной наплавки
Группа ДС–СТ–14										
10ГН2МФА	Двухслойная наплавка: Первый слой – Св-07Х25Н13, второй слой – Св-04Х20Н10Г2Б, ЭА-898/21Б	S>50	R>250 (включая плоские детали)	40	120 °С	Высокий отпуск; температура 620 – 650±10°С, t _{выд} =2 ч	–	Корень – Св-08ГС, Св-08Г2С или Св-08ГСМТ. Перлитная часть – УОНИИ-13/45А, УОНИИ-13/55, ППТ-30, ЦУ-7, ЦУ-7А. Плакирующий металл: Первый слой – ЗИО-8, ЦЛ -25/1, ЦЛ-25/2; второй слой – Св-08Х19Н10Г2Б, Св-04Х20Н10Г2Б, ЭА-898/21Б	Двойная	Отсутствует
Примечание - Условные типоразмеры сварного соединения для групп ДС–СТ–01 – ДС–СТ–11 836х42, 1020х44; для группы ДС–СТ–12 1040х70; для группы ДС–СТ–13 426х40, 351х34; для группы ДС–СТ–02 990х70, 990х75, 990х80, мм.										

Таблица 5.5 – Номенклатура групп одностипных стыковых сварных соединений деталей из двухслойных сталей – сталь 22К+08Х18Н10Г2Б или CREUSELSO 330E+ICL473Nb со сталями перлитного класса – сталь 20, 22К

Основной металл, марка	Плакирующий металл, марка	Номинальная толщина свариваемых деталей S, мм	Радиус кривизны поверхности детали в зоне сварки R, мм	Способ сварки	Необходимость предварительного и сопутствующего подогрева при сварке	Вид термообработки; температура и продолжительность выдержки	Особенности технологии сварки			
							сварка на всю толщину без удаления плакирующего металла с краев разделки	раздельная сварка основного металла и плакирующего слоя с использованием различных сварочных материалов и предварительным удалением плакирующего металла от краев разделки	однородная или двойная наплавка при восстановлении (сварке) плакирующего слоя	наличие или отсутствие раздельной наплавки
Группа ДП–СТ–01										
20, 22К, CREUSELSO 330E	08Х18Н10Г2Б ICL473Nb	10<S≤50	R>250	30	120–150°С	Высокий отпуск; температура 620 ⁺¹⁰⁰ °С, t _{выд} =2 ч	–	Перлитная часть – УОНИИ-13/45, УОНИИ-13/55. Плакирующий металл – ЗИО-8	Однородная	Отсутствует

Продолжение таблицы 5.5

Основной металл, марка	Плакирующий металл, марка	Номинальная толщина свариваемых деталей S, мм	Радиус кривизны поверхности детали в зоне сварки R, мм	Способ сварки	Необходимость предварительного и сопутствующего подогрева при сварке	Вид термообработки; температура и продолжительность выдержки	Особенности технологии сварки			
							сварка на всю толщину без удаления плакирующего металла с краев разделки	раздельная сварка основного металла и плакирующего слоя с использованием различных сварочных материалов и предварительным удалением плакирующего металла от краев разделки	однородная или двойная наплавка при восстановлении (сварке) плакирующего слоя	наличие или отсутствие раздельной наплавки
Группа ДП-СТ-02										
20, 22К, CREUSELSO 330E	08X18H10Г2Б ICL473Nb	10<S≤50	R>250	40	120–150°С	Высокий отпуск; температура 620 ⁺¹⁰⁰ С, t _{выд} =2 ч	–	Корень – Св-08Г2С. Перлитная часть – УОНИИ-13/45, УОНИИ-13/55. Плакирующий металл – ЗИО-8	Однородная	Отсутствует
Группа ДП-СТ-03										
20, 22К, CREUSELS O 330E	08X18H10Г2Б ICL473Nb	10<S≤50	R>250	30	120–150°С	–	–	Перлитная часть –ЦТ-36 (кроме потолочного положения)	Однородная	Отсутствует

Продолжение таблицы 5.5

Основной металл, марка	Плакирующий металл, марка	Номинальная толщина свариваемых деталей S, мм	Радиус кривизны поверхности детали в зоне сварки R, мм	Способ сварки	Необходимость предварительного и сопутствующего подогрева при сварке	Вид термообработки; температура и продолжительность выдержки	Особенности технологии сварки			
							сварка на всю толщину без удаления плакирующего металла с краев разделки	раздельная сварка основного металла и плакирующего слоя с использованием различных сварочных материалов и предварительным удалением плакирующего металла от краев разделки	однородная или двойная наплавка при восстановлении (сварке) плакирующего слоя	наличие или отсутствие раздельной наплавки
Группа ДП-СТ-04										
20, 22К, CREUSELS O 330E	08X18H10Г2Б ICL473Nb	10<S≤50	R>250	52	120–150°С	–	–	Перлитная часть – сварочной проволокой ЭП-705	Однородная	Отсутствует
Группа ДП-СТ-05										
20, 22К, CREUSELSO 330E	08X18H10Г2Б ICL473Nb	10<S≤50	R>250	30	120–150°С	–	–	Облицовка перлитной части – ЭА-395/9. Заполнение выборки – ЭА-400/10У, ЭА-400/10Т	Однородная	Отсутствует

Продолжение таблицы 5.5

Основной металл, марка	Плакирующий металл, марка	Номинальная толщина свариваемых деталей S, мм	Радиус кривизны поверхности детали в зоне сварки R, мм	Способ сварки	Необходимость предварительного и сопутствующего подогрева при сварке	Вид термообработки; температура и продолжительность выдержки	Особенности технологии сварки			
							сварка на всю толщину без удаления плакирующего металла с краев разделки	раздельная сварка основного металла и плакирующего слоя с использованием различных сварочных материалов и предварительным удалением плакирующего металла от краев разделки	однородная или двойная наплавка при восстановлении (сварке) плакирующего слоя	наличие или отсутствие раздельной наплавки
Группа ДП-СТ-06										
20, 22К, CREUSEL SO 330E	08X18H10Г2Б ICL473Nb	10<S≤50	R>250	30	120–150°С	–	–	Перлитная часть – ЦТ-36. Переходная часть – ЗИО-8, ЦЛ-25/1	Однородная	Отсутствует
Группа ДП-СТ-07										
20, 22К, CREUSEL SO 330E	08X18H10Г2Б ICL473Nb	10<S≤50	R>250	40	120–150°С	–	–	Перлитная часть – ЦТ-36. Переходная часть – Св-07Х25Н13	Однородная	Отсутствует

Продолжение таблицы 5.5

Основной металл, марка	Плакирующий металл, марка	Номинальная толщина свариваемых деталей S, мм	Радиус кривизны поверхности детали в зоне сварки R, мм	Способ сварки	Необходимость предварительного и сопутствующего подогрева при сварке	Вид термообработки; температура и продолжительность выдержки	Особенности технологии сварки			
							сварка на всю толщину без удаления плакирующего металла с краев разделки	раздельная сварка основного металла и плакирующего слоя с использованием различных сварочных материалов и предварительным удалением плакирующего металла от краев разделки	однородная или двойная наплавка при восстановлении (сварке) плакирующего слоя	наличие или отсутствие раздельной наплавки
Группа ДП-СТ-08										
20, 22К, CREUSEL SO 330E	08X18H10Г2Б ICL473Nb	10<S≤50	R>250	30	120-150°С	-	-	Переходная часть – ЗИО-8, ЦЛ-25/1. Облицовка перлитной части – ЭА-395/9. Заполнение выборки – ЭА-400/10У, ЭА-400/10Т	Однородная	Отсутствует

Продолжение таблицы 5.5

Основной металл, марка	Плакирующий металл, марка	Номинальная толщина свариваемых деталей S, мм	Радиус кривизны поверхности детали в зоне сварки R, мм	Способ сварки	Необходимость предварительного и сопутствующего подогрева при сварке	Вид термообработки; температура и продолжительность выдержки	Особенности технологии сварки			
							сварка на всю толщину без удаления плакирующего металла с краев разделки	раздельная сварка основного металла и плакирующего слоя с использованием различных сварочных материалов и предварительным удалением плакирующего металла от краев разделки	однородная или двойная наплавка при восстановлении (сварке) плакирующего слоя	наличие или отсутствие раздельной наплавки
Группа ДП-СТ-09										
20, 22К, CREUSEL SO 330E	08X18H10Г2Б ICL473Nb	10<S≤50	R>250	40	120–150°С	–	–	Переходная часть – Св–07Х25Н13. Облицовка перлитной части – ЭА–395/9. Заполнение выборки – ЭА–400/10У, ЭА–400/10Т	Однородная	Отсутствует

Продолжение таблицы 5.5

Основной металл, марка	Плакирующий металл, марка	Номинальная толщина свариваемых деталей S, мм	Радиус кривизны поверхности детали в зоне сварки R, мм	Способ сварки	Необходимость предварительного и сопутствующего подогрева при сварке	Вид термообработки; температура и продолжительность выдержки	Особенности технологии сварки			
							сварка на всю толщину без удаления плакирующего металла с краев разделки	раздельная сварка основного металла и плакирующего слоя с использованием различных сварочных материалов и предварительным удалением плакирующего металла от краев разделки	однородная или двойная наплавка при восстановлении (сварке) плакирующего слоя	наличие или отсутствие раздельной наплавки
Группа ДП-СТ-10										
20, 22К, CREUSEL SO 330E	08X18H10Г2Б ICL473Nb	10<S≤50	R>250	40	120–150°С	–	–	Переходная часть – ЗИО–8, ЦЛ–25/1. Перлитная часть – ЭП–705	Однородная	Отсутствует
Группа ДП-СТ-11										
20, 22К, CREUSEL SO 330E	08X18H10Г2Б ICL473Nb	10<S≤50	R>250	52	120–150°С	–	–	Переходная часть – Св–07Х25Н13. Перлитная часть – ЭП–705	Однородная	Отсутствует

Продолжение таблицы 5.5

Основной металл, марка	Плакирующий металл, марка	Номинальная толщина свариваемых деталей S, мм	Радиус кривизны поверхности детали в зоне сварки R, мм	Способ сварки	Необходимость предварительного и сопутствующего подогрева при сварке	Вид термообработки; температура и продолжительность выдержки	Особенности технологии сварки			
							сварка на всю толщину без удаления плакирующего металла с краев разделки	раздельная сварка основного металла и плакирующего слоя с использованием различных сварочных материалов и предварительным удалением плакирующего металла от краев разделки	однородная или двойная наплавка при восстановлении (сварке) плакирующего слоя	наличие или отсутствие раздельной наплавки
Группа ДП-СТ-12										
20, 22К, CREUSEL SO 330E	08X18H10Г2Б ICL473Nb	10<S≤50	R>250	Автоматическая аргодуговая сварка ТТИ 2-003-2014	100 – 150 °С	Высокий отпуск; температура 620±10 °С, t _{выд} =2 ч	Корень – Св-08ГС, Св-08Г2С, Св-08Г2С-О; Перлитная часть – Св-08ГС, Св-08Г2С, Св-08Г2С-О. Плакирующий металл: Разделительная наплавка – Св-07Х25Н13 Защитная наплавка – Св-08Х19Н10Г2Б, Св-04Х20Н10Г2Б	Двойная	Разделительная наплавка антикоррозионного покрытия	

Окончание таблицы 5.5

Основной металл, марка	Плакирующий металл, марка	Номинальная толщина свариваемых деталей S, мм	Радиус кривизны поверхности детали в зоне сварки R, мм	Способ сварки	Необходимость предварительного и сопутствующего подогрева при сварке	Вид термообработки; температура и продолжительность выдержки	Особенности технологии сварки			
							сварка на всю толщину без удаления плакирующего металла с краев разделки	раздельная сварка основного металла и плакирующего слоя с использованием различных сварочных материалов и предварительным удалением плакирующего металла от краев разделки	однородная или двойная наплавка при восстановлении (сварке) плакирующего слоя	наличие или отсутствие раздельной наплавки
Группа ДП-СТ-13										
20, 22К, CREUSEL SO 330E	08X18H10Г2Б ICL473Nb	S>50	R>250	30	120-150°C	Высокий отпуск; температура 620 ⁺¹⁰⁰ С, t _{выд} =2 ч	-	Перлитная часть – УОНИИ-13/45, УОНИИ-13/55. Плакирующий металл – ЗИО-8	Однородная	Отсутствует
Примечание - Условные типоразмеры сварного соединения для групп ДП-СТ-01 ÷ ДП-СТ-11: 836x42, 1020x44, мм.										

Таблица 5.6 – Номенклатура групп одностипных стыковых сварных соединений деталей из двухслойных сталей – сталь 20+Св-07Х25Н13+Св-04Х20Н10Г2Б со сталью 08Х18Н10Т

Основной металл, марка	Плакирующий металл, марка	Номинальная толщина свариваемых деталей S, мм	Радиус кривизны поверхности детали в зоне сварки R, мм	Способ сварки	Необходимость предварительного и сопутствующего подогрева при сварке	Вид термообработки; температура и продолжительность выдержки	Особенности технологии сварки			
							сварка на всю толщину без удаления плакирующего металла с краев разделки	раздельная сварка основного металла и плакирующего слоя с использованием различных сварочных материалов и предварительным удалением плакирующего металла от краев разделки	однородная или двойная наплавка при восстановлении (сварке) плакирующего слоя	наличие или отсутствие разделительной наплавки
Группа ДА–СТ–01										
20	Св-07Х25Н13 + Св-04Х20Н10Г2Б	$10 < S \leq 50$	$50 < S \leq 250$	40	–	–	Корень: Св-07Х25Н13. Заполнение разделки: ЭА-400/10У, ЭА-400/10Т	–	–	Первый слой: Св-07Х25Н13. Второй слой: ЭА-400/10У, ЭА-400/10Т

Таблица 5.7 – Номенклатура групп одностыпных тавровых сварных соединений деталей из сталей перлитного класса – углеродистых сталей марок СтЗсп5, 20, 20Л, 25Л, 20К, 22К и кремнемарганцовистых сталей марок 15ГС и 16ГС

Номинальная толщина привариваемой детали S, мм	Радиус кривизны поверхности привариваемой детали в зоне сварки R, мм	Присадочный материал, марка	Способ сварки	Условное обозначение (обозначения) сварного соединения *
Группа ПП–ТВ–01				
4≤S≤10	R≤12,5	УОНИИ-13/45, УОНИИ-13/45А, УОНИИ-13/55	31	3–01
Группа ПП–ТВ–02				
4≤S≤10	R≤12,5	Св-08ГС, Св-08Г2С, Св-08ГС-О, Св-08Г2С-О, УОНИИ-13/45, УОНИИ-13/45А, УОНИИ-13/55	40	3–01
Группа ПП–ТВ–05				
10<S≤25	R≤12,5	УОНИИ-13/45, УОНИИ-13/45А, УОНИИ-13/55	31	3–01
Группа ПП–ТВ–06				
10<S≤25	R≤12,5	Св-08ГС, Св-08Г2С, Св-08ГС-О, Св-08Г2С-О, УОНИИ-13/45, УОНИИ-13/45А, УОНИИ-13/55	40	3–01
Группа ПП–ТВ–07				
4≤S≤10	12,5<R≤50	УОНИИ-13/45, УОНИИ-13/45А, УОНИИ-13/55	31	3–01
Группа ПП–ТВ–08				
4≤S≤10	12,5<R≤50	Св-08ГС, Св-08Г2С, Св-08ГС-О, Св-08Г2С-О, УОНИИ-13/45, УОНИИ-13/45А, УОНИИ-13/55	40	3–01

Продолжение таблицы 5.7

Номинальная толщина привариваемой детали S, мм	Радиус кривизны поверхности привариваемой детали в зоне сварки R, мм	Присадочный материал, марка	Способ сварки	Условное обозначение (обозначения) сварного соединения *
Группа ПП-ТВ-09				
10<S≤25	12,5<R≤50	УОНИИ-13/45, УОНИИ-13/45А, УОНИИ-13/55	31	3-01
Группа ПП-ТВ-10				
10<S≤25	12,5<R≤50	Св-08ГС, Св-08Г2С, Св-08ГС-О, Св-08Г2С-О, УОНИИ-13/45, УОНИИ-13/45А, УОНИИ-13/55	40	3-01
Группа ПП-ТВ-11				
4≤S≤10	50<R≤250	УОНИИ-13/45, УОНИИ-13/45А, УОНИИ-13/55	31	3-01
Группа ПП-ТВ-12				
4≤S≤10	50<R≤250	Св-08ГС, Св-08Г2С, Св-08ГС-О, Св-08Г2С-О, УОНИИ-13/45, УОНИИ-13/45А, УОНИИ-13/55	40	3-01
Группа ПП-ТВ-13				
10<S≤25	50<R≤250	УОНИИ-13/45, УОНИИ-13/45А, УОНИИ-13/55	31	3-01
Группа ПП-ТВ-14				
10<S≤25	50<R≤250	Св-08ГС, Св-08Г2С, Св-08ГС-О, Св-08Г2С-О, УОНИИ-13/45, УОНИИ-13/45А, УОНИИ-13/55	40	3-01
Группа ПП-ТВ-15				
10<S≤36	50<R≤250	УОНИИ-13/55	30	Н1 по ГОСТ 5264-80

Окончание таблицы 5.7

Номинальная толщина привариваемой детали S, мм	Радиус кривизны поверхности привариваемой детали в зоне сварки R, мм	Присадочный материал, марка	Способ сварки	Условное обозначение (обозначения) сварного соединения *
Группа ПП-ТВ-16				
$4 \leq S \leq 10$	R > 250 (включая плоские детали)	УОНИИ-13/45, УОНИИ-13/45А, УОНИИ-13/55	31	3-01
Группа ПП-ТВ-17				
$4 \leq S \leq 10$	R > 250 (включая плоские детали)	Св-08ГС, Св-08Г2С, Св-08ГС-О, Св-08Г2С-О, УОНИИ-13/45, УОНИИ-13/45А, УОНИИ-13/55	40	3-01
Группа ПП-ТВ-18				
$10 < S \leq 25$	R > 250 (включая плоские детали)	УОНИИ-13/45, УОНИИ-13/45А, УОНИИ-13/55	31	3-01
Группа ПП-ТВ-19				
$10 < S \leq 25$	R > 250 (включая плоские детали)	Св-08ГС, Св-08Г2С, Св-08ГС-О, Св-08Г2С-О, УОНИИ-13/45, УОНИИ-13/45А, УОНИИ-13/55	40	3-01
Группа ПП-ТВ-20				
$10 < S \leq 36$	R > 250 (включая плоские детали)	УОНИИ-13/55	30	Н1 по ГОСТ 5264-80
Группа ПП-ТВ-21				
$10 < S \leq 50$	R > 250 (включая плоские детали)	УОНИИ 13/45, УОНИИ 13/45А, УОНИИ 13/55	30 (с подогревом 50-60 °С)	-
* Допускается в условное обозначение сварных соединений включать ссылку на требование КД, решения (технические решения), ТУ на ремонт, ТИ, КТД.				

Таблица 5.8 – Номенклатура групп одностипных тавровых сварных соединений деталей из сталей аустенитного класса – сталей марок 08X18H10T, 12X18H10T

Номинальная толщина привариваемой детали S, мм	Радиус кривизны поверхности привариваемой детали в зоне сварки R, мм	Присадочный материал, марка	Способ сварки	Условное обозначение (обозначения) сварного соединения *
Группа АА–ТВ–01				
$4 \leq S \leq 10$	$R \leq 12,5$	ЭА-400/10У, ЭА-400/10Т	31	3–01
Группа АА–ТВ–02				
$4 \leq S \leq 10$	$R \leq 12,5$	Св-04X19H11M3, ЭА-400/10У, ЭА-400/10Т	40	3–01
Группа АА–ТВ–03				
$10 < S \leq 25$	$R \leq 12,5$	ЭА-400/10У, ЭА-400/10Т	31	3–01
Группа АА–ТВ–04				
$10 < S \leq 25$	$R \leq 12,5$	Св-04X19H11M3, ЭА-400/10У, ЭА-400/10Т	40	3–01
Группа АА–ТВ–05				
$4 \leq S \leq 10$	$12,5 < R \leq 50$	ЭА-400/10У, ЭА-400/10Т	31	3–01
Группа АА–ТВ–06				
$4 \leq S \leq 10$	$12,5 < R \leq 50$	Св-04X19H11M3, ЭА-400/10У, ЭА-400/10Т	40	3–01
Группа АА–ТВ–07				
$10 < S \leq 25$	$12,5 < R \leq 50$	ЭА-400/10У, ЭА-400/10Т	31	3–01
Группа АА–ТВ–08				
$10 < S \leq 25$	$12,5 < R \leq 50$	Св-04X19H11M3, ЭА-400/10У, ЭА-400/10Т	40	3–01
Группа АА–ТВ–09				
$4 \leq S \leq 10$	$50 < R \leq 250$	ЭА-400/10У, ЭА-400/10Т	31	3–01
Группа АА–ТВ–10				
$4 \leq S \leq 10$	$50 < R \leq 250$	Св-04X19H11M3, ЭА-400/10У, ЭА-400/10Т	40	3–01
Группа АА–ТВ–11				
$10 < S \leq 25$	$50 < R \leq 250$	ЭА-400/10У, ЭА-400/10Т	31	3–01

Продолжение таблицы 5.8

Номинальная толщина привариваемой детали S, мм	Радиус кривизны поверхности привариваемой детали в зоне сварки R, мм	Присадочный материал, марка	Способ сварки	Условное обозначение (обозначения) сварного соединения *
Группа АА-ТВ-12				
10<S≤25	50<R≤250	Св-04Х19Н11М3, ЭА-400/10У, ЭА-400/10Т	40	3-01
Группа АА-ТВ-13				
10<S≤50	50<R≤250	Св-04Х19Н11М3	52	—
Группа АА-ТВ-14				
S≤3	R>250 (включая плоские детали)	Св-04Х19Н11М3	52	Н1 по ГОСТ 14771-76
Группа АА-ТВ-15				
4≤S≤10	R>250 (включая плоские детали)	ЭА-400/10У, ЭА-400/10Т	31	3-01
Группа АА-ТВ-16				
4≤S≤10	R>250 (включая плоские детали)	Св-04Х19Н11М3, ЭА-400/10У, ЭА-400/10Т	40	3-01
Группа АА-ТВ-17				
3<S≤10	R>250 (включая плоские детали)	Св-04Х19Н11М3	52	Т6 по ГОСТ 5264-80
Группа АА-ТВ-18				
3<S≤10	R>250 (включая плоские детали)	Св-04Х19Н11М3	52	Н1 по ГОСТ 14771-76
Группа АА-ТВ-19				
10<S≤25	R>250 (включая плоские детали)	ЭА-400/10У, ЭА-400/10Т	31	3-01
Группа АА-ТВ-20				
10<S≤25	R>250 (включая плоские детали)	Св-04Х19Н11М3, ЭА-400/10У, ЭА-400/10Т	40	3-01
Группа АА-ТВ-21				
10<S≤50	R>250 (включая плоские детали)	Св-04Х19Н11М3	52	Т6 по ГОСТ 5264-80

Окончание таблицы 5.8

Номинальная толщина привариваемой детали S, мм	Радиус кривизны поверхности привариваемой детали в зоне сварки R, мм	Присадочный материал, марка	Способ сварки	Условное обозначение (обозначения) сварного соединения *
Группа АА-ТВ-22				
50 < S ≤ 60	R > 250 (включая плоские детали)	Св-04Х19Н11М3	52	Т6 по ГОСТ 5264-80
* Допускается в условное обозначение сварных соединений включать ссылку на требование КД, решения (технические решения), ТУ на ремонт, ТИ, КТД.				

Таблица 5.9 – Номенклатура групп одностипных угловых сварных соединений деталей из сталей перлитного класса – углеродистых сталей марок СтЗсп5, 20, 20Л, 25Л, 20К, 22К и кремнемарганцовистых сталей марок 15ГС и 16ГС

Номинальная толщина стенки привариваемой детали S, мм	Радиус кривизны поверхности привариваемой детали в зоне сварки R, мм	Присадочный материал, марка	Способ сварки	Условное обозначение (обозначения) сварного соединения *
Группа ПШ–УГ–01				
$S \leq 3$	$R \leq 12,5$	Св-08ГС, Св-08Г2С, Св-08ГС-О, Св-08Г2С-О	52	–
Группа ПШ–УГ–02				
$3 \leq S \leq 4$	$R \leq 12,5$	Св-08ГС, Св-08Г2С, Св-08ГС-О, Св-08Г2С-О	52	ОСТ 24.125.41-89
$4 \leq S \leq 10$				2–03 2–04
Группа ПШ–УГ–03				
$4 \leq S \leq 10$	$R \leq 12,5$	УОНИИ-13/45, УОНИИ-13/45А, УОНИИ-13/55	32	2–03 2–04 2–05
Группа ПШ–УГ–04				
$4 \leq S \leq 10$	$R \leq 12,5$	Св-08ГС, Св-08Г2С, Св-08ГС-О, Св-08Г2С-О, УОНИИ-13/45, УОНИИ-13/45А, УОНИИ-13/55	42	2–03 2–04
Группа ПШ–УГ–05				
$4 \leq S \leq 10$	$R \leq 12,5$	Св-08ГС, Св-08Г2С, Св-08ГС-О, Св-08Г2С-О	52	2–03 2–04
Группа ПШ–УГ–06				
$S \leq 3$	$12,5 < R \leq 50$	Св-08ГС, Св-08Г2С, Св-08ГС-О, Св-08Г2С-О	52	–

Продолжение таблицы 5.9

Номинальная толщина стенки привариваемой детали S, мм	Радиус кривизны поверхности привариваемой детали в зоне сварки R, мм	Присадочный материал, марка	Способ сварки	Условное обозначение (обозначения) сварного соединения *
Группа ПП-УГ-07				
$4 \leq S \leq 10$	$12,5 < R \leq 50$	Св-08ГС, Св-08Г2С, Св-08ГС-О, Св-08Г2С-О	52	2-03 2-04
Группа ПП-УГ-08				
$4 \leq S \leq 10$	$12,5 < R \leq 50$	УОНИИ-13/45, УОНИИ-13/45А, УОНИИ-13/55	32	2-03 2-04 2-05
Группа ПП-УГ-09				
$4 \leq S \leq 10$	$12,5 < R \leq 50$	Св-08ГС, Св-08Г2С, Св-08ГС-О, Св-08Г2С-О, УОНИИ-13/45, УОНИИ-13/45А, УОНИИ-13/55	42	2-03 2-04
Группа ПП-УГ-10				
$4 \leq S \leq 10$	$12,5 < R \leq 50$	Св-08ГС, Св-08Г2С, Св-08ГС-О, Св-08Г2С-О	52	2-03 2-04
Группа ПП-УГ-11				
$3 < S \leq 10$	$12,5 < R \leq 50$	Св-08ГС, Св-08Г2С, Св-08ГС-О, Св-08Г2С-О	52	Угловое по черт. 112П.00.010 СБ «ВНИИАЭС»
Группа ПП-УГ-12				
$3 < S \leq 10$	$12,5 < R \leq 50$	Св-08ГС, Св-08Г2С, Св-08ГС-О, Св-08Г2С-О, УОНИИ-13/45, УОНИИ-13/45А, УОНИИ-13/55	40	Угловое по черт. 112П.00.010 СБ «ВНИИАЭС»
Группа ПП-УГ-13				
$10 < S \leq 20$	$12,5 < R \leq 50$	УОНИИ-13/45, УОНИИ-13/45А, УОНИИ-13/55	32	2-03 2-04 2-05

Продолжение таблицы 5.9

Номинальная толщина стенки привариваемой детали S, мм	Радиус кривизны поверхности привариваемой детали в зоне сварки R, мм	Присадочный материал, марка	Способ сварки	Условное обозначение (обозначения) сварного соединения *
Группа ПП-УГ-14				
10<S≤20	12,5<R≤50	Св-08ГС, Св-08Г2С, Св-08ГС-О, Св-08Г2С-О, УОНИИ-13/45, УОНИИ-13/45А, УОНИИ-13/55	42	2-03 2-04
Группа ПП-УГ-15				
10<S≤20	12,5<R≤50	Св-08ГС, Св-08Г2С, Св-08ГС-О, Св-08Г2С-О	52	2-03 2-04
Группа ПП-УГ-16				
10<S≤20	12,5<R≤50	УОНИИ-13/45, УОНИИ-13/45А, УОНИИ-13/55	31	2-01
Группа ПП-УГ-17				
10<S≤20	12,5<R≤50	Св-08ГС, Св-08Г2С, Св-08ГС-О, Св-08Г2С-О, УОНИИ-13/45, УОНИИ-13/45А, УОНИИ-13/55, ЦУ-5, ЦУ-6, ЦУ-7, ЦУ-7А, ТМУ-21У	40	2-01
Группа ПП-УГ-18				
20≤S≤40	12,5<R≤50	УОНИИ-13/45, УОНИИ-13/45А, УОНИИ-13/55, ЦУ-5, ЦУ-6, ЦУ-7, ЦУ-7А, ТМУ-21У	30	2-02
Группа ПП-УГ-19				
S≤3	50<R≤250	Св-08ГС, Св-08Г2С, Св-08ГС-О, Св-08Г2С-О	52	—

Продолжение таблицы 5.9

Номинальная толщина стенки привариваемой детали S, мм	Радиус кривизны поверхности привариваемой детали в зоне сварки R, мм	Присадочный материал, марка	Способ сварки	Условное обозначение (обозначения) сварного соединения *
Группа ПП-УГ-20				
$4 \leq S \leq 10$	$50 < R \leq 250$	Св-08ГС, Св-08Г2С, Св-08ГС-О, Св-08Г2С-О	52	2-03 2-04
Группа ПП-УГ-21				
$4 \leq S \leq 10$	$50 < R \leq 250$	УОНИИ-13/45, УОНИИ-13/45А, УОНИИ-13/55	32	2-03 2-04 2-05
Группа ПП-УГ-22				
$4 \leq S \leq 10$	$50 < R \leq 250$	Св-08ГС, Св-08Г2С, Св-08ГС-О, Св-08Г2С-О, УОНИИ-13/45, УОНИИ-13/45А, УОНИИ-13/55	42	2-03 2-04
Группа ПП-УГ-23				
$10 < S \leq 20$	$50 < R \leq 250$	Св-08ГС, Св-08Г2С, Св-08ГС-О, Св-08Г2С-О	52	2-03 2-04
Группа ПП-УГ-24				
$10 < S \leq 20$	$50 < R \leq 250$	УОНИИ-13/45, УОНИИ-13/45А, УОНИИ-13/55	32	2-03 2-04 2-05
Группа ПП-УГ-25				
$10 < S \leq 20$	$50 < R \leq 250$	Св-08ГС, Св-08Г2С, Св-08ГС-О, Св-08Г2С-О, УОНИИ-13/45, УОНИИ-13/45А, УОНИИ-13/55	42	2-03 2-04
Группа ПП-УГ-26				
$10 < S \leq 20$	$50 < R \leq 250$	Св-08ГС, Св-08Г2С, Св-08ГС-О, Св-08Г2С-О	52	2-03 2-04

Продолжение таблицы 5.9

Номинальная толщина стенки привариваемой детали S, мм	Радиус кривизны поверхности привариваемой детали в зоне сварки R, мм	Присадочный материал, марка	Способ сварки	Условное обозначение (обозначения) сварного соединения *
Группа III-УГ-27				
$10 < S \leq 20$	$50 < R \leq 250$	УОНИИ-13/45, УОНИИ-13/45А, УОНИИ-13/55	31	2-01
Группа III-УГ-28				
$10 < S \leq 20$	$50 < R \leq 250$	Св-08ГС, Св-08Г2С, Св-08ГС-О, Св-08Г2С-О, УОНИИ-13/45, УОНИИ-13/45А, УОНИИ-13/55, ЦУ-5, ЦУ-6, ЦУ-7, ЦУ-7А, ТМУ-21У	40	2-01
Группа III-УГ-29				
$20 \leq S \leq 40$	$50 < R \leq 250$	УОНИИ-13/45, УОНИИ-13/45А, УОНИИ-13/55, ЦУ-5, ЦУ-6, ЦУ-7, ЦУ-7А, ТМУ-21У	30	2-02
Группа III-УГ-30				
$S \leq 3$	$R > 250$ (включая плоские детали)	Св-08ГС, Св-08Г2С, Св-08ГС-О, Св-08Г2С-О	52	—
Группа III-УГ-31				
$4 \leq S \leq 10$	$R > 250$ (включая плоские детали)	Св-08ГС, Св-08Г2С, Св-08ГС-О, Св-08Г2С-О	52	2-03 2-04
Группа III-УГ-32				
$4 \leq S \leq 10$	$R > 250$ (включая плоские детали)	УОНИИ-13/45, УОНИИ-13/45А, УОНИИ-13/55	32	2-03 2-04 2-05

Продолжение таблицы 5.9

Номинальная толщина стенки привариваемой детали S, мм	Радиус кривизны поверхности привариваемой детали в зоне сварки R, мм	Присадочный материал, марка	Способ сварки	Условное обозначение (обозначения) сварного соединения *
Группа ПП-УГ-33				
$4 \leq S \leq 10$	R>250 (включая плоские детали)	Св-08ГС, Св-08Г2С, Св-08ГС-О, Св-08Г2С-О, УОНИИ-13/45, УОНИИ-13/45А, УОНИИ-13/55	42	2-03 2-04
Группа ПП-УГ-34				
$10 < S \leq 20$	R>250 (включая плоские детали)	УОНИИ-13/45, УОНИИ-13/45А, УОНИИ-13/55	32	2-03 2-04 2-05
Группа ПП-УГ-35				
$10 < S \leq 20$	R>250 (включая плоские детали)	Св-08ГС, Св-08Г2С, Св-08ГС-О, Св-08Г2С-О, УОНИИ-13/45, УОНИИ-13/45А, УОНИИ-13/55	42	2-03 2-04
Группа ПП-УГ-36				
$10 < S \leq 20$	R>250 (включая плоские детали)	Св-08ГС, Св-08Г2С, Св-08ГС-О, Св-08Г2С-О	52	2-03 2-04
Группа ПП-УГ-37				
$10 < S \leq 20$	R>250 (включая плоские детали)	УОНИИ-13/45, УОНИИ-13/45А, УОНИИ-13/55	31	2-01
Группа ПП-УГ-38				
$10 < S \leq 20$	R>250 (включая плоские детали)	Св-08ГС, Св-08Г2С, Св-08ГС-О, Св-08Г2С-О, УОНИИ-13/45, УОНИИ-13/45А, УОНИИ-13/55, ЦУ-5, ЦУ-6, ЦУ-7, ЦУ-7А, ТМУ-21У	40	2-01

Окончание таблицы 5.9

Номинальная толщина стенки привариваемой детали S, мм	Радиус кривизны поверхности привариваемой детали в зоне сварки R, мм	Присадочный материал, марка	Способ сварки	Условное обозначение (обозначения) сварного соединения *
Группа ПП-УГ-39				
$20 \leq S \leq 40$	$R > 250$ (включая плоские детали)	УОНИИ-13/45, УОНИИ-13/45А, УОНИИ-13/55, ЦУ-5, ЦУ-6, ЦУ-7, ЦУ-7А, ТМУ-21У	30	2-02
Группа ПП-УГ-40 **				
$3 \leq S$	$12,5 < R \leq 50$	Св-08ГС, Св-08Г2С	52	Угловое соединение трубопровода разводки с доннышком ТУ ЭО 0140-2000 [6] (СПП-1000)
* Допускается в условное обозначение сварных соединений включать ссылку на требование КД, решения (технические решения), ТУ на ремонт, ТИ, КТД.				
** Условный типоразмер сварного соединения для группы ПП-УГ-45 - 32x3 мм.				

Таблица 5.10 – Номенклатура групп однотипных угловых сварных соединений деталей из сталей аустенитного класса – сталей марок 08X18H10T, 12X18H10T

Номинальная толщина стенки привариваемой детали S, мм	Радиус кривизны поверхности привариваемой детали в зоне сварки R, мм	Присадочный материал, марка	Способ сварки	Условное обозначение (обозначения) сварного соединения *
Группа АА–УГ–01				
$S \leq 3$	$R \leq 12,5$	Св-04X19H11M3	52	–
Группа АА–УГ–02				
$S \leq 3$	$R \leq 12,5$	Св-04X19H11M3	52	Угловое соединение заглушки с ТОТ ПГ 320.05.00.00.000 ТО
Группа АА–УГ–03				
$3 < S < 4$	$R \leq 12,5$	Св-04X19H11M3	52	–
Группа АА–УГ–04				
$4 \leq S \leq 10$	$R \leq 12,5$	ЭА-400/10У, ЭА-400/10Т	32	2–03 2–04 2–05
Группа АА–УГ–05				
$4 \leq S \leq 10$	$R \leq 12,5$	Св-04X19H11M3, ЭА-400/10У, ЭА-400/10Т	42	2–03 2–04
Группа АА–УГ–06				
$4 \leq S \leq 10$	$R \leq 12,5$	Св-04X19H11M3	52	2–03 2–04
Группа АА–УГ–07				
$3 < S \leq 10$	$R \leq 12,5$	СВ-04X19H11M3	52	ТР12.109.02.02
Группа АА–УГ–08				
$S \leq 3$	$12,5 < R \leq 50$	СВ-04X19H11M3	52	–
Группа АА–УГ–09 **				
$S \leq 3$	$12,5 < R \leq 50$	Св-10X16H25AM6	52	Угловое соединение трубопровода разводки с доньшком ТУ ЭО 0140-2000 [6] (СПП-1000)
Группа АА–УГ–10				
$3 < S < 4$	$12,5 < R \leq 50$	СВ-04X19H11M3	52	–
Группа АА–УГ–11				
$4 \leq S \leq 10$	$12,5 < R \leq 50$	ЭА-400/10У, ЭА-400/10Т	32	2–03 2–04 2–05

Продолжение таблицы 5.10

Номинальная толщина стенки привариваемой детали S, мм	Радиус кривизны поверхности привариваемой детали в зоне сварки R, мм	Присадочный материал, марка	Способ сварки	Условное обозначение (обозначения) сварного соединения *
Группа АА-УГ-12				
$4 \leq S \leq 10$	$12,5 < R \leq 50$	Св-04Х19Н11М3, ЭА-400/10У, ЭА-400/10Т	42	2-03 2-04
Группа АА-УГ-13				
$4 \leq S \leq 10$	$12,5 < R \leq 50$	СВ-04Х19Н11М3	52	2-03 2-04
Группа АА-УГ-14				
$3 < S \leq 10$	$12,5 < R \leq 50$	Св-04Х19Н11М3	52	Угловое по черт. 112П.00.010 СБ «ВНИИАЭС»
Группа АА-УГ-15				
$3 < S \leq 10$	$12,5 < R \leq 50$	Св-04Х19Н11М3 ЭА-400/10Т	40	Угловое по черт. 112П.00.010 СБ «ВНИИАЭС»
Группа АА-УГ-16				
$3 < S \leq 10$	$12,5 < R \leq 50$	Св-04Х19Н11М3	52	ТР12.109.02.02
Группа АА-УГ-17				
$3 < S \leq 10$	$12,5 < R \leq 50$	Без присадочного материала	51	ТР12.109.02.02
Группа АА-УГ-18				
$10 < S \leq 20$	$12,5 < R \leq 50$	ЭА-400/10У, ЭА-400/10Т	32	2-03 2-04 2-05
Группа АА-УГ-19				
$10 < S \leq 20$	$12,5 < R \leq 50$	Св-04Х19Н11М3, ЭА-400/10У, ЭА-400/10Т	42	2-03 2-04
Группа АА-УГ-20				
$10 < S \leq 20$	$12,5 < R \leq 50$	СВ-04Х19Н11М3	52	2-03 2-04
Группа АА-УГ-21				
$10 < S \leq 20$	$12,5 < R \leq 50$	ЭА-400/10У, ЭА-400/10Т	31	2-01
Группа АА-УГ-22				
$10 < S \leq 20$	$12,5 < R \leq 50$	Св-04Х19Н11М3, ЭА-400/10У, ЭА-400/10Т	40	2-01

Продолжение таблицы 5.10

Номинальная толщина стенки привариваемой детали S, мм	Радиус кривизны поверхности привариваемой детали в зоне сварки R, мм	Присадочный материал, марка	Способ сварки	Условное обозначение (обозначения) сварного соединения *
Группа АА-УГ-23				
20≤S≤40	12,5<R≤50	ЭА-400/10У, ЭА-400/10Т, ЦТ-26, ЦТ-26М	30	2-02
Группа АА-УГ-24				
S≤3	50<R≤250	СВ-04Х19Н11М3	52	–
Группа АА-УГ-25				
3<S<4	50<R≤250	СВ-04Х19Н11М3	52	–
Группа АА-УГ-26				
3<S≤10	50<R≤250	Св-04Х19Н11М3	52	–
Группа АА-УГ-27				
4≤S≤10	50<R≤250	ЭА-400/10У, ЭА-400/10Т	32	2-03 2-04 2-05
Группа АА-УГ-28				
4≤S≤10	50<R≤250	Св-04Х19Н11М3, ЭА-400/10У, ЭА-400/10Т	42	2-03 2-04
Группа АА-УГ-29				
4≤S≤10	50<R≤250	СВ-04Х19Н11М3	52	2-03 2-04
Группа АА-УГ-30				
10<S≤20	50<R≤250	ЭА-400/10У, ЭА-400/10Т	32	2-03 2-04 2-05
Группа АА-УГ-31				
10<S≤20	50<R≤250	Св-04Х19Н11М3, ЭА-400/10У, ЭА-400/10Т	42	2-03 2-04
Группа АА-УГ-32				
10<S≤20	50<R≤250	СВ-04Х19Н11М3	52	2-03 2-04
Группа АА-УГ-33				
10<S≤20	50<R≤250	ЭА-400/10У, ЭА-400/10Т	31	2-01

Продолжение таблицы 5.10

Номинальная толщина стенки привариваемой детали S, мм	Радиус кривизны поверхности привариваемой детали в зоне сварки R, мм	Присадочный материал, марка	Способ сварки	Условное обозначение (обозначения) сварного соединения *
Группа АА-УГ-34				
10<S≤20	50<R≤250	Св-04Х19Н11М3, ЭА-400/10У, ЭА-400/10Т	40	2-01
Группа АА-УГ-35				
20≤S≤40	50<R≤250	ЭА-400/10У, ЭА-400/10Т, ЦТ-26, ЦТ-26М	30	2-02
Группа АА-УГ-36				
S≤3	R>250 (включая плоские детали)	Св-04Х19Н11М3	52	—
Группа АА-УГ-37				
3<S<4	R>250 (включая плоские детали)	Св-04Х19Н11М3	52	—
Группа АА-УГ-38				
4≤S≤10	R>250 (включая плоские детали)	ЭА-400/10У, ЭА-400/10Т	32	2-03 2-04 2-05
Группа АА-УГ-39				
4≤S≤10	R>250 (включая плоские детали)	Св-04Х19Н11М3, ЭА-400/10У, ЭА-400/10Т	42	2-03 2-04
Группа АА-УГ-40				
4≤S≤10	R>250 (включая плоские детали)	СВ-04Х19Н11М3	52	2-03 2-04
Группа АА-УГ-41				
10<S≤20	R>250 (включая плоские детали)	ЭА-400/10У, ЭА-400/10Т	32	2-03 2-04 2-05
Группа АА-УГ-42				
10<S≤20	R>250 (включая плоские детали)	Св-04Х19Н11М3, ЭА-400/10У, ЭА-400/10Т	42	2-03 2-04
Группа АА-УГ-43				
10<S≤20	R>250 (включая плоские детали)	СВ-04Х19Н11М3	52	2-03 2-04

Окончание таблицы 5.10

Номинальная толщина стенки привариваемой детали S, мм	Радиус кривизны поверхности привариваемой детали в зоне сварки R, мм	Присадочный материал, марка	Способ сварки	Условное обозначение (обозначения) сварного соединения *
Группа АА-УГ-44				
$10 < S \leq 20$	R > 250 (включая плоские детали)	ЭА-400/10У, ЭА-400/10Т	31	2-01
Группа АА-УГ-45				
$10 < S \leq 20$	R > 250 (включая плоские детали)	Св-04Х19Н11М3, ЭА-400/10У, ЭА-400/10Т	40	2-01
Группа АА-УГ-46				
$20 < S \leq 40$	R > 250 (включая плоские детали)	ЭА-400/10У, ЭА-400/10Т, ЦТ-26, ЦТ-26М	30	2-02
Группа АА-УГ-47				
$10 < S \leq 50$	R > 250 (включая плоские детали)	ЭА-400/10Т	30	У9 по ГОСТ 5264-80
* Допускается в условное обозначение сварных соединений включать ссылку на требование КД, решения (технические решения), ТУ на ремонт, КТД.				
** Условный типоразмер сварного соединения для группы АА-УГ-48 – 32х3, мм.				

Таблица 5.11 - Угловые сварные соединения из стали различных структурных классов – углеродистые стали марок 20 и 22К со сталями марки 08Х18Н10Т

Условный типоразмер сварного соединения, мм *	Радиус кривизны поверхности детали в зоне сварки R, мм	Номинальная толщина свариваемых деталей S, мм	Способ сварки	Присадочный материал, марка	Условное обозначение (обозначения) сварного соединения **	Наличие и вид наплавки кромок (однородная или двойная)
Группа ПА-УГ-01						
32 x 3	12,5<R≤50	S ≤3	52	Св-10Х16Н25АМ6	Угловое соединение трубопровода разводки с доннышком ТУ ЭО 0140-2000 [6] (СПП-1000)	–
Группа ПА-УГ-02						
32 x 4	12,5<R≤50	3<S≤10	52	Св-07Х25Н13	Угловое соединение ПСТЭ с коллекторами ТУ ЭО 0078-98 [4] (ПВ-2500-97-18А ПВ-2500-97-28А)	–
Группа ПА-УГ-03						
32 x 3,5	12,5<R≤50	3<S≤10	52	Св-10Х16Н25АМ6	Угловое по черт. 112П.00.010 СБ «ВНИИАЭС»	–
Группа ПА-УГ-04						
68 x 13	12,5<R≤50	10<S≤20	42	Св-04Х19Н11М3, ЭА-400/10Т	2-03, 2-04	С предварительной двойной наплавкой (первый слой ЭА-395/9; второй и последующие слои ЭА-400/10Т)
Группа ПА-УГ-05						
32 x 3,5	12,5<R≤50	3<S≤10	40	Св-10Х16Н25АМ6 ЭА-395/9	Угловое по черт. 112П.00.010 СБ «ВНИИАЭС»	–

Окончание таблицы 5.11

Условный типоразмер сварного соединения, мм *	Радиус кривизны поверхности детали в зоне сварки R, мм	Номинальная толщина свариваемых деталей S, мм	Способ сварки	Присадочный материал, марка	Условное обозначение (обозначения) сварного соединения **	Наличие и вид наплавки кромок (однородная или двойная)
Группа ПА-УГ-06						
105 x 20	50<R<250	10<S<20	42	Св-04X19Н11М3, ЭА-400/10Т	2-03, 2-04	С предварительной двойной наплавкой (первый слой ЭА-395/9; второй и последующие слои ЭА-400/10Т)
* Справочно: наружный диаметр и толщина стенки. Допускается распространение на другие типоразмеры сварного соединения с учетом указанных радиусов кривизны и номинальных толщин стенок свариваемых деталей.						
** Допускается в условное обозначение сварных соединений включать ссылку на требования КД, решения (технические решения), ТУ на ремонт, ТИ, КТД.						

Таблица 5.12 – Номенклатура групп однотипных торцевых сварных соединений деталей из сталей 20, 10ХСНД

Условный типоразмер сварного соединения, мм *	Номинальная толщина привариваемой детали S, мм	Радиус кривизны поверхности привариваемой детали в зоне сварки R, мм	Присадочный материал, марка	Способ сварки	Условное обозначение (обозначения) сварного соединения **
Группа ПП-ТР-01					
111,5 x 3,5 118 x 3,5	3<S≤10	50<R≤250	Св-08ГС, Св-08Г2С, Св-08ГС-О, Св-08Г2С-О	52	—
Группа ПП-ТР-02					
111,5 x 3,5 118 x 3,5	3<S≤10	50<R≤250	без присадочного металла	51	—
Группа ПП-ТР-03					
32 x 5	3<S≤10	12,5<R≤50	Св-08ГС, Св-08Г2С, Св-08ГС-О, Св-08Г2С-О	52	Торцевое соединение заглушки с трубной доской ТУ ЭО 0140-2000 [6] (СПП-1000)
Группа ПП-ТР-04					
1780 x 6 2800 x 6	3<S≤10	R>250	Св-08ГС, Св-08Г2С, Св-08ГС-О, Св-08Г2С-О, УОНИИ-13/55	40	Торцевое соединение мембран с разделкой кромок >8 ТУ ЭО 0077-98 [3] (ПН-3000-25-16, ПН-1200-25-6)
Группа ПП-ТР-05					
3393 x 6 3345 x 6	3<S≤10	R>250	Св-08ГС, Св-08Г2С, Св-08ГС-О, Св-08Г2С-О, УОНИИ-13/55	40	Торцевое соединение мембран ТУ ЭО 0078-98 [4] (ПВ-2500-97-18А, ПВ-2500-97-28А)
Группа ПП-ТР-06					
	3<S≤10	R>250	Св-08ГС, Св-08Г2С, Св-08ГС-О, Св-08Г2С-О	52	ТУ ЭО 0018-94 [2] ТУ ЭО 1.2.4.03.003.0006-2013 [1] В соответствии с КД
* Справочно: наружный диаметр и толщина стенки. Допускается распространение на другие типоразмеры сварного соединения с учетом указанных радиусов кривизны и номинальных толщин стенок свариваемых деталей.					
** Допускается в условное обозначение сварных соединений включать ссылку на требование КД, решения (технические решения), ТУ на ремонт, ТИ, КТД.					

Таблица 5.13 – Номенклатура групп однотипных торцевых сварных соединений деталей из стали 08X18H10T

Условный типоразмер сварного соединения, мм *	Номинальная толщина привариваемой детали S, мм	Радиус кривизны поверхности привариваемой детали в зоне сварки R, мм	Присадочный материал, марка	Способ сварки	Условное обозначение (обозначения) сварного соединения **
Группа АА–ТР–01					
*** 16 x 1,4 16 x 1,5 12 x 2,0 16 x 2,0 18 x 2,0 25 x 2,0 20 x 3,0	S≤3	R≤12,5	Св-04X19H11M3	52	4–01
18 x 1,5					№ У213-И-553, прил. 18, рис. 18.4; № 180-И-029 прил. 19, рис. 19.4
Группа АА–ТР–02					
*** 16 x 2,0 20 x 2,0	S≤3	R≤12,5	без присадочного металла	51	4–02
18 x 1,5					№ У213-И-553, прил. 18, рис. 18.4; № 180-И-029 прил. 19, рис. 19.4
Группа АА–ТР–03					
25 x 2	S≤3	R≤12,5	Св-04X19H11M3	52	Торцевое соединение заглушки с трубной доской ТУ ЭО 0090-98 [5] (Технологический конденсатор)
Группа АА–ТР–04					
28 x 2,0 34 x 3,0	S≤3	12,5<R≤50	без присадочного металла	51	4–02
Группа АА–ТР–05					
28 x 2,0 34 x 3,0	S≤3	12,5<R≤50	Св-04X19H11M3	52	4–01
Группа АА–ТР–06					
95 x 3,5	3<S≤10	12,5<R≤50	Св-04X19H11M3	52	—
Группа АА–ТР–07					
95 x 3,5	3<S≤10	12,5<R≤50	без присадочного металла	51	—

Окончание таблицы 5.13

Условный типоразмер сварного соединения, мм *	Номинальная толщина привариваемой детали S, мм	Радиус кривизны поверхности привариваемой детали в зоне сварки R, мм	Присадочный материал, марка	Способ сварки	Условное обозначение (обозначения) сварного соединения **
Группа АА-ТР-08					
32 x 5	$3 < S \leq 10$	$12,5 < R \leq 50$	Св-04Х19Н11М3	52	Торцевое соединение заглушки с трубной доской ТУ ЭО 0140-2000 [6] (СПП-1000)
Группа АА-ТР-09					
102 x 3,5 121 x 3,5 126 x 3,5 128 x 3,5 133 x 3,5	$3 < S \leq 10$	$50 < R \leq 250$	Св-04Х19Н11М3	52	—
Группа АА-ТР-10					
102 x 3,5 121 x 3,5 126 x 3,5 128 x 3,5 133 x 3,5	$3 < S \leq 10$	$50 < R \leq 250$	без присадочного металла	51	
Группа АА-ТР-11					
1970 x 6 1630 x 6	$3 < S \leq 10$	$R > 250$	Св-04Х19Н11М3	52	Торцевое соединение мембран Черт. 08.8111.335 (ТУ ЭО 0199-2003)
Группа АА-ТР-12					
	$3 < S \leq 10$	$R > 250$	Св-04Х19Н11М3	52	ТУ ЭО 0018-94 [2] ТУ ЭО 1.2.4.03.003.0006- 2013 [1] В соответствии с КД
* Справочно: наружный диаметр и толщина стенки. Допускается распространение на другие типоразмеры сварного соединения с учетом указанных радиусов кривизны и номинальных толщин стенок свариваемых деталей.					
** Допускается в условное обозначение сварных соединений включать ссылку на требование КД, решения (технические решения), ТУ на ремонт, ТИ, КТД.					
*** Вварка труб в трубные решетки.					

Таблица 5.14 - Торцевые сварные соединения из стали различных структурных классов – углеродистые стали марок 20 и 22К со сталями марки 08Х18Н10Т

Условный типоразмер сварного соединения, мм *	Радиус кривизны поверхности детали в зоне сварки R, мм	Номинальная толщина свариваемых деталей S, мм	Способ сварки	Присадочный материал, марка	Условное обозначение (обозначения) сварного соединения **	Наличие и вид наплавки кромок (однородная или двойная)
Группа ПА-ТР-01						
126 x 3	50<R≤250	S≤3	52	Св-07Х25Н13	Торцевое №24 по черт. 8002.50.20.100Р СБ ОАО «Ижорские заводы» ОКБ, Черт. 8002.50.20.200Р СБ ОАО «Ижорские заводы» ОКБ	С выполненным однородным антикоррозийным покрытием (ЗИО-8, Св-07Х25Н13)
Группа ПА-ТР-02						
126 x 15	50<R≤250	10<S≤50	52	Св-07Х25Н13	Торцевое №26 по черт. 8002.50.20.100Р СБ ОАО «Ижорские заводы» ОКБ, Черт. 8002.50.20.200Р СБ ОАО «Ижорские заводы» ОКБ	С выполненным однородным антикоррозийным покрытием (ЗИО-8, Св-07Х25Н13)
Группа ПА-ТР-03						
2800 x 6 1780 x 6	R>250	3<S≤10	40	Св-07Х25Н13 Св-10Х16Н25АМ6 ЭА-395/9	Торцевое соединение мембран с разделкой кромок >8 ТУ ЭО 0077-98 [3] (ПН-3000-25-16) ТУ ЭО 0492-2012 [8] (ПН-1200-25-6)	
* Справочно: наружный диаметр и толщина стенки. Допускается распространение на другие типоразмеры сварного соединения с учетом указанных радиусов кривизны и номинальных толщин стенок свариваемых деталей.						
** Допускается в условное обозначение сварных соединений включать ссылку на требование КД, решения (технические решения), ТУ на ремонт, ТИ, КТД.						

Таблица 5.15 – Номенклатура групп одностыльных нахлесточных сварных соединений деталей из сталей перлитного класса – углеродистых сталей марок СтЗсп5, 20, 20Л, 25Л, 20К, 22К и кремнемарганцовистых сталей марок 15ГС и 16ГС

Номинальная толщина привариваемой детали S, мм	Радиус кривизны поверхности привариваемой детали в зоне сварки R, мм	Присадочный материал, марка	Способ сварки	Условное обозначение (обозначения) сварного соединения *
Группа ПП-НХ-01**				
10<S≤36	50<R≤100	УОНИИ-13/55	30	Н1 по ГОСТ 5264-80
Группа ПП-НХ-02				
10<S≤36	50<R≤250	УОНИИ-13/55	30	Н1 по ГОСТ 5264-80
Группа ПП-НХ-03				
10<S≤36	R>250 (включая плоские детали)	УОНИИ-13/55	30	Н1 по ГОСТ 5264-80
Группа ПП-НХ-04				
25<S≤36	R>250 (включая плоские детали)	УОНИИ-13/55	30	Нахлесточное №1 (1-1, 1-2, ... 1-24), черт. 213.1606 СБ ОКБ «ГИДРОПРЕСС», черт. 213.31.07 СБ ОКБ «ГИДРОПЕРСС»
Группа ПП-НХ-05***				
3<S≤10	R>250 (включая плоские детали)	СВ-08ГС, Св-08Г2С, УОНИИ-13/55	40	Нахлесточное соединение мембраны фланцем ТУ ЭО 0078-98 [4] (ПВ-2500-97-18А ПВ-2500-97-28А)
* Допускается в условное обозначение сварных соединений включать ссылку на требования КД, решения (технические решения), ТУ на ремонт, ТИ, КТД.				
** Условный типоразмер сварного соединения: группы ПП-НХ-01 - 150х20				
*** Условные типоразмеры сварных соединений группы ПП-НХ-05 - 3393х6, 3345х6				

Таблица 5.16 – Номенклатура групп одностыльных нахлесточных сварных соединений деталей из сталей аустенитного класса – сталей марок 08X18H10T, 12X18H10T

Номинальная толщина привариваемой детали S, мм	Радиус кривизны поверхности привариваемой детали в зоне сварки R, мм	Присадочный материал, марка	Способ сварки	Условное обозначение (обозначения) сварного соединения
Группа АА–НХ-18				
$S \leq 3$	$R > 250$ (включая плоские детали)	Св-04X19H11M3	52	Н1 по ГОСТ 14771-76
Группа АА–НХ-19				
$3 < S \leq 10$	$R > 250$ (включая плоские детали)	Св-04X19H11M3	52	Н1 по ГОСТ 14771-76

Таблица 5.17 – Нахлесточные сварные соединения из стали различных структурных классов – углеродистые стали марок 20 и 22К со сталями марки 08X18H10T

Условный типоразмер сварного соединения, мм*	Радиус кривизны поверхности детали в зоне сварки R, мм	Номинальная толщина свариваемых деталей S, мм	Способ сварки	Присадочный материал, марка	Условное обозначение (обозначения) сварного соединения**	Наличие и вид наплавки кромок (однородная или двойная)
Группа ПА-НХ-01						
160 x 30	$50 < R \leq 100$	$10 < S \leq 30$	30	ЭА-395/9	Н1 по ГОСТ 5264-80	-
Группа ПА-НХ-02						
126 x 4	$50 < R \leq 250$	$3 < S \leq 10$	52	Св-07X25H13	Нахлесточное №25 по черт. 8002.50.20.10 ОРСБ ОАО «Ижорские заводы» ОКБ, черт. 8002.50.20.20 ОРСБ ОАО «Ижорские заводы» ОКБ	С выполненным однородным антикоррозийным покрытием (ЗИО-8, Св-07X25H13)
* Справочно: наружный диаметр и толщина стенки. Допускается распространение на другие типоразмеры сварного соединения с учетом указанных радиусов кривизны и номинальных толщин стенок свариваемых деталей.						
** Допускается в условное обозначение сварных соединений включать ссылку на требование КД, решения (технические решения), ТУ на ремонт, ТИ, КТД.						

Таблица 5.18 – Номенклатура групп одностипных однородных наплавов сталей 20, 22К и CREUSEL SO 330E

Условный типоразмер наплавки, мм *	Наплавочный (сварочный) материал, марка	Способ наплавки	Необходимость предварительного и сопутствующего подогрева при наплавке	Вид термообработки; температура и продолжительность выдержки
Группа ОО–НП–01				
∅ 82	Св-04Х19Н11М3	52	-	-
Группа ОО–НП–02				
∅ 82	ЭА-400/10У	30	-	-
Группа ОМ–НП–03				
836 x 36 828 x 38 836 x 42 1020 x 44 1026 x 63 1040 x 70 1046 x 73 2300 x 105	ЗИО-8, ЦЛ-25/1	30	60 – 100 ⁰ С при наплавке первого слоя	-
Группа ОМ–НП–04				
836 x 36 828 x 38 836 x 42 1020 x 44 1026 x 63 1040 x 70 1046 x 73 2300 x 105	Св-07Х25Н13	52	60 – 100 ⁰ С при наплавке первого слоя	-
Группа ОМ–НП–05				
325 x 16	Св-04Х19Н11М3	52 (ТИ 840.07)	-	-
Группа ОМ–НП–06				
836 x 36	УОНИИ-13/55	30	60 – 100 ⁰ С при наплавке первого слоя	630-660 ⁰ С, Время выдержки 2 часа
Группа ОМ–НП–07				
836 x 36	УОНИИ-13/55	30 (при объеме наплавленного металла менее 250 см ³)	60 – 100 ⁰ С при наплавке первого слоя	-
Группа ОМ–НП–08				
	ЭА-400/10Т	30	-	Для 08Х18Н10Т

Окончание таблицы 5.18

Условный типоразмер наплавки, мм *	Наплавочный (сварочный) материал, марка	Способ наплавки	Необходимость предварительного и сопутствующего подогрева при наплавке	Вид термообработки; температура и продолжительность выдержки
Группа ОМ–НП–09				
	Св-04X19Н11М3	52	-	Для 08X18Н10Т
* Справочно: наружный диаметр и толщину стенки. Допускается распространение на другие типоразмеры сварного соединения с учетом указанных радиусов кривизны и номинальных толщин стенок свариваемых деталей.				

Таблица 5.19 – Номенклатура групп одностипных двойных наплавов

Основной материал, марка	Наплавочный (сварочный) материал, марка	Способ наплавки	Необходимость предварительно-го и сопутствующего подогрева при наплавке	Вид термообработки; температура и продолжительность выдержки
Группа ДМ-НП-01				
15Х2МФА, 15Х2МФА-А	Первый слой: ЗИО-8, ЦЛ-25/1. Второй слой: ЭА-898/21Б	30	150 °С	–
Группа ДМ-НП-02				
15Х2МФА, 15Х2МФА-А	Первый слой: Св-07Х25Н13. Второй слой: Св-04Х20Н10Г2Б, Св-08Х19Н10Г2Б	52	150 °С	–
Группа ДМ-НП-03				
10ГМФА	Первый слой: ЭА-395/9. Второй слой: ЭА-400/10У, ЭА-400/10Т. Третий слой: ЭА-898/21Б	30	120 °С	–
Группа ДМ-НП-04				
08Х18Н10Т	Первый слой: Св-07Х25Н13. Второй слой: Св-08Х14Н8С3Б	52	120 °С	–
Группа ДМ-НП-05				
15Х2НМФА, 15Х2НМФА-А	Первый слой: ЗИО-8, ЦЛ-25/1. Второй слой: ЭА-898/21Б	30	150 °С	–
Группа ДМ-НП-06				
15Х2НМФА, 15Х2НМФА-А	Первый слой: Св-07Х25Н13. Второй слой: Св-04Х20Н10Г2Б, Св-08Х19Н10Г2Б	52	150 °С	–
Группа ДМ-НП-07				
10ГН2МФА	Первый слой: ЦЛ-25/1 (ЗИО-8), Второй слой: ЦТ-24	30	120 °С	–

Продолжение таблицы 5.19

Основной материал, марка	Наплавочный (сварочный) материал, марка	Способ наплавки	Необходимость предварительного и сопутствующего подогрева при наплавке	Вид термообработки; температура и продолжительность выдержки
Группа ДМ-НП-08				
10ГН2МФА	Первый слой: Св-07Х25Н13. Второй слой: Св-08Х14Н8С3Б	52	120 °С	–
Группа ДМ-НП-09				
12Х2МФА	Первый слой: ЗИО-8 Второй слой: ЦТ-15	30	–	–
Группа ДМ-НП-10				
12Х2МФА	Первый слой: Св-07Х25Н13. Второй слой: Св-04Х19Н11М3.	52 (ТПР-23-016)	–	–
Группа ДМ-НП-11				
12Х2МФА	Первый слой: ЦТ-10 или ЭА-898/21Б. Второй слой: ЗИО-8 или ЦЛ-25. Третий слой: ЭА-898/21Б или ЦТ-15К	30 (ТПР-23-016)	1-й слой температура предварительного и сопутствующего подогрева $t=150\text{ }^{\circ}\text{C}$	–
Группа ДМ-НП-12				
12Х2МФА	Первый слой: Св-07Х25Н13. Второй слой: Св-04Х20Н10Г2Б. Третий слой и последующие: Св-08Х19Н10Г2Б	53 (ТПР-23-016)	1-й слой температура предварительного и сопутствующего подогрева $t=150\text{ }^{\circ}\text{C}$	–
Группа ДМ-НП-13				
22К	Первый слой ЗИО-8, второй и последующие ЭА-898/21Б (ЦТ-24)	30	150	–

Окончание таблицы 5.19

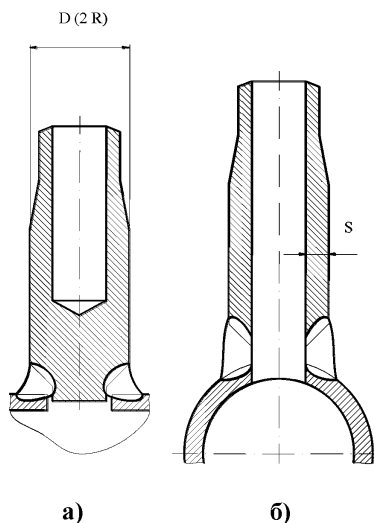
Основной материал, марка	Наплавочный (сварочный) материал, марка	Способ наплавки	Необходимость предварительного и сопутствующего подогрева при наплавке	Вид термообработки; температура и продолжительность выдержки
Группа ДМ-НП-14				
22К	Первый слой ЭА-395/9, второй и последующие ЭА-400/10Т (предварительная наплавка кромок)	30	–	–

Приложение А (справочное)

Определяющие геометрические характеристики сварных соединений штуцеров, изготовленных по ОСТ 24.125.41-89 и ОСТ 24.125.11-89, для отнесения их к группам однотипных угловых сварных соединений

А.1 Определяющими геометрическими характеристиками сварных соединений являются радиус кривизны поверхности и толщина стенки привариваемой детали. Толщина стенки и радиус кривизны поверхности основной детали не учитываются.

А.2 При определении радиуса кривизны поверхности и толщины стенки штуцеров, изготовленных по ОСТ 24.125.41 и ОСТ 24.125.11, следует руководствоваться указаниями рисунка А.1.



- а) до растачивания (рассверливания);
б) после растачивания (рассверливания).

Рисунок А.1 – Сварные соединения штуцеров, изготовленных
по ОСТ 24.125.41 и ОСТ 24.125.11

Библиография

- [1] ТУ ЭО 1.2.4.03.003.0006-2013 Регенератор (черт. 269.01.00.000). Технические условия на ремонт
- [2] ТУ ЭО 0018-94 Подогреватели низкого давления ПН-1800-42-8-1А, ПН-1800-42-8-ПА, ПН-1800-42-8-ША, ПН-1800-42-8-1VA (черт. 08.8111.299). Технические условия на ремонт
- [3] ТУ ЭО 0077-98 Подогреватели низкого давления ПН-3000-25-16-ША и ПН-3000-25-16-IVA (черт.08.8111.303 и 08.8111.304). Технические условия на ремонт
- [4] ТУ ЭО 0078-98 Подогреватели высокого давления ПВ 2500-97-10А, ПВ 2500-97-18А, ПВ 2500-97-28А (черт. 08.8111.258, 08.8111.260, 08.8111.264). Технические условия на ремонт
- [5] ТУ ЭО 0090-98 Технологический конденсатор (черт. 08.8118.017). Технические условия на ремонт
- [6] ТУ ЭО 0140-2000 Сепараторы – пароперегреватели СПП-1000 (черт. 302-4277-001, 302-4070-001). Технические условия на ремонт
- [7] ТУ ЭО 0199-2003 Теплообменник аварийного расхолаживания (чертеж 08.8111.335). Технические условия на ремонт
- [8] ТУ ЭО 0492-2012 Подогреватель низкого давления ПН-1200-25-6-1А-М1 ОСТ 108.271.28-81 (ВИФР.300119.539).
Подогреватель низкого давления ПН-1200-25-6-1А-М3 ОСТ 108.271.28-81 (ВИФР.300119.540). Технические условия на ремонт
- [9] ТУ ЭО 1.2.4.03.003.551-2013 Сепаратор – пароперегреватель СПП-500-1 (черт. 269-4001-001). Технические условия на ремонт

Лист согласования

РД ЭО 1.1.2.25.0286-2014 «Номенклатура групп одностыльных сварных соединений и наплавов оборудования и трубопроводов систем АС с РУ ВВЭР-440, ВВЭР-1000 и РБМК-1000. Требования»

Первый заместитель директора
по производству и эксплуатации
АЭС



О.Г. Черников

и.о. Заместитель директора по
производству и эксплуатации
АЭС - директор Департамента
по техническому обслуживанию,
ремонту и монтажу АЭС



А.Г. Крупский

Нормоконтролер



М.А. Михайлова

Лист согласования

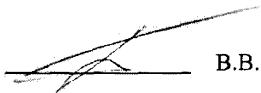
РД ЭО 1.1.2.25.0286-2014«Номенклатура групп однотипных сварных соединений и наплавok оборудования и трубопроводов систем АС с РУ ВВЭР-440, ВВЭР-1000 и РБМК-1000. Требования»

Заместитель главного инженера по ремонту филиала ОАО «Концерн Росэнергоатом» «Балаковская атомная станция»	Письмо ОППР-1-55/2134 От 21.11.14	Е.Ф. Соболев
Заместитель главного инженера по ремонту филиала ОАО «Концерн Росэнергоатом» «Белоярская атомная станция»	Письмо № 24-19т-1443 от 24.11.2014	В.В. Зениц
Заместитель главного инженера по ремонту филиала ОАО «Концерн Росэнергоатом» «Калининская атомная станция»	Письмо № 03-43/186 от 14.01.2015	О.Г. Волков
И.о. заместителя главного инженера по ремонту филиала ОАО «Концерн Росэнергоатом» «Кольская атомная станция»	Письмо № 18-15032 от 11.12.2014	И.В. Сметанин
Заместитель главного инженера по ремонту филиала ОАО «Концерн Росэнергоатом» «Курская атомная станция»	Письмо № 21/24699 от 26.11.2014	А.В. Мезенцев
Главный инженер филиала ОАО «Концерн Росэнергоатом» «Ленинградская атомная станция»	Письмо № 9/Ф09/01/7586 от 26.11.2014	К.Г. Кудрявцев
Заместитель главного инженера по ремонту филиала ОАО «Концерн Росэнергоатом» «Нововоронежская атомная станция»	Факс № 117/239 от 19.11.2014	А.В. Залозный
Главный инженер филиала ОАО «Концерн Росэнергоатом» «Ростовская атомная станция»	Письмо № 45-21/1393э от 27.11.2014	А.Г. Жуков
Главный инженер филиала ОАО «Концерн Росэнергоатом» «Смоленская атомная станция»	Письмо № 57-12/6209 от 26.11.2014	А.И. Васильев

Лист визирования

РД ЭО 1.1.2.25.0286-2014 «Номенклатура групп однотипных сварных соединений и наплавов оборудования и трубопроводов систем АС с РУ ВВЭР-440, ВВЭР-1000 и РБМК-1000. Требования»

Заместитель директора ВНИИАЭС - НТП
– директор отделения управления
ресурсом АЭС



В.В. Потапов

Руководитель Департамента научно-
технической поддержки технического об-
служивания и ремонта



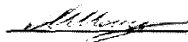
Ю.А. Янченко

Заместитель руководителя Департамента
научно-технической поддержки техниче-
ского обслуживания и ремонта



С.А. Ткачук

Начальник отдела стандартизации
и качества



А.А. Шандро

Нормоконтролер



О.Ю. Збарская

Акционерное общество
«Российский концерн по производству электрической
и тепловой энергии на атомных станциях»

(АО «Концерн Росэнергоатом»)

ПРИКАЗ

24.02.2016

№ 9/221-17

Москва

Об утверждении и введении
в действие Изменения № 1
в РД ЭО 1.1.2.25.0286-2014

В целях повышения эффективности технического обслуживания и ремонта систем и оборудования атомных станций АО «Концерн Росэнергоатом»

ПРИКАЗЫВАЮ:

1. Утвердить и ввести в действие с 01.05.2016 Изменение № 1 в РД ЭО 1.1.2.25.0286-2014 «Номенклатура групп однотипных сварных соединений и наплавов оборудования и трубопроводов систем АС с РУ ВВЭР-440, ВВЭР-1000 и РБМК-1000. Требования», введенный в действие приказом ОАО «Концерн Росэнергоатом» от 11.03.2015 № 9/254-П (далее – Изменение № 1, приложение).

2. Заместителям Генерального директора – директорам филиалов АО «Концерн Росэнергоатом» – действующих атомных станций и руководителям структурных подразделений центрального аппарата АО «Концерн Росэнергоатом» принять Изменение № 1 в РД ЭО 1.1.2.25.0286-2014 к руководству и исполнению.

3. Департаменту планирования производства, модернизации и продления срока эксплуатации (Дементьев А.А.) внести в установленном порядке Изменение № 1 в РД ЭО 1.1.2.25.0286-2014 в Указатель технических документов, регламентирующих обеспечение безопасности на всех этапах жизненного цикла атомных станций (обязательных и рекомендуемых к использованию).

И.о. Генерального директора



О.Г. Черников

Приложение

УТВЕРЖДЕНО

приказом

АО «Концерн Росэнергоатом»

от 24.02.2016 № 9/221-17

Изменение № 1

в РД ЭО 1.1.2.25.0286-2014 «Номенклатура групп одностыльных сварных соединений и наплавки оборудования и трубопроводов систем АС с РУ ВВЭР-440, ВВЭР-1000 и РБМК-1000. Требования»,

введенный в действие приказом ОАО «Концерн Росэнергоатом» от 11.03.2015 № 9/254-П (далее – РД ЭО 1.1.2.25.0286-2014)

Дополнить таблицу 5.12 раздела 5 РД ЭО 1.1.2.25.0286-2014 следующими сведениями:

«

Условный типоразмер сварного соединения, мм *	Номинальная толщина привариваемой детали S, мм	Радиус кривизны поверхности привариваемой детали в зоне сварки R, мм	Присадочный материал, марка	Способ сварки	Условное обозначение (обозначения) сварного соединения **
Группа ПП-ТР-07					
20 x 2,5	S≤3	R≤12,5	Св-08ГС, Св-08Г2С, Св-08ГС-О, Св-08Г2С-О	52	4-01

».

Заместитель директора по производству и эксплуатации АЭС – директор Департамента по техническому обслуживанию, ремонту и монтажу АЭС

А.Г. Крупский



РОСЭНЕРГОАТОМ
ЭЛЕКТРОЭНЕРГЕТИЧЕСКИЙ ДИВИЗИОН РОСАТОМА

Открытое акционерное общество
«Российский концерн по производству электрической
и тепловой энергии на атомных станциях»

(ОАО «Концерн Росэнергоатом»)

ПРИКАЗ

11.03.2015

№ 9/254-П

Москва

О введении в действие
РД ЭО 1.1.2.25.0286-2014

В целях повышения эффективности технического обслуживания и ремонта систем и оборудования атомных станций ОАО «Концерн Росэнергоатом»

ПРИКАЗЫВАЮ:

1. Ввести в действие с 12.05.2015 РД ЭО 1.1.2.25.0286-2014 «Номенклатура групп однотипных сварных соединений и наплавов оборудования и трубопроводов систем АС с РУ ВВЭР-440, ВВЭР-1000 и РБМК-1000. Требования» (далее - РД ЭО 1.1.2.25.0286-2014, приложение).

2. Заместителям Генерального директора - директорам филиалов ОАО «Концерн Росэнергоатом» - действующих атомных станций и руководителям структурных подразделений центрального аппарата ОАО «Концерн Росэнергоатом» принять РД ЭО 1.1.2.25.0286-2014 к руководству и исполнению.

3. Департаменту планирования производства, модернизации и продления срока эксплуатации (Дементьев А.А.) внести в установленном порядке РД ЭО 1.1.2.25.0286-2014 в Указатель технических документов, регламентирующих обеспечение безопасной эксплуатации энергоблоков АС (обязательных и рекомендуемых к использованию), часть III, подраздел 3.1.1.

4. Признать утратившими силу с 12.05.2015 приказы:

4.1. ГП концерн «Росэнергоатом» от 22.04.2002 № 217 «О введении в действие РД ЭО 0286-01».

4.2. ФГУП концерн «Росэнергоатом» от 29.12.2006 № 1277 «Об изменении РД ЭО 0286-01».

4.3. ОАО «Концерн Росэнергоатом» от 20.07.2011 № 9/827-П «О внесении изменения в РД ЭО 0286-01».

4.4. ОАО «Концерн Росэнергоатом» от 19.12.2011 № 9/1327-П «Об утверждении и введении в действие Изменения № 3 в РД ЭО 0286-01».

4.5. ОАО «Концерн Росэнергоатом» от 06.06.2012 № 9/528-П «Об изменении № 4 в РД ЭО 0286-01».

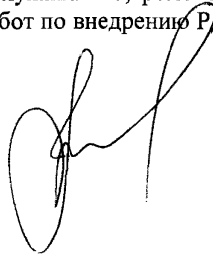
4.6. ОАО «Концерн Росэнергоатом» от 17.04.2013 № 9/371-П «Об утверждении и введении в действие Изменения № 5».

4.7. ОАО «Концерн Росэнергоатом» от 17.02.2014 № 9/158-П «Об утверждении и введении в действие Изменений» в части введения в действие изменения № 6 в РД ЭО 0286-01.

4.8. ОАО «Концерн Росэнергоатом» от 25.06.2014 № 9/700-П «Об утверждении и введении в действие Изменения № 7 в РД ЭО 0286-01».

5. Департаменту по техническому обслуживанию, ремонту и монтажу АЭС (Крупский А.Г.) обеспечить координацию работ по внедрению РД ЭО 1.1.2.25.0286-2014.

Генеральный директор



Е.В. Романов