
МЕЖГОСУДАРСТВЕННЫЙ СОВЕТ ПО СТАНДАРТИЗАЦИИ, МЕТРОЛОГИИ И СЕРТИФИКАЦИИ
(МГС)

INTERSTATE COUNCIL FOR STANDARDIZATION, METROLOGY AND CERTIFICATION
(ISC)

МЕЖГОСУДАРСТВЕННЫЙ
СТАНДАРТ

ГОСТ
IEC 60436—
2016

**МАШИНЫ ЭЛЕКТРИЧЕСКИЕ
ПОСУДОМОЕЧНЫЕ
БЫТОВОГО НАЗНАЧЕНИЯ**

Методы измерения рабочих характеристик

(IEC 60436:2012, IDT)

Издание официальное



Москва
Стандартинформ
2017

Предисловие

Цели, основные принципы и основной порядок проведения работ по межгосударственной стандартизации установлены ГОСТ 1.0—2015 «Межгосударственная система стандартизации. Основные положения» и ГОСТ 1.2—2015 «Межгосударственная система стандартизации. Стандарты межгосударственные, правила и рекомендации по межгосударственной стандартизации. Правила разработки, принятия, обновления и отмены»

Сведения о стандарте

1 ПОДГОТОВЛЕН Открытым акционерным обществом «Всероссийский научно-исследовательский институт сертификации» (ОАО «ВНИИС») на основе собственного перевода на русский язык англоязычной версии международного стандарта, указанного в пункте 5

2 ВНЕСЕН Федеральным агентством по техническому регулированию и метрологии

3 ПРИНЯТ Межгосударственным советом по стандартизации, метрологии и сертификации (протокол от 25 октября № 92-П)

За принятие проголосовали:

Краткое наименование страны по МК (ИСО 3166) 004—97	Код страны по МК (ИСО 3166) 004—97	Сокращенное наименование национального органа по стандартизации
Армения	AM	Минэкономики Республики Армения
Казахстан	KZ	Госстандарт Республики Казахстан
Киргизия	KG	Кыргызстандарт
Россия	RU	Росстандарт

4 Приказом Федерального агентства по техническому регулированию и метрологии от 25 ноября 2016 г. № 1800-ст межгосударственный стандарт ГОСТ IEC 60436—2016 введен в действие в качестве национального стандарта Российской Федерации с 1 июня 2017 г.

5 Настоящий стандарт идентичен международному стандарту IEC 60436:2012 «Машины электрические посудомоечные бытового назначения. Методы измерения рабочих характеристик» («Electric dishwashers for household use — Methods for measuring the performance», IDT).

Международный стандарт разработан Техническим комитетом по стандартизации IEC/TC 59 «Эксплуатационные характеристики бытовых электрических приборов» подкомитетом 59A «Электрические посудомоечные машины».

При применении настоящего стандарта рекомендуется использовать вместо ссылочных международных стандартов межгосударственные стандарты, сведения о которых приведены в дополнительном приложении ДА

6 ВВЕДЕН ВПЕРВЫЕ

Информация об изменениях к настоящему стандарту публикуется в ежегодном информационном указателе «Национальные стандарты», а текст изменений и поправок — в ежемесячном информационном указателе «Национальные стандарты». В случае пересмотра (замены) или отмены настоящего стандарта соответствующее уведомление будет опубликовано в ежемесячном информационном указателе «Национальные стандарты». Соответствующая информация, уведомление и тексты размещаются также в информационной системе общего пользования — на сайте Федерального агентства по техническому регулированию и метрологии в сети Интернет (www.gost.ru)

© Стандартиформ, 2017

В Российской Федерации настоящий стандарт не может быть полностью или частично воспроизведен, тиражирован и распространен в качестве официального издания без разрешения Федерального агентства по техническому регулированию и метрологии

Содержание

1 Область применения	1
2 Нормативные ссылки	1
3 Термины и определения	2
4 Перечень измерений	3
5 Общие условия измерений	3
6 Функциональные характеристики мойки	6
7 Функциональные характеристики сушки	18
8 Потребление энергии, воды и время	21
9 Издаваемый и распространяемый в воздухе шум	22
Приложение А (обязательное) Комплекты посуды и предметы сервировки (загрузка не типа АНАМ — Ассоциация производителей бытовых приборов)	23
Приложение В (обязательное) Загрузка типа АНАМ (использовать для посудомоечных машин другого типа, в частности характерных для США)	25
Приложение С (справочное) Пояснения по нанесению загрязнения	28
Приложение D (обязательное) Испытательные материалы для лабораторий	30
Приложение E (обязательное) Описание эталонной машины (Тип 1)	33
Приложение F (справочное) Адреса поставщиков	36
Приложение G (обязательное) Микроволновая печь и термошкаф с прямой циркуляцией	39
Приложение H (справочное) Руководство для оценки функциональных характеристик мойки	41
Приложение I (обязательное) Испытательный корпус для встроенной посудомоечной машины	42
Приложение J (справочное) Схема производственных операций — последовательность испытания к настоящему стандарту	43
Приложение K (обязательное) Таблица оттенков	44
Приложение L (справочное) Формат протокола испытания	45
Приложение M (справочное) Регулирование потребления воды в эталонной машине	47
Приложение N (обязательное) Описание эталонной машины (Тип 2)	48
Приложение O (обязательное) Дополнительные аспекты потребления энергии посудомоечными машинами (основано на 59D/343/CDV)	51
Приложение ДА (справочное) Сведения о соответствии ссылочных международных стандартов межгосударственным стандартам	54
Библиография	55

Введение

Настоящий стандарт применим к электрическим посудомоечным машинам бытового назначения, которые используют горячую и/или холодную воду.

Термины, применяемые в настоящем стандарте, выделены полужирным шрифтом.

Текст Изменения № 1 (2009) и Изменения № 2 (2012) к международному стандарту IEC 60436:2004 выделен сплошной вертикальной линией, расположенной справа от приведенного текста изменения на нечетных страницах, слева — на четных.

**МАШИНЫ ЭЛЕКТРИЧЕСКИЕ ПОСУДОМОЕЧНЫЕ
БЫТОВОГО НАЗНАЧЕНИЯ****Методы измерения рабочих характеристик**

Electric dishwashers for household use. Methods for measuring the performance

Дата введения — 2017—06—01

1 Область применения

Настоящий стандарт применим к электрическим посудомоечным машинам бытового назначения, которые используют горячую и/или холодную воду.

Настоящий стандарт устанавливает основные функциональные характеристики электрических посудомоечных машин бытового назначения, а также подробно описывает методы измерения данных характеристик.

Настоящий стандарт не устанавливает требования к безопасности и рабочим характеристикам.

2 Нормативные ссылки

Для применения настоящего стандарта необходимы следующие ссылочные документы. Для датированных ссылок применяют только указанное издание ссылочного документа, для недатированных ссылок применяют последнее издание ссылочного документа (включая все его изменения):

IEC 60350, Electric cooking ranges, hobs, ovens and grills for household use — Methods for measuring performance (Плиты, плитки, жарочные шкафы и грили бытовые электрические. Методы измерения рабочих характеристик)

IEC 60704-2-3, Household and similar electrical appliances — Test code for the determination of airborne acoustical noise — Part 2-3: Particular requirements for dishwashers (Приборы электрические бытовые и аналогичного назначения. Свод правил по определению издаваемого и распространяющегося в воздухе шума. Часть 2-3. Частные требования к посудомоечным машинам)

IEC 60704-3, Household and similar electrical appliances — Test code for the determination of airborne acoustical noise — Part 3: Procedure for determining and verifying declared noise emission values (Приборы электрические бытовые и аналогичного назначения. Свод правил по определению издаваемого и распространяющегося в воздухе шума. Часть 3. Методика определения и проверки заявленных значений излучения шума)

IEC 60705, Household microwave ovens — Methods for measuring performance (Печи микроволновые бытового назначения. Методы измерения рабочих характеристик)

IEC 60734, Household electrical appliances. Performance. Hard water for testing (Приборы электробытовые. Эксплуатационные характеристики. Жесткая вода для испытаний)

IEC 62301, Household electrical appliances — Measurement of standby power (Бытовые электрические приборы. Измерения резервной энергии)

ISO 607, Surface active agents and detergents — Methods of sample division (Вещества поверхностно-активные и детергенты. Методы деления проб)

АНАМ DW-1:2003, Performance testing methods for household electric dishwashers (Методы испытания функциональных характеристик для бытовых электрических посудомоечных машин)

3 Термины и определения

В настоящем стандарте применены следующие термины с соответствующими определениями.

3.1 посудомоечная машина (dishwasher): Машина, которая моет, ополаскивает и сушит столовую посуду, изделия из стекла, столовые приборы и в некоторых случаях кухонные принадлежности химическими, механическими, тепловыми и электрическими средствами. Посудомоечная машина может иметь или не иметь специальное действие сушки в конце программы.

3.2 номинальная вместимость посудомоечной машины (rated dishwasher capacity): Целое число комплектов посуды вместе с предметами сервировки (см. приложения А и В), заявленное производителем, которое может быть вымыто и высушено при загрузке в соответствии с инструкциями изготовителя.

3.3 действие (operation): Каждое событие, которое возникает в течение программы посудомоечной машины, в частности мойка, ополаскивание или сушка.

3.4 программа (programme): Серия действий, которые предопределены для посудомоечной машины и заявлены как подходящие для определенных уровней загрязнения и/или типа загрузки, которые формируют вместе полный цикл.

3.5 цикл (cycle): Законченный процесс мойки, ополаскивания и сушки, как определено выбранной программой, состоящей из серии действий.

3.6 время программы (time): Время программы измеряют от запуска программы (за исключением любых отсрочек, программируемых пользователем) до указания индикатором на конец программы. Если индикатор указания конца программы отсутствует, время программы равняется времени цикла.

3.7 время цикла (cycle time): Время цикла измеряют от запуска программы (за исключением любых отсрочек, программируемых пользователем) до прекращения всех действий (т. е. конец цикла).

3.8 автоматический дозатор (automatic dispenser): Устройство, активизируемое автоматически, которое вводит или дозирует моющее средство, ополаскиватель и прочее один или несколько раз в посудомоечную машину в определенное время в течение цикла посудомоечной машины.

3.9 неавтоматический дозатор (non-automatic dispenser): Устройство, обычно зафиксированная чаша или полость на дверце посудомоечной машины, ее обшивке или корзине для посуды внутри посудомоечной машины, куда закладывают предварительно отмеренное количество моющего средства, ополаскивателя и прочее перед началом цикла посудомоечной машины.

3.10 смягчитель воды (water softener): Устройство, которое уменьшает жесткость воды.

3.11 корзина (rack): Подставка для посуды, столовых приборов и/или изделий из стекла в посудомоечной машине.

3.12 моющее средство (detergent): Моющее средство в форме порошка, гранул, таблеток или жидкости, изготовленное для использования в бытовых электрических посудомоечных машинах для содействия в удалении пищевых загрязнений химическими средствами.

Примечание — Для применения в настоящем стандарте указано эталонное моющее средство в форме порошка (см. 5.7).

3.13 ополаскиватель (rinse agent): Химическое вещество, добавляемое в воду на последнем действии ополаскивания для улучшения эффекта высыхания и сокращения водяных следов.

Примечание — Для применения в настоящем стандарте указаны два эталонных ополаскивателя (см. 5.8).

3.14 предметы сервировки (serving pieces): Определенный набор фаянсовой посуды и столовых приборов для сервировки (см. приложения А и В).

3.15 комплект посуды (place setting): Определенный набор фаянсовой посуды, изделий из стекла и столовых приборов для использования одним человеком (см. приложения А и В).

3.16 нерабочий режим (off mode): Режим, когда устройство отключено при помощи средств управления или выключателя, которые доступны и предназначены для операции пользователем во время нормальной эксплуатации, чтобы достигнуть самого низкого расхода энергии, которое может сохраняться в течение неопределенного времени; устройство связано с источником энергии и используется в соответствии с инструкциями производителя.

Примечания

1 Если нет никаких средств управления, посудомоечную машину оставляют до возвращения к состоянию устойчивого распределения энергии самостоятельно.

2 Если у посудомоечной машины нет выключателя питания, предназначенного для пользователя, чтобы активировать режим отключения, тогда отключенный режим идентичен оставленному режиму.

3.17 режим ожидания (left on mode): Режим с самым низким расходом энергии, который может сохраниться в течение неопределенного времени после завершения программы и разгрузки машины без дальнейшего вмешательства пользователя.

Примечание — В некоторых устройствах этот режим может быть эквивалентен нерабочему режиму.

3.18 режим отложенного старта (delay start mode): Режим со средним расходом энергии, где пользователь выбрал указанную задержку до начала программы. Этот способ применим только к посудомоечным машинам, которые предоставляют функцию начала задержки пользователю.

Примечание — Режим отложенного старта — режим короткой продолжительности (временный), таким образом продолжительность должна всегда заявляться с мощностью или потреблением энергии. Частота использования и выбранная продолжительность будут зависеть от ряда факторов и могут изменяться значительно независимо от отдельных пользователей.

4 Перечень измерений

Стандартные методы измерения функциональных характеристик определены следующими:

- функциональная характеристика мойки в соответствии с разделом 6;
- функциональная характеристика сушки в соответствии с разделом 7;
- потребление энергии, воды и время мойки в соответствии с разделом 8;
- издаваемый и распространяемый в воздухе шум в соответствии с разделом 9.

5 Общие условия измерений

5.1 Общее

Инструкции изготовителя посудомоечной машины, относящиеся к установке и использованию посудомоечной машины, должны быть соблюдены, за исключением тех случаев, когда есть противоречие, в этом случае настоящий стандарт имеет приоритетное значение.

Испытания функциональных характеристик в соответствии с настоящим стандартом должны быть проведены на новой машине с эталонной машиной, работающей параллельно с машиной, проходящей испытание, т. е. в то же время, при тех же условиях, с использованием загрязнений, приготовленных в одно время из одной партии.

Эталонная машина должна соответствовать описанию, приведенному в приложении E или приложении N.

Эталонная машина должна быть всегда установлена как отдельно стоящая машина независимо от типа машины, проходящей испытание.

Перед выполнением измерений посудомоечная машина и эталонная машина должны быть проверены для подтверждения их надлежащего функционирования.

Все испытания следует начинать с приборами, находящимися при температуре окружающей среды в соответствии с 5.5.

5.1.1 Отдельно стоящие посудомоечные машины

Посудомоечные машины должны быть испытаны как отдельно стоящие, за исключением тех случаев, когда они сконструированы как встроенные или интегрированные (см. 5.1.2). Посудомоечные машины, которые могут быть установлены как свободно стоящие или как встроенные/интегрированные, должны быть испытаны как свободно стоящие.

5.1.2 Встроенные и интегрированные посудомоечные машины

Встроенные посудомоечные машины должны быть установлены в корпус (см. рисунок I.1).

Передний край корпуса посудомоечной машины (за исключением дверцы) должен быть от 20 до 25 мм позади переднего края испытательного корпуса. Если это требуется инструкциями изготовителя, корпус должен быть оборудован вентиляционными отверстиями соответствующим образом.

Если прибор снабжен прокладками, накладками или другими специальными средствами из твердого или эластичного материала для перекрытия пустых пространств между корпусом прибора и корпусом шкафа, данные средства должны быть использованы соответствующим образом. Если такие средства не предусмотрены, пустые пространства остаются незакрытыми.

Приборы, предназначенные для интегрирования, следует устанавливать при тех же условиях, что и встроенные приборы. Дверца посудомоечной машины дополнительно должна быть оборудована в

соответствии с инструкцией изготовителя фасадом максимального размера, допустимого изготовителем, из аналогичного материала и одинаковой толщины, что и испытательный корпус (см. приложение I).

Кроме того, для интегрированных типов испытательный корпус должен быть оборудован в соответствии с инструкциями изготовителя на нижней передней стороне плинтусом максимальной высоты, которая соотносится с размером фасадной панели на дверце прибора из аналогичного материала и одинаковой толщины, что и испытательный корпус (см. приложение I). Если инструкции изготовителя отсутствуют, плинтус, описанный выше, должен быть прижат к плинтусу прибора.

5.2 Кондиционирование машины, подлежащей испытанию, и последовательность процедуры испытания

Перед проведением испытаний функциональных характеристик посудомоечная машина должна отработать как минимум три полных цикла с чистой загрузкой эталонным моющим средством (см. 5.7) без ополаскивателя. Следующим циклом может быть измерение шума в соответствии с разделом 9. Никакие дополнительные циклы не следует выполнять на машине, подлежащей испытанию, между последовательными шагами, указанными в следующей процедуре.

Испытания следует проводить в следующем порядке: функциональные характеристики мойки (см. раздел 6), затем функциональные характеристики сушки (см. раздел 7). Определение расхода энергии, воды и времени цикла/программы (см. раздел 8) должно быть сделано одновременно с испытанием функциональных характеристик мойки (см. раздел 6).

Примечания

1 Вышеуказанная последовательность испытаний необходима для лучшей воспроизводимости результатов, т. е. для избежания изменений в функциональных характеристиках сушки из-за старения пластиковых частей в посудомоечной машине (например, корзины).

2 Любые циклы или действия, выполненные на приборе в ходе изготовления изделия, игнорируют.

3 При измерении шума требуется, чтобы испытание проводилось перед тем, как дозатор ополаскивателя будет заполнен в первый раз.

5.3 Электрическое питание машин

5.3.1 Электрическое питание испытываемой машины

5.3.1.1 Напряжение

Испытательное напряжение должно быть номинальным напряжением машины, и его следует поддерживать в диапазоне $\pm 2\%$ в течение испытания. Если указан диапазон напряжений, испытательное напряжение должно быть номинальным напряжением сети той страны, в которой предполагается использовать прибор. Измеренное напряжение должно быть зарегистрировано.

Примечание — Если номинальное напряжение машины отличается от напряжения сети страны предполагаемого использования, измерения должны быть проведены при номинальном напряжении этой страны.

5.3.1.2 Частота

Частота питания должна быть номинальной частотой машины, и ее следует поддерживать в диапазоне $\pm 1\%$ в течение испытания. Если указан диапазон частот, испытание должно быть проведено при номинальной частоте той страны, в которой предполагается использовать прибор. Измеренная частота должна быть зарегистрирована.

Примечание — Если номинальная частота машины отличается от частоты сети страны предполагаемого использования, измерения следует проводить при номинальной частоте этой страны.

5.3.2 Электрическое питание для эталонной машины

5.3.2.1 Напряжение

Напряжение питания должно быть 230 В переменного тока, и его следует поддерживать в пределах $\pm 2\%$ в течение испытания. Измеренное напряжение должно быть зарегистрировано.

5.3.2.2 Частота

Частота питания должна быть 50 Гц, и ее следует поддерживать в пределах $\pm 1\%$ в течение испытания. Измеренная частота должна быть зарегистрирована.

5.4 Программа испытания

Первая программа, которая подлежит испытанию, должна быть той, которую изготовитель рекомендует для загрузки нормального загрязнения.

Примечание — В некоторых странах изготовитель обязан заявить программу, которая будет использоваться в целях энергетической маркировки (что может быть не связано с загрузкой нормального загрязнения); в этом случае эта программа должна быть испытана первой.

Одинаковая программа должна быть использована для измерения функциональных характеристик мойки в соответствии с разделом 6, функциональных характеристик сушки в соответствии с разделом 7, потребления энергии и воды, а также времени в соответствии с разделом 8 и шума в соответствии с разделом 9, если испытание проводится.

После этого могут быть испытаны дополнительные программы.

5.5 Условия окружающей среды

Следующие условия окружающей среды следует поддерживать при испытаниях.

Требования к методу сушки в сушильном шкафу:

- температура окружающей среды в помещении — (20 ± 2) °C;
- относительная влажность — (55 ± 10) % RH.

Требования к методу воздушной сушки:

- температура окружающей среды в помещении — (20 ± 2) °C;
- относительная влажность — (65 ± 10) % RH.

Температура окружающей среды и относительная влажность, измеренные в ходе испытания, должны быть зарегистрированы в протоколе испытания.

5.6 Подача воды

5.6.1 Общее

Фактическое состояние воды (температура, жесткость и давление), поддерживаемое в ходе испытаний, должно быть зарегистрировано в протоколе испытания.

Примечание — Некоторые страны указывают температуру горячей воды в регламентирующих целях, в этом случае данная температура воды должна быть использована для испытания.

5.6.2 Подача воды, температура

Температура подаваемой воды должна быть следующей:

- температура подаваемой холодной воды — (15 ± 2) °C;
- температура подаваемой горячей воды:
 - 1) температура, указанная изготовителем, ± 2 °C;
 - 2) там, где указан диапазон, который включает 60 °C, (60 ± 2) °C;
 - 3) там, где указан диапазон, который не включает 60 °C, ближайшее значение к (60 ± 2) °C;
 - 4) (60 ± 2) °C, если инструкции отсутствуют.

5.6.3 Жесткость

Следует использовать воду жесткостью $(2,5 \pm 0,5)$ ммоль/л для районов с жесткой водой или 0,7 ммоль/л для районов с мягкой водой. Если требуется корректировка жесткости воды для соответствия настоящим требованиям, она должна быть проведена в соответствии с IEC 60734 (метод C). Измеренная жесткость воды должна быть зарегистрирована. Жесткость воды, используемой при испытании, должна быть наиболее приемлемой для страны предполагаемого использования.

Примечание — Влияние жесткости воды, варьирующейся между 0,0 ммоль/л и 0,7 ммоль/л, исследуется.

5.6.4 Давление воды

Давление входящей воды на каждый патрубок подвода воды должно быть 240 кПа, и его следует поддерживать в диапазоне ± 20 кПа в ходе всех наполнений. Измеренное давление воды должно быть зарегистрировано. Там, где изготовитель указывает диапазон давления воды, который не включает (240 ± 20) кПа, давление воды должно быть установлено в конце диапазона давления как можно ближе к (240 ± 20) кПа.

5.7 Моющее средство

Эталонное моющее средство C, как описано в приложении D, следует использовать в эталонной машине и испытываемой машине при измерении функциональных характеристик. Количество должно быть таким, как рекомендовано изготовителем, но не более чем $(15,0 + 1,25)$ г на комплект посуды.

Если рекомендации изготовителя отсутствуют, следует использовать (12,0 + 1,0) г на комплект посуды.

Для посудомоечных машин, не оборудованных смягчителем воды и испытываемых с жесткой водой (см. 5.6.3), необходимо следовать рекомендациям изготовителя, но количество не должно превышать (15,0 + 1,25) г на комплект посуды при замачивании и основной мойке. Если рекомендации изготовителя отсутствуют, следует использовать (12,0 + 1,0) г на комплект посуды при замачивании и основной мойке. Количество моющего средства, используемого в граммах на комплект посуды, должно быть зарегистрировано в ходе испытаний.

Моющее средство следует помещать в посудомоечную машину непосредственно перед началом программы. Если дозатор встроен в посудомоечную машину, он должен быть использован. Дозатор должен быть чистым и сухим перед помещением моющего средства. При отсутствии рекомендаций изготовителя моющее средство следует помещать в основное отделение дозатора.

Моющее средство из одной партии следует использовать для испытываемой посудомоечной машины и эталонной посудомоечной машины.

Перед использованием моющее средство должно быть гомогенизировано в соответствии с ISO 607 (см. приложение F для подходящего оборудования).

5.8 Ополаскиватель

Следует использовать ополаскиватель, описанный в приложении D. Для воды жесткостью 2,5 ммоль/л следует использовать ополаскиватель формулы III (кислотный). Для воды жесткостью 0,7 ммоль/л следует использовать ополаскиватель формулы IV (нейтральный).

Примечание 1 — В качестве рекомендации кислотный ополаскиватель должен быть использован с жесткой водой, а нейтральный ополаскиватель — с мягкой водой. Однако когда один тип ополаскивателя, как правило, недоступен в стране предполагаемого использования, другой может быть указан вне зависимости от жесткости воды. В посудомоечных машинах со смягчителями в районах с жесткой водой жесткость при финальном ополаскивании должна быть ниже 0,7 ммоль/л.

Для посудомоечных машин с регулируемым автоматическим дозатором настройка должна быть такой, как рекомендовано изготовителем. При отсутствии такой рекомендации должна быть использована настройка, которая обеспечит использование наименьшего количества ополаскивателя.

Примечание 2 — Любые указания изготовителя пользователю, который может вручную установить первоначальные настройки, основанные на опыте, должны быть проигнорированы.

Для машин без автоматических дозаторов ополаскиватель должен быть добавлен вручную, если это рекомендовано изготовителем, в соответствии с инструкциями.

5.9 Соль

Если посудомоечная машина оборудована смягчителем воды, для которого требуется соль, ее следует использовать в соответствии с инструкциями изготовителя для жесткости воды, используемой при испытании. Для спецификаций соли см. приложение D.

6 Функциональные характеристики мойки

6.1 Общее назначение

Назначение данного испытания состоит в измерении того, насколько хорошо прибор моет нормально загрязненные комплекты посуды и предметы сервировки.

Испытания выполняют параллельно с одной из контрольных машин, указанных в приложении E или приложении N. Загрязнение испытательных загрузок для испытываемых машин и эталонной машины следует готовить параллельно.

Эталонная машина должна работать параллельно с любой испытываемой машиной. Для большого количества испытательных загрузок может потребоваться более одного человека для приготовления загрязнений, однако один человек должен готовить загрязнение одного типа для всех загрузок. Аналогичным образом один человек должен наносить один тип загрязнения для всех загрузок (готовить загрязнения и наносить загрязнения могут разные люди).

Моющее средство и ополаскиватель должны быть использованы в соответствии с 5.7 и 5.8.

Порядок процедуры испытания, как указано в 5.2, должен быть выдержан.

Примечание — Если должна быть предпринята только оценка мойки, то она может быть начата сразу после того, как посудомоечная машина покажет окончание программы и эксперт сможет безопасно обращаться с загрузкой.

6.2 Загрузка

Испытательная загрузка должна состоять из целого числа полных комплектов посуды и соответствующих предметов сервировки (см. приложения А или В), которые вместе составляют номинальную вместимость, заявленную изготовителем.

Примечание — Для эталонной машины всегда используют загрузку, описанную в приложении А, независимо от загрузки, используемой в испытываемой машине.

Все предметы должны быть абсолютно чистыми и сухими, чтобы они могли получить оценку из пяти баллов перед нанесением загрязнения. Любая оценка должна делаться в соответствии с 6.7.

Если предмет загрузки требует мойки или приведения в надлежащее состояние, предметы могут быть вымыты руками или в посудомоечной машине, но все приведенные в надлежащее состояние предметы должны быть вымыты в посудомоечной машине, которая дозирует ополаскиватель (см. приложение D) на последнем действии перед следующим испытанием.

Примечание — Приведение в надлежащее состояние предметов в посудомоечной машине следует делать с использованием моющего средства В или С (см. приложение D).

Любые предметы с дефектами, которые могут повлиять на оценку, со сколами или трещинами должны быть удалены и заменены.

6.3 Загрязняющие вещества

Используют следующие загрязняющие вещества:

- молоко;
- чай;
- мясной фарш;
- яйца;
- овсяные хлопья;
- шпинат;
- маргарин.

Все пищевые продукты для приготовления загрязняющих веществ в соответствии с настоящим стандартом должны быть «пригодного» срока годности или до истечения срока хранения, указанного на продукте. Остатки открытых упаковок с чаем и овсяными хлопьями могут быть использованы для последующих испытаний в течение периода до 60 дней после вскрытия, если их содержание хранилось в герметичном контейнере. Особые указания приведены в 6.4.6 для хранения и повторного использования шпината после размораживания.

Если указанный продукт недоступен, допускается использовать схожий продукт, который обеспечит эквивалентные результаты. Эквивалентность должна быть подтверждена испытанием.

6.4 Приготовление и нанесение загрязняющих веществ

Если не указано иное, то все загрязняющие вещества должны быть свежеприготовленными для каждого испытания.

Необходимое для испытания целое количество каждого загрязняющего вещества (граммов на комплект/количество комплектов) должно быть отвешено, разделено на порции по необходимости и нанесено, как указано, на предметы комплекта.

После этого рекомендуется начать с предварительного нагрева в микроволновой печи для загрязнения молоком. Во время этого предварительного нагрева приготовить загрязнение чаем. В ходе предварительной сушки чая (1 ч) приготовить и нанести остальные загрязняющие вещества.

Примечание — Распределение загрязнения и его количество см. в приложении С.

6.4.1 Молоко

6.4.1.1 Предметы, требуемые для приготовления:

- может быть использовано любое пастеризованное молоко с 1,5—2-процентным содержанием жира. Пастеризованное молоко должно быть «пригодного» срока годности или сроком хранения,

который истекает как минимум через 1,5 мес. после проведения испытания. Может быть использовано свежее гомогенизированное молоко с 2-процентным содержанием жира в пределах своего срока хранения, которое должно храниться в холодильнике. Пастеризованное молоко должно храниться в холодильнике после вскрытия и должно быть использовано в течение двух дней после вскрытия;

- микроволновая печь со стеклянным поворотным диском, как указано в приложении G;
- лабораторные стаканы без сливных отверстий (емкостью 250 мл — см. приложения A или B)

В) следующих размеров:

- 1) высота — 115 см,
 - 2) диаметр — 60 см;
- пипетка (10 мл).

6.4.1.2 Преобразование

Если мощность микроволновой печи, которая будет использована, не соответствует указанным номинальным значениям (780 и 150 Вт) в соответствии с приложением G, но находится в пределах установленных допусков, то время предварительного нагрева и приготовления должно быть скорректировано следующим образом:

Модель НМТ752F BOSCH¹ — одобренная микроволновая печь для тестов:

$$t_{u,1} = \frac{P_1 \cdot t_1}{P_{u,1}} \quad t_{u,1} = \frac{P_1 \cdot Z}{P_{u,1}} \quad (1)$$

$$t_{u,2} = \frac{P_2 \cdot t_2}{P_{u,2}} \quad t_{u,2} = \frac{P_2 \cdot Z}{P_{u,2}}, \quad (2)$$

где P_1 составляет 780 Вт;

P_2 составляет 150 Вт;

t_1 составляет 4 мин.;

t_2 составляет 10 мин.;

Z — рекомендуемое время в минутах, указанное в приложенном техническом паспорте, который будет поставлен вместе с микроволновой печью, как описано в G.1;

$P_{u,1}$ — фактический максимальный используемый уровень мощности, W (измеренный согласно IEC 60705);

$t_{u,1}$ — соответствующее время нагрева в минутах, которое должно использоваться;

$P_{u,2}$ — фактический уменьшенный используемый уровень мощности, W [определенный уравнением (3)];

$t_{u,2}$ — соответствующее фактическое время нагрева в минутах, которое должно использоваться.

$$P_{u,2} = \frac{P_{u,2}}{t_p} (t_{on} - t_{up}), \quad (3)$$

где t_p — время основного периода магнетрона в микроволновой печи при уменьшенном уровне мощности, с;

t_{on} — время, когда микроволновая печь находится в пределах основного периода, с;

t_{up} — 1,6 с.

Следует использовать уровни, которые являются близкими к номинальным уровням.

6.4.1.3 Предварительный нагрев микроволновой печи

Перед приготовлением молока в стаканах необходимо прогреть микроволновую печь следующим образом:

- расположить шесть стаканов, каждый из которых наполнен 50 мл воды, в микроволновой печи;
- расположить стаканы симметрично в круге диаметром 160 мм (центр круга совпадает с центром стеклянного поворотного диска); см. рисунок 1;
- включить микроволновую печь на 4 или 7 мин. в зависимости от типа духовки при уровне мощности 780 Вт, а затем на 10 мин. — при уровне мощности 150 Вт или на скорректированное время

¹ Bosch HMT752F — «Bosch» является торговой маркой. Данная информация приводится для удобства пользователей настоящего стандарта и не является рекламой данной торговой марки. Предметы аналогичной спецификации могут быть использованы, если они смогут продемонстрировать аналогичные результаты.

приготовления, рассчитанное, как указано выше, для используемого уровня мощности. Время Z можно найти в технических инструкциях для каждой микроволновой печи.

После предварительного нагрева вынуть стаканы с водой из микроволновой печи.

6.4.1.4 Применение

После извлечения из холодильника тщательно встряхивать молоко примерно в течение 30 с перед каждым использованием. Сразу после встряхивания налить 10 мл в каждый стакан с использованием пипетки и немедленно начать процесс приготовления. Использовать один стакан для каждого набора посуды.

Все оставшееся молоко должно быть без задержки помещено обратно в холодильник.

6.4.1.5 Процесс приготовления

Сразу после того как предварительный нагрев был выполнен, поместить шесть стаканов с молоком (10 мл/стакан) в микроволновую печь и готовить стаканы непрерывно при тех же условиях, т. е. 4 мин. при 780 Вт и 10 мин. при 150 Вт или при скорректированных условиях.

В ходе каждого действия по приготовлению шесть стаканов с молоком всегда должны находиться в микроволновой печи. Стаканы должны быть помещены на поворотный диск так, как показано на рисунке 1, основание стакана должно оставаться на поворотном диске.

Примечание — Если требуется более шести стаканов для испытания, дополнительные шесть стаканов могут быть приготовлены непосредственно после первой партии из шести стаканов без повторения процесса предварительного нагрева.

После приготовления в микроволновой печи цвет приготовленного молока должен быть подвергнут сравнению по таблице цветов в приложении К. Цвет на дне стакана должен быть как минимум цветом № 4 по таблице цветов и не превышать цвет № 6.

Небольшие поверхности молочной пенки не должны быть темнее № 12 по таблице цветов.

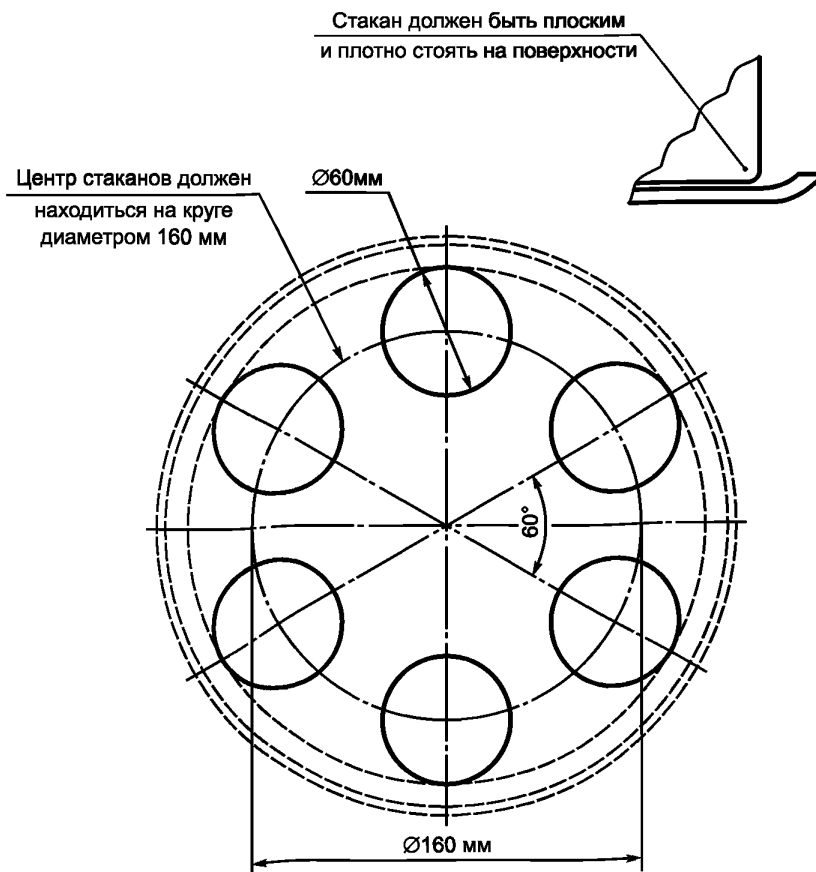


Рисунок 1 — Расположение стаканов на поворотном диске микроволновой печи

6.4.2 Чай

Используют чай со следующими характеристиками:

- тип чая: черный;
- сорт чая: цейлонский;
- сорт листа: оранж пеко;
- размер листа: разломанный.

Чай, рекомендованный в приложении F, соответствует данным требованиям.

6.4.2.1 Подготовка

Залить 1 л кипящей воды 6 г чая и дать настояться в закрытом контейнере в течение 5 мин. После чего налить чай через ситечко (размер ячейки 1 мм) во второй контейнер. Убедиться, что общая жесткость воды, использованной для приготовления чая, находится между 2,0 и 3,0 ммоль/л.

Примечание — Может быть использована водопроводная вода, минеральная вода или вода, приготовленная в соответствии с 5.6.3, которая соответствует вышеуказанным спецификациям.

6.4.2.2 Предварительная сушка в сушильном шкафу

Наполнить наполовину чашки и блюдца чаем, убедившись в равномерном распределении чая в чашках и блюдах соответственно. Расположить чашки и блюдца в предварительно нагретом до 80 °С термощафу (см. приложение G) как можно быстрее и оставить сохнуть 1 ч. Убедиться, что посуда не расположена слишком близко друг к другу. Вынуть предметы из термощафа, вылить весь оставшийся чай и выбросить.

6.4.2.3 Предварительная сушка для метода воздушной сушки

Наполнить наполовину чашки и блюдца чаем и дать им подсохнуть в условиях окружающей среды в течение 1 ч. Осторожно сцедить излишний чай из чашки и блюдца так, чтобы примерно 20—30 мл чая оставалось и в чашке, и в блюде, удерживая как можно больше чаинок. Сцеженный чай выбрасывают.

6.4.3 Мясной фарш

Приготовить достаточно большое количество рубленой говядины, убедиться в однородности смеси. Удалить весь жир и прожилки из мяса перед приготовлением фарша. Использовать электрическую мясорубку с перфорированным диском с отверстиями (приблизительно 50 отверстий) диаметром 4,5 мм. Выбрать настройку, при которой количество произведенного мясного фарша составит приблизительно 700 г/мин (приблизительно 150 мин⁻¹).

6.4.3.1 Подготовка и хранение

Смешать 50 г взбитого целого яйца (см. 6.4.4 для спецификации) на каждые 150 г мясного фарша, тщательно смешать, разделить на порции по 60 г. Завернуть в алюминиевую фольгу, поместить в закрытые контейнеры или в герметичные пластиковые пакеты и заморозить. Перед использованием дать мясу разморозиться при условиях окружающей среды и смешать с водой в пропорции 30 г мясного фарша на 8 г воды до однородного состояния.

6.4.3.2 Применение

Предметы, которые должны быть загрязнены: половина мелких тарелок и большая (20 см) сервировочная чаша (только семь и более комплектов посуды).

Количество загрязнения: 1,5 г на тарелки из комплекта посуды и 4 г на сервировочную чашу.

Метод загрязнения: использовать вилку. Основываясь на числе комплектов посуды, рассчитать общую массу загрязнения, которая необходима. Положить мясной фарш, чуть больше, чем требуется, в контейнер вместе с вилкой. Взвесить контейнер, мясной фарш и вилку. Наносить загрязнение на предметы загрузки при помощи вилки до тех пор, пока требуемое количество загрязнения не будет нанесено, т. е. масса контейнера вместе с мясным фаршем и вилкой должна сократиться на массу, требуемую для загрузки. Загрязнения должны быть равномерно нанесены. Загрязнение может быть добавлено или удалено для обеспечения требуемой массы.

- Тарелки мелкие: загрязнение мясным фаршем наносят равномерно на верхнюю поверхность каждой тарелки. Убеждаются в том, что пространство 20 мм по краю тарелки осталось чистым. В случае нечетного числа комплектов посуды нанести мясной фарш только на половину поверхности последней нечетной тарелки (другая половина используется для яйца).

- Большая сервировочная чаша: загрязнение мясным фаршем наносят на дно и внутренние стенки, убеждаются в том, что пространство 20 мм по краю осталось чистым.

6.4.4 Яйцо

Использовать куриные яйца хорошего качества массой от 50 до 65 г каждое при комнатной температуре. Яйца должны быть как минимум 7-суточными, но не более своего срока годности или срока хранения. Яйца должны храниться в холодильнике до тех пор, пока не потребуются. Яйца перед использованием должны находиться при условиях окружающей среды.

Примечание — Испытания показали, что очень свежие яйца меняют консистенцию в течение первых нескольких дней после кладки яиц: минимум семь дней после кладки обеспечивают стабильность.

6.4.4.1 Подготовка

Использовать как минимум три яйца, отделить яичный белок от желтка. Смешать яичные желтки вилкой в чаше. Удалить желточный мешок.

6.4.4.2 Нанесение

Предметы, которые должны быть загрязнены: половина от общего числа мелких тарелок, половина от общего числа десертных тарелок, все вилки.

Количество загрязнения: 2 г яйца на комплект посуды используются для загрязнения фаянсовой посуды и столовых приборов.

Метод загрязнения: использовать кулинарную кисть шириной примерно 25 мм. Основываясь на числе комплектов посуды, рассчитать общую массу загрязнения, которое необходимо. Поместить количество яиц, чуть больше, чем требуется, в контейнер вместе с кистью. Взвесить контейнер, яйца и кисть. Наносить загрязнение на предметы загрузки при помощи кисти до тех пор, пока требуемое загрязнение не будет нанесено, т. е. масса контейнера, яиц и кисти должна сократиться на массу, требуемую для загрузки. Загрязнения должны быть нанесены равномерно. Загрязнение может добавляться или удаляться для обеспечения точного количества.

В первую очередь нужно загрязнить вилки.

- Вилки: нанести тонкий ровный слой яичного загрязнения на обе стороны головки каждой вилки из общего загрязнения. Расположить вилки на отдельной тарелке зубцами вниз. Дать высохнуть в таком положении.

Затем загрязнить мелкие и десертные тарелки.

- Тарелки мелкие: загрязнение яйцом наносится равномерно на верхнюю поверхность каждой тарелки. Убеждаются в том, что пространство 20 мм по краю осталось чистым. В случае нечетного числа комплектов посуды наносят яйца только на половину поверхности последней нечетной тарелки (другая половина используется для мясного фарша).

- Тарелки десертные: загрязнение яйцом наносится равномерно на верхнюю поверхность каждой тарелки. Убеждаются в том, что пространство 20 мм по краю осталось чистым. В случае нечетного числа комплектов посуды наносят яйца только на половину поверхности последней нечетной тарелки (другая половина используется для шпината).

6.4.5 Овсяные хлопья

Использовать несваренные мелкие овсяные хлопья.

Овсяные хлопья, рекомендованные в приложении F, соответствуют данному требованию.

6.4.5.1 Подготовка

Добавить 50 г овсяных хлопьев, тщательно перемешанных с 750 мл холодной воды в соответствии с 5.6.3, и 250 мл молока (см. 6.4.1 для спецификации). Приготовить кашу путем доведения смеси до точки кипения и дать покипеть в течение 10 мин., непрерывно помешивая деревянной ложкой.

6.4.5.2 Нанесение

Предметы, которые должны быть загрязнены: все суповые тарелки и все столовые ложки.

Количество загрязнения: суповые ложки окунаются в приготовленное загрязнение.

3 г каши на комплект из посуды для суповых тарелок.

Метод загрязнения:

- Суповые ложки: окунуть широкую часть суповых ложек в свежеприготовленную кашу и расположить на дополнительной тарелке, не входящей в испытательную загрузку, выпуклой частью ложки вверх. Дать высохнуть в таком положении.

- Суповые тарелки: использовать кулинарную кисть шириной примерно 25 мм. Основываясь на числе комплектов посуды, рассчитать общую массу загрязнения, которая необходима. Поместить количество каши, чуть больше, чем требуется, в контейнер вместе с кистью. Взвесить контейнер, кашу и кисть. Наносить загрязнение на предметы загрузки при помощи кисти до тех пор, пока требуемое количество загрязнения не будет нанесено, т. е. масса контейнера, каши и кисти должна сократиться на требуемую для загрузки. Загрязнения должны быть нанесены равномерно. Загрязнение может добавляться или удаляться для обеспечения точного количества.

- Суповая тарелка: загрязнение кашей наносится равномерно на верхнюю поверхность каждой тарелки. Убеждаются в том, что пространство 20 мм по краю осталось чистым.

6.4.6 Шпинат

Использовать замороженный молодой шпинат, мелко измельченный и без прочих добавок или примесей.

Шпинат, рекомендованный в приложении F, соответствует данным требованиям.

6.4.6.1 Подготовка и хранение

Дать шпинату разморозиться при температуре окружающей среды. Поместить шпинат в сито размером ячейки 2 мм и дать стечь в течение 5 мин. Пропустить весь шпинат через мясорубку (использовать такую же мясорубку, что описана в 6.4.3) с перфорированным диском со 180 отверстиями диаметром 2 мм. Выбрать настройку, при которой количество рубленого шпината составит приблизительно 170 г/мин, скорость мясорубки без нагрузки составит примерно 160 мин⁻¹. Разделить шпинат на подходящие порции и хранить их в контейнере с закрытой крышкой в холодильнике до использования. Убедиться, что приготовленный шпинат не хранился в холодильнике более трех дней. Перемешать шпинат перед применением.

6.4.6.2 Нанесение

Предметы, которые должны быть загрязнены: половина десертных тарелок, а также маленькие и средние сервировочные чаши (см. раздел В.4 для соответствующих предметов для загрузки типа АНАМ).

Количество загрязнения: 3 г на комплект посуды.

Метод загрязнения: использовать кулинарную кисть шириной примерно 25 мм. Основываясь на числе комплектов посуды, рассчитать общую массу загрязнения, которая необходима. Поместить количество шпината, чуть больше, чем требуется, в контейнер вместе с кистью. Взвесить контейнер, шпинат и кисть. Наносить загрязнение на предметы загрузки при помощи кисти до тех пор, пока требуемое количество загрязнения не будет достигнуто, т. е. масса контейнера, шпината и кисти должна сократиться на количество, требуемое для загрузки. Загрязнения должны быть равномерно нанесены. Загрязнение может добавляться или удаляться для обеспечения точного количества.

- Тарелки десертные: загрязнение шпинатом наносится равномерно на верхнюю поверхность каждой тарелки. Убеждаются в том, что пространство 20 мм по краю осталось чистым. В случае нечетного числа комплектов посуды нанести шпинат только на половину поверхности последней нечетной тарелки (другая половина используется для яйца).

- Маленькие и средние сервировочные чаши: шпинат наносят на дно и внутренние стенки, убеждаются в том, что пространство в 20 мм по краю осталось чистым.

6.4.7 Маргарин

Маргарин домашний с общим содержанием жира от 75 до 85 %, что также соответствует следующим требованиям:

	содержание
насыщенный жир	(33 ± 10) %
полиненасыщенный	(33 ± 10) %
мононенасыщенный	(33 ± 10) %

6.4.7.1 Подготовка и хранение

До использования хранить маргарин в холодильнике.

6.4.7.2 Нанесение

Предметы, которые должны быть загрязнены: овальное блюдо.

Количество загрязнения: 1 г на комплект посуды.

Метод загрязнения: для распределения маргарина использовать скребок. Основываясь на числе комплектов посуды, рассчитать общую массу загрязнения, которая необходима. Поместить количество маргарина, чуть больше, чем требуется, в контейнер вместе со скребком. Взвесить контейнер, маргарин и скребок. Наносить загрязнение на овальное блюдо при помощи скребка до тех пор, пока требуемое количество загрязнения не будет нанесено, т. е. масса контейнера, маргарина и скребка должна сократиться на требуемую для загрузки. Оставить 20 мм чистого края по кругу. Загрязнения должны быть нанесены равномерно. Загрязнение может добавляться или удаляться для обеспечения необходимого количества.

6.5 Сушка загрязненных тарелок

6.5.1 Метод сушки в сушильном шкафу

После периода предварительной сушки для чая в соответствии с 6.4.2 расположить все загрязненные тарелки, включая загрязненную фаянсовую посуду, чашки и блюдца с загрязнением чаем, в термошкаф как можно быстрее; убедиться, что тарелки не расположены слишком близко друг к другу. Они должны оставаться в термошкафу (см. приложение G) 2 ч после закрытия дверец. Не располагать стаканы с молочным загрязнением (см. 6.4.1), овальное блюдо с маргарином (см. 6.4.7) или чистые столовые приборы в термошкафу.

После сушки в сушильном шкафу перед испытанием предметам загрузки надо дать остыть при температуре окружающей среды (20 ± 2) °С. Предметы загрузки должны быть удалены из термошкафа для остывания.

6.5.2 Метод воздушной сушки

Все предметы загрузки должны быть высушены в комнате для кондиционирования в соответствии с 5.5. После периода предварительной сушки в соответствии с 6.4.2 чашки и блюдца должны быть помещены на ровную поверхность в положение сервировки для высыхания. После загрязнения все прочие предметы загрузки должны быть оставлены высыхать в положении сервировки для того, чтобы дать загрязнениям закрепиться; обычно 1 ч является достаточным. Общее время высыхания должно составить от 15 до 18 ч и должно быть в соответствии с одним из указанных ниже вариантов. После первоначальной сушки дать загрязнениям закрепиться. Предметы загрузки, за исключением чашек и блюдец, должны быть:

а) загружены в корзины посудомоечной машины с корзинами, находящимися в посудомоечной машине, — в этом случае, дверца посудомоечной машины должна быть открыта и корзины выдвинуты;

б) загружены в корзины посудомоечной машины, которые должны быть расположены на лабораторном столе, — в этом случае под корзинами должен быть расположен поддон, и любое загрязнение, которое падает в поддон, должно быть помещено на дверцу посудомоечной машины перед запуском программы мойки;

с) оставлены на плоской поверхности — в этом случае необходимо убедиться в том, что любые оторвавшиеся частицы загрязнений падают в посудомоечную машину в ходе загрузки.

Примечание — Методы сокращения периода высыхания загрязнений с 15 ч до нескольких часов находятся в стадии согласования.

6.6 Загрузка и функционирование

6.6.1 Загрузка

Загрузить посудомоечную машину в соответствии с инструкциями изготовителя без штабелирования посуды или нагромождения столовых приборов. Расположить следующие незагрязненные предметы в посудомоечной машине, убедившись в том, что каждый предмет чистый:

- ножи;
- чайные ложки;
- десертные ложки;
- сервировочные приборы.

Загрязненная фаянсовая посуда и столовые приборы следует располагать в корзинах для посуды внутри посудомоечной машины после высыхания, но необходимо принять меры к тому, чтобы загрязненная посуда была как можно более равномерно распределена в посудомоечной машине. Только для метода воздушной сушки любые остатки чая на чашках или блюдах должны быть помещены в посудомоечную машину непосредственно перед запуском испытательного цикла. Любые частицы загрязнений, которые падают с предметов загрузки в ходе загрузки посудомоечной машины, должны быть собраны и помещены на дверцу посудомоечной машины перед началом программы.

Посудомоечная эталонная машина должна быть загружена в соответствии с Е.3.

6.6.2 Функционирование

В ходе испытаний функциональных характеристик испытываемая машина должна работать параллельно с эталонной машиной. Перед пуском машины поместить моющее средство в соответствии с 5.7.

Провести как минимум пять испытательных циклов мойки испытательной программы без чистки фильтров посудомоечной машины между измерениями. Если необходимо, увеличить количество испытательных циклов мойки до выполнения условия $\ln W_c < 0,073$, описанного в 6.7.2, до максимума в восьми испытательных циклах мойки.

Примечание — $\ln W_c$ — натуральный логарифм W_c с основанием e .

Между двумя последующими циклами в серии для определения значения W_c машина должна остыть так, чтобы соответствовать требованиям 5.5. Максимальное время между последовательными испытательными циклами, которое используется для определения значения в $\ln W_c$, не должно превышать четырех дней. Загрязненная посуда, которая была приготовлена методом сушки в сушильном шкафу, может храниться максимум четыре дня, накрытая непрозрачной пластиковой упаковочной пленкой.

6.7 Оценка

6.7.1 Оценка мойки

Следует обследовать каждый предмет на возможные следы или остатки загрязнений, проверить как внутреннюю, так и внешнюю стороны при рассеянном освещении с использованием подсветки с цветовой температурой 3500—4500 К.

Подсветка должна быть установлена там, где осуществляется оценка, для избежания любого яркого света. Яркость, измеренная в положении оценки, должна быть 1000—1500 лк.

Осмотр предметов должен проводиться компетентным и опытным сотрудником испытательной лаборатории. Осмотр предметов в испытываемой и эталонной машинах должен проводиться одним и тем же человеком. Осмотр каждого отдельного предмета должен быть не более 10 с, за исключением манипуляций руками (например, вынимание, отставление в сторону) или подтверждения характера следов или разнородности.

Примечание — Для информации об измерении и оценке искусственного освещения см. библиографию.

Оценку оставшегося загрязнения см. в таблице 1. Любые остатки загрязнения на неглазурированных краях фарфора не принимают во внимание.

Каждый предмет загрузки должен быть оценен и отмечен баллом индивидуально. Тип загрязнения и общее число соответствующих предметов также должны быть отмечены в соответствии с таблицей 2.

Таблица 1 — Оценка испытаний мойки

Количество загрязняющих частиц в форме маленькой точки	Общая площадь загрязнения, мм	Сумма баллов
$N = 0$	$A = 0$	5
$0 < n \leq 4$	$0 < A \leq 4$	4
$4 < n \leq 10$	$4 < A \leq 20$	3
$10 < n$	$20 < A \leq 50$	2
Не применяется	$50 < A \leq 200$	1
Не применяется	$200 < A$	0

Каждому предмету загрузки должна быть присвоена сумма баллов из таблицы в соответствии с категорией площади загрязнения или количества отдельных частиц загрязнения, прилипших к предмету. Если выполняются требования для более чем одной суммы баллов, должна быть присвоена самая низкая применимая сумма баллов.

Таблица 2 — Оценка для определения индекса мойки

Номер предмета (см. приложение А)	Тип загрязнителя	Предметы, которые подвергались мойке	Количество предметов n_z	Количество одиночных предметов a_b с суммой баллов b						5
				5	4	3	2	1	0	$C_z = \sum a_b \cdot b$
										$b = 0$
1a	Яйцо	Тарелки мелкие (половина)								
1b	Мясной фарш	Тарелки мелкие (половина)								

Окончание таблицы 2

Номер предмета (см. приложение А)	Тип загрязнителя	Предметы, которые подвергались мойке	Количество предметов n_z	Количество одиночных предметов a_b с суммой баллов b						5
				5	4	3	2	1	0	$C_z = \sum a_b \cdot b$
										$b = 0$
2	Овсяные хлопья	Суповые тарелки								
3а	Яйцо	Тарелки десертные (половина)								
3б	Шпинат	Тарелки десертные (половина)								
4	Чай	Чашки								
5	Чай	Блюдца								
6	Молоко	Стаканы								
7	Яйцо	Вилки								
8	Овсяные хлопья	Суповые ложки								
9	Отсутствует	Ножи								
10	Отсутствует	Чайные ложки								
11	Отсутствует	Десертные тарелки								
12	Маргарин	Овальное блюдо								
13	Шпинат	Средняя сервировочная чаша								
14	Шпинат	Малая сервировочная чаша								
15	Отсутствует	Две сервировочные ложки								
16	Отсутствует	Сервировочная вилка								
17	Нет	Половник для соуса								
18	Мясной фарш	Большая сервировочная чаша								
	$N =$ см. формулу (1)		$C_i =$ См. формулу (2а) или (2б) по обстоятельствам							$\Sigma C_z =$
Примечания:				Номер испытания:						

Эквивалентные предметы для стиля загрузки по приложению В приводятся в В.4.

В случае предметов № 1 и 3 см. соответствующий подпункт по подготовке загрязнений, относящихся к нечетному количеству комплектов посуды.

Примечание — Эталонная машина всегда использует загрузку по приложению А независимо от типа загрузки, используемого в испытываемой машине.

6.7.2 Вычисление индекса мойки

Для вычисления общего количества предметов используют следующую формулу:

$$N = \sum_{z=1}^{18} n_z. \quad (4)$$

Общее количество предметов загрузки для приложения А:

$N =$ количество комплектов посуды $\times 11 + 8$ (комплектов посуды ≥ 7);

$N =$ количество комплектов посуды $\times 11 + 7$ (комплектов посуды < 7).

Общее количество предметов загрузки для приложения В:

$N =$ количество комплектов посуды $\times 11 + 6$.

Вычисляют однократный индекс мойки, округленный до двух десятичных знаков, для испытываемой машины и эталонной машины, используя следующие формулы:

$$C_{R,i} = \frac{1}{N} \sum_{z=1}^{18} C_{R,z}, \quad (5a)$$

$$C_{T,i} = \frac{1}{N} \sum_{z=1}^{18} C_{T,z}, \quad (5b)$$

где $C_{R,z}$ рассчитывают в соответствии с формулой, приведенной в таблице 2, относящейся к эталонной машине;

$C_{T,z}$ рассчитывают в соответствии с формулой, приведенной в таблице 2, относящейся к испытываемой машине;

$C_{R,i}$ — однократный индекс мойки эталонной машины;

$C_{T,i}$ — однократный индекс мойки испытываемой машины.

Записывают логарифм однократного индекса характеристики мойки $P_{C,i}$, рассчитав до трех десятичных знаков:

$$\ln P_{C,i} = \ln \left(\frac{C_{T,i}}{C_{R,i}} \right). \quad (6)$$

По завершении измерений n рассчитывают среднеарифметическое от $\ln P_{C,i}$, логарифм общей характеристики мойки, индекс P_C испытываемой машины с использованием следующей формулы:

$$\ln P_C = \frac{1}{n} \sum_{i=1}^n \ln P_{C,i}, \quad (7)$$

где n — количество испытаний мойки.

Затем вычисляют логарифм стандартного отклонения мойки $\ln s_C$ от $\ln P_{C,i}$:

$$\ln s_C = \sqrt{\frac{1}{n-1} \left[\sum_{i=1}^n \ln P_{C,i}^2 - \frac{1}{n} \left(\sum_{i=1}^n \ln P_{C,i} \right)^2 \right]} \quad (8)$$

и половину диапазона логарифмического доверительного интервала мойки $\ln W_C$ от $\ln P_C$:

$$\ln W_C = \frac{\ln s_C}{\sqrt{n}} t_f; 1 - \frac{\alpha}{2}, \quad (9)$$

где $t_f; 1 - \alpha / 2$ — числовой коэффициент, зависящий от числа $f = n - 1$ степеней свободы для выбранного доверительного уровня $1 - \alpha = 0,95$ с двусторонним ограничением (см. таблицу 3).

Т а б л и ц а 3 — Числовые значения t -фактора для статистических расчетов

n	f	$t_f; 1 - \alpha / 2$
2	1	12,71
3	2	4,30
4	3	3,18

Окончание таблицы 3

n	f	$t_{f, 1 - \alpha / 2}$
5	4	2,78
6	5	2,57
7	6	2,45
8	7	2,37

6.7.2.1 Оценка логарифма $\ln W_C$

Требование состоит в том, чтобы логарифм $\ln W_C$ был менее 0,073.

Выполнить пять испытательных циклов; если условие $\ln W_C < 0,073$ выполнено, остановиться.

Если условие для $\ln W_C$ не выполнено, провести испытательный цикл 6.

Если условие для $\ln W_C$ выполнено, остановиться.

Если условие для $\ln W_C$ не выполнено, провести испытательный цикл 7. Если требование $\ln W_C$ выполнено, остановиться.

Если условие для $\ln W_C$ не выполнено, провести испытательный цикл 8. Если условие для $\ln W_C$ выполнено, остановиться.

Если посудомоечная машина оборудована самоочищающимися или ручными фильтрами, провести испытательные циклы с 9 по 12 с очисткой фильтров между каждым запуском.

Примечание — См. приложение J для схемы производственных операций.

Индекс мойки без очистки фильтров есть среднее от циклов с 1 по 8 (если применимо) (автоматический или самоочищающийся фильтр). Индекс мойки с очисткой фильтров (если применимо) есть среднее от циклов 1, 9, 10, 11 и 12. Расход энергии, воды и время фиксируются для каждой серии циклов.

Эталонная машина должна быть очищена, если предпринимаются серии циклов с очисткой фильтров (т. е. перед началом цикла 9). Машина, заявленная как машина с ручной чисткой фильтра, должна выполнять только циклы 1, 9, 10, 11 и 12.

Общий индекс характеристики мойки P_C примет вид: $P_C = \exp(\ln P_C)$ с пределами: нижний предел = $\exp(\ln P_C - \ln W_C)$ и верхний предел = $\exp(\ln P_C + \ln W_C)$. Ожидаемое значение общей характеристики мойки должно находиться в данном интервале с вероятностью 95 %.

Если посудомоечная машина набирает нулевую сумму баллов в одном или нескольких циклах от 1 до 8, данная сумма баллов должна быть включена в оценку общего счета.

Примечание — В дополнение к описанному статистическому анализу могут быть использованы другие методы статистического анализа. Количество испытываемых образцов посудомоечных машин может быть увеличено испытательной лабораторией для увеличения уровня доверия функциональных характеристик и потребления энергии.

6.8 Выражение результатов**6.8.1 Выражение результатов**

Окончательный результат мойки испытываемой машины есть среднее от первоначальной серии испытательных запусков без очистки фильтра, он должен быть зафиксирован со ссылкой на используемое моющее средство. Следует зафиксировать общий индекс характеристики мойки P_C [$P_C = \exp(\ln P_C)$] испытываемой машины, округленный до двух десятичных знаков.

Если посудомоечную машину испытывают с прочисткой фильтра (см. 6.7.2.1), суммой баллов является среднее от испытательных циклов 1, 9, 10, 11 и 12, и должно быть указано, что посудомоечная машина с ручной чисткой фильтра.

Потребление энергии, воды и время цикла должны быть зарегистрированы для каждого цикла.

6.8.2 Классификация фильтров

а) Автоматический фильтр — обслуживание пользователем не требуется по определению изготовителя.

б) Самоочищающийся фильтр — требуется периодическое обслуживание пользователем.

в) Фильтр с ручной очисткой — требуется регулярное обслуживание пользователем.

Не допускается перезапуск испытательных циклов для посудомоечной машины с автоматическим фильтром с очисткой фильтра, поскольку такая посудомоечная машина не требует очистки фильтра.

Если посудомоечная машина испытывается с очисткой фильтра, это должно быть указано в результатах.

7 Функциональные характеристики сушки

7.1 Общее назначение

Назначение данного испытания состоит в измерении того, насколько хорошо посудомоечная машина сушит загрузку.

Примечание — Данное испытание может применяться вне зависимости от того, обладает ли посудомоечная машина специальным действием сушки или нет.

Измерение функциональных характеристик сушки не должно определяться совместно с измерениями функциональных характеристик мойки. Испытание сушки следует проводить с использованием чистых комплектов посуды и предметов сервировки. Моющее средство и ополаскиватель следует использовать в соответствии с 5.7 и 5.8. Заявленные значения для потребления энергии и воды не должны определяться в ходе испытания сушки.

Порядок процедуры испытания, как указано в 5.2, должен быть принят во внимание.

7.2 Загрузка

Испытательная загрузка должна состоять из аналогичного количества и типа комплектов посуды и сервировочных приборов, которые используют для измерения функциональных характеристик мойки (см. 6.2).

При загрузке фаянсовая посуда, стеклянная посуда и столовые приборы не должны иметь загрязнений и следов потеков воды.

7.3 Загрузка и функционирование

7.3.1 Загрузка

Загрузить посудомоечную машину в соответствии с инструкциями изготовителя (без штабелирования посуды или нагромождения столовых приборов) таким же образом, каким машина была загружена для измерения функциональных характеристик мойки.

Посудомоечная эталонная машина должна быть загружена в соответствии с разделом Е.3.

7.3.2 Функционирование

После выполнения цикла дверца или крышка остается закрытой и запертой до выполнения процедуры оценки в соответствии с 7.4. Это требуется для достижения результатов при сравнимых условиях. Выполнить как минимум пять полных циклов.

7.4 Оценка

7.4.1 Оценка сушки

Освещение должно соответствовать требованиям 6.7.1. После выполнения каждого цикла дверца или крышка остается закрытой и запертой. Через 30 мин. после выполнения цикла полностью открыть дверцу машины. Осторожно вытянуть нижнюю корзину (корзины не следует доставать из машины, машину не следует двигать) и начать оценку. Оценить предметы, вынимая их из машины. Эффект сушки оценивается визуальным осмотром и выставляется оценка «сухой», «средний» или «влажный». Осмотр предметов в испытываемой и эталонной машинах следует проводить одному и тому же человеку.

Нижнюю корзину оценивают первой для избежания каких-либо капель, падающих с верхней корзины на предметы загрузки в нижней корзине.

Сначала оценивают фаянсовую посуду из нижней корзины, затем фаянсовую посуду и стаканы из средней/верхней корзины и в заключение — столовые приборы.

Примечание — Столовые приборы оценивают в последнюю очередь независимо от расположения корзины для столовых приборов или стойки. При расположении на нижней стойке корзина со столовыми приборами должна быть извлечена после оценки предметов в нижней корзине, но перед оценкой любых предметов в верхней корзине.

Допускается максимально 8 с для оценки каждого предмета из комплекта посуды (извлечь из машины, осмотреть, оценить, положить, отметить, проставить сумму баллов). Время осмотра для оценки — не более 3 с.

«Сухой» определяется как предмет, на котором полностью отсутствует влага. В этом случае предмету должно быть присвоено 2 балла.

«Средний» определяется как предмет, на котором есть одна или две капли воды или одна полоска воды (потек). В этом случае предмету должен быть присвоен 1 балл.

«Влажный» определяется как предмет, на котором есть более двух капель воды, или одна капля и одна полоска, или две полоски, или вода в полости стакана или чашки. В этом случае предмету должно быть присвоено 0 баллов.

Каждый предмет из полной загрузки должен быть оценен и отмечен баллом индивидуально. Каждый тип результатов визуального осмотра (потеки, капли, вода и пр.) и общее количество соответствующих результатов должны быть также зафиксированы в соответствии с таблицей 4.

Таблица 4 — Оценка для определения индекса сухости

Номер предмета (см. приложение А)	Предметы, которые подверглись сушке	Тип(ы) наблюдения (потеки, капли, вода)	Количество предметов n_z	Количество одиночных предметов a_b с суммой баллов C			$D_z = \sum_{c=0}^2 I a_c C$
				2	1	0	
1	Тарелки мелкие						
2	Суповые тарелки						
3	Тарелки десертные						
4	Чашки						
5	Блюдца						
6	Стаканы						
7	Вилки						
8	Суповые ложки						
9	Ножи						
10	Чайные ложки						
11	Десертные ложки						
12	Овальное блюдо						
13	Средняя сервировочная чаша						
14	Малая сервировочная чаша						
15	Две сервировочные ложки						
16	Сервировочная вилка						
17	Половник для соуса						
18	Большая сервировочная чаша						
	$N =$ См. формулу (10)		$D_1 =$ См. формулу (11а) или (11б)				$\sum D_z =$
Примечания:				Номер испытания:			

Эквивалентные предметы для типа загрузки по приложению В приводятся в В.4.

Примечание — Эталонная машина всегда использует загрузку типа, указанного в приложении А, независимо от типа загрузки, используемого в испытываемой машине.

7.4.2 Вычисление индекса сушки

Для вычисления общего количества предметов N используют следующую формулу:

$$N = \sum_{z=1}^{16} n_z. \quad (10)$$

Вычисляют однократный индекс сушки, округленный до двух десятичных знаков, для испытываемой машины и эталонной машины. Используют следующие формулы:

$$D_{R,i} = \frac{1}{2N} \sum_{z=1}^{16} D_{R,z}, \quad (11a)$$

$$D_{T,i} = \frac{1}{2N} \sum_{z=1}^{16} D_{T,z}, \quad (11b)$$

где $D_{R,z}$ рассчитывают в соответствии с формулой, приведенной в таблице 4, относящейся к эталонной машине;

$D_{T,z}$ рассчитывают в соответствии с формулой, приведенной в таблице 4, относящейся к испытываемой машине;

$D_{R,i}$ — однократный индекс сушки эталонной машины;

$D_{T,i}$ — однократный индекс сушки испытываемой машины.

Записывают логарифм однократного индекса характеристики сушки $P_{D,i}$, рассчитанный до трех десятичных знаков:

$$\ln P_{D,i} = \ln \left(\frac{D_{T,i}}{D_{R,i}} \right). \quad (12)$$

По завершении измерений n рассчитывают среднеарифметическое от $\ln P_{D,i}$ логарифма общей характеристики сушки индекса P_D испытываемой машины с использованием следующей формулы:

$$\ln P_{D,i} = \frac{1}{n} \sum_{i=1}^n \ln P_{D,i}, \quad (13)$$

где n — количество испытательных циклов сушки.

Далее вычисляют стандартное отклонение сушки $\ln s_D$ от $\ln P_{D,i}$:

$$\ln s_D = \frac{1}{n-1} \sqrt{\sum_{i=1}^n \ln P_{D,i}^2 - \frac{1}{n} \left(\sum_{i=1}^n \ln P_{D,i} \right)^2} \quad (14)$$

и половину диапазона логарифмического доверительного интервала сушки $\ln W_D$ от $\ln P_D$:

$$\ln W_D = \frac{\ln s_D}{\sqrt{n}} t_f; \quad 1 - \frac{\alpha}{2}, \quad (15)$$

где t_f ; $1 - \alpha / 2$ — числовой коэффициент, зависящий от числа $f = n - 1$ степеней свободы для выбранного доверительного уровня $1 - \alpha = 0,95$ с двусторонним ограничением (см. таблицу 3 для значений t -факторов).

Если числовое значение $\ln W_D$ больше 0,10, увеличивают количество испытаний до тех пор, пока $\ln W_D$ не будет равняться или быть менее 0,10, как установлено в 6.7.2.1 для $\ln W_C$. Максимальным количеством испытаний является восемь запусков для рабочей характеристики сушки.

Общий индекс характеристики сушки P_D примет вид: $P_D = \exp(\ln P_D)$ с пределами: нижний предел = $\exp(\ln P_D - \ln W_D)$ и верхний предел = $\exp(\ln P_D + \ln W_D)$.

Ожидаемое значение общего индекса характеристики сушки должно находиться в данном интервале с вероятностью 95 %.

7.5 Выражение результатов

Окончательный результат сушки испытываемой машины должен быть зафиксирован в отношении с эталонной машиной. Следует запротоколировать общий индекс характеристики сушки P_D [$P_D = \exp(\ln P_D)$] испытываемой машины, округленный до двух десятичных знаков.

8 Потребление энергии, воды и время

8.1 Общее назначение

Назначение данного измерения состоит в определении потребления электрической энергии, энергии, содержащейся в горячей воде, если используется внешний источник горячей воды, и количества горячей и/или холодной воды, потребляемой посудомоечной машиной, а также времени, которое требуется для выполнения отдельной программы, используемой для измерения функциональных характеристик мойки.

Примечание — Настоящий стандарт признает, что в определенных странах требуются другие юридически признанные национальные стандарты для испытания и маркировки, отличные от раздела 8.

8.2 Метод измерения

Измерения потребления энергии, воды и времени, используемые для декларирования или подтверждения, должны быть проведены одновременно с испытаниями функциональных характеристик мойки, указанных в разделе 6.

Потребление энергии измеряют в кВт·ч до трех десятичных знаков, потребление воды в литрах — до одного десятичного знака, а времени — до ближайшей минуты.

Общее потребление энергии есть сумма электрической энергии E_e , поправки на холодную воду E_c (если используется) и энергии горячей воды E_h (если используется).

Потребление энергии и потребление воды измеряют для каждого полного цикла (см. 8.2.5), а среднеарифметическое измеренных значений вычисляют и фиксируют. Определяют время программы и цикла (см. 8.2.5). Специальное руководство приведено в следующих подпунктах настоящего пункта.

8.2.1 Действия восстановления

Для посудомоечных машин, где восстановление мягкости воды зависит от потребления и жесткости воды и не происходит на каждом цикле, при вычислении среднеарифметического значения потребления энергии, воды и времени, если действие восстановления имеет место в течение процедуры испытания, оно не должно учитываться при заявлении значений энергии, воды и времени.

Примечание — Частота действий восстановления в некоторых машинах не является предсказуемой и зависит от настройки смягчителя и жесткости воды, используемой в лабораториях.

В протоколе испытания должно быть отмечено, происходило ли восстановление в ходе пяти (или более) испытательных циклов.

8.2.2 Поправка для энергии холодной воды

Поправка для энергии холодной воды может потребоваться, если температура подачи холодной воды не соответствует 15,0 °С. Поправка энергии холодной воды требуется только для тех действий, где используется холодная вода и используется внутренний нагреватель или горячая вода.

$$E_c = (Q_c (t_c - 15)) / 860,$$

где E_c — поправка для энергии холодной воды, кВт·ч, для каждого действия, где вода нагревается или посудомоечная машина использует внешнюю горячую воду;

Q_c — объем холодной воды, используемый для каждого действия, где вода нагревается или посудомоечная машина использует внешнюю горячую воду;

t_c — измеренная средняя температура холодной воды на входе, °С, для каждого действия, где вода нагревается или посудомоечная машина использует внешнюю горячую воду.

Там, где поправка для энергии холодной воды вычисляется для более чем одного действия, поправка энергии холодной воды для всего испытания есть сумма значений для каждого отдельного действия.

Поправка должна быть сделана, когда температура подачи холодной воды находится между 13 и 17 °С. Вне данного диапазона температур испытание является недействительным. Обратите внимание, что значение E_c для каждого действия может быть положительным или отрицательным.

Примечание — Значение 860 является производным от 3,6 МДж на кВт·ч и 4,186 Дж/кал. 1 кал энергии определяется как подъем температуры на 1 °С для 1 мл воды. Энергия, заключенная в литре на градус Цельсия составляет, следовательно, 4186 Дж (3600000)/(4186) = 860.

8.2.3 Энергия горячей воды

Вычисление энергии горячей воды требуется, если посудомоечная машина использует какую-либо горячую воду из внешних источников. Она рассчитывается как энергия, содержащаяся в поставленной извне горячей воде, по отношению к температуре холодной воды 15 °С.

$$E_h = (Q_h (t_h - 15)) / 860,$$

где E_h — энергия горячей воды, кВт·ч, для каждого действия, где посудомоечная машина использует внешнюю горячую воду;

Q_h — объем горячей воды, л, используемой для каждого действия, где посудомоечная машина использует внешнюю горячую воду;

t_h — измеренная средняя температура горячей воды на входе, °С, для каждого действия, где посудомоечная машина использует внешнюю горячую воду.

Там, где горячая вода используется для более чем одного действия, общая энергия горячей воды для всего испытания является суммой значений для каждого отдельного действия.

Примечания

1 Энергия горячей воды, вычисленная таким образом, включает только энергию, заключенную в горячей воде, по отношению к номинальной температуре холодной воды и не принимает во внимание любые потери, связанные с преобразованием и распределением горячей воды, которые происходят в различных зданиях и различных странах.

2 Энергия горячей воды крайне чувствительна к небольшим изменениям в температуре горячей воды и настройкам термостата. Там, где потребление энергии посудомоечной машиной подтверждено испытанием, важно, чтобы температура горячей воды, применяемой в проверочном испытании, как можно точнее соответствовала той, что использовалась при испытании в качестве базиса основного заявления. Подтверждение энергетических регулировок должно быть использовано там, где температура испытательной горячей воды в ходе проверочного испытания отличается от изначально заявленной температуры испытательной воды:

$$E_{va} = Q_h (t_{hc} - t_{hv}) / 860,$$

где t_{hc} — температура горячей воды в начальном испытании;

t_{hv} — температура горячей воды в проверочном испытании.

Там, где температура подачи горячей воды меньше, чем температура терморегулятора нагревателя посудомоечной машины (где присутствует), подтверждение настроек не является необходимым.

8.2.4 Потребление воды

Значения потребления воды для каждого действия требуются для определения значений поправок холодной воды (см. 8.2.2) и энергии горячей воды (см. 8.2.3), где применимо. Общее потребление воды должно быть запротоколировано для каждого цикла с любыми необходимыми корректировками, сделанными при наличии действия восстановления (см. 8.2.1).

8.2.5 Время

Время программы измеряют от запуска программы (исключая любые программируемые пользователем отсрочки) до индицирования окончания программы (это может быть звук, свет или символ на дисплее, который показывает, что программа выполнена, и пользователь имеет доступ к загрузке). Если индикатор указания конца программы отсутствует, время программы равняется времени цикла. Время программы должно быть запротоколировано для каждого цикла с любыми необходимыми корректировками, сделанными при наличии действия восстановления (см. 8.2.1).

Время цикла измеряют от запуска программы (за исключением любых отсрочек, программируемых пользователем) до прекращения всех действий (то есть конец цикла). В конце цикла все действия в посудомоечной машине прекращаются: посудомоечная машина может возвратиться в режим отключено или может иметь потребление энергии установившегося режима до того, как пользователь откроет посудомоечную машину или отключит устройство.

9 Издаваемый и распространяемый в воздухе шум

Там, где требуется измерение издаваемого и распространяемого в воздухе шума, он должен быть измерен в соответствии с IEC 60704-2-3 и должен быть определен в соответствии с IEC 60704-3.

**Приложение А
(обязательное)**

**Комплекты посуды и предметы сервировки
(загрузка не типа АНАМ — Ассоциация производителей бытовых приборов)**

А.1 Общая информация

Описанная ниже столовая посуда (или, как вариант, предметы, указанные в приложении В) должна быть использована для испытания. Каждая испытательная загрузка должна быть полностью из приложения А или приложения В в зависимости от обстоятельств (т. е. не должно быть смеси из предметов из каждого приложения). На всех предметах не должно быть трещин или других повреждений.

Примечание — Эталонная машина всегда использует загрузку из приложения А, независимо от типа загрузки, используемой в испытываемой машине.

Глазурь фарфора должна быть в хорошем состоянии. Стаканы должны быть прозрачными, на них не должно быть мутности.

У вилки не должно быть острых краев. Зубцы вилки, углубления ложек и лезвия ножей должны быть отполированы, а ручки должны иметь глянцевую отделку.

Загрузка должна состоять из указанного количества комплектов посуды (см. А.2) и предметов сервировки (см. А.3).

Примечание — Поставщики предметов загрузки, которые соответствуют данным спецификациям, представлены в приложении F.

А.2 Спецификации комплекта посуды

Один комплект посуды должен состоять из предметов, указанных ниже:

Номер предмета	Описание предмета	Диаметр/объем/длина	Форма/тип	Наименование	Цвет
1	Обеденная тарелка	260 мм	Arzberg 8500	City	Белый
2	Тарелка суповая	230 мм	Arzberg 1382	1382	Белый
3	Тарелка десертная	190 мм	Arzberg 8500	City	Белый
4	Чашка	0,21 литр	Arzberg 1382	1382	Белый
5	Блюдце	140 мм	Arzberg 1382	1382	Белый
6	Стакан	260 мл 60 мм	Бокал для вина/ высокий/без насечек	Schott Duran	
7	Вилка	188 мм	WMF «Signum»	Десертная вилка «1900»	
8	Ложка суповая	190 мм	WMF «Signum»	Десертная ложка «1900»	
9	Нож	209 мм	WMF «Gastro»	Столовый нож 18/10 «0800»	
10	Ложка чайная	136 мм	WMF «Signum»	Чайная/кофейная ложка «1900»	
11	Ложка десертная	156 мм	WMF «Signum»	Кофейная/чайная ложка «1900»	

Масса одного набора посуды должна быть:

- посуда + стаканы: (1580 ± 35) г;
- столовые приборы: приблизительно 213 г.

А.3 Спецификации сервировочных предметов

А.3.1 Для посудомоечных машин вместимостью от одного до шести комплектов посуды следующие предметы сервировки должны быть включены в загрузку посудомоечной машины:

Номер пункта	Описание предмета	Диаметр/объем/длина	Форма/стиль	Наименование	Цвет
12	Овальное блюдо	320 мм	Arzberg 1382	1382	Белый
13	Средняя сервировочная чаша	160 мм	Arzberg 8700	Daily	Белый
14	Десертное блюдо	130 мм	Arzberg 8500	Corelle	Белый Морозный белый
15	Две порционные ложки	260 мм	WMF «Supplement»	Ложка для жаровни	
16	Сервировочная вилка	190 мм	WMF «Supplement»	Сервировочная вилка	
17	Половник	180 мм	WMF «Supplement»	Половник	

Масса предметов сервировки (от одного до шести комплектов посуды) должна составлять:

- посуда: (1310 ± 30) г;
- столовые приборы: приблизительно 233 г.

Примечание — «Corelle» является торговой маркой. Данная информация приводится для удобства пользователей настоящего стандарта и не является рекламой данной торговой марки. Предметы аналогичной спецификации могут быть использованы, если они смогут продемонстрировать аналогичные результаты.

А.3.2 Для посудомоечных машин вместимостью семь или более комплектов посуды в загрузку должна быть включена сервировочная чаша в дополнение к тем предметам, которые указаны в А.3.1:

Номер пункта	Описание предмета	Диаметр/длина	Форма/тип	Наименование	Цвет
18	Большая сервировочная чаша	200 мм	Arzberg 8700	Daily	Белый

Масса предметов сервировки (семь или более комплектов посуды) должна составлять:

- посуда: (1950 ± 50) г;
- столовые приборы: приблизительно 233 г.

Примечание — «Arzberg», «Schott» и WMF являются торговыми марками. Данная информация приводится для удобства пользователей настоящего стандарта и не является рекламой данной торговой марки. Предметы аналогичной спецификации могут быть использованы, если они смогут продемонстрировать аналогичные результаты.

**Приложение В
(обязательное)**

Загрузка типа АНАМ¹

(использовать для посудомоечных машин другого типа, в частности характерных для США)

В.1 Общая информация

Описанная ниже столовая посуда (или предметы, указанные в приложении А) должна быть использована для испытания. Каждая испытательная загрузка должна быть полностью из приложения А или приложения В в зависимости от обстоятельств (т. е. не должно быть смеси из предметов из каждого приложения). См. таблицу соответствия в разделе В.4 для определения предметов, которые эквивалентны с приложением А. На всех предметах не должно быть трещин или других повреждений.

Примечание — Эталонная машина всегда использует загрузку из приложения А, независимо от типа загрузки, используемого в испытываемой машине.

Глазурь фарфора должна быть в хорошем состоянии. Стаканы должны быть прозрачными, на них не должно быть мутности.

У вилок не должно быть острых краев. Зубцы вилок, углубления ложек и лезвия ножей должны быть отполированы, а ручки должны иметь шлифованную отделку.

Загрузка должна состоять из указанного количества комплектов посуды (см. В.2), плюс предметы сервировки (см. В.3).

Примечание — Поставщики предметов загрузки, которые соответствуют данным спецификациям, представлены в приложении F.

В.2 Спецификации комплекта посуды

Один комплект посуды должен состоять из предметов, указанных ниже:

Номер предмета	Описание предмета	Диаметр/объем/длина	Форма/тип	Наименование	Цвет
1	Тарелка мелкая	260 мм	Corning #6003893	Comcor	Белый
2	Десертное блюдо	230 мм	Corning #6003893	Corelle	Белый Морозный белый
3	Тарелка для хлеба и масла	170 мм	Arzberg 8500	City	Белый
4	Чашка	0,21 л	Arzberg 1382	1382	Белый
5	Блюдец	140 мм	Arzberg 1382	1382	Белый
6	Стакан	250 мл 60 мм	Бокал для вина/высокий/без насечек	Schott Duran	
7	Вилка обеденная		Oneida 2619 FRSF	Accent	
8	Вилка салатная		Oneida 2619 SLF	Accent	
9	Нож с массивной рукояткой		Oneida 2619 KPVF	Accent	
10	Ложка чайная		Oneida 2619 FSLF	Accent	
11	Ложка чайная (то же, что и 10)		Oneida 2619 FSLF	Accent	

¹ Источник: стандарт BSR/AHAM DW-1 (BSR — Board of Standards of American National Standard Institute — Орган по стандартизации Американского национального института стандартизации, AHAM-Association of Home Appliance Manufacturers — Ассоциация производителей бытовых приборов).

Масса одного набора посуды:

- посуда + стаканы: (1060 ± 30) г;
- столовые приборы: (175 ± 5) г.

В.3 Спецификации сервировочных предметов

В.3.1 Для посудомоечных машин вместимостью от одного до шести комплектов посуды следующие предметы сервировки должны быть включены в загрузку посудомоечной машины:

Номер предмета	Описание предмета	Диаметр/объем/длина	Форма/тип	Наименование	Цвет
12	Овальное блюдо	240 мм	Corning #6011655	Comcor	Белый
13	Сервировочная чаша	1 л	Corning #6003911	Corelle	Белый
14	Десертное блюдо	130 мм	Corning #6003899	Corelle	Белый Морозный белый
15	Две сервировочные ложки		Oneida 2619 STBF		
16	Сервировочная вилка		Oneida 2685 FNC	Flight pattern	

Примечание — В загрузке приложения В отсутствует половник.

Масса предметов сервировки (от одного до шести комплектов посуды) должна составлять:

- посуда: (980 ± 25) г;
- столовые приборы: (125 ± 5) г.

В.3.2 Для посудомоечных машин вместимостью семь или более комплектов посуды в загрузку посудомоечной машины должна быть включена вторая сервировочная чаша (строка 13) в дополнение к тем предметам, которые указаны в А.3.1.

Масса предметов сервировки (семь или более комплектов посуды) должна составлять:

- посуда: (1605 ± 40) г;
- столовые приборы: (125 ± 5) г.

Примечание — «Arzberg», «Schott», «Oneida», «Corning», «Corell» и «Comcor» являются торговыми марками. Данная информация приводится для удобства пользователей настоящего стандарта и не является рекламой данной торговой марки. Предметы аналогичной спецификации могут быть использованы, если они смогут продемонстрировать аналогичные результаты.

В.4 Соответствие предметам загрузки из приложения А

Текст настоящего стандарта предполагает, что используется загрузка в соответствии с приложением А. Когда для испытания используется тип загрузки, указанный в приложении В, должна быть использована следующая таблица для определения типа загрязнения, которое помещено на предметы загрузки.

Номер предмета (приложение А)	Описание предмета (приложение А)	Номер предмета (приложение В)	Описание предмета (приложение В)
1	Тарелка мелкая	1	Тарелка мелкая
2	Тарелка суповая	2	Десертное блюдо
3	Тарелка десертная	3	Тарелка для хлеба и масла
4	Чашка	4	Чашка
5	Блюдце	5	Блюдце
6	Стакан	6	Стакан
7	Вилка	7	Вилка обеденная
8	Ложка суповая	8	Вилка салатная
9	Нож	9	Нож
10	Ложка чайная	10	Ложка чайная

Окончание таблицы

Номер предмета (приложение А)	Описание предмета (приложение А)	Номер предмета (приложение В)	Описание предмета (приложение В)
11	Ложка десертная	11	Ложка чайная (то же, что и 10)
12	Овальное блюдо (320 мм)	12	Овальное блюдо (240 мм)
13	Средняя сервировочная чаша (160 мм)	13	Средняя сервировочная чаша (1 л)
14	Десертное блюдо	14	Десертное блюдо (то же что и 2)
15	Две сервировочные ложки	15	Две сервировочные ложки
16	Сервировочная вилка	16	Сервировочная вилка
17	Половник для соуса	14	Эквивалент отсутствует
18	Большая сервировочная чаша (200 мм) ^{а)}	12	Средняя сервировочная чаша (1 л)

^{а)} Только в посудомоечных машинах на семь или более комплектов посуды. Для загрузки по приложению В используют два блюда (пункт 12).

Приложение С
(справочное)

Пояснения по нанесению загрязнения

С.1 В таблице приведено число загрязненных предметов каждого вида для посудомоечной машины на 12 комплектов посуды.

Загрязненный предмет загрузки	Шпинат	Яйцо	Овсяные хлопья	Мясо
Суповые тарелки			12	
Тарелка десертная	6	6		
Тарелки мелкие		6		6 (18 г)
Малая сервировочная чаша	2			
Большая сервировочная чаша ^{а)}				1 (4 г)
Общее количество загрязнения на посуде	36 г	24 г	36 г	22 г
Загрязнение на столовых приборах	Н/Д	Общее, указанное выше, включает загрязнение для вилок	Дополнительное загрязнение используется для суповых ложек	Н/Д

^{а)} Данный предмет загрузки (и загрязнение) не включается, когда количество комплектов посуды составляет менее семи.

Примечание — В дополнение: чай наносят на чайные чашки, молоко — на стаканы, а маргарин — на овальное блюдо.

С.2 В таблице приведено число загрязненных предметов каждого вида для посудомоечной машины на девять комплектов посуды.

Загрязненный предмет загрузки	Шпинат	Яйцо	Овсяные хлопья	Мясо
Суповые тарелки			9	
Тарелка десертная	4 + b)	4 + b)		
Тарелки мелкие		4 + b)		4 + b) (13,5 г)
Малая сервировочная чаша	2			
Большая сервировочная чаша ^{а)}				1 (4 г)
Общее количество загрязнения на посуде	27 г	18 г	27 г	17,5 г
Загрязнение на столовых приборах	Н/Д	Общее, указанное выше, включает загрязнение для вилок	Дополнительное загрязнение используется для суповых ложек	Н/Д

^{а)} Данный предмет загрузки (и загрязнение) не включают, когда количество комплектов посуды составляет менее семи.

^{б)} У нечетной мелкой тарелки половина верхней поверхности загрязнена мясным фаршем, а половина загрязнена яйцом. У нечетной десертной тарелки половина верхней поверхности загрязнена шпинатом, а половина загрязнена яйцом.

Примечание — В дополнение: чай наносят на чайные чашки, молоко — на стаканы, а маргарин — на овальное блюдо.

С.3 В следующей таблице приведено число загрязненных предметов каждого вида для посудомоечной машины на шесть комплектов посуды.

Загрязненный предмет загрузки	Шпинат	Яйцо	Овсяные хлопья	Мясо
Суповые тарелки			6	
Тарелка десертная	3	3		
Тарелки мелкие		3		3 (9 г)
Малая сервировочная чаша	2			
Общее количество загрязнения на посуде	18 г	12 г	18 г	7 г
Загрязнение на столовых приборах	Н/Д	Общее, указанное выше, включает загрязнение для вилок	Дополнительное загрязнение используется для суповых ложек	Н/Д

Примечание — В дополнение: чай наносится на чайные чашки, молоко — на стаканы, а маргарин — на овальное блюдо.

Приложение D
(обязательное)

Испытательные материалы для лабораторий

D.1 Моющее средство**D.1.1 Моющее средство В**

Эталонное моющее средство, не содержащее фосфаты, должно состоять из следующего:

Химическое вещество	Спецификация	Массовая доля, %
Цитрат натрия дигидрат	N 1560/Jungbunzlauer	30,0
Сополимер малеиновой кислоты/ акриловой кислоты Na-соль	Альтернатива 1: Состав Sokalan CP 5/Henkel 50 % активного вещества на карбонат натрия	12,0
	Альтернатива 2: Norasol WL 4/Norsohaas 30 % активного вещества на карбонат натрия	20,0
Моногидрат пербората натрия	—	5,0
Тетраацетил этилендиамина	TAED/Warwick	2,0
Дисиликат натрия (некристаллический)	Portil A/Cognis	25,0
Этоксилат спирта жирного ряда (неионное поверхностно-активное вещество, низкопенное)	Plurafac LF403/BASF	2,0
Протеаза	Savinase X.0T/NOVO	40 KNU/кг * например, Savinase 8.0T: 0,5 %
Амилаза	Termamyl xxT/NOVO	300 KNU/кг * например, Termamyl 60T: 0,5 %
Карбонат натрия, обезвоженный	Soda, leicht/Mathes & Weber	Добавить к 100
* Единица активности.		

Примечания

1 Если используют альтернативные указанным здесь компоненты, необходимо, чтобы применялись эквивалентные единицы активности, концентрации и пропорции активных и несущих ингредиентов для получения эквивалентных функциональных характеристик.

2 Моющее средство В до сих пор используют для проверки функциональных характеристик эталонной машины в Е.2.

D.1.2 Моющее средство С

Эталонное моющее средство, содержащее фосфаты, но не содержащее хлорный отбеливатель, должно состоять из следующего:

Химическое вещество	Спецификация	Массовая доля, %
Триполифосфат натрия	Thermphos NW/Clariant	23,0
Цитрат тринатрия дигидрат	N 1560/Jungbunzlauer	22,3

Окончание таблицы

Химическое вещество	Спецификация	Массовая доля, %
Моногидрат пербората натрия	—	6,0
Тетраацетил этилендиамина	TAED/Warwick	2,0
Дисиликат натрия (некристаллический)	Portil A/Cognis	5,0
Этоксилат спирта жирного ряда (неионное поверхностно-активное вещество, низкопенное)	Plurafac LF403/BASF	2,0
Сополимер малеиновой кислоты/акриловой кислоты Na-соль	Альтернатива 1: Состав Sokalan CP 5/Henkel 50 % активного вещества на карбонат натрия	4,0
	Альтернатива 2: Norasol WL 4/Norsohaas 30 % активного вещества на карбонат натрия	6,7
Протеаза	Savinase X.0T/NOVO	80 КНПУ/кг* например, Savinase 8.0T: 1,0 %
Амилаза	Termamyl xxT/NOVO	420 КНУ/кг* например, Termamyl 60T: 0,7 %
Карбонат натрия	Soda, leicht/Mathes & Weber	Добавить к 100
* Единица активности.		

Примечания

1 Если используются альтернативные указанным здесь компоненты, необходимо, чтобы применялись эквивалентные единицы активности, концентрации и пропорции активных и несущих ингредиентов для получения эквивалентных функциональных характеристик.

2 Может существовать различие в функциональных характеристиках между моющим средством типа В и типа С.

Моющие средства следует хранить в водонепроницаемом пакете в количестве не более 1 кг в прохладном и сухом месте. Они должны быть использованы в течение шести месяцев и в течение одного месяца после открытия.

Адреса поставщика эталонных моющих средств см. в приложении F.

D.2 Ополаскиватель

Эталонный ополаскиватель должен содержать следующее:

Химическое вещество	Спецификация	Формула «III» (кислотная)	Формула «IV» (нейтральная)
Этоксилат спирта жирного ряда (неионное поверхностно-активное вещество, низкопенное)	Plurafac LF 221/BASF	15,0	15,0
Сульфонат изопропилбензола	Stepanate SCS/Stepan (40-процентный раствор в воде)	11,5	11,5
Лимонная кислота (обезвоженная)	—	3,0	—
	Деионизированная вода	Добавить к 100	Добавить к 100
Физические параметры:			
Вязкость (мПас)		17,0	11,0
pH (1 % в воде)		2,2	6,3

D.3 Соль

Степень чистоты — 99,4 % NaCl. Нерастворимые компоненты < 0,05 %. Диапазон размера зерен — 5 %, т. е. 0,2 мм. рН максимально 9,5.

Примечание — «Jungbunzlauer», «Sokalan», «Henkel», «Norasol», «Norsohaas», «Warwick», «Portil», «Cognis», «Plurfac», BASF, «Sauinase», «Termany», «Novo», «Mathis & Webber», «Thermosphos NW», «Clariant», «Stepanate» и «Stephan» являются торговыми марками. Данная информация приводится для удобства пользователей настоящего стандарта и не является рекламой данной торговой марки. Предметы аналогичной спецификации могут быть использованы, если они смогут продемонстрировать приведение к аналогичным результатам.

**Приложение Е
(обязательное)**

Описание эталонной машины (Тип 1)

Примечание — Новая эталонная машина (Тип 2) с аналогичными значениями функциональных характеристик описана в приложении N.

Е.1 Спецификация эталонной машины

Примечание 1 — Подходящей эталонной машиной, которая удовлетворяет требованиям раздела Е.1, является Miele G590 или Miele G595, которые были специально подготовлены «Miele» для использования в качестве эталонной машины. Удовлетворяющая требованиям эталонная машина может быть приобретена у поставщика, указанного в разделе F.16.

«Miele» является торговой маркой. Данная информация приводится для удобства пользователей настоящего стандарта и не является рекламой данной торговой марки. Предметы аналогичной спецификации могут быть использованы, если они смогут продемонстрировать приведение к аналогичным результатам.

Основные спецификации и требования функциональных характеристик:

- Номинальное напряжение — 230 В переменного тока, номинальная частота — 50 Гц (см. раздел Е.2).
- Дозировка ополаскивателя (настройка: 2): 2,5—3,0 мл.

Спецификации по контрольной программе (универсальная 65 °С) с использованием чистой загрузки без моющего средства:

- Оборотов распылителя в минуту:
 - верхний: 45 ± 4 (см. Е.3.1.1);
 - средний: 23 ± 4 ;
 - нижний: 35 ± 6 .
- Жесткость воды в отстойнике воды через два подогреваемых ополаскивания (ммоль/л): 0,7 (см. Е.3.1.2).
- Потребление воды (литры): $27,8 \pm 1,5$ (см. Е.3.1.3).
- Потребление энергии (кВт·ч): $1,81 \pm 0,2$ (см. Е.3.1.4).
- Уровень воды, измеренный в отстойнике (мм): 20 ± 5 (после выполнения программы) (см. Е.3.1.5).
- Максимальная температура воды, измеренная в отстойнике (°С):
 - Действие «мойка»: 66 ± 2 (см. Е.3.1.6);
 - Действие «подогреваемое ополаскивание»: 66 ± 2 (см. Е.3.1.6).
- Время программы (до «Ende») (мин): $80,0 \pm 4$ (см. Е.3.1.7).
- Время цикла (прекращение активности) (мин): $89,0 \pm 4$ (см. Е.3.1.7).

Спецификации по контрольной программе (универсальная 65 °С) при испытании в соответствии с разделом 6 (загрузка загрязнения) с использованием 25 г моющего средства В:

- Функциональные характеристики мойки — метод сушки в сушильном шкафу (см. 6.5.1): $3,70 \pm 0,20$ (см. Е.3.1.8).
- Функциональные характеристики мойки — метод воздушной сушки (см. 6.5.2): $4,02 \pm 0,20$ (см. Е.3.1.8).

Примечание 2 — Диапазон индекса мойки для эталонной машины с использованием моющего средства С находится в стадии рассмотрения. Дальнейшая информация может быть доступна у поставщика эталонного моющего средства (см. приложение F).

Спецификации по контрольной программе (универсальная 65 °С) при испытании в соответствии с разделом 7 (чистая загрузка) с использованием 25 г моющего средства В:

- Эффективность сушки: $0,81 \pm 0,09$ (см. Е.3.1.9).

Детали по подтверждению функциональных характеристик эталонной машины размещены в разделе Е.3.

Е.2 Установка и использование эталонной машины

Эталонная машина должна быть изначально измерена и проверена изготовителем.

Проверить, чтобы шланги не были перегнуты. Высота сливного шланга (измеряется от дна машины до самой высокой точки шланга) должна быть: (60 ± 10) см.

Эталонная машина всегда устанавливается как отдельно стоящая машина вне зависимости от типа машины, проходящей испытание.

Напряжение питания и частота эталонной машины должна быть (230 ± 2) % и $50 \text{ Гц} \pm 1$ % вне зависимости от напряжения и частоты испытываемой машины.

Эталонная машина всегда использует загрузку из приложения А независимо от типа загрузки, используемого в испытываемой машине.

Е.3 Настройка эталонной машины

Перед началом серии испытаний должна быть проведена проверка настройки эталонной машины. Для выполнения проверки настройки на эталонной машине должны быть сделаны следующие измерения и осмотры и сравнены со спецификациями и требованиями, приведенными в разделе Е.1. Если машина не удовлетворяет указанным требованиям, условия испытаний, оборудование и процедуру следует проверить, а измерения повторить по необходимости. Если явные дефекты отсутствуют, но эталонная машина все еще не соответствует спецификациям, следует обратиться к изготовителю для устранения дефекта.

Перед выполнением проверок настроек следует убедиться в том, что все фильтры прочищены и распылители свободны от каких-либо помех. Рекомендуется, чтобы проверка настройки была проведена в следующем порядке.

Примечание — Проверки эталонной машины, указанные в Е.3.1.1 — Е.3.1.7, могут быть подтверждены одним циклом с чистой загрузкой без моющего средства. Задачи, указанные в Е.3.1.8 и Е.3.1.9, подтверждаются пятью циклами.

Е.3.1.1 Проверка вращений распылителя

Сервисное смотровое окно и соответствующий ключ должны быть использованы с эталонной машиной для облегчения проверок настройки функциональных характеристик вращений распылителя. Вращения распылителя могут определяться на любой программе эталонной машины с установленной чистой загрузкой без моющего средства. Если требования к распылителю, указанные в разделе Е.1, не выполняются, должны быть приняты меры корректирующего воздействия.

Е.3.1.2 Проверка жесткости воды

При работе эталонной машины по контрольной программе (универсальная 65 °С) с установленной чистой загрузкой без моющего средства должны быть достигнуты значения, указанные в разделе Е.1.

Е.3.1.3 Настройка общего потребления воды

Перед проверкой прочих параметров на контрольной программе должно быть проверено и настроено общее потребление воды, если необходимо, для достижения значения, которое находится как можно ближе к целевому значению контрольной программы, указанному в Е.1. Это должно быть сделано путем настройки понижающего давления клапана на входе воды, предусмотренного на эталонной машине. Измерения потребления воды проводятся с чистой загрузкой без моющего средства (см. Е.3.1.4). Предпосылки и руководство по настройке объема воды для эталонной машины приводятся в приложении М. Следует обратить внимание, что фактический объем воды окажет некоторое влияние на потребление энергии.

Е.3.1.4 Проверка потребления энергии и воды

При работе эталонной машины по контрольной программе (универсальная 65 °С) и в соответствии с разделом 6, за исключением работы с чистой загрузкой при комнатной температуре без моющего средства, должны быть достигнуты значения общего потребления энергии и потребления воды, указанные в Е.1.

Е.3.1.5 Проверка уровня воды в отстойнике

Уровень воды, оставшийся в отстойнике, используют в качестве индикатора рабочей характеристики сливного насоса. Уровень воды должен быть измерен после завершения цикла путем извлечения сетчатого фильтра и измерения высоты уровня воды от нижней точки отстойника. Для данного параметра регулирование отсутствует — машине, которая работает вне указанного диапазона, потребуется сервисное обслуживание.

Е.3.1.6 Проверка температуры воды в отстойнике

Температуру воды в отстойнике используют в качестве индикатора рабочей характеристики контроля температуры системы нагрева в эталонной машине. Температура воды должна быть измерена на контрольной программе в ходе действия горячей мойки и действий горячего ополаскивания средствами температурного датчика, установленного в центральной отверстии отстойника (недопустимы любые сминания сеточек). Температурный датчик должен быть полностью погружен, но не близко к какому-либо нагревательному элементу. Температура в ходе каждого действия нагрева должна быть зарегистрирована через равномерные интервалы для подтверждения соответствия Е.1.

Е.3.1.7 Проверка времени программы и цикла

При работе эталонной машины по контрольной программе (универсальная 65 °С) и в соответствии с разделом 6, за исключением работы с чистой загрузкой при комнатной температуре без моющего средства, должны быть достигнуты значения времени программы и цикла, указанные в Е.1.

Индикатор окончания программы (индикатор «Ende» на лицевой панели) включается примерно за 9 мин. до остановки вентилятора (т. е. окончания цикла). Данный временной интервал должен быть точно установлен для индивидуальной эталонной машины, но каждая машина должна вести себя одинаково. Если требуется, индикатор «Ende» (конец программы) может быть использован как показатель для проверки времени цикла (принимая во внимание время работы вентилятора).

Е.3.1.8 Проверка рабочей характеристики мойки

При работе эталонной машины по контрольной программе (универсальная 65 °С) и в соответствии с разделом 6 (т. е. с загрязненной загрузкой и мощным средством) и в соответствии с планом загрузки в Е.4 должны быть достигнуты значения, указанные в Е.1 (среднее значение базируется на пяти запусках).

Е.3.1.9 Проверка рабочей характеристики суши

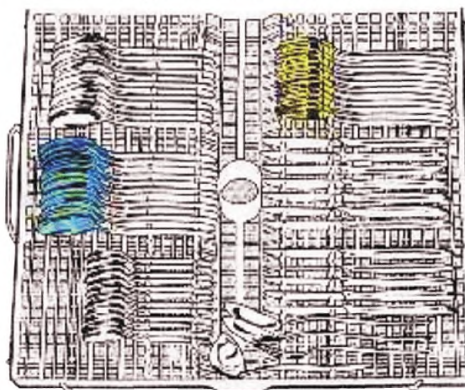
При работе эталонной машины по контрольной программе (универсальная 65 °С) в соответствии с разделом 7 (т. е. с чистой загрузкой и моющим средством) и в соответствии с планом загрузки в Е.4 должны быть достигнуты значения, указанные в Е.1 (среднее значение базируется на пяти запусках).

Е.4 Схема загрузки эталонной машины

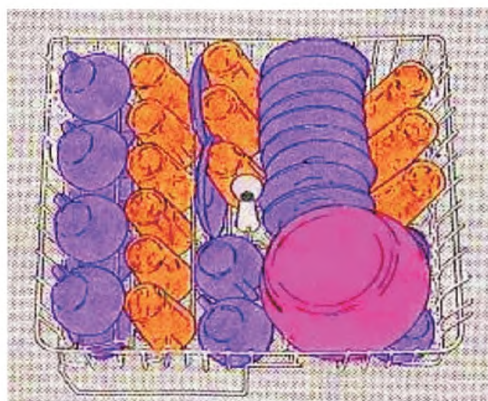
Примечание — Нижеуказанные схемы приводятся из CENELEC EN 50242, поправка 3 (см. библиографию).

Эталонная машина должна быть загружена, как показано на следующих схемах для каждой корзины:

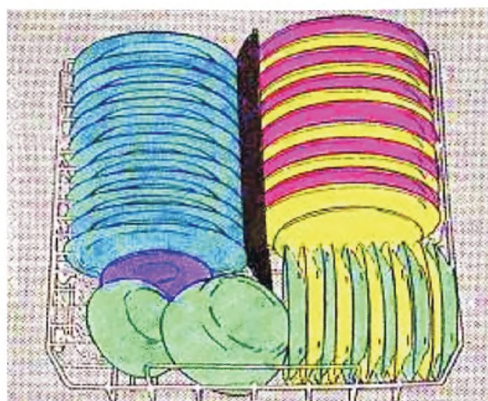
Лоток для столовых приборов



Верхняя корзина



Нижняя корзина



Загрязнение: молоко — оранжевый цвет; чай — фиолетовый цвет; мясной фарш — красный цвет; яйцо — желтый цвет; овсяные хлопья — синий цвет; шпинат — зеленый цвет; маргарин — черный цвет.

Приложение F
(справочное)

Адреса поставщиков¹

F.1 Тарелки и чашки, которые соответствуют спецификациям в приложении A, могут быть приобретены через поставщика F.6.

F.2 Столовые приборы, которые соответствуют спецификациям в приложении A, могут быть приобретены через:

WMF AG
Ab. OVH1
c/o Mr. Scherf
Eberhard Str.
D — 73309 GEISLINGEN/Steige
Germany

Тел.: + 49 7331 258 546
Факс: + 49 7331 258 107
k.scherf@wmf.de

или у поставщика F.6.

F.3 Чай, который соответствует спецификации в 6.4.2, называется: Sir Winston Tea, Broken Orange Pekoe.

Смесь чая высших сортов с чайных плантаций Индии и Цейлона.

Данный сорт чая может быть приобретен в магазинах розничной торговли или через:

Teekanne GmbH
c/o Mr Kompch
Kevelaerstrasse 21-23
D-40549 DUESSELDORF
Germany.

Тел.: + 49 211 5085 321
Факс: + 49 211 5084 139
holger.kompch@teekanne.de

F.4 Овсяные хлопья, которые соответствуют спецификации в 6.4.5, называются «Bluetenzarte Koellnflocken» и могут быть приобретены через:

Peter Koelln KGaA
Koellnflockenwerke
c/o Mrs. Wöhrmann
Wester Str. 22-24 25336 ELM SHORN
Germany.

Тел.: + 49 4121 64 81 43
Факс: + 49 4121 64 66 39
Woehrmann@koelln.de

F.5 Шпинат, который соответствует спецификации в 6.4.6, называется «Junger Spinat» и может быть приобретен через:

Fa. Langnese-Iglo GmbH
Unileverhaus
20355 Hamburg
Germany.

Тел.: + 49 40 3597 0
Факс: + 49 40 3597 2445

F.6 Моющее средство эталонной машины, которое соответствует спецификации в приложении D, может быть приобретено через:

Wfk — Testgewebe
c/o Mr. Hilgers
Christenfeld 10

Тел.: + 49 2157 87 1977
Факс: + 49 2157 90 657
testgewebe@wfk.de

¹ Данная информация приводится для удобства пользователей настоящего стандарта и не является рекламой данных марок или поставщиков.

D — 41379 BRÜGGEN-BRACHT
Germany

или партнер в США
SDL/Textile Innovators

Mr. Luther Myers

P.O Box 8/101 Forest Street
Windsor, North Carolina 27983
USA.

Тел.: + 1 (252) 794-9703

lmyers@textileinnovators.com

Факс: + 1 (252) 794-9704

tic@albemarlenet.com

F.7 Таблицы цветов могут быть отдельно приобретены как МЭК 60350-CHAR:1999 Плиты, плитки, жарочные шкафы и грили бытовые электрические. Методы измерения функциональных характеристик. Таблица соответствия цветов через:

Международная электро-
техническая комиссия

3 rue Varembe, PO Box 131
1211 Geneva 20, Switzerland

или Gretag Macbeth

Munsell Color Services

617 Little Britain Rd. Suite 102
New Windsor, NY.12553-6148
USA.

Тел.: + 41 22 919 0227

Факс: + 41 22 919 0300

<http://www.iec.ch>

Тел.: + 1 (845) 565-7660 доб.347

Факс: + 1 (845) 565-2511

odell@gretagmacbeth.com

контактное лицо: Ms Liz Odell

F.8 Термошкаф прямой циркуляции, который соответствует требованиям спецификации в G.2, называется Memmert ULP 800-DW1 (749 литров), оборудован проволочными полками, может быть приобретен через:

Memmert GmbH + Co. KG

Postfach 1720

D — 91126 SCHWABACH

Germany.

Тел.: + 49 9122 9250

Факс: + 49 9122 14 585

sales@memmert.com

F.9 Микроволновая печь, которая соответствует требованиям спецификации в G.1, называется BOSCH HMT 752F, может быть приобретена через:

Bosch-Siemens-Hausgeraete

Mr. Kleiber, Abt. FDG/MWD

Robert-Bosch-Str. 16

D — 89407 DILLINGEN/DONAU

Germany.

GmbH Факс: + 49 9071 52 1503

werner.kleiber@bshg.com

См. G.1 для полной спецификации.

F.10 Фарфор для загрузки типа АНАМ, который соответствует спецификации в приложении В, может быть приобретен через поставщика F.6 или следующим образом:

Тарелки мелкие Comcor и Corelle, сервировочные чаши и блюда могут быть приобретены через:

World Kitchen Inc. Ms.Andrea Kirkwood, торговый предст.

9234 West Belmont Ave.

Franklin Park, IL 60131

USA

kirkwoodal@worldkitchen.com

Тел. США бесплатная линия 1 800 451 7603

Тел. США бесплатная линия 1 630 236 7835

Факс: + 1 (630) 236 9851

или Отдел обслуживания клиентов:

World Kitchen Inc

1200 South Antrim Way

Greencastle, Pennsylvania, 17225

USA.

Тел. США бесплатная линия 1 800 947 1478

Факс США бесплатная линия 1 800 685 3950

F.11 Стаканы для загрузки типа АНАМ и не типа АНАМ, которые удовлетворяют спецификациям в приложениях А и В, можно приобрести через:

ГОСТ IEC 60436—2016

Schott Glas
c/o Mr. Schaefer
Hattenbergstrasse 10
55122 Mainz
Germany

Тел.: + 49 6131 664445
Факс: + 49 6131 664040
wolfgang.schaefer@schott.com

или поставщик F.6 или MG
Scientific, Incorporated
8500 107 Street
Pleasant Prairie, WI. 53158
USA.

Тел.: + 1 (262) 947-7000
www.mgscientific.com

F.12 Столовые приборы для загрузки в стиле АНАМ, которые соответствуют спецификациям в приложении В, могут быть приобретены через:

Oneida Silversmiths
163-181 Kenwood Avenue
Oneida, NY 13421
USA Attn: Cathy Boyer.

Тел.: + 1 (315) 361-3360
США бесплатная линия 1800 828-7033, доб. 3544
Факс: + 1 (315) 361-3608

F.13 Сервировочные чаши и блюда для загрузки типа АНАМ, которые соответствуют спецификациям в приложении В, могут быть приобретены через поставщика F.10.

F.14 Ряд материалов для испытания посудомоечной машины, указанный в настоящем стандарте, может быть приобретен через:

Stamminger & Demirel
Testmaterialien
Erbsenbodenstr. 31
D-91207 LAUF

Тел.: + 49 9123 98 89 75
Факс: + 49 9123 98 84 89
r.stamminger@web.de Germany.

F.15 Подходящее оборудование для разделения образцов моющего средства, чтобы оно соответствовало ИСО 607 (подраздел 5.7), может быть приобретено через:

Retsch GmbH & Co. KG
c/o Mrs. Hogefeld
Rheinische Strasse 36
42781 HAAN
Germany

Тел.: + 49 2129 5561 121
Факс: + 49 2129 5561 184
info@retsch.de

Тип: Z 100 вместе с DR 15/40.

F.16 Контрольная посудомоечная машина, которая соответствует требованиям приложения Е, вместе с видеокассетой, которая объясняет процедуру загрязнения в соответствии с настоящим стандартом, а также требуемое сервисное окно могут быть приобретены через:

Miele & Cie GmbH & Co
Контактное лицо: Mr Wedeking
Carl-Mielestrasse 29
D — 33332 Guetersloh
Germany.

Тел.: + 49 5241 891434
Факс: + 49 5241 892 470
lothar.wedeking@miele.de

**Приложение G
(обязательное)**

Микроволновая печь и термошкаф с прямой циркуляцией

Примечание — Поставщики подходящего оборудования, которые соответствуют данным спецификациям, перечислены в приложении F.

G.1 Микроволновая печь

Примерами изделий, которые соответствуют данным спецификациям, являются BOSCH 752 F и BOSCH HMT 742 C.

- Диаметр плоской поверхности стеклянного поворотного диска: приблизительно 25 см.
- Максимальная настройка выходной мощности (780 ± 80) Вт.
- Пониженная настройка выходной мощности (150 ± 50) Вт.
- Время приготовления регулируется с шагом 1 с.

Примечание — Общий диаметр поворотного диска микроволновой печи Bosch HMT 752F составляет приблизительно 27 см, но диаметр плоской поверхности составляет только приблизительно 25 см — это типично для многих поворотных дисков микроволновых печей.

Выходную мощность микроволновой печи измеряют в соответствии с IEC 60705.

Примечание — Микроволновая печь должна проверяться каждые полгода.

G.2 Термошкаф с прямой циркуляцией

Примером изделия, которое соответствует данной спецификации, является Memmert UFP 800-DW-D1 (см. F.8).

Это включает необходимый набор загрузки.

Термошкаф с прямой циркуляцией должен гарантировать, что образец испытательного загрязнения высушен равномерно.

Значения температуры должны быть зарегистрированы во время пробега калибровки.

Примечания

1 Любой термошкаф с высоким нагреванием и циркулирующей способностью выполняет эти требования.

2 Термошкаф с низкой температурой нагрева и низкой мощностью циркуляции будет отвечать этим требованиям, если он будет наполнен меньшим количеством предметов. Сокращение времени нагрева может быть учтено.

3 «Bosch» и «Mettmert» являются торговыми марками. Данная информация приводится для удобства пользователей настоящего стандарта и не является рекламой данных торговых марок. Предметы аналогичной спецификации могут быть использованы, если они смогут продемонстрировать аналогичные результаты.

Уровень потока воздуха должен обеспечиваться только внутренней циркуляцией, любые внешние отверстия должны быть закрыты. Уровень потока воздуха должен быть переключен регулятором на «макс».

У термостата объем должен составлять 750 л.

У термостата должно быть восемь проводных полок с измерениями 1030×530 мм для загрузки 24 столовых наборов.

Эксплуатационные требования (должно проводиться с незагрязненной посудой до фактического тестирования; это подтверждение должно проводиться каждые 6 мес.):

Загрузите 24 столовых набора в термостат, как указано на рисунке G.2.

Чтобы определить, нагревается ли духовка должным образом, поместите датчик температуры, как указано на рисунке G.1 и G.2.

Со стартовой температурой $23 \text{ }^\circ\text{C} \pm 2 \text{ K}$ духовка должна достигнуть в каждом температурном местоположении датчика температуры $80 \text{ }^\circ\text{C} - 10 \text{ K}$ в первые в 60 мин. после начала.

Во время повышения температуры различие между термопарами в каждом температурном местоположении датчика должно быть в пределах $\pm 5 \text{ K}$.

В любое время после 90 мин. температура во всех пунктах измерения должна быть $80 \text{ }^\circ\text{C} \pm 2 \text{ K}$.

Размеры в сантиметрах

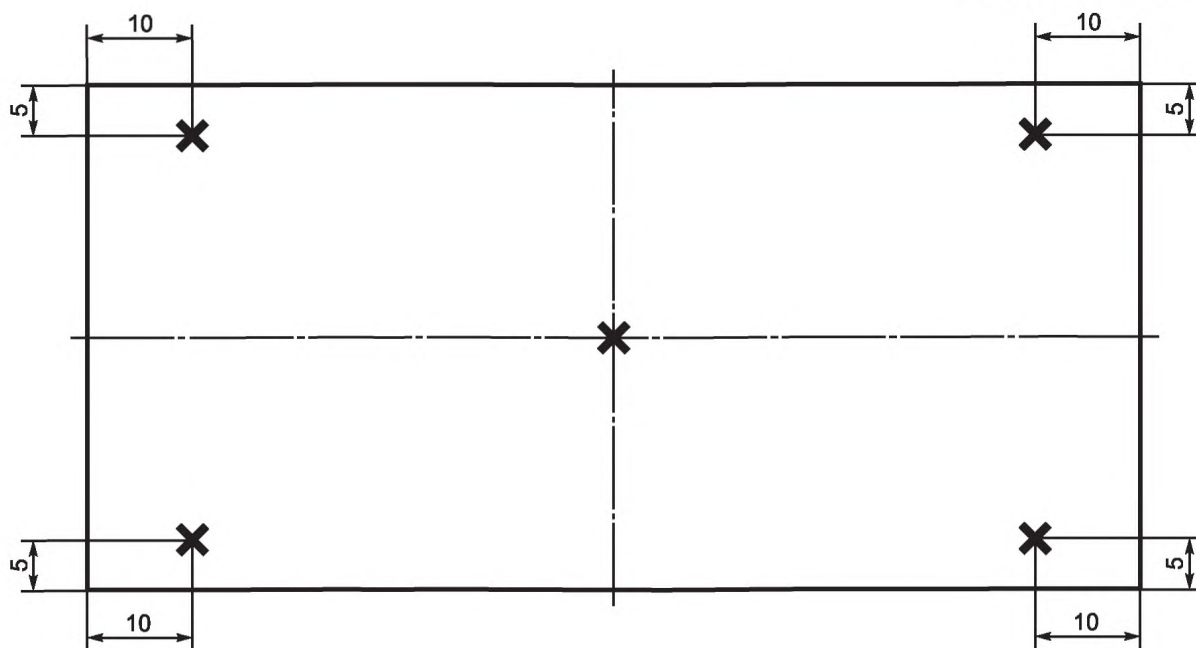
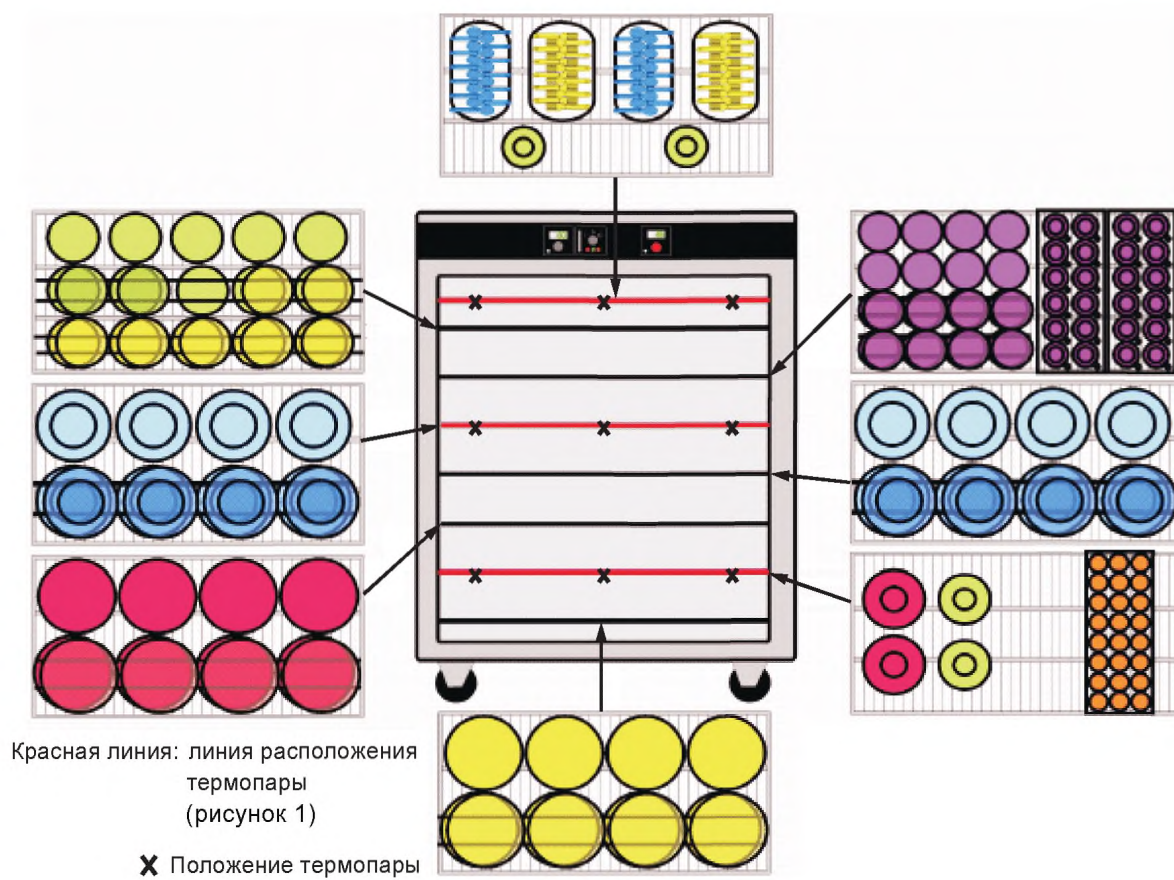


Рисунок G.1 — Положение термопары на верхней, средней и нижней проводной пластине



Загрязнение: молоко — оранжевый; чай — фиолетовый; мясной фарш — красный; яйцо — желтый; овсяные хлопья — синий; шпинат — зеленый; маргарин — черный.

Рисунок G.2 — Термощкаф, заполненный посудой (изображения загрязненных предметов)

Приложение Н (справочное)

Руководство для оценки функциональных характеристик мойки

Н.1 Разработка внутренних принципов оценки

Для обеспечения получения в лаборатории повторяемых результатов рекомендуется, чтобы лаборатории разработали свои собственные внутренние руководства для оценки загрязнения и мойки. Данные внутренние оценочные руководства должны быть разработаны на местном языке технических сотрудников лаборатории и должны охватывать типы пятен и отметин, которые обычно остаются или повторно появляются на загрузках в отдельно взятой лаборатории. На типы пятен и отметин будет влиять конструкция типовых машин, проходящих испытание (функциональные характеристики, наличие смягчителей воды и пр.), так же как и местные факторы (жесткость воды и качество используемой воды). Внутренние принципы оценки должны только обеспечить руководство по интерпретации тех пятен и отметин, которые могут быть двусмысленными в отношении оценки функциональных характеристик мойки. Любая частица, отметина или пятно, которая четко является загрязнением или имеет следы загрязнения, должна быть оценена как загрязнение в соответствии с 6.7.

Использование внутренних принципов является важным направлением по содействию к достижению согласованности между лабораториями, а также будет содействовать усовершенствованию и обучению новых экспертов.

Следующий раздел, который воспроизведен из [3] Австралийского/Новозеландского стандарта AS/NZS2007.1-2003, содержит пример типовых случаев, которые могут быть охвачены внутренними принципами оценки.

Н.2 Образец руководства из AS/NZS 2007.1

Н.2.1 Оценка отметин и пятен

Н.2.1.1 Отпечатки пальцев

Отпечатки, возникшие во время держания в руках во время процесса оценки, должны быть игнорированы в целях оценки мойки.

Н.2.1.2 Моющее средство

Нерастворенное, повторно появившееся моющее средство должно рассматриваться как загрязнение в целях оценки мойки.

Н.2.1.3 Пятна влаги

Отметина влаги должна быть игнорирована, если является прозрачной или мутной, белой по цвету. Если она любого другого цвета (типично зеленая или розоватая), цветная поверхность должна рассматриваться как загрязнение и оцениваться по размеру соответствующим образом. Если цветная поверхность содержит бесцветную или мутную, белую по цвету поверхность, такая поверхность должна рассматриваться как часть цветной поверхности при оценке загрязнения.

Н.2.1.4 Сухие пятна

Если сухое пятно содержит любую цветную часть (за исключением мутной, белой), то такая часть должна рассматриваться в качестве загрязнения и оцениваться так же, как в Н.2.1.3.

Если любая часть сухого пятна бесцветная или мутная, белая, эксперт должен слегка провести подушечкой пальца от чистой секции предмета на пятно. Если пятно ощущается как выпуклость в соответствии с данным методом, тогда все пятно должно рассматриваться как загрязнение и оцениваться так же, как в Н.2.1.3.

Если пятно ощущается шершавым, но не ощущается как выпуклая площадь на поверхности, тогда оно должно быть игнорировано.

Если какое-либо пятно ощущается липким при касании, тогда липкая часть должна рассматриваться как загрязнение и оцениваться так же, как загрязнение в Н.2.1.3.

Н.2.1.5 Пятна детской каши

Примечание — Детская каша в настоящем стандарте является эквивалентом овсяным хлопьям.

Если детская каша оставляет на суповых ложках, как правило, четкие белесые линии (т. е. следы от кисти), общая площадь, покрытая линиями, и все пространство между линиями должно рассматриваться как загрязнение и оцениваться по размеру соответственно.

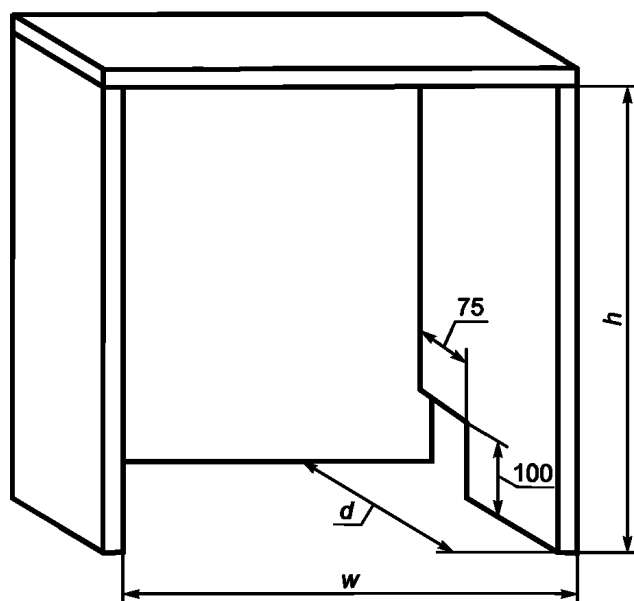
Н.2.1.6 Пятна, окружающие частицы

Если крупички или другие частицы вещества окружены прозрачным или мутным белым пятном (влажным или сухим), то должна быть учтена только сумма площадей отдельных частиц и эта площадь оценена как загрязненная площадь.

Примечание — Данный процесс может выполняться путем мысленного соединения частиц в одно непрерывное пятно и сравнения полученной площади с площадями образцов.

Приложение I
(обязательное)

Испытательный корпус для встроенной посудомоечной машины



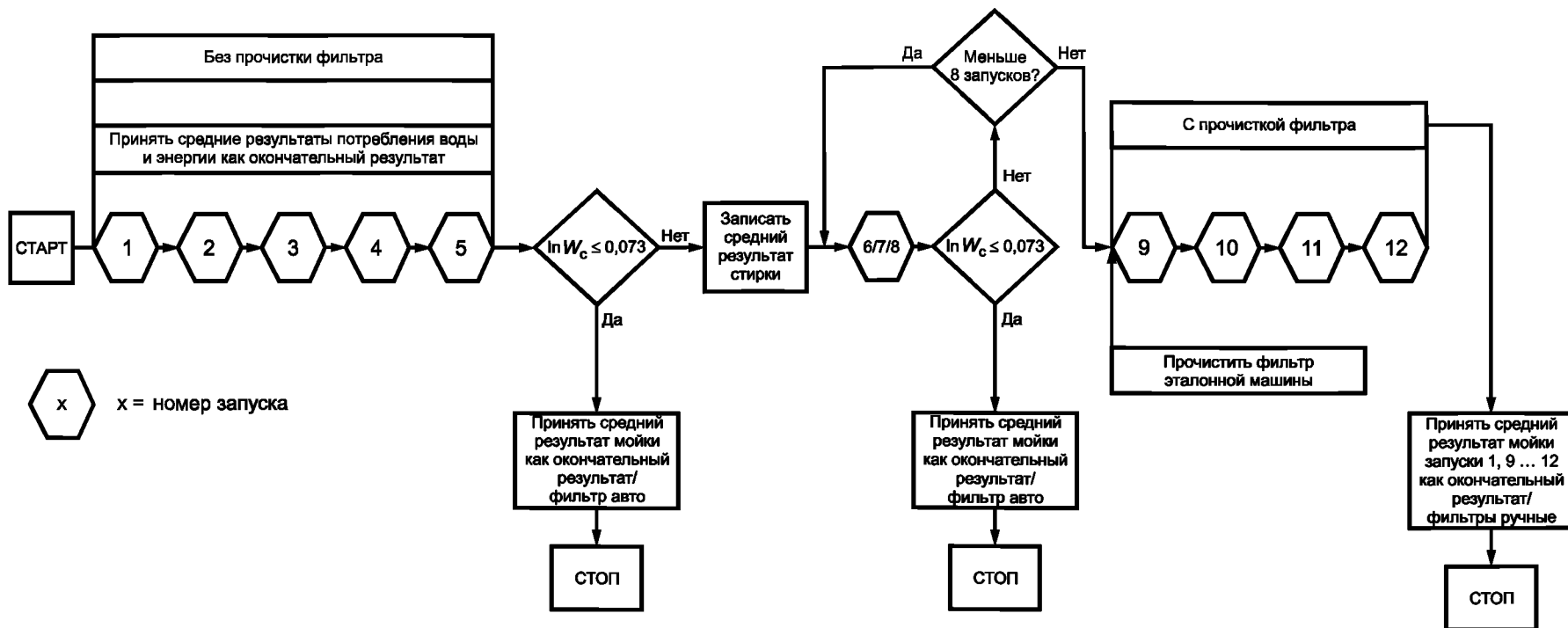
h — внутренняя высота = номинальная высота посудомоечной машины + (2—4) мм;
 w — внутренняя ширина = номинальная ширина посудомоечной машины + (4—6) мм;
 d — внутренняя глубина = габаритная глубина посудомоечной машины + (20—50) мм, однако d не менее 550 мм.

Рисунок I.1 — Испытательный корпус для встроенной посудомоечной машины

Материал корпуса: 19 мм по толщине непропитанная древесно-стружечная плита (ДСП) или непропитанная клееная фанера плотностью (600—750) кг/м³.

Приложение J
(справочное)

Схема производственных операций — последовательность испытания к настоящему стандарту



**Приложение К
(обязательное)**

Таблица оттенков

Данное приложение определяет номера оттенков для различных цветов вместе с их ссылками на МКО (Международная комиссия по освещению) и соответствующими условными обозначениями Манселла.

Номер оттенка	Цвет	Эталон МКО			Условное обозначение Манселла
		СIE.X	СIE.Y	Y	
4		0,363	0,380	78,7	5Y 9/4
6		0,396	0,40	59,1	2,5Y 8/6
8		0,412	0,396	43,1	10YR 7/6
10		0,46	0,41	30,1	7,5YR 6/8
12		0,442	0,392	19,8	7,5YR 5/6
14		0,465	0,387	12,0	5YR 4/6
16		0,42	0,37	12,0	5YR 4/4
18		0,31	0,316	3,1	N2

Отдельная палитра цветов приведена в IEC 60350 (подраздел F.7 — для получения более подробной информации).

Приложение L
(справочное)

Формат протокола испытания

Протокол испытания, включая следующую информацию, должен быть подготовлен для каждого проведенного испытания.

L.1 Описание машины

- Марка, модель, серийный номер, тип, страна-изготовитель, дата изготовления (если указана), комплекты посуды.
- Возможное подключение воды (горячая/холодная/двойное), внутренний нагреватель (да/нет), оборудована смягчителем воды.
- Размеры прибора.
- Происхождение машины (откуда получена).
- Заявленные значения: расход воды, энергия, время (значения маркировки, если применимо), тип фильтра.
- Рекомендации для использования: настройки ополаскивателя или доза, доза моющего средства (и расположение), регулировка смягчителя воды (если есть), программа.

L.2 Данные лаборатории

- Данные лаборатории (наименование, адрес, сотрудники лаборатории, даты испытания, сертификация, аттестация).
- Номер или идентификатор протокола испытания.

L.3 Условия испытания

- Условия окружающей среды (температура и влажность).
- Жесткость воды и система подачи, давление подачи воды, температура подачи воды.
- Электрическое питание (напряжение и частота) и система регулирования.
- Детали выполнения измерений и оборудования.
- Марка, модель, серийный номер, детали калибровки и проверки эталонной машины.
- Эталонное моющее средство и партия.
- Ополаскиватель и партия.
- Соль (или другой активатор смягчения) и партия.

L.4 Результаты испытания и измерения

L.4.1 Настройка

- Выбранная программа, режим подключения воды при испытании, доза моющего средства (предварительная мойка и основная мойка), настройка ополаскивателя или доза, настройка смягчителя (если применимо), схема загрузки посудомоечной машины, тип загрузки (АНАМ или не АНАМ), комплекты посуды при испытании.
- Тип испытания (исследование, основание к заявлению, подтверждение).

L.4.2 Результаты

Протоколируются следующие результаты для испытываемой машины и эталонной машины:

- Сумма баллов мойки (включая таблицу 2 или эквивалент).
- Сумма баллов сушки (включая таблицу 4 или эквивалент).
- Измеренное потребление воды, время программы и цикла, потребление энергии, подробности действий для каждого испытания (время, действие нагрева, потребление воды, тип загрузки, поправка энергии холодной воды и энергия горячей воды) — исходные подробности для контрольной и испытываемой машины в формате следующей таблицы.
- Измерения подачи электроэнергии (напряжение и частота).
- Измерения шума (если применимо).
- Тип системы фильтра (заявленная и выявленная).

48 Таблица L.1 — Детализированные результаты для испытываемой машины и эталонной машины

Действие	Объем холодной воды Q_c , л	Средняя температура холодной воды t_c , °C	Поправка энергии холодной воды E_c , кВт·ч	Объем горячей воды Q_h , л	Средняя температура горячей воды t_h , °C	Поправка энергии горячей воды E_h , кВт·ч	Общий объем воды Q_t , л	Электроэнергия E_e , кВт·ч	Использованное время, мин	Нагреватель работает? (да/нет)	Максимальная ^{а)} температура водяной бани, °C
Итого	$Q_{c\ pr} =$		$E_{c\ pr} =$	$Q_{h\ pr} =$		$E_{h\ pr} =$	$Q_{t\ pr} =$	$E_{e\ pr} =$			
а) Требуется для посудомоечных машин, находящихся на испытании, и эталонных машин.											

Приложение М (справочное)

Регулирование потребления воды в эталонной машине

М.1 Назначение

Данное приложение предоставляет руководство на тему, как отрегулировать потребление воды эталонной машиной для того, чтобы достичь целевого потребления воды 27,8 л. Текст был подготовлен специально для контрольных машин Miele G590 и Miele G595¹, но он применим для любой подходящей эталонной машины, которая соответствует приложению Е.

М.2 Предпосылки

Для того чтобы получить повторяемые и воспроизводимые функциональные характеристики у эталонной машины, важно, чтобы потребление воды тщательно отслеживалось и периодически настраивалось так, чтобы среднее общее потребление воды в ходе программы «универсальная» (или тех, в которых есть четыре наполнения) было как можно ближе к целевому потреблению воды 27,8 л (что включает в себя воду, потребленную в ходе действия восстановления в начале каждой программы).

Хотя эталонная машина использует реле давления для остановки переполнения, каждое наполнение контролируется в первую очередь таймером. Таким образом, скорость потока воды в посудомоечную машину (и, следовательно, объем наполнения) подвержен влиянию давления воды на входе в посудомоечную машину. Каждая контрольная посудомоечная машина снабжена клапаном контроля давления, который должен быть установлен и который должен быть использован для регулирования давления на входе так, чтобы объем наполнения был как можно ближе к целевому объему. Если давление воды в лаборатории изменяется изо дня в день, необходимо также отрегулировать редуцирующий клапан давления на входе на посудомоечной машине, чтобы компенсировать данные изменения. Данный аспект функциональных характеристик эталонной машины требует непрерывного наблюдения.

М.3 Целевые значения

Опыт показал, что для достижения целевого объема 27,8 л на эталонной машине на программе с четырьмя наполнениями (например, «деликатная», «универсальная») объемы наполнения будут приблизительно следующими:

- а) восстановление: 3,15 л.
- в) предварительная мойка, основная мойка, ополаскивание 1, ополаскивание 2: четыре наполнения 6,16 л каждое.

Измерения на ряде контрольных машин предполагают, что действие восстановления составляет, как правило, от 11,1 до 11,3 % общего объема потребления воды для программ с четырьмя наполнениями. Однако это может быть чуть больше или меньше в зависимости от машины, находящейся на испытании, и индивидуального запуска. Каждый объем наполнения обычно варьируется менее чем на 50 мл при стабильных условиях давления на входе (это зависит в некоторой степени от машины). Вариации объема наполнения (при измерении в мл) для действий восстановления схожи для других действий, так что данное действие выглядит слегка более вариативным (в соответствующих терминах), чем другие действия.

Первоначальная установка параметров может быть сделана путем проведения в посудомоечной машине восстановления и одного действия наполнения (предварительная мойка) на выбранной программе. Общий объем воды может быть установлен путем добавления объема восстановления к четырем объемам наполнения предварительной мойки. Если это больше чем 27,8 л, клапан понижения давления должен быть закрыт и проведена другая попытка (и наоборот, если объем слишком малый). Когда установлено, что посудомоечная машина близка к цели, общий объем должен быть подтвержден при помощи полного цикла на выбранной программе (с использованием загрузки без моющего средства, как указано в приложении Е). На полный объем не влияет в значительной степени присутствие загрязнения или моющего средства в загрузке.

¹ Miele G590 и Miele G595 являются торговыми наименованиями изделий, оставляемых «Miele». Данная информация приводится для удобства пользователей настоящего стандарта и не является рекламой данной торговой марки. Предметы аналогичной спецификации могут быть использованы, если они смогут продемонстрировать приведение к аналогичным результатам.

Приложение N
(обязательное)

Описание эталонной машины (Тип 2)

Примечание — Старая эталонная машина (Тип 1) с аналогичными значениями функциональных характеристик описана в приложении E.

N.1 Спецификация эталонной машины

Примечание 1 — Подходящей эталонной машиной, которая удовлетворяет требованиям N.1, является Miele G 1222 SC Reference (надпись на лицевой панели: Miele G Reference), которая была специально подготовлена «Miele» для использования в качестве эталонной машины. Удовлетворяющая требованиям эталонная машина может быть приобретена у поставщика, указанного в F.16.

«Miele» является торговой маркой. Данная информация приводится для удобства пользователей настоящего стандарта и не является рекламой данной торговой марки. Предметы аналогичной спецификации могут быть использованы, если они смогут продемонстрировать приведение к аналогичным результатам.

Основные спецификации и требования функциональных характеристик:

- Номинальное напряжение — 230 В переменного тока, номинальная частота — 50 Гц (см. N.2);
- Дозировка ополаскивателя: настройка 3.

Спецификации по контрольной программе (наименование программы на лицевой панели эталонной машины «Reference EN/IEC») с использованием чистой загрузки без моющего средства:

- оборотов распылителя в минуту: верхний — 41 ± 9 (см. N.3.2);
средний — 24 ± 4 ;
нижний — 35 ± 5 ;
- жесткость воды в отстойнике воды через два подогреваемых ополаскивания (ммоль/л): 0,5 (см. N.3.3);
- потребление воды (литры): $14,4 \pm 0,4$ (см. N.3.4);
(с восстановлением мягкости) (литров): $16,9 \pm 0,5$;
- потребление энергии (кВт·ч): $1,33 \pm 0,08$ (см. N.3.4);
- уровень воды, измеренный в отстойнике в конце программы (см. N.3.5);
- максимальная температура воды, измеренная в отстойнике (°C):
мойка: 50 ± 2 (см. N.3.6),
подогреваемое ополаскивание: 67 ± 2 (см. N.3.7);
- время программы (мин): 99 ± 4 (см. N.3.8).

Примечание 2 — Поскольку у новой эталонной машины отсутствует функционирование вентилятора по окончании программы (как на старой машине), здесь время программы и цикл программы являются идентичными.

Спецификации по контрольной программе (наименование программы на лицевой панели эталонной машины «Reference EN/IEC») при использовании в соответствии с разделом 6 (загрязненная загрузка) с использованием (5 + 20) г (предварительная мойка + основная мойка) моющего средства В:

- функциональные характеристики мойки — метод сушки в сушильном шкафу (см. 6.5.1): средние значения $3,55 \pm 0,20$ (см. N.3.8).

Примечание 3 — Отдельные значения могут отклоняться на $\pm 0,15$ от средних значений;

- функциональные характеристики мойки — метод воздушной сушки (см. 6.5.2): $4,02 \pm 0,20$ (см. N.3.8).

Примечание 4 — Диапазон индекса мойки для эталонной машины с использованием моющего средства С находится в стадии рассмотрения. Дальнейшая информация может быть доступна у поставщика эталонного моющего средства — см. приложение F.

Спецификации по контрольной программе (наименование программы на лицевой панели эталонной машины «Reference EN/IEC») при использовании в соответствии с разделом 7 (чистая загрузка) с использованием (5 + 20) г (предварительная мойка + основная мойка) моющего средства В:

- эффективность сушки: $0,81 \pm 0,09$ (см. N.3.9).

Детали по подтверждению функциональных характеристик эталонной машины размещены в разделе N.3.

N.2 Установка и использование эталонной машины

Изготовитель эталонной машины должен специально измерить и проверить каждую отдельную эталонную машину перед ее поставкой.

Для установки эталонной машины:

- проверить, чтобы шланги не были перегнуты. Высота сливного шланга (измеряется от днища машины до самой высокой точки шланга) должна быть (60 ± 10) см;
- эталонную машину всегда устанавливают как отдельно стоящую машину вне зависимости от типа машин, проходящей испытание;
- напряжение питания и частота эталонной машины должны быть $230 \text{ В} \pm 1 \%$ и $50 \text{ Гц} \pm 1 \%$ вне зависимости от напряжения и частоты испытываемой машины;
- эталонная машина всегда использует загрузку (см. приложение А) независимо от типа загрузки, используемого в испытываемой машине.

N.3 Калибровка эталонной машины

N.3.1 Общее

Перед началом серии испытаний должна быть проведена проверка настройки эталонной машины. Для выполнения проверки настройки на эталонной машине должны быть сделаны следующие измерения и осмотры и сравнены со спецификациями и требованиями, приведенными в разделе N.1. Если машина не удовлетворяет указанным требованиям, условия испытаний, оборудование и процедура должны быть проверены, а измерения повторены по необходимости. Если явные дефекты отсутствуют, но эталонная машина все еще не соответствует спецификациям, следует обратиться к изготовителю для устранения этого.

Перед выполнением проверок настроек следует убедиться в том, что все фильтры прочищены и распылители свободны от каких-либо помех. Рекомендуется, чтобы проверка настройки была проведена в следующем порядке.

Примечание — Проверки эталонной машины, указанные в N.3.2 — N.3.7, могут быть подтверждены одним циклом с чистой загрузкой без моющего средства. Задачи, указанные в N.3.8 и N.3.9, подтверждаются пятью циклами.

N.3.2 Проверка вращения распылителя

Сервисное смотровое окно и соответствующий ключ должны быть использованы с эталонной машиной для облегчения проверок настройки функциональных характеристик вращений распылителя. Вращения распылителя могут определяться на любой программе эталонной машины с установленной чистой загрузкой без моющего средства. Если требования к распылителю, указанные в разделе N.1, не выполняются, должны быть приняты меры корректирующего воздействия: например, связаться с изготовителем.

N.3.3 Проверка жесткости воды

При работе эталонной машины по контрольной программе (наименование программы на лицевой панели эталонной машины «Reference EN/IEC») с установленной чистой загрузкой без моющего средства должны быть достигнуты значения, указанные в разделе N.1. Жесткость должна быть в пределах предписанного диапазона.

N.3.4 Проверка потребления энергии и воды

При работе эталонной машины по контрольной программе (наименование программы на лицевой панели эталонной машины «Reference EN/IEC») и в соответствии с разделом 6, за исключением работы с чистой загрузкой при комнатной температуре без моющего средства, должны быть достигнуты значения общего потребления энергии и потребления воды, указанные в разделе N.1.

На каждом пятом цикле происходит действие восстановления, соответственно происходит споласкивание смягчителем воды.

N.3.5 Проверка уровня воды в отстойнике

Уровень воды, оставшейся в отстойнике, используют в качестве индикатора рабочей характеристики сливного насоса. Уровень воды должен быть измерен по завершении цикла путем извлечения сеточки. Для данного параметра регулирование отсутствует — машине, которая работает вне указанного диапазона, потребуется сервисное обслуживание.



Максимальный уровень
в конце программы

N.3.6 Проверка температуры воды в отстойнике

Температуру воды в отстойнике используют в качестве индикатора рабочей характеристики контроля температуры системы нагрева в эталонной машине. Температуру воды следует измерять на контрольной программе

в ходе действия горячей мойки и действий горячего ополаскивания средствами температурного датчика, установленного в центральном отверстии отстойника (недопустимы любые сминания сеточек). Температурный датчик должен быть полностью погружен. Температура в ходе каждого действия нагрева должна быть зарегистрирована через равномерные интервалы для подтверждения соответствия требованиям N.1.

N.3.7 Проверка времени программы

При работе эталонной машины по контрольной программе (наименование программы на лицевой панели эталонной машины «Reference EN/IEC») и в соответствии с разделом 6, за исключением работы с чистой загрузкой при комнатной температуре без моющего средства, должно быть достигнуто время программы, указанное в N.1.

N.3.8 Проверка рабочей характеристики мойки

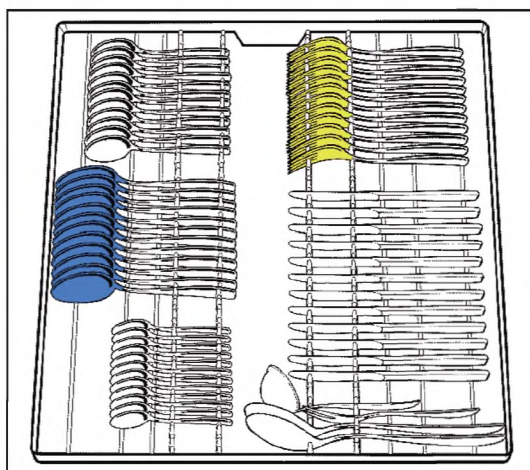
При работе эталонной машины по контрольной программе (наименование программы на лицевой панели эталонной машины «Reference EN/IEC») и в соответствии с разделом 6 (т. е. с загрязненной загрузкой и моющим средством) и с планом загрузки по N.4 должны быть достигнуты значения, указанные в N.1 (среднее значение базируется на пяти запусках).

N.3.9 Проверка рабочей характеристики сушки

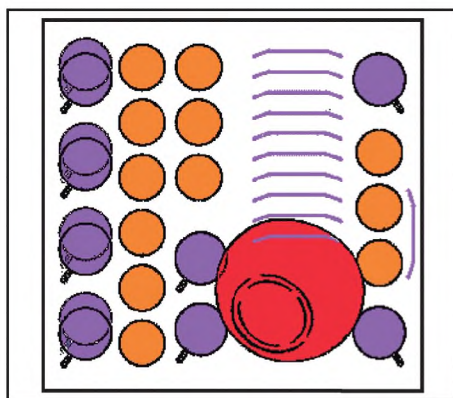
При работе эталонной машины по контрольной программе (наименование программы на лицевой панели эталонной машины «Reference EN/IEC») и в соответствии с разделом 7 (т. е. с чистой загрузкой и с моющим средством) и в соответствии с планом загрузки по N.4, должны быть достигнуты значения, указанные в N.1 (среднее значение базируется на пяти запусках).

N.4 Схема загрузки эталонной машины

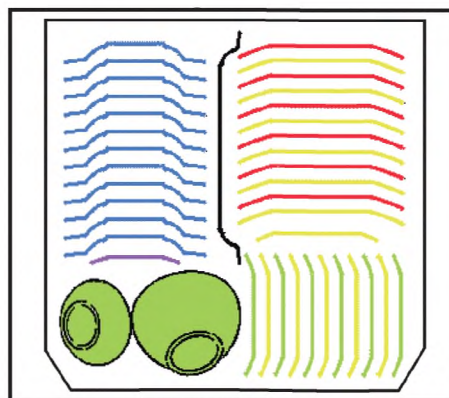
Эталонная машина должна быть загружена, как показано на следующих схемах для каждой корзины:



Лоток для столовых приборов



Верхняя корзина



Нижняя корзина

Загрязнение: молоко — оранжевый цвет; чай — фиолетовый цвет; мясной фарш — красный цвет; яйцо — желтый цвет; овсяные хлопья — синий цвет; шпинат — зеленый цвет; маргарин — черный цвет.

Рисунок N.1 — Схема загрузки эталонной машины (Тип 2)

**Приложение О
(обязательное)****Дополнительные аспекты потребления энергии посудомоечными машинами
(основано на 59D/343/CDV)****О.1 Общая информация**

Данное приложение дает определение нерабочего режима, режима ожидания и режима с отложенным стартом. Первые два — режимы устойчивого состояния, которые могут сохраниться в течение неопределенного срока, в то время как режим с отложенным стартом — режим короткой продолжительности, связанный с активным режимом (выбор и использование особой программы). Только три этих режима низкого энергопотребления определены в настоящем стандарте. Другие режимы низкого энергопотребления могут существовать в некоторых изделиях, но для видов посудомоечных машин, на которые распространяется действие настоящего стандарта, они не считаются важными с точки зрения продолжительности и потребления энергии.

Данное приложение также предоставляет некоторую общую информацию о других аспектах расхода энергии для посудомоечных машин, когда они не выполняют свою главную функцию (см. О.5).

О.2 Определение мощности нерабочего режима

Потребление мощности в нерабочем режиме определяется в соответствии с настоящим пунктом.

Оценку работы посудомоечной машины проводят в соответствии с пунктами 7 и 8. При завершении программы посудомоечная машина разгружается, как определено в пункте 8. Для определения этого способа посудомоечная машина отключается в соответствии с инструкциями изготовителей для самостоятельного возврата в устойчивое состояние энергопотребления. При отсутствии выключателя питания после завершения программы посудомоечная машина самостоятельно возвращается в устойчивое состояние энергопотребления.

Примечание 1 — Обычно данный метод определяется совместно с испытаниями по настоящему стандарту, однако если требуются более точные результаты, самостоятельно выбирается программа в зависимости от степени загрязнения посуды. Если на посудомоечной машине отсутствует выключатель питания, предназначенный для отключения режима пользователем, то эффективность прибора остается, как и на предыдущем режиме.

Во время измерения следующие условия должны оставаться неизменными:

- прибор не подключен к электропитанию;
- никакие предупреждающие индикаторы (включая полоскание и соль, где применимо) не присутствуют (обычно никакие огни или индикаторы не активны в этом способе);
- лабораторная вода поставляется при указанном давлении;
- сеть не подключена к прибору;
- если прибор не подключен к сети, инструкции производителя относительно конфигурации соблюдены.

При завершении программы и после разгрузки посудомоечной машины дверь остается открытой, если изготовитель не рекомендует, чтобы дверь осталась запертой, когда прибор не используется. Измерения нерабочего режима проходят не меньше 30 мин., как только прибор достиг условия устойчивого состояния. Измерения нерабочего режима должны быть определены только тогда, когда точно измеренный уровень мощности сохраняется в условии устойчивого состояния в течение неопределенного срока без вмешательства пользователя. Измерения мощности для этого способа должны быть в соответствии с требованиями IEC 62301.

Примечание 2 — Возможно, в некоторых приборах краткосрочные операции могут проводиться после того, как нерабочий режим инициирован, или после того, как питание первоначально подсоединено. Положение двери может влиять на этот способ. Если рекомендации изготовителя не ясны, должны быть проведены измерения с открытой и закрытой дверью. Для посудомоечной машины термин «запертая» означает, что дверь закрыта и зафиксирована так, чтобы при необходимости прибор мог работать. «Открытый» означает, что дверь по крайней мере частично открыта так, чтобы внутренний замок не был задействован. Требуется наблюдение, если активируется свет, когда открывается дверь.

С помощью этих измерений определяют среднее значение мощности нерабочего режима.

У изготовителей или поставщиков может быть информация о виде и работе их посудомоечных машин, которая позволит точно определить метод, отличный от метода, определенного выше. В целях декларации изготовитель или поставщик могут использовать любой метод, который дает эквивалентный результат методу, определенному выше. В целях верификации методов определенный выше метод имеет первенство над любыми другими методами.

О.3 Определение мощности режима ожидания

Если мощность не определена, она определяется в соответствии с настоящим пунктом.

Оценку работы посудомоечной машины проводят в соответствии с пунктами 7 и 8. При завершении программы посудомоечная машина разгружается, как определено в пункте 8. Для определения этого способа посудомоечная машина отключается в соответствии с инструкциями изготовителей для самостоятельного возврата в устойчивое состояние энергопотребления. При отсутствии выключателя питания после завершения программы посудомоечная машина самостоятельно возвращается в устойчивое состояние энергопотребления.

Примечание 1 — Обычно данный метод определяется совместно с испытаниями по настоящему стандарту, однако если требуются более точные результаты, самостоятельно выбирается программа в зависимости от степени загрязнения посуды. Настоящий метод не применяют для посудомоечных машин, которые перед выгрузкой должны быть отключены.

Во время измерения следующие условия должны оставаться неизменными:

- прибор не подключен к электропитанию;
- никакие предупреждающие индикаторы (включая полоскание и соль, где применимо) не присутствуют (обычно никакие огни или индикаторы не активны в этом способе);
- лабораторная вода поставляется при указанном давлении;
- сеть не подключена к прибору;
- если прибор не подключен к сети, инструкции производителя относительно конфигурации соблюдены.

При завершении программы и после разгрузки посудомоечной машины дверь остается открытой, если изготовитель не рекомендует, чтобы дверь осталась закрытой, когда прибор не используется. Измерения нерабочего режима проходят не меньше 30 мин., как только прибор достиг условия устойчивого состояния. Измерения нерабочего режима должны быть определены только тогда, когда точно измеренный уровень мощности сохраняется в условии устойчивого состояния в течение неопределенного срока без вмешательства пользователя. Измерения мощности для этого способа должны быть в соответствии с требованиями IEC 62301.

Примечание 2 — Возможно, в некоторых приборах краткосрочные операции могут проводиться после того, как нерабочий режим иницирован, или после того, как питание первоначально подсоединено. Положение двери может влиять на этот способ. Если рекомендации изготовителя неясны, должны быть проведены измерения с открытой и закрытой дверью. Для посудомоечной машины термин «запертая» означает, что дверь закрыта и зафиксирована так, чтобы при необходимости прибор мог работать. «Открытый» означает, что дверь по крайней мере частично открыта так, чтобы внутренний замок не был задействован. Требуется наблюдение, если активируется свет, когда открывается дверь.

С помощью этих измерений определяют среднее значение мощности нерабочего режима.

У изготовителей или поставщиков может быть информация о виде и работе их посудомоечных машин, которая позволит точно определить метод, отличный от метода, определенного выше. В целях декларации изготовитель или поставщик могут использовать любой метод, который дает эквивалентный результат методу, определенному выше. В целях верификации методов определенный выше метод имеет первенство над любыми другими методами.

О.4 Определение мощности режима с отложенным стартом

Если режим с отложенным стартом определен, он должен быть определен в соответствии с этим пунктом. Этот способ применим только к посудомоечным машинам со встроенной функцией отложенного старта.

Посудомоечная машина загружена готовой к работе контрольной загрузкой. Для настоящего метода выбирают определенную программу, и оператор устанавливает задержку на 3 ч. Средний расход энергии определяют на протяжении этого времени.

Примечание — Могут быть небольшие различия в измеренном расходе энергии для различных программ. В этом случае название программы, во время которой производились измерения, должно быть указано с измеренным значением мощности. При наличии дисплея с обратным отсчетом отложенного старта допускаются незначительные изменения в расходе энергии во время работы этого режима. Настоящий режим не применим для приборов, в которых отсутствует режим отложенного старта. Допускается использование чистой загрузки для настоящего измерения.

Во время измерения следующие условия должны оставаться неизменными:

- прибор не подключен к электропитанию;
- никакие предупреждающие индикаторы (включая полоскание и соль, где применимо) не присутствуют (обычно никакие огни или индикаторы не активны в этом способе);
- лабораторная вода поставляется при указанном давлении;
- сеть не подключена к прибору;
- если прибор не подключен к сети, инструкции производителя относительно конфигурации соблюдены.

Как только посудомоечная машина загружена, закройте дверь и держите ее закрытой на время теста. Для посудомоечной машины термин «запертый» означает, что дверь закрыта и зафиксирована так, чтобы при

необходимости продукт мог работать. Термин «открытый» означает, что дверь по крайней мере частично открыта так, чтобы внутренний замок не был задействован. Требуется наблюдение, если активируется свет, когда открывается дверь. Выберите программу, которая будет измеряться (программа, рекомендуемая для нормального ежедневного использования как программа по умолчанию), и запрограммируйте период отложенного старта 3 ч (или максимально близко к 3 ч, если 3 ч не могут быть выбраны). Измерения мощности в режиме отложенного старта должны начаться с момента, когда режим активирован, и должны продолжиться до запуска программы (или в течение 5 мин. начала программы). Измерения мощности для этого режима необходимо проводить в соответствии с требованиями IEC 62301.

С помощью этих измерений определяют среднюю мощность способа отложенного старта. Данный период определяет мощность режима, которая должна также утверждаться с мощностью и потреблением энергии для этого режима.

У изготовителей или поставщиков может быть информация о виде и работе их посудомоечных машин, которая позволит точно определить метод, отличный от метода, определенного выше. В целях декларации изготовитель или поставщик могут использовать любой метод, который дает эквивалентный результат методу, определенному выше. В целях верификации методов определенный выше метод имеет первенство над любыми другими методами.

0.5 Другие аспекты расхода энергии посудомоечных машин

Настоящий стандарт обеспечивает метод измерения для определения потребления энергии программы с начала отобранной программы до завершения этой программы. Это обычно составляет большую часть потребления энергии для большинства посудомоечных машин, хотя это зависит от того, сколько энергии для нагревания воды требуется для отобранной программы, расхода энергии других режимов и частоты использования этих режимов.

Есть много других состояний, где некоторая энергия может расходоваться посудомоечной машиной. Однако способы, определенные в 3.16 (нерабочий режим), 3.17 (режим ожидания) и 3.18 (режим отложенного старта), являются приоритетными. Режим отложенного старта при его наличии может часто использоваться некоторыми пользователями, но нормальная частота и продолжительность использования потребителями должны быть установлены, если требуется оценка потребления энергии.

Расход энергии устойчивого состояния в режиме детского замка при его наличии должен также быть установлен.

Потребление энергии других режимов короткой продолжительности или состояний, которые находятся за пределами нормального периода программы, обычно незначительны и описаны здесь в общих чертах.

Наиболее распространенные режимы короткой продолжительности, которые устанавливаются пользователем:

- режим отложенного старта: применим только к приборам с функцией отложенного старта и уместен только в тех случаях, когда он активирован пользователем — это всегда режим ограниченного срока действия (см. 0.4);
- режим устойчивого состояния в конце цикла: этот режим может существовать в посудомоечных машинах, которые автоматически не переходят в нерабочий режим, но этот способ сохраняется, только пока пользователь не получает доступа к загрузке (пользователь может влиять на режим, выбирая время доступа к загрузке) — это всегда режим ограниченного срока действия в практическом смысле (пользователь в конечном счете вынет загрузку), и этот способ может быть эквивалентен режиму ожидания.

Режимы короткой продолжительности, которые не зависят от выбора пользователя, обычно происходят сразу после того, как программа закончена (но в пределах цикла). Наиболее распространенные примеры — электронная деятельность для контроля аспектов машинной работы или механических событий короткой продолжительности, таких как перекачка или вентилирование, которые всегда происходят после завершения программы независимо от пользователя.

Приложение ДА
(справочное)

**Сведения о соответствии ссылочных международных стандартов
межгосударственным стандартам**

Таблица ДА.1

Обозначение ссылочного международного стандарта	Степень соответствия	Обозначение и наименование соответствующего межгосударственного стандарта
IEC 60350	NEQ	ГОСТ 28398—89 «Электроплиты, электроплитки и жарочные электрошкафы бытовые. Методы функциональных испытаний»
IEC 60704-2-3	IDT	ГОСТ IEC 60704-2-3—2013 «Приборы электрические бытовые и аналогичного назначения. Свод правил по определению издаваемого и распространяющегося в воздухе шума. Часть 2-3. Частные требования к посудомоечным машинам»
IEC 60704-3	—	*
IEC 60705	—	*
IEC 60734:2012	NEQ	ГОСТ 30465—97 «Вода жесткая, используемая для испытания бытовых электрических приборов. Общие технические требования»
IEC 62301	—	*
ISO 607	MOD	ГОСТ 30024—93 «Вещества поверхностно-активные и средства моющие синтетические. Методы деления пробы»
АНАМ DW-1:2003	—	*
<p>* Соответствующий межгосударственный стандарт отсутствует. До его принятия рекомендуется использовать перевод на русский язык данного международного стандарта.</p> <p>Примечание — В настоящей таблице использованы следующие условные обозначения степени соответствия стандартов:</p> <ul style="list-style-type: none"> - IDT — идентичный стандарт; - MOD — модифицированный стандарт; - NEQ — неэквивалентные стандарты. 		

Библиография

- AS/NZS 2007.1:2003 Функциональные характеристики приборов электробытовых. Машины посудомоечные. Часть 1. Потребление энергии и функциональные характеристики
- DIN 5035-1:1990 Освещение искусственным светом. Часть 1. Термины и общие требования
- DIN 5035-6:1990 Освещение внутренних помещений искусственным светом. Часть 6. Измерение и оценка
- DIN EN 12665:2002 Свет и освещение. Основные термины и критерии установления требований к освещению
- EN 50242:2000 Посудомоечные машины электрические бытового назначения. Методы испытания и измерение функциональных характеристик. Изменение 3:2001 Новый метод по приготовлению загрязнения из шпината

Ключевые слова: бытовые посудомоечные машины, функциональные характеристики, методы измерений

Редактор *С.А. Коновалов*
Корректор *Е.Р. Ароян*
Компьютерная верстка *Ю.В. Поповой*

Сдано в набор 29.11.2016. Подписано в печать 25.01.2017. Формат 60 × 84¹/₈. Гарнитура Ариал.
Усл. печ. л. 6,98.

Подготовлено на основе электронной версии, предоставленной разработчиком стандарта

Набрано в ИД «Юриспруденция», 115419, Москва, ул. Орджоникидзе, 11.
www.jurisizdat.ru y-book@mail.ru

Издано во ФГУП «СТАНДАРТИНФОРМ», 123995, Москва, Гранатный пер., 4.
www.gostinfo.ru info@gostinfo.ru