

ТИПОВОЙ ПРОЕКТ
2 6 4 - 1 2 - 2 4 9 . 8 5

КЛУБ СТЕНЫ КИРПИЧНЫЕ НА 425
ПОСЕТИТЕЛЕЙ
ЗАЛ НА 300 МЕСТ

АЛЬБОМ VII

АВТОМАТИЗАЦИЯ САНТЕХУСТРОЙСТВ ЗАДАНИЕ ЗАВОДУ
НА ИЗГОТОВЛЕНИЕ ЩИТОВ

21421-08
1-56

ЦЕНТРАЛЬНЫЙ ИНСТИТУТ
ТИПОВОГО ПРОЕКТИРОВАНИЯ ГОССТРОЯ СССР
МИНСКИЙ ФИЛИАЛ

220800, г. Минск, ул. К. Маркса, 32

Сдано в печать 29. 04. 1987 г.

Заказ № 110 Тираж 60 экз.

Изд. № 21421/8

ТИПОВОЙ ПРОЕКТ
2 6 4 - 1 2 = 2 4 9 . 8 5

КЛУБ СТЕНЫ КИРПИЧНЫЕ НА 425
ПОСЕТИТЕЛЕЙ
ЗАЛ НА 300 МЕСТ

АЛЬБОМ VII

АЛЬБОМ I	АРХИТЕКТУРНО-СТРОИТЕЛЬНЫЕ РЕШЕНИЯ ИЛИ ОТМЕТКИ 0,000	АЛЬБОМ VI	ЭЛЕКТРОМОНТАЖНЫЕ ИЗДЕЛИЯ
АЛЬБОМ II	АРХИТЕКТУРНО-СТРОИТЕЛЬНЫЕ РЕШЕНИЯ ИЛИ ОТМЕТКИ 0,000	АЛЬБОМ VII	АВТОМАТИЗАЦИЯ САНТЕХУСТРОЙСТВ ЗАДАНИЕ ЗАВОДУ НА ИЗГОТОВЛЕНИЕ ЦИТОВ.
АЛЬБОМ III	ВАРИАНТ С ХОЗЯЙСТВЕННО-БЫТОВЫМИ ПОМЕЩЕНИЯМИ В ПОДВАЛЕ.	АЛЬБОМ VIII	СПЕЦИФИКАЦИИ ОБОРУДОВАНИЯ
АЛЬБОМ IV	ОТОПЛЕНИЕ И ВЕНТИЛЯЦИЯ, СИГНАЛИЗАЦИЯ ПОЖАРНАЯ СИГНАЛИЗАЦИЯ.	АЛЬБОМ IX	СМЕТЫ ЧАСТЬ I, II, III
АЛЬБОМ V	АВТОМАТИЗАЦИЯ САНТЕХУСТРОЙСТВ	АЛЬБОМ X	ВЕДОМОСТЬ ПОТРЕБНОСТИ В МАТЕРИАЛАХ.
АЛЬБОМ VI	ЭЛЕКТРООБОРУДОВАНИЕ СВЯЗЬ И СИГНАЛИЗАЦИЯ, ПОЖАРНАЯ СИГНАЛИЗАЦИЯ.	АЛЬБОМ XI	МЕРОПРИЯТИЯ ПО ПЕРЕВОДУ ХОЗЯЙСТВЕННО-БЫТОВЫХ ПОМЕЩЕНИЙ В ПОДВАЛЕ В РЕЖИМ УКРЫТИЯ.

ТЕХНИЧЕСКИЙ ПРОЕКТ УТВЕРЖДЕН ГОСГРАЖДАНСТРОИ
ПРИКАЗОМ № 275 от 21.Х.1983 г.
ВВЕДЕН В ДЕЙСТВИЕ ЦНИИЭП ИМ. Б.С. МЕЗЕНЦЕВА
ПРИКАЗОМ № 69 от 7 АПРЕЛЯ 1986 г.

Ведомость рабочих чертежей

Типовой проект 264-12-249.85

Лист	Наименование	Примеч.
АУ-17	Общие данные	
АУ-20а	Спецификация щитов	
АУ-18	Щит системы П-1. Общий вид	
АУ-19	Щит системы П-1. Таблица соединений	
АУ-20	Щит системы П-1. Таблица подключения	
АУ-21	Щит системы У-1. Общий вид	

Лист	Наименование	Примечан.
АУ-22	Щит системы У-1. Таблица соединений	
АУ-23	Щит системы У-1. Таблица подключения	
АУ-24	Щит управления. Общий вид	
АУ-25	Щит управления. Таблица соединений	
АУ-26	Щит управления. Таблица подключения	

Типовой проект разработан в соответствии с действующими нормами и правилами и предусматривает мероприятия, обеспечивающие безопасность и пожаробезопасность при эксплуатации здания.
Главный инженер проекта *Кашаров Т. Камарова*

		Привязан			
ИНВ. №		264-12-249.85		АУ-17	
Исполнитель		Складовы С.И.		Стекло Лист	
Проверен		Шейнарова В.И.		Р 1 1	
Утвержден		Раввайн Кашаров		Листов	
Руч. раб.		Камарова Т.И.		1	
		Дмитриева А.И.		1	
Клиент/стены кирпичные на 425 посетителей (зал на 300 мест)				Общие данные	
				ЦНИИЭГ ул. Б.С. Мезенчук Формат. А3	

Типовой проект 864-12-249.85
 Листом 10
 Типовой проект 864-12-249.85

Позиция	Наименование и техническая характеристика оборудования и материалов. Завод-изготовитель (для импортного оборудования - страна, фирма)	Тип, марка оборудования. Обозначение до сунента и номер проекта листа	Единичная измеренная		Код завода-изготовителя	Код материала	Цена единицы оборудования тыс. руб	Кол-во	Масса-единиц. оборудования кг
			Име-ноба-ниев	Код					
1	2	3	4	5	6	7	8	9	10
1.	Щит шкафной малогабаритный, исполнение II	Щит							
	Щит системы У-1	ЩИМ 600х800							
	лист ЛУ-21 альбом VI	Л 441Р30							
		0СТ36.13-76 шт.	796			423620		1	
2	Щит шкафной малогабаритный, исполнение II	Щит							
	Щит системы П-1	ЩИМ 1000х800							
	лист ЛУ-12 альбом VI	Л 441Р30							
		0СТ26.13-76 шт.	796			423620		1	
3	Щит шкафной малогабаритный, исполнение II	Щит							
	Щит управления	ЩИМ 1000х800							
	лист ЛУ-24 альбом VI	Л 441Р30							
		0СТ26.13-76 шт.	796			423620		1	

864-12-249.85		АЧ.СО2
Масштаб: 1:1	Состав: 1 лист	Листов: 5
Спецификация щитов		ЦНИИЭП
и.б.с. Мезенцев		Формат А3

Тыловой проект 264-12-249.85 Альбом 11

Число, дата, родн. и дата взап. инв.

Позиция	Наименование и техническая характеристика оборудования и материалов. Завод-изготовитель (для импортного оборудования - страна, фирма)	Тип, марка оборудования	Единица измерения		Код завода-изготовителя	Код оборудования/материала	Цена единицы оборудования, тыс. руб.	Кол-во	Масса единицы оборудования, кг
			Наименование	Код					
1	2	3	4	5	6	7	8	9	10
	2. Аппаратура и приборы, поставляемые со щитами и пультами								
1	Переключатель 2-х полюсный ~ 220В 50Гц	П2Т-1	шт.	796				2	
2	Переключатель "тумблер" ~ 220В 50Гц	Т82-1-2	шт	796				2	
3	Кнопка, исполнение 1, толкатель черного цвета без надписи, с пластмассовым фронтальным кольцом	КЕ-011У3	шт.	796		342842		2	
4	Кнопка, исполнение 2, толкатель черного цвета, надпись, пуск, с пластмассовым фронтальным кольцом	КЕ-011У3	шт.	796		342842		5	
5	Кнопка, исполнение 3, толкатель красного цвета, надпись, стоп, с пластмассовым фронтальным кольцом	КЕ-011У3	шт.	796		342842		5	

Альбом №
 Типовой проект 264-12-249.85

Позиция	Наименование и техническая характеристика оборудования и материалов. Завод-изготовитель (для импортного оборудования - страна, фирма)	Тип, марка оборудования. Обозначение документа и номер справочного листа	Единица измерения		Код завода-изготовителя	Код оборудования, материала	Цена единицы оборудования, тыс. руб.	Кол-во шт.	Масса единицы оборудо-вания, кг
			Наименование	Код					
1	2	3	4	5	6	7	8	9	10
6	Реле электромагнитное универсальное ~ 220В 50Гц	РПЧ-2-062223	шт	796		342513		14	
7	Реле электромагнитное универсальное ~ 220В 50Гц	РПЧ-2-066203	шт	796		342513		1	
8	Реле электромагнитное универсальное ~ 220В 50Гц	РПЧ-2-062203	шт	796		342513		5	
9	Реле времени пневматическое ~ 220В 50Гц	РВП72-3221-0024	шт	796		342562		1	
10	Табло световое ~ 220В 50Гц	ТСМ-III-УЗ-01	шт	796				10	
11	Лампа накаливания ~ 220В 50Гц 10Вт	4220-10	шт	796		344640		10	

Ч. № по л. подл. и дата введения

Лист №

Типовой проект 264-12-249.85

Имя (фамилия) исполнителя

Позиция	Наименование и техническая характеристика оборудования и материалов. Завод-изготовитель (для импортного оборудования - страна, фирма)	Тип, марка оборудования	Единица измерения		Код завода-изготовителя	Код оборудования	Цена единицы оборудования, тыс. руб.	Кол-во шт.	Масса единицы оборудования, кг
			Наименование	Код					
4	2	3	4	5	6	7	8	9	10
12	Балансов реле электронное ~ 220В	БРЭ-1	шт.	796				2	
13	Диод кремниевый сплавной 400В, 0,3А	Д22Б-Б	шт.	796		341710		11	
14	Выключатель автоматический ~ 220В 50Гц расцепитель 0,6А, отсечка 2 ТН	А63-МУ3	шт	796		342131		1	
15	Выключатель автоматический ~ 220В 50Гц расцепитель 3,2А отсечка 2 ТН	А63-МУ3	шт	796		342131		1	
16	Выключатель автоматический ~ 220В 50Гц расцепитель 0,8А отсечка 2 ТН	А63-МУ3	шт	796		342131		1	
17	Звонок ~ 220В	ЗВП-220-М4	шт	796		34688У		1	
18	Рамка	РДМ 55x15	шт	796				8	

264 - 12 - 249.85

АЧ.СОЗ 4

Формат

Альбом №
 Типовой проект 264-12-249.85

Позиция	Наименование и техническая характеристика оборудования и материалов. Завод-изготовитель (для импортного оборудования - страна, фирма)	Тип, марка оборудования. Обозначение в документах и номер опрессовочного листа	Единица измерения		Код завода-изготовителя	Код оборудования и материала	Цена в единицах оборудования, тыс. руб.	Количество	Масса в единицах оборудования, кг
			Наименование	Код					
1	2	3	4	5	6	7	8	9	10
19	перемычка	П	шт	796				50	
20	блок зажимов	БЗ-10	шт	796		342490		24	
21	колодка восьмиклеммная		шт	796				2	
22	упор		шт	796		342949		13	

Лист № 2

Тыловой проект 264-12-249.05

№ п/п	Обозначение	Наименование	Кол.	Прим.
8	ЭФ1	выключатель автоматический		УЧ23
9	НЛ1	АВБ-МУЗ Ж=3,2А Ток=2 Ж	1	ТМЗ-158
10	-	Табло ТСМ-Ш-УЗ-01 ~ 220В	1	
11	И	Лампа ц 220-10	1	
		Реле времени пневматическое		УЧ9
		РВЛ-72-3221-00У4 ~ 220В	1	ТМЗ-13-81
12	К1, К2, К3, К5, К6, К7, К8, К9, К10, К12	Реле промежуточное РПУ-2-062223 ~ 220В		по чертежам за бод-
	К13, К14		12	изготовит
13	КУ	Реле промежуточное РПУ-2-066203 ~ 220В	1	-11-
14	УЕ1, УЕ2	Балансное реле БРЭ-1 ~ 220В	2	
15	ХТ1+ХТ11	Блок замкомов БЗ-10	11	
16		Упор	5	
17		Перемычка	20	
18		Рама РПМ 55x15	1	
		Материалы		
		Провод 380В ГОСТ 6323-79		
19		ПВ1 1x1,5	5	М
20		ПВ1 1x0,75	20	М
21		ПВ3 1x1,5	2	М
22		ПВ3 1x0,75	140	М

Лист № 2

Изн. лист № док. Подп. дата

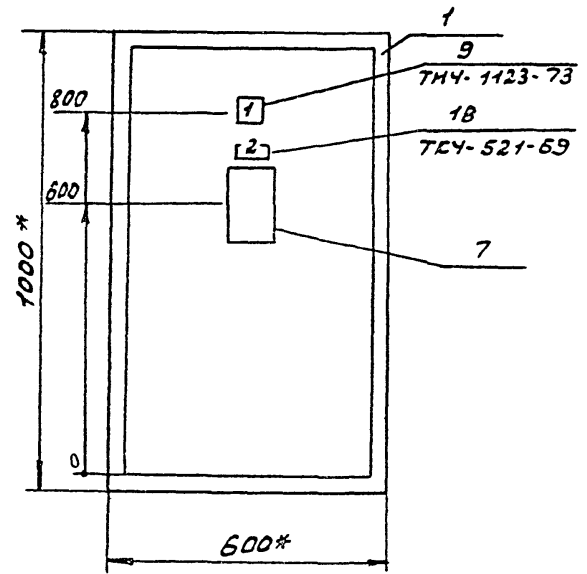
Лист 2

Лист № 2

№ п/п	Обозначение	Наименование	Кол.	Прим.
		Документация		
	АУ-19	Таблица соединений	8	
	АУ-20	Таблица подключения	7	
		СТАНДАРТНЫЕ ИЗДЕЛИЯ		
1		Щеф щита ЩШМ-1000x600		
		П 441Р30 ОСТ 36.13-76	1	
2		Рейка РВМ 500 ТКЗ-100-81	2	
3		Рейка РМ 600 ТКЗ-101-81	1	
4		Скоба СЗ600 ТКЗ-125-81	5	
5		Угольник УЗМ 600 ТКЗ-128-81	3	
6		Кронштейн ТКЗ-105-81	13	
		Прочие изделия		
7	СК1	регулятор температуры микс		
	№ 34	электронный, трехпозиционный		
		ТМ В. ~ 220В	1	
		264-12-249.87		АУ-18
	Изн. лист № док. Подп. дата	Лист 2		
	Изн. лист № док. Подп. дата	Лист 2		
		Ключ(стены) курчичиновской пгт. Истринского района (Зол. по 300 метр)	Р	1 5
		Цент системы П-1 Облицовки Виз		

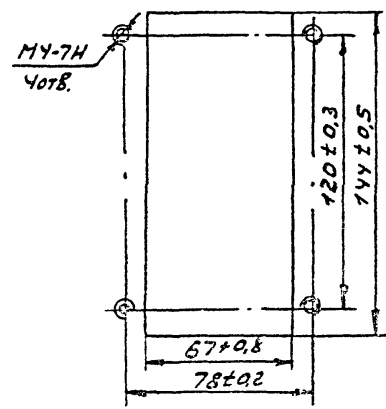
ЦНИИЭП им. Б.С. Мезенцева
Формат А3
01/01-02

Туповой проект 264-12-249.86 А.А.А.А.А.А.



- 1.* Размеры для справок.
- 2. Покрытие- вариант ГОСТ 36.13-76

Разметка панели под крепление прибора СК1 (поз. 34) типа ТМ8 М 1:2

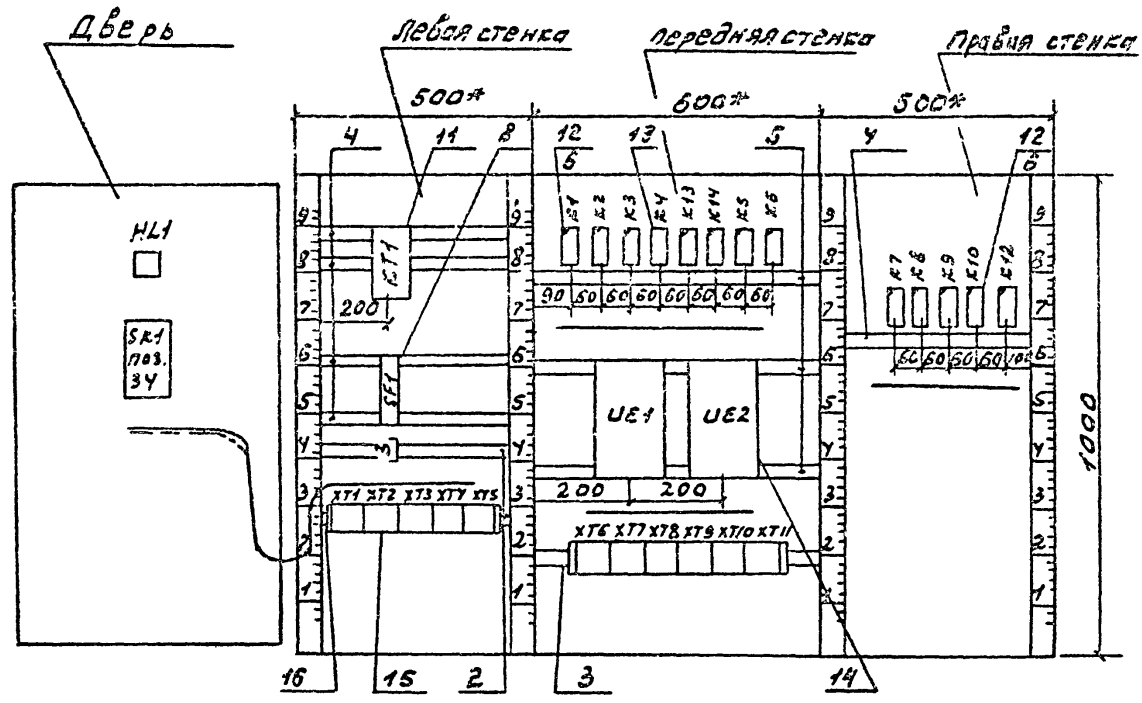


№ докум. подл. и дата

Изм.	Лист	№ докум.	подп.	дата	264-12-249.86	АЧ-18	Лист
							3
							Формат А3

Альбом I

Типовой проект 26А-12-249.89



Инв. и тех. подл. и ввдл.

Узм	Лист	№ док.	Подп	Дата	26А-12-249.89	АУ-18	Лист
							4

Формат А3
21421-08

Лист № 11

Типовой проект 26А-12-249-85

Пробой- ник	Откуда идет	Куда поступает	Данные пробода	Приме- чание
301	СК1:9	СТ1:1		цели
302	СТ1:2	СК1:20	ПВЗ 1x0,75	изме- рения
303	СК1:28	СТ1:3		
Земля	СК1: ±	Дверь: ±	ПВЗ 1x1,5	
Земля	Дверь: ±	Щит: ±		

Изм. № 1

Изм	Лист	№ док.	Подп.	Дата

Лист 2
AY-19

Пробой- ник	Откуда идет	Куда поступает	Данные пробода	Приме- чание
	Технические требования			
Таблица соединений выполнена на основании схем л. АУ-4, АУ-8				
	Дверь.			
2	НЛ1	СТ2:7		
2	СТ2:7	СК1:16		
42	СК1:14	СТ1:7		
49	СТ1:9	СК1:5		
49	СК1:22	СТ1:9		
50	СТ2:1	СК1:13	ПВЗ 1x0,75	
51	СК1:3	СТ2:3		
52	СТ2:4	СК1:23		
55	СК1:21	СТ2:5		
97	СТ2:6	НЛ1		

Изм. № 1

AY-19						
26А-12-249-85						
нач. отд.	Солдатов	И.И.	Клуд (стены кирпичные) на 425	стадия	Лист	Листов
Н.контр.	Шеллфред	И.И.	расчетелей (заял на 300 мест)	Р	1	8
Уч. еск.	Г.В.Вин	С.И.				
Уч. зр.	Комаров	К.И.	Щит системы П-1.			
Уч. зр.	Андреев	В.И.	Таблица соединений.			

Формат А3
91401-08

Аналом VII

Типовой проект 26А-12-249.85

№ док. подл. дата

Проводник	Откуда идет	Куда поступает	Данные провода	Примечание
33	К13:31	К12:А	ПВ3 1х0,75	
41	ХТ8:6	ХТ3:7		перемычка П
41	ХТ3:7	SF1	ПВ1 1х0,75	
41	SF1	КТ1:33		
41	КТ1:33	К1:22		
41	К1:22	К1:41		п
41	К1:41	К2:13		
41	К2:13	К2:22		п
41	К2:22	К2:31		-п-
41	К2:31	К2:41		-п-
41	К2:41	К2:53		-п-
41	К2:53	К6:А	ПВ3 1х0,75	
41	К6:А	К9:13		
41	К9:13	К9:31		п
41	К9:31	К10:13		
41	К10:13	К10:22		п
41	К10:22	К10:31		-п-
41	К10:31	К10:62		-п-
41	К10:62	ХТ11:2		
41	ХТ11:2	ХТ11:1		перемычка П
41	ХТ11:1	ХТ9:10	ПВ1 1х0,75	
41	ХТ9:10	ХТ9:9		перемычка П
41	ХТ9:9	ХТ8:5	ПВ1 1х0,75	
41	ХТ8:5	ХТ8:4		перемычка П
42	ХТ1:7	ХТ1:8		перемычка П
42	ХТ1:8	ХТ3:8	ПВ1 1х0,75	
42	ХТ3:8	К1:53	ПВ3 1х0,75	
42	К1:53	К9:14		

Лист 4

№ док. подл. дата

№ док. подл. дата

Проводник	Откуда идет	Куда поступает	Данные провода	Примечание
2	К12:В	К10:В		
2	К10:В	К9:В		
2	К9:В	К8:В		
2	К8:В	К8:21		п
2	К8:21	К8:63		п
2	К8:63	К7:В		
2	К7:В	К5:В		
2	К5:В	К14:В		
2	К14:В	К13:В	ПВ3 1х0,75	
2	К13:В	К4:В		
2	К4:В	К3:В		
2	К3:В	К2:В		
2	К2:В	К1:В		
2	К1:В	УЕ1:2		
2	УЕ1:2	УЕ2:2	ПВ1 1х0,75	
2	УЕ2:2	ХТ11:4		
2	ХТ11:4	ХТ11:3		перемычка П
2	ХТ11:3	ХТ8:3		-п-
2	ХТ8:3	ХТ8:2		-п-
2	ХТ8:2	ХТ5:4	ПВ1 1х0,75	
2	ХТ5:4	ХТ5:3		перемычка П
2	ХТ5:3	ХТ2:8	ПВ1 1х0,75	
2	ХТ2:8	ХТ2:7		перемычка П
2	ХТ2:8	КТ1:В	ПВ1 1х0,75	
5	SF1	ХТ2:10	ПВ1 1х1,5	
33	ХТ3:4	ХТ3:5		перемычка П
33	ХТ3:4	К1:А		
33	К1:А	К2:А	ПВ3 1х0,75	
33	К2:А	К3:А		
33	К3:А	К13:31		

26А-12-249.85

Лист 3

№ док. подл. дата

Формат 210x297

Алюминий

Трубовод проект 264-12-249.85

У.М.Б. № 002 подп. и дата

Проводник	Откуда идет	Куда поступает	Данные провода	Примечание
61	K7:53	K1:23		
61	K1:23	ХТ6:1		
62	ХТ6:2	K7:A		
63	K7:54	K6:31		
63	K6:31	ХТ6:3		
64	ХТ6:4	K1:21		
64	K1:21	K7:31		
65	K8:13	ХТ6:5	ПВ3 1x0,75	
67	ХТ6:6	K8:14		
67	K8:14	K8:23		п
67	K8:23	K8:61		п
68	K8:22	ХТ6:7		
69	ХТ6:8	K8:62		
70	K8:A	ХТ6:9		
71	ХТ8:8	ХТ7:2	ПВ1 1x0,75	
71	ХТ7:2	ХТ7:1		перемычка п
71	ХТ7:1	UE1:6	ПВ1 1x0,75	
72	UE1:7	ХТ7:3	ПВ1 1x0,75	
73	ХТ8:9	ХТ7:5	ПВ1 1x0,75	
73	ХТ7:5	ХТ7:4		перемычка п
73	ХТ7:4	UE1:8		
74	UE2:6	ХТ7:6		
75	ХТ7:7	UE2:7	ПВ1 1x0,75	
76	UE2:8	ХТ7:8		
77	UE2:1	UE1:1		
77	UE1:1	K2:14	ПВ3 1x0,75	
78	UE1:9	ХТ8:10	ПВ1 1x0,75	
79	ХТ9:1	UE1:5		
80	K2:32	UE1:3	ПВ3 1x0,75	

У.М.Б. № 002 подп. и дата

Проводник	Откуда идет	Куда поступает	Данные провода	Примечание
44	K4:13	K1:13		
44	K1:13	ХТ3:9		
45	K1:14	K4:14		
45	K4:14	K4:A		п
46	K13:32	K71:A	ПВ3 1x0,75	
47	K1:54	K14:31		
48	K14:32	K71:27		
48	K71:27	K71:41		п
49	K5:13	K71:28		
49	K71:28	K71:42	ПВ1 1x0,75	п
49	K71:42	ХТ1:10		
49	ХТ1:10	ХТ1:9		перемычка п
50	ХТ2:1	ХТ2:2		перемычка п
50	ХТ2:2	K5:42		
51	K5:A	K5:14		п
51	K5:14	ХТ2:3		
52	ХТ2:4	K1:32	ПВ3 1x0,75	
53	K9:32	K7:14		
53	K7:14	K71:16		
53	K71:16	ХТ5:5	ПВ1 1x0,75	
54	K71:15	K71:34		п
55	K7:13	K5:32		
55	K5:32	ХТ2:5		
56	ХТ2:9	K1:31		
56	K1:31	K6:13		
57	K6:14	ХТ5:6	ПВ3 1x0,75	
58	ХТ5:7	K6:8		
59	K6:32	K5:41		
60	K5:31	K7:32		

У.М.Б. № 002 подп. и дата

Лист 5

AY-19

У.М.Б. № 002 подп. и дата

Лист 5

264-12-249.85

AY-19

Альбом VII
Туповой проект 26А-12-249.85

Провод-ник	Откуда идет	Куда поступает	Данные провода	Приме-чание
113	ХТ4:2	К3:53		
114	К13:А	ХТ4:3		
115	ХТ4:4	К14:А		
116	К10:21	К12:31		
117	К12:41	К10:61		
118	К10:32	К12:22		
119	К3:54	ХТ4:9		
501	К3:14	ХТ4:5	ПВ3 1х0,75	
502	К3:32	К4:23		
503	К4:24	ХТ4:6		
504	К3:42	К4:43		
511	К4:44	ХТ4:7		
802	ХТ4:8	К3:13		
802	К3:13	К3:31		п
802	К3:31	К3:41		п
801N	ХТ3:1	Цшм: $\frac{1}{2}$	ПВ1 1х1,5	
801N	ХТ3:1	ХТ3:2		перемыч-ка п
801N	ХТ3:2	ХТ5:1	ПВ1 1х0,75	
801N	ХТ5:1	ХТ5:2		-"-
801N	ХТ5:2	ХТ8:6	ПВ1 1х0,75	
801N	ХТ8:6	ХТ8:7		-"-
801N	ХТ8:7	ХТ9:5	ПВ1 1х0,75	
801N	ХТ9:5	ХТ9:6		-"-
801N	ХТ9:6	ХТ10:9	ПВ1 1х0,75	
801N	ХТ10:9	ХТ10:10		-"-
Земля	Резьки для установки аппаратов: $\frac{1}{2}$	Цшм: $\frac{1}{2}$	ПВ1 1х1,5	

№ подл. (исп. дата)

Лист 8
АУ-19

Провод-ник	Откуда идет	Куда поступает	Данные провода	Приме-чание
80	УЕ1:3	ХТ9:2		
83	ХТ7:9	УЕ2:9	ПВ1 1х0,75	
84	УЕ2:3	ХТ7:10		
85	ХТ8:1	УЕ2:5		
85	УЕ2:5	К1:42		
88	К2:23	К13:41		
88	К13:41	К14:13		
89	К14:14	ХТ10:6		
90	ХТ10:7	К13:42		
93	К2:21	ХТ10:8		
94	ХТ9:7	К2:54		
95	К9:А	ХТ9:8		
96	К2:42	К4:53		
97	К4:54	ХТ2:6		
98	ХТ11:5	К10:23	ПВ3 1х0,75	
98	К10:23	К12:14		
100	К12:32	ХТ11:6		
102	ХТ11:7	К10:63		
102	К10:63	К12:54		
104	К12:42	ХТ11:8		
106	ХТ11:9	К10:14		
106	К10:14	К12:63		
108	К12:21	ХТ11:10		
110	ХТ3:10	К12:13		
110	К12:13	К12:53		п
110	К12:53	К12:62		п
111	К10:А	ХТ4:1		

№ подл. (исп. дата)

Лист 7
АУ-19
26А-12-249.85

Формат А3
9.12.01-02

Аннотация

Типовой проект 264-12-249.85

Проводник	вывод	выд. кон. точка	вывод	Проводник
<u>Левая стенка</u>				
<u>ЕТ1</u>				
54	15 п	Р	16	53 *
48 *	27 п	з	п28	49 *
41 *	33	з	п34	54
48	41 п	Р	п42	49 *
46	А	К	В	2
<u>СФ1</u>				
5		з		41 *
<u>ХТ1</u>				
301	1		2	302
303	3		4	
	5		6	
42	7	п	8	42
	9	п	10	49
49	9			
49	9			
<u>ХТ2</u>				
50	1	п	2	50
51	3		3	51
52	4		4	52

Проводник	вывод	выд. кон. точка	вывод	Проводник
55	5		5	55
97	6		6	97
2	7	п	8	2 *
2	7			
56	9		10	5
<u>ХТ3</u>				
	1	п	2	801N
	3			
33	4	п	5	
	6	п	7	41
42 *	8		9	44
110	10			
<u>ХТ4</u>				
111	1		2	113
114	3		4	115
501	5		6	503
511	7		8	802
119	9		10	
<u>ХТ6</u>				
801N	1	п	2	801N
2	3	п	4	2
53	5		6	57
58	7		8	
	9		10	

Лист 2

АУ-20

Проводник	вывод	выд. кон. точка	вывод	Проводник
<u>Технические требования</u>				
Таблица подключения выполнена на основании схем л. АУ-4, АУ-8				
<u>Дверь</u>				
<u>НЛ1</u>				
97				2

Проводник	вывод	выд. кон. точка	вывод	Проводник
Таблица подключения выполнена на основании л. АУ-19 и таблицы соединений л. АУ-19				
<u>СК1</u>				
			поз. 34	
49	5		16	2
51	3		14	42
52	23			
49	22			
55	21		13	50
301	9		20	302
303	28			
ЗЕМЛЯ ≡				

264-12-249.85

АУ-20

Нач. отд. Салдатов	Инж. Контр. Шевяков	Клуд. ст. ст. Курличина	ст. адм. Лист	Листов
Руч. з.в.г. Равдин	Инж. Камарова	Инж. Камарова	Р	1
Руч. з.р. Дмитриева	Инж. Камарова	Инж. Камарова		7

Щит системы П-1. Таблица подключения.

ЦНИИЭП
ин. б.с. мезенцева

Формат А3

21421-08

Шифр по 264-12-249.85

ИЗМ.	Лист	№ док.	подп.	Дата
------	------	--------	-------	------

Альбом VII

Тубовый проект 26А-12-249.85

Проводник	выбор	вид кон-такта	выбор	Проводник
		К14		
88	13	з	14	89
	21	р	22	
	23	з		
47	31	р	32	48
	41	р	42	
	53	з	54	
	61	р	62	
	63	з		
115	А	К	В	2 *
		К5		
49	13	з	п 14	51 *
	21	р	22	
	23	з		
60	31	р	32	55 *
59	41	р	42	50
	53	з	54	
	61	р	62	
	63	з		
51	А п	К	В	2 *
		К6		
56	13	з	14	57
	21	р	22	
	23	з		
63 *	31	р	32	59
	41	р	42	

Проводник	выбор	вид кон-такта	выбор	Проводник
	53	з	54	
	61	р	62	
	63	з		
41 *	А	К	В	58
		КЕ1		
77 *	1		2	2 *
80 *	3		4	
79	5		6	71
72	7		8	73
78	9			
		КЕ2		
77	1		2	2 *
84	3		4	
85 *	5		6	74
75	7		8	76
83	9			
		КГ6		
61	1		2	62
63	3		4	64
65	5		6	67
68	7		8	69
70	9		10	

АЧ-20 4

Ш.Н.В. № подл. и дата

Узн. лист № док. подл. дата

Ш.Н.В. № подл. и дата

Проводник	выбор	вид кон-такта	выбор	Проводник
		К1		
44 *	13	з	14	45
64 *	21	р	п 22	41 *
61 *	23	з		
56 *	31	р	32	52
41 *	41 п	р	42	85
42 *	53	з	54	47
	61	р	62	
	63	з		
33 *	А	К	В	2 *
		К2		
41 *	13 п	з	14	77
93	21	р	п 22	41 *
88	23	з		
41 *	31 п	р	32	80
41 *	41 п	р	42	96
41 *	53 п	з	54	94
	61	р	62	
	63	з		
33 *	А	К	В	2
		К3		
802 *	13 п	з	14	501
	21	р	22	
	23	з		

Проводник	выбор	вид кон-такта	выбор	Проводник
802 *	31 п	р	32	502
802	41 п	р	42	504
113	53	з	54	119
	61	р	62	
	63	з		
33 *	А	К	В	2 *
		К4		
44	13	з	п 14	45 *
502	23	з	24	503
	31	р	32	
504	43	з	44	511
96	53	з	54	97
	63	з	64	
	73	з	74	
	81	р	82	
45	А п	К	В	2 *
		К13		
	13	з	14	
	21	р	22	
	23	з		
33 *	31	р	32	46
88 *	41	р	42	90
	53	з	54	
	61	р	62	
	63	з		
114	А	К	В	2 *

26А-12-249.85

АЧ-20 3

Узн. лист № док. подл. дата

Ш.Н.В.

Форм. АЗ 21401-02

Альбом №1

Типовой проект 26А-12-249.85

Проводник	Вывод	Вид кон-такта	Вывод	Проводник	
	Правая стена				
		к7			
55	13	з	14	53 *	
	21	р	22		
	23	з			
64	31	р	32	60	
	41	р	42		
61	53	з	54	63	
	61	р	62		
	63	з			
62	А	к	В	2 *	
		к8			
65	13	з	н14	67 *	
2 *	21	п	р	22	68
67 *	23	п	з		
	31	р	32		
	41	р	42		
	53	з	54		
67	61	п	р	62	69
2 *	63	п	з		
70	А	к	пВ	2 *	
		к9			
41 *	13	п	з	14	42
	21	р	22		
	23	з			

Проводник	Вывод	Вид кон-такта	Вывод	Проводник
41 *	31 п	р	32	53
	41	р	42	
	53	з	54	
	61	р	62	
	63	з		
95	А	к	В	2 *
		к10		
41 *	13 п	з	14	106 *
116	21	р	п 22	41 *
98 *	23	з		
41 *	31 п	р	32	118
	41	р	42	
	53	з	54	
117	61	р	п 62	41 *
102 *	63	з		
111 *	А	к	В	2 *
		к12		
110 *	13 п	з	14	98
108	21	р	22	118
	23	з		
116	31	р	32	100
117	41	р	42	104
110 *	53 п	з	54	102
	61	р	п 62	110
106	63	з		
33	А	к	В	2

Шк. № подл. Подп. и дата

УЗМ	Лист	№ док.	Подп	Дата

Лист 6 26А-12-249.85

Проводник	Вывод	Вид кон-такта	Вывод	Проводник
		к17		
71	1	п	2	71
72	3			
73	4	п	5	73
74	6		7	75
76	8		9	83
84	10			
		к18		
		к19		
85	1			
2	2	п	3	2
	4	п	5	41
801N	6	п	7	801N
71	8		9	73
78	10			
		к19		
79	1		2	80
	3		4	
801N	5	п	6	801N
94	7		8	95
41	9	п	10	41

Шк. № подл. Подп. и дата

УЗМ	Лист	№ док.	Подп	Дата

Лист 5 26А-12-249.85

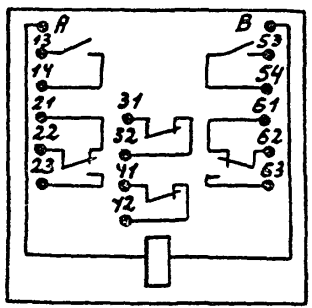
Лист 5 26А-12-249.85

ФОРМАТ А3 21421-08

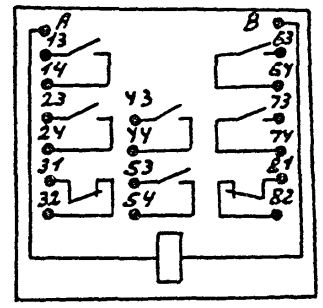
Альбом VII

Турецкой проект 264-12-249.85

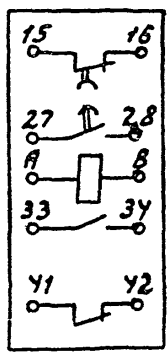
13
K1, K2, K3, K5, K6, K7,
K8, K9, K10, K12, K13, K14



14
K4



11
K71



Установка Подп. и дата

				264 - 12 - 249.85	Лист
УЗМ	Исх.	№ док.	Подп.	Дата	7

ФОРМАТ А3

Листов 17

Ту збовй проект 264-12-249-85

поз.	Обозначение	Наименование	кол.	прим.
5	SF1	Выключатель автоматический АБЗ-МУЗ Jн=0,6А Jотс=2 Jн	1	4423 ТМЗ-1381
6	K1	Реле промежуточное РПЧ-2-062203 ~ 2.206	1	по черте- жам за 60 дд. изготав- теля
7	XТ1 ÷ XТ4	Блок зажимов БЗ-10	4	
8		Упор	3	
9		Переключая	10	
10		Рамья РПМ 55x15	1	
<u>Материалы</u>				
		Провод -3806 ГОСТ 6323-79		
11		ПВ1 1x1,5	5	М
12		ПВ3 1x1,5	2	М
13		ПВ3 1x0,75	20	М

Лист 1 из 2

Изм лист № док. Подп. Дата

AY-21

Лист 2

поз.	Обозначение	Наименование	кол.	прим.
<u>Документация</u>				
	AY-22	Таблица соединений	3	
	AY-23	Таблица подключения	4	
<u>Стандартные изделия</u>				
1		Щкаф щита щитм 600x400		
		ПЧ41Р30 ОСТ36.13-76	1	
2		Рейка РБМ 500 ТКЗ-100-81	2	
3		Скоба СЗ600 ТКЗ-125-81	2	
<u>Прочие изделия</u>				
4	SK1	Регулятор температуры нагрева		
	поз.34	электронный трехпозиционный		
		ТМВ, ~ 220В	1	

Лист 1 из 2

264-12-249-85 AY-21

Изм лист № док. Подп. Дата

Мат. отг. Соловьев И.И.

Н. контр. Шендеров И.И.

Рук. сек. Раббин И.И.

И. инж. Комарова И.И.

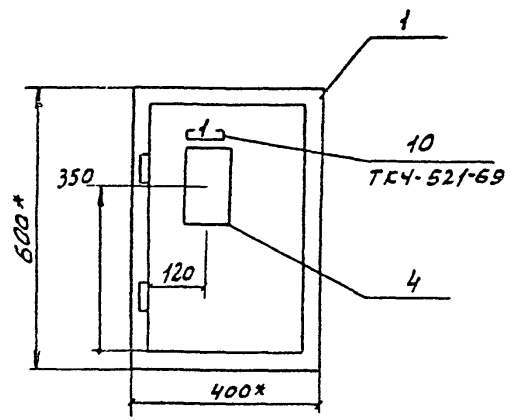
Рук. гр. Дмитриев И.И.

Щит системы У-1.
Общий вид

КНИИЭП
им. Б.С. МРЗРЧЕЦ
Формат А3
21421-08

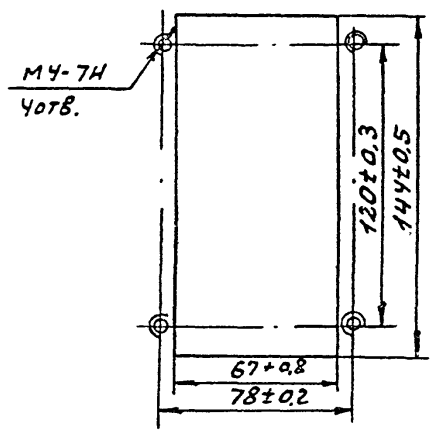
Архив VII

Тупової проект 264-12-249.85



- 1.* Размеры для справок.
- 2. Покрытие- вариант ГОСТ 36.13-76

Разметка панели под крепление
прибора СК1 (ноз. 34)
типа ТМ8 М 1:2



№ под. Подп. У. старш

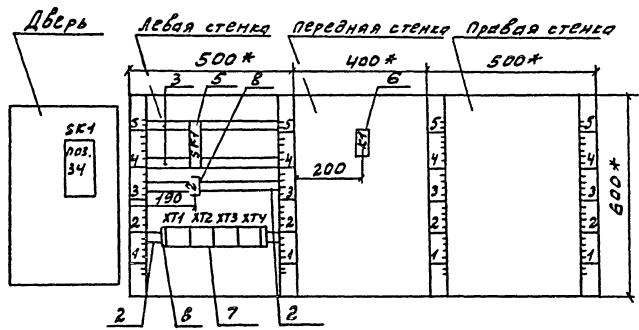
№ лист	№ док.	Подп.	Дата	264-12-249.85	АЧ-21	Лист 3
--------	--------	-------	------	---------------	-------	-----------

Формат А3
21/201 82

Лавборн VII

Тиловог прое. лт. 264-12-249.85

Вид на внутренние плоскости (развернуто)



ЦНБ пр. лт. 264-12-249.85

Им	Лист	№ док.	Лист	Дата

264-12-249.85

Л4-21

Формат

21421-08

Уч. № 0001 / Подп. и дата

Типовой проект 264-12-249.85

Альбом VII

№ надписи	Надпись	Кол.	№ надписи	Надпись	кол.
Уч. №	Уч. №	Уч. №	Уч. №	Уч. №	Уч. №
0001	0001	0001	0001	0001	0001

Уч. № 0001 / Подп. и дата

№ надписи	Надпись	Кол.	№ надписи	Надпись	кол.
Уч. №	Уч. №	Уч. №	Уч. №	Уч. №	Уч. №
0001	0001	0001	0001	0001	0001

Рамка 55 x 15

1 Температура рециркуляционного воздуха 1

Упор

2 схема управления 1 ~ЭВОВ

264 - 12 - 249.85

АЧ. 21

Лист 5

Я. Лидон VII

Туповой проект 264-12-249,86

Провод- ник	Откуда идет	Куда поступает	Данные провода	Приме- чание
301	ХТ1:1	СК1:9		цели
302	СК1:28	ХТ1:2	ПВЗ 1х0,75	изме- рения
303	ХТ1:3	СК1:20		
ЗЕМЛЯ	СК1: $\frac{1}{2}$	ДБЕРЬ: $\frac{1}{2}$	ПВЗ 1х1,5	
ЗЕМЛЯ	ДБЕРЬ: $\frac{1}{2}$	ЩИТ: $\frac{1}{2}$		

Шиф. № инв. Подп. и дата

Инв. № инв.	Подп.	№ док.	Подп.	Дата
433				

АЧ-22

Лист
2

24

Провод- ник	Откуда идет	Куда поступает	Данные провода	Приме- чание
Технические требования				
Таблица соединений выполнена на основании схем л. АЧ-5, АЧ-8				
ДБЕРЬ				
2	ХТ2:6	СК1:16		
41	СК1:14	ХТ4:1		
У2	ХТ1:10	СК1:23		
У3	СК1:3	ХТ2:1		
У3	ХТ2:1	СК1:5	ПВЗ 1х0,75	
У3	СК1:22	ХТ2:2		
У4	ХТ2:4	СК1:13		
У5	СК1:21	ХТ2:9		

Шиф. № инв. Подп. и дата

264 - 12-249.86

АЧ-22

Инв. № инв. Подп. и дата
 № докум. Подп. и дата
 И. КОТЛ. БОЛДАКОВ
 Н. КОТЛ. ШЕРИФОВ
 Р. У. С. С. КОМАРОВА
 Р. У. С. С. КОМАРОВА
 Р. У. С. С. КОМАРОВА
 Р. У. С. С. КОМАРОВА

Клуб (стены кирпичные) на У25
 посетит. пав. (зал на 300 мест)

стадия Лист Листов
 Р 1 3

Щит системы У-1.
 Таблица соединений

ЦНИИЭП
 им. В. С. Мезенчукова

Формат А3
 21401-08

Альбом №1

Типовой проект 26А-12-249.85

Вид чертежа: Лист

Проводник	Выбор	Вид кон. точки	Выбор	Проводник
Левая стена				
		5F1		
5		8		41*
		5T1		
301	1		2	302
303	3		4	
	5		6	
	7		8	
	9			
У2	10		10	У2
		5T2		
У3	1	п	2	У3
У3	1		2	У3
У4	4	п	5	У4
2	6	п	7	2
	8		9	У5
	10			

проводник	выбор	вид кон. точки	выбор	Проводник
		5T3		
1	п		2	
2	п		3	801N
2	4	п	5	2
5	6		7	
33	8	п	9	
	10			
		5T4		
У1	1	п	2	У1
501	3		4	802
	5		6	
	7		8	
	9		10	

Лист

У-23 2

Проводник	Выбор	Вид кон. точки	Выбор	Проводник
Технические требования				
Таблица подключения выполнена на основании схем л. У-6, У-8				
Дверь				
		5E1		
	поз	34		
У3	5		16	2
У3	3		14	41
У2	23			
У3	22			
У5	21		13	44
301	9		20	303
302	28			
ЗЕМЛЯ				

Проводник	Выбор	Вид кон. точки	Выбор	Проводник
Таблица соединений				
и таблицы л. У-22				

26А-12-249.85

У-23

У-23

Изм.	Лист	№ док.	Подп.	Дата

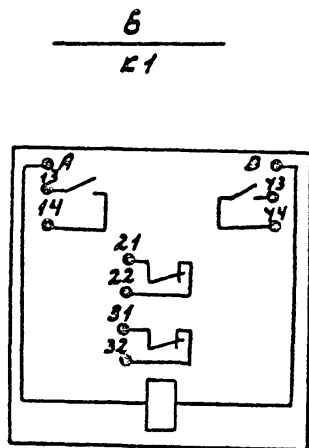
Худ(стены кирпичные) на У25
поблизости (зал на 300 мест)

статус	Лист	Листов
Р	1	4

Лист системы У-1
Таблица подключения

ЦНИИЭП
им. Б.С. Мезенцев

Формат А3
21421-08



ИЗМ. № подл. Подп. и дата

ИЗМ.	Лист	№ док.	подп.	Дата

АУ-23
Лист 4

ИЗМ. № подл. Подп. и дата

Проводник	вывод	вид кон-такта	вывод	Проводник	Проводник	вывод	вид кон-такта	вывод	Проводник
ПЕРВАЯ ВЕТКА									
Е1									
41	13	З	14	43					
42	21	Р	22	44					
	31	Р	32						
802	43	З	44	501					
33	А	К	В	2					

ИЗМ.	Лист	№ док.	подп.	Дата

264-12-249. 85

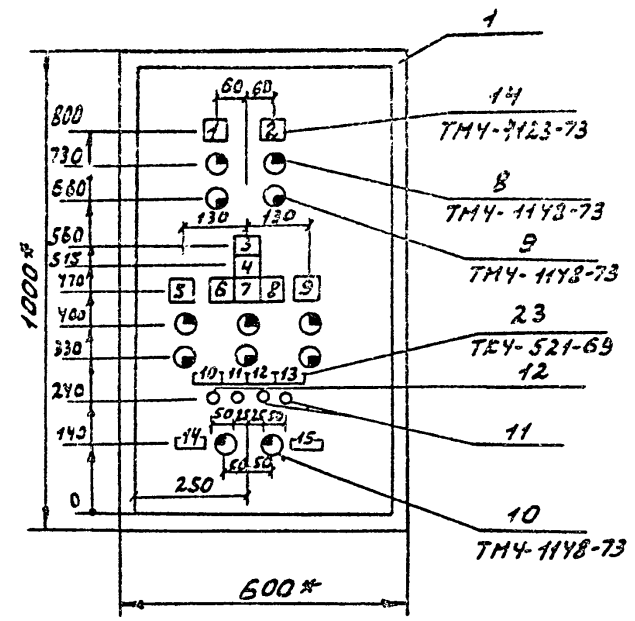
АУ-23

Лист 3

Формат А3

Аннотация

Турбовой проект 264-12-24985



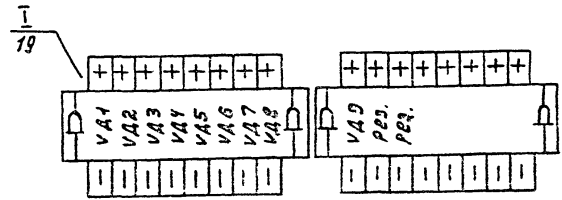
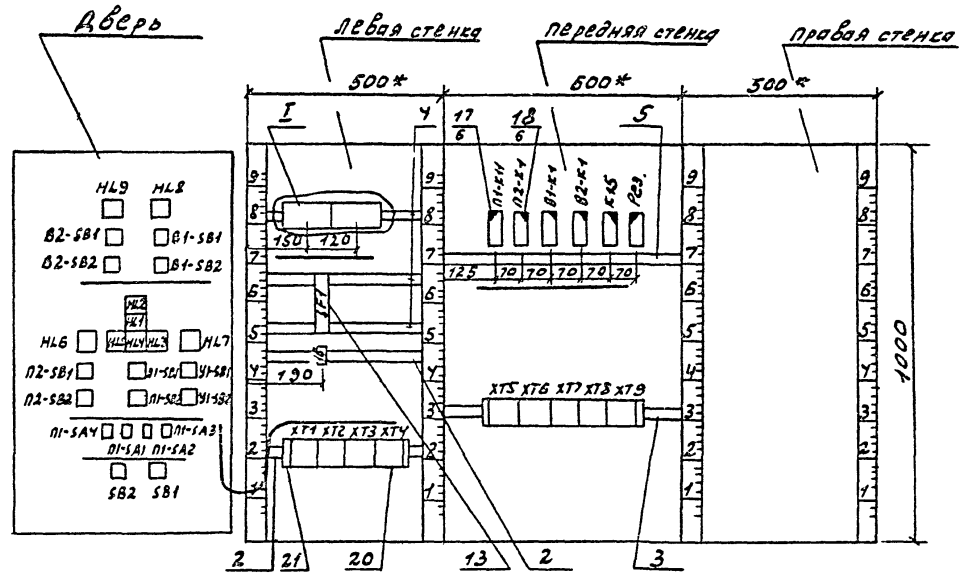
- 1.* Размеры для справок.
2. Покрытие- вариант 7 ОСТ 36.13-76

УИЭ. Н.И.И.И. Подп. и дата

Изм.	Лист	№ док.	Подп.	Дата	264 - 12-249. 85	АЧ-24	Лист
							4

Формат А3
21421-08

Вид на внутренние плоскости (развернуто)



Типовой проект 264-12-249-85

УИВ №1040 Подп. в.д.г.т.т.

УИВ №1040	Подп. в.д.г.т.т.	264-12-249-85	А4-24	Лист 5
-----------	------------------	---------------	-------	--------

Формат А3
210x297

Алдан VII

Тулуй пр. пр. м. 26А-12-249.85

Шиф. № подл. подл. и дата

Провод- ник	Откуда идет	Куда поступает	Данные провода	Приме- чание
П1-111	ХТ1: 7	П1-СА1: 6		
П1-112	П1-СА2: 2	ХТ1: 8		
П1-113	ХТ1: 9	П1-СА3: 2		
РВ1-5	П1-СА3: 1	ХТ7: 1		
П1-119	ХТ7: 4	ХТ2: 2		
П1-114	ХТ1: 10	П1-СА4: 4		
П1-114	П1-СА4: 4	П1-СА4: 6		п
П1-115	П1-СА4: 3	ХТ2: 1		
П1-501	ХТ2: 5	НЛ1		
П1-503	НЛ2	ХТ2: 7		
511	ХТ2: 9	СВ1: 4		
510	СВ1: 2	ХТ3: 6		
513	ХТ3: 7	СВ2: 2		
802	СВ2: 1	СВ1: 1		
802	СВ1: 1	СВ1: 3		п
802	СВ1: 3	П1-СА2: 1	ПВ3 1х0,75	
802	П1-СА2: 1	ХТ3: 1		
П2-501	ХТ4: 1	НЛ6		
П2-5	П2-СВ1: 1	ХТ9: 1		
П2-1	ХТ8: 9	П2-СВ2: 1		
П2-3	П2-СВ2: 2	ХТ8: 10		
П2-29	ХТ9: 3	П2-СВ1: 2		
П18-501	НЛ5	ХТ8: 2		
П14-501	ХТ7: 6	НЛ4		
РВ1-501	НЛ3	ХТ7: 2		
У1-501	ХТ9: 6	НЛ7		
Н	НЛ7	НЛ3		
Н	НЛ3	НЛ4		
Н	НЛ4	НЛ1		

АУ-25

Лист
2

Шиф. № подл. подл. и дата

33

Провод- ник	Откуда идет	Куда поступает	Данные провода	Приме- чание
	Технические требования			
Таблица соединений выполнена на основании лх. лист АУ-4, АУ-5, АУ-6, АУ-7, АУ-8				
<u>Дверь</u>				
П1-17	ХТ1: 1	П1-СВ2: 2		
П1-17	П1-СВ2: 2	П1-СВ1: 1		
П1-33	П1-СВ1: 2	ХТ1: 2		
П1-41	ХТ1: 3	П1-СА1: 2		
П1-41	П1-СА1: 2	П1-СА4: 1		
П1-41	П1-СА4: 1	П1-СА4: 2	ПВ3 1х0,75	п
П1-41	П1-СА4: 2	П1-СВ2: 3		
П1-42	П1-СВ2: 1	ХТ1: 4		
П1-44	ХТ1: 5	П1-СВ1: 4		
П1-43	П1-СВ1: 3	П1-СВ2: 4		
П1-40	П1-СА1: 4	ХТ1: 6		

Шиф. № подл. подл. и дата

26А-12-249.85

АУ-25

Нач. отд. Складского
Н. контр. Шереметьев
Руч. сев. Равдин
Синько
Руч. пр. Дурицкий

Клуб (стены кирпичные) на 25
расветляющих (3чл на 300м²)

Станция Лист Листов
Р 1 6

Цент управления
Таблица соединений

ЦНИИЭП
ил. Б. С. Мезенцева

Формат А3
21421-08

Листом VII

Типовой проект 264-12-249.85

УИВ № подл. Подп. и дата

Провод-ник	Откуда идет	Куда поступает	Данные провода	Приме-чание
л	ХТ5:1	SF1	ПВ1 1х1,5	
802	SF1	ХТ3:2	ПВ1 1х0,75	
802	ХТ3:1	ХТ3:2		переносу ка п
802	ХТ3:2	ХТ8:6	ПВ1 1х0,75	
802	ХТ8:6	ХТ8:7		" "
802	ХТ8:7	ХТ8:8		" "
802	ХТ8:8	ХТ9:5	ПВ1 1х0,75	
802	ХТ9:5	В2-К1:13		
802	В2-К1:13	В1-К1:13		
802	В1-К1:13	П2-К1:13	ПВ3 1х0,75	
П2-501	П2-К1:14	ВА6		
П2-501	ВА6	ХТ4:1	ПВ1 1х0,75	
В1-501	ХТ4:2	ВА8		
В1-501	ВА8	В1-К1:14		
В1-33	В1-К1:А	ХТ6:4	ПВ3 1х0,75	
В1-33	ХТ6:4	ХТ6:3		переносу ка п
В2-33	ХТ6:8	ХТ6:9		" "
В2-33	ХТ6:9	В2-К1:А	ПВ3 1х0,75	
В2-501	В2-К1:14	ВА9		
В2-501	ВА9	ХТ4:3		
510	ХТ3:6	ВА9		
510	ВА9	ВА8		
510	ВА8	ВА7	ПВ1 1х0,75	
510	ВА7	ВА6		
510	ВА6	ВА5		
510	ВА5	ВА4		

УИВ	Лист	№ док.	подп.	дата
-----	------	--------	-------	------

АУ-25 лист 4

Провод-ник	Откуда идет	Куда поступает	Данные провода	Приме-чание
Н	НЛ1	НЛ2		
Н	НЛ2	НЛ5		
Н	НЛ5	НЛ6		
Н	НЛ6	НЛ9		
Н	НЛ9	НЛ3		
Н	НЛ8	ХТ3:9		
В1-501	ХТ4:2	НЛ8		
В2-501	НЛ9	ХТ4:3		
В1-5	ХТ6:1	В1-СВ2:1		
В1-17	В1-СВ2:2	В1-СВ1:1		
В1-17	В1-СВ1:1	ХТ6:2	ПВ3 1х0,75	
В1-33	ХТ6:3	В1-СВ1:2		
В2-33	В2-СВ1:2	ХТ6:8		
В2-17	ХТ6:7	В2-СВ1:1		
В2-17	В2-СВ1:1	В2-СВ2:2		
В2-5	В2-СВ2:1	ХТ6:6		
У1-17	ХТ9:8	У1-СВ2:2		
У1-17	У1-СВ2:2	У1-СВ1:1		
У1-33	У1-СВ1:2	ХТ9:9		
У1-41	ХТ9:10	У1-СВ2:1		
ЗЕМЛЯ	Дверь: 1/2	Щит: 1/2	ПВ3 1х1,5	

УИВ № подл. Подп. и дата

УИВ	Лист	№ док.	подп.	дата
-----	------	--------	-------	------

264-12-249.85

АУ-25 лист 3

Формат А3 21421-08

УИФ № 17-171 Подп. и дата
 Тировой объект 264-12-249.85
 АИ 503 № 2

Проводник	Выбор	Вид кон. точки	Выбор	Проводник
		ИИ2		
П1-503				N *
		ИИ1		
П1-501				N *
		ИИ6		
П2-501				N *
		ИИ5		
П18-501				N *
		ИИ4		
П11-501				N *
		ИИ3		
РВ1-501				N *
		ИИ2		
У1-501				N
		ИИ1		
П2-501	1	3	2	П2-29
	3	Р	4	
		ИИ1		
П1-17	1	3	2	П1-33
П1-43	3	Р	4	П1-44

Проводник	Выбор	Вид кон. точки	Выбор	Проводник
		ИИ1		
У1-17	1	3	2	У1-33
	3	Р	4	
		ИИ2		
П2-1	1	Р	2	П2-3
	3	Р	4	
		ИИ2		
П1-42	1	Р	2	П1-17*
П1-41	3	Р	4	П1-43
		ИИ2		
У1-41	1	Р	2	У1-17*
	3	Р	4	
		ИИ4		
П1-115	3		п1	П1-41*
	5			
П1-117*	4	п	п2	П1-41*
П1-114	6	п		
		ИИ1		
	3		1	
	5			
П1-110	4		2	П1-41*
П1-111	6			

Лист 2
 АЧ-26

Проводник	Выбор	Вид кон. точки	Выбор	Проводник
Технические требования				
Таблица подключения выполнена на основании сч. л. АЧ-4, АЧ-5, АЧ-6, АЧ-7, АЧ-8				
ДБЕРА				
		ИИ9		
В2-501				N *
		ИИ8		
В1-501				N *
		ИИ1		
В2-17*	1	3	2	В2-33
	3	Р	4	

Проводник	Выбор	Вид кон. точки	Выбор	Проводник
Таблица подключения выполнена на основании сч. л. АЧ-4, АЧ-5, АЧ-6, АЧ-7, АЧ-8 и таблицы соединений в. АЧ-25				
		ИИ1		
В1-17*	1	3	2	В1-33
	3	Р	4	
		ИИ2		
В2-5	1	Р	2	В2-17
	3	Р	4	
		ИИ2		
В1-5	1	Р	2	В1-17
	3	Р	4	

УИФ № 17-171 Подп. и дата

264-12-249.85		АЧ-26		
Нач. отд.	Солдатова	Сот.	Клуб/стены	картинного зала
Н. контр.	Шоймаров	Ш. Кл.	посетителей (зал на зоопост)	статья
Рук. сек.	Раввон	Молова		лист
Инженер	Емаров	Бичи		листов
Рис. гр.	Амриева	М.		Р
				1
				7
Лист управления.			УИИИП	
Таблица подключения			им. Б.С. Неземчова	
Формат А3				

Видов III

Турбовой проект 264-12-249.85

№ док. подп. дата

Проводник	Видов	Вид кон. табл.	Видов	Проводник	Проводник	Видов	Вид кон. табл.	Видов	Проводник
	ЛРВая		стелка			SF1			802
	VA1					ST1			
П1-501				510					
	VA2				П1-17	1	2	П1-33	
П1-503				510*	П1-41	3	4	П1-42	
	VA3				П1-44	5	6	П1-110	
РВ1-501				510*	П1-111	7			
	VA4				П1-112	8	8	П1-112	
П1Н-501				510*	П1-113	9	10	П1-114	
	VA5						ST2		
П1В-501				510*	П1-115	1	2	П1-119	
	VA6					3	4		
П2-501*				510*	П1-501	5	6	П1-501	
	VA7				П1-503	7	8	П1-503	
У1-501				510*	511	9	10	511	
	VA8						ST3		
В1-501*				510*	802	1	2	802	
	VA9						2	802	
В2-501*				510*		3	4		
					510	6	6	510	
					513	7	7	513	
					512	8			
					N	9	10	N	

Идем 4 АУ-26

№ док. подп. дата

Проводник	Видов	Вид кон. табл.	Видов	Проводник	Проводник	Видов	Вид кон. табл.	Видов	Проводник
	П1-5A2								
802*	1		2	П1-112					
	П1-5A3								
РВ1-5	1		2	П1-113					
	SB2								
802	1	3	2	513					
	3	3	4						
	SB1								
802*	1	п 3	2	510					
802*	3	п 3	4	511					

Идем 3 264-12-249.85 АУ-25

Линейный проект

Линейный проект 264-12-249-89

Линейный проект и планы

Проводник	Вывод	Вид кон-такта	Вывод	Проводник
		22-21		
802 #	13	3	14	B2-501
	21	P	22	
	31	P	32	
	43	3	44	
B2-33	A	K	B	N #
		22-25		
511	13	A	3	14 513
511 #	21	P	22	512
	31	P	32	
	43	3	44	
513 #	A	P	B	N
		22-25		
A	1			
N	2	P	3	N
	4			
	5		6	
	7		8	
	9		10	
		22-26		
B1-5	1		2	B1-17
B1-33	3	P	4	B1-33
	5		6	B2-5
B2-17	7			
B2-33	8	P	9	B2-33
	10			

Проводник	Вывод	Вид кон-такта	Вывод	Проводник
		27		
PB1-5	1			
PB1-501	2	P	3	PB1-501
П1-119	4		5	П1Н-5
П1Н-501	6	P	7	П1Н-501
П1Н-29	8			
	9		10	
		27-2		
П1В-5	1			
П1В-501	2	P	3	П1В-501
П1В-29	4		5	
802	6	P	7	
	7	P	8	802
П2-1	9		10	П2-3
		27-3		
П2-5	1		2	П2-19
П2-29	3		4	
802 #	5			
У1-501	6	P	7	У1-501
У1-17	8			
У1-33	9		10	У1-У1

Лист AY-26 6

Линейный проект и планы

Проводник	Вывод	Вид кон-такта	Вывод	Проводник
		27-4		
П2-501	1		1	П2-501
В1-501	2		2	В1-501
В2-501	3		3	В2-501
	4			
	5		6	
	7		8	
	9		10	
		27-4		
		27-5		
		27-6		
		27-7		
		27-8		
		27-9		
		27-10		
		27-11		
		27-12		
		27-13		
		27-14		
		27-15		
		27-16		
		27-17		
		27-18		
		27-19		
		27-20		
		27-21		
		27-22		
		27-23		
		27-24		
		27-25		
		27-26		
		27-27		
		27-28		
		27-29		
		27-30		
		27-31		
		27-32		
		27-33		
		27-34		
		27-35		
		27-36		
		27-37		
		27-38		
		27-39		
		27-40		
		27-41		
		27-42		
		27-43		
		27-44		
		27-45		
		27-46		
		27-47		
		27-48		
		27-49		
		27-50		
		27-51		
		27-52		
		27-53		
		27-54		
		27-55		
		27-56		
		27-57		
		27-58		
		27-59		
		27-60		
		27-61		
		27-62		
		27-63		
		27-64		
		27-65		
		27-66		
		27-67		
		27-68		
		27-69		
		27-70		
		27-71		
		27-72		
		27-73		
		27-74		
		27-75		
		27-76		
		27-77		
		27-78		
		27-79		
		27-80		
		27-81		
		27-82		
		27-83		
		27-84		
		27-85		
		27-86		
		27-87		
		27-88		
		27-89		
		27-90		
		27-91		
		27-92		
		27-93		
		27-94		
		27-95		
		27-96		
		27-97		
		27-98		
		27-99		
		27-100		

Лист AY-26 5

Проводник	Вывод	Вид кон-такта	Вывод	Проводник
		27-101		
ПЕРЕДНЯЯ СТЕНА				
		27-102		
		27-103		
		27-104		
П1Н-5	13	3	14	П1Н-29
	21	P	22	
	23	3		
	31	P	32	
	41	P	42	
П1В-5	53	3	54	П1В-29
	61	P	62	
	63	3		
П1-112	A	K	B	N #
		27-105		
802	13	3	14	П2-501
	21	P	22	
	31	P	32	
	43	3	43	
П2-19	A	K	B	N #
		27-106		
802 #	13	3	14	В1-501
	21	P	22	
	31	P	32	
	43	3	44	
В1-33	A	K	B	N #

264-12-249.89

AY-26

Лист 5

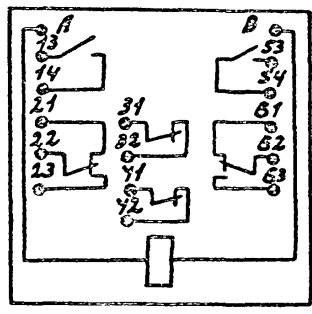
Формат 210x108

Алдам VII

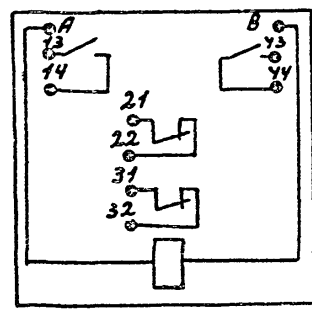
Тумоной проект 264-12-249.85

И.В. Николаев Подп. и дата

17
П1-К14, Резерв



18
П2-К1, В1-К1, В2-К1, К15



11
П1-СА1, П1-СА4

03	40
01	20
05	50

Изм.	№ лист	№ докум.	Подп.	Дата	264-12-249.85	Лист	7
------	--------	----------	-------	------	---------------	------	---

AY-26

902.11-33