

ТИПОВОЙ ПРОЕКТ
2 6 4 - 1 2 - 2 4 9 . 8 5

КЛУБ СТЕНЫ КИРПИЧНЫЕ НА 425
ПОСЕТИТЕЛЕЙ
ЗАЛ НА 300 МЕСТ

АЛЬБОМ VI ЧАСТЬ 2

ЭЛЕКТРОМОНТАЖНЫЕ ИЗДЕЛИЯ

21421-07
1-22

ЦЕНТРАЛЬНЫЙ ИНСТИТУТ
ТИПОВОГО ПРОЕКТИРОВАНИЯ ГОССТРОЯ СССР
МИНСКИЙ ФИЛИАЛ

220600, г. Минск, ул. К. Маркса, 32

Сделка в заказе 29. 04. 1987 г.

Заказ № 11а Терех 60 кв.

Изм. № 21421/7

ТИПОВОЙ ПРОЕКТ 264-12-249.05

КЛУБ СТЕНЫ КИРПИЧНЫЕ НА 425 ПОСЕТИТЕЛЕЙ ЗАЛ НА 300 МЕСТ

АЛЬБОМ VI часть 2

- АЛЬБОМ I АРХИТЕКТУРНО-СТРОИТЕЛЬНЫЕ РЕШЕНИЯ НИЖЕ ОТМЕТКИ 0.000
- АЛЬБОМ II АРХИТЕКТУРНО-СТРОИТЕЛЬНЫЕ РЕШЕНИЯ ВЫШЕ ОТМЕТКИ 0.000
- АЛЬБОМ III ВАРИАНТ С ХОЗЯЙСТВЕННО-БЫТОВЫМИ ПОМЕЩЕНИЯМИ В ПОДВАЛЕ.
- АЛЬБОМ IV ОТОПЛЕНИЕ И ВЕНТИЛЯЦИЯ. ВНУТРЕННИЕ ВОДОПРОВОД И КАНАЛИЗАЦИЯ
- АЛЬБОМ V АВТОМАТИЗАЦИЯ САНТЕХУСТРОЙСТВ
- АЛЬБОМ VI ЭЛЕКТРООБОРУДОВАНИЕ, СВЯЗЬ И СИГНАЛИЗАЦИЯ, ПОЖАРНАЯ СИГНАЛИЗАЦИЯ

часть I

- АЛЬБОМ VI ЭЛЕКТРОМОНТАЖНЫЕ ИЗДЕЛИЯ
- АЛЬБОМ VII АВТОМАТИЗАЦИЯ САНТЕХУСТРОЙСТВ ЗАДАНИЕ ЗАВОДУ НА ИЗГОТОВЛЕНИЕ ЩИТОВ
- АЛЬБОМ VIII СПЕЦИФИКАЦИИ ОБОРУДОВАНИЯ.
- АЛЬБОМ IX СМЕТЫ ЧАСТЬ I, II, III.
- АЛЬБОМ X ВЕДОМОСТЬ ПОТРЕБНОСТИ В МАТЕРИАЛАХ
- АЛЬБОМ X МЕРОПРИЯТИЯ ПО ПЕРЕВОДУ ХОЗЯЙСТВЕННО-БЫТОВЫХ ПОМЕЩЕНИИ В ПОДВАЛЕ В РЕЖИМ УЖИВЛЕНИЯ.

часть 2

ТЕХНИЧЕСКИЙ ПРОЕКТ УТВЕРЖДЕН ГОСТРАНДАНСТРОЕМ
ПРИКАЗОМ № 275 ОТ 21.X.1983 Г.
ВВЕДЕН В ДЕЙСТВИЕ ЦНИИЭП ИИ. Б.С. МЕЗЕНЦЕВА
ПРИКАЗОМ № 69 ОТ 7 АПРЕЛЯ 1986 Г.

				ПРИВЯЗАН	
ИИ.Б.Н					

Содержание альбома VI часть 2

Типовой проект 264-42-049.05 Альбом VI часть 2

Лист № 001. Подпись и печать. Инж. А.И.В. № 001/01. Подпись и печать.

Обозначение	Наименование	Страница	Обозначение	Наименование	Страница
	Титульный лист	1	ЭЛ.М - 09.101	Стойка	17
	Содержание альбома	2	ЭЛ.М - 09.100	Каркас	17
ЭЛ.М - 06.000	Штепсельная коробка лист 1	3	ЭЛ.М - 09.100.СБ.	Каркас сборочный чертёж	18
	лист 2		ЭЛ.М - 09.102	Крышка	19
ЭЛ.М - 06.000.СБ	Штепсельная коробка ШКГ-2 сборочный чертёж.	4	ЭЛ.М - 09.106	дно	
ЭЛ.М - 06.100	Корпус	5	ЭЛ.М - 09.200	Каркас лист 1	21
ЭЛ.М - 06.104	Запорная планка		ЭЛ.М - 09.200.СБ	Каркас, сборочный чертёж	
ЭЛ.М - 06.100.СБ	корпус сборочный чертёж	6	ЭЛ.М - 09.301	Окантовка	22
ЭЛ.М - 06.102	Стенка левая	7	ЭЛ.М - 09.300	дверь	
ЭЛ.М - 06.001	дверца		ЭЛ.М - 09.300.СБ	дверь. Сборочный чертёж.	23
ЭЛ.М - 06.002	Ушко	8	ЭЛ.М - 09.006	Ручка	24
ЭЛ.М - 06.003	Ось		ЭЛ.М - 09.302	дверца	
ЭЛ.М - 06.101	Кожух	9	ЭЛ.М - 13.000.СБ	Штепсельная коробка РШ-30-0к сборочный чертёж.	25
ЭЛ.М - 06.105	Стенка задняя	10	ЭЛ.М - 13.001	Скоба	26
ЭЛ.М - 09.000	шкаф аккумулятора лист 1	11	ЭЛ.М - 13.000	Штепсельная коробка РШ-30-0к	
ЭЛ.М - 09.000.СБ	шкаф для аккумулятора сборочный чертёж лист 1		12	ЭЛ.М - 18.001	Планка
ЭЛ.М - 09.000.СБ	лист 2	13	ЭЛ.М - 18.000	Конструкция для крепления выпрямителя ВСА-5	
ЭЛ.М - 09.001	Плита проходная	14	ЭЛ.М - 18.000.СБ	Конструкция для крепления выпрямителя ВСА-5 сборочный чертёж.	28
ЭЛ.М - 09.004	Шайба		ЭЛ.М - 20.001	Косынка	29
ЭЛ.М - 09.005	Крышка	15	ЭЛ.М - 20.000	Кронштейн для крепления трансформатора	
ЭЛ.М - 09.003	Шпилька		16	ЭЛ.М - 20.000.СБ	Кронштейн для крепления трансформатора, сборочный чертёж.
ЭЛ.М - 09.007	Ось				
ЭЛ.М - 09.008	Планка				

Титов и проект 264-12-249.85. Альбом VI часть 2

Инв.№. лавн. Подпись и дата Выпущ. инв.№ Инв.№. субж. Подпись и дата

№ листа	Дата	Лист	Обозначение	Наименование	Кол.	Примечание
				<u>Материалы</u>		
9				Картон асбестовый КАОН-1 ГОСТ 2850-75	1.5	кг
10				Штепсельное соединение ШТС-40 л ТУ 34-02-053-75	2	

264-12-249.85
3Л. М - 06. 000 Лист 2

Формат А4

Альбом VI часть 2

№ листа	Дата	Лист	Обозначение	Наименование	Кол.	Примечание
				<u>Документация</u>		
A3			ЭЛ. М-06.000 СБ	Сборочный чертёж		
				<u>Сборочные единицы</u>		
AK	1		ЭЛ. М-06. 100	Корпус	1	
				<u>Детали</u>		
A3	3		ЭЛ. М-06. 001	Дверца	1	
A4	4		ЭЛ. М-06. 002	Ушко	2	
A4	5		ЭЛ. М-06. 003	Ось	2	
				<u>Стандартные изделия</u>		
				Гайка М8.4.05 ГОСТ 5915-70	1	
				Шайба 8.36.05 ГОСТ 11371-78	1	

Титовый проект

Инв.№. лавн. Подпись и дата Выпущ. инв.№ Инв.№. субж. Подпись и дата

264-12-249.85
3Л. М-06. 000

Изм. лист Н° докум. Подп. Дата
Разраб. Гостинцев Т.С.
Провер. Плотникова И.
И.контр. Гайсинд В.В.
Утв. Зайков В.В.

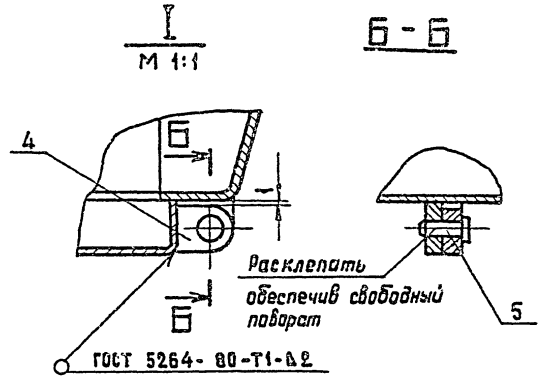
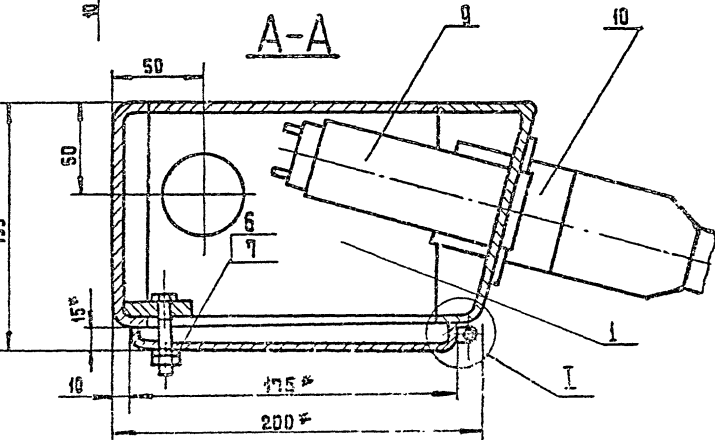
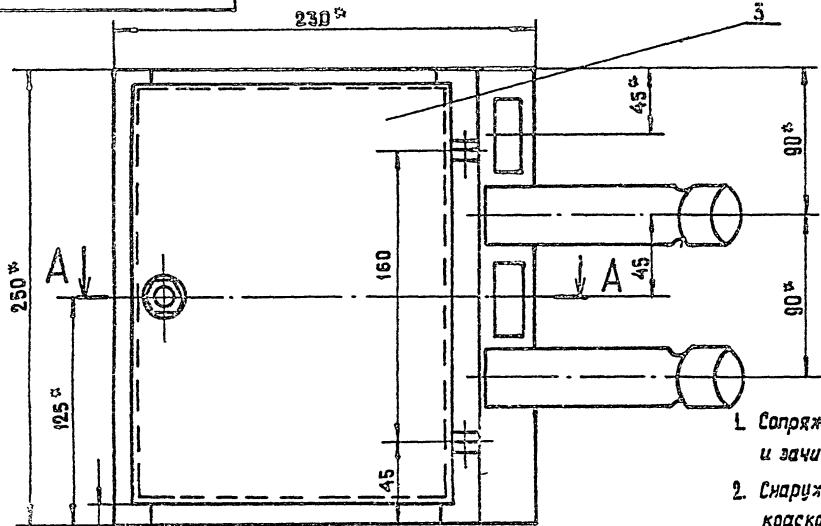
Штепсельная коробка
ШКГ-2

Лист	Лист	Листов
И	1	2

ЦНИИЭП
инж. В.С. Мезенцев

Формат А4

9А. М. - 06. 000 СБ



1. Сопряжения углов коробки и крышки выправить, заварить и зачистить.
2. Снаружи коробку окрасить масляной краской или нифто-краской в светлосерый цвет.
3. С внутренней стороны коробку оклеить асбестовым картоном толщиной 2 мм; клей АК-88.
4. На стекле светового табло пишется № линии.
5. Корпус коробки и установленную на ней аппаратуру заземлить.
6. Размеры дан справоч.

				26А-12-249.85 9А. М. - 06. 000 СБ			Лит.	Масса	Масштаб
Цм. лист	№ докум.	Подпись	Дата	Штепсельная коробка ШКГ-2 Сборочный чертеж.			И	6.0	1:1
Разроб.	Лядвеева	ММ					Лист	Листов 1	
Проб.	Родичев	Вук					ЦНИИЭП им. Б.С. Мезенцева		
Г.контр.							формат А3		
Н.контр.	Родичев	ММ							
Утв.	Каманко	Вук							

Типовой проект 26-А-12-242-15 Альбом VI часть 2

Изм. №, дата, подпись и дата

Изм. №	Дата	Подпись	Дата	Обозначение	Наименование	Кол.	Примечание
					<u>Документация</u>		
					<u>Детали</u>		
ВЗ				ЭЛ.М-06.100 СБ	Сборочный чертеж		
					<u>Детали</u>		
ВЗ	1			ЭЛ.М-06.101	Кожух	1	
В4	2			ЭЛ.М-06.102	Стенка левая	1	
В4	3			ЭЛ.М-06.103	Стенка задняя	1	
В4	4			ЭЛ.М-06.104	Планка запорная	1	
	5			ЭЛ.М-06.002	Ушко	2	
					<u>Стандартные изделия</u>		
				Б	Болт М8×35.3Б.05 ГОСТ 7798-70	1	

Изм. №	Дата	Подпись	Дата
Разработ.	Гостинцева	Гостинцева	
Пров.	Ильеникова	Ильеникова	
Н.контр.	Гайсина	Гайсина	
Утв.	Зубков	Зубков	

26-А-12-242-85
ЭЛ.М-06.100

Литер. лист Листов

Корпус

ЦНИИЭП
им. Б.С.Мезенцева

Типовой проект Альбом VI часть 2

Изм. №, дата, подпись и дата

9А.М.06.104

Rz 80 ✓ ✓

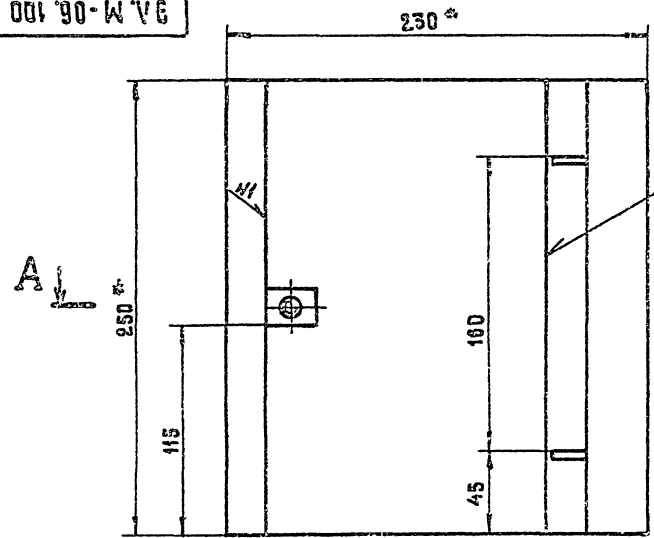
Неуказанные предельные отклонения размеров:
валов - по h_{14} ; остальных - по $S_5 14$.

26-А-12-242-85 ЭЛ.М-06.104				Лит.	Масса	Масшт.
Изм. лист	№ докум.	Подпись	Дата	И	0.08	1:1
Разработ.	Гостинцева	Гостинцева				
Пров.	Ильеникова	Ильеникова				
Н.контр.	Гайсина	Гайсина				
Утв.	Зубков	Зубков				
Лист 6 ГОСТ 19 903-74 Ст. 3 ГОСТ 14 637-79				Лист	Листов 1	
ЦНИИЭП им. Б.С.Мезенцева				ЦНИИЭП им. Б.С.Мезенцева		

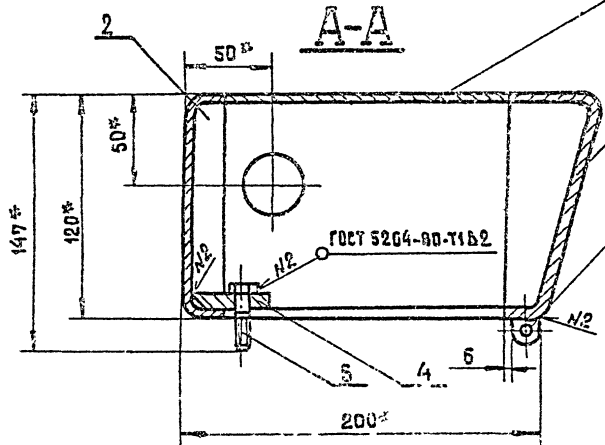
Типовой проект ЭСЗ-12-249.85 по форме, размерам и массе

Числ. № подл. Подпись и дата (вкл. инж. № инст. № выпр. Издатель и дата

ЭЗ М-06.100 СБ



ГОСТ 5264-80-С1-А2



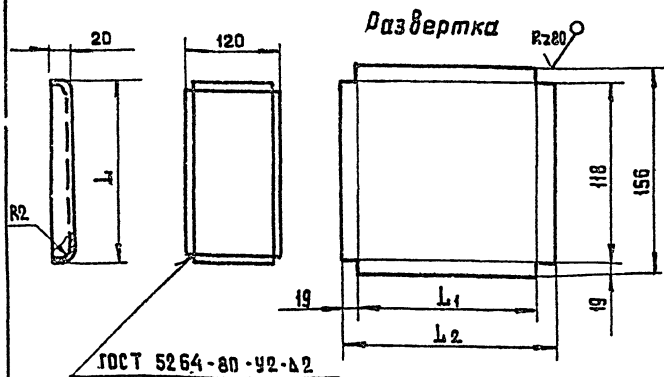
* Размеры для справок.

			264-12-249.85		
			ЭЗ. М-06.100 СБ		
Изм./Лист	№ докум.	Подпись	Дата	Лит.	Масса
Разраб. Явдеева	АБ			У	4.0
Пооб. Радичев	РФ			Лист	Листов 1
Г. констр.				ЦНИИЭП	
И. контр. Слободская	С-1			им. Б.С.Мезенцева	
Утв. Комьянко	С-1			формат А3	

Корпус.
Сборочный чертеж.

201 '90 - W V6

✓(✓)



ГОСТ 5264-80-У2-Д2

Обозначение	L	L ₁	L ₂	Масса кг
ЭЛ.М - 06. 102	250	248	286	0.6
- 01	420	418	456	0.8
- 02	600	598	636	0.95

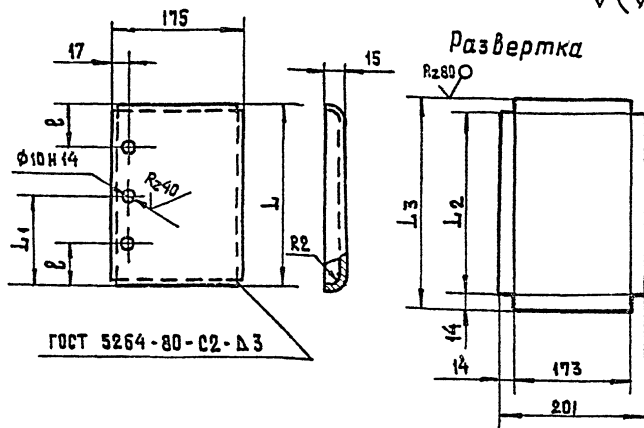
Неуказанные предельные отклонения размеров:
валов - по h 14, остальных - по S₃ 14

26А-12-249.85
ЭЛ.М - 06. 102

Изм/Лист	№ докум.	Подпись	Дата	Лист	Масса	Масштаб
Разраб.	Авдеева	Л/А		И	Ст. табл.	1:5
Пров.	Родичев	Р/г		Лист	Листов 1	
Т. контр.						
И. контр.	Слободская	С/б		Лист	2 ГОСТ 19 903-74	ЦНИИЭП им. Б.С. Мезенцева формат А4
Итв.	Родичев	Р/г		Ст. 3	ГОСТ 16 523-70	

100 '90 - W V6

✓(✓)



ГОСТ 5264-80-С2-Д3

Обозначение	L	L ₁	L ₂	L ₃	l	Масса кг
ЭЛ.М - 06. 001	230	115	228	256	—	0.8
- 01	400	—	398	425	90	1.3
- 02	580	—	578	606	90	1.9

Неуказанные предельные отклонения размеров:
отверстий - по h 14, валов - по h 14, остальных - по S₃ 14

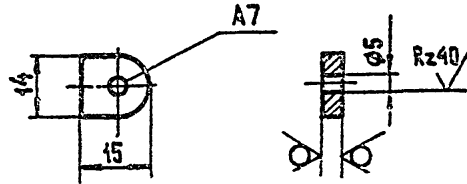
26А-12-249.85
ЭЛ.М - 06. 001

Изм/Лист	№ докум.	Подпись	Дата	Лист	Масса	Масштаб
Разраб.	Авдеева	Л/А		И	Ст. табл.	1:5
Пров.	Родичев	Р/г		Лист	Листов 1	
Т. контр.						
И. контр.	Слободская	С/б		Лист	2 ГОСТ 19 903-74	ЦНИИЭП им. Б.С. Мезенцева формат А4
Итв.	Родичев	Р/г		Ст. 3	ГОСТ 16 523-70	

Типовой проект 264-12-249.85 Листов VI часть 2

ЭЛ.М-06.002

Rz 80
✓(✓)



Неуказанные предельные отклонения размеров:
отверстий - по H14, вылов - по h14, остальных - по S₃14

264-12-249.85
ЭЛ.М-06.002

Изм. лист	№ докум.	Подпись	Дата	Лит.	Масса	Масштаб
Разраб.	Авдеева	АВ		У		1:1
Пров.	Родичев	РД				
Т.контр.						

И.контр. Слободская
Утв. Родичев

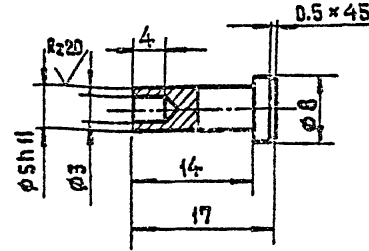
Лист 5 из 7
Ст. 3 ГОСТ 525-74

ЦНИИЭП
им. Б.С.Мезенцева
формат А4

Типовой проект Листов VI часть 2

ЭЛ.М-06.003

Rz 80
✓(✓)



Неуказанные предельные отклонения размеров:
отверстий - по H14, вылов - по h14, остальных - по S₃14.

264-12-249.85
ЭЛ.М-06.003

Изм. лист	№ докум.	Подпись	Дата	Лит.	Масса	Масштаб
Разраб.	Авдеева	АВ		О		2:1
Пров.	Родичев	РД				
Т.контр.						

И.контр. Слободская
Утв. Родичев

Лист 1 из 1

Ст. 3 ГОСТ 380-71

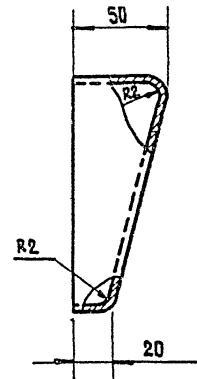
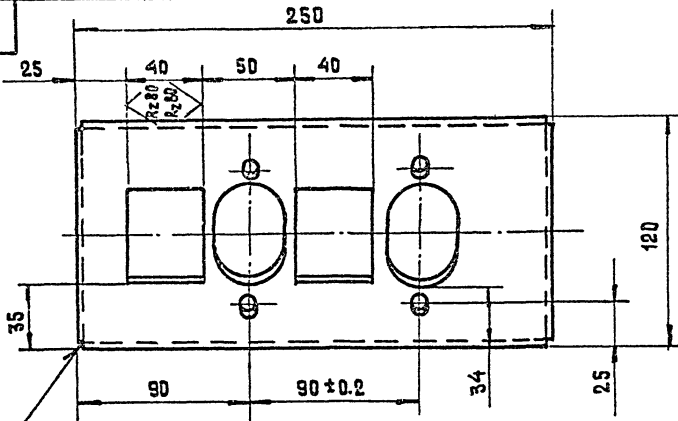
ЦНИИЭП
им. Б.С.Мезенцева
формат А4

Часть 2

Типовой проект 264-12-249.85 Альбом VI

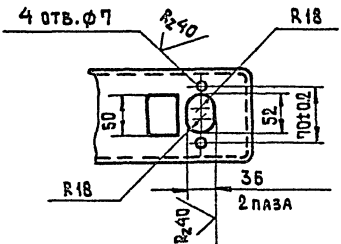
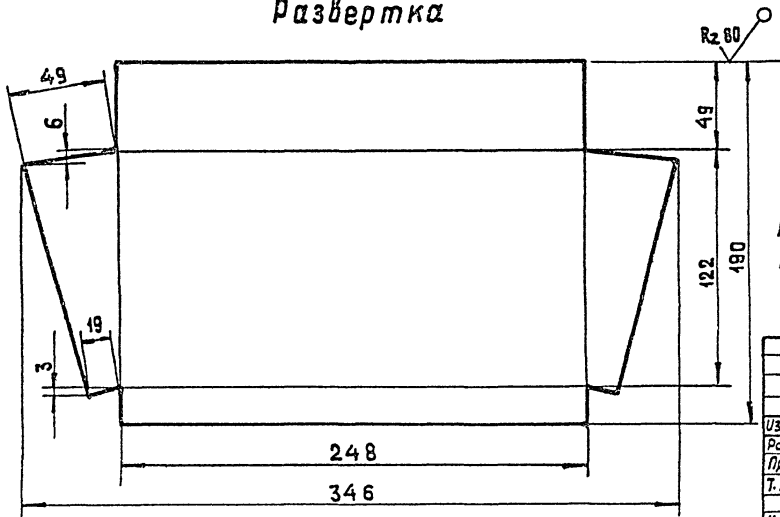
Указ. разд. л. Подпись и дата в зам. инж. Ц.И. Не вкл. Подпись и дата

101 '90 - W 'V6



Вид А
М 1:5

Развертка



Неуказанные предельные отклонения размеров:
отверстий - по Н14, валов - по h14, остальных - по S₁₄.

				264-12-249.85 3Л.М - 06.101		
Узм. лист	№ докум.	Подпись	Дата	Лит.	Масса	Масштаб
Разраб.	Яворова	А.А.		Ц	1.0	1:2
Пров.	Родичев	В.В.		Лист	Листов 1	
Т. контр.				Лист	ГОСТ 19 903 - 74	
И. контр.	Родичев	В.В.		Ст 3	ГОСТ 16 523 - 70	
Утв.	Корянко	В.В.		ЦНИИЭП им. С.С. Мезенцева		

формат А3

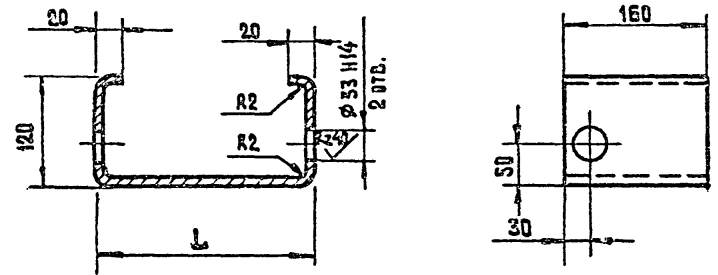
21921-07

✓ 1/1

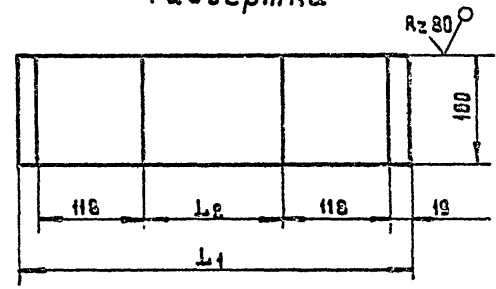
часть 2

Типовой проект 264-12-249.85. Пильбум VI

ЭЛ.М-06-103



Развертка



Обозначение	L	L ₁	L ₂	Масса кг
ЭЛ.М-06.103	250	522	246	0,8
-01	420	682	416	1,1
-02	600	872	596	1,3

Неуказанные предельные отклонения размеров: отверстий - по H14, валов - по h14, остальных - по S_g 14.

Инв. № подл. Подпись и дата. Взам. инв. №. Инв. №. Подпись и дата.

			264-12-249.85 ЭЛ.М-06.103			
Изм. Лист	№ докум.	Подпись	Дата	Лит.	Масса	Масштаб
Разраб.	Явдеева	ЛН			См. таблицу	1:5
Пров.	Радичев	ЛН				
Т.контр.				Лист	Листов	1
И.контр.	Слободская	Сибиряк		Лист 2 ГОСТ 19903-74		ЦНИИЭП им. Б.С. Мезенцева
Утв.	Комярко	Курин		Ст. 3 ГОСТ 16523-70		

Формат Зона Лист	Обозначение	Наименование	Кол.	Приме- чание
15		Болт М8×30.38.05 гост 7738-78	4	
		Гайка гост 5915-78		
16		М 6.5	6	
17		М 8.5	4	
18		М 10.5	4	
		Шайба гост 8492-78		
19		Шайба 6. 65Г. 82	4	
20		Шайба 8. 65Г. 82	4	
21		Шайба 10. 65Г. 82	4	
22		Штифт 3×28 гост 3129-78	1	
23		Петля ИКС 60 гост 58 88-78	2	

264-12-249.85
ЭЛ.М - 09.000

Лист
2

Формат А4

Формат Зона Лист	Обозначение	Наименование	Кол.	Приме- чания
		<u>Документация</u>		
А3	ЭЛ.М - 09.000 СБ	Сборочный чертеж		
		<u>Сборочные единицы</u>		
А4	1 ЭЛ.М - 09.100	Каркас	1	
А4	2 ЭЛ.М - 09.200	Каркас	1	
А4	3 ЭЛ.М - 09.300	Дверь	1	
		<u>Детали</u>		
А4	5 ЭЛ.М - 09.001	Плита проходная	1	
А4	6 ЭЛ.М - 09.002	Подставка Сосна гост 8486-66 80 × 160 × 570	7	
А4	7 ЭЛ.М - 09.003	Шпилька	2	
А4	8 ЭЛ.М - 09.004	Шайба	4	
А4	9 ЭЛ.М - 09.005	Крышка	1	
А4	10 ЭЛ.М - 09.006	Ручка	1	
А4	11 ЭЛ.М - 09.007	Весь	1	
А4	12 ЭЛ.М - 09.008	Планка Стандартные изделия	1	
		Болт М8×38.58 гост 7738-78	4	

264-12-249.85
ЭЛ.М - 09.000

Шкаф
аккумуляторов

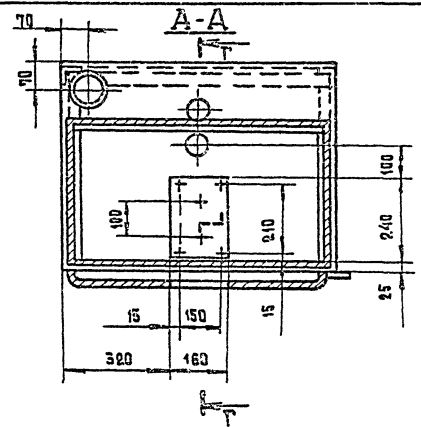
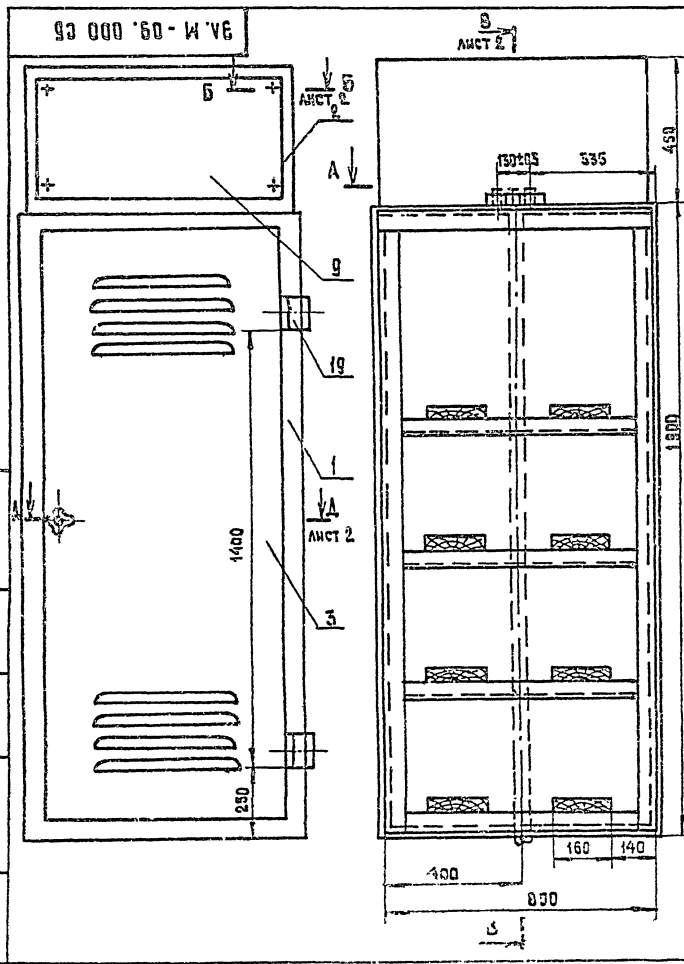
Лист Лист Лист
1 1 2

ЦНИИЭП
им.С.С.Мезенцева

Формат А4

Шифр код. Полюсы и датчик (вместо датчика) на рис. 10. Изделие и дата

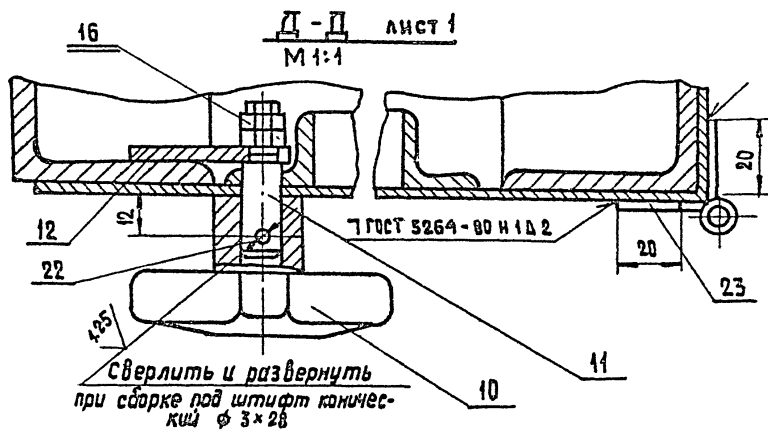
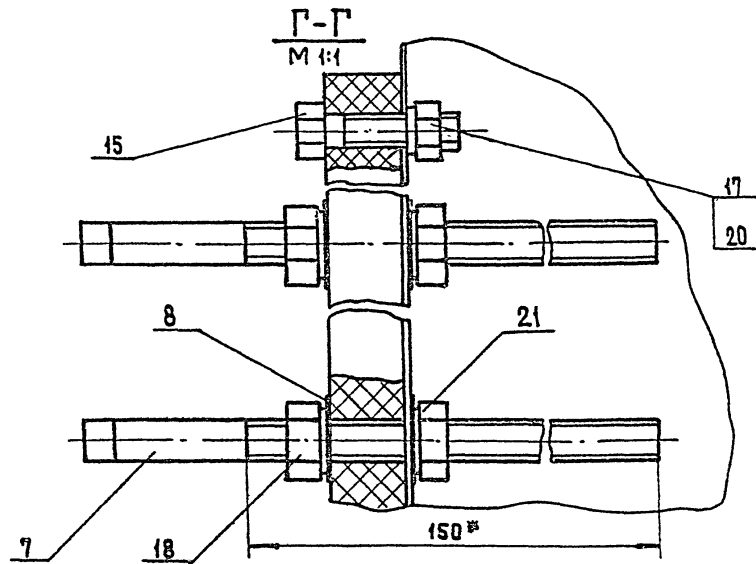
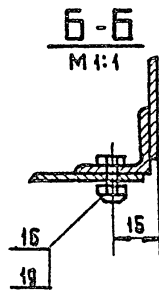
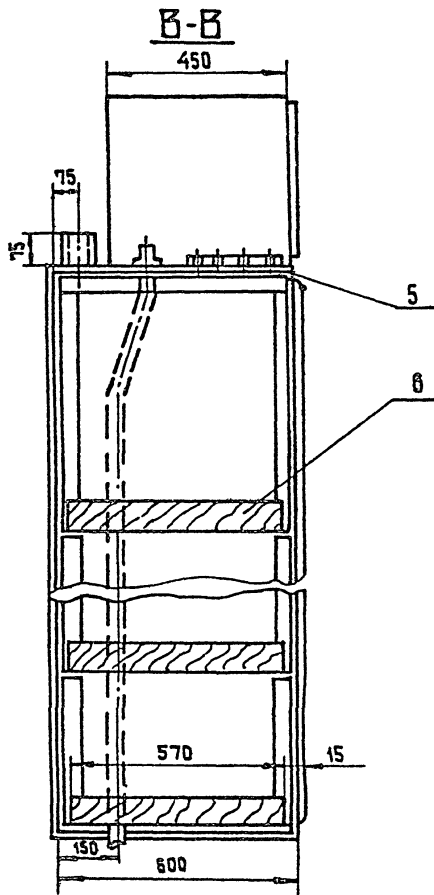
Типовой проект 264-12-049. Э.С. Альбом VI часть 2



1. Внутренние стенки шкафа, где установлены аккумуляторные батареи окрасить кислотоупорной краской эмаль ХС-710 серая, ГОСТ 9355-87, лак ХС-76 ГОСТ 9355-81 и 712.
2. В случае подхода трубы из пола, место ввода трубы и проходную плиту уплотнить картоном асбестовым ККОН-1 ГОСТ 2850-80.
3. Обеспечить полную непроницаемость газов из шкафа с аккумуляторами в шкаф ввода.
4. Размеры для справок.

				ЭЛ. М-09.000 СБ		
Изм. Лист	№ докум.	Подпись	Дата	Шкаф для аккумуляторной сборочный чертеж		
Разроб.	Федорова	Зав				
Пров.	Платинова	Зав				
Т. контр.				Лит. Масса И масштаб		
				И	150.0	1:10
				Лист 1 Листов 2		
				ЦНИИЭП им. Б.С. Мезенцева		
				Формат А3		

9А 000 '60 - W 'VC



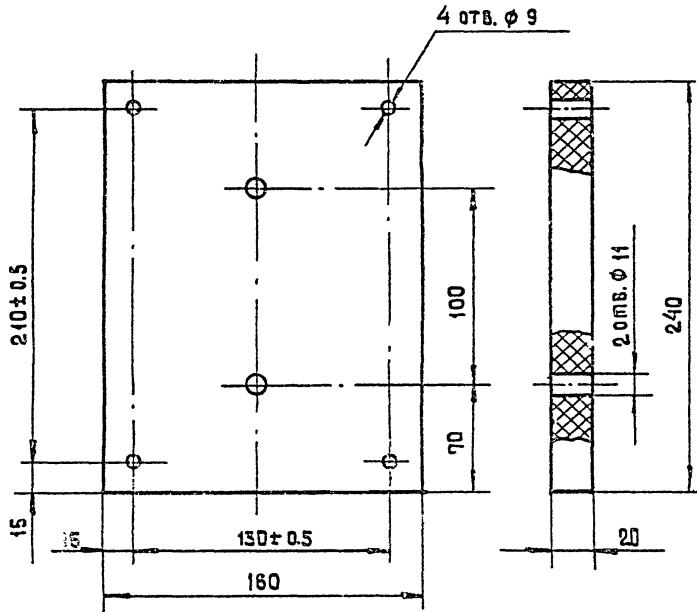
№ лист	№ докум.	Изд.	Дата

264-12-249. Б.5
9А. М - 09. 000 С6

Лист

9

ЭЛ.М-09.001



264-12-249.85
ЭЛ.М-09.001

Изм.	Лист	№ докум.	Подпись	Дата
Разр.	А.В.Зеева	авт		
Пров.	Родичев	Род		
И.контр.				

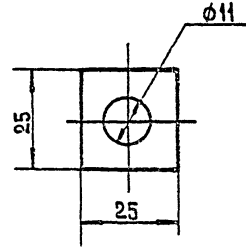
Плита проходная

Доска асбестоцементная
обработанная ГОСТ 4248-78

Лит	Масса	Масштаб
И		1:2
Лист 1 из 1		

ЦНИИЭП
им. Е.С. Мезенцева
создан в 1947

ЭЛ.М-09.004



264-12-249.85
ЭЛ.М-09.004

Изм.	Лист	№ докум.	Подпись	Дата
Разр.	А.В.Зеева	авт		
Пров.	Родичев	Род		
И.контр.				

Шайба

Картон асбестовый
КАОН-1-2 ГОСТ 2850-78

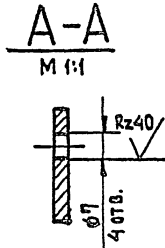
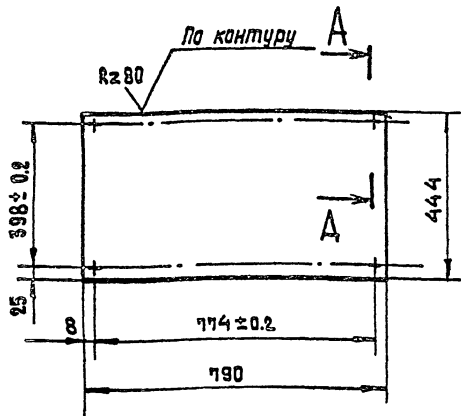
Лит	Масса	Масштаб
И	0.001	1:1
Лист 1 из 1		

ЦНИИЭП
им. Е.С. Мезенцева
создан в 1947

Титульный проект 264-12-249.85.ЭЛ.М.-09.005 часть 2

ЭЛ.М.-09.005

✓(✓)



Неуказанные предельные отклонения размеров:
отверстий - по Н 14, валов - по h 14, остальных по S₃ 14

264-12-249.85
ЭЛ.М.-09.005

Изм.	Лист	№ докум.	Подпись	Дата
	Разраб.	Авдеева	А.А.	
	Проб.	Родичев	А.В.	
	Т.контр.			
И-контр.	Слободская	Р.В.		
Утв.	Родичев	А.В.		

Крышка

Лист	Масса	Массов
И	7.5	1:10
лист		листов 1

Лист 2 ГОСТ 19903-74
Ст 3 ГОСТ 16523-70

ЦНИИЭП
им. Б.С. Мезенцева

формат А4

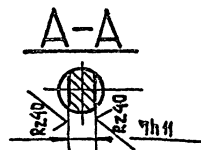
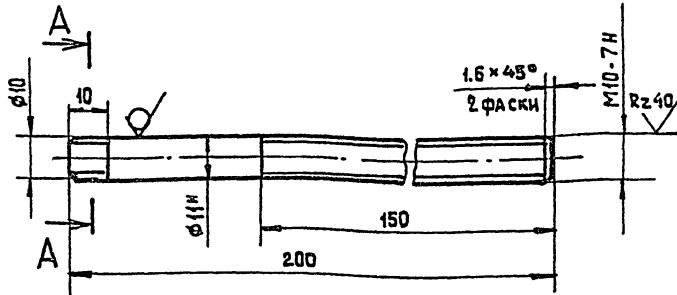
ЭЛ.М.-09.005

Rz 80
✓(✓)

Альбом W часть 2

Титульный проект

ЦНИИЭП им. Б.С. Мезенцева и дата



Неуказанные предельные отклонения размеров:
валов - по h 14, остальных - по S₃ 14.

264-12-249.85
ЭЛ.М.-09.005

Изм.	Лист	№ докум.	Подпись	Дата
	Разраб.	Авдеева	А.А.	
	Проб.	Родичев	А.В.	
	Т.контр.			
И-контр.	Слободская	Р.В.		
Утв.	Родичев	А.В.		

Шпилька

Лист	Масса	Массов
И	0.006	1:1
лист		листов 1

Пруток А60 т.кр. НМ-II
ГОСТ 2060-73

ЦНИИЭП
им. Б.С. Мезенцева

формат А4

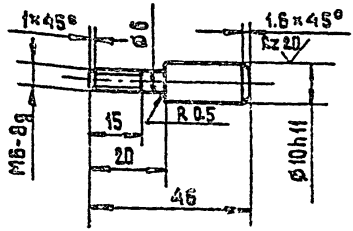
21421-07

Шубин В.А. Проект 24-12-249 Б5 Трубовой проект Р 64-12-249 Б5

Шубин В.А. Проект 24-12-249 Б5 Трубовой проект Р 64-12-249 Б5

ЭЛ.М.-09.007

Rz 40 ✓(✓)



Неуказанные предельные отклонения размеров:
вылов - по h14, остальных - по S5 14.

ЭЛ.М.-09.007

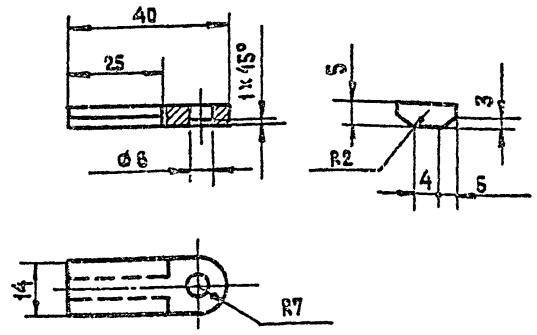
Изм.	Лист	№ докум.	Подпись	Дата
	1	24-12-249 Б5	Радичев	
И.контр.	С.контр.	С.контр.	С.контр.	С.контр.
И.компр.	С.компр.	С.компр.	С.компр.	С.компр.

Ст.3 ГОСТ 380-71^Б

лит.	Масса	Масшт.
И	0.04	1:1
лист 1 листов 1		
ЦНИИЭП им.Б.С.Мезенцева		

ЭЛ.М.-09.008

Rz 40 ✓(✓)



Неуказанные предельные отклонения размеров:
отверстий - по h14; вылов - по h14, остальных - по S5 14.

ЭЛ.М.-09.008

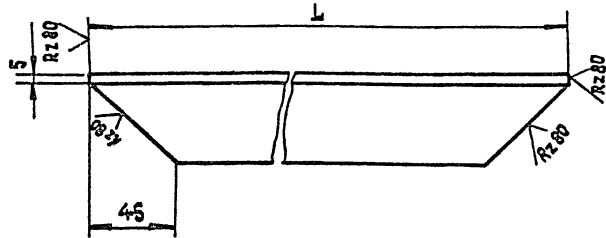
Изм.	Лист	№ докум.	Подпись	Дата
	1	24-12-249 Б5	Радичев	
И.контр.	С.контр.	С.контр.	С.контр.	С.контр.
И.компр.	С.компр.	С.компр.	С.компр.	С.компр.

Ст.3 ГОСТ 380-71^Б

Планка

лит.	Масса	Масшт.
И	0.003	1:1
лист 1 листов 1		
ЦНИИЭП им.Б.С.Мезенцева		

ЭЛ.М-09.101



Обозначение	L	Масса
ЭЛ.М - 09. 101	1890	7.1
ЭЛ.М - 09. 101-01	590	2.2
ЭЛ.М - 09. 101-02	790	3.0
ЭЛ.М - 09. 101-03	440	1.66

Неуказанные предельные отклонения размеров:
валов - по h14; остальных - по S₂14

264-12-249-85
ЭЛ.М - 09. 101

Изм.	Лист	№ докум.	Подп.	Дата
Разраб.	Авдеева	Авт		
Провер.	Родичев	Авт		
Т.К.С.П.				
И.контр.	Слободская	Рзм		
Утв.	Родичев	Рзм		

Стойка

Лит.	Масса	Масшт
И	См. табл.	1:2
лист	Листов	1

Уголок Б-50×50×5 ГОСТ 7809-72
Ст.3сп. ГОСТ 535-79

ЦНИИЭП
им.Б.С.Мезенцева
формат А4

Формат	Зона	Лист	Обозначение	Наименование	Код	Примечание
				<u>Документация</u>		
А3			ЭЛ.М - 09. 100 СБ	Сборочный чертеж		
				<u>Детали</u>		
А4	1		ЭЛ.М - 09. 101	Стойка	4	
А4	2		ЭЛ.М - 09. 101-01	Стойка	4	
А4	3		ЭЛ.М - 09. 102	Крышка	1	
Б4	4		ЭЛ.М - 09. 103	Связь		
				Уголок Б-50×50×5 ГОСТ 7809-72 Ст.3сп ГОСТ 535-79 L=700 h14	4	2.65 кг
Б4	5		ЭЛ.М - 09. 104	Стенка		
				Лист 2 ГОСТ 19 903-74 Ст.3 ГОСТ 16523-70 790 h14 × 1890 h14	1	23.0 кг
Б4	6		ЭЛ.М - 09. 105	Полка		
				Уголок Б-50×50×5 ГОСТ 7809-72 Ст.3сп. ГОСТ 535-79 L=780 h14	6	2.75 кг
А4	7		ЭЛ.М - 09. 106	Дно	1	
Б4	8		ЭЛ.М - 09. 107	Труба		
				Труба 50×3.5 ГОСТ 3262-75 L=75	1	0.04 кг

264-12-249-85
ЭЛ.М - 09. 100

Каркас

Изм.	Лист	№ докум.	Подпись	Дата
Разраб.	Авдеева	Авт		
Провер.	Родичев	Авт		
И.контр.	Слободская	Рзм		
Утв.	Родичев	Рзм		

ЦНИИЭП
им.Б.С.Мезенцева
формат А4

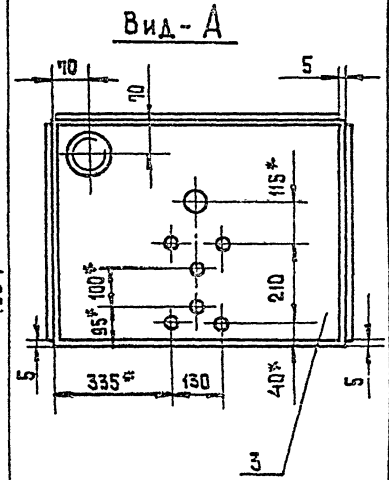
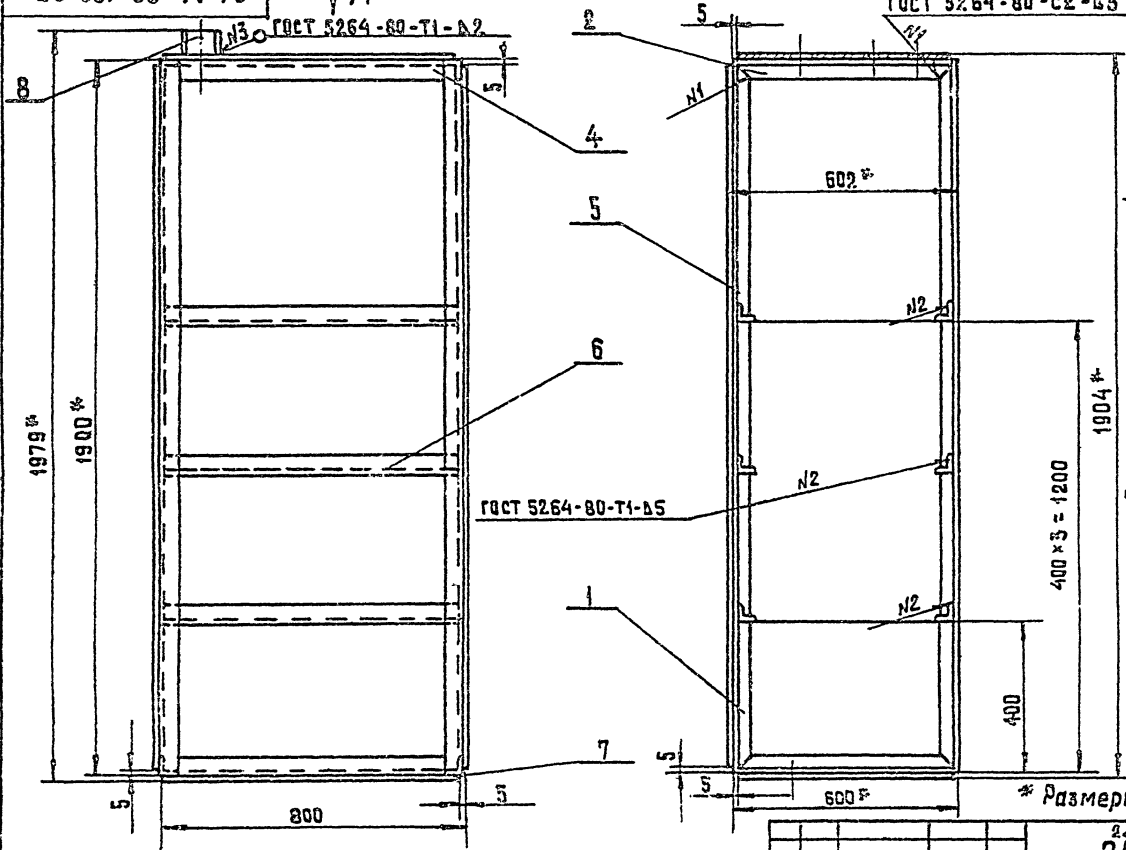
Типовой проект 264-12-249.85 Альбом VI часть

Шифр, № раб., Подпись и дата, Изг. инж. №, Изв. №, Изд., Издатель, Подпись и дата

ЗЛ.М-09.100 СБ

ГОСТ 5264-80-Т1-А2

ГОСТ 5264-80-С2-Б5



* Размеры для справок.

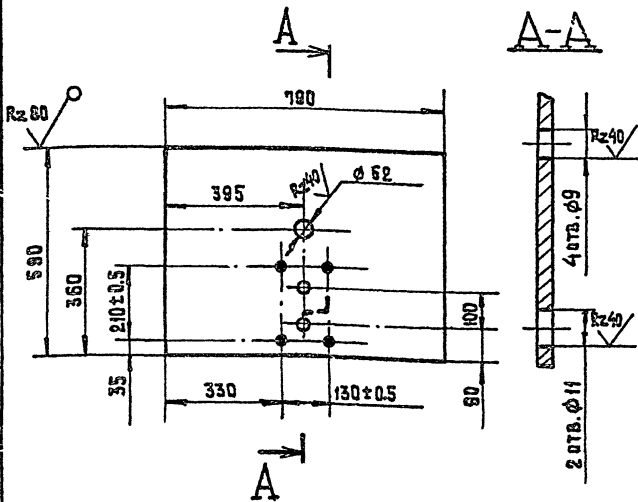
264-12-249.85
ЗЛ.М-09.100 СБ

Изм.	Лист	№ докум.	Подпись	Дата
		Разраб.	Авдеева	С/С
		Пров.	Родичев	Р/д
		Т. контр.		
		И. контр.	Родичев	Р/д
		Чтв.	Каменко	Р/д

Каркас
Сборочный чертеж

Лит.	Масса	Масштаб
И	89.0	1:10
Лист 1 из 1		
ЦНИИЭП им. Б.С. Мезенцева формат А3		

3А.М.-09.102



Неуказанные предельные отклонения размеров:
отверстий - по Н14, валов - по h14, остальных - по S₅ 14.

264-12-249.87
3А.М.-09.102

Изм.	Лист	Наименование	Подп.	Дата
01		Разработано	Л.А.Авдеева	
02		Проверено	В.В.Радичев	

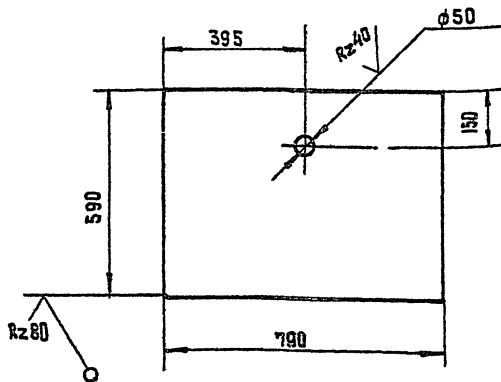
Крышка

Лист	Масса	Масштаб
И	8	1:10
Листов: 1		

И.контр.	С.подпись	С.дата
И.контр.	С.подпись	С.дата

Лист 2 ГОСТ 19 903-74
Ст 3 ГОСТ 16 523-70
ЦНИИЭП
им. Б.С. Мезенцева
формат А4

3А.М.-09.106



Неуказанные предельные отклонения размеров:
отверстий - по Н14, валов - h14, остальных - по S₅ 14.

264-12-249.87
3А.М.-09.106

Изм.	Лист	Наименование	Подп.	Дата
01		Разработано	Л.А.Авдеева	
02		Проверено	В.В.Радичев	

ДНО

Лист	Масса	Масштаб
И	8	1:10
Листов: 1		

И.контр.	С.подпись	С.дата
И.контр.	С.подпись	С.дата

Лист 2 ГОСТ 19 903-74
Ст 3 ГОСТ 16 523-70
ЦНИИЭП
им. Б.С. Мезенцева
формат А4

Титульный проект 264-12-249.85 Пльбам III часть 2

Имя, № табл., Подпись и дата

Раздел Зона Лист	Обозначение	Наименование	Кол.	Приме- чание
		Стандартные изделия		
		Болт М8×12.36.05 ГОСТ 7798-70	4	

Имя, № табл. Лист
264-12-249.85
ЭЛ. М - 09. 200
Лист 2

ФЭ.ИС.Г. 14

Титульный проект 264-12-249.85 Пльбам III часть 2

Имя, № табл., Подпись и дата

Раздел Зона Лист	Обозначение	Наименование	Кол.	Приме- чание
		<u>Документация</u>		
12	ЭЛ. М - 09. 200 СБ	Сборочный чертеж:		
		<u>Детали</u>		
11	1 ЭЛ. М - 09. 101 - 02	Стойка	3	
	2 ЭЛ. М - 09. 101 - 03	Стойка	4	
64	3 ЭЛ. М - 09. 202	Перекладина		
		Уголок Б-20×20×4 ГОСТ 8509-72 Ст.3сп ГОСТ 535-49 L×410 h 14	4	0.5 кг
64	4	Стенка боковая		
		Лист 2 ГОСТ 19 903-74 Ст 3 ГОСТ 16523-70 440 h 14 × 440 h 14	2	3.0 кг
64	5	Стенка верхняя		
		Лист 2 ГОСТ 19 903-74 Ст 3 ГОСТ 16523-70 440 h 14 × 790 h 14	1	5.5 кг
64	6	Стенка задняя		
		Лист 2 ГОСТ 19 903-74 Ст 3 ГОСТ 16523-70		5.5 кг

264-12-249.85
ЭЛ. М - 09. 200

Имя, № табл. Лист
Имя, № табл. Лист
Имя, № табл. Лист

Разраб. Яворцева
Пров. Родичев

И. КОТЛЯР Славянская
Утв. Родичев

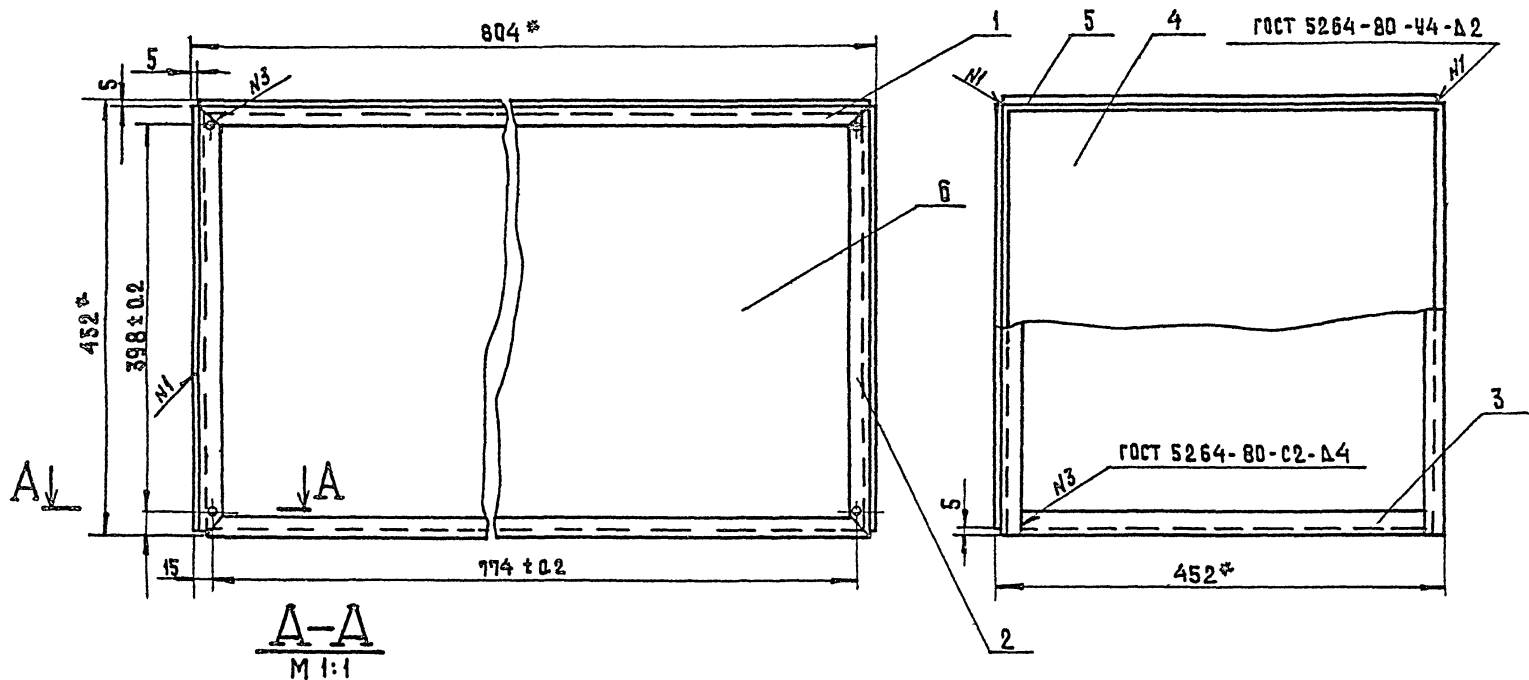
Каркас

Имя, № табл. Лист
Имя, № табл. Лист
Имя, № табл. Лист

ЦНИИЭП
им. Б.С. Мезенцева

Шк. № 1000. Подпись и дата. Взам. инв. № Шиф. № экз. Подпись и дата. Типовой проект 264-12-249. ЭБ Альбом VI чертёж 2

ЭЛ. М. - 09. 200 СБ



A-A
M 1:1

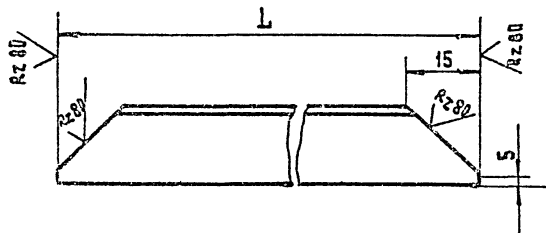
1. Неуказанные предельные отклонения размеров ± JT 14/2.
2. Размеры для справок.

ЭЛ. М. - 09. 200 СБ

Изм.	Лист	№ докум.	Подпись	Дата	Каркас. Сборочный чертёж.	Лит.	Масса	Масштаб
Разраб.	Изд.	Изд.	Изд.			И	35.0	1:4
Проф.	Проф.	Проф.	Проф.			Лист	Листов	
Т. контр.	Т. контр.	Т. контр.	Т. контр.			ЦНИИЭТ им. Б.С. Мезенца Формат А3		
Н. контр.	Н. контр.	Н. контр.	Н. контр.					
Чтв	Чтв	Чтв	Чтв					

ЭЛ.М-09.301

✓(✓)



Обозначение	L	Масса
ЭЛ.М-09.301	1980	1.9
ЭЛ.М-09.301-01	680	0.7

Неуказанные предельные отклонения размеров:
 базис - по h14, остальных - по S₁₄.

264-12-249-С5
 ЭЛ.М.09.301

Изм.	Лист	№ докум.	Подп.	Дата
Разработ.	А.В.Авдеев	ЭЛ.М-09.301	А.В.	
Проект.	Родичев	Родичев	Родичев	
Т.Контр.				
Исполн.	Слободская	Слободская	Слободская	
Чтв.	Родичев	Родичев	Родичев	

Окантовка

Лит. Масса Масштаб

II см. табл. 1:2

Углы 5-20x21x4 ГОСТ 8563-70
 Ст 3сп1 ГОСТ 8563-70

ЦНИИЭП
 Инж. С. Мезенцева

Код	Зона	Лист	Обозначение	Наименование	Кол.	Примечание
				<u>документация</u>		
А3			ЭЛ.М - 09.300 СБ	Сборочный чертеж		
				<u>Детали</u>		
А4	1		ЭЛ.М - 09.301	Окантовка	2	
А4	2		ЭЛ.М - 09.301 - 01	Окантовка	2	
А4	3		ЭЛ.М - 09.302	Дверца	1	

264-12-249-С5
 ЭЛ.М-09.300

Изм. Лист № докум. Подп. Дата

Разработ. Авдеев

Проект. Родичев

И.Контр. Слободская Чтв. Родичев

Дверь

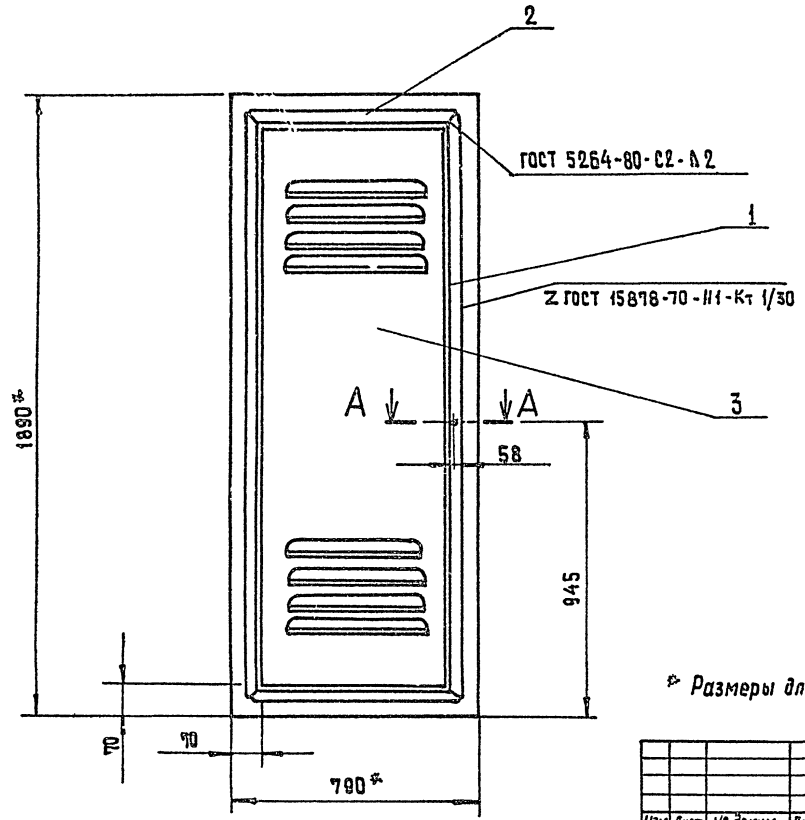
Лит. Листы

II I

ЦНИИЭП
 ИМ.50

ЦНИИЭП Лесной и дачной техники и оборудования. Проект № 264-12-249.85. Лесная техника. Типовой проект 264-12-249.85. Альбом II часть 2

ЭЛ.М.09.300 СБ



✦ Размеры для справок.

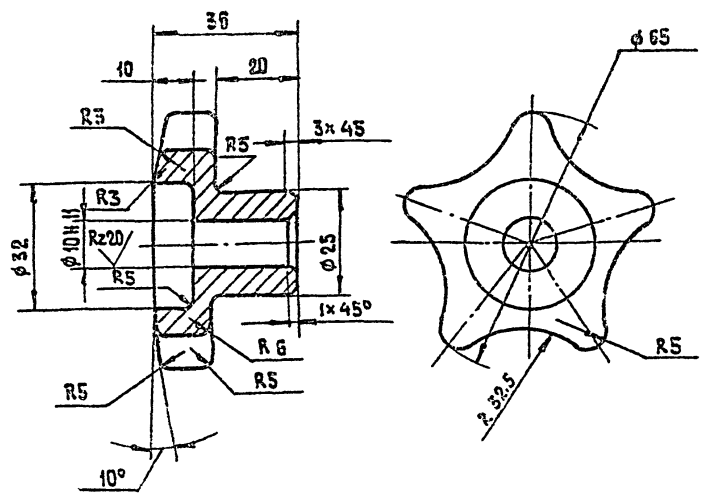
			264-12-249.85 ЭЛ.М.09.300 СБ		
Изм.	Лист	№ докум.	Подпись	Дата	Дверь сборочный чертеж
Разраб.	Авдеева	Р.В.Г.			
Пров.	Родичев	Р.В.Г.			
Т.контр.					
И.контр.	Родичев	Р.В.Г.			ЦНИИЭП чл. Б.С. Мезенцева Формат А3
Итб	Комьянко	Р.В.Г.			

Лит.	Масса	Масштаб
И	17.5	1:10
Лист		Листов 1

Типовой проект 264-12-249-85 Яльбом VI часть 2

900.60-W.VE

Rz 40 ✓(✓)



Неуказанные предельные отклонения размеров:
отверстий - по н 14, валов - по h 14, остальных - по S₃ 14.

264 12 249 85
ЭЛ. М - 09. 006

Изм.	Дата	Исполн.	Провер.	Дата
Изм.	Дата	Исполн.	Провер.	Дата
Изм.	Дата	Исполн.	Провер.	Дата
Изм.	Дата	Исполн.	Провер.	Дата
Изм.	Дата	Исполн.	Провер.	Дата
Изм.	Дата	Исполн.	Провер.	Дата

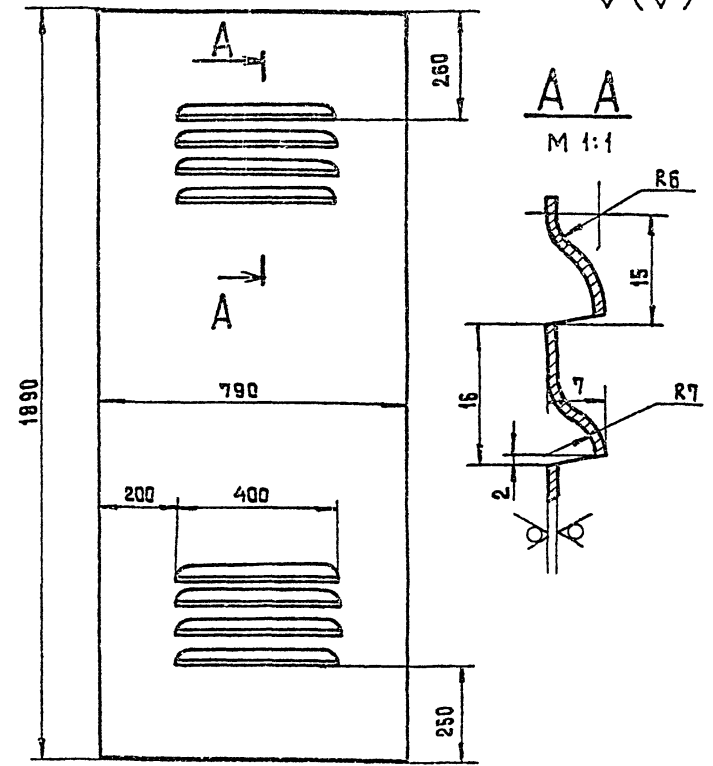
Ручка

Лит.	Масса	Масштаб
И	0.25	1:1
Листов		
ЦНИИЭП		
им. Б.С. Мезенцева		
формат А4		

Ст. 3 ГОСТ 680-74

700.60-W.VE

Rz 80 ✓(✓)



Неуказанные предельные отклонения размеров:
отверстий - по н 14, валов - по h 14, остальных - по S₃ 14.

264 12 249 85
ЭЛ. М - 09 - 302

Изм.	Дата	Исполн.	Провер.	Дата
Изм.	Дата	Исполн.	Провер.	Дата
Изм.	Дата	Исполн.	Провер.	Дата
Изм.	Дата	Исполн.	Провер.	Дата
Изм.	Дата	Исполн.	Провер.	Дата
Изм.	Дата	Исполн.	Провер.	Дата

Дверца

Лист 1 ГОСТ 19 903-74
Ст 3 ГОСТ 16523-70

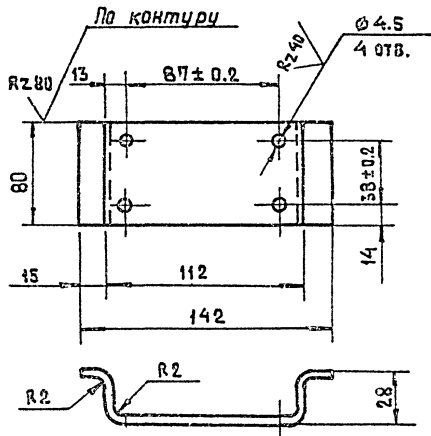
Лит.	Масса	Масштаб
И	12.0	1:10
Лист Листов 1		
ЦНИИЭП		
им. Б.С. Мезенцева		
формат А4		

Типовой проект 264-12-249-85 Яльбом VI часть 2

264-12-249-85 Альбом V1 часть 2
 Типовой проект 264-12-249-85 Альбом V1 часть 2
 Подпись и дата
 Изм. Лист
 Разработчик
 Проверен
 Исполнитель

ЭЛ. М - 13.001

✓(✓)



Длина развертки L = 190 мм.
 Неуказанные предельные отклонения размеров:
 отверстий - по Н14, валов - по h14, остальных 6₃ 14.

264-12-249-85
ЭЛ. М - 13.001

Изм. Лист	№ докум.	Подпись	Дата	Лит.	Масса	Масштаб
Разработ.	Федорова	Левина		И		1:2
Провер.	Левина	Левина		Лист	Листов	
Исполн.	Зайцев	Зайцев		Лист	2 ГОСТ 1-903-74	ЦНИИЭП
				Ст	ГОСТ 16 523-70	И. В. С. Мезенцева

Типовой проект 264-12-249-85 Альбом V1 часть 2
 Подпись и дата
 Изм. Лист
 Разработчик
 Проверен
 Исполнитель

Код	Зона	Обозначение	Наименование	Кол.	Примечание
			<u>Документация</u>		
A3		ЭЛ. М - 13.000 СБ	Сборочный чертеж	1	
			<u>детали</u>		
A4	1	ЭЛ. М - 13.001	Скоба	1	
			<u>Стандартные изделия</u>		
4			Винт М4 × 15.58 ГОСТ 1491-72	4	
5			Гайка М4.58 ГОСТ 5915-70	4	
6			Шайба 4.01.05 ГОСТ 11371-68	4	
			<u>прочие изделия</u>		
8			Коробка У995	1	
9			Штепсельная розетка РШ-30-0-К	1	

264-12-249-85
ЭЛ. М - 13.000

Изм. Лист	№ докум.	Подпись	Дата	Лит.	Лист	Листов
Разработ.	Федорова	Левина		И		1
Провер.	Левина	Левина		Лит.	Листов	
Исполн.	Зайцев	Зайцев		Лит.	2	ЦНИИЭП
Исполн.	Зайцев	Зайцев		И. В. С. Мезенцева		

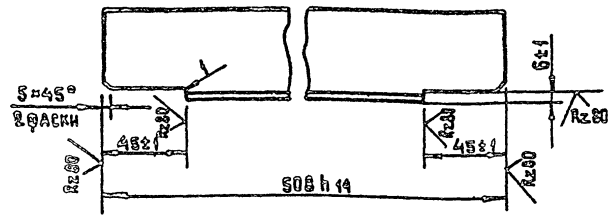
Штепсельная
коробка
РШ 30-0-К

Туповый проект 2.5-1-12-2.17.05 Любимый часть 2

ШВ-Н подл. Подпись и дата Владелец чертежа Подпись и дата

100 '81 - W '86

✓(✓)



Неуказанные предельные отклонения размеров по Т 14/2.

224 12 249.05
ЭЛ. М - 18.001

Изм	Лист	И докум.	Подп.	Дата
Разраб.	Любимый	Р.М.		
Пров.	Комьянко	Р.М.		
Т.Контр.				
И.Контр.	Комьянко	Р.М.		
Утв.	Плотников	Р.М.		

Планка

Лит. Масса Массит.

И 1.9 1:2

Лист Листов

Уголок 6-50×50×5 ГОСТ 8509-72
Ст 3 сп ГОСТ 535-79

ЦНИИЭП
им. Б.С.Мезенцева

формат А4

Любимый часть 2

Туповый проект

ШВ-Н подл. Подпись и дата Владелец чертежа Подпись и дата

Изм	Лист	И докум.	Подп.	Дата	Обозначение	Наименование	Кол.	Примечание
						<u>Документация</u>		
					ЭЛ. М - 18. 000 СБ	Сборочный чертеж		
						<u>Детали</u>		
А4	1	ЭЛ. М - 18. 001				Планка	2	
Б4	2	ЭЛ. М - 18. 002				Палка		
						Уголок 6-50×50×5 ГОСТ 8509-72 Ст.3 сп ГОСТ 535-79		
						ℓ=500 h14	4	1.88 кг
Б4	3	ЭЛ. М - 18. 003				Связь		
						Уголок 6-50×50×5 ГОСТ 8509-72 Ст.3 сп ГОСТ 535-79		
						ℓ=680 h14	6	2.56 кг
Б4	4	ЭЛ. М - 18. 004				Стойка		
						Уголок 6-50×50×5 ГОСТ 8509-72 Ст 3 сп ГОСТ 535-79		
						ℓ = 1200 h14	4	4.52 кг
Б4	5	ЭЛ. М - 18. 005				Лист		
						Лист В- 2 ГОСТ 19 903-74 Ст3 ГОСТ 16 523-70		
						(689×500) h14	2	5.4 кг

224 12 249.05
ЭЛ. М - 18. 000

Изм	Лист	И докум.	Подп.	Дата
Разраб.	Любимый	Р.М.		
Пров.	Комьянко	Р.М.		
И.Контр.	Комьянко	Р.М.		
Утв.	Плотников	Р.М.		

Конструкция для крепления
выпрямителя
ВСП-5

Лит Лист Листов
И 1 1

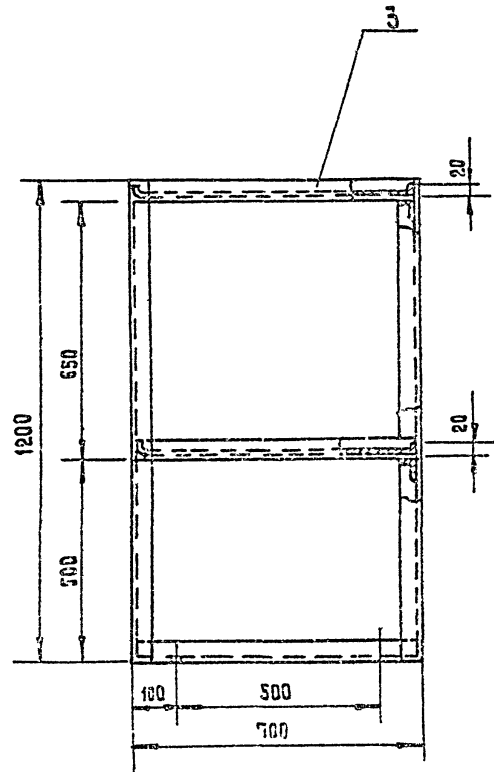
ЦНИИЭП
им. Б.С.Мезенцева

формат А4

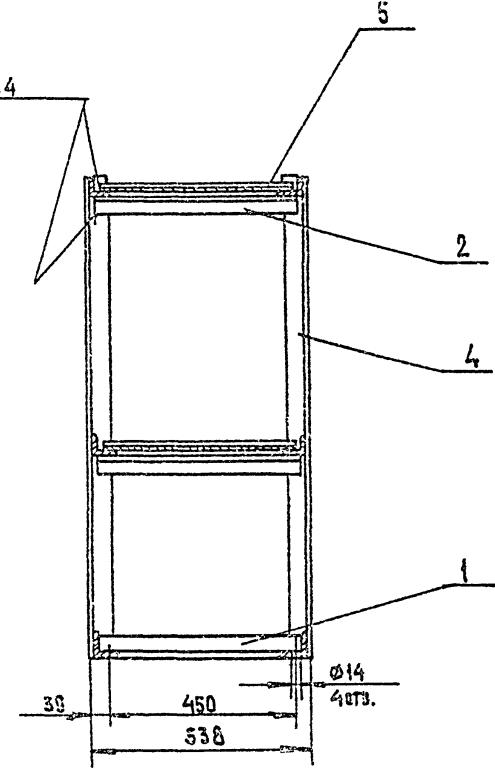
21481-07

Общая работа. Подпись и дата. Изменения. Шифр. Подпись и дата. Титульный проект 264-12-249.СБ Альбом VI часть 2

ЭЛ. М - 18. 000 СБ



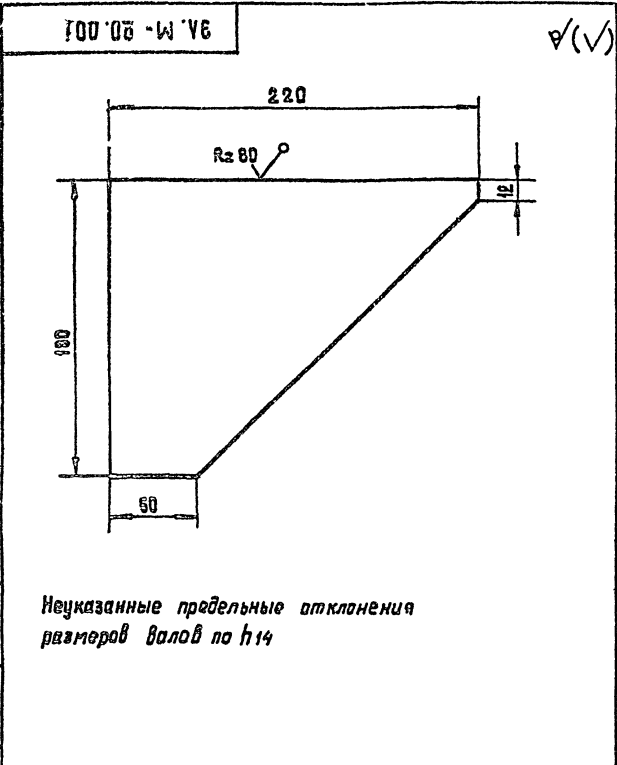
ГОСТ 5264-80-Н1-Д 4



Неуказанные предельные отклонения размеров:
балов по Н14; отверстий по Н14; остальных - S₁₄.

			264-12-249.СБ ЭЛ. М - 18. 000 СБ		
Изм. Лист	№ док.м.	Подпись	Дата	Конструкция для крепления выпрямителя ВСЯ-5	Лит. Масса Масштаб
Разраб.	Либман	И. Д.		Сборочный чертеж.	И 57.0 1:10
Проб.	Комьянко	К.			лист 1 листов 1
Т. контр.					
Н. контр.	Камянко	К.		ЦНИИЭП им. Б.С. Мезенцева Формат 214012514	
Утв.	Пастухов	П.			

Шв.М. гол. Подпись и дата / Разработка / Проверка и дата / Изменения и дата / Титульный проект 23.4.12-249.85 / Альбом W часть 2



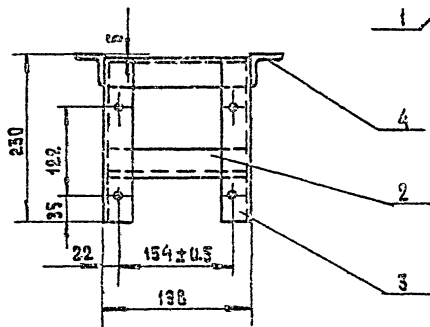
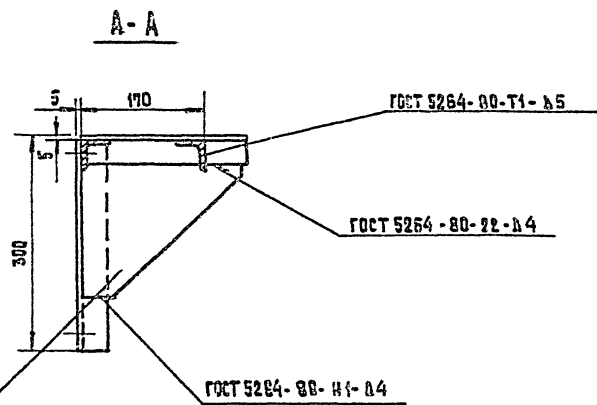
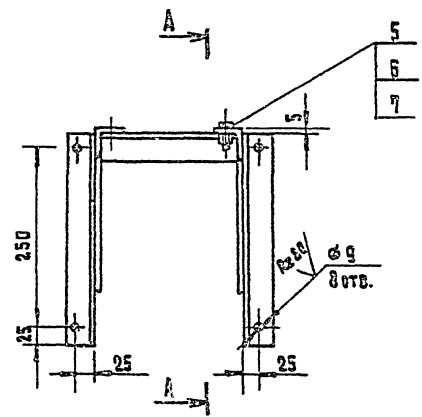
Неуказанные предельные отклонения
размеров валов по Н14

		23.4.12 249.85		Лит. Масса Машшт.	
		3Л.М - 20.001			
Изм./Лист	И докум.	Подп.	Дата	и	Листов: 1
Разработ.	Либман	Л.К.			
Проект.	Комьянко	Розин		ЦНИИЭП ин. Б.С. Мезенцева формат А4	
И.Контр.	Комьянко	Розин			
Итв.	Прошляков	Л.К.			
Лист			В4 ГОСТ 19903-74 Ст.3 ГОСТ 15523-70		

Изм.	Лист	И докум.	Подп.	Дата	Изм.	Лист	И докум.	Подп.	Дата
29									
Документация									
А3		3Л.М - 20.000 СБ	Сборочный чертеж						
Детали									
А4	1	3Л.М - 20.001	Косынка		2				
Б4	2	3Л.М - 20.002	Распорка						
			Уголок Б-40*40*4 ГОСТ 8509-78 Ст 3 сп ГОСТ 535-79						
			L=180 h 14		2		0.43 кг		
Б4	3	3Л.М - 20.003	Консоль						
			Уголок Б-40*40*4 ГОСТ 8509-78 Ст 3 сп ГОСТ 535-79						
			L=225 h 14		2		0.54 кг		
Б4	4	3Л.М - 20.004	Стаяка						
			Уголок Б-40*40*4 ГОСТ 8509-78 Ст 3 сп ГОСТ 535-79						
			L=295 h 14		2		0.71 кг		
Стандартные изделия									
		5	Болт М8*25.35.52 ГОСТ 7798-70		4				
		6	Гайка М8.4.58 ГОСТ 5915-70		4				
		7	Шайба 8 0105 ГОСТ 11371-78		4				
		23.4.12 249.85		3Л.М - 20.000					
Изм./Лист					Изм./Лист				
Разработ.	Либман	Л.К.	Итв.		Разработ.	Либман	Л.К.	Итв.	
Проект.	Комьянко	Розин	Итв.		Проект.	Комьянко	Розин	Итв.	
И.Контр.	Комьянко	Розин	Итв.		И.Контр.	Комьянко	Розин	Итв.	
Лист					Лист				
В4 ГОСТ 19903-74 Ст.3 ГОСТ 15523-70					ЦНИИЭП ин. Б.С. Мезенцева формат А4				
Кранштейн для крепления трансфор- матора					ЦНИИЭП ин. Б.С. Мезенцева формат А4				

№ 1. Изобретения
 Патенты и права
 Разработки и права
 Изобретения И. Шенк И. Шенк И. Шенк И. Шенк
 Подпись и дата
 Подпись и дата
 Подпись и дата
 Подпись и дата

ЭЛ. М - 20. 000 СБ



Неуказанные предельные отклонения размеров:
 вала по h14; отверстий по H14; остальных - S₁₄.

^{124.12.24785}
 ЭЛ. М - 20. 000 СБ

№ лист	№ докум.	Подпись	Дата	Контр.	И. контр.	Утв.	Изм.	Масса	Листов
1	1	Людман	24	Камянка	Платишова	Камянка	И	4,2	1:5
					Кронштейн для крепления трансформатора. Сборочный чертеж.			Лист	Листов 1
								ЦНИИЭС ИМ. Б.С. Мелетин	