

ТИПОВОЙ ПРОЕКТ
264-12-249.85

КЛУБ / СТЕНЫ КИРПИЧНЫЕ / НА 425
ПОСЕТИТЕЛЕЙ
/ ЗАЛ НА 300 МЕСТ /

АЛЬБОМ I

АРХИТЕКТУРНО — СТРОИТЕЛЬНЫЕ
РЕШЕНИЯ НИЖЕ ОТМЕТКИ 0.000

21421-01
2-20

ТИПОВОЙ ПРОЕКТ
264-12-249.85

КЛУБ / СТЕНЫ КИРПИЧНЫЕ / НА 425
ПОСЕТИТЕЛЕЙ
/ ЗАЛ НА 300 МЕСТ /
АЛЬБОМ I

АЛЬБОМ I АРХИТЕКТУРНО-СТРОИТЕЛЬНЫЕ
РЕШЕНИЯ НИЖЕ ОТМЕТКИ 0.000

АЛЬБОМ VI ЭЛЕКТРОМОНТАЖНЫЕ ИЗДЕЛИЯ
часть 2

АЛЬБОМ II АРХИТЕКТУРНО-СТРОИТЕЛЬНЫЕ
РЕШЕНИЯ ВЫШЕ ОТМЕТКИ 0.000
КИНОТЕХНОЛОГИЯ. МЕХАНООБОРУДОВА-
НИЕ

АЛЬБОМ VII АВТОМАТИЗАЦИЯ САНТЕХУСТРОЙСТВ
ЗАДАНИЕ ЗАВОДУ НА ИЗГОТОВЛЕНИЕ
ЩИТОВ

АЛЬБОМ III ВАРИАНТ С ХОЗЯЙСТВЕННО-БЫТОВЫМИ
ПОМЕЩЕНИЯМИ В ПОДВАЛЕ

АЛЬБОМ VIII СПЕЦИФИКАЦИИ ОБОРУДОВАНИЯ

АЛЬБОМ IV ОТОПИЕНИЕ И ВЕНТИЛЯЦИЯ. ВНУТРЕННИЕ
ВОДОПРОВОД И КАНАЛИЗАЦИЯ.

АЛЬБОМ IX СМЕТЫ ЧАСТЬ I, II, III

АЛЬБОМ V АВТОМАТИЗАЦИЯ САНТЕХУСТРОЙСТВ.

АЛЬБОМ X ВЕДОМОСТЬ ПОТРЕБНОСТИ В
МАТЕРИАЛАХ

АЛЬБОМ VI ЭЛЕКТРООБОРУДОВАНИЕ, СВЯЗЬ И
СИГНАЛИЗАЦИЯ, ПОЖАРНАЯ СИГНАЛИ-
ЗАЦИЯ.
часть I

АЛЬБОМ XI МЕРОПРИЯТИЯ ПО ПЕРЕВОДУ ХОЗЯЙ-
СТВЕННО-БЫТОВЫХ ПОМЕЩЕНИЙ В ПОД-
ВАЛЕ В РЕЖИМ УКРЫТИЯ.

РАЗРАБОТАН
ЦНИИЭП, ИМ. Б.С.МЕЗЕНЦЕВА
ГЛАВНЫЙ ИНЖЕНЕР ИНСТИТУТА *Витязев* Глинкин М.В.
ГЛАВНЫЙ АРХИТЕКТОР ПРОЕКТА *Васи* СИНЯВСКИЙ А.М.

ТЕХНИЧЕСКИЙ ПРОЕКТ УТВЕРЖДЕН ГОСГРАЖДАНСТРОЕМ
ПРИКАЗОМ N 275 от 21/IX 1983г.
ЗВЕДЕН В ДЕЙСТВИЕ ЦНИИЭП ИМ. Б.С. МЕЗЕНЦЕВА
ПРИКАЗОМ N 69 от 7 апреля 1986 года.

ВЕДОМОСТЬ РАБОЧИХ ЧЕРТЕЖЕЙ АЛЬБОМА I

ВЕДОМОСТЬ ССЫЛОЧНЫХ ДОКУМЕНТОВ

ВЕДОМОСТЬ СПЕЦИФИКАЦИЙ


ИПОВОЙ ПРОЕКТ 264-12-249.85 АЛЬБОМ I

ЛИСТ	НАИМЕНОВАНИЕ	ПРИМЕЧАНИЕ	ОБОЗНАЧЕНИЕ	НАИМЕНОВАНИЕ	ПРИМЕЧАНИЕ
1	2	3	1	2	3
АСО-1	ОБЩИЕ ДАННЫЕ		1.112-5 вып.2	ЖЕЛЕЗОБЕТОННЫЕ ПЛИТЫ ДЛЯ ЛЕИТОЧНЫХ ФУНДАМЕНТОВ	
АСО-2	ПЛАН ПОДВАЛА		ГОСТ 13579-78	БЕТОННЫЕ БЛОКИ ДЛЯ СТЕН ПОДВАЛОВ	
АСО-3	ЭКСПЛИКАЦИЯ, ПЛАН, ПОЛОВ, ВЕДОМОСТЬ ОТДЕЛКИ ПОМЕЩЕНИЙ, ВЕНТШАХТА №5		3.006.-2 вып. I	ЖЕЛЕЗОБЕТОННЫЕ ПЛИТЫ	
АСО-4	ЛЕСТНИЦА № 2		1.138-10 вып. I	БРУСКОВЫЕ ПЕРЕМЫЧКИ	
АСО-5	ВЕДОМОСТЬ ПЕРЕМЫЧЕК		ГОСТ 5781-82	СТАЛЬ АРМАТУРНАЯ	
АСО-6	РАЗРЕЗЫ 1-1, 2-2		1.141-1 вып. 63	ПАНЕЛИ ПЕРЕКРЫТИЙ	
АСО-7	РАЗРЕЗЫ 3-3, 4-4		1.141-1 вып. 60	ПАНЕЛИ ПЕРЕКРЫТИЙ	
АСО-8	ФУНДАМЕНТЫ. СХЕМА И ТАБЛИЦА НАГРУЗОК. ПРИМЕЧАНИЕ.		1.141-1 вып. 15	ПАНЕЛИ ПЕРЕКРЫТИЙ	
АСО-9	ПЛАН ФУНДАМЕНТОВ		1.225-2 вып. II	ПРОГОНЫ, ОПОРНЫЕ ПЛИТЫ	
АСО-10	РАЗВЕРТКИ СТЕН		1.225-1-3	ПРОГОНЫ	
АСО-11	РАЗВЕРТКИ СТЕН, ДЕТАЛИ ФУНДАМЕНТОВ И СТЕН ПОДВАЛА. СПЕЦИФИКАЦИИ.		2.240-1 вып. 2	СОЕДИНИТЕЛЬНЫЕ ЭЛЕМЕНТЫ	
АСО-12	ФУНДАМЕНТЫ. СЕЧЕНИЯ 1-1 ÷ 9-9		3.006-2 в. I	ЛОТКОВЫЕ ЭЛЕМЕНТЫ КАНАЛОВ	
АСО-13	ФУНДАМЕНТЫ. СЕЧЕНИЯ 10-10 ÷ 16-16		1.243. 1-4	ПЛИТЫ ПЛОСКИЕ ЖЕЛЕЗОБЕТОННЫЕ	
АСО-14	ФУНДАМЕНТЫ. СЕЧЕНИЯ 17-17 ÷ 23-23		3.006-2 в. II-3	МОНТАЖНЫЕ ЭЛЕМЕНТЫ	
АСО-15	МОНОЛИТНЫЕ ШПОНКИ ШМ-1, ШМ-2		ГОСТ 66.29-74 1.136.5-19	ДВЕРИ ДЕРЕВЯННЫЕ ВНУТРЕННИЕ ДЛЯ ЖИЛЫХ И ОБЩЕСТВЕННЫХ ЗДАНИЙ.	
АСО-16	МОНОЛИТНЫЕ ШПОНКИ ШМ-3, ШМ-5		1.136.5-19	ДВЕРИ ДЕРЕВЯННЫЕ НАРУЖНЫЕ ВХОДНЫЕ И ТАМБУРНЫЕ	
АСО-17	МОНОЛИТНЫЕ ШПОНКИ ШМ-4.		1.236-6 вып. 1 часть 1	ОКНА И БАЛКОННЫЕ ДВЕРИ, ЖИЛЫХ И ОБЩЕСТВЕННЫХ ЗДАНИЙ	
АСО-18	ПЛАН ПЕРЕКРЫТИЯ НАД ПОДВАЛОМ		ГОСТ 17280-79	ДОСКИ ПОДКОННЫЕ ДЕРЕВЯННЫЕ	
АСО-19	СЕЧЕНИЯ 1-1 ÷ 5-5		2.244-1 вып. 4	ДЕТАЛИ ПОЛОВ ОБЩЕСТВЕННЫХ ЗДАНИЙ	
АСО-20	СЕЧЕНИЯ ПО МОНОЛИТНЫМ УЧАСТКАМ 6-6 ÷ 10-10		1.055.1 - 1	СТУПЕНИ ЖЕЛЕЗОБЕТОННЫЕ И БЕТОННЫЕ	
АСО-21	АРМАТУРНЫЕ ИЗДЕЛИЯ К-1 ÷ К-3 СЕТКИ С-4, С-5		1.138-10 вып. I, вып. 2	ПЕРЕМЫЧКИ	
АСО-22	ПЛАН ПОДПОЛЬНЫХ КАНАЛОВ		1.251-4 вып. I	ЛЕСТНИЧНЫЕ МАРШИ	
АСО-23	ПОДПОЛЬНЫЕ КАНАЛЫ. СЕЧЕНИЯ 1-1 ÷ 10-10		1.252-4 вып. I	ЛЕСТНИЧНЫЕ ПЛОЩАДКИ	
АСО-24	ПОДПОЛЬНЫЕ КАНАЛЫ. СЕЧЕНИЯ 11-11 ÷ 17-17		1.256-1	ОГРАЖДЕНИЕ ЛЕСТНИЦ	
АСО-25	ПОДПОЛЬНЫЕ КАНАЛЫ. МЕТАЛЛИЧЕСКИЕ ИЗДЕЛИЯ.		ГОСТ 10140-80	ПОЛУЖЕСТКИЕ МИНЕРАЛОВАТНЫЕ ПЛИТЫ	
АСО-26	МЕТАЛЛИЧЕСКИЕ РАМКИ		ГОСТ 8242-75	ДЕРЕВЯННЫЕ ПОГОНАНЫЕ ИЗДЕЛИЯ	

ЛИСТ	НАИМЕНОВАНИЕ	ПРИМЕЧАНИЯ
11	СПЕЦИФИКАЦИЯ ФУНДАМЕНТОВ И СТЕН ПОДВАЛА	
15 ÷ 17	СПЕЦИФИКАЦИЯ МОНОЛИТНЫХ УЧАСТКОВ СТЕН.	
18	СПЕЦИФИКАЦИЯ СБОРНЫХ ЖЕЛЕЗОБЕТОННЫХ ЭЛЕМЕНТОВ ПЕРЕКРЫТИЯ	
20	СПЕЦИФИКАЦИЯ МОНОЛИТНЫХ ЖЕЛЕЗОБЕТОННЫХ УЧАСТКОВ	
21	СПЕЦИФИКАЦИЯ АРМАТУРНЫХ ИЗДЕЛИЙ	
22	СПЕЦИФИКАЦИЯ СБОРНЫХ ЖЕЛЕЗОБЕТОННЫХ ЭЛЕМЕНТОВ ПОДПОЛЬНЫХ КАНАЛОВ	
25, 26	СПЕЦИФИКАЦИЯ МЕТАЛЛИЧЕСКИХ ИЗДЕЛИЙ	

ОБЩИЕ УКАЗАНИЯ СМ. АЛЬБОМ II ЛИСТ АС-2

ИНВ. И ПОДЛ. ПОДПИСЬ И ДАТА ВЗАИМ. ИВ. И

		ПРИВЯЗАН			
ИНВ. И					
		264-12-249.85		АСО	
НАЧ. МАС	МИХАЛЕВ	 КЛУБ / СТЕНЫ КИРПИЧНЫЕ / НА 425 ПОСЕТИТЕЛЕЙ ЗАА НА 300 МЕСТ /	СТАДИЯ	ЛИСТ	ЛИСТОВ
И. КОМП.	СИНЯВСКИЙ		Р	1	26
Г. А. И. И. И.	ЛЕОНТЬЕВ				
Г. А. П.	СИНЯВСКИЙ				
Г. Я. П.	ЖИХАЙЛЕНКО				
РУК. Г. РА. И.	ЗАХАРЬЕВ				
		ОБЩИЕ ДАННЫЕ		ЦНИИЭП ИМ. Б. С. МЕЗЕНЦЕВА	

Титульный проект 264-12-249-85 Албюм II

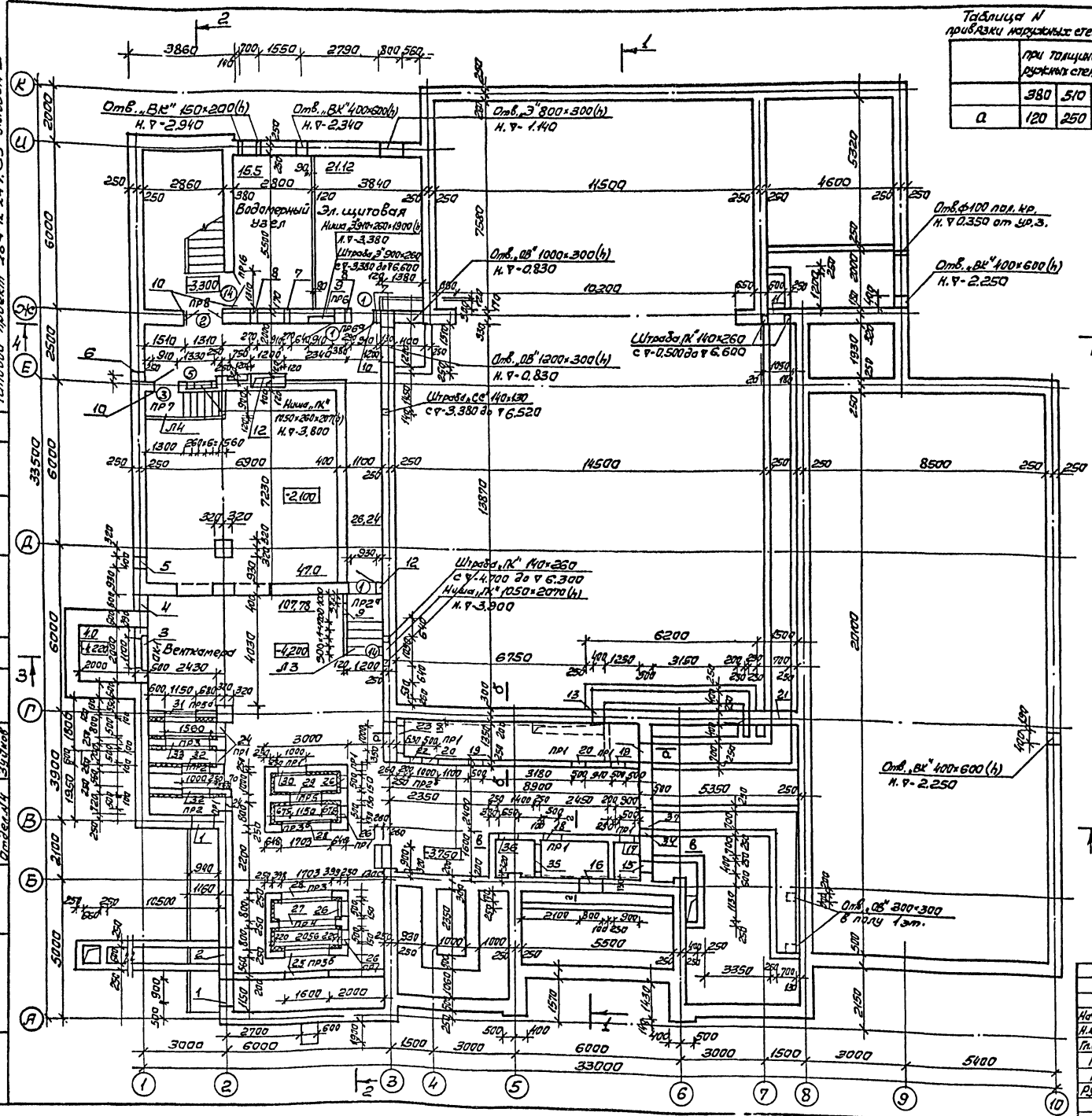


Таблица N привязки наружных стен, мм

	при толщине наружных стен, мм	1	2	3	4
	380	510	640		
а	120	250	380		

№	Северия	Отм.	Назначение	1	2	3	4
37	700x500 (б)	-0,570	„ОБ“				
20	500x250 (б)	-1,850	„ОБ“	обратить см. 3			
24	700x1500 (б)	-1,310	„ОБ“				
23	φ 1000	-2,950	„ОБ“	обратить см. 15			
22	600x600 (б)	-1,740	„ОБ“	обратить см. 150x150			
23	1000x1000 (б)	-1,660	„ОБ“	обратить см. 3			
24	500x250 (б)	-4,000	„ОБ“	обратить см. 3			
4	600x450 (б)	-1,740	„ОБ“				
25	1600x1000 (б)	-3,700	„ОБ“	обратить см. 7			
5	400x600 (б)	-2,340	„БК“				
26	500x1250 (б)	-3,950	„ОБ“	обратить см. 3			
6	300x150 (б)	-1,290	„СС“				
27	2050x2050 (б)	-4,000	„ОБ“	обратить см. 19			
7	270x235 (б)	-1,070	„ОБ“				
28	1700x1300 (б)	-3,700	„ОБ“	обратить см. 6			
8	270x235 (б)	-0,760	„ОБ“				
29	1500x1000 (б)	-3,700	„ОБ“	обратить см. 5			
9	400x80 (б)	-3,380	„З“				
30	φ 1000	-3,350	„ОБ“	обратить см. 15			
10	φ 32	под потолком	„ПС“				
31	1150x500 (б)	-3,700	„ОБ“	обратить см. 1			
11	600x1600 (б)	-1,760	„ОБ“				
32	1000x600 (б)	-3,700	„ОБ“	обратить см. 2			
12	1200x300	-0,675	„ОБ“				
33	1560x1360 (б)	-4,000	„ОБ“	обратить см. 18			
13	400x400 (б)	-0,250	„ОБ“				
38	200x400 (б)	-0,250	„ОБ“	Ведомость проемов в ст. и двери			
14	700x1600 (б)	-1,740	„ОБ“				
15	400x800 (б)	-0,680	„ОБ“				
16	800x400 (б)	-0,400	„ОБ“				
17	500x1250 (б)	-3,550	„ОБ“	Марк. лэз. Размер проема в кладке мм			
18	400x900 (б)	-3,250	„ОБ“	1	910x1870		
19	500x1250 (б)	-3,550	„ОБ“	2	1310x2070		
34	140x85 (б)	0,375	„РШ“	3	910x1570		
35	900x500 (б)	-3,250	„ОБ“	4	1310x2070		

Спецификации элементов заполнения проемов

Марка лэз.	Обозначение	Наименование	Кол. на ст.	Примечание
1	1.136.5-19 H.000-01	Дверной блок ДС-19-91Г	3	Противоблох
2	1.136.5-19 Д021-13	Дверной блок Д021-13	1	
3	1.136.5-19 H.000	Дверной блок ДС16-91Г	1	Противоблох
4	ГОСТ 24698-81	Дверной блок ДС 21-13	1	
ДК-1	1.236.6 Вып.1	Окна ОС 18-12Г	1	
5	1.136-10	Дверной блок ДГ21-10	1	

1. Указания по кладке ст. см. АС лист 2. Албюм II
 2. Металлические рамки марк.-РМ см. РС0 лист 26.
 3. Ведомость перемычек см. АС0 лист 5.
 4. Разрезы 1-1, 2-2, 3-3 и 4-4 см. АС листы 9, 10.
 5. Сеч. а-а; б-б; в-в; г-г см. лист АС0-7.

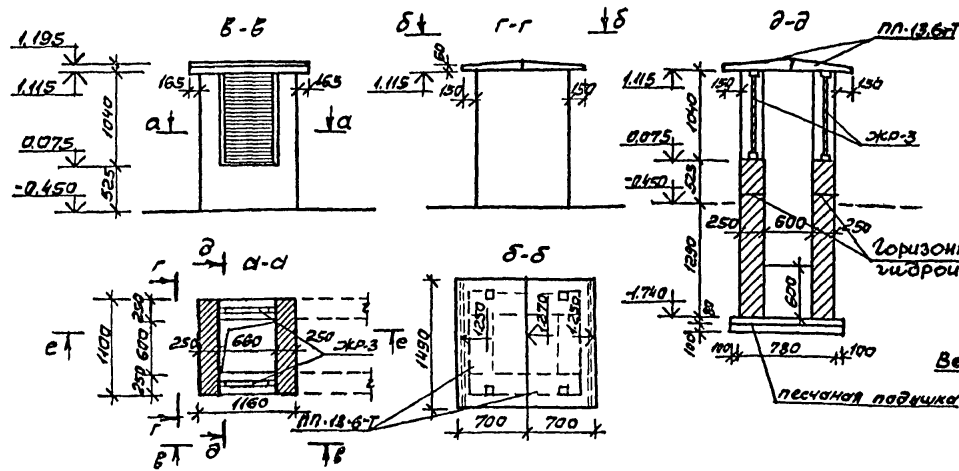
264-12-249.85 АС0

Исполн.	Мухомов	Клуб/стены кирпичные/на 425 посетителей/1300 кв.м. 300 мест	Статус	Лист	Листов
Провер.	Синьвакин		Р	2	26
Проек.	Леонович		ЦНИИЭП им.Б.С.Мезенцева		
ГЛП	Синьвакин				
ГЛП	Михайлович				
Виз.пр.	Захарьев	План подвала.			

Экспликация полов

Наименование или номер помещения по проекту	Тип пола по проекту	Схема пола или номер узла по серии	Элементы пола и их толщина	Площадь пола м ²
П а д в а л				
1,4,7	П12	250 2.244-1 Выпуск 4	Керамические плитки, ГОСТ 6787-80	156.13
2,3,5,6	П13	254 2.244-1 Выпуск 4	Бетон марки 200	20

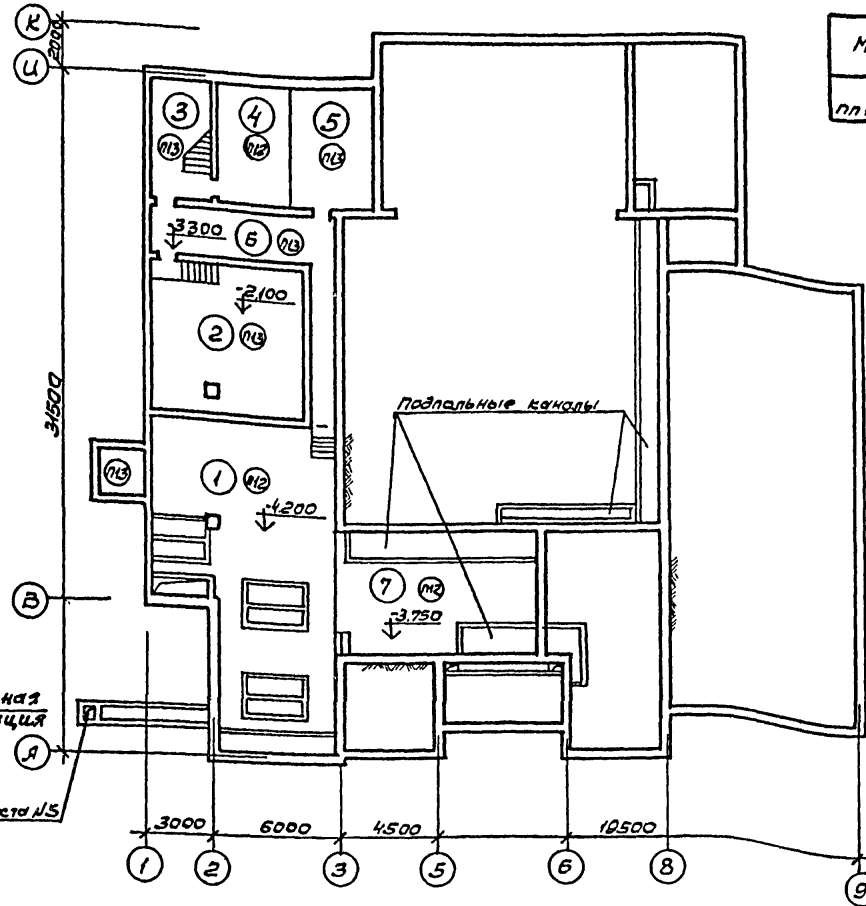
Вентшахта №5



Ведомость отделки помещений (площадь, м²)

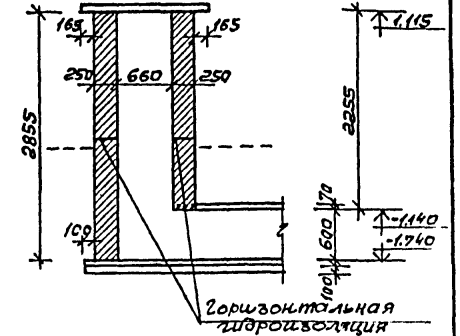
Наименован. или номер помещения	Потолок		Стены или перегородки		Низ стен или перегородок /панель/		Примечание
	площадь	вид отделки	площадь	вид отделки	площадь	вид отделки	
П л а н п а д в а л а							
Вентшахта	107.80	затирка, мзб, поделка	317.00	затирка, мзб, поделка	—	—	
Техподполье	19.50	—	30.20	—	—	—	
Коридоры	25.84	затирка, водоземль-сионная окраска	104.00	штукатурка, водоземль-сионная окраска	—	—	
Лестница №2	15.45	—	57.64	—	—	—	
Водомерная	15.40	затирка, мзб, поделка	48.10	затирка, мзб, поделка	—	—	
Электрощитовая	21.12	затирка, мзб, поделка	54.34	затирка, мзб, поделка	—	—	

План полов подвала



Марка	Наименован.	Кол.	Серия
Пл13.6-Т	плиты параллельные	2	1.238-1 Вып 2

е-е



Примечания:

1. Планы полов 1^{го} и 2^{го} этажей см. черт. № ЯС-11.
2. Архитектурный план подвала см. черт. № ЯС0-2.
3. Подпольные каналы см. черт. ЯС0-22.
4. Вентрешетку ЖР-3 см. черт. № ЯС-21.
5. Вентрешетки ЖР-3 (2шт.) учтены в спецификации на черт. № 21.

Условные обозначения

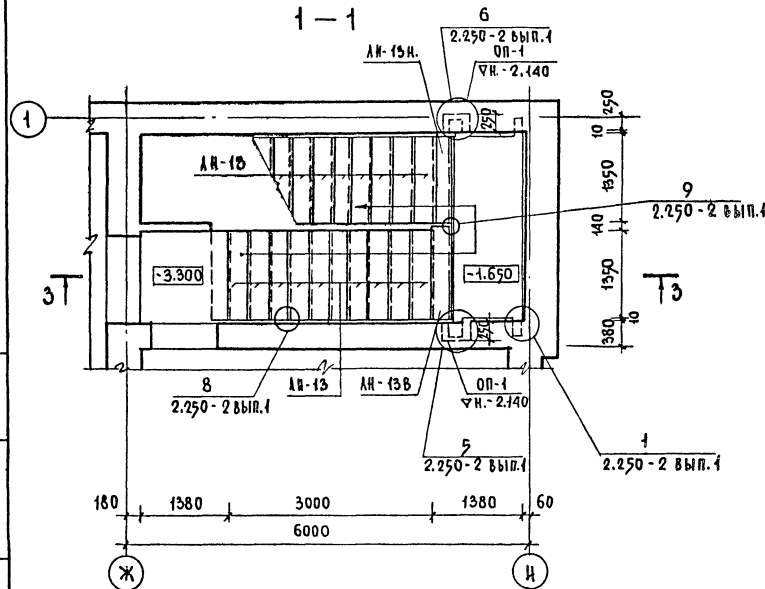
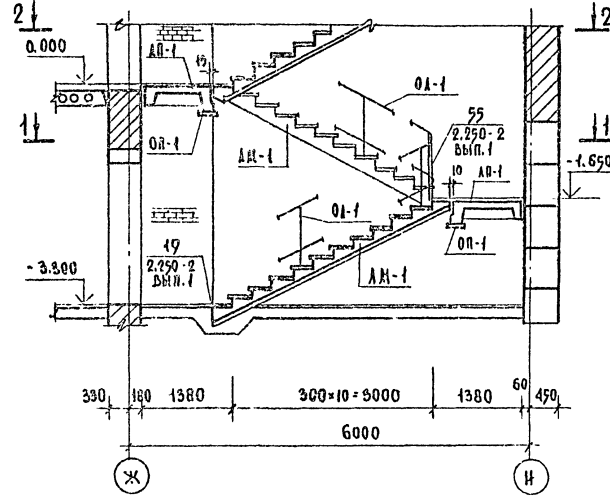
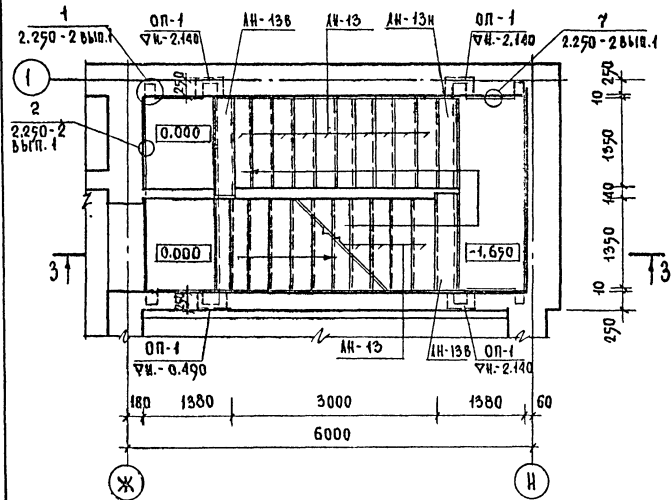
- ① — номер помещения
- П12 — тип пола

отдел. №2
 отдел. №4
 Подпись и дата
 Инв. №

264-12-249.85 ЯС0			
Науч. маст.	Михалев		
Инж. контр.	Синявский		
Инж. кон. м.	Леонычев		
	ГАП Синявский		
	ГИП Мисюженко		
Рук. гр.	Захарьев		
Ст. арх.	Бухиминская		
Клуб / стены кирпичные / на 425 посетителей / зал на 300 мест /		Содия	Лист
		Р	3
Экспликация и план полов. Ведомость отделки помещений Вентшахта №5.		Листов	26
		ЦНИИЭП И.Б.С. Мезенцев	

2 - 2

3 - 3



Примечание
План перекрытия см. Лист АСО-18

Марка поз.	Обозначение	Наименование	кол.	Масса ед. кг.	Примечание
Изделия железобетонные					
Лестничные марш					
АН-1	1.251.1-1 вып.1	2ЛМФ 39.14.17-5	2	1420	
Лестничные площадки					
АП-1	1.252.1-4 вып.1	ЛПФ 28.11-5	2	1100	
Проступи					
АН-13	1.251.1-1 вып.1	1АН 14.3	20	38	
АН-13Н	то же	1АН 14.2	1	26	
АН-13В	то же	2АН 15.2	2	32	
Опорная плита					
ОП-1	1.225-2 вып.1	ОП 5-2 III	4	45	
Изделия металлические					
Ограждения лестниц					
ОА-1	1.256-1	ОА-33-1	2	39,5	
Соединительные элементы					
	2.250-2 вып.1	С-1	2	0,5	
	то же	С-5	2	0,6	
	то же	ММ-1	2	0,9	

ИВБ - ПОД ПОДАРОМ В АТН ВЗАМ. ИВБ

		264-12-249.85		АСО
НАЧ. МЕСТ	МИХАИЛОВ			
И. КОНТР.	МИХАИЛЕНКО			
СА. ИВБ	АРОНТОВ	КЛУБ / СТЕЖИ КИРПИЧНЫЕ / НА 425 ПОСЕТИТЕЛЕЙ / ЗАЛ НА 500 МЕСТ /	ИТАДЛЯ Лист Листов	
СА. ИВБ	СИЛЯВСКИЙ		Р	4 26
СА. ИВБ	МИХАИЛЕНКО	Лестница №2	ЦНИИЭП	
СА. ИВБ	ЗАХАРОВ		ИМ. Б.С. Мезенцев	
СА. ИВБ	ШУВАГИНА			

СПЕЦИФИКАЦИЯ ПЕРЕМЫЧЕК

МАРКА, ПОЗ.	ОБОЗНАЧЕНИЕ	НАИМЕНОВАНИЕ	КОЛ.	МАССА ЕД., КГ.	ПРИМ. ЧАНИЕ
ПР 1	Гост 5781 — 82	10 АТ	30м	18,5	
ПР 2, ПР 2 ^а , ПР 2 ^б , ПР 2 ^в , ПР 2 ^г .	СЕРИЯ 1.138-10 выпуск 1	1 ПР 1-12.12.6	12	25	
ПР 3, ПР 3 ^а , ПР 3 ^б .	"	1 ПР 3-19.12.14	10	75	
ПР 4	"	1 ПР 3-24.12.14	2	100	
ПР 5	"	1 ПР 2-15.12.14	4	75	
ПР 6	"	1 ПР 1-12.12.6	6	25	
ПР 6 ^а	"	1 ПР 38-12.12.22у	2	75	
ПР 7	"	1 ПР 1-12.12.6	3	25	
ПР 8	"	1 ПР 2-15.12.14	4	75	
ПР 10	"	1 ПР 2-15.12.14	3	75	
		1 ПР 38-15.12.22у	2	100	
ПР 13	"	1 ПР 1-12.12.6	1	25	
ПР 16	"	1 ПР 2-15.12.14	2	75	
		1 ПР 38-18.12.22у	1	125	

ВЕДОМОСТЬ ПЕРЕМЫЧЕК

ТМ П	СХЕМА СЕЧЕНИЯ	
	t = -20°; t = -30°; t = -40°	
1	2	
ПР 1		
ПР 2 ПР 2 ^а ПР 2 ^б ПР 2 ^в ПР 2 ^г		
ПР 3 ПР 3 ^а ПР 3 ^б		

1	2	1	2
ПР 4		ПР 8	
ПР 5 ПР 5 ^а		ПР 10	
ПР 6 ПР 6 ^а		ПР 16	
ПР 7		ПР 13	

ПРИМЕЧАНИЯ:

1. РАБОТАТЬ СОВМЕСТНО С ЛИСТОМ АСО-2

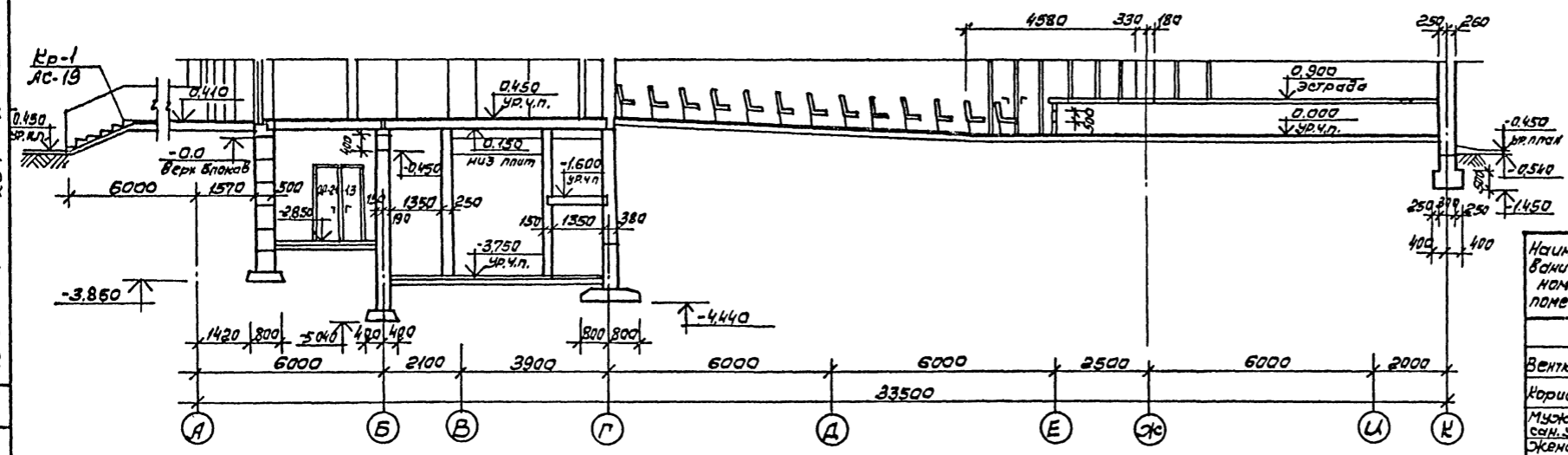
ТИПОВОЙ ПРОЕКТ 264-12-249 АЛЬБОМ 1

№№ ПОЯ ПОДА ПОДПИСЬ И ДАТА ИСЗАМ КИЕВ

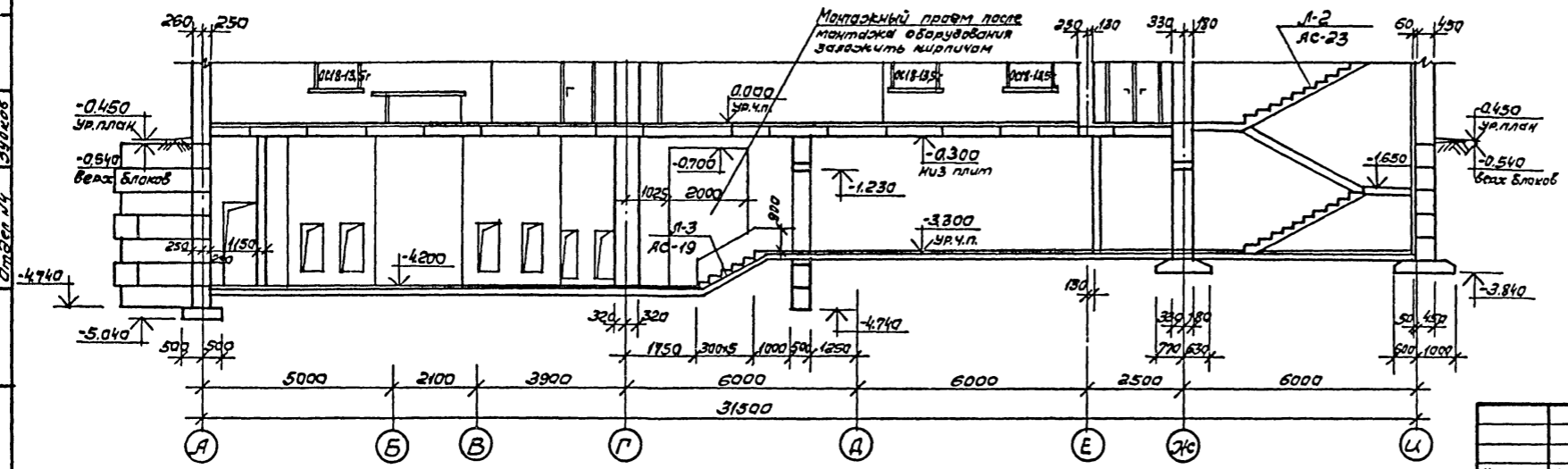
		264-12-249 85	АСО
НАЧ МАСТ	МИХАЛЕВ		
И КОНТР	МИХАЙЛЕНКО		
ГА И НЖ И	ЛЕОНТЬЕВ		
ГА П	СИНЯВСКИЙ		
ГИ П	МИХАЙЛЕНКО		
РУК ТРАХ	ЗАХАРЬЕВ		
СТ. И НЖ	ШУБГИНА		
КЛУБ/СТЕНЫ КИРПИЧНЫЕ/ НА 425 ПОСЕТИТЕЛЕМ /ЗАЛ НА 300 МЕСТ/		СТАДИЯ	ЛИСТ
ВЕДОМОСТЬ ПЕРЕМЫЧЕК ПР1-ПР8; ПР10; ПР13; ПР16		Р	5
		ЛИСТОВ	26
		ЦНИИЭП ИМ Б С МЕЗЕНЦЕВА	

Туповой проект 26А-12-24Р.85

1-1



2-2



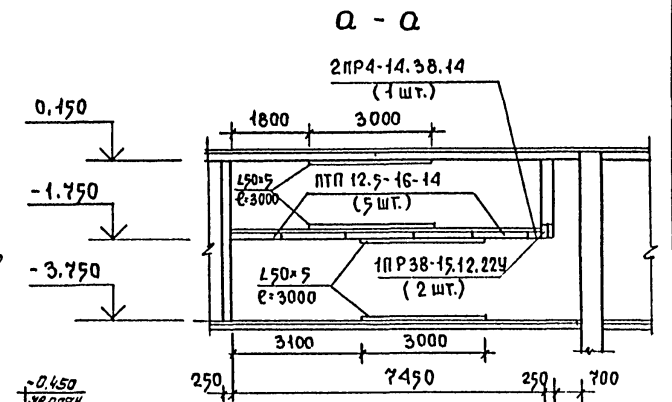
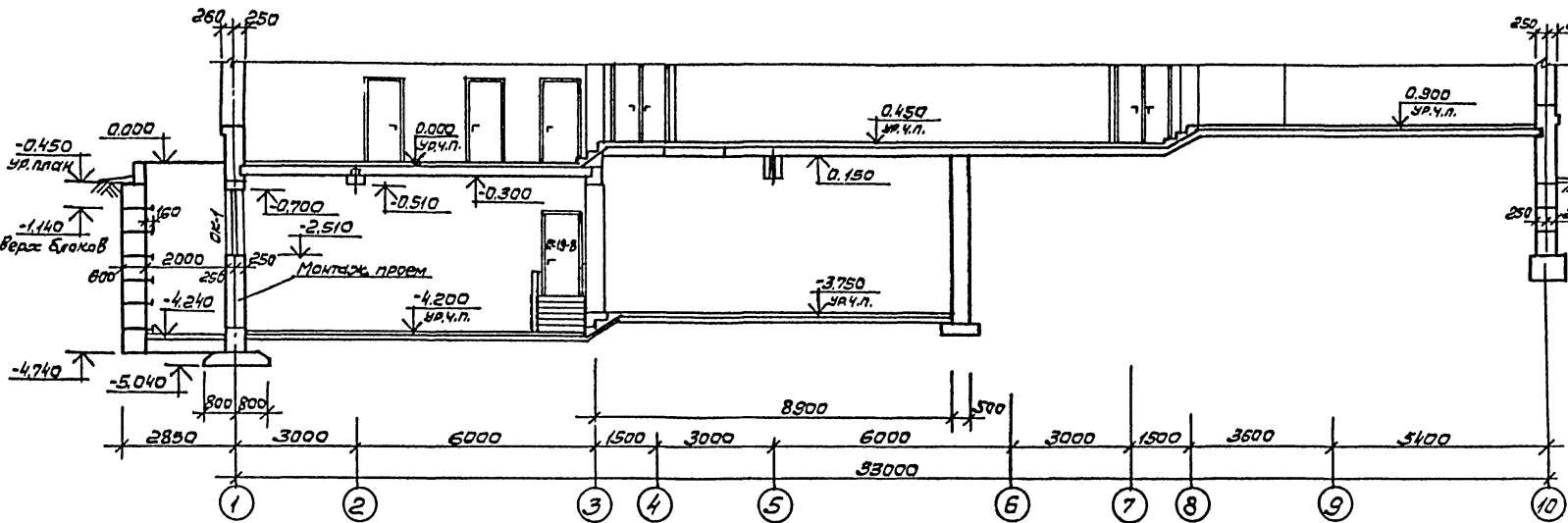
Ведомость отделки помещений

Наименование или номер помещен.	Потолок		Стены или перегородки		Низ стен или перегородок/панель		Примечание
	Площадь	Вид отделки	Площадь	Вид отделки	Площадь	Вид отделки	
План подвала							
Венткамера	110.61	разшивки	374.60	штукатур.	—	—	—
Коридоры	25.81	линов	184.00	ка. вода.	—	—	—
Мужской сан. узел	23.05	водозащит.	27.73	эмальев.	47.23	гладурованная керам. плитка	1800
Женский сан. узел	18.06	сиоинная	25.11	эмальев.	43.31	гладурованная керам. плитка	1800
Лестница №2	16.47	покраска	57.91	покраска	—	—	—
Водонапорная	15.40	—	48.20	—	—	—	—
Электрощитов.	21.12	—	54.34	—	—	—	—
Коридоры	66.65	—	198.11	—	—	—	—
Биллиардная	90.61	—	90.00	—	—	—	—
Угловая для ИТЧНИСА	81.49	—	97.46	—	—	—	—
Инструктор.	39.03	—	71.36	—	—	—	—
Угловая	40.40	—	72.92	—	—	—	—
Сан. пост.	9.24	—	36.48	—	—	—	—
Металлич. мажорет	56.95	—	86.78	—	—	—	—
Лестница №1	11.27	—	34.53	—	—	—	—

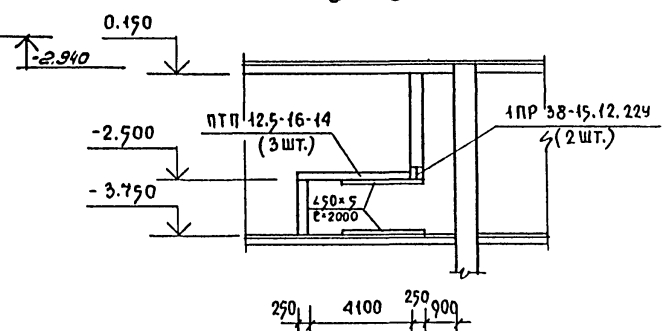
А Б В Г Д Е Ж З
 Отдел. № 2
 Отдел. № 4
 Уч. № 1
 Уч. № 2
 Уч. № 3
 Уч. № 4
 Уч. № 5
 Уч. № 6
 Уч. № 7
 Уч. № 8
 Уч. № 9
 Уч. № 10
 Уч. № 11
 Уч. № 12
 Уч. № 13
 Уч. № 14
 Уч. № 15
 Уч. № 16
 Уч. № 17
 Уч. № 18
 Уч. № 19
 Уч. № 20
 Уч. № 21
 Уч. № 22
 Уч. № 23
 Уч. № 24
 Уч. № 25
 Уч. № 26
 Уч. № 27
 Уч. № 28
 Уч. № 29
 Уч. № 30
 Уч. № 31
 Уч. № 32
 Уч. № 33
 Уч. № 34
 Уч. № 35
 Уч. № 36
 Уч. № 37
 Уч. № 38
 Уч. № 39
 Уч. № 40
 Уч. № 41
 Уч. № 42
 Уч. № 43
 Уч. № 44
 Уч. № 45
 Уч. № 46
 Уч. № 47
 Уч. № 48
 Уч. № 49
 Уч. № 50
 Уч. № 51
 Уч. № 52
 Уч. № 53
 Уч. № 54
 Уч. № 55
 Уч. № 56
 Уч. № 57
 Уч. № 58
 Уч. № 59
 Уч. № 60
 Уч. № 61
 Уч. № 62
 Уч. № 63
 Уч. № 64
 Уч. № 65
 Уч. № 66
 Уч. № 67
 Уч. № 68
 Уч. № 69
 Уч. № 70
 Уч. № 71
 Уч. № 72
 Уч. № 73
 Уч. № 74
 Уч. № 75
 Уч. № 76
 Уч. № 77
 Уч. № 78
 Уч. № 79
 Уч. № 80
 Уч. № 81
 Уч. № 82
 Уч. № 83
 Уч. № 84
 Уч. № 85
 Уч. № 86
 Уч. № 87
 Уч. № 88
 Уч. № 89
 Уч. № 90
 Уч. № 91
 Уч. № 92
 Уч. № 93
 Уч. № 94
 Уч. № 95
 Уч. № 96
 Уч. № 97
 Уч. № 98
 Уч. № 99
 Уч. № 100

		26А-12-24Р.85		АСО	
Нач. маст.	Мухомов	Инж. м.	Леонов	Клуб/стены кирпичные/на 425 посетителей/зал на 300 мест/	Страниц
Н.контр.	Синявский	ГЛАП	Синявский	Разрезы 1-1; 2-2.	Лист
		ГЛП	Михайленко	Ведомость отделки помещений.	Листов
		Инж. г. ст.	Захарьев		Р 6 26
Инж. м.	Андреев	Разработ.	Андреев		ЦНИИЭП им. Б.С. Мезенцева

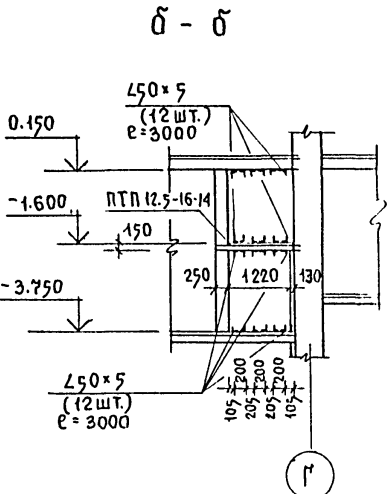
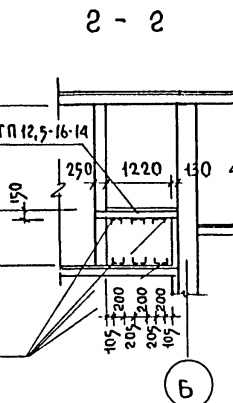
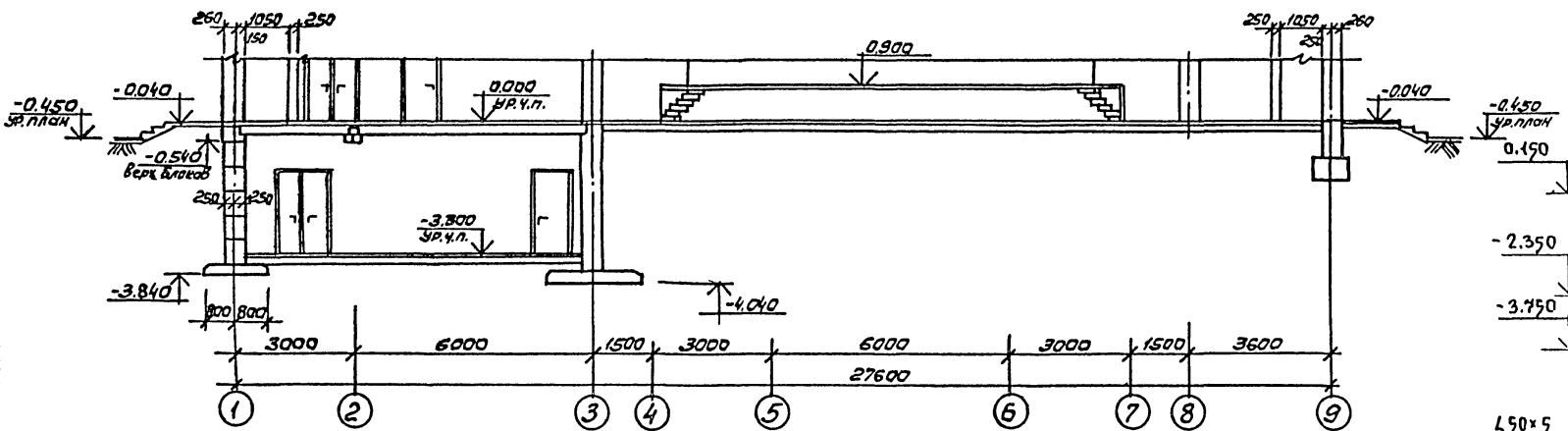
3-3



Б-Б



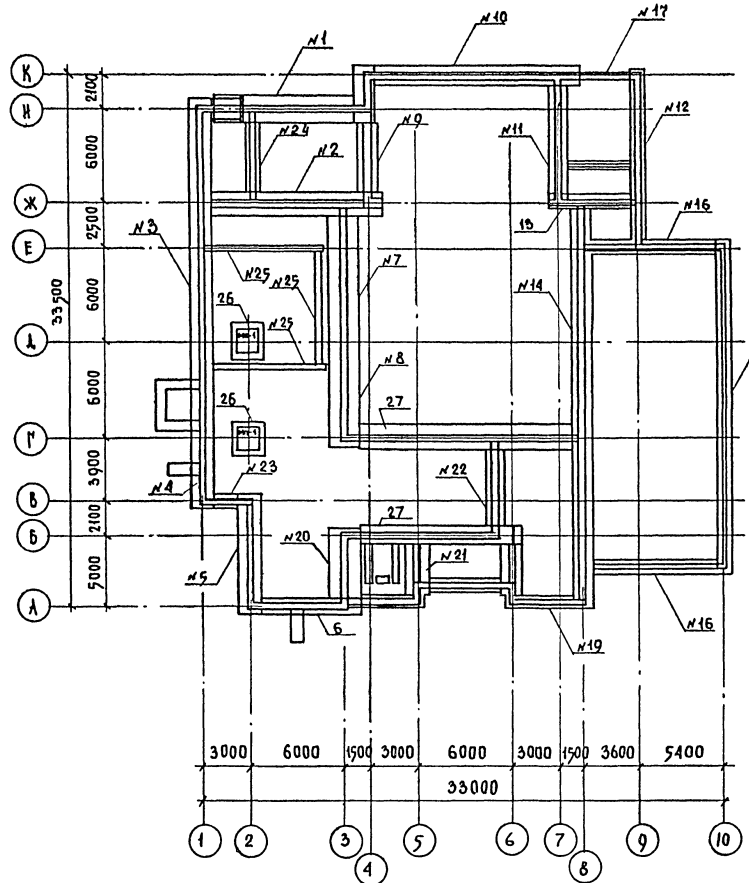
4-4



Расход материалов

- Ж.б. плита серия 1.243.1-4 ПТП 12.5-16-14 (8 шт.)
- Ж.б. перемычка серия 1.138-10 вып.1 IPP 38-15.12.224 (4 шт.)
- Ж.б. перемычка серия 1.138-10 вып.2 2ПР4-14-38.14 (1 шт.)
- L50x5 общий вес 362 кг.

				264-12-249.85	АСО		
Исполн.	Михаилов	Провер.	Сидоров	Клуб (стены кирпичные) на 425 посетителей /300 на 300 мест/	Стрелка	Лист	Листов
Проектант	Сидоров	Провер.	Сидоров		Р	7	26
Архитектор	Сидоров	Провер.	Сидоров		ЦНИИЭП им.Б.С.Мезенцева		
Инженер	Сидоров	Провер.	Сидоров				



Примечания:

1. Фундаменты разработаны для основного решения проекта /расчетная зимняя температура - 30°С
2. За основание фундаментов приняты грунты со следующими характеристиками:
 - а) Расчетное значение объемного веса грунта, залегающего ниже подошвы фундамента - $\gamma = 1,8 \text{ тс/м}^3$
 - б) Выше подошвы фундаментов - $\gamma = 1,7 \text{ тс/м}^3$
 - в) Расчетное значение угла внутреннего трения грунта основания $\varphi = 20^\circ$
 - г) Для засыпки подпорных стен и стен подвала $\varphi = 30^\circ$
 - д) Расчетное значение удельного сцепления и модуля деформации грунта при $R_s = 2 \text{ кгс/см}^2$ приняты $c = 0,11 \text{ кгс/м}^2$, $E = 190 \text{ кгс/см}^2$
 - е) Расчетное давление на грунт основания при ширине фундамента 1,0 м и глубине заложения 2,0 м принято 2 кгс/см^2
 - ж) Грунтовые воды отсутствуют.
3. Фундаменты - ленточные по сечению 1.112-5; наружные стены из сборных бетонных блоков по ГОСТ 13579-78. Стены подвала усиливаются монолитными ж.б. вставками и контрфорсами. В подвале горизонтальная гидроизоляция из цементно-песчаного раствора 1:2 толщиной 20 мм; вертикальная - обмазочная, битумная за 2 раза, 1 выше отметки - и за 2° слоем толя или гидроизола на мастике.
4. За относительную отметку ± 0,00 принята отметка чистого пола вестибюля.
5. Обратная засыпка пазух фундаментов выполняется после устройства каналов, коллекторов и бетонной подготовки пола и монтажа перекрытия над подвалом, включающего замоноличивание швов между плитами и бетонирование монолитных участков перекрытия.

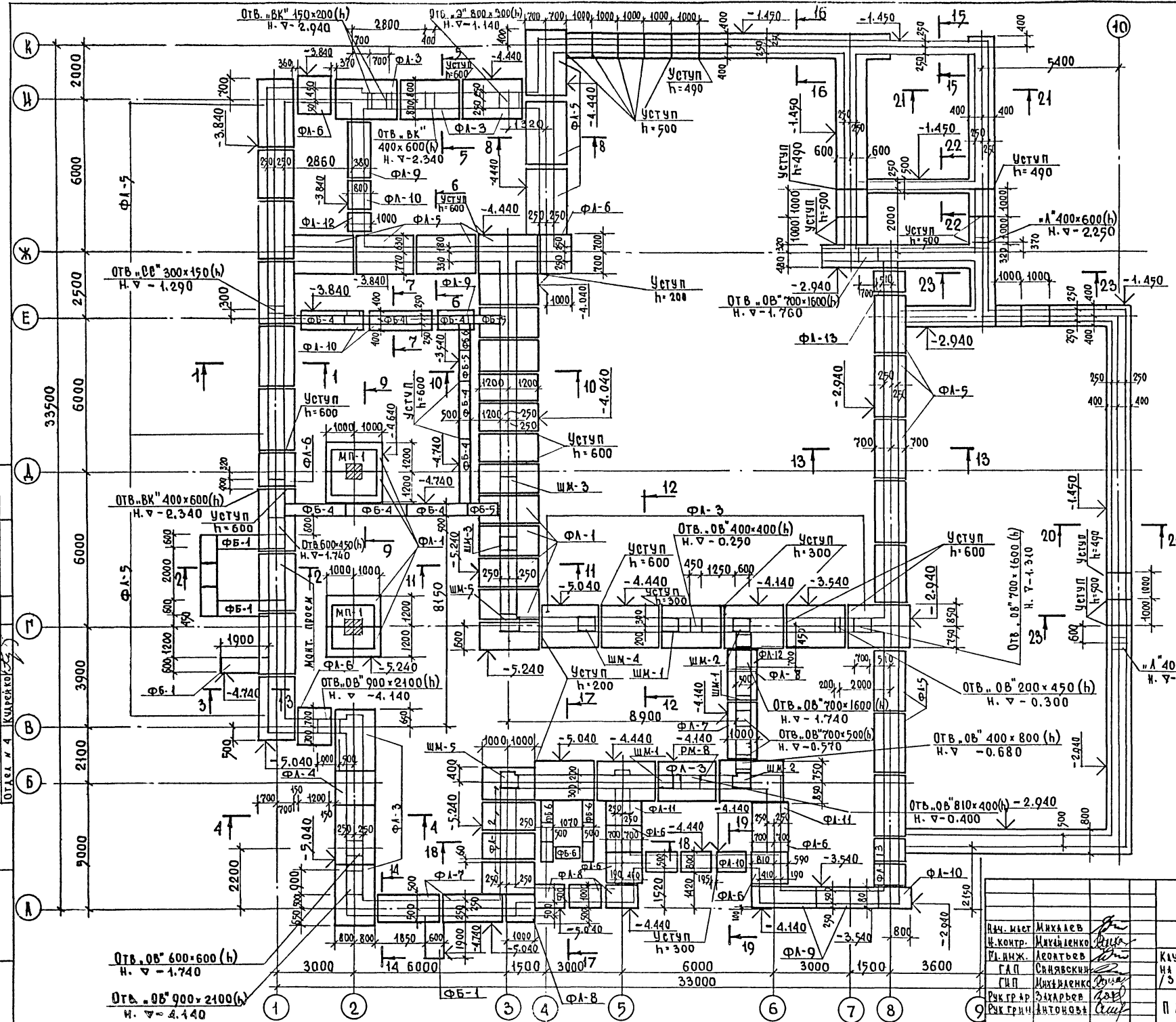
Таблица вертикальных расчетных нагрузок на отметке обреза фундамента

№ сече-ния	Ед. изм.	Суммарная нагрузка		в том числе временная нагрузка	Условн. отметка обреза фундам.
		-20°С	-30°С		
1		270/27,0	301/30,1	27,6/2,76	-3,300
2		252/25,2	252/25,2	27,6/2,76	-3,300
3		229/22,9	261/26,1	21,9/21,9	-2,100
4		210/21,0	240/24,0	21,9/21,9	-4,200
5		232/23,2	262/26,2	35,4/3,54	-4,200
6		139/13,9	172/17,2	-	-4,200
7		316/31,6	342/34,2	44,1/4,41	-3,300
8		324/32,4	350/35,0	40,2/4,02	-4,200
9	кн/м	215/21,5	215/21,5	13,0/1,30	-4,200
10	кн/м	109/10,9	136/13,6	-	0,000
11	тс/м	189/18,9	189/18,9	18,0/1,80	0,000
12	кн/м	109/10,9	128/12,8	5,4/0,54	0,000
13		76/7,6	76/7,6	5,9/0,59	0,000
14		183/18,3	183/18,3	20/2,0	0,000
15		103/10,3	118/11,8	6,3/0,63	0,000
16		56/5,6	72/7,2	-	0,000
17		59/5,9	75/7,5	-	0,000
18		187/18,7	208/20,8	26/2,6	0,000
19		101/10,1	120/12,0	-	0,000
20		375/37,5	375/37,5	129/12,9	-4,200
21		178/17,8	199/19,9	21/2,1	0,000
22		98/9,8	98/9,8	13/1,3	-3,750
23		144/14,4	165/16,5	-	-4,200
24		119/11,9	119/11,9	26/2,6	-3,300
25		43/4,3	43/4,3	-	-4,200
26	кн(тс)	600/600	600/600	174/17,4	-3,640
27	кн(тс)/м	190/19,0	190/19,0	40/4,0	-3,750

Нагрузки указаны для III снегового района ($P_s = 100 \text{ кгс/м}^2$)

		264-12-249.85		1:50	
Ист.мат.	Михалева				
Н.контр.	Мезанинко				
Пр.инж.	Леонтьев				
	ГАП	Синавский			
	ГП	Михалинко			
Рук.пр.	Захарьев				
Рук.пр.	Илюков				
Ст.инж.	Прозоров				
Привязка:		К146/стены кирпичные/Стена		Лист	
		на 425 посетителях/341 на 300 мест/		8 26	
		Фундаменты		ЦНИИЭП	
		схема и таблица нагру-зок. примечания.		им. Б.С.Мезенцева	

ТИПОВОЙ ПРОЕКТ 264-12-249.85 А1650М I



Ведомость перемычек

тип	Схема сечения
ПРП-1	$t = -20^\circ, t = -30^\circ, t = -40^\circ$ 1ПР28-24,25,22У 1ПР3-24,12,14
	1ПР4-12,12,14 1ПР38-12,12,22У
ПРП-2	
ПРП-3	1ПР4-12,12,14

Примечание

1. Развертки стен см. листы: АСО-10, АСО-11.
2. Сечения см. листы: АСО-12 ÷ АСО-14.
3. Монолитные шпалки см. листы: АСО-16, АСО-17, АСО-15.
4. Схемы нагрузок см. лист АСО-8.
5. Подпольные каналы см. АСО-22.

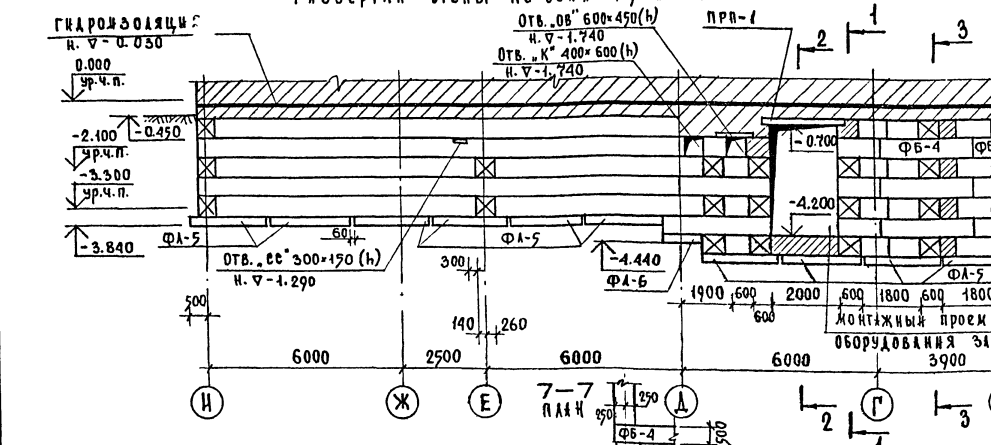
ИМЕ. И ПОДП.	ПОДПИСЬ И АТЛ.	ВЫЧ. ИМ.	ОТДЕЛ № 2	ПУЧКО	Ж
			ОТДЕЛ № 3	ИСКРЖК	И
			ОТДЕЛ № 4	КУРЯКОВ	К

ИЧ. ЛИСТ	МИХАЕВ
И. КОНТР.	МИХАИЛЕНКО
П. ДИЖ.	АСОЛТОВ
САП	СНЯВЯКОВ
СИП	МИХАИЛЕНКО
РИС. ГР. АР.	САХАРЬЕВ
РИС. ГР. ИИ.	АНТОНОВА

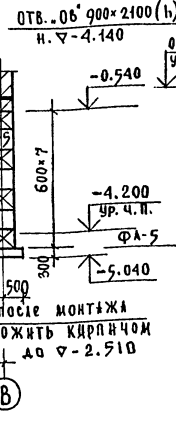
264-12-249.85 АСО	
Кирп./стены кирпичные / на 425 посетителей / зал на 300 мест /	Стандия лист листов
П л а н Ф у н д а м е н т о в	Р 9 26
ИМ. 6 с. Мезенцева	

АЛБОМ І
ТИПОВОЙ ПРОЕКТ 264-12-249.85

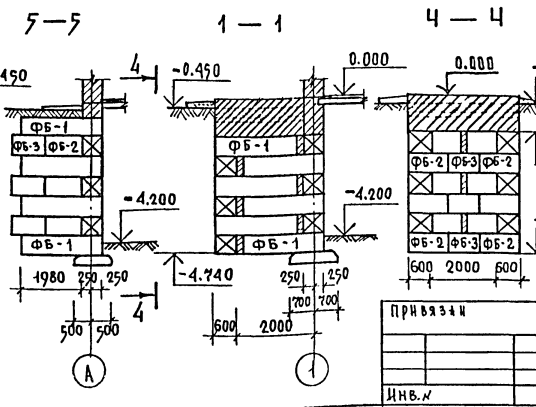
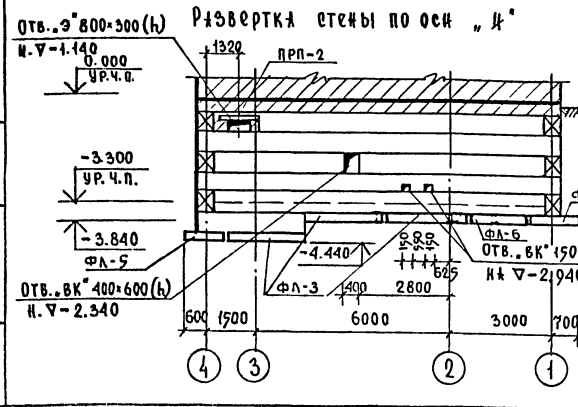
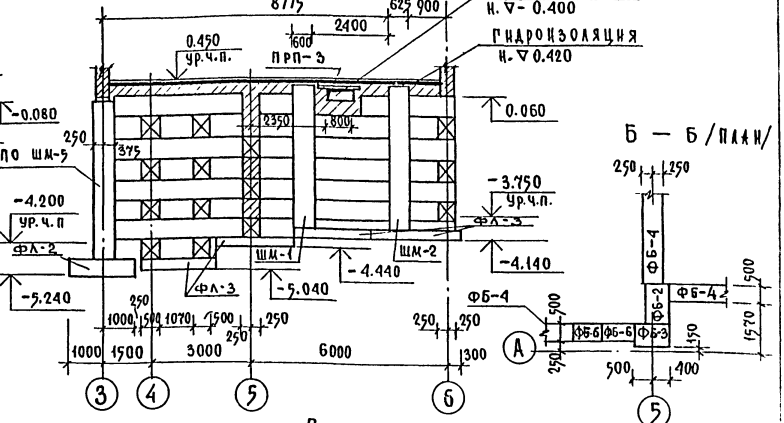
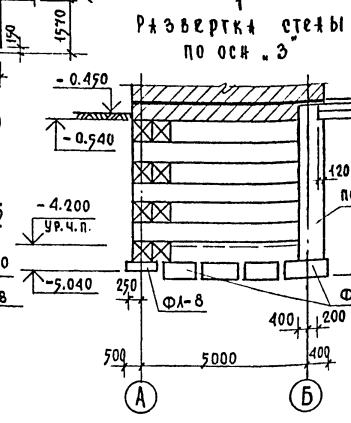
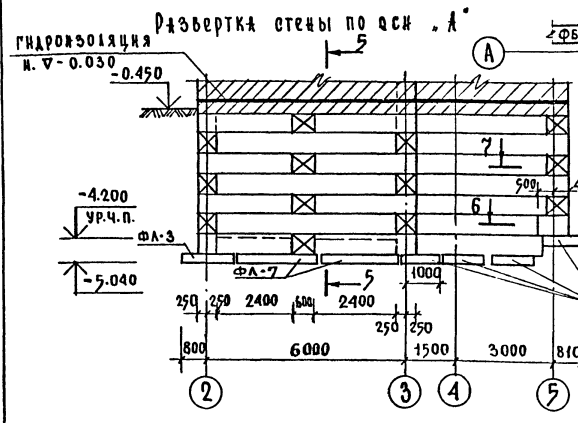
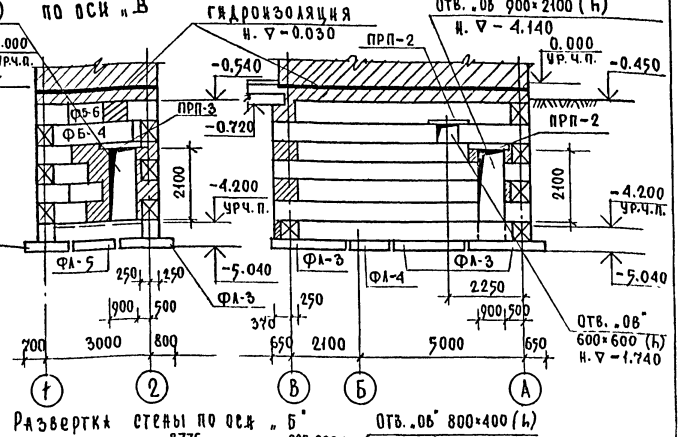
РАЗВЕРТКА стѣны по осн .1 м/о.ж±,в



РАЗВЕРТКА стѣны по осн .в



РАЗВЕРТКА стѣны по осн .2



Примечание
1. Установку блоков стѣны подвала производить на цементном растворе м-100. Местную заделку кирпичом в стѣнах подвала производить из кирпича марки .100" на растворе маркж .50"
2. Вечения 2-2 и 3-3 см. лист 100-12
3. Спецификацию стѣновых блоков и перемычек см. АСО-11

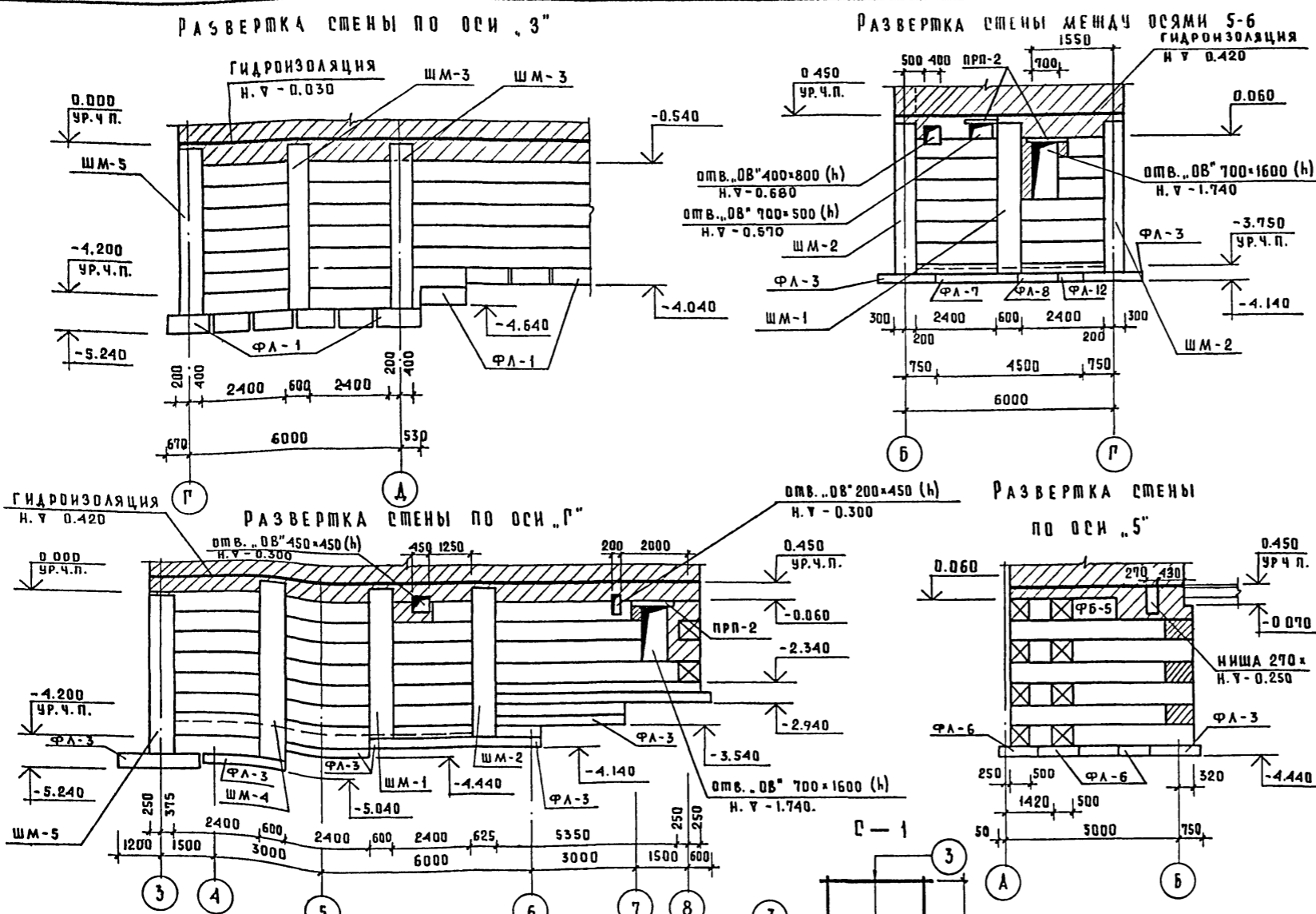
ИНВ. № ПОД. ПОДПИСЬ ЗАМ. ПРОЕКТА		264-12-249.85 АСО	
НАЧ. МАС.	М.ХАЛАСОВ	КЛАДЬ/стѣны кирпичные/	СТАЛЬЯ
Н. КОНТРОЛ.	М.ХАЛАСОВ	НА 425 ПОСЕТИТЕЛЕЙ	АРМ. АРМ. АРМ. АРМ. АРМ. АРМ.
РАЯ. И. М.	АГОНТЬЕВ	ЗАЛ НА 300 МЕСТ	Р 10 26
ГАП	СИНЯВСКИЙ	РАЗВЕРТКИ стѣн	
ГАП	МИХАЙЛЕНКО	ЦИИИЭП	
РУК. ГРУП.	ЗАХАРЬЕВ	И.М. Б.С. МЕЗЕНЦЕВА	
РУК. ТРАКТА.	АНТОНОВА		

21491 01

ФОРМАТ А2

Альбом I
Плановый проект 264-12-249.85

СПЕЦИФИКАЦИЯ ФУНДАМЕНТОВ И СТЕН ПОДВАЛА



Марка поз.	Обозначение	Наименование	Кол.	Масса ед.кг.	Примечание
Ленточные фундаменты					
ФЛ-1	Берия 1.112-5 вып.2	ФЛ 24. 12 - 2	12	2845	
ФЛ-2	"	ФЛ 20. 12 - 2	4	2440	
ФЛ-3	"	ФЛ 16. 24 - 2	16	2470	
ФЛ-4	"	ФЛ 16. 12 - 2	1	1215	
ФЛ-5	"	ФЛ 14. 24 - 2	25	2110	
ФЛ-6	"	ФЛ 14. 12 - 2	8	1040	
ФЛ-7	"	ФЛ 10. 24 - 2	2	1520	
ФЛ-8	"	ФЛ 10. 12 - 2	3	750	
ФЛ-9	"	ФЛ 8. 24 - 2	4	1395	
ФЛ-10	"	ФЛ 8. 12 - 2	7	685	
ФЛ-11	"	ФЛ 14. 8 - 2	2	685	
ФЛ-12	"	ФЛ 10. 8 - 2	1	495	
ФЛ-13	"	ФЛ 16. 8 - 2	3	800	
		БУТБОБЕТОН М 200	-	135м ³	

Степневые блоки					
ФБ-1	ГОСТ 13579-78	ФБС 24. 6. 6Т	20	1960	
ФБ-2	"	ФБС 12. 6. 6Т	18	960	
ФБ-3	"	ФБС 9. 6. 6Т	25	700	
ФБ-4	"	ФБС 24. 5. 6Т	331	1690	
ФБ-5	"	ФБС 12. 5. 6Т	58	790	
ФБ-6	"	ФБС 9. 5. 6Т	90	590	
ФБ-7	"	ФБС 12. 5. 3Т	36	380	

Перемычки плиты					
	Берия 1.138-10 вып.1	1ПР 28-24.25.22У	1	325	
	"	1ПР 3-24.12.14	2	100	
	"	1ПР 1-12.12.14	20	50	
	"	1ПР 38-12.12.22У	11	75	

Арматурные изделия					
СКОБА	ГОСТ 5781-82	АР-РА Ф16А III	5	2.4	АСО-11
ПОС.1	"	АР-РА Ф8А I	102шт	51.3	АСО-11
С-1	"	АР-РА Ф10А III	2	17.6	АСО-11
МП-1	Монолитная плита	БЕТОН М 200	2	1.3м ³	АСО-11
ШМ-1	Шпонки монолитные	БЕТОН М 200	3	1.3м ³	АСО-15
ШМ-2	"	"	2	1.6м ³	АСО-15
ШМ-3	"	"	2	1.4м ³	АСО-16
ШМ-4	"	"	1	1.5м ³	АСО-17
ШМ-5	"	"	2	1.8м ³	АСО-16
РМ-8	РАМА МЕТАЛЛИЧЕСКАЯ		1	10.75	АСО-26

СПЕЦИФИКАЦИЯ СЕРЖНЕЙ НА ОДИН ЭЛЕМЕНТ

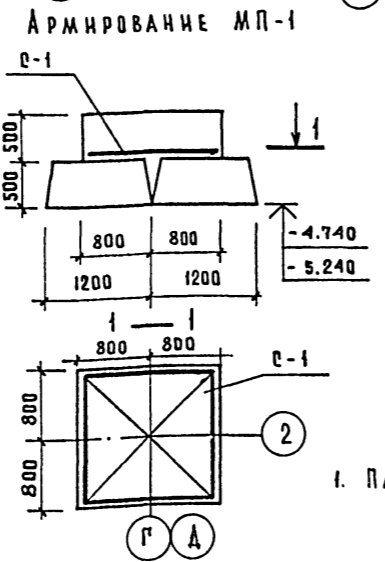
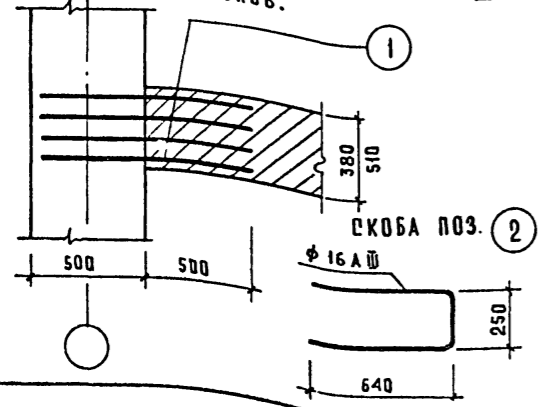
Марка	Поз.	УСКИЗ	Ф	ДЛИНА	КОЛ.	МАССА
9А-МА			ММ	ММ	ШТ.	КГ.
С-1	3	—	10А III	1580	18	17.6
СКОБА	2	СМ. ЧЕРТЕЖ	16А III	1530	1	2.4

ПРИМЕЧАНИЕ
1. План фундаментов см. АСО-9

ПРИВЯЗАН

И.В.И.	М.И.И.	С.И.И.	К.И.И.
--------	--------	--------	--------

ДЕТАЛЬ ПРИМЫКАНИЯ КИРПИЧНЫХ СТЕН К БЛОЧНЫМ
Уложить 4 ст. ф8А I в каждом ряду блоков.



264-12-249.85 АСО

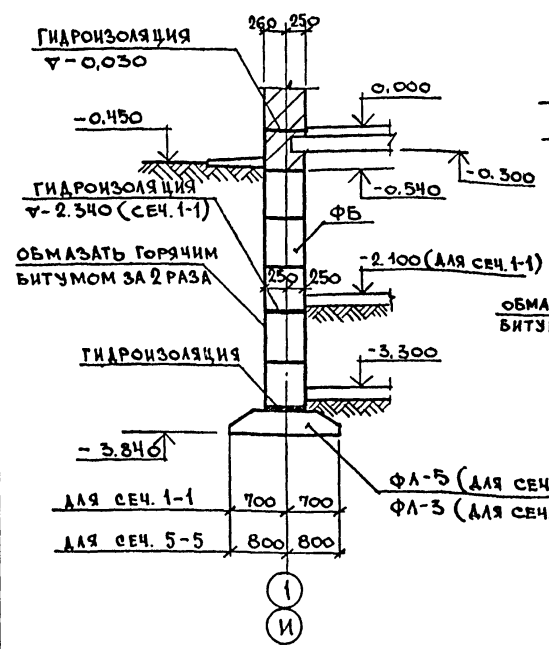
И.В.И.	М.И.И.	С.И.И.	К.И.И.	Лист	Листов
Нач. маст.	Михалев	Леонов	Синяевский	Р	11 26
Нормокон.	Михайленко	Гип	Михайленко		
Гл. инж. м.	Леонов	Рек. гр. арх.	Захарьев		
ГАП	Синяевский	Рек. гр. инж.	Антонова		

КЛУБ/СТЕНЫ КИРПИЧНЫЕ/
НА 425 ПОСЕТИТЕЛЕЙ
/ЗАЛ НА 300 МЕСТ/
РАЗВЕРТКИ СТЕН. ДЕТАЛИ
ФУНДАМЕНТОВ И СТЕН ПОД-
ВАЛА. СПЕЦИФИКАЦИЯ.

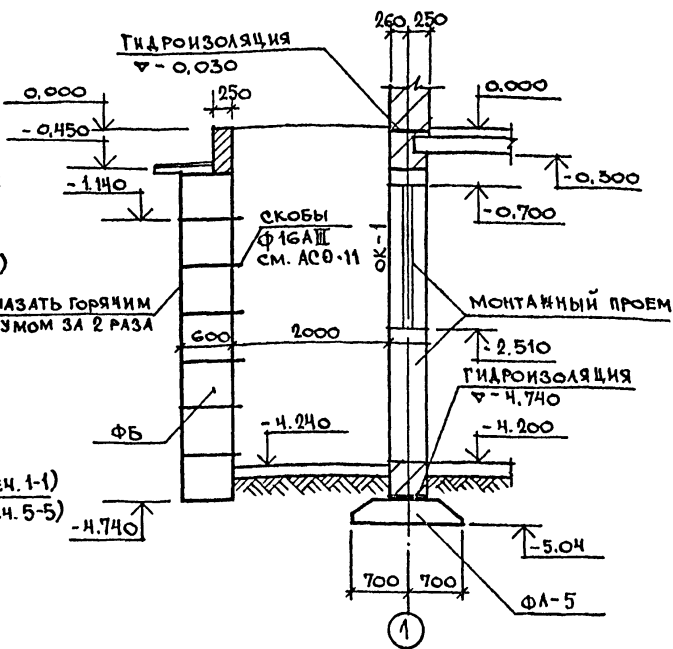
ЦНИИЭП
И.В. МЕЗЕНЦЕВА

ТИПОВОЙ ПРОЕКТ 264-12-249 АЛЬБОМ

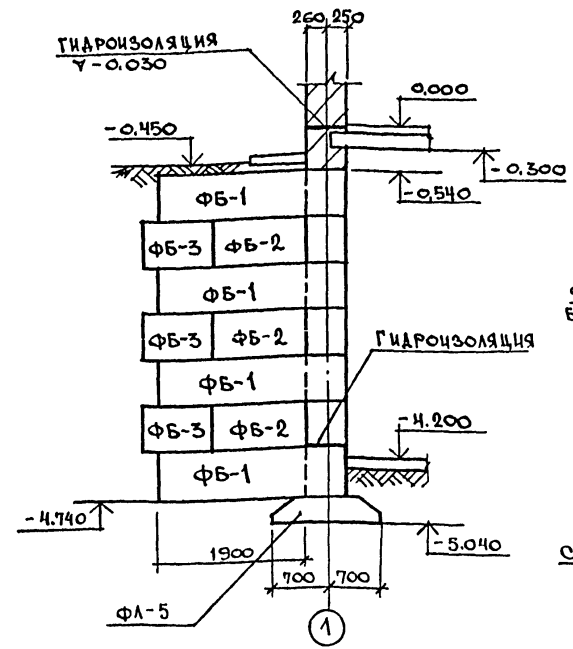
1-1 5-5



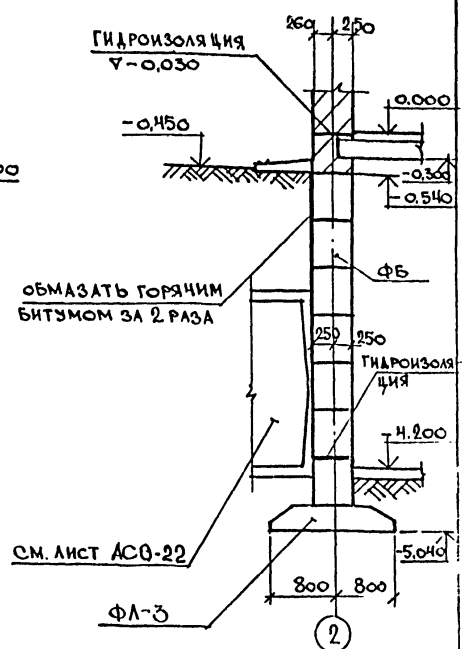
2-2



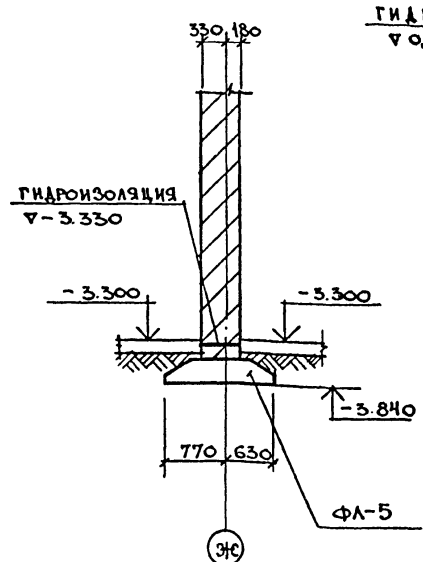
3-3



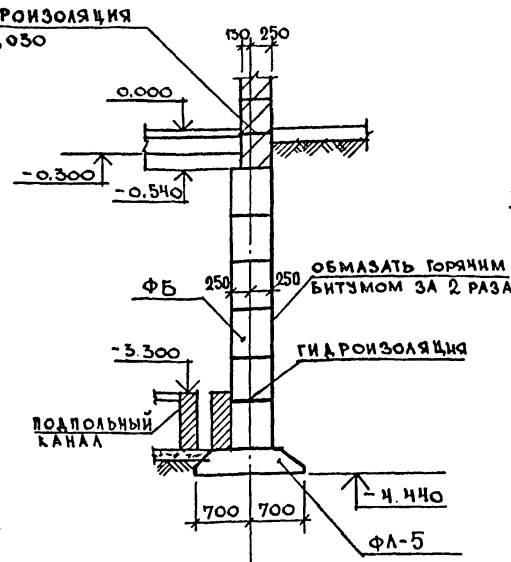
4-4



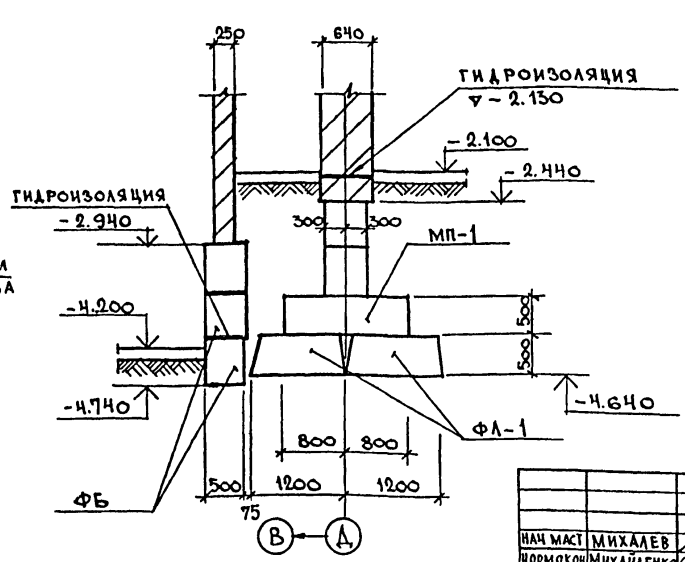
6-6



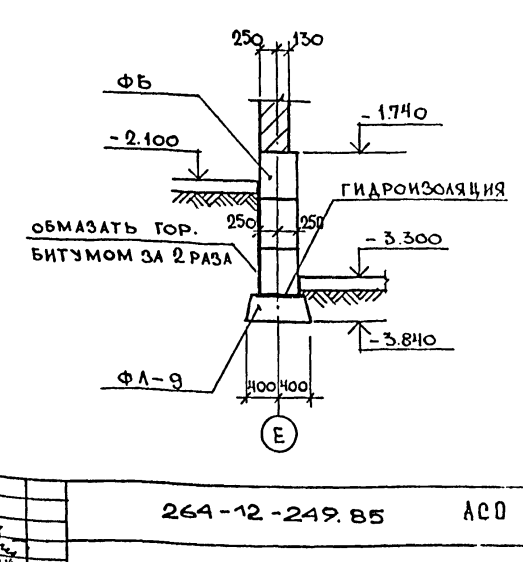
8-8



9-9



7-7



ПРИМЕЧАНИЯ:

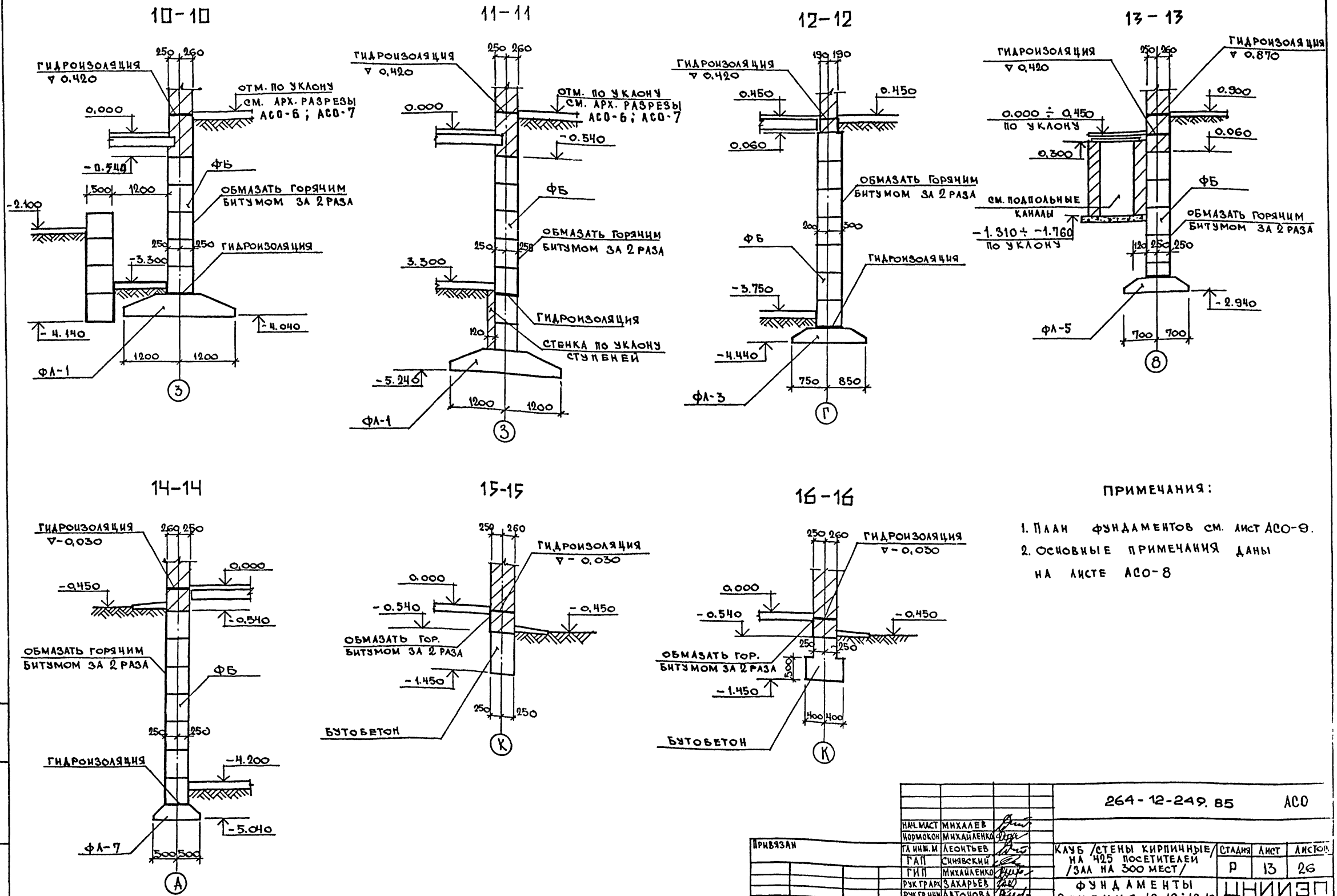
1. ПЛАН ФУНДАМЕНТОВ СМ ЛИСТ АСО-9
2. ОСНОВНЫЕ ПРИМЕЧАНИЯ ДАНЫ НА ЛИСТЕ АСО-8

ПРИВЯЗАН

ИНВ. №	
--------	--

264-12-249.85		АСО	
НАЧ. МАСТ. МИХАИЛОВ	НОРМОКОН. МИХАЙЛЕНКО	ГА. ИНЖ. М. ЛЕОНТЬЕВ	ГА. П. СИНЯВСКИЙ
Р. Э. Г. Р. А. ЗАХАРЬЕВ	Р. Э. Г. Р. А. АНТОНОВА	СТ. ИНЖ. С. СКОРЦОВА	
КАУБ / СТЕНА КИРПИЧНЫЕ / НА 425 ПОСЕДИТЕЛЕЙ / ЗАЛ НА 300 МЕСТ /		СТАЛИЯ	ЛИСТ
ФУНДАМЕНТЫ СЕЧЕНИЯ 1-1 ÷ 9-9		р	12
ЦНИИЭП		ЛИСТОВ	26
ИМ. БС. МЕЗЕНЧЕВА			

ТИПОВОЙ ПРОЕКТ 264-12-249.85 АЛБЕГОМ I



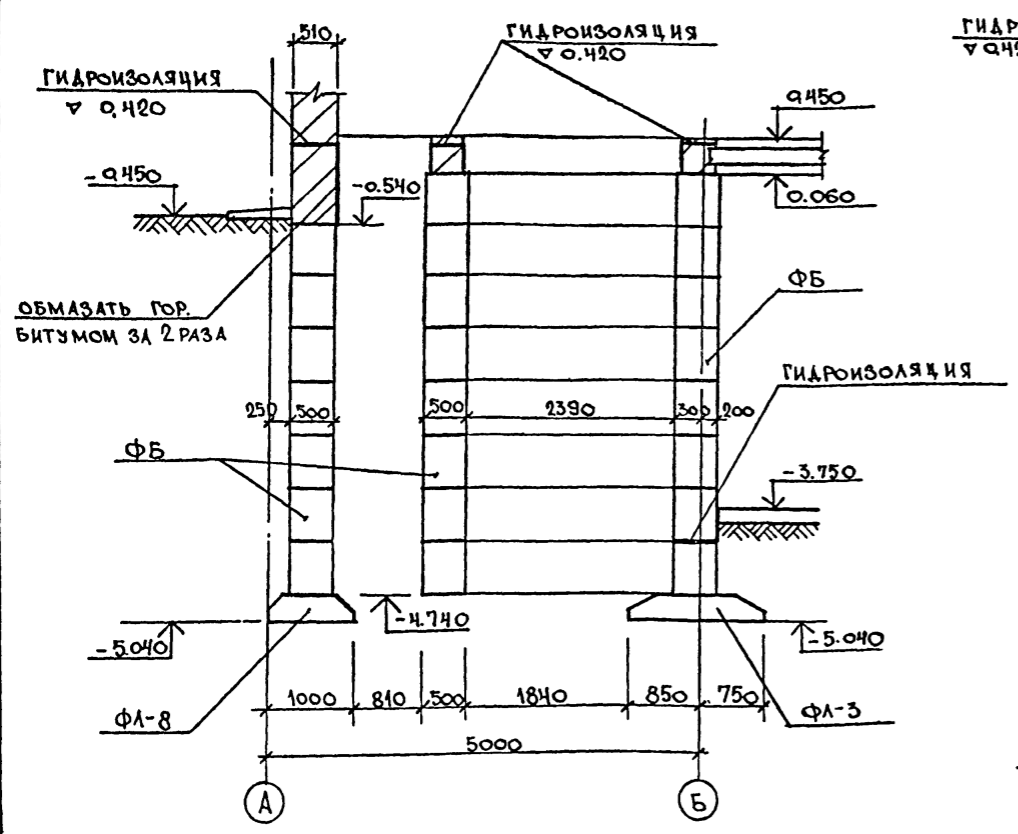
ПРИМЕЧАНИЯ:
 1. ПЛАН ФУНДАМЕНТОВ СМ. ЛИСТ АСО-9.
 2. ОСНОВНЫЕ ПРИМЕЧАНИЯ ДАНЫ НА ЛИСТЕ АСО-8

№Р 42-104А ПОДПИСЬ И ДАТА ИСЛАН №ИВ №

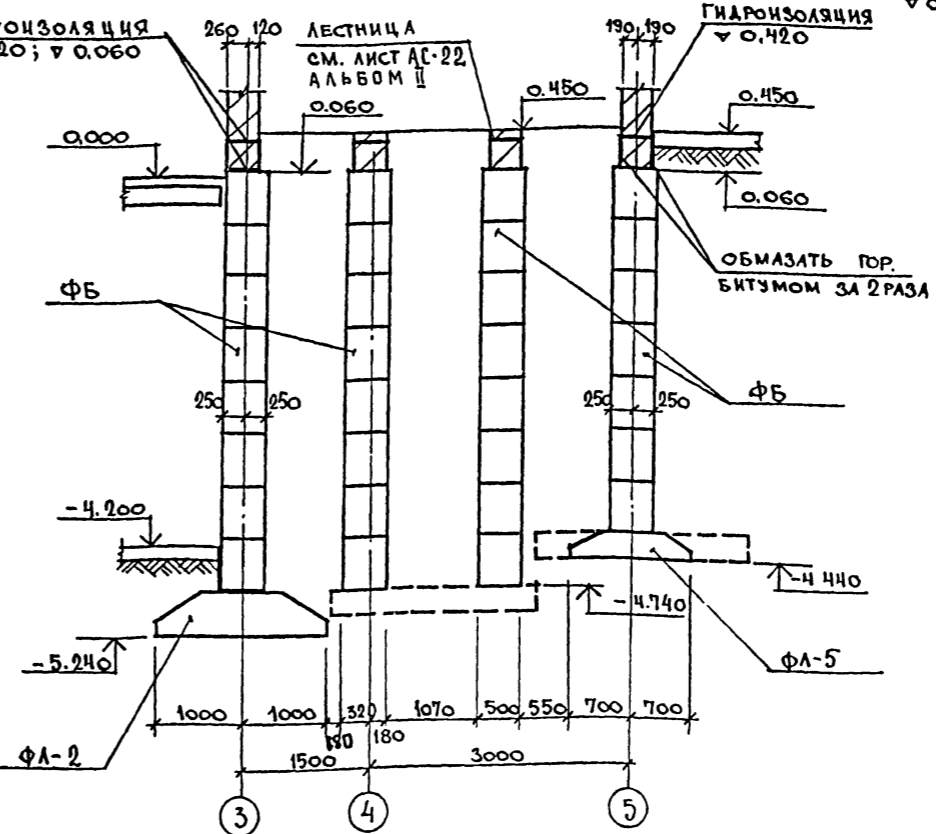
		264-12-249.85		АСО	
НАЧ. МАСТ МИХАЛЕВ		<i>[Signature]</i>			
КОРМОКОЖ МИХАИЛЕНКО		<i>[Signature]</i>			
ПРИВЯЗАН	ГА ИИМ.И. ЛЕОНТЬЕВ	<i>[Signature]</i>		КЛУБ /СТЕНЫ КИРПИЧНЫЕ/ НА 425 ПОСЕТИТЕЛЕЙ /ЗАЛ НА 300 МЕСТ/ ФУНДАМЕНТЫ СЕЧЕНИЯ 10-10÷16-16	СТАДИЯ ЛИСТ ЛИСТОВ Р 13 26
	ГАП СИНЯВСКИЙ	<i>[Signature]</i>			
	ГИП МИХАИЛЕНКО	<i>[Signature]</i>			
	РУК ТРАМ ЗАХАРЬЕВ	<i>[Signature]</i>			
ИНВ. №	РУК ТРИЩ АНТОНОВА	<i>[Signature]</i>		ЦНИИЭП ИМ. Б.С. МЕЗЕНЦЕВА	
	СТ. ИИМ. СКВОРЦОВА	<i>[Signature]</i>			

ТИПОВОЙ ПРОЕКТ 214-17-87 АЛЬБОМ I

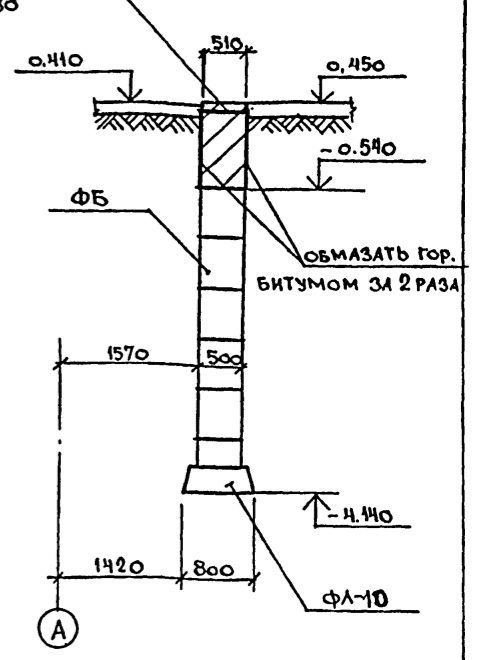
17-17



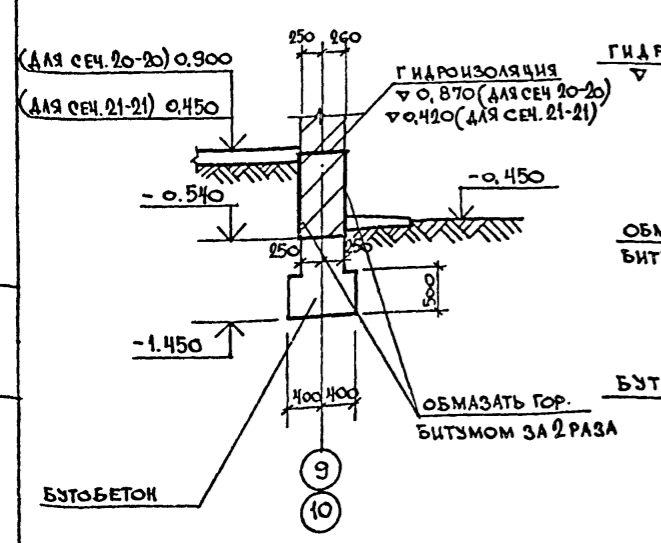
18-18



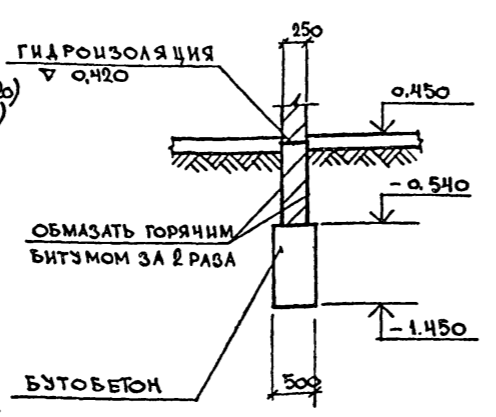
19-19



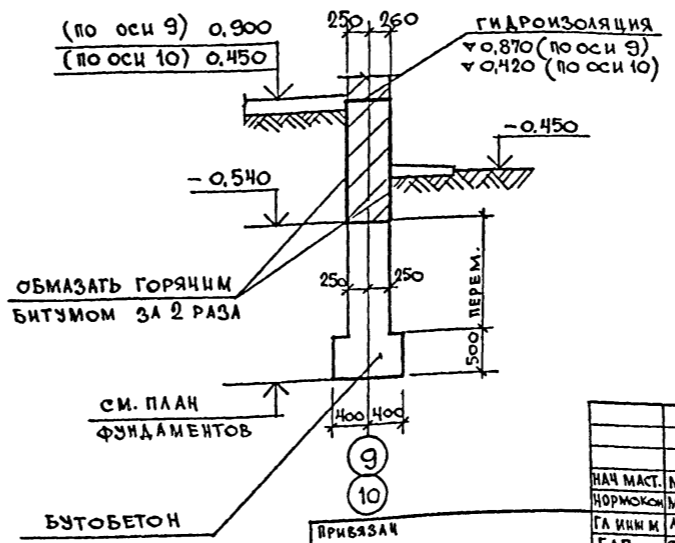
20-20 (21-21)



22-22



23-23



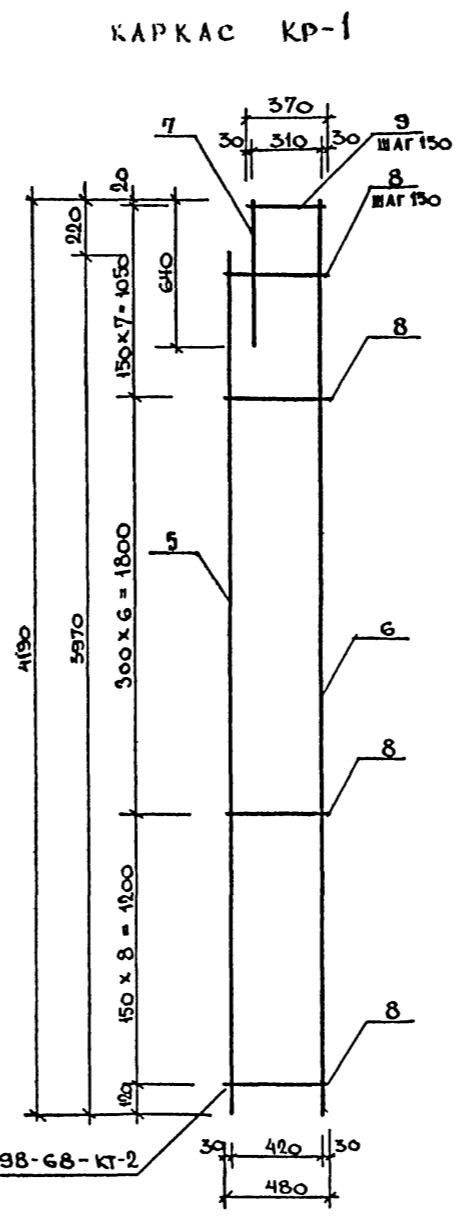
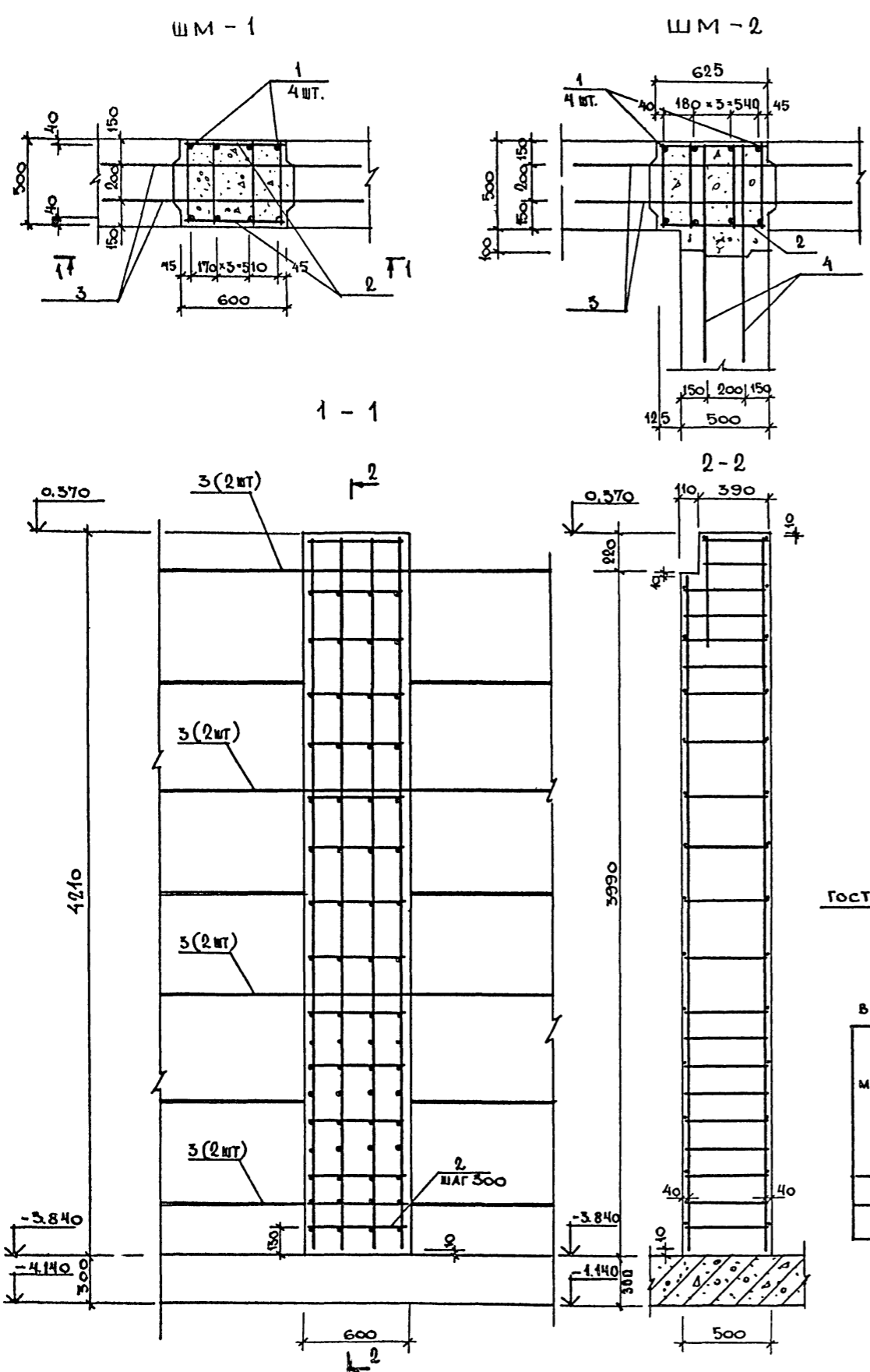
ПРИМЕЧАНИЯ:

1. ПЛАН ФУНДАМЕНТОВ СМ. ЛИСТ АСО-9
2. ОСНОВНЫЕ ПРИМЕЧАНИЯ ДАНЫ НА ЛИСТЕ АСО-8

ИВБ № ПОДЛ. ПОДПИСЬ И ДАТА ВЗАМ. ИВБ №

		264-12-249.85	АСО
НАЧ. МАСТ. МИХАЛЕВ	ПРОМОКСИ МИХАИЛЕНКО	ГА ИИИ И ЛЕОНТЬЕВ	ГАП СИНЯВСКИЙ
Г И П МИХАИЛЕНКО	РУК Т Р А Р ЗАХАРЬЕВ	РУК Т Р И Н И АНТОНОВА	СТ И Н И. ОКВОРОВА
КВАР/СТЕНЫ КИРПИЧНЫЕ/ НА 425 ПОСЕТИТЕЛЕК /ЗАЛ НА 300 МЕСТ/		СТАИЯ	ЛИСТ
ФУНДАМЕНТЫ		Р	14
Сечения 17-17 ÷ 23-23		ЛИСТОВ.	26
		ЦНИИЭП	
		ИМ. В.С. МЕЗЕНЦЕВА	

АЛБЮМ I
ТИПОВОЙ ПРОЕКТ 264-12-249.85



ГОСТ 14098-68-КТ-2

ВЕДОМОСТЬ РАСХОДА СТАЛИ НА ЭЛЕМЕНТ, КГ

МАРКА ЭЛЕМЕНТА	ИЗ ДЕЛИЯ АРМАТУРНЫЕ				
	АРМАТУРА КЛАССА				
	А III		А I		ВСЕГО
	ГОСТ 5781-82	ГОСТ 5781-82	ГОСТ 5781-82	ГОСТ 5781-82	
φ20	φ14	ИТОГО	φ8	ИТОГО	
ШМ-1	39.2	21.0	60.2	29.94	90.14
ШМ-2	39.2	21.0	60.2	33.76	93.96

СПЕЦИФИКАЦИЯ МОНОЛИТНЫХ УЧАСТКОВ СТЕН

ФОРМАТ	ЗОНА	НОМ.	ОБОЗНАЧЕНИЕ	НАИМЕНОВАНИЕ	КОЛ.	ПРИМЕЧАНИЕ
				ШПОНКА ШМ-1 (ИТ.3)		
				СБОРОЧНЫЕ ЕДИНИЦЫ		ОБЩ. МАССА, КГ
				КАРКАС ПЛОСКИЙ		
	1		КР-1		12	234.0
				ДЕТАЛИ		
	2		φ 8 А I ГОСТ 5781-82			
			ℓ=580		84	19.24
	3		φ 8 А I ГОСТ 5781-82			
			ℓ=1800		24	17.06
				МАТЕРИАЛЫ НА ШМ-1		
				БЕТОН М200	М ³	38
				ШПОНКА ШМ-2 (ИТ.2)		
				СБОРОЧНЫЕ ЕДИНИЦЫ		
				КАРКАС ПЛОСКИЙ		
	1		КР-1		8	156.0
				ДЕТАЛИ		
	2		φ 8 А I ГОСТ 5781-82			
			ℓ=580		56	12.88
	3		φ 8 А I ГОСТ 5781-82			
			ℓ=1800		16	11.58
	4		φ 8 А I ГОСТ 5781-82			
			ℓ=1200		16	7.58
				МАТЕРИАЛЫ НА ШМ-2		
				БЕТОН М200	М ³	3.16

СПЕЦИФИКАЦИЯ КАРКАСА

ФОРМАТ	ЗОНА	НОМ.	ОБОЗНАЧЕНИЕ	НАИМЕНОВАНИЕ	КОЛ.	ПРИМЕЧАНИЕ
				КАРКАС КР-1		
				ДЕТАЛИ		ОБЩ. МАССА, КГ
		5	ГОСТ 5781-82	φ 20 А III ℓ=3970	1	9.79
		6	ГОСТ 5781-82	φ 14 А III ℓ=4190	1	5.06
		7	ГОСТ 5781-82	φ 14 А III ℓ=640	1	0.190
		8	ГОСТ 5781-82	φ 8 А I ℓ=480	22	4.17
		9	ГОСТ 5781-82	φ 8 А I ℓ=570	2	0.29
				ИТОГО:		19.5

264-12-249.85 АСО

НАЧ. МАСТ. МИХАЛЕВ
НОРМОКОН. МИХАИЛЕНКО
П.И.И.М. ЛЕОНТЬЕВ
Г.А.П. СИНЯВСКИЙ
Г.И.П. МИХАИЛЕНКО
Р.З.К.Т.Р.А.Р. ЗАХАРЬЕВ
Р.З.К.Т.Р.И.П. АЦТОНОВА
И.К.В.И.З. ГРОЗДОВА

КАЗЬ /СТЕНЫ КИРПИЧНЫЕ/
НА 425 ПОСЕТИТЕЛЕЙ/
/ЗАЛ НА 300 МЕСТ/

СТАИЯ ЛИСТ ЛИСТОВ
Р 15 26

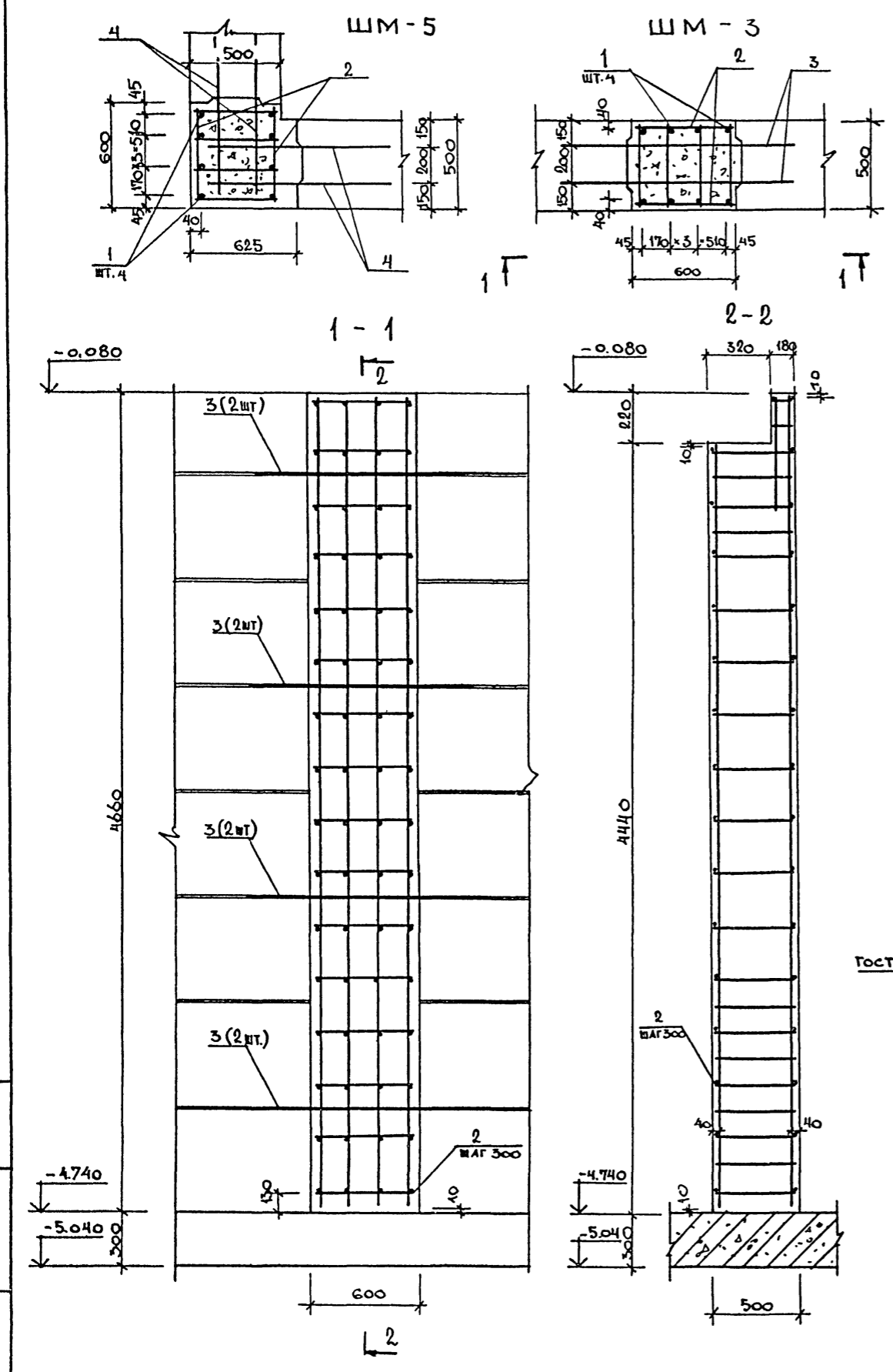
МОНОЛИТНЫЕ ШПОНКИ
ШМ-1; ШМ-2

ЦНИИЭП
ИМ БС МЕЗЕНЦЕВА

АЛБОМ I

ТИПОВОЙ ПРОЕКТ 264-12-249.85

ИВ. № ПОДА ПОЯСНЬ И ДАТА ВЗАМ. ИВ. №



ГОСТ 14098-68-КТ-2

ВЕДОМОСТЬ РАСХОДА СТАЛИ НА ЭЛЕМЕНТ, КГ

	ИЗДЕЛИЯ АРМАТУРНЫЕ					ВСЕГО
	АРМАТУРА КЛАССА					
	A III		A I			
	ГОСТ 5781-82	ГОСТ 5781-82	ГОСТ 5781-82	ГОСТ 5781-82		
	φ20	φ14	Итого	φ8	Итого	
ШМ-3	43,6	25,52	69,12	30,98		100,1
ШМ-5	43,6	25,52	69,12	32,87		101,99

СПЕЦИФИКАЦИЯ МОНОЛИТНЫХ УЧАСТКОВ

ФОРМАТ	ЗОНА	ПОС.	ОБОЗНАЧЕНИЕ	НАИМЕНОВАНИЕ	КОЛ	ПРИМЕЧАНИЕ
				ШПОНКА ШМ-3 (шт.2)		ОБЩАЯ МАССА, КГ.
				СБОРОЧНЫЕ ЕДИНИЦЫ		
				КАРКАС ПЛОСКИЙ		
		1		КР-2	8	174.16
				ДЕТАЛИ		
		2		φ8 A I L=580 ГОСТ 5781-82	64	14.66
		3		φ8 A I L=1800 ГОСТ 5781-82	16	11.4
				МАТЕРИАЛЫ НА ШМ-3		
				БЕТОН М200	М ³ 2.8	
				ШПОНКА ШМ-5 (шт.2)		
				СБОРОЧНЫЕ ЕДИНИЦЫ		
				КАРКАС ПЛОСКИЙ		
				КР-2	8	174.16
				ДЕТАЛИ		
		2		φ8 A I L=580 ГОСТ 5781-82	64	14.66
		4		φ8 A I L=1200 ГОСТ 5781-82	32	15.16
				МАТЕРИАЛЫ НА ШМ-5		
				БЕТОН М200	М ³ 3.5	

СПЕЦИФИКАЦИЯ КАРКАСА

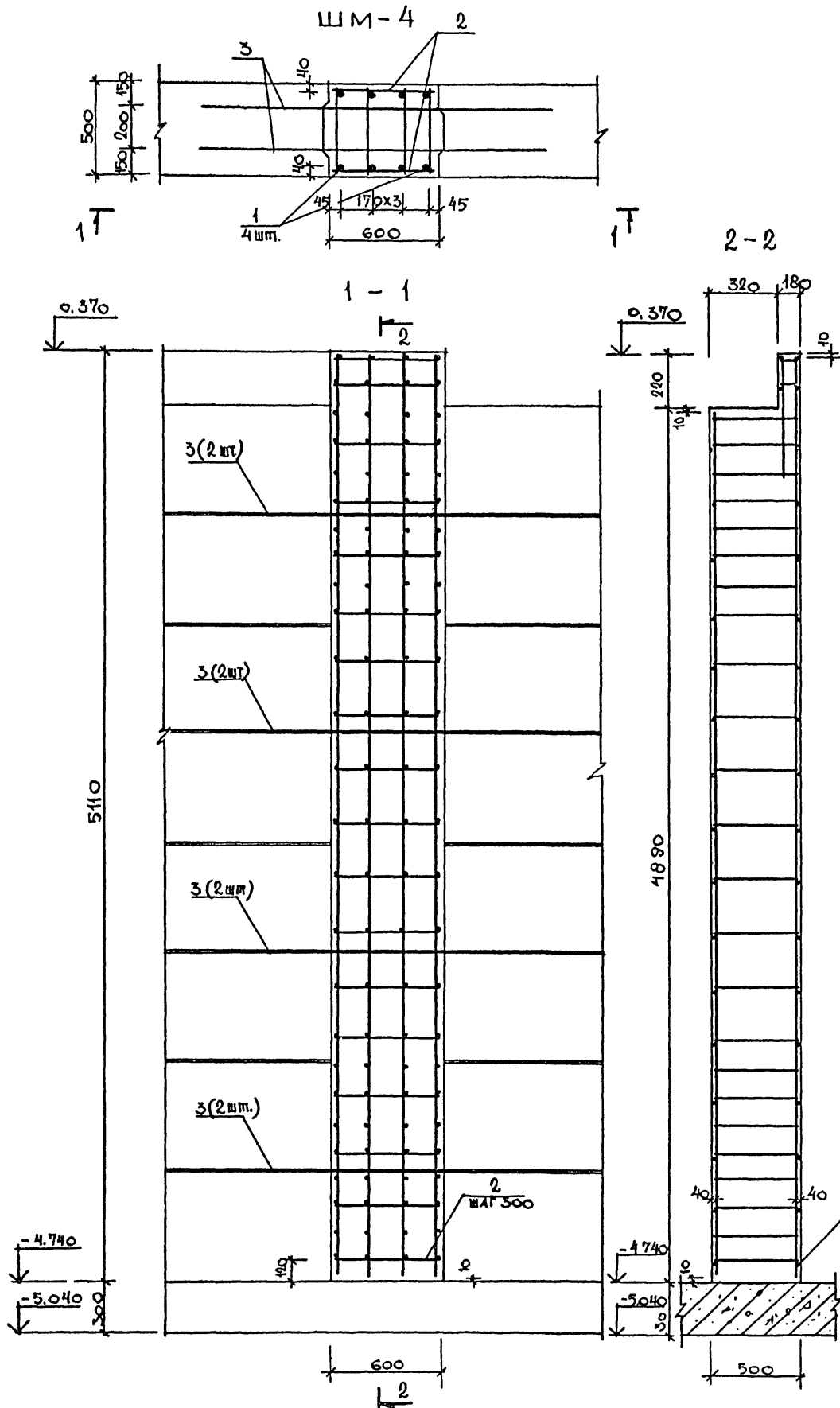
ФОРМАТ	ЗОНА	ПОС.	ОБОЗНАЧЕНИЕ	НАИМЕНОВАНИЕ	КОЛ	ПРИМЕЧАНИЕ
				КАРКАС КР-2 (шт.1)		ОБЩАЯ МАССА, КГ
				ДЕТАЛИ		
		5	ГОСТ 5781-82	φ 20 A III L=4420	1	10.90
		6	ГОСТ 5781-82	φ 14 A III L=4640	1	5.61
		7	ГОСТ 5781-82	φ 14 A III L=640	1	0.77
		8	ГОСТ 5781-82	φ 8 A I L=160	2	0.13
		9	ГОСТ 5781-82	φ 8 A I L=480	23	4.36
				ИТОГО:		21.77

				264-12-249.85		АСО	
ИВ. МАСТР	МИХАЛЕВ						
И.КОНТР	МИХАЙЛЕНКО						
Г.А. ИНИ И	ЛЕОНТЬЕВ						
Г.А.П	СИЖАВСКИЙ						
Г.И.П	МИХАЙЛЕНКО						
Р.У.Г.Р.А.Р.	ЗАХАРЬЕВ						
Р.У.Г.Р.И.И.	АНТОНОВА						
С.Т.И.И.И.	ГРОЗДОВА						
				КАЗБ/СТЕНЫ КИРПИЧНЫЕ/		СТАДИЯ	
				НА 425 ПОСЕТИТЕЛЕЙ/		ЛИСТ	
				/ЗАА НА 300 МЕСТ/		ЛИСТОВ	
				МОНОЛИТНЫЕ ШПОНКИ		ЦНИИЭП	
				ШМ-3, ШМ-5		ИИ БС. МЕЗЕНЦЕВА	

АЛБОМ I

ШИПОВОЙ ПРОЕКТ 264-12-249.85

ИМБ № ПОДПИСЬ ИЛИ ВЗЛМ. ИМБ ОР



КАРКАС Кр3

СПЕЦИФИКАЦИЯ МОНОЛИТНЫХ УЧАСТКОВ

ФОРМАТ	ЗОНА	КОЛ.	ОБОЗНАЧЕНИЕ	НАИМЕНОВАНИЕ	КОЛ.	ПРИМЕЧАНИЕ
				ШПОНКА ШМ-4 (1шт)		ОБЩ. МАССА, КГ
				СБОРОЧНЫЕ ЕДИНИЦЫ		
				КАРКАС ПЛОСКИЙ		
	1		Кр-3	ДЕТАЛИ	4	95,2
	2		Ø8 АІ ГОСТ 5781-82			
			ℓ=580		36	8,25
	3		Ø8 АІ ГОСТ 5781-82			
			ℓ=1800		8	5,69
				МАТЕРИАЛЫ НА ШМ-4		
				БЕТОН М200 М ³	1,5	

СПЕЦИФИКАЦИЯ КАРКАСА

ФОРМАТ	ЗОНА	КОЛ.	ОБОЗНАЧЕНИЕ	НАИМЕНОВАНИЕ	КОЛ.	ПРИМЕЧАНИЕ
				КАРКАС- Кр-3		ОБЩ. МАССА, КГ
				ДЕТАЛИ		
	4		ГОСТ 5781-82	Ø20 АІІІ ℓ= 4870	1	12,01
	5		ГОСТ 5781-82	Ø14 АІІІ ℓ= 640	1	0,77
	6		ГОСТ 5781-82	Ø14 АІІІ ℓ= 5090	1	6,15
	7		ГОСТ 5781-82	Ø8 АІ ℓ=160	2	0,13
	8		ГОСТ 5781-82	Ø8 АІ ℓ= 480	25	4,74
				ИТОГО:		23,80

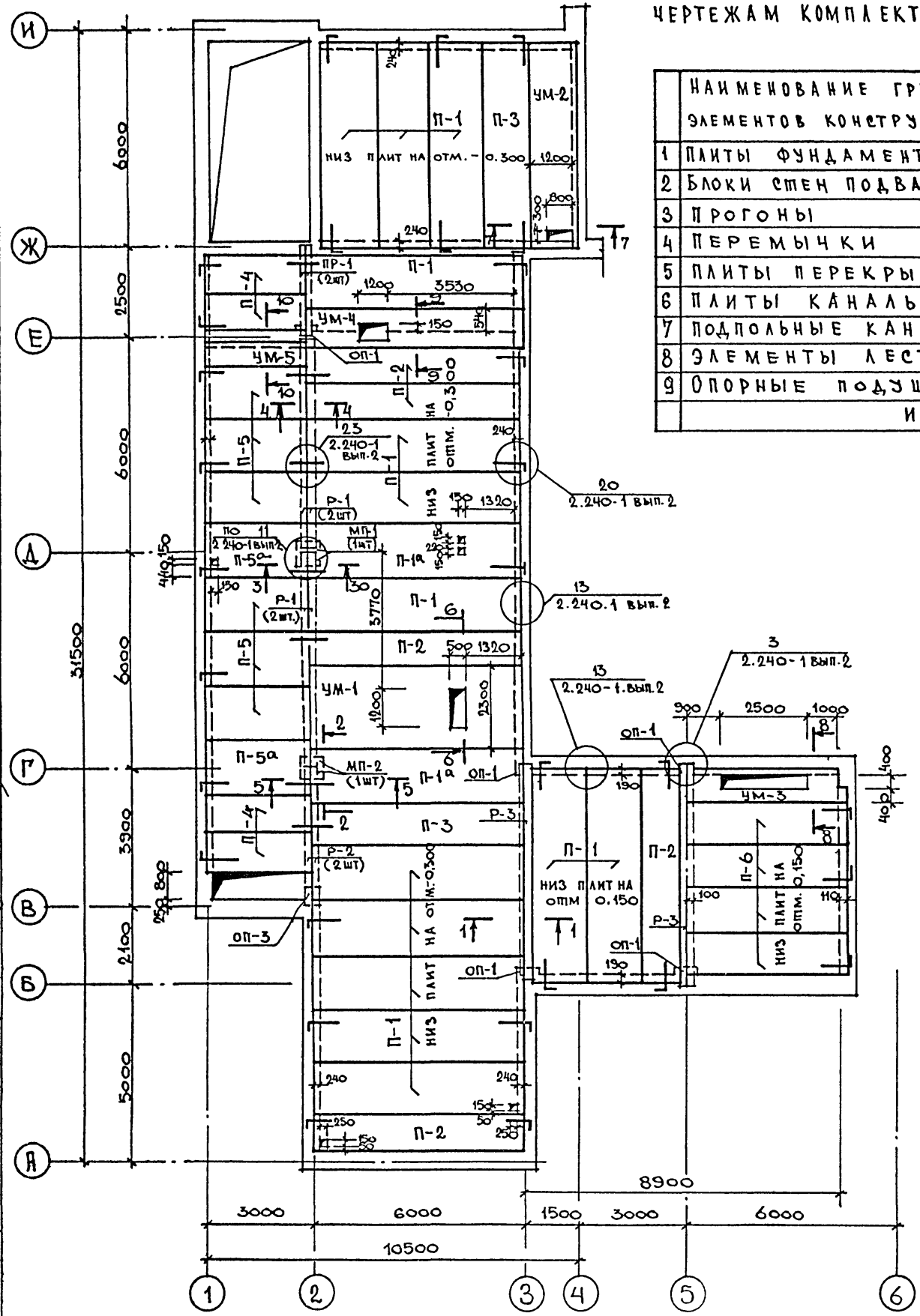
ВЕДОМОСТЬ РАСХОДА СТАЛИ НА ЭЛЕМЕНТ, КГ

МАРКА ЭЛЕМЕНТА	ИЗДЕЛИЯ АРМАТУРНЫЕ				
	АРМАТУРА КЛАССА				
	АІІІ		АІ		ВСЕГО
	ГОСТ 5781-82	ГОСТ 5781-82	ГОСТ 5781-82	ГОСТ 5781-82	
Ø20	Ø14	ИТОГО	Ø8	ИТОГО	
ШМ-4	48,04	27,68	75,72	33,42	109,14

264-12-249.85				АСО	
НАЧ МАСТ	МИХААЛЕВ				
И КОНТР	МИХАЙЛЕНКО				
ГЛАВНИИ	ЛЕОНТЬЕВ				
ГЛАВ	СИНЯВСКИЙ				
ГИП	МИХАЙЛЕНКО				
РЭК ГРАД	ЗАХАРЬЕВ				
РЭК ГРИМ	АКШОНОВА				
ОП ИНЖ	ГРОЗДОВА				
ПРИВЯЗАН	КАБЕ/СТЕНЫ КИРПИЧНЫЕ/ НА 425 ПОСЕТИТЕЛЕЙ / ЗАЛ НА 300 МЕСТ /		СТАДИЯ	ЛИСИ	ЛИСПОЛ
			Р 17	26	
	Монолитная ШПОНКА ШМ-4		ЦНИИЭП ИМ БС МЕЗЕНЦЕВА		

ШИПОВОЙ ПРОЕКТ 264-12-249.85 АЛЬБОМ I

ВЕДОМОСТЬ ОБЪЕМОВ СБОРНЫХ БЕТОННЫХ И ЖЕЛЕЗОБЕТОННЫХ КОНСТРУКЦИЙ ПО РАБОЧИМ ЧЕРТЕЖАМ КОМПЛЕКТА МАРКИ АСО-, АС-



НАИМЕНОВАНИЕ ГРУППЫ ЭЛЕМЕНТОВ КОНСТРУКЦИЙ	КОД	КОЛ. М ³	ПРИМЕЧАНИЕ
1 ПЛИТЫ ФУНДАМЕНТОВ	581320	66,5	
2 БЛОКИ СТЕН ПОДВАЛА	583500	311,6	
3 ПРОГОНЫ	582500	15,9	
4 ПЕРЕМЫЧКИ	582820	18,9	
5 ПЛИТЫ ПЕРЕКРЫТИЙ	584200	186,0	
6 ПЛИТЫ КАНАЛЬНЫЕ	584220	3,3	
7 ПОДПОЛЬНЫЕ КАНАЛЫ	585800	5,7	
8 ЭЛЕМЕНТЫ ЛЕСТНИЦ	589120	14,1	
9 ОПОРНЫЕ ПОДУШКИ	589421	0,6	
ИТОГО:		622,6	

МАРКА, ПОЗ	ОБОЗНАЧЕНИЕ	НАИМЕНОВАНИЕ	КОЛ.	МАССА, КГ.	ПРИМЕЧАНИЕ
		ПАНЕЛИ	ПЕРЕКРЫТИЙ		
П-1	1.141-1 вып.63	ПК60.15-8 АтУТ	14	2800	
П-2	по же	ПК60.10-8 АтУТ	5	1725	
П-3	по же	ПК60.12-8 АтУТ	2	2100	
П-4	1.141-1 вып.60	ПК30.10-8Т	4	882	
П-5	по же	ПК30.15-8Т	6	1425	
П-6	1.141-1 вып.15	ПК8-45.12	4	1590	
П-1а	1.141-1 вып.63	ПК60.15-8 АтУТ	2	2850	
П-5а	1.141-1 вып.60	ПК30.15-8та	2	1470	
		ПЕРЕМЫЧКИ			
ПР-1	1.138-10 вып.1	1ПР38-24.25.22У	2	325	
		ПРОГОНЫ			
Р-1	1.225-2 вып.11	ПРГ60.2.5-4 АтУТ	4	1500	
Р-2	по же	ПРГ36.1.4-4Т	2	430	
Р-3	1.225.1-3	ПР60.4.4-5	2	2050	
		ОПОРНЫЕ ПЛИТЫ			
оп-1	1.225-2 вып.11	оп5.2-Т	5	45	
оп-3	по же	оп4.4-Т	1	50	
мп-1	АСО-19; АСО-20	МП-1	1	—	
мп-2	АСО-19; АСО-20	МП-2	1	—	
		МОНТАЖНЫЕ ЭЛЕМЕНТЫ			
		2.240-1 вып.2	ММ-6	2	2,76
1	по же	ММ-9	30	0,54	
2	по же	ММ-11	14	0,35	
	по же	ММ-2	5	2,73	
	по же	ММ-8	2	295	

ВЕДОМОСТЬ ДЕТАЛЕЙ

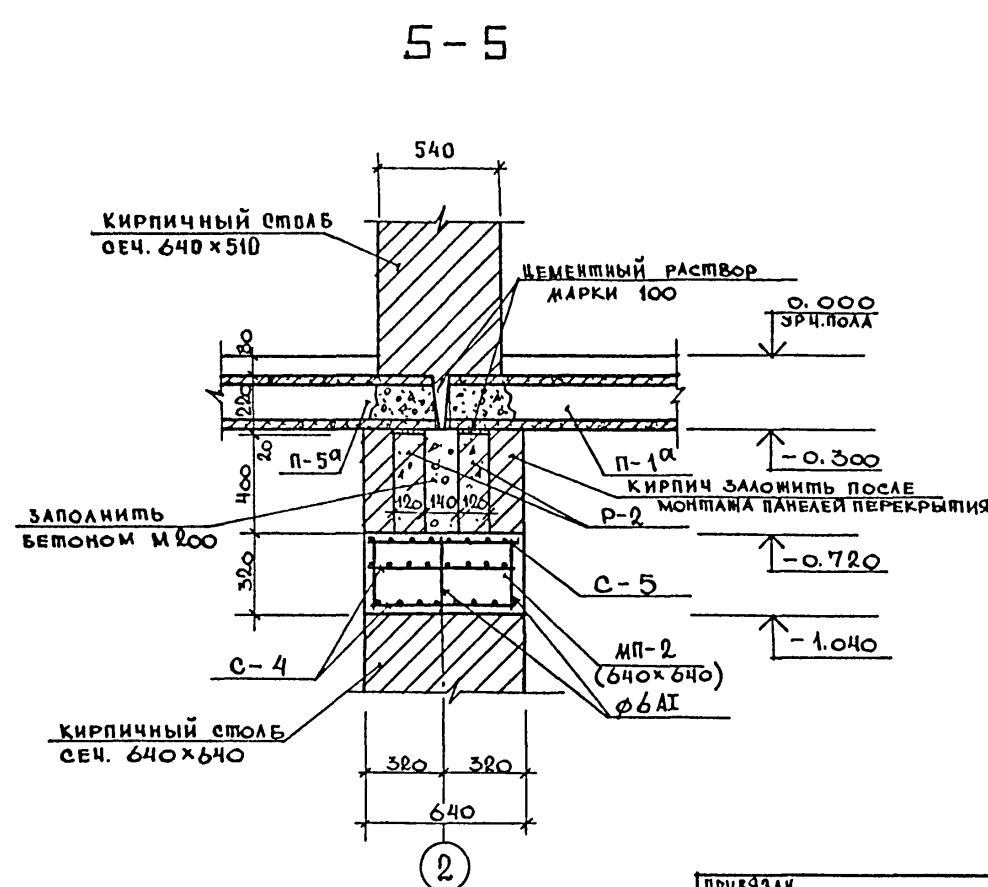
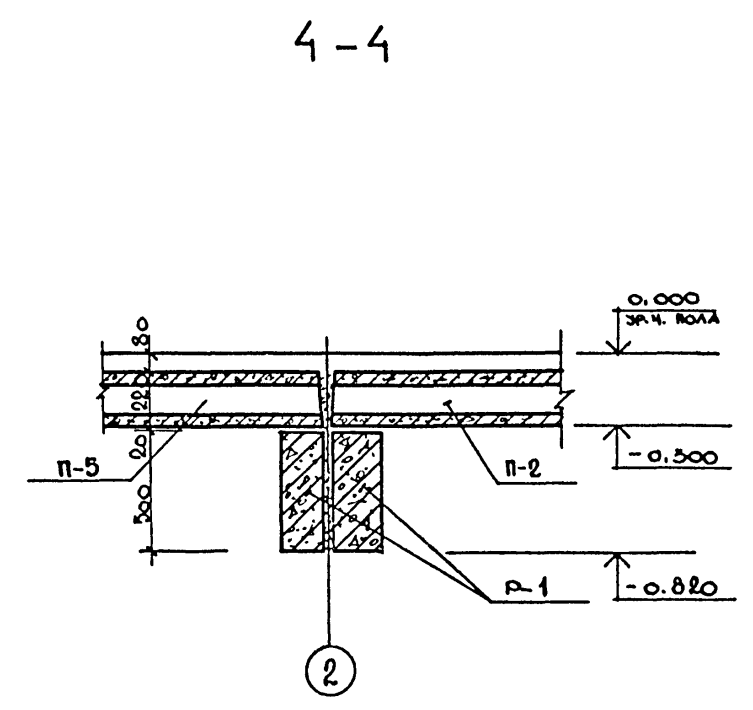
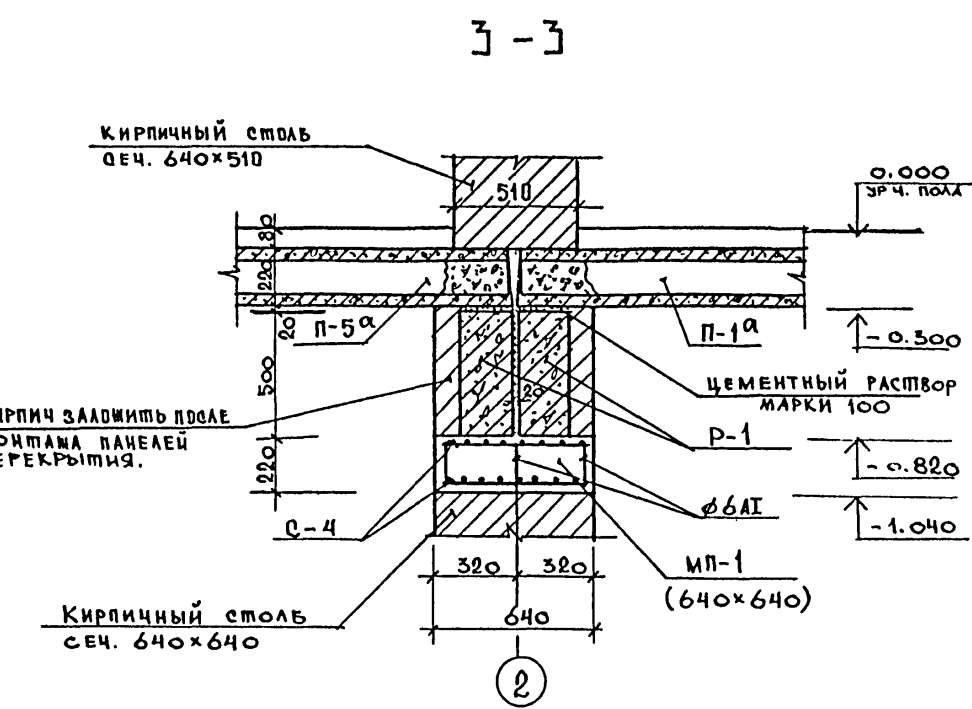
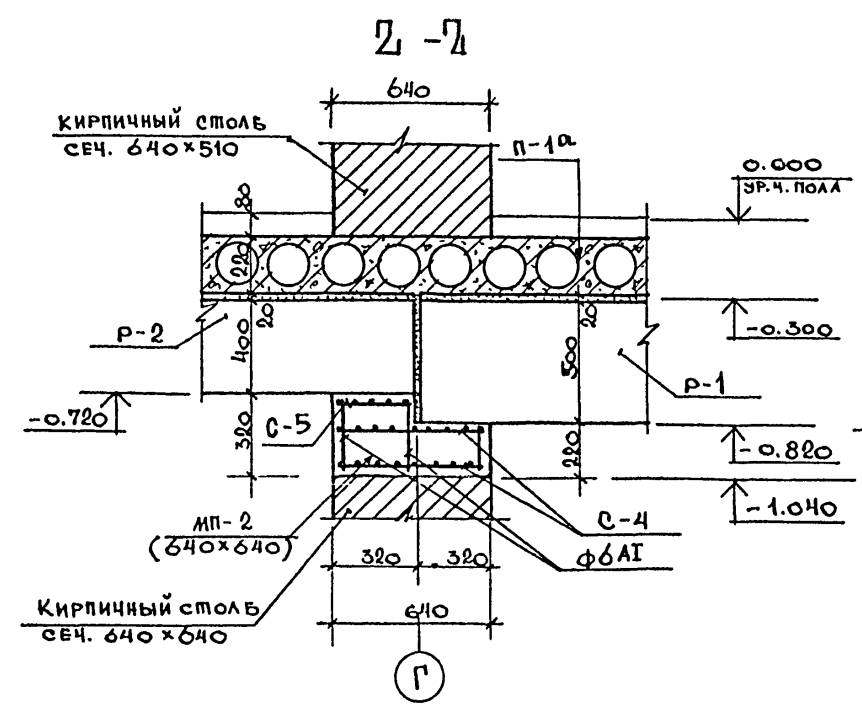
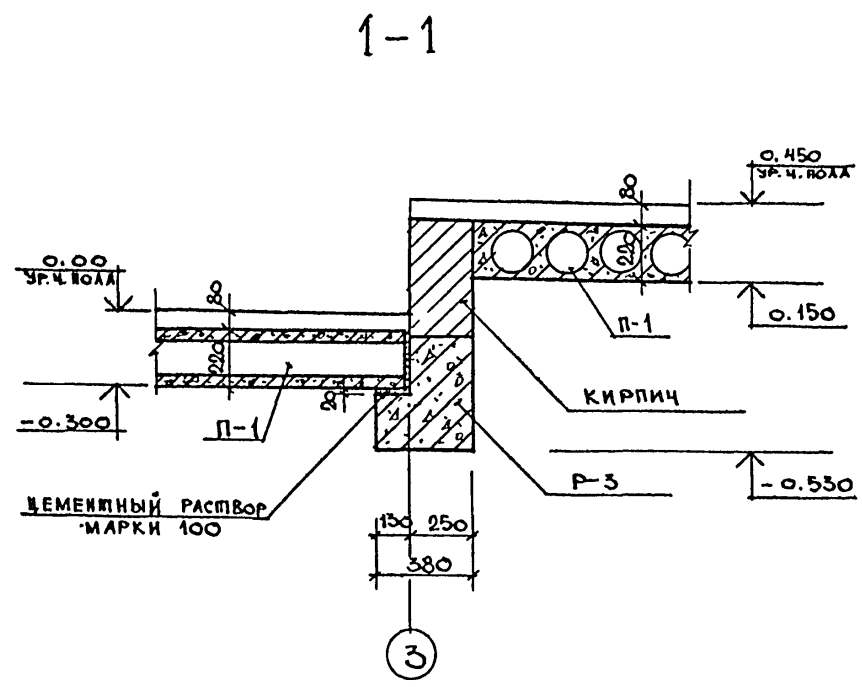
ПОЗ.	ЭСКИЗ
1	
2	

ПРИМЕЧАНИЯ:
1. Сечения см. листы АСО-19.

СОГЛАСОВАНО
ОТДЕЛ №5
ОТДЕЛ №4
ОТДЕЛ №3
ОТДЕЛ №2
ОТДЕЛ №1

264-12-249.85		АСО	
НАЧ МАСТ	МИХАИЛЕНКО	КЛУБ / СТЕНЫ КИРПИЧНЫЕ / НА 425 ПОСЕТИТЕЛЕЙ / ЗАЛ НА 300 МЕСТ /	СТАДИОН
НОРМОК	МИХАИЛЕНКО		ЛИСТ
ГЛАВН	ЛЕОНТЬЕВ		18
ГЛАВ	СИДЯВКИН		26
ГИП	МИХАИЛЕНКО	ПЛАН ПЕРЕКРЫТИЯ НАД ПОДВАЛОМ.	
РУК ТРАК	ЗАХАРЬЕВ	ЦНИИЭП	
РУК ГР	КОЧЕРОВА	ИМ В.С. МЕЗЕНЦЕВА	

ШИПОВОЙ ПРОЕКТ 224-12-249.85 АЛЬБОМ I

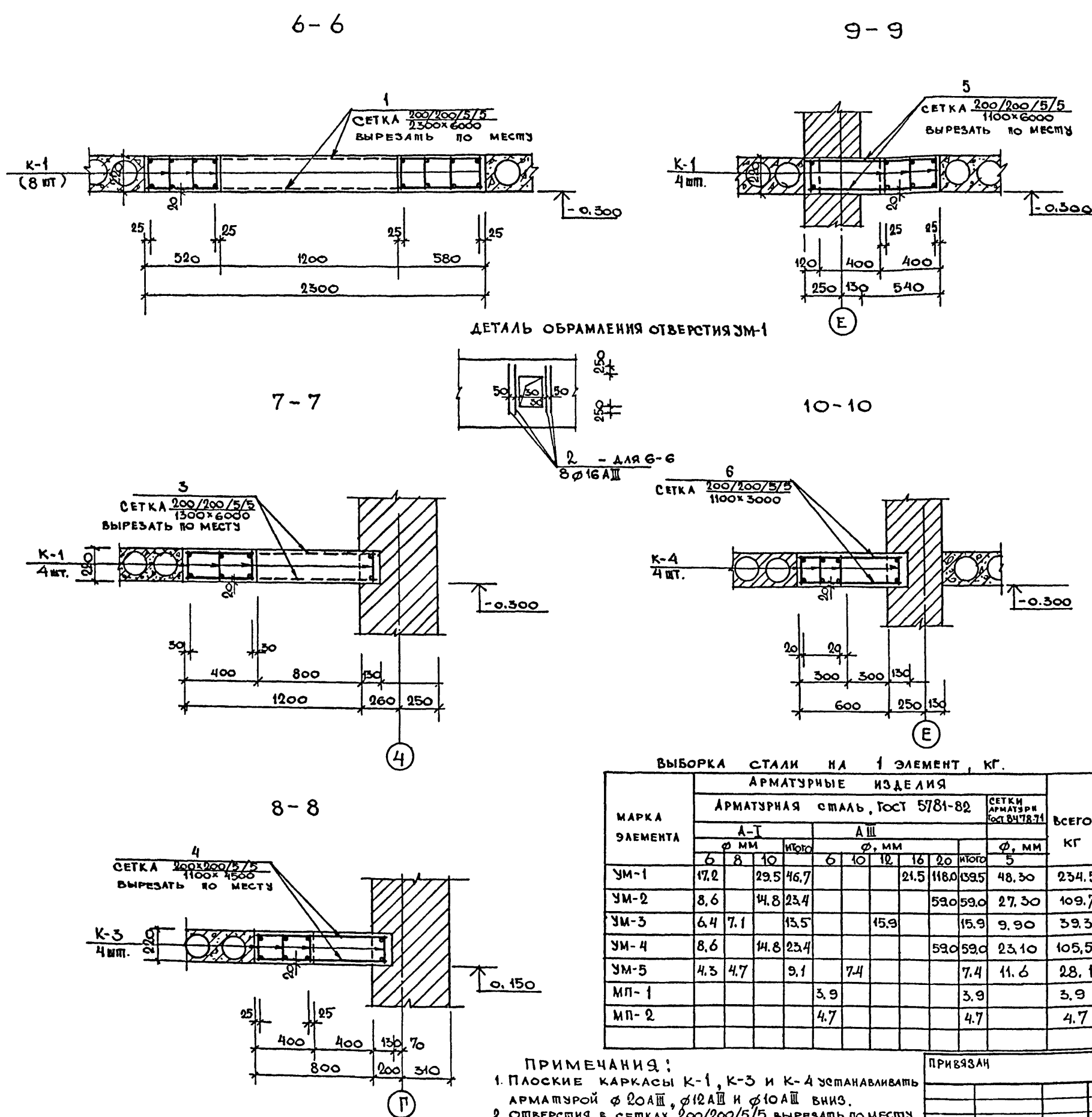


ИВБ № ПОДА ПОДПИСЬ И ДАТА ВЗАМ. КИРПЕН

264-12-249.85		АСО			
НАЧ. МАСТ	МИХАИЛОВ	КЛУБ/СТЕНЫ КИРПИЧНЫЕ/ НА 425 ПОСЕТИТЕЛЕЙ /ЗАЛ НА 300 МЕСТ/	СТАДИЯ	ЛИСТ	ЛИСТОВ
НОРМОКОН.	МИХАИЛЕНКО		Р	19	26
ТА. НИЖ. М.	ЛЕОНТЬЕВ		СЕЧЕНИЯ 1-1 ÷ 5-5.		
ГАП	СИНЯВСКИЙ		ЦНИИЭП		
РУК. ТРАК.	ЗАХАРЬЕВ		ИМ. Б.С. МЕЗЕНЦЕРА		
РУК. ТРИТ.	КОЧЕРОВА				
ИВБ №	СТ. ИНИ	ЛЕБЕДЕВА			

Шпилькой проект 264-12-249.85 Альбом I

СПЕЦИФИКАЦИЯ МОНОЛИТНЫХ ЖЕЛЕЗОБЕТОННЫХ УЧАСТКОВ



ВЫБОРКА СТАЛИ НА 1 ЭЛЕМЕНТ, КГ.

МАРКА ЭЛЕМЕНТА	АРМАТУРНЫЕ ИЗДЕЛИЯ										ВСЕГО КГ		
	АРМАТУРНАЯ СТАЛЬ, ГОСТ 5781-82												
	А-I					А-III							
φ, мм	6	8	10	итого	φ, мм	6	10	12	16	20	итого	φ, мм	
УМ-1	17.2		29.5	46.7					21.5	118.0	139.5	48.30	234.5
УМ-2	8.6		14.8	23.4					59.0	59.0	118.0	27.30	109.7
УМ-3	6.4	7.1		13.5			15.9				15.9	9.90	39.3
УМ-4	8.6		14.8	23.4					59.0	59.0	118.0	23.10	105.5
УМ-5	4.3	4.7		9.1		7.4					7.4	11.6	28.1
МП-1											3.9		3.9
МП-2											4.7		4.7

ПРИМЕЧАНИЯ:
 1. Плоские каркасы К-1, К-3 и К-4 устанавливать арматурой φ 20AIII, φ 12AIII и φ 10AIII вниз.
 2. Отверстия в сетках 200/200/5/5 вырезать по месту.
 3. Арматурные изделия см. лист АСО-21

ФОРМАТ	КОЛ-ВО	ОБОЗНАЧЕНИЕ	НАИМЕНОВАНИЕ	КОЛ	ПРИМЕЧАНИЕ
1	8	УМ-1, шт. 1	СБОРОЧНЫЕ ЕДИНИЦЫ	8	ОБЪЕМ МАССА, КГ
		КАРКАС ПЛОСКИЙ К-1	СЕТКИ АРМАТУРНЫЕ		
	2	200/200/5/5 ГОСТ 8478-81	φ 16AIII, L=1700, ГОСТ 5781-82	2	48.30
	8	Итого:		8	21.45
		Итого:			234.47
		МАТЕРИАЛ НА УМ-1			
		БЕТОН М 200, м³	УМ-2, шт. 1	2.98	
		СБОРОЧНЫЕ ЕДИНИЦЫ			
		КАРКАС ПЛОСКИЙ К-1	СЕТКИ АРМАТУРНЫЕ	4	82.36
		200/200/5/5 ГОСТ 8478-81	φ 16AIII, L=1700, ГОСТ 5781-82		
	2	Итого:		2	27.28
		Итого:			109.64
		МАТЕРИАЛ НА УМ-2			
		БЕТОН М 200, м³	УМ-3, шт. 1	1.69	
		СБОРОЧНЫЕ ЕДИНИЦЫ			
		КАРКАС ПЛОСКИЙ К-3	СЕТКИ АРМАТУРНЫЕ	4	29.52
		200/200/5/5 ГОСТ 8478-81	φ 16AIII, L=1700, ГОСТ 5781-82		
	2	Итого:		2	9.90
		Итого:			39.42
		МАТЕРИАЛ НА УМ-3			
		БЕТОН М 200, м³	УМ-4, шт. 1	0.68	
		СБОРОЧНЫЕ ЕДИНИЦЫ			
		КАРКАС ПЛОСКИЙ К-1	СЕТКИ АРМАТУРНЫЕ	4	82.36
		200/200/5/5 ГОСТ 8478-81	φ 16AIII, L=1700, ГОСТ 5781-82		
	2	Итого:		2	23.10
		Итого:			105.46
		МАТЕРИАЛ НА УМ-4			
		БЕТОН М 200, м³	УМ-5, шт. 1	0.80	
		СБОРОЧНЫЕ ЕДИНИЦЫ			
		КАРКАС ПЛОСКИЙ К-4	СЕТКИ АРМАТУРНЫЕ	4	16.36
		200/200/5/5 ГОСТ 8478-81	φ 16AIII, L=1700, ГОСТ 5781-82		
	2	Итого:		2	11.56
		Итого:			27.92
		МАТЕРИАЛ НА УМ-5			
		БЕТОН М 200, м³	МП-1, шт. 1	0.47	
		СБОРОЧНЫЕ ЕДИНИЦЫ			
		СЕТКИ АРМАТУРНЫЕ С-4	МАТЕРИАЛ НА МП-1	2	3.86
		БЕТОН М 200, м³	МП-2, шт. 1	0.09	
		СБОРОЧНЫЕ ЕДИНИЦЫ			
		СЕТКИ АРМАТУРНЫЕ С-5	Итого:	1	0.88
		С-4	Итого:	2	3.86
		Итого:			4.74
		МАТЕРИАЛ НА МП-2			
		БЕТОН М 200, м³			0.11

Име. №, дата подписи и дата сдачи кив.ч.

264-12-249.85 АСО

НАЧ. МАСТ	МИХАЛЕВ				
И. КОМП.	МИХАЙЛЕНКО				
ГЛАВ. ИНЖ.	ЛЕОНТЬЕВ				
ГЛАВ. ИНЖ.	СИНЯВСКИЙ				
ГЛАВ. ИНЖ.	МИХАЙЛЕНКО				
РУК. ГРАФ.	ЗАХАРЬЕВ				
СТ. ИНЖ.	ЛЕБЕДЕВА				

КЛУБ/СТЕНЫ КИРПИЧНЫЕ / НА 425 ПОСЕТИТЕЛЕЙ / ЗАЛ НА 300 МЕСТ /

СТАДИОН ЛИСТ ЛИСТОВ

Р 20 26

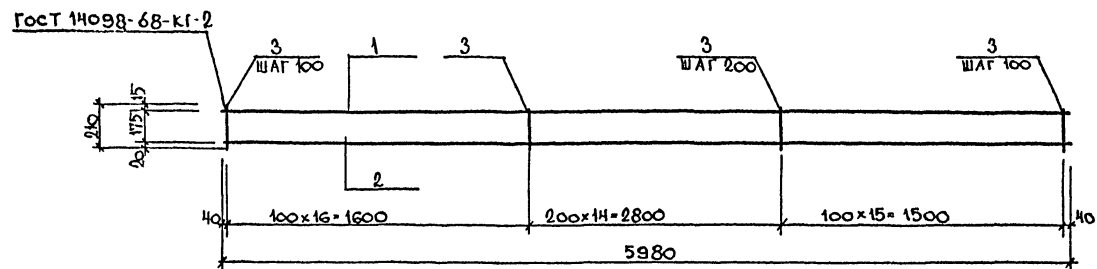
СЕЧЕНИЯ ПО МОНОЛИТНЫМ УЧАСТКАМ 6-6 ÷ 10-10

ЦНИИЭП им. Б.С. Мезенцева

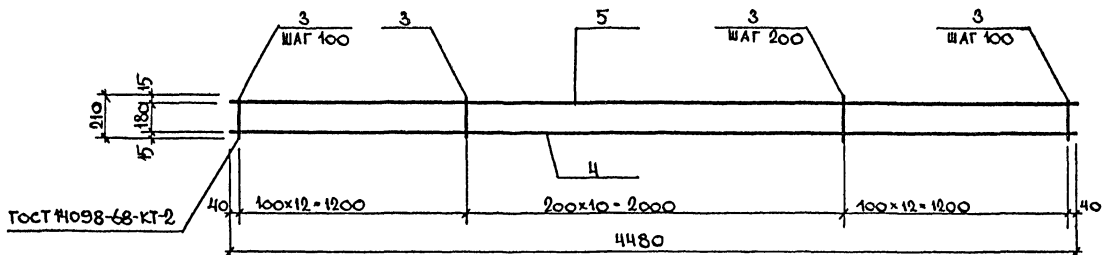
Ф Л 2.

ТИПОВОЙ ПРОЕКТ 264-12-249.85 АЛЬБОМ I

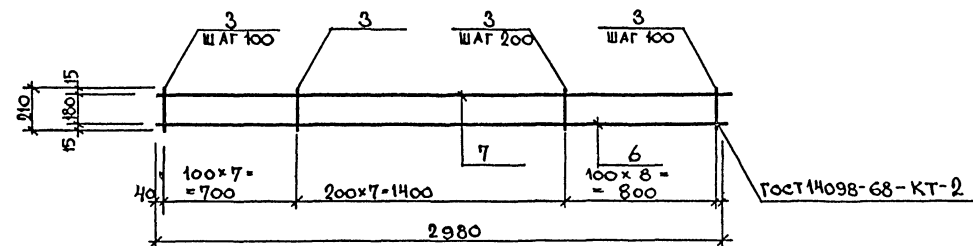
К-1



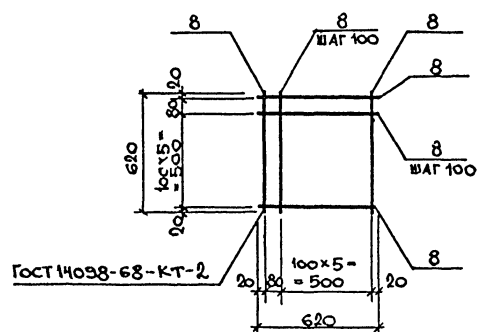
К-3



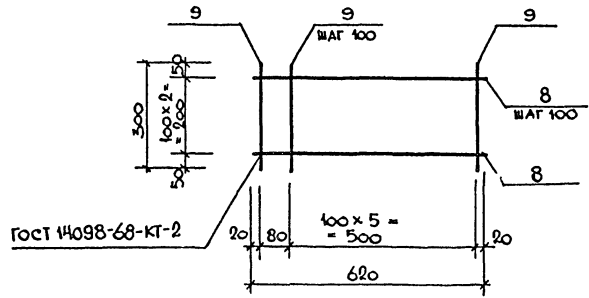
К-4



С-4



С-5



СПЕЦИФИКАЦИЯ СТАЛИ НА ЭЛЕМЕНТ

ФОРМАТ	КОЛ	КОЛ	ОБОЗНАЧЕНИЕ	НАИМЕНОВАНИЕ	КОЛ	ПРИМЕЧ
						ОБЩАЯ МАССА, КГ
	1		К-1	φ10AI ГОСТ 5781-82 L-5980	1	3,69
	2			φ20AIII ГОСТ 5781-82 L-5980	1	14,75
	3			φ6AI ГОСТ 5781-82 L-210	46	2,15
				Итого:		20,59
	3		К-3	φ6AI ГОСТ 5781-82 L-210	35	1,63
	4			φ12AIII ГОСТ 5781-82 L-4480	1	3,98
	5			φ8AI ГОСТ 5781-82 L-4480	1	1,77
				Итого:		7,38
	3		К-4	φ6AI ГОСТ 5781-82 L-210	23	1,07
	6			φ10AIII ГОСТ 5781-82 L-2980	1	1,84
	7			φ8AI ГОСТ 5781-82 L-2980	1	1,18
				Итого:		4,09
	8		С-4	φ6AIII ГОСТ 5781-82 L-620	14	1,93
				Итого:		1,93
	8		С-5	φ6AIII ГОСТ 5781-82 L-620	3	0,41
				φ6AIII ГОСТ 5781-82 L-300	7	0,47
				Итого:		0,88

ПРИМЕЧАНИЯ :

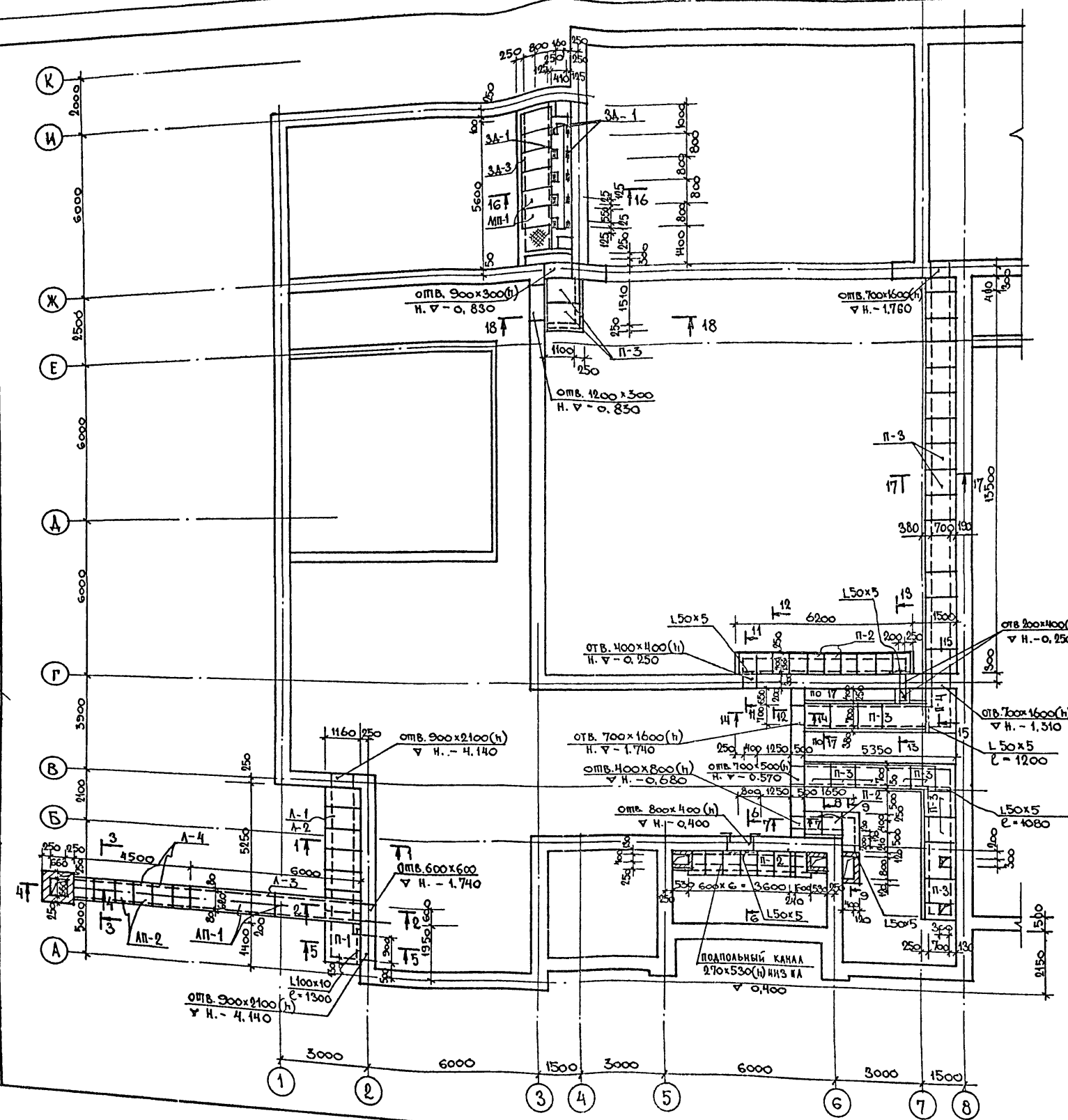
- КАРКАСЫ И СЕТКИ ВАРИТЬ КОНТАКТНОЙ ТОЧЕЧНОЙ СВАРКОЙ.

ИЗДАНИЕ И ВАЛ. ПОДЛИСЫ И ДАТА ВЗНАК ИМЕНА

264-12-249.85		АСО	
НАЧ МАСТ. МИХАЛЕВ			
И КОНТР. МИХАИЛЕНКО			
ГЛАВН М. ЛЕОНТЬЕВ		КЛУБ / СТЕНЫ КИРПИЧНЫЕ /	СТАДИЯ
ТИП СИНЯВСКИЙ		НА 425 ПОСЕТИТЕЛЕЙ /	Лист
М. МИХАИЛЕНКО		ЗАЛ НА 300 МЕСТ /	Листов
Р. ЗАХАРЬЕВ			Р 21 26
Р. АДОНОВА		АРМАТУРНЫЕ ИЗДЕЛИЯ	
В. СКОРЦОВА		К-1; К-3; К-4;	
		С-4; С-5.	

ТИПОВОЙ ПРОЕКТ 264-12-249.85 АЛБВОМ I

СОГЛАСОВАНО
 ОМБЕЛНЧ
 ОМБЕЛН2
 ОМБЕЛН1
 ОМБЕЛН3
 ОМБЕЛН4
 ОМБЕЛН5
 ОМБЕЛН6
 ОМБЕЛН7
 ОМБЕЛН8
 ОМБЕЛН9
 ОМБЕЛН10
 ОМБЕЛН11
 ОМБЕЛН12
 ОМБЕЛН13
 ОМБЕЛН14
 ОМБЕЛН15
 ОМБЕЛН16
 ОМБЕЛН17
 ОМБЕЛН18
 ОМБЕЛН19
 ОМБЕЛН20
 ОМБЕЛН21
 ОМБЕЛН22
 ОМБЕЛН23
 ОМБЕЛН24
 ОМБЕЛН25
 ОМБЕЛН26
 ОМБЕЛН27
 ОМБЕЛН28
 ОМБЕЛН29
 ОМБЕЛН30
 ОМБЕЛН31
 ОМБЕЛН32
 ОМБЕЛН33
 ОМБЕЛН34
 ОМБЕЛН35
 ОМБЕЛН36
 ОМБЕЛН37
 ОМБЕЛН38
 ОМБЕЛН39
 ОМБЕЛН40
 ОМБЕЛН41
 ОМБЕЛН42
 ОМБЕЛН43
 ОМБЕЛН44
 ОМБЕЛН45
 ОМБЕЛН46
 ОМБЕЛН47
 ОМБЕЛН48
 ОМБЕЛН49
 ОМБЕЛН50
 ОМБЕЛН51
 ОМБЕЛН52
 ОМБЕЛН53
 ОМБЕЛН54
 ОМБЕЛН55
 ОМБЕЛН56
 ОМБЕЛН57
 ОМБЕЛН58
 ОМБЕЛН59
 ОМБЕЛН60
 ОМБЕЛН61
 ОМБЕЛН62
 ОМБЕЛН63
 ОМБЕЛН64
 ОМБЕЛН65
 ОМБЕЛН66
 ОМБЕЛН67
 ОМБЕЛН68
 ОМБЕЛН69
 ОМБЕЛН70
 ОМБЕЛН71
 ОМБЕЛН72
 ОМБЕЛН73
 ОМБЕЛН74
 ОМБЕЛН75
 ОМБЕЛН76
 ОМБЕЛН77
 ОМБЕЛН78
 ОМБЕЛН79
 ОМБЕЛН80
 ОМБЕЛН81
 ОМБЕЛН82
 ОМБЕЛН83
 ОМБЕЛН84
 ОМБЕЛН85
 ОМБЕЛН86
 ОМБЕЛН87
 ОМБЕЛН88
 ОМБЕЛН89
 ОМБЕЛН90
 ОМБЕЛН91
 ОМБЕЛН92
 ОМБЕЛН93
 ОМБЕЛН94
 ОМБЕЛН95
 ОМБЕЛН96
 ОМБЕЛН97
 ОМБЕЛН98
 ОМБЕЛН99
 ОМБЕЛН100



МАРКА, ПОЗ.	ОБОЗНАЧЕНИЕ	НАИМЕНОВАНИЕ	КОЛ.	МАССА ЕД. ЕД.	ПРИМЕЧАНИЕ
ЛОТКОВЫЕ ЭЛЕМЕНТЫ КАНАЛОВ					
Л-1	3.006-2 В. II-1	Л 8g - 8	7	500	
Л-2	" "	Л 9g - 8	7	650	
Л-3	" "	Л 7 - 8	1	2700	
Л-4	" "	Л 7g - 8	6	350	
ЛП-1	3.006-2 В. II-2	П 5 - 8	2	410	
ЛП-2	" "	П 5g - 8	6	100	

ПЛИТЫ ПЛОСКИЕ ЖЕЛЕЗОБЕТОННЫЕ					
П-1	1. 243.1-4	ПТП 12.5-13-13	1	338	
П-2	" "	ПТП 12.5-8-6	17	96	
П-3	" "	ПТП 12.5-11-9	29	198	
П-4	" "	ПТП 12.5-16-14	1	448	
ПР-1	1. 138-10	ПР 2 16.12.14	1	75	

МОНТАЖНЫЕ ЭЛЕМЕНТЫ					
	3.006-2 В. II-3	МС-1	6	12.0	

МЕТАЛЛИЧЕСКИЕ ИЗДЕЛИЯ					
СЕТКИ АРМАТУРНЫЕ					
	С-1	1	30.02	АСО-25	
	С-2	1	32.44	"	
	С-3	1	28.86	"	
	С-4	1	23.22	"	
	С-5	2	3.98	"	
ЗАКЛАДНЫЕ ДЕТАЛИ					
	ЗА-1	10	1.46	АСО-25	
	ЗА-2 (п.м)	9.1	2.05	"	
	ЗА-3 (п.м)	11.2	4.74	"	
ОПД. ПОЗ.					
	ПОЗ. 9	11	0.63	"	
	Л 50x5 (п.м)	3.4	12.81		
	Л 100x10 (п.м)	1.3	8.16		
ПЛИТА					
	МП-1	7	26.64	АСО-25	
	БЕТОН М 200 М3	0.8			

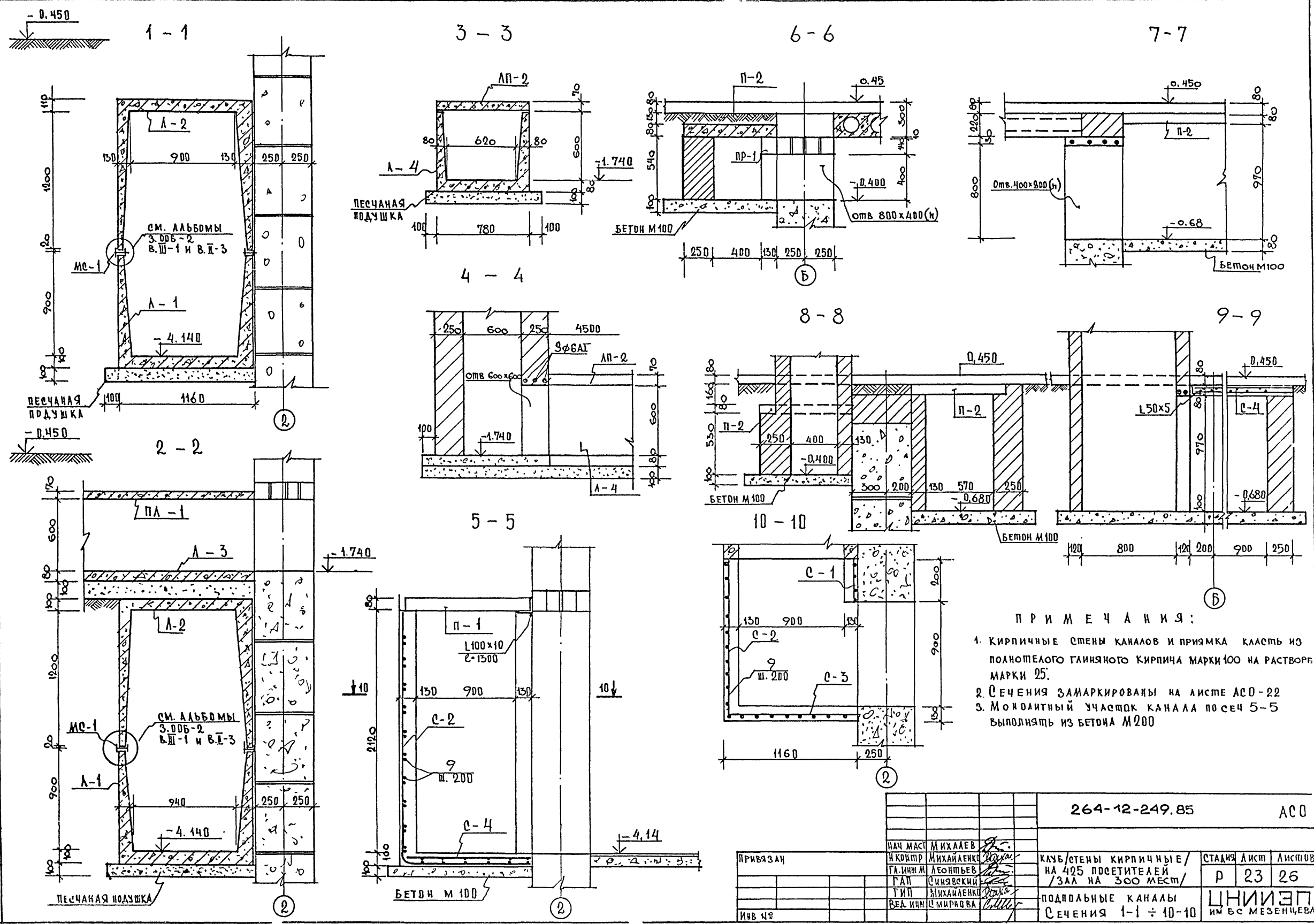
ПРИМЕЧАНИЕ:
 1. СЕЧЕНИЯ 1-1 ÷ 10-10 см лист АСО-25
 СЕЧЕНИЯ II-II ÷ 18-18 см лист АСО-24

ПРИВЯЗАН	
ИНВ. №	

		264-12-249.85		АСО
ИМЯ И ФАМИЛИЯ	ПОДПИСЬ	СТАДИЯ	ЛИСТ	ЛИСТОВ
НАЧ. МАСТ. МИХАИЛОВ	<i>[Signature]</i>	КАЗЬ/СТЕНЫ КИРПИЧНЫЕ/	Р	22
НОРМОК. МИХАИЛЕНКО	<i>[Signature]</i>	НА 425 ПОСЕТИТЕЛЕЙ		26
ГАП. ЛЕОНТЬЕВ	<i>[Signature]</i>	/ ЗАЛ НА 300 МЕСТ /		
ГИП. МИХАИЛЕНКО	<i>[Signature]</i>			
ВЕД. ИЖ. МИРНОВА	<i>[Signature]</i>			
ПЛАН ПОДПОЛЬНЫХ КАНАЛОВ			ЦНИИЭП	
			ИМ. В.С. МЕЗЕНЧЕВА	

ШИПОВОЙ ПРОЕКТ 264-12-249.85 АЛЬБОМ I

ИДС. № 12-11 ПРАВИТЕЛЬСТВО АКАДЕМИИ НАУК СССР

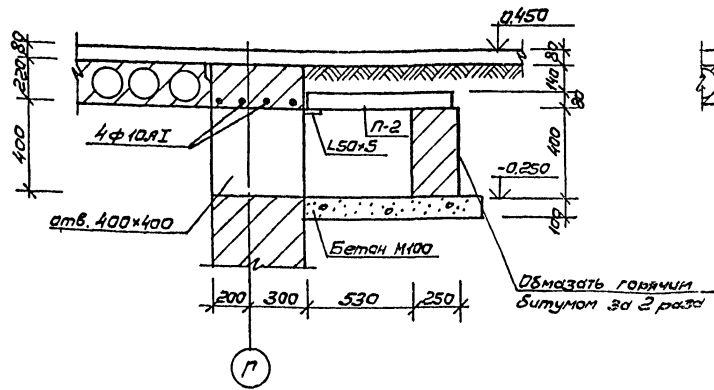


- ПРИМЕЧАНИЯ:
1. Кирпичные стены каналов и приямка класть из полнотелого глиняного кирпича марки 100 на растворе марки 25.
 2. Сечения замаркированы на листе АСО-22
 3. Монолитный участок канала по сеч 5-5 выполнять из бетона М200

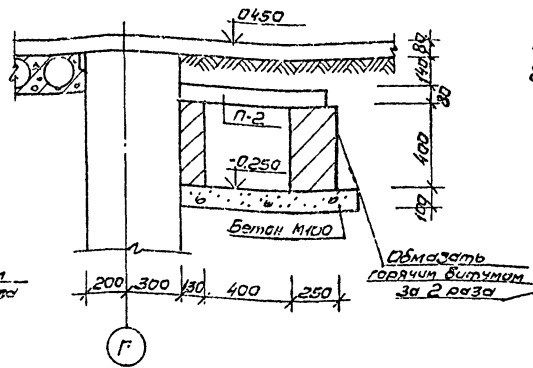
		264-12-249.85		АСО	
НАЧ. МАСТ.	МИХАИЛОВ	КАЗБ/СТЕНЫ КИРПИЧНЫЕ / НА 405 ПОСЕТИТЕЛЕЙ / ЗАЛ НА 300 МЕСТ /	СТАДИЯ	ЛИСТ	ЛИСТОВ
И. КОМП.	МИХАИЛЕНКО		Р	23	26
ГЛАВ. ИНЖ.	ЛЕОНТЬЕВ		ПОДПОЛЬНЫЕ КАНАЛЫ СЕЧЕНИЯ 1-1 ÷ 10-10		
ГЛАВ. ИНЖ.	СИНЯВОВСКИЙ				
ТИП.	МИХАИЛЕНКО				
ВЕД. ИНЖ.	ОМЯРОВА	ЦНИИЭП ИМ БС МЕЗЕНЦЕВА			
ПРИБВЯЗАЧ					
ИВВ. №					

Туполов проект 264-12-249.85. Явление I

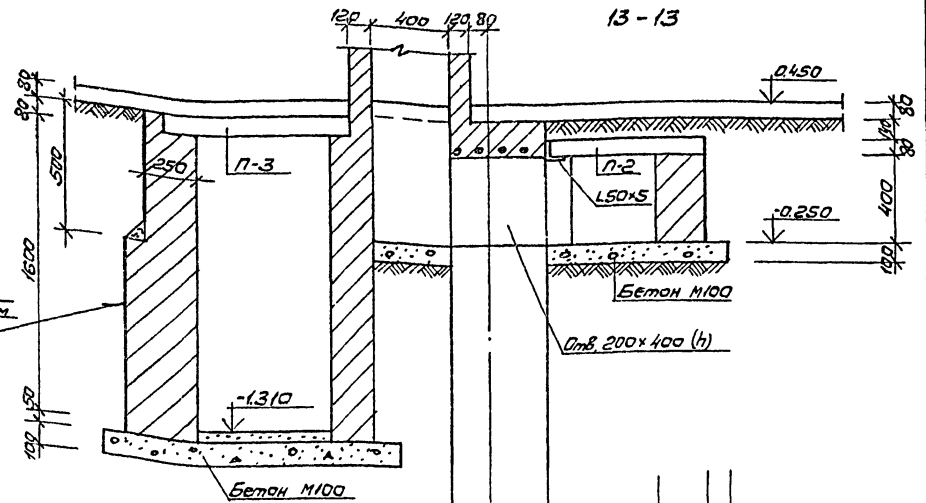
11-11



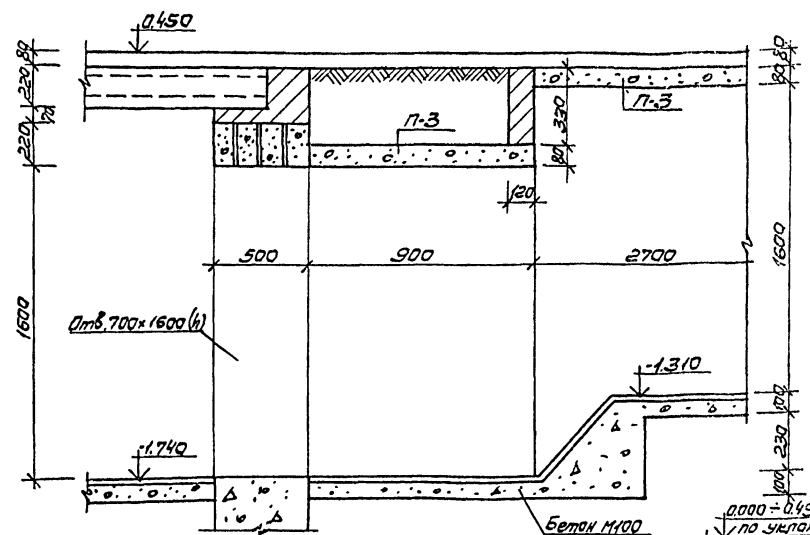
12-12



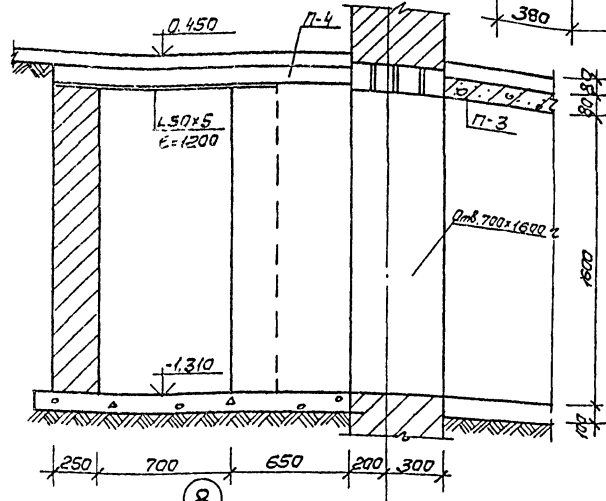
13-13



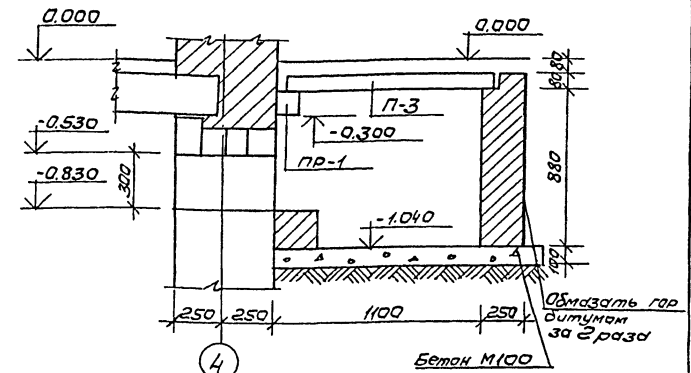
14-14



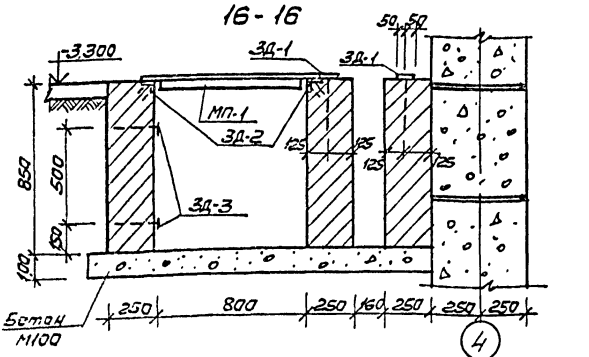
15-15



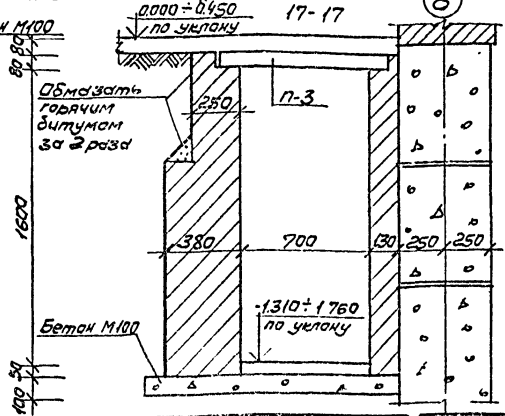
18-18



16-16



17-17



Примечания:

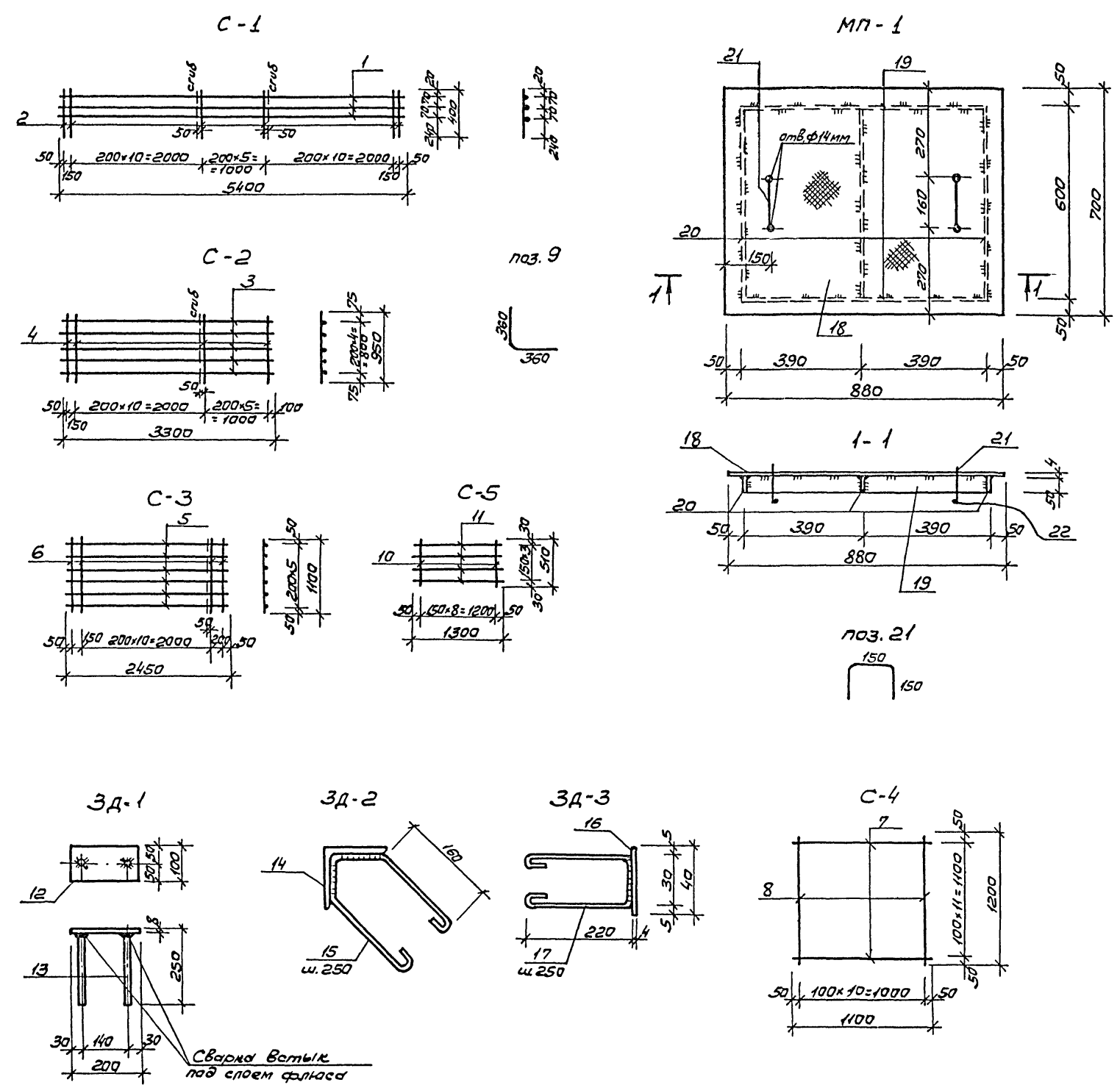
- Сечения замаркированы на листе ЛСО-22.
- Кирпичные стены канала класть из полнотелого кирпича М,100 на растворе М,25.

Пробязан				
ИМБ.№				

		264-12-249.85	ЛСО	
Наим. иотр.	Михалев	Лис...		
Н.М.М.П.	Михайленко	Лис...	Клуб/стены кирпичные на 425 посетителей / зал на 300 мест	Этадия
Л.И.М.М.	Лекштейн	Лис...		Лист
Г.П.	Синявский	Лис...		Листов
Г.И.П.	Михайлова	Лис...		Р 24 26
В.И.М.	Смирнова	Лис...	Подпольные каналы. Сечения 11-11 ÷ 17-17.	ЦНИИЭП им.Б.С.Мезенцева

Ш.Б. Лоскал. Разрезы и планы в разрезе

Титульный проект 264-12-249.85 Алюминий



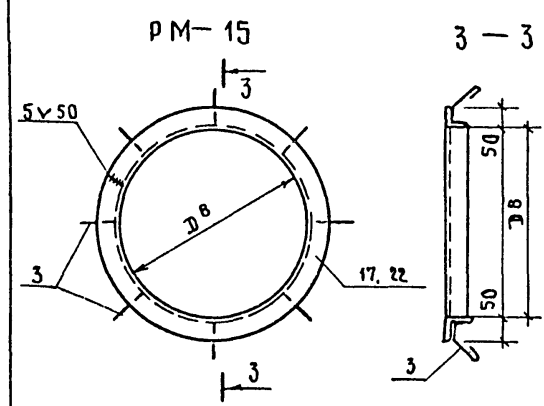
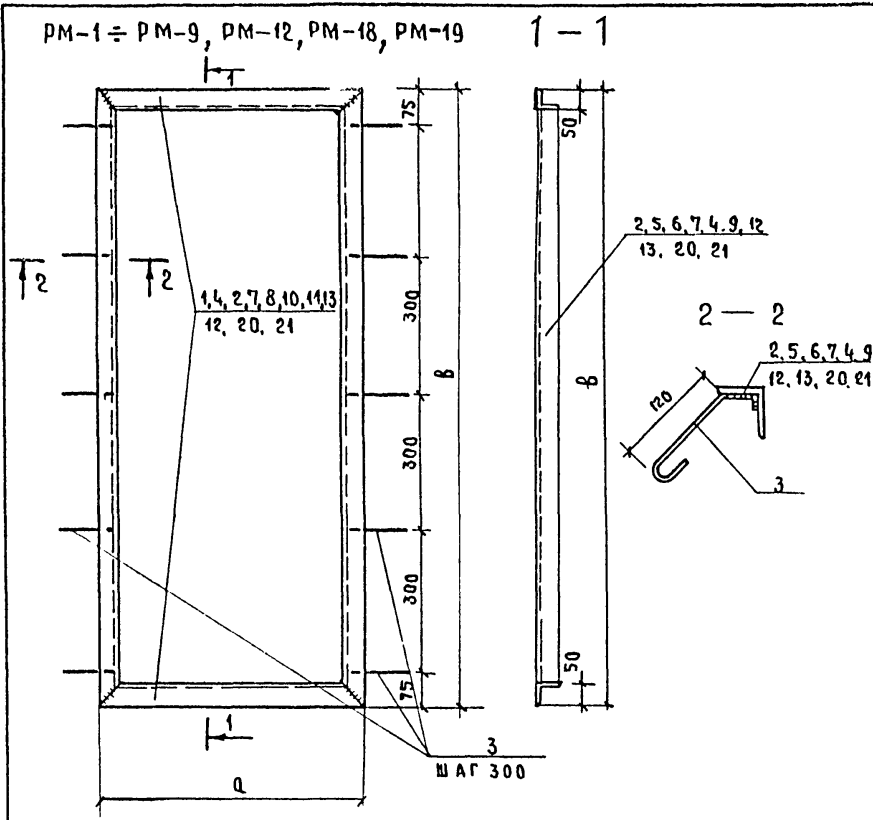
Спецификация стали на элемент

Формат	30мм	103	Обозначение	Наименование	Кол.	Примечан.
						общая масса кг
	1		C-1	φ16AII ГОСТ 5781-82 E=5400	3	25.60
	2			φ8AII ГОСТ 5781-82 E=400	28	4.42
				Умнога:		30.02
	3		C-2	φ16AII ГОСТ 5781-82 E=3300	5	26.07
	4			φ8AII ГОСТ 5781-82 E=950	17	6.37
				Умнога:		32.44
	5		C-3	φ16AII ГОСТ 5781-82 E=2450	6	23.22
	6			φ8AII ГОСТ 5781-82 E=1100	13	5.64
				Умнога:		28.86
	7		C-4	φ12AII ГОСТ 5781-82 E=1100	12	11.62
	8			φ12AII ГОСТ 5781-82 E=1200	11	11.60
				Умнога:		23.22
	9		Отд. поз.	φ12AII ГОСТ 5781-82 E=720	1	0.63
				Умнога:		0.63
	10		C-5	φ10AII ГОСТ 5781-82 E=510	9	2.84
	11			φ6AII ГОСТ 5781-82 E=1300	4	1.14
				Умнога:		3.98
	12		3Д-1	Полоса 100x4 ГОСТ 103-76 E=200	1	1.26
	13			Ст. 3 535-79 E=250	2	0.20
				Умнога:		1.46
	14		3Д-2 (н.м.)	150x5 ГОСТ 8509-72 E=1000	1	3.77
	15			φ6AII ГОСТ 5781-82 E=500	4	0.44
				Умнога:		4.21
	16		3Д-3 (н.м.)	Полоса 40x4 ГОСТ 103-76 E=1000	1	1.26
	17			Ст. 3 535-79 E=550	4	0.18
				Умнога:		1.74
	18		МП-1	Ст. прокат ГОСТ 8508-77 880x700x4	1	20.6
	19			50x4 ГОСТ 103-76 E=780	2	2.45
	20			Полоса Ст. 3 535-79 E=592	3	2.78
	21			φ10AII ГОСТ 5781-82 E=450	2	0.56
	22			φ10AII ГОСТ 5781-82 E=200	2	0.25
				Умнога:		26.64

Циф. Уклад Подпись и Вера Востановка

264-12-249.85		АСО	
Нач. метр. Михайлов	Н. контр. Михайленко	Л. цех. м. Леонтьев	ГАП Снявский
Г.П. Михайленко	Ведущий Смирнова	Клуб/стены кирпичные/на 425 посетителей / зал на 300 мест / Подпольные каналы. Металлические изделия	
Страниц	Лист	Листов	ЦНИИЭП им. Б.С. Мезенцева
Р	25	26	

Типовой проект 264-12-249.85
Альбом 1



МАРКА	Д В
PM-15	1000
PM-11	630

МАРКА	а мм	б мм
PM-1	1250	600
PM-2	1100	700
PM-3	600	1350
PM-4	700	700
PM-5	1250	1100
PM-6	1803	1401
PM-7	1700	1100
PM-8	900	500
PM-9	1000	600

МАРКА	а мм	б мм
PM-10	1100	1100
PM-12	500	1000
PM-18	1660	1660
PM-19	2156	2156

Спецификация стали на элемент

ФОРМАТ	ЗОНА	ПОЗ.	Обозначение	НАИМЕНОВАНИЕ	КОЛ	Примеч.
1	2	3	4	5	6	7
		1	PM-1 - (1 шт)	L 50x5 ГОСТ 8509-72 l=1250	2	9,42
		2		L 50x5 ГОСТ 8509-72 l=600	2	4,52
		3		Ø 6 A I ГОСТ 5781-82 l=210	6	0,28
				Итого:		14,22
		4	PM-2 - (2 шт)	L 50x5 ГОСТ 8509-72 l=1100	2	8,30
		5		L 50x5 ГОСТ 8509-72 l=700	2	5,29
		3		Ø 6 A I ГОСТ 5781-82 l=210	6	0,28
				Итого:		13,87
		2	PM-3 - (12 шт)	L 50x5 ГОСТ 8509-72 l=600	2	4,53
		6		L 50x5 ГОСТ 8509-72 l=1350	2	10,20
		3		Ø 6 A I ГОСТ 5781-82 l=210	10	0,47
				Итого:		15,20
		7	PM-4 - (1 шт)	L 50x5 ГОСТ 8509-72 l=700	4	10,58
		3		Ø 6 A I ГОСТ 5781-82 l=210	6	0,28
				Итого:		10,86
		1	PM-5 - (1 шт)	L 50x5 ГОСТ 8509-72 l=1250	2	9,42
		4		L 50x5 ГОСТ 8509-72 l=1100	2	8,30
		3		Ø 6 A I ГОСТ 5781-82 l=210	8	0,37
				Итого:		18,09
		8	PM-6 - (2 шт)	L 50x5 ГОСТ 8509-72 l=1803	2	13,60
		9		L 50x5 ГОСТ 8509-72 l=1401	2	10,56
		3		Ø 6 A I ГОСТ 5781-82 l=210	10	0,47
				Итого:		24,63
		10	PM-7 - (2 шт)	L 50x5 ГОСТ 8509-72 l=1700	2	12,82
		4		L 50x5 ГОСТ 8509-72 l=1100	2	8,29
		3		Ø 6 A I ГОСТ 5781-82 l=210	8	0,37
				Итого:		21,48

1	2	3	4	5	6	7
		11	PM 8 (1 шт)	L 50x5 ГОСТ 8509-72 l=900	2	6,79
		12		L 50x5 ГОСТ 8509-72 l=500	2	3,77
		3		Ø 6 A I ГОСТ 5781-82 l=210	4	0,19
				Итого:		10,75
		13	PM-9 - (1 шт)	L 50x5 ГОСТ 8509-72 l=1000	2	7,54
		2		L 50x5 ГОСТ 8509-72 l=600	2	4,52
		3		Ø 6 A I ГОСТ 5781-82 l=210	6	0,28
				Итого:		12,34
		4	PM-10 - (1 шт)	L 50x5 ГОСТ 8509-72 l=1100	4	16,60
		3		Ø 6 A I ГОСТ 5781-82 l=210	8	0,37
				Итого:		16,97
		22	PM-11 - (1 шт)	L 50x5 ГОСТ 8509-72 l=2300	1	8,67
				Ø 6 A I ГОСТ 5781-82 l=210	6	0,28
				Итого:		8,95
		12	PM-12 - (1 шт)	L 50x5 ГОСТ 8509-72 l=500	2	3,77
		13		L 50x5 ГОСТ 8509-72 l=1000	2	7,54
		3		Ø 6 A I ГОСТ 5781-82 l=210	8	0,37
				Итого:		11,68
		20	PM-18 (1 шт)	L 50x5 ГОСТ 8509-72 l=1660	4	25,03
		3		Ø 6 A I ГОСТ 5781-82 l=210	12	0,56
				Итого:		25,59
		21	PM-19 (1 шт)	L 50x5 ГОСТ 8509-72 l=2156	4	32,51
		3		Ø 6 A I ГОСТ 5781-82 l=210	16	0,75
				Итого:		33,26

Спецификация стали на элемент

ФОРМАТ	ЗОНА	ПОЗ.	Обозначение	НАИМЕНОВАНИЕ	КОД	Примечан.
1	2	3	4	5	6	7
		17	PM-15 (1 шт)	L 50x5 ГОСТ 8509-72 l=3460	1	13,05
		3		Ø 6 A I ГОСТ 5781-82 l=210	8	0,37
				Итого:		13,42

ИЗБ. И ПОСЛА. ПОДПИСЬ И ДАТА ВЗАМ. ИЛИ И

ПРИВЯЗАН

264-12-249.85 АСО

НАЧ МАСТ	МИХАЕВ			
КОРМОК	МИХАЙЛЕНКО			
ГА КИМ М.	ЛЕОНТЬЕВ			
РА П	СНИЯВСКИЙ			
Г И П	МИХАЙЛЕНКО			
РУК РАДХ	ЗАХАРЬЕВ			
СТ КИМ	КРАСЛАВКОВ			

КЛУБ / СТЕНА КИРПИЧНЫЕ / НА 425 ПОСЕТИТЕЛЕЙ / ЗАЛ НА 300 МЕСТ /

СТАДЯ Лист Листов
Р 26 26

МЕТАЛЛИЧЕСКИЕ РАМКИ
ЦНИИЭП
ИМ Б.С. МЕЗЕНЦЕВА

ЦЕНТРАЛЬНЫЙ ИНСТИТУТ
ТИПОВОГО ПРОЕКТИРОВАНИЯ ГОССТРОЯ СССР
МИНСКИЙ ФИЛИАЛ

220600, г. Минск, ул. К. Маркса, 32
Сделано в печать 29.04.1987 г.
Заказ № 11и Тираж 70 экз.
Изд. № 21421/4