

ТИПОВОЙ ПРОЕКТ
264-12-244.85

КЛУБ
(СТЕНЫ КИРПИЧНЫЕ)
НА 250 ПОСЕТИТЕЛЕЙ
(ЗАЛ НА 200 МЕСТ)

АЛЬБОМ I

АРХИТЕКТУРНО - СТРОИТЕЛЬНЫЕ ЧЕРТЕЖИ
И ТЕХНОЛОГИЧЕСКИЕ

1665-01
1-98

					Привязан
Инд. №					

Типовой проект № 264-12-244.85 „КЛУБ (стены кирпичные) на 250 посетителей (зал на 200 мест) разработан авторским коллективом мастерской №1 ЦНИИЭПграждансельстрой: архитекторы - Шишков И.Н., Куличихин М.Ф., Маханько Б.А. инженер-конструктор - Таранев В.А.
инженеры ОВ - Евдокимова Г.В., Ухина О.Д.
инженеры ВК - Молодкин Ю.И., Кукина Э.С.
инженеры ЭО - Курочкин В.И., Соловьева З.С.
инженеры КТ - Солодков М.И., Пахомова А.В.
инженер СС - Петрова М.П.
инженер - технолог - Чернецова З.Я.
инженер - сметчик - Мильман Б.М., Мамонтова А.Г.

ОБЩАЯ ХАРАКТЕРИСТИКА ПРОЕКТА

Типовой проект № разработан на основании задания на проектирование, утвержденного Госгражданстроем от 20.08.82г и согласованного Министерством культуры СССР от 14.07.82г. Технический проект утвержден Госгражданстроем от 10.02.84г, приказ № 43.

Настоящий проект предназначен для строительства во II, III строительно-климатических районах и в IВ подрайоне. Расчетная зимняя температура наружного воздуха минус 20°С, минус 30°С (основное решение) минус 40°С.

Инженерно-геологические условия - обычные: грунты не скальные, однородные, непучинистые, грунтовые воды отсутствуют. Объемная масса грунта, залегающего ниже подошвы фундамента $\gamma = 1800 \text{ кг/м}^3$. Угол внутреннего трения $\varphi = 20^\circ$. Удельное сцепление грунта $c = 0,01 \text{ МПа}$ ($0,1 \text{ кгс/см}^2$). Модуль деформации $E = 19 \text{ МПа}$ (190 кгс/см^2)
Сейсмичность - не выше 6 баллов
Степень огнестойкости - II
Степень долговечности - II
Вес снегового покрова - 0,98 кПа (100 кгс/м^2)
Скоростной напор ветра - 0,44 кПа (45 кгс/м^2)

Настоящий проект привязан и соответствует действующим нормам и правилам, в т.ч. по взрыво-пожарной безопасности
Гл. архитектор проекта
Гл. инженер проекта

Настоящий проект выполнен в соответствии с действующими нормами и правилами, в т.ч. по взрыво-пожарной безопасности.
Гл. архитектор проекта / Шишков И.Н./
Гл. инженер проекта / Таранев В.А./

АРХИТЕКТУРНО-ПЛАНИРОВОЧНОЕ РЕШЕНИЕ
Здание клуба представляет собой компактный симметричный двухэтажный объем. Габаритные размеры в плане 27x24м (в осях). Высота этажа 3,30м (в свету 3,00м). Высота зрительного зала - 6,30м.

Архитектурно-планировочное решение дает возможность автономно или совместно эксплуатировать функциональные блоки клуба. Планировочное решение зрительного зала предусматривает увеличение его площади за счет универсального помещения. За условную отметку 0,000 принят уровень чистого пола 1го этажа.

ГЕНЕРАЛЬНЫЙ ПЛАН

Предлагаемая схема генерального плана является рекомендацией. При привязке проекта схему уточнить с учетом местных условий и заменить на новую. На участке предусмотрены спортивная зона, зона отдыха.

Подъезды к зданию асфальтировать, пешеходные дорожки выложить бетонными плитами 500x500. Размещение здания на участке может иметь как угловое, так и фронтальное решение. За планировочную отметку земли условно принята отметка - 0,900 по всему периметру здания. Площадь участка - 0,5 га.

КОНСТРУКТИВНОЕ РЕШЕНИЕ

Несущий остов здания клуба, образованный совокупностью несущих кирпичных стен и междуэтажных железобетонных перекрытий, которые связаны в единую систему, обеспечивает прочность, жесткость и устойчивость сооружения на весь период его существования.

Фундаменты - бутобетонные, ленточные. Кладка наружных стен из пустотелого глиняного кирпича по ГОСТ 530-80 марки М75 пластического прессования на цементно-известковом растворе марки М25.

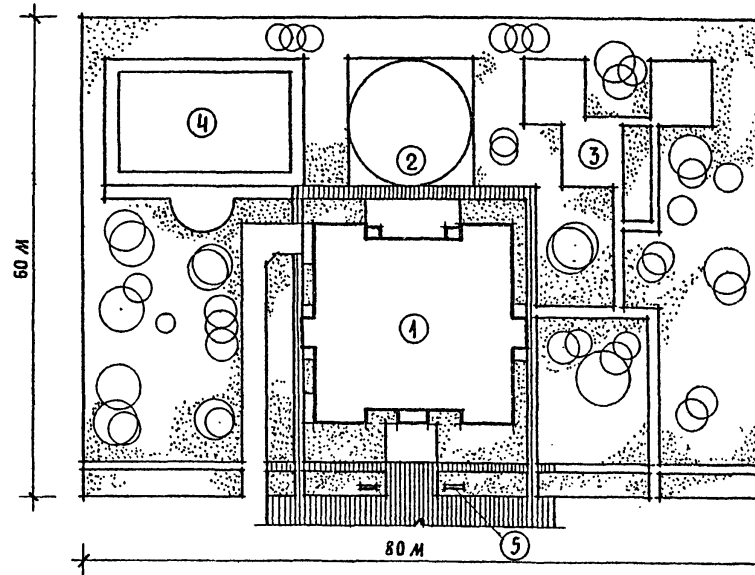
Внутренние стены класть из обыкновенного глиняного кирпича по ГОСТ 530-80 марки М75 на растворе марки М50. Цоколь здания ниже гидроизоляционного слоя выполнить из глиняного хорошо обожженного кирпича марки 100 на растворе марки 50. Морозостойкость кирпича не менее Мрз-35.

Перекрытия и покрытие здания выполнить из сборных железобетонных панелей по сериям 1.141-1 вып. 60, 63; 1-244-1 вып. 21, 22. Лестницы внутренние - сборные железобетонные по сериям 1.251.1-4 вып.1; 1.252.1-4 вып.1; 1.055.1-1 вып.1.

Перекрышки - железобетонные сборные по серии 1.138-10 вып.1,2,3,4. Прогоны - сборные железобетонные по сериям 1.225.1-3; 1.225-2 вып.11. Перегородки из глиняного обыкновенного кирпича по ГОСТ 530-80 на цементно-известковом растворе марки М50.

Крыльцо имеет покрытие из бетонных плит по армированной бетонной подготовке со ступенями по серии 1.255.1-1. Крыша - совмещенная, невентилируемая с внутренними водостоками.

ПРИМЕРНАЯ СХЕМА ГЕНЕРАЛЬНОГО ПЛАНА



ЭКСПЛИКАЦИЯ СООРУЖЕНИЙ К СХЕМЕ ГЕНЕРАЛЬНОГО ПЛАНА

НОМЕР ПО ГЕН.ПЛАНУ	НАИМЕНОВАНИЕ	КОЛ-ВО	ПРИМЕЧАНИЕ
1	ЗДАНИЕ КЛУБА	1	НАСТОЯЩИЙ ПРОЕКТ
2	ТАНЦЕВАЛЬНАЯ ПЛОЩАДКА	1	РАЗРАБОТАТЬ ПРИ ПРИВЯЗКЕ
3	ПЛОЩАДКА ОТДЫХА	1	ПО Т.П. 310-5-4
4	СПОРТИВНАЯ ПЛОЩАДКА, ТИП V	1	Т.П. 290-1-11
5	РЕКЛАМНЫЙ ЩИТ, ТИП 1	2	Т.П. 320-61

Проектом предусмотрены традиционные архитектурно-планировочные и конструктивные решения.

ИНВ. №		ПРИВЯЗАН	
ИНВ. №		Т.П. 264-12-244.85-АС	
НОР. ЧЕК	ШИШКОВ	КЛУБ (СТЕНЫ КИРПИЧНЫЕ) НА 250 ПОСЕТИТЕЛЕЙ (ЗАЛ НА 200 МЕСТ)	СТАДИЯ
НАЧ. МАС	ОБЕЛЬЧЕНКО		ЛИСТ
ГЛ. ИН. МАС	БОРОНИН		ЛИСТОВ
ГАП	ШИШКОВ		Р
ГИП	ТАРАНЕВ		1
СТ. АРХ.	КУЛИЧИХИН	23	ЦНИИЭП ГРАЖДАНСЕЛЬСТРОЙ

КОПИРОВАЛ: [подпись]

1665-01 ФОРМАТ А2

ВЕДОМОСТЬ ОСНОВНЫХ КОМПЛЕКТОВ РАБОЧИХ ЧЕРТЕЖЕЙ

ВЕДОМОСТЬ РАБОЧИХ ЧЕРТЕЖЕЙ ОСНОВНОГО КОМПЛЕКТА

Обозначение	Наименование	Примечание
Альбом I	Архитектурно-строительные чертежи	АС, ТХ
Альбом II	Чертежи санитарно-технические, электрооборудования, связи и сигнализации, автоматики вентиляционных систем, кинотехнологические, звукотехнические, и постановочного освещения	ОВ, ВК, ЭО, СС, АВ, ПО, КГ
Альбом III	Чертежи механического оборудования эстрады	МО
Альбом IV	Спецификации оборудования	
Альбом V	Сметы	
Альбом VI	Ведомости потребности в материалах	

Лист	Наименование	Примечание стр.
	Обложка	
	Титульный лист	1
	Чертежи марки АС	
1	Общие данные (начало)	2
2	Общие данные (продолжение)	3
3	Общие данные (продолжение)	4
4	Общие данные (окончание)	5
5	Фундаменты	6
6	Подпольные каналы. План воздухозаборной шахты	7
7	Фасады 6-1; 1-6	8
8	Фасады Ж-А; А-Ж	9
9	Фрагмент главного входа в осях „4-3“	10
10	Фрагмент фасада в осях „3-4“	11
11	План 1го этажа	12
12	План 2го этажа. План подвала	13
13	Разрез 1-1; 2-2; 3-3. Развертки стен с вентканалами	14
14	Перекрышки	15

Лист	Наименование	Примечание
15	Монтажные планы перекрытий и лестниц	16
16	Монтажный план покрытия. Спецификация	17
17	Монолитные участки	18
18	Штанкетная площадка. План приямка №1	19
19	План кровли. Детали. Узлы. Спецификация	20
20	Сборно-разборная эстрада	21
21	Развертки стен зрительного зала, фойе-вестибюля, гостиной, вестибюль гардероба	22
22	Ворота распашные индивидуальные. План расстановки оборудования гардероба	23
ТХ-23	План буфета с расстановкой оборудования и мебели	24

ВЕДОМОСТЬ ССЫЛОЧНЫХ И ПРИЛАГАЕМЫХ ДОКУМЕНТОВ

Обозначение	Наименование	Примечание
Серия 1.219.1-3	Лотки железобетонные	
1.243.1-4	Плиты плоские железобетонные	
1.238.1-2	Паркетные плиты	
1.251.1-4 вып.1	Накладные проступи	
1.225.1-3	Железобетонные прогоны	
1.225-2 вып.4	Железобетонные прогоны	
1.225-2 вып.11	Железобетонные прогоны	
1.225-2 вып.11	Опорные плиты	
1.141-1 вып.60,63	Панели перекрытий железобетонные многопустотные	

Обозначение	Наименование	Примечание
Серия 1.241-1 вып.21,22	Панели перекрытий железобетонные многопустотные	
1.138-10 вып.1,2	Перекрышки железобетонные	
1.252.1-4 вып.1	Железобетонные лестничные площадки	
1.251.1-4 вып.1	Железобетонные лестничные марши	
1.055.1-1 вып.1	Ступени бетонные и железобетонные	
1.269.1-4	Стаканы железобетонные	
1.255.1-1	Ступени железобетонные	
1.269.1-4	Подстаканники железобетонные	
1.236-6 вып.1 (4,1,2)	Окна и балконные двери общественных зданий	

Обозначение	Наименование	Примечание
Серия 1.136.5-16 ч.1,2	Окна и балконные двери для жилых зданий	
1.136.5-19	Двери деревянные наружные для жилых и общественных зданий	
1.236-5 вып.1	Противопожарные двери для общественных зданий	
1.136-10	Двери деревянные внутренние для жилых и общественных зданий	
1.136.1-13 вып.1	Плиты подоконные для жилых и общественных зданий	

ВЕДОМОСТЬ ОБЪЕМОВ СБОРНЫХ БЕТОННЫХ И ЖЕЛЕЗОБЕТОННЫХ КОНСТРУКЦИЙ ПО ЧЕРТЕЖАМ ОСНОВНОГО КОМПЛЕКТА МАРКИ АС

Наименование группы эл-тов конструкции	Код	Кол., м ³	Примеч.	Наименование группы эл-тов конструкции	Код	Кол., м ³	Примеч.
Ригели из тяжелого бетона преднапряжен.	582514	5,17		Конструкции каналов	585221	22,33	
Ригели с обычным армированием	582521	1,93		Элементы лестниц	589320	7,20	
Перекрышки	582800	23,91		Архитектурно-строительные элементы			
Плиты перекрытий преднапряженные	584210	106,98		Здания из железобетона	582100	3,76	
Плиты перекрытий с обычным армированием	584221	7,70		Всего бетона и железобетона		178,98	

Привязан	Норм.э.к. Шишков	И.И.С.	Клуб (стены кирпичные) на 250 посетителей (зал на 200 мест)	Стация	Лист	Листов
	Нач.м.ас. Омельченко			Р	2	
И.И.Н.	И.И.М. Доронин	И.И.С.	Общие данные (продолжение)	ЦНИИЭП Граждансельстрой		
	Г.И.П. Шишков					
	Г.И.П. Таранев					
	Ст.Арх. Куличихин					

Копировал: 12/1-1

1665-01 Формат А2

И.И.Н. ПОДПИСЬ И ДАТА ВЗЛ. И.И.Н. 20-3199-4

ВЕДОМОСТЬ СПЕЦИФИКАЦИЙ

Технико-экономические и эксплуатационные показатели

Лист	Наименование	Примечание
АС-11	Спецификация заполнения оконных и дверных проемов	основное решение
АС-12	Спецификация заполнения оконных проемов	варианты
АС-20	Спецификация элементов эстрады (Э-1; Э-2; Э-3)	
АС-22	Спецификация оборудования	
АС-6	Спецификация элементов подпольного канала	
АС-14	Спецификация перемычек и баалок	
АС-16	Спецификация элементов перекрытий и лестниц	
АС-18	Спецификация стальных конструкций	
АС-19	Спецификация элементов кровли	

Указания к производству работ в зимнее время

Строительные работы по возведению конструкций в зимнее время года производить с соблюдением требований глав СНиП III-15-76; СНиП III-16-80; СНиП III-17-78; СНиП III-20-74 и СНиП III-В.14-72.

Фундаменты возводить по слою песчаной подготовки толщиной 100 мм. Для кирпичной кладки стен принять метод замораживания с последующим естественным оттаиванием кладки как наиболее доступный и не требующий специального оборудования.

Строительный цементно-известковый раствор готовить на портландцементе с химическими добавками с учетом требований СНиП II-22-81 не ниже марки 75.

Кладку наружных и внутренних стен вести одновременно с перевязкой кирпича в местах пересечения.

Монтаж плит перекрытия производить немедленно после возведения стен этажа с установкой всех анкеров и связей, предусмотренных проектом.

Плиты перекрытий укладывать на цементно-песчаный раствор марки 100 с добавками, обеспечивающими приобретение раствором не менее 25% прочности до его замораживания.

Установить временные стойки на клиньях под перемычки к периоду оттаивания кладки для разгрузки опорных участков.

Вертикальные швы кирпичной кладки тщательно заполнить раствором.

Горизонтальные швы кирпичной кладки делать толщиной не менее 12 мм.

Наименование	Ед. измерения	Всего
Стоимость		
Общая сметная стоимость	тыс. руб.	150,49
в том числе:		
Строительно-монтажных работ	"	116,12
Оборудования и мебели	"	33,37
Стоимость строительно-монтажных работ на 1 м ² полезной площади	руб.	146,62
то же, строительного объема	"	28,10
Стоимость общая на расчетный показатель	"	601,96
Трудоёмкость		
Построечные трудовые затраты	чел./дн.	2429,09
то же, на 1 м ² полезной площади	"	3,07
то же, на 1 м ³ строительного объема	"	0,59
то же, на расчетный показатель	"	9,72
Расходы		
Расход строительных материалов		
Цемент	т	109,8
цемент, приведенный к марке М 400	"	103,9
то же, на 1 м ² полезной площади	кг	131,0
то же, на 1 м ³ строительного объема	"	25,1
Сталь	т	13,2
Сталь, приведенная к классам А1 и С38/23	"	17,24
в том числе:		
Сталь прокатная, приведенная к классу С38/23	"	2,46
Сталь, приведенная к классам А1 и С38/23 на 1 м ² полезной площади	кг	21,8
то же, на расчетный показатель	"	68,96
Бетон и железобетон	м ³	305,0
в том числе:		
Монолитный	"	127,0
Сборный тяжелый	"	178,0
Сборный легкий	"	
Бетон и железобетон на 1 м ² полезной площади	"	0,385
то же на расчетный показатель	"	1,22

Наименование	Ед. измерения	Всего
Лесоматериалы	м ³	39,7
Лесоматериалы, приведенные к круглому лесу	"	56,8
Кирпич	тыс. шт.	182,5
Эксплуатационные показатели		
Расход		
Воды	м ³ /час	1,24
Холодной	м ³ /сут.	14,3
то же	л/с	3,12
Горячей	"	0,46
Канализационные стоки	"	5,18
Тепла	ккал/ч квт	154750 180
в том числе:		
на отопление	"	66700 77,6
на вентиляцию	"	64050 74,5
на горячее водоснабжение	"	24000 27,9
Тепла на отопление 1 м ² полезной площади	"	84,3 0,098
Потребная электрическая мощность	квт	70
Технические характеристики		
Строительный объем	м ³	4133,0
в том числе подземной части	"	247,0
Строительный объем на 1 м ² полезной площади	"	5,22
то же, на 1 м ² рабочей площади (К ₂)	"	6,19
то же, на расчетный показатель	"	16,53
Площадь		
Застройки	м ²	633,0
общая	"	910,0
в том числе подземной части	"	64,0
Полезная площадь	"	792,0
то же, на расчетный показатель	"	3,17
Рабочая	"	668,0
то же, на расчетный показатель	"	2,67
то же, на 1 м ² полезной площади (К ₁)	"	0,84

За расчетный показатель принят 1 посетитель.

Т. П. 264-12-244.85-АС			
Нормок. ШИШКОВ	Илч.м.с. ОМЕЛЬЧЕНКО	И.И.М. ДОРОНИН	Г.А.П. ШИШКОВ
И.И.М. ДОРОНИН	Г.А.П. ШИШКОВ	Г.И.П. ТАРАНОВ	С.Т.А.Р.Х. КУЛИЧИН
Клуб (стены кирпичные) на 250 посетителей (Зал на 200 мест)	Р	3	ЦНИИЭП ГРАЖДАНСЕЛСТРОИ
Общие данные (продолжение)		ЦНИИЭП ГРАЖДАНСЕЛСТРОИ	

Копировал: [подпись]

1665-01 формат А2

№ по порядку	Наименование помещения	Пол			Потолок		Стены, перегородки		Низ стен, перегородок (панель)			Примечания
		площадь м²	вид отделки	узла по серии	площадь м²	вид отделки (окраска)	площадь м²	вид отделки (окраска)	площадь м²	вид отделки	высота мм	
1 ЭТАЖ												
1	Фойе - вестибюль	102,0	ПАРКЕТ	218	102,0	СИЛИКАТНАЯ	69,0	ТЕРРАЗИТОВАЯ ШТУКАТУРКА	—	—	—	
2	Вестибюль - гардероб	32,5	КЕРАМ. ПЛИТКА	241	32,5	—	49,0	—	—	—		
3	Помещение дежурного администратора	4,5	ДОСКИ	193	4,5	—	42,0	СИЛИКАТНАЯ	—	—		
4	Сан. узел	9,0	КЕРАМ. ПЛИТКА	250	9,0	—	15,5	—	27,5	ГЛАЗУРОВАНН. КЕРАМ. ПЛИТКА	1800	
5	Гостиная	31,0	ПАРКЕТ	218	31,0	—	58,0	—	—	—		
6	Подсобное помещение буфета	16,0	КЕРАМ. ПЛИТКА	250	16,0	—	49,5	—	30,0	ГЛАЗУРОВАНН. КЕРАМ. ПЛИТКА	1800	
7	Зрительный зал	123,0	ПАРКЕТ	218	123,0	—	220,0	ТЕРРАЗИТОВАЯ ШТУКАТУРКА	—	—		
8	Универсальное помещение	51,0	—	34	51,0	—	142,0	—	—	—		
9	Эстрада	49,0	ДЕЙКА	194	49,0	—	126,5	СИЛИКАТНАЯ	—	—		
10	Склад декораций	15,0	ДОСКИ	193	15,0	—	96,5	—	—	—		
11	Кладовая	14,0	—	193	14,0	—	44,0	—	—	—		
12	Коридор	3,0	КЕРАМ. ПЛИТКА	241	3,0	—	18,5	—	—	—		
2 ЭТАЖ												
13	Холл	35,0	ПАРКЕТ. ДОСКИ	35	35,0	СИЛИКАТНАЯ	144,0	СИЛИКАТНАЯ	—	—		
14	Кабинеты	64,0	—	35	64,0	—	109,0	—	—	—		
15	Библиотека	40,0	—	35	40,0	—	67,0	—	—	—		
16	Коридоры	21,5	—	35	21,5	—	24,0	—	—	—		
17	Помещения клубного ак-тива, персонала	24,0	—	35	24,0	—	50,0	—	—	—		
18	Сан. узлы, душ	10,5	КЕРАМ. ПЛИТКА	127	10,5	—	17,0	—	29,0	ГЛАЗУРОВАНН. КЕРАМ. ПЛИТКА	1800	
19	Перемоточная	4,0	—	133	4,0	—	9,5	—	14,0	—	1800	
20	Кинопроектор	32,0	—	133	32,0	—	27,0	—	41,5	—	1800	
21	Тамбур	2,5	—	133	2,5	—	4,0	—	—	—		
22	Кладовая	23,0	—	133	23,0	—	87,0	—	—	—		
23	Лестницы	—	—	—	—	—	195,0	—	—	—		
24	Тамбуры	11,0	КЕРАМ. ПЛИТКА	250	11,0	—	36,0	ТЕРРАЗИТОВАЯ ШТУКАТУРКА	—	—		
ПОДВАЛ												
25	Коридор	5,0	КЕРАМ. ПЛИТКА	250	5,0	ИЗВЕСТ. ПОВЕЛКА	19,0	МАСЛЯНАЯ	—	—		
26	Электрощитов.	16,0	БЕТОН	245	16,0	—	46,0	—	—	—		
27	Инвентарная	9,0	КЕРАМ. ПЛИТКА	250	9,0	—	34,0	—	—	—		
28	Венткамера	31,0	—	250	31,0	—	63,0	—	—	—		

Толщина наружных стен при расчетной температуре наружного воздуха t_n для помещений с нормальным режимом работы и температурой внутреннего воздуха t_v , мм				
Тип кладки	t_v	мм		
		минус 20°C	минус 30°C	минус 40°C
Керамический пустотелый кирпич по ГОСТ 530-80 марки 75 пластического прессования на цементно-известковом растворе марки 50	плюс 18°C	380	510	510
Керамический полнотелый кирпич по ГОСТ 530-80 пластического прессования марки 75 на цементно-известковом растворе марки 50	плюс 18°C	510	640	770
Толщина внутренних стен, мм				
Керамический полнотелый кирпич по ГОСТ 530-80 полусухого прессования марки 75 на цементном растворе марки 50	для всех температур	по проекту	по проекту	по проекту
Толщина утеплителя, мм				
ПЕНОБЕТОН $\gamma_0 = 400 \text{ кг/м}^3$ ГОСТ 5742-76	плюс 18°C	150	180	200

Таблица привязки наружных стен к разбивочным осям

Привязка	Толщина стен			
	стены	380	510	640
" а "	180	310	440	

Ведомость отделки фасадов

Фасада	Элементы	Отделка	Колер
по периметру	цоколь, ограждение крылец	облицовка керамической плиткой типа „КАБАЧКИК“	ТЕМНЫЙ
	стены	лицевой кирпич	СВЕТЛЫЙ
	оконные переплеты, двери	окраска эмалевым составом	ТЕМНЫЙ

Номер узла пола указан по серии 2.244-1 вып. 4.

Т. П. 264-12-244.85-АС			
ПРИВЯЗАН	Норм. ок.	Шишков	КЛУБ (СТЕНЫ КИРПИЧНЫЕ) НА 250 ПОСЕТИТЕЛЕЙ (ЗАЛ НА 200 МЕСТ)
	нач. ис.	Омельченко	
ИВ. И	гл. ин. м.	Доронин	ОБЩИЕ ДАННЫЕ (ОКОНЧАНИЕ)
	глп	Шишков	
	глп	Таранев	ЦНИИЭП ГРАЖДАНСКОЙ СТРОИТЕЛЬНОСТИ
	ст. арх.	Кулиничин	

ПЛАН ФУНДАМЕНТОВ

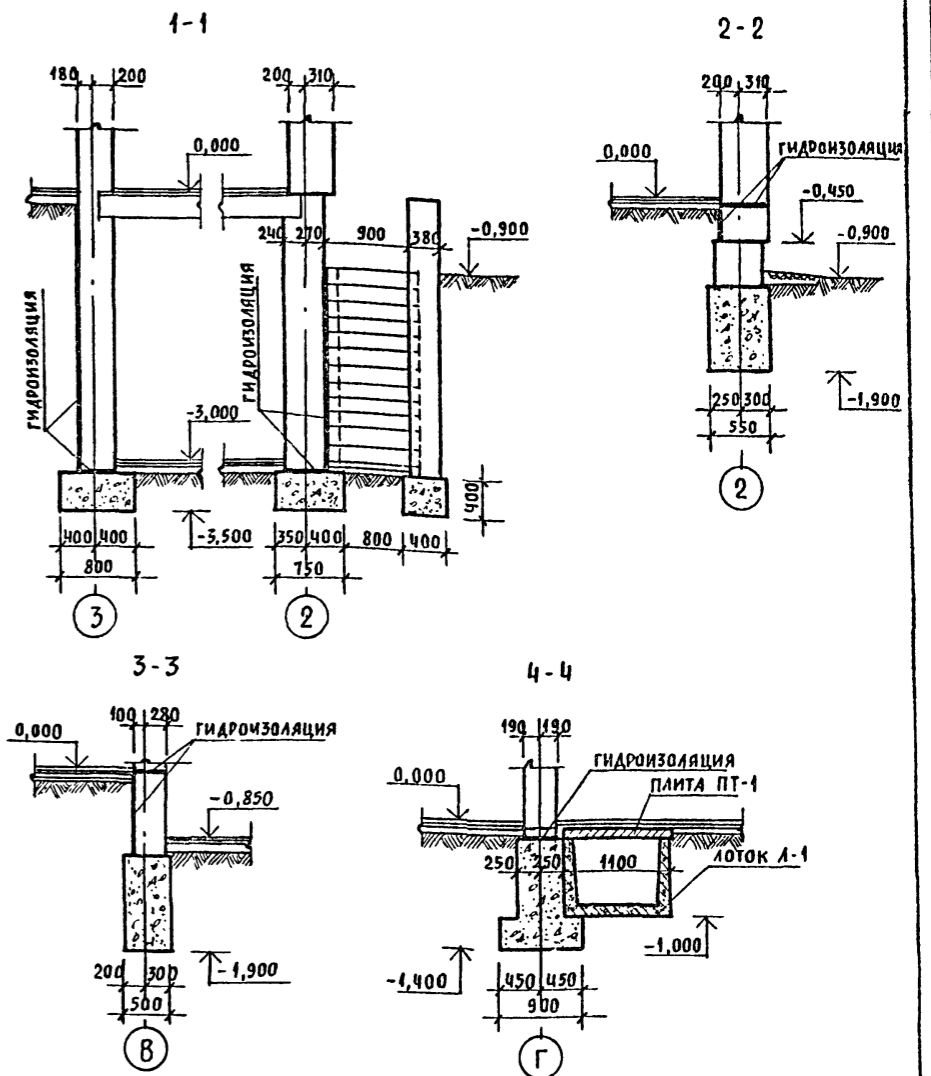
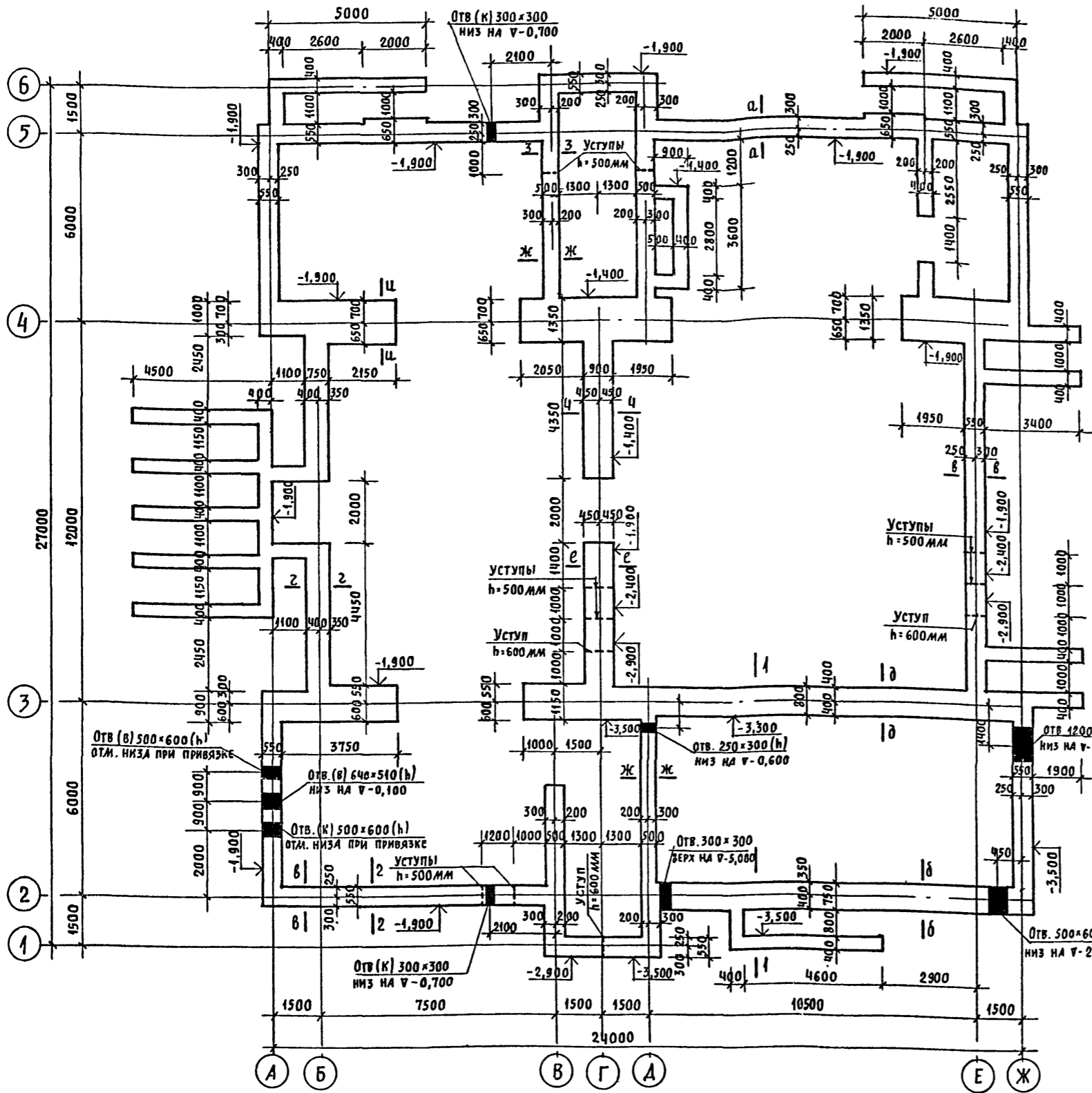


ТАБЛИЦА НАГРУЗОК R_n тс/п.м. НА УРОВНЕ ОБРЕЗА ФУНДАМЕНТОВ

ТИП СТЕНЫ	СЕЧЕНИЕ	ТЕМПЕРАТУРА НАРУЖНОГО ВОЗДУХА						ПРИМЕЧАНИЕ
		-20°С	-30°С	-40°С	-20°С	-30°С	-40°С	
НАРУЖНЫЕ	а-а	7,3	8,7	8,7	9,6			КИРПИЧ ПЛАСТИЧЕСК. ПРЕССОВАНИЯ
	б-б	10,7	12,1	12,1	13,1			
	в-в	7,5	8,9	8,9	9,8			
	г-г	10,4	11,9	11,9	13,0			
ВНУТРЕННИЕ	д-д	ТЕМПЕРАТУРА ВНУТРЕННЕГО ВОЗДУХА +18°С						КИРПИЧ ПОЛУСУХОГО ПРЕССОВАНИЯ
	е-е	КИРПИЧ ПОЛНОТЕЛЫЙ ОБЫКНОВЕННЫЙ						
	ж-ж	ТЕМПЕРАТУРА НАРУЖНОГО ВОЗДУХА:						
	з-з	12,7	13,9	7,4	19,6			

- Настоящий чертёж читать совместно с АС-6.
- Фундаменты бутобетонные из бутового камня марки 150 и бетона марки 100.
- Стены подвала и цоколя выполнить из керамического полнотелого кирпича марки 100 ГОСТ 530-80.
- Вертикальную гидроизоляцию наружных стен подвала производить обмазкой горячим битумом за 2 раза.
- Горизонтальная гидроизоляция - из двух слоёв гидроизола на битумной мастике по выравненной поверхности цементным раствором.
- При привязке проекта фундаменты должны быть переработаны на конкретные условия строительства.

ПРИВЯЗАН	НОВ. К. ТАРАНЕВ	И.И.И.	ТАБЛИЦА	КЛУБ (СТЕНЫ КИРПИЧНЫЕ) НА 250 ПОСЕТИТЕЛЕЙ (ЗАЛ НА 200 МЕСТ)	СТАНДА. ЛИСТ	ЛИСТОВ
	НАЧ. МАС. ОМЕЛЬЧЕНКО	И.И.И.	ТАБЛИЦА		Р	5
	СА. И.И. М. ШИШКОВ	И.И.И.	ТАБЛИЦА			
	ГАП. ТАРАНЕВ	И.И.И.	ТАБЛИЦА			
ИНВ. N	СТ. АРХ. КУЛИЧИХИН	И.И.И.	ТАБЛИЦА	ФУНДАМЕНТЫ	ЦНИИЭП	ГРАЖДАНСЕЛЬСТРОИ

Т. П. 264-12-244.85-АС

КОПИРОВАЛ: [Signature]

1665-01 ФОРМАТ А2

СОГЛАСОВАНО
МОЛОДШИЙ ИНЖ. И.И.И.
ТИП ВК
ИНВ. N ПОДЛ. ПОДПИСЬ И ДАТА ВЗЯМ. ИНВ. N 20-3499-7

ТИПОВОЙ ПРОЕКТ
264-12-244.85
Альбом I

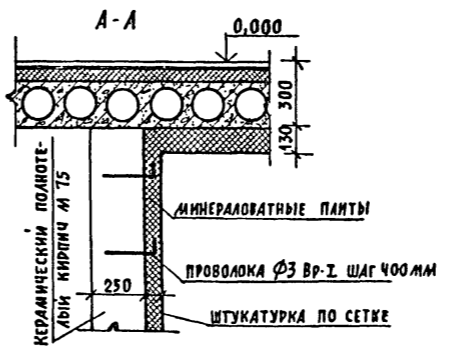
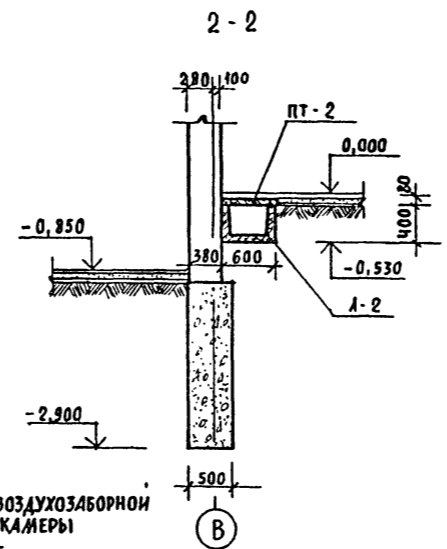
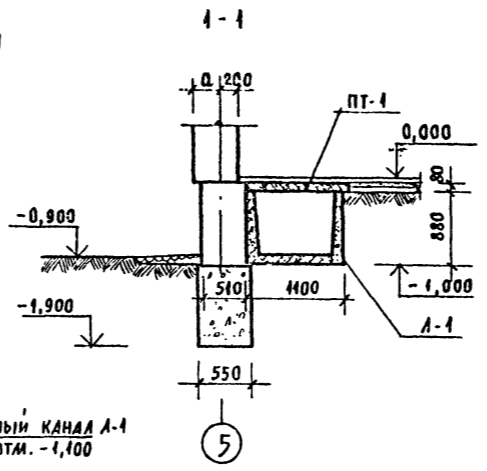
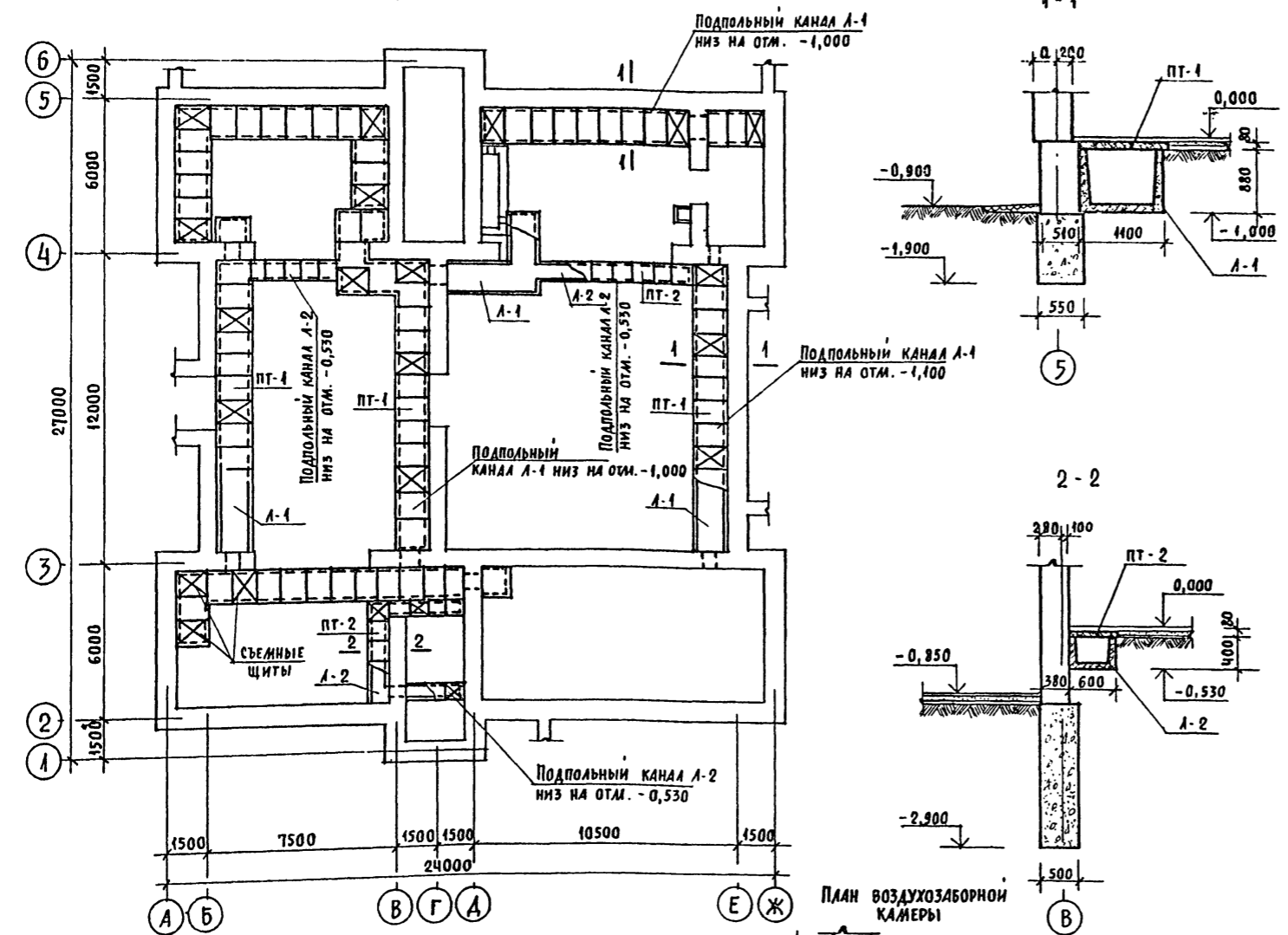
СОГЛАСОВАНО

ГИП ОБ. ЕВАНКИНА Е.А.
ГИП ВК. МОЛОДКИН Д.А.
ГИП ЭО. КУРОЧКИН А.А.

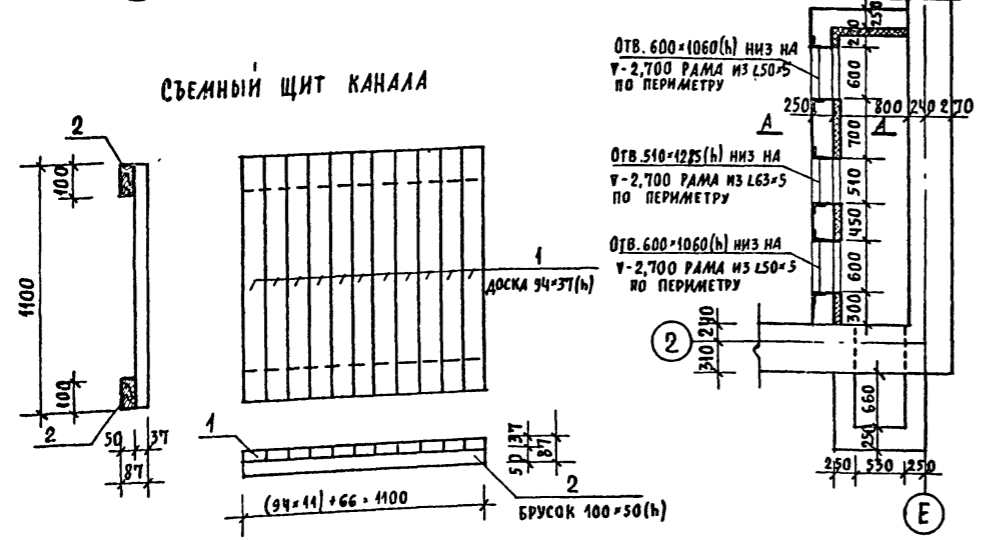
ИНВ. N ПОДП. ПОДАПИСЬ И ДАТА ВЗЛ. ИНВ. N

20-3199-8

СХЕМА - ПЛАН ПОДПОЛЬНЫХ КАНАЛОВ



СЪЕМНЫЙ ЩИТ КАНАЛА



СПЕЦИФИКАЦИЯ ЭЛЕМЕНТОВ ПОДПОЛЬНОГО КАНАЛА

МАРКА, ПОЗ.	ОБОЗНАЧЕНИЕ	НАИМЕНОВАНИЕ	КОЛ.	МАССА ЕД., КГ	ПРИМЕЧ.
ЛОТКИ ПОДПОЛЬНЫХ КАНАЛОВ					
А1	1. 219.1-3	Л 12,5-45-44.9	55	800	
А2	1. 219.1-3	Л 12,5-45-6.4	47	350	
ПЛИТЫ ДЛЯ ПОКРЫТИЯ ЛОТКОВ - КАНАЛОВ					
ПТ-1	1. 243.1-4	ПТП 12,5-11-9	65	198	
ПТ-2	1. 243.1-4	ПТП 12,5-8-6	30	96	
СЪЕМНЫЙ ЩИТ (30 ШТ.)					
1	ГОСТ 8486-66	ДОСКА 94x37 (h)	11	0,004 м ³	ВСЕГО 0,05 м ³
2	ГОСТ 8486-66	БРУСОК 100x50 (h)	2	0,06 м ³	0,12 м ³
ПЕРЕМЫЧКИ					
ПР-1	1. 138-10 вып. 1	ПР2-15.12.14	4	75	
	ГОСТ 8509-72*	Л 63x6 e=1100 мм	6	6,3	
		ТУ 14-4-659-75			ВСЕГО 23,6 КГ
		ГОСТ 8509-72*			17,0 КГ
		ГОСТ 8509-72*			28,0 КГ

- Настоящий чертёж читать совместно с АС-5.
- Деревянные щиты подпольных каналов покрыть анти-септическими красками по ГОСТ 23790-79.
- Монолитные участки перекрытия над каналами выполнять толщиной 80 мм из бетона марки 200 и армировать стержнями $\Phi 6$ А-I шагом 400 мм в обеих направлениях по месту.
- Гидроизоляцию выполнять обмазкой горячим битумом за 2 раза.
- Отверстия-проходы каналов во внутренних стенах выполнять размерами 540x400 (h) мм.

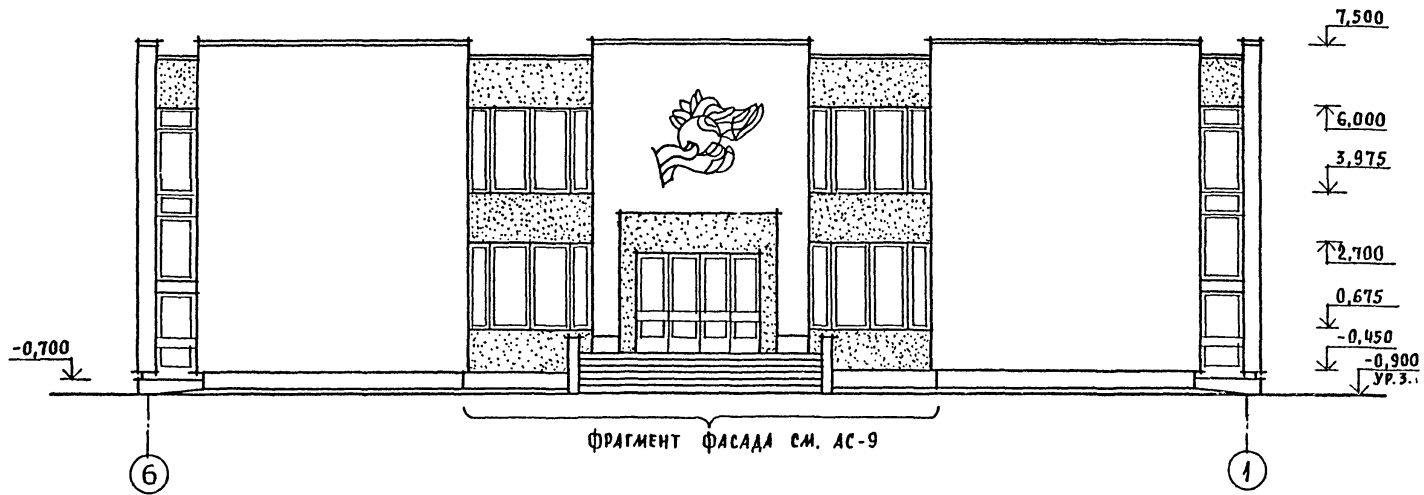
Т. П. 264-12-244.85-АС

ПРИБЫЛИ	НОРМОК. ТАРАНЕВ	СТАДИЯ	Лист	Листов
	НАЧ. М.С. ОМЕЛЬЧЕНКО	КЛУБ (СТЕНЫ КИРПИЧНЫЕ)	Р	6
	ГЛАВ. ИН. М. ДРОНИН	НА 250 ПОСЕТИТЕЛЕЙ		
	ГАП ШИШКОВ	(ЗАЛ НА 200 МЕСТ)		
ИНВ. N	СТ. АРХ. ТАРАНЕВ	ПОДПОЛЬНЫЕ КАНАЛЫ -	ЦНИИЭП	
	КУЛИЧИХИН	ПЛАН ВОЗДУХОЗАБОРНОЙ КАМЕРЫ	ГРАЖДАНСЕЛЬСТРОИ	

КОПИРОВАЛ: [подпись]

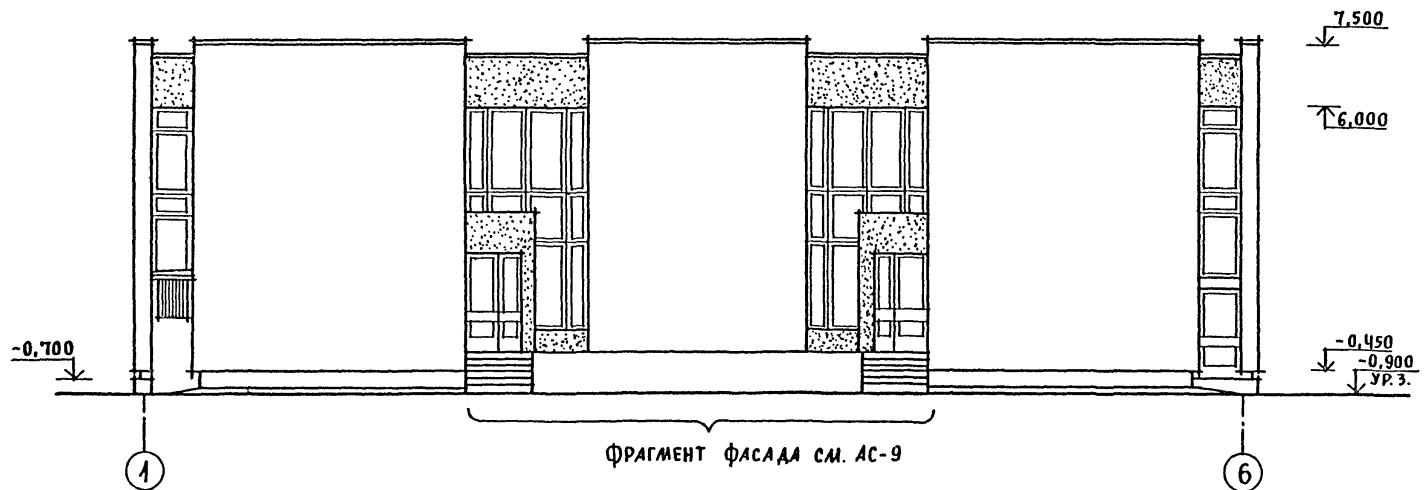
1665-01 ФОРМАТ А2

ФАСАД 6-1



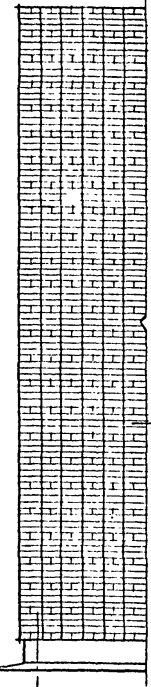
ФРАГМЕНТ ФАСАДА СМ. АС-9

ФАСАД 1-6



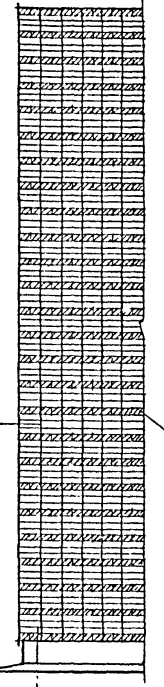
ФРАГМЕНТ ФАСАДА СМ. АС-9

ФРАГМЕНТ
КЛАДКИ
(ВАРИАНТ №1)



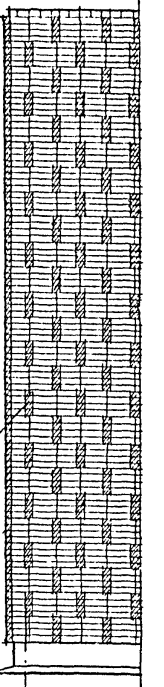
5

ФРАГМЕНТ
КЛАДКИ
(ВАРИАНТ №2)



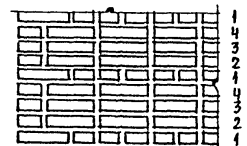
5

ФРАГМЕНТ
КЛАДКИ
(ВАРИАНТ №3)



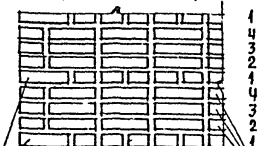
5

ФАСАД КЛАДКИ
(ВАРИАНТ №1)



ОТБОРНЫЙ КРАС-
НЫЙ КИРПИЧ

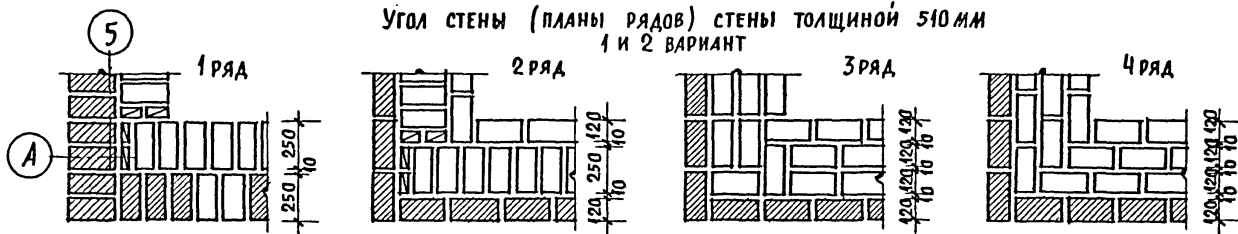
ФАСАД КЛАДКИ
(ВАРИАНТ №2)



ЛИЦЕВОЙ
КИРПИЧ

1. Стены облицовываются лицевым кирпичом светлых глин (на планах рядов лицевой кирпич заштрихован) с расшивкой швов под рейки.
2. При толщине стены 380 мм кладку выполнять по детали 10 серии 2.130-1 Вып. 1.
3. ФАСАД И ПЛАНЫ РЯДОВ КЛАДКИ (ВАРИАНТ №3) СМ. АС-8.
4. КРЕПЛЕНИЕ ЧЕКАНКИ РАЗРАБОТАТЬ ПРИ ПРИВЯЗКЕ.

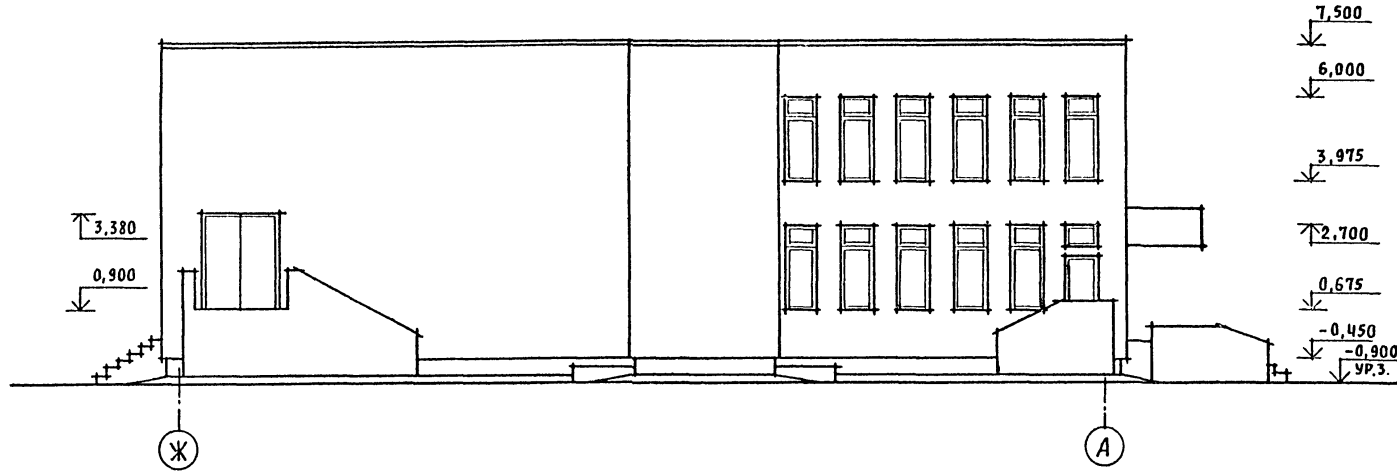
Угол стены (планы рядов) стены толщиной 510 мм
1 и 2 ВАРИАНТ



ИНВ. И ПОДЛ. ПОДПИСЬ И ДАТА ВЗЛМ. ИИВ. И
20-3199-9

				Т.П. 264-12-244.85-АС		
Привязан				НОВГОР.СК. ШИШКОВ	ИИВ. И	КЛУБ (СТЕНЫ КИРПИЧНЫЕ)
				НАЧ. МАС. ОЖЕЛЬЧЕНКО	ИИВ. И	НА 250 ПОСЕТИТЕЛЕЙ
				Г.И.И.М. ДОРНИН	ИИВ. И	(ЗАЛ НА 200 МЕСТ)
				ГАП ШИШКОВ	ИИВ. И	СТADIЯ Лист Листов
				ГИП ТАРАНЕВ	ИИВ. И	Р 7
				СТ. АРХ. КУЛИЧКИН	ИИВ. И	ФАСАДЫ 1:6; 6-1
				Копировал: Дид...		ЦНИИЭП ГРАЖДАНСКОЕ СТРОИ

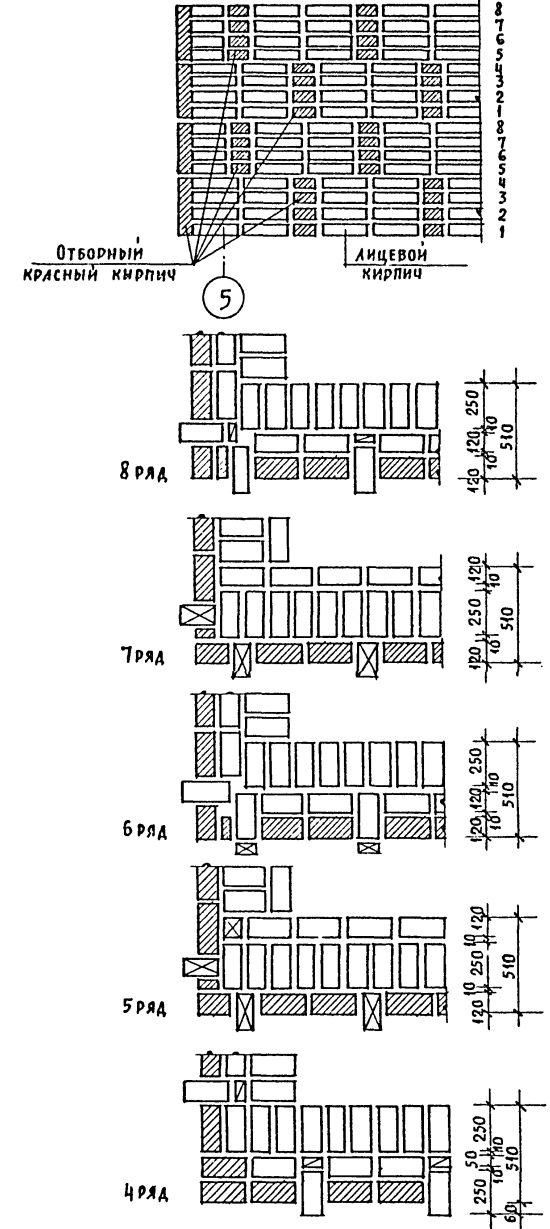
ФАСАД Ж-А



ФАСАД А-Ж



ФАСАД КЛАДКИ (ВАРИАНТ №3)
М 1:25



УГОЛ СТЕНЫ
(ПЛАНЫ РЯДОВ КЛАДКИ)



Т. П. 264-12-244.85-АС			
ПРИВЯЗАН	НОРМОК. ШИШКОВ	НАЧ. МАС. ОМЕЛЬЧЕНКО	КЛУБ (СТЕНЫ КИРПИЧНЫЕ) НА 250 ПОСЕТИТЕЛЕЙ (ЗАЛ НА 200 МЕСТ)
	Г.И.М. ДОРНИН	Г.И.П. ТАРАНЕВ	СТАНЦИЯ ЛИСТ ЛИСТОВ Р 8
ИНВ. Н	СТ. АРХ. КУАИЧКИХИ		ЦНИИЭП ГРАЖДАНСЕЛЬСТРОИ

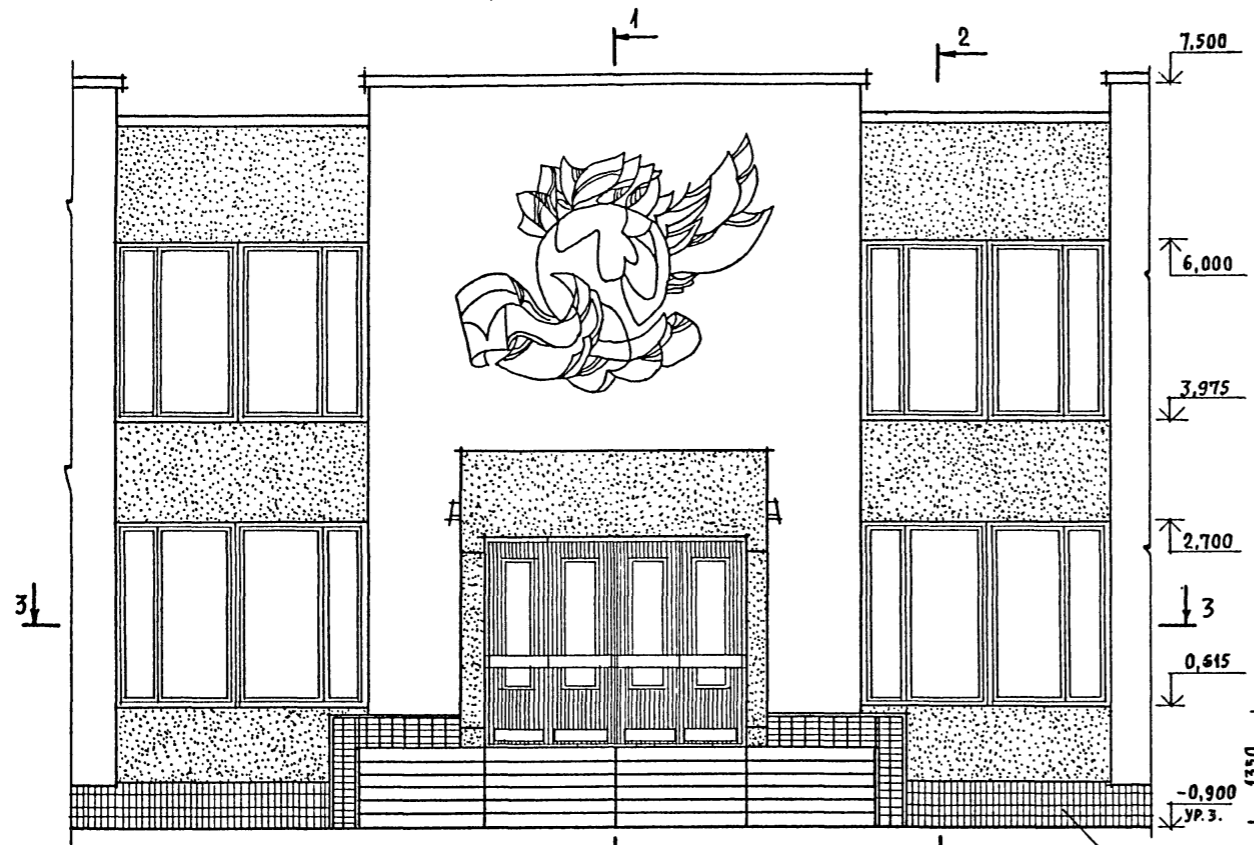
КОПИРОВАЛ: [Signature]

1665-01 ФОРМАТ А2

ИНВ. Н ПОДЛ. ПОДПИСЬ И ДАТА ВЗАМ. ИНВ. Н
20-3199-10

ТИПОВОЙ ПРОЕКТ
264-12-244.85
Альбом I

ФРАГМЕНТ ГЛАВНОГО ВХОДА



Защитный слой из гравия, втоп. в антисептир. мастике МБК-1-65 - 10мм
1 слой биостойкого рубероида
РКМ-350Б на битум. мастике - 5мм
Три слоя подкладочного рубероида
РПП-350Б - 15мм
Стяжка - цем.-песч. раствор - 20мм
Разуклонка из керамзитового гравия $\gamma = 400 \text{ кг/м}^3$

КАНАЛ ДЛЯ СТОКА ВОДЫ (симметрично с 2-х сторон)

Оштукатурить

Состав см. АС-10

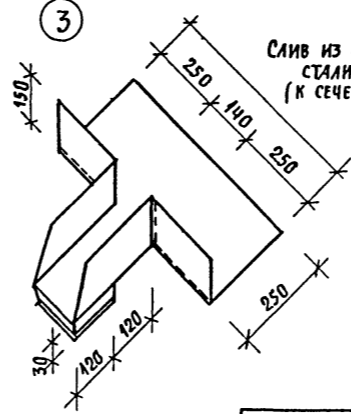
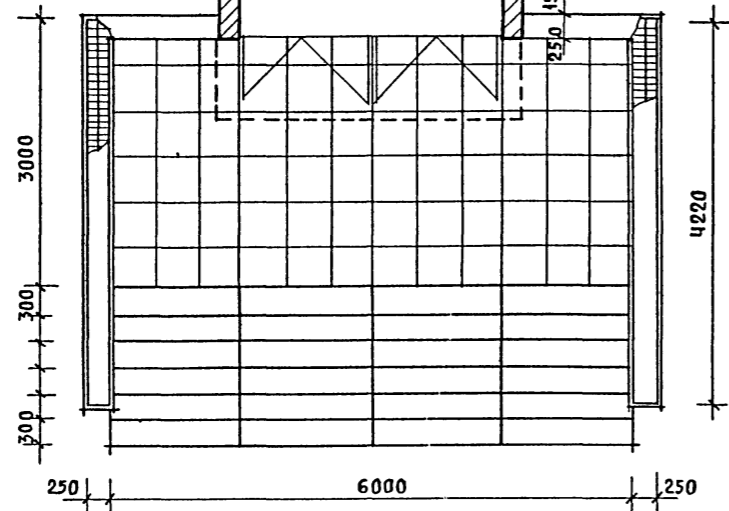
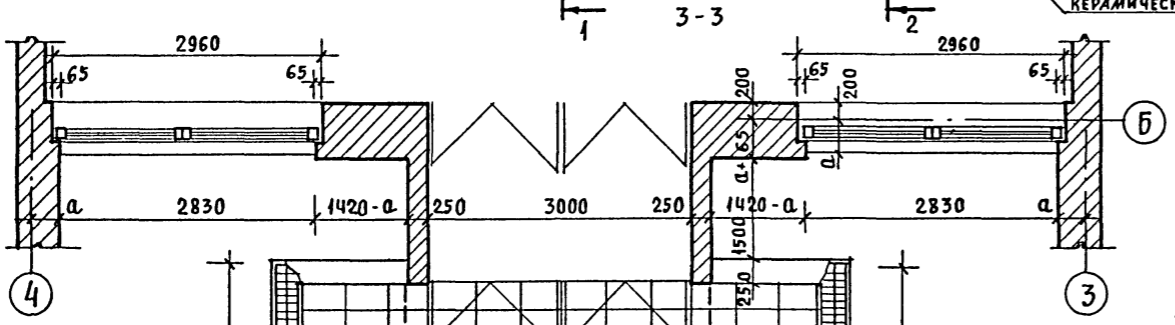
КЕРАМИЧЕСКАЯ ПЛИТКА

Штукатурка по сетке

Слив из оцинкованной стали $\phi = 1.2 \text{ мм}$ (к сечению 3-3)

Слив из оцинкованной стали

1. ДЕКОРАТИВНОЕ ПАННО ИЗ ЧЕКАНКИ - ЗАКАЗ НА ВЫПОЛНЕНИЕ ПЕРЕДАТЬ ХУДОЖЕСТВЕННОМУ КОМБИНАТУ.



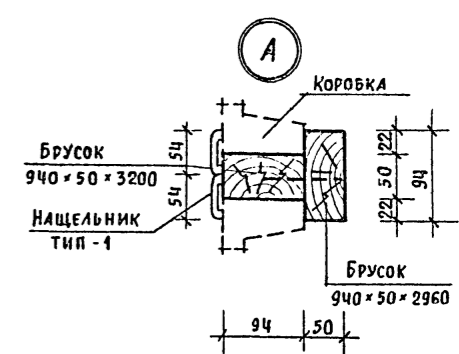
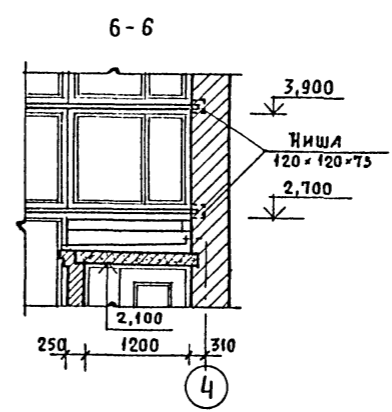
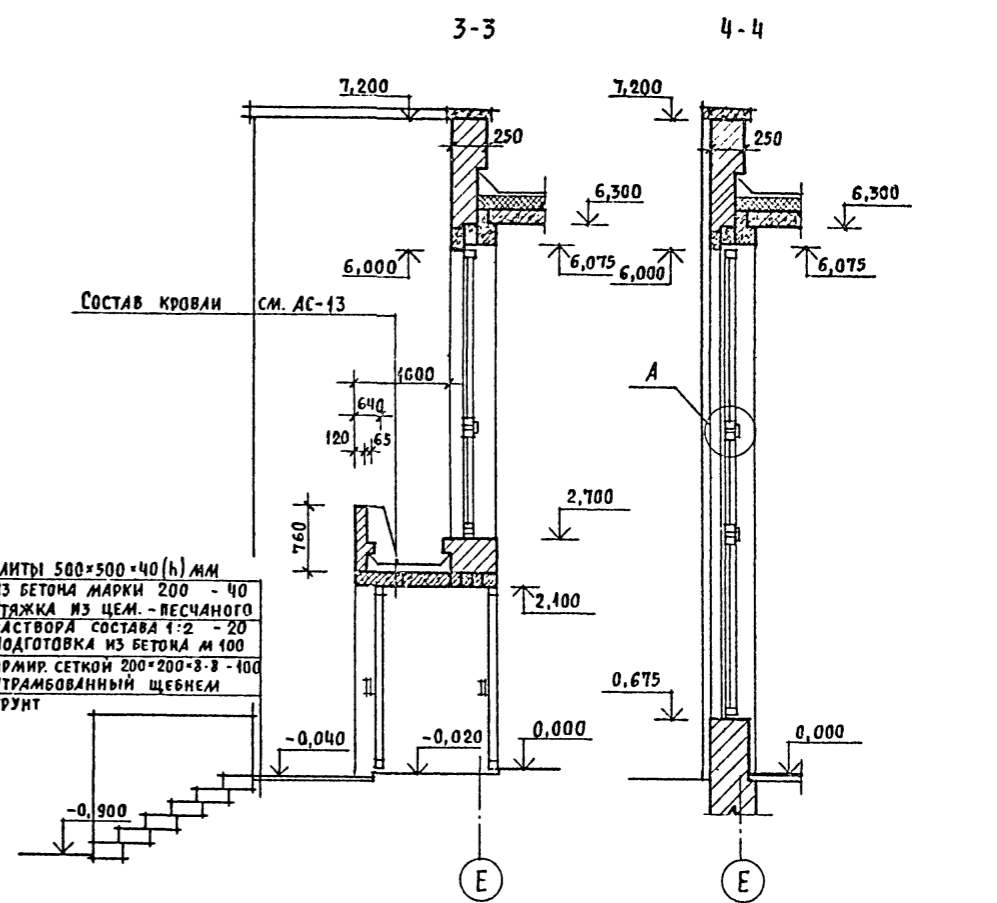
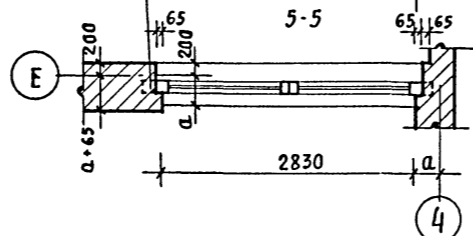
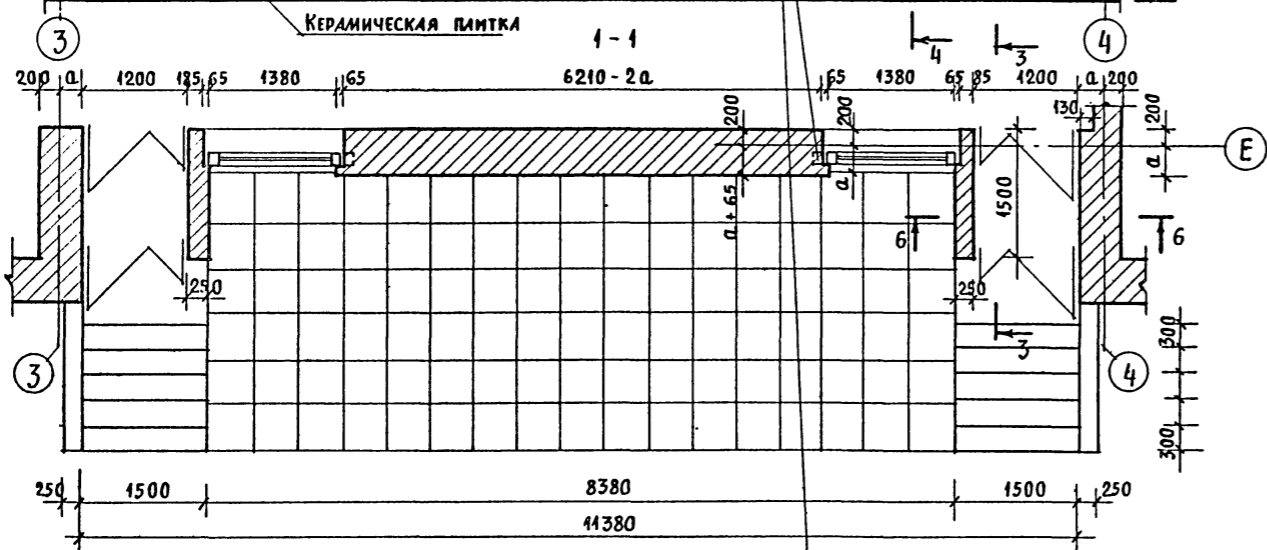
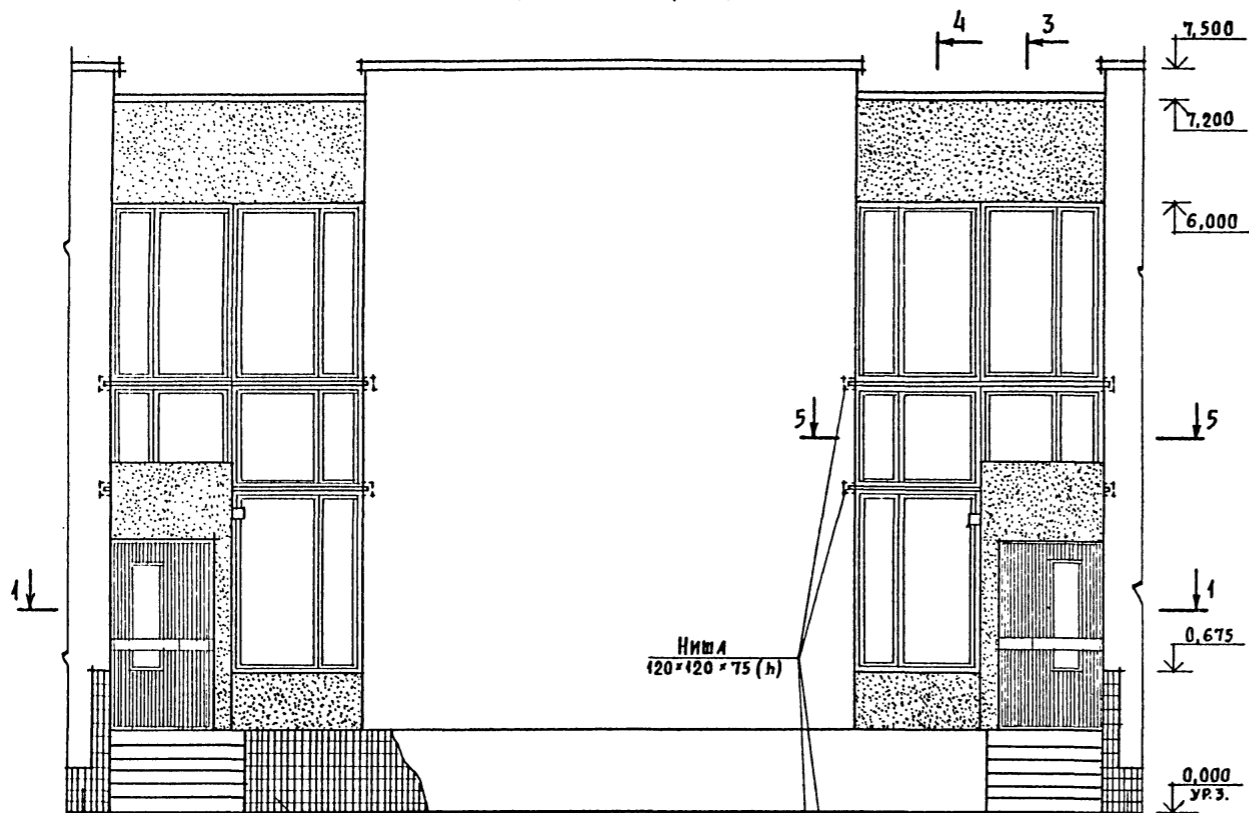
				Т.П. 264-12-244.85-АС		
ПРИВЯЗАН	НОРМОК.	ШИШКОВ	И.И.	КЛУБ (СТЕНЫ КИРПИЧНЫЕ) НА 250 ПОСЕТИТЕЛЕЙ (ЗАЛ НА 200 МЕСТ)	СТАНЦИЯ	ЛИСТ
	НАЧ. МАС.	ОМЕЛЬЧЕНКО	И.И.		Р	9
	Г.И.И.М.	ДОРОНИН	С.С.	ФРАГМЕНТ ГЛАВНОГО ВХОДА В ОСЯХ "4-3"	ЦНИИЭП ГРАЖДАНСЕЛЬСТРОИ	
	ГАП	ШИШКОВ	И.И.			
	ГИП	ТАРАНЕВ	В.И.			
ИНВ.Н	СТ.АРХ.	КУЛИЧИХИН	В.И.			

КОПИРОВАЛ: РДМ

1665-01 ФОРМАТ А2

ИНВ.Н ПОДЛ. ПОДПИСЬ И ДАТА ВЗЛ.М. ИНВ.Н
20-3199-44

ФРАГМЕНТ ФАСАДА



ИНВ. Н ПОДАПИСЬ И ДАТА ВЗЛАН. ИНВ. Н
20-3199-12

				Т. П. 264-12-24ч.85-АС			
ПРИВЯЗАН	НОРМОК.	ШИШКОВ	Ч. 1	КЛУБ (СТЕНЫ КИРПИЧНЫЕ)	СТАНДА	ЛИСТ	ЛИСТОВ
	НАЧ. МАСТ.	ОМЕЛЬЧЕНКО	В. 1	НА 250 ПОСЕТИТЕЛЕЙ	Р	10	
	ГЛАВ. ИНЖ. М.	ДОРОЖНИН	В. 1	(ЗАЛ НА 200 МЕСТ)			
	ГАП	ШИШКОВ	В. 1	ФРАГМЕНТ ФАСАДА	ЦНИИЭП		
	ГИП	ТАРАНЕВ	В. 1	В ОСЯХ „3-4“	ГРАЖДАНСЬЕ СТРОИ		
ИНВ. Н	СТ. АДХ.	КУЛИЧИХИН	В. 1				

КОПИРОВАЛ: [Signature]

1665-01 ФОРМАТ А2

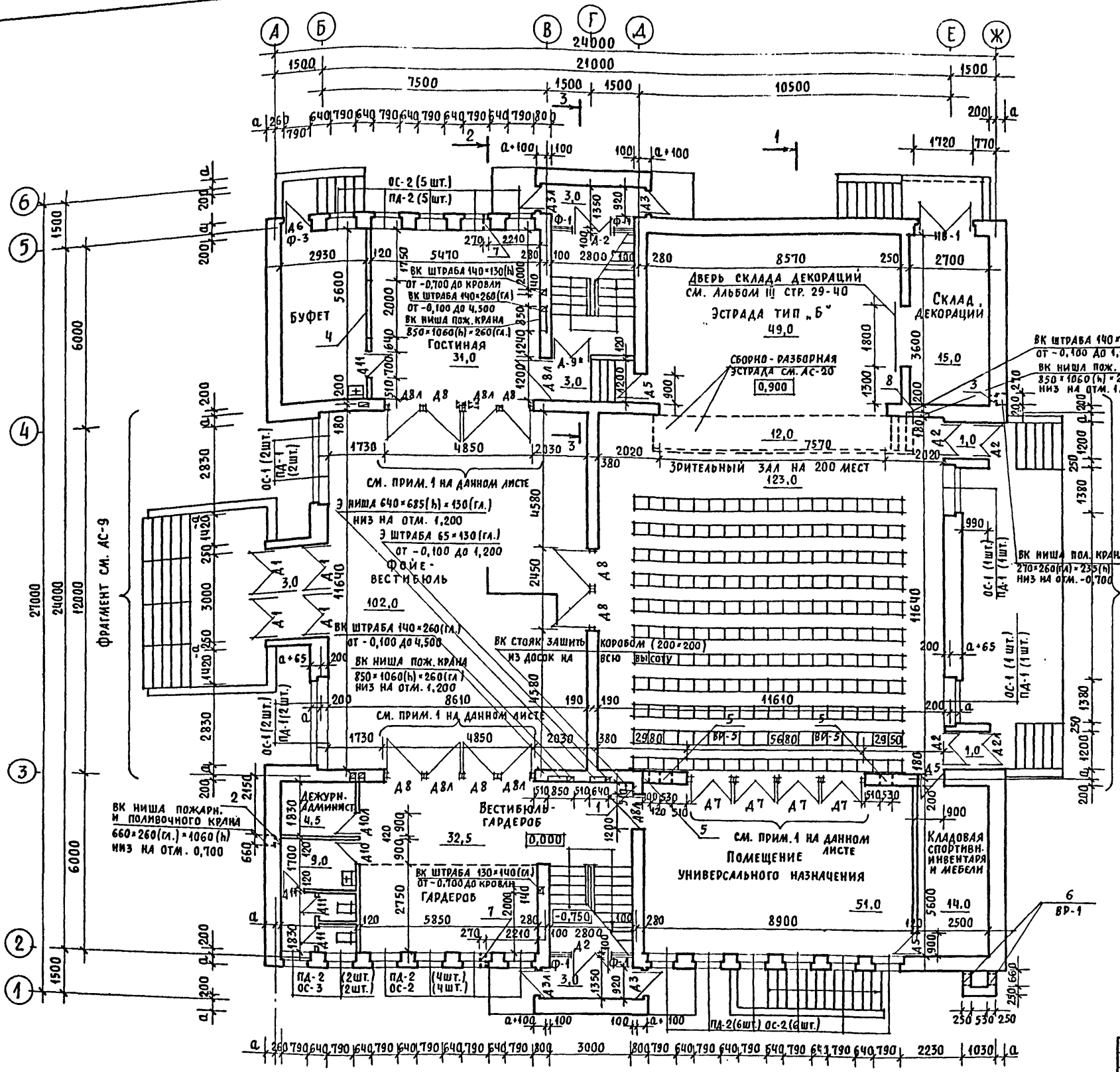
ТИПОВОЙ ПРОЕКТ
264-12-244.85
АЛБГОМ I

СОГЛАСОВАНО
ГЛ. СПЕЦ. ТО СОЛДАКОВ С.С.

СОГЛАСОВАНО
БЕЛОМИЦА Е.А.
МОЛОДКИН Д.А.
КУРАЧКИН П.В.

ГИП ОБ
ГИП ВК
ГИП ЭО

ИНВ. И ПОДП. ПОДПИСЬ И ДАТА ВЗЯМ. ИНВ. Н
20-3199-13



СПЕЦИФИКАЦИЯ ЗАПОЛНЕНИЯ ОКОННЫХ И ДВЕРНЫХ ПРОЕМОВ (ОСНОВ. РЕШ.)

МАРКА, ПОЗИЦИЯ	ОБОЗНАЧЕНИЕ, СЕРИЯ	НАИМЕНОВАНИЕ	КОЛИЧЕСТВО			ПРИМЕЧАНИЯ
			1ЭТ	2ЭТ	ВСЕГО	
ОКНА С ДВОЙНЫМ ОСТЕКЛЕНИЕМ, ФРАМУГИ						
ОС-1	1.236-6 вып.1 (ч.1,2)	ОС 21-15Г	6	8	14	
ОС-2	"	ОС 21-9В	15	18	33	
ОС-3	1.136.5-16 ч.1,2	ОС 9-9	2	4	7	ПОДВАЛЕ
ОС-4	1.236-6 вып.1 (ч.1,2)	ОС 12-15В	-	4	4	
Ф-1	1.136-12 вып.1	ФНА 06-19	4	-	4	
Ф-2	"	ФВ 06-10	-	16	16	
Ф-3	"	ФН 06-10	1	-	1	
ДВЕРИ ДЕРЕВЯННЫЕ НАРУЖНЫЕ И ВНУТРЕННИЕ						
Д-1	1.136.5-19	ДН 24-15ЩР 1АП	4	-	4	
Д-2	"	ДН 21-13ЩР 1АП	6	-	6	В Т.Ч. 2 ШТ. Д 2А
Д-3	"	ДН 21-9ЩР 1П	4	-	4	В Т.Ч. 2 ШТ. Д 3А
Д-4	"	ДС 21-13ГТ	1	-	1	ПОДВАЛЕ
Д-5	"	ДС 19-9ГТ	3	2	5	ПОДВАЛЕ
Д-6	"	ДС 19-9ГУ	1	-	2	ПОДВАЛЕ
Д-7	1.236-5 вып.1	Д П 1.05	4	-	4	
Д-8	1.136-10	ДГ 21-12	12	-	12	В Т.Ч. 5 ШТ. Д 8А
Д-9	"	ДГ 21-13	1	2	3	
Д-10	"	ДГ 21-9	2	5	7	В Т.Ч. 1 ШТ. Д 10А
Д-11	"	ДГ 21-7	4	4	8	
Д-12	"	ДГ 21-10	-	3	3	
ИВ-1	ИНДИВИД. ИЗГОТОВЛЕН.	ВОРОТА ИВ-1	1	-	1	СМ. АС-22
ПОДКОНЫЕ ДОСКИ						
ПА-1	1.136.1-13 вып.1	ПОО 16.25.45-Т-д	6	4	10	
ПА-2	1.136.1-13 вып.1	ПОО 10.25.45-Т-д	15	18	33	
ПА-3	1.136.1-13 вып.1	ПОО 10.25.45-Т-д	12	4	7	ПОДВАЛЕ

ЭКСПЛИКАЦИЯ ОТВЕРСТИЙ И ПРОЕМОВ

ТИП ОТВ.	РАЗМЕРЫ		ОТМ. НИЗА	НАЗНАЧЕНИЕ	ТИП ОТВ.	РАЗМЕРЫ		ОТМ. НИЗА	НАЗНАЧЕНИЕ
	В	Н				В	Н		
1	140	160	2,840	ВК	5	530	535	2,540	ОВ
2	140	235	-0,100	ВК	6	530	610	1,100	ОВ
3	140	160	-0,100	ВК	7	270	310	-0,700	ВК
4	2000	2100	0,000	АС	8	140	160	0,900	ВК

- При привязке проекта для обеспечения полной трансформации зрительного зала в проемы по оси „З“ и „Ч“ разработать раздвижные перегородки по серии 1.273.9-3 (взамен установки Д-7, Д-8. РЕШЕНИЕ СОГЛАСОВАТЬ С ОРГАНАМИ ГОСПОЖНАДЗОРА.
- Двери Д-8 Фойе-вестибюля, зрительного зала отделать шпоном ценных пород древесины.
- Двери лестничных клеток Д-9* - самозакрывающиеся с уплотненным притвором. Оконный проем внутренних дверей Д-2* сделать рейкой.
- СПЕЦИФИКАЦИЮ НА ОБОРУДОВАНИЕ (ПК, ВР-1) СМ. АС-22.

5. Для варианта установки раздвижной перегородки (см. прим. 1) произвести ее обработку огнезащитным составом, обеспечив степень огнестойкости 0,25 часа.

Привязан	НОРМОК. ШИШКОВ
	НАЧ. МАС. ОМЕЛЬЧЕНКО
	ГЛ. ИН. М. ДОРОНИН
	ГАП ШИШКОВ
	ГИП ТАРАНЕВ
ИНВ. Н	СТ. АРХ. КУЛИЧИХИН

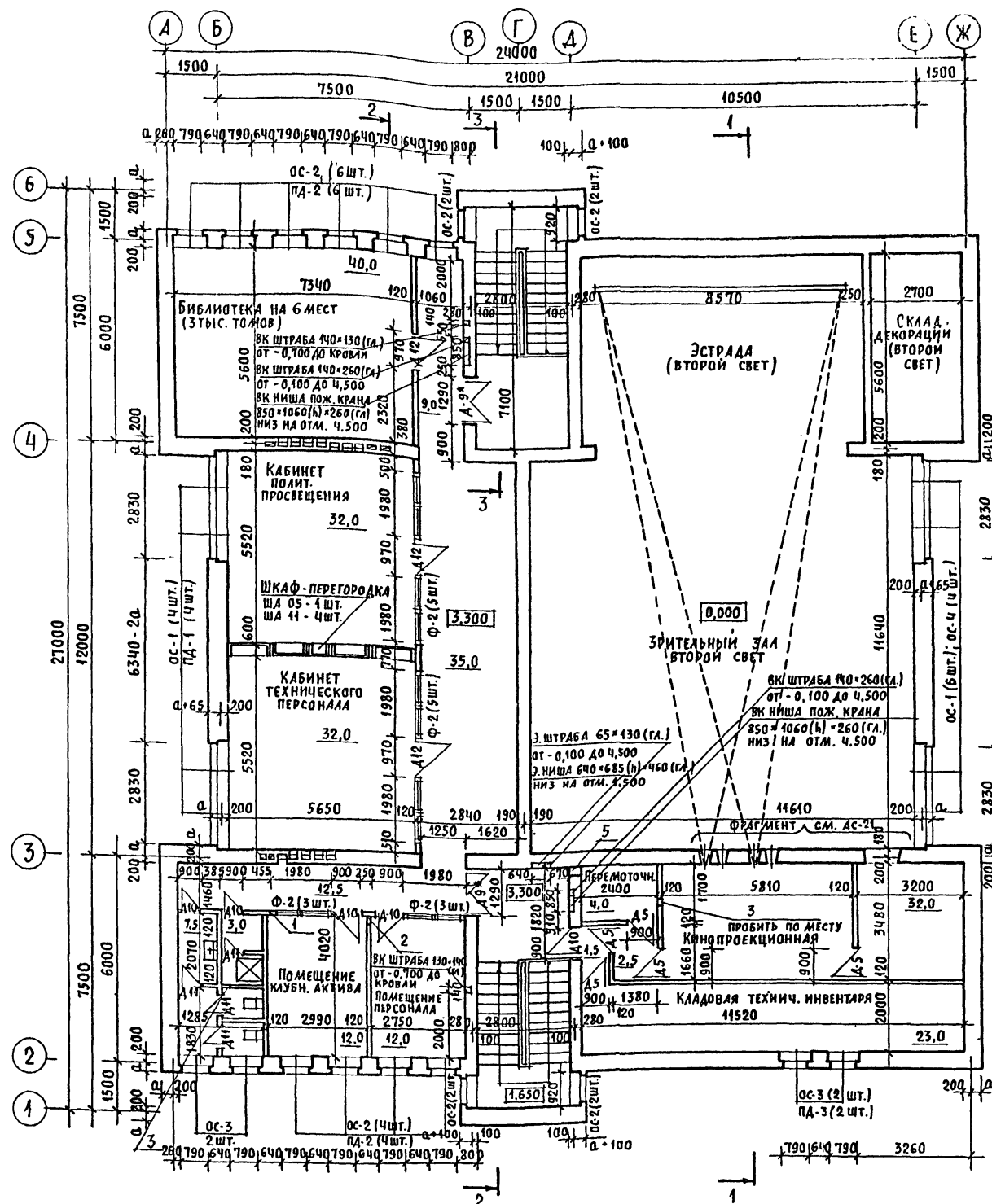
Т. П. 264-12-244.85-АС			
КЛУБ (СТЕНЫ КИРПИЧНЫЕ) НА 250 ПОСЕТИТЕЛЕЙ (ЗАЛ НА 200 МЕСТ)		СТАНЦИЯ ЛИСТ	ЛИСТОВ
ПЛАН 1 ЭТАЖА		Р	11
КОПИРОВАЛ: prof		ЦНИИЭП ГРАЖДАНСЕЛЬСТРОЙ	

ТИПОВОЙ ПРОЕКТ
264-12-244.85
Альбом I

СОГЛАСОВАНО
Гл. спец. ТО

СОГЛАСОВАНО
Гл. инж. ИВН
Гл. инж. ВК
Гл. инж. ЭО

ИВН И ПОДА. ПОДПИСЬ И ДАТА
20-3199-14



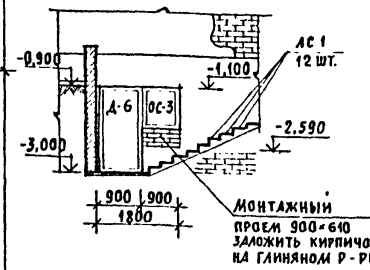
ОСВЕТЛЕНИЕ ОТВЕРСТИЙ И ПРОЕМОВ

Тип отв.	Размеры		Отм. низа	Назначение
	В	Н		
1	350	385	5,915	ОВ
2	300	385	5,915	ОВ
3	150	160	6,140	ОВ
4	500	600	-2,000	ОВ
5	200	160	6,600	ВК
6	150	160	-0,460	ОВ
7	200	235	-0,535	ОВ
8	250	310	-6,100	ВК
9	600	1060	-2,750	ОВ
10	510	1285	-2,700	ОВ
11	1200	460	-1,860	ОВ
12	1200	960	-0,960	ОВ

СПЕЦИФИКАЦИЯ ЗАПОЛНЕНИЯ ОКОННЫХ ПРОЕМОВ (ВАРИАНТЫ)

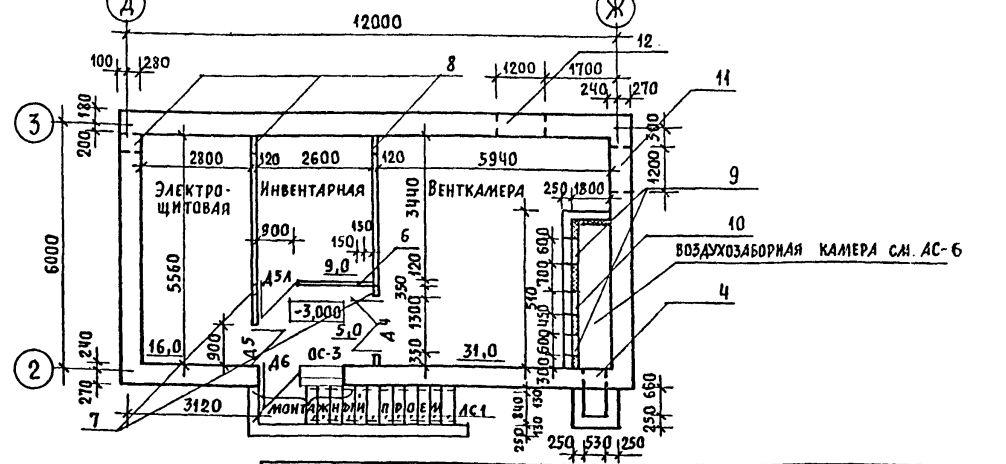
Марка, позиция	Обозначение серия	Наименование	Количество			Примечан.
			шт	м ²	всего	
Окна с двойным остеклением (для t_н = -20°C)						
ОС-1	1.236.6 вып.1 (ч.1,2)	ОС 21-15Г	6	8	14	
ОС-2	"	ОС 21-9Г	15	18	33	
ОС-3	1.136.5-16 (ч.1,2)	ОС 9-9	2	4	7	
ОС-4	1.236.6 вып.1 (ч.1,2)	ОС 12-15В	-	4	4	
Окна с тройным остеклением (для t_н = -40°C)						
ОС-1	1.236.5-9	ОРС 21-15Г	6	8	14	
ОС-2	"	ОРС 21-9Г	15	18	33	
ОС-3	1.136.5-17	ОРС 9-9	2	4	7	
ОС-4	1.236.5-9	ОРС 12-15В	-	4	4	
Окна со стеклопакетами (для t_н = -20°C)						
ОС-1	1.236.5-11 вып.1	ОСП 21-13,5	6	8	14	
ОС-2	"	ОСП 21-9	15	18	33	
ОС-3	1.136.5-18	ОСП 9-9	2	4	7	
ОС-4	1.136.5-11 вып.1	ОСП 12-13,5	-	4	4	
Окна со стеклопакетами (для t_н = -30°C)						
ОС-1	1.236.5-10	ОРСП 21-13,5	6	8	14	
ОС-2	"	ОРСП 21-9	15	18	33	
ОС-3	1.136.5-20	ОРСП 9-9	2	4	7	
ОС-4	1.236.5-10	ОРСП 12-13,5	-	4	4	

Монтажный проем (см. прим. 1)



Фрамуги взять по спецификации основного проема.

План подвала



1. Дверь ДБ, Д4, окно ОС-3 в подвале установить после монтажа оборудования.
2. Фрамуги Ф-2 установить под потолком.
3. Спецификацию на оборудование (шкаф-перегородка, шкаф ПК) см. АС-22.
4. В ниши пожарного крана установить шкафы ПК.

Привязан		Нормок. Шишков	Инж. м.с. Омельченко	Инж. м.с. Доронин	Инж. м.с. Шишков	Инж. м.с. Таранев	Инж. м.с. Куличихин	Т.П. 264-12-244.85-АС	Клуб (стены кирпичные) на 250 посетителей (зал на 200 мест)	Станция лист 12 листов
ИВН		Инж. м.с. Таранев				Инж. м.с. Куличихин		ПЛАН 2 ЭТАЖА. ПЛАН ПОДВАЛА	ЦНИИЭП ГРАЖДАНСЬКОГО СТРОИТЕЛЬСТВА	

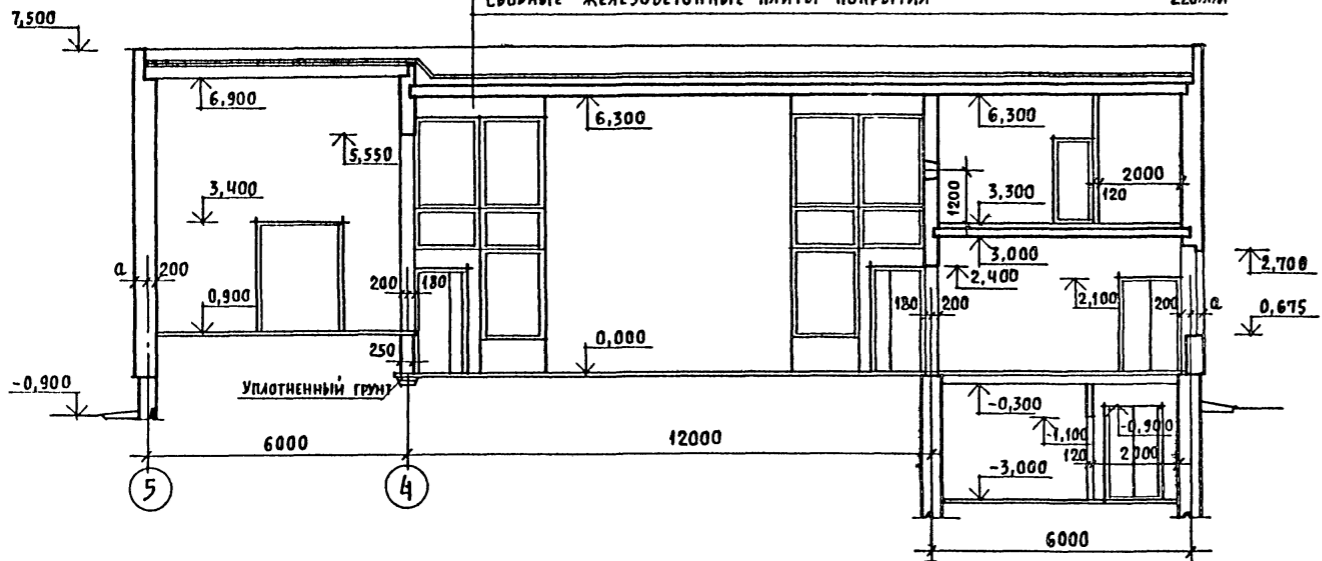
Копировал: [подпись]

1665-01 формат А2

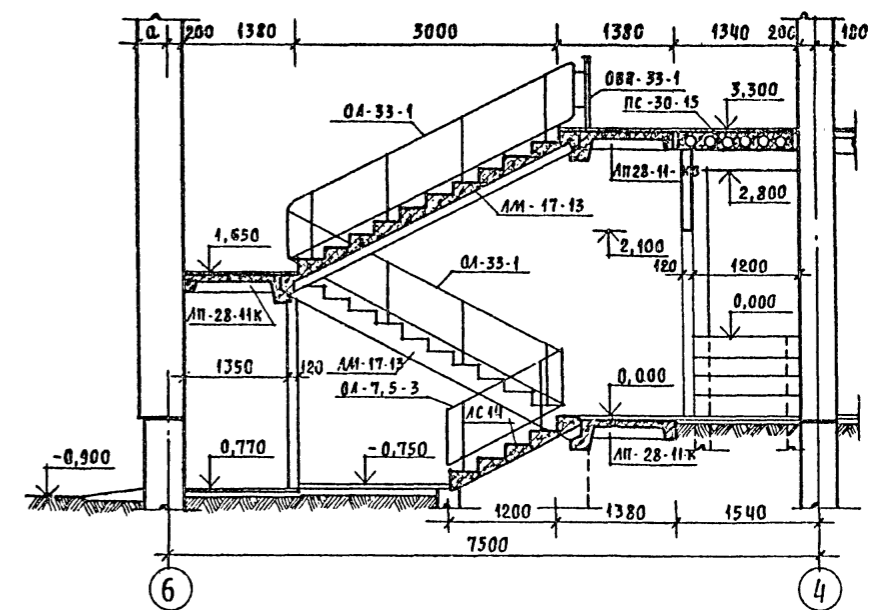
ТИПОВОЙ ПРОЕКТ
264-12-244.85
Альбом I

РАЗРЕЗ 1-1

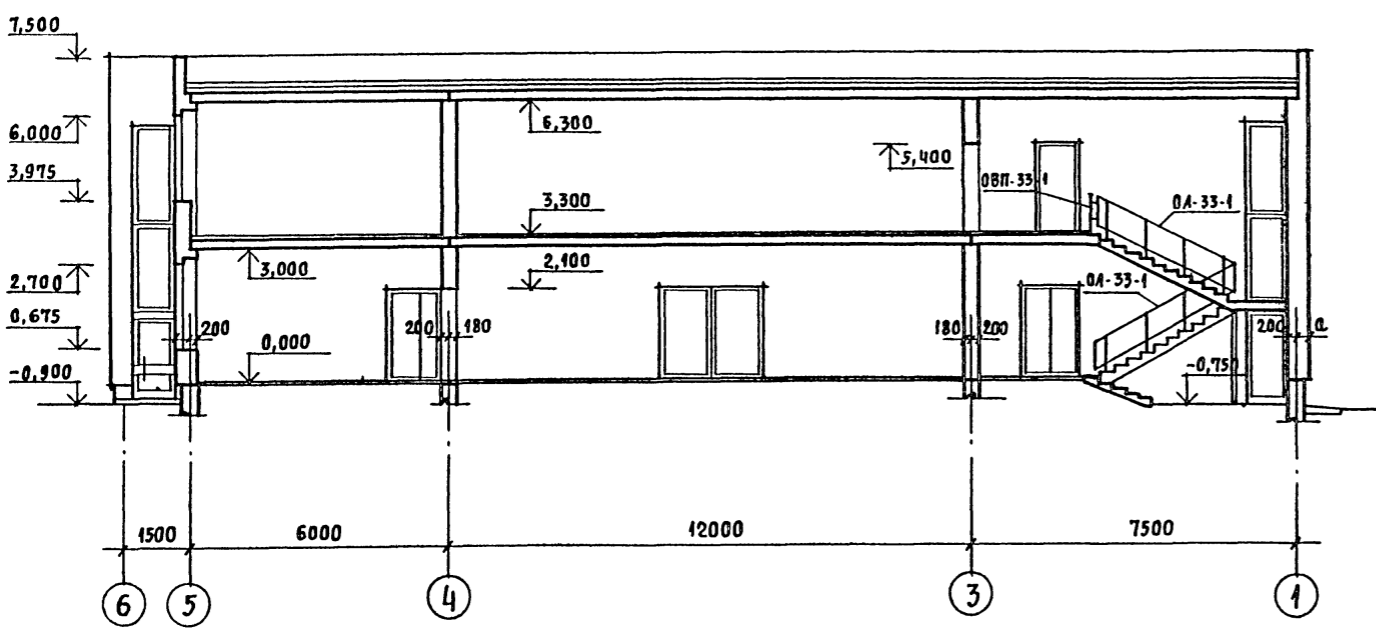
Защитный слой из гравия, втопленн. в антисептир. мастику МБК-Г-65	10 мм
1 слой биостойкого рубероида РКМ-350Б на битумной мастике	3,5 мм
Три слоя подкладочного рубероида РПП-350Б	6 мм
Стяжка из цементно-песчаного раствора марки 100	20 мм
Разуклонка из керамзитового гравия $\gamma = 400 \text{ кг/м}^3$ от 20 мм до 100 мм	
Утеплитель - пенобетон $\gamma = 400 \text{ кг/м}^3$	180 мм
Пароизоляция - 2 слоя пергамина на битумной мастике МБК-Г-65	2,5 мм
Выравнивающий слой - цементный раствор	10 мм
Сборные железобетонные плиты покрытия	220 мм



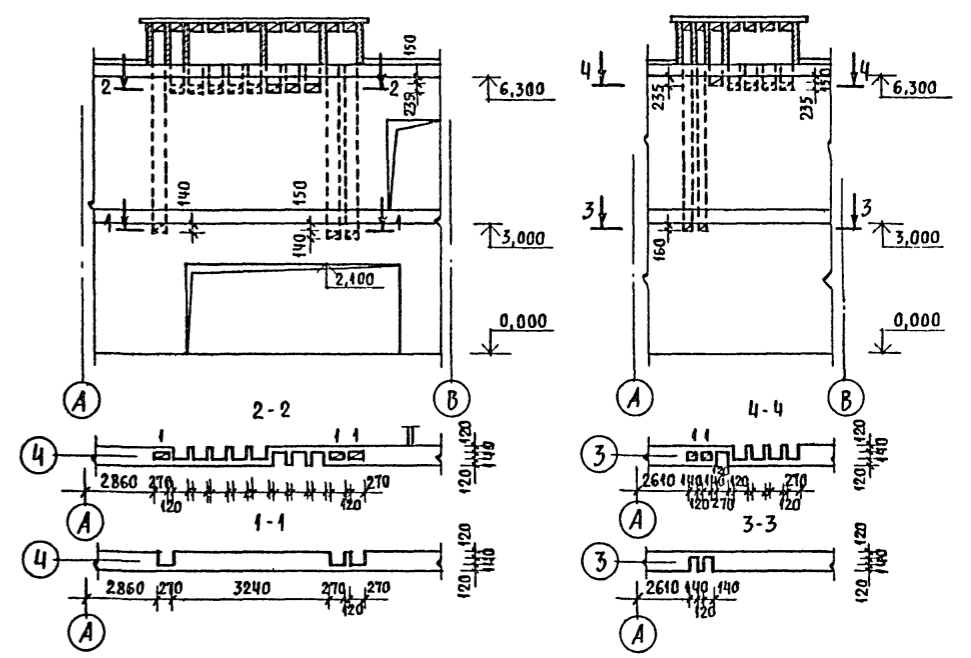
РАЗРЕЗ 3-3



РАЗРЕЗ 2-2



РАЗВЕРТКИ СТЕН С ВЕНТКАНАЛАМИ



СОГЛАСОВАНО
ЕРАДКИМОВА Е.А.
ГИП ОБ
ИНВ. И ПОДА. ПОДПИСЬ И ДАТА ВЗЛМ. ИНВ. И
20-3199-15

Т. П. 264-12-244.85-АС			
ПРИБЯЗАН	НОРМОК. ШИШКОВ	КЛУБ (СТЕНЫ КИРПИЧНЫЕ) НА 250 ПОСЕТИТЕЛЕЙ (ЗАЛ НА 200 МЕСТ)	СТАДИА ЛИСТ ЛИСТОВ D 13
	НАЧ. МАСТ. ОМЕЛЬЧЕНКО	РАЗРЕЗ 1-1; 2-2; 3-3. РАЗВЕРТКИ СТЕН С ВЕНТКАНАЛАМИ	ЦНИИЭП ГРАЖДАНСКОЙ СТРОИ
	Г.И.И. ШИШКОВ		
	ГИП ТАРАНЕВ		
ИНВ. И	СТ. АРХ. КУЛИЧИХИН		

Копировал: [Signature]

16 65-01 ФОРМАТ А2

ТИПОВОЙ ПРОЕКТ
264-12-244.85
АЛЬБОМ I

СХЕМА РАСПОЛОЖЕНИЯ ПЕРЕМЫЧЕК И БАЛОК 1^{го} ЭТАЖА

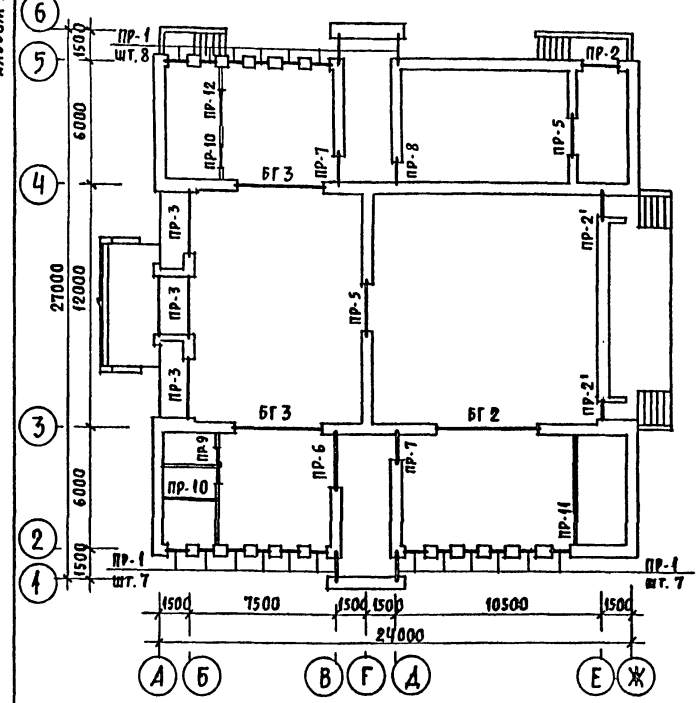


СХЕМА РАСПОЛОЖЕНИЯ ПЕРЕМЫЧЕК 2^{го} ЭТАЖА

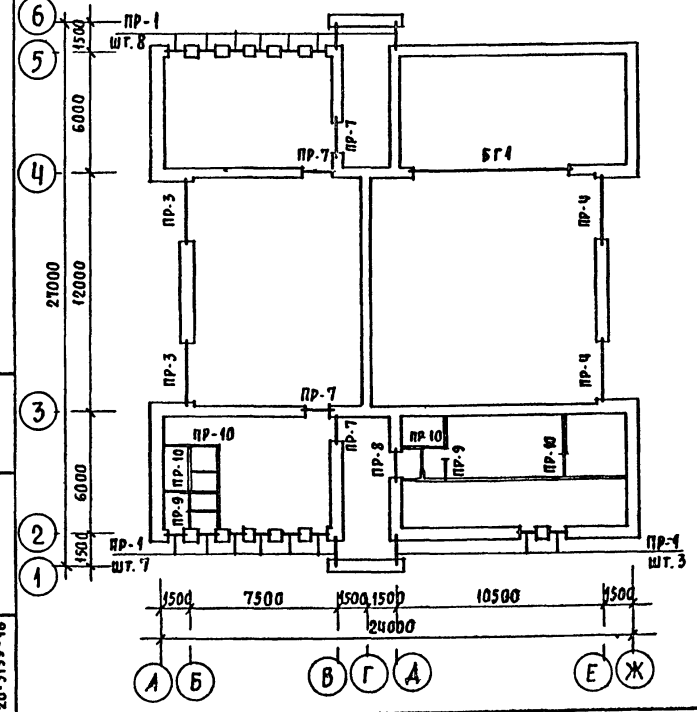
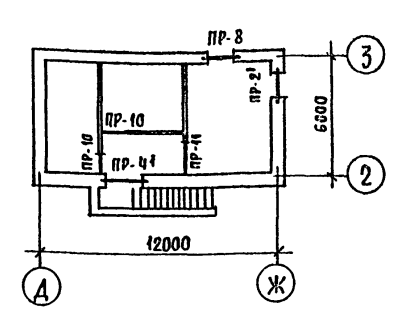
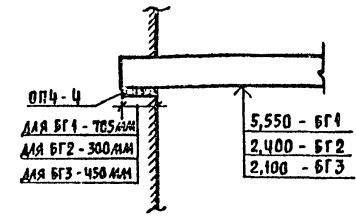


СХЕМА РАСПОЛОЖЕНИЯ ПЕРЕМЫЧЕК ПОДВАЛА



Узел опоры балок БГ



ВЕДОМОСТЬ ПЕРЕМЫЧЕК ПРИ ТЕМПЕРАТУРЕ НАРУЖНОГО ВОЗДУХА
t_н = -20°C и t_н = -30°C и -40°C

ТИП	СХЕМА СЕЧЕНИЯ	ТИП	СХЕМА СЕЧЕНИЯ
ПР-4		ПР-1	
ПР-2 ПР-21		ПР-2 ПР-21	
ПР-3		ПР-3	
ПР-4 ПР-41		ПР-4 ПР-41	
ВНУТРЕННИЕ СТЕНЫ И ПЕРЕГОРОДКИ			
ПР-5		ПР-7	
ПР-6		ПР-8	
ПР-9 ПР-10 ПР-11 ПР-12			

СПЕЦИФИКАЦИЯ ПЕРЕМЫЧЕК И БАЛОК (ОСНОВНОЙ ВАРИАНТ)

МАРКА, ПОЗ.	ОБОЗНАЧЕНИЕ	НАИМЕНОВАНИЕ	КОЛ.	МАССА ЕД., КГ	ПРИМЧ.
ПР-1	1.138-10 вып. 1	1 ПР38-12.12.22У	40	75	
ПР-1	"	1 ПР1-12.12.6	125	25	
ПР-2	"	1 ПР3-19.12.14	5	75	
ПР-21, ПР-8	"	1 ПР2-15.12.14	8	75	
ПР-3; ПР-6	"	1 ПР4-33.12.22	14	225	
ПР-5	"	1 ПР38-29.25.22У	2	400	
ПР-5	"	1 ПР4-29.12.22	3	225	
ПР-7	"	1 ПР38-18.12.22У	6	125	
ПР-7	"	1 ПР2-16.12.14	12	100	
ПР-8	"	1 ПР38-15.12.22У	2	100	
ПР-9	"	1 ПР1-10.12.6	10	25	
ПР-10	"	1 ПР1-12.12.14	8	50	
ПР-11	"	1 ПР3-19.12.14	3	75	
ПР-12	"	1 ПР4-25.12.14	2	100	
ПР-4	1.138-10 вып. 3	3 ПР41-44.38.44	3	1530	
ПР-41	"	3 ПР41-29.38.29	1	755	
ПР-3	"	3 ПР32-38.25.44	5	790	
ПР-4	1.138-10 вып. 4	1 ПР8-44.12.29	2	385	
ПР-6	"	1 ПР20-33.25.22У	2	450	
		ПРОГОНЫ			
БГ-1	1.225-1	ИП5.2-90-7.5	1	4850	
БГ-2	1.225-2 вып. 4	П72-63	1	3470	
БГ-3	1.225-2 вып. 5	П40-60 п. А и В	4	1500	
		ОПОРНЫЕ ПЛАНТЫ			
	1.225-2 вып. 5	ОПЧ-4 А-III	10	50	

Настоящий чертёж читать совместно с АС-11, 12, 13.

ИВ. И. ПОДА. ПОДАРИС К. АДАТА. ВЗЛ. ИВ. И. И. 20-3199-16

ПРИВЯЗАН
ИВ. И.

НОРМОК. ТАРАНЕВ
НАЧ. МАС. ОМЕЛЬЧЕНКО
Г. И. И. ДРОНИК
Г. И. П. ШИШКОВ
СТ. АРХ. ТАРАНЕВ
СТА. АРХ. КУЛИЧКИН

Т. П. 264-12-244.85-АС		
КАУБ (СТЕНЫ КИРПИЧНЫЕ) НА 250 ПОСЕТИТЕЛЕЙ (3АА НА 200 МЕСТ)	СТАДИОНА	ЛИСТОВ
ПЕРЕМЫЧКИ	Р	14
	ЦНИИЭП ГРАЖДАНСЕЛЬСТРОИ	

КОПИРОВАЛ: [Signature]

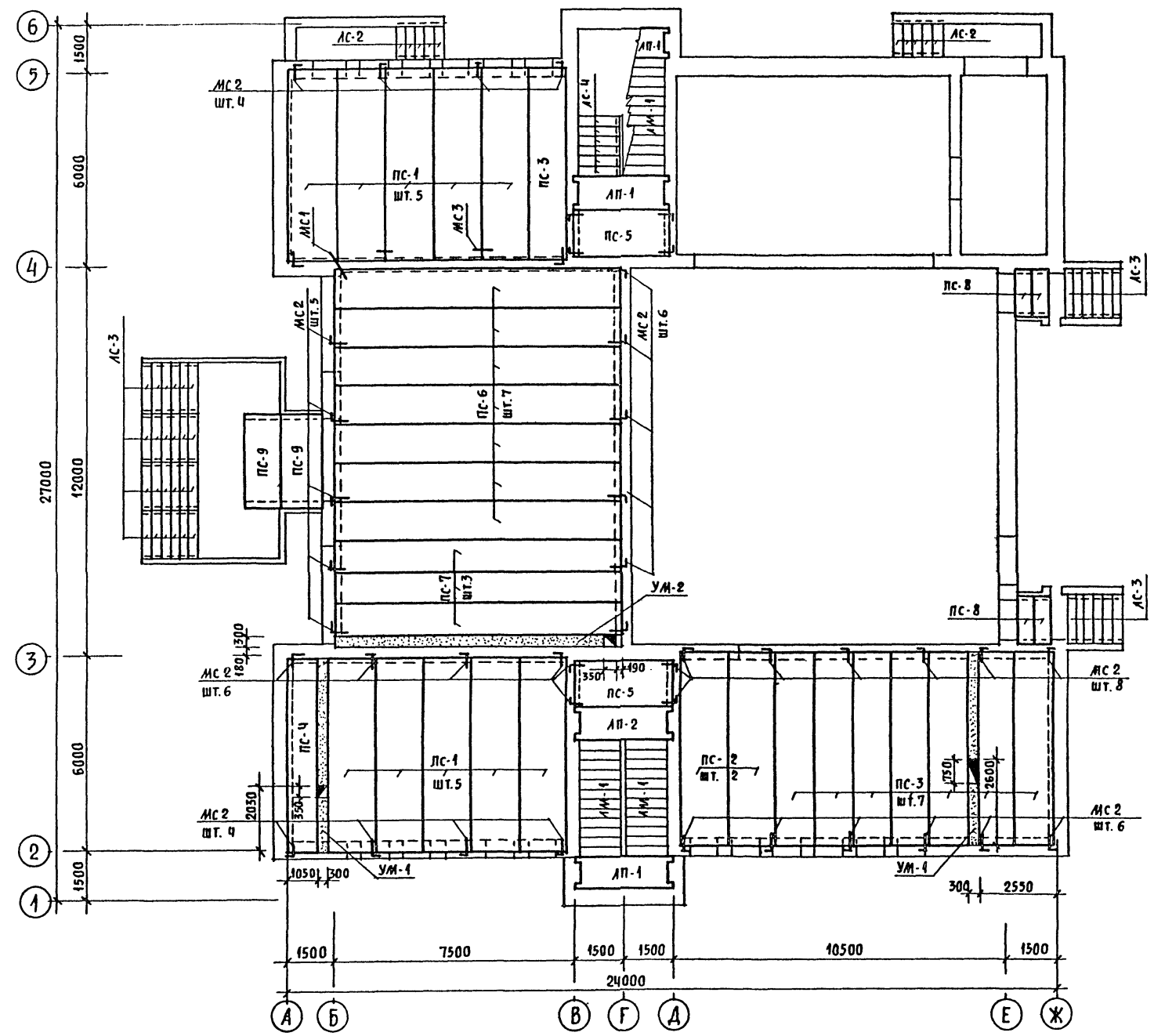
1665-01 ФОРМАТ А2

ТИПОВОЙ ПРОЕКТ
264-12-244.85
Альбом I

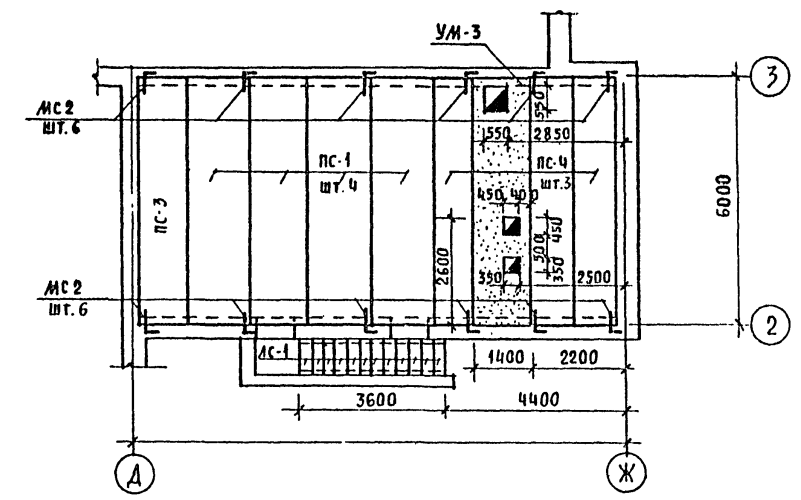
СОГЛАСОВАНО:
ЕВЛАКИМОВА
ПОДАПИСЬ И ДАТА
ИНВ. И ПОДАПИСЬ И ДАТА

ГИП ОБ
ГИП ВК
20-3199-17

МОНТАЖНЫЙ ПЛАН ПЕРЕКРЫТИЯ И ЛЕСТНИЦ 1^{го} ЭТАЖА



МОНТАЖНЫЙ ПЛАН ПЕРЕКРЫТИЯ И ЛЕСТНИЦЫ ПОДВАЛА



1. Настоящий чертеж читать совместно с АС-11, 12, 13.
2. Анкерные связи приварить к петлям плит электродами Э-42 ГОСТ 9467-75; высота шва $h_{ш} = 6 \text{ мм}$.
3. Узлы и детали крепления плит в кирпичной кладке выполнять по серии 2.140-1 вып. 1.
4. Плиты укладывать по свежесухоуложенному раствору марки 100.
5. Швы между плитами заполнить раствором марки 150.
6. Отверстия в плитах сверлить по месту без нарушения бетона между пустотами.

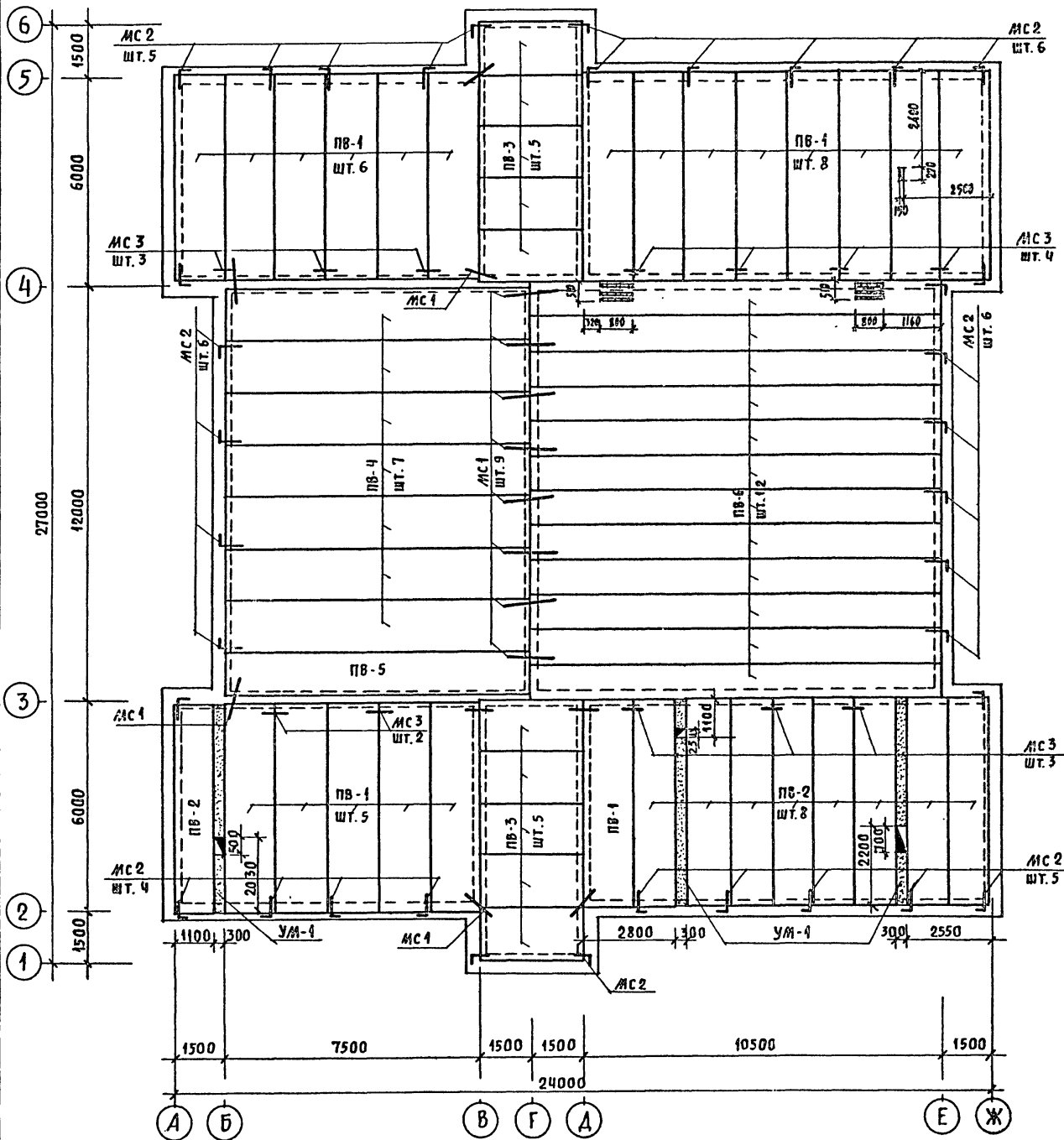
Т. П. 264-12-244.85-АС					
Привязан	Нормок. ТАДАНЕВ	Клуб (стены кирпичные)	Стация	Лист	Листов
	Инж. А.С. ДИЖЕЛЧЕНКО	на 250 посетителей	Р	45	
	Инж. М. ДРОНИН	(3АА на 200 мест)			
	Инж. В. ШИШКОВ	МОНТАЖНЫЕ ПЛАНЫ			
	Инж. В. ТАРАНЕВ	ПЕРЕКРЫТИЙ И ЛЕСТНИЦ			
Инв. н.	Ст. арх. КУЛИЧКИН				
	КопироваА: 1/20				

1665-01 ФОРМАТ А2

Типовой проект
264-12-244.85
Альбом I

СОГЛАСОВАНО:
Гипс. об. ЕВДОКИМОВА Е.В.
Гипс. вк. МОЛДАКИН В.В.
И.И.В. № ПОДА ПОДПИСЬ И ДАТА ВЗЛ. И.И.В. № 20-3199-18

Монтажный план покрытия



1. Настоящий чертеж читать совместно с АС-11, 12, 13.
2. Узлы и детали крепления плит выполнять по сечению 2.140-1.

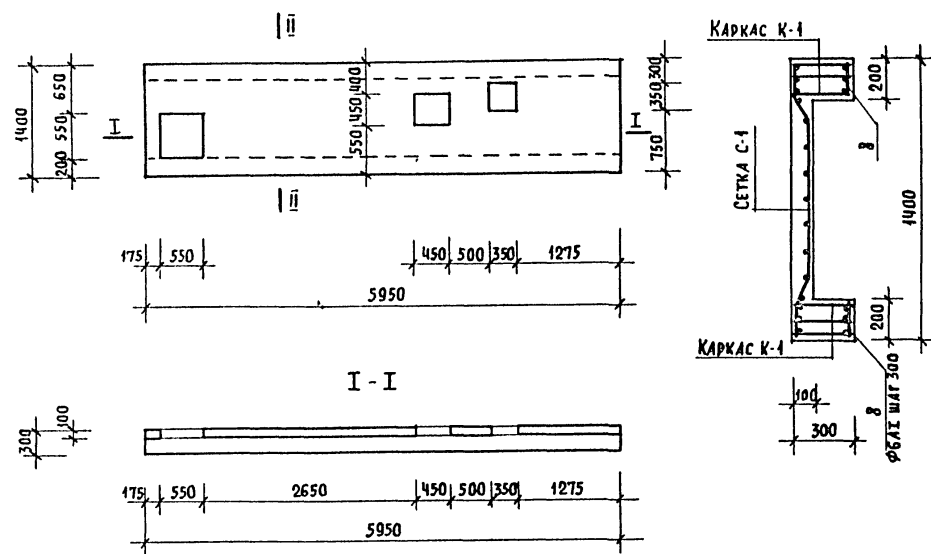
Спецификация элементов перекрытий и лестниц

МАРКА ПОЗ.	ОБОЗНАЧЕНИЕ	НАИМЕНОВАНИЕ	КОЛ.	МАССА ЕД., КГ	ПРИМЕР
	СБОРНЫЕ Ж.-Б. ПЛИТЫ	ПЕРЕКРЫТИЯ 1ГО ЭТАЖА	И ПО	ДБАЛА	
ПС-1	1.141-1 вып. 63	ПК6-60.15	14	2800	
ПС-2	"	ПК8-60.15	2	2800	
ПС-3	"	ПК8-60.12	9	2100	
ПС-4	"	ПК6-60.10	4	1725	
ПС-5	1.141-1 вып. 60	ПС30-15	2	1425	
ПС-6	1.241-1 вып. 21	ПК8-90.12	7	3150	
ПС-7	"	ПК8-90.10	3	2600	
ПС-8	1.138-10 вып. 2	2 ПР5-14.51.14	4	250	
ПС-9	1.141-1 вып. 63	ПС36-12	2	1280	
	СБОРНЫЕ Ж.-Б. ПЛИТЫ	ПОКРЫТИЯ ЗАДАНИЯ			
ПВ-1	1.141-1 вып. 63	ПК4-60.15	20	2800	
ПВ-2	"	ПК4-60.12	9	2100	
ПВ-3	1.141-1 вып. 60	П30-15	10	1425	
ПВ-4	1.241-1 вып. 21	ПК4,5-90.15	7	4200	
ПВ-5	"	ПК8-90.12	1	3150	
ПВ-6	1.241-1 вып. 22	ПК4,5-120.10	12	4990	
	СБОРНЫЕ Ж.-Б. ЭЛЕМЕНТЫ	ЛЕСТНИЦ			
ЛМ-1	1.251.1-4 вып. 1	ЛМ-17.13	4	1417	
ЛП-1	1.252.1-4 вып. 1	ЛП-28.11к	4	1091	
ЛП-2	"	ЛП-28.11кв.А	1	1246	
ЛП-3	"	ЛП-28.11кв.ПР	1	1246	
ЛС-1	1.055.1-1 вып. 1	ЛС11-17	12	115	
ЛС-2	"	ЛС12-17	10	135	
ЛС-3	"	ЛС15	36	165	
ЛС-4	"	ЛС14	12	150	
	1.251.1-4 вып. 1	ЛН-13	42	38	
	"	ЛН-13В	4	25	
	"	ЛН-13Н	4	33	
	ИЗДЕЛИЯ МЕТАЛЛИЧЕСКИЕ	ОГРАЖДЕНИЯ ЛЕСТНИЦ			
	1.256-1	ОЛ-33-1	4	39,46	
	"	ОЛ-7,5-3	2	19,89	
	"	ОВП-33-1	2	19,75	

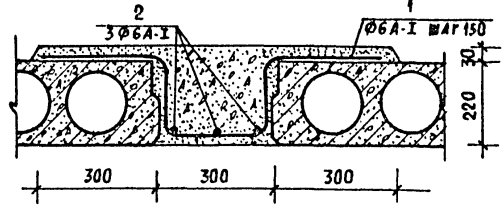
Т. П. 264-12-244.85-АС			
ПРИВЯЗАН	НОРАДСК. ТАРАНЕВ НАЧ. МАС. ОМЕЛЬЧЕНКО Л.И.И. ДРОНИН ГАП ШИШКОВ ГИП ТАРАНЕВ СТ. АРХ. КУЛИЧНИН	КЛУБ (СТЕНЫ КИРПИЧНЫЕ) НА 250 ПОСЕТИТЕЛЕЙ (ЗАЛ НА 200 МЕСТ)	СТАДИЯ ЛИСТ ЛИСТОВ Р 16
И.И.В. №	Копировал: [подпись]	МОНТАЖНЫЙ ПЛАН ПОКРЫТИЯ. СПЕЦИФИКАЦИЯ	ЦИИЭП ГРАЖДАНСКОЙ СТРОИ

Типовой проект
264-12-244.85
Альбом I

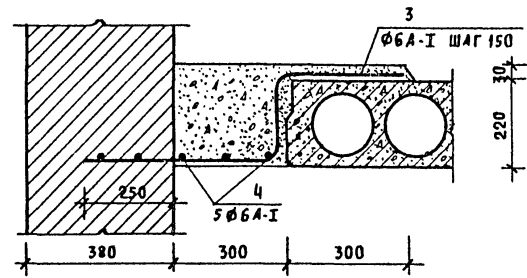
Монолитный участок УМ-3



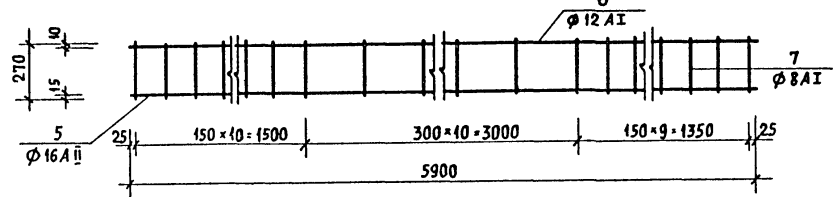
Монолитный участок УМ-1



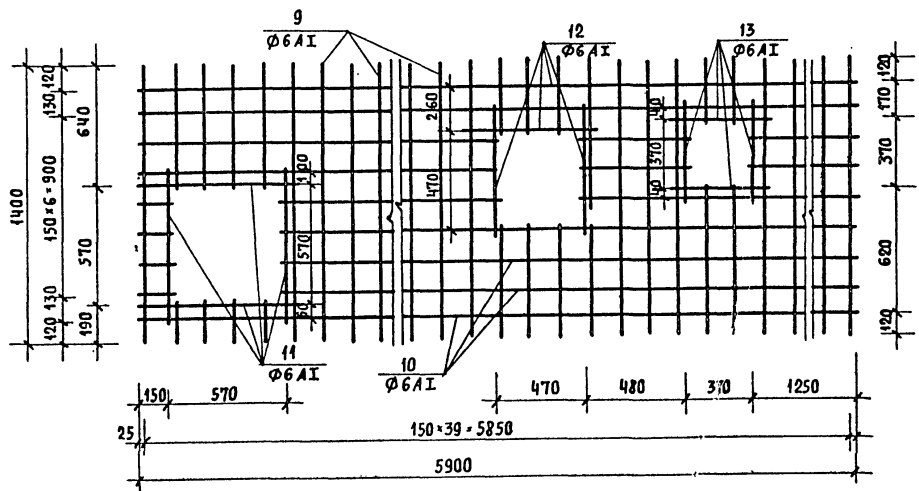
Монолитный участок УМ-2



Каркас К-1



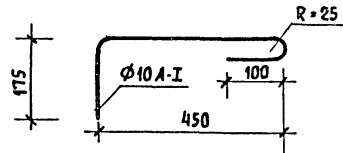
Сетка С-1



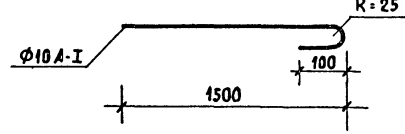
ВЕДОМОСТЬ АРМАТУРНЫХ СТЕРЖНЕЙ

Обознач. элемент	Марк. ар-ры элем.	Поз.	Эскиз или сечение	Диаметр мм	Длина мм	Кол.	Общая масса кг	
УМ-1 шт. 5		1		6A I	1320	41	12,4	
		2		6A I	6000	3	4,0	
		БЕТОН МАРКИ 200						0,54 м ³
УМ-2		3		6A I	1080	61	14,5	
		4		6A I	9000	5	10,0	
		БЕТОН МАРКИ 200						0,67 м ³
УМ-3		5		16A II	5900	1	9,30	
		6		12A I	5900	1	5,25	
		7		8A I	270	30	3,20	
		8		6A I	180	42	1,7	
		9		6A I	1400	40	12,5	
		10		6A I	5850	9	14,7	
		11		6A I	750	4	0,67	
		12		6A I	620	3	0,42	
		13		6A I	470	4	0,42	
		БЕТОН МАРКИ 200						1,30 м ³

МС 2



МС 1



- Настоящий чертёж смотреть совместно с АС-15, 16.
- Защитный слой бетона марки 200 - 20 мм.

Имя и подл. Подпись и дата Взам. инв. №
20-3189-19

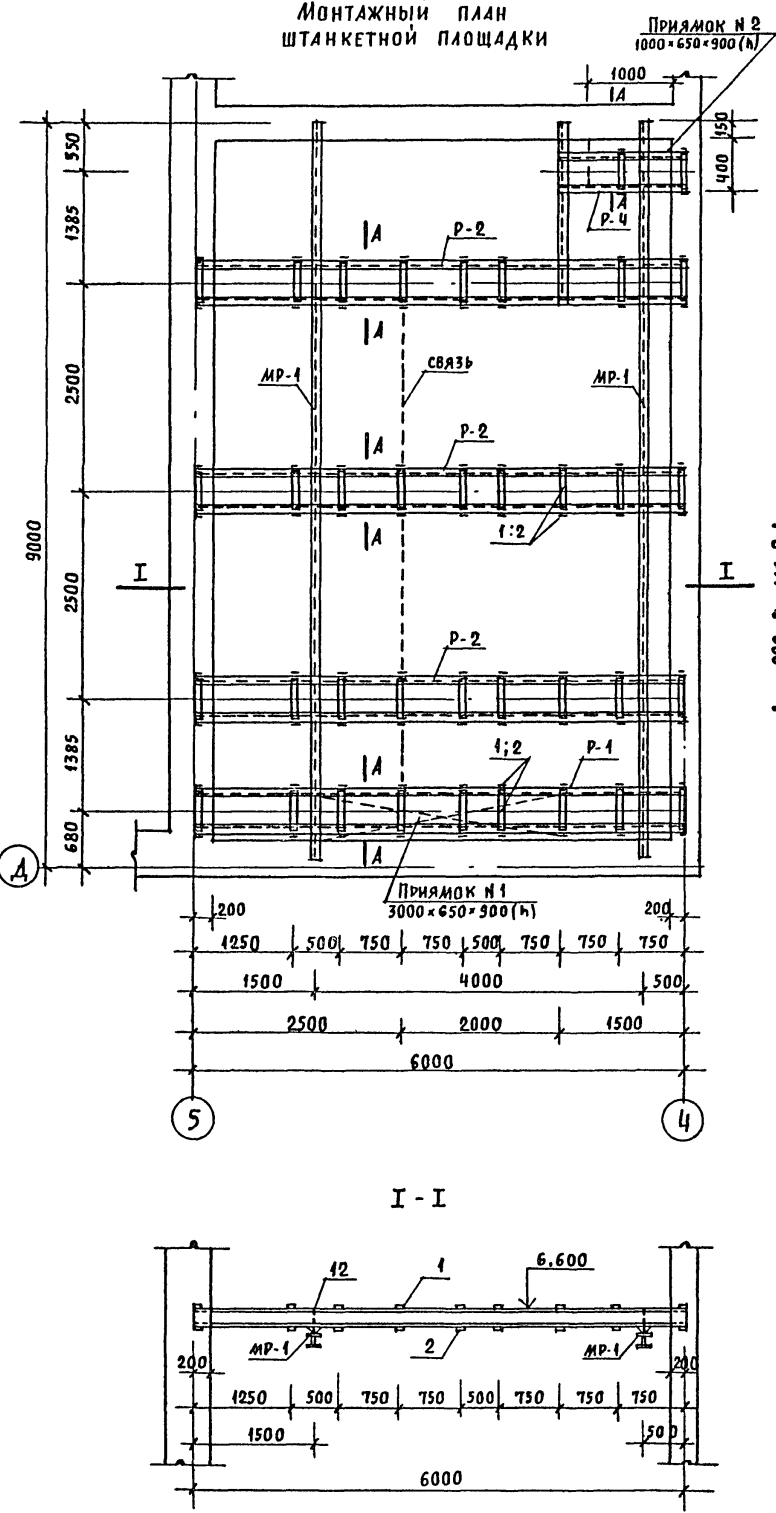
Привязан			Т.П. 264-12-244.85-АС		
Нормокон.	Таранев	<i>В.Таранев</i>	КЛУБ (СТЕНЫ КИРПИЧНЫЕ) НА 250 ПОСЕТИТЕЛЕЙ (ЗАЛ НА 200 МЕСТ)	Стация	Лист
Ил. част.	Омельченко	<i>И.Омельченко</i>		Р	17
С.м.м.	Доронин	<i>С.Доронин</i>		ЦНИИЭП	
Г.И.П.	Шимков	<i>Г.Шимков</i>		ГРАЖДАНСЕЛЬСТРОИ	
И.в.в.	Таранев	<i>В.Таранев</i>	Монолитные участки		
Ст. арх.	Кудачин	<i>В.Кудачин</i>			

Копировал: *Рябов*

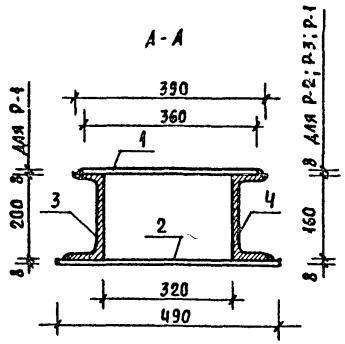
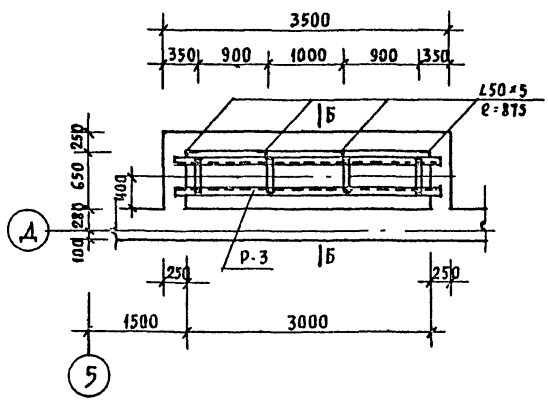
1665-01 формат А2

ТИПОВОЙ ПРОЕКТ
 264-12-244.85
 АЛБГОМ I
 СОГЛАСОВАНО
 ГА. СПЕЦ. ТО СОЛДАКОВ
 ИВ. И ПОДП. ПОДПИСЬ И ДАТА ВЗЯМ. ИВ. И
 20-3199-20

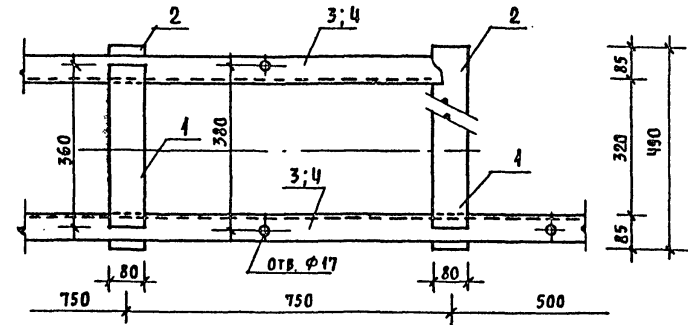
МОНТАЖНЫЙ ПЛАН
ШТАНКЕТНОЙ ПЛОЩАДКИ



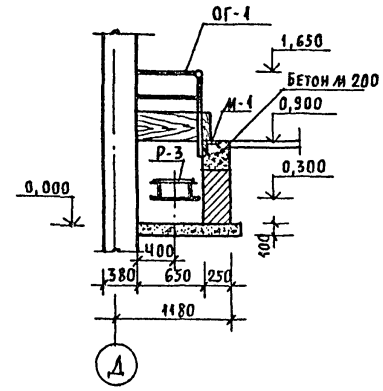
ПЛАН ПРИЯМКА № 1



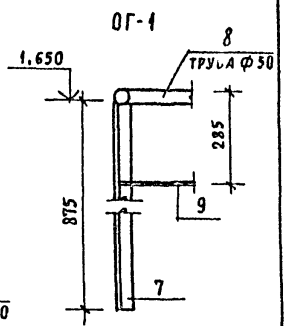
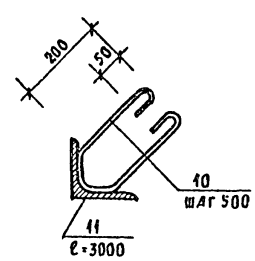
ДЕТАЛЬ



Б-Б



М-1



СПЕЦИФИКАЦИЯ СТАЛЬНЫХ КОНСТРУКЦИЙ

МАРКА ИЗДЕЛ.	Поз.	СЕЧЕНИЕ	ДЛИНА ММ	КОЛ. В МАРКЕ	МАССА КГ			КОЛ. МАРОК	МАССА ВСЕХ МАРОК КГ
					ПОЗ.	ВСЕХ	МАРОК		
P-1	1	-80×8	360	9	2,2	19,8	269,1	1	269,1
	2	-80×8	490	9	3,1	27,9			
	3	Г 20	6000	2	110,7	221,4			
P-2	1	-80×8	360	9	2,2	19,8	217,9	3	652,7
	2	-80×8	490	9	3,1	27,9			
	4	Г 16	6000	2	85,1	170,2			
P-3	1	-80×8	360	4	2,2	8,8	109,4	1	109,4
	2	-80×8	490	4	3,1	12,4			
	5	Г 16	3300	2	44,1	88,2			
P-4	1	-80×8	360	3	2,2	6,6	58,5	1	58,5
	2	-80×8	490	3	3,1	9,3			
	6	Г 16	1500	2	21,3	42,6			
ОГ-1	7	Л50×5	875	5	3,30	16,5	31,6	1	31,6
	8	ТРУБА Ø50	4860	1	6,5	6,5			
М-1	10	Ø12 А-П	700	7	0,62	4,3	61,7	1	61,7
	11	Л425×10	3000	1	57,4	57,4			
MP-1	12	-320×8	200	5	4,8	24,0	109,0	2	218,0
	13	Г 10	9000	1	85,0	85,0			

Т. П. 264-12-244.85-АС

ПРИВЯЗАН

НОРМОК: ТАРАНЕВ
 НАЧ. С. ОМЕЛЬЧЕНКО
 ГА. ИВ. И. ДОРНИН
 ГА. П. ШИШКОВ
 ГИП ТАРАНЕВ
 Ст. АРХ. КУЛИЧКИН

КЛУБ (СТЕНЫ КИРПИЧНЫЕ)
 НА 250 ПОСЕТИТЕЛЕЙ
 (ЗАЛ НА 200 МЕСТ)

ШТАНКЕТНАЯ ПЛОЩАДКА.
 ПЛАН ПРИЯМКА № 1

СТАНЦИЯ ЛИСТ ЛИСТОВ
 Р 18

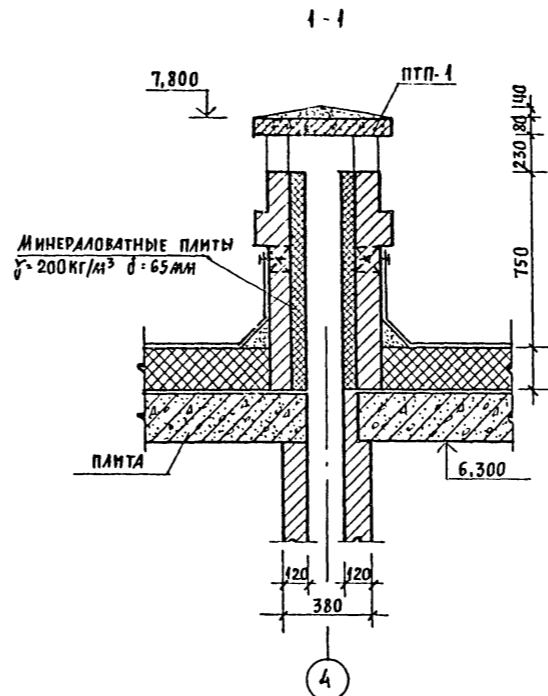
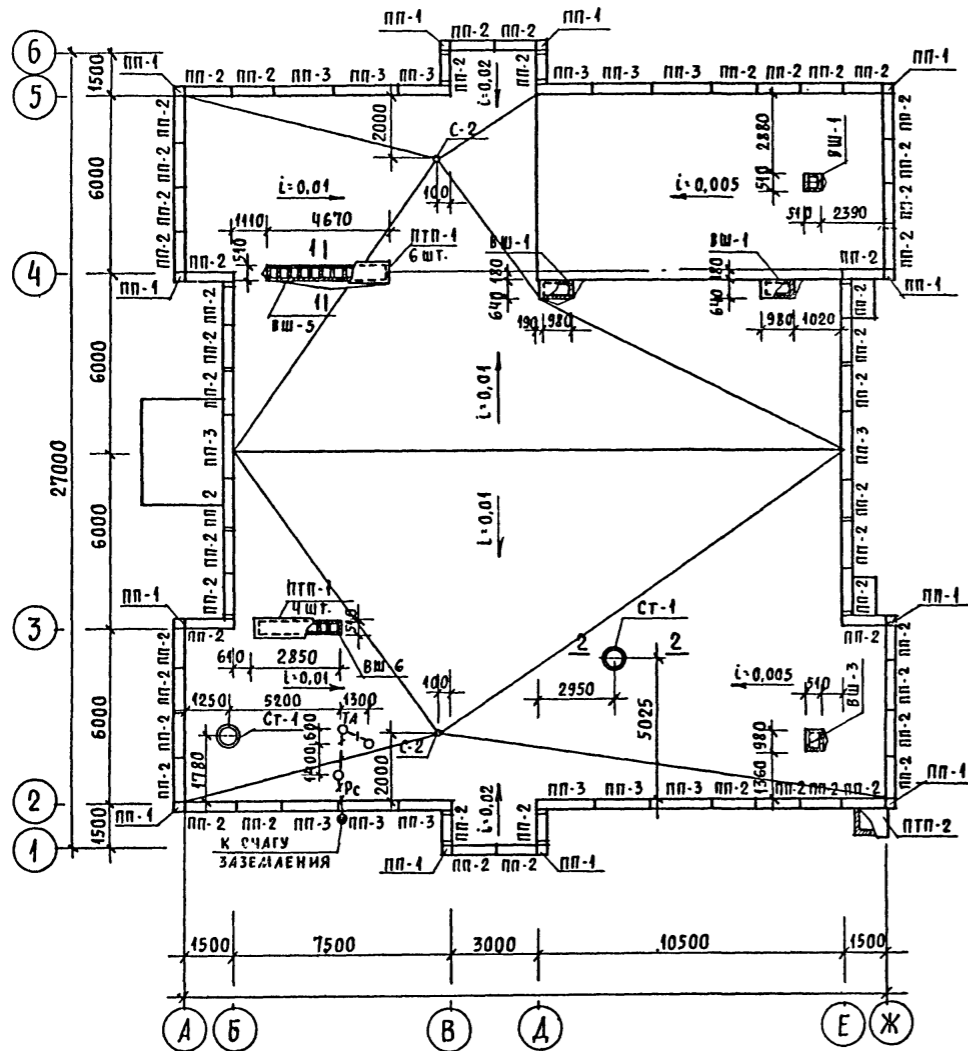
ЦНИИЭП
 ГРАЖДАНСКОГО СТРОИТЕЛЬСТВА

КОПИРОВАЛ: [подпись]

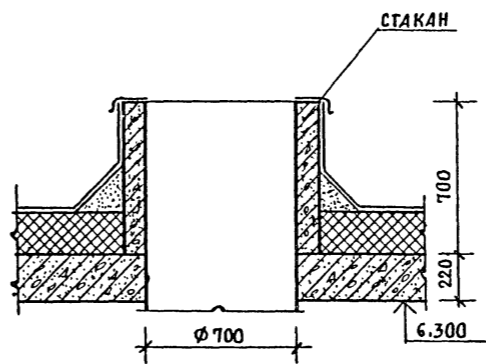
1665-01 ФОРМАТ А2

ТИПОВОЙ ПРОЕКТ
264-12-244.85
АЛЬБОМ I

ПЛАН КРОВЛИ



2-2



СПЕЦИФИКАЦИЯ ЭЛЕМЕНТОВ КРОВЛИ

Марка поз.	Обозначение	Наименование	Кол.	Масса ед. кг	Примечан.
		Плиты парапетные железобетонные			
ПП-1	1.238.1-2	ППУ 4.4	12	30	
ПП-2	1.238.1-2	ПП 15.4	52	100	
ПП-3	1.238.1-2	ПП 18.4	14	250	
		Стаканы и подстаканники			
СТ-1	1.269.1-4	СКВ 7.7	2	252	
	"	ПС 12.12	2	485	
		Плиты плоские железобетонные			
ПТП-1	1.243.1-4	ПТП 12.5-8-6	10	96	
ПТП-2	"	ПТП 12.5-11-9	1	198	

1. Настоящий чертёж смотреть совместно с АС-16, 13, 17.
2. Крепление радиостойки и телеантенны выполнять по серии 2.190-1/72 в лист СУ-10.
3. В цементной стяжке кровли по периметру заложить металлические стержни 2Ø8 А-І в соответствии с СН 305-77.

СОГЛАСОВАНО

ЕВРАКЦИОНОВА
ИЗДАНИЕ
ГИП ОБ
ГИП ВК
ИНВ.Н ПОДА. ПОДАТЬСЯ И ДАТА ВЗАИМ. ИНВ.Н
20-3199-21

ПРИВЯЗАН

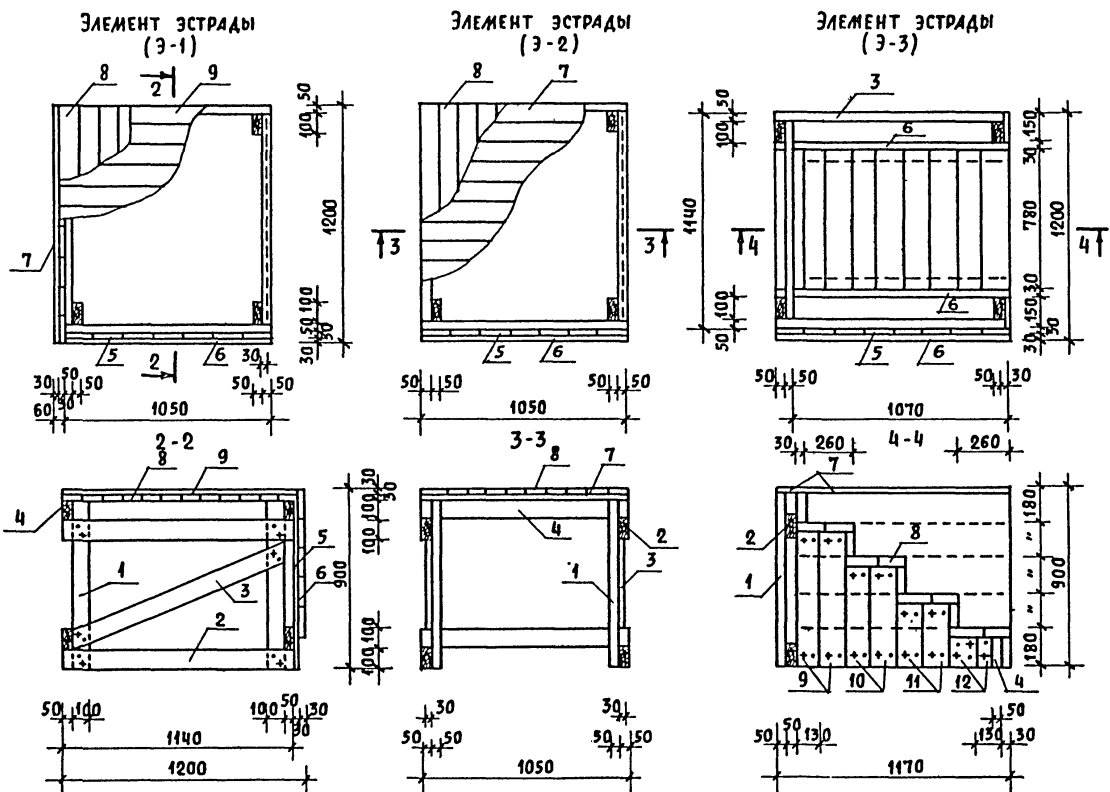
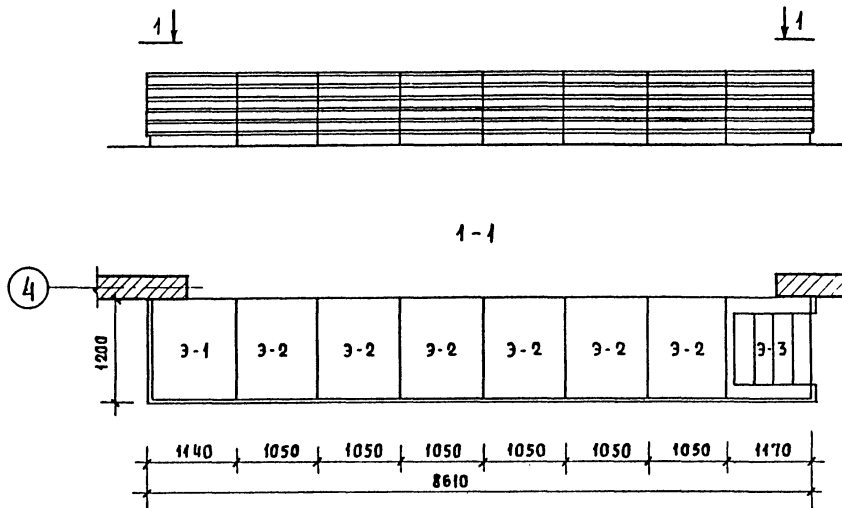
ИНВ.Н

Т. П. 264-12-244.85-АС			
Нормок. ТАРАНЕВ	Нач. М. ОМЕЛЬЧЕНКО	ГЛАВ. И. М. ДОРНИН	ГИП ШИШКОВ
СТ. АРХ. КУЛИЧИХИН	ГИП ТАРАНЕВ	СТ. АРХ. КУЛИЧИХИН	СТ. АРХ. КУЛИЧИХИН
КЛУБ (СТЕНЫ КИРПИЧНЫЕ) НА 250 ПОСЕТИТЕЛЕЙ (ЗАЛ НА 200 МЕСТ)		СТАДНЯ ЛИСТ	ЛИСТОВ
ПЛАН КРОВЛИ. ДЕТАЛИ. УЗЛЫ. СПЕЦИФИКАЦИЯ		Р	49
		ЦНИИЭП ГРАЖДАНСЕЛСТРОЙ	

КОПИРОВАЛ: [подпись]

1665-01 Формат А2

ФАСАД СБОРНО-РАЗБОРНОЙ ЭСТРАДЫ



СПЕЦИФИКАЦИЯ ЭЛЕМЕНТА ЭСТРАДЫ (Э-1)

МАРКА ПОЗ.	ОБОЗНАЧЕНИЕ	НАИМЕНОВАНИЕ	КОЛ. ШТ.	МАССА ЕД., КГ	ПРИМ. Ч.
1	ГОСТ 24454-80 Е	ДОСКА 840×100×50	4		0,017м ³
2	"	ДОСКА 1140×100×50	4		0,023
3	"	ДОСКА 1200×100×30	1		0,004
4	"	ДОСКА 1050×100×50	4		0,021
5	"	ДОСКА 840×150×30	15		0,057
6	"	ДОСКА 1050×150×30	5		0,024
7	"	ДОСКА 1200×150×30	5		0,027
8	"	ДОСКА 1050×100×30	12		0,038
9	"	ДОСКА 1200×100×30	11		0,040

СПЕЦИФИКАЦИЯ ЭЛЕМЕНТА ЭСТРАДЫ (Э-2) ШТ. 6

МАРКА ПОЗ.	ОБОЗНАЧЕНИЕ	НАИМЕНОВАНИЕ	КОЛ. ШТ.	МАССА ЕД., КГ	ПРИМ. Ч.
1	ГОСТ 24454-80 Е	ДОСКА 840×100×50	4		0,017м ³
2	"	ДОСКА 1140×100×50	4		0,023
3	"	ДОСКА 1200×100×30	2		0,007
4	"	ДОСКА 1050×100×50	4		0,021
5	"	ДОСКА 840×150×30	7		0,026
6	"	ДОСКА 1050×150×30	5		0,024
7	"	ДОСКА 1050×100×30	12		0,038
8	"	ДОСКА 1200×100×30	11		0,040

СПЕЦИФИКАЦИЯ ЭЛЕМЕНТА ЭСТРАДЫ (Э-3)

МАРКА ПОЗ.	ОБОЗНАЧЕНИЕ	НАИМЕНОВАНИЕ	КОЛ. ШТ.	МАССА ЕД., КГ	ПРИМ. Ч.
1	ГОСТ 24454-80 Е	ДОСКА 840×100×50	2		0,008м ³
2	"	ДОСКА 1040×100×50	2		0,010
3	"	ДОСКА 1140×100×50	4		0,023
4	"	ДОСКА 150×100×50	2		0,002
5	"	ДОСКА 870×150×30	8		0,031
6	"	ДОСКА 1170×150×30	18		0,095
7	"	ДОСКА 1140×100×30	5		0,017
8	"	ДОСКА 780×150×30	13		0,046
9	"	ДОСКА 690×130×30	4		0,011
10	"	ДОСКА 510×130×30	4		0,008
11	"	ДОСКА 330×130×30	4		0,005
12	"	ДОСКА 150×150×30	4		0,002

ИНВ. Н ПОДАТ. ПОДПИСЬ И ДАТА [ВЗЛ. ИНВ. Н]
20-3199-22

ВСЕ ДЕРЕВЯННЫЕ ЧАСТИ ПОДВЕРГНУТЬ ГЛУБОКОЙ ПРОПИТКЕ
АНТИСЕПТИКОМ И АНТИПИРЕНАМИ.

Т.П. 264-12-244.85-АС

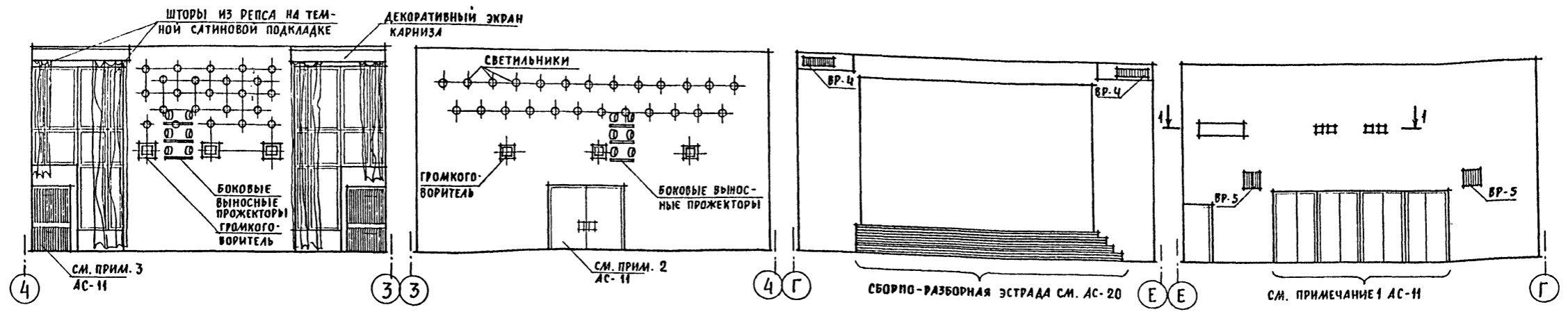
ПРИВЯЗАН		НОРМОК.		СТАДИЯ	
		ШИШКОВ	ШИШКОВ	ЛИСТ	ЛИСТОВ
		ОМЕЛЬЧЕНКО	ОМЕЛЬЧЕНКО	Р	20
		ДОРНИН	ДОРНИН	СБОРНО-РАЗБОРНАЯ ЭСТРАДА	
		ШИШКОВ	ТАРАНЕВ	ЦНИИЭП ГРАЖДАНСЕЛСТРОИ	
		ГИП	КУЛИЧКИН		
ИНВ. Н		СТ. АРХ.			

КОПИРОВАЛ: [Подпись]

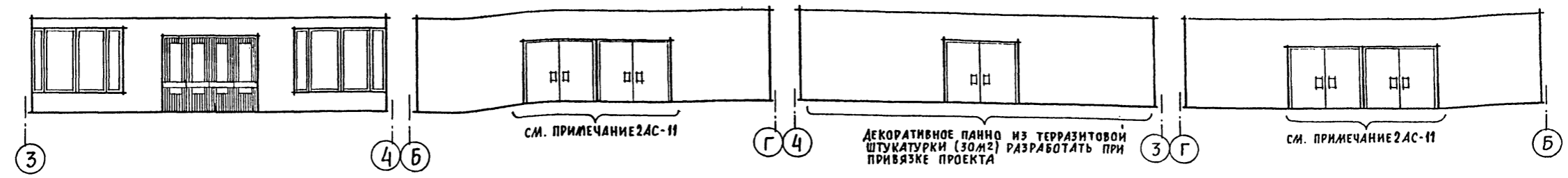
1665-01 ФОРМАТ А2

Типовой проект
264-12-244.85
Альбом I

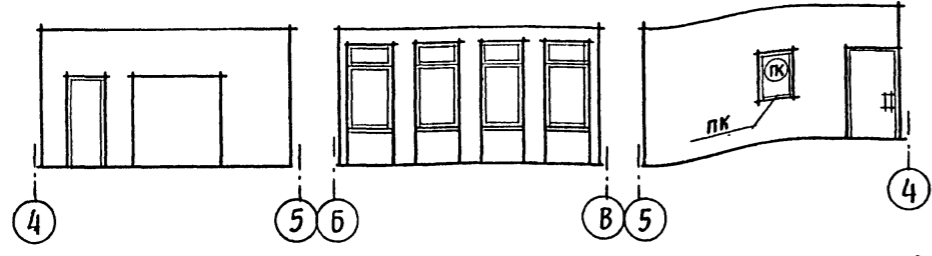
РАЗВЕРТКИ СТЕН ЗРИТЕЛЬНОГО ЗАЛА



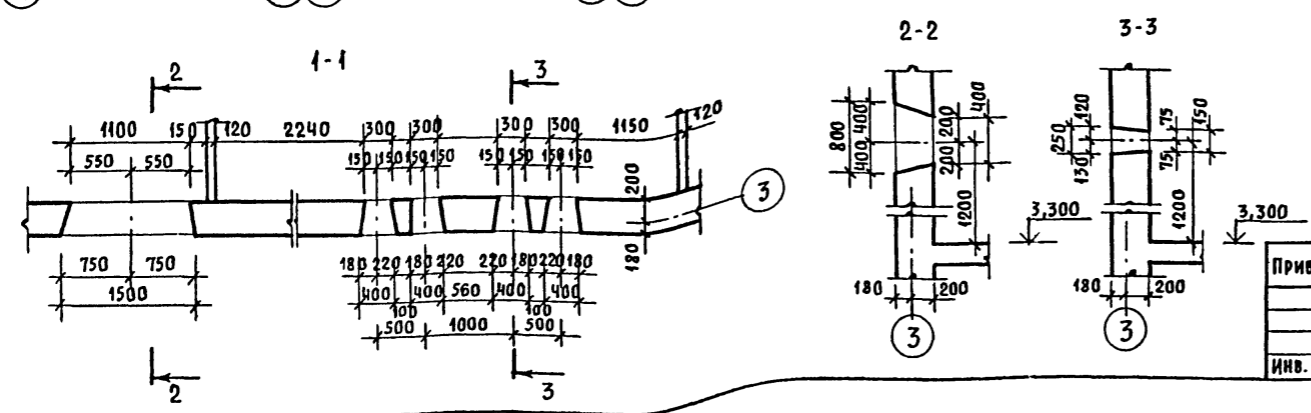
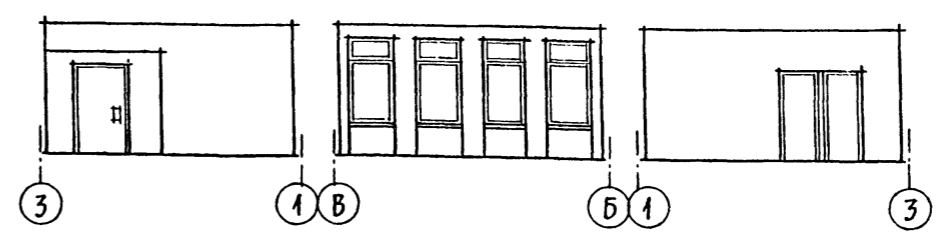
РАЗВЕРТКИ СТЕН Фойе - ВЕСТИБЮЛЯ



РАЗВЕРТКИ СТЕН ГОСТИНОЙ



РАЗВЕРТКИ СТЕН ВЕСТИБЮЛЯ - ГАРДЕРОБА



1. Настоящий чертеж читать совместно с АС-11, 12.
2. Спецификацию оборудования (ПК, ВР-4, ВР-5) см. АС-22.
3. Электротехническое оборудование см. Альбом П. КТ-3, 30-3.

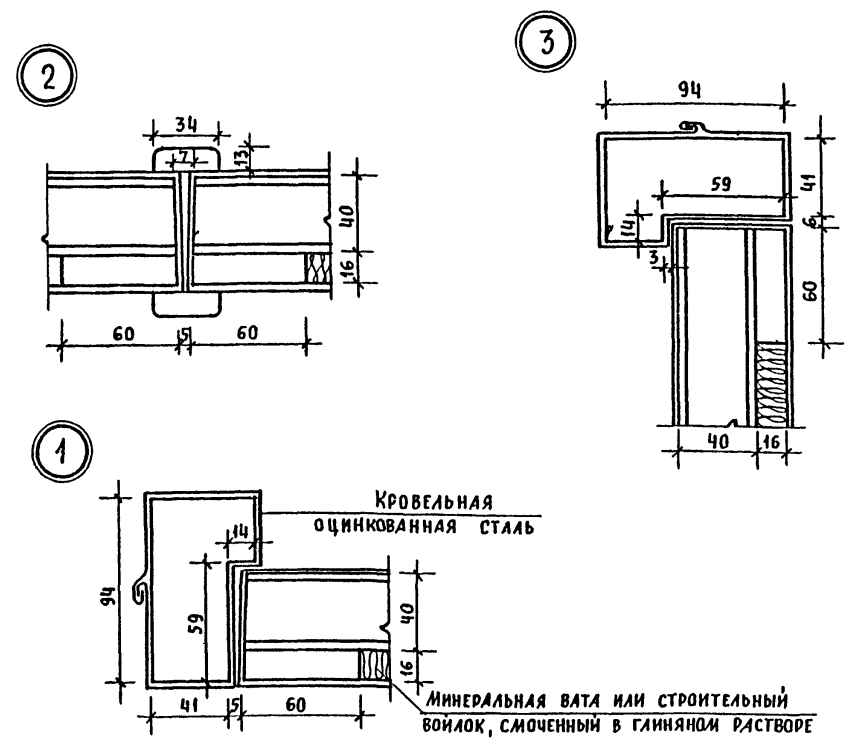
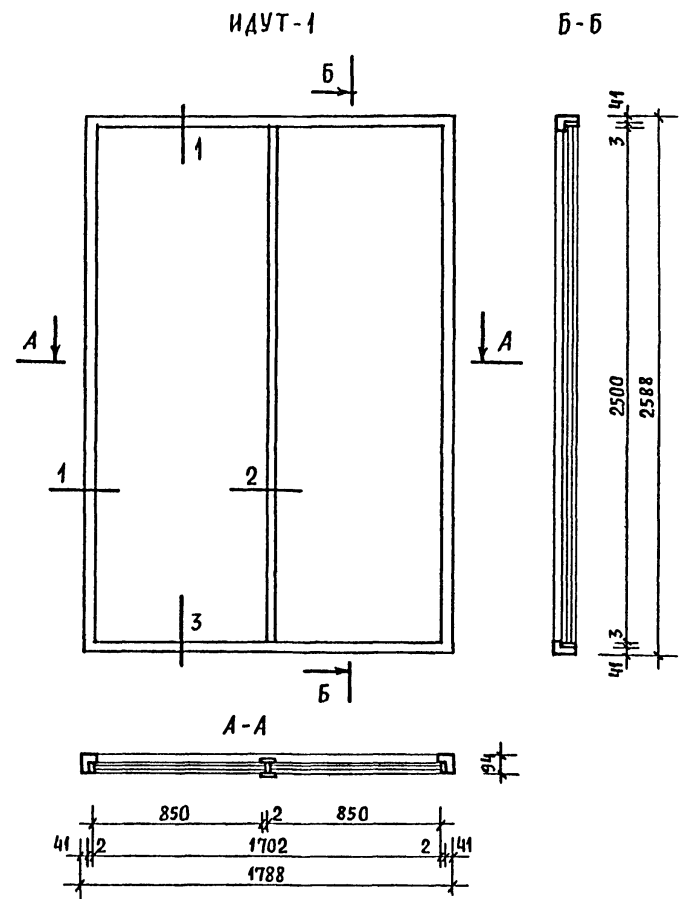
Т. П. 264-12-244.85-АС			
Привязан	Нормок. Шишков	Клуб (стены кирпичные) на 250 посетителей (зал на 200 мест)	Стация Лист Листов
	Нач. Лас. Демельченко		Р 21
	Гл. ин. Л. Доронин	Развертки стен зрительного зала, фойе-вестибюля, гостиной, вестибюля гардероба	ЦНИИЭП Граждансельстрой
	ГАП Шишков		
	ГИП Таранев		
Инв. И	Ст. арх. Куличихин		

Копировал: 100-1-

1665-01 ФОРМАТ А2

СОГЛАСОВАНО
СЛ. СПЕЦ. ТО СОЛДАКОВ
ИНВ. И ПОДА. ПОДПИСЬ И ДАТА ВЗАИМ. ИНВ. И
20-3199-25

Типовой проект
264-12-244.85
Альбом I

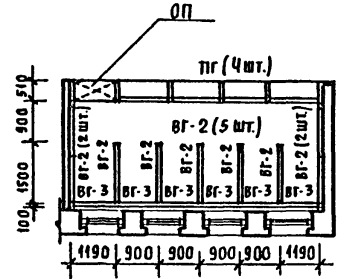


СПЕЦИФИКАЦИЯ ОБОРУДОВАНИЯ

Марка поз.	Обозначение	Наименование	Кол.	Примечание
ОП	Индивиду. изготовления	Откидной прилав. 1100x510	4	Гардероб 1 эт. (см. АС-11)
ША-1	Серия 1.272.5-6 4.1,2	Шкафное отделение ША-05	4	Кабинеты 2 эт. (см. АС-12)
ША-2	1.272.5-6 4.1,2	Шкафное отделение ША-11	4	Кабинеты 2 эт. (см. АС-12)
ВР-5 / ВР-4	1.279.9-2	Вентрешетка ВР-5 / ВР-4	2 / 4	Зрительн. зал (см. АС-11)
ПГ	1.271-4 вып. 7	Прилавок гардер. ПГ.02.С6	4	Гардероб (см. АС-11)
ВР-1	1.271-4 вып. 6	Вешалка гардер. ВР.09.С6	5	Гардероб (см. АС-11)
ВР-2	1.271-4 вып. 5	Вешалка гардер. ВР.02.С6	4	Гардероб (см. АС-11)
ВР-3	1.271-4 вып. 6	Вешалка гардер. ВР.04.С6	6	Гардероб (см. АС-11)
ПК	1.279.9-2	Шкаф пож. крана ПК-4	5	Эстрада, гостиная лес. кат. (см. АС-11)
ВР-1	1.279.9-2	Вентрешетка ВХР-10	2	Воздухозаборная шахта (см. АС-11)

Откидной прилавок ОП изготовить из листа ДСП, аналогично верхней панели ПГ.02.С6 (см. спецификацию оборудования).

План расстановки оборудования гардероба



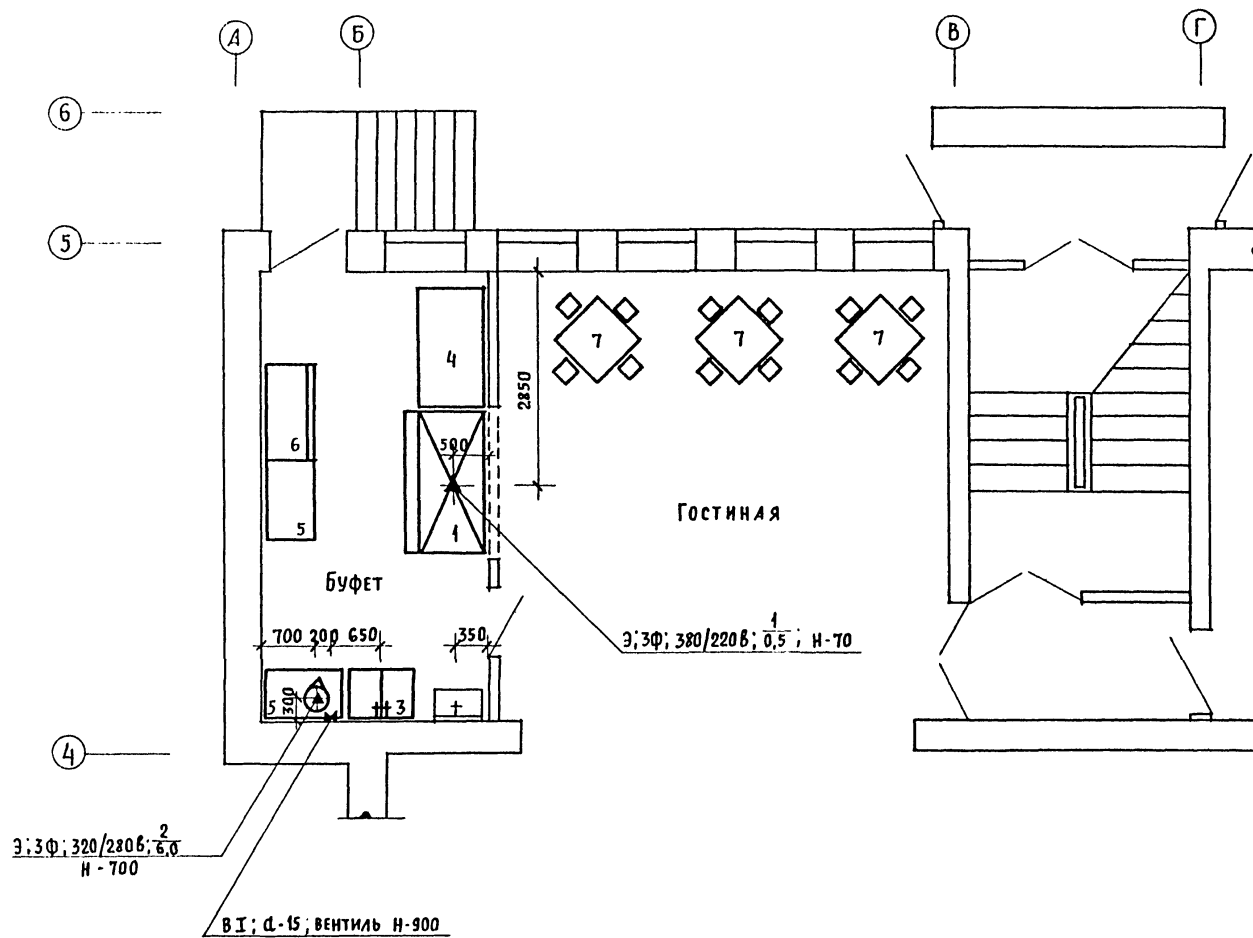
1. Технические условия по серии 1.136.5-19.
2. Общий расход древесины 0,054 м³ определен по черновым заготовкам.
3. Общий расход утепителя 0,06 м³.
4. Приборы открывания условно не показаны.
5. Влажность деревянных элементов из хвойных пород не менее 12%.
6. Изготовление, приемка, хранение и транспортировка по ГОСТ 475-78.
7. Деревянные элементы пропитать антипиренами с последующей окраской за 2 раза.

Ив. и подл. (подпись и дата) Взам. инв. № 20-3199-24

				Т. П. 264-12-244.85-АС			
Привязан	Нормок.	Шишков		КАУБ (стены кирпичные) на 250 посетителей (зал на 200 мест)	Стандия	Инст	Листов
	Нач. м.с.	Омельченко			Р	22	
	Г.и.и.м.	Доронин		Ворота распашные индивидуальные. План расстановки оборудования гардероба.	ЦНИИЭП ГРАЖДАНСЕЛЬСТРОИ		
	ГАП	Шишков					
	ГИП	Таранев					
Ив. №	Ст. арх.	Куличихин					

Копировал: [подпись]

1665-01 Формат А2



1. Привязочные размеры даны в мм от обработанных поверхностей стен, пола, перегородок.
2. Подвод воды и электроэнергии произвести скрыто.
3. Прилавок-витрина /поз. №1/ устанавливается в проеме перегородки буфета размером 2100×2000.

Экспликация оборудования

N	Наименование оборудования	Тип, марка	Количество
1	Прилавок-витрина 2055 × 1180 × 1325; 400 кг; 0,42 кВт	"Пингвин-В"	1
2	Электрокипятильник 427 × 303 × 102; 18 кг; 6,0 кВт	КНЭ-50	1
3	Мойка чугунная на 2 отд. 800 × 600 × 234	МЧ-2	1
4	Стол производственный 1500 × 800 × 850	СПМ-1500	1
5	Стол производственный	СП 10 50А	2
6	Шкаф универсальный	ШМП	1
7	Стол обеденный		3

Условные обозначения Δ Э; Ф; N; W; M; $\frac{N}{H}$; H

- Δ Э — подвод электроэнергии
- Ф — фазность тока
- N — номер позиции по спецификации
- W — мощность токоприемника
- M — вентиль
- $\frac{N}{H}$ — подвод холодной и горячей воды через смеситель d-15 на H-1000
- H — высота подвода в мм

Инв. N подл. ПОДПИСЬ И ДАТА ВЛАД. ИНВ. N
20-3199-25

				Т. П. 264-12-244.85-ТХ		
Привязан				Нормок. ЧЕРНЕЦОВА	СТАНДА	ЛИСТ
				ГАП ШИШКОВ	Д	23
				Нач.мас. МАГИДИН	КЛУБ (стены кирпичные) на 250 посетителей (зал на 200 мест)	
				ГИП ЧЕРНЕЦОВА	ПЛАН БУФЕТА с расстановкой оборудования и мебели	
Инв. N				Исполн. ПИЖКИНА	ЦНИИЭП ГРАЖДАНСЬЕ СТРОЙ	

КОПИРОВАЛ: *Риш*

1665-01 ФОРМАТ А2

ЦЕНТРАЛЬНЫЙ ИНСТИТУТ
ТИПОВОГО ПРОЕКТИРОВАНИЯ ГОССТРОЯ СССР
МИНСКИЙ ФИЛИАЛ

220600, г.Минск, ул.К.Маркса, 32
Сдано в печать 18.05 1988 г.
Заказ № 7и Тираж 460 экз.
Инв.№ 1665/1