

# ПРАВИЛА КЛАССИФИКАЦИИ И ПОСТРОЙКИ МОРСКИХ СУДОВ

## Часть XVI

### КОНСТРУКЦИЯ И ПРОЧНОСТЬ КОРПУСОВ СУДОВ И ШЛЮПОК ИЗ СТЕКЛОПЛАСТИКА

НД № 2-020101-095



Санкт-Петербург  
2017

Правила классификации и постройки морских судов Российского морского регистра судоходства утверждены в соответствии с действующим положением и вступают в силу 1 января 2017 года.

Настоящее двадцатое издание Правил составлено на основе девятнадцатого издания 2016 года с учетом изменений и дополнений, подготовленных непосредственно к моменту переиздания.

В Правилах учтены унифицированные требования, интерпретации и рекомендации Международной ассоциации классификационных обществ (МАКО) и соответствующие резолюции Международной морской организации (ИМО).

Правила состоят из следующих частей:

- часть I «Классификация»;
- часть II «Корпус»;
- часть III «Устройства, оборудование и снабжение»;
- часть IV «Остойчивость»;
- часть V «Деление на отсеки»;
- часть VI «Противопожарная защита»;
- часть VII «Механические установки»;
- часть VIII «Системы и трубопроводы»;
- часть IX «Механизмы»;
- часть X «Котлы, теплообменные аппараты и сосуды под давлением»;
- часть XI «Электрическое оборудование»;
- часть XII «Холодильные установки»;
- часть XIII «Материалы»;
- часть XIV «Сварка»;
- часть XV «Автоматизация»;
- часть XVI «Конструкция и прочность корпусов судов и шлюпок из стеклопластика»;
- часть XVII «Дополнительные знаки символа класса и словесные характеристики, определяющие конструктивные или эксплуатационные особенности судна»;
- часть XVIII «Общие правила по конструкции и прочности навалочных и нефтеналивных судов» (Part XVIII "Common Structural Rules for Bulk Carriers and Oil Tankers"). Текст части XVIII соответствует одноименным Общим правилам МАКО;
- часть XIX «Дополнительные требования к контейнеровозам и судам, перевозящим грузы преимущественно в контейнерах» (Part XIX "Additional Requirements for Structures of Container Ships and Ships, Dedicated Primarily to Carry their Load in Containers"). Текст части XIX соответствует УТ МАКО S11A «Требования к продольной прочности контейнеровозов» (июнь 2015) и S34 «Функциональные требования к вариантам нагрузки при проверке прочности контейнеровозов методом конечных элементов» (май 2015).

Части I — XVII издаются в электронном виде и твердой копии на русском и английском языках. В случае расхождений между текстами на русском и английском языках текст на русском языке имеет преимущественную силу.

Части XVIII — XIX издаются только на английском языке в электронном виде.

*Настоящее двадцатое издание Правил, по сравнению с предыдущим изданием (2016 г.) содержит следующие изменения и дополнения.*

## **ПРАВИЛА КЛАССИФИКАЦИИ И ПОСТРОЙКИ МОРСКИХ СУДОВ**

### **ЧАСТЬ XVI. КОНСТРУКЦИЯ И ПРОЧНОСТЬ КОРПУСОВ СУДОВ И ШЛЮПОК ИЗ СТЕКЛОПЛАСТИКА**

- 1. Внесены изменения редакционного характера.**

# СОДЕРЖАНИЕ

## ЧАСТЬ XVI. КОНСТРУКЦИЯ И ПРОЧНОСТЬ КОРПУСОВ СУДОВ И ШЛЮПОК ИЗ СТЕКЛОПЛАСТИКА

<b>1</b>	<b>Общие положения</b>	<b>5</b>	<b>2.13</b>	<b>Штевни, кронштейны гребных валов и боковые кили</b>	<b>20</b>
1.1	Область распространения	5	2.14	Шахты машинно-котельных отделений, комингсы люков и вентиляторов	21
1.2	Определения и пояснения	5	<b>3</b>	<b>Усиления судов для плавания во льдах</b>	<b>22</b>
1.3	Общие требования	5	3.1	Общие положения	22
1.4	Объем освидетельствований	5	3.2	Ледовые усиления судов ледового класса Ice2	22
1.5	Материалы	6	<b>4</b>	<b>Корпуса спасательных шлюпок</b>	<b>23</b>
1.6	Система набора и шпация	6	4.1	Общие положения	23
1.7	Приформовки и соединения	6	4.2	Наружная обшивка	23
<b>2</b>	<b>Корпус и надстройки судов</b>	<b>9</b>	4.3	Набор	23
2.1	Общие положения	9	4.4	Крепление устройств и оборудования	24
2.2	Наружная обшивка	12	<b>Приложение 1. Рекомендуемые типы стеклопластиков</b>		<b>26</b>
2.3	Днищевой набор	13	<b>Приложение 2. Физико-механические свойства стеклопластиков</b>		<b>27</b>
2.4	Бортовой набор	14	<b>Приложение 3. Указания по определению размеров связей корпусов судов и спасательных шлюпок расчетным методом</b>		<b>30</b>
2.5	Настил и набор палуб	15			
2.6	Пиллерсы	16			
2.7	Переборки	16			
2.8	Цистерны	17			
2.9	Надстройки и рубки	18			
2.10	Вырезы в конструкциях	19			
2.11	Фальшборт	20			
2.12	Фундаменты	20			

# ЧАСТЬ XVI. КОНСТРУКЦИЯ И ПРОЧНОСТЬ КОРПУСОВ СУДОВ И ШЛЮПОК ИЗ СТЕКЛОПЛАСТИКА

## 1 ОБЩИЕ ПОЛОЖЕНИЯ

### 1.1 ОБЛАСТЬ РАСПРОСТРАНЕНИЯ

1.1.1 Требования настоящей части Правил распространяются:

.1 на водоизмещающие суда из стеклопластика длиной от 12 до 30 м, скорость которых  $v \leq 3,05\sqrt{L}$  уз., а отношения главных размерений находятся в пределах:

длина судна к высоте борта  $L:D=6 \dots 10$ ;  
ширина судна к высоте борта  $B:D=2 \dots 2,5$ ;  
длина судна к его ширине  $L:B=3 \dots 5$ .

Если отношения главных размерений выходят за указанные пределы, конструкция и размеры связей корпуса являются предметом специального рассмотрения Регистром;

.2 на спасательные шлюпки длиной от 4,5 до 12 м.

1.1.2 Настоящая часть Правил может быть также распространена:

.1 на водоизмещающие суда длиной от (5)<sup>1</sup> до 12 м и свыше 30 м, причем конструкция судов длиной свыше 30 м является предметом специального рассмотрения Регистром;

.2 на суда глиссирующие, на воздушной подушке и подводных крыльях, причем конструкция таких судов является предметом специального рассмотрения Регистром.

### 1.2 ОПРЕДЕЛЕНИЯ И ПОЯСНЕНИЯ

1.2.1 Определения и пояснения, относящиеся к общей терминологии Правил, приведены в 1.1 части I «Классификация».

Определения размерений судов приняты в соответствии с частью II «Корпус».

В настоящей части Правил приняты следующие определения.

Однослойная конструкция — конструкция, которая состоит из пластины, подкрепленной набором.

Двухслойная конструкция — конструкция, которая состоит из двух пластин, соединенных набором, расположенным между ними.

Трехслойная конструкция — конструкция, которая состоит из двух пластин, соединенных между собой средним слоем из

пенопласта, сот и т. п., причем средний слой является несущим и воспринимает нагрузку совместно с пластинами.

### 1.3 ОБЩИЕ ТРЕБОВАНИЯ

1.3.1 Требования настоящей части применимы:

.1 если наружная обшивка формируется как одно целое или в виде двух половин (правой и левой), соединяемых по килю и штевням;

.2 для судов, имеющих следующие соединения секций корпуса:

наружной обшивки в диаметральной плоскости, палубы с бортом, надстроек и рубок с палубой;

.3 при однослойной конструкции наружной обшивки, настила палубы и прочных переборок судов;

.4 при одно- и трехслойной конструкции стенок рубок и надстроек судов;

.5 для корпусов спасательных шлюпок одно-, двух- и трехслойной конструкций.

1.3.2 Размеры связей двух- и трехслойной конструкций, а также применение композитных конструкций являются в каждом случае предметом специального рассмотрения Регистром, если в настоящей части Правил отсутствуют специальные требования.

1.3.3 На чертежах конструкций из стеклопластика необходимо указывать не только толщину пластин, мм, но и число слоев армирующего материала и суммарную массу армирующего материала, кг, приходящуюся на 1 м<sup>2</sup> поверхности пластика.

1.3.4 Во всех случаях технология формования корпуса должна быть одобрена Регистром.

1.3.5 Регистр может одобрить иные, отличающиеся от приведенных в настоящей части конструкторские решения при условии выполнения требований 1.3.3.1 Общих положений о классификационной и иной деятельности.

### 1.4 ОБЪЕМ ОСВИДЕТЕЛЬСТВОВАНИЙ

1.4.1 Общие положения по освидетельствованию корпуса изложены в Общих положениях о классификационной и иной деятельности.

<sup>1</sup>Указания для судов длиной менее 12 м приведены в настоящей части в скобках.

1.4.2 После рассмотрения и одобрения технического проекта судна в целом освидетельствованию Регистром при изготовлении корпуса подлежат:

- .1 исходные материалы для формования корпусных конструкций;
- .2 состояние и микроклимат производственных помещений;
- .3 технологическая оснастка, применяемая при формовании корпусных конструкций;
- .4 формование секций наружной обшивки с набором;
- .5 формование секций палубы;
- .6 формование переборок;
- .7 формование цистерн;
- .8 формование надстроек и рубок;
- .9 формование фундаментов под главные двигатели, а также под другие механизмы и устройства, подлежащие освидетельствованию Регистром;
- .10 формование комингсов, тамбуров и подобных ограждений вырезов в корпусе;
- .11 штевни и кронштейны гребных валов.

1.4.3 До начала изготовления конструкций, перечисленных в 1.4.2, Регистру должна быть представлена на одобрение техническая документация по корпусу в объеме, предусмотренном в 3.2.3 части I «Классификация».

1.4.4 В процессе изготовления конструкции корпуса, перечисленные в 1.4.2, подлежат освидетельствованию в отношении выполнения требований части XIII «Материалы» и соответствия одобренной Регистром технической документации.

1.4.5 Методика проведения и результаты испытаний жесткости и прочности готовых конструкций в каждом случае являются предметом специального рассмотрения Регистром.

## 1.5 МАТЕРИАЛЫ

1.5.1 В настоящей части Правил предусмотрено применение типов стеклопластиков, перечисленных в приложении 1.

1.5.2 Помимо перечисленных в приложении 1 могут быть применены стеклопластики с другими сочетаниями армирующих материалов и связующих, а также с другими схемами армирования после представления Регистру исчерпывающих сведений о механических свойствах стеклопластиков и одобрения последних.

## 1.6 СИСТЕМА НАБОРА И ШПАЦИЯ

1.6.1 В настоящей части Правил предусмотрено применение поперечной системы набора корпуса судов.

Конструкция и размеры связей корпуса при продольной или смешанной системе набора являются предметом специального рассмотрения Регистром.

1.6.2 Нормальная шпация поперечного набора приведена в табл. 1.6.2.

Таблица 1.6.2

Длина судна, м	Шпация, мм
12(5)...15	350
$15 < L < 25$	400
25...30	450

Если принятая шпация отличается от приведенной в табл. 1.6.2, производится пересчет толщин и размеров связей в соответствии с требованиями 2.2, 2.3 и 2.5.

1.6.3 В форпике шпация должна быть не более:  
300 мм при  $L$  от 12 (5) до 15 м;  
350 мм при  $15 < L < 295$  м;  
400 мм при  $L$  от 25 до 30 м (включительно).

1.6.4 Расстояние между стойками поперечных водонепроницаемых переборок принимается равным шпации набора корпуса.

Для переборки форпика расстояние между стойками принимается равным шпации в носовой оконечности.

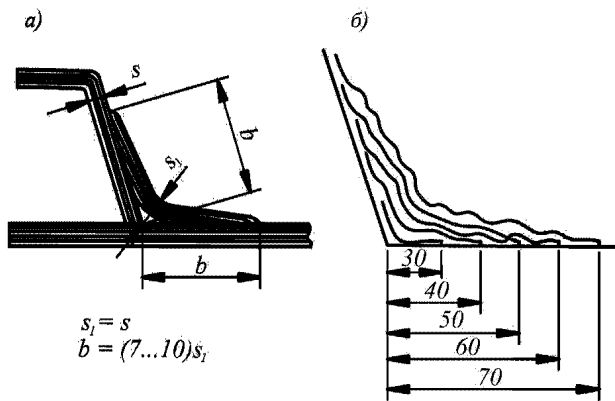
Шпация стенок надстройки или рубки принимается равной шпации корпуса однослойной конструкции.

## 1.7 ПРИФОРМОВКИ И СОЕДИНЕНИЯ

1.7.1 Приформовочные угольники продольного и поперечного наборов формируются на месте (мокрые угольники), армирующий материал — стеклохолст. В виде исключения допускается стеклоткань сагинового и полотняного переплетений. Жгутковая стеклоткань не допускается. Соединяемые поверхности перед приформовкой необходимо тщательно зачистить.

По согласованию с Регистром может быть допущена формовка угольников методом напыления.

1.7.2 Толщина приформовочного угольника должна быть равна 1/2 толщины приформовываемой стенки Т-образной балки набора и толщине стенки П-образной балки набора. Ширина приформовочного угольника и схема укладки армирующих слоев должны отвечать требованиям, приведенным на рис. 1.7.2-1 и 1.7.2-2. В любом случае ширина должна быть не менее 30 мм для приформовочных угольников набора и 50 мм для приформовочных угольников поперечных водонепроницаемых переборок.

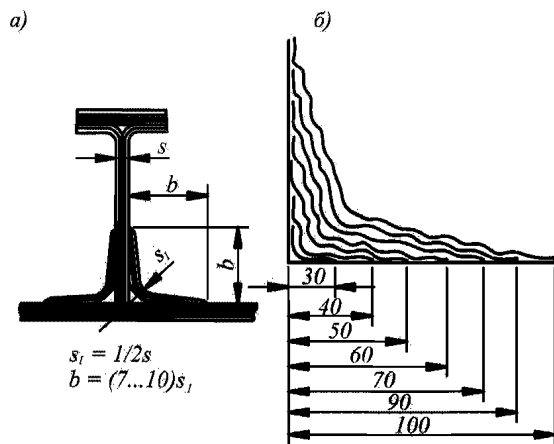


$$s_1 = s$$

$$b = (7...10)s_1$$

Рис. 1.7.2-1:  
а — размеры приформовки; б — схема укладки слоев при приформовке полосами стеклохолста или стеклоткани

$s_1$ , мм	3	4	5	6	8	10
$b_1$ , мм	30	30	40	50	60	70



$$s_1 = 1/2s$$

$$b = (7...10)s_1$$

Рис. 1.7.2-2:  
а — размеры приформовки; б — схема укладки слоев при приформовке полосами стеклохолста или стеклоткани

$s_1$ , мм	3	4	5	6	8	10	12	14
$b_1$ , мм	30	30	40	50	60	70	90	100

1.7.3 Толщина приформовочных угольников переборок, платформ, стенок надстроек и рубок должна быть равна толщине обшивки переборки, настила платформы, стенки надстройки и рубки соответственно.

1.7.4 Для болтовых соединений должны выполняться следующие требования:

- .1 отстояние болтов от кромки пластины должно быть не менее трех диаметров болта;
- .2 диаметр болта должен быть равен толщине наиболее толстого из соединяемых листов;
- .3 шаг болтов должен быть не менее четырех диаметров болта;
- .4 детали болтовых соединений должны иметь надежное антикоррозионное покрытие или должны изготавливаться из коррозионно-стойких материалов;
- .5 под гайку и головку болта должны быть подложены шайбы диаметром, равным не менее 2,5 диаметра болта; толщина шайбы — 0,1 диаметра болта, но не менее 1,5 мм.

1.7.5 Конструкции соединений, выполненных с применением клепки, подлежат специальному рассмотрению Регистром.

1.7.6 Соединение листов неответственных или малонагруженных конструкций допускается выполнять в виде формованного стыка (см. рис. 1.7.6). Соединяемые поверхности перед наложением накладок необходимо тщательно зачистить.

1.7.7 При изготовлении наружной обшивки судна в виде двух половин (правого и левого борта) их соединение в диаметральной плоскости следует выполнять посредством накладок (см. рис. 1.7.7). Накладки должны формироваться на основе стеклоткани типа III или IV для всех длин корпуса. Толщина каждой накладки  $s$  должна быть равна 0,7 толщины горизонтального кия  $s_k$  (см. табл. 2.2.1). Полная ширина накладки должна быть не менее  $200 \text{ мм} + 15 s_k$ .

1.7.8 Толщина накладок должна уменьшаться к краям до толщины одного слоя стеклоткани. Уменьшение толщины обеспечивается постепенным увеличением ширины накладываемых лент: первый слой накладки формируется на основе ленты шириной 100 мм (по 50 мм на сторону), последующие ленты (по одной или по две — три) накладываются с шириной 140, 180 мм и т.д.

1.7.9 Соединение палубы с бортом следует выполнять внешними и внутренними приформовочными угольниками (накладками) в соответствии с рис. 1.7.9. Угольники должны формироваться на основе стеклоткани типов III и IV. Развернутая ширина приформовочных угольников  $2b$  должна быть не менее  $200 \text{ мм} + 15s_{ш}$  (где  $s_{ш}$  — толщина ширстрека). Толщину приформовочного угольника следует принимать равной  $0,7 s_{ш}$ .

1.7.10 Распределение слоев в приформовочных угольниках должно выполняться в соответствии с требованиями 1.7.2.

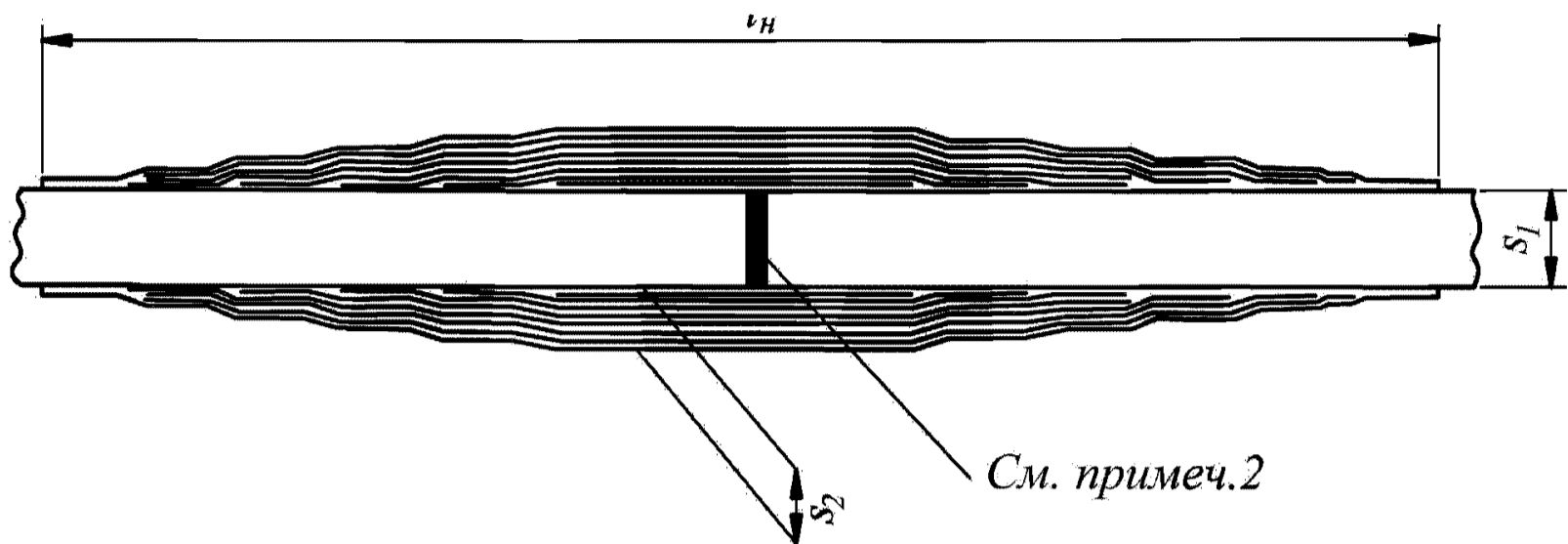


Рис. 1.7.6:  
 $l_n$  — ширина накладки ( $l_n = 200 + 15s_1$ , мм);  $s_1$  — толщина соединяемых пластин;  
 $s_2$  — толщина накладки ( $s_2 = 0,5s_1$ )

$s_1$ , мм	$s_2$ , мм	Номера слоев стеклоткани накладки														
		1	2	3	4	5	6	7	8	9	10	11	12	13	14	
		Ширина накладки, мм														
6	3	100	150	150	200	200	250	300	250	250	300					
8	4	100	100	150	150	150	200	250	250	300						
10	3	100	100	150	150	200	200	250	250	300	300					
14	7	100	100	150	150	200	200	250	250	300	300	330	350	400	400	

Примечания: 1. Направление основы стеклоткани накладки должно быть перпендикулярно к стыку секций.  
 2. Зазор 1 — 2 мм.  
 3. Материал накладки — стеклопластик на основе стеклоткани сатинового или полотняного переплетения. Применение стеклохолста не допускается.

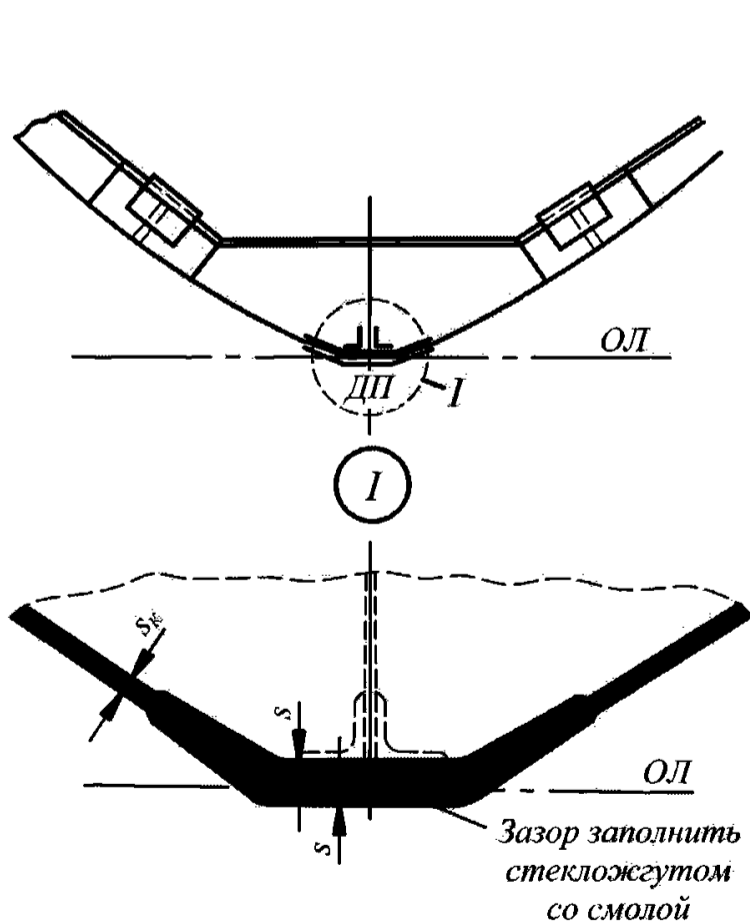


Рис. 1.7.7

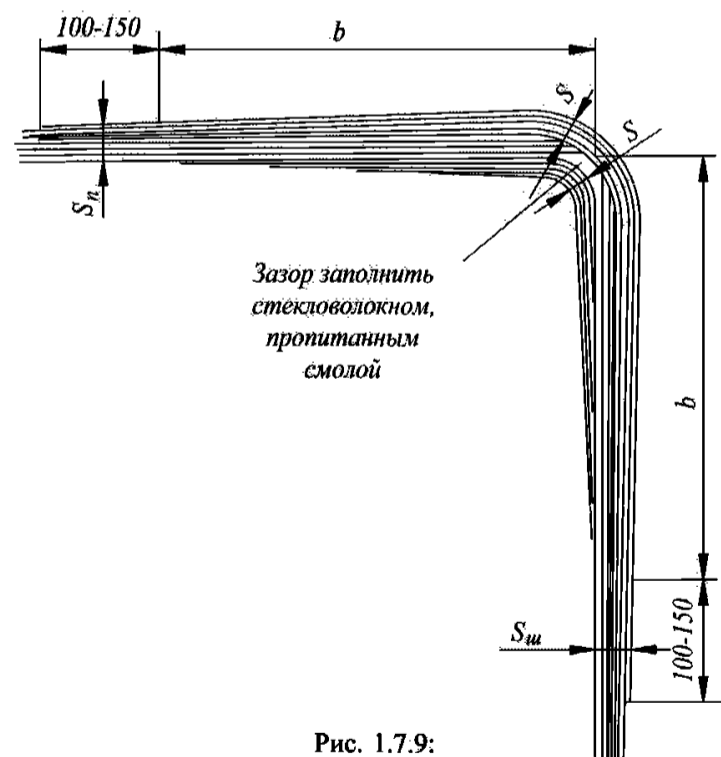


Рис. 1.7.9:

$s_{ш}$  — толщина ширстрека;  $s_n$  — толщина настила палубы;  
 $s$  — толщина приформовочного угольника;  
 $b$  — 1/2 развернутой ширины угольников

Примечание. Со стороны наружной обшивки поверхности палубы и борта должен быть уложен дополнительный слой ткани, перекрывающий приформовочный угольник на 100 — 150 мм с каждого края, с направлением основы вдоль корпуса судна.



## 2 КОРПУС И НАДСТРОЙКИ СУДОВ

### 2.1 ОБЩИЕ ПОЛОЖЕНИЯ

**2.1.1** Толщина листов наружной обшивки, настилов палуб, обшивки переборок и т. п. должна определяться по рис. 2.1.1-1, 2.1.1-2 и 2.1.1-3 в зависимости от приведенного в табл. 2.2.1 изгибающего момента  $m_{доп}$  допускаемого для участка обшивки шириной 1 м.

По рис. 2.1.1-1 определяется толщина листов из стеклопластика с содержанием стекла, указанным в строке 1 табл. 1 — 6 приложения 2.

По рис. 2.1.1-2 и 2.1.1-3 определяются толщины стеклопластиков с содержанием стекла, указанным в строках 2 и 3 указанных таблиц.

Структуры армирования, указанные в строках 1 и 2 табл. 1, 2, 5 и 6 приложения 2, используются для формования наружной обшивки, настила палубы, обшивки переборок и т.п.

Структура армирования, указанная в строке 3 табл. 3 и 6 и в строке 2 табл. 1, используется для выполнения набора, который должен формироваться в специальных приспособлениях и обжиматься при изготовлении.

**2.1.2** Для балок набора корпуса в настоящих Правилах предусматривается применение П-образных профилей из стеклопластика типа I<sub>2</sub> и Т-образных профилей со свободным пояском из стеклопластика типа III<sub>3</sub> и стенкой из стеклопластика типа I<sub>2</sub>.

**2.1.3** Размеры балок набора определяются по рис. 2.1.3-1, 2.1.3-2 и 2.1.3-3 в зависимости от момента сопротивления поперечного сечения балок с присоединенным пояском.

По рис. 2.1.3-1 определяются размеры элементов сечения балок П-образного профиля.

По рис. 2.1.3-2 и 2.1.3-3 определяются размеры элементов сечения балок Т-образного профиля, причем рис. 2.1.3-3 представляет собой начальную часть рис. 2.1.3-2, показанную в укрупненном масштабе.

Размеры балок днищевого набора (вертикального киля и днищевых стрингеров) определяются в соответствии с требованиями 2.3.5.

Рекомендуемая конструкция П-образных и Т-образных балок набора показана на рис. 2.1.3-4 и 2.1.3-5.

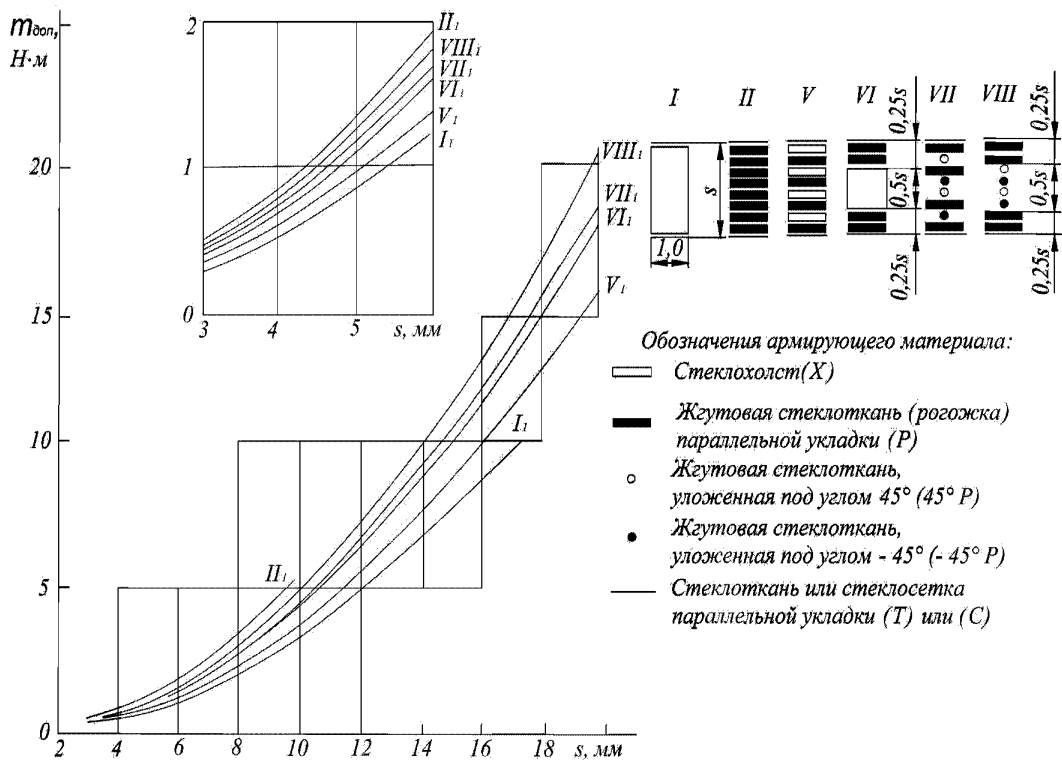


Рис. 2.1.1-1

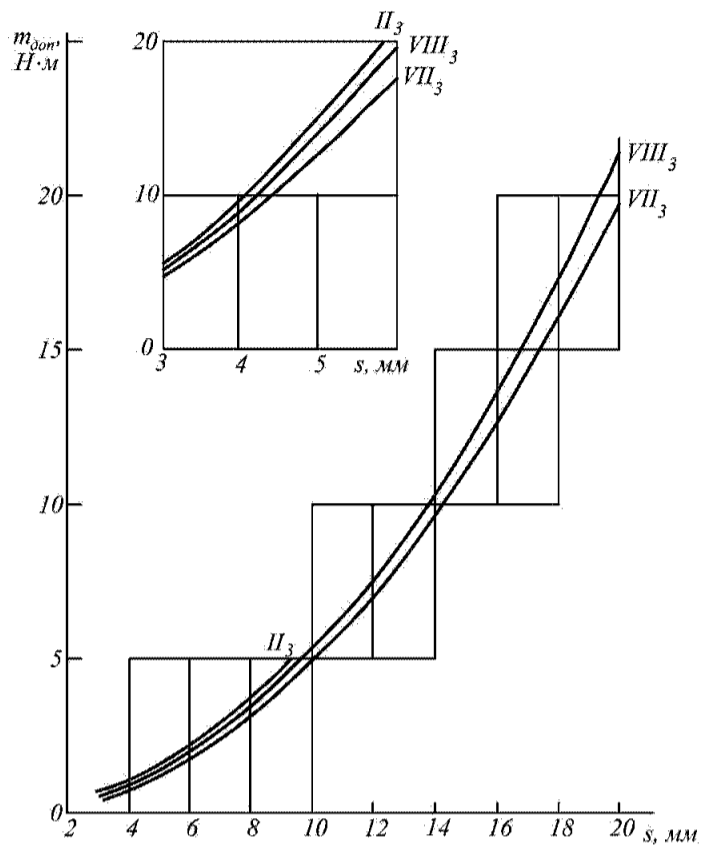


Рис. 2.1.1-2

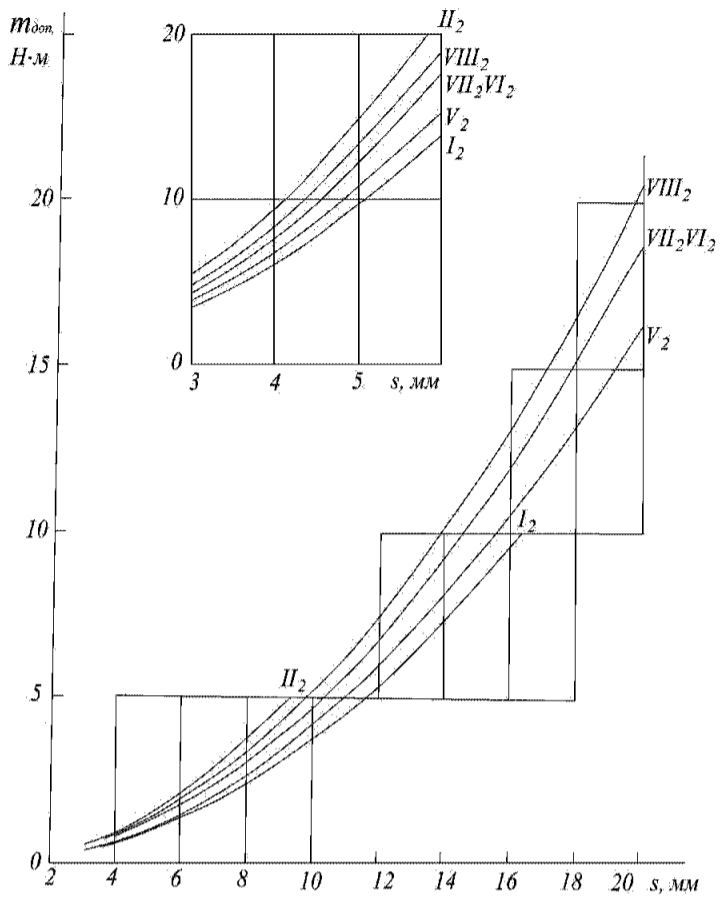
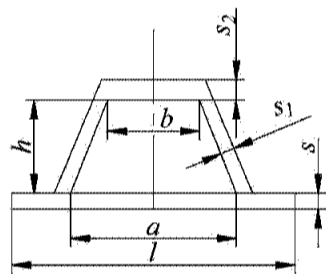


Рис. 2.1.1-3



$$\begin{aligned}
 a &= (1,4 \dots 2,0)h; \\
 b &= (0,7 \dots 1,0)h; \\
 S_1 &= (\frac{1}{20} \dots \frac{1}{15})h; \\
 S_2 &= 3 S_1; \\
 F &= b S_2;
 \end{aligned}$$

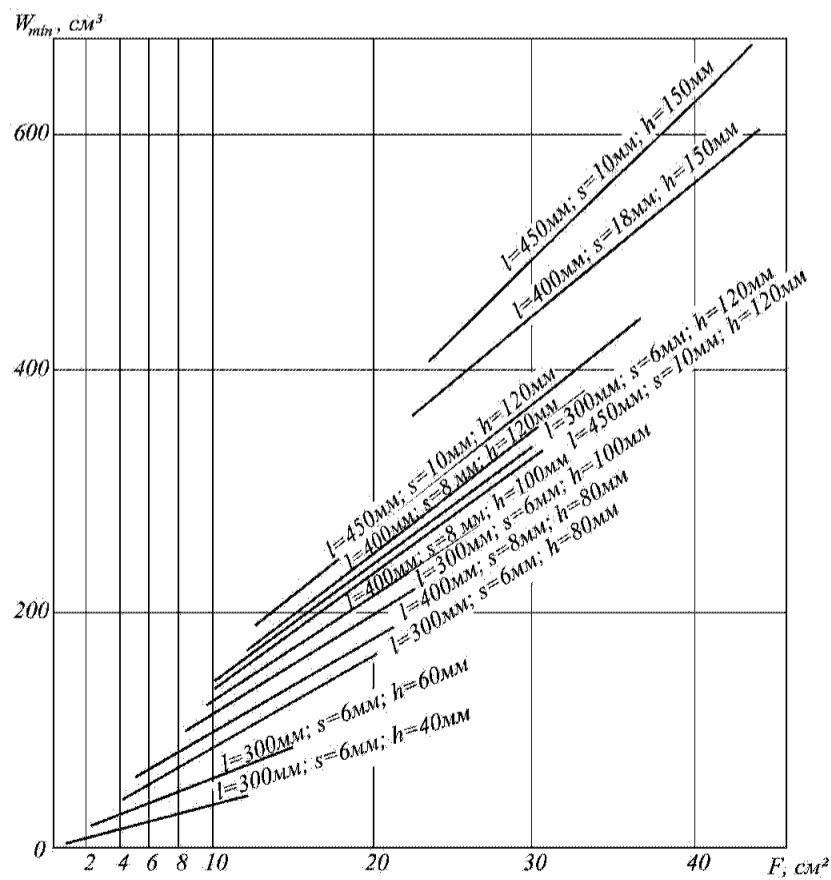


Рис. 2.1.3-1

Примечание. Профиль и присоединенный поясok из стеклопластика типа I<sub>2</sub>.

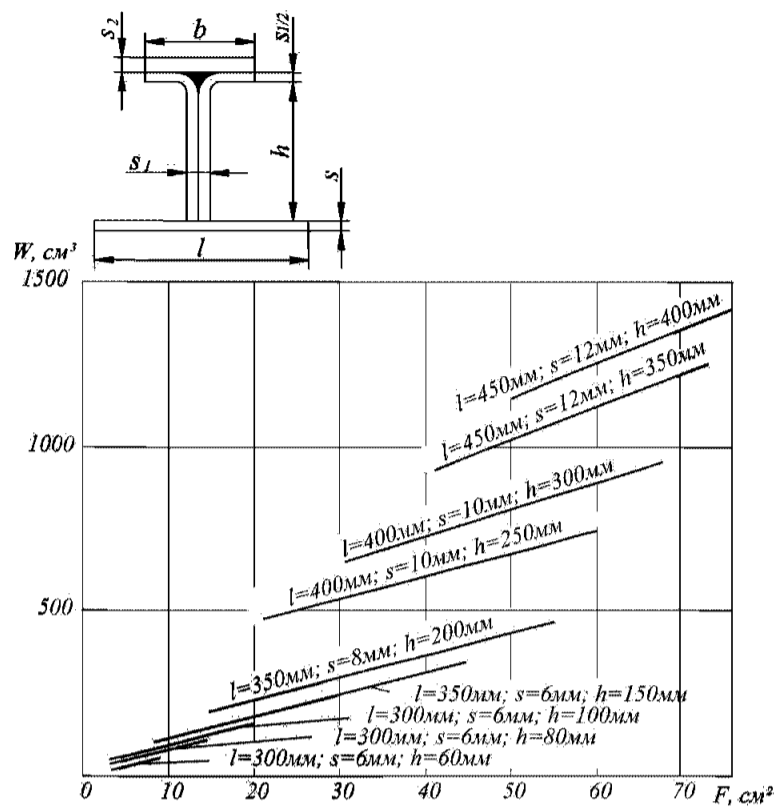


Рис. 2.1.3-2

$b$	$s_1$	$s_2$
$(\frac{1}{1,5} \dots \frac{1}{1,3})h$	$(\frac{1}{10} \dots \frac{1}{20})h$	$(2 \dots 3)s_1$
$F = b \cdot s_2$		

Примечания: 1. Свободный поясok из стеклопластика типа III<sub>3</sub>, присоединенный поясok из стеклопластика типа VII<sub>2</sub>, причем

$$E_{VII} \cong 0,7E_{III} \text{ (где } E \text{ — модуль упругости).}$$

2. Стенка из стеклопластика типа I<sub>2</sub>.

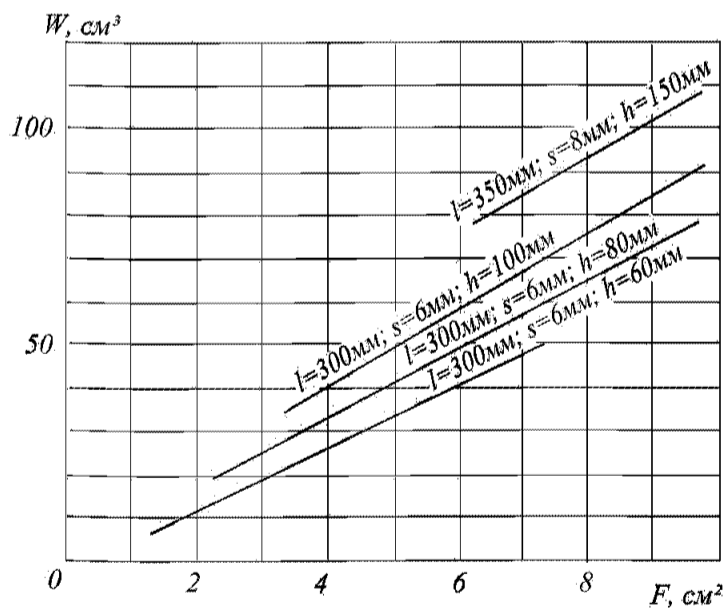


Рис. 2.1.3-3

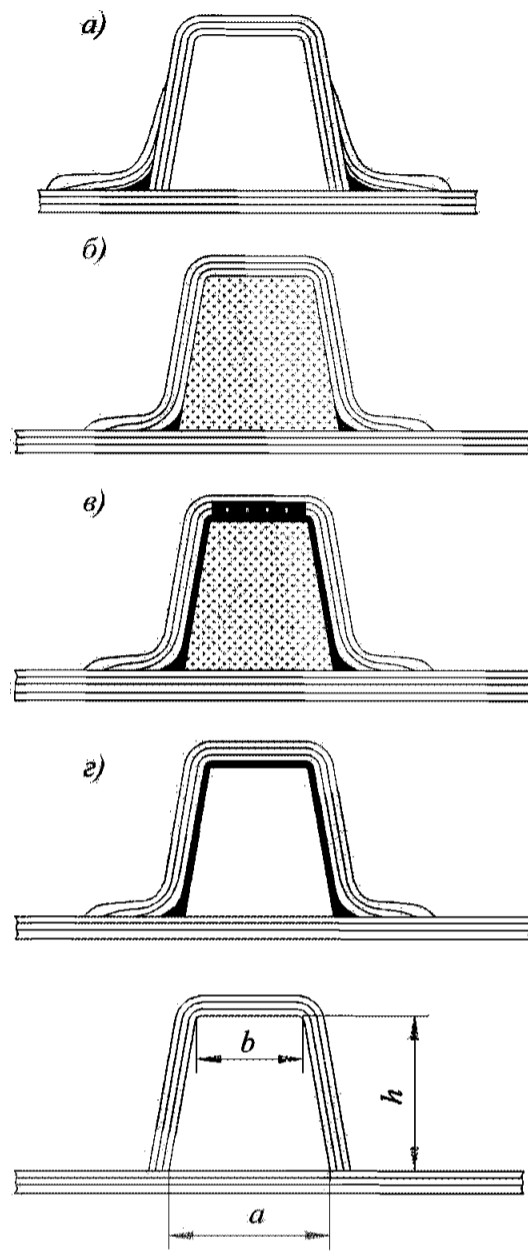


Рис. 2.1.3-4:

$a$  — профиль в виде заготовки;  $b$  — профиль, формируемый на месте на заполнителе из пенопласта;  $в$  — то же, с усилением свободного пояса;  $г$  — профиль, формируемый на месте на оформителе из листового алюминия.

Примечания: 1. Усиление свободного пояса — на основе стеклоткани или стеклоткжута.

2. Рисунок не регламентирует соотношений размеров для продольного набора.

**2.1.4** Допускается определение размеров связей расчетным методом в соответствии с приложением 3.

**2.1.5** Ширина присоединенного пояса принимается равной 1/6 пролета балки набора, если пластина выполнена из стеклопластиков типов I, V — VIII, и 1/10 пролета, если пластина выполнена из стеклопластика типа II, но в любом случае не более расстояния между параллельными балками набора.

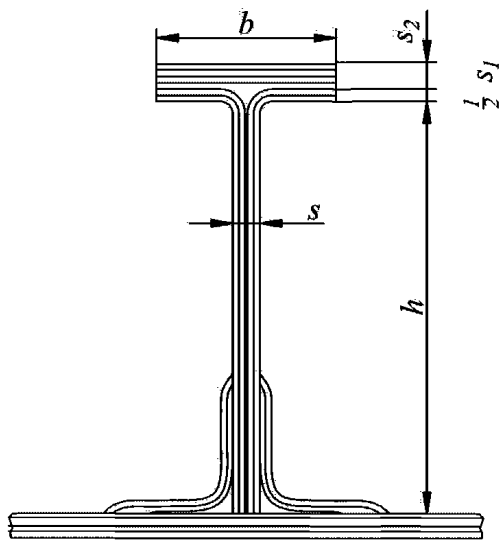


Рис. 2.1.3-5

$b$	$s_1$	$s_2$
$(\frac{1}{1,5} \dots \frac{1}{3,0})h$	$(\frac{1}{10} \dots \frac{1}{20})h$	$(2 \dots 3)s_1$

Примечание. Основа стеклоткани в свободном пояске должна быть направлена вдоль балки.

## 2.2 НАРУЖНАЯ ОБШИВКА

**2.2.1** Толщина наружной обшивки днища и борта определяется по рис. 2.1.1-1 и 2.1.1-2 в зависимости от допускаемого изгибающего момента, приведенного в табл. 2.2.1.

**2.2.2** Минимальная толщина наружной обшивки должна быть:

- 1 не менее 4 мм для борта и 5 мм для днища при однослойной конструкции с любым типом армирования;
- 2 не менее 3 мм для борта и 4 мм для днища при двух- или трехслойной конструкции.

**2.2.3** Для наружной обшивки допускается применение стеклопластика следующих типов:

- для корпусов длиной от 12 (5) до 15 м — I;
- для корпусов длиной от (5) до (10) м — II;
- для корпусов длиной от 12 (5) до 30 м — V;
- для корпусов длиной от 12 (10) до 30 м — VII.

**2.2.4** При толщине наружной обшивки от 3 до 6 мм стыки армирующего материала должны иметь перекрой 40 мм. Пазы укладываются без перекроя.

При толщине наружной обшивки 6 мм и более допускается укладка стыков и пазов армирующего материала встык без перекроя. В этом случае должно быть не менее восьми слоев армирующего материала.

**2.2.5** В каждом соседнем слое пазы и стыки армирующего материала должны быть разнесены не менее чем на 100 мм.

Совмещение пазов и стыков в одном сечении допускается не менее чем через 6 слоев.

Таблица 2.2.1

Длина судна, м	Шпация, мм	$m_{доп}$ , Н/м		Ширина, мм	
		днища	борта	горизонтального килля	шир-стрека
1	2	3	4	5	6
(5)	(350)	(1,4)	(0,8)	(400)	(300)
(7,5)	(350)	(2,0)	(1,3)	(475)	(400)
(10)	(350)	(3,1)	(2,0)	(550)	(475)
12	350	4,2	2,8	600	575
15	350/400	5,2/6,7	3,5/4,5	675	650
17,5	400	8,0	5,2	750	750
20	400	9,0	6,0	825	825
22,5	400	10,2	6,7	875	925
25	400/450	11,4/13,6	7,5/9,5	950	1000
27,5	450	14,8	10,3	1025	1100
30	450	16,0	11,0	1100	1200

Примечания: 1. Если принятая в проекте шпация отличается от приведенной в графе 2, то  $m_{доп}$  изменяется пропорционально квадрату отношения принятой шпации к табличной.

2. Для промежуточных длин судна  $m_{доп}$  определяется интерполяцией.

3. Толщина горизонтального килля и ширстрека принимается равной 1,5 толщины днищевой обшивки.

4. В графе 5 приведена ширина горизонтального килля на оба борта.

5. Переход от толщин горизонтального килля и ширстрека к толщине наружной обшивки осуществляется на участке, ширина которого определяется из расчета 50 мм на каждые 5 мм толщины указанных связей.

6. Для судов длиной 15 и 25 м в числителе приведены величины для меньшей шпации, в знаменателе — для большей.

7. К днищевой обшивке относятся участки наружной обшивки:

- на судах с остроскулыми обводами от линии килля до скулы;
- на судах со скругленной скулой от линии килля до  $1/3D$ .

**2.2.6** Жгутковая стеклоткань в слоях диагонального армирования не должна иметь стыков.

**2.2.7** Толщина и ширина горизонтального килля и ширстрека определяются по табл. 2.2.1 (см. примечание 3).

**2.2.8** Толщина обшивки кормовой оконечности (в том числе транца) должна быть не менее толщины обшивки днища.

**2.2.9** Толщины наружной обшивки и ширстрека в форпике принимаются такими же, как для средней части корпуса судна.

**2.2.10** Горизонтальный киль и ширстрек должны выполняться заформовкой дополнительных слоев армирующего материала вперемежку с основными слоями наружной обшивки равномерно по толщине последней.

Изменение толщин следует проводить в соответствии с табл. 2.2.1 (см. примечание 5).

**2.3 ДНИЩЕВОЙ НАБОР**

**2.3.1** Флоры должны быть установлены на каждом шпангоуте.

**2.3.2** В плоскости каждого рамного шпангоута должен быть установлен усиленный флор. Высота усиленных флоров принимается одинаковой с высотой вертикального килля или днищевых стрингеров в зависимости от того, что больше.

**2.3.3** Размеры флора выбираются, как указано в 2.1.2, в зависимости от его момента сопротивления, приведенного в табл. 2.3.3.

**2.3.4** Минимальная толщина флоров должна быть 2 мм для П-образного профиля и 4 мм — для Т-образного профиля.

**2.3.5** Если 1/2 ширины судна, измеренной по верхней кромке флоров, больше 0,75 м, должен быть установлен вертикальный киль. Если эта величина превышает 2,5 м, то, кроме вертикального килля, необходима установка одного днищевого стрингера с каждого борта.

Размеры вертикального килля и днищевых стрингеров приведены в табл. 2.3.5.

**2.3.6** Пересечение днищевых стрингеров и флоров выполняется как показано на рис. 2.3.6-1 и 2.3.6-2 — без надреза флоров.

Таблица 2.3.3

Длина судна, м	Расчетная нагрузка, кПа	Момент сопротивления П-образного профиля, см <sup>3</sup> , для шпации 400 мм при длине пролета, м					
		0,50	0,75	1,00	1,50	2,00	2,50
(5,0)	(20,0)	(15)	(25)	(50)	(100)	—	—
(7,5)	(30,0)	(20)	(40)	(70)	(150)	(260)	—
(10,0)	(40,0)	(30)	(50)	(90)	(200)	(350)	—
12,0	25,0	15	30	60	130	220	350
15,0	30,0	20	40	70	150	270	420
17,5	35,0	25	50	80	180	310	490
20,0	38,0	30	60	90	200	350	560
22,5	43,0	35	70	100	230	400	630
25,0	47,0	—	80	110	250	440	690
27,5	51,0	—	—	120	280	490	760
30,0	55,0	—	—	—	300	530	830

Примечания: 1. В таблице даны моменты сопротивления для шпации 400 мм; для других шпаций момент сопротивления изменяется пропорционально отношению: шпация, мм/400.  
 2. При использовании Т-образного профиля момент сопротивления может быть снижен в три раза.  
 3. Длина пролета измеряется по концам флора, если килля нет; от килля до конца флора, если есть киль и нет днищевого стрингера; между килем и стрингером или от стрингера до конца флора, смотря по тому, какой пролет больше.  
 4. Для судов длиной от (5) до (10) м расчетная нагрузка принята с учетом возможного удара воды о днище при сбросе на воду.  
 5. Для судов длиной более 10 м расчетная нагрузка равна максимальной высоте борта при  $L:D=6+0,5$  м.  
 6. Если расчетная нагрузка значительно отличается от принятой в таблице, допустимо снижение момента сопротивления пропорционально отношению: расчетная нагрузка фактическая/расчетная нагрузка табличная.

Таблица 2.3.5

Длина судна, м	Шпация, мм	Вертикальный киль, мм			Днищевый стрингер, мм		
		Высота, мм	Толщина, мм	Сечение свободного пояса, мм	Высота, мм	Толщина, мм	Сечение свободного пояса, мм
(5,0)	(350)	(150)	(8)	(60 × 12)	—	—	—
(7,5)	(350)	(180)	(9)	(70 × 14)	—	—	—
(10,0)	(350)	(210)	(10)	(80 × 15)	—	—	—
12,0	350	240	11	90 × 15	—	—	—
15,0	350	270	12	100 × 15	200	10	80 × 15
17,5	400	300	13	110 × 16	225	11	90 × 15
20,0	400	330	14	120 × 18	250	12	100 × 15
22,5	400	370	15	130 × 20	275	13	110 × 16
25,0	400	410	16	140 × 22	300	14	110 × 16
27,5	450	440	17	150 × 24	325	15	120 × 18
30,0	450	470	18	160 × 26	350	16	130 × 20

Примечания: 1. Размеры в таблице даны для Т-образного профиля с пояском из стеклопластика типа III<sub>3</sub> и стенкой из стеклопластика типов I<sub>2</sub>, V<sub>2</sub>, VII<sub>2</sub>.  
 2. При использовании П-образного профиля из стеклопластика типа I<sub>2</sub> момент сопротивления его должен быть увеличен в три раза.  
 3. Размеры балок продольного набора даны для отсеков, длина которых составляет 30 % длины судна для судов длиной от 12 (5) до 20 м и 20 % — для судов длиной от 20 до 30 м. При большей длине отсека размеры балок продольного набора должны быть рассмотрены особо.  
 4. При отклонении фактической шпации от табличной прочные размеры килля и стрингеров не изменяются.  
 5. Для промежуточной длины судна момент сопротивления определяется интерполяцией.

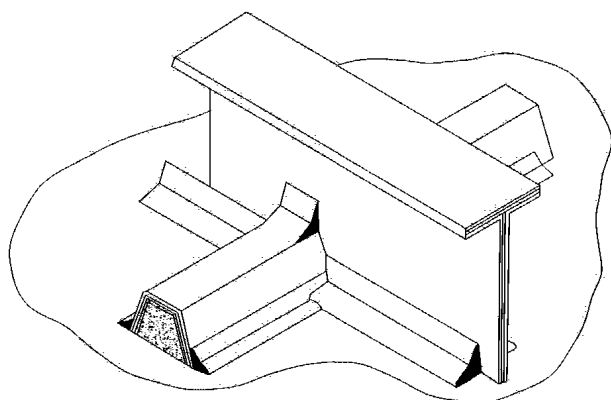


Рис. 2.3.6-1

Примечание. Балка набора устанавливается в первую очередь и на рамной связи не режется.

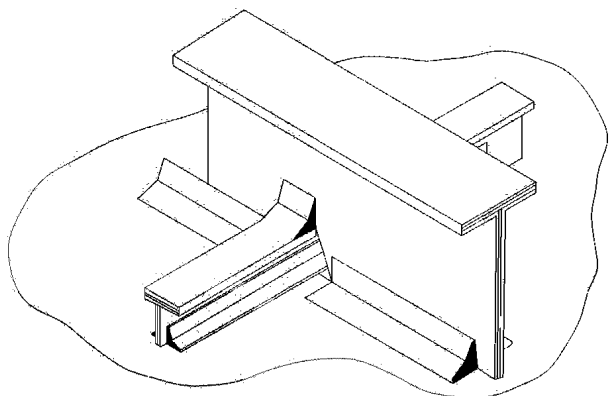


Рис. 2.3.6-2

Примечание. Балка набора устанавливается в первую очередь и на рамной связи не режется.

Пересечение стрингеров с усиленными флорами выполняется вполурез (см. рис. 2.4.6).

2.3.7 Уменьшение высоты прерывистой продольной связи до высоты флора должно предус-

матриваться на протяжении не менее трех шпаций для каждого конца связи.

2.3.8 Во флорах и днищевых стрингерах должны быть предусмотрены водопротоки. Рекомендуемая технология выполнения водопотока показана на рис. 2.3.8.

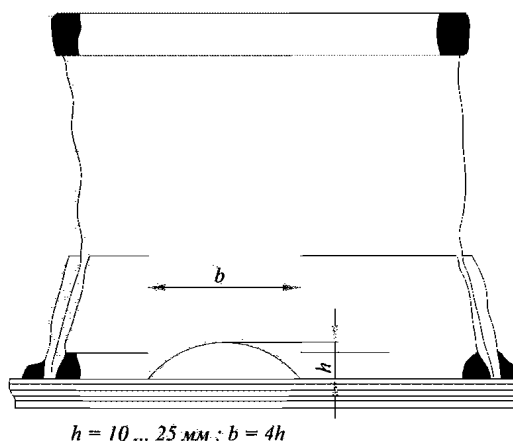


Рис. 2.3.8

Примечание. Прорезать на расстоянии 1/4 шпации от места пересечения с флором.

2.3.9 Соединение днищевого набора с бортовым допускается производить посредством накладок и приформовок.

## 2.4 БОРТОВОЙ НАБОР

2.4.1 Размеры шпангоутов выбираются согласно требованиям 2.1.2 в зависимости от момента сопротивления, приведенного в табл. 2.4.1.

2.4.2 Расстояние между соседними переборками, полупереборками и рамными шпангоутами не должно превышать шести шпаций.

2.4.3 Момент сопротивления рамного шпангоута должен быть не менее пятикратного момента сопротивления основного шпангоута.

Таблица 2.4.1

Длина пролета, м	Момент сопротивления профиля, см <sup>3</sup>					
	П-образного при шпации, мм			Т-образного при шпации, мм		
	350	400	450	350	400	450
1,0	47	54	61	12	18	20
1,2	76	87	98	29	29	33
1,4	107	128	138	35	41	46
1,6	147	159	180	47	53	59
1,8	200	228	256	70	76	85
2,0	290	330	370	93	110	123
2,2	369	420	470	123	140	157
2,4	500	570	640	150	189	210

Примечание. При наличии бортового стрингера момент сопротивления шпангоута должен приниматься равным 1,5 величины, определенной по таблице для пролета, измеренного от палубы до бортового стрингера или от бортового стрингера до флора, в зависимости от того, что больше.

2.4.4 При длине пролета шпангоута более 2,4 м необходима установка бортового стрингера.

2.4.5 Момент сопротивления бортового стрингера должен быть равен моменту сопротивления рамного шпангоута.

2.4.6 Пересечение рамного шпангоута и бортового стрингера производится только вполурез (см. рис. 2.4.6).

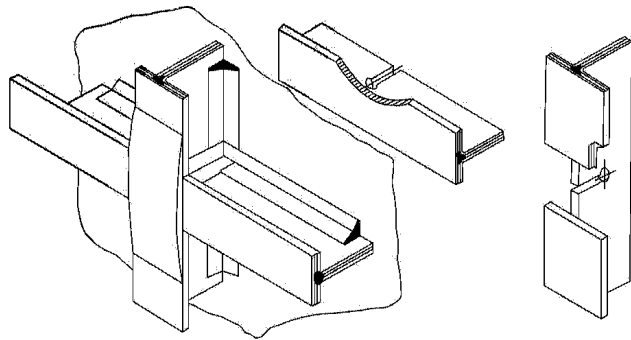


Рис. 2.4.6

Примечания: 1. Рамные связи устанавливаются вполурез.

2. Длина наружной накладки должна быть не более трех ширин пояска продольного набора. Перекрой в соседних слоях — 20 мм. Толщина накладки должна быть равна толщине пояска поперечного набора.

2.4.7 Пересечение бортового стрингера и шпангоута производится как указано на рис. 2.3.6-1 и 2.3.6-2 без надреза бортовой ветви поперечного набора.

## 2.5 НАСТИЛ И НАБОР ПАЛУБЪ

2.5.1 Толщина настила верхней палубы определяется по рис. 2.1.1-1 и 2.1.1-2 в зависимости от допускаемого изгибающего момента, приведенного в табл. 2.5.1.

2.5.2 Минимальная толщина настила палубы должна быть равна 4 мм.

2.5.3 Толщина и ширина палубного стрингера определяются по табл. 2.5.1.

2.5.4 Для настила палубы допускается применение стеклопластика следующих типов:

- для корпусов длиной от 12 (5) до 15 м — I;
- для корпусов длиной от 12 (5) до 30 м — VI;
- для корпусов длиной от 12 (10) до 30 м — VIII.

Настил палубы судов длиной от (5) до (10) м может изготавливаться из стеклопластика типа II.

2.5.5 Укладка армирующего материала должна выполняться в соответствии с требованиями 2.2.4 — 2.2.6.

2.5.6 В местах, подвергающихся сильному истиранию, должны быть предусмотрены утолще-

Таблица 2.5.1

Длина судна, м	Шпация, мм	$m_{доп}$ , Н/м	Ширина палубного стрингера, мм
(5)	(350)	(0,8)	(300)
(7,5)	(350)	(1,3)	(400)
(10)	(350)	(2,0)	(475)
12	350	2,8	575
15	350/400	3,5/4,5	650
17,5	400	5,2	750
20	400	6,0	825
22,5	400	6,7	925
25	400/450	7,5/9,5	1000
27,5	450	10,3	1100
30	450	11,0	1200

Примечания: 1. При отклонении от табличной шпации  $m_{доп}$  изменяется пропорционально квадрату отношения принятой шпации к табличной.

2. Толщина палубного стрингера принимается равной толщине ширстрека (см. табл. 2.2.1).

3. Для промежуточных длин судна  $m_{доп}$  определяется интерполяцией.

ния в виде накладок толщиной не менее 3 мм, если палуба в этих местах не покрывается специальным защитным слоем.

2.5.7 Размеры бимса выбираются согласно требованиям 2.1.2 в зависимости от момента сопротивления, приведенного в табл. 2.5.7.

Таблица 2.5.7

Длина пролета бимса, м	Момент сопротивления профиля, см <sup>3</sup>					
	П-образного при шпации, мм			Т-образного при шпации, мм		
	350	400	450	350	400	450
1,0	16	18	20	—	—	—
1,2	24	27	30	—	—	—
1,4	33	38	43	—	—	—
1,6	43	49	55	15	17	19
1,8	52	59	66	18	20	22
2,0	65	74	83	23	25	27
2,2	80	90	100	26	30	34
2,4	98	110	124	32	37	42

Примечание. Расчетная длина пролета бимса измеряется между концами бимсовых книц от конца кницы до карлингса или между карлингсами, смотря по тому, что больше.

**2.5.8** В плоскости каждого рамного шпангоута должен быть установлен рамный бимс, момент сопротивления которого должен быть не менее пятикратного момента сопротивления основного бимса.

**2.5.9** Размеры карлингса выбираются согласно 2.1.2 в зависимости от момента сопротивления, приведенного в табл. 2.5.9.

Таблица 2.5.9

Длина пролета карлингса, м	Момент сопротивления профиля, см <sup>3</sup> , при ширине поддерживаемой палубы, м				
	1,0	1,25	1,50	1,75	2,0
1,8	95	120	140	165	190
2,0	120	150	180	210	240
2,2	140	175	210	250	280
2,4	170	210	250	300	340
2,6	200	250	300	350	400
2,8	230	290	345	400	460

Примечания: 1. Моменты сопротивления приведены для Т-образного профиля. Для П-образного профиля момент сопротивления, взятый по таблице, должен быть увеличен в три раза.  
2. Пролет карлингса — наибольший из пролетов карлингса, измеренный между опорами (центрами пиллерсов, переборками, концевыми люковыми бимсами).

**2.5.10** Пересечение балок набора палуб выполняется в соответствии с рис. 2.3.6-1, 2.3.6-2 и 2.4.6.

## 2.6 ПИЛЛЕРСЫ

**2.6.1** Настоящей частью Правил предусматривается применение пиллерсов трубчатого сечения из алюминиевых сплавов.

По согласованию с Регистром для изготовления пиллерсов допускается применение других материалов.

В любом случае материал пиллерсов должен отвечать требованиям части XIII «Материалы».

**2.6.2** Размеры пиллерсов из алюминиевого сплава принимаются по табл. 2.6.2.

**2.6.3** Крепление пиллерсов к набору должно производиться башмаками из алюминиевого сплава или из стали, соединяемыми с набором на болтах.

Таблица 2.6.2

Поддерживаемая площадь $l \times b$ , м <sup>2</sup>	Высота пиллерса, м						
	1,8	2,0	2,2	2,4	2,6	2,8	3,0
1,8	85/70	85/70	85/70	85/70	85/70	85/70	95/80
2,5	85/70	85/70	85/70	85/70	95/80	95/80	105/90
3,0	85/70	95/80	95/80	95/80	95/80	105/90	105/90
4,0	85/70	95/80	95/80	105/90	105/90	110/90	110/90
5,0	95/80	95/80	105/90	105/90	110/90	110/90	120/90
6,0	95/80	105/90	105/90	105/90	110/90	120/90	120/90

Примечания: 1. В числителе приведен наружный диаметр трубы, в знаменателе — внутренний, мм.  
2.  $l$  — расстояние между центрами соседних пролетов карлингса, м;  $b$  — ширина палубы, поддерживаемая карлингсом, м.

## 2.7 ПЕРЕБОРКИ

**2.7.1** Толщина листов обшивки переборок определяется по рис. 2.1.1-1, 2.1.1-2 и 2.1.1-3 в зависимости от допускаемого изгибающего момента, приведенного в табл. 2.7.1.

Таблица 2.7.1

Полная высота переборки, м	$m_{доп}$ Н/м, при шпации, мм			
	300	350	400	450
1,25	0,9	—	—	—
1,50	1,1	1,5	—	—
1,75	1,3	1,8	2,3	—
2,00	1,5	2,0	2,7	3,4
2,25	1,7	2,3	3,0	3,8
2,50	1,9	2,6	3,3	4,2
2,75	2,1	2,8	3,7	4,6
3,00	2,2	3,1	4,0	5,1
3,25	2,4	3,3	4,3	5,5
3,50	2,6	3,6	4,7	5,9
3,75	2,8	3,8	5,0	6,3
4,00	3,0	4,1	5,3	6,8
4,25	3,2	4,3	5,7	7,2
4,50	—	4,6	6,0	7,6
4,75	—	—	6,3	8,0
5,00	—	—	—	8,4

Примечания: 1.  $m_{доп}$  приведен для нижнего пояса обшивки переборки.  
2. Допускается уменьшение толщины переборки по высоте, причем толщина переборки у верхней палубы должна быть не менее 1/2 толщины нижнего пояса.  
3. Ширина каждого пояса должна быть 0,7...1,0 м.  
4. Для переборки промежуточной высоты  $m_{доп}$  определяется интерполяцией.



**2.7.2** Минимальная толщина листов обшивки водонепроницаемых переборок должна быть равна 4 мм.

**2.7.3** Для листов обшивки переборок допускается применение стеклопластика типов I<sub>2</sub>, V<sub>2</sub> или VII<sub>3</sub>.

**2.7.4** Размеры стоек переборок выбираются согласно 2.1.2 в зависимости от момента сопротивления, приведенного в табл. 2.7.4.

Таблица 2.7.4

Длина пролета стойки, м	Момент сопротивления стойки, см <sup>3</sup>							
	от палубы до днища или шельфа при шпации, мм				от шельфа до днища при шпации, мм			
	300	350	400	450	300	350	400	450
1,25	15	18	20	23	24	29	33	37
1,50	25	29	33	37	30	35	40	45
1,75	40	47	54	60	50	59	67	76
2,00	55	64	73	92	80	92	105	105
2,25	80	93	105	105	95	110	125	140
2,50	95	110	125	140	130	150	170	190
2,75	130	150	170	190	170	200	225	260
3,00	160	187	210	240	225	260	300	335

Примечания: 1. Моменты сопротивления приведены для стоек Т-образного сечения.  
2. Для стоек П-образного сечения с пояском, армированным стеклохолстом, момент сопротивления по сравнению с табличным должен быть увеличен в три раза.

**2.7.5** Максимальный пролет стойки не должен превышать 3 м. На переборках высотой более 3 м должен устанавливаться горизонтальный шельф, момент сопротивления которого должен быть не менее пятикратного момента сопротивления стойки.

**2.7.6** При наличии шельфа в диаметральной плоскости должна устанавливаться усиленная стойка того же профиля, что и шельф.

**2.7.7** Конструкция вырезов в переборках должна отвечать требованиям 2.10.

**2.7.8** Продольные балки набора корпуса не должны разрезаться на переборках. Размеры вырезов, предусматриваемых в переборках для пропуска этих связей, должны превышать на 3 — 4 мм по высоте и по ширине размеры балок продольного набора, а после установки переборок на место заформовываться стекложгутом и покрываться не менее чем тремя слоями стеклоткани.

**2.7.9** Шельфы переборок должны располагаться в одной плоскости с бортовыми стрингерами и перевязываться с ними кницами, высота которых должна быть равна высоте стенки бортового стрингера.

**2.7.10** Стойки переборок, опирающиеся на продольные балки, должны соединяться с ними накладками и приформовками.

**2.7.11** Стойки переборок, опирающиеся на днище или на палубу, должны перевязываться с

ближайшей поперечной связью короткими продольными балками, высота которых должна быть равна высоте стоек. Соединение этих коротких продольных балок со стойками должно выполняться в соответствии с 2.7.9.

**2.8 ЦИСТЕРНЫ**

**2.8.1** Толщина листовых элементов конструкций, ограничивающих цистерны, определяется по рис. 2.1.1-1, 2.1.1-2 и 2.1.1-3 в зависимости от допускаемого изгибающего момента  $m_{доп}$ , приведенного в табл. 2.7.1, причем в табл. 2.7.1 вместо полной высоты переборки принимается расстояние до верхней кромки воздушной трубы (см. также 2.7.2).

**2.8.2** Размеры балок набора должны определяться по табл. 2.8.2.

Таблица 2.8.2

Высота водяного столба, м	Момент сопротивления П-образного профиля, см <sup>3</sup> , при шпации 400 мм и длине пролета, м			
	0,50	0,75	1,00	1,25
2,00	10	25	50	70
2,50	15	30	60	85
3,00	20	40	70	100
3,50	25	45	80	120
4,00	30	50	90	140
4,50	35	55	100	160
5,00	40	65	110	175

Примечания: 1. Размеры в таблице приведены для П-образного профиля. Материал — стеклопластик на основе стеклохолста (тип I<sub>2</sub>). При использовании Т-образного профиля с пояском из стеклопластика типа III<sub>3</sub> момент сопротивления может быть уменьшен в три раза.  
2. В таблице приведены моменты сопротивления для шпации 400 мм. Для других шпаций момент сопротивления изменяется пропорционально отношению: шпация, мм/400.  
3. Расчетный напор измеряется от середины высоты стойки или от крышки до верхней кромки воздушной трубы.  
4. Длина пролета стоек измеряется от днища до крыши цистерны. Длина пролета бимсов измеряется между стенками или от стенки до отбойной переборки.

**2.8.3** Толщина крайнего междудонного листа в районе расположения цистерн двойного дна должна быть равна толщине наружной обшивки в этом районе.

**2.8.4** Для стенок и крыши цистерн допускается применение стеклопластика типов I<sub>2</sub>, II<sub>2</sub> или V<sub>2</sub>.

**2.8.5** Топливные цистерны из стеклопластика должны иметь заземляющие устройства для отвода электростатического заряда, одобренные Регистром.

**2.8.6** Конструкция горловин и крышек к ним должна обеспечивать водонепроницаемость цистерн.

Рекомендуемая конструкция горловины в крыше цистерны показана на рис. 2.8.6.

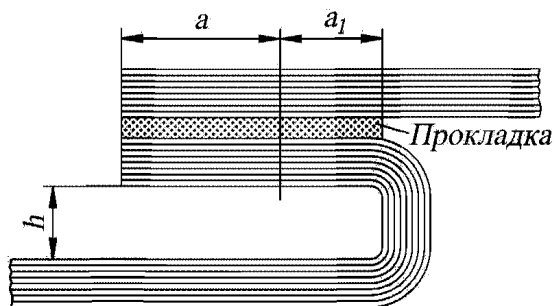


Рис. 2.8.6:

$a$  — минимальное расстояние от края до болтов.  
 $a \geq 3d$  (где  $d$  — диаметр болта);  $h$  — высота, обеспечивающая возможность установки болта или гайки;  $a_1 \geq 1,5$  мм.  
 Примечание. Расстояние между болтами должно быть не более  $4d$ .

**2.8.7** В балках набора, расположенных внутри цистерны, должны быть предусмотрены водопротоки и вентиляционные отверстия.

## 2.9 НАДСТРОЙКИ И РУБКИ

**2.9.1** Наружная обшивка надстроек, являющаяся продолжением бортовой обшивки судна, должна составлять с ней единое целое. Толщина наружной обшивки надстройки должна быть равна толщине бортовой обшивки. Переход от толщины ширстрека к толщине обшивки надстройки должен производиться в соответствии с табл. 2.2.1.

**2.9.2** Стенки надстроек, не доходящих до борта, и рубок могут быть одно- или трехслойной конструкции. Материал обшивки стенок надстроек и рубок — стеклопластик на основе стеклохолста или жгутовой стеклоткани (тип  $I_2$  или  $II_2$ ). Материал набора — стеклопластик типа  $I_2$ .

**2.9.3** Двухслойная конструкция надстроек и рубок подлежит специальному рассмотрению Регистром.

**2.9.4** Для трехслойных конструкций толщина среднего пенопластового слоя должна быть равна 30 — 50 мм. Средняя плотность пенопласта для стенок надстроек должна быть не менее 100 и не более 200 кг/м<sup>3</sup>.

**2.9.5** Толщина стенок концевых переборок надстроек, а также толщина всех наружных стенок рубок принимается согласно табл. 2.9.5-1 для однослойной конструкции и 2.9.5-2 для трехслойной конструкции.

**2.9.6** Размеры стоек стенок рубок и надстроек определяются по табл. 2.9.6-1 для однослойной конструкции и 2.9.6-2 для трехслойной конструкции.

Таблица 2.9.5-1

Стенки надстроек и рубок однослойной конструкции со шпацией 400 мм

Длина судна, м	Толщина стенки, мм
(5)	(4)
(10)	(6)
15	8
20	10
25	10
30	10

Примечания: 1. Для других шпаций толщина изменяется пропорционально отношению: шпация, мм/400, но должна быть не менее 4 мм.

2. Материал — стеклопластик на основе стеклохолста (тип  $I_2$ ).

3. Для судов промежуточных длин толщина стенки определяется интерполяцией.

Таблица 2.9.5-2

Стенки надстроек и рубок трехслойной конструкции со шпацией 800 мм и толщиной среднего слоя 30 — 50 мм

Длина судна, м	Толщина пластины, мм	
	внешней	внутренней
(5)	(3)	(2,5)
(10)	(4)	(3)
15	7	3,5
20	8	4
25	8	4
30	8	4

Примечание. Для других шпаций толщина внешней пластины изменяется пропорционально отношению: шпация, мм/800, но должна быть не менее 3 мм.

Таблица 2.9.6-1

Стойки надстроек и рубок однослойной конструкции со шпацией 400 мм

Длина пролета стойки, м	Момент сопротивления П-образного профиля, см	Длина пролета стойки, м	Момент сопротивления П-образного профиля, см
1,0	18	1,8	53
1,2	25	2,0	74
1,4	38	2,2	90
1,6	49	2,4	105

Примечания: 1. Для других шпаций момент сопротивления изменяется пропорционально отношению: шпация, мм/400.

2. Для пролета стоек промежуточных длин момент сопротивления определяется интерполяцией.

**2.9.7** Толщина настила и размеры набора палуб, надстроек и рубок выбираются в соответствии с требованиями 2.5 и 2.6.

Таблица 2.9.6-2  
Стойки надстроек и рубок однослойной конструкции со шпацией 800 мм

Длина пролета стойки, м	Момент сопротивления П-образного профиля, см <sup>2</sup>	Длина пролета стойки, м	Момент сопротивления П-образного профиля, см <sup>2</sup>
1,0	37	1,8	120
1,2	52	2,0	150
1,4	75	2,2	194
1,6	98	2,4	215

Примечания: 1. Для других шпаций момент сопротивления изменяется пропорционально отношению: шпация, мм/800.  
2. Шпация продольных стенок надстроек должна быть согласована со шпацией бимсов палубы надстройки.  
3. Для пролета стоек промежуточных длин момент сопротивления определяется интерполяцией.

### 2.10 ВЫРЕЗЫ В КОНСТРУКЦИЯХ

**2.10.1** Круглые вырезы в наружной обшивке, настиле палубы и обшивке водонепроницаемых переборок диаметром менее 150 мм могут не подкрепляться.

**2.10.2** Круглые вырезы в наружной обшивке диаметром 150 мм и более должны подкрепляться сатиновой или жгутовой стеклотканью в соответствии с рис. 2.10.2.

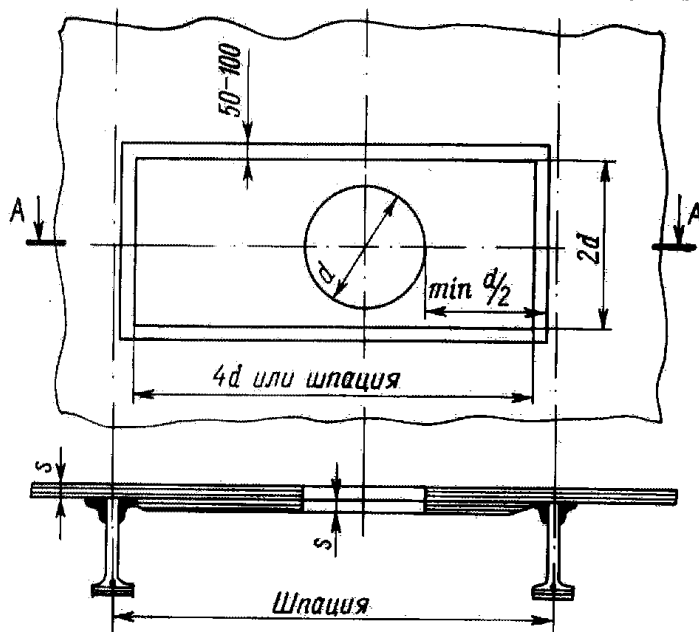


Рис. 2.10.2

Примечания: 1. Подкрепление производить только стеклотканью, основу которой направлять вдоль корпуса.

2. Толщина накладки равна толщине связи. Если положение отверстия определено заранее, накладка заформовывается внутрь между слоями основного материала; в противном случае накладка укладывается на внутреннюю поверхность обшивки между шпангоутами в пределах одной шпации, как указано на рисунке.

3. Не допускается располагать отверстие на расстоянии, меньше чем  $d/2$  от шпангоута.

Конструкция подкрепления вырезов другой формы является в каждом случае предметом специального рассмотрения Регистром.

**2.10.3** Круглые вырезы в настиле палубы диаметром 150 мм и более и прямоугольные вырезы любых размеров должны подкрепляться сатиновой или жгутовой стеклотканью.

Рекомендуемая конструкция подкрепления вырезов показана на рис. 2.10.3-1 и 2.10.3-2.

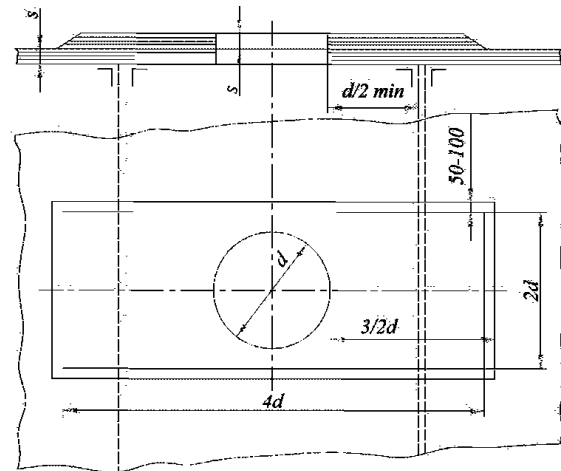


Рис. 2.10.3-1

Примечания: 1. Подкрепление производить только стеклотканью, основу которой следует направлять вдоль корпуса.

2. Толщина накладки равна толщине связи. Накладка формируется между слоями основного материала, если положение отверстия заранее известно, или на верхней поверхности палубы.

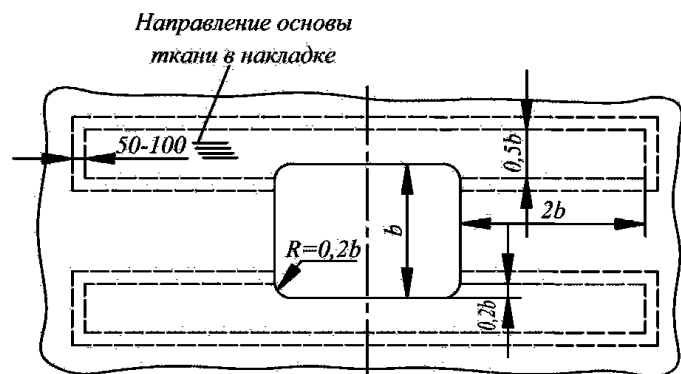


Рис. 2.10.3-2

Примечания: 1. Подкрепление следует производить только стеклотканью с направлением основы параллельно диаметральной плоскости судна.

2. Слои ткани, образующие наладку, располагать между армирующими слоями настила палубы.

3. Суммарная толщина подкрепляющих слоев должна быть равна толщине палубного настила.

**2.10.4** Вырезы в стенках набора для облегчения конструкции не допускаются.

**2.10.5** Вырезы в стенках набора для пропуска кабелей, трубопроводов и т.п., имеющие диаметр более  $1/3$  высоты стенки балки, должны подкрепляться накладками.

**2.10.6** Размеры вырезов и конструкция закрытий в наружной обшивке и водонепроницаемых переборках на судах, деление на отсеки которых регламентируется частью V «Деление на отсеки», являются в каждом случае предметом специального рассмотрения Регистром.

### 2.11 ФАЛЬШБОРТ

**2.11.1** Толщина фальшборта должна быть равна 1/2 толщины бортовой обшивки, но не менее 4 мм.

**2.11.2** Стойки фальшборта должны устанавливаться на каждом втором бимсе.

**2.11.3** Для судов длиной более 15 м обшивка фальшборта не должна представлять собой единое целое с обшивкой борта и площадь ее сечения не должна учитываться при определении момента сопротивления корпуса судна.

**2.11.4** Конструкция фальшборта судов, швартующихся в море, является в каждом случае предметом специального рассмотрения Регистром.

### 2.12 ФУНДАМЕНТЫ

**2.12.1** Для продольных балок фундаментов под главные двигатели по возможности должны быть использованы днищевые стрингеры. Там, где это невозможно, устанавливаются дополнительные днищевые продольные балки с толщиной стенки, равной толщине днищевого стрингера.

**2.12.2** Продольные балки машинного фундамента должны переходить сквозь поперечные переборки, ограничивающие машинный отсек, и продолжаться за переборки не менее чем на три шпации, снижаясь до высоты флора в конце третьей шпации.

**2.12.3** Балки фундамента должны быть надежно соединены с поперечными бракетами, установленными на каждом шпангоуте.

**2.12.4** Для изготовления фундаментов по особому согласованию с Регистром могут быть допущены сталь или алюминиевые сплавы.

**2.12.5** Крепление лап двигателя может осуществляться металлическими вставками, заформованными в верхних поясах балок посредством установки на болтах верхнего металлического угольника или другим способом, одобренным Регистром.

### 2.13 ШТЕВНИ, КРОНШТЕЙНЫ ГРЕБНЫХ ВАЛОВ И БОКОВЫЕ КИЛИ

**2.13.1** Форштевень может быть из стеклопластика или композитным (с применением металла).

**2.13.2** Для армирования форштевня применяются стеклоткани, жгутовые стеклоткани и жгуты (ровницы).

Применение стеклохолста не допускается.

**2.13.3** Металлические детали форштевня могут быть изготовлены из алюминиевого сплава или из стали, имеющей надежное антикоррозионное покрытие.

Металлические детали, как правило, должны заформовываться внутрь сечения форштевня.

**2.13.4** Сечение форштевня, изготовленного из стеклопластика, должно иметь форму прямоугольника шириной  $b$  и высотой  $l$ , определяемыми по формулам, мм:

$$b = 1,5L + 30; \quad (2.13.4)$$

$$l = 2,5b,$$

где  $L$  — длина судна, м.

Толщина наружной оболочки форштевня, армируемой стеклотканью типов II, III или IV, должна быть равна 1,5 толщины ширстрека. Оболочка форштевня внутри должна быть заполнена стеклопластиком, армированным стекложгутами, направленными вдоль форштевня.

**2.13.5** При композитной конструкции форштевня ширина брускового сердечника из алюминиевого сплава  $b_1$ , высота  $l_1$  и суммарная ширина форштевня  $b_2$  определяются по формулам, мм:

$$b_1 = 0,4L + 10;$$

$$b_2 = b_1 + 2s; \quad (2.13.5)$$

$$l_1 = 2,5b_2,$$

где  $L$  — длина судна, м;  
 $s$  — толщина наружной оболочки форштевня, определенная в соответствии с 2.13.4.

**2.13.6** Ширина стального сердечника может составлять 3/4 ширины алюминиевого (см. 2.13.5). Высота сердечника определяется в соответствии с 2.13.5.

**2.13.7** Ахтерштевень (если он устанавливается) может быть металлическим или композитным (из стеклопластика с металлом).

Размеры и конструкция ахтерштевня являются в каждом случае предметом специального рассмотрения Регистром.

**2.13.8** Кронштейны гребных валов должны быть выполнены с учетом указаний 2.10.4.5 части II «Корпус». Крепление лап кронштейнов должно выполняться на болтах. Внутри корпуса в районе крепления следует предусмотреть накладки из стеклопластика толщиной, равной удвоенной толщине обшивки, и подкрепления набора, согласованные с Регистром.

**2.13.9** Если на судне предусматриваются боковые кили, то они должны быть выполнены из стеклопластика типа II. Крепление боковых килей к корпусу должно осуществляться на приформовочных угольниках (без болтов), устанавливаемых с обеих сторон пластины бокового кия. Толщина приформовочных угольников должна быть равна

толщине пластины кия. Конструкция боковых килей должна быть такой, чтобы при обрыве боковых килей не повреждалась наружная обшивка судна.

#### **2.14 ШАХТЫ МАШИННО-КОТЕЛЬНЫХ ОТДЕЛЕНИЙ, КОМИНГСЫ ЛЮКОВ И ВЕНТИЛЯТОРОВ**

**2.14.1** Конструкция и размеры шахт машинно-котельных отделений, комингсов люков и вентиляторов являются в каждом случае предметом специального рассмотрения Регистром.

## 3 УСИЛЕНИЯ СУДОВ ДЛЯ ПЛАВАНИЯ ВО ЛЬДАХ

### 3.1 ОБЩИЕ ПОЛОЖЕНИЯ

**3.1.1** Суда ледовых классов с корпусом из стеклопластика длиной более 12 м в соответствии с изложенными ниже требованиями, получают в символе класса знак Ice2.

Определение знаков судов ледовых классов приведено в 2.2.3 части I «Классификация».

### 3.2 ЛЕДОВЫЕ УСИЛЕНИЯ СУДОВ ЛЕДОВОГО КЛАССА ICE2

**3.2.1** Судно должно иметь ледовый пояс наружной обшивки, верхняя граница которого проходит на 0,5 м выше зимней грузовой ватерлинии, а нижняя — на 0,5 м ниже ватерлинии в балласте.

По длине судна ледовый пояс должен простираться от форштевня на всю длину судна до транца или до ахтерштевня.

**3.2.2** Ледовый пояс на судах длиной 12 — 30 м выполняется в виде накладки, наформованной снаружи на готовый корпус послойно из стеклопластиков типов II<sub>1</sub>, III<sub>1</sub> и IV<sub>1</sub>.

**3.2.3** До установки накладки наружная обшивка в этом районе должна быть тщательно зачищена.

**3.2.4** Толщина накладки ледового пояса должна быть не менее 1/3 толщины наружной обшивки в данном районе. Толщина накладки уменьшается на участках 100 мм вверх от нижней границы и 100 мм вниз от верхней границы ледового пояса.

**3.2.5** Схема армирования накладки ледового пояса в районе форштевня должна исключать возможность задира носовой кромки пояса. С этой целью на форштевне в районе ледового пояса должна устанавливаться накладка из стеклопластика типов II, III или IV толщиной, равной толщине шпротрека. Накладка должна перекрывать ледовый пояс на протяжении одной шпации. Уменьшение толщины накладки в корму должно производиться, начиная с середины шпации.

**3.2.6** По особому согласованию с Регистром для ледового пояса допускается применение синтетических материалов.

**3.2.7** Для судов длиной менее 12 м размеры ледового пояса по согласованию с Регистром могут быть уменьшены.

**3.2.8** Для судов длиной 15 м и более на уровне зимней грузовой ватерлинии должен быть установлен бортовой стрингер.

**3.2.9** Для судов длиной 15 м и более шпация должна быть уменьшена на 50 мм по сравнению с указанной в 1.6; при этом момент сопротивления шпангоутов принимается в соответствии с 2.4 без учета уменьшения шпации.

## 4 КОРПУСА СПАСАТЕЛЬНЫХ ШЛЮПОК

### 4.1 ОБЩИЕ ПОЛОЖЕНИЯ

4.1.1 Определение размеров связей, а также выбор типа стеклопластика производятся в соответствии с требованиями разд. 2, если в настоящем разделе специальные требования отсутствуют.

4.1.2 Размеры связей допускается определять расчетным методом в соответствии с приложением 3.

### 4.2 НАРУЖНАЯ ОБШИВКА

4.2.1 Для корпусов спасательных шлюпок допускается применение следующих типов стеклопластиков:

для корпусов длиной до 8 м — на основе стеклохолста или жгутовой стеклоткани параллельной укладки с одним-двумя наружными слоями стеклохолста или стеклоткани для защиты от фильтрации воды и обеспечения требуемой гладкости поверхности (типы I и II). Масса 1 м<sup>2</sup> стеклохолста должна быть не более 0,8 кг, а жгутовой стеклоткани — не более 0,7 кг;

для корпусов длиной свыше 8 м — на основе стеклохолста (тип I) или жгутовой стеклоткани параллельно-диагональной укладки с одним-двумя наружными защитными слоями стеклохолста (тип VII) или из жгутовой стеклоткани параллельной укладки (50 % по толщине) и стеклохолста типа V (50 % по толщине). Во всех случаях на наружной поверхности обшивки должен быть расположен хотя бы один слой стеклохолста или стеклоткани.

4.2.2 Пазы и стыки полос армирующего материала в связях с продольным и диагональным армированием укладываются встык без перекроя для всех толщин свыше 6 мм; для толщин от 2 до 6 мм требуется перекрой не менее 50 мм.

В каждом соседнем слое пазы и стыки должны быть разнесены не менее чем на 100 мм. Совмещение пазов и стыков в одном сечении допускается не менее чем через шесть слоев.

4.2.3 Минимальная толщина наружной обшивки однослойной конструкции должна быть равна 4 мм, наружного слоя трехслойной конструкции — 3 мм и внутреннего слоя — 2 мм.

4.2.4 Толщина наружной обшивки однослойной конструкции определяется по рис. 2.1.1-1, 2.1.1-2 и 2.1.1-3 в зависимости от приведенных в табл. 4.2.4 значений  $m_{доп}$  соответственно выбранному типу стеклопластика и содержанию стеклоармирующего материала по массе.

Таблица 4.2.4  
Наружная обшивка (однослойная конструкция)

Длина шлюпки, м	Шпация, мм	$m_{доп}$ Н/м	
		днища	борта
4,5	300	1,2	0,8
6,5	350	1,8	1,3
8,0	400	2,3	1,7
10,0	450	2,8	2,1
12,0	450	3,2	1,4

Примечания: 1. Для промежуточных длин корпуса величина  $m_{доп}$  определяется интерполяцией.  
2. О пересчете на другую шпацию — см. табл. 2.2.1.  
3. Толщина, принятая для днища, должна сохраняться от киля до уровня не менее 1/3 высоты борта.

4.2.5 Толщина зашивки воздушных ящиков принимается от 2 мм (для длины 4,5 м) до 4 мм (для длины 12 м) для стеклопластика типов I и II.

Если воздушные ящики одновременно являются сидениями, толщина зашивки увеличивается на 3 мм.

4.2.6 Для двух- и трехслойной конструкции толщина наружного слоя обшивки должна составлять 75 % толщины однослойной конструкции, а толщина внутреннего слоя обшивки — 50 % толщины однослойной конструкции (см. табл. 4.2.4).

4.2.7 Особое внимание должно быть уделено качеству покрытия наружной поверхности шлюпки декоративным слоем полиэфирного связующего.

4.2.8 Все необходимые утолщения обшивки корпуса спасательных шлюпок должны быть выполнены заформовкой дополнительных слоев армирующего материала вперемежку с основными равномерно по всей толщине.

4.2.9 В отдельных обоснованных случаях допускается соединение секций корпуса спасательной шлюпки по диаметральной плоскости.

4.2.10 Соединение борта шлюпки с палубной частью или с планширем должно осуществляться на болтах или на приформовочных угольниках из стеклопластика типов III или IV, причем толщина каждого угольника должна быть не менее 0,7 толщины борта, а ширина полки — 80 мм + 5 $s_b$ , где  $s_b$  — толщина бортовой обшивки, мм.

### 4.3 НАБОР

4.3.1 Моменты сопротивления сечений шпангоутов спасательной шлюпки с однослойной конструкцией наружной обшивки должны быть не менее приведенных в табл. 4.3.1.

Таблица 4.3.1

Длина шлюпки, м	Шпация, мм	Момент сопротивления, см <sup>3</sup>
4,5	300	28
6,5	350	42
8,0	400	56
10,0	450	70
12,0	450	77

Примечания: 1. Моменты сопротивления для поперечных сечений шпангоутов приведены для П-образного профиля из стеклопластика типа I<sub>2</sub>. Для Т-образных профилей с пояском из стеклопластика типа II<sub>2</sub> и стенкой типа I<sub>2</sub> моменты сопротивления могут быть уменьшены в три раза.  
2. При отклонении шпации от табличной момент сопротивления должен быть изменен пропорционально соотношению фактической шпации к табличной.

**4.3.2** Момент сопротивления сечения внутреннего шпангоута двухслойной обшивки, расположенного между наружным и внутренним слоями обшивки, с присоединенными поясками шириной, равной шпации, должен быть не менее приведенного в табл. 4.3.1.

**4.3.3** Необходимость установки поперечного набора при трехслойной конструкции наружной обшивки корпуса и размеры набора являются предметом специального рассмотрения Регистром.

**4.3.4** Размеры сечения килевой балки выбираются в соответствии с рис. 4.3.4.

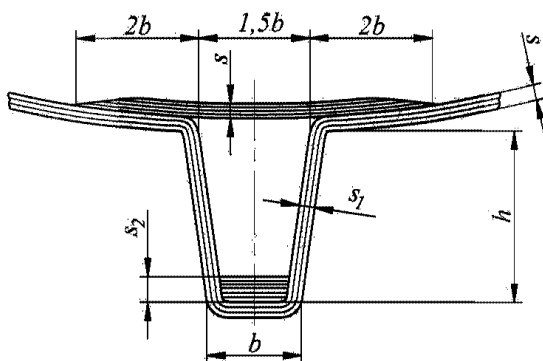


Рис. 4.3.4

Длина шлюпки, м	Размеры сечения, мм				
	высота $h$	ширина $b$	$s$	$s_1$	$s_2$
4,5	70	60	4,5	9,0	15,0
	90	80	5,0	10,0	20,0
6,5	110	80	5,5	10,0	20,0
	140	100	7,0	12,0	25,0
8,0	135	100	6,0	12,0	24,0
	180	120	8,0	14,0	30,0
10,0	190	120	7,0	14,0	30,0
	240	140	9,0	16,0	35,0
12,0	220	130	8,0	16,0	35,0
	260	150	9,0	18,0	40,0

Примечания: 1. В числителе приведены размеры для стеклопластиков типов II, V, и VII, в знаменателе — для типа I.  
2. Плотность укладки армирующего стекловолокна (относительное содержание стекла по массе) соответствует вторым строкам табл. 1 — 6 приложения 2.  
3. Дополнительный слой стеклопластика толщиной  $s_2$  следует выполнять на основе жгутов (внутренняя наформовка).

**4.3.5** Рекомендуемая конструкция килевой балки показана на рис. 4.3.5.

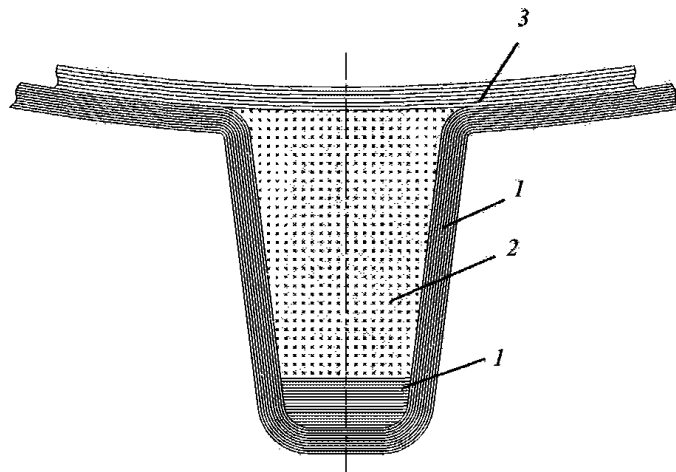


Рис. 4.3.5:

1 — стеклопластик; 2 — пенопласт;  
3 — внутренняя наформовка из стеклопластика

**4.3.6** На спасательных шлюпках длиной от 8 до 12 м должны устанавливаться кильсоны (по одному с каждого борта). Моменты сопротивления кильсонов приведены в табл. 4.3.6.

Таблица 4.3.6

Длина шлюпки, м	Момент сопротивления, см <sup>3</sup>
4,5	—
6,5	—
8,0	150
10,0	400
12,0	600

Примечания: 1. Моменты сопротивления для поперечных сечений кильсонов приведены для Т-образного профиля с пояском из стеклопластика типа III<sub>3</sub> и стенкой типа I<sub>2</sub>.  
2. Для П-образного профиля из стеклопластика типа I<sub>2</sub> момент сопротивления должен быть увеличен в три раза.  
3. Отстояние кильсонов от диаметральной плоскости принимается равным 0,35 — 0,45 полуширины шлюпки ( $B/2$ ).  
4. Если по условиям расположения необходима установка двух кильсонов с каждого борта, момент сопротивления каждого кильсона должен быть не менее 0,75 значения момента, приведенного в таблице.

#### 4.4 КРЕПЛЕНИЕ УСТРОЙСТВ И ОБОРУДОВАНИЯ

**4.4.1** Крепление деталей подъемно-спускового приспособления к корпусу шлюпки должно обеспечить передачу на корпус усилий при спуске шлюпки с возможными динамическими перегрузками вследствие внезапного торможения лебедки, качки



судна и волнения у борта в любых возможных температурных условиях окружающей среды.

**4.4.2** Прочность крепления каждого гака подъемно-спускового приспособления к корпусу шлюпки должна быть проверена статической нагрузкой, равной для одного гака 0,75 массы шлюпки с полным снабжением и людьми в течение не менее 5 мин.

**4.4.3** Конструкция крепления деталей подъемно-спускового приспособления должна исключать влияние ползучести стеклопластика.

Работа деталей подъемного устройства на отрыв не допускается.

Рекомендуемая конструкция крепления показана на рис. 4.4.3.

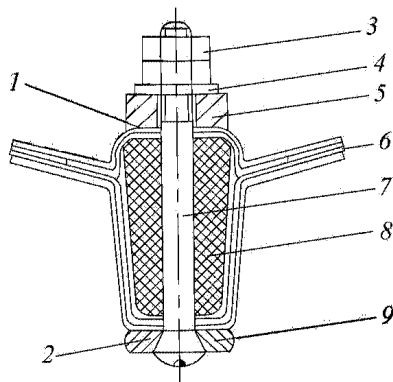


Рис. 4.4.3:

1, 2 — прокладки парусиновые; 3 — гайка; 4 — шайба; 5 — обух; 6 — обшивка; 7 — болт; 8 — вкладыш; 9 — опорная планка

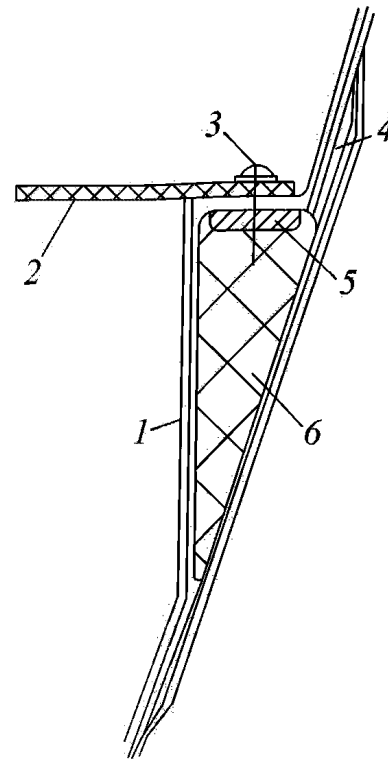


Рис. 4.4.4-2:

1 — выступ, отформованный как единое целое с внутренним корпусом; 2 — платформа (банка); 3 — винт; 4 — оболочка внутреннего корпуса; 5 — пластина стальная; 6 — наполнитель

**4.4.4** Рекомендуемые конструкции узлов крепления фундаментов двигателя, платформы и трубопровода показаны на рис. 4.4.4-1, 4.4.4-2 и 4.4.4-3.

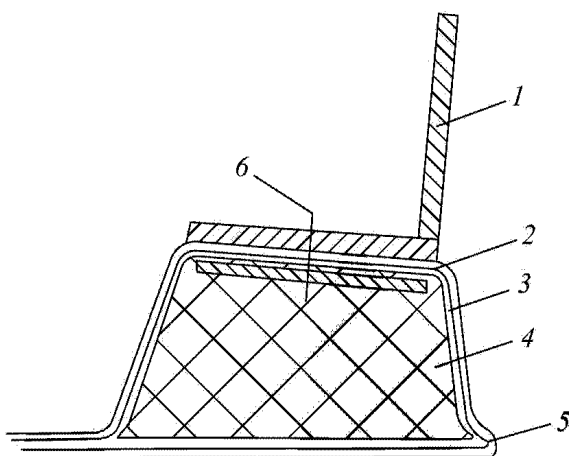


Рис. 4.4.4-1:

1 — фундамент; 2 — пластина стальная; 3 — балка фундамента, отформованная как единое целое с внутренним корпусом; 4 — наполнитель; 5 — оболочка внутреннего корпуса; 6 — винт

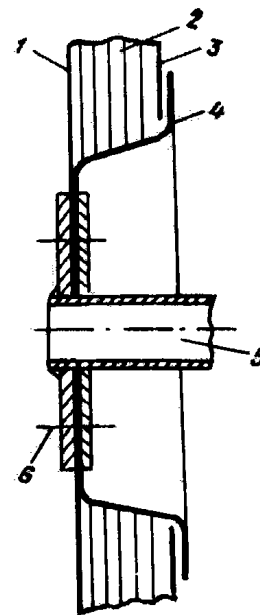


Рис. 4.4.4-3:

1 — оболочка наружного корпуса; 2 — наполнитель; 3 — оболочка внутреннего корпуса; 4 — отформовка выреза в оболочке внутреннего корпуса и наполнителе стеклопластиком; 5 — закрепляемая деталь; 6 — болт

## ПРИЛОЖЕНИЕ 1

## РЕКОМЕНДУЕМЫЕ ТИПЫ СТЕКЛОПЛАСТИКОВ

1. Для корпусных конструкций судов и спасательных шлюпок из стеклопластиков рекомендуются следующие восемь типов стеклопластиков:

*тип I* — на основе стеклохолста, который для придания более гладкой поверхности может быть облицован стеклосеткой или стеклотканью с наружной стороны или с обеих сторон в один или два слоя (обозначение *X*);

*тип II* — на основе жгутовой стеклоткани (рогожки) параллельной укладки, т. е. все слои стеклоткани укладываются основой вдоль одного направления (обозначение *P*);

*тип III* — на основе сатиновой стеклоткани параллельной укладки (обозначение *T*);

*тип IV* — на основе стеклоткани или стеклосетки полотняного переплетения параллельной укладки (обозначение *T* или *C*);

*тип V* — на основе сочетания стеклохолстов и жгутовой стеклоткани параллельной укладки по 50 % по толщине; при этом слои холста и ткани должны быть расположены попеременно по всей толщине;

*тип VI* — то же соотношение по толщине, что и у типа *V*, но все слои холста должны быть

сосредоточены в средней части по толщине пластины, а снаружи и изнутри должны укладываться слои жгутовой стеклоткани по 1/4 толщины с каждой стороны;

*тип VII* — на основе параллельно-диагонального армирования жгутовой стеклоткани под углами  $+45^\circ$  и  $-45^\circ$  к направлению параллельной части основы, которая должна занимать 1/2 толщины пластины, а диагональные части — под углами  $+45^\circ$  и  $-45^\circ$  по 1/4 толщины, причем все слои с параллельным расположением основы должны быть расположены попеременно равномерно по всей толщине пластины;

*тип VIII* — слои с диагональным армированием должны занимать среднюю часть толщины пластины, а слои с параллельным армированием должны располагаться по наружной и внутренней поверхностям пластины (пакетное расположение).

Стеклопластики типов *II*, *V*, *VI*, *VII* и *VIII* должны покрываться снаружи и изнутри одним — двумя слоями стеклоткани или стеклосетки.

2. Схемы армирования приведенных выше типов стеклопластиков показаны на рис.

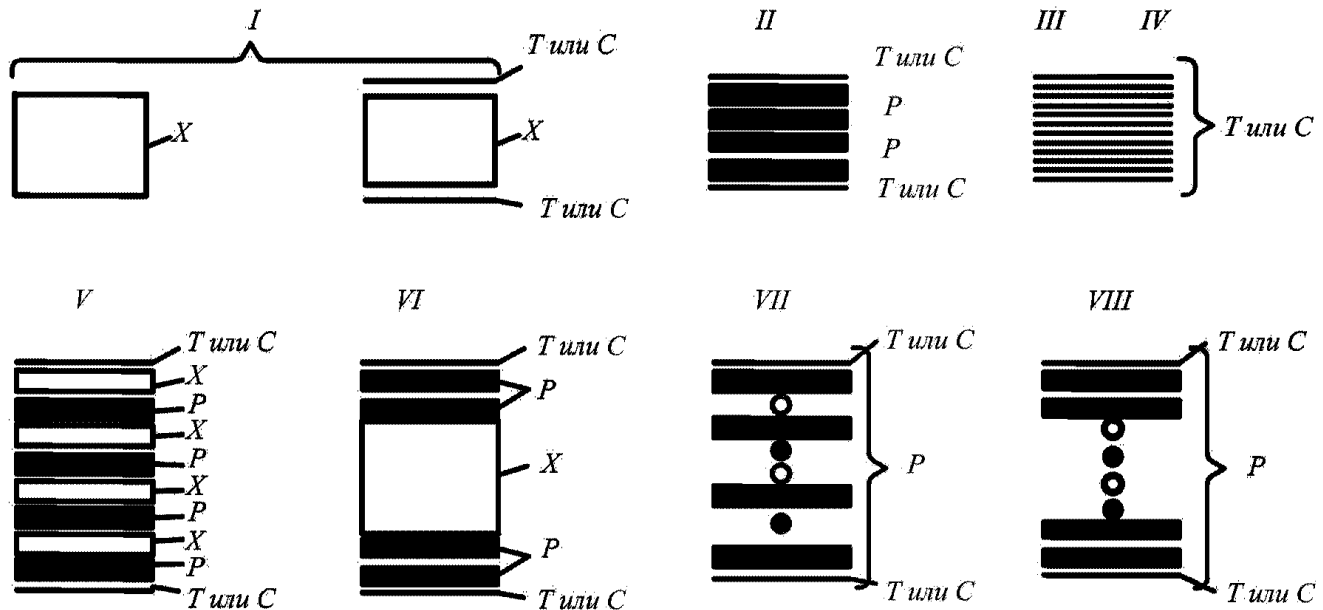


Рис. Схемы армирования. Армирующий материал:

*X* — стеклохолст; *P* — жгутовая стеклоткань (рогожка) параллельной укладки; жгутовая стеклоткань, уложенная под углом  $+45^\circ$  или  $-45^\circ$ ; или *C* — стеклоткань или стеклосетка параллельной укладки. Типы стеклопластиков (в процентах показана доля толщины, занимаемая слоями с данным армированием): тип *I* — *X* 100 %; тип *II* — *P* 100 %; типы *III* и *IV* — *T* 100 % (или *C* 100 %); типы *V* и *VI* — *X* 50 %, *P* 50 %; типы *VII* и *VIII* —  $0^\circ$  *P* 50 %,  $+45^\circ$  *P* 25 %,  $-45^\circ$  *P* 25 %

ПРИЛОЖЕНИЕ 2

**ФИЗИКО-МЕХАНИЧЕСКИЕ СВОЙСТВА СТЕКЛОПЛАСТИКОВ**

Физико-механические свойства стеклопластиков в зависимости от схем армирования, приведенных в приложении 1, должны соответствовать значениям, приведенным в табл. 1 — 6.

Для каждого типа стеклопластика в зависимости от относительного содержания стекловолокна по массе в таблицах приведены соответствующие величины физико-механических свойств.

Физико-механические свойства, такие как относительное содержание стекла по объему, средняя плотность, модуль сдвига в плоскости листа, коэффициент Пуассона и предел прочности при сдвиге в плоскости листа, определяются только при испытании данного типа стеклопластика на допуск.

Таблица 1  
Физико-механические свойства стеклопластиков на основе стеклохолста и полиэфирного связующего [тип I].  
В сухом состоянии при 20 °С

№ п/п	Тип	Содержание стекла, %		Средняя плотность, кг/м <sup>3</sup>	Модуль, МПа		Коэффициент Пуассона	Предел прочности, МПа		
		по массе	по объему		нормальной упругости	сдвига в плоскости листа		при растяжении	при сжатии	при сдвиге в плоскости листа
1	I <sub>1</sub>	25	15	1,45	0,60/10 <sup>4</sup>	0,22/10 <sup>4</sup>	0,35	80,0	110,0	40,0
2	I <sub>2</sub>	30	18	1,50	0,70/10 <sup>4</sup>	0,26/10 <sup>4</sup>	0,35	90,0	120,0	50,0

Примечания: 1. Содержание стекла по объему и средняя плотность стеклопластика приведены для средней плотности стекла 2550 — 2600 кг/м<sup>3</sup> и средней плотности связующего в отвержденном виде 1200 — 1250 кг/м<sup>3</sup>.  
2. Модуль нормальной упругости приведен для растяжения — сжатия.  
3. Для толщин 4 мм и менее предел прочности при растяжении снижается по сравнению с приведенным в таблице на 20 %.

Таблица 2  
Физико-механические свойства стеклопластиков на основе жгутовой стеклоткани параллельной укладки и полиэфирного связующего [тип II]. В сухом состоянии при 20 °С

№ п/п	Тип	Содержание стекла, %		Средняя плотность, кг/м <sup>3</sup>	Модуль, МПа		Коэффициент Пуассона	Предел прочности, МПа		
		по массе	по объему		нормальной упругости	сдвига в плоскости листа		при растяжении	при сжатии	при сдвиге в плоскости листа
1	II <sub>1</sub>	45	28	1600	$\frac{1,30}{1,30}/10^4$	0,21/10 <sup>4</sup>	$\frac{0,12}{0,12}$	$\frac{170,0}{170,0}$	$\frac{105,0}{105,0}$	60,0
2	II <sub>2</sub>	50	32	1640	$\frac{1,50}{1,50}/10^4$	0,25/10 <sup>4</sup>	$\frac{0,12}{0,12}$	$\frac{200,0}{200,0}$	$\frac{110,0}{110,0}$	70,0
3	II <sub>3</sub>	55	37	1700	$\frac{1,70}{1,70}/10^4$	0,29/10 <sup>4</sup>	$\frac{0,12}{0,12}$	$\frac{230,0}{230,0}$	$\frac{115,0}{115,0}$	80,0

Примечания: 1. Содержание стекла по объему и средняя плотность стеклопластика приведены для средней плотности стекла 2550 — 2600 кг/м<sup>3</sup> и средней плотности связующего в отвержденном виде 1200 — 1250 кг/м<sup>3</sup>.  
2. Модуль нормальной упругости приведен для растяжения — сжатия.  
3. В числителе приведены значения для направления по основе, в знаменателе — по утку.  
4. Жгутовая стеклоткань имеет соотношение разрывных усилий по основе и по утку, равное 1:1.

Таблица 3

Физико-механические свойства стеклопластиков на основе стеклоткани сатинового переплетения параллельной укладки и полиэфирного связующего [тип III]. В сухом состоянии при 20 °С

№ п/п	Тип	Содержание стекла, %		Средняя плотность, кг/м <sup>3</sup>	Модуль, МПа		Коэффициент Пуассона	Предел прочности, МПа		
		по массе	по объему		нормальной упругости	сдвига в плоскости листа		при растяжении	при сжатии	при сдвиге в плоскости листа
1	III <sub>1</sub>	45	28	1600	$\frac{1,7}{1,1} \cdot 10^4$	0,28/10 <sup>4</sup>	$\frac{0,15}{0,10}$	$\frac{270,0}{170,0}$	$\frac{200,0}{150,0}$	80,0
2	III <sub>2</sub>	49	31	1640	$\frac{1,8}{1,2} \cdot 10^4$	0,10/10 <sup>4</sup>	$\frac{0,15}{0,10}$	$\frac{290,0}{180,0}$	$\frac{210,0}{160,0}$	85,0
3	III <sub>3</sub>	52	34	1670	$\frac{1,9}{1,3} \cdot 10^4$	0,32/10 <sup>4</sup>	$\frac{0,15}{0,10}$	$\frac{300,0}{190,0}$	$\frac{220,0}{170,0}$	90,0

Примечания: 1. Содержание стекла по объему и средняя плотность стеклопластика приведены для средней плотности стекла 2550 — 2600 кг/м<sup>3</sup> и средней плотности связующего в отвержденном виде 1200 — 1250 кг/м<sup>3</sup>.  
 2. Модуль нормальной упругости приведен для растяжения — сжатия.  
 3. В числителе приведены значения для направления по основе, в знаменателе — по утку.  
 4. Жгутовая стеклоткань имеет соотношение разрывных усилий по основе и по утку, равное 2:1.

Таблица 4

Физико-механические свойства стеклопластиков на основе стеклосетки или стеклоткани полотняного переплетения параллельной укладки и полиэфирного связующего [тип IV]. В сухом состоянии при 20 °С

№ п/п	Тип	Содержание стекла, %		Средняя плотность, кг/м <sup>3</sup>	Модуль, МПа		Коэффициент Пуассона	Предел прочности, МПа		
		по массе	по объему		нормальной упругости	сдвига в плоскости листа		при растяжении	при сжатии	при сдвиге в плоскости листа
1	IV <sub>1</sub>	45	28	1600	$\frac{1,3}{1,3} \cdot 10^4$	0,28/10 <sup>4</sup>	$\frac{0,13}{0,13}$	$\frac{220,0}{220,0}$	$\frac{160,0}{160,0}$	80,0
2	IV <sub>2</sub>	49	31	1640	$\frac{1,4}{1,4} \cdot 10^4$	0,30/10 <sup>4</sup>	$\frac{0,13}{0,13}$	$\frac{230,0}{230,0}$	$\frac{170,0}{170,0}$	85,0
3	IV <sub>3</sub>	52	34	1670	$\frac{1,5}{1,5} \cdot 10^4$	0,32/10 <sup>4</sup>	$\frac{0,13}{0,13}$	$\frac{240,0}{240,0}$	$\frac{180,0}{180,0}$	90,0

Примечания: 1. Содержание стекла по объему и средняя плотность стеклопластика приведены для средней плотности стекла 2550 — 2600 кг/м<sup>3</sup> и средней плотности связующего в отвержденном виде 1200 — 1250 кг/м<sup>3</sup>.  
 2. Модуль нормальной упругости приведен для растяжения — сжатия.  
 3. В числителе приведены значения для направления по основе, в знаменателе — по утку.  
 4. Жгутовая стеклоткань имеет соотношение разрывных усилий по основе и по утку, равное 1:1.

Таблица 5

Физико-механические свойства стеклопластиков смешанного армирования с заполнением 1/2 толщины стеклохолстом и 1/2 толщины жгутовой стеклотканью параллельной укладки на основе полиэфирного связующего [типы V и VI]. В сухом состоянии при 20 °С

№ п/п	Тип	Содержание по массе, %			Средняя плотность, кг/м <sup>3</sup>	Модуль, МПа		Коэффициент Пуассона	Предел прочности, МПа		
		стеклохолста	жгутовой стеклоткани	стекла		нормальной упругости	сдвига в плоскости листа		при растяжении	при сжатии	при сдвиге в плоскости листа
1	V <sub>1</sub> VI <sub>1</sub>	25	50	37,5	1550	$\frac{1,05/10^4}{1,05/10^4}$	0,24/10 <sup>4</sup>	$\frac{0,21}{0,21}$	$\frac{135,0}{135,0}$	$\frac{77,0}{77,0}$	55,0
2	V <sub>2</sub> VI <sub>2</sub>	30	55	42,5	1600	$\frac{1,2/10^4}{1,2/10^4}$	0,28/10 <sup>4</sup>	$\frac{0,21}{0,21}$	$\frac{160,0}{160,0}$	$\frac{80,0}{80,0}$	65,0

Примечания: 1. Средняя плотность стеклопластика приведена для средней плотности стекла 2550 — 2600 кг/м<sup>3</sup>.  
 2. Модуль нормальной упругости приведен для растяжения — сжатия.  
 3. В числителе приведены значения для направления по основе, в знаменателе — по утку.

Таблица 6

Физико-механические свойства стеклопластиков с параллельно-диагональным армированием на основе жгутовой стеклоткани, уложенной в 1/2 всех слоев параллельно и по 1/4 слоев диагонально под углами +45 и — 45°, с полиэфирными связующими [типы VII и VIII]. В сухом состоянии при 20 °С

№ п/п	Тип	Содержание стекла по массе, %	Средняя плотность, кг/м <sup>3</sup>	Модуль, МПа		Коэффициент Пуассона	Предел прочности, МПа		
				нормальной упругости	сдвига в плоскости листа		при растяжении	при сжатии	при сдвиге в плоскости листа
1	VII <sub>1</sub> VIII <sub>1</sub>	45	1600	$\frac{1,1/10^4}{1,1/10^4}$	0,37/10 <sup>4</sup>	$\frac{0,30}{0,30}$	$\frac{140,0}{140,0}$	$\frac{80,0}{80,0}$	56,0
2	VII <sub>2</sub> VIII <sub>2</sub>	50	1650	$\frac{1,3/10^4}{1,3/10^4}$	0,45/10 <sup>4</sup>	$\frac{0,30}{0,30}$	$\frac{170,0}{170,0}$	$\frac{95,0}{95,0}$	68,0
3	VII <sub>3</sub> VIII <sub>3</sub>	55	1700	$\frac{1,5/10^4}{1,5/10^4}$	0,52/10 <sup>4</sup>	$\frac{0,30}{0,30}$	$\frac{200,0}{200,0}$	$\frac{110,0}{110,0}$	79,0

Примечания: 1. Средняя плотность стеклопластика приведена для средней плотности стекла 2550 — 2600 кг/м<sup>3</sup> и средней плотности связующего в отвержденном виде 1,20 — 1,25 г/см<sup>3</sup>.  
 2. Модуль нормальной упругости приведен для растяжения — сжатия.  
 3. В числителе приведены значения для направления по основе, в знаменателе — по утку.  
 4. Жгутовая стеклоткань имеет соотношение разрывных усилий по основе и по утку, равное 1:1.

## ПРИЛОЖЕНИЕ 3

УКАЗАНИЯ ПО ОПРЕДЕЛЕНИЮ РАЗМЕРОВ СВЯЗЕЙ КОРПУСОВ СУДОВ  
И СПАСАТЕЛЬНЫХ ШЛЮПОК РАСЧЕТНЫМ МЕТОДОМ

## 1 КОРПУС СУДНА

1.1 Кроме приведенного в настоящей части Правил табличного способа назначения размеров корпуса, допускается определение размеров связей расчетным методом, одобренным Регистром.

1.2 Исходные данные для проведения пересчета по отдельным связям корпуса и выполнения расчета прочности по корпусу в целом (общей и местной) приведены в табл. 1.2-1 — 1.2-3.

Таблица 1.2-1

Длина судна <sup>1</sup> , м	Максимальный изгибающий момент при общем изгибе, кН·м
5 — 10	$1,66\Delta Lg$
15 — 30	$\Delta Lg$
$(\Delta$ — полное водоизмещение, т $g = 9,81 \text{ м/с}^2)$	
<sup>1</sup> Изгибающий момент для судов длиной 10 — 15 м определяется линейной интерполяцией.	

Таблица 1.2-2

Вид нагрузки	Расчетная формула или значение, кПа
Местная нагрузка на обшивку днища и борта	$h_p = 10(h_1 + \Delta)$
Местная нагрузка на верхнюю палубу в районе:	
в нос от переборки форпика	15
в остальных районах	5
То же, для судов ограниченного района плавания R3:	
в нос от переборки форпика	10
в остальных районах	4
Давление на днище при аварийном сбросе на воду:	
L = 5 м	20
L = 10 м	40
Примечания: 1. $h_1$ — расстояние от рассматриваемой связи до верхней палубы; $\Delta = 0,5 \text{ м}$ — для всех районов, кроме наружной обшивки форпика; $\Delta = 1,5 \text{ м}$ — для районов в нос от переборки форпика. 2. Нагрузка для судов промежуточной длины определяется интерполяцией.	

Таблица 1.2-3

Вид нагрузки	Допускаемые напряжения
Напряжения общего и местного изгиба:	
при кратковременном действии нагрузки для стеклопластика типа I	$\sigma = 0,25R_m$ $\tau = 0,25\tau_m$
то же, для стеклопластика типов II — VIII	$\sigma = 0,30R_m$ $\tau = 0,30\tau_m$
при длительном непрерывном действии нагрузки для всех типов стеклопластика	$\sigma = 0,10R_m$ $\tau = 0,10\tau_m$
при сдвиге в плоскости листа для всех типов стеклопластика	$\tau = 0,30\tau_m$
при сдвиге в приформовках и при междуслойном сдвиге	$\tau = 0,60\tau_m$
При отрыве приформовок:	
кратковременная нагрузка	$\sigma = 2 \text{ МПа}$
длительное действие нагрузки	$\sigma = 1 \text{ МПа}$
Условные обозначения: $\sigma$ — допускаемое нормальное напряжение; $\tau$ — допускаемое напряжение сдвига; $R_m$ и $\tau_m$ — пределы прочности для сухих образцов при $t = 20^\circ \text{C}$ (см. приложение 2).	

1.3 Допускаемые напряжения принимаются как часть расчетных пределов прочности при сжатии, растяжении или сдвиге. Для знакопеременных напряжений растяжения и сжатия и для изгиба за допускаемые напряжения принимаются эти величины для растяжения или сжатия, смотря по тому, какие из них меньше.

1.4 Расчетные значения для модулей нормальной упругости и сдвига принимаются равными

$$E_p = 0,6E \text{ и } G_p = 0,6G,$$

где  $E$  и  $G$  — модули нормальной упругости и сдвига, определяемые для сухого материала при  $20^\circ \text{C}$  (см. приложение 2).

1.5 Коэффициент запаса устойчивости для элементов конструкции корпуса должен быть не менее указанного в табл. 1.5.

Таблица 1.5

Рассчитываемый элемент конструкции	Коэффициент запаса
Вертикальный киль, днищевые стрингеры и карлингсы	3
Горизонтальный киль, ширстрек и палубный стрингер	1,5

1.6 Допускаемые стрелки прогиба, вычисленные с учетом сдвига, принимаются равными 1/400 длины — для корпуса в целом; 1/50 пролета — для обшивки; 1/100 пролета — для балок набора.

1.7 Для наружной обшивки и настила верхней палубы допускается редуцирование, причем момент инерции с учетом редукации должен составлять не менее 95 % момента инерции, рассчитанного в первом приближении без учета редукации.

## 2 КОРПУСА СПАСАТЕЛЬНЫХ ШЛЮПОК

2.1 Пересчеты размеров конструкций, если в этом возникает необходимость, рекомендуется производить с учетом указаний, приведенных ниже.

2.1.1 В качестве нагрузок для проверки общей прочности корпуса шлюпки принимаются изгибающие моменты и перерезывающие силы, действующие на корпус шлюпки при спуске ее в нагруженном состоянии, когда шлюпка подвешена за два гака. В этом случае изгибающий момент, кН/м, определяется по формуле

$$M = 1,25 \cdot 10^{-3} \cdot Ql,$$

где  $Q$  — масса шлюпки в полном грузу с 50 %-ной перегрузкой, кг;  
 $l$  — длина шлюпки между гаками, м.

Максимальная перерезывающая сила, кН, определяется по формуле

$$N = 0,005Q.$$

Эквивалентные статические расчетные давления на днище, учитывающие динамические нагрузки при ударе корпуса о воду, в зависимости от массы шлюпки приведены в табл. 2.1.1.

Расчетные давления на борт принимаются равными 80 % соответствующих давлений на днище.

2.1.2 Допускаемые нормальные напряжения при расчете общей или местной прочности корпуса принимаются равными 0,30 предела прочности при растяжении или сжатии (в зависимости от того,

Таблица 2.1.1

Масса шлюпки с людьми и снабжением, кг	Расчетное давление, МПа	Масса шлюпки с людьми и снабжением, кг	Расчетное давление, МПа
1000	0,04	8000	0,06
2000	0,04	10000	0,07
3000	0,05	15000	0,07
5000	0,05	20000	0,08
7000	0,06		

Примечание. Для промежуточных значений массы давление определяется линейной интерполяцией.

что меньше), для стеклопластиков типа I, соответственно, 0,25. Допускаемые касательные напряжения принимаются равными 0,30 предела прочности стеклопластика при сдвиге в плоскости пластины (для всех типов стеклопластиков).

2.1.3 Допускаемые стрелки прогиба при расчете общей и метной прочности равны:

1/333 пролета — для корпуса в целом;

1/50 пролета — для листов наружной обшивки и обшивки переборок;

1/100 пролета — для шпангоутов.

Допускаемое изменение ширины шлюпки — 1/333 длины.

При вычислении стрелок прогиба и проверке устойчивости за расчетные величины модуля нормальной упругости и сдвига принимается 0,60 соответствующего значения для сухого материала в исходном состоянии при температуре 20 °С.

2.1.4 Коэффициент запаса устойчивости должен быть не менее:

3 для днищевых стрингеров и киля;

1,5 — для планширя;

1 — для наружной обшивки.

При этом проверяется лишь местная устойчивость.

2.2 Испытания прочности и жесткости готовых корпусов спасательных шлюпок производятся в соответствии с требованиями части II «Спасательные средства» Правил по оборудованию морских судов.

Российский морской регистр судоходства

**Правила классификации и постройки морских судов**  
**Часть XVI**  
**Конструкция и прочность корпусов судов и шлюпок из стеклопластика**

Ответственный за выпуск *А. В. Зухарь*  
Главный редактор *М. Р. Маркушина*  
Редактор *С. А. Кротт*  
Компьютерная верстка *В. Ю. Пирогов*

Подписано в печать 29.09.16. Формат 60 × 84/8. Гарнитура Таймс.  
Тираж 150. Заказ № 2016-11

ФАУ «Российский морской регистр судоходства»  
191186, Санкт-Петербург, Дворцовая набережная, 8  
[www.rs-class.org/ru/](http://www.rs-class.org/ru/)