

# ПРАВИЛА КЛАССИФИКАЦИИ И ПОСТРОЙКИ МОРСКИХ СУДОВ

## Часть III УСТРОЙСТВА, ОБОРУДОВАНИЕ И СНАБЖЕНИЕ

НД № 2-020101-095



Санкт-Петербург  
2017

Правила классификации и постройки морских судов Российского морского регистра судоходства утверждены в соответствии с действующим положением и вступают в силу 1 января 2017 года.

Настоящее двадцатое издание Правил составлено на основе девятнадцатого издания 2016 года с учетом изменений и дополнений, подготовленных непосредственно к моменту переиздания.

В Правилах учтены унифицированные требования, интерпретации и рекомендации Международной ассоциации классификационных обществ (МАКО) и соответствующие резолюции Международной морской организации (ИМО).

Правила состоят из следующих частей:

- часть I «Классификация»;
- часть II «Корпус»;
- часть III «Устройства, оборудование и снабжение»;
- часть IV «Остойчивость»;
- часть V «Деление на отсеки»;
- часть VI «Противопожарная защита»;
- часть VII «Механические установки»;
- часть VIII «Системы и трубопроводы»;
- часть IX «Механизмы»;
- часть X «Котлы, теплообменные аппараты и сосуды под давлением»;
- часть XI «Электрическое оборудование»;
- часть XII «Холодильные установки»;
- часть XIII «Материалы»;
- часть XIV «Сварка»;
- часть XV «Автоматизация»;
- часть XVI «Конструкция и прочность корпусов судов и шлюпок из стеклопластика»;
- часть XVII «Дополнительные знаки символа класса и словесные характеристики, определяющие конструктивные или эксплуатационные особенности судна»;
- часть XVIII «Общие правила по конструкции и прочности навалочных и нефтеналивных судов» (Part XVIII "Common Structural Rules for Bulk Carriers and Oil Tankers"). Текст части XVIII соответствует одноименным Общим правилам МАКО;
- часть XIX «Дополнительные требования к контейнеровозам и судам, перевозящим грузы преимущественно в контейнерах» (Part XIX "Additional Requirements for Structures of Container Ships and Ships, Dedicated Primarily to Carry their Load in Containers"). Текст части XIX соответствует УТ МАКО S11A «Требования к продольной прочности контейнеровозов» (июнь 2015) и S34 «Функциональные требования к вариантам нагрузки при проверке прочности контейнеровозов методом конечных элементов» (май 2015).

Части I — XVII издаются в электронном виде и твердой копии на русском и английском языках. В случае расхождений между текстами на русском и английском языках текст на русском языке имеет преимущественную силу.

Части XVIII — XIX издаются только на английском языке в электронном виде.

*Настоящее двадцатое издание Правил, по сравнению с предыдущим изданием (2016 г.), содержит следующие изменения и дополнения.*

## **ПРАВИЛА КЛАССИФИКАЦИИ И ПОСТРОЙКИ МОРСКИХ СУДОВ**

### **ЧАСТЬ III. УСТРОЙСТВА, ОБОРУДОВАНИЕ И СНАБЖЕНИЕ**

1. Глава 7.10: в пункты 7.10.3.1, 7.10.6.5, 7.10.6.8 — 7.10.6.12, 7.10.6.14, 7.10.6.16 — 7.10.6.18, 7.10.6.21, 7.10.6.23, 7.10.6.28, 7.10.6.39, 7.10.6.43, 7.10.6.48 — 7.10.6.50, 7.10.6.53 внесены изменения с учетом УТ МАКО S21A (May 2011)(Corr.1 Oct 2011)(Rev.1 May 2015).
2. Глава 8.5: в пункт 8.5.2.4 внесено изменение с учетом УИ МАКО SC278 (Jan 2016).
3. **Внесены изменения редакционного характера.**

# СОДЕРЖАНИЕ

## ЧАСТЬ III. УСТРОЙСТВА, ОБОРУДОВАНИЕ И СНАБЖЕНИЕ

1	Общие положения . . . . .	5	6.3	Мачты, не раскрепленные стоячим такелажем . . . . .	45
1.1	Область распространения . . . . .	5	6.4	Мачты особой конструкции . . . . .	46
1.2	Определения и пояснения . . . . .	5	7	Устройство и закрытие отверстий в корпусе, надстройках и рубках . . . . .	47
1.3	Объем освидетельствований . . . . .	7	7.1	Общие положения . . . . .	47
1.4	Общие требования . . . . .	8	7.2	Иллюминаторы . . . . .	48
1.5	Возникающие и допускаемые напряжения . . . . .	9	7.3	Палубные иллюминаторы . . . . .	50
1.6	Материалы и сварка . . . . .	9	7.4	Устройство и закрытие отверстий в наружной обшивке корпуса . . . . .	50
1.7	Расчетные коэффициенты ускорений вследствие волнения . . . . .	9	7.5	Надстройки и рубки . . . . .	53
2	Рулевое устройство . . . . .	11	7.6	Машинно-котельные шахты . . . . .	54
2.1	Общие положения . . . . .	11	7.7	Сходные, световые и вентиляционные люки . . . . .	55
2.2	Исходные расчетные параметры . . . . .	12	7.8	Вентиляционные трубы . . . . .	58
2.3	Баллер руля и поворотной насадки . . . . .	18	7.9	Горловины . . . . .	59
2.4	Перо руля и поворотная насадка . . . . .	19	7.10	Грузовые люки сухогрузных трюмов . . . . .	59
2.5	Соединение баллера с пером руля или поворотной насадкой . . . . .	22	7.11	Люки грузовых отсеков на судах типа А и нефтяных трюмов судов для сбора нефти . . . . .	77
2.6	Штыри руля и поворотной насадки . . . . .	24	7.12	Устройство и закрытие отверстий в переборках деления судна на отсеки . . . . .	77
2.7	Съемный рудерпост . . . . .	24	7.13	Закрытия грузовых люков навалочных судов, рудовозов и комбинированных судов . . . . .	81
2.8	Подшипники баллера . . . . .	25	7.14	Доступ в помещения грузовой зоны нефтеналивных и навалочных судов . . . . .	85
2.9	Комплектация рулевых устройств рулевыми приводами . . . . .	25	7.15	Дополнительные требования к устройству и закрытию отверстий на накатных судах . . . . .	85
2.10	Эффективность рулей и поворотных насадок . . . . .	27	8	Устройство и оборудование помещений. Другие устройства и оборудование . . . . .	87
3	Якорное устройство . . . . .	31	8.1	Общие положения . . . . .	87
3.1	Общие положения . . . . .	31	8.2	Расположение помещений . . . . .	87
3.2	Характеристика снабжения . . . . .	31	8.3	Ходовой мостик . . . . .	87
3.3	Становые якоря и стоп-анкеры . . . . .	35	8.4	Оборудование сухогрузных трюмов . . . . .	87
3.4	Цепи и тросы для становых якорей . . . . .	35	8.5	Выходы, двери, коридоры, наклонные и вертикальные трапы . . . . .	90
3.5	Цепь или стальной трос для стоп-анкера . . . . .	37	8.6	Леерное ограждение, фальшборт и переходные мостики . . . . .	94
3.6	Якорное оборудование . . . . .	37	8.7	Подъемное устройство судовых барж . . . . .	95
3.7	Якорные механизмы . . . . .	38	8.8	Устройства для передачи лоцмана, средства посадки на судно и высадки с судна . . . . .	95
3.8	Запасные части . . . . .	38	9	Аварийное снабжение . . . . .	96
4	Швартовное устройство . . . . .	39	9.1	Общие положения . . . . .	96
4.1	Общие положения . . . . .	39	9.2	Нормы снабжения . . . . .	96
4.2	Швартовные тросы . . . . .	39	9.3	Хранение аварийного снабжения . . . . .	98
4.3	Швартовное оборудование . . . . .	39	9.4	Маркировка . . . . .	98
4.4	Швартовные механизмы . . . . .	40	9.5	Пластыри . . . . .	98
5	Буксирное устройство . . . . .	41	<b>Приложение. Расчет ширины трапов, формирующих пути эвакуации на пассажирских судах и судах специального назначения, имеющих на борту более 60 чел. . . . .</b>		<b>100</b>
5.1	Общие положения . . . . .	41			
5.2	Буксирный трос . . . . .	41			
5.3	Буксирное оборудование . . . . .	41			
5.4	Специальное устройство на буксирах . . . . .	41			
5.5	Буксирные лебедки . . . . .	42			
5.6	Трос на буксирной лебедке . . . . .	42			
5.7	Специальное устройство на судах . . . . .	43			
6	Сигнальные мачты . . . . .	45			
6.1	Общие положения . . . . .	45			
6.2	Мачты, раскрепленные стоячим такелажем . . . . .	45			

## 1 ОБЩИЕ ПОЛОЖЕНИЯ

### 1.1 ОБЛАСТЬ РАСПРОСТРАНЕНИЯ

**1.1.1** Требования настоящей части Правил распространяются на устройства, оборудование и снабжение морских судов, плавающих в водоизмещающем состоянии. На суда на подводных крыльях, на воздушной подушке, на глиссеры и на другие подобные суда требования настоящей части, кроме случаев, конкретно оговоренных ниже, распространяются в той мере, в какой это целесообразно и осуществимо, а сами устройства, оборудование и снабжение этих судов являются в каждом случае предметом специального рассмотрения Регистром.

**1.1.2** Устройства, оборудование и снабжение, предназначенные для специальных целей (например, авантовое и папильонажное устройства дноуглубительных снарядов, глубоководное якорное устройство на судах специального назначения и им подобные), техническому наблюдению Регистра не подлежат.

**1.1.3** Требования настоящей части Правил распространяются на плавучие металлические двухбашенные доки, кроме случаев конкретно оговоренных, в той мере, в какой это целесообразно и осуществимо. Условия раскрепления плавучих доков в конкретном пункте его эксплуатации, а также выбор типа и характеристик устройств, оборудования и снабжения (якорного, швартовного и т. п.), применяемых для этих целей, настоящими Правилами не устанавливаются.

### 1.2 ОПРЕДЕЛЕНИЯ И ПОЯСНЕНИЯ

Определения и пояснения, относящиеся к общей терминологии Правил, указаны в части I «Классификация».

В настоящей части Правил приняты следующие определения.

#### 1.2.1 Ватерлинии.

Аварийные ватерлинии — ватерлинии поврежденного судна после затопления соответствующих отдельных отсеков или их комбинаций, регламентированных частью V «Деление на отсеки».

Летняя грузовая ватерлиния — ватерлиния, находящаяся на уровне центра круга грузовой марки при положении судна без крена и дифферента.

Летняя лесная грузовая ватерлиния — ватерлиния, находящаяся на уровне верхней кромки летней лесной грузовой марки, если последняя судну назначена.

Самая высокая грузовая ватерлиния — ватерлиния, находящаяся на уровне самой

высокой назначенной судну зональной или сезонной грузовой марки, включая грузовые марки для пресной воды.

Самая высокая грузовая ватерлиния деления судна на отсеки — самая высокая ватерлиния, при которой еще выполняются требования части V «Деление на отсеки».

Предельная линия погружения при доковании — огибающая ватерлиний, соответствующих максимально допустимым посадкам плавучих доков и наплавных судов при проведении доковых операций.

#### 1.2.2 Размеры и осадка судна.

Длина судна  $L$  — 96 % длины по ватерлинии, проходящей на высоте, равной 85 % наименьшей теоретической высоты борта, или длина от передней кромки форштевня до оси баллера руля по той же ватерлинии, если эта длина больше.

Если форштевень имеет вогнутую форму выше ватерлинии, длина судна измеряется от точки, лежащей на этой ватерлинии и являющейся проекцией крайней (на участке выше ватерлинии) кормовой точки форштевня на эту же ватерлинию.

На судах, спроектированных с дифферентом, ватерлиния, по которой измеряется длина судна, должна быть параллельна конструктивной ватерлинии.

Длина плавучего дока  $L$  — расстояние, измеренное на уровне стале́ль-палубы параллельно основной линии между внутренними кромками торцевых переборок понтона.

Осадка судна  $d$  — вертикальное расстояние, измеренное на миделе от верхней кромки горизонтального киля или от точки притыкания внутренней (наружной — для судов с неметаллической обшивкой) поверхности наружной обшивки к брусковому килю до летней грузовой ватерлинии.

Теоретическая высота борта судна — вертикальное расстояние от верхней кромки горизонтального киля или от точки притыкания внутренней поверхности наружной обшивки к брусковому килю до верхней кромки бимса палубы надводного борта у борта.

На судах, имеющих закругленное соединение указанной палубы с бортом, теоретическая высота борта измеряется до точки пересечения продолженных теоретических линий палубы надводного борта и борта, как если бы это соединение было угловым.

Если палуба надводного борта в продольном направлении имеет уступ и возвышенная часть палубы простирается над точкой измерения высоты борта, то высота борта должна измеряться до условной линии,

являющейся продолжением нижней части палубы параллельно возвышенной части.

Ширина судна  $B$  — наибольшая ширина, измеренная на миделе между наружными кромками шпангоута на судах с металлической обшивкой и между наружными поверхностями корпуса на судах с обшивкой из другого материала.

### 1.2.3 Надстройки, рубки.

Надстройка — закрытое палубой сооружение на палубе надводного борта, простирающееся от борта до борта или отстоящее от любого из бортов судна на расстояние не более 4 % ширины судна  $B$ .

Надстройка может быть сплошной, простирающейся по всей длине судна  $L$ , и раздельной, простирающейся только на определенном участке этой длины. И сплошные, и раздельные надстройки могут располагаться одним или несколькими ярусами.

Рубка — закрытое палубой сооружение на палубе надводного борта или на палубе надстройки, не доходящее до бортов судна на расстояние более 4 % ширины судна  $B$  и имеющее двери, окна и другие подобные отверстия в наружных переборках. Рубки могут располагаться одним или несколькими ярусами.

Ящик — закрытое палубой сооружение на палубе надводного борта, не доходящее до бортов судна на расстояние более 4 % ширины судна  $B$  и не имеющее дверей, окон и других подобных отверстий в наружных стенках.

### 1.2.4 Непроницаемость.

Непроницаемый под напором — термин, относящийся к закрытиям отверстий и означающий, что при действии давления жидкости с указанным напором она через эти отверстия не проникает.

Непроницаемый при воздействии моря — термин, относящийся к закрытиям отверстий в надводной части судна и означающий, что при накате волн и других возможных воздействиях моря вода через эти отверстия внутрь судна не проникает. Указанные закрытия должны выдерживать испытания в соответствии с требованиями 4.4.3 приложения 1 к части II «Корпус».

Допускается проведение испытаний специализированными организациями, признанными Регистром, с использованием ультразвукового оборудования, а также использование других, одобренных Регистром, методов испытаний.

### 1.2.5 Палубы.

Палуба верхняя — самая верхняя непрерывная по всей длине судна палуба.

Верхняя палуба может иметь уступ или уступы.

Палуба возвышенного квартердека — верхний кормовой участок уступчатой палубы судна, нижний носовой участок которой принят за часть палубы надводного борта.

Палуба надводного борта — палуба, от которой измеряется надводный борт.

При наличии у палубы судна уступа или уступов за палубу надводного борта принимается нижний участок этой палубы и условное его продолжение за уступ в нос или корму соответственно до крайней носовой или кормовой оконечности судна.

Палуба надстройки, рубки или ящика — палуба, покрывающая, соответственно, надстройку, рубку или ящик.

Палубы первого, второго и т. д. ярусов надстроек и рубок — палубы надстроек и рубок первого, второго и т. д. ярусов, считая от палубы надводного борта.

Палуба переборок — палуба, до которой доведены главные поперечные водонепроницаемые переборки деления судна на отсеки.

Палуба переборок может иметь уступ или уступы, образуемые как главными поперечными водонепроницаемыми переборками, идущими до киля, так и поперечными водонепроницаемыми переборками, не доходящими до него.

Палуба открытая — палуба, полностью открытая воздействию окружающей среды сверху и не менее чем с двух сторон.

Палубы нижние — палубы, расположенные ниже верхней палубы.

Стапель-палуба дока — палуба, на которую устанавливается докуемое судно.

Топ-палуба дока — верхняя палуба дока (верхняя палуба башен).

### 1.2.6 Перпендикуляры и мидель.

Мидель — середина длины судна  $L$ .

Носовой и кормовой перпендикуляры — вертикальные линии в диаметральной плоскости, проходящие, соответственно, через носовой и кормовой конец длины судна  $L$ .

### 1.2.7 Суда.

Судно типа «А» — судно для перевозки только жидких грузов наливом. Грузовые отсеки этого судна имеют лишь небольшие отверстия для доступа, закрытые крышками на прокладках, непроницаемыми под соответствующим внутренним напором жидкости, которая перевозится в отсеках. Кроме того, судно типа «А» должно иметь ряд других особенностей, подробности о которых приведены в Правилах о грузовой марке морских судов и которые позволяют назначить этому судну надводный борт по табл. 4.1.2.3, 6.4.2.2 или 6.4.3.2 указанных Правил.

Судно типа «В» — судно, которое не соответствует требованиям, предъявляемым к судам типа «А», и которому надводный борт назначается по табл. 4.1.3.2, 6.4.2.3 или 6.4.3.3 Правил о грузовой марке морских судов.

Если судно типа «В» в результате его особенностей, подробности о которых приведены в

Правилах о грузовой марке морских судов, разрешено уменьшение табличного надводного борта вплоть до полной разницы между величинами табл. 4.1.2.3, 6.4.2.2, 6.4.3.2 и табл. 4.1.3.2, 6.4.2.3, 6.4.3.3 указанных Правил, то даже эти особенности не могут служить основанием для отнесения судна к типу «А».

Наплавное судно — сухогрузное судно, приспособленное для производства погрузочно-разгрузочных работ с использованием принципа докования в портах и защищенных акваториях.

**1.2.8 Средства активного управления судами (САУС)** — специальные движительно-рулевые устройства и их любое сочетание либо между собой, либо с главными движителями, способные создавать упор или тягу, направленные как под фиксированным углом к диаметральной плоскости судна, так и под изменяющимся углом, либо на всех ходовых режимах, либо на части режимов, включая малые хода, а также при отсутствии хода.

Средствами активного управления судами являются поворотные винтовые колонки, включая откидные и выдвигаемые винторулевые колонки, активные рули, крыльчатые движители, водометы, движители в поперечном канале (подруливающие устройства), раздельные поворотные насадки и другие устройства подобного назначения.

#### **1.2.9 Рулевой привод.**

Главный рулевой привод — механизмы, исполнительные приводы перекладки руля или поворотной насадки, силовые агрегаты рулевого привода, если последние имеются, а также вспомогательное оборудование и средства приложения крутящего момента к баллеру (например, румпель или сектор), необходимые для перекладки руля или поворотной насадки с целью управления судном в нормальных условиях эксплуатации.

Вспомогательный рулевой привод — оборудование, не являющееся какой-либо частью главного рулевого привода, необходимое для управления судном в случае выхода из строя главного рулевого привода, за исключением румпеля, сектора или других элементов, предназначенных для той же цели.

Силовой агрегат рулевого привода: при электрическом рулевом приводе — электродвигатель с относящимся к нему электрооборудованием;

при электрогидравлическом рулевом приводе — электродвигатель с относящимся к нему электрооборудованием и соединенным с ним насосом;

при ином гидравлическом рулевом приводе — приводной двигатель и соединенный с ним насос.

Силовая система — гидравлическое устройство, предназначенное для создания усилия с

целью поворота баллера, состоящее из силового агрегата или агрегатов рулевого привода и относящихся к ним трубопроводов и арматуры, а также исполнительного привода перекладки руля. Силовые системы могут иметь общие механические элементы, т. е. румпель, сектор и баллер, или другие элементы, предназначенные для той же цели.

Система управления рулевым приводом — устройство, посредством которого команды передаются с ходового мостика к силовым агрегатам рулевого привода. Системы управления рулевым приводом включают датчики, приемники, гидравлические насосы системы управления и относящиеся к ним двигатели, органы управления двигателями, трубопроводы и кабели.

### **1.3 ОБЪЕМ ОСВИДЕТЕЛЬСТВОВАНИЙ**

**1.3.1 Общие положения по освидетельствованию судовых устройств, оборудования и снабжения** изложены в Общих положениях о классификационной и иной деятельности.

**1.3.2 Освидетельствованию Регистром подлежат** при изготовлении нижеперечисленные изделия (см. 1.3.2.1 — 1.3.2.8), входящие в состав судовых устройств.

#### **1.3.2.1 Рулевое устройство:**

- .1** баллеры;
- .2** перо руля;
- .3** поворотные насадки;
- .4** съемные рудерпосты;
- .5** штыри рулей и поворотных насадок;
- .6** втулки штырей;
- .7** детали соединений баллеров, баллера с пером руля и поворотной насадкой, соединений съемного рудерпоста с ахтерштевнем (муфты, шпонки, болты, гайки и т. п.);
- .8** детали системы ограничителей перекладки пера руля и поворотной насадки;
- .9** подшипники баллеров;
- .10** средства активного управления судами (только в случае, указанном в 2.1.3.2).

#### **1.3.2.2 Якорное устройство:**

- .1** якоря;
- .2** якорные цепи или тросы;
- .3** якорные стопоры;
- .4** устройства для отдачи коренного конца якорной цепи или троса;
- .5** якорные клюзы.

#### **1.3.2.3 Швартовное устройство:**

- .1** швартовные тросы;
- .2** швартовные кнехты, утки, киповые планки, клюзы, роульсы и стопоры.

#### 1.3.2.4 Буксирное устройство:

- .1 буксирные тросы;
- .2 буксирные битенги, кнехты, киповые планки, клюзы и стопоры;
- .3 буксирные гаки и дуги с деталями их крепления к корпусу;
- .4 буксирные канифас-блоки.

#### 1.3.2.5 Мачты и их такелаж:

- .1 металлический и деревянный рангоут, рангоут из стеклопластика;
- .2 тросы стоячего такелажа;
- .3 несъемные детали мачт и их стоячего такелажа (обухи, бугели и т. п.);
- .4 съемные детали стоячего такелажа (скобы, талрепы и т. д.).

#### 1.3.2.6 Закрытия отверстий в корпусе, надстройках и рубках:

- .1 бортовые и палубные иллюминаторы;
- .2 двери носовых, бортовых и кормовых отверстий в наружной обшивке корпуса;
- .3 двери в надстройки и рубки;
- .4 сходные, световые и вентиляционные люки;
- .5 вентиляционные трубы;
- .6 горловины глубоких и других цистерн;
- .7 крышки грузовых люков на сухогрузных и наливных судах;
- .8 крышки люков грузовых отсеков на наливных судах;
- .9 двери в переборках деления судна на отсеки.

#### 1.3.2.7 Оборудование помещений:

- .1 настил и обшивка в грузовых трюмах;
- .2 двери судовых помещений на путях эвакуации;
- .3 наклонные и вертикальные трапы;
- .4 леерное ограждение, фальшборт и переходные мостики;
- .5 направляющие элементы в трюмах контейнеровозов.

#### 1.3.2.8 Аварийное снабжение:

- .1 пластыри;
- .2 инструменты аварийного снабжения;
- .3 материалы аварийного снабжения.

1.3.3 Освидетельствование Регистром изделий, указанных в 1.3.2.1.7, 1.3.2.1.8, 1.3.2.5, 1.3.2.7.1, 1.3.2.7.5, 1.3.2.8.2 и 1.3.2.8.3, ограничивается только рассмотрением соответствующей технической документации.

1.3.4 На все изделия, перечисленные в 1.3.2, Регистру должны быть представлены:

- .1 сборочный чертеж;
- .2 расчеты (штампы об одобрении не ставятся);
- .3 чертежи узлов и деталей, если они изготавливаются не по стандартам или техническим условиям, одобренным Регистром.

1.3.5 Материалы, применяемые для изделий, указанных в 1.3.2.1.1 — 1.3.2.1.5, 1.3.2.2.1, 1.3.2.2.2, 1.3.2.4.3, 1.3.2.6.2 и 1.3.2.6.7 — 1.3.2.6.9, при изготовлении подлежат освидетельствованию Регистром.

1.3.6 Следующие устройства, оборудование и снабжение подлежат освидетельствованию Регистром в процессе постройки судна:

- .1 рулевое устройство;
- .2 якорное устройство;
- .3 швартовное устройство;
- .4 буксирное устройство;
- .5 мачты и их такелаж;
- .6 устройство и закрытие отверстий в корпусе, надстройках и рубках;
- .7 устройство и оборудование помещений;
- .8 аварийное снабжение;
- .9 направляющие элементы в трюмах контейнеровозов;
- .10 средства активного управления судном (см. 2.1.3).

## 1.4 ОБЩИЕ ТРЕБОВАНИЯ

1.4.1 На судах, перевозящих наливом воспламеняющиеся жидкости с температурой вспышки 60 °С и ниже, установка механизмов непосредственно на палубах, являющихся верхом грузовых отсеков и топливных цистерн, не допускается. В этом случае механизмы должны устанавливаться на специальные фундаменты, конструкция которых обеспечивает беспрепятственную циркуляцию воздуха под механизмами.

1.4.2 План расположения швартовых и буксирных устройств с соответствующей информацией должен находиться на борту судна как руководство для капитана. Информация, предусмотренная в плане в отношении применяемого судового оборудования, должна включать следующее:

- тип и месторасположение на судне;
- безопасную рабочую нагрузку;
- назначение (швартовка/буксировка в порту/эскортные операции);
- способ применения нагрузки на швартовые и буксирные канаты, включая регламентируемые углы наклона.

Также должно быть указано количество швартовых канатов и их разрывная нагрузка.

Данная информация должна быть включена в карточку лоцмана для того, чтобы предоставить лоцману соответствующую информацию в отношении операций в порту/эскорт.



### 1.5 ВОЗНИКАЮЩИЕ И ДОПУСКАЕМЫЕ НАПРЯЖЕНИЯ

1.5.1 Там, где в тексте настоящей части Правил упоминаются возникающие напряжения, под ними понимаются приведенные напряжения  $\sigma_{eq}$ , МПа, вычисляемые по формуле

$$\sigma_{eq} = \sqrt{\sigma^2 + 3\tau^2}, \quad (1.5.1)$$

где  $\sigma$  — нормальные напряжения в рассматриваемом сечении, МПа;  
 $\tau$  — касательные напряжения в рассматриваемом сечении, МПа.

По этим напряжениям должна производиться проверка условий прочности.

1.5.2 Допускаемые напряжения, с которыми сравниваются приведенные при проверке условий прочности, регламентированы настоящей частью в долях предела текучести применяемого материала; при этом (если иное особо не оговорено) предел текучести должен приниматься не более 0,7 предела прочности того же материала.

### 1.6 МАТЕРИАЛЫ И СВАРКА

1.6.1 Стальные поковки и отливки, листовая, профильная и сортовая сталь, сталь для цепей, применяемые для изделий, указанных в 1.3.2.1.1 — 1.3.2.1.5, 1.3.2.1.7, 1.3.2.2.1, 1.3.2.2.2, 1.3.2.4.3, 1.3.2.6.2, 1.3.2.6.7 и 1.3.2.6.9, должны отвечать требованиям части XIII «Материалы». Материалы для остальных изделий устройств, оборудования и снабжения, если иное не оговорено в Правилах особо, должны соответствовать требованиям, указанным в документации одобренного Регистром проекта.

1.6.2 Выбор категорий листовой и профильной стали (см. табл. 3.2.2-1 и 3.2.2-2 части XIII «Материалы») для изделий, указанных в 1.3.2.1.2 и 1.3.2.1.3, должен производиться в соответствии с 1.2.3.1 части II «Корпус» как для группы П; причем у судов ледового класса Arc4 и выше и ледоколов должна применяться сталь не ниже категории В, а для пера руля ледоколов — не ниже категории D. Для изделий, указанных в 1.3.2.6.2, выбор категорий листовой и профильной стали основных несущих связей набора и настила секций, конструкций, обеспечивающих фиксацию изделий в походном положении, а также ответственных деталей приводов изделий, предназначенных для открывания в море, должен производиться в соответствии с 1.2.3.1 части II «Корпус» как для группы П.

1.6.3 Сварка элементов конструкции судовых устройств, оборудования и снабжения должна быть выполнена в соответствии с требованиями части XIV

«Сварка»; сварные конструкции и соединения изделий, указанных в 1.3.2.6.2, 1.3.2.6.7 и 1.3.2.6.9, кроме того, должны отвечать применимым требованиям 1.7 части II «Корпус».

### 1.7 РАСЧЕТНЫЕ КОЭФФИЦИЕНТЫ УСКОРЕНИЙ ВСЛЕДСТВИЕ ВОЛНЕНИЯ

1.7.1 Указанные в этой главе расчетные безразмерные, отнесенные к ускорению силы тяжести коэффициенты ускорения, следует применять для расчета нагрузок в оборудовании, устройствах и комплектах грузовых единиц на судах неограниченного района плавания и ограниченного района плавания R1.

Для судов других районов плавания допускается применять коэффициенты ускорения, отличающиеся от данных требований, которые необходимо доказать соответствующими расчетами, признанными Регистром.

1.7.2 Безразмерный коэффициент ускорения вследствие вертикальной, килевой и бортовой качки  $a_z$ , действующий перпендикулярно к плоскостям ватерлиний судна, определяется по формуле

$$a_z = \pm a_0 \sqrt{1 + (5,3 - \frac{45}{L})^2 (\frac{x}{L} - 0,45)^2 (\frac{0,6}{C_B})^{3/2}}, \quad (1.7.2-1)$$

$$\text{где } a_0 = 0,2 \sqrt{\frac{V}{L} + \frac{34 - 600/L}{L}}, \quad (1.7.2-2)$$

где  $V$  — наибольшая скорость судна при переднем ходе и осадке по летнюю грузовую ватерлинию на тихой воде, уз;

$L$  — длина судна, м;

$x$  — отстояние центра масс данного оборудования, устройства или комплекта грузовых единиц от кормового перпендикуляра, м;

$C_B$  — коэффициент полноты водоизмещения при осадке по летнюю грузовую ватерлинию.

Коэффициент  $a_z$  не содержит составляющей силы тяжести.

1.7.3 Безразмерный коэффициент ускорения вследствие поперечного перемещения, рысканья и бортовой качки  $a_y$ , действующий перпендикулярно к диаметральной плоскости судна, определяется по формуле

$$a_y = \pm a_0 \sqrt{0,6 + 2,5 (\frac{x}{L} - 0,45)^2 + k_1 (1 + 0,6 k_1 \frac{z}{B})^2}, \quad (1.7.3-1)$$

где  $k_1$  — коэффициент остойчивости, определяемый по формуле

$$k_1 = \frac{13GM}{B}. \quad (1.7.3-2)$$

Если согласно формуле (1.7.3-2)  $k_1 < 1,0$ , то для расчета  $a_y$  принимается  $k_1 = 1,0$ ;

$\overline{GM}$  — поперечная метацентрическая высота нагруженного судна с объемом и распределением запасов, дающими наибольшее значение для  $\overline{GM}$ , м;

$B$  — ширина судна, м;

$z$  — вертикальное отстояние центра масс данного оборудования, устройства или комплекта грузовых единиц от летней грузовой ватерлинии, м.

$z$  принимается положительным над летней грузовой ватерлинией и отрицательным под летней грузовой ватерлинией.

Коэффициент  $a_y$  содержит составляющую силу тяжести вследствие бортовой качки.

1.7.4 Безразмерный коэффициент ускорения вследствие продольного перемещения и килевой качки  $a_x$ , действующий перпендикулярно к плоскости мидель-шпангоута судна, определяется по формуле

$$a_x = \pm a_0 \sqrt{0,06 + k_2^2} - 0,25k_2, \quad (1.7.4-1)$$

где  $k_2$  — коэффициент, определяемый по формуле

$$k_2 = \left(0,7 - \frac{L}{1200} + 5 \frac{z}{L}\right) \frac{0,6}{C_B}. \quad (1.7.4-2)$$

Коэффициент  $a_x$  содержит составляющую силы тяжести вследствие килевой качки.

1.7.5 Для определения нагрузок следует принимать, что ускорения, рассчитанные с помощью коэффициентов  $a_x$ ,  $a_y$  и  $a_z$ , действуют независимо друг от друга.

## 2 РУЛЕВОЕ УСТРОЙСТВО

### 2.1 ОБЩИЕ ПОЛОЖЕНИЯ

2.1.1 Каждое судно, за исключением судовых барж, должно иметь надежное устройство, обеспечивающее его поворотливость и устойчивость на курсе (см. 2.10). Такими устройствами могут быть: рулевое устройство, устройство с поворотной насадкой и другие, одобренные Регистром.

На самоходных судах технического флота с учетом района плавания и условий эксплуатации Регистр может допустить не устанавливать такое устройство, либо ограничиться установкой стабилизатора. Район плавания и условия эксплуатации, при которых может быть допущено не устанавливать такое устройство либо устанавливать только стабилизаторы, являются в каждом случае предметом специального рассмотрения Регистром.

2.1.2 Настоящий раздел распространяется только на рулевые устройства, которые имеют обычные рули или поворотные насадки с обтекаемыми профилями с жестко закрепленными стабилизаторами.

Рулевые устройства с необычными рулями, а также поворотные насадки с поворотными стабилизаторами и другие являются в каждом случае предметом специального рассмотрения Регистром.

2.1.3 Средства активного управления судами.

2.1.3.1 Средства активного управления судами могут быть как дополняющими регламентируемый минимум средств (см. 2.1.1), так и основными средствами управления судном.

2.1.3.2 С учетом назначения, особенностей судна и предполагаемых режимов его эксплуатации по согласованию с Регистром может быть допущено, чтобы регламентируемая управляемость судна на малых ходах обеспечивалась совместным действием средств, указанных в 2.1.1, и средств активного управления судном.

В случае, если САУС являются основными средствами управления судном, регламентируемая управляемость должна быть обеспечена на тех режимах хода судна, для которых они предназначены.

В любом случае должно быть доказано способом, признанным Регистром, что управляемость судна при этом будет, по крайней мере, не хуже той, которая обеспечивается при выполнении требований 2.10.

2.1.3.3 Требования к конструкции и проектированию САУС, исключая отдельные поворотные насадки и рулевую часть активных рулей, изложены в части VII «Механические установки». Требования к САУС систем динамического позиционирования ПБУ должны выполняться с учетом Правил классификации, постройки и оборудования плавучих буровых установок и морских стационарных платформ.

2.1.4 Число штырей руля, являющихся опорами его пера, Регистром не регламентируется, за исключением ледоколов и судов ледового класса Агс4 и выше, для которых это число должно быть не менее приведенного в табл. 2.1.4.

Таблица 2.1.4

Ледовый класс	Число штырей пера руля
Icebreaker9 и Icebreaker8	4
Icebreaker7, Icebreaker6, Arc9, Arc8, Arc7	3
Arc6 и Arc5	2
Arc4	1

В исключительных случаях на ледоколах и судах ледовых классов Агс7, Агс8 и Агс9 по согласованию с Регистром число штырей, указанное в табл. 2.1.4, может быть уменьшено до двух; условия, при которых может быть допущено такое уменьшение числа штырей, являются предметом специального рассмотрения Регистром.

На ледоколах и судах ледовых классов Агс7, Агс8 и Агс9 поворотные насадки не должны устанавливаться.

На судах ледовых классов Агс4, Агс5 и Агс6 установка поворотных насадок без нижней опоры на пятке штевня не допускается.

2.1.5 Там, где в формулы настоящего раздела входит верхний предел текучести применяемого материала  $R_{eH}$ , следует учитывать указание 1.5.2, однако, во всех случаях  $R_{eH}$  не должен приниматься более 390 МПа.

2.1.6 При проверке штырей руля или поворотной насадки и подшипников баллера по удельному давлению последнее не должно превышать значений, приведенных в табл. 2.1.6.

Таблица 2.1.6

Материалы трущейся пары	Удельное давление $p$ , МПа, при смазке	
	водой	маслом
Нержавеющая сталь или бронза по бакауту	2,4	—
Нержавеющая сталь или бронза по текстолиту или по синтетическим материалам	По особому согласованию с Регистром	—
Нержавеющая сталь по бронзе или наоборот	6,9	—
Сталь по баббиту	—	4,4

2.1.7 На судах ледовых классов Агс5 и Агс6 применение двух поворотных насадок (при двухвальной энергетической установке) является в каждом случае предметом специального рассмотрения Регистром.

2.1.8 На судах ледового класса Агс4 и выше, а также на рыболовных судах, предназначенных для систематического промысла в ледовых условиях, конструктивные мероприятия по ледовой защите устройств с поворотной насадкой являются в каждом случае предметом специального рассмотрения Регистром.

2.1.9 Если пассажирские суда и суда специального назначения, на борту которых имеется более 60 чел., имеют длину 120 м и более или три и более главные вертикальные зоны, то рулевое устройство на таких судах должно удовлетворять требованиям 2.2.6.8 части VI «Противопожарная защита» (см. также 2.2.6.7.2 указанной части).

## 2.2 ИСХОДНЫЕ РАСЧЕТНЫЕ ПАРАМЕТРЫ

2.2.1 Исходные расчетные параметры, установленные в настоящей главе, действительны только для выбора конструктивных элементов обычных рулей и поворотных насадок с жестко закрепленными стабилизаторами и не могут быть использованы для определения выходных характеристик рулевых приводов. Методы установления этих характеристик Регистром не регламентируются, а соответствующие расчеты согласованию с ним не подлежат. Указанные характеристики приводов Регистр проверяет только во время ходовых испытаний судна на предмет их соответствия требованиям 2.9.2, 2.9.3 и 2.9.8.

2.2.2 Расчетные нагрузки и крутящие моменты для рулей.

2.2.2.1 Условная расчетная нагрузка  $F$ , кН, действующая на перо руля на переднем ходу, должна определяться по формуле

$$F = F_1 + F_2, \quad (2.2.2.1-1)$$

где  $F_1$  и  $F_2$ , кН, определяются по формулам:

$$F_1 = 5,59 \cdot 10^{-3} k_1 k_2 (6,5 + \lambda) (b_1 - C_B)^2 A V^2; \quad (2.2.2.1-2)$$

$$F_2 = 0,177 k_1 (6,5 + \lambda) \frac{T}{D_B^2} A_B, \quad (2.2.2.1-3)$$

где  $k_1$  — коэффициент, равный:

- 1,0 — для прямоугольных и трапециевидных рулей, кроме рулей, устанавливаемых за рудерпостом;
- 0,95 — для полуподвесных рулей (см. рули типов I, II, VII и III на рис. 2.2.4.1);
- 0,89 — для рулей, устанавливаемых за рудерпостом (см. рули типов IV, X и IX на рис. 2.2.4.1);

$k_2$  — коэффициент, равный:

- 1,0 — для рулей, работающих непосредственно за гребным винтом;
- 1,25 — для рулей, не работающих непосредственно за гребным винтом;

$\lambda$  — величина, определяемая по формуле

$$\lambda = h_p^2 / A_x, \quad (2.2.2.1-4)$$

где  $h_p$  — средняя высота части пера руля, расположенной в корму от оси его вращения, м;

$A_x$  — сумма площади пера руля и боковой площади кронштейна руля или рудерпоста (если последние имеются), расположенной в пределах высоты  $h_p$ , м<sup>2</sup>. Если кронштейна руля и рудерпоста нет, в качестве  $A_x$  в расчетах принимается  $A$ ;

$A$  — площадь пера руля, м<sup>2</sup>;

$A_B$  — часть площади руля, находящаяся в неположенном положении в струе гребного винта, м<sup>2</sup>;

$b_1$  — величина, равная:

2,2 — для рулей, расположенных в диаметральной плоскости судна;

2,32 — для бортовых рулей;

$C_B$  — коэффициент общей полноты судна при осадке по летнюю грузовую ватерлинию;

$V$  — наибольшая скорость переднего хода судна при осадке по летнюю грузовую ватерлинию, уз;

$T$  — упор гребного винта при скорости  $V$ , кН (см. 2.2.2.6);

$D_B$  — диаметр гребного винта, м.

2.2.2.2 Условная расчетная нагрузка  $F$ , указанная в 2.2.2.1, не должна приниматься меньше нагрузки  $F_3$ , кН, определенной по формуле

$$F_3 = k_3 A, \quad (2.2.2.2)$$

где  $k_3$  — коэффициент, равный:

171 — для ледоколов ледового класса Icebreaker9;

150 — для ледоколов ледового класса Icebreaker8;

130 — для ледоколов ледового класса Icebreaker7;

110 — для ледоколов ледового класса Icebreaker6 и судов ледового класса Arc9;

95 — для судов ледового класса Arc8;

81 — для судов ледового класса Arc7;

75 — для судов ледового класса Arc6;

66 — для судов ледового класса Arc5;

53 — для судов ледового класса Arc4;

18 — для остальных судов.

Если нагрузка  $F_3$  больше нагрузки  $F$ , указанной в 2.2.2.1, в дальнейших расчетах вместо нагрузки  $F$  принимается  $F_3$ , а значение  $F_2$  принимается равным нулю.

2.2.2.3 Условный расчетный крутящий момент  $M_K$ , кН·м, действующий на рулевое устройство на переднем ходу, должен приниматься не менее определенного по формуле

$$M_K = F \frac{A}{h_p} \left( 0,35 - \frac{A_1}{A} \right), \quad (2.2.2.3-1)$$

где  $A_1$  — часть площади пера руля, расположенная в нос от оси его вращения, м<sup>2</sup>.

Для однослойных цельнолитых рулей, передняя кромка которых расположена в корму от оси баллера, в качестве  $A_1$  принимается площадь, образованная передней кромкой пера руля и осью баллера, с отрицательным знаком.

Для ледоколов и судов ледовых классов Агс4, Агс5, Агс6, Агс7, Агс8 и Агс9 условный расчетный крутящий момент  $M_K$ , кН·м, от нагрузки  $F_3$ , указанной в 2.2.2.2, должен приниматься не менее определенного по формуле

$$M_K = 0,35F_3b_p, \quad (2.2.2.3-2)$$

где  $b_p$  — расстояние от оси вращения до задней кромки пера руля на уровне середины высоты пера руля, м.

2.2.2.4 Условный расчетный крутящий момент  $M_{3,x}$ , кН·м, действующий на рулевое устройство на заднем ходу, должен приниматься не менее определенного по формуле

$$M_{3,x} = k_4 \frac{A^2}{h_p} \left(0,7 - \frac{A_1}{A}\right) V_{3,x}^2, \quad (2.2.2.4)$$

где  $k_4$  — коэффициент, равный:

0,185 — для рулей, работающих непосредственно за гребным винтом;  
0,139 — для рулей, не работающих непосредственно за гребным винтом;

$V_{3,x}$  — максимальная спецификационная скорость судна на заднем ходу, но не менее  $0,5V$ , уз.

2.2.2.5 Условная расчетная нагрузка  $F_{3,x}$ , кН, действующая на перо руля на заднем ходу, должна определяться по формуле

$$F_{3,x} = M_{3,x} \frac{h_p}{A \left(0,7 - \frac{A_1}{A}\right)}. \quad (2.2.2.5)$$

При определении изгибающих моментов и реакцией опор в соответствии с указаниями 2.2.4 — 2.2.7 для режима заднего хода нагрузка  $F_{3,x}$  рассматривается как нагрузка  $F_1$ ; при этом значение нагрузки  $F_2$  принимается равным нулю.

2.2.2.6 При отсутствии достоверных данных по величине упора гребного винта, упомянутого в 2.2.2.1, допускается значение  $T$ , кН, определять по следующим формулам:

для винта с фиксированным шагом

$$T = 0,0441 \left( \frac{30,6N_e}{nH_1 \sqrt[3]{z\theta}} - n^2 D_B^4 \right); \quad (2.2.2.6-1)$$

для винта регулируемого шага

$$T = 0,0441 \left( \frac{110N_e}{V(b_1 - C_B) \sqrt[3]{z}} - n^2 D_B^4 \right), \quad (2.2.2.6-2)$$

где  $N_e$  — номинальная суммарная мощность силовой установки судна, разделенная на число гребных винтов, кВт;

$n$  — частота вращения гребного винта, с<sup>-1</sup>;

$H_1$  — шаг винта, м, при нулевом упоре, определяемый по формуле

$$H_1 = H + \frac{0,055D_B}{\theta + 0,3}, \quad (2.2.2.6-3)$$

где  $H$  — конструктивный шаг винта, м;

$\theta$  — дисковое отношение гребного винта;

$z$  — число лопастей гребного винта.

2.2.3 Расчетные нагрузки и крутящие моменты для поворотных насадок.

2.2.3.1 Суммарная расчетная нагрузка  $F$ , кН, действующая на поворотную насадку и стабилизатор, должна приниматься не менее определенной по формуле

$$F = F_n + F_{ст}, \quad (2.2.3.1-1)$$

где  $F_n$  — расчетная нагрузка, действующая на насадку, кН;

$F_{ст}$  — расчетная нагрузка, действующая на стабилизатор, кН;

$F_n$  и  $F_{ст}$  — определяются по формулам:

$$F_n = 9,81 \cdot 10^{-3} p D_n l_n V_1^2; \quad (2.2.3.1-2)$$

$$F_{ст} = 9,81 \cdot 10^{-3} q m A_{ст} V_1^2, \quad (2.2.3.1-3)$$

где  $D_n$  — внутренний диаметр насадки в свету, м;

$l_n$  — длина насадки, м;

$A_{ст}$  — площадь стабилизатора насадки, м<sup>2</sup>;

$V_1$  — скорость, уз, определяемая по формуле

$$V_1 = V(1 - W), \quad (2.2.3.1-4)$$

где  $W$  — средний коэффициент попутного потока. При отсутствии надежных экспериментальных данных допускается коэффициент попутного потока определять по формуле

$$W = 0,165 C_B^n \sqrt[3]{\Delta/D_B}, \quad (2.2.3.1-5)$$

где  $C_B$  — коэффициент общей полноты судна;

$\Delta$  — объемное водоизмещение судна при осадке по летнюю грузовую ватерлинию, м<sup>3</sup>;

$n$  — число винтов;

$D_B$  — диаметр винта, м;

$V$  — наибольшая скорость переднего хода судна, уз, при осадке по летнюю грузовую ватерлинию, но не менее:

17 уз. — для судов ледовых классов Arc5 и Arc6;

14 уз. — для судов ледового класса Arc4;

11 уз. — для остальных судов;

$p, q$  — коэффициенты, определяемые по формулам:

$$p = 78,4 - 55,6\sqrt{\lambda_n} + (44,0 - 33,4\sqrt{\lambda_n})C_{HB}; \quad (2.2.3.1-6)$$

$$q = 7,43 - 5,72\lambda_n + (2,82 - 2,2\lambda_n)C_{HB}; \quad (2.2.3.1-7)$$

$C_{HB}$  определяется по формуле

$$C_{HB} = 9,38T/(D_B^2 V^2), \quad (2.2.3.1-8)$$

где  $T$  — упор винта, кН, при скорости  $V$ ;

$D_B$  — диаметр винта, м;

$\lambda_n$  определяется по формуле

$$\lambda_n = l_n/D_n; \quad (2.2.3.1-9)$$

$m$  — коэффициент, определяемый по формуле

$$m = 4,5 - 0,12(\lambda_{ст} - 5,43)^2, \quad (2.2.3.1-10)$$

где  $\lambda_{ст}$  определяется по формуле

$$\lambda_{ст} = h_{ст}/l_{ст} \quad (2.2.3.1-11)$$

где  $h_{ст}$  — высота стабилизатора насадки, м;

$l_{ст}$  — длина стабилизатора насадки, м.

2.2.3.2 Точкой приложения расчетной нагрузки  $F_n$

следует считать точку, расположенную на уровне продольной оси насадки, на расстоянии  $r_n$  от передней кромки насадки на этом уровне. Это расстояние  $r_n$ , м, должно быть не менее определенного по формуле

$$r_n = l_n(bk + c), \quad (2.2.3.2-1)$$

где  $k$  — коэффициент компенсации насадки, определяемый по формуле

$$k = l_6/l_n, \quad (2.2.3.2-2)$$

где  $l_6$  — отстояние оси баллера от передней кромки насадки, м;

$b, c$  — коэффициенты, определяемые по формулам

$$b = 0,796 - 0,011(C_{HB} - 7,18)^2; \quad (2.2.3.2-3)$$

$$c = 0,1585 - 0,0916\sqrt{C_{HB}}. \quad (2.2.3.2-4)$$

Точкой приложения расчетной нагрузки  $F_{ст}$  следует считать точку, расположенную на уровне продольной оси насадки, на расстоянии  $r_{ст}$  от передней кромки стабилизатора на этом уровне. Это расстояние  $r_{ст}$ , м, должно быть не менее определенного по формуле

$$r_{ст} = 0,25l_{ст}. \quad (2.2.3.2-5)$$

**2.2.3.3** Расчетный суммарный крутящий момент  $M_k$ , кН·м, действующий на устройство с поворотной насадкой, должен определяться по формуле

$$M_k = M_n - M_{ст} \quad (2.2.3.3-1)$$

где  $M_n$  — расчетный крутящий момент нагрузки  $F_n$ , кН·м;  
 $M_{ст}$  — расчетный крутящий момент нагрузки  $F_{ст}$ , кН·м;  
 $M_n$  и  $M_{ст}$  — определяются по формулам:

$$M_n = F_n(l_6 - r_{ст}); \quad (2.2.3.3-2)$$

$$M_{ст} = F_{ст}(a + r_{ст}), \quad (2.2.3.3-3)$$

где  $a$  — отстояние оси баллера от передней кромки стабилизатора, м.

В любом случае расчетный суммарный крутящий момент  $M_k$ , действующий на устройство с поворотной насадкой, не должен приниматься меньше минимального расчетного крутящего момента  $M_{min}$ , кН·м, определяемого по формуле

$$M_{min} = \frac{28,1F_n}{p} (0,72l_n - l_6) + \frac{7,8F_{ст}}{qm} (l_n - l_6 + 0,5l_{ст}). \quad (2.2.3.3-4)$$

**2.2.4** Расчетные изгибающие моменты и реакции опор рулей типов I — IV, VI — XII и поворотной насадки типа V (см. рис. 2.2.4.1).

**2.2.4.1** Расчетные изгибающие моменты и реакции опор должны определяться по формулам настоящей главы в зависимости от типа рулевого устройства, показанного на рис. 2.2.4.1, с учетом указаний, приведенных в табл. 2.2.4.1, типа и расположения рулевого привода, как указано в 2.2.4.2.

Таблица 2.2.4.1

Тип рулей (см. рис. 2.2.4.1)	Расчетное значение нагрузки $Q_2$	Расчетное значение нагрузки $Q_1$
I, II, VII и VIII	$Q_2 = \left(\frac{F_1}{A} + \frac{F_2}{A_n}\right)A_n$	$Q_1 = F - Q_2$
III — VI и IX — XII	$Q_2 = 0$	

Примечания: 1. Величина  $A_n$  — часть площади полуподвесного руля, расположенная ниже нижнего штыря (ниже сечения 4 на рис. 2.2.4.1), м<sup>2</sup>.

2. Для поворотных насадок типа V расчетное значение отношения  $l_6/l_p$  принимается равным нулю.

3. Нагрузка  $F$  принимается в соответствии с указаниями 2.2.2 — для рулей и 2.2.3 — для поворотных насадок.

**2.2.4.2** Поперечная сила  $P$ , кН, создаваемая на баллере рулевым приводом (секторным рулевым приводом, приводом с одноплечим румпелем и им подобным), определяется по формуле

$$P = M_k/r_1, \quad (2.2.4.2)$$

где  $M_k$  — крутящий момент, указанный в 2.2.2.3 или 2.2.3.3, кН·м. При рассмотрении режима работы судна на задний ход в качестве  $M_k$  принимается значение величины  $M_{3,х}$ , указанное в 2.2.2.4;

$r_1$  — наименьшее расстояние от оси баллера до линии действия силы от рулевого привода в секторе или румпеле, м.

В зависимости от расположения сектора или румпеля рулевого привода, показанного на рис. 2.2.4.2, для варианта I усилие  $P$  обозначается как  $P_I$  и принимается  $P_{II} = 0$ ; для варианта II усилие  $P$  обозначается как  $P_{II}$  и принимается  $P_I = 0$ ;  $P_I$  или  $P_{II}$  принимаются положительными при расположении сектора или хвостовика румпеля в нос от оси баллера и отрицательными при расположении сектора или хвостовика румпеля в корму от оси баллера.

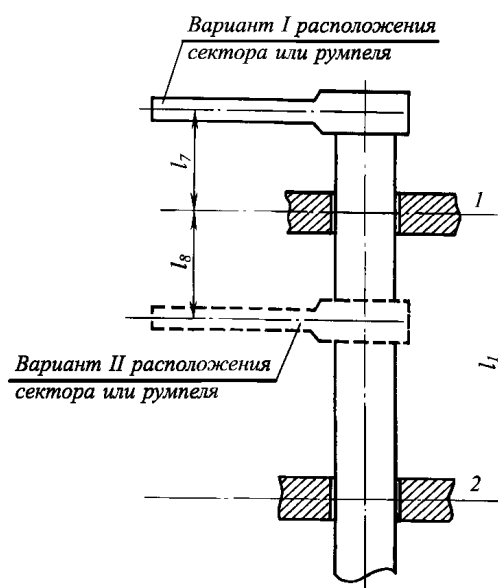


Рис. 2.2.4.2

Для рулевых приводов, крутящий момент от которых передается на баллер парой или парами сил (четырёхплунжерные, лопастные и т. п.), принимается  $P = P_I = P_{II} = 0$ .

**2.2.4.3** В формулах настоящей главы числовые индексы в обозначении изгибающего момента ( $M_1, M_2, M_3$  и  $M_4$ ) и реакции ( $R_1, R_2$  и  $R_4$ ) соответствуют номеру опоры или сечения, указанным на рис. 2.2.4.1 и 2.2.4.2 соответствующего типа рулевого устройства.

**2.2.4.4** Линейные размеры, показанные на рис. 2.2.4.1 и 2.2.4.2, в формулах настоящей главы (кроме специально оговоренных случаев) должны приниматься в м, а нагрузки — в кН.

**2.2.4.5** Допускается принимать расчетные значения изгибающих моментов и реакций опор меньше указанных в 2.2.4.1 при условии представления подробного расчета, учитывающего податливость опор рулевого устройства и неравномерность распределения расчетной нагрузки по площади пера руля.

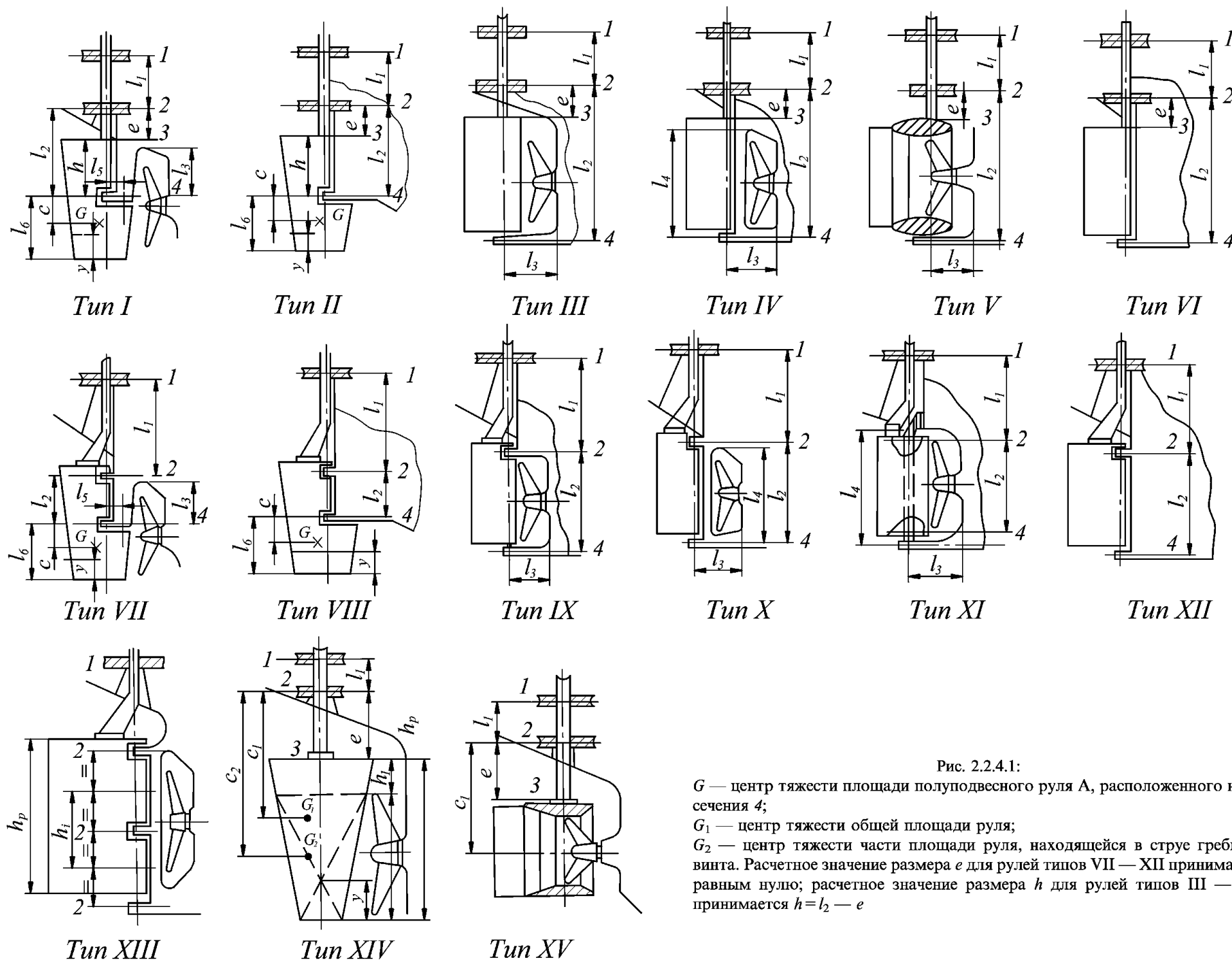


Рис. 2.2.4.1:

$G$  — центр тяжести площади полуподвешенного руля  $A$ , расположенного ниже сечения 4;  
 $G_1$  — центр тяжести общей площади руля;  
 $G_2$  — центр тяжести части площади руля, находящейся в струе гребного винта. Расчетное значение размера  $e$  для рулей типов VII — XII принимается равным нулю; расчетное значение размера  $h$  для рулей типов III — XII принимается  $h = l_2 - e$

2.2.4.6 Расчетный изгибающий момент  $M_1$ , кН·м, действующий в сечении 1 баллера (у верхнего подшипника) для варианта I расположения сектора или румпеля (см. рис. 2.2.4.2), определяется по формуле

$$M_1 = P_1 l_7, \quad (2.2.4.6)$$

где  $P_1$ ,  $l_7$  — см. 2.2.4.2 и 2.2.4.4.

Для варианта II расположения сектора или румпеля принимается  $M_1 = 0$ .

2.2.4.7 Расчетный изгибающий момент  $M_2$ , кН·м, действующий в сечении 2 баллера (у нижнего подшипника рулей типов I — VI; в соединении баллера с пером рулей типов VII — XII), определяется по формуле

$$M_2 = \frac{1}{8} Q_1 h \frac{k_5}{k_7} - \frac{1}{2} Q_2 c \frac{k_6}{k_7} - \frac{1}{2} P_1 l_7 \frac{k_8}{k_7} + \frac{1}{2} P_{II} l_8 \frac{k_9}{k_7}, \quad (2.2.4.7-1)$$

где  $Q_1$  и  $Q_2$  — нагрузки, определяемые в соответствии с указаниями табл. 2.2.4.1;

$P_1$  и  $P_{II}$  — силы, определяемые в соответствии с 2.2.4.2;

$h$ ,  $c$ ,  $l_7$ ,  $l_8$  — линейные размеры (см. 2.2.4.4);

$k_5$  —  $k_9$  — коэффициенты, определяемые по формулам:

$$k_5 = 2 \left( \frac{e}{h} \right)^2 \left( 3 + \frac{e}{h} \right) + \left( 1 + 5 \frac{e}{h} \right) \frac{I_6}{I_p} + 12 \left( 1 + 2 \frac{e}{h} \right) \frac{I_6 \alpha_4}{h^3}, \quad (2.2.4.7-2)$$

$$k_6 = \left( \frac{e}{h} \right)^2 \left( 3 + \frac{e}{h} \right) + \left( 1 + 3 \frac{e}{h} \right) \frac{I_6}{I_p} - 6 \left( 1 + \frac{l_2}{c} \right) \frac{I_6 \alpha_4}{h^3}, \quad (2.2.4.7-3)$$

$$k_7 = \left( 1 + \frac{e}{h} \right)^2 \left( 1 + \frac{e}{h} + \frac{l_1}{h} \right) - 1 + \frac{I_6}{I_p} + 3 \frac{I_6 \alpha_4}{h^3}, \quad (2.2.4.7-4)$$

$$k_8 = l_1 l_2^2 / h^3, \quad (2.2.4.7-5)$$

$$k_9 = \frac{l_1 l_2^2}{h^3} \left( 1 - \frac{l_2^2}{l_1^2} \right), \quad (2.2.4.7-6)$$

где  $e$ ,  $l_1$  и  $l_2$  — линейные размеры (см. 2.2.4.4);

$I_6$  — среднее значение момента инерции поперечного сечения баллера, см<sup>4</sup>;

$I_p$  — среднее значение момента инерции поперечного сечения пера руля на участке между сечениями 3—4 (рули типов I — VI) или между сечениями 2—4 (рули типов VII — XII), см<sup>4</sup>;

$\alpha_4$  — коэффициент, определяемый в соответствии с указаниями 2.2.4.17 — 2.2.4.20 или 2.2.4.21 в зависимости от типа рулевого устройства, м<sup>3</sup>/см<sup>4</sup>.

2.2.4.8 Расчетный изгибающий момент  $M_3$ , кН·м, действующий в сечении 3 баллера (в соединении баллера с пером рулей типов I — VI), определяется по формуле

$$M_3 = M_2 \frac{h}{l_2} + Q_2 c \frac{e}{l_2} - \frac{1}{2} Q_1 h \frac{e}{l_2}. \quad (2.2.4.8)$$

2.2.4.9 Расчетный изгибающий момент  $M_4$ , кН·м, действующий в сечении 4 пера рулей типов I, II, VII и III, определяется по формуле

$$M_4 = Q_2 c. \quad (2.2.4.9)$$

Для указанных типов рулей величина  $M_4$  принимается в качестве расчетного изгибающего момента, действующего в любом поперечном

сечении пера руля, расположенном выше опоры 4 рулевого устройства.

Для остальных рулей изгибающий момент  $M_4$  принимается равным нулю.

2.2.4.10 Расчетная реакция  $R_1$  опоры 1 рулевого устройства (верхнего подшипника), кН, определяется по формуле

$$R_1 = \frac{M_2}{l_1} - P_1 \left( 1 + \frac{l_7}{l_1} \right) - P_{II} \left( 1 - \frac{l_8}{l_1} \right). \quad (2.2.4.10)$$

2.2.4.11 Расчетная реакция  $R_2$  опоры 2 рулевого устройства, кН, (нижнего подшипника рулей типов I — VI, верхнего подшипника съемного рудерпоста руля типа XI, верхнего штыря рулей типов VII — X и XII) определяется по формуле

$$R_2 = -M_2 \left( \frac{1}{l_1} + \frac{1}{l_2} \right) + Q_2 \frac{c}{l_2} - \frac{1}{2} Q_1 \frac{h}{l_2} + P_1 \frac{l_7}{l_1} - P_{II} \frac{l_8}{l_1}. \quad (2.2.4.11)$$

2.2.4.12 Расчетная реакция  $R_4$  опоры 4 рулевого устройства, кН, (нижнего штыря) определяется по формуле

$$R_4 = \frac{M_2}{l_2} - \frac{1}{2} Q_1 \left( 1 + \frac{e}{l_2} \right) - Q_2 \left( 1 + \frac{c}{l_2} \right). \quad (2.2.4.12)$$

2.2.4.13 Расчетный изгибающий момент  $M_p$ , кН·м, действующий в рассматриваемом сечении нижней части полуподвесного руля (ниже сечения 4, указанного на рис. 2.2.4.1, рулей типов I, II, VII и VIII), определяется по формуле

$$M_p = \frac{1}{2} Q_2 \frac{y^2}{l_6}, \quad (2.2.4.13)$$

где  $y$  и  $l_6$  — линейные размеры, см. 2.2.4.4.

2.2.4.14 Расчетный изгибающий момент  $M_p$ , кН·м, действующий в любом поперечном сечении пера рулей типов III, IV, VI и IX — XII, определяется по формуле

$$M_p = \frac{1}{2} M_2 \frac{h}{l_2} \left( 2 - \frac{h}{l_2} - \frac{M_2}{Q_1 l_2} \right) - \frac{1}{8} Q_1 h \left( 2 - \frac{h}{l_2} \right)^2. \quad (2.2.4.14)$$

2.2.4.15 Расчетный изгибающий момент  $M_{рп}$ , кН·м, действующий в сечении съемного рудерпоста, расположенном у его фланца, определяется по формуле

$$M_{рп} = R_4 l_4 \left[ 0,42 \frac{(l_4 - l_2)}{l_4} + 0,24 \frac{l_3}{l_4} \frac{I_{рп}}{I_{II}} + 0,15 \left( \frac{l_3}{l_4} \right)^2 \right], \quad (2.2.4.15)$$

где  $l_3$  и  $l_4$  — линейные размеры (см. 2.2.4.4);

$I_{рп}$  — среднее значение момента инерции поперечного сечения рудерпоста, см<sup>4</sup>;



$I_{\pi}$  — среднее значение момента инерции поперечного сечения подошвы ахтерштевня,  $\text{см}^4$ .

**2.2.4.16** При варианте II расположения сектора или румпеля рулевого привода (см. рис. 2.2.4.2) расчетный изгибающий момент  $M_c$ ,  $\text{кН}\cdot\text{м}$ , действующий в сечении баллера в месте установки сектора или румпеля, определяется по формуле

$$M_c = R_1 l_8. \quad (2.2.4.16)$$

Для варианта I расположения сектора или румпеля принимается  $M_c = 0$ .

**2.2.4.17** Коэффициент  $\alpha_4$  для рулей типов I и VII,  $\text{м}^3/\text{см}^4$ , (для кронштейна полуподвесного руля) определяется по формуле

$$\alpha_4 = \frac{1,07 l_3^3}{3 I_1} \left( 4 - 3 \frac{b_{к0}}{b_{к1}} \right) + \frac{1,3 l_5^2 l_3}{I_2} \left( 1 + \frac{b_{к1}}{b_{к0}} \right) \frac{b_{к1}}{b_{к0}}, \quad (2.2.4.17-1)$$

где  $l_5$  — линейный размер (см. 2.2.4.4);

$I_1$  — момент инерции поперечного сечения кронштейна руля у его основания относительно оси, параллельной диаметральной плоскости судна,  $\text{см}^4$ ;

$b_{к0}$  — максимальная ширина горизонтального сечения кронштейна руля у нижнего штыря (сечение 4 на рис. 2.2.4.1), м;

$b_{к1}$  — максимальная ширина горизонтального сечения кронштейна руля у его основания, м;

$I_2$  — момент инерции поперечного сечения кронштейна при кручении у его основания,  $\text{см}^4$ , определяемый по формуле

$$I_2 = \frac{4 A_{\text{кр}}^2}{n} \sum_{i=1}^n l_{0i} / S_{0i}, \quad (2.2.4.17-2)$$

где  $A_{\text{кр}}$  — площадь, охватываемая средней линией обшивки кронштейна руля (при поперечном сечении у основания кронштейна),  $\text{см}$ ;

$l_{0i}$  — длина средней линии обшивки кронштейна руля (в поперечном сечении у основания кронштейна) данной толщины,  $\text{см}$ ;

$S_{0i}$  — толщина рассматриваемого участка обшивки кронштейна руля длиной  $l_{0i}$ ,  $\text{см}$ ;

$n$  — число участков обшивки кронштейна длиной  $l_{0i}$  и толщиной  $S_{0i}$ .

**2.2.4.18** Коэффициент  $\alpha_4$  для рулей типов III, V и IX,  $\text{м}^3/\text{см}^4$ , (для подошвы ахтерштевня) определяется по формуле

$$\alpha_4 = \frac{l_3^3}{3 I_{\pi 1}} \left( 4 - 3 \frac{b_{\pi 0}}{b_{\pi 1}} \right), \quad (2.2.4.18)$$

где  $I_{\pi 1}$  — момент инерции поперечного сечения подошвы ахтерштевня у его основания относительно вертикальной оси,  $\text{см}^4$ ;

$b_{\pi 0}$  — ширина поперечного сечения подошвы ахтерштевня у штыря руля или поворотной насадки,  $\text{см}$ ;

$b_{\pi 1}$  — ширина поперечного сечения подошвы ахтерштевня у ее основания,  $\text{см}$ .

**2.2.4.19** Коэффициент  $\alpha_4$  для рулей типов IV и X,  $\text{м}^3/\text{см}^4$ , (для рудерпоста с подошвой ахтерштевня) определяется по формуле

$$\alpha_4 = \frac{l_3^3}{3 I_{\pi}} \left( 0,075 \frac{I_{\pi}}{I_{\text{рп}}} + 0,334 \frac{l_4}{l_3} \right). \quad (2.2.4.19)$$

**2.2.4.20** Коэффициент  $\alpha_4$  для руля типа XI (для съемного рудерпоста с подошвой ахтерштевня),  $\text{м}^3/\text{см}^4$ , определяется по формуле

$$\alpha_4 = \frac{l_3^3}{3 I_{\pi}} \left\{ \left( 0,075 \frac{I_{\pi}}{I_{\text{рп}}} + 0,334 \frac{l_4}{l_3} \right) - 0,282 \frac{(l_4 - l_2)}{l_4} \times \right. \\ \left. \times \left[ 1,55 \frac{l_4}{l_3} + 0,053 \left( \frac{l_4}{l_3} \right)^2 + \frac{(l_4 - l_2)}{l_4} \frac{I_{\pi}}{I_{\text{рп}}} \right] \right\}. \quad (2.2.4.20)$$

**2.2.4.21** Коэффициент  $\alpha_4$  для рулей типов II, VI, VIII и XII принимается равным нулю.

**2.2.5** Расчетные изгибающие моменты и реакции опор для руля типа XIII (см. рис. 2.2.4.1).

**2.2.5.1** Требования 2.2.4.2 — 2.2.4.6 и 2.2.4.16 распространяются также на рули типа XIII.

**2.2.5.2** Расчетный изгибающий момент, действующий в месте соединения баллера с пером руля, принимается равным нулю.

**2.2.5.3** Расчетный изгибающий момент  $M_p$ ,  $\text{кН}\cdot\text{м}$ , действующий в любом поперечном сечении пера руля, принимается по формуле

$$M_p = 0,1 F h_i^2 / h_p, \quad (2.2.5.3)$$

где  $F$  — нагрузка, определяемая в соответствии с указаниями 2.2.2.1, 2.2.2.2 и 2.2.2.5,  $\text{кН}$ ;

$h_i$  и  $h_p$  — линейные размеры (см. 2.2.4.4); при этом в качестве расчетного принимается большее из значений  $h_i$ .

**2.2.5.4** Расчетная реакция  $R_1$  опоры 1 рулевого устройства,  $\text{кН}$ , принимается равной нулю.

**2.2.5.5** Расчетная реакция  $R_2$  опоры 2 рулевого устройства,  $\text{кН}$ , (любого штыря) определяется по формуле

$$R_2 = F h_i / h_p. \quad (2.2.5.5)$$

**2.2.6** Расчетные изгибающие моменты и реакции опор руля типа XIV (см. рис. 2.2.4.1).

**2.2.6.1** Требования 2.2.4.2 — 2.2.4.6 и 2.2.4.16 распространяются также на рули типа XIV

**2.2.6.2** Расчетный изгибающий момент  $M_2$ ,  $\text{кН}\cdot\text{м}$ , действующий в сечении 2 баллера (у нижнего подшипника), определяется по формуле

$$M_2 = F_1 c_1 + F_2 c_2, \quad (2.2.6.2)$$

где  $F_1$  и  $F_2$  — нагрузки, определяемые в соответствии с указаниями 2.2.2.1, 2.2.2.2 и 2.2.2.5,  $\text{кН}$ ;

$c_1$  и  $c_2$  — линейные размеры (см. 2.2.4.4), м.

**2.2.6.3** Расчетный изгибающий момент  $M_3$ ,  $\text{кН}\cdot\text{м}$ , действующий в сечении 3 баллера (в соединении баллера с пером руля), определяется по формуле

$$M_3 = F_1 (c_1 - e) + F_2 (c_2 - e), \quad (2.2.6.3)$$

где  $e$  — линейный размер (см. 2.2.4.4), м.

2.2.6.4 Расчетный изгибающий момент  $M_p$ , кН·м, действующий в рассматриваемом сечении пера руля, определяется по формулам:

для сечений при  $y < h_1$

$$M_p = \frac{1}{2} \left( \frac{F_1}{h_p} + \frac{F_2}{h_1} \right) y^2; \quad (2.2.6.4-1)$$

для сечений при  $y \geq h_1$

$$M_p = \frac{1}{2} \frac{F_1}{h} y^2 + F_2 \left( y - \frac{1}{2} h_1 \right), \quad (2.2.6.4-2)$$

где  $h_p$ ,  $h_1$  и  $y$  — линейные размеры (см. 2.2.4.4), м.

2.2.6.5 Расчетная реакция  $R_1$  опоры 1 рулевого устройства, кН, (верхнего подшипника) определяется по формуле

$$R_1 = F_1 \frac{c_1}{l_1} + F_2 \frac{c_2}{l_1} - P_1 \left( 1 + \frac{l_7}{l_1} \right) - P_{II} \left( 1 - \frac{l_8}{l_1} \right), \quad (2.2.6.5)$$

где  $l_1$  — линейный размер (см. 2.2.4.4), м.

2.2.6.6 Расчетная реакция  $R_2$  опоры 2 рулевого устройства, кН, (нижнего подшипника) определяется по формуле

$$R_2 = F_1 \left( 1 + \frac{c_1}{l_1} \right) + F_2 \left( 1 + \frac{c_2}{l_1} \right) - P_1 \frac{l_7}{l_1} + P_{II} \frac{l_8}{l_1}. \quad (2.2.6.6)$$

2.2.7 Расчетные изгибающие моменты и реакции опор поворотной насадки типа XV (см. рис. 2.2.4.1).

2.2.7.1 Требования 2.2.4.2, 2.2.4.3, 2.2.4.4, 2.2.4.6 и 2.2.4.16 распространяются также и на устройства с поворотной насадкой типа XV.

2.2.7.2 Расчетный изгибающий момент  $M_2$ , кН·м, действующий в сечении 2 баллера ( $y$  — нижнего подшипника), определяется по формуле

$$M_2 = F c_1, \quad (2.2.7.2)$$

где  $F$  — нагрузка, определяемая в соответствии с указаниями 2.2.3.1, кН;

$c_1$  — линейный размер (см. 2.2.4.4), м.

2.2.7.3 Расчетный изгибающий момент  $M_3$ , кН·м, действующий в сечении 3 баллера (в соединении баллера с поворотной насадкой), определяется по формуле

$$M_3 = F(c_1 - e), \quad (2.2.7.3)$$

где  $e$  — линейный размер (см. 2.2.4.4), м.

2.2.7.4 Расчетная реакция  $R_1$  опоры 1 (верхнего подшипника), кН, определяется по формуле

$$R_1 = F \frac{c_1}{l_1} - P_1 \left( 1 + \frac{l_7}{l_1} \right) - P_{II} \left( 1 - \frac{l_8}{l_1} \right), \quad (2.2.7.4)$$

где  $l_1$  — линейный размер (см. 2.2.4.4), м.

2.2.7.5 Расчетная реакция  $R_2$  опоры 2 (нижнего подшипника), кН, определяется по формуле

$$R_2 = P \left( 1 + \frac{c_1}{l_1} \right) - P_1 \frac{l_7}{l_1} + P_{II} \frac{l_8}{l_1}. \quad (2.2.7.5)$$

2.2.8 Для рулевых устройств, отличающихся от показанных на рис. 2.2.4.1, расчетные изгибающие моменты и реакции опор являются предметом специального рассмотрения Регистром.

## 2.3 БАЛЛЕР РУЛЯ И ПОВОРОТНОЙ НАСАДКИ

2.3.1 Диаметр головы баллера  $d_0$ , см, должен быть не менее большего значения, определенного по формуле

$$d_0 = k_{10} \sqrt[3]{M_k / R_{eH}}, \quad (2.3.1)$$

где  $k_{10}$  — коэффициент, равный:

26,1 — для режима переднего хода судна;

23,3 — для режима заднего хода судна;

$M_k$  — расчетный крутящий момент согласно 2.2.2.3, 2.2.2.4 или 2.2.3.3, кН·м;

$R_{eH}$  — верхний предел текучести материала баллера, МПа.

2.3.2 При совместном действии крутящего и изгибающего моментов возникающие напряжения (см. 1.5.1) в сечениях баллера 1, 2 или 3, показанных на рис. 2.2.4.1 для соответствующего типа руля, не должны превышать 0,5 верхнего предела текучести материала — для режима переднего хода и 0,7 верхнего предела текучести материала — для режима заднего хода (см. 1.5.2 и 2.1.5). При этом нормальные ( $\sigma$ ) и касательные ( $\tau$ ) напряжения, МПа, определяются по формулам:

$$\sigma = 10,2 \times 10^3 M_k / d_i^3; \quad (2.3.2-1)$$

$$\tau = 5,1 \times 10^3 M_k / d_i^3, \quad (2.3.2-2)$$

где  $M_k$  — расчетный изгибающий момент, действующий в рассматриваемом сечении баллера ( $M_1$ ,  $M_2$  или  $M_3$ ), определяемый согласно указаниям 2.2.4 — 2.2.7 для соответствующего типа рулевого устройства, кН·м;

$d_i$  — диаметр баллера в рассматриваемом сечении, см.

2.3.3 Изменение диаметра баллера между смежными сечениями, указанными в 2.3.1 и 2.3.2, должно быть не более крупным, чем по линейному закону.

При ступенчатом изменении диаметра баллера в местах уступов должны быть предусмотрены галтели возможно большего радиуса. Переход баллера во фланец должен быть осуществлен с радиусом закругления не менее 0,12 диаметра баллера у фланца.

2.4 ПЕРО РУЛЯ И ПОВОРОТНАЯ НАСАДКА

2.4.1 Перо руля.

2.4.1.1 Толщина обшивки пера профильного руля  $s$ , мм, должна быть не менее определенной по формуле

$$s = ak_{11} \sqrt{\frac{98d + k_{12} \left( \frac{F_1}{A} + k_{13} \frac{F_2}{A_n} \right)}{R_{eH}}} + 1,5, \quad (2.4.1.1-1)$$

где  $d$  — осадка судна, м;

$F_1$  и  $F_2$  — расчетные нагрузки согласно 2.2.2.1 и 2.2.2.2, кН;

$A$  и  $A_n$  — см. 2.2.2.1;

$a$  — расстояние между горизонтальными ребрами или вертикальными диафрагмами, смотря по тому, что меньше, м;

$k_{11}$  — коэффициент, определяемый по формуле

$$k_{11} = 10,85 - 2,516 \left( \frac{a}{b} \right)^2; \quad (2.4.1.1-2)$$

$R_{eH}$  — верхний предел текучести материала обшивки пера руля, МПа;

$b$  — расстояние между горизонтальными ребрами или вертикальными диафрагмами, смотря по тому, что больше, м;

$k_{12}$  — коэффициент, равный:

18,6 — для участка обшивки, расположенного в пределах

0,35 длины пера руля от его передней кромки;

8,0 — для участка обшивки, расположенного в пределах

0,65 длины пера руля от его задней кромки;

$k_{13}$  — коэффициент, равный:

1 — для участка обшивки, расположенного в струе

гребного винта (при непереложном руле);

0 — для участка обшивки, расположенного вне струи

гребного винта (при переложном руле).

2.4.1.2 В любом случае толщина обшивки пера профильного руля  $s_{\min}$ , мм, должна быть не менее определенной по формулам:

для судов длиной менее 80 м

$$s_{\min} = 21,5 \frac{L+51}{L+240}; \quad (2.4.1.2-1)$$

для судов длиной 80 м и более

$$s_{\min} = 24 \frac{L+37}{L+240}; \quad (2.4.1.2-2)$$

где  $L$  — длина судна, м.

2.4.1.3 У судов ледовых классов толщина обшивки пера руля в пределах ледового пояса должна быть не менее толщины ледового пояса наружной обшивки в кормовой части судна, указанной в 3.10.4.1 части II «Корпус» при величине шпации, равной расстоянию между вертикальными диафрагмами пера руля.

Толщина обшивки пера руля ледоколов  $s$ , мм, должна быть не менее определенной по формуле

$$s = 9,2k_{16}a\sqrt{\frac{P_k}{R_{eH}}} + 6, \quad (2.4.1.3-1)$$

где  $a$  — расстояние между горизонтальными ребрами или вертикальными диафрагмами, в зависимости от того, что меньше, для обтекаемых сварных рулей; расстояние между горизонтальными ребрами для однослойных стальных цельнолитых рулей, м. В любом случае в расчетах расстояние  $a$  должно приниматься не менее 0,6 м;

$P_k$  — интенсивность ледовой нагрузки в районе СИ, определяемая в соответствии с 3.10.3.5.2 части II «Корпус», кПа;

$R_{eH}$  — верхний предел текучести материала обшивки пера руля, МПа;

$k_{16}$  — коэффициент для обтекаемых сварных рулей, определяемый по формуле

$$k_{16} = 1 - 0,38 \left( \frac{a}{b} \right)^2, \quad (2.4.1.3-2)$$

где  $b$  — расстояние между горизонтальными ребрами или вертикальными диафрагмами, смотря по тому, что больше, м.

Для однослойных стальных цельнолитых рулей  $k_{16}$  в расчетах принимается равным 1.

2.4.1.4 Обшивка пера профильного руля изнутри должна быть подкреплена горизонтальными ребрами и вертикальными диафрагмами. Толщина ребер и диафрагм должна быть не менее толщины обшивки пера руля.

Обшивка, ребра и диафрагмы должны быть соединены между собой сваркой угловым или пробочным швом с удлиненными прорезями. Размеры элементов пробочного шва выбираются в соответствии с 1.7.5.13 части II «Корпус».

В горизонтальных ребрах и вертикальных диафрагмах должно иметься достаточное количество вырезов для беспрепятственного стока воды, попавшей в полость пера.

Задняя кромка пера руля должна быть жестко закреплена надлежащим образом.

2.4.1.5 Перо профильных рулей в верхней и нижней частях должно замыкаться торцевыми листами, толщина которых должна быть не менее 1,2 наибольшей толщины обшивки согласно 2.4.1.1. В торцевых листах должны быть предусмотрены спускные пробки из нержавеющей металла.

2.4.1.6 Обшивка пера полуподвесного руля в углах вырезов (в районе установки штырей) должна иметь закругления. Радиусы этих закруглений должны быть не менее двукратной толщины обшивки в этом районе, а свободная кромка обшивки руля должна быть тщательно зачищена.

2.4.1.7 В районе оси вращения профильного руля должны иметься одна или несколько вертикальных диафрагм, обеспечивающих общую прочность пера руля. Момент сопротивления поперечного сечения этих диафрагм, включая условные пояски, должен быть таким, чтобы нормальные напряжения  $\sigma$  в рассматриваемом сечении не превышали 0,5 верхнего предела текучести материала обшивки пера руля (см. 1.5.2).

Нормальные напряжения  $\sigma$ , МПа, вычисляются по формуле

$$\sigma = 1000M_x/W, \quad (2.4.1.7)$$

где  $M_x$  — расчетный изгибающий момент в рассматриваемом сечении пера руля ( $M_A$  или  $M_P$ ), определяемый согласно требованиям 2.2.4 — 2.2.6 для соответствующего типа рулевого устройства, кН·м;  
 $W$  — момент сопротивления рассматриваемого сечения диафрагм, включая условные пояски, относительно оси симметрии профиля пера руля, см<sup>3</sup>.

Размеры условных поясков диафрагм должны приниматься равными:

толщина — толщине обшивки пера руля;

ширина — 1/6 высоты пера или половине расстояния между ближайшими диафрагмами, расположенными по обе стороны от рассматриваемой диафрагмы, смотря по тому, что меньше.

**2.4.1.8** Особое внимание должно быть обращено на прочность крепления к перу руля фланца для соединения с баллером и петель штырей.

**2.4.1.9** У передней кромки однослойных стальных цельнолитых рулей ледоколов должен предусматриваться рудерпис, проходящий по всей высоте пера руля.

Приведенные напряжения  $\sigma_{eq}$ , МПа, возникающие в любом горизонтальном сечении рудерписа, определяемые по нижеприведенной формуле, не должны превышать 0,5 верхнего предела текучести материала руля

$$\sigma_{eq} = 1000\sqrt{\left(\frac{M_p}{W}\right)^2 + 3\left(\frac{M_{кy}}{h_p \rho S}\right)^2}, \quad (2.4.1.9)$$

где  $M_p$  — изгибающий момент, определяемый согласно указаниям 2.2.5.3, кН·м;

$M_{кy}$  — расчетный крутящий момент согласно 2.2.2.3, кН·м;

$y$  — отстояние рассматриваемого сечения от нижней кромки руля (см. рис. 2.4.1.9), м;

$W$  — момент сопротивления рассматриваемого поперечного сечения рудерписа относительно оси  $O_1 - O_1$  без учета обшивки пера руля (сечение рудерписа, учитываемое при определении  $W$ , заштриховано на рис. 2.4.1.9 в сечении  $I - I$ ), см<sup>3</sup>;

$S$  — площадь рассматриваемого поперечного сечения рудерписа (см. заштрихованную площадь в сечении  $I - I$  на рис. 2.4.1.9), см<sup>2</sup>;

$\rho$  — расстояние между центром тяжести площади  $S$  и осью вращения пера руля, см.

**2.4.1.10** Перо однослойного стального цельнолитого руля должно быть подкреплено ребрами жесткости, отливаемыми с обеих сторон пера руля на уровне каждой петли руля (см. рис. 2.4.1.9).

Момент сопротивления рассматриваемого поперечного сечения ребер жесткости  $W$ , см<sup>3</sup>, (включая тело пера руля в пределах размера  $h_i$  — см. сечение  $II - II$  на рис. 2.4.1.9) относительно оси  $O_2 - O_2$  должен быть не менее определенного по формуле

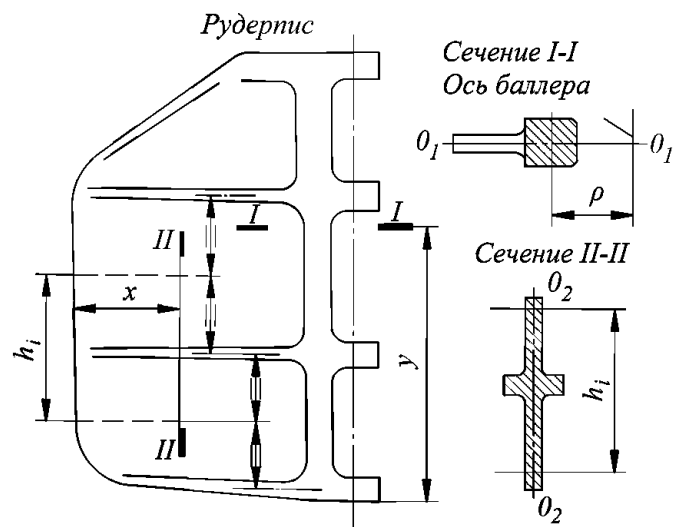


Рис 2.4.1.9

$$W = \frac{1000h_i x^2 F}{AR_{eH}}, \quad (2.4.1.10)$$

где  $F$  — нагрузка, определяемая согласно указаниям 2.2.2.2, кН;

$A$  — площадь руля, м<sup>2</sup>;

$h_i$  — линейный размер, м (см. рис. 2.4.1.9);

$x$  — отстояние рассматриваемого сечения от кормовой кромки руля, м (см. рис. 2.4.1.9);

$R_{eH}$  — верхний предел текучести материала руля, МПа.

## 2.4.2 Поворотная насадка.

**2.4.2.1** Толщина наружной обшивки  $s_n$ , мм, поворотной насадки должна быть не менее определяемой по формуле

$$s_n = k_{14} l_1 \sqrt{\frac{98D_n l_n d + 20F_n}{D_n l_n R_{eH}}} + 2, \quad (2.4.2.1-1)$$

где  $D_n$  — внутренний диаметр насадки в свету, м;

$l_n$  — длина насадки, м;

$d$  — осадка судна, м;

$F_n$  — расчетная нагрузка, действующая на корпус насадки согласно 2.2.3.1, кН;

$R_{eH}$  — верхний предел текучести материала наружной обшивки насадки, МПа;

$k_{14}$  — коэффициент, определяемый по формуле

$$k_{14} = 7,885 - 2,221(l_1/u_1)^2, \quad (2.4.2.1-2)$$

где  $l_1$  — расстояние между поперечными диафрагмами или от поперечной диафрагмы до середины профиля, ограничивающего входное или выходное отверстие насадки, м. Это расстояние должно быть не более 600 мм;

$u_1$  — расстояние между продольными диафрагмами, измеренное по длине наружной обшивки насадки, м. Это расстояние должно быть не более 1000 мм.

**2.4.2.2** Толщина внутренней обшивки  $s_b$ , мм, поворотной насадки, кроме ее среднего пояса, должна быть не менее

$$s_b = 6,39 \frac{l_1}{D_n} \sqrt{T}, \quad (2.4.2.2-1)$$

где  $T$  — упор винта, кН, при скорости  $V$ .

Толщина среднего пояса  $s_{cp}$ , мм, внутренней обшивки поворотной насадки должна быть не менее

$$s_{\text{ср}} = 7,34 \frac{l_2}{D_{\text{н}}} \sqrt{T} + 0,51 \frac{T}{D_{\text{н}}}, \quad (2.4.2.2-2)$$

где  $l_2$  — расстояние между поперечными диафрагмами, расположенными в районе среднего пояса внутренней обшивки, м.

В случае применения нержавеющей или плакированной стали величина  $s_{\text{ср}}$  может быть уменьшена по согласованию с Регистром.

2.4.2.3 В любом случае толщина наружной и внутренней обшивки поворотной насадки должна быть не меньше указанной в 2.4.1.2.

2.4.2.4 Средний пояс внутренней обшивки поворотной насадки должен простираться не менее чем на  $0,05D_{\text{н}}$  в нос и не менее чем на  $0,1D_{\text{н}}$  в корму от концевых кромок лопастей винта. Ширина его должна, по крайней мере, равняться наибольшей ширине боковой проекции лопасти винта.

2.4.2.5 Наружная и внутренняя обшивки насадки должны быть подкреплены изнутри поперечными и продольными диафрагмами. Расстояние между диафрагмами должно соответствовать требованиям 2.4.2.1. Следует предусматривать не менее четырех продольных диафрагм, которые равномерно распределены по окружности насадки.

Толщина диафрагм, за исключением расположенных в районе среднего пояса внутренней обшивки насадки, должна быть не менее толщины наружной обшивки согласно 2.4.2.1 и 2.4.2.3.

Поперечные и продольные диафрагмы должны привариваться двусторонними непрерывными швами с полным проваром к внутренней обшивке насадки со стороны внутренней полости насадки. При толщине диафрагм 10 мм и более следует предусматривать разделку кромок под сварку.

Наружная обшивка должна быть соединена с диафрагмами пробочным швом с удлиненными прорезями или сваркой на остающейся подкладке. Размеры элементов пробочного шва с удлиненными прорезями выбираются в соответствии с 1.7.5.13 части II «Корпус».

В поперечных и продольных диафрагмах должно быть достаточное число вырезов для беспрепятственного стока воды, попавшей в полость насадки, а в нижней и верхней частях наружной обшивки должны быть устроены спускные пробки из нержавеющей стали. Расстояние от кромки вырезов до внутренней и наружной обшивки насадки должно быть не менее 0,25 высоты диафрагм.

Не допускается приварка накладных листов на внутренней обшивке насадки.

2.4.2.6 В районе среднего пояса внутренней обшивки насадки должны быть установлены по крайней мере две непрерывные поперечные диаф-

рагмы. Толщина этих диафрагм должна быть не менее толщины внутренней обшивки вне ее среднего пояса согласно формуле (2.4.2.2-1).

2.4.2.7 Особое внимание должно быть обращено на прочность крепления к поворотной насадке фланца, сварной втулки и других сварных деталей для соединения насадки с баллером и штырем.

2.4.2.8 Толщина обшивки стабилизатора  $s_{\text{ст}}$ , мм, должна быть не менее определяемой по формуле

$$s_{\text{ст}} = k_{14} l_1 \sqrt{\frac{98 A_{\text{ст}} d^4 + 20 F_{\text{ст}}}{A_{\text{ст}} R_{\text{сН}}}} + 2, \quad (2.4.2.8)$$

где  $A_{\text{ст}}$  — площадь стабилизатора насадки, м<sup>2</sup>;

$F_{\text{ст}}$  — расчетная нагрузка, действующая на стабилизатор, согласно формуле (2.2.3.1-3), кН;

$k_{14}$  — коэффициент согласно 2.4.2.1, где  $l_1$  — расстояние между горизонтальными ребрами, м;

$l_1$  — расстояние между вертикальными диафрагмами или между диафрагмой и передней или задней кромкой стабилизатора, м;

$R_{\text{сН}}$  — верхний предел текучести материала обшивки стабилизатора, МПа.

2.4.2.9 Обшивка стабилизатора насадки должна быть подкреплена изнутри горизонтальными ребрами и вертикальными диафрагмами, толщина которых должна быть не менее толщины обшивки согласно 2.4.2.8.

Корпус стабилизатора должен заканчиваться сверху и внизу торцевыми листами. Толщина торцевых листов должна быть не менее 1,5 толщины обшивки согласно 2.4.2.8. Вертикальные диафрагмы должны быть прочно соединены с торцевыми листами.

Обшивка, ребра и диафрагмы должны быть соединены между собой сваркой угловым или пробочным швом. Исполнение пробочного шва с удлиненными прорезями принимается в соответствии с 1.7.5.13 части II «Корпус».

В горизонтальных ребрах и вертикальных диафрагмах должно быть достаточное количество вырезов, а в торцевых листах должны быть предусмотрены спускные пробки из нержавеющей стали.

2.4.2.10 В районе крепления стабилизатора с насадкой должны иметься одна или несколько вертикальных диафрагм, обеспечивающих общую прочность стабилизатора. Момент сопротивления  $W_{\text{ст}}$ , см<sup>3</sup>, этих диафрагм, включая ширину присоединенного пояска, должен быть не менее определяемого по формуле

$$W_{\text{ст}} = 1390 F_{\text{ст}} h_{\text{ст}} / R_{\text{сН}}, \quad (2.4.2.10)$$

где  $F_{\text{ст}}$  — расчетная нагрузка, действующая на стабилизатор, согласно формуле (2.2.3.1-3), кН;

$h_{\text{ст}}$  — высота стабилизатора, м;

$R_{\text{сН}}$  — верхний предел текучести используемого материала, МПа.

Размеры присоединенного пояска должны приниматься равными: толщина — толщине

обшивки стабилизатора; ширина —  $1/5$  высоты стабилизатора.

**2.4.2.11** Соединение насадки со стабилизатором должно быть выполнено таким образом, чтобы было обеспечено жесткое закрепление последнего.

В качестве расчетной нагрузки, действующей на стабилизатор, в расчетах прочности должна приниматься равномерно распределенная по высоте стабилизатора нагрузка  $F_{ст}$ , определяемая по формуле (2.2.3.1-3). В зависимости от типа соединения должен учитываться крутящий момент, действующий на соединение, от нагрузки  $F_{ст}$  с учетом точки приложения этой нагрузки — см. формулу (2.2.3.2-3). При этом возникающие в соединении напряжения (см. 1.5.1) не должны превышать 0,4 верхнего предела текучести материала.

## 2.5 СОЕДИНЕНИЕ БАЛЛЕРА С ПЕРОМ РУЛЯ ИЛИ ПОВОРОТНОЙ НАСАДКОЙ

**2.5.1** Соединение болтовое с горизонтальными фланцами.

**2.5.1.1** Диаметр соединительных болтов  $d_1$ , см, должен быть не менее

$$d_1 = 0,62 \sqrt{\frac{d_2^3 R_{eH_1}}{z_1 r_2 R_{eH_2}}}, \quad (2.5.1.1-1)$$

где  $d_2$  — диаметр баллера у соединительного фланца, см;  
 $z_1$  — число соединительных болтов;  
 $r_2$  — среднее расстояние от центров болтов до центра системы отверстий фланца, см;  
 $R_{eH_1}$  — верхний предел текучести материала баллера, МПа;  
 $R_{eH_2}$  — верхний предел текучести материала болтов, МПа.

Диаметр соединительного болта в его резьбовой части  $d_3$ , см, должен быть не менее определенного по формуле

$$d_3 = 76,84 \sqrt{\frac{M_n}{z_1 r_3 R_{eH_2}}}, \quad (2.5.1.1-2)$$

где  $M_n$  — расчетный изгибающий момент, действующий в сечении баллера у фланца ( $M_2$  или  $M_3$ ), определяемый согласно указаниям 2.2.4 — 2.2.7 для соответствующего типа рулевого устройства, кН·м;  
 $r_3$  — среднее расстояние от центров болтов до продольной оси симметрии фланца, см.

Число болтов  $z_1$  должно быть не менее 6.

Среднее расстояние от центров болтов до центра системы отверстий фланца не должно быть менее 0,9 диаметра баллера согласно 2.3.1. Если соединение подвержено действию изгибающего момента, то среднее расстояние от центров болтов до продольной оси симметрии фланца не должно быть меньше 0,6 диаметра баллера у фланца.

**2.5.1.2** Все болты должны быть призонными, за исключением случаев постановки шпонки, когда

достаточно иметь только два призонных болта. Гайки должны иметь нормальные размеры. Болты и гайки должны быть надежно застопорены.

**2.5.1.3** Толщина фланцев должна быть не менее диаметра болтов. Центры отверстий для болтов должны отстоять от наружных кромок фланца не менее чем на 1,15 диаметра болтов.

**2.5.1.4** Если соединительные фланцы поворотных насадок встроены не прямо в корпус насадки, а соединены листовой конструкцией с ней, то прочность этой конструкции должна соответствовать прочности баллера согласно 2.3.2. При этом рассчитанное приведенное напряжение не должно превышать 0,4 верхнего предела текучести применяемого материала.

**2.5.2** Соединение коническое со шпонкой.

**2.5.2.1** Длина конической части баллера, которой он закрепляется в пере руля или поворотной насадке, должна быть не менее 1,5 диаметра баллера согласно 2.3.2, причем конусность по диаметру должна быть не более 1:10. Коническая часть баллера должна переходить в цилиндрическую без уступа.

**2.5.2.2** По образующей конуса должна быть поставлена шпонка. Ее концы должны иметь достаточные закругления. Площадь рабочего сечения шпонки  $A_F$  (произведение длины шпонки на ширину), см<sup>2</sup>, должна быть не менее большего значения, определенного по формуле

$$A_F = \frac{k_{15} M_k}{d_m R_{eH}}, \quad (2.5.2.2)$$

где  $k_{15}$  — коэффициент, равный:  
 6920 — для рулей на переднем ходу и для поворотных насадок;  
 4950 — для рулей на заднем ходу;  
 $M_k$  — расчетный крутящий момент согласно 2.2.2.3, 2.2.2.4 или 2.2.3.3, кН·м;  
 $d_m$  — диаметр сечения конуса на середине длины шпонки, см;  
 $R_{eH}$  — верхний предел текучести материала шпонки, МПа.

Высота шпонки должна быть не менее половины ее ширины.

Шпоночный паз баллера не должен выходить за пределы конусного соединения.

**2.5.2.3** Наружный диаметр нарезной части баллера должен быть не менее 0,9 наименьшего диаметра конуса. Резьба должна быть мелкой. Наружный диаметр и высота гайки должны быть не менее соответственно 1,5 и 0,8 наружного диаметра нарезной части баллера. Для предотвращения самоотдачи гайка должна быть надежно застопорена по крайней мере двумя приварными планками или одной приварной планкой и шплинтом.

**2.5.3** Соединение коническое бесшпоночное.

**2.5.3.1** Требования 2.5.3 распространяются на бесшпоночное соединение баллера с пером руля или поворотной насадкой, выполняемое с применением гидропрессового метода напрессовки.

2.5.3.2 Длина конической части баллера, которой он закрепляется в пере руля или поворотной насадке, должна быть не менее 1,5 диаметра баллера согласно 2.3.2, причем конусность по диаметру должна быть 1 : 15.

2.5.3.3 До начала напрессовки должна быть обеспечена взаимная пригонка конусов баллера и ступицы пера руля или поворотной насадки с тем, чтобы при проверке прилегания их поверхностей на краску пятна контакта составляли не менее 70 % расчетной площади сопряжения, при этом пятна контакта должны располагаться сплошными кольцевыми поясами.

Взаиморасположение конусов баллера и ступицы, обеспечивающее указанную выше взаимную пригонку поверхностей конусов, следует рассматривать как начальное их взаиморасположение перед напрессовкой и должно быть зафиксировано специальной меткой.

В обоснованных случаях допускается способ определения начального взаиморасположения конусов баллера и ступицы, отличающихся от вышеуказанного.

2.5.3.4 Для обеспечения необходимого натяга в коническом соединении осевое перемещение баллера относительно начального его положения (см. 2.5.3.3) при окончательной запрессовке его в ступицу пера руля или поворотной насадки должно быть не менее определяемого по формуле

$$s_1 = \frac{1,1q}{EK} \left[ \frac{2d_m}{1 - \left(\frac{d_m}{d_c}\right)^2} + 35,7 \right], \quad (2.5.3.4-1)$$

где  $s_1$  — осевое перемещение баллера, мм;  
 $d_m$  — средний диаметр конуса баллера, мм;  
 $d_c$  — наружный диаметр (или наименьший наружный размер) ступицы пера руля или поворотной насадки (в среднем сечении), мм;  
 $E$  — модуль упругости материала баллера, МПа;  
 $K$  — конусность соединения по диаметру;  
 $q$  — необходимое контактное давление на сопрягаемых конических поверхностях при запрессовке, МПа, определяемое по формуле

$$q = \frac{4,25 \cdot 10^6 n M_x}{d_m^2 L_\phi} \sqrt{1 + \left(\frac{5 \cdot 10^{-6} Q d_m}{M_x}\right)^2} \times \left(1 + 0,257 \frac{L_\phi M_n}{d_m M_x}\right), \quad (2.5.3.4-2)$$

где  $n$  — коэффициент запаса несущей способности соединения по трению относительно крутящего момента;  
 $M_x$  — наибольшее из значений расчетного крутящего момента согласно 2.2.2.3, 2.2.2.4 или 2.2.3.3, кН·м;  
 $L_\phi$  — фактическая длина контакта сопрягаемых конических поверхностей (за вычетом из длин конического соединения маслораспределительных канавок, проточек и т. п.), мм;  
 $Q$  — масса пера руля или поворотной насадки, кг;

$M_n$  — максимальный изгибающий момент, действующий в районе конического соединения, определяемый в соответствии с 2.2.4.8, 2.2.6.3 или 2.2.7.3, кН·м.

Для подвесных рулей и поворотных насадок типов XIV и XV (см. рис. 2.2.4.1) следует принимать  $n$  не менее 2,5; для рулей и поворотных насадок остальных типов — не менее 2,0.

Если контактное давление  $q$ , определенное по формуле (2.5.3.4-2), получается меньше 40 МПа, для дальнейших расчетов следует принимать  $q = 40$  МПа.

2.5.3.5 Должна быть проверена прочность наиболее нагруженной детали соединения: приведенное напряжение на внутренней поверхности ступицы пера руля или поворотной насадки не должно превосходить 0,85 предела текучести материала ступицы. Приведенное напряжение  $\sigma_{\text{сост}}$ , МПа, на внутренней поверхности ступицы следует определять по формуле

$$\sigma_{\text{сост}} = \sqrt{0,5(\sigma_1 - \sigma_2)^2 + 0,5(\sigma_2 - \sigma_3)^2 + 0,5(\sigma_3 - \sigma_1)^2}, \quad (2.5.3.5-1)$$

$$\text{где } \sigma_1 = q_1 \frac{d_c^2 + d_3^2}{d_c^2 - d_3^2}; \quad (2.5.3.5-2)$$

$$q_1 = q + 5,73 \frac{M_n \cdot 10^6}{d_3 L_\phi^2}; \quad (2.5.3.5-3)$$

$$\sigma_2 = -q_1; \quad (2.5.3.5-4)$$

$$\sigma_3 = \frac{40Q}{\pi(d_c^2 - d_3^2)} + \frac{M_n \cdot 10^7}{d_3^3}; \quad (2.5.3.5-5)$$

$q_1$  — контактное давление на сопрягаемых конических поверхностях в районе большего диаметра конуса баллера при совместном действии крутящего и изгибающего моментов, МПа;

$d_3$  — наибольший диаметр конуса баллера, мм;  
 $L_\phi$  — длина конической части баллера, мм.

2.5.3.6 Давление масла, подаваемого на сопрягаемые конические поверхности баллера и ступицы при сборке и разборке соединения, не должно превышать давления  $p_{\text{max}}$ , МПа, определяемого по формуле

$$p_{\text{max}} = 0,55 R_{eH} \left[ 1 - \left(\frac{d_m}{d_c}\right)^2 \right], \quad (2.5.3.6)$$

где  $R_{eH}$  — предел текучести материала ступицы пера руля или поворотной насадки, МПа.

2.5.3.7 Конструкция и размеры хвостовика баллера и гайки, а также стопорение гайки являются предметом специального рассмотрения Регистром.

2.5.4 Если баллер изготовлен не из цельной заготовки, его части должны быть соединены муфтой или другим способом, который в каждом случае является предметом специального рассмотрения Регистром.

## 2.6 ШТЫРИ РУЛЯ И ПОВОРОТНОЙ НАСАДКИ

2.6.1 Диаметр штырей, не имеющих облицовки, и штырей с облицовкой, но до ее насадки  $d_4$ , см, должен быть не менее определенного по формуле

$$d_4 = 18 \sqrt{R_i / R_{eH}}, \quad (2.6.1)$$

где  $R_i$  — расчетная реакция рассматриваемого штыря ( $R_2$  или  $R_4$ ), определяемая согласно указаниям 2.2.4 и 2.2.5 для соответствующего типа рулевого устройства, кН;

$R_{eH}$  — верхний предел текучести материала штыря, МПа.

2.6.2 Длина конической части штыря, которой он закрепляется в петле руля, в сварной втулке насадки или пятке ахтерштевня, должна быть не менее диаметра штыря согласно 2.6.1, причем конусность по диаметру не должна превышать 1:10. Коническая часть штыря должна переходить в цилиндрическую без уступа.

Наружный диаметр нарезной части штыря должен быть не менее 0,8 наименьшего диаметра конуса. Наружный диаметр и высота гайки должны быть соответственно не менее 1,5 и 0,6 наружного диаметра нарезной части штыря.

2.6.3 Длина цилиндрической части штыря должна быть не менее диаметра штыря вместе с облицовкой, если она имеется, и не более 1,3 этого диаметра.

2.6.4 Толщина материала петель руля и ахтерштевня и сварных втулок поворотных насадок за пределами отверстия для втулки штыря не должна быть менее 0,5 диаметра штыря без облицовки.

Для штырей диаметром 200 мм и более допускается уменьшение указанной толщины петель 0,5 до 0,35 диаметра штыря без облицовки; если при условии выполнения требований 2.6.2 и 2.6.3 обеспечивается соотношение

$$\frac{l_7}{d_4} \geq \frac{R_{eH(пет)}}{R_{eH(пет)}}, \quad (2.6.4)$$

где  $l_7$  — высота втулки штыря, см;

$d_4$  — диаметр штыря, включая его облицовку, если она имеется, см;

$R_{eH(пет)}$  — верхний предел текучести материала штыря, МПа;

$R_{eH(пет)}$  — верхний предел текучести материала петли, МПа.

2.6.5 Для предотвращения самоотдачи гайка штыря должна быть надежно застопорена с помощью по крайней мере двух приварных планок или одной приварной планки и шплинта, а штыри должны быть надежно застопорены в петлях руля или ахтерштевня.

2.6.6 Должна быть произведена проверка выбранных размеров штырей по удельному давлению. Под удельным давлением  $p$  понимается величина, МПа, определяемая по формуле

$$p = 10R_i / (d_i l_7), \quad (2.6.6)$$

где  $R_i$  — см. 2.6.1;

$d_i$  — диаметр штыря, включая его облицовку, если она имеется, см;

$l_7$  — высота втулки штыря, см.

Удельное давление не должно превышать значений, приведенных в табл. 2.1.6. Применение для трущихся пар материалов, отличных от указанных в табл. 2.1.6, в каждом случае является предметом специального рассмотрения Регистром.

## 2.7 СЪЕМНЫЙ РУДЕРПОСТ

2.7.1 Диаметр съемного рудерпоста  $d_5$  непосредственно у фланца должен быть таким, чтобы нормальные напряжения  $\sigma$ , возникающие в его сечении, не превышали 0,5 верхнего предела текучести материала съемного рудерпоста. Нормальное напряжение  $\sigma$ , МПа, определяется по формуле

$$\sigma = 10^4 M_{pp} / d_5^3, \quad (2.7.1)$$

где  $M_{pp}$  — расчетный изгибающий момент, определяемый согласно указаниям 2.2.4.15, кН·м;

$d_5$  — диаметр съемного рудерпоста у фланца, см.

Диаметр съемного рудерпоста в районе подшипников пера руля должен быть не менее диаметра  $d_5$ . Диаметр съемного рудерпоста на участке между подшипниками пера руля может быть уменьшен на 10 %.

2.7.2 В отношении конической и нарезной части съемного рудерпоста, а также его гайки требования аналогичны изложенным в 2.6.2 для штырей.

2.7.3 Диаметр болтов фланцевого соединения съемного рудерпоста с ахтерштевнем  $d_6$ , см, должен быть не менее определенного по формуле

$$d_6 = 6,77 \sqrt{\frac{R_2 + \frac{M_{pp}}{r_4} \sqrt{1 + \left(0,17 + 0,6 \frac{R_2 r_5}{M_{pp}}\right)^2}}{z_2 R_{eH}}}, \quad (2.7.3)$$

где  $R_2$  — расчетная реакция верхнего подшипника съемного рудерпоста, определяемая согласно 2.2.4.11, кН;

$M_{pp}$  — расчетный изгибающий момент, действующий в сечении рудерпоста, расположенном у его фланца, определяемое согласно 2.2.4.15, кН·м;

$r_4$  — среднее расстояние от центров болтов до центра системы отверстий фланца, м;

$r_5$  — расстояние от оси вращения пера руля до плоскости соприкосновения фланцев съемного рудерпоста и ахтерштевня, м;

$z_2$  — число болтов фланцевого соединения;

$R_{eH}$  — верхний предел текучести материала болтов, МПа.

Число болтов  $z_2$  должно быть не менее 6.

Расстояние от центра любого болта до центра системы отверстий фланца должно быть не менее 0,7, а до вертикальной оси симметрии плоскости фланца



не менее 0,6 диаметра съемного рудерпоста  $d_5$ , указанного в 2.7.1.

2.7.4 Все болты должны быть призонными, за исключением случаев постановки шпонки, когда достаточно иметь только два призонных болта. Гайки должны иметь нормальные размеры и быть надежно застопорены шплинтами или приварными планками.

2.7.5 Толщина фланца должна быть не менее диаметра болтов. Центры отверстий для болтов должны отстоять от наружных кромок фланца не менее чем на 1,15 диаметра болтов.

2.7.6 В местах перехода съемного рудерпоста от одного диаметра к другому должны быть выполнены достаточные закругления. В месте перехода во фланец радиус закругления должен быть не менее 0,12 диаметра съемного рудерпоста.

2.7.7 Для предотвращения самоотдачи гайка съемного рудерпоста должна быть надежно застопорена по крайней мере двумя приварными планками или одной приварной планкой и шплинтом.

2.7.8 В отношении подшипников пера руля на съемном рудерпосте остаются справедливыми требования 2.6.6 для штырей.

## 2.8 ПОДШИПНИКИ БАЛЛЕРА

2.8.1 В отношении опорных подшипников баллера, воспринимающих поперечную нагрузку, остаются справедливыми требования 2.6.6 для штырей.

2.8.2 Для того, чтобы воспринять массу руля или поворотной насадки и баллера, должен быть установлен упорный подшипник. Палуба в месте его установки должна быть надежно подкреплена.

Должны быть приняты меры против аксиального смещения пера или поворотной насадки и баллера вверх более чем на величину, допускаемую конструкцией рулевого привода; для устройств с поворотными насадками, кроме того, должны быть приняты меры по обеспечению гарантированного зазора между лопастями гребного винта и насадкой в условиях эксплуатации.

2.8.3 В месте прохода баллера через верхнюю часть гельмпортной трубы в ней должен быть установлен сальник, предотвращающий попадание воды в корпус судна. Сальник должен быть расположен в месте, всегда доступном для осмотра и обслуживания.

## 2.9 КОМПЛЕКТАЦИЯ РУЛЕВЫХ УСТРОЙСТВ РУЛЕВЫМИ ПРИВОДАМИ

2.9.1 Суда должны быть снабжены главным и вспомогательным рулевыми приводами, если специально не указано иное.

2.9.2 Главный рулевой привод и баллер должны обеспечивать перекладку руля или поворотной насадки с  $35^\circ$  одного борта на  $35^\circ$  другого борта при максимальных эксплуатационных осадке и скорости переднего хода судна и при тех же самых условиях с  $35^\circ$  одного борта на  $30^\circ$  другого борта не более чем за 28 с.

2.9.3 Вспомогательный рулевой привод должен обеспечивать перекладку руля или поворотной насадки с  $15^\circ$  одного борта на  $15^\circ$  другого борта не более чем за 60 с при максимальной эксплуатационной осадке судна и скорости, равной половине его максимальных эксплуатационных скорости переднего хода, или 7 уз, в зависимости от того, какое из значений больше.

2.9.4 На нефтеналивных, нефтеналивных ( $> 60^\circ\text{C}$ ), комбинированных судах, на газовозах и химовозах валовой вместимостью 10000 и более, а также на всех атомных и на остальных судах валовой вместимостью 70000 и более главный рулевой привод должен включать в себя два или более одинаковых силовых агрегата, соответствующих требованиям 2.9.5 (см. также 6.2.1.8 и 6.2.1.9 части IX «Механизмы»).

2.9.5 Если главный рулевой привод включает в себя два или более силовых агрегата, вспомогательный рулевой привод не обязателен в следующих случаях:

.1 на пассажирских и атомных судах и судах специального назначения, имеющих на борту более 240 чел., главный рулевой привод обеспечивает выполнение требований 2.9.2 при бездействующем любом одном из силовых агрегатов;

.2 на грузовых судах и судах специального назначения, имеющих на борту 240 чел. и менее, главный рулевой привод обеспечивает выполнение требований 2.9.2 при всех действующих силовых агрегатах;

.3 главный рулевой привод устроен так, что при единичном повреждении в системе его трубопровода или в одном из силовых агрегатов это повреждение может быть изолировано для поддержания или быстрого восстановления управляемости судна.

2.9.6 Если в соответствии с 2.3.1 требуется, чтобы диаметр головы баллера без учета ледового усиления был более 230 мм, должен предусматриваться дополнительный источник питания согласно 5.5.6 части XI «Электрическое оборудование» мощностью, достаточной по меньшей мере для обеспечения работы силового агрегата рулевого привода в соответствии с требованием 2.9.3.

2.9.7 Главный рулевой привод может быть ручным, если он отвечает требованиям 6.2.3.2 части IX «Механизмы» и если при этом диаметр баллера руля и поворотной насадки согласно 2.3.1 не превышает 120 мм (без учета ледового усиления).

Во всех остальных случаях главный рулевой привод должен приводиться в действие от источника энергии.

2.9.8 Вспомогательный рулевой привод может быть ручным, если он отвечает требованиям 6.2.3.3 части IX «Механизмы» и если при этом диаметр баллера руля или поворотной насадки согласно 2.3.1 не превышает 230 мм (без учета ледового усиления).

Во всех остальных случаях вспомогательный рулевой привод должен приводиться в действие от источника энергии.

2.9.9 Главный и вспомогательный рулевые приводы должны действовать независимо один от другого, однако допускается, чтобы главный и вспомогательный рулевые приводы имели некоторые общие части (например, румпель, сектор, редуктор, цилиндрический блок и т. п.) при условии, что конструктивные размеры этих частей будут увеличены согласно 6.2.8.2 части IX «Механизмы».

2.9.10 Румпель-тали могут использоваться как вспомогательные рулевые приводы только в следующих случаях:

.1 на самоходных судах валовой вместимостью менее 500;

.2 на несамоходных судах.

В остальных случаях румпель-тали за рулевой привод не признаются, и снабжение ими судов не обязательно.

2.9.11 Рулевое устройство должно иметь систему ограничителей поворота руля или поворотной насадки, допускающую их переключку на каждый борт только до угла  $\beta^\circ$ :

$$(\alpha^\circ + 1^\circ) \leq \beta^\circ \leq (\alpha^\circ + 1,5^\circ), \quad (2.9.11-1)$$

где  $\alpha^\circ$  — максимальный угол переключки руля или поворотной насадки, на который настроена система управления рулевым приводом, но не более  $35^\circ$ ; больший угол переключки является в каждом случае предметом специального рассмотрения Регистром.

Все детали системы ограничения, включая и те, которые одновременно являются деталями рулевого привода, должны быть рассчитаны на усилия, соответствующие предельному обратному моменту  $M_{пр}$ , кН·м, от руля не менее

$$M_{пр} = 1,135 R_{сн} d^3 \cdot 10^{-4}, \quad (2.9.11-2)$$

где  $d$  — действительный диаметр головы баллера, см;  
 $R_{сн}$  — верхний предел текучести материала баллера, МПа.

При этом напряжения в этих деталях не должны превышать 0,95 верхнего предела текучести их материала. Упоры системы могут устанавливаться на ахтерштевне, палубе, платформе, переборке или на других элементах конструкции корпуса судна.

При активном руле, когда может потребоваться его переключка на угол, превышающий максимальный обычный, установка ограничителей является в каждом случае предметом специального рассмотрения Регистром.

2.9.12 Управление главным рулевым приводом должно быть предусмотрено с ходового мостика и из румпельного отделения.

2.9.13 Для главных рулевых приводов, выполняемых в соответствии с 2.9.4 или 2.9.5, должны быть предусмотрены две независимые системы управления, каждая из которых могла бы приводиться в действие с ходового мостика. Допускается, чтобы эти системы имели общий штурвал или рукоятку управления. Если в систему управления входит гидравлический рулевой привод с дистанционным управлением, Регистр может освободить судно (за исключением нефтеналивных, нефтеналивных ( $> 60^\circ\text{C}$ ), комбинированных судов, газовозов и химовозов валовой вместимостью 10000 и более, остальных судов валовой вместимостью 70000 и более и атомных судов) от необходимости предусматривать вторую независимую систему управления для всех этих рулевых приводов. См. Циркуляр 981ц

2.9.14 Управление вспомогательным рулевым приводом должно быть предусмотрено из румпельного отделения.

Для вспомогательного рулевого привода, действующего от источника энергии, должно предусматриваться управление также с ходового мостика. Это управление должно быть независимым от системы управления главным рулевым приводом.

2.9.15 В непосредственной близости от каждого поста управления главным и вспомогательным рулевыми приводами, а также в румпельном отделении должен быть установлен указатель углового положения руля или поворотной насадки. Разница между указанным и действительным углом положения руля или поворотной насадки должна быть не более:

1° — при положении руля или поворотной насадки в диаметральной плоскости или параллельно к ней;

1,5° — при углах положения руля или поворотной насадки от 0° до 5°;

2,5° — при углах положения руля или поворотной насадки от 5° до 35°.

Указание положения руля или поворотной насадки должно быть независимым от системы управления рулевым приводом.

2.9.16 Во всем остальном рулевые приводы должны отвечать требованиям частей IX «Механизмы» и XI «Электрическое оборудование».

**2.10 ЭФФЕКТИВНОСТЬ РУЛЕЙ И ПОВОРОТНЫХ НАСАДОК**

**2.10.1 Общие требования.**

2.10.1.1 Выбор основных характеристик судна, влияющих на управляемость, характеристик рулевого устройства и устройства с поворотной насадкой производится по усмотрению проектанта и судовладельца с учетом необходимости обеспечения надлежащей управляемости судна, соответствующей его назначению и условиям эксплуатации, необходимости обеспечения соответствия относительных площадей рулей или поворотных насадок проектируемого судна и судна прототипа, при условии, однако, что суммарная эффективность выбранных рулей и/или поворотных насадок должна быть не менее предписанной в настоящей главе.

2.10.1.2 Требования настоящей главы распространяются на кормовые рули и поворотные насадки (см. 2.1.2), устанавливаемые в соответствии с указаниями 2.1.1 на самоходных судах (кроме ледоколов) длиной 20 м и более, плавающих в водоизмещающем состоянии, неограниченного района плавания и ограниченного района плавания R1. Для судов ограниченных районов плавания R2 и R3 нормы 2.10.3 являются рекомендуемыми.

Для судов смешанных районов плавания R2-RSN, R2-RSN(4,5) и R3-RSN нормы, указанные в 2.10.3, являются рекомендуемыми, причем выполнение этих норм не может служить основанием для невыполнения действующих норм управляемости судов внутреннего плавания.

2.10.1.3 Требования настоящей главы распространяются на суда, у которых геометрические характеристики корпуса находятся в следующих пределах:

$$\begin{aligned} L_1/B &= 3,2 \dots 8,0; & C_B &= 0,45 \dots 0,85; \\ L_1/d &= 8,3 \dots 28,6; & C_p &= 0,55 \dots 0,85; \\ B/d &= 1,5 \dots 3,5; & \sigma_k &= 0,80 \dots 0,99, \end{aligned}$$

где  $B$  — ширина судна, м;  
 $C_B$ ,  $d$ ,  $L_1$ ,  $C_p$  и  $\sigma_k$  — см. 2.2.2.1, 2.4.1.1 и 2.10.3.3, соответственно.

Для остальных судов требования настоящей главы применяются по специальному согласованию с Регистром.

2.10.1.4 Требования настоящей главы распространяются на суда-катамараны, которые имеют два одинаковых корпуса (симметричных относительно своей диаметральной плоскости) с главными размерениями и характеристиками каждого, соответствующими указаниям 2.10.1.3, и которые имеют два одинаковых руля или две поворотные насадки, расположенные в диаметральной плоскости каждого корпуса.

2.10.1.5 Средства активного управления судами, не являющиеся основными средствами управления судном (подруливающие устройства, активные рули и т. п.), рассматриваются как средства, дополняющие регламентируемый минимум, и при выполнении требований настоящей главы не учитываются (см. также 2.1.3.2).

**2.10.2 Определение эффективности рулей и поворотных насадок.**

2.10.2.1 Эффективность выбранного руля  $E_p$ , кроме рулей типов IV, X и XIII (см. рис. 2.2.4.1), определяется по формуле

$$E_p = \mu_1 \frac{A}{A_2} \left(1 + C_{HB} \frac{A_B}{A}\right) (1 - W)^2, \quad (2.10.2.1-1)$$

$$\text{где } \mu_1 = \frac{6,28}{1 + (2A/h_p^2)}; \quad (2.10.2.1-2)$$

$W$  — коэффициент:  
для руля, расположенного в диаметральной плоскости судна за гребным винтом,

$$W = 0,3C_B; \quad (2.10.2.1-3)$$

для руля, расположенного в диаметральной плоскости судна, при отсутствии перед ним гребного винта принимается

$$W = 0; \quad (2.10.2.1-4)$$

для бортовых рулей

$$W = 0,4C_B - 0,13; \quad (2.10.2.1-5)$$

$A_2$  — площадь подводной части диаметральной плоскости судна при осадке по летнему грузовой ватерлинию, м<sup>2</sup>;

$A$ ,  $A_B$ ,  $h_p$ ,  $C_B$  — см. 2.2.2.1;  
 $C_{HB}$  — определяется по формуле (2.2.3.1-8) с учетом формулы (2.2.3.1-4) при значениях  $W$ , как указано в настоящем пункте, и с учетом 2.2.2.6; при этом для рулей, не работающих непосредственно за гребным винтом, величина упора  $T$  принимается равной нулю.

2.10.2.2 Эффективность выбранного руля ( $E_{pp}$ ) типов IV, X или XIII (см. рис. 2.2.4.1) определяется по формуле

$$E_{pp} = 1,3\mu_2 \frac{A_k}{A_2} (1 - W)^2, \quad (2.10.2.2-1)$$

$$\text{где } \mu_2 = \frac{6,28\sqrt{b_p/b_k} + 1,4C_{HB}}{1 + \frac{2b_k^2}{A_k} + 1 + 0,5\left(\frac{b_k}{A_k}\right)^2}, \quad (2.10.2.2-2)$$

где  $b_p$  — ширина пера руля, м;  
 $b_k$  — суммарная ширина руля и рудерпоста, м;  
 $A_k$  — см. 2.2.2.1;  
 $A_2$ ,  $C_{HB}$ ,  $W$  — см. 2.10.2.1.

2.10.2.3 Эффективность выбранной поворотной насадки  $E_n$ , имеющей или не имеющей стабилизатор, определяется по формуле

$$E_n = 2,86\mu_3 \frac{D_n I_n}{A_2} (1 - W)^2, \quad (2.10.2.3-1)$$

$$\text{где } \mu_3 = (0,175 + 0,275 \frac{D_n}{l_n}) [1 + 0,25(1 + \sqrt{1 + C_{HB}})^2] + 0,25C_{HB} \frac{D_n}{l_n}; \quad (2.10.2.3-2)$$

$W$  — коэффициент:  
для поворотной насадки, расположенной в  
диаметральной плоскости судна

$$W = 0,2C_B; \quad (2.10.2.3-3)$$

для бортовой поворотной насадки

$$W = 0,1C_B; \quad (2.10.2.3-4)$$

$D_o$  — наружный диаметр поворотной насадки в плоскости  
диска гребного винта, м;

$C_B, D_n, I_n, A_2$  — см. 2.2.2.1, 2.2.3.1 и 2.10.2.1, соответственно;

$C_{НВ}$  — определяется по формуле (2.2.3.1-8) с учетом формулы  
(2.2.3.1-4) при значениях  $W$ , как указано в настоящем  
пункте, и с учетом 2.2.2.6.

### 2.10.3 Нормы эффективности рулей и поворотных насадок.

**2.10.3.1** Сумма эффективностей всех установленных на судне рулей и поворотных насадок (кроме судов-катамаранов), определенных в соответствии с 2.10.2, должна быть не менее большего из значений эффективностей  $E_1, E_2$  или  $E_3$ , указанных ниже.

**2.10.3.2** Эффективность одного руля или поворотной насадки, установленной на судне-катамаране, определенная в соответствии с 2.10.2, должна быть не менее большего из значений  $E_1, E_2$

и  $E_3$ , определенных в соответствии с указаниями, изложенными ниже, рассматривая один корпус катамарана как самостоятельное одновинтовое судно. При определении площади боковой парусности все надводные конструкции судна-катамарана и палубный груз, если его перевозка предполагается, рассматриваются как принадлежащие одному корпусу.

**2.10.3.3** Для всех судов, кроме буксиров, спасательных и рыболовных судов,  $E_1$  определяется в зависимости от  $C_p$  и  $\sigma_k$ :

для одновинтовых судов — по рис. 2.10.3.3-1;

для двух- и трехвинтовых судов — по рис. 2.10.3.3-2.

Для промежуточных значений  $C_p$  величина  $E_1$  определяется линейной интерполяцией между кривыми для двух ближайших значений  $C_p$ , указанных на рис. 2.10.3.3-1 и 2.10.3.3-2, где  $C_p$  — коэффициент продольной полноты подводной части корпуса судна при осадке по летнюю грузовую ватерлинию, определяемый по формуле

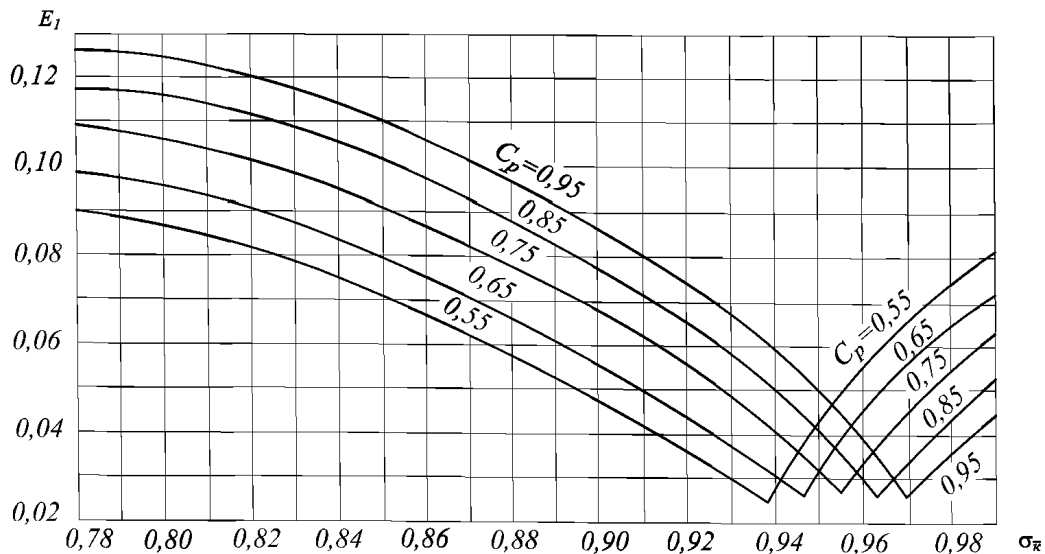


Рис. 2.10.3.3-1

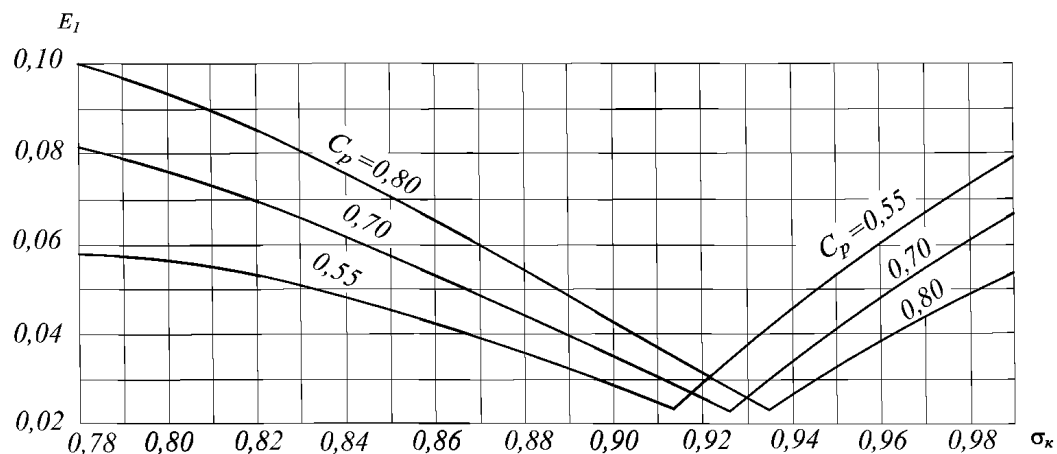


Рис. 2.10.3.3-2

$$C_p = C_B/C_M, \quad (2.10.3.3-1)$$

где  $C_M$  — коэффициент полноты мидель-шпангоута при осадке по летнюю грузовую ватерлинию;

$\sigma_k$  — коэффициент полноты подводной кормовой части диаметральной плоскости судна при осадке по летнюю грузовую ватерлинию

$$\sigma_k = 1 - \frac{2(f-f_0)}{L_1 d}, \quad (2.10.3.3-2)$$

где  $L_1$  — длина судна, измеренная на уровне летней грузовой ватерлинии от передней кромки форштевня до крайней кромки кормовой оконечности судна, м;

$f$  — площадь боковой проекции кормового подзора судна,  $m^2$ , вычисляемая как площадь фигуры, ограниченной линией продолжения нижней кромки киля, перпендикуляром, опущенным на эту линию из точки пересечения летней грузовой ватерлинии с контуром диаметрального сечения кормовой оконечности судна, и наружной кромкой ахтерштевня, проведенной без учета рудерпоста, подошвы ахтерштевня или кронштейна руля, если таковые имеются;

$f_0$  — для двухвинтовых судов — площадь боковой проекции обтекателей гребных винтов (или часть ее), накладываемая на площадь фигуры  $f$ ,  $m^2$ . Во всех остальных случаях в расчетах принимается  $f_0 = 0$ ;

$d$  — см. 2.4.1.1.

**2.10.3.4** Для буксиров, спасательных и рыболовных судов  $E_1$  определяется по рис. 2.10.3.4 в зависимости от  $\sigma_k$ .

**2.10.3.5**  $E_2$  определяется по формуле

$$E_2 = \frac{3,8A_3}{V^2 A_4} (1 - 0,0667 \frac{A_3}{A_4}) \{ 1 + (\lambda_p - 1)[0,33 + 0,015 \times (V - 7,5)] - 5 \frac{x_0}{L_1} \}, \quad (2.10.3.5-1)$$

где  $A_3$  — площадь боковой парусности судна при такой минимальной осадке, при которой перо руля или поворотная насадка полностью погружена в воду (при положении судна без крена и дифферента),  $m^2$ , определяемая в соответствии с 1.4.6 части IV «Остойчивость»;

$A_4$  — площадь подводной части диаметральной плоскости судна при такой минимальной осадке, при которой перо руля или поворотная насадка полностью погружена в воду (при положении судна без крена и дифферента),  $m^2$ ;

$x_0$  — горизонтальное расстояние от мидель-шпангоута (середины длины  $L$ ) до центра тяжести площади  $A_3$ , м. Величина  $x_0$  принимается положительной при расположении центра тяжести в нос от мидель-шпангоута и отрицательной — в корму;

$\lambda_p$  — коэффициент:

для всех рулей, кроме рулей типов IV, X и XIII (см. рис. 2.2.4.1)

$$\lambda_p = h_p^2/A; \quad (2.10.3.5-2)$$

для рулей типов IV, X и XIII (см. рис. 2.2.4.1)

$$\lambda_p = h_p^2/A_k; \quad (2.10.3.5-3)$$

для поворотных насадок

$$\lambda_p = D_n/l_n, \quad (2.10.3.5-4)$$

где  $V$ ,  $h_p$ ,  $A$ ,  $A_k$  — см. 2.2.2.1;

$D_n$ ,  $l_n$  — см. 2.2.3.1.

**2.10.3.6** Для судов длиной 70 м и более  $E_3$  определяется по формуле

$$E_3 = 0,03 + 0,01(\lambda_p - 1) + 0,01 \frac{A_5}{A_2} (1 - 3 \frac{x}{L_1}), \quad (2.10.3.6)$$

где  $A_5$  — площадь боковой парусности судна при осадке по летнюю грузовую ватерлинию,  $m^2$ , определяемая в соответствии с 1.4.6 части IV «Остойчивость»;

$x$  — горизонтальное расстояние от мидель-шпангоута (середины длины  $L_1$ ) до центра тяжести площади  $A_5$ , м. Величина  $x$  принимается положительной при расположении центра тяжести в нос от мидель-шпангоута и отрицательной — в корму.

Для судов длиной менее 70 м в расчетах принимается  $E_3 = 0$ .

**2.10.3.7** Для всех судов (кроме спасательных и рыболовных судов и буксиров, если эти суда имеют  $\sigma_k > 0,865$ ), если  $E_1$  больше любого из значений  $E_2$  или  $E_3$ , допускается в расчетах принимать  $E_1 = 0$  при условии, что испытанием самоходной модели длиной не менее 2 м (при скорости модели, соответствующей скорости судна  $V$ , — см. 2.2.2.1) будет доказано следующее:

.1 диаметр установившейся циркуляции судна с рулем (рулями) или поворотной насадкой (насадками), переложенной на  $35^\circ$  на любой борт, не будет больше четырех длин судна;

.2 диаметр установившейся самопроизвольной циркуляции судна с непереложенным рулем (рулями) или поворотной насадкой (насадками)  $D_c$ , вычисляемой по формуле

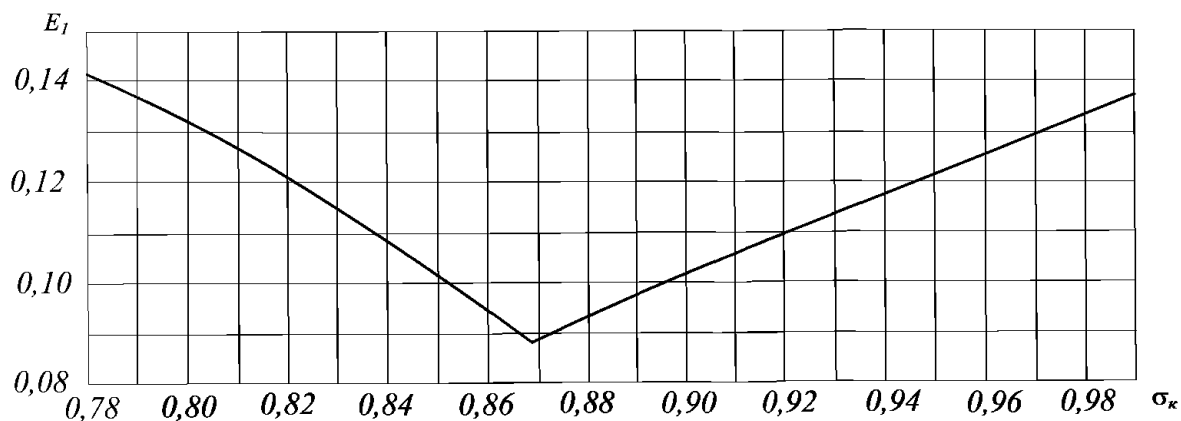


Рис. 2.10.3.4

$$D_c = (D_{сп} + D_{сл})/2, \quad (2.10.3.7.2)$$

не будет меньше  $3,35 (D_{шт} + D_{шт})$ ,

где  $D_{сп}$  и  $D_{сл}$  — диаметр установившейся самопроизвольной циркуляции, соответственно правой и левой, с непереложенным рулем или насадкой;

$D_{шт}$  и  $D_{шт}$  — диаметр установившейся циркуляции с рулем или насадкой, переложенной на  $35^\circ$ , соответственно, на правый и левый борт.

Если требование настоящего подпункта не может быть выполнено по конструктивным соображениям,

отступление от него является предметом специального рассмотрения Регистром.

2.10.3.8 Для судов, у которых при осадке по летнюю грузовую ватерлинию водоизмещение более 60 000 т, а коэффициент общей полноты более 0,75, независимо от выполнения требования 2.10.3.1 путем испытаний самоходной модели длиной не менее 2 м (при скорости модели, соответствующей скорости судна  $V$  — см. 2.2.2.1) должно быть доказано выполнение требований 2.10.3.7.1 и 2.10.3.7.2.

## 3 ЯКОРНОЕ УСТРОЙСТВО

### 3.1 ОБЩИЕ ПОЛОЖЕНИЯ

**3.1.1** Каждое судно должно иметь якорное снабжение, а также стопоры для крепления станových якорей по-походному, устройства для крепления и отдачи коренных концов якорных цепей, механизмы для отдачи и подъема станových якорей и для удержания на них судна при отданных якорях.

Кроме того, в случаях, указанных в 3.6.1.1, для каждой становой якорной цепи должен предусматриваться стопор, обеспечивающий стоянку судна на якоре.

**3.1.2** Если на судне, кроме якорного устройства или снабжения, предусмотренных в 3.1.1, имеется еще какое-либо другое якорное устройство или снабжение (например: авантовые или папильонажные якоря и лебедки для них на дноуглубительных снарядах, мертвые якоря на плавмаяках и т. д.), то такое якорное устройство или снабжение рассматривается как специальное и освидетельствованию Регистром не подлежит. Использование якорного устройства, предусмотренного в 3.1.1, в качестве рабочих авантовых устройств на дноуглубительных снарядах, а также для удержания дноуглубительных снарядов при производстве дноуглубительных работ грейферами в каждом случае является предметом специального рассмотрения Регистром; при этом должны быть представлены необходимые данные, характеризующие условия работы элементов якорного устройства (величину и степень динамичности действующих усилий, степень интенсивности работы и износа элементов якорного устройства и т. п.).

**3.1.3** Якорное снабжение должно выбираться для всех судов, кроме рыболовных, по табл. 3.1.3-1, а для рыболовных судов — по табл. 3.1.3-2, по характеристике, определенной в соответствии с 3.2 для судов неограниченного района плавания и ограниченного района плавания **R1**, и по характеристике, уменьшенной:

на 15% для судов ограниченных районов плавания **R2**, **R2-RSN**, **R2-RSN(4,5)** и **R3-RSN**;

на 25% для судов ограниченного района плавания **R3** с учетом указаний 3.1.4, 3.3.1, 3.3.2, 3.4.1, 3.4.2, 3.4.3, 3.4.7 и 3.4.10.

**3.1.4** Якорное снабжение самоходных судов должно выбираться по характеристике, увеличенной на 25 % по сравнению с рассчитанной в соответствии с указаниями, изложенными в 3.1.3 настоящей части Правил. Для самоходных судов, у которых наибольшая скорость переднего хода при осадке по летнюю грузовую ватерлинию составляет не более 6 уз, якорное снабжение должно выбираться как для самоходных судов.

Якорное устройство судовых барж, а также стоечных судов должно отвечать требованиям разд. 3 части III «Устройства, оборудование и снабжение» Правил классификации и постройки судов внутреннего плавания (для Европейских внутренних водных путей). В случае перегона морем стоечных судов, не имеющих штатного якорного устройства, должна быть предусмотрена возможность размещения на них якорей и якорных цепей.

**3.1.5** Для систем дистанционного управления якорным устройством, если они предусматриваются, выбор их типа, степень автоматизации управления, объем операций, управляемых дистанционно, определяются судовладельцем.

Дополнительные требования к якорным устройствам с системой дистанционного управления приведены в 3.6.5 настоящей части, в 6.3.6 части IX «Механизмы», а также в 5.1.3 части XI «Электрическое оборудование».

### 3.2 ХАРАКТЕРИСТИКА СНАБЖЕНИЯ

**3.2.1** Характеристика снабжения  $N_c$  всех судов, кроме плавучих кранов и буксиров, определяется по формуле

$$N_c = \Delta^{2/3} + 2Bh + 0,1A, \quad (3.2.1-1)$$

где  $\Delta$  — объемное водоизмещение судна при осадке по летнюю грузовую ватерлинию,  $m^3$ ;

$B$  — ширина судна, м;

$h$  — высота от летней грузовой ватерлинии до верхней кромки настила палубы самой высокой рубки, м, которая определяется по формуле

$$h = a + \sum h_i, \quad (3.2.1-2)$$

где  $a$  — расстояние от летней грузовой ватерлинии до верхней кромки настила верхней палубы у борта на миделе, м;

$h_i$  — высота в диаметральной плоскости каждого яруса надстройки или рубки, имеющей ширину большую, чем  $0,25B$ , м.

При наличии по длине судна двух или более надстроек или рубок учитывается только одна надстройка или рубка рассматриваемого яруса, имеющая большую ширину.

Для самого нижнего яруса  $h_i$  должна измеряться в диаметральной плоскости от верхней палубы или, при наличии у верхней палубы уступа, от условной линии, являющейся продолжением верхней палубы.

При определении  $h$  учитывать седловатость и дифферент не требуется. Следует иметь в виду особенность, указанную в 3.2.3;

$A$  — площадь парусности в пределах длины судна  $L$ , считая от летней грузовой ватерлинии,  $m^2$ . При определении  $A$  учитывается площадь парусности только корпуса, надстроек и рубок шириной более чем  $0,25B$ . Следует иметь также в виду особенность, указанную в 3.2.3.

Таблица 3.1.3-1

Характеристика снабжения $N_c$		Становые якоря		Масса стоп-анкера, кг	Цепи для станových якорей			Цепи или стальной трос для стоп-анкера		Буксирный трос		Швартовные тросы				
Более	Не более	Число	Масса каждого якоря, кг		Суммарная длина обеих цепей, м	Калибр			Длина, м	Разрывная нагрузка цепи или разрывное усилие троса в целом, кН	Длина, м	Разрывное усилие троса в целом, кН	Число	Длина каждого троса, м	Разрывное усилие троса в целом, кН	
						категория 1, мм	категория 2, мм	категория 3, мм								
1	2	3	4	5	6	7	8	9	10	11	12	13	14	15	16	
10	15	2	35	—	110	1)	—	—	—	—	—	—	2	30	29	
15	20	2	50	—	137,5		—	—	—	—	—	—	—	2	30	29
20	25	2	65	—	165		—	—	—	—	—	—	—	2	40	29
25	30	2	80	—	165	11,0	—	—	—	—	—	—	2	50	29	
30	40	2	105	35	192,5	11,0	—	—	55	55	120	65	2	50	29	
40	50	2	135	45	192,5	12,5	—	—	70	60	150	81	2	60	29	
50	70	2	180	60	220	14	12,5	—	80	65	180	98	3	80	34	
70	90	2	240	80	220	16	14	—	85	74	180	98	3	100	37	
90	110	2	300	100	247,5	17,5	16	—	85	81	180	98	3	110	39	
110	130	2	360	120	247,5	19	17,5	—	90	89	180	98	3	110	44	
130	150	2	420	140	275	20,5	17,5	—	90	98	180	98	3	120	49	
150	175	2	480	165	275	22	19	—	90	108	180	98	3	120	54	
175	205	2	570	190	302,5	24	20,5	—	90	118	180	112	3	120	59	
205	240	3	660	—	302,5	26	22	20,5	—	—	180	129	4	120	64	
240	280	3	780	—	330	28	24	22	—	—	180	150	4	120	69	
280	320	3	900	—	357,5	30	26	24	—	—	180	174	4	140	74	
320	360	3	1020	—	357,5	32	28	24	—	—	180	207	4	140	78	
360	400	3	1140	—	385	34	30	26	—	—	180	224	4	140	88	
400	450	3	1290	—	385	36	32	28	—	—	180	250	4	140	98	
450	500	3	1440	—	412,5	38	34	30	—	—	180	276	4	140	108	
500	550	3	1590	—	412,5	40	34	30	—	—	190	306	4	160	123	
550	600	3	1740	—	440	42	36	32	—	—	190	338	4	160	132	
600	660	3	1920	—	440	44	38	34	—	—	190	371	4	160	145	
660	720	3	2100	—	440	46	40	36	—	—	190	406	4	160	157	
720	780	3	2280	—	467,5	48	42	36	—	—	190	441	4	170	172	
780	840	3	2460	—	467,5	50	44	38	—	—	190	480	4	170	186	
840	910	3	2640	—	467,5	52	46	40	—	—	190	518	4	170	201	
910	980	3	2850	—	495	54	48	42	—	—	190	559	4	170	216	
980	1060	3	3060	—	495	56	50	44	—	—	200	603	4	180	230	
1060	1140	3	3300	—	495	58	50	46	—	—	200	647	4	180	250	
1140	1220	3	3540	—	522,5	60	52	46	—	—	200	691	4	180	270	
1220	1300	3	3780	—	522,5	62	54	48	—	—	200	738	4	180	284	
1300	1390	3	4050	—	522,5	64	56	50	—	—	200	786	4	180	309	
1390	1480	3	4320	—	550	66	58	50	—	—	200	836	4	180	324	
1480	1570	3	4590	—	550	68	60	52	—	—	220	888	5	190	324	
1570	1670	3	4890	—	550	70	62	54	—	—	220	941	5	190	333	
1670	1790	3	5250	—	577,5	73	64	56	—	—	220	1024	5	190	353	
1790	1930	3	5610	—	577,5	76	66	58	—	—	220	1109	5	190	378	
1930	2080	3	6000	—	577,5	78	68	60	—	—	220	1168	5	190	402	
2080	2230	3	6450	—	605	81	70	62	—	—	240	1259	5	200	422	
2230	2380	3	6900	—	605	84	73	64	—	—	240	1356	5	200	451	
2380	2530	3	7350	—	605	87	76	66	—	—	240	1453	5	200	480	



Окончание табл. 3.1.3-1

Характеристика снабжения $N_c$		Становые якоря		Масса стоп-анкера, кг	Цепи для станových якорей			Цепи или стальной трос для стоп-анкера		Буксирный трос		Швартовные тросы			
Более	Не более	Число	Масса каждого якоря, кг		Суммарная длина обеих цепей, м	Калибр			Длина, м	Разрывная нагрузка цепи или разрывное усилие троса в целом, кН	Длина, м	Разрывное усилие троса в целом, кН	Число	Длина каждого троса, м	Разрывное усилие троса в целом, кН
						категория 1, мм	категория 2, мм	категория 3, мм							
1	2	3	4	5	6	7	8	9	10	11	12	13	14	15	16
2530	2700	3	7800	—	632,5	90	78	68	—	—	260	1471	6	200	480
2700	2870	3	8300	—	632,5	92	81	70	—	—	260	1471	6	200	490
2870	3040	3	8700	—	632,5	95	84	73	—	—	260	1471	6	200	500
3040	3210	3	9300	—	660	97	84	76	—	—	280	1471	6	200	520
3210	3400	3	9900	—	660	100	87	78	—	—	280	1471	6	200	554
3400	3600	3	10500	—	660	102	90	78	—	—	280	1471	6	200	588
3600	3800	3	11100	—	687,5	105	92	81	—	—	300	1471	6	200	618
3800	4000	3	11700	—	687,5	107	95	84	—	—	300	1471	6	200	647
4000	4200	3	12300	—	687,5	111	97	87	—	—	300	1471	7	200	647
4200	4400	3	12900	—	715	114	100	87	—	—	300	1471	7	200	657
4400	4600	3	13500	—	715	117	102	90	—	—	300	1471	7	200	667
4600	4800	3	14100	—	715	120	105	92	—	—	300	1471	7	200	677
4800	5000	3	14700	—	742,5	122	107	95	—	—	300	1471	7	200	686
5000	5200	3	15400	—	742,5	124	111	97	—	—	300	1471	8	200	686
5200	5500	3	16000	—	742,5	127	111	97	—	—	300	1471	8	200	696
5500	5800	3	16900	—	742,5	130	114	100	—	—	300	1471	8	200	706
5800	6100	3	17800	—	742,5	132	117	102	—	—	300	1471	9	200	706
6100	6500	3	18800	—	742,5	—	120	107	—	—	—	—	9	200	716
6500	6900	3	20000	—	770	—	124	111	—	—	—	—	0	200	726
6900	7400	3	21500	—	770	—	127	114	—	—	—	—	10	200	726
7400	7900	3	23000	—	770	—	132	117	—	—	—	—	11	200	726
7900	8400	3	24500	—	770	—	137	122	—	—	—	—	11	200	736
8400	8900	3	26000	—	770	—	142	127	—	—	—	—	11	200	736
8900	9400	3	27500	—	770	—	147	132	—	—	—	—	13	200	736
9400	10000	3	29000	—	770	—	152	132	—	—	—	—	14	200	736
10000	10700	3	31000	—	770	—	—	137	—	—	—	—	15	200	736
10700	11500	3	33000	—	770	—	—	142	—	—	—	—	16	200	736
11500	12400	3	35500	—	770	—	—	147	—	—	—	—	17	200	736
12400	13400	3	38500	—	770	—	—	152	—	—	—	—	18	200	736
13400	14600	3	42000	—	770	—	—	157	—	—	—	—	19	200	736
14600	16000	3	46000	—	770	—	—	162	—	—	—	—	21	200	736

<sup>1)</sup> Может применяться цепь или стальной трос; при этом разрывная нагрузка или разрывное усилие троса в целом должны быть не менее 44 кН.

3.2.2 Характеристика снабжения  $N_c$  для буксиров определяется по формуле

$$N_c = \Delta^{2/3} + 2(Ba + \sum h_i b_i) + 0,1A, \quad (3.2.2)$$

где  $\Delta$ ,  $B$ ,  $a$ ,  $h_i$  и  $A$  принимаются в соответствии с указаниями 3.2.1;  $b_i$  — ширина соответствующего яруса надстройки или рубки, м. При наличии по длине судна двух или более надстроек или рубок следует руководствоваться соответствующим указанием 3.2.1.

3.2.3 Контейнеры и другие подобные грузы, перевозимые на палубе и на закрытиях грузовых люков, мачты, грузовые стрелы, такелаж, леерное ограждение и другие подобные конструкции при определении  $h$  и  $A$  могут не учитываться, также могут не учитываться фальшборт и комингсы люков высотой менее 1,5 м. Если высота козырьков, фальшборта и комингсов люков более 1,5 м, то они рассматриваются как рубка или надстройка.

Таблица 3.1.3-2

Характеристика снабжения $N_c$		Становые якоря		Цепи для станových якорей			Швартовые тросы		
Более	Не более	Число	Масса каждого якоря, кг	Общая длина, м	Калибр, мм		Число	Длина каждого троса, м	Разрывное усилие троса в целом, кН
					категория 1	категория 2			
1	2	3	4	5	6	7	8	9	10
10	15	1	30	55		—	2	30	29
15	20	1	40	55	1)	—	2	30	29
20	25	1	50	82,5		—	2	40	29
25	30	1	60	82,5	1)	—	2	50	29
30	40	2	80	165	11,0	—	2	50	29
40	50	2	100	192,5	11,0	—	2	60	29
50	60	2	120	192,5	12,5	—	2	60	29
60	70	2	140	192,5	12,5	—	2	80	29
70	80	2	160	220	14	12,5	2	100	34
80	90	2	180	220	14	12,5	2	100	37
90	100	2	210	220	16	14	2	110	37
100	110	2	240	220	16	14	2	110	39
110	120	2	270	247,5	17,5	16	2	110	39
120	130	2	300	247,5	17,5	16	2	110	44
130	140	2	340	275	19	17,5	2	120	44
140	150	2	390	275	19	17,5	2	120	49
150	175	2	480	275	22	19	2	120	54
175	205	2	570	302,5	24	20,5	2	120	59
205	240	2	660	302,5	26	22	2	120	64
240	280	2	780	330	28	24	3	120	71
280	320	2	900	357,5	30	26	3	140	78
320	360	2	1020	357,5	32	28	3	140	86
360	400	2	1140	385	34	30	3	140	93
400	450	2	1290	385	36	32	3	140	100
450	500	2	1440	412,5	38	34	3	140	108
500	550	2	1590	412,5	40	34	4	160	113
550	600	2	1740	440	42	36	4	160	118
600	660	2	1920	440	44	38	4	160	123
660	720	2	2100	440	46	40	4	160	128

1) Может применяться цепь или стальной трос; при этом разрывная нагрузка цепи или разрывное усилие троса в целом должны быть не менее 44 кН.

Черпаковые башни, рамы и копры для подъема рам дноуглубительных снарядов при определении  $h$  могут не учитываться; при определении  $A$  их площадь парусности следует вычислять как площадь, ограниченную контуром конструкции.

3.2.4 Характеристика снабжения  $N_c$  для плавучих кранов определяется по формуле

$$N_c = 1,5\Delta^{2/3} + 2Bh + 2S + 0,1A, \quad (3.2.4)$$

где  $\Delta$ ,  $B$ ,  $h$  и  $A$  принимаются в соответствии с указаниями 3.2.1; при определении  $A$  учитывается боковая площадь парусности верхнего строения плавучего крана (в положении «по-походному»), вычисляемая как площадь, ограниченная внешним контуром конструкции;

$S$  — проекция на плоскость мидель-шпангоута площади парусности,  $m^2$ , верхнего строения (в положении «по-походному»), расположенной выше настила палубы самой высокой рубки, учитываемой при определении  $h$ ; при этом площадь парусности определяется как площадь, ограниченная внешним контуром конструкции.

### 3.3 СТАНОВЫЕ ЯКОРЯ И СТОП-АНКЕРЫ

См. Циркуляр 981ц 3.3.1 Если число стантовых якорей, определенное в соответствии указаниями 3.1.3 и 3.1.4, составляет 3, то один из них предполагается запасным. По согласованию с Регистром третий (запасной) якорь допускается хранить на берегу. Третьего, т. е. запасного якоря, могут не иметь суда ограниченных районов плавания R1, R2, R2-RSN, R2-RSN(4,5), R3-RSN и R3.

На судах с характеристикой снабжения 205 и менее разрешается, кроме того, иметь второй стантовой якорь в качестве запасного при условии, что предусмотрены меры для быстрого приведения его в готовность к действию.

Суда ограниченного района плавания R3 с характеристикой снабжения 35 и менее, если они не являются пассажирскими, могут иметь только один стантовой якорь.

Суда ограниченного района плавания R3 стоп-анкера могут не иметь.

На судах ограниченных районов плавания R2-RSN, R2-RSN(4,5) и R3-RSN с характеристикой снабжения более 205, кроме снабжения, указанного в табл. 3.1.3-1, должен предусматриваться стоп-анкер, масса которого должна составлять не менее 75 % массы стантового якоря.

3.3.2 Для адмиралтейских якорей в величину массы якоря входит масса штока.

Масса каждого стантового якоря и стоп-анкера может отличаться на  $\pm 7$  % от значений, определяемых по табл. 3.1.3-1 или 3.1.3-2, при условии, что общая масса стантовых якорей не менее предписываемой общей массы стантовых якорей.

Если применяются якоря повышенной держашей силы, то масса каждого якоря может составлять 75 % массы якоря, определяемой по табл. 3.1.3-1 или 3.1.3-2. Если применяются якоря высокой держашей силы, то масса каждого якоря должна составлять не менее 50 % массы якоря, определяемой по табл. 3.1.3-1 или 3.1.3-2.

3.3.3 Для снабжения судов допускаются якоря следующих типов:

- .1 Холла;
- .2 Грузона;
- .3 адмиралтейские.

Масса головной части якорей Холла или Грузона, включая штыри и детали соединения, должна составлять не менее 60 % общей массы якоря.

У адмиралтейских якорей масса штока должна составлять 20 % общей массы якоря, включая якорную скобу.

Снабжение судов якорями других типов в каждом случае является предметом специального рассмотрения Регистром.

Для признания якоря якорем повышенной держашей силы необходимо провести сравнительные испытания этого якоря и якоря Холла или Грузона в паре на разных грунтах; при этом держащая сила якоря должна быть по меньшей мере вдвое больше, чем у якоря Холла или Грузона такой же массы.

Для признания якоря якорем высокой держашей силы необходимо провести сравнительные испытания этого якоря и якоря Холла или Грузона в паре на разных грунтах, при этом держащая сила якоря должна быть по меньшей мере вчетверо больше, чем у якоря Холла или Грузона такой же массы. Допускается проведение аналогичных сравнительных испытаний с якорем повышенной держашей силы, при этом держащая сила якоря высокой держашей силы должна быть вдвое больше, чем у якоря повышенной держашей силы.

Объем и порядок проведения указанных испытаний в каждом случае являются предметом специального рассмотрения Регистром.

3.3.4 Якоря высокой держашей силы допускаются для снабжения судов ограниченных районов плавания R2, R2-RSN, R2-RSN(4,5), R3-RSN и R3. Масса якоря высокой держашей силы не должна превышать 1500 кг.

### 3.4 ЦЕПИ И ТРОСЫ ДЛЯ СТАНОВЫХ ЯКОРЕЙ

3.4.1 Суда с характеристикой снабжения 205 и менее, на которых второй стантовой якорь допущен в качестве запасного, а также суда с характеристикой 35 и менее, которые могут иметь только один стантовой якорь, согласно 3.3.1 могут быть снабжены только одной цепью длиной, уменьшенной вдвое по сравнению с требуемой соответствующей таблицей снабжения для двух цепей. Суда ограниченного района плавания R3 цепей или тросов для стоп-анкера могут не иметь.

3.4.2 Для судов, в символе класса которых имеется словесная характеристика **Supply vessel**, суммарная длина обеих цепей для стантовых якорей должна приниматься на 165 м больше, чем указано в табл. 3.1.3-1, а калибр этих цепей должен приниматься не менее калибра, указанного в табл. 3.1.3-1 двумя строками ниже характеристики снабжения рассматриваемого судна (с учетом указаний 3.1.3 и 3.1.4). Для судов обеспечения, имеющих в символе класса знак наличия системы динамического позиционирования, настоящее требование может не применяться.

На судах обеспечения с характеристикой снабжения более 720 при спецификационной глубине якорной стоянки более 250 м и на судах обеспечения с

характеристикой снабжения 720 или менее при спецификационной глубине якорной стоянки более 200 м длина и калибр якорных цепей для стантовых якорей должны быть увеличены с учетом спецификационных глубин и условий якорных стоянок.

**3.4.3** Калибр цепей для стантовых якорей грунтоотвозных шаланд и дноуглубительных снарядов, не имеющих трюмов для транспортировки грунта, должен приниматься не менее калибра, указанного в табл. 3.1.3-1 двумя строками ниже, а для дноуглубительных снарядов, имеющих трюмы для транспортировки грунта, строкой ниже характеристики снабжения рассматриваемого судна (с учетом указаний 3.1.3 и 3.1.4).

**3.4.4** Условия принадлежности цепей стантовых якорей к той или другой категории прочности регламентированы в 7.1 части XIII «Материалы».

**3.4.5** Табл. 3.1.3-1 и 3.1.3-2 регламентируют калибры цепей в предположении обязательного наличия распорок в звеньях этих цепей, за исключением цепей калибром менее 15 мм, которые предполагаются не имеющими этих распорок.

**3.4.6** Цепи должны комплектоваться из отдельных смычек. Исключением являются цепи калибром менее 15 мм, которые могут быть не разделенными на смычки.

Смычки должны соединяться между собой соединительными звеньями. Применение вместо соединительных звеньев соединительных скоб в каждом случае является предметом специального рассмотрения Регистром.

В зависимости от расположения в цепи смычки разделяются:

на якорную, крепящуюся к якорю;

на промежуточные;

на коренную, крепящуюся к устройству для отдачи цепи.

**3.4.7** Якорная смычка должна состоять из вертлюга, концевой звена и минимального количества общих и увеличенных звеньев, необходимых для оформления отрезка цепи в самостоятельную смычку.

Если позволяет соотношение размеров узлов и деталей цепи, то якорная смычка может состоять только из вертлюга, концевой звена и соединяющего их соединительного звена. У цепей, не разделенных на смычки, вертлюг должен быть включен в состав каждой цепи возможно ближе к якорю. Штыри вертлюгов во всех случаях должны быть обращены к середине цепи.

Якорная смычка должна соединяться со скобой якоря с помощью концевой скобы; при этом в якорную скобу закладывается штырь концевой скобы.

**3.4.8** Промежуточные смычки должны иметь длину не менее 25 и не более 27,5 м и должны состоять из нечетного числа звеньев. Общая длина

двух цепей, приведенная в таблицах снабжения, представляет собой только сумму длин промежуточных смычек без якорных и коренных смычек.

Если полученное число промежуточных смычек нечетное, то цепь правого борта должна иметь на одну промежуточную смычку больше, чем цепь левого борта.

**3.4.9** Коренная смычка должна состоять из специального звена увеличенных размеров (с тем, однако, чтобы оно свободно проходило по звездочке якорного механизма), крепящегося к устройству для отдачи цепи, и минимального числа общих и увеличенных звеньев, необходимого для оформления отрезка цепи в самостоятельную смычку. Если соотношение размеров деталей цепи и устройства для ее отдачи позволяет, то коренная смычка может состоять только из одного концевой звена.

**3.4.10** Во всем остальном цепи для стантовых якорей должны отвечать требованиям 7.1 части XIII «Материалы».

См. Циркуляр 981ц

**3.4.11** На рыболовных судах длиной менее 30 м и на прочих судах с характеристикой снабжения 205 и менее допускается заменять цепи стальными тросами; на рыболовных судах длиной от 30 до 40 м включительно допускается заменять одну из якорных цепей стальным тросом. Разрывное усилие в целом таких тросов должно быть не менее разрывной нагрузки соответствующих цепей, а длина — не менее 1,5 длины этих цепей.

Если ваеры отвечают этим требованиям, то их можно применять в качестве якорных тросов.

На судах с характеристикой снабжения 130 и менее по согласованию с Регистром вместо цепей или стальных тросов могут применяться тросы из синтетического волокна.

**3.4.12** Конец каждого стального троса должен быть заделан в коуш, зажим или патрон и соединяться с якорем посредством отрезка цепи длиной, равной расстоянию между якорем (в положении «походному») и якорным механизмом или 12,5 м в зависимости от того, что меньше; разрывная нагрузка указанного отрезка цепи должна быть не менее разрывного усилия в целом стального троса. С заделкой стального троса и скобой якоря отрезок цепи должен соединяться скобами, также равнопрочными с тросом.

Длина отрезков цепи может быть засчитана в 1,5 длины тросов, регламентированной в 3.4.11.

**3.4.13** Стальные тросы для якорей должны иметь не менее 114 проволок и один органический сердечник. Проволоки тросов должны иметь цинковое покрытие в соответствии с признанными стандартами.

Во всем остальном стальные тросы для якорей должны отвечать требованиям 3.15 части XIII «Материалы».

### 3.5 ЦЕПЬ ИЛИ СТАЛЬНОЙ ТРОС ДЛЯ СТОП-АНКЕРА

3.5.1 Цепи для стоп-анкера должны отвечать применимым требованиям 3.4.

Суда ограниченных районов плавания R2-RSN, R2-RSN(4,5) и R3-RSN с характеристикой снабжения более 205 должны быть снабжены цепью для стоп-анкера длиной не менее 60 % длины цепи, требуемой для становой якоря. Калибр цепи должен приниматься не менее калибра, указанного в табл. 3.1.3-1 двумя строками выше характеристики снабжения рассматриваемого судна (с учетом указаний 3.1.3 и 3.1.4).

Суда с характеристикой снабжения менее 205 допускается снабжать цепями без распорок.

3.5.2 На трос для стоп-анкера распространяются требования 3.4.12 и 3.4.13.

### 3.6 ЯКОРНОЕ ОБОРУДОВАНИЕ

#### 3.6.1 Стопоры.

3.6.1.1 Для каждой становой якорной цепи или троса, а также цепи для стоп-анкера массой 200 кг и более должен быть предусмотрен стопор, обеспечивающий удержание якоря в клюзе «по-походному» или предназначенный, кроме того, для стоянки судна на якорю.

На судах, не имеющих якорных механизмов, и в случаях установки якорных механизмов, не отвечающих требованию 6.3.2.3.2 части IX «Механизмы», наличие стопоров, обеспечивающих стоянку судна на якорю, является обязательным.

3.6.1.2 Если стопор предназначен только для удержания якоря в клюзе «по-походному», то его детали должны быть рассчитаны, исходя из действия на стопор усилия в цепи, равного удвоенной массе якоря. При этом напряжения в деталях стопора не должны превышать 0,4 предела текучести их материала. Если в состав стопора входит цепь или трос, то при действии усилия, равного удвоенному весу якоря, должен быть обеспечен пятикратный запас прочности по отношению к разрывной нагрузке цепи или разрывному усилию троса в целом.

3.6.1.3 Если стопор предназначен для стоянки судна на якорю, то его детали должны быть рассчитаны, исходя из действия на стопор усилия в цепи, равного 0,8 ее разрывной нагрузки. При этом напряжения в деталях стопора не должны превышать 0,95 предела текучести их материала. Если в состав стопора входит цепь или трос, то они должны быть равнопрочными якорной цепи, для которой предназначены.

3.6.1.4 На судах из стеклопластика крепление стопоров должно осуществляться на болтах с уста-

новкой стальных прокладок или деревянных подушек на палубе и под настилом палубы между набором. Болтовое соединение должно отвечать требованиям 1.7.4 части XVI «Конструкция и прочность корпусов судов и шлюпок из стеклопластика».

3.6.2 Устройство для крепления и отдачи коренного конца якорной цепи.

3.6.2.1 Детали устройства для крепления и отдачи коренного конца якорной цепи должны быть рассчитаны на прочность, исходя из действия на устройство усилия в цепи, равного 0,6 ее разрывной нагрузки. При этом напряжения в деталях устройств не должны превышать 0,95 верхнего предела текучести их материала.

3.6.2.2 На судах с характеристикой снабжения более 205 устройство для крепления и отдачи коренного конца якорной цепи должно иметь привод с палубы, на которой установлен якорный механизм, или с другой палубы в месте, к которому обеспечен постоянный быстрый и легкий доступ. Винт привода должен быть самотормозящимся.

3.6.2.3 Конструкция устройства для крепления и отдачи коренного конца якорной цепи должна обеспечивать надежность его срабатывания как при действии, так и при отсутствии упомянутого в 3.6.2.1 усилия в цепи.

3.6.2.4 На судах из стеклопластика крепление устройства для крепления и отдачи коренного конца якорной цепи должно осуществляться на болтах с установкой стальных прокладок с обеих сторон переборки. Болтовое соединение должно отвечать требованиям 1.7.4 части XVI «Конструкция и прочность корпусов судов и шлюпок из стеклопластика».

#### 3.6.3 Проводка якорных цепей.

3.6.3.1 Проводка якорных цепей должна обеспечивать их беспрепятственное движение при отдаче и подъеме якорей.

На судах с носовым бульбом проводка якорных цепей должна отвечать требованиям 2.8.2.4 части II «Корпус».

3.6.3.2 Верегено якоря должно свободно входить в клюз только под действием натяжения в якорной цепи и легко отрываться от него при прекращении действия этого натяжения.

3.6.3.3 Толщина стенки трубы клюза должна быть не менее 0,4 калибра якорной цепи, проходящей через клюз.

3.6.3.4 На судах из стеклопластика на наружной обшивке под якорными клюзами должны устанавливаться стальные оцинкованные листы или листы из нержавеющей стали; крепление листов должно осуществляться на болтах с потайной головкой.

Болтовое соединение должно отвечать требованиям 1.7.4 части XVI «Конструкция и прочность корпусов судов и шлюпок из стеклопластика».

### 3.6.4 Цепные ящики.

**3.6.4.1** Для укладки каждой становой якорной цепи должен быть оборудован цепной ящик.

Если один цепной ящик предназначается для двух цепей, то в нем должна быть предусмотрена внутренняя проникаемая или водонепроницаемая разделительная переборка, обеспечивающая раздельную укладку каждой цепи.

**3.6.4.2** Форма, вместимость и глубина цепного ящика должны обеспечивать свободное прохождение цепей через клюзы, самоукладку цепей и беспрепятственное вытравливание их при отдаче якорей.

**3.6.4.3** Конструкция цепного ящика, а также трубы цепного и палубного клюзов должна быть водонепроницаемой до верхней открытой палубы. Верхние отверстия таких труб должны быть снабжены постоянно навешенными крышками. Такими крышками могут быть как стальные, с соответствующими вырезами под калибр цепи, так и изготовленные из брезента с соответствующими креплениями, поддерживающими крышку в задранном состоянии.

Отверстия для доступа в цепной ящик должны быть оборудованы крышками, крепление которых должно осуществляться с помощью близко расположенных болтов.

**3.6.4.4** Осушение цепных ящиков должно отвечать требованиям 7.12.1 части VIII «Системы и трубопроводы», освещение — требованиям 6.7 части XI «Электрическое оборудование».

**3.6.5** Дополнительные требования к якорному оборудованию с системой дистанционного управления.

**3.6.5.1** Стопоры и другое якорное оборудование, для которых предусматривается дистанционное управление (см. 3.1.5), должны иметь местное ручное управление.

**3.6.5.2** Конструкция якорного оборудования и узлов его местного ручного управления должна обеспечивать нормальную работу при выходе из строя отдельных узлов или всей системы дистан-

ционного управления (см. также 5.1.3 части XI «Электрическое оборудование»).

## 3.7 ЯКОРНЫЕ МЕХАНИЗМЫ

**3.7.1** Для отдачи и подъема станových якорей, а также для удержания судна при отданных станových якорях на палубе судна в носовой части должны быть установлены якорные механизмы, если масса якоря превышает 35 кг.

На судах ограниченного района плавания R2-RSN, R2-RSN(4,5) и R3-RSN, если масса стоп-якоря превышает 200 кг, то для его отдачи и подъема должен быть предусмотрен якорный механизм.

На судах с характеристикой снабжения 205 и менее допускается установка ручных якорных механизмов, а также использование для отдачи и подъема якорей других палубных механизмов.

Требования к конструкции и мощности якорных механизмов приведены в 6.3 части IX «Механизмы».

На судах из стеклопластика крепление якорного механизма должно отвечать требованиям 3.6.1.4.

## 3.8 ЗАПАСНЫЕ ЧАСТИ

**3.8.1** На каждом судне, имеющем в соответствии с указаниями 3.3.1 и 3.4 запасной якорь на борту и цепь (или цепи) для станového якоря (или якорей), должны быть предусмотрены: запасная якорная смычка — 1 шт.; запасные соединительные звенья — 2 шт.; запасная концевая скоба — 1 шт.

**3.8.2** На каждом судне, имеющем в соответствии с 3.3.1 и 3.4.11 запасной якорь и стальной трос (или тросы) для станového якоря (или якорей), должен быть предусмотрен один запасной комплект деталей, обеспечивающих соединение стального троса с якорной скобой.

## 4 ШВАРТОВНОЕ УСТРОЙСТВО

### 4.1 ОБЩИЕ ПОЛОЖЕНИЯ

4.1.1 На каждом судне должно иметься швартовное устройство, обеспечивающее подтягивание судна к береговым или плавучим причальным сооружениям и надежное крепление судна к ним.

Швартовное устройство судовых барж должно отвечать требованиям разд. 4 части III «Устройства, оборудование и снабжение» Правил классификации и постройки судов внутреннего плавания (для Европейских внутренних водных путей).

4.1.2 Число, длина и разрывное усилие в целом швартовых тросов должны определяться для всех судов, кроме рыболовных, по табл. 3.1.3-1, а для рыболовных судов по табл. 3.1.3-2 по характеристике, определяемой в соответствии с 3.2.

4.1.3 Для судов, у которых отношение  $A/N_c$  более 0,9, число швартовых тросов должно быть увеличено по сравнению с предписанным табл. 3.1.3-1:

на 1 шт. — для судов, у которых  $0,9 < A/N_c \leq 1,1$ ;

на 2 шт. — для судов, у которых  $1,1 < A/N_c \leq 1,2$ ;

на 3 шт. — для судов, у которых  $A/N_c > 1,2$ ,

где  $N_c$  и  $A$  — характеристика снабжения и площадь парусности соответственно, указанные в 3.2.

4.1.4 Для судов, у которых согласно табл. 3.1.3-1 разрывное усилие единичного швартового троса превышает 490 кН, допускается применять тросы с меньшим разрывным усилием при соответствующем увеличении числа тросов.

При этом суммарное разрывное усилие всех швартовых тросов должно быть не менее суммарного усилия, предусмотренного табл. 3.1.3-1 с учетом 4.1.3 и 4.1.6, число тросов — не менее 6, а разрывное усилие единичного троса — не менее 490 кН.

4.1.5 Допускается уменьшение длины отдельного швартового троса до 7 % по сравнению с предписанной при условии, что общая длина всех швартовых тросов будет не менее определяемой табл. 3.1.3-1 и п. 4.1.3 или табл. 3.1.3-2.

4.1.6 При применении швартовых тросов из синтетического волокна их разрывное усилие в целом  $F_c$ , кН, должно быть не менее определенного по формуле

$$F_c = 0,0742 \delta_{\text{ср}} F_T^{8/9}, \quad (4.1.6)$$

где  $\delta_{\text{ср}}$  — среднее относительное удлинение при разрыве троса из синтетического волокна в процентах, но не менее 30 %. При отсутствии данных о величине  $\delta_{\text{ср}}$ , принимается: для капроновых канатов — 45 %;

для полипропиленовых канатов — 35 %;

$F_T$  — разрывное усилие швартового троса в целом, регламентированное табл. 3.1.3-1 или 3.1.3-2, кН.

### 4.2 ШВАРТОВНЫЕ ТРОСЫ

4.2.1 Швартовные тросы могут быть стальными, растительными или из синтетического волокна, за исключением тросов судов, перевозящих воспламеняющиеся жидкости с температурой вспышки 60 °С и ниже наливом. На этих судах операции со стальными тросами разрешаются только на палубах надстроек, не являющихся верхом грузовых наливных отсеков, если по этим палубам не проходят трубопроводы приема и выдачи груза.

Независимо от разрывного усилия, регламентированного табл. 3.1.3-1 или 3.1.3-2 или формулой (4.1.6), швартовные тросы из растительного и синтетического волокна не должны применяться диаметром менее 20 мм.

4.2.2 Стальные тросы должны иметь не менее 144 проволок и не менее 7 органических сердечников. Исключением являются тросы на автоматических швартовых лебедках, которые могут иметь только один органический сердечник, однако число проволок в таких тросах должно быть не менее 216. Проволоки тросов должны иметь цинковое покрытие в соответствии с признанными стандартами.

Во всем остальном стальные тросы должны отвечать требованиям 3.15 части XIII «Материалы».

4.2.3 Растительные тросы должны быть манильскими или сизальскими. На судах, характеристика снабжения которых составляет 205 и менее, допускается применение пеньковых тросов.

Во всем остальном растительные тросы должны отвечать требованиям 6.6 части XIII «Материалы».

4.2.4 Тросы из синтетического волокна должны изготавливаться из однородных одобренных материалов (полипропилена, капрона, нейлона и т. п.).

Комбинации одобренных разнородных синтетических волокон в одном тросе в каждом случае являются предметом специального рассмотрения Регистром.

Во всем остальном тросы из синтетического волокна должны отвечать требованиям 6.6 части XIII «Материалы».

### 4.3 ШВАРТОВНОЕ ОБОРУДОВАНИЕ

4.3.1 Количество и расположение швартовых кнехтов, киповых планок и другого швартового оборудования принимается, исходя из конструктивных особенностей, назначения и общего расположения судна.

4.3.2 Кнехты могут быть стальными или чугунными. Для малых судов, имеющих на снабжении только растительные тросы или тросы из синтетического волокна, допускается изготовление кнехтов из легких сплавов. По способу изготовления кнехты могут быть сварными и литыми.

Не допускается установка врезных кнехтов непосредственно на палубах, являющихся верхом отсеков для перевозки или хранения наливом воспламеняющихся жидкостей с температурой вспышки 60 °С и ниже.

4.3.3 Наружный диаметр тумбы кнехта должен быть не менее 10 диаметров стального троса и не менее 5,5 диаметров троса из синтетического волокна, а также не менее одной длины окружности растительного троса, для которых предназначен кнехт. Расстояние между осями тумб кнехтов должно быть не менее 25 диаметров стального троса или трех окружностей растительного троса.

4.3.4 Несущие элементы швартовного устройства для эффективного восприятия нагрузок, возникающих при швартовке судна, должны располагаться на палубных стрингерах, бимсах или других ребрах жесткости, которые являются частью палубной конструкции.

Расчетная нагрузка, действующая на швартовное оборудование, а также их опорные конструкции корпуса, должна приниматься равной 1,25 разрывной нагрузки швартовного троса, выбираемого согласно табл. 3.1.3-1 с учетом 4.1.6.

Расчетная нагрузка, применяемая к опорным конструкциям корпуса для лебедки, должна составлять 1,25 от максимальной нагрузки удержания тормоза лебедки; для шпиля — 1,25 максимального тягового усилия.

4.3.5 Допускаемые напряжения в опорных конструкциях корпуса от действия расчетной нагрузки, указанной в 4.3.4, определяются следующим образом:

нормальные напряжения — 100 % установленного предела текучести материала;

касательные напряжения — 60 % установленного предела текучести материала.

Факторы концентрации напряжений в расчет не принимаются. Нормальные напряжения представляются собой сумму напряжения при изгибе и осевого напряжения с соответствующим касательным напряжением, действующим перпендикулярно нормальному напряжению.

Общая добавка на коррозию, мм, для обеих сторон опорной конструкции корпуса должна составлять не менее следующих значений:

для судов, указанных в части XVIII «Общие правила по конструкции и прочности навалочных и нефтеналивных судов» — согласно требованиям указанной части Правил;

для остальных судов — 2 мм.

4.3.6 Безопасная рабочая нагрузка (SWL) деталей швартовного оборудования не должна превышать 0,8 расчетной нагрузки, определяемой согласно 4.3.4. На всех элементах швартовного оборудования посредством сварки или другим эквивалентным способом должна быть нанесена величина безопасной рабочей нагрузки.

#### 4.4 ШВАРТОВНЫЕ МЕХАНИЗМЫ

4.4.1 Для выбора швартовов могут быть использованы как специально установленные для этой цели швартовные механизмы (например, швартовные шпили, лебедки и т. д.), так и другие палубные механизмы (например, брашпили, грузовые лебедки и т. д.), имеющие швартовные барабаны.

4.4.2 Выбор количества и типа швартовных механизмов производится по усмотрению судовладельца и проектанта при условии, однако, что их номинальное тяговое усилие не будет превышать  $\frac{1}{3}$  разрывного усилия швартовных тросов в целом, принятых на снабжение судна, и, кроме того, при удовлетворении требованиям 6.4 части IX «Механизмы».



## 5 БУКСИРНОЕ УСТРОЙСТВО

### 5.1 ОБЩИЕ ПОЛОЖЕНИЯ

5.1.1 На каждом судне должно иметься буксирное устройство, отвечающее требованиям 5.2 и 5.3.

Суда, к символу класса которых добавляется словесная характеристика *Tug*, кроме того, должны отвечать требованиям 5.4 — 5.6.

5.1.2 Нефтеналивные, нефтеналивные (> 60 °С), комбинированные суда, газовозы и химовозы дедвейтом 20000 т и более должны отвечать требованиям 5.7.

5.1.3 Буксирное устройство стоечных судов должно отвечать требованиям 5.3 части III «Устройства, оборудование и снабжение» Правил классификации и постройки судов внутреннего плавания (для Европейских внутренних водных путей).

### 5.2 БУКСИРНЫЙ ТРОС

5.2.1 Длина и разрывное усилие буксирного троса в целом должны определяться по табл. 3.1.3-1 по характеристике, определяемой в соответствии с 3.2.

Для судовых барж разрывное усилие буксирного троса  $F_p$ , кН, вычисляется по формуле

$$F_p = 16nBd, \quad (5.2.1)$$

где  $n$  — число барж в кильватерном составе;  
 $B$  — ширина баржи, м;  
 $d$  — осадка баржи, м.

Разрывное усилие троса используется в расчетах прочности буксирного оборудования судовых барж. По желанию судовладельца буксирные тросы судовых барж могут храниться на баржевозе или буксире и не входить в состав снабжения судовой баржи.

5.2.2 Буксирные тросы могут быть стальными, растительными или синтетическими. Требования 4.1.6, 4.2.1 — 4.2.4, регламентированные для швартовных тросов, распространяются также и на буксирный трос.

### 5.3 БУКСИРНОЕ ОБОРУДОВАНИЕ

5.3.1 Число и расположение буксирных кнехтов и клюзов принимается, исходя из конструктивных особенностей, назначения и общего расположения судна.

5.3.2 Требования 4.3.2 и 4.3.3, регламентированные для швартовных кнехтов, распространяются также на буксирные кнехты.

5.3.3 Несущие элементы буксирного устройства для эффективного восприятия нагрузок, возникающих при буксировке судна, должны располагаться на опорных корпусных связях, являющихся частью палубной конструкции.

5.3.4 Расчетная нагрузка, действующая на буксирное оборудование, должна приниматься равной:

.1 1,25 тягового усилия на швартовах — для судов, выполняющих обычные буксирные операции;

.2 разрывному усилию буксирного троса в целом, выбираемого согласно табл. 3.1.3-1, исходя из величины характеристики снабжения — для судов, выполняющих эскортные операции.

5.3.5 При действии расчетных нагрузок согласно 5.3.4 допускаемые напряжения в опорных конструкциях корпуса, а также общая добавка на коррозию определяется аналогично требованиям 4.3.5.

5.3.6 Безопасная рабочая нагрузка (SWL) деталей буксирного оборудования не должна превышать:

0,8 расчетной нагрузки, определяемой согласно 5.3.4.1 для выполнения обычных буксировочных операций;

расчетную нагрузку, определяемую согласно 5.3.4.2 для выполнения эскортных операций.

Для деталей буксирного оборудования, используемых как в обычных, так и эскортных операциях, безопасная рабочая нагрузка определяется, исходя из наибольших расчетных нагрузок согласно 5.3.4.1 и 5.3.4.2.

На всех элементах буксирного оборудования посредством сварки или другим эквивалентным способом должна быть нанесена величина безопасной рабочей нагрузки.

### 5.4 СПЕЦИАЛЬНОЕ УСТРОЙСТВО НА БУКСИРАХ

5.4.1 Состав оборудования и снабжения специального устройства на буксирах, необходимого для обеспечения буксировочных операций в различных условиях эксплуатации, определяется судовладельцем при условии, что это оборудование и снабжение будут отвечать требованиям настоящей главы.

5.4.2 Основным определяющим фактором для специального устройства на буксирах является номинальная тяга на гаке  $F$ . За номинальную тягу на гаке должно приниматься:

для буксиров неограниченного района плавания и ограниченных районов плавания R1 и R2 —

их тяговое усилие, необходимое для буксировки заданного воя с заданной скоростью, но не более 5 уз;

для буксиров ограниченного района плавания R3 — их тяговое усилие на швартовах, однако ни в коем случае номинальная тяга на гаке  $F$ , кН, не должна приниматься менее чем

$$F = 0,133P_e, \quad (5.4.2)$$

где  $P_e$  — суммарная мощность главных двигателей буксира, кВт.

**5.4.2.1** Числовое значение величины номинальной тяги на гаке в режимах, указанных в 5.4.2, определяется судовладельцем и проектантом по своему усмотрению, а все расчеты, связанные с этим определением, согласованию с Регистром не подлежат. Тем не менее, во время швартовных и ходовых испытаний буксира Регистр проверяет эту величину и, если окажется, что элементы специального устройства рассчитаны, исходя из меньшей величины, Регистр может потребовать их усиления или введения ограничения мощности при буксировке.

**5.4.2.2** Разрывное усилие троса в целом для буксировки на гаке  $F_1$ , кН, должно быть не менее чем

$$F_1 = kF, \quad (5.4.2.2)$$

где  $F$  — номинальная тяга на гаке согласно 5.4.2, кН;

$k$  — запас прочности, равный:

5,0 при номинальной тяге на гаке 98,1 кН и менее;

3,0 при номинальной тяге на гаке 294,0 кН и более.

Для промежуточных значений номинальной тяги на гаке запас прочности  $k$  определяется линейной интерполяцией. Длина троса для буксировки на гаке должна быть не менее 150 м.

Трос для буксировки на гаке может быть стальным, растительным или из синтетического волокна. Требования 4.2, регламентированные для швартовных тросов, распространяются также на трос для буксировки на гаке.

**5.4.3** Все несущие элементы буксирного устройства (например, буксирный гак, буксирная дуга и т. д.) и детали их крепления к корпусу судна должны быть рассчитаны на восприятие разрывного усилия буксирного троса в целом. При этом напряжения в этих элементах не должны превышать 0,95 предела текучести их материала.

**5.4.4** Крюк буксирного гака следует рассчитывать как криволинейный брус. Если этого не делается, т. е. используются формулы для прямолинейных брусьев, то допускаемые напряжения должны быть уменьшены на 35 %.

**5.4.5** Все детали буксирного устройства, подвергающиеся под действием натяжения буксирного троса растяжению или изгибу, не должны изготавливаться из чугуна.

**5.4.6** Крюки буксирных гаков должны быть цельноковаными или изготовленными из цельной заготовки проката. Относительное удлинение

материала крюков должно быть не менее 18 % на пятикратном образце.

**5.4.7** Буксирные гаки должны быть откидными и иметь устройство для отдачи буксирного троса, надежно срабатывающее в диапазоне нагрузок на гак от нуля до тройной номинальной тяги и при любом практически возможном отклонении буксирного троса от диаметральной плоскости.

Устройство должно управляться как с места у гака, так и с ходового мостика. Если судно снабжено, кроме основного, также запасным гаком, то требование быть откидным и иметь устройство для отдачи на него не распространяется.

**5.4.8** При использовании буксирных гаков с амортизаторами их предельная нагрузка амортизирующего действия должна быть не менее 1,3 номинальной тяги на гаке.

**5.4.9** Буксирные гаки до установки на судне должны подвергаться испытанию пробной нагрузкой, равной удвоенной номинальной тяге на гаке.

**5.4.10** Тросовый стопор и детали его крепления должны быть выбраны таким образом, чтобы их разрывная нагрузка была не менее полутора кратной номинальной тяги на гаке.

**5.4.11** При назначении места установки буксирного гака и буксирной лебедки должны быть приняты во внимание требования 3.7 части IV «Остойчивость».

## 5.5 БУКСИРНЫЕ ЛЕБЕДКИ

**5.5.1** Требования к конструкции буксирных лебедок приведены в 6.5 части IX «Механизмы».

**5.5.2** Должна быть обеспечена возможность управления буксирной лебедкой с места у лебедки; рекомендуется обеспечить возможность управления буксирной лебедкой с ходового мостика.

В случае расположения поста управления на ходовом мостике вблизи буксирной лебедки и возможности наблюдения за ее работой допускается не обеспечивать управление буксирной лебедкой непосредственно с места ее установки.

## 5.6 ТРОС НА БУКСИРНОЙ ЛЕБЕДКЕ

**5.6.1** Длина троса на буксирной лебедке должна быть не менее 700 м при эффективной мощности главных двигателей буксира 2200 кВт и более и не менее 500 м при эффективной мощности главных двигателей буксира 1470 кВт или менее. На буксирах, имеющих эффективную мощность главных двигателей от 1470 до 2200 кВт, длина троса на буксирной лебедке определяется линейной интерполяцией.

Допускается уменьшение длины троса на буксирной лебедке в зависимости от района плавания буксира, величины высоты волны в районе плавания, полного сопротивления буксируемого объекта, а также коэффициента упругого растяжения троса при условии согласования с Регистром соответствующих расчетов

**5.6.2** Во всем остальном трос на буксирной лебедке должен отвечать требованиям, изложенным в 5.4.2.2.

## 5.7 СПЕЦИАЛЬНОЕ УСТРОЙСТВО НА СУДАХ

**5.7.1** Суда, указанные в 5.1.2, должны быть оборудованы в носу и корме специальным устройством для их аварийной буксировки. Конструкция устройства должна обеспечивать быстрое развертывание и соединение с буксирующим судном при отсутствии на буксируемом судне энергии и легкое соединение с буксирующим судном. По крайней мере, одно из устройств для аварийной буксировки должно быть заранее подготовлено к быстрому развертыванию.

**5.7.2** Устройство для аварийной буксировки должно включать элементы согласно табл. 5.7.2.

Таблица 5.7.2  
Устройство для аварийной буксировки

Элементы устройства	Предварительно не проверенное и не собранное	Предварительно проверенное и собранное
Проводник	Не обязательно	Да
Буксирный трос	Не обязательно	Да
Цепное устройство	Да	В зависимости от конструкции
Буксирный клюз	Да	Да
Устройство крепления буксира	Да	Да
Роульс	Да	В зависимости от конструкции

**5.7.3** Элементы устройства для аварийной буксировки, указанные в табл. 5.7.2, за исключением проводника и роульса, должны быть рассчитаны на усилие, равное:

1000 кН — для судов дедвейтом 20000 т и более, но менее 50000 т;

2000 кН — для судов дедвейтом 50000 т и более.

При действии указанных усилий напряжения не должны превышать 0,5 предела прочности.

Прочность должна обеспечиваться при всех соответствующих углах буксирной линии, вплоть до 90° между направлением буксира и диаметральной плоскостью буксируемого судна вправо и влево и 30° по вертикали вниз.

**5.7.4** Длина буксирного троса у буксирного клюза должна быть по меньшей мере в два раза больше высоты надводного борта судна в балласте

плюс 50 м. Внешний конец буксирного троса должен иметь огон с коушем для соединения со стандартной скобой.

Носовое и кормовое устройства крепления буксира и буксирные клюзы должны быть расположены так, чтобы облегчать буксировку с любой стороны носа или кормы и при этом свести к минимуму напряжения в элементах буксирной системы.

Крепление внутреннего конца буксирной линии должно осуществляться посредством стопора или бракетки, или иного приспособления эквивалентной прочности. Устройство крепления буксирной линии может быть спроектировано таким образом, чтобы составлять единое целое с буксирным клюзом.

**5.7.5** Размеры буксирных клюзов должны обеспечивать свободный проход наиболее крупных звеньев цепной вставки, буксирного троса или проводника.

Буксирные клюзы должны обеспечивать адекватную поддержку буксирным тросам при буксировке, которая подразумевает отклонение на 90° влево и вправо и на 30° по вертикали вниз. Отношение диаметра закругления клюза, через который проходит трос, к диаметру буксирного троса должно быть не менее чем 7 : 1.

Буксирные клюзы должны располагаться, по возможности, ближе к палубе и в любом случае так, чтобы цепная вставка была примерно параллельна палубе, когда ее часть между устройством крепления буксира и клюзом находится под натяжением.

**5.7.6** Цепное устройство должно быть установлено в носовой и, в зависимости от конструкции, кормовой оконечности судна. В качестве цепного устройства может быть применена цепная вставка либо другая одобренная Регистром конструкция. Цепная вставка должна представлять собой якорную цепь с распорками.

Длина цепной вставки должна быть достаточной для того, чтобы конец буксирного троса находился с внешней стороны буксирного клюза в течение всей буксировочной операции, для чего внешняя часть цепной вставки, выходящая из клюза, должна иметь длину не менее 3,0 м.

**5.7.7** Один из концов цепной вставки должен иметь необходимые детали, обеспечивающие легкое и надежное соединение с устройством крепления буксирного троса на буксируемом судне. Другой ее конец должен быть снабжен стандартным звеном (без распорки) грушевидной формы, обеспечивающим соединение со стандартной скобой.

Цепная вставка должна храниться на судне так, чтобы ее можно было быстро соединить с устройством крепления буксира.

**5.7.8** Устройство для аварийной буксировки, предварительно проверенное и собранное, должно обеспечивать приведение его в действие в портовых условиях в течение 15 мин.

Проводник, предварительно проверенный и собранный, должен быть устроен таким образом, чтобы он мог обслуживаться одним человеком вручную, принимая во внимание отсутствие на судне энергии и возможные неблагоприятные погодные условия, преобладающие при аварийных буксировках. Проводник должен быть защищен от воздействия погодных и других неблагоприятных условий.

**5.7.9** Устройство для аварийной буксировки, предварительно не проверенное и не собранное, должно обеспечивать приведение его в действие в портовых условиях в течение одного часа. Для облегчения соединения буксирного троса с цепным устройством и предотвращения перетирания троса может быть использован соответствующим образом расположенный роульс.

Допускается применение предварительно проверенного и собранного устройства для аварийной буксировки на обеих оконечностях судна.

Типовое устройство для аварийной буксировки показано на рис. 5.7.9.

**5.7.10** Все устройства аварийной буксировки должны иметь четкую маркировку, облегчающую безопасное и эффективное их использование в темное время суток и при плохой видимости.

**5.7.11** Суда должны быть обеспечены процедурой по аварийной буксировке, конкретной для

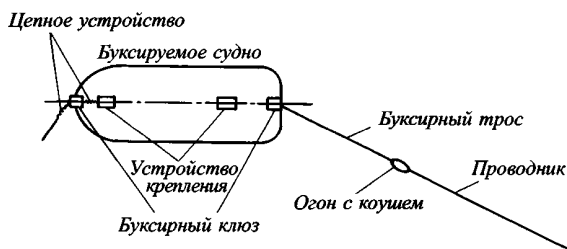


Рис. 5.7.9

каждого судна. Такая процедура должна находиться на борту судна для использования в аварийных ситуациях и основываться на существующем оборудовании и устройствах, имеющихся на борту судна.

Процедура должна включать:

чертежи носовой и кормовой частей палубы, показывающие возможные устройства для аварийной буксировки;

перечень имеющегося на борту оборудования, которое может быть использовано для аварийной буксировки;

средства и методы связи;

образцы процедур для облегчения подготовки и проведения операций по аварийной буксировке.

## 6 СИГНАЛЬНЫЕ МАЧТЫ

### 6.1 ОБЩИЕ ПОЛОЖЕНИЯ

6.1.1 Требования, изложенные в настоящем разделе, относятся только к сигнальным мачтам, т. е. к таким, которые предназначены лишь для несения сигнальных средств: огней, дневных сигналов, антенн и пр. Если кроме сигнальных средств мачты или их части несут на себе грузовые стрелы или другие грузоподъемные устройства, то эти мачты или их части должны отвечать требованиям Правил по грузоподъемным устройствам морских судов.

Требования, изложенные в 6.2 — 6.4, не распространяются на стоечные суда. Сигнальные мачты стоечных судов должны обеспечивать возможность несения предписанных сигнальных средств.

6.1.2 Расположение, высота и насыщение сигнальными средствами сигнальных мачт должны отвечать требованиям части III «Сигнальные средства» Правил по оборудованию морских судов.

6.1.3 Если на судах ограниченных районов плавания R2-RSN, R2-RSN(4,5) и R3-RSN сигнальные мачты устраиваются заваливающимися, то для операций с ними должны быть установлены специальные механизмы либо должна быть предусмотрена соответствующая проводка от других палубных механизмов. Привод механизма может быть ручным, если сам механизм является самотормозящимся, а усилие на рукоятке в любой момент заваливания или подъема мачты не превышает 160 Н.

### 6.2 МАЧТЫ, РАСКРЕПЛЕННЫЕ СТОЯЧИМ ТАКЕЛАЖЕМ

6.2.1 Наружный диаметр  $d$  и толщина стенки  $t$  у основания мачт, мм, изготовленных из стали с верхним пределом текучести от 215 до 255 МПа, раскрепленных с каждого борта двумя вантами, должны быть не менее:

$$d = 22l; \quad (6.2.1-1)$$

$$t = 0,2l + 3, \quad (6.2.1-2)$$

где  $l$  — длина мачты от основания до места закрепления вант, м.

При сохранении толщины стенки по всей длине  $l$  диаметр мачты может постепенно уменьшаться кверху, достигая у места закрепления вант значения  $0,75d$ .

Длина мачты от места закрепления вант до топа должна быть не более  $\frac{1}{3}l$ .

Раскрепление мачты вантами должно быть следующим:

.1 расстояние  $a$ , м, точки крепления нижнего конца ванты от поперечной плоскости, проходящей через точку крепления ванты к мачте, должно быть не менее

$$a = 0,15h, \quad (6.2.1.1)$$

где  $h$  — высота точки крепления ванты к мачте над точкой крепления нижнего конца этой ванты, м;

.2 расстояние  $b$ , м, точки крепления нижнего конца ванты от продольной плоскости, проходящей через точку крепления ванты к мачте, должно быть не менее

$$b = 0,30h; \quad (6.2.1.2)$$

.3 расстояние  $a$  не должно быть больше  $b$ .

6.2.2 Разрывное усилие тросов в целом  $F$ , кН, для вант, раскрепляющих мачту, как указано в 6.2.1, должно быть не менее

$$F = 0,49(l^2 + 10l + 25). \quad (6.2.2)$$

Во всем остальном тросы для вант должны отвечать требованиям 3.15 части XIII «Материалы».

Съемные детали вант (скобы, талрепы и т. п.) должны быть выбраны таким образом, чтобы их допускаемая нагрузка была бы не менее 0,25 разрывного усилия в целом тросов, указанных выше.

6.2.3 В случаях:

изготовления мачты из стали повышенной прочности, легких сплавов, стеклопластика или дерева (дерево должно быть 1-го сорта);

раскрепления мачты стоячим такелажем иначе, чем указано в 6.2.1;

установки на мачте, кроме реи, огней и дневных сигналов, также другого оборудования, при этом значительного по массе, например, радиолокационных антенн с площадками для их обслуживания, «вороньих гнезд» и т. п., следует поступать, как указано в 6.4.

6.2.4 Проволоки тросов стоячего такелажа должны иметь цинковое покрытие в соответствии с признанными стандартами.

### 6.3 МАЧТЫ, НЕ РАСКРЕПЛЕННЫЕ СТОЯЧИМ ТАКЕЛАЖЕМ

6.3.1 Наружный диаметр  $d$  и толщина стенки  $t$ , мм, у основания мачт, изготовленных из стали с верхним пределом текучести от 215 до 255 МПа, должны быть не менее:

$$d = 3l^2(0,674l + a + 13) \times \left(1 + \sqrt{1 + \frac{51,5 \cdot 10^4}{l^2(0,674l + a + 13)^2}}\right) \cdot 10^{-2}; \quad (6.3.1-1)$$

$$t = \frac{1}{70} d, \quad (6.3.1-2)$$

где  $l$  — длина мачты от основания до топа, м;  
 $a$  — возвышение основания мачты над центром тяжести судна, м.

Наружный диаметр мачты может постепенно уменьшаться кверху, достигая на расстоянии  $0,75l$  от основания  $0,5d$

Толщина стенки мачты в любом случае не должна быть менее 4 мм.

Закрепление мачт у основания должно соответствовать жесткой заделке во всех направлениях.

### 6.3.2 В случаях:

изготовления мачты из стали повышенной прочности, легких сплавов, стеклопластика или дерева (дерево должно быть 1-го сорта);

установки на мачте, кроме реи, огней и дневных сигналов, также другого оборудования, особенно значительного по массе, например, радиолокационных антенн с площадками для их обслуживания, «вороньих гнезд» и т. д. следует поступать, как указано в 6.4.

## 6.4 МАЧТЫ ОСОБОЙ КОНСТРУКЦИИ

6.4.1 В случаях, указанных в 6.2.3 и 6.3.2, а также при установке двуногих, трехногих и других подобных мачт должен быть произведен подробный расчет прочности этих мачт. Этот расчет должен быть представлен на рассмотрение Регистру.

6.4.2 Расчет должен исходить из того, что на каждый элемент мачты действует горизонтальная сила  $F_i$ , кН, определяемая по формуле

$$F_i = \left[ m_i \frac{4\pi^2}{T^2} (\theta z_i + r \sin \theta) + m_i g \sin \theta + p A_i \cos \theta \right] \cdot 10^{-3}, \quad (6.4.2)$$

где  $m_i$  — масса элемента, кг;  
 $z_i$  — возвышение центра тяжести элемента над центром тяжести судна, м;  
 $A_i$  — площадь парусности элемента, м<sup>2</sup>;  
 $T$  — период свободных колебаний судна, с;  
 $\theta$  — амплитуда качки судна, рад;  
 $r$  — полуввысота волны, м;  
 $g$  — ускорение силы тяжести, равное 9,81 м/с<sup>2</sup>;  
 $p$  — удельное давление ветра 1960 Па.

Расчет должен быть произведен как при бортовой, так и при килевой качке; при этом  $r$  следует принимать равной  $L/40$  (где  $L$  — длина судна, м), а  $\theta$  (в рад) — соответствующей углу 40° при бортовой качке и 5° — при килевой.

6.4.3 При действии нагрузок, указанных в 6.4.2 настоящей части, напряжения в элементах конструкций мачты не должны превышать 0,7 верхнего предела текучести их материала, если они изготовлены из металла, и 12 МПа, если они изготовлены из дерева. При тех же нагрузках запас прочности тросов стоячего такелажа должен быть не менее 3.

Для мачты из стеклопластика при действии нагрузок, указанных в 6.4.2 настоящей части, напряжения в элементах конструкции мачты не должны превышать допускаемых напряжений, указанных в табл. 3 приложения 3 к части XVI «Конструкция и прочность корпусов судов и шлюпок из стеклопластика» для случая кратковременного действия нагрузки для соответствующего вида деформации.

## 7 УСТРОЙСТВО И ЗАКРЫТИЕ ОТВЕРСТИЙ В КОРПУСЕ, НАДСТРОЙКАХ И РУБКАХ

### 7.1 ОБЩИЕ ПОЛОЖЕНИЯ

**7.1.1** Требования настоящего раздела распространяются на суда неограниченного района плавания, а также на суда ограниченных районов плавания R1, R2, R2-RSN, R2-RSN(4,5) и R3-RSN, совершающие международные рейсы. Требования к судам ограниченных районов плавания R1, R2, R2-RSN, R2-RSN(4,5) и R3-RSN, не совершающим международных рейсов, а также к судам ограниченного района плавания R3 могут быть ослаблены; при этом степень ослабления, кроме особо оговоренного, является в каждом случае предметом специального рассмотрения Регистром.

**7.1.2** Требования настоящего раздела применяются к судам, которым назначен минимальный надводный борт. Отступления от этих требований могут быть разрешены для тех судов, надводный борт которым назначен больше минимального, при условии, что предусмотренные меры безопасности соответствуют требованиям Регистра.

**7.1.3** При устройстве и закрытии отверстий в корпусе и надстройках должны быть учтены также требования части VI «Противопожарная защита» и части XI «Электрическое оборудование».

**7.1.4** В отношении палубных отверстий в настоящем разделе различаются следующие районы их расположения:

#### 7.1.4.1 Район 1:

Открытые палубы надводного борта и возвышенных кварталдеков, а также открытые палубы надстроек, расположенные в пределах одной четверти длины судна от носового перпендикуляра.

#### 7.1.4.2 Район 2:

Открытые палубы надстройки, расположенные в корму вне пределов одной четверти длины судна от носового перпендикуляра и находящиеся на высоте, по меньшей мере, равной стандартной высоте надстройки над палубой надводного борта. Открытые палубы надстройки, расположенные в пределах одной четверти длины судна от носового перпендикуляра и находящиеся, по меньшей мере, выше палубы надводного борта на высоте, равной двум стандартным высотам надстройки.

**7.1.5** Высота комингсов, указанная в настоящем разделе, измеряется от верхней кромки стального настила, а при наличии деревянного или другого настила — от верхней кромки этого настила.

**7.1.6** На судах обеспечения доступ в помещения, расположенные под открытой грузовой палубой, предпочтительно предусматривать с места, располо-

женного внутри закрытой надстройки или рубки, или с места, расположенного над палубой надстройки или рубки. Возможность устройства сходных или других люков на открытой грузовой палубе, ведущих в помещения, расположенные под этой палубой, является в каждом случае предметом специального рассмотрения Регистром с учетом степени защищенности таких люков от возможных повреждений во время грузовых операций и объемов помещений, затапливаемых в случае повреждения люка.

**7.1.7** Требования настоящего раздела для плавучих доков распространяются на устройство и закрытие отверстий, расположенных выше предельной линии погружения при доковании. Устройство и закрытие отверстий, расположенных ниже предельной линии погружения при доковании, является предметом специального рассмотрения Регистром.

**7.1.8** На наплавных судах, независимо от указаний 7.4 — 7.7, не допускается устройство отверстий для дверей, сходных, световых, вентиляционных и других люков в бортах и граничных переборках трюмов, нижняя кромка которых располагается ниже предельной линии погружения при доковании, за исключением случаев, когда эти отверстия ведут в водонепроницаемое помещение ограниченного объема, не сообщающееся с другими помещениями ниже уровня предельной линии погружения при доковании.

**7.1.9** Двери и люки, устанавливаемые в бортах и граничных переборках трюмов наплавных судов, нижние кромки которых расположены выше предельной линии погружения при доковании менее чем на 600 мм или 0,05 отстояния отверстия от диаметральной плоскости, смотря по тому, что больше, должны оборудоваться световыми сигнальными средствами, индикаторы которых должны устанавливаться в посту управления доковыми операциями судна. Световые индикаторы должны четко указывать, в каком положении находятся лаппорт, дверь или люк (задраено или открыто).

**7.1.10** Указанные в 7.1.9 световые сигнальные средства могут не предусматриваться для дверей и люков, ведущих в водонепроницаемое помещение ограниченного объема, не сообщающееся с другими помещениями ниже уровня, который на 600 мм или 0,05 отстояния отверстия от диаметральной плоскости, смотря по тому, что больше, выше предельной линии погружения при доковании.

**7.1.11** На грузовых судах, к которым предъявляются требования части V «Деление на отсеки», должна быть обеспечена водонепроницаемость

переборок и внутренних палуб, в которых предусмотрены отверстия, предназначенные для прохода трубопроводов, вентиляции, электрических кабелей и т. д. Если в таких переборках и внутренних палубах предусмотрены отверстия для доступа, то они должны быть снабжены обычно закрытыми в море водонепроницаемыми дверями и люковыми закрытиями. Такие двери и люковые закрытия должны быть оборудованы средствами индикации, расположенными в непосредственной близости от них и на мостике, показывающими, открыты или закрыты двери или люковые закрытия. С каждой стороны двери и люкового закрытия должна иметься надпись, указывающая, что они не должны оставаться открытыми.

**7.1.12** На судах, указанных в 7.1.11, все внешние отверстия, по расположению не отвечающие требованиям 3.3.4 части V «Деление на отсеки», должны быть снабжены водонепроницаемыми средствами закрытия, обладающими достаточной прочностью и, за исключением закрытий грузовых трюмов, оборудоваться индикацией на мостике.

Водонепроницаемые закрытия отверстий в наружной обшивке, расположенные ниже палубы переборок, должны оставаться постоянно закрытыми в море и иметь устройства, предотвращающие их неконтролируемое открывание. Такие средства закрытия должны иметь прикрепленную табличку с надписью о том, что отверстие должно быть постоянно закрыто в море.

**7.1.13** На сухогрузных судах, не подпадающих под действие 7.1.11 и 7.1.12, для всех дверей скользящего или навесного типа в водонепроницаемых переборках должны быть предусмотрены индикаторы на ходовом мостике, показывающие, открыты или закрыты такие двери. Аналогичной индикацией должны быть снабжены двери в наружной обшивке и другие закрытия отверстий, которые, будучи оставленными открытыми или плохо задраенными, могут привести к общему затоплению судна.

**7.1.14** Требования, изложенные в разд. 7, не применяются к стоечным судам. Для стоечных судов необходимо обеспечить следующее:

высота комингсов отверстий сходных, световых, вентиляционных люков и вентиляционных головок должна быть не менее 100 мм;

люки должны быть снабжены брызгонепроницаемыми закрытиями;

наружные двери надстроек должны быть водонепроницаемыми, однако в случае, если нижняя кромка наружных дверей отстоит от ватерлинии, соответствующей максимальной осадке, на расстояние не менее 600 мм, такие двери могут быть брызгонепроницаемого исполнения;

нижняя кромка бортовых иллюминаторов должна отстоять от ватерлинии, соответствующей максимальной осадке, на расстояние не менее 150 мм;

окна надстроек и рубок, расположенных на палубе надводного борта, должны быть водонепроницаемыми.

## 7.2 ИЛЛЮМИНАТОРЫ

### 7.2.1 Расположение иллюминаторов.

**7.2.1.1** Число иллюминаторов в наружной обшивке корпуса ниже палубы надводного борта должно быть сведено до минимума, совместимого с конструкцией и условиями нормальной эксплуатации судна.

Рыболовные суда, которые швартуются в море друг к другу или к другим судам, по возможности не должны иметь иллюминаторов под палубой надводного борта в зоне причаливания. Если в этой зоне имеются иллюминаторы в наружной обшивке, то в таком случае их расположение должно исключать возможность повреждения при швартовке.

Не допускается установка иллюминаторов в пределах ледового пояса наружной обшивки, указанного в части II «Корпус», на ледоколах и судах ледовых классов.

**7.2.1.2** Бортовые иллюминаторы ни в коем случае не должны располагаться так, чтобы их нижние кромки оказывались ниже линии, проведенной параллельно палубе надводного борта и имеющей свою самую нижнюю точку на расстоянии 0,025 ширины судна  $B$  или 500 мм, в зависимости от того, что больше, над летней грузовой ватерлинией или над летней лесной грузовой ватерлинией, если судну назначены лесные грузовые марки.

На судах ограниченных районов плавания R2, R2-RSN, R2-RSN(4,5), R3-RSN и R3, не совершающих международных рейсов, указанное расстояние 500 мм может не приниматься во внимание.

Для судов длиной менее 24 м указанное выше расстояние может быть уменьшено: для судов ограниченных районов плавания R2, R2-RSN, R2-RSN(4,5) и R3-RSN до 300 мм, а ограниченного района плавания R3 — до 150 мм.

**7.2.1.3** Иллюминаторы в наружной обшивке корпуса ниже палубы надводного борта, в лобовых переборках закрытых надстроек и рубок первого яруса, а также в лобовых переборках закрытых надстроек и рубок второго яруса на 0,25 длины судна  $L$  от носового перпендикуляра должны быть тяжелыми, со штормовыми крышками, постоянно навешенными на их корпусе (см. также 2.4.5 части VI «Противопожарная защита»).

На буксирах ограниченных районов плавания R2 и R3 иллюминаторы, расположенные ниже палубы переборок, должны быть не только тяжелыми, но и глухими, т. е. неоткрывающимися.

На судах ограниченных районов плавания R2, R2-RSN, R2-RSN(4,5) и R3-RSN длиной менее 24 м и судах ограниченного района плавания R3



допускается применение нормальных иллюминаторов вместо тяжелых.

**7.2.1.4** На судах, на которые распространяются требования части V «Деление на отсеки», иллюминаторы вне затопляемого отсека или регламентированной группы отсеков, располагающиеся так, что их нижние кромки оказываются ниже, чем на 0,3 м или  $(0,1 + \frac{L - 10}{150})$  м, в зависимости от того, что меньше, над соответствующей аварийной ватерлинией, а также иллюминаторы на плавучих кранах, нижние кромки которых оказываются менее чем на 0,3 м над ватерлинией, соответствующей фактическому максимальному статическому крену с грузом на гаке, должны быть не только тяжелыми, но и глухими, т. е. неоткрывающимися.

На судах ограниченных районов плавания R2, R2-RSN, R2-RSN(4,5) и R3-RSN длиной менее 24 м и на судах ограниченного района плавания R3 допускается применение нормальных глухих иллюминаторов вместо тяжелых глухих.

**7.2.1.5** Иллюминаторы в закрытых надстройках и рубках первого яруса, кроме иллюминаторов в их лобовых переборках, а также в закрытых надстройках и рубках второго яруса на 0,25 длины судна  $L$  от носового перпендикуляра, кроме иллюминаторов в их лобовых переборках, могут быть нормальными. На судах ограниченных районов плавания R2, R2-RSN, R2-RSN(4,5) и R3-RSN длиной менее 24 м и на судах ограниченного района плавания R3 допускается применение облегченных иллюминаторов вместо нормальных. Иллюминаторы должны иметь штормовую крышку, постоянно навешенную на их корпусе.

**7.2.1.6** Иллюминаторы в закрытых надстройках и рубках второго яруса, за исключением тех, которые расположены на 0,25 длины судна от носового перпендикуляра, должны быть такими же, как это требуется в 7.2.1.5, если эти иллюминаторы дают непосредственный доступ к открытому трапу, ведущему в расположенные ниже помещения.

В каютах и подобных помещениях закрытых надстроек и рубок второго яруса вместо иллюминаторов, указанных в 7.2.1.5, допускается устанавливать иллюминаторы или рубочные окна без штормовых крышек.

**7.2.1.7** Иллюминаторы в наружных бортах плавучих доков и в бортах наплавных судов ни в коем случае не должны располагаться так, чтобы их нижние кромки оказывались ниже предельной линии погружения при доковании.

Во внутренних бортах башен плавучих доков и в граничных переборках трюмов наплавных судов установка иллюминаторов не допускается.

**7.2.1.8** Иллюминаторы в наружных бортах плавучих доков и в бортах наплавных судов,

нижняя кромка которых расположена выше предельной линии погружения при доковании на величину менее 300 мм или 0,025 ширины судна, смотря по тому, что больше, должны быть тяжелыми, со штормовыми крышками, постоянно навешенными на их корпусе, и глухими, т. е. неоткрывающимися.

**7.2.1.9** Иллюминаторы в наружных бортах плавучих доков, нижняя кромка которых расположена на 300 мм и более выше предельной линии погружения при доковании, должны быть нормальными, со штормовыми крышками, постоянно навешенными на их корпусе.

**7.2.1.10** Суда со знаками FF1 и FF2 в символе класса должны иметь иллюминаторы с постоянно навешенными на их корпусе штормовыми крышками, рубочные окна должны быть снабжены съемными щитками, за исключением иллюминаторов и окон, расположенных в рулевой рубке и в посту управления аварийно-спасательными операциями.

**7.2.2** Конструкция и крепление иллюминаторов и рубочных окон.

**7.2.2.1** По конструктивному исполнению в настоящих Правилах различаются три типа иллюминаторов:

**1** тяжелые — с толщиной стекла не менее 10 мм при диаметре в свету 200 мм и менее, не менее 15 мм при диаметре в свету от 300 до 350 мм и не менее 19 мм при диаметре в свету 400 мм. Диаметр в свету не должен превышать 400 мм. Для промежуточных диаметров в свету (от 200 до 300 и от 350 до 400 мм) толщина стекла определяется линейной интерполяцией. Кроме того, иллюминаторы тяжелого типа, если они створчатые, вместо одного из барашков, задраивающих раму, должны иметь гайку, отдаваемую специальным ключом;

**2** нормальные — с толщиной стекла не менее 8 мм при диаметре в свету 250 мм и менее и не менее 12 мм при диаметре в свету 350 мм и более, однако диаметр в свету не должен превышать 400 мм. Для промежуточных диаметров в свету толщина стекла определяется линейной интерполяцией между указанными толщинами;

**3** облегченные — с толщиной стекла не менее 6 мм при диаметре в свету 250 мм и менее и не менее 10 мм при диаметре в свету 400 мм и более, причем диаметр в свету не должен превышать 450 мм. Для промежуточных диаметров в свету толщина стекла определяется линейной интерполяцией.

**7.2.2.2** Тяжелые и нормальные иллюминаторы могут быть глухими, т. е. неоткрывающимися, со стеклом, закрепленным на корпусе иллюминаторов, или створчатыми, т. е. открывающимися, со стеклом, закрепленным на раме, постоянно навешенной на корпусе иллюминаторов. Исключением являются

случаи, указанные в 7.2.1.3, 7.2.1.4 и 7.2.1.8, когда иллюминаторы должны быть только глухими.

Стекла иллюминаторов должны быть надежно и непроницаемо при воздействии моря закреплены с помощью металлического кольца на винтах или с помощью эквивалентной конструкции и уплотнительной прокладки.

**7.2.2.3** Корпус, рама и штормовая крышка иллюминаторов должны иметь достаточную прочность. При этом рама и штормовая крышка должны иметь уплотнительные прокладки и надежно и непроницаемо при воздействии моря задриваться с помощью барашков или гаск, отдаваемых специальным ключом.

**7.2.2.4** Корпус, рама, штормовая крышка и кольцо для закрепления стекла должны быть из стали, латуни, алюминиевого сплава или другого одобренного Регистром материала.

Барашки, гайки, отдаваемые специальным ключом, должны быть изготовлены из материала, стойкого против коррозии.

Стекла иллюминаторов должны быть закаленными.

**7.2.2.5** На судах из стеклопластика крепление иллюминаторов к наружной обшивке и переборкам надстроек и рубок должно отвечать требованиям 1.7.4 части XVI «Конструкция и прочность корпусов судов и шлюпок из стеклопластика».

**7.2.2.6** Конструкция рубочных окон должна отвечать требованиям 7.2.2.2 — 7.2.2.4, за исключением требований к штормовой крышке.

Толщина стекла рубочного окна  $t$ , мм, должна быть не менее определенной по формуле

$$t = 0,32kb\sqrt{p}, \quad (7.2.2.6-1)$$

где  $b$  — меньший из размеров в свету рубочного окна, м;

$p$  — условная нагрузка, кПа, определяемая в соответствии с указаниями 2.12.3 части II «Корпус»; при этом расстояние  $z_1$  принимается до середины высоты рубочного окна;

$k$  — коэффициент, определяемый по формуле

$$k = 13,42 - 5,125(b/a)^2, \quad (7.2.2.6-2)$$

где  $a$  — больший из размеров в свету рубочного окна, м.

### 7.3 ПАЛУБНЫЕ ИЛЛЮМИНАТОРЫ

**7.3.1** Иллюминаторы, устраиваемые заподлицо с палубой, если они расположены в районах 1 и 2, должны иметь постоянно навешенную или иным способом прикрепленную (например, с помощью цепочки) штормовую крышку, устроенную таким образом, чтобы ею можно было легко и надежно закрывать и задривать иллюминатор.

**7.3.2** Большой из размеров иллюминаторов в свету не должен превышать 200 мм; при этом толщина стекла должна быть не менее 15 мм.

К металлическому настилу палуб иллюминаторы должны крепиться с помощью рамок.

**7.3.3** Штормовые крышки палубных иллюминаторов в задренном состоянии должны быть непроницаемыми при воздействии моря. Непроницаемость должна быть обеспечена с помощью резиновой или другой подходящей прокладки.

С той же целью стекла иллюминаторов должны иметь по контуру уплотнение из резины или другого подходящего материала.

**7.3.4** В отношении прочности и материалов деталей палубных иллюминаторов следует руководствоваться применимыми положениями, изложенными в 7.2.2.3 и 7.2.2.4; в отношении крепления палубного иллюминатора на судах из стеклопластика — см. 7.2.2.5.

### 7.4 УСТРОЙСТВО И ЗАКРЫТИЕ ОТВЕРСТИЙ В НАРУЖНОЙ ОБШИВКЕ КОРПУСА

#### 7.4.1 Общие требования.

**7.4.1.1** Настоящая глава содержит требования к расположению носовых, бортовых и кормовых закрытий отверстий в наружной обшивке корпуса, прочности элементов конструкции закрытий, задривающих, стопорящих и опорных устройств.

**7.4.1.2** Число дверей должно быть сведено к минимуму, совместимому с конструкцией и условиями нормальной эксплуатации судна.

**7.4.1.3** В закрытом и задренном состоянии двери в наружной обшивке должны быть непроницаемыми при воздействии моря. Непроницаемость должна быть обеспечена с помощью резиновой или другой подходящей прокладки.

**7.4.1.4** Толщина обшивки дверей, изготовленных из стали, независимо от выполнения требований 7.4.1.10, должна быть не менее указанной в 2.2.4.8 и 2.12.4.1 части II «Корпус» для соответствующего района расположения двери; минимальная толщина обшивки дверей из других материалов является в каждом случае предметом специального рассмотрения Регистром.

**7.4.1.5** Для дверей с площадью отверстия в свету  $12 \text{ м}^2$  и более должны предусматриваться задривающие устройства с приводом от источника энергии или с ручным приводом, осуществляющим задривание с легкодоступного места.

Кормовые, носовые и бортовые двери больших размеров, для которых задривающие устройства с ручным приводом труднодоступны, должны иметь задривающие устройства с приводом от источника энергии. Также должны быть предусмотрены альтернативные задривающие устройства для аварийного использования, например, в случае повреждения привода от источника энергии.

**7.4.1.6** При применении заdraивающих устройств с приводом от источника энергии или с ручным приводом должно быть обращено особое внимание на то, чтобы двери в заdraенном состоянии сохраняли свою непроницаемость и оставались заdraенными при повреждении любого узла привода заdraивающего устройства.

Задраивающие устройства с гидравлическим приводом должны быть снабжены ручным или механическим стопорящим приспособлением, удерживающим их в заdraенном положении.

**7.4.1.7** При применении заdraивающих устройств с приводом от источника энергии или с ручным приводом должны быть предусмотрены указатели, показывающие, когда дверь находится в полностью заdraенном состоянии, и когда она не заdraена.

Эти указатели должны быть установлены в месте, откуда осуществляется управление приводом заdraивающих устройств, а при использовании привода от источника энергии также и на ходовом мостике.

**7.4.1.8** Если открытие и закрытие двери в силу специального назначения судна предусматривается не только в портах, но и в море, должны быть предусмотрены одобренные Регистром мероприятия (с учетом условий эксплуатации), обеспечивающие закрытие и полное заdraивание открытой двери даже при выходе из строя привода двери и привода заdraивающих устройств, либо другие одобренные Регистром мероприятия, исключающие проникновение воды в помещения судна при открытой двери.

Должны быть предусмотрены устройства, обеспечивающие надежное стопорение двери в открытом положении.

Приводы таких дверей должны отвечать требованиям части IX «Механизмы» и части XI «Электрическое оборудование».

**7.4.1.9** У каждой двери должна быть предусмотрена хорошо видимая надпись о том, что перед выходом судна из порта дверь должна быть закрыта и заdraена, а для дверей, указанных в 7.4.1.8, кроме того, надпись о том, что в море открытие двери разрешается только капитану.

**7.4.1.10** При действии расчетных нагрузок, определяемых согласно 7.4.2 и 7.4.3, за исключением указанных в 7.4.2.5, напряжения, МПа, в элементах конструкции закрытий, а также заdraивающих, стопорящих и опорных устройств не должны превышать следующих значений:

нормальные напряжения

$$\sigma = 120/k; \quad (7.4.1.10-1)$$

касательные напряжения

$$\tau = 80/k; \quad (7.4.1.10-2)$$

приведенные напряжения

$$\sigma_{eq} = \sqrt{\sigma^2 + 3\tau^2} = 150/k, \quad (7.4.1.10-3)$$

где  $k = 1,0$  — для стали с верхним пределом текучести материала  $R_{eH} = 235$  МПа;  
 $k = 0,78$  — для стали с  $R_{eH} = 315$  МПа;  
 $k = 0,72$  — для стали с  $R_{eH} = 335$  МПа.

## 7.4.2 Носовые двери.

**7.4.2.1** Носовые двери должны быть расположены выше палубы надводного борта.

**7.4.2.2** Если носовая дверь ведет в закрытую надстройку, простирающуюся на всю длину судна, или в длинную носовую закрытую надстройку, должна быть предусмотрена внутренняя непроницаемая при воздействии моря дверь, установленная в продолжении таранной переборки выше палубы надводного борта судна.

Носовая и внутренняя двери должны быть установлены таким образом, чтобы исключалась возможность повреждения внутренней двери или таранной переборки при повреждении или отрыве носовой двери.

**7.4.2.3** Расчетное наружное давление  $P_e$ , кПа, для элементов конструкции закрытий, заdraивающих, стопорящих и опорных устройств определяется по формуле

$$P_e = C_H(0,6 + 0,41 \operatorname{tg} \alpha)(0,4v \sin \beta + 0,6\sqrt{L})^2, \quad (7.4.2.3)$$

где  $C_H$  — коэффициент, равный:

0,0125L — для судов длиной менее 80 м;

1,0 — для судов длиной 80 м и более;

$v$  — спецификационная скорость судна на переднем ходу, уз;

$\alpha$  и  $\beta$  — углы, определяемые согласно рис. 7.4.2.3.

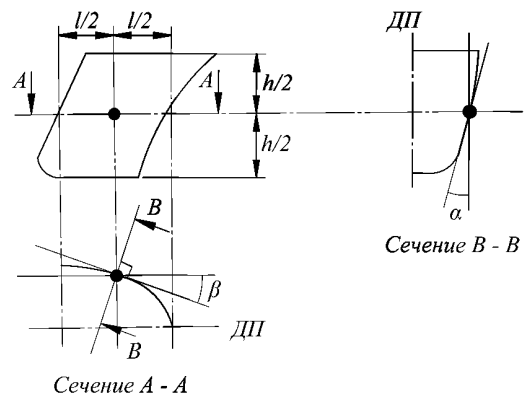


Рис. 7.4.2.3

Расчетное наружное давление может быть уменьшено для судов ограниченных районов плавания R2-RSN, R2-RSN(4,5) и R3-RSN на 20 %, для судов ограниченного района плавания R3 — на 40 %.

В любом случае расчетное наружное давление  $P_e$  не должно приниматься менее значений, определяемых согласно 1.3.2.2 или 2.8.3.3 части II «Корпус», в зависимости от того, что больше.

**7.4.2.4** Расчетное внутреннее давление  $P_i$ , кПа, для элементов конструкции закрытий, задровающих, стопорящих и опорных устройств определяется по формуле

$$P_i = 10z, \quad (7.4.2.4)$$

где  $z$  — вертикальное расстояние от центра тяжести площади двери до находящейся над ней палубы, м.

Во всех случаях величина внутреннего давления  $P_i$  не должна приниматься менее 25 кПа.

**7.4.2.5** Выбор размеров основных элементов конструкции носовых объемных дверей производится согласно требованиям 2.8.5.1 части II «Корпус».

**7.4.2.6** Задровающие и стопорящие устройства дверей должны быть рассчитаны на действие усилий  $F_e$  или  $F_i$ , кН, определяемых по формулам:

для дверей, открывающихся внутрь

$$F_e = AP_e + p_p l_p; \quad (7.4.2.6-1)$$

для дверей, открывающихся наружу

$$F_i = AP_i + 10Q + p_p l_p, \quad (7.4.2.6-2)$$

где  $A$  — площадь двери в свету, м<sup>2</sup>;

$P_e$  — см. 7.4.2.3;

$P_i$  — см. 7.4.2.4;

$p_p$  — давление уплотняющей прокладки при сжатии ее на максимально возможную глубину, кН/м, в расчетах принимается не менее 5 кН/м;

$l_p$  — длина уплотняющей прокладки, м;

$Q$  — масса двери, т.

**7.4.2.7** Задровающие и стопорящие устройства, а также опорные конструкции носовых объемных дверей типа «визор» должны быть рассчитаны на действие усилий  $F_{хн}$ ,  $F_{хк}$ ,  $F_y$  и  $F_z$  кН.

Усилия, действующие в продольном направлении, определяются по формулам:

нос

$$F_{хн} = \frac{10Qc + P_{xe}a - P_z b}{d}; \quad (7.4.2.7-1)$$

корма

$$F_{хк} = \frac{10Qc - P_{xi}a}{d}. \quad (7.4.2.7-2)$$

Усилие, действующее в поперечном направлении, определяется по формуле

$$F_y = P_e A_y, \quad (7.4.2.7-3)$$

Усилие, действующее в вертикальном направлении, определяется по формулам:

$$F_z = P_z - 10Q; \quad (7.4.2.7-4)$$

или

$$F_z = 10(V - Q), \quad (7.4.2.7-5)$$

в зависимости от того, что больше,

где  $Q$  — см. 7.4.2.6;

$P_e$  — см. 7.4.2.3;

$$P_{xe} = P_e A_x, \text{ кН}, \quad (7.4.2.7-6)$$

где  $A_x$  — площадь проекции двери на плоскость мидель-шпангоута (см. рис. 7.4.2.7), м<sup>2</sup>;

$$P_z = P_e A_z, \text{ кН}, \quad (7.4.2.7-7)$$

где  $A_z$  — площадь проекции двери на плоскость ватерлинии (см. рис. 7.4.2.7), м<sup>2</sup>;

$$P_{xi} = P_i A_x, \text{ кН}, \quad (7.4.2.7-8)$$

где  $P_i$  — см. 7.4.2.4;

$A_y$  — площадь проекции двери на диаметрально плоскость (см. рис. 7.4.2.7), м<sup>2</sup>;

$a$  — вертикальное расстояние от точки поворота двери до центра тяжести площади проекции двери на диаметрально плоскость (см. рис. 7.4.2.7), м;

$b$  — горизонтальное расстояние от точки поворота двери до центра тяжести площади проекции двери на плоскость ватерлинии  $A_z$  (см. рис. 7.4.2.7), м;

$c$  — горизонтальное расстояние от точки поворота двери до центра тяжести двери (см. рис. 7.4.2.7), м;

$d$  — вертикальное расстояние от точки поворота двери до нижней кромки двери (см. рис. 7.4.2.7), м;

$V$  — внутренний объем двери, м<sup>3</sup>.

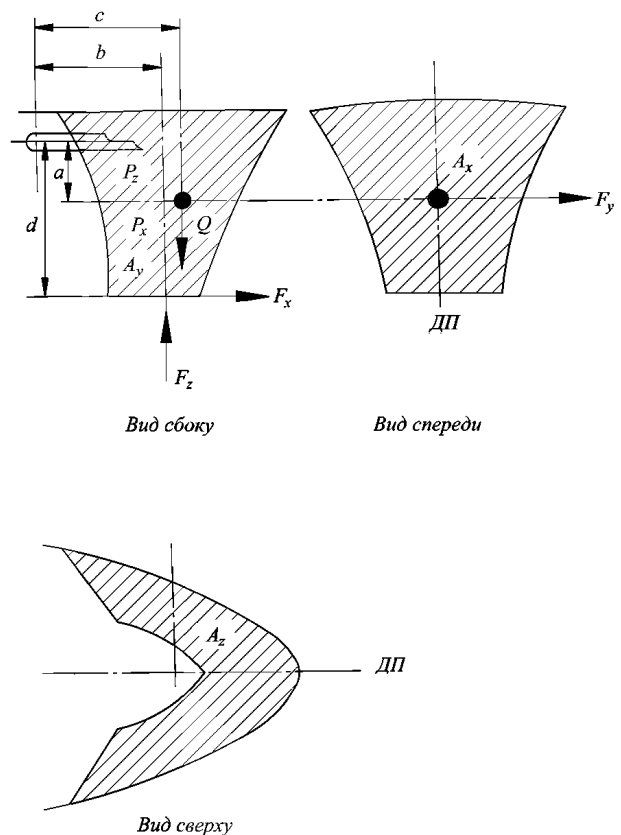


Рис. 7.4.2.7

**7.4.2.8** Для дверей, открывающихся на борт, по концам балок в местах стыка створок двери должны быть предусмотрены опоры для предотвращения сдвига створок относительно друг друга при несимметричной нагрузке (см. рис. 7.4.2.8). Каждая часть опоры должна быть закреплена на другой части опоры посредством стопорящего устройства.

**7.4.2.9** Подъемные рычаги дверей типа «визор» и его опоры должны быть рассчитаны на действие статических и динамических нагрузок, возникающих при подъеме или опускании двери, с учетом минимального давления ветра 1,5 кН/м<sup>2</sup>.

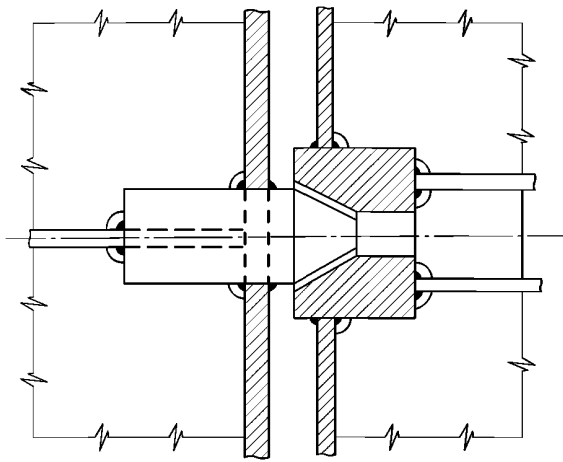


Рис. 7.4.2.8

### 7.4.3 Бортовые и кормовые двери.

**7.4.3.1** Нижняя кромка отверстий для дверей не должна быть ниже линии, проведенной параллельно палубе надводного борта у борта и имеющей самую нижнюю точку на самой высокой грузовой ватерлинии.

Отступление от этого требования может быть допущено для бортовых дверей судов, не являющихся пассажирскими, в исключительных случаях, если Регистру будет доказано, что безопасность судна при этом не снижается.

В таких случаях должны предусматриваться вторые (внутренние) двери, по прочности и непроницаемости эквивалентные наружным; устройство, позволяющее определить наличие воды в пространстве между дверями; сток воды из этого пространства в льяла или сточные колодцы, контролируемый легко доступным запорным клапаном, или другие одобренные Регистром меры.

**7.4.3.2** Двери должны открываться наружу, чтобы усилия от воздействия моря прижимали дверь к опорному контуру комингса. Установка дверей, открывающихся внутрь, является в каждом случае предметом специального рассмотрения Регистром.

**7.4.3.3** Число заdraивающих устройств на каждой кромке двери должно быть не менее двух, причем в непосредственной близости от каждого угла двери должно быть предусмотрено заdraивающее устройство, расстояние между заdraивающими устройствами должно быть не более 2,5 м.

**7.4.3.4** Расчетное наружное давление  $P$ , кПа, для элементов конструкции дверей определяется согласно требованиям 1.3.2 части II «Корпус». В любом случае величина  $P$  не должна приниматься менее 25 кПа.

**7.4.3.5** Заdraивающие и стопорящие устройства дверей должны быть рассчитаны на действие усилий  $F_1$  или  $F_2$ , кН, определяемых по формулам:

для дверей, открывающихся внутрь

$$F_1 = AP + p_p l_p; \quad (7.4.3.5-1)$$

для дверей, открывающихся наружу

$$F_2 = F_3 + 10Q + p_p l_p, \quad (7.4.3.5-2)$$

где  $A$ ,  $p_p$  и  $l_p$  — см. 7.4.2.6;

$P$  — см. 7.4.3.4;

$F_3$  — экстремальная нагрузка вследствие воздействия подвижного груза из-за ослабления средств крепления, равномерно распределяемая по площади  $A$  и принимаемая равной не менее 300 кН или  $5A$ , кН, в зависимости от того, что больше.

Для небольших дверей, например, для бункеровки или приема лоцмана, величина  $F_3$  может быть уменьшена по специальному согласованию с Регистром. При наличии дополнительной внутренней двери, защищающей наружную от воздействия незакрепленного груза, значение  $F_3 = 0$ ;

$Q$  — см. 7.4.2.6.

Опорные конструкции дверей должны быть рассчитаны на действие усилий  $F_3$  и  $F_4$ , кН, определяемых по формулам:

для дверей, открывающихся внутрь

$$F_3 = AP; \quad (7.4.3.5-3)$$

для дверей, открывающихся наружу

$$F_4 = F_3 + 10Q. \quad (7.4.3.5-4)$$

## 7.5 НАДСТРОЙКИ И РУБКИ

### 7.5.1 Конструкция и закрытие.

**7.5.1.1** Всякие отверстия в палубе надводного борта, кроме тех, которые указаны в 7.3, 7.6 — 7.11 и 7.13, должны быть защищены закрытой надстройкой или закрытой рубкой. Такие же отверстия в палубе закрытой надстройки или закрытой рубки должны быть, в свою очередь, защищены закрытой рубкой второго яруса.

**7.5.1.2** Надстройки и рубки считаются закрытыми, если:

их конструкция отвечает требованиям 2.12 части II «Корпус»;

отверстия для доступа в них отвечают требованиям 7.5.2 и 7.7;

все прочие отверстия в их внешнем контуре отвечают требованиям 7.2 — 7.4 и 7.7 — 7.10.

**7.5.2 Двери в закрытые надстройки и закрытые рубки.**

**7.5.2.1** Все отверстия для доступа в концевых переборках закрытых надстроек и во внешних переборках закрытых рубок должны быть снабжены дверями (см. 2.4.4 части VI «Противопожарная защита»).

**7.5.2.2** Высота комингса отверстий для дверей, указанных в 7.5.2.1, должна быть 380 мм. Однако

средняя надстройка и ют не должны рассматриваться как закрытые, если для экипажа не обеспечен доступ в машинное отделение и все другие рабочие помещения внутри этих надстроек с любого места самой верхней непрерывной открытой палубы, или выше ее другими путями, в течение всего времени, когда отверстия в переборках закрыты; высота комингса отверстий для дверей в переборках такой средней надстройки и юта должна быть не менее 600 мм в районе 1 и не менее 380 мм в районе 2.

На судах длиной 24 м и более ограниченного района плавания R3 (кроме пассажирских) указанная высота комингсов отверстий для дверей может быть соответственно уменьшена с 600 до 450 мм и с 380 до 230 мм.

На судах длиной менее 24 м ограниченных районов плавания R2, R2-RSN, R3-RSN, R2-RSN(4,5) и R3 эта высота комингсов может быть уменьшена до 230 мм на всех открытых палубах.

7.5.2.3 Двери должны быть рассчитаны на действие условной нагрузки  $p$ , определяемой в соответствии с указаниями 2.12.3 части II «Корпус», при этом расстояние  $z_1$  принимается до середины высоты двери. При действии нагрузки  $p$  напряжения в элементах конструкции двери не должны превышать 0,8 верхнего предела текучести материала.

Независимо от действующих напряжений толщина плоского полотна стальной двери должна быть не менее указанной в 2.12.4.4 части II «Корпус». Для стальных дверей, изготовленных методом выштамповки, допускается уменьшение минимальной толщины полотна двери на 1 мм.

Минимальная толщина полотна двери из других материалов является предметом специального рассмотрения Регистром.

7.5.2.4 Двери должны быть постоянно навешенными и для их открывания, закрывания и задраивания должны предусматриваться быстродействующие приспособления, которыми можно оперировать с обеих сторон переборки. Двери должны открываться наружу; открывание дверей внутрь надстройки или рубки является в каждом случае предметом специального рассмотрения Регистром.

7.5.2.5 В задраенном состоянии двери должны быть непроницаемыми при воздействии моря. Непроницаемость должна быть обеспечена резиновой или другой подходящей прокладкой.

7.5.2.6 Двери должны быть изготовлены из стали или другого материала, одобренного Регистром.

7.5.2.7 На судах из стеклопластика крепление дверей к переборкам надстроек и рубок должно осуществляться аналогично креплению иллюминаторов в соответствии с требованием 7.2.2.5.

7.5.2.8 На плавучих доках высота комингсов отверстий для дверей в надстройки и рубки, расположенные на топ-палубе, должна быть

не менее 200 мм, если из этих надстроек и рубок имеются сходы в нижерасположенные помещения.

## 7.6 МАШИННО-КОТЕЛЬНОЕ ПЛОТНО

7.6.1 Вырезы в палубах в районах 1 и 2 над машинными и котельными отделениями должны быть защищены прочными шахтами, возвышающимися над этими палубами настолько, насколько это разумно и осуществимо и покрытыми в свою очередь палубой или заканчивающимися световыми люками. Конструкция шахт должна отвечать требованиям 2.13 части II «Корпус», а на судах из стеклопластика — требованиям части XVI «Конструкция и прочность корпусов судов и шлюпок из стеклопластика».

7.6.2 Шахты должны быть непроницаемыми при воздействии моря.

7.6.3 Шахты должны быть изготовлены из стали (см. также 2.1.1.2 части VI «Противопожарная защита»).

7.6.4 Отверстия в шахтах для доступа в машинное и котельное отделения должны закрываться постоянно навешенными дверями, отвечающими требованиям 7.5.2.3 — 7.5.2.6. Комингсы отверстий для дверей должны быть высотой не менее 600 мм в районе 1 и не менее 380 мм в районе 2.

На судах длиной менее 24 м ограниченных районов плавания R2, R2-RSN, R2-RSN(4,5), R3-RSN и R3 эта высота комингсов может быть уменьшена до 300 мм.

На судах длиной 24 м и более ограниченного района плавания R3 (кроме пассажирских) указанная высота комингсов отверстий для дверей может быть соответственно уменьшена с 600 до 450 мм и с 380 до 230 мм.

7.6.5 На судах типа «А», а также на судах типа «В», которым разрешено уменьшение табличного надводного борта по сравнению с требуемым табл. 4.1.3.2, 6.4.2.3 или 6.4.3.3 Правил о грузовой марке морских судов, машинно-котельные шахты должны быть защищены ютом или средней надстройкой по меньшей мере стандартной высоты или рубкой такой же высоты и прочности. Однако шахты могут быть и незащищенными, если в них нет отверстий для непосредственного доступа в машинно-котельное отделение с палубы надводного борта. Допускается устройство двери, отвечающей требованиям 7.5.2.3 — 7.5.2.6 настоящей части Правил, ведущей в помещение или коридор, эквивалентный по прочности шахте и отделенный от трапа в машинно-котельное отделение второй такой же дверью. При этом отверстие для наружной двери должно иметь комингс высотой не менее 600 мм, а внутренней — не менее 230 мм.

**7.6.6** На судах обеспечения двери в шахте для доступа в машинное или котельное отделения должны, по возможности, располагаться внутри закрытой надстройки или рубки. Допускается устройство двери в шахте для доступа в машинное или котельное отделения непосредственно с открытой грузовой палубы при условии, что в дополнение к первой, наружной, будет предусмотрена вторая, внутренняя, дверь; при этом наружная и внутренняя двери должны отвечать требованиям 7.5.2.3 — 7.5.2.6, высота комингса отверстия для наружной двери должна быть не менее 600 мм, а для внутренней двери — не менее 230 мм.

**7.6.7** На плавучих доках высота комингсов отверстий для дверей на топ-палубе в шахты машинно-котельных отделений должна быть не менее 200 мм.

### 7.7 СХОДНЫЕ, СВЕТОВЫЕ И ВЕНТИЛЯЦИОННЫЕ ЛЮКИ

#### 7.7.1 Конструкция и закрытие.

**7.7.1.1** Отверстия в палубах в районах 1 и 2, предназначенные для трапов в судовые помещения, расположенные ниже, а также отверстия для доступа света и воздуха в эти помещения должны быть защищены прочными сходными, световыми или вентиляционными люками.

Если отверстия, предназначенные для трапов в судовые помещения, расположенные ниже, защищены не сходными люками, а надстройками или рубками, то эти надстройки и рубки должны отвечать требованиям 7.5.

Крышки, предназначенные для аварийного выхода на палубу для посадки в спасательные шлюпки и плоты (см. 8.5.1), должны иметь такую конструкцию, чтобы устройством для задривания можно было оперировать с обеих сторон крышки, а максимальная сила, необходимая для открывания крышки, не превышала 150 Н. На стороне крышки, где расположены петли, могут использоваться пружинные компенсаторы (балансиры), противовесы и другие подходящие устройства для уменьшения усилия, необходимого для открывания крышки.

**7.7.1.2** Высота комингсов сходных, световых и вентиляционных люков должна быть не менее 600 мм в районе 1 и не менее 450 мм в районе 2. На судах длиной 24 м и более ограниченного района плавания **R3** (кроме пассажирских) указанная высота комингсов люков может быть соответственно уменьшена с 600 до 450 мм и с 450 до 380 мм. У судов длиной менее 24 м высоту комингсов можно уменьшить до 380 мм для судов ограниченных районов плавания **R2**, **R2-RSN**, **R2-RSN(4,5)** и **R3-RSN** и до 300 мм для судов ограниченного района плавания **R3**.

Конструкция комингсов должна отвечать требованиям 2.6.5.2 части II «Корпус», а на судах из стеклопластика — требованиям части XVI «Конструкция и прочность корпусов судов и шлюпок из стеклопластика».

**7.7.1.3** Все сходные, световые и вентиляционные люки должны иметь крышки, постоянно навешенные на комингсах и изготовленные из стали или другого материала, одобренного Регистром.

Если крышки изготовлены из стали, толщина их полотноща должна составлять по меньшей мере 0,01 расстояния между ребрами жесткости, подкрепляющими полотноще, но не менее 6 мм.

Требуемая минимальная толщина 6 мм может быть уменьшена, если крышка выполнена методом выплтамповки в соответствии с рис. 7.7.1.3 и табл. 7.7.1.3.

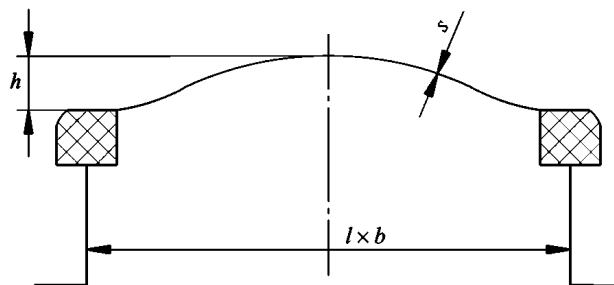


Рис. 7.7.1.3

Таблица 7.7.1.3

Размеры люка в свету $l \times b$ , мм	Материал крышки	Высота минимальная $h$ , мм	Минимальная толщина $s$ , мм
450 × 600	Сталь	25	4
	Легкий сплав		
600 × 600	Сталь	28	4
	Легкий сплав		
700 × 700	Сталь	40	4
	Легкий сплав		6
800 × 800	Сталь	55	4
	Легкий сплав		6
800 × 1200	Сталь	55	5
	Легкий сплав		6
1000 × 1400	Сталь	90	5

На малых судах, у которых толщина палубы меньше 6 мм, независимо от наличия выплтамповки у крышки, требуемую минимальную толщину 6 мм разрешается уменьшить до толщины палубы, однако ни в коем случае толщина полотноща не должна быть менее 4 мм.

См. Циркуляр 981ц

**7.7.1.4** Крышки сходных, световых и вентиляционных люков должны иметь устройства для задрания, которыми можно оперировать по крайней мере с наружной стороны люка. Однако, если кроме своего прямого назначения люки используются как аварийные выходы, устройство для задрания должно быть таким, чтобы им можно было оперировать с обеих сторон крышки.

В задренном состоянии крышки должны быть непроницаемыми при воздействии моря. Непроницаемость должна быть обеспечена с помощью резиновой или другой подходящей прокладки.

**7.7.1.5** Стекла иллюминаторов на крышках световых люков должны быть закаленными и иметь толщину не менее 6 мм при диаметре в свету 150 мм и менее и не менее 12 мм при диаметре в свету 450 мм. Для промежуточных диаметров в свету толщина стекла определяется линейной интерполяцией. Однако если стекла армируются металлической сеткой, то их толщина может быть 5 мм, а требование относительно их закалки не предъявляется.

Стекла должны надежно крепиться к крышкам с помощью рамки и иметь по контуру непроницаемое при воздействии моря уплотнение из резины или другого подходящего материала.

Световые люки, устанавливаемые в машинных помещениях категории А, должны отвечать требованиям 2.1.4.2 части VI «Противопожарная защита».

**7.7.1.6** Для каждого иллюминатора или группы рядом расположенных иллюминаторов должны быть предусмотрены съемные щитки из того же материала, что и крышка, толщиной не менее 3 мм, надежно укрепляемые на барашках с наружной стороны крышки и хранящиеся в непосредственной близости от световых люков.

**7.7.1.7** На плавучих доках высота комингсов сходных, световых и вентиляционных люков, расположенных на топ-палубе, должна быть не менее 200 мм.

Указанные в 7.7.1.6 съемные щитки на крышках световых люков, расположенных на топ-палубе плавучих доков, могут не устанавливаться.

**7.7.2** Конструкция и закрытие люков малых размеров, расположенных в носовой оконечности судна.

**7.7.2.1** Требования 7.7.2 распространяются на люковые закрытия площадью, как правило, не более  $2,5 \text{ м}^2$ , расположенные на открытой палубе на расстоянии  $0,25$  длины судна  $L$  от носового перпендикуляра, судов длиной 80 м и более, если высота расположения открытой палубы в районе установки люка менее  $0,1L$  или 22 м над уровнем летней грузовой ватерлинии, в зависимости от того, что меньше. При этом длина судна  $L$  определяется согласно 1.1.3 части II «Корпус».

**7.7.2.2** Толщина крышки, расположение ребер жесткости и размеры связей стальных люковых

закрытий прямоугольной, либо квадратной формы должны соответствовать табл. 7.7.2.2 и рис. 7.7.2.2. Ребра жесткости, если они предусмотрены, должны быть совмещены с точками контакта кромки люкового закрытия с приварной планкой (точками контакта металла с металлом), которые требуются в соответствии с 7.7.2.6 (см. рис. 7.7.2.2). Основные ребра жесткости должны быть непрерывными. Все ребра жесткости должны быть приварены к планке внутренней стенки (см. рис. 7.7.2.8).

Таблица 7.7.2

Номинальный размер, мм × мм	Толщина крышки, мм	Основные ребра жесткости	Вспомогательные ребра жесткости
		Полосовой профиль, мм × мм; количество	
630 × 630	8	—	—
630 × 830	8	100 × 8; 1	—
830 × 630	8	100 × 8; 1	—
830 × 830	8	100 × 10; 1	—
1030 × 1030	8	120 × 12; 1	80 × 8; 2
1330 × 1330	8	150 × 12; 2	100 × 10; 2

**7.7.2.3** Комингс люковых закрытий должен быть соответствующим образом подкреплен горизонтальной полосой, обычно расположенной на расстоянии не более 170 — 190 мм от верхней кромки комингса.

**7.7.2.4** Требуемые размеры люковых закрытий, изготовленных из материалов, иных чем сталь, должны обеспечивать эквивалентную прочность.

**7.7.2.5** Водонепроницаемость люковых крышек при воздействии моря должны обеспечивать следующие типы задривающих устройств: барашковая задрайка, эксцентриковая задрайка, центральное запирающее устройство. Использование ручных клиновых задраек не допускается.

Если кроме своего прямого назначения люковые крышки используются как аварийные выходы, устройством для задрания таких крышек должно быть центральное запирающее устройство быстрого действия типа, конструкция которого позволяет оперировать им с обеих сторон крышки.

**7.7.2.6** Люковое закрытие должно иметь уплотнение из эластичного материала. Конструкция уплотнения должна обеспечивать при расчетной величине сжатия контакт кромки люкового закрытия с приварной планкой (контакт металла с металлом) и предотвращать чрезмерное сжатие уплотнения силами, возникающими при залипании судна, которые могут привести к ослаблению и смещению устройств для задрания. Контакты кромки люкового закрытия с приварной планкой (металла с металлом) должны располагаться вблизи каждого устройства для задрания в соответствии с рис. 7.7.2.2 и быть достаточно надежными при действии нагрузки.

**7.7.2.7** Основное устройство для задрания должно быть сконструировано и изготовлено таким



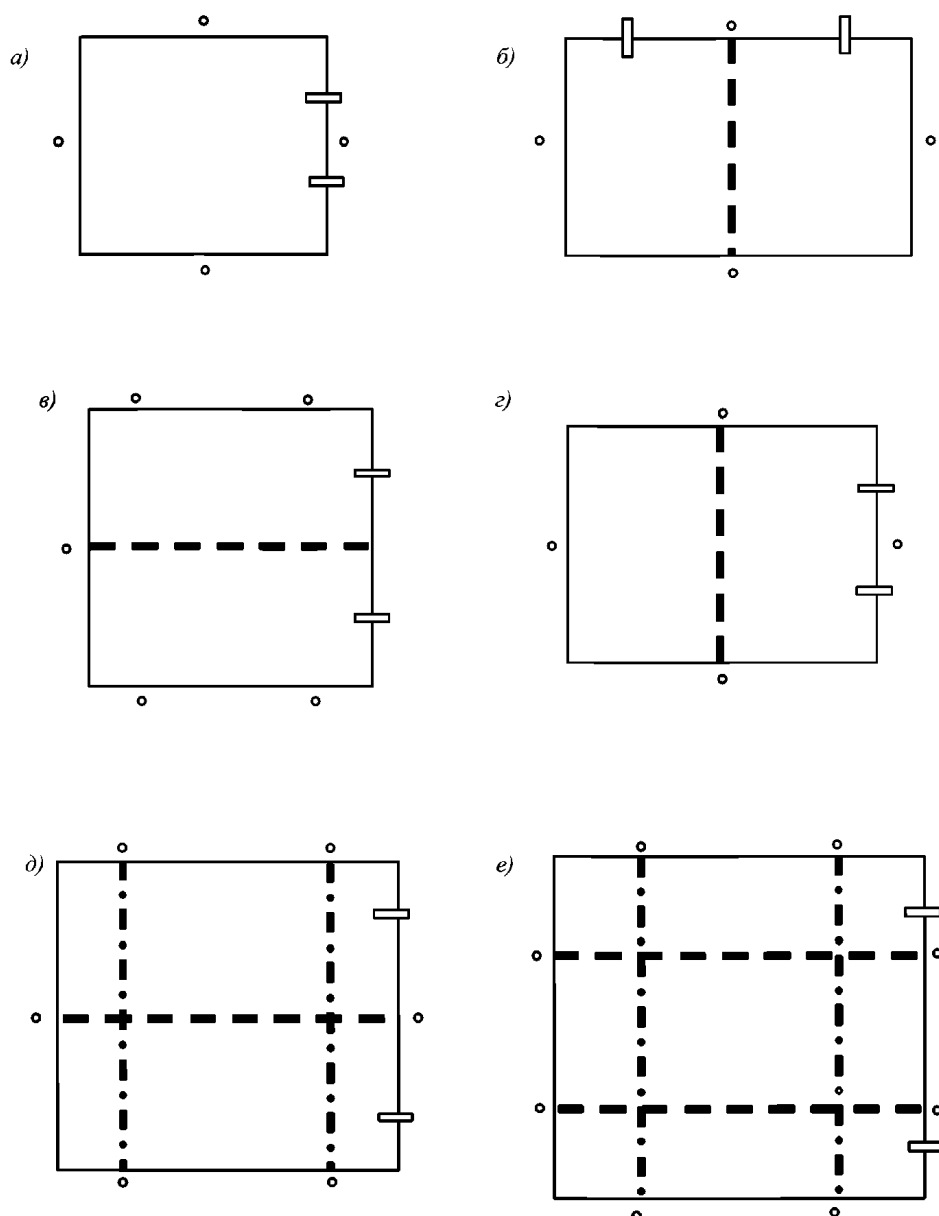


Рис. 7.7.2.2 Номинальные размеры люковых закрытий:

*a* — 630 × 630 мм; *б* — 630 × 830 мм; *в* — 830 × 830 мм; *г* — 830 × 630 мм; *д* — 1030 × 1030 мм; *е* — 1330 × 1330 мм

Условные обозначения:

- петля;
- задринивающее устройство/контакт металла с металлом;
- основное ребро жесткости;
- вспомогательное ребро жесткости

образом, чтобы расчетное давление сжатия обеспечивалось одним человеком вручную, без необходимости использования каких-либо инструментов.

**7.7.2.8** Если в основном устройстве для задринивания используются барашковые задрайки, вилки (зажимные планки) должны быть надежной конструкции. Их конструкция должна сводить к минимуму риск смещения барашковых задроек; это достигается путем изгиба зажимной планки в верхнем направлении, поднятия свободного конца или подобным методом (см. рис. 7.7.2.8). Толщина

профиля неподкрепленных зажимных стальных планок (вилки) должна быть не менее 16 мм.

**7.7.2.9** Петли люковых закрытий, расположенных на открытой палубе в нос от носового грузового трюма, должны быть установлены таким образом, чтобы под действием волн, заливающих палубу, крышка закрывалась; это означает, что обычно петли должны быть расположены на передней кромке.

**7.7.2.10** Петли люковых крышек, расположенных между грузовыми люками, должны быть установлены на передней или боковой кромках, в зависи-

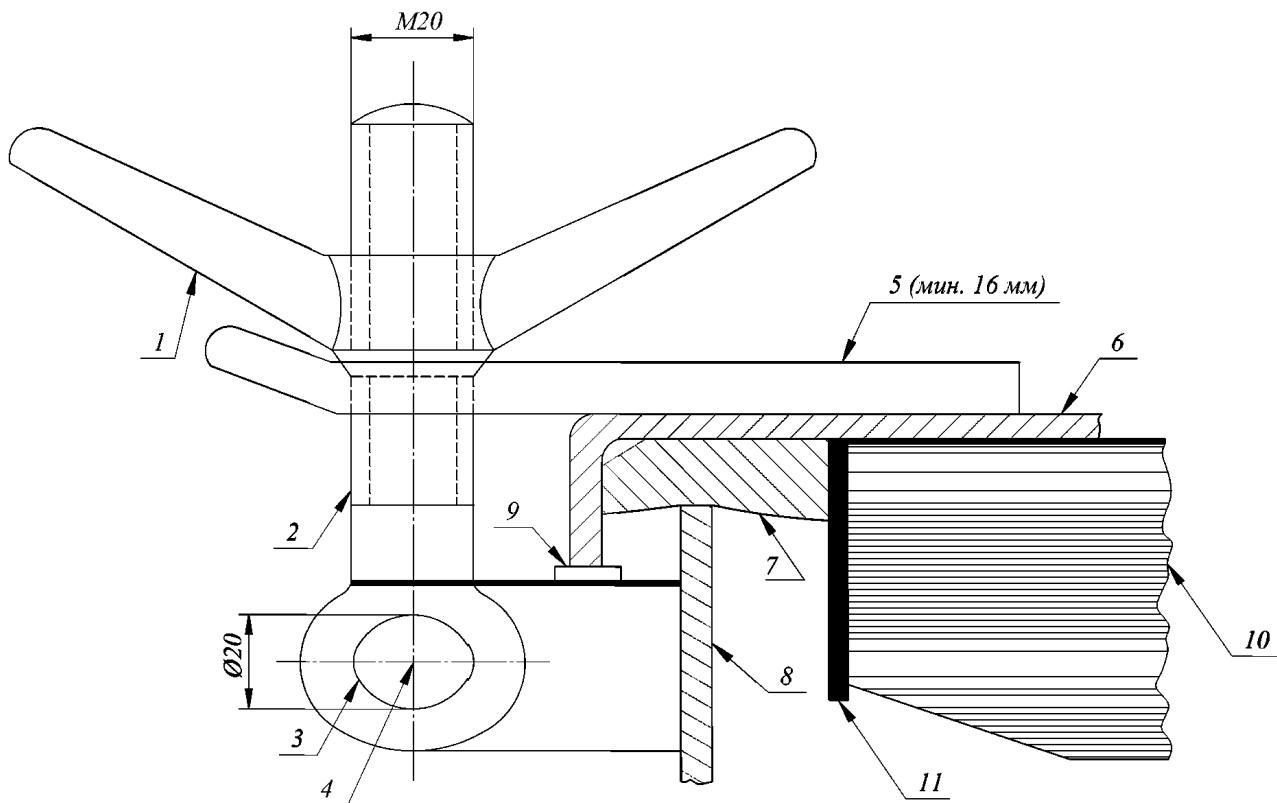


Рис. 7.7.2.8:

1 — барашковая задрайка; 2 — болт; 3 — штырь; 4 — центр штыря; 5 — вилка (стопорящая планка); 6 — люковое закрытие; 7 — уплотнение; 8 — комингс люка; 9 — опорная приварная планка на бражете для контакта металла с металлом; 10 — ребро жесткости; 11 — ребро жесткости (шланка) внутренней стенки

мости от того, что практически осуществимо, для защиты от заливающей бортовой и носовой волны.

7.7.2.11 Люковые закрытия, за исключением тех, которые могут использоваться также как аварийные выходы, должны быть снабжены независимыми вспомогательными устройствами для задрания, представляющими собой, например, скользящий болт, запор, стержень, которые должны удерживать люковое закрытие в задранном положении даже в случае ослабления и смещения основного устройства для задрания. Вспомогательное устройство для задрания должно устанавливаться на стороне, противоположной петлям люкового закрытия.

## 7.8 ВЕНТИЛЯЦИОННЫЕ ТРУБЫ

7.8.1 Вентиляционные трубы из помещений, расположенных ниже палубы надводного борта и в закрытых надстройках и рубках, должны иметь комингсы, надежно закрепленные на палубе.

Высота комингсов должна быть не менее 900 мм у труб, расположенных в районе 1, и не менее 760 мм — в районе 2.

На судах длиной 24 м и более ограниченного района плавания R3 (кроме пассажирских) указанная

высота комингсов может быть соответственно уменьшена с 900 до 760 мм и с 760 до 600 мм.

На судах длиной менее 24 м ограниченных районов плавания R2, R2-RSN, R2-RSN(4,5), R3-RSN и R3 могут быть уменьшены высоты комингсов на всех открытых палубах до 300 мм.

Конструкция комингсов должна отвечать требованиям 2.6.5.2 части II «Корпус», а на судах из стеклопластика — требованиям части XVI «Конструкция и прочность корпусов судов и шлюпок из стеклопластика».

Конструкция вентиляционных труб, узлов соединений труб и комингсов, а также узлов соединений труб, если такие имеются, должна быть эквивалента по прочности конструкции комингса.

7.8.2 Если высота комингсов вентиляционных труб, расположенных в районе 1, превышает 4500 мм, а расположенных в районе 2 — 2300 мм, то эти трубы могут не иметь никаких закрытий. Во всех остальных случаях каждая вентиляционная труба должна быть снабжена прочной крышкой из стали или другого материала, одобренного Регистром.

На судах длиной менее 100 м крышки вентиляционных труб должны быть постоянно навешенными. На судах длиной 100 м и более они могут быть съемными, хранящимися в непосредственной близости от вентиляционных труб.

**7.8.3** В задраенном состоянии крышки вентиляционных труб должны быть непроницаемыми при воздействии моря. Непроницаемость должна быть обеспечена с помощью резиновой или другой подходящей прокладки.

**7.8.4** На судах обеспечения вентиляционные трубы должны располагаться в защищенных местах, где исключается возможность их повреждения грузом во время грузовых операций с тем, чтобы свести до минимума вероятность затопления ниже-расположенных помещений. Особое внимание должно быть обращено на расположение вентиляционных труб машинных и котельных отделений; предпочтительно, чтобы они располагались выше палубы первого яруса надстроек или рубок.

**7.8.5** На плавучих доках высота комингсов вентиляционных труб, расположенных на топ-палубе, должна быть не менее 200 мм.

## 7.9 ГОРЛОВИНЫ

**7.9.1** Высота комингсов горловин глубоких и других цистерн, за исключением указанных в 2.4.5.3 части II «Корпус», воздушных ящиков, коффердамов и т. п. Регистром не регламентируется.

**7.9.2** Крышки горловин должны быть изготовлены из стали или другого материала, одобренного Регистром.

Толщина крышек должна быть не менее толщины обшивки или настила перекрытий, на которых они установлены. При толщине обшивки или настила более 12 мм Регистр в отдельных обоснованных случаях может допустить уменьшение толщины крышек.

**7.9.3** Крышки горловин должны надежно крепиться к комингсу или обделке с помощью болтов или шпилек с гайками.

**7.9.4** Крышки в задраенном состоянии должны быть непроницаемыми как для воды, так и для жидких грузов или запасов, для которых предназначены отсеки и цистерны, под внутренним напором, соответствующим испытательному напору для рассматриваемого отсека или цистерны.

Непроницаемость должна быть обеспечена с помощью резиновой или другой подходящей прокладки. Прокладка должна быть стойкой в среде упомянутых жидких грузов или запасов.

## 7.10 ГРУЗОВЫЕ ЛЮКИ СУХОГРУЗНЫХ ТРЮМОВ

### 7.10.1 Общие положения.

Отверстия в палубах, через которые производится погрузка и выгрузка грузов или судовых запасов, должны быть защищены прочными люками. Если эти люки располагаются в районах 1 и 2, их

закрытия должны быть также непроницаемыми при воздействии моря. Непроницаемость должна быть обеспечена одним из следующих двух способов:

.1 с помощью брезентов и устройств для их закрепления;

.2 с помощью резиновых или других подходящих прокладок и устройств для задраивания.

### 7.10.2 Комингсы.

**7.10.2.1** Высота комингсов грузовых люков в районе 1 должна быть не менее 600 мм, а в районе 2 — не менее 450 мм.

На судах длиной менее 24 м высоты комингсов могут быть уменьшены для ограниченных районов плавания R2, R2-RSN, R2-RSN(4,5) и R3-RSN до 380 мм, а для ограниченного района плавания R3 — до 300 мм. На рыболовных судах высоты комингсов грузовых люков в районе 2 могут быть уменьшены до 300 мм.

На судах длиной 24 м и более ограниченного района плавания R3 (кроме пассажирских) указанная высота комингсов грузовых люков может быть соответственно уменьшена с 600 до 450 мм и с 450 до 380 мм.

**7.10.2.2** Высота комингсов грузовых люков, указанных в 7.10.1.2, может быть уменьшена по сравнению с требуемой согласно 7.10.2.1, и даже комингсы могут совсем отсутствовать, если Регистр убедится в надежности уплотнения крышек и средств задраивания.

### 7.10.3 Материалы.

**7.10.3.1** Относительно стали для верхнего листа, нижнего листа, основных несущих конструкций см. 1.6.

**7.10.3.2** Древесина, используемая в люковых закрытиях, должна быть хорошего качества и такого типа и сорта, которые хорошо зарекомендовали себя для этой цели. Клинья должны изготавливаться из дерева твердой породы.

**7.10.3.3** Парусина для пошивки брезентов должна иметь водоупорную пропитку и не содержать джутовой пряжи. Масса 1 м<sup>2</sup> парусины до пропитки должна быть не менее 0,55 кг. Разрывная нагрузка полоски парусины размерами 200 × 50 мм в пропитанном состоянии должна быть не менее 3 кН вдоль основы и не менее 2 кН вдоль утка. При испытании на водонепроницаемость парусина в пропитанном состоянии не должна намокать под напором столба воды высотой 0,15 м, действующего в течение 24 ч.

**7.10.3.4** Резина для уплотнительных прокладок люковых закрытий должна быть эластичной, прочной и стойкой к изменению атмосферных условий. Резина должна иметь достаточную твердость.

**7.10.3.5** Все внутренние и наружные поверхности стальных люковых закрытий на навалочных судах (кроме недоступных пространств на крышках

коробчатого типа) должны иметь эффективное оксидное или эквивалентное ему защитное покрытие, нанесенное согласно рекомендациям изготовителя (см. 1.1.4.7 и 3.3.5.1 части II «Корпус»).

#### 7.10.4 Расчетные нагрузки.

Закрытия грузовых люков должны быть рассчитаны на действие того палубного груза, который предполагается перевозить на этих закрытиях; должны быть также учтены нагрузки от средств трюмной механизации, если использование таких средств на люковых закрытиях при погрузочно-разгрузочных операциях предусматривается эксплуатацией судна. Для закрытий люков, расположенных в районах 1 и 2, расчетная нагрузка определяется согласно 3.2.5.2 Правил о грузовой марке морских судов; конструкция люковых крышек должна отвечать требованиям 3.2.5.3 — 3.2.5.5 вышеупомянутых Правил.

Для судов длиной менее 24 м ограниченного района плавания, совершающих международные рейсы, и для всех судов ограниченного района плавания, не совершающих международные рейсы, вместо интенсивности нагрузки, указанной в 3.2.5.2 Правил о грузовой марке морских судов, в расчетах может применяться интенсивность нагрузки, уменьшенная:

на 15 % — для судов ограниченного района плавания R2, R2-RSN, R2-RSN(4,5) и R3-RSN;

на 30 % — для судов ограниченного района плавания R3.

**7.10.5** Конструкция люковых закрытий, указанных в 7.10.1.1.

7.10.5.1 Конструкция этих закрытий должна удовлетворять требованиям 3.2.4 Правил о грузовой марке морских судов.

**7.10.6** Конструкция люковых закрытий, указанных в 7.10.1.2.

7.10.6.1 Конструкция этих закрытий должна удовлетворять требованиям 3.2.5 Правил о грузовой марке морских судов.

7.10.6.2 Основные несущие элементы и второстепенные ребра жесткости крышек люков должны быть, насколько возможно, непрерывными по всей ширине и длине крышек люков. Если выполнение этого требования неосуществимо, то нельзя использовать соединения, при которых концы элементов не несут нагрузки, и необходимо применять соответствующие приспособления для обеспечения достаточной способности крышки люка выдерживать нагрузку.

7.10.6.3 Расстояние между основными несущими элементами, параллельными второстепенным ребрам жесткости, не должно превышать 1/3 пролета основных несущих элементов. В случае, если расчеты прочности выполнены методом конечных элементов с использованием элементов, находящихся

в плоском напряженном состоянии, или элементов наружной обшивки, эти требования могут не выполняться.

Второстепенные ребра жесткости комингсов люков должны быть непрерывными по всей ширине и длине комингса.

7.10.6.4 Если не указано иное, толщина  $t$ , упомянутая в данной главе, — это нетто толщина.

Нетто толщина — толщина элементов конструкции, необходимая для получения значения минимальных размеров поперечных сечений связей. Требуемые значения брутто толщин (полные значения толщин) определяются с помощью прибавления добавок на коррозию  $t_s$ . Вычисления прочности с использованием теории изгиба балок, расчета перекрытий или анализа конечных элементов должны выполняться с использованием нетто толщин поперечных сечений связей.

7.10.6.5 Расчет конструкции крышек и комингсов люков должен проводиться с использованием расчетных нагрузок, определяемых в этой главе, при этом применяются следующие обозначения:

$L$  — длина судна, м, согласно определению 1.1.3 части II «Корпус»;

$L_{LL}$  — длина судна, м, согласно определению настоящей части;

$x$  — продольная координата средней точки рассчитываемого конструктивного элемента, измеряемая от кормового конца длины  $L$  или  $L_{LL}$ , в зависимости от того, что применяется;

$D_{\min}$  — наименьшая теоретическая высота борта, м, как указано в 1.2.1 Правил о грузовой марке морских судов;

$h_N$  — стандартная высота надстройки, м,

$h_N = 1,05 + 0,01L_{LL}$ , при этом  $1,8 \leq h_N \leq 2,3$ .

7.10.6.6 Значение давления  $p_H$ , кН/м<sup>2</sup>, действующего на поверхность крышки люка, приводится в табл. 7.10.6.6. Расчетную вертикальную нагрузку, вызванную воздействием моря и погодных условий, нет необходимости объединять с нагрузкой от груза. На рис. 7.10.6.6 для наглядности показаны районы 1 и 2 судна.

7.10.6.7 Если судну назначена увеличенная высота надводного борта, расчетная нагрузка для крышек люков, согласно табл. 7.10.6.6, на палубе действительного надводного борта может быть такой же, как требуется для палубы надстройки, при условии, что летняя грузовая марка такова, что результирующая осадка будет не больше осадки, соответствующей минимальной высоте надводного борта, вычисленной от палубы принятого надводного борта, расположенного на высоте, как минимум, равной стандартной высоте надстройки  $h_N$ , ниже действительной палубы надводного борта (см. рис. 7.10.6.6).

7.10.6.8 Расчетное значение горизонтальной нагрузки  $p_A$ , вызванной воздействием моря и

Таблица 7.10.6.6

Расчетная нагрузка  $p_H$  на крышки люков на открытой палубе

Район	Расчетная нагрузка $p_H$ , кН/м <sup>2</sup>	
	$x/L_{LL} \leq 0,75$	$0,75 < x/L_{LL} \leq 1,0$
1	при $24 \text{ м} \leq L_{LL} \leq 100 \text{ м}$	
	$\frac{9,81}{76} (1,5L_{LL} + 116)$	на палубе надводного борта: $\frac{9,81}{76} [(4,28L_{LL} + 28) \frac{x}{L_{LL}} - 1,71L_{LL} + 95]$ на открытых палубах надстроек, расположенных, по крайней мере, на высоте одной стандартной высоты надстройки над палубой надводного борта: $\frac{9,81}{76} (1,5L_{LL} + 116)$
	при $L_{LL} > 100 \text{ м}$	
	$9,81 \times 3,5$	на палубе надводного борта для судов типа В, как они определяются в Международной конвенции о грузовой марке: $9,81 [(0,0296L_1 + 3,04) \frac{x}{L_{LL}} - 0,0222L_1 + 1,22]$ на палубе надводного борта для судов с меньшим надводным бортом, чем у судов типа В, как они определяются в Международной конвенции о грузовой марке: $9,81 [(0,1452L_1 + 8,52) \frac{x}{L_{LL}} - 0,1089L_1 + 9,89]$ $L_1 = L_{LL}$ , но не более, 340 м на открытых палубах надстроек, расположенных, по крайней мере, на высоте одной стандартной высоты надстройки над палубой надводного борта: $9,81 \times 3,5$
2	при $24 \text{ м} \leq L_{LL} \leq 100 \text{ м}$	
	$\frac{9,81}{76} (1,1L_{LL} + 87,6)$	
	при $L_{LL} > 100 \text{ м}$	
	$9,81 \times 2,6$	на открытых палубах надстроек, расположенных, по крайней мере, на высоте одной стандартной высоты надстройки над самой нижней палубой района 2: $9,81 \times 2,1$

погодных условий, кН/м<sup>2</sup>, для определения размеров поперечных сечений балок внешних границ крышек и комингсов люков открытой палубы определяется по формуле

$$p_A = ac(bc_L f - z), \quad (7.10.6.8)$$

где  $f = L/25 + 4,1$  при  $L < 90 \text{ м}$ ;

$$f = 10,75 - \left(\frac{300 - L}{100}\right)^{1,5} \text{ при } 90 \text{ м} \leq L < 300 \text{ м};$$

$$f = 10,75 \text{ при } 300 \text{ м} \leq L < 350 \text{ м};$$

$$f = 10,75 - \left(\frac{L - 350}{150}\right)^{1,5} \text{ при } 350 \text{ м} \leq L \leq 500 \text{ м};$$

$$c_L = \sqrt{L/90} \text{ при } L < 90 \text{ м};$$

$$c_L = 1 \text{ при } L \geq 90 \text{ м};$$

$a = 20 + L_1/12$  для незащищенных передних комингсов и внешних листов люковых крышек;

$a = 10 + L_1/12$  для незащищенных передних комингсов и внешних листов люковых крышек, если расстояние от действительной палубы надводного борта до линии

летней грузовой марки превышает значение минимального нескорректированного базисного надводного борта, установленного согласно Международной Конвенции о грузовой марке, по крайней мере на одну стандартную высоту надстройки  $h_N$ ;

$a = 5 + L_1/15$  для боковых и защищенных передних комингсов и внешних листов люковых крышек;

$a = 7 + L_1/100 - 8x'/L$  для кормовых концов комингсов и кормовых внешних листов люковых крышек, расположенных в сторону кормы от миделя;

$a = 5 + L_1/100 - 4x'/L$  для кормовых концов комингсов и кормовых внешних листов люковых крышек, расположенных в сторону носа от миделя;

$L_1 = L$ , но не более 300 м;

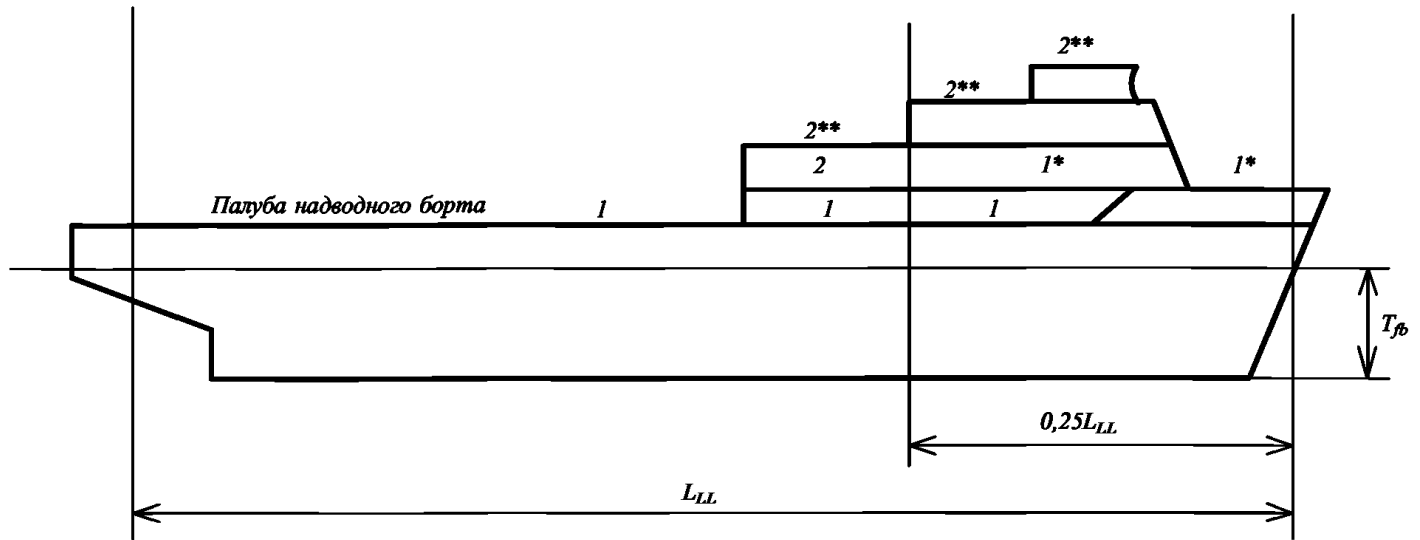
$$b = 1,0 + \left(\frac{x'/L - 0,45}{C_B + 0,2}\right)^2 \text{ для } x'/L < 0,45;$$

$$b = 1,0 + 1,5 \left(\frac{x'/L - 0,45}{C_B + 0,2}\right)^2 \text{ для } x'/L \geq 0,45,$$

где  $0,6 \leq C_B \leq 0,8$  при определении размеров поперечных сечений кормовых концов комингсов и кормовых внешних листов крышек люков, расположенных в сторону носа от миделя;  $C_B$  не следует принимать менее 0,8;

$x'$  – расстояние, м, между поперечным комингсом или рассматриваемым внешним листом крышки люка и

Районы 1 и 2



Районы 1 и 2 при увеличенной высоте надводного борта

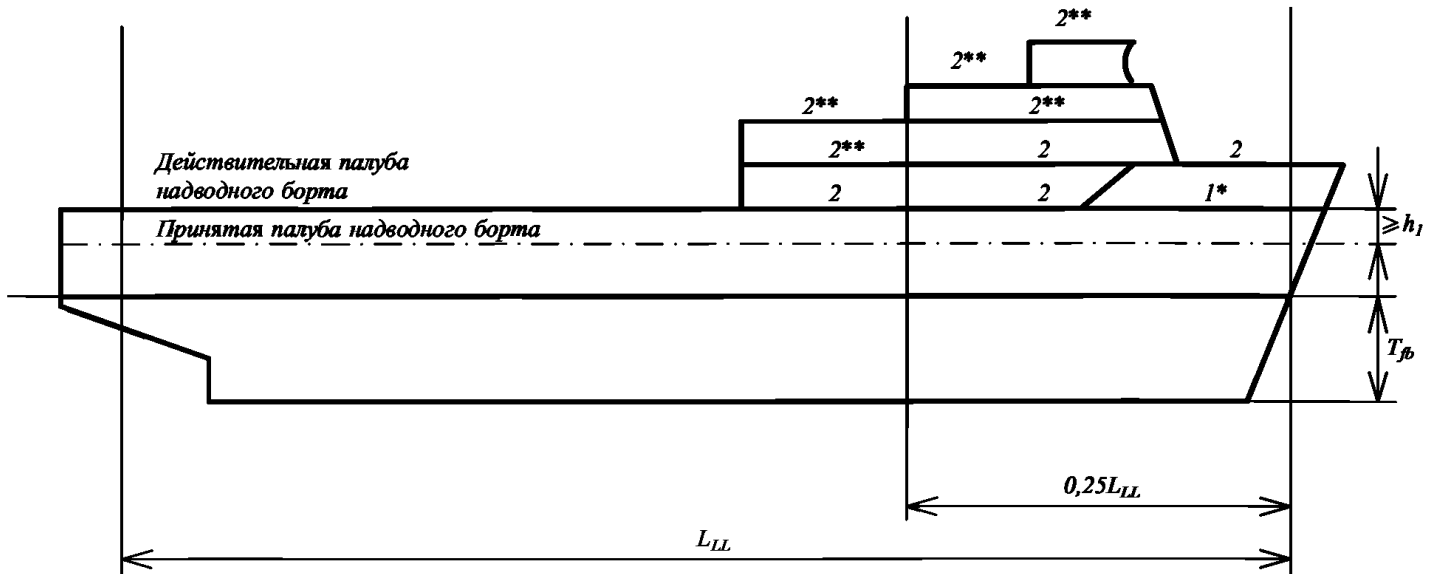


Рис. 7.10.6.6

\*Уменьшенная нагрузка на открытых палубах надстроек, расположенных, по крайней мере, на высоте одной стандартной высоты надстройки над палубой надводного борта.

\*\*Уменьшенная нагрузка на открытых палубах надстроек судов длиной  $L_{LL} > 100$  м, расположенных, по крайней мере, на высоте одной стандартной высоты надстройки над самой нижней палубой района 2

кормовым концом длины  $L$ . При расчете боковых комингсов или внешних листов крышки люка боковая сторона должна подразделяться на части приблизительно равной длины, каждая из которых не должна превышать  $0,15L$ , а за  $x'$  должно приниматься расстояние между кормовым концом длины  $L$  и центром каждой рассматриваемой части;

$z$  – вертикальное расстояние, м, от летней грузовой марки до середины пролета ребра жесткости или до середины площади листа;

$$c = 0,3 + 0,7 \frac{b'}{B'}$$

где  $b'$  – ширина комингса, м, в рассматриваемой точке;  
 $B'$  – действительная максимальная ширина судна, м, на открытой верхней палубе в рассматриваемой точке;  
 $b'/B'$  не должно приниматься менее 0,25.

Расчетная нагрузка  $p_A$  не должна приниматься менее значений, указанных в табл. 7.10.6.8.

Таблица 7.10.6.8  
Минимальные значения расчетной нагрузки  $p_{Amin}$ 

$L$	$p_{Amin}$ , кН/м <sup>2</sup> , для	
	незащищенной носовой части	других частей
$\leq 50$	30	15
$> 50$	$25 + \frac{L}{10}$	$12,5 + \frac{L}{20}$
$< 250$		
$\geq 250$	50	25

Примечание. Горизонтальную расчетную нагрузку, вызванную воздействием моря и погодных условий, допускается не включать в прямой расчет прочности крышки люка, если эта нагрузка не используется при проектировании конструкций, находящихся под горизонтальной опорой в соответствии с требованиями 7.10.6.51.

7.10.6.9 Нагрузка на крышки люка вследствие действия распределенных нагрузок от груза  $P_L$ , кН/м<sup>2</sup>, при вертикальной и килевой качке (т.е. судно без крена) определяются по следующей формуле:

$$P_L = p_c(1 + a_v), \quad (7.10.6.9)$$

где  $p_c$  – равномерная нагрузка вследствие давления груза, кН/м<sup>2</sup>;  $a_v$  – вертикальное добавочное ускорение, определяемое как  $a_v = Fm$ ,

где  $F = 0,11 \frac{v_0}{\sqrt{L}}$ ;

$$m = m_0 - 5(m_0 - 1) \frac{x}{L} \text{ для } 0 \leq x/L \leq 0,2;$$

$$m = 1 \text{ для } 0,2 < x/L \leq 0,7;$$

$$m = 1 + \frac{m_0 + 1}{0,3} \left( \frac{x}{L} - 0,7 \right) \text{ для } 0,7 < x/L \leq 1,0,$$

где  $m_0 = 1,5 + F$ ;

$v_0$  – максимальная скорость при осадке по летнюю грузовую марку;

$v_0$  не должна приниматься менее величины  $\sqrt{L}$ , уз.

7.10.6.10 Нагрузка  $P$ , кН, вследствие действия сосредоточенной силы  $P_S$ , кН, за исключением нагрузки от контейнера, при вертикальной и килевой качке (т.е. судно без крена) определяется по следующей формуле:

$$P = P_S(1 + a_v), \quad (7.10.6.10)$$

где  $a_v$  – добавочное ускорение согласно 7.10.6.9.

7.10.6.11 Нагрузки, определенные в 7.10.6.11.1, должны быть применены для контейнеров, установленных на крышку люка.

7.10.6.11.1 Нагрузка  $P$ , кН, действующая в каждом углу штабеля контейнеров в результате вертикальной и килевой качки (судно без крена), должна быть определена по следующей формуле:

$$P = 9,81 \frac{M}{4} (1 + a_v), \quad (7.10.6.11.1-1)$$

где  $a_v$  – добавочное ускорение согласно 7.10.6.9;

$M$  – максимальная расчетная масса штабеля контейнеров, т.

7.10.6.11.2 Нагрузки, кН, действующие в каждом углу штабеля контейнеров, в результате вертикальной, килевой и бортовой качки (судно в положении на ровный киль), должны быть определены по следующим формулам, приведенным ниже (см. также рис. 7.10.6.11):

$$A_z = 9,81 \frac{M}{2} (1 + a_v) (0,45 - 0,42 \frac{h_m}{b}); \quad (7.10.6.11.2-1)$$

$$B_z = 9,81 \frac{M}{2} (1 + a_v) (0,45 + 0,42 \frac{h_m}{b}); \quad (7.10.6.11.2-2)$$

$$B_y = 2,4M, \quad (7.10.6.11.2-3)$$

где  $a_v$  – добавочное ускорение согласно 7.10.6.9;

$M$  – максимальная расчетная масса штабеля контейнеров, т;

$h_m$  – расчетная высота центра тяжести штабеля над крышкой люка, м, может быть определена как среднее значение высоты штабеля, при этом предполагается, что центр тяжести каждого яруса находится в центре каждого контейнера,

$$h_m = \frac{\sum(z_i W_i)}{M};$$

$z_i$  – расстояние от верха крышки люка до центра  $i$ -го контейнера, м;

$W_i$  – масса  $i$ -го контейнера, т;

$b$  – расстояние между нижними точками крепления контейнера, м, см. рис. 7.10.6.11;  
 $A_z, B_z$  – реакция опоры в направлении оси  $Z$  на углах носового и кормового штабелей;  
 $B_y$  – реакция опоры в направлении оси  $Y$  на углах носового и кормового штабелей.

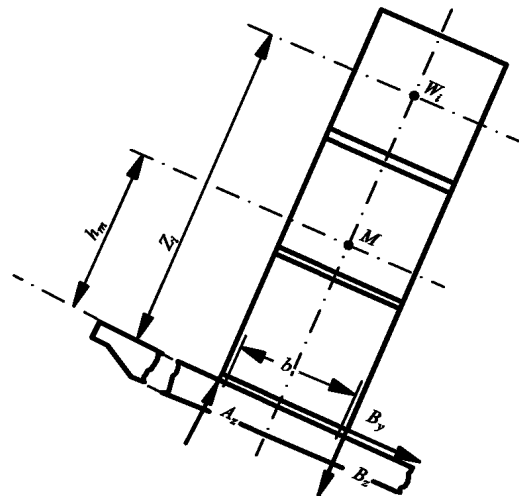


Рис 7.10.6.11 Силы, действующие вследствие нагрузок от контейнеров

При расчете прочности конструкции крышки люка методом расчета перекрытий в соответствии с 7.10.6.21,  $h_m$  и  $z_i$  должны приниматься, как указано на рис. 7.10.6.11. В этом случае допускается не учитывать силу  $B_y$ .

Значения  $A_z$  и  $B_z$ , применяемые для оценки прочности крышки люка, должны быть указаны в чертежах крышек люков.

Примечание. Рекомендуется нагрузки от контейнера, определенные, как показано выше, рассматривать в качестве предельных для нагрузок в нижних точках крепления штабелей контейнеров в расчетах крепления грузов (крепления контейнеров).

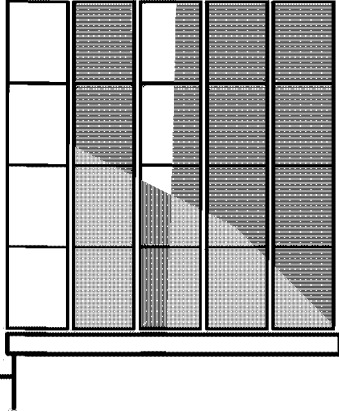
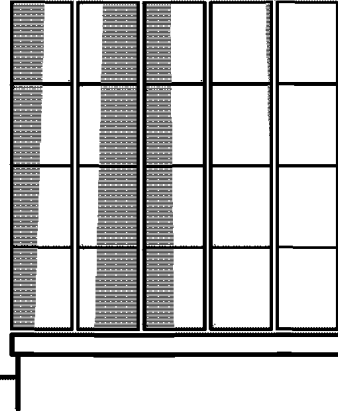
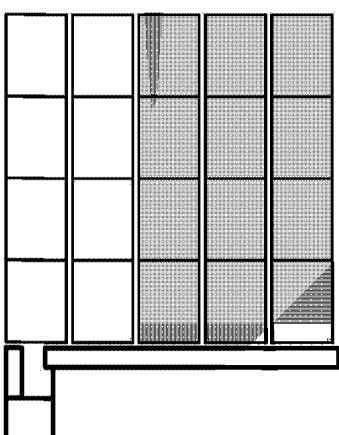
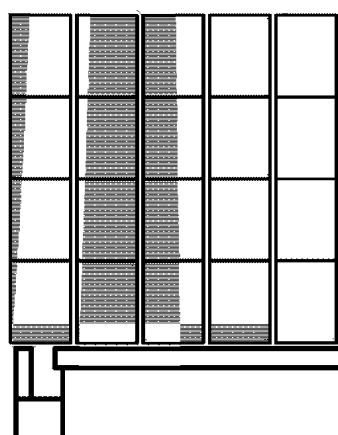
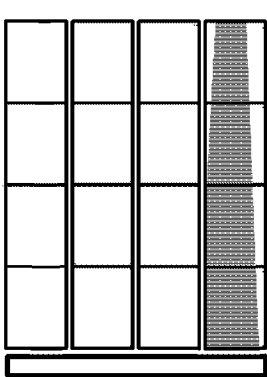
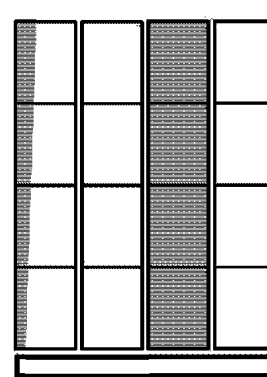
7.10.6.12 Варианты нагрузки, определенные в 7.10.6.11.1 и 7.10.6.11.2, должны также рассматриваться для случая частичной неравномерно распределенной загрузки, который может возникнуть в практике контейнерных перевозок, т.е. когда определенные места в штабеле контейнеров остаются незаполненными. Для каждого случая загрузки крышки люка должно быть рассмотрено направление крена, как показано в табл. 7.10.6.12.

Вариант нагрузки при частичной загрузке крышке люков может рассчитываться упрощенным методом, при котором нагрузка от крайних штабелей, расположенных полностью на крышке люка, не учитывается. Если есть дополнительные штабеля, которые поддерживаются частично крышкой люка и частично контейнерными стойками, то нагрузки от данных штабелей также можно не учитывать, см. табл. 7.10.6.12.

Дополнительно должны быть произведены расчеты для варианта нагрузки, когда пустыми остаются только

Таблица 7.10.6.12

## Частичная загрузка крышек люка

Направление крена	←	→
Крышки люков поддерживаются продольным комингсом люка, все штабели контейнеров размещены полностью на крышке люка		
Крышки люков поддерживаются продольным комингсом люка, крайний штабель контейнеров частично поддерживается крышкой люка и частично контейнерными стойками		
Крышки люка не поддерживаются продольным комингсом (центральные крышки люка)		

места в штабеле, поддерживаемом частично крышкой люка и частично контейнерными стойками, с тем чтобы учесть воздействие максимальных нагрузок на вертикальные опоры крышки люка.

При необходимости также учитываются варианты частичной нагрузки, когда пустыми остается больше мест в штабеле или когда пустыми остаются места в разных штабелях.

В случае смешанной укладки (сочетание: 20-футовые + 40-футовые контейнеры в штабеле)

силы в нижних точках крепления контейнеров в носовом и кормовом концах крышки люка не должны быть больше, чем в результате действия расчетной массы штабеля 40-футовых контейнеров, а силы в нижних точках крепления контейнеров в середине крышки не должны быть больше, чем в результате действия расчетной массы штабеля 20-футовых контейнеров.

**7.10.6.13** Крышки люков, которые в добавление к нагрузкам, упомянутым в 7.10.6.6, 7.10.6.7 и 7.10.6.11,



испытывают нагрузку в поперечном направлении судна вследствие упругой деформации корпуса судна, должны проектироваться таким образом, чтобы сумма сил давления не превышала допускаемых значений, указанных в 7.10.6.14.

**7.10.6.14** Эквивалентное напряжение  $\sigma_v$  конструкций стальных крышек люков, отнесенное к нетто толщине, не должно превышать  $0,8\sigma_F$ , где  $\sigma_F$  — минимальный предел текучести материала, Н/мм<sup>2</sup>. Для расчетных нагрузок, согласно 7.10.6.8 — 7.10.6.13, эквивалентное напряжение  $\sigma_v$ , отнесенное к нетто толщине, не должно превышать  $0,9\sigma_F$ , если напряжения определяются методом конечных элементов.

Для перекрытий эквивалентное напряжение определяется по формуле

$$\sigma_v = \sqrt{\sigma^2 + 3\tau^2}, \text{ Н/мм}^2, \quad (7.10.6.14-1)$$

где  $\sigma$  — нормальное напряжение, Н/мм<sup>2</sup>;  
 $\tau$  — касательное напряжение, Н/мм<sup>2</sup>.

Для расчета методом конечных элементов эквивалентное напряжение определяется по формуле

$$\sigma_v = \sqrt{\sigma_x^2 - \sigma_x\sigma_y + \sigma_y^2 + 3\tau^2}, \text{ Н/мм}^2, \quad (7.10.6.14-2)$$

где  $\sigma_x$  — нормальное напряжение, Н/мм<sup>2</sup>, в направлении оси  $x$ ;  
 $\sigma_y$  — нормальное напряжение, Н/мм<sup>2</sup>, в направлении оси  $y$ ;  
 $\tau$  — касательное напряжение, Н/мм<sup>2</sup>, в плоскости  $x$ - $y$ ;  
 Индексы  $x$  и  $y$  — координаты двумерной декартовой системы в плоскости рассматриваемого конструктивного элемента.

При вычислении методом конечных элементов, при котором за конечные элементы принимаются участки с использованием элементов, находящихся в плоском напряженном состоянии, или элементов наружной обшивки, напряжения должны считаться от центра отдельного элемента. При этом должно быть учтено, что, в особенности на фланцах несимметричных балок, оценка напряжений от центра элемента может привести к непредвиденным результатам. Таким образом, в этих случаях должна быть применена достаточно мелкая сетка, или напряжение по краям элемента не должно превышать допускаемое напряжение. При принятии за конечные элементы участков наружной обшивки, напряжения должны оцениваться в центре плоскости элемента.

**7.10.6.15** Вертикальная деформация основных несущих элементов вследствие действия вертикальной расчетной нагрузки под воздействием моря и погодных условий согласно 7.10.6.6 и 7.10.6.7 не должна составлять более  $0,0056l_g$ , где  $l_g$  — самый большой пролет между основными несущими элементами.

**Примечание.** В случае, если крышки люков предназначены для перевозки контейнеров и при этом допускается их смешанное размещение, т.е., 40-футовый контейнер устанавливается на двух 20-футовых контейнерах, должны быть предусмотрены меры для предотвращения деформации крышек люков и их контакта с перевозимым грузом в трюме.

**7.10.6.16** Толщина нетто  $t$ , мм, верхней обшивки крышек люков должна быть не менее

$$t = F_p 15,8s \sqrt{\frac{p}{0,95\sigma_F}}, \quad (7.10.6.16)$$

но не менее 1 % расстояния между ребрами жесткости или 6 мм, если значение  $t$  окажется меньше,

где  $F_p = 1,5$  м в общем случае;  
 $F_p = 1,9\sigma/\sigma_a$ , при  $\sigma/\sigma_a \geq 0,8$  для прилегающей полки ребра жесткости основных несущих элементов;  
 $s$  — расстояние между ребрами жесткости, м;  
 $p$  — давление  $p_H$  и  $p_L$ , кН/м<sup>2</sup>, как определяется в 7.10.6.6 и 7.10.6.9;  
 $\sigma$  — максимальное нормальное напряжение, Н/мм<sup>2</sup>, верхней обшивки крышки люка, как показано на рис. 7.10.6.16;  
 $\sigma_a = 0,8\sigma_F$  Н/мм<sup>2</sup>.

Для сжатых пластин должна быть выполнена проверка устойчивости согласно 7.10.6.24.

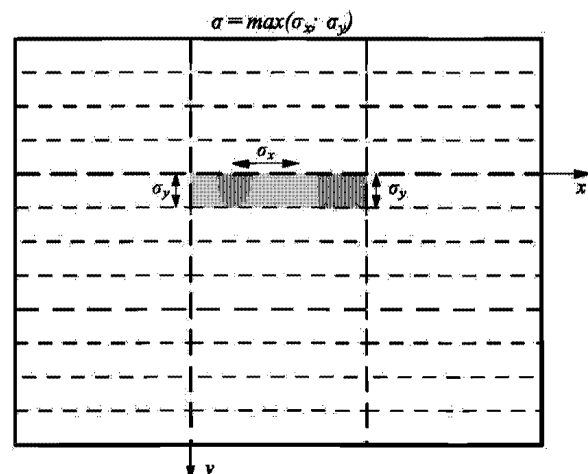


Рис. 7.10.6.16

**7.10.6.17** Толщина нижних листов обшивки крышек люков с двойной обшивкой и пустотелых балок должна удовлетворять требованиям прочности и определяться на основании расчета, приведенного в 7.10.6.21, с учетом допускаемых напряжений согласно 7.10.6.14. Когда нижняя обшивка учитывается в качестве нагруженного элемента крышки люка, толщина нетто, мм, этой обшивки должна быть принята не менее чем 5 мм. Когда для перевозки на крышках люка предусматриваются проектные грузы, толщина нетто не должна быть меньше

$$t = 6,5s, \text{ мм},$$

где  $s$  — расстояние между ребрами жесткости, м.

**Примечание.** Проектные грузы означают особенно большие или крупногабаритные грузы, закрепленные на крышке люка, например, части кранов или ветровых электростанций, турбины и подобные грузы. Грузы, которые можно считать как равномерно распределенные по крышке люка, например, древесина, трубы или стальные рулоны, допускается не рассматривать в качестве проектных грузов.

**7.10.6.18** Нетто-момент сопротивления  $Z$  и площадь поперечного сечения  $A_s$  равномерно нагруженных ребер жесткости, имеющих связи на обоих концах, должны быть не менее:

$$Z = \frac{104psl^2}{\sigma_F}, \text{ см}^3, \quad (7.10.6.18-1)$$

для расчетной нагрузки в соответствии с 7.10.6.6;

$$Z = \frac{94psl^2}{\sigma_F}, \text{ см}^3, \quad (7.10.6.18-2)$$

для расчетной нагрузки в соответствии с 7.10.6.9;

$$A_s = \frac{10,8slp}{\sigma_F}, \text{ см}^2, \quad (7.10.6.18-3)$$

для расчетной нагрузки в соответствии с 7.10.6.6;

$$A_s = \frac{9,6slp}{\sigma_F}, \text{ см}^2, \quad (7.10.6.18-4)$$

для расчетной нагрузки в соответствии с 7.10.6.9,

где  $l$  – пролет второстепенного ребра жесткости, м, должен приниматься как расстояние между основными несущими элементами или как расстояние между основным несущим элементом и крайней опорой, в зависимости от того, что применяется;

$s$  – расстояние между второстепенными ребрами жесткости, м;

$p$  – давление  $p_H$  и  $p_L$ , кН/м<sup>2</sup>, согласно 7.10.6.6 и 7.10.6.9.

Для второстепенных ребер жесткости нижней обшивки крышек с двойной обшивкой вышеперечисленные требования не применяются в связи с отсутствием поперечных нагрузок.

Толщина нетто, мм, стенок ребер жесткости (за исключением U-образного/трапециевидного профиля) должна быть не менее 4 мм.

Минимальный момент сопротивления сечения второстепенных ребер жесткости должен определяться исходя из того, что ширина примыкающего листа обшивки равна расстоянию между ребрами жесткости.

Для полосового набора и ребер, обеспечивающих устойчивость, отношение  $h/t_w$  не должно превышать  $15k^{0,5}$ , где  $h$  – высота ребра жесткости;

$t_w$  – толщина нетто ребра жесткости;

$$k = 235 / \sigma_F.$$

Ребра жесткости, параллельные основным несущим конструкциям и расположенные в пределах эффективной ширины, согласно 7.10.6.22 должны быть непрерывными в местах пересечения с основным несущим элементом и могут учитываться при расчете свойств поперечного сечения основных несущих элементов. Следует проверить, что суммарное напряжение этих ребер жесткости, вызванное изгибом основных несущих конструкций и боковым давлением, не превышает допускаемых напряжений согласно 7.10.6.14. Настоящие требования не применяются к ребрам жесткости нижней обшивки крышек с двойной обшивкой, если нижняя обшивка не считается нагруженным элементом.

В отношении ребер жесткости крышек люков, находящихся под напряжением сжатия, необходимо проверить, имеют ли они достаточную устойчивость согласно 7.10.6.28 — 7.10.6.32.

Для крышек люков, испытывающих нагрузку от колесной техники или сосредоточенную нагрузку, поперечные сечения ребер жесткости должны

определяться, учитывая допускаемые напряжения согласно 7.10.6.14.

7.10.6.19 Поперечные сечения основных несущих элементов рассчитываются согласно 7.10.6.22 — 7.10.6.23 с учетом допускаемых напряжений согласно 7.10.6.14.

В отношении всех компонентов основных несущих элементов необходимо проверить, имеют ли они достаточную устойчивость при продольном изгибе в соответствии с 7.10.6.24 — 7.10.6.32. Для присоединенных поясков, испытывающих двухосное напряженное состояние, устойчивость должна проверяться в пределах эффективной ширины согласно 7.10.6.29.

Ширина нетто, мм, рамных связей основных несущих элементов должна быть не менее:

$$t = 6,5s, \text{ мм};$$

$$t_{\min} = 5 \text{ мм};$$

где  $s$  – расстояние между ребрами жесткости, м.

7.10.6.20 Поперечные сечения крайних балок рассчитываются согласно 7.10.6.22 и 7.10.6.23 с учетом допускаемых напряжений согласно 7.10.6.14.

Нетто толщина, мм, внешних балок, подвергающихся воздействию моря, не должна быть меньше, чем самое большое из следующих значений:

$$t = 15,8s\sqrt{p_A/0,95\sigma_F} \quad (7.10.6.20-1)$$

$$t = 8,5s, \text{ мм};$$

$$t_{\min} = 5 \text{ мм};$$

где  $p_A$  – горизонтальное давление согласно 7.10.6.8;

$s$  – расстояние между ребрами жесткости, м.

Жесткость внешних балок должна быть достаточной, чтобы поддерживать соответствующее усилие герметизации между задровающими устройствами. Момент инерции  $I$ , см<sup>4</sup>, внешних балок должен быть не менее

$$I = 6qs_{SD}^4, \text{ см}^4, \quad (7.10.6.20-2)$$

где  $q$  – давление уплотняющей прокладки, Н/мм,  $\min = 5$  Н/мм;

$s_{SD}$  – расстояние, м, между задровающими устройствами.

7.10.6.21 Расчет прочности для крышек люков может выполняться с помощью расчета перекрытий или метода конечных элементов. Расчет прочности для крышек люков с двойной обшивкой или крышек люков с коробчатыми (пустотелыми) балками должен быть выполнен с помощью метода конечных элементов, см. 7.10.6.23.

7.10.6.22 Размеры поперечных сечений должны определяться с учетом эффективной ширины. Площади поперечных сечений второстепенных ребер жесткости, параллельных основным несущим элементам, которые учитываются в пределах эффективной ширины, могут включаться в расчет, см. рис. 7.10.6.29-1.

Эффективная ширина обшивки  $e_m$  основных несущих конструкций должна определяться по табл. 7.10.6.22 с учетом типа нагрузки. Для

Таблица 7.10.6.22

Эффективная ширина $e_m$ обшивки основных несущих элементов									
$l/e$	0	1	2	3	4	5	6	7	$\geq 8$
$e_{m1}/e$	0	0,36	0,64	0,82	0,91	0,96	0,98	1,00	1,00
$e_{m2}/e$	0	0,20	0,37	0,52	0,65	0,75	0,84	0,89	0,90

$e_{m1}$  должно применяться, если основные несущие элементы нагружены равномерно распределенными нагрузками или не менее чем шестью нагрузками, отстоящими друг от друга на одинаковые расстояния;  
 $e_{m2}$  должно применяться, если основные несущие элементы нагружены тремя или менее одиночными нагрузками. Промежуточные значения могут быть получены прямой интерполяцией;  
 $l$  — длина нулевых точек эпюры изгибающего момента;  
 $l = l_0$  для свободно опирающихся несущих элементов;  
 $l = 0,6l_0$  для основных несущих элементов, опирающихся двумя концами, где  $l_0$  — расстояние между опорами основного несущего элемента;  
 $e$  — ширина опирающегося листа обшивки, измеренная от центра до центра соседних неопирающихся областей

определения эффективной ширины односторонних или несимметричных полок балок (ребер жесткости) могут понадобиться отдельные вычисления.

Эффективная площадь поперечного сечения листов обшивки должна быть не менее площади поперечного сечения полки (составной балки), не прилегающей к обшивке.

Для листов с фланцами, испытывающих напряжение сжатия, со второстепенными ребрами жесткости, перпендикулярными ребру основного несущего элемента, эффективная ширина должна определяться согласно 7.10.6.29.

**7.10.6.23** Для вычисления прочности крышек люков с помощью метода конечных элементов геометрия крышки должна быть, насколько возможно, реалистично идеализирована. Размер элемента должен быть достаточным, чтобы обеспечивать эффективную ширину. Ни в коем случае ширина элемента не должна превышать расстояния между ребрами жесткости. В районе точек передачи усилия, а также в районе вырезов размеры сетки должны быть, при необходимости, уменьшены. Отношение длины элемента к ширине не должно превышать 4.

Высота элемента на стенке рамной балки не должна превышать одной трети высоты этой стенки. Ребра жесткости, поддерживающие листы обшивки, на которые действует сжимающая нагрузка, должны быть включены в расчетную схему. Ребра жесткости могут быть смоделированы, используя элементы наружной обшивки, элементы, находящиеся в плоском напряженном состоянии, или элементы балки. При вычислении напряжения ребрами, обеспечивающими устойчивость листовых конструкций, можно пренебречь.

**7.10.6.24** Для конструкций крышек люков должна быть выполнена проверка устойчивости (см. рис. 7.10.6.24).

Определения в 7.10.6.24 — 7.10.6.32:

$a$  — длина более длинной стороны отдельной области обшивки, мм (в направлении оси  $x$ );

$b$  — ширина более короткой стороны отдельной области обшивки, мм (в направлении оси  $y$ );

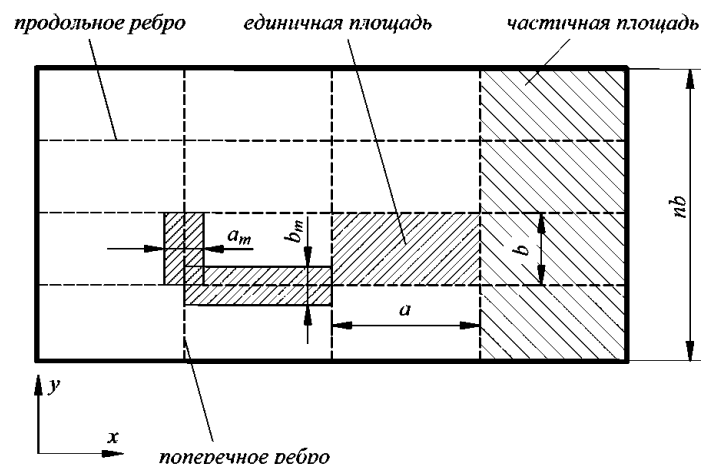


Рис. 7.10.6.24 Общий вид панели

$\alpha$  — соотношение размеров (длины и ширины) отдельной области обшивки  $\alpha = a/b$ ;

$n$  — количество единичных значений ширины областей обшивки в пределах частичной или полной области обшивки;

$t$  — толщина нетто листа обшивки, мм;

$\sigma_x$  — напряжение мембраны,  $\text{Н/мм}^2$ , в направлении оси  $x$ ;

$\sigma_y$  — напряжение мембраны,  $\text{Н/мм}^2$ , в направлении оси  $y$ ;

$\tau$  — напряжение сдвига,  $\text{Н/мм}^2$ , в плоскости  $x - y$ ;

$E$  — модуль упругости материала,  $\text{Н/мм}^2$ ;

$E = 2,06 \times 10^5$ ,  $\text{Н/мм}^2$ , для стали;

$\sigma_F$  — минимальное значение предела текучести материала,  $\text{Н/мм}^2$ .

Сжимающие напряжения и напряжения сдвига должны приниматься как положительные значения, а напряжения при растяжении — как отрицательные.

**Примечание.** Если напряжения в направлении осей  $x$  и  $y$  уже учитывают эффект Пуассона, вычисленный при помощи метода конечных элементов, можно использовать следующие модифицированные значения напряжения. Оба напряжения  $\sigma_x^*$  и  $\sigma_y^*$  должны быть сжимающими напряжениями, чтобы применить к ним напряжение согласно следующим формулам:

$$\sigma_x = (\sigma_x^* - 0,3\sigma_y^*)/0,91; \tag{7.10.6.24-1}$$

$$\sigma_y = (\sigma_y^* - 0,3\sigma_x^*)/0,91; \tag{7.10.6.24-2}$$

где  $\sigma_x^*$ ,  $\sigma_y^*$  — напряжения, учитывающие эффект Пуассона.  
 Если сжимающие напряжения удовлетворяют условию  $\sigma_y^* < 0,3\sigma_x^*$ , тогда  $\sigma_y = 0$  и  $\sigma_x = \sigma_x^*$ ;  
 Если сжимающие напряжения удовлетворяют условию  $\sigma_x^* < 0,3\sigma_y^*$ , тогда  $\sigma_x = 0$  и  $\sigma_y = \sigma_y^*$ ;

$F_1$  — корректирующий коэффициент для пограничного состояния в районе продольных ребер жесткости согласно табл. 7.10.6.24;

Таблица 7.10.6.24  
 Корректирующий коэффициент  $F_1$

Ребра жесткости, не испытывающие нагрузки на концах	1,00
Приблизительные значения <sup>1</sup> для случаев, когда оба конца надежно соединены с примыкающими конструкциями	1,05 для плоского сортового проката 1,10 для полосульба 1,20 для угловых и тавровых профилей 1,30 для U-образных секций <sup>2</sup> и балок высокой жесткости
<sup>1</sup> Точные значения могут быть определены прямыми вычислениями.	
<sup>2</sup> Могут использоваться большие значения, чем указано, если это подтверждается расчетами прочности на продольный изгиб участка из частичной области обшивки с использованием нелинейного метода конечных элементов, но не более 2,0.	
Примечание. Для поверхностей обшивки, имеющих по краям разные ребра жесткости, следует использовать среднее значение $F_1$ .	

$\sigma_e$  — исходное значение напряжения, Н/мм<sup>2</sup>, принимается равным

$$\sigma_e = 0,9E(t/b)^2;$$

$\psi$  — коэффициент учитывающий степень неравномерности сжатия кромок пластины

$$\psi = \sigma_2/\sigma_1;$$

$\sigma_1$  — максимальное напряжение сжатия;

$\sigma_2$  — минимальное напряжение сжатия или напряжение при растяжении;

$S$  — коэффициент безопасности (на основании метода нетто- размера поперечных связей), принимаемый равным:

$S = 1,25$  для крышек люков, подвергающихся воздействию вертикальных расчетных нагрузок вследствие воздействия моря и погодных условий, см. 7.10.6.6;

Таблица 7.10.6.25  
 Коэффициенты  $e_1, e_2, e_3$  и коэффициент  $B$

$S = 1,10$  для крышек люков, подвергающихся воздействию нагрузок, описываемых в 7.10.6.8 и 7.10.6.14;

$\lambda$  — исходная степень гибкости

$$\lambda = \sqrt{\frac{\sigma_F}{K\sigma_e}};$$

$K$  — коэффициент изгиба согласно табл. 7.10.6.26.

7.10.6.25 Отдельные участки обшивки  $ab$  следует проверить на следующее условие:

$$\left(\frac{|\sigma_x|S}{k_x\sigma_F}\right)^{e_1} + \left(\frac{|\sigma_y|S}{k_y\sigma_F}\right)^{e_2} - B\left(\frac{\sigma_x\sigma_y S^2}{\sigma_F^2}\right) + \left(\frac{|\tau|S\sqrt{3}}{k_\tau\sigma_F}\right)^{e_3} \leq 1,0.$$

Первые два элемента и последний элемент этого условия не должны превышать 1,0.

Уменьшающие коэффициенты  $k_x, k_y$  и  $k_\tau$  приводятся в табл. 7.10.6.26.

Если  $\sigma_x \leq 0$  (напряжение при растяжении),  $k_x = 1,0$ ;

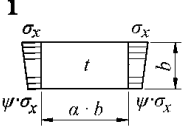
Если  $\sigma_y \leq 0$  (напряжение при растяжении),  $k_y = 1,0$ .

Показатели степени для  $e_1, e_2, e_3$ , а также коэффициент  $B$ , которые должны применяться, представлены в табл. 7.10.6.25.

коэффициенты $e_1, e_2, e_3$ и коэффициент $B$	Панель обшивки
$e_1$	$1 + k_x^4$
$e_2$	$1 + k_y^4$
$e_3$	$1 + k_x k_y k_\tau^2$
$B$ $\sigma_x$ и $\sigma_y$ — положительные значения (сжимающее напряжение)	$(k_x k_y)^5$
$B$ $\sigma_x$ и $\sigma_y$ — отрицательные значения (напряжение при растяжении)	1

7.10.6.26 Коэффициенты изгиба и уменьшения для плоских простых листов обшивки приведены в табл. 7.10.6.26.

Таблица 7.10.6.26

Вид нагружения	Коэффициент, учитывающий степень неравномерности сжатия кромок пластины	$\alpha = a/b$	Коэффициент $K$ , зависящий от вида нагружения пластин и отношения сторон	Коэффициент редуцирования $k$
	$1 \geq \psi \geq 0$	$\alpha \geq 1$	$K = \frac{8,4}{\psi + 1,1}$	$k_x = 1$ для $\lambda \leq \lambda_c$ $k_x = c(1/\lambda - 0,22/\lambda^2)$ для $\lambda > \lambda_c$ $c = (1,25 - 0,12\psi) \leq 1,25$ $\lambda_c = \frac{c}{2} \left(1 + \sqrt{1 - \frac{0,88}{c}}\right)$
	$0 > \psi > -1$		$K = 7,63 - \psi(6,26 - 10\psi)$	
	$\psi \leq -1$		$K = (1 - \psi)^2 5,975$	

Продолжение табл. 7.10.6.26

Вид нагружения	Коэффициент, учитывающий степень неравномерности сжатия кромок пластины	$\alpha = a/b$	Коэффициент $K$ , зависящий от вида нагружения пластин и отношения сторон	Коэффициент редуцирования $k$
	$1 \geq \psi \geq 0$	$\alpha \geq 1$	$K = F_1(1 + \frac{1}{\alpha^2})^2 \frac{2,1}{(\psi + 1,1)}$	$k_y = c \left( \frac{1}{\lambda} - \frac{R + F^2(H - R)}{\lambda^2} \right)$ $c = (1,25 - 0,12\psi) \leq 1,25$ $R = \lambda(1 - \lambda/c)$ для $\lambda < \lambda_c$ $R = 0,22$ для $\lambda \geq \lambda_c$ $\lambda_c = \frac{c}{2} \left( 1 + \sqrt{1 - \frac{0,88}{c}} \right)$ $F = \left( 1 - \frac{K/0,91 - 1}{\lambda_p^2} \right) c_1 \geq 0$ $\lambda_p^2 = \lambda^2 - 0,5$ для $1 \leq \lambda_p^2 \leq 3$ $c_1 = (1 - F_1/\alpha) \geq 0$ $H = \lambda - \frac{2\lambda}{c(T + \sqrt{T^2 - 4})}$ $T = \lambda + 14/15\lambda + 1/3$
	$0 > \psi > -1$	$1 \leq \alpha \leq 1,5$	$K = F_1 \left[ \left( 1 + \frac{1}{\alpha^2} \right)^2 \frac{2,1(1 + \psi)}{1,1} - \frac{\psi}{\alpha^2} (13,9 - 10\psi) \right]$	
		$\alpha > 1,5$	$K = F_1 \left[ \left( 1 + \frac{1}{\alpha^2} \right)^2 \frac{2,1(1 + \psi)}{1,1} - \frac{\psi}{\alpha^2} (5,87 + 1,87\alpha^2 + \frac{8,6}{\alpha^2} - 10\psi) \right]$	
	$\psi \leq -1$	$1 \leq \alpha \leq \frac{3(1 - \psi)}{4}$	$K = F_1 \left( \frac{1 - \psi}{\alpha} \right)^2 5,975$	
		$\alpha > \frac{3(1 - \psi)}{4}$	$K = F_1 \left[ \left( \frac{1 - \psi}{\alpha} \right)^2 3,9675 + 0,5375 \left( \frac{1 - \psi}{\alpha} \right)^4 + 1,87 \right]$	
	$1 \geq \psi \geq 0$	$\alpha > 0$	$K = \frac{4(0,425 + 1/\alpha^2)}{3\psi + 1}$	$K_x = 1$ для $\lambda \leq 0,7$ $K_x = \frac{1}{\lambda^2 + 0,51}$ для $\lambda > 0,7$
	$0 > \psi > -1$		$K = 4(0,425 + 1/\alpha^2)(1 + \psi) - 5\psi(1 - 3,42\psi)$	
	$1 \geq \psi \geq -1$	$\alpha > 0$	$K = (0,425 + 1/\alpha^2) \frac{3 - \psi}{2}$	
$\alpha \geq 1$				
$0 < \alpha < 1$				
Обозначение линий на чертежах: - - - отсутствие опоры по контуру; — наличие опоры по контуру.				

**7.10.6.27** Для составных балок и полок балок основных несущих конструкций, не подкрепленных ребрами жесткости, достаточная прочность на продольный изгиб должна быть рассчитана как для верхней, так и для нижней пластины согласно 7.10.6.25.

**7.10.6.28** Необходимо продемонстрировать, что непрерывные продольные и поперечные ребра жесткости для участков крышки люка, составленных из целого листа обшивки или части листа обшивки, соответствуют условиям, изложенным в 7.10.6.30 и 7.10.6.31.

Для U-образного ребра жесткости устойчивость при кручении в соответствии с 7.10.6.31 может не проверяться.

Не разрешается использовать одностороннюю сварку для второстепенных ребер жесткости, кроме U-образных ребер жесткости.

**7.10.6.29** Чтобы продемонстрировать прочность на продольный изгиб согласно 7.10.6.30 и 7.10.6.31, эффективная ширина обшивки может быть определена посредством следующих формул:

$$b_m = k_x b \text{ для продольных ребер жесткости; (7.10.6.29-1)}$$

$$a_m = k_y a \text{ для поперечных ребер жесткости; (7.10.6.29-2)}$$

см. также рис. 7.10.6.24.

Эффективная ширина обшивки не должна прини-

маться больше значения, полученного согласно 7.10.6.22.

Эффективная ширина  $e'_m$  свободного пояска основных несущих элементов может определяться следующим образом:

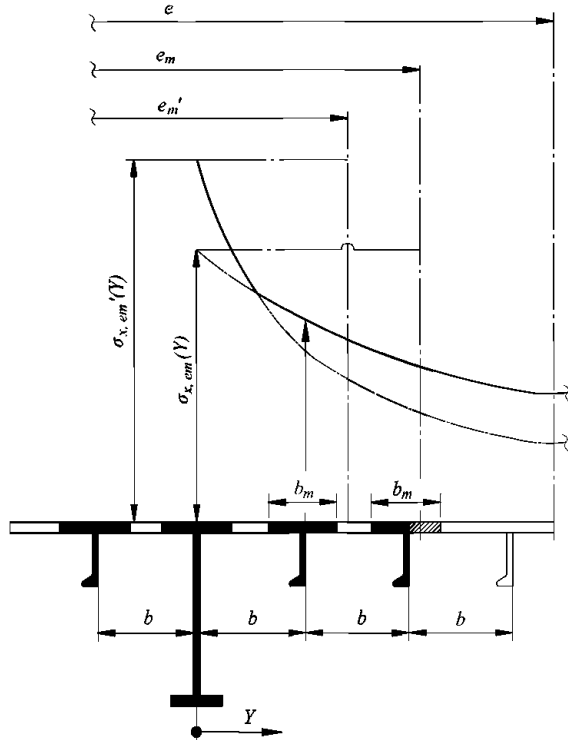


Рис. 7.10.6.29-1

Усиление элементами жесткости параллельно ребру основного несущего элемента

$$b < e_m;$$

$$e'_m = nb_m;$$

$n$  — целое число расстояний между элементами жесткости  $b$  в границах эффективной ширины  $e_m$  согласно 7.10.6.22;

$n = e_m/b$  (округляется до ближайшего целого числа).

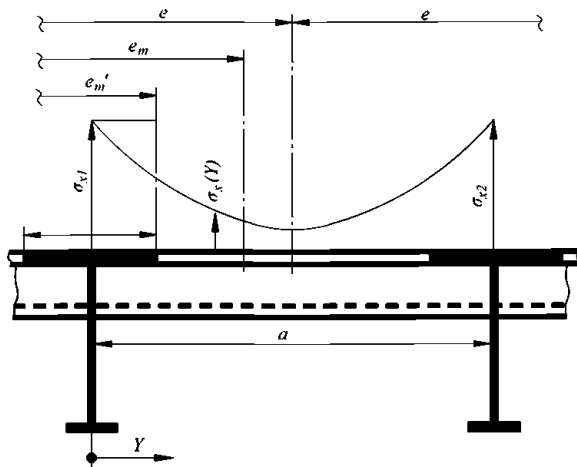


Рис. 7.10.6.29-2

Усиление элементами жесткости перпендикулярно ребру основного несущего элемента

$$a \geq e_m;$$

$$e'_m = na_m < e_m;$$

$$n = 2,7 \frac{e_m}{a} \leq 1;$$

$e$  — ширина обшивки, опирающейся на опоры, согласно 7.10.6.22.

При  $b \geq e_m$  или  $a < e_m$ , соответственно,  $b$  и  $a$  следует поменять местами.

$a_m$  и  $b_m$  для присоединенных поясков, как правило, должны определяться для  $\psi = 1$ .

Примечание. Поперечные сечения листов обшивки и ребер жесткости, в основном, должны рассчитываться на максимальные напряжения  $\sigma_x(y)$  в районе ребер балок основных несущих конструкций и ребер жесткости, соответственно. Для ребер жесткости, находящихся друг от друга на расстоянии  $b$ , испытывающих напряжение сжатия и расположенных параллельно основным несущим конструкциям, нельзя применять значения менее  $0,25\sigma_F$  при  $\sigma_x(y=b)$ .

Распределение напряжения между двумя основными несущими конструкциями может быть рассчитано по формуле:

$$\sigma_x(y) = \sigma_{x1} \left\{ 1 - \frac{y}{e} [3 + c_1 - 4c_2 - 2\frac{y}{e} (1 + c_1 - 2c_2)] \right\},$$

$$\text{где } c_1 = \sigma_{x2}/\sigma_{x1}; \quad 0 \leq c_1 \leq 1;$$

$$c_2 = \frac{1,5}{e} (e''_{m1} + e''_{m2}) - 0,5,$$

где  $e''_{m1}$  — приведенная эффективная ширина  $e_{m1}$  или приведенная эффективная ширина  $e''_{m1}$  основного несущего элемента 1 в пределах расстояния  $e$ , в зависимости от того, что применимо;

$e''_{m2}$  — приведенная эффективная ширина  $e_{m2}$  или приведенная эффективная ширина  $e''_{m2}$  основного несущего элемента 2 в пределах расстояния  $e$ , что применимо;

$\sigma_{x1}, \sigma_{x2}$  — нормальные напряжения в свободных поясках смежных основных несущих конструкций 1 и 2 в пределах расстояния  $e$ , на основании свойств поперечных сечений с учетом эффективной ширины ( $e_{m1}, e_{m2}$ ) или эффективной ширины ( $e''_{m1}, e''_{m2}$ ), в зависимости от того, что применимо;

$y$  — расстояние рассматриваемого места от основного несущего элемента 1.

Распределение напряжения при сдвиге в свободных поясках может быть определено по линейному закону.

**7.10.6.30** Условие поперечной устойчивости при продольном изгибе второстепенных ребер жесткости должно быть следующим:

$$\frac{\sigma_a + \sigma_b}{\sigma_F} S \leq 1, \quad (7.10.6.30)$$

где  $\sigma_a$  — равномерно распределенное сжимающее напряжение, Н/мм<sup>2</sup>, в направлении оси ребра жесткости;

$\sigma_a = \sigma_x$  для продольных элементов жесткости;

$\sigma_a = \sigma_y$  для поперечных элементов жесткости;

$\sigma_b$  — напряжение при изгибе, Н/мм<sup>2</sup>, в ребре жесткости;

$$\sigma_b = \frac{M_0 + M_1}{Z_{st} 10^3};$$

$M_0$  — изгибающий момент, Н·мм, вследствие деформации и ребра жесткости, принимается равным:

$$M_0 = F_{Ki} \frac{p_z w}{c_f - p_z} \text{ при } (c_f - p_z) > 0;$$

$M_1$  — изгибающий момент, Н·мм, вследствие боковой нагрузки  $p$ , равной:

$$M_1 = \frac{p b a^2}{24 \times 10^3} \text{ для продольных ребер жесткости;}$$

$$M_1 = \frac{p a (n b)^2}{c_s 8 \times 10^3} \text{ для поперечных ребер жесткости;}$$

$n$  следует принимать равным 1 для обычных поперечных ребер жесткости;

$p$  — боковая нагрузка, Н/мм<sup>2</sup>;

$F_{Ki}$  — сила при продольном изгибе, Н, ребра жесткости;

$$F_{Kix} = \frac{\pi^2}{a^2} E I_x \times 10^4 \text{ для продольных ребер жесткости;}$$

$$F_{Kiy} = \frac{\pi^2}{(n b)^2} E I_y \times 10^4 \text{ для поперечных ребер жесткости;}$$

$I_x, I_y$  — нетто-момент инерции, см<sup>4</sup>, продольного или поперечного ребра жесткости, включая эффективную ширину примыкающего листа обшивки согласно 7.10.6.29.  $I_x$  и  $I_y$  должны удовлетворять следующим критериям:

$$I_x \geq \frac{bt^3}{12 \times 10^4};$$

$$I_y \geq \frac{at^3}{12 \times 10^4};$$

$p_z$  – номинальная боковая нагрузка, Н/мм<sup>2</sup>, ребра жесткости вследствие действия  $\sigma_x$ ,  $\sigma_y$  и  $\tau$ ;

$$p_{zx} = \frac{t}{b} (\sigma_x (\frac{\pi b}{a})^2 + 2c_y \sigma_y + \sqrt{2\tau_1}) \text{ для продольных ребер жесткости};$$

$$p_{zy} = \frac{t}{a} (2c_x \sigma_x + \sigma_y (\frac{\pi a}{nb})^2 (1 + \frac{A_y}{at}) + \sqrt{2\tau_1}) \text{ для поперечных ребер жесткости};$$

$$\sigma_{xl} = \sigma_x (1 + \frac{A_x}{bt});$$

$c_x, c_y$  – коэффициенты, учитывающие напряжения, перпендикулярные оси элемента жесткости и распределенные неравномерно вдоль длины ребра жесткости;

$$c_x, c_y = 0,5(1 + \psi) \text{ при } 0 \leq \psi \leq 1;$$

$$c_x, c_y = \frac{0,5}{1 - \psi} \text{ при } \psi < 0;$$

$A_x, A_y$  – площади поперечного сечения нетто, мм<sup>2</sup>, продольного и поперечного ребра жесткости, соответственно, без прилегающей пластины;

$$\tau_1 = [\tau - \sqrt{\sigma_F E (m_1/a^2 + m_2/b^2)}] \geq 0;$$

для продольных ребер жесткости

$$a/b \geq 2,0: m_1 = 1,47 \quad m_2 = 0,49;$$

$$a/b < 2,0: m_1 = 1,96 \quad m_2 = 0,37;$$

для поперечных ребер жесткости

$$a/nb \geq 0,5: m_1 = 0,37 \quad m_2 = 1,96/n^2;$$

$$a/nb < 0,5: m_1 = 0,49 \quad m_2 = 1,47/n^2;$$

$$w = w_0 + w_1;$$

$w_0$  – допустимое отклонение, мм;

$$w_{0x} \leq \min(a/250, b/250, 10) \text{ для продольных ребер жесткости};$$

$$w_{0y} \leq \min(a/250, nb/250, 10) \text{ для поперечных ребер жесткости}.$$

**Примечание.** Для ребер жесткости, оба конца которых не находятся под нагрузкой, значение  $w_0$  не должно приниматься меньше расстояния от центральной точки листа обшивки до нейтральной оси профиля, включая эффективную ширину листа обшивки.

$w_1$  – деформация ребра жесткости, мм, в центральной точке пролета ребра жесткости, вследствие воздействия боковой (поперечной) нагрузки  $p$ . В случае равномерно распределенной нагрузки, для  $w_1$  могут использоваться следующие значения:

$$w_1 = \frac{pba^4}{384 \times 10^7 EI_x} \text{ для продольных ребер жесткости};$$

$$w_1 = \frac{5ap(nb)^4}{384 \times 10^7 EI_y c_s^2} \text{ для поперечных ребер жесткости};$$

$c_f$  – упругая опора, обеспечиваемая ребром жесткости, Н/мм<sup>2</sup>.

Для продольных ребер жесткости

$$c_{fx} = F_{Kix} \frac{\pi^2}{a^2} (1 + c_{px});$$

$$c_{px} = \frac{1}{1 + \frac{0,91(12 \times 10^4 I_x - 1)}{t^3 b c_{xa}}};$$

$$c_{xa} = [a/2b + 2b/a]^2 \text{ при } a \geq 2b;$$

$$c_{xa} = [1 + (a/2b)^2]^2 \text{ при } a < 2b;$$

Для поперечных ребер жесткости

$$c_{fy} = c_s F_{Kiy} \frac{\pi^2}{(nb)^2} (1 + c_{py});$$

$$c_{py} = \frac{1}{1 + \frac{0,91(12 \times 10^4 I_y - 1)}{t^3 a c_{ya}}};$$

$$c_{ya} = [nb/2a + 2a/nb]^2 \text{ при } nb \geq 2a;$$

$$c_{ya} = [1 + (nb/2a)^2]^2 \text{ при } nb < 2a,$$

где  $c_s$  – коэффициент, отражающий пограничное состояние поперечного ребра жесткости;

$c_s = 1,0$  для свободно опирающихся ребер жесткости;

$c_s = 2,0$  для частично опирающихся ребер жесткости;

$Z_{st}$  – результирующий момент сопротивления сечения ребра жесткости (продольного или поперечного), см<sup>3</sup>, включая эффективную ширину листа обшивки согласно 7.10.6.29.

При отсутствии боковой нагрузки  $p$ , действующее напряжение при изгибе  $\sigma_b$  должно рассчитываться в средней точке пролета ребра жесткости для свободной кромки, испытывающей наибольшее напряжение. При воздействии боковой нагрузки  $p$ , расчет напряжения должен выполняться для обеих свободных кромок поперечного сечения ребра жесткости (при необходимости, для плоского напряженного состояния пластины на боковой обшивке).

**7.10.6.31** Продольные второстепенные ребра жесткости должны соответствовать следующим критериям:

$$\frac{\sigma_x S}{k_T \sigma_F} \leq 1,0, \tag{7.10.6.31}$$

где  $k_T$  – коэффициент;

$$k_T = 1,0 \text{ при } \lambda_T \leq 0,2;$$

$$k_T = \frac{1}{\Phi + \sqrt{\Phi^2 - \lambda_T^2}} \text{ при } \lambda_T > 0,2;$$

$$\Phi = 0,5(1 + 0,21(\lambda_T - 0,2) + \lambda_T^2);$$

$\lambda_T$  – опорное значение степени гибкости;

$$\lambda_T = \sqrt{\sigma_F / \sigma_{KIT}};$$

$$\sigma_{KIT} = \frac{E}{I_p} \left( \frac{\pi^2 I_w \times 10^2}{a^2} \varepsilon + 0,385 I_T \right), \text{ Н/мм}^2;$$

$I_p, I_T, I_w$ , см. рис. 7.10.6.31 и табл. 7.10.6.31.

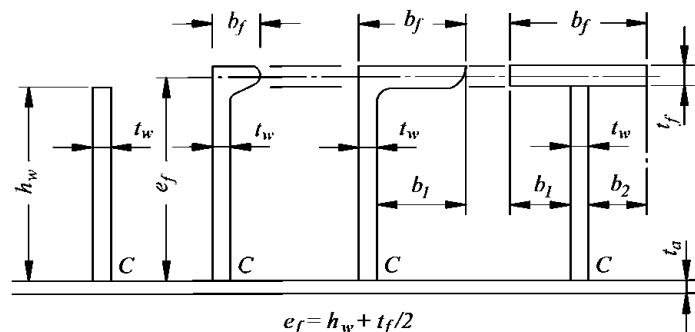


Рис. 7.10.6.31 Размеры ребра жесткости

Таблица 7.10.6.31

## Моменты инерции

Секция	$I_P$	$I_T$	$I_\omega$
Плоская балка	$\frac{h_w^3 t_w}{3 \times 10^4}$	$\frac{h_w t_w^3}{3 \times 10^4} (1 - 0,63 \frac{t_w}{h_w})$	$\frac{h_w^3 t_w}{36 \times 10^6}$
Полособульбовый или фланцевый профиль	$(\frac{A_w h_w^2}{3} + A_f e_f^2) 10^{-4}$	$\frac{h_w t_w^3}{3 \times 10^4} (1 - 0,63 t_w / h_w) + \frac{b_f t_f^3}{3 \times 10^4} (1 - 0,63 t_f / b_f)$	Для полособульбового и углового профиля $\frac{A_f e_f^2 b_f^2}{12 \times 10^6} (\frac{A_f + 2,6 A_w}{A_f + A_w})$ для Т-образного профиля $\frac{b_f^3 t_f e_f^2}{12 \times 10^6}$

$I_P$  – полярный момент инерции нетто ребра жесткости, см<sup>4</sup>, относительно точки С;

$I_T$  – момент инерции Сен-Венана нетто, ребра жесткости, см<sup>4</sup>;

$I_\omega$  – секторный момент инерции нетто ребра жесткости, см<sup>6</sup>, относительно точки С;

$\varepsilon$  – степень защемления, равная

$$\varepsilon = 1 + 10^{-3} \sqrt{\frac{a^4}{\frac{3}{4} \pi^4 I_\omega (b/t^3 + 4h_w/3t_w^3)}}$$

где  $h_w$  – высота рамного ребра жесткости, мм;

$t_w$  – толщина нетто рамного ребра жесткости, мм;

$b_f$  – ширина полки ребра жесткости, мм;

$t_f$  – толщина нетто полки ребра жесткости, мм;

$A_w$  – площадь нетто рамного ребра жесткости, равная

$$A_w = h_w t_w;$$

$A_f$  – площадь нетто полки ребра жесткости, равная  $A_f = b_f t_f$ ;

$e_f = h_w + t_f/2$ , мм.

**7.10.6.32** Для поперечных второстепенных ребер жесткости, находящихся под действием сжимающего напряжения и не поддерживаемых продольными ребрами жесткости, достаточная прочность к потере устойчивости при кручении должна проверяться согласно 7.10.6.31.

**7.10.6.33** Крепление и размещение контейнеров на крышках люков должно удовлетворять Техническим требованиям к размещению и креплению контейнеров международного стандарта на судах, приспособленных для их перевозки. Конструкции, испытывающие нагрузки от контейнеров, должны быть рассчитаны согласно 7.10.6.5 — 7.10.6.13 с применением допускаемых напряжений согласно 7.10.6.14.

**7.10.6.34** Для обеспечения водонепроницаемости под воздействием моря должны быть выполнены положения рекомендации МАКО № 14, применяемые к люковым крышкам.

Материал уплотнительных прокладок люковых закрытий должен соответствовать всем ожидающимся условиям эксплуатации судна и быть совместимым с перевозимыми грузами. Материал прокладок должен выбираться с учетом размеров и эластичности таким образом, чтобы он выдерживал ожидаемые деформации. Силы должны действовать только на стальные конструкции.

Материал прокладок должен быть сжат, чтобы достичь уплотнения, необходимого для всех условий эксплуатации. Особое внимание должно уделяться прокладочным приспособлениям на судах, при эксплуатации которых ожидается большое перемещение крышек люков относительно комингсов или одной секции люкового закрытия относительно другой.

**7.10.6.35** Изолирующие прокладки для защиты от непогоды, упоминаемые в 7.10.6.34, могут не применяться для крышек люков грузовых трюмов, предназначенных исключительно для перевозки контейнеров, по просьбе судовладельца и при выполнении следующих условий:

комингсы люков должны быть высотой не менее 600 мм;

открытая палуба, на которой расположены крышки люков, располагается выше осадки  $H(x)$ , которая должна удовлетворять следующим критериям:

$$H(x) \geq T_{fb} + f_b + h, \text{ м}, \quad (7.10.6.35)$$

где  $T_{fb}$  – осадка, м, соответствующая назначенной легкой грузовой марке;

$f_b$  – минимальная требуемая высота надводного борта, м, определяемая, согласно правилу 28 Международной конвенции о грузовой марке с поправками, если они применимы;

$$h = 4,6 \text{ м для } x/L_{LL} \leq 0,75;$$

$$h = 6,9 \text{ м для } x/L_{LL} > 0,75.$$

Лабиринты, водопротоки и подобные им осушительные конструкции должны устанавливаться поблизости от кромок каждой панели в районе комингсов. В этих отверстиях должно оставаться как можно меньше незакрытого пространства.

Если люк закрывается несколькими панелями люкового закрытия, ширина зазора между панелями не должна превышать 50 мм.

Лабиринты и зазоры между панелями крышек люков должны рассматриваться как незащищенные отверстия крышек люков в отношении применения требований к расчетам устойчивости в неповрежденном и поврежденном состоянии.



В каждом трюме, который закрывается крышками, не защищенными от воздействия моря, должны устанавливаться приборы трюмной сигнализации.

В отношении укладки и расположения контейнеров с опасными грузами относительно друг друга, см. главу 3 циркуляра ИМО MSC/Circ. 1087.

**7.10.6.36** Многопанельные люковые закрытия с поперечными и продольными связями должны обеспечиваться эффективными осушительными устройствами.

**7.10.6.37** Толщина нетто стенок комингсов люков на открытой палубе должна быть не менее определенной по следующим формулам:

$$t = 14,2s \sqrt{\frac{p_A}{0,95\sigma_F}}, \text{ мм}; \quad (7.10.6.37-1)$$

$$t_{\min} = 6 + L_1/100, \text{ мм}, \quad (7.10.6.37-2)$$

где  $s$  – расстояние между ребрами жесткости, м;  
 $L_1 = L$ , но не более 300 м.

Устойчивость стенок продольных комингсов должна удовлетворять требованиям 1.6.5 части II «Корпус».

**7.10.6.38** Ребра жесткости должны быть непрерывными в районах стоек комингса. Для ребер жесткости, закрепленных по обоим концам, момент сопротивления  $Z$ ,  $\text{см}^3$ , и площадь стенки  $A_s$ ,  $\text{см}^2$ , рассчитанные на основе толщины нетто, должны быть не менее:

$$Z = \frac{83}{\sigma_F} s^2 p_A; \quad (7.10.6.38-1)$$

$$A_s = \frac{10 s l p_A}{\sigma_F}, \quad (7.10.6.38-2)$$

где  $l$  – пролет ребра жесткости, м, равный расстоянию между стойками комингса;  
 $s$  – расстояние между ребрами жесткости, м.

Для ребер жесткости, концы которых срезаны в районе углов комингсов, момент сопротивления и площадь стенки в районе жесткой опоры должны быть увеличены на 35 %. Толщина стенки комингса в районе незакрепленного конца ребра жесткости должна быть не менее определенной по формуле

$$t = 19,6 \sqrt{\frac{p_A s (l - 0,5s)}{\sigma_F}}, \text{ мм}. \quad (7.10.6.38-3)$$

Горизонтальные ребра жесткости на комингсах люков, участвующие в обеспечении общей продольной прочности корпуса, должны удовлетворять требованиям 1.6.5 части II «Корпус».

**7.10.6.39** Стойки комингсов должны проектироваться с учетом действующих на них нагрузок, а также допустимых напряжений согласно 7.10.6.14.

В месте соединения стенки комингса и палубы (см. рис. 7.1.6.39-1 и 7.1.6.39-2) момент сопротивления  $Z$ ,  $\text{см}^3$ , должен быть не менее

$$Z = \frac{526}{\sigma_F} e h_s^2 p_A, \text{ см}^3, \quad (7.10.6.39)$$

где  $e$  – расстояние между стойками комингса, м;  
 $h_s$  – высота стойки комингса, м;

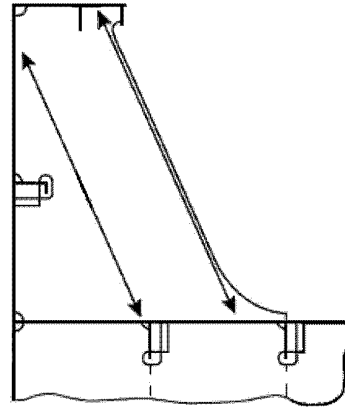


Рис. 7.10.6.39-1

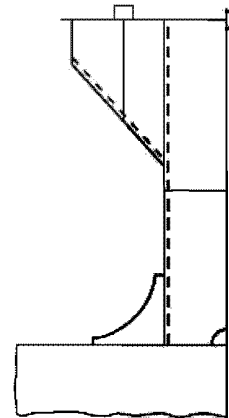


Рис. 7.10.6.39-2

Для других конструкций стоек, таких, как показано на рис. 7.10.6.39-3 и 7.10.6.39-4, напряжения должны быть определены через анализ перекрытий или методом конечных элементов. Рассчитанные напряжения должны соответствовать допустимым напряжениям согласно 7.10.6.14.

Стойки комингсов должны быть соответствующим образом подкреплены. Свободный поясok может быть включен в расчет, если обеспечивается соответствующее подкрепление и надежное сварочное соединение.

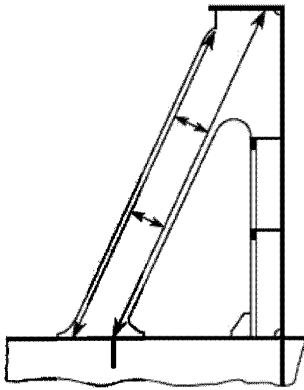


Рис. 7.10.6.39-3

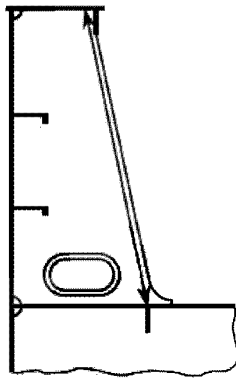


Рис. 7.10.6.39-4

**7.10.6.40** Толщина стойки комингса у основания должна быть не менее

$$t_w = \frac{2}{\sigma_F} \frac{eh_p A}{h_w} + t_s, \quad (7.10.6.40)$$

где  $h_w$  – ширина стойки комингса у ее нижнего конца, м;  
 $t_s$  – добавка на коррозию, мм, согласно 7.10.6.52.

Стойки комингса должны привариваться к палубе двусторонним угловым швом с катетом  $a = 0,44t_w$ .

**7.10.6.41** Комингсы люков, участвующие в обеспечении общей прочности корпуса судна, должны проектироваться согласно требованиям 1.6.5 части II «Корпус».

Продольные комингсы люков длиной более  $0,1L$ , должны иметь подкрепляющие brackets, закрепленные с обоих концов. Подкрепляющие brackets должны быть приварены к палубе с полным проваром на длине не менее 300 мм.

**7.10.6.42** Комингсы люков и поддерживающие их конструкции должны быть соответствующим образом усилены для восприятия нагрузок от

крышек люков, действующих в продольном, поперечном и вертикальном направлениях.

Подпалубные конструкции в районе стоек комингсов также должны быть проверены.

Если не указано иное, сварные швы должны иметь размеры согласно требованиям 1.7 части II «Корпус», а сварочные материалы должны выбираться согласно требованиям 2.2 части XIV «Сварка».

**7.10.6.43** На судах, перевозящих палубные грузы, такие как лес, уголь или кокс, расстояние между стойками комингсов должно быть не менее 1,5 м.

Стенки комингсов должны доводиться до нижней кромки палубных бимсов, или в плоскости комингсов должны устанавливаться карлингсы, стенки которых также должны доводиться до нижней кромки палубных бимсов. В обоих случаях стенки должны заканчиваться фланцем или свободным пояском, или полукруглым прутком (см. рис. 7.10.6.43).

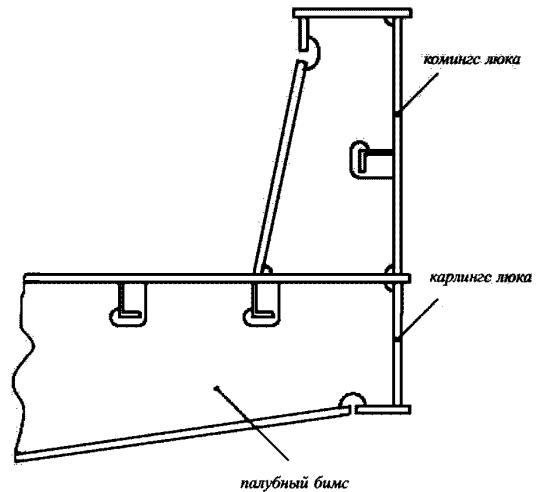


Рис. 7.10.6.43

**7.10.6.44** Если осушительные каналы проходят внутри ленты прокладочного материала, в виде угольника ватервейса или вертикального продолжения стороны люка и поперечного комингса, в соответствующих местах осушительных каналов должны быть предусмотрены осушительные отверстия.

Осушительные отверстия в комингсах люков должны размещаться на достаточном расстоянии от районов концентрации напряжения (например, углов люка, переходов к грузовым колоннам и т.д.).

Для предотвращения проникновения воды извне, осушительные отверстия должны размещаться на концах осушительных каналов и должны быть оборудованы невозвратными клапанами. Недопустимо присоединять для этой цели к осушительным отверстиям пожарные рукава.

Если между крышкой люка и конструкцией судна имеется непрерывное внешнее стальное покрытие, то необходимо также обеспечить осушение пространства между стальной обшивкой и уплотнительным материалом.

**7.10.6.45** Для защиты люковых закрытий от воздействия моря должны быть предусмотрены заdraивающие устройства, обеспечивающие достаточное давление уплотнительных прокладок.

Задраивающие устройства должны в достаточной степени компенсировать смещение крышки относительно комингса из-за деформации корпуса судна.

Такие устройства должны иметь надежную конструкцию и должны прочно крепиться к комингсам, палубам или крышкам. Отдельные устройства для крепления по-походному на каждой крышке люка должны иметь приблизительно одинаковые характеристики жесткости.

Учитывая требования 7.10.6.20, на каждой стороне крышки люка должно размещаться достаточное количество заdraивающих устройств, включая крышки люков, состоящих из нескольких панелей.

**7.10.6.46** При использовании стержневых заdraивающих устройств (зажимов), должны применяться упругие шайбы или прокладки.

При использовании гидравлических уплотнительных устройств, на случай отказа гидравлической системы, необходимо обеспечить средство механического закрытия и удержания крышки люка в закрытом состоянии.

**7.10.6.47** Площадь поперечного сечения заdraивающих устройств  $A$ , см<sup>2</sup>, должна быть не менее определенной по формуле

$$A = 0,28q_{SD}k_l, \tag{7.10.6.47}$$

где  $q$  — давление уплотнительной прокладки, Н/мм, но не менее 5 Н/мм;

$s_{SD}$  — расстояние между заdraивающими устройствами, м, но не менее 2 м;

$$k_l = (235/\sigma_F)^e;$$

$\sigma_F$  — минимальный предел текучести материала, Н/мм<sup>2</sup>, но не более  $0,7\sigma_m$ , где  $\sigma_m$  — напряжение при растяжении материала, Н/мм<sup>2</sup>;

$$e = 0,75 \text{ при } \sigma_F > 235 \text{ Н/мм}^2;$$

$$e = 1,00 \text{ при } \sigma_F \leq 235 \text{ Н/мм}^2.$$

Для люков с площадью более 5 м<sup>2</sup> диаметр стержней или болтов должен составлять не менее 19 мм.

Задраивающие устройства специальной конструкции, на которые действуют значительные напряжения при изгибе или при сдвиге, могут проектироваться как противоположные устройства согласно 7.10.6.48. В качестве нагрузки следует применить давление уплотнительной прокладки  $q$ , умноженное на расстояние между заdraивающими устройствами  $s_{SD}$ .

**7.10.6.48** Задраивающие устройства люковых крышек, на которых закрепляется груз, должны проектироваться с учетом подъемных сил, возникающих вследствие нагрузок, действующих согласно 7.10.6.11 — 7.10.6.13, см. рис. 7.10.6.48. Следует учитывать несимметричные нагрузки, которые могут иметь место на практике. При таких нагрузках эквивалентное напряжение заdraивающих устройств не должно превышать

$$\sigma_V = 150/k_l, \text{ Н/мм}^2. \tag{7.10.6.48}$$

Примечание: Варианты частичной нагрузки, приведенные в табл. 7.10.6.12, могут охватывать не все несимметричные нагрузки, критические для подъема крышки люка.

В случае, когда противоположные устройства не устанавливаются, см. главу 5.6 рекомендации МАКО № 14.

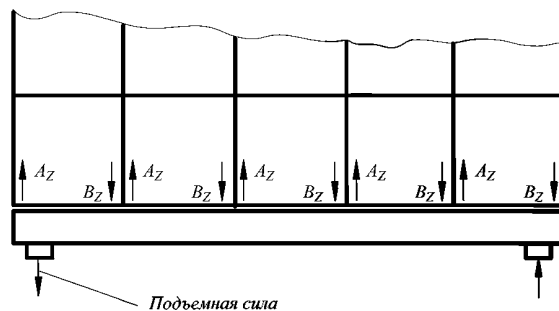


Рис. 7.10.6.48 Подъемные силы в районе крышки люка

**7.10.6.49** Для расчета опор крышки люка необходимо рассчитать горизонтальные силы  $F_h = ma$  при следующих значениях ускорения:

$$a_x = 0,2g \text{ в продольном направлении};$$

$$a_y = 0,5g \text{ в поперечном направлении};$$

$m$  — сумма массы груза, закрепленного на крышке люка, и массы крышки люка.

Ускорения в продольном и поперечном направлениях допускается не рассматривать как действующие одновременно.

**7.10.6.50** Для восприятия сил, возникающих в случаях загрузки согласно 7.10.6.5 — 7.10.6.13, а также горизонтальных сил согласно 7.10.6.49, должны быть предусмотрены специальные опоры, которые должны быть рассчитаны на номинальные поверхностные давления, не превышающие следующие значения:

$$p_{nmax} = dp_n, \text{ Н/мм}^2, \tag{7.10.6.50-1}$$

где  $d = 3,75 - 0,015L$ ;

$$d_{max} = 3,0;$$

$$d_{min} = 1,0 \text{ в общем случае};$$

$$d_{min} = 2,0 \text{ для случаев частичной загрузки, см. 7.10.6.12};$$

$$p_n \text{ — см. табл. 7.10.6.50.}$$

Для металлических несущих поверхностей, не поддерживаемых относительно смещения, номи-

Таблица 7.10.6.50

Допускаемое номинальное поверхностное давление  $p_n$ 

Материал опоры	$p_n$ , Н/мм <sup>2</sup> , при действии	
	вертикальной силы	горизонтальной силы (на стопоры)
Сталь конструкции корпуса	25	40
Закаленная сталь	35	50
Пластики на стальной поверхности	50	—

нальное поверхностное давление рассчитывается по формуле

$$P_{n\max} = 3p_n, \text{ Н/мм}^2. \quad (7.10.6.50-2)$$

Если ожидаются значительные относительные смещения несущих поверхностей, рекомендуется использование материала, обладающего высокой устойчивостью к износу и трению.

Конструкции, находящиеся под опорами, должны быть спроектированы таким образом, чтобы распределение давления на них было равномерным.

Независимо от размещения стопоров, опоры должны выдерживать следующую силу  $P_h$  в продольном и поперечном направлении:

$$P_h = \mu \frac{P_V}{\sqrt{d}}, \quad (7.10.6.50-3)$$

где  $P_V$  — вертикальная реакция опоры;  
 $\mu$  — коэффициент трения, в общем случае равный 0,5.

Для неметаллических с малым коэффициентом трения опор на стальной поверхности, коэффициент трения может быть снижен, но не должен быть менее 0,35.

Опоры и конструкции, примыкающие к ним и находящиеся под ними, должны рассчитываться таким образом, чтобы не превышались значения допускаемых напряжений согласно 7.10.6.14.

7.10.6.51 Крышки люков должны быть надежно закреплены, чтобы предотвратить их горизонтальное смещение. Крышки люков, на которых перевозится груз, должны быть обеспечены стопорами.

Для определения размеров стопоров и конструкций, находящихся под ними, должна применяться большая из нагрузок, определенных согласно 7.10.6.8 и 7.10.6.49.

Допускаемое напряжение, действующее на стопоры, конструкции, находящиеся под ними, крышку люка и комингсы, должно определяться согласно 7.10.6.14, также должны быть проверены условия согласно 7.10.6.50.

7.10.6.52 Добавки на коррозию (запас на износ)  $t_s$ , мм, для конструкций крышек и комингсов люков приведены в табл. 7.10.6.52.

Таблица 7.10.6.52

Добавки на коррозию  $t_s$  для крышек и комингсов люков

Применение	Конструкция	$t_s$ , мм
Люки, находящиеся на открытой палубе контейнеровозов, автомобилей, судов, перевозящих бумагу, пассажирских судов	Крышки люков	1,0
	Комингсы люков	Согласно 1.1.5.1 части II «Корпус»
Люки, находящиеся на открытой палубе остальных судов	Крышки люков обычной конструкции	2,0
	Листы обшивки, находящиеся под действием погодных условий, и нижние листы обшивки крышек люков с двойной обшивкой	1,5
	Внутренняя конструкция крышек люков с двойной обшивкой и закрытых коробчатых (пустотелых) балок	1,0
	Комингсы люков, не являющиеся частью продольной конструкции корпуса	1,5
	Комингсы люков, являющиеся частью продольной конструкции корпуса	Согласно 1.1.5.1 части II «Корпус»
	Стойки комингсов и ребра жесткости	1,5

7.10.6.53 Замена стали необходима, если замеренная толщина составляет менее  $t_{net} + 0,5$  мм для:

крышек люков с однослойной обшивкой;  
 листов обшивки крышек люков с двойной обшивкой; и

конструкций комингсов, добавки на коррозию  $t_s$  которых указаны в табл. 7.10.6.52.

Если замеренная толщина находится в пределах значений от  $t_{net} + 0,5$  мм до  $t_{net} + 1,0$  мм, то в качестве альтернативы замене стали можно применить покрытие (нанесенное в соответствии с требованиями его производителя) или наблюдение за состоянием стали посредством проведения ежегодных измерений. Покрытие должно находиться в хорошем состоянии, как оно определяется в главе 1.2 УТ МАКО Z10.2.

В отношении внутренней конструкции крышек люков, имеющих двойную обшивку, замеры толщин требуется проводить при замене верхней или нижней обшивки крышки люка или когда это сочтет необходимым инспектор Регистра, проводящий проверку обшивки на предмет коррозии и деформации. В этих случаях замена стали на внутренних

конструкциях необходима, если замеренная толщина оказывается меньше  $t_{net}$ .

Если добавка на коррозию  $t_s = 1,0$  мм, тогда толщина, при которой сталь требуется заменить, — это толщина  $t_{net}$ , а толщина, при которой требуется нанесение покрытия и проведение ежегодных измерений, — это толщина в пределах между  $t_{net}$  и  $t_{net} + 0,5$  мм.

Добавки на коррозию  $t_s$  для конструкций комингса, не указанных в табл. 7.10.6.5.2, определяются в соответствии с требованиями 1.1.5 части II «Корпус».

#### 7.11 ЛЮКИ ГРУЗОВЫХ ОТСЕКОВ НА СУДАХ ТИПА А И НЕФТЯНЫХ ТРЮМОВ СУДОВ ДЛЯ СБОРА НЕФТИ

**7.11.1** Отверстия для люков грузовых отсеков на наливных судах должны быть круглыми или овальными. Высота комингсов люков грузовых отсеков Регистром не регламентируется. Конструкция комингсов люков грузовых отсеков должна отвечать требованиям 3.5.5.1 части II «Корпус».

**7.11.2** Закрытия люков и отверстий для очистки грузовых отсеков должны быть изготовлены из стали, бронзы или латуни. Применение других материалов является в каждом случае предметом специального рассмотрения Регистром.

На судах, перевозящих воспламеняющиеся жидкости, применение легких сплавов для закрытий люков и отверстий для очистки грузовых отсеков не допускается.

**7.11.3** Закрытия люков грузовых отсеков должны быть постоянно навешенными и в задренном состоянии непроницаемыми под внутренним напором жидкости, перевозимой в отсеках, высотой по меньшей мере 2,5 м. Непроницаемость должна быть обеспечена с помощью резиновой или другой подходящей прокладки, стойкой в среде той жидкости, которая перевозится в грузовых отсеках.

**7.11.4** Толщина полотна крышек должна быть не менее 12 мм, если они изготовлены из стали. Через каждые 600 мм по длине крышки ее полотно должно быть подкреплено ребрами жесткости из полосы не менее  $80 \times 12$  мм, или крышка должна быть сферической формы.

**7.11.5** В крышке люка должно предусматриваться смотровое окно диаметром в свету 150 мм, закрываемое крышкой аналогичной конструкции.

**7.11.6** При выборе материалов и конструкций закрытий люков грузовых отсеков на судах, перевозящих воспламеняющиеся жидкости, особое внимание должно быть обращено на предотвращение образования искр при открывании и закрывании крышек.

#### 7.12 УСТРОЙСТВО И ЗАКРЫТИЕ ОТВЕРСТИЙ В ПЕРЕБОРКАХ ДЕЛЕНИЯ СУДНА НА ОТСЕКИ

##### 7.12.1 Общие требования.

**7.12.1.1** Требования настоящей главы, кроме случаев особо оговоренных, распространяются на суда, к которым предъявляются требования части V «Деление на отсеки».

Для других судов требования настоящей главы распространяются на переборки, установка которых требуется в 2.7.1.3 части II «Корпус»; для этих судов требования настоящей главы могут быть ослаблены; при этом степень ослабления является в каждом случае предметом специального рассмотрения Регистром.

Для дверей, устанавливаемых в переборках деления судна на отсеки, отделяющих одно помещение для груза от другого смежного помещения для груза судов, указанных в 7.12.6.1, могут быть допущены ослабления требований 7.12.2 — 7.12.5 при условии выполнения требований, изложенных в 7.12.6

**7.12.1.2** Число отверстий в водонепроницаемых переборках должно быть сведено к минимуму, совместимому с конструкцией и условиями нормальной эксплуатации судна.

**7.12.1.3** При проходе через переборки деления судна на отсеки трубопроводов и электрических кабелей следует учитывать требования 5.1 части VIII «Системы и трубопроводы» и 16.8.6 части XI «Электрическое оборудование».

**7.12.2** Двери в переборках деления судна на отсеки. Общие положения.

**7.12.2.1** Двери должны быть изготовлены из стали. Применение для них других материалов является в каждом случае предметом специального рассмотрения Регистром.

**7.12.2.2** Двери должны выдерживать напор воды высотой, измеренной от нижней кромки выреза двери в месте ее расположения до нижней кромки настила палубы переборок, надводного борта или самой неблагоприятной аварийной ватерлинии, в зависимости от того, что больше.

**7.12.2.3** При действии напора, указанного в 7.12.2.2, напряжения в раме и полотне двери не должны превышать 0,6 верхнего предела текучести их материала.

**7.12.2.4** Двери в закрытом состоянии должны быть непроницаемыми под напором воды согласно 7.12.2.2.

**7.12.2.5** Средства для закрывания дверей, каждое в отдельности, должны быть в состоянии закрыть дверь при крене судна до  $15^\circ$  на любой борт и любом дифференте до  $5^\circ$ . Не допускаются к установке двери, закрываемые под действием собственного

веса или веса опускаемого груза. Не допускаются к установке съемные листы, закрепляемые только с помощью болтов.

### 7.12.3 Правила установки дверей.

#### 7.12.3.1 Установка дверей запрещается:

в таранной переборке ниже палубы переборок на судах, в символе класса которых указывается знак деления на отсеки, и ниже палубы надводного борта — на остальных судах;

в переборках деления судна на отсеки, отделяющих одно помещение для груза от другого смежного помещения для груза, за исключением случаев, когда Регистр будет убежден в их необходимости. В последнем случае двери могут быть навесного, скользящего или другого равноценного типа, однако они не должны иметь дистанционного управления.

Ближайшие к борту кромки просвета для дверей на пассажирских судах, судах специального назначения и на судах, получающих в символе класса знак деления на отсеки, не должны находиться от наружной обшивки на расстоянии, меньшем 0,2 ширины судна. Указанное расстояние измеряется под прямым углом к диаметральной плоскости на уровне ватерлинии деления судна на отсеки.

7.12.3.2 В помещениях, в которых находятся главные двигатели, котлы и вспомогательные механизмы, кроме дверей в туннели гребных валов, в каждой переборке деления судна на отсеки может быть устроено не более одной двери.

Если на судне имеется два гребных вала или больше, их туннели должны быть соединены между собой проходом. Эти туннели должны соединяться с машинным отделением только одной дверью, если судно является двухвинтовым, и только двумя дверями, если судно имеет более двух винтов. Все эти двери должны располагаться по возможности выше.

Ручные приводы, предназначенные для управления с мест выше палубы переборок упомянутых дверей, а также дверей, ведущих в туннели гребных валов, должны располагаться вне машинного отделения.

#### 7.12.4 Двери грузовых судов.

7.12.4.1 Требования 7.12.4 распространяются на двери, устанавливаемые в переборках деления судна на отсеки грузовых судов, за исключением дверей судов специального назначения, а также указанных в 7.12.6.

7.12.4.2 Двери должны быть скользящего типа с горизонтальным или вертикальным движением, имеющие как ручной привод, так и привод от источника энергии.

Ручной привод двери должен обеспечивать возможность управления им (открывание и закрытие двери) с обеих сторон переборки.

Привод от источника энергии должен обеспечивать закрывание дверей с поста управления, расположенного на ходовом мостике.

7.12.4.3 Посты управления дверями должны быть оборудованы визуальными индикаторами, показывающими, открыты или закрыты двери. Должна быть предусмотрена аварийно-предупредительная сигнализация, обеспечивающая контроль за закрытием двери.

Источник энергии, пост управления и индикаторы должны быть в рабочем состоянии в случае повреждения главного источника энергии. Особое внимание должно уделяться сокращению до минимума влияния повреждения системы управления.

7.12.5 Двери пассажирских судов и судов специального назначения.

7.12.5.1 Требования 7.12.5 распространяются на двери, устанавливаемые в переборках деления судна на отсеки пассажирских судов и судов специального назначения, за исключением указанных в 7.12.6.

7.12.5.2 Двери должны быть скользящего типа с горизонтальным или вертикальным движением, имеющие как ручной привод, так и привод от источника энергии.

Максимальная ширина в свету дверей не должна превышать 1,2 м. Установка дверей шириной в свету более 1,2 м в каждом случае является предметом специального рассмотрения Регистром.

7.12.5.3 Ручной привод двери должен обеспечивать возможность открывания и закрывания двери вручную непосредственно у двери с обеих ее сторон и дополнительное закрывание двери с легкодоступного места выше палубы переборок с помощью маховика, рукоятки или другого подобного устройства, обеспечивающего такую же степень безопасности. Усилие на маховике, рукоятке или другом устройстве в период движения полотна двери не должно превышать 157 Н.

Если с места выше палубы переборок, где установлен привод, дверь не видна, должны быть установлены указатели, показывающие, при каком положении маховика, рукоятки или другого подобного устройства дверь является открытой, а при каком — закрытой.

Время, необходимое для полного закрывания двери ручным приводом при прямом положении судна, не должно превышать 90 с.

7.12.5.4 Рукоятки управления дверью должны быть предусмотрены с каждой стороны переборки на минимальной высоте 1,6 м выше настила и расположены таким образом, чтобы люди, проходящие через дверь, могли удерживать эти обе рукоятки в положении, исключающем возможность ее закрывания.

Направление движения рукояток при открывании и закрывании двери должно совпадать с направлением движения двери и быть ясно указано.

**7.12.5.5** Привод от источника энергии должен обеспечивать возможность управления им (открывание и закрывание двери) с местных постов, расположенных с обеих сторон переборки.

Кроме управления с места непосредственно у двери, привод от источника энергии должен также управляться (закрывание двери) с центрального поста.

Не должно обеспечиваться дистанционное открывание любой двери с пульта центрального поста управления.

Центральный пост управления дверями должен располагаться в ходовой рубке.

**7.12.5.6** Привод от источника энергии должен обеспечивать при прямом положении судна закрывание двери за время не более 40 с и не менее 20 с, а также одновременное закрывание всех дверей за время не более 60 с.

**7.12.5.7** Питание энергией приводов дверей должно осуществляться посредством:

централизованной гидравлической системы с двумя независимыми источниками энергии, каждая из которых включает двигатель и насос, обеспечивающей одновременное закрывание всех дверей. Дополнительно для всей установки должны предусматриваться гидравлические аккумуляторы достаточной емкости для обеспечения по меньшей мере трехкратного срабатывания всех дверей, т.е. закрывание — открывание — закрывание при неблагоприятных условиях крена до 15°; либо

независимой гидравлической системы для каждой двери с источником энергии, включающим двигатель и насос, которая обеспечивает открывание и закрывание двери. Дополнительно должен предусматриваться гидравлический аккумулятор достаточной емкости для обеспечения по меньшей мере трехкратного срабатывания двери, т.е. закрывание — открывание — закрывание при неблагоприятных условиях крена до 15°; либо

независимой электрической системы для каждой двери с источником энергии, включающим двигатель, обеспечивающей открывание и закрывание двери. Источник энергии должен автоматически обеспечиваться питанием от переходного аварийного источника электроэнергии в соответствии с требованиями 19.1.2.7 части XI «Электрическое оборудование» в случае повреждения либо главного, либо аварийного источника электроэнергии, и должен иметь достаточную мощность для обеспечения, по меньшей мере, трехкратного срабатывания двери, т.е. закрывание — открывание — закрывание при неблагоприятных условиях крена до 15°.

**7.12.5.8** Посты управления дверями, включая гидравлическую систему и электрические кабели,

должны находиться, насколько это практически возможно, ближе к переборке, в которой установлены двери, чтобы сократить до минимума вероятность выхода их из строя при любом повреждении судна.

**7.12.5.9** Каждая дверь должна иметь звуковую аварийно-предупредительную сигнализацию, отличную от любой другой аварийно-предупредительной сигнализации в данном районе. Она должна звучать всякий раз, когда дверь закрывается приводом от источника энергии с дистанционного поста управления по крайней мере за 5, но не более чем за 10 с до начала движения двери и продолжаться до тех пор, пока дверь не закроется полностью. При дистанционном управлении ручным приводом достаточно срабатывания звуковой аварийно-предупредительной сигнализации только во время движения двери.

В пассажирских помещениях и в помещениях с повышенным уровнем шума Регистр может потребовать в дополнение к звуковой аварийно-предупредительной сигнализации наличия мигающего визуального индикатора на двери.

**7.12.5.10** Пульт центрального поста управления на ходовом мостике должен иметь переключатель на два режима управления дверьми:

режим «местный контроль», обеспечивающий управление (открывание и закрывание) любой дверью с местного поста без использования автоматического закрывания;

режим «двери закрыты», обеспечивающий открывание дверей с местного поста и их автоматическое закрывание после освобождения механизма местного поста управления.

Данный переключатель должен обычно находиться в режиме «местный контроль». Режим «двери закрыты» должен использоваться только в аварийных ситуациях или в целях испытаний.

**7.12.5.11** Пульт центрального поста управления на ходовом мостике должен быть снабжен схемой, указывающей расположение каждой двери, с визуальными индикаторами, показывающими, открыта или закрыта каждая дверь. Красный свет должен загораться, если дверь полностью открыта, а зеленый свет должен показывать, что дверь полностью закрыта. Когда дверь закрывается с помощью дистанционного управления, красный свет должен показывать промежуточное положение путем мигания. Цепь индикации должна быть независимой от цепи управления каждой дверью. Не допускается дистанционное открывание любой двери с пульта центрального поста управления.

**7.12.5.12** Если шахты или туннели для доступа из помещений экипажа в котельное помещение, для прокладки трубопроводов или для каких-либо других целей проходят через главные поперечные водонепроницаемые переборки, то они должны быть

водонепроницаемыми. Доступ по меньшей мере к одному из концов каждого такого туннеля или шахты, если ими пользуются в море в качестве прохода, должен осуществляться через водонепроницаемую шахту такой высоты, чтобы вход в нее находился выше предельной линии погружения. Доступ к другому концу шахты или туннеля может осуществляться через водонепроницаемую дверь типа, требующегося в зависимости от ее расположения на судне. Такие шахты или туннели не должны проходить через переборку деления на отсеки, которая является первой в корму от таранной переборки.

7.12.5.13 Если вентиляционные шахты и каналы, предусмотренные в связи с наличием охлаждаемого груза и для прокладки каналов естественной или искусственной вентиляции, проходят через более чем одну водонепроницаемую переборку, средства закрытия таких отверстий должны приводиться в действие приводом от источника энергии и иметь возможность закрываться из центрального поста управления, расположенного выше палубы переборки.

7.12.5.14 Если Регистр убедится, что двери необходимы, то могут быть установлены водонепроницаемые двери надлежащей конструкции в водонепроницаемых переборках, разделяющих междупалубные грузовые помещения. Такие двери могут быть навесными, на катках или скользящими, но они не должны иметь дистанционного управления. Двери должны устанавливаться как можно выше и, насколько это практически выполнимо, как можно дальше от наружной обшивки. Ближайшие к борту вертикальные кромки дверей не должны находиться от наружной обшивки на расстоянии менее 0,2 ширины судна, как указано в 7.12.3.1.

Если какая-либо из дверей должна быть доступна во время рейса, то должно быть предусмотрено устройство, предотвращающее ее несанкционированное открывание. Если предусматривается установка дверей, то их число и расположение является в каждом случае предметом специального рассмотрения Регистром.

7.12.5.15 Съемные листы на переборках не допускаются, за исключением машинных помещений. Регистр может разрешить, чтобы в каждой водонепроницаемой переборке не более чем одна скользящая водонепроницаемая дверь большего размера, чем указано в 7.12.5.2, с приводом от источника энергии служила заменой этим съемным листам при условии, что такие двери будут оставаться закрытыми во время плавания, за исключением случаев срочной необходимости их открывания по усмотрению капитана. Эти двери могут не отвечать требованиям 7.12.5.3 в отношении полного их закрывания ручным приводом в течение 90 с.

7.12.5.16 Если пассажирские суда и суда специального назначения, на борту которых имеется более 60 чел., имеют длину 120 м и более или три и более главные вертикальные зоны, то двери с приводом от источника энергии на таких судах должны удовлетворять требованиям 2.2.6.8 части VI «Противопожарная защита» (см. также 2.2.6.7.3 указанной части).

7.12.6 Двери судов, перевозящих транспортные средства.

7.12.6.1 Требования 7.12.6 распространяются на двери, устанавливаемые в переборках деления судна на отсеки, отделяющие одно помещение для груза от другого смежного помещения для груза, судов, перевозящих транспортные средства, и к которым предъявляются требования части V «Деление на отсеки», а общее количество людей на борту которых (за исключением капитана и членов экипажа или других лиц, работающих или имеющих какие-либо занятия, связанные с деятельностью этого судна, а также детей в возрасте менее одного года) не превышает значения  $N$ , определяемого по формуле

$$N = 12 + 0,04A, \quad (7.12.6.1)$$

где  $A$  — общая площадь палуб, м<sup>2</sup>, помещений, предусмотренных для установки транспортных средств и имеющих высоту в свету не менее 4 м в районе установки транспортных средств и у въездов в эти помещения.

7.12.6.2 Двери, указанные в 7.12.6.1, могут быть установлены на любом уровне, если Регистр убедится, что они необходимы для перемещения транспортных средств, перевозимых на судне.

Число и расположение этих дверей является предметом специального рассмотрения Регистром.

7.12.6.3 Двери, указанные в 7.12.6.1, должны быть расположены возможно дальше от наружной обшивки, однако ближайšie к борту кромки просвета этих дверей не должны находиться от наружной обшивки на расстоянии, меньшем 0,2 ширины судна. Указанное расстояние измеряется под прямым углом в диаметральной плоскости на уровне ватерлинии деления судна на отсеки.

7.12.6.4 Двери, указанные в 7.12.6.1, могут быть следующих типов: навесного, скользящего или на катках, но не должны иметь дистанционного управления. Двери должны быть оборудованы устройствами, обеспечивающими их водонепроницаемость, задривание и запираение.

Если материал, уплотняющий прокладку двери, не является негорючим (см. 1.6.3.1 части VI «Противопожарная защита»), то прокладка должна быть защищена от воздействия огня способом, одобренным Регистром.

Двери должны быть оборудованы устройством, исключаящим возможность открывания их некомпетентными лицами.



7.12.6.5 Конструкция дверей, указанных в 7.12.6.1, должна быть такой, чтобы обеспечивалась возможность открывания и закрывания двери как при незагруженных, так и при загруженных палубах с учетом их прогибов от воздействия груза.

Конструкция заdraивающего устройства двери должна выполняться с учетом прогибов палуб от воздействия груза, вызывающих взаимное перемещение элементов конструкции переборки и полотна двери.

7.12.6.6 Если водонепроницаемость двери обеспечивается с помощью резиновых или других подходящих прокладок и заdraивающих устройств, то на каждом углу двери или секции двери (если дверь состоит из секций), должно быть предусмотрено заdraивающее устройство.

Задраивающие устройства этих дверей должны быть рассчитаны на действие усилия, кН:

$F_1$  — для заdraивающих устройств, расположенных у нижней кромки двери;

$F_2$  — для заdraивающих устройств, расположенных у верхней кромки двери;

$F_3$  — для заdraивающих устройств, расположенных у вертикальной кромки двери, определяемых по формулам:

$$F_1 = \frac{9,81A}{n_1} \left( \frac{H_1}{2} - \frac{h}{8} \right) + 29,42; \quad (7.12.6.6-1)$$

$$F_2 = \frac{9,81A}{n_2} \left( \frac{H_1}{2} - \frac{h}{8} \right) + 29,42; \quad (7.12.6.6-2)$$

$$F_3 = \frac{a}{A} [F_1(n_1 - 1)h_i + F_2(n_2 - 1)(h - h_i)], \quad (7.12.6.6-3)$$

где  $A$  — площадь двери в свету, м<sup>2</sup>;

$H_1$  — вертикальное расстояние от нижней кромки выреза двери до нижней кромки настила палубы переборок в диаметральной плоскости судна, м, но не менее 5 м;

$h$  — высота двери в свету, м;

$h_i$  — вертикальное расстояние от рассматриваемого заdraивающего устройства до верхней кромки двери, м;

$a$  — полусумма вертикальных расстояний от рассматриваемого заdraивающего устройства до ближайших к нему верхнего и нижнего заdraивающих устройств, м;

$n_1$  — число заdraивающих устройств, устанавливаемых по нижней кромке двери;

$n_2$  — число заdraивающих устройств устанавливаемых по верхней кромке двери.

При действии на заdraивающее устройство расчетного усилия  $F_1$ ,  $F_2$  или  $F_3$  напряжения в элементах его конструкции не должны превышать 0,5 верхнего предела текучести материала.

7.12.6.7 Управление дверями, указанными в 7.12.6.1, должно осуществляться только с местных постов. На ходовом мостике должны быть предусмотрены индикаторы, показывающие автоматически, что каждая дверь закрыта и все ее заdraйки заdraены.

7.12.6.8 Требования 7.12.2.1 — 7.12.2.4 распространяются также на двери, указанные в 7.12.6.1.

7.12.7 Горловины в переборках деления судна на отсеки.

7.12.7.1 При устройстве в переборках деления судна на отсеки горловин к ним, как правило, предъявляются такие же требования, как и к горловинам, расположенным на палубе надводного борта, возвышенного квартердека или первого яруса надстроек в соответствии с 7.9.

Не допускается устройство горловин:

.1 в таранной переборке ниже палубы переборок на судах, в символе класса которых указывается знак деления на отсеки, и ниже палубы надводного борта — на остальных судах;

.2 в переборках деления судна на отсеки, отделяющих одно помещение для груза от другого смежного помещения для груза или хранилища топлива.

### 7.13 ЗАКРЫТИЯ ГРУЗОВЫХ ЛЮКОВ НАВАЛОЧНЫХ СУДОВ, РУДОВОЗОВ И КОМБИНИРОВАННЫХ СУДОВ

7.13.1 Конструкция закрытий грузовых люков навалочных судов, рудовозов и комбинированных судов должна отвечать требованиям 7.10.1, 7.10.2, 7.10.3.4, 7.10.3.5, 7.10.4.

7.13.2 Закрытия грузовых люков должны быть изготовлены из стали. Применение других материалов является в каждом случае предметом специального рассмотрения Регистром.

7.13.3 Давление  $P$ , кПа, на крышки люков, расположенных на палубе надводного борта, определяется по формулам:

на судах длиной 100 м и более

$$P = 34,3 + \frac{P_{FP} - 34,3}{0,25} \left( 0,25 - \frac{X}{L} \right) \geq 34,3, \quad (7.13.3-1)$$

где  $P_{FP}$  — давление в районе носового перпендикуляра, определяемое по формуле

$$P_{FP} = 49,1 + (L - 100)a,$$

где  $a = 0,0726$  — для судов типа «В» с назначенным надводным бортом;

$a = 0,356$  — для судов с уменьшенным надводным бортом;

$L$  — длина судна, но не более 340 м;

$X$  — расстояние, м, от середины длины рассматриваемой люковой крышки до носового перпендикуляра.

Если люковое закрытие в районе 1 располагается по крайней мере на высоту одной стандартной надстройки выше палубы надводного борта, давление  $P$  может быть принято равным 34,3 кПа;

на судах длиной менее 100 м

$$P = 15,8 + \frac{L}{3} \left( 1 - \frac{5X}{3L} \right) - 3,6 \frac{X}{L} \geq 0,195L + 14,9. \quad (7.13.3-2)$$

Если две или более панели соединены между собой петлями, каждую из панелей следует рассматривать отдельно.

7.13.4 Нормальные  $\sigma_a$  и касательные  $\tau_a$  напряжения в конструкциях крышек не должны превышать допускаемых значений:

$$\sigma_a = 0,8R_{eH};$$

$$\tau_a = 0,46R_{eH},$$

где  $R_{eH}$  — верхний предел текучести материала закрытия.

Нормальное напряжение при сжатии присоединенного пояска основных опорных элементов не должно превышать 0,8 критического напряжения при потере устойчивости конструкции согласно расчетам, приведенным в 7.13.9 — 7.13.11.

Напряжения, возникающие в крышках, представляющих собой систему перекрытий из продольных и поперечных основных балок, следует определять расчетом перекрытия или методом конечных элементов.

При расчете балок и перекрытий вспомогательные ребра жесткости не должны учитываться как находящиеся в районе присоединенного пояска основных балок набора.

При расчете напряжений  $\sigma$  и  $\tau$  следует использовать нетто размеры (без учета коррозии и износа) элементов конструкции люковых крышек.

7.13.5 Эффективная площадь присоединенного пояска  $A_F$ , см<sup>2</sup>, применяющаяся при расчетах прочности и устойчивости основных балок или перекрытий, определяется как сумма эффективных площадей присоединенного пояска с каждой стороны стенки балки

$$A_F = \sum_{nf} (10b_{ef}t), \quad (7.13.5)$$

где  $nf=2$  — если присоединенный поясок заходит на обе стороны стенки балки;

$nf=1$  — если присоединенный поясок заходит только на одну сторону стенки балки;

$t$  — толщина присоединенного пояска, мм;

$b_{ef}$  — эффективная ширина, м, присоединенного пояска с каждой стороны стенки балки, принимаемая равной величине  $b_p$ , но не более  $0,165l$ ;

$b_p$  — половина расстояния, м, между рассматриваемым основным опорным элементом и следующим таким же;

$l$  — расстояние, м, между основными балками набора.

7.13.6 Толщина нетто  $t$ , мм, верхнего листа люковой крышки должна быть не менее

$$t = F_p 15,8s \sqrt{\frac{p}{0,95\sigma_F}}, \quad (7.13.6)$$

где  $F_p$  — коэффициент, равный:

1,9, если отношение  $\sigma/\sigma_a \geq 0,8$ ;

1,5 — в остальных случаях;

$s$  — расстояние между ребрами жесткости, м;

$p$  — давление, кПа, согласно 7.13.3;

$\sigma$  — согласно 7.13.8;

$\sigma_a$  — согласно 7.13.4,

и не менее 1 % расстояния между ребрами жесткости или 6 мм в зависимости от того, что больше.

7.13.7 Требуемые минимальные значения момента сопротивления  $Z$ , см<sup>3</sup>, вспомогательных ребер жесткости верхних листов крышек на основе толщин нетто элементов ребер определяются по формуле

$$Z = \frac{1000l^2 s p}{12\sigma_a}, \quad (7.13.7)$$

где  $l$  — пролет второстепенных ребер жесткости, м, который следует принимать равным расстоянию между основными опорными балками или расстоянию между основной опорной балкой и торцевой опорой, в зависимости от того, что применимо. Если по обоим концам пролета второстепенных ребер жесткости устанавливаются кницы, пролет может быть уменьшен на величину, равную  $2/3$  минимального катета кницы, но не более 10 % наибольшей длины пролета;

$s$  — расстояние между второстепенными ребрами жесткости, м;

$p$  — давление, кПа, согласно 7.13.3;

$\sigma_a$  — согласно 7.13.4.

Величину момента сопротивления второстепенных ребер жесткости следует определять, исходя из ширины присоединенного пояска, которую следует принимать равной расстоянию между ребрами жесткости.

7.13.8 Величина момента сопротивления и толщина стенки основных опорных балок, основанные на толщине нетто элементов, должны быть таковы, чтобы нормальные напряжения  $\sigma$  в обоих поясках и касательные напряжения  $\tau$  стенки не превышали, соответственно, допускаемых значений  $\sigma_a$  и  $\tau_a$ , определяемых согласно 7.13.4.

Для неподкрепленных с боков основных опорных балок с пролетом более 3,0 м ширина свободного пояска должна составлять не менее 40 % высоты балки. Бракеты, подкрепляющие основные опорные балки с боков, можно считать боковыми опорами основных опорных балок.

Ширина свободного пояска основной опорной балки, измеренная от ее стенки, не должна превышать ее 15-кратной толщины.

7.13.9 Напряжение сжатия  $\sigma$ , возникающее в листах люковых крышек вследствие изгиба основных опорных балок в направлении, параллельном направлению установки вспомогательных ребер жесткости, не должно превышать 0,8 критического напряжения  $\sigma_{C1}$ , определяемого следующим образом:

$$\sigma_{C1} = \sigma_{E1}, \text{ если } \sigma_{E1} \leq \frac{\sigma_F}{2}; \text{ или} \quad (7.13.9-1)$$

$$\sigma_{C1} = \sigma_F [1 - \sigma_F / (4\sigma_{E1})], \text{ если } \sigma_{E1} > \frac{\sigma_F}{2},$$

где  $\sigma_F$  — минимальное значение верхнего предела текучести материала, Н/мм<sup>2</sup>;

$$\sigma_{E1} = 3,6E \left( \frac{t}{1000s} \right)^2,$$

где  $E$  — модуль упругости, Н/мм<sup>2</sup>. Для стали принимается равным  $2,06 \cdot 10^5$ ;

$t$  — толщина нетто листа панели, мм;

$s$  — расстояние между вспомогательными ребрами жесткости, м.

Среднее значение напряжения сжатия  $\sigma$  для каждого из листов панели крышек, возникающее вследствие изгиба основных опорных элементов в

направлении, перпендикулярном направлению установки вспомогательных ребер жесткости, не должно превышать 0,8 значения критического напряжения  $\sigma_{C2}$ , которое следует определять, как указано ниже:

$$\sigma_{C2} = \sigma_{E2}, \text{ если } \sigma_{E2} \leq \frac{\sigma_F}{2}; \text{ или} \quad (7.13.9-2)$$

$$\sigma_{C2} = \sigma_F [1 - \sigma_F / (4\sigma_{E2})], \text{ если } \sigma_{E2} > \frac{\sigma_F}{2},$$

где  $\sigma_F$  — минимальное значение верхнего предела текучести материала, Н/мм<sup>2</sup>;

$$\sigma_{E2} = 0,9mE \left( \frac{t}{1000s_s} \right)^2,$$

$$\text{где } m = c \left[ 1 + \left( \frac{s_s}{l_s} \right)^2 \right]^2 \frac{2,1}{\psi + 1,1};$$

- $E$  — модуль упругости, Н/мм<sup>2</sup>;
- $t$  — толщина нетто листа панели, мм;
- $s_s$  — длина короткой стороны панели, м;
- $l_s$  — длина длинной стороны панели, м;
- $\psi$  — отношение между наименьшим и наибольшим напряжением на сжатие;
- $c$  — коэффициент, равный:
  - 1,3 — если листы подкреплены основными опорными балками;
  - 1,21 — если листы подкреплены вспомогательными ребрами жесткости уголкового или таврового типа;
  - 1,1 — если листы подкреплены вспомогательными ребрами жесткости полособульбового типа;
  - 1,05 — если листы подкреплены полосой.

**7.13.10 Напряжение сжатия в верхних фланцах второстепенных ребер жесткости, возникающее вследствие изгиба основных опорных элементов в направлении, параллельном направлению установки второстепенных ребер жесткости, не должно превышать 0,8 значения критического напряжения  $\sigma_{CS}$ , которое следует определять, как указано ниже:**

$$\sigma_{CS} = \sigma_{ES}, \text{ если } \sigma_{ES} \leq \frac{\sigma_F}{2}; \text{ или} \quad (7.13.10)$$

$$\sigma_{CS} = \sigma_F [1 - \sigma_F / (4\sigma_{ES})], \text{ если } \sigma_{ES} > \frac{\sigma_F}{2},$$

где  $\sigma_F$  — минимальное значение верхнего предела текучести материала, Н/мм<sup>2</sup>;

$\sigma_{ES}$  — продольное изгибающее напряжение, Н/мм<sup>2</sup>, принимаемое как меньшее из значений между  $\sigma_{E3}$  и  $\sigma_{E4}$ ;

$$\sigma_{E3} = \frac{0,001EI_a}{A^2},$$

- где  $E$  — модуль упругости, Н/мм<sup>2</sup>;
- $I_a$  — момент инерции, см<sup>4</sup>, вспомогательного ребра жесткости, включая присоединенный пояс, равный расстоянию между вспомогательными ребрами жесткости;
- $A$  — площадь поперечного сечения, см<sup>2</sup>, второстепенного ребра жесткости, включая присоединенный пояс;
- $l$  — пролет, м, второстепенного ребра жесткости;

$$\sigma_{E4} = \frac{\pi^2 EI_w}{10^4 I_p l^2} \left( m^2 + \frac{K}{m^2} \right) + 0,385 E \frac{I_t}{I_p},$$

$$\text{где } K = \frac{C^4}{\pi^4 EI_w} \cdot 10^6;$$

$m$  — число полуволн, определяемое из следующей таблицы:

$0 < K \leq 4$	$4 < K \leq 36$	$36 < K \leq 144$	$(m-1)^2 m^2 < K \leq m^2 (m+1)^2$
$m = 1$	$m = 2$	$m = 3$	$m$ , определяемое в соответствии с коэффициентом $K$

$I_w$  — секториальный момент инерции, см<sup>6</sup>, вспомогательных ребер жесткости относительно их соединения с листами обшивки;

$$I_w = \frac{h_w^3 t_w^3}{36} 10^{-6} \text{ — для вспомогательных ребер жесткости, состоящих из полосы;}$$

$$I_w = \frac{f_i b_f^3 h_w^2}{36} 10^{-6} \text{ — для тавровых вспомогательных ребер жесткости;}$$

$$I_w = \frac{b_f^3 h_w^2}{12(b_f + h_w)^2} [t_f(b_f^2 + 2b_f h_w + 4h_w^2) + 3t_w b_f h_w] 10^{-6} \text{ — для угловых и полособульбовых вспомогательных ребер жесткости;}$$

$I_p$  — полярный момент инерции, см<sup>4</sup>, для вспомогательных ребер жесткости относительно листа облицовки;

$$I_p = \frac{h_w t_w^3}{3} 10^{-4} \text{ — для вспомогательных ребер жесткости, состоящих из полосы;}$$

$$I_p = \left( \frac{h_w t_w^3}{3} + h_w^2 b_f t_f \right) 10^{-4} \text{ — для вспомогательных ребер жесткости, имеющих фланец;}$$

$I_t$  — момент инерции, см<sup>4</sup>, вспомогательных ребер жесткости без учета присоединенного пояска;

$$I_t = \frac{h_w t_w^3}{3} 10^{-4} \text{ — для вспомогательных ребер жесткости, состоящих из полосы;}$$

$$I_t = \frac{1}{3} [h_w^3 t_w + b_f t_f^3 (1 - 0,63 \frac{t_f}{b_f})] 10^{-4} \text{ — для вспомогательных ребер жесткости, имеющих фланец,}$$

где  $h_w, t_w$  — величины, соответственно, высоты и толщины нетто, мм, вспомогательных ребер жесткости;

$b_f, t_f$  — соответственно, ширина и толщина нетто, мм, свободного пояска вспомогательных ребер жесткости;

$s$  — расстояние, м, между вспомогательными ребрами жесткости;

$$C = \left[ \frac{k_p E t_p^3}{3s \left( 1 + \frac{1,33 k_p h_w t_p^3}{1000 s t_w^3} \right)} \right] \cdot 10^{-3},$$

где  $k_p = 1 - \eta_p$ , но не менее 0. Для вспомогательных ребер жесткости, имеющих фланцы,  $k_p$  следует принимать равным не менее 0,1;

$$\eta_p = \frac{\sigma}{\sigma_{E1}},$$

где  $\sigma$  — см. 7.13.8;

$\sigma_{E1}$  — см. 7.13.9;

$t_p$  — толщина нетто, мм, настила люковой крышки.

Для вспомогательных ребер жесткости, представляющих собой полосу, и ребер жесткости, подвергающихся продольному изгибу, соотношение  $h/t_w$  не должно составлять более  $15k^{0,5}$ ,

где  $h, t_w$  — соответственно, высота и толщина нетто ребра жесткости;

$$k = 235/\sigma_F;$$

$\sigma_F$  — минимальное значение верхнего предела текучести материала, Н/мм<sup>2</sup>.

**7.13.11 Касательное напряжение  $\tau$  в стенке основных опорных балок люковых крышек не должно превышать 0,8 критического напряжения  $\tau_C$ , определяемого следующим образом:**

$$\tau_C = \tau_E, \text{ если } \tau_E \leq \frac{\tau_F}{2};$$

$$\tau_C = \tau_F [1 - \tau_F / (4\tau_E)], \text{ если } \tau_E > \frac{\tau_F}{2},$$

(7.13.11)

где  $\sigma_F$  — минимальное значение, Н/мм<sup>2</sup>, верхнего предела текучести материала;

$$\tau_F = \sigma_F / \sqrt{3};$$

$$\tau_E = 0,9k_t E \left( \frac{t_{pr, n}}{1000d} \right)^2,$$

где  $E$  — модуль упругости, Н/мм<sup>2</sup>. Для стали принимается равным  $2,06 \cdot 10^5$ ;

$t_{pr, n}$  — толщина нетто, мм, основных опорных балок;

$$k_t = 5,35 + 4,0(a/d)^2;$$

$a$  — больший размер, м, стенки основной опорной балки;

$d$  — меньший размер, м, стенки основной опорной балки.

При определении напряжения  $\tau_C$  для основных опорных балок, расположенных перпендикулярно направлению установки второстепенных ребер жесткости, или для основных балок люковых крышек, изготовленных без вспомогательных ребер жесткости, следует рассматривать квадратную пластину с размером  $d$ . В этом случае напряжение  $\tau_C$  определяется как среднее значение срезающего напряжения между значениями, определенными на концах такой пластины.

7.13.12 Вертикальный изгиб основных опорных балок должен составлять не более  $0,0056l$ , где  $l$  — максимальный пролет основных опорных балок.

7.13.13 Площадь действующего сечения задраивающего устройства  $A$ , см<sup>2</sup>, должна быть не менее определенной по формуле

$$A = 1,4a/f, \quad (7.13.13-1)$$

где  $a$  — расстояние между задраивающими устройствами, м, в любом случае  $a$  должно быть принято не менее 2 м;

$f$  — коэффициент определяемый по формуле

$$f = (R_{eH} / 235)^e, \quad (7.13.13-2)$$

где  $R_{eH}$  — верхний предел текучести материала задраивающих устройств, МПа; значение  $R_{eH}$  не должно приниматься более 0,7 предела прочности на растяжение материала;

$e$  — показатель равный:

0,75 для  $R_{eH} > 235$  МПа;

1,00 для  $R_{eH} \leq 235$  МПа.

Для закрытий или секций закрытий площадью более 5 м<sup>2</sup> действующий диаметр стержней или болтов задраивающих устройств должен быть не менее 19 мм.

7.13.14 При давлении уплотняющей прокладки при сжатии ее на максимально возможную глубину более 5000 Н/м площадь сечения задраивающих устройств, определенная согласно 7.13.13, должна быть пропорционально увеличена.

7.13.15 Жесткость углов крышек должна быть достаточной для поддержания соответствующего давления уплотняющей прокладки между задраивающими устройствами. Момент инерции попереч-

ного сечения угловых элементов крышек  $I$ , см<sup>4</sup>, должен быть не менее определенного по формуле

$$I = 6pa^4 \times 10^{-3}, \quad (7.13.15)$$

где  $p$  — давление уплотняющей прокладки при сжатии ее на максимально возможную глубину для принятой конструкции узла уплотнения, Н/м, но не менее 5000 Н/м;

$a$  — расстояние между задраивающими устройствами, м.

7.13.16 В случае применения гидравлических задраивающих устройств должны быть предусмотрены эффективные средства, позволяющие механически заблокировать устройства в закрытом положении при выходе из строя гидравлической системы.

7.13.17 Люковые закрытия должны быть снабжены стопорами против воздействия продольной и поперечной расчетных нагрузок величиной 175 кПа.

Если конструкция и расположение бака на судне не отвечает требованиям 3.3.5.4.1 части II «Корпус», стопоры самого носового люкового закрытия (люка № 1) должны быть рассчитаны на действие продольной нагрузки величиной 230 кПа, действующей на носовую стенку люкового закрытия № 1.

7.13.18 Напряжения в стопорах и прилегающих к ним конструкциях не должны превышать допускаемых величин, равных  $0,8 \sigma_F$ , где  $\sigma_F$  — минимальный верхний предел текучести материала.

7.13.19 Для толщины настила и ребер жесткости люковых закрытий всех типов, исключая коробчатый, добавку на коррозию следует принимать равной 2 мм. Для люковых закрытий коробчатого типа добавку на коррозию следует принимать равной 2 мм — для верхней и нижней обшивки, 1,5 мм — для внутренних конструкций.

7.13.20 На навалочных судах длиной 150 м и более, перевозящих твердые навалочные грузы плотностью 1000 кг/м<sup>3</sup> и выше, контракт на постройку которых заключен до 1 апреля 2006 г., должны быть выполнены конструктивные мероприятия по защите грузовых трюмов при работе грейферов во время погрузочно-разгрузочных операций:

желоба, по которым проходят тросы, предназначенные для привода люковых крышек, а также верхние кромки грузовых трюмов, концевые кромки бимсов трюмов, верхние полки комингсов люков должны быть защищены надежными конструкциями, например, стальной профилем в виде полукольца и т. п.

Таким судам в символ класса судна добавляется знак GRAB(X) (см. 2.2.31 части I «Классификация»).

#### 7.14 ДОСТУП В ПОМЕЩЕНИЯ ГРУЗОВОЙ ЗОНЫ НЕФТЕНАЛИВНЫХ И НАВАЛОЧНЫХ СУДОВ

7.14.1 Требования 7.14 применяются к нефтеналивным судам валовой вместимостью 500 и более и навалочным судам валовой вместимостью 20000 и более.

7.14.2 Средства доступа и проходы на судах, указанных в 7.14.1, должны удовлетворять требованиям резолюций ИМО MSC.134(76), MSC.158(78)<sup>1</sup>, MSC.151(78), а также УИ МАКО SC191 (Rev. 7 Jan 2015) (Corr.1 June 2016), изложенной в Приложении к правилам Российского морского регистра судоходства «Унифицированные интерпретации и рекомендации Международной ассоциации классификационных обществ» (публикуется в электронном виде отдельным изданием).

#### 7.15 ДОПОЛНИТЕЛЬНЫЕ ТРЕБОВАНИЯ К УСТРОЙСТВУ И ЗАКРЫТИЮ ОТВЕРСТИЙ НА НАКАТНЫХ СУДАХ

7.15.1 Если аппарели для колесной техники установлены таким образом, что имеется доступ в помещения, расположенные ниже палубы переборок, такой доступ должен иметь непроницаемое при воздействии моря закрытие, чтобы предотвратить поступление воды в нижние помещения и иметь звуковую и световую сигнализацию, выведенную на ходовой мостик.

7.15.2 Регистр может разрешить установку конкретных проходов в помещения, расположенные ниже палубы переборок, если они необходимы для важнейших работ судна, например, для перемещения механизмов или запасных частей, при условии что такие проходы выполнены водонепроницаемыми, имеют звуковую и световую сигнализацию, выведенную на ходовой мостик.

7.15.3 При применении требований 7.15.1 и 7.15.2 нижняя кромка отверстий для доступа в помещения, расположенные ниже палубы переборок, должна находиться на расстоянии не менее 2,5 м выше палубы переборок.

7.15.4 На ходовом мостике должна быть предусмотрена установка средств индикации для всех дверей в обшивке судна, дверей для погрузки и выгрузки и других средств закрытия, которые, будучи оставлены открытыми или не задраенными должным образом, могут привести к затоплению помещения специальной категории или грузового помещения с горизонтальным способом погрузки или выгрузки. Система индикации должна быть спроектирована по безопасному принципу и должна показывать с помощью визуальных сигналов,

если дверь не полностью закрыта, или если какое-либо из средств задраивания не полностью задраено, и оповещать с помощью звуковых сигналов, если такая дверь или средства задраивания остаются открытыми или незадраенными. Панель индикации на ходовом мостике должна быть оборудована по методу выбора режима работы «порт — море» и быть так устроена, чтобы звуковой сигнал подавался на ходовой мостик, если судно выходит из порта с незакрытыми носовыми дверями, внутренними дверями, кормовой аппарелью или любыми другими бортовыми дверями в обшивке корпуса судна, или какие-либо средства задраивания не задраены. Источник питания для системы индикации не должен зависеть от источника питания приводов для работы и задраивания дверей.

7.15.5 Должна быть предусмотрена установка телевизионных средств наблюдения и системы определения протечек воды, которые должны быть устроены таким образом, чтобы на ходовом мостике и на посту управления главной двигательной установкой обеспечивалась индикация о любой протечке через внутренние и внешние носовые двери, кормовые двери, или любые другие двери в обшивке корпуса, которые могут привести к затоплению помещений специальной категории или грузовых помещений.

7.15.6 Помещения специальной категории и грузовые помещения должны постоянно патрулироваться или контролироваться эффективными средствами, такими как телевидение, так, чтобы подвижка колесной техники в неблагоприятную погоду и неразрешенный доступ пассажиров в эти помещения могли быть обнаружены на ходу судна.

7.15.7 На судне должны быть вывешены на соответствующем месте документы по эксплуатационным процедурам закрытия и задраивания всех дверей в обшивке судна, дверей для погрузки и выгрузки и других средств закрытия, которые, будучи оставлены открытыми или не надлежащим образом задраены, могут привести к затоплению помещения специальной категории или грузового помещения.

7.15.8 Кроме указанного в 7.15.7, на борту судна должно быть руководство по эксплуатации и ремонту дверей в наружной обшивке корпуса, содержащее следующую информацию:

- основные особенности и конструктивные чертежи дверей;
- техника безопасности при работе с дверями;
- характеристики судна;
- расчетные нагрузки для дверей;
- схема оборудования дверей;
- рекомендации изготовителя по проведению испытаний оборудования;

<sup>1</sup>См. Сборники резолюций ИМО, относящихся к деятельности РС, № 7, издание 2004 г. и № 8, издание 2005 г.

описание оборудования носовых, бортовых и кормовых дверей, внутренних носовых дверей, центральной силовой станции, панели индикации на ходовом мостике, контрольной панели в машинном отделении;

эксплуатационные характеристики: допускаемые углы крена/дифферента с грузом/без груза, а также допускаемые углы крена/дифферента при работе с дверями;

инструкции при работе с дверями;

инструкции при работе с дверями в аварийных ситуациях;

эксплуатация и ремонт дверей: перечень и сроки текущего ремонта, возникающие неисправности и их приемлемое устранение, инструкции фирмы-изготовителя по эксплуатации и ремонту дверей;

книга записей осмотров, включая освидетельствование заdraивающих, стопорящих и опорных устройств, ремонт и замену.

Вышеуказанное руководство по эксплуатации и ремонту дверей в наружной обшивке корпуса должно быть представлено на одобрение Регистру.

## 8 УСТРОЙСТВО И ОБОРУДОВАНИЕ ПОМЕЩЕНИЙ. ДРУГИЕ УСТРОЙСТВА И ОБОРУДОВАНИЕ

### 8.1 ОБЩИЕ ПОЛОЖЕНИЯ

**8.1.1** Требования к расположению и оборудованию машинных помещений регламентированы в части VII «Механические установки», а помещений холодильных машин, помещений для хранения запасов холодильного агента, а также охлаждаемых грузовых помещений — в части XII «Холодильные установки».

**8.1.2** Устройство и оборудование помещений, различные устройства и оборудование стоечных судов должны отвечать применимым требованиям, изложенным в 8.5 и 8.6.

Стоечные суда, используемые как плавучие гостиницы и общежития, кроме того, должны отвечать требованиям, изложенным в 8.5, как для пассажирских судов.

Кроме того, стоечное судно должно иметь не менее двух сходных трапов, расположенных на максимально возможном удалении друг от друга. Ширина сходных трапов должна быть не менее 0,9 м, если общее число пассажиров и экипажа на борту — не более 50 чел.

На каждые 10 чел. сверх 50 ширина сходных трапов должна быть увеличена на 5 см.

### 8.2 РАСПОЛОЖЕНИЕ ПОМЕЩЕНИЙ

**8.2.1** Штурманская рубка должна быть расположена в помещении, смежном с рулевой рубкой. Допускается устраивать рулевую и штурманскую рубки в одном помещении.

**8.2.2** Жилые помещения не допускается располагать в нос от таранной переборки и в корму от ахтерпиковой переборки ниже палубы переборок.

### 8.3 ХОДОВОЙ МОСТИК

#### 8.3.1 Общие требования.

**8.3.1.1** Пост управления судном должен располагаться на ходовом мостике в закрытом помещении в рулевой рубке. Расположение ходового мостика должно обеспечивать:

возможность постоянного наблюдения за движением судна;

хорошую видимость с максимальным обзором поверхности воды;

хорошую слышимость звуковых сигналов встречных судов;

на буксирах возможность наблюдения за состоянием буксирного троса в процессе буксировки.

Пост управления рулем рекомендуется устанавливать в диаметральной плоскости.

**8.3.1.2** Видимость с ходового мостика должна отвечать требованиям 3.2 части V «Навигационное оборудование» Правил по оборудованию морских судов.

### 8.4 ОБОРУДОВАНИЕ СУХОГРУЗНЫХ ТРЮМОВ

**8.4.1** Если на судах без двойного дна поверх флоров устанавливается деревянный настил, он должен быть сплошным, доходящим до верха скулового закругления. Рекомендуется делать настил из щитов таких размеров и конструкций, чтобы их можно было легко снимать в любом месте. Толщина деревянного настила должна быть:

не менее 40 мм — на судах длиной  $L$  до 30 м включительно;

не менее 60 мм — на судах длиной  $L$  более 30 м;

не менее 70 мм — под просветами грузовых люков.

**8.4.2** Если на судах с двойным дном устанавливается деревянный настил, то его толщина должна быть:

не менее 50 мм — для судов длиной  $L$  до 60 м включительно;

не менее 65 мм — для судов длиной  $L$  более 60 м.

Применение настила из синтетического материала является предметом специального рассмотрения Регистром.

**8.4.3** Если предусматривается разгрузка трюмов грейферами или иными механизированными приспособлениями, то толщина деревянного настила под просветами люков должна быть удвоена.

**8.4.4** В трюмах, предназначенных для перевозки зерна и других навалочных грузов, деревянный настил по двойному дну, а при отсутствии двойного дна — по флорам, должен быть установлен таким образом, чтобы исключалась возможность засорения сточных колодцев, льял и приемных патрубков осушительной системы.

**8.4.5** Деревянный настил должен укладываться непосредственно на металлический настил двойного дна, а на слой мастики, одобренной Регистром, или на бруски толщиной 25—30 мм, расположенные по линиям флоров. Деревянный настил вдоль льял

должен укладываться таким образом, чтобы его можно было легко снимать (см. также 7.6.9 части VIII «Системы и трубопроводы»).

**8.4.6** В помещениях и трюмах, предназначенных для перевозки генеральных грузов, рекомендуется устанавливать по бортам деревянные или металлические рыбинсы. Толщина деревянных рыбинсов должна быть:

не менее 40 мм — для судов длиной  $L$  до 70 м включительно;

не менее 50 мм — для судов длиной  $L$  более 70 м.

Расстояние между рыбинсами не должно превышать 305 мм.

Рыбинсы должны крепиться к бортовому набору таким образом, чтобы их можно было легко снимать и заменять.

**8.4.7** Все выступающие части различного оборудования в трюмах (горловины, воздушные и измерительные трубы и т. п.) должны быть защищены деревянными крышками, решетками, желобами и т. п. в местах, непосредственно подверженных ударам груза, грейфера или другого грузозахватного органа. Требования к прокладке трубопроводов через грузовые трюмы изложены в 5.3 части VIII «Системы и трубопроводы».

**8.4.8** Ячеистые направляющие конструкции для перевозки контейнеров в трюмах.

**8.4.8.1** Требования 8.4.8 распространяются на ячеистые направляющие конструкции для перевозки контейнеров, соответствующих Правилам по изготовлению контейнеров, в трюмах грузовых судов.

**8.4.8.2** Ячеистые направляющие конструкции состоят из вертикальных направляющих угольников и горизонтальных балок, расположенных поперек и вдоль судна. Ячеистые направляющие конструкции в трюмах могут быть установлены съемно или несъемно.

**8.4.8.3** Ячеистые направляющие конструкции не должны быть включены в конструкцию корпуса. Ячеистые направляющие конструкции должны быть выполнены таким образом, чтобы в них не возникали напряжения при изгибе и кручении корпуса.

**8.4.8.4** Ячеистые направляющие конструкции должны быть рассчитаны на действие усилий, возникающих в них при воздействии на центр тяжести каждого контейнера  $F_x$  и  $F_y$ , определяемых по формулам:

в направлении вдоль судов

$$F_x = m \cdot g \cdot a_x, \text{ Н;} \quad (8.4.8.4-1)$$

в направлении поперек судна

$$F_y = m \cdot g \cdot a_y, \text{ Н,} \quad (8.4.8.4-2)$$

где  $m$  — максимальная масса брутто контейнера, кг;

$g$  — ускорение силы тяжести, равное  $9,81 \text{ м/с}^2$ ;

$a_x, a_y$  — безразмерные коэффициенты ускорения, определяемые в соответствии с 1.7, причем координаты  $x$  и  $z$  следует отсчитывать до центра тяжести объема каждого контейнера.

Силы  $F_x$  и  $F_y$  определяются для каждого отдельного контейнера и через соответствующие четыре угловых фитинга торцевой или боковой стенки равномерно распределяются на вертикальные направляющие угольники. Для упрощения допускается принимать максимальные силы  $F_x$  и  $F_y$  для каждого контейнера. Если несколько контейнеров, расположенных рядом, поддерживаются на одной паре направляющих угольников, то силы  $F_x$  и  $F_y$  данного яруса контейнеров следует суммировать и соответственно распределить на вертикальные направляющие угольники.

Силы трения, возникающие в местах контакта угловых фитингов контейнеров между собой, а также с внутренним дном судна, не учитываются.

**8.4.8.5** Усилия в местах опирания угловых фитингов контейнеров на направляющие угольники, результирующие из нагрузок, определяемых согласно 8.4.8.4, не должны превышать 150 кН на фитинг в поперечном направлении и 75 кН на фитинг в продольном направлении судна.

**8.4.8.6** В случае, когда соединения вертикальных направляющих угольников с конструкциями корпуса судна рассматриваются не как жестко заделанные (свободно опертые, упруго заделанные и т. п.) ячеистые направляющие конструкции должны рассчитываться как пространственные рамы.

Если соединения вертикальных направляющих угольников с конструкциями корпуса судна могут рассматриваться как жестко заделанные, отдельные вертикальные плоскости ячеистых направляющих конструкций допускается рассчитывать как плоские рамы.

Напряжения, возникающие в элементах ячеистых направляющих конструкций, не должны превышать 0,8 верхнего предела текучести применяемого материала.

Условия для расчета устойчивости элементов ячеистых направляющих конструкций приведены в 8.4.8.14.

**8.4.8.7** С учетом требований 8.4.8.6 смещения опорных мест угловых фитингов контейнеров на направляющих угольниках не должны превышать 25 мм в поперечном и 40 мм в продольном направлениях судна.

**8.4.8.8** Рассчитанные толщины элементов направляющих угольников, подверженных особому износу, должны увеличиваться на 5 мм и составлять по меньшей мере 12 мм.

**8.4.8.9** Если вертикальные направляющие угольники состоят из отдельных угловых профилей, они должны прочно соединяться друг с другом горизонтальными листами в районе опорных мест угловых фитингов контейнеров и по меньшей мере на половине расстояния между опорными местами.



**8.4.8.10** Верхние концы вертикальных направляющих угольников должны оснащаться устройствами для ввода контейнеров в раму для укладки.

**8.4.8.11** Вертикальные направляющие угольники должны укрепляться по возможности без надрезов к поперечным и продольным переборкам посредством элементов конструкций, жестких при сдвиге и изгибе.

**8.4.8.12** Весь зазор между наружными размерами контейнеров и внутренними плоскостями направляющих угольников должен быть не более 25 мм в поперечном и не более 40 мм в продольном направлениях судна.

Отклонение от идеальной прямой при установке вертикальных направляющих угольников должно быть не более 5 мм.

**8.4.8.13** Горизонтальные поперечные и продольные балки служат для поддержания свободно стоящих вертикальных направляющих угольников между собой, а также на вертикальных конструкциях корпуса судна. Горизонтальные балки по возможности следует устанавливать на высоте опорных мест угловых фитингов контейнеров и соединять с вертикальными направляющими угольниками жестко по отношению к скручиванию и изгибу.

**8.4.8.14** Проверку устойчивости для горизонтальных поперечных и продольных балок и, в случае необходимости, для вертикальных направляющих угольников следует производить на основе признанной Регистром методики.

При доказательстве идеальных нагрузок при продольном изгибе необходимый коэффициент запаса прочности может быть принят равным 2,0.

Свободная длина при продольном изгибе принимается равной пролету в случае соединения болтами и 0,7 пролета балок или направляющих угольников в случае сварного соединения. Гибкость не должна превышать 250.

Определение свободной длины при других видах заделки (крепления) концов стержня осуществляется по согласованию с Регистром.

**8.4.8.15** Опорные места контейнеров на внутреннем дне, а также районы соединительных и присоединительных конструкций рам для укладки контейнеров у элементов конструкций корпуса судна должны подкрепляться в соответствии с требованиями части II «Корпус».

**8.4.9** Перемещаемые палубы, платформы, рампы и другие аналогичные конструкции.

**8.4.9.1** Требования 8.4.9 распространяются на перемещаемые палубы, платформы, рампы и другие аналогичные конструкции, установка которых предусматривается в двух положениях:

в рабочем положении, при котором они используются для перевозки, погрузки и разгрузки транспортных средств или других грузов;

в нерабочем положении, при котором они не используются для перевозки, погрузки или разгрузки транспортных средств или других грузов.

**8.4.9.2** Конструкция перемещаемых палуб, платформ, рам и других аналогичных конструкций, а также опорные конструкции на бортах, палубах и переборках, пиллерсы или тяги для подвешивания палуб, платформ, обеспечивающие их надежную установку в рабочем положении, должны отвечать требованиям части II «Корпус».

**8.4.9.3** Должны быть предусмотрены устройства, обеспечивающие надежное крепление перемещаемых палуб, платформ, рам и других аналогичных конструкций в нерабочем положении.

**8.4.9.4** При закрепленных в нерабочем положении палубах, платформах, рампам и других аналогичных конструкциях их подъемное устройство и его элементы, как правило, не должны оставаться под нагрузкой.

Не допускается крепление перемещаемых палуб, платформ, рам и других аналогичных конструкций путем подвешивания их на тросах.

**8.4.9.5** Элементы конструкции устройств, указанных в 8.4.9.3, а также соответствующие опорные конструкции должны быть рассчитаны на действие усилий, возникающих в них при действии на центр тяжести рассматриваемой секции палубы, платформы, рампы или другой аналогичной конструкции сил  $P_x$ ,  $P_y$  и  $P_z$ , определяемых по формулам:

$$P_x = m g a_x; \quad (8.4.9.5-1)$$

$$P_y = m g a_y; \quad (8.4.9.5-2)$$

$$P_z = m \cdot g(1+a_z), \quad (8.4.9.5-3)$$

где  $P_x$  — горизонтальная сила, параллельная диаметральной плоскости судна, Н. Должны быть рассмотрены случаи направления силы  $P_x$  как в нос, так и в корму;

$P_y$  — горизонтальная сила, параллельная плоскости мидель-шпангоута, Н. Должны быть рассмотрены случаи направления силы  $P_y$  как в сторону ближайшего борта, так и в противоположную сторону;

$P_z$  — вертикальная сила, направленная вниз, Н;

$m$  — масса рассматриваемой секции палубы, платформы, рампы или другой аналогичной конструкции, кг;

$g$  — ускорение свободного падения, равное 9,81 м/с<sup>2</sup>;

$a_x$ ,  $a_y$ ,  $a_z$  — безразмерные коэффициенты ускорения, определяемые в соответствии с 1.7.

**8.4.9.6** При определении усилий, действующих на элементы конструкции устройств, указанных в 8.4.9.3, и на соответствующие опорные конструкции с учетом указаний 8.4.9.5, силы  $P_x$ ,  $P_y$  и  $P_z$  рассматриваются как действующие раздельно, т.е. их совместное действие не учитывается, не учитываются также силы трения, возникающие на поверхностях соприкосновения рассматриваемых

секций палуб, платформ, рампы или других аналогичных конструкций с соответствующей опорной конструкцией.

**8.4.9.7** При действии на элементы конструкций, указанных в 8.4.9.3, и на соответствующие опорные конструкции усилий, определенных в соответствии с указаниями 8.4.9.5 и 8.4.9.6, напряжения в них не должны превышать 0,8 верхнего предела текучести их материала.

При действии этих усилий запас прочности в стальных тросах должен быть не менее 4 относительно их разрывного усилия в целом; запас прочности в цепях — не менее 2 относительно пробной нагрузки цепи; запас устойчивости в элементах, подвергнутых напряжениям сжатия, должен быть не менее 2.

**8.4.9.8** Применяемые в составе устройств, указанных в 8.4.9.3, стальные тросы должны отвечать требованиям 3.15, а цепи — требованиям 7.1 части XIII «Материалы».

#### **8.5 ВЫХОДЫ, ДВЕРИ, КОРИДОРЫ, НАКЛОННЫЕ И ВЕРТИКАЛЬНЫЕ ТРАПЫ**

##### **8.5.1 Общие требования.**

**8.5.1.1** Расположение и устройство выходов, дверей, коридоров, наклонных и вертикальных трапов должно обеспечивать возможность быстрого, безопасного и свободного от препятствий доступа из помещений к местам посадки в спасательные шлюпки и плоты.

Дополнительные средства выхода наружу обеспечиваются, насколько это необходимо в целях доступности, четкой маркировкой и соответствующей конструкцией для использования в аварийных ситуациях.

##### **8.5.2 Выходы и двери.**

**8.5.2.1** На пассажирских судах и судах специального назначения каждый водонепроницаемый отсек или ограниченное аналогичным образом помещение или группа помещений, расположенные ниже палубы переборок, должны иметь не менее двух выходов, один из которых во всяком случае должен быть независимым от двери в переборке деления судна на отсеки.

**8.5.2.2** На пассажирских судах и на судах специального назначения, из каждой главной вертикальной противопожарной зоны (см. 2.2.1.2 части VI «Противопожарная защита») или ограниченного аналогичным образом помещения или группы помещений, расположенных выше палубы переборок, должно быть не менее двух выходов, один из которых по крайней мере должен обеспечивать доступ к наклонному трапу, образующему вертикальный путь эвакуации к местам посадки в спасательные шлюпки и плоты.

**8.5.2.3** На пассажирских судах число и расположение выходов из помещений специальной категории (см. 1.5.9 части VI «Противопожарная защита») является предметом специального рассмотрения Регистром; при этом степень безопасности доступа из этих помещений к местам посадки в спасательные шлюпки и плоты должна по крайней мере соответствовать предусмотренной 8.5.2.1 и 8.5.2.2.

На грузовых судах во всех грузовых помещениях с горизонтальным способом погрузки и выгрузки, где обычно работает экипаж, количество и расположение путей эвакуации на открытую палубу являются предметом специального рассмотрения Регистром, однако в любом случае должно быть не менее двух удаленных друг от друга путей эвакуации.

**8.5.2.4** На грузовых судах валовой вместимостью 500 и более на каждом уровне жилых помещений должно быть предусмотрено не менее двух максимально удаленных друг от друга выходов из каждого ограниченного помещения или группы помещений; при этом из помещений, расположенных ниже открытой палубы, основным выходом должен быть выход через наклонный трап, вторым выходом может быть шахта с вертикальным трапом или наклонный трап; из помещений, расположенных выше открытой палубы, выходами должны быть наклонные трапы или двери, ведущие на открытую палубу, или их комбинация. Открытая палуба, указанная выше, должна быть категории (10) (в соответствии с 2.2.1.5 части VI «Противопожарная защита»).

**8.5.2.5** В исключительных случаях, принимая во внимание назначение и расположение помещений и количество людей, находящихся обычно в них, Регистр может разрешить не предусматривать один из выходов, указанных в 8.5.2.1 или 8.5.2.4.

**8.5.2.6** Трапы, ведущие в помещение или на балкон в этом помещении, а также лифты не должны рассматриваться как выходы, приведенные в 8.5.2.1 — 8.5.2.4.

**8.5.2.7** Каждый зрительный зал должен иметь не менее двух выходов. Оба выхода должны быть расположены как можно дальше друг от друга. Над каждым таким выходом должна предусматриваться хорошо видимая надпись «Выход» или «Аварийный выход».

**8.5.2.8** Рулевая рубка должна иметь два выхода — по одному на каждое крыло ходового мостика — с проходом через рубку с борта на борт.

**8.5.2.9** Суммарная ширина выходов из зрительного зала должна определяться из расчета 0,8 м на каждые 50 чел., однако, ширина каждого выхода должна быть не менее 1,1 м при числе мест более 50 и не менее 0,8 м при числе мест не более 50.

Ширина выхода из жилых и служебных помещений должна быть не менее 0,6 м. Размеры

выходного люка из грузовых трюмов должны быть не менее  $0,6 \times 0,6$  м.

См. Циркуляр 981ц **8.5.2.10** Устройства для закрывания выходных дверей или люков должны управляться с обеих сторон.

Двери должны открываться следующим образом:

.1 двери жилых, исключая общественные, и служебных помещений, выходящие в коридор, — внутрь помещений;

.2 двери общественных помещений — наружу или в обе стороны;

.3 двери в концевых переборках надстроек и во внешних поперечных переборках рубок — наружу, в направлении ближайшего борта;

.4 двери во внешних продольных переборках рубок — наружу, в направлении в нос.

Внутренние двери, дублирующие двери, указанные в 8.5.2.10.3 и 8.5.2.10.4, на грузовых судах могут открываться внутрь.

На судах длиной 31 м и менее допускается двери, указанные в 8.5.2.10.1, открывать наружу (в коридор), если они расположены в конце тупиков и не препятствуют выходу из других помещений.

Раздвижные двери у выходов и путей эвакуации не допускаются за исключением дверей рулевой рубки.

Двери, указанные в 8.5.2.10.1, не должны иметь крючков для удержания их в открытом положении. Допускается оборудовать такие двери буферами с пружинными ловителями, фиксирующими дверь в открытом положении и позволяющими закрыть ее, не заходя в помещение.

**8.5.2.11** Двери жилых помещений, указанных в 1.5.2.1 и 1.5.2.2 части VI «Противопожарная защита», должны иметь в нижней половине выбивные филенки размером  $0,4 \times 0,5$  м; у дверей пассажирских помещений эти филенки должны иметь надписи «Аварийный выход — выбить в аварийном случае».

Устройство выбивных филенок не требуется, если в помещениях предусмотрены створчатые иллюминаторы диаметром в свету не менее 400 мм или рубочные окна с меньшей стороной в свету не менее 400 мм и если через эти иллюминаторы люди могут попасть в коридор или на открытую палубу. Выход через иллюминаторы или рубочные окна должен быть при необходимости облегчен соответствующими устройствами.

**8.5.2.12** При расположении и устройстве выходов, дверей во взрывоопасных зонах, помещениях и пространствах нефтеналивных и нефтесборных судов и судов, перевозящих опасные грузы, должны учитываться требования к защитному исполнению электрооборудования в смежных со взрывоопасными зонами помещениях при открытых дверях в такие помещения (см. 19.2 и 19.11 части XI «Электрическое оборудование»).

### **8.5.3 Коридоры и проходы.**

**8.5.3.1** Все коридоры и проходы должны обеспечивать беспрепятственное перемещение

людей по ним. Вестибюль, коридор или часть коридора на пассажирских судах и судах специального назначения, имеющих на борту более 60 чел., должны иметь более одного пути эвакуации.

На грузовых судах и судах специального назначения, имеющих на борту не более 60 чел., не должно быть тупиковых коридоров длиной более 7 м. Тупиковый коридор — это коридор или часть коридора, из которого имеется только один путь эвакуации.

На грузовых судах коридоры, используемые как пути эвакуации, должны быть шириной не менее 700 мм и иметь поручень по одной своей стороне. Коридоры шириной 1800 мм и более должны иметь поручни по обеим своим сторонам. Ширина коридора определяется как расстояние между поручнем и противоположной переборкой или как расстояние между поручнями.

**8.5.3.2** Ширина магистральных коридоров в районе жилых помещений пассажиров и экипажа должна составлять не менее 0,9 м, а ответвляющихся — не менее 0,8 м. Если число пассажиров или экипажа, пользующихся коридором, превышает 50 чел., указанные выше ширины должны быть увеличены на 0,1 м.

На судах (в том числе и на буксирах) валовой вместимостью менее 500 и на буксирах мощностью менее 370 кВт ширину магистральных коридоров разрешается уменьшать до 0,8 м, а ответвляющихся — до 0,6 м.

**8.5.3.3** Ширина проходов в кинозале должна составлять не менее 1,1 м, а в вестибюле — не менее 1,4 м.

Ширина главного прохода в ресторане или столовой, а также в кают-компании должна быть не менее 0,9 м, а вспомогательного — не менее 0,65 м. На судах валовой вместимостью менее 500 ширину главных проходов в кают-компании разрешается уменьшить до 0,65 м.

**8.5.3.4** Ширина магистрального прохода в пассажирском помещении с местами для сидения должна быть:

не менее 1 м — в помещениях с числом мест менее 50;

не менее 1,1 м — в помещениях с числом мест более 50.

**8.5.3.5** На пассажирских судах магистральные коридоры, смежные с машинными и котельными шахтами, должны иметь ширину не менее 1,2 м, однако, на судах валовой вместимостью менее 500 эту ширину разрешается уменьшить до 0,9 м.

**8.5.3.6** Ширина прохода на мостике должна составлять не менее 0,8 м на судах валовой вместимостью 500 и более и не менее 0,6 м на судах валовой вместимостью менее 500.

**8.5.3.7** На пассажирских судах и судах специального назначения ширина палубных проходов, ведущих к местам посадки людей в спасательные шлюпки и плоты, должна быть не менее:

0,9 м — если число мест в шлюпках на одном борту не более 50;

1,0 м — если число мест в шлюпках на одном борту 50 и более, но менее 100;

1,2 м — если число мест в шлюпках на одном борту 100 и более, но менее 200.

При числе мест в шлюпках на одном борту 200 и более ширина проходов является в каждом случае предметом специального рассмотрения Регистром.

На остальных судах ширина указанных выше проходов должна быть не менее 0,8 м.

#### 8.5.4 Наклонные и вертикальные трапы.

8.5.4.1 Все межпалубные наклонные трапы должны быть стальными, рамной конструкции или по согласованию с Регистром из равноценного материала (см. 1.2 части VI «Противопожарная защита»). Специальные требования к расположению выгородок трапов и к защите путей эвакуации людей указаны в 2.1.4.3, 2.1.4.5 и 2.2.2.4 части VI «Противопожарная защита».

8.5.4.2 На пассажирских судах и судах специального назначения, имеющих на борту более 60 чел., должны быть выполнены следующие условия:

.1 ширина трапов должна быть не менее 900 мм. Трапы должны иметь поручни с обеих сторон. Минимальная ширина трапов должна быть увеличена на 10 мм на каждого человека сверх 90. Максимальное расстояние между поручнями трапов шириной более 900 мм должно быть 1800 мм. Общее число подлежащих эвакуации по этим трапам людей должно приниматься из расчета двух третей от числа команды и полного числа пассажиров в районах, обслуживаемых этими трапами;

.2 все трапы, рассчитанные на более чем 90 чел., должны располагаться вдоль судна;

.3 дверные проемы, коридоры и промежуточные площадки, включенные в пути эвакуации, должны быть тех же размеров, что и трапы;

.4 вертикальное расстояние подъема по трапам без площадки не должно превышать 3,5 м, и трапы не должны иметь угол наклона более 45°;

.5 площадки трапов на каждом уровне палуб, за исключением промежуточных, не должны быть менее 2 м<sup>2</sup> и должны быть увеличены на 1 м<sup>2</sup> на каждые 10 чел. сверх 20, но могут не превышать 16 м<sup>2</sup>, за исключением тех площадок, которые обслуживают общественные помещения, имеющие прямой доступ к выгородке трапа;

.6 в любом случае ширина трапов должна соответствовать требованиям приложения 1 к настоящей части.

8.5.4.3 На грузовых судах трапы, используемые как пути эвакуации, должны быть шириной не менее 700 мм и иметь поручень по одной своей стороне. Трапы шириной 1800 мм и более должны иметь поручни по обеим своим сторонам. Угол наклона трапов должен, как правило, быть 45°, но

не более 50°, а в машинных и небольших помещениях — не более 60°. Проемы дверей, обеспечивающих доступ к какому-либо трапу, должны быть такого же размера, как и трап.

8.5.4.4 Вертикальные трапы и скоб-трапы в грузовых трюмах, цистернах и т. п. должны иметь ширину не менее 300 мм.

8.5.5 Низкорасположенное освещение (НРО) на пассажирских судах, перевозящих более 36 пассажиров, и судах специального назначения, имеющих на борту более 240 чел.

8.5.5.1 Дополнительно к аварийному освещению согласно 19.1.2 части XI «Электрическое оборудование» пути эвакуации, включая трапы и выходы, пассажирских судов, перевозящих более 36 пассажиров, и судов специального назначения, имеющих на борту более 240 чел., должны иметь НРО на всем протяжении, включая повороты и пересечения.

8.5.5.2 Предусматриваются следующие системы НРО:

.1 фотолюминесцентная, использующая фотолюминесцентный материал, содержащий химический продукт (например, сульфид цинка) и обладающий свойством накапливать энергию при освещении видимым светом;

.2 системы с электрическим питанием, использующие лампы накаливания, световые диоды, электролюминесцентные полосы или лампы, электрофлюоресцентные лампы и т. п. (см. также 19.1.4 части XI «Электрическое оборудование»).

8.5.5.3 Система НРО должна работать непрерывно по крайней мере в течение 1 ч после ее включения. Все системы, включая и те, которые приводятся в действие автоматически или работают постоянно, должны включаться вручную одним действием с центрального поста управления.

8.5.5.4 Во всех проходах НРО должно быть непрерывным для обеспечения видимого очертания пути выхода, за исключением разрывов, образованных коридорами и дверями кают. НРО должно быть установлено по меньшей мере на одной стороне коридора, либо на переборке в пределах 300 мм от палубы, либо на палубе в пределах 150 мм от переборки. В коридорах шириной более 2 м НРО должно быть установлено с обеих сторон. В тупиках коридоров НРО должно иметь стрелки, размещенные на расстоянии не более 1 м, или равноценные указатели направления, указывающие выход из тупика.

8.5.5.5 На всех трапах НРО должно быть расположено по меньшей мере с одной стороны на высоте менее 300 мм выше ступенек. НРО должно быть расположено по обеим сторонам трапа, если его ширина 2 м и более. Верхняя и нижняя ступеньки каждого пролета трапа должны быть обозначены, чтобы было видно, где ступенек больше нет.

**8.5.5.6** Во всех каютах пассажиров на внутренней стороне двери должен быть плакат, объясняющий систему НРО. Плакат должен иметь диаграмму, показывающую расположение двух ближайших по отношению к каюте выходов к месту сбора и путь к ним.

Материалы, использованные для изготовления НРО, не должны содержать радиоактивных или ядовитых компонентов.

**8.5.5.7** НРО должно указывать на ручку двери выхода; другие двери не должны выделяться подобным образом.

Скользкие, противопожарные и водонепроницаемые двери должны маркироваться знаком НРО, показывающим, как открыть дверь.

Знаком НРО должны маркироваться также все двери выходов и пути эвакуации. Знаки должны наноситься на расстоянии 300 мм от палубы или нижней кромки двери и быть контрастными по отношению к фону, на который они наносятся.

Все знаки путей эвакуации и дверей выхода должны быть изготовлены из фотолюминесцентного материала или соответствующим образом освещены.

**8.5.5.8** Полосы фотолюминесцентного материала должны быть шириной не менее 75 мм. Полосы меньшей ширины могут использоваться только, если их яркость увеличена пропорционально уменьшению ширины. Фотолюминесцентный материал должен обеспечивать яркость, по меньшей мере, 15 мкд/м<sup>2</sup>, измеренную через 10 мин после удаления всех внешних источников освещения. Система должна обеспечивать яркость более 2,0 мкд/м<sup>2</sup> в течение 1 ч. Любая фотолюминесцентная система должна обеспечиваться таким уровнем окружающего освещения, который необходим для зарядки фотолюминесцентного материала до вышеуказанных требований яркости.

**8.5.5.9** Система НРО с электрическим питанием должна удовлетворять требованиям 2.2.8.6.6 части VI «Противопожарная защита».

На судах, имеющих длину 120 м и более или три и более главные вертикальные зоны, система НРО с электрическим питанием должна удовлетворять также требованиям 2.2.7.4.3 части VI «Противопожарная защита».

**8.5.6** Дополнительные требования к путям эвакуации на пассажирских накатных судах.

**8.5.6.1** Поручни или лееры должны быть предусмотрены вдоль всех путей эвакуации к местам сбора и посадки в спасательные шлюпки и плоты; конструкция поручней или лееров должна быть, насколько это возможно, жесткой. Такие поручни или лееры должны быть предусмотрены с обеих сторон продольных коридоров шириной более 1,8 м и поперечных коридоров шириной более 1 м. Особое внимание должно быть обращено на необходимость обеспечения возможности пересекать вестибюли и другие большие открытые помещения на пути

эвакуации. Поручни и лееры должны быть такой прочности, чтобы выдержать распределенную горизонтальную нагрузку в 750 Н/м, приложенную в направлении центра коридора или помещения, и распределенную вертикальную нагрузку в 750 Н/м, приложенную по направлению вниз. Нет необходимости прилагать обе нагрузки одновременно.

**8.5.6.2** Пути эвакуации не должны загромождаться мебелью и другими препятствиями, за исключением столов и стульев, которые могут быть убраны для обеспечения свободного места. Шкафы и другие тяжелые предметы мебели в общественных помещениях и вдоль путей эвакуации должны быть закреплены для того, чтобы предотвратить их перемещение, если судно испытывает бортовую качку или крен. Покрытия полов также должны быть закреплены. Когда судно находится на ходу, пути эвакуации должны оставаться свободными от препятствий.

**8.5.6.3** Пути эвакуации должны быть предусмотрены из каждого помещения, где обычно могут находиться люди. Эти пути эвакуации должны быть устроены так, чтобы обеспечивался кратчайший путь к местам сбора и посадки в спасательные шлюпки и плоты, и должны быть обозначены соответствующими символами.

**8.5.6.4** Если закрытые помещения примыкают к открытой палубе, отверстия, ведущие из закрытого помещения на открытую палубу, должны, где это практически осуществимо, иметь возможность использоваться в качестве аварийного выхода.

**8.5.6.5** Палубы должны быть пронумерованы последовательно, начиная с «1» на уровне танков или уровня самой нижней палубы. Эти номера должны четко выделяться на площадках трапов и лифтах вестибюлей. Палубы также могут иметь название, но номера палуб должны всегда указываться рядом с названием.

**8.5.6.6** Простые, четкие, схематичные планы, показывающие местонахождение («Вы находитесь здесь») и пути эвакуации, обозначенные стрелками, должны помещаться на внутренней стороне каждой двери каюты и в общественных помещениях.

**8.5.6.7** К дверям отдельных кают и кают, состоящих из нескольких помещений, не должны требоваться ключи для их открытия с внутренней стороны. Никаких дверей, которые бы требовали ключей для их открытия, не должно быть вдоль установленных путей эвакуации.

**8.5.6.8** Нижние части переборок вдоль путей эвакуации до высоты 0,5 м должны быть способны выдерживать нагрузку в 750 Н/м для того, чтобы допускать их использование в качестве поверхностей для ходьбы при больших углах крена судна.

**8.5.6.9** Пути эвакуации из кают к выгородкам трапов должны, насколько это возможно, быть прямыми, с минимальным числом изменений направления. Не должно быть необходимости переходить с одного борта

судна на другой, чтобы выйти на путь эвакуации. Не должно быть необходимости более чем на две палубы подниматься вверх или спускаться вниз, чтобы выйти к месту сбора или на открытую палубу из любого помещения для пассажиров.

**8.5.6.10** Со всех открытых палуб, указанных в 8.5.6.9, должны быть предусмотрены внешние пути эвакуации к местам посадки в спасательные шлюпки или плоты.

### 8.6 ЛЕЕРНОЕ ОГРАЖДЕНИЕ, ФАЛЬШБОРТ И ПЕРЕХОДНЫЕ МОСТИКИ

**8.6.1** На всех открытых участках палубы надводного борта и палуб надстроек и рубок должны быть установлены надежные леерные ограждения или фальшборты, а для судов, предназначенных для перевозки палубного лесного груза, должны быть предусмотрены съемные ограждения или штормовые лееры, устанавливаемые на этом грузе.

Несамоходные судовые баржи, эксплуатирующиеся без экипажа, могут не иметь фальшборта или леерного ограждения в районе грузовой зоны, если их наличие будет препятствовать безопасному проведению грузовых операций.

**8.6.2** Высота фальшбортов или леерных ограждений должна быть не менее 1 м от палубы. Однако если такая высота будет мешать нормальной работе на судне, то может быть одобрена меньшая высота, если Регистр будет убежден, что обеспечена достаточная защита экипажа и пассажиров.

**8.6.3** Расстояние между стойками леерного ограждения должно быть не более 1,5 м, причем по крайней мере каждая третья стойка должна быть с контрфорсом.

Должна быть предусмотрена возможность стопорения съемных и заваливающихся стоек в вертикальном положении.

Допускается использование плоских стальных стоек с увеличивающейся шириной к месту приварки стойки к палубе. На рис. 8.6.3 показана схема и частота установки указанных стоек в зависимости от ширины нижней кромки, привариваемой к палубе. Палуба в местах приварки таких стоек должна быть подкреплена ребром жесткости, минимальные размеры которого по ширине и толщине должны составлять 100 × 12 мм. При толщине палубы более 20 мм палубу допускается не подкреплять.

**8.6.4** Планширь, поручень и леера леерного ограждения, как правило, должны быть жесткой конструкции; только в особых случаях может быть допущено применение стальных тросов в качестве леерного ограждения, причем только тросов в виде отрезков ограниченных длин; стальные тросы в этих случаях должны набиваться посредством талрепов.

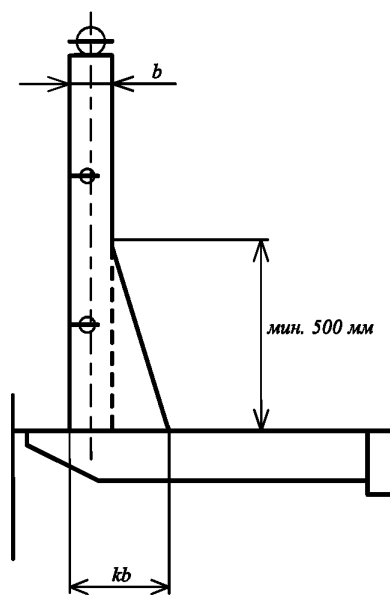


Рис. 8.6.3:

Примечания: 1. При  $kb \geq 2,9b$  — каждая третья стойка должна быть увеличенной ширины.  
2. При  $2,4b \leq kb < 2,9b$  — каждая вторая стойка должна быть увеличенной ширины.  
3. При  $1,9b \leq kb < 2,4b$  — каждая стойка должна быть увеличенной ширины.  
Ширина стойки  $b$  выбирается согласно признанным конструктивным стандартам

Отрезки цепи могут применяться взамен поручней и лееров жесткой конструкции только при условии установки их между двумя постоянными стойками или между постоянной стойкой и фальшбортом.

**8.6.5** Просвет под самым нижним леером леерных ограждений не должен превышать 230 мм. Расстояние между другими леерами должно быть не более 380 мм. Исключение делается для леерного ограждения, установленного на палубном лесном грузе, для которого высота от основания до нижнего леера и расстояние между остальными леерами не должны превышать 330 мм. Если судно имеет закругленный ширстрек, леерные стойки должны быть установлены на плоской части палубы.

**8.6.6** Суда типа «А» с фальшбортами, а также суда типа «В» с надводным бортом, уменьшенным до требуемого для судов типа «А», должны иметь открытые леерные ограждения, установленные по крайней мере на половине длины незащищенных частей открытой палубы, или другие эффективные средства для удаления воды. Верхняя кромка ширстрека должна быть расположена настолько низко, насколько это возможно.

Если надстройки соединены ящиками, то должны быть предусмотрены открытые леерные ограждения по всей длине палубы надводного борта между надстройками.

8.6.7 При наличии фальшборта он должен отвечать требованиям 2.14 части II «Корпус».

8.6.8 Для защиты экипажа от воздействия моря при переходах в жилые помещения, машинное отделение и все другие места, используемые при эксплуатации судна, и обратно должны быть предусмотрены удовлетворительные средства в виде спасательных лееров, переходных мостиков, подпалубных переходов и т. п.

8.6.9 На судах типа «А» на уровне палубы надстроек, между ютом и средней надстройкой или рубкой, если они имеются, должен быть установлен в продольном направлении, вблизи от диаметральной плоскости судна, постоянный переходный мостик или должны быть предусмотрены другие равноценные средства доступа, заменяющие переходный мостик, например, подпалубные переходы. Ширина проходов должна быть не менее 1 м. Переходные мостики по всей длине настила с каждой стороны должны быть оборудованы продольными ограничительными планками. Должно быть установлено надежное леерное ограждение, конструктивные размеры которого должны отвечать требованиям 8.6.2, 8.6.3 и 8.6.5 настоящей части, а также 3.5.5.2 части II «Корпус»).

Конструкция переходных мостиков должна быть выполнена из огнестойкого, а настил, кроме того, из нескользящего материала.

При изготовлении настила из армированного пластика материал должен соответствовать характеристикам медленного распространения пламени, а также отсутствия выделения чрезмерного количества дыма и токсичных продуктов при повышенных температурах в соответствии с 1.6 части VI «Противопожарная защита».

На судах, не имеющих средней надстройки, должны быть предусмотрены одобренные Регистром устройства, обеспечивающие безопасность экипажа при переходе во все районы судна, доступ в которые требуется при нахождении судна в море.

8.6.10 Должны быть предусмотрены безопасные и удобные сходные трапы с уровня переходного мостика на палубу; расстояние между трапами не должно превышать 40 м.

В случае, если длина палубы превышает 70 м, на пути передвижения по переходному мостику или других средств доступа должны быть предусмотрены специальные трехсторонние укрытия (нос — борта) для защиты экипажа от непогоды. Такие укрытия должны быть рассчитаны по крайней мере на одного человека и должны устанавливаться с интервалом, не превышающим 45 м. Трубы или другое палубное оборудование не должны препятствовать безопасному проходу людей.

8.6.11 К судовым баржам требования 8.6.1 — 8.6.5 и 8.6.9 не применяются. В этом случае, по

крайней мере, должны быть предусмотрены спасательные леера.

## 8.7 ПОДЪЕМНОЕ УСТРОЙСТВО СУДОВЫХ БАРЖ

8.7.1 Элементы подъемного устройства судовых барж, поднимаемых на борт баржевоза краном (проушины, обуки, рымы, скобы, захваты и т. п.), должны быть рассчитаны на воздействие усилий, возникающих в них при подъеме равномерно загруженной спецификационным грузом судовой баржи за две точки, расположенные по диагонали. При действии указанных усилий напряжения в элементах подъемного устройства не должны превышать 0,7 верхнего предела текучести их материала.

## 8.8 УСТРОЙСТВА ДЛЯ ПЕРЕДАЧИ ЛОЦМАНА, СРЕДСТВА ПОСАДКИ НА СУДНО И ВЫСАДКИ С СУДНА

См. Циркуляр 969ц

8.8.1 Суда, совершающие рейсы, в ходе которых предполагается использование лоцманов, должны иметь устройства для их передачи. Конструкция и расположение устройств для передачи лоцмана должны удовлетворять требованиям правила V/23 СОЛАС-74 с поправками (далее — СОЛАС) и резолюции ИМО А.1045(27).

Интерпретация подпунктов 1 и 2 правила V/23.3.3 СОЛАС рассматривает два различных способа передачи лоцмана на борт судна: первый — когда используется только лоцманский трап, второй — при комбинированном использовании: «штатного трапа в сочетании с лоцманским трапом».

Правило V/23.3.3.1 СОЛАС ограничивает подъем по одному трапу на высоту не более 9 м относительно уровня поверхности спокойной воды, которая считается допустимой для подъема лоцмана на борт судна. В случаях, когда используется только лоцманский трап, должен учитываться крен судна 15°, возникающий в аварийных условиях, и при этом за счет дополнительной длины лоцманского трапа позволять лоцману подняться на высоту более чем 9 м.

Правило V/23.3.3.2 СОЛАС и раздел 3 резолюции ИМО А.1045(27) относится к комбинированному способу передачи лоцмана: «штатного трапа в сочетании с лоцманским трапом» для «безопасного и удобного входа на судно и схода с него», при котором требование в отношении крена в 15° не применяется.

8.8.2 Конструкция средств посадки на судно и высадки с судна должна удовлетворять требованиям циркуляра ИМО MSC.1/Circ.1331.

## 9 АВАРИЙНОЕ СНАБЖЕНИЕ

### 9.1 ОБЩИЕ ПОЛОЖЕНИЯ

9.1.1 Требования настоящего раздела распространяются на суда, плавающие под российским флагом.

Для судов, плавающих под флагами других стран, требования настоящего раздела носят рекомендательный характер. Судовладелец должен самостоятельно определить необходимость и комплектность аварийного снабжения на борту судна, учитывая его район эксплуатации, размерения, а также национальные стандарты государства флага.

9.1.2 Предметы снабжения, перечисленные в

табл. 9.2.1, 9.2.2-1, 9.2.2-2 и 9.2.3, могут быть зачислены в аварийное снабжение из имеющихся на судне, но предназначенных для других целей, если они имеют соответствующую маркировку и место их постоянного хранения расположено выше палубы переборок.

### 9.2 НОРМЫ СНАБЖЕНИЯ

9.2.1 Все суда, за исключением тех, которые указаны в 9.2.4 и 9.2.6, должны иметь аварийное снабжение в объеме, не менее указанного в табл. 9.2.1.

Таблица 9.2.1

№ п/п	Наименование, единица измерения	Размер	Количество для судов длиной L, м				Количество для наливных судов <sup>1</sup>
			150 и более	от 150 до 70 включительно	от 70 до 24 включительно	менее 24	
1	Пластырь кольчужный, шт	4,5 × 4,5 м	1	—	—	—	—
2	Пластырь облегченный, шт.	3,0 × 3,0 м	—	1	—	—	1
3	Пластырь шпигованный, шт.	2,0 × 2,0 м	—	—	1	—	—
4	Мат шпигованный, шт.	0,4 × 0,5 м	4	3	2	1	2
5	Набор такелажного инструмента, компл.	По табл. 9.2.3	1	1	1	1	1
6	Набор слесарного инструмента, компл.	По табл. 9.2.3	1	1	1	1	1
7	Брус сосновый, шт.	150 × 150 × 4000 мм	8	6	—	—	—
8	То же	80 × 100 × 2000 мм	2	2	4	—	4
9	Доска сосновая, шт.	50 × 200 × 4000 мм	8	6	2	—	—
10	То же	50 × 200 × 2000 мм	4	2	2	—	2
11	Клин сосновый, шт.	30 × 200 × 200 мм	10	6	4	—	4
12	Клин березовый, шт.	60 × 200 × 400 мм	8	6	4	—	4
13	Пробки сосновые для судов с бортовыми иллюминаторами, шт.	Диаметр бортового иллюминатора	6	4	2	2	4
14	Пробки сосновые, шт.	10 × 30 × 150 мм	10	6	4	2	4
15	Парусина суровая, м <sup>2</sup>	—	10	6	4	2	—
16	Войлок грубошерстный, м <sup>2</sup>	s = 10 мм	3	2	1	—	—
17	Резина листовая, м <sup>2</sup>	s = 5 мм	2	1	0,5	—	0,5
18	Пакля смоленая, кг	—	50	30	20	10	5
19	Проволока низкоуглеродистая, шт.	∅ 3 мм, каждый моток по 50 м	2	2	1	—	1
20	Скобы строительные, шт.	d = 12 мм	12	8	4	—	4
21	Болт с 6-гранной головкой, шт.	M16 × 400 мм	10	6	2	—	—
22	Болт с 6-гранной головкой, шт.	M16 × 260 мм	4	2	2	2	—
23	Шестигранная гайка, шт.	M16	16	10	6	4	—
24	Шайба под гайку, шт.	M16	32	20	12	8	—
25	Гвоздь строительный, кг	l = 70 мм	4	3	2	1	1
26	То же	l = 150 мм	6	4	2	1	1
27	Цемент быстросхватывающийся, кг	—	400	300	100	100	100
28	Песок природный, кг	—	400	300	100	100	100
29	Ускоритель застывания бетона, кг	—	20	15	5	5	5
30	Сурик, кг	—	15	10	5	5	5
31	Жир технический, кг.	—	15	10	5	—	5
32	Топор плотничный, шт.	—	2	2	1	1	1
33	Пила поперечная, шт.	l = 1200 мм	1	1	1	—	—
34	Пила-ножовка, шт.	l = 600 мм	1	1	1	1	1
35	Лопата, шт.	—	3	2	1	1	1
36	Ведро, шт.	—	3	2	1	1	1
37	Кувалда, шт.	5 кг	1	1	1	—	—
38	Фонарь взрывозащищенный, шт.	—	1	1	1	1	1
39	Упор раздвижной, шт.	—	3	2	1	1	1
40	Струбцина аварийная, шт.	—	2	1	1	—	—

<sup>1</sup> Вне зависимости от длины судна, его ледового класса и района плавания.



Для самоходных судов, эксплуатирующихся без экипажа, аварийного снабжения не требуется. Самоходные суда, эксплуатирующиеся с экипажем, должны иметь аварийное снабжение согласно 9.2.10 как плавучие доки, не имеющие связи с берегом.

9.2.2 Сверх аварийного снабжения, указанного в табл. 9.2.1, должно быть предусмотрено дополнительное снабжение:

на пассажирских судах и судах специального назначения длиной 70 м и более, за исключением судов из стеклопластика, согласно табл. 9.2.2-1;

Таблица 9.2.2-1

№ п/п	Наименование	Число
1	Переносной автогенный агрегат для резки с комплектом полностью заряженных газовых баллонов	1
2	Ручной гидравлический домкрат	1
3	Кузнечная кувалда	1
4	Кузнечное зубило (с ручкой)	1
5	Лом	2
6	Домкрат грузоподъемностью 9,8 кН	1
7	Домкрат грузоподъемностью 19,6 кН	1

на судах из стеклопластика согласно табл. 9.2.2-2.

Таблица 9.2.2-2

№ п/п	Наименование	Число
1	Стеклоткань	25 м <sup>2</sup>
2	Стекложгут	3 кг
3	Связующая смола с отвердителем	5 кг

9.2.3 Наборы слесарного и такелажного инструмента, указанные в табл. 9.2.1, должны быть укомплектованы в соответствии с табл. 9.2.3.

9.2.4 Для судов ограниченных районов плавания R1, R2, R2-RSN, R2-RSN(4,5) и R3-RSN, за исключением указанных в 9.2.5, нормы снабжения аварийным имуществом и материалами могут устанавливаться по ближайшей низшей группе деления судов в зависимости от их длины согласно табл. 9.2.1.

Минимальные нормы аварийного снабжения судов ограниченного района плавания R3 являются в каждом случае предметом специального рассмотрения Регистром.

9.2.5 Для судов ледовых классов Arc5, Arc6, Arc7, Arc8 и Arc9 нормы снабжения аварийным имуществом и материалами должны определяться по ближайшей высшей группе деления судов в зависимости от их длины согласно табл. 9.2.1.

9.2.6 Для судов из стеклопластика не требуется наличия аварийного снабжения, указанного в пп. 6, 9, 17, 21 — 24, 26 — 29, 31, 35, 36, 39 и 40 табл. 9.2.1.

9.2.7 На судах, перевозящих легковоспламеняющиеся и взрывоопасные грузы, инструменты аварийного снабжения должны по возможности быть изготовлены из материалов, исключающих искрообразование.

9.2.8 Буксиры ограниченного района плавания R3 могут не иметь аварийного снабжения, за исключением комплектов слесарного и такелажного инструментов, необходимых согласно табл. 9.2.3.

9.2.9 Для буксиров неограниченного и ограниченного районов плавания R1 с ледовым классом Arc5 и выше нормы снабжения аварийным имуществом и материалами должны определяться по ближайшей высшей группе согласно табл. 9.2.1.

Таблица 9.2.3

№ п/п	Наименование	Размер	Число на 1 набор	
			такелажный	слесарный
1	Рулетка измерительная	$l = 2000$ мм	1	—
2	Молоток слесарный	0,5 кг	1	1
3	Кувалда	3,0 кг	—	1
4	Мушкель такелажный	—	1	—
5	Пробойник (конопатка)	—	1	—
6	Зубило	$b = 20$ мм	1	1
7	Свайка	$l = 200$ мм	1	—
8	Долото плотницкое	$b = 20$ мм	1	—
9	Бурав спиральный	$\varnothing 18$ мм	1	—
10	Клещи	$l = 200$ мм	1	—
11	Просечка	$\varnothing 18$ мм	—	1
12	То же	$\varnothing 25$ мм	—	1
13	Напильник трехгранный	$l = 300$ мм	—	1
14	Напильник полукруглый	$l = 300$ мм	—	1
15	Клещи универсальные	$l = 200$ мм	—	1
16	Отвертка	$b = 10$ мм	—	1
17	Ключ гаечный разводной	Ширина зева до 36 мм	—	1
18	Ключ гаечный	Ширина зева до 24 мм	—	1
19	Нож такелажный	—	1	—
20	Станок ножовочный	—	—	1
21	Полотно ножовочное	—	—	6
22	Сумка для инструмента	—	1	1

**9.2.10** Плавучие доки, не имеющие постоянной непосредственной связи с берегом, должны иметь аварийное снабжение, указанное в п.п 5, 6, 19 — 26, 32 — 34 и 37 табл. 9.2.1, принимая при этом вместо длины судна  $L$  длину плавучего дока  $L$ .

Плавучие доки, имеющие постоянную непосредственную связь с берегом, аварийного снабжения могут не иметь.

**9.2.11** Нормы снабжения стоечных судов определяются по усмотрению судовладельца.

**9.2.12** Суда со знаком **FF1**, **FF1WS**, **FF2**, **FF2WS** и **FF3WS** в символе класса должны иметь два прожектора, способные обеспечить эффективный горизонтальный и вертикальный диапазон освещения поверхности диаметром не менее 10 м на расстоянии до 250 м при минимальном уровне освещенности до 50 лк в темное время суток и чистом воздухе.

### 9.3 ХРАНЕНИЕ АВАРИЙНОГО СНАБЖЕНИЯ

**9.3.1** Аварийное снабжение, указанное в 9.2, должно храниться как минимум на двух аварийных постах, один из которых должен быть расположен в машинном помещении. Аварийными постами могут быть специальные помещения, ящики или места, отведенные на палубе или в помещениях.

В аварийном посту, расположенном в машинном помещении, должно храниться снабжение, необходимое для производства аварийных работ внутри этого помещения, остальное аварийное снабжение, как правило, должно храниться в аварийных постах, расположенных выше палубы переборок; на судах длиной менее 45 м допускается расположение аварийного поста ниже палубы переборок при условии обеспечения постоянного доступа к этому посту.

На судах длиной 31 м и менее допускается хранение аварийного снабжения только на одном аварийном посту.

**9.3.2** Перед аварийным постом должен быть предусмотрен свободный проход; ширина прохода должна выбираться в зависимости от габаритов хранимого на посту снабжения, но не менее 1,2 м. Допускается уменьшение ширины прохода до 0,8 м на судах длиной менее 70 м и до 0,6 м — на судах длиной 31 м и менее.

Проходы к аварийным постам должны быть по возможности прямыми и короткими.

### 9.4 МАРКИРОВКА

**9.4.1** Предметы аварийного снабжения или тара для их хранения (за исключением пластырей) должны быть покрашены синей краской либо полностью, либо полосой. Тара для хранения

аварийного имущества должна иметь четкую надпись с указанием наименования материала, массы и допустимого срока его хранения.

**9.4.2** У аварийных постов должны иметься четкие надписи «Аварийный пост». Кроме того, в проходах и на палубах должны быть предусмотрены указатели мест расположения аварийных постов.

### 9.5 ПЛАСТЫРИ

**9.5.1** Пластыри должны изготавливаться из парусины водоупорной пропитки или другой равноценной ткани и в зависимости от типа иметь мягкую или проволочную прослойку. Пластыри должны окантовываться ликтросом с заделанными в него четырьмя коушами по углам. Кроме того, должны быть предусмотрены кренгельсы по числу тросов, указанному в табл. 9.5.1.

Технические данные, снабжение и вооружение пластырей приведены в табл. 9.5.1 и на рис. 9.5.1.

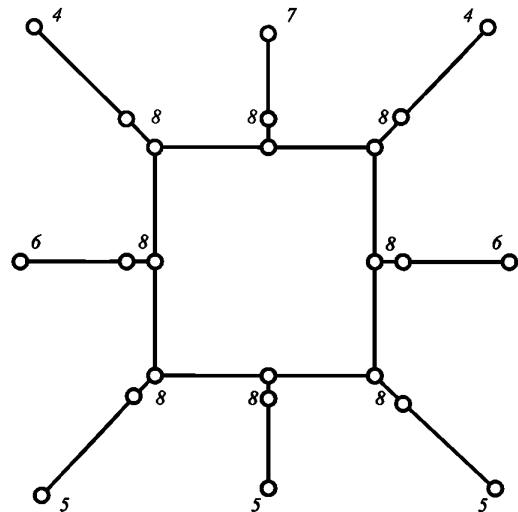


Рис. 9.5.1

**9.5.2** Маты должны изготавливаться из прядей растительного троса и шпиговаться растительным шкимушгаром. С нижней стороны мата должна быть пришита парусина.

**9.5.3** Шкоты и оттяжки кольчужных пластырей должны быть изготовлены из гибких стальных тросов, контрольные штерты — из растительных тросов, а подкильные концы для всех пластырей — из гибких стальных тросов или цепей соответствующего калибра.

Проволоки всех стальных тросов должны иметь толстое цинковое покрытие в соответствии с национальными стандартами.

Длину шкотов следует подбирать так, чтобы с помощью пластыря могла быть заделана пробойна в

Таблица 9.5.1

№ п/п	Наименование	Число		
		Пластырь кольчужный размером 4,5 × 4,5 м	Пластырь облегченный размером 3,0 × 3,0 мм	Пластырь шпигованный размером 2,0 × 2,0 м
1	Полотнища парусины	4	2	2
2	Прослойка	1 проволочная сетка с ликтросом	1 войлочная прослойка	1 мат
3	Крепление жесткости	—	Отрезки стального троса или труб (в карманах)	—
4	Шкоты	2	2	2
5	Подкильные концы	3	2	2
6	Оттяжки	2	2	—
7	Штерг контрольный с маркировкой	1	1	1
8	Скобы	12	9	6
9	Тали (допускаемая нагрузка на подвеску)	4 (14,7 кН)	2 (9,8 кН)	2 (9,8 кН)
10	Канифас-блоки (допускаемая нагрузка на подвеску)	4 (14,7 кН)	2 (9,8 кН)	2 (9,8 кН)

любом месте наружной обшивки и концы тросов могли быть надежно закреплены на палубе.

Разрывное усилие шкотов в целом должно не меньше чем на 25% превышать разрывное усилие ликтросов.

9.5.4 Блоки аварийного снабжения могут иметь в качестве подвесок гаки. Допускаемая нагрузка на скобы, соединяющие тросы, должна быть не менее 0,25 разрывного усилия указанных тросов в целом.

## ПРИЛОЖЕНИЕ

## РАСЧЕТ ШИРИНЫ ТРАПОВ, ФОРМИРУЮЩИХ ПУТИ ЭВАКУАЦИИ НА ПАССАЖИРСКИХ СУДАХ И СУДАХ СПЕЦИАЛЬНОГО НАЗНАЧЕНИЯ, ИМЕЮЩИХ НА БОРТУ БОЛЕЕ 60 ЧЕЛ.

1. Метод расчета рассматривает эвакуацию из закрытых помещений в пределах каждой главной вертикальной зоны, принимая во внимание число всех людей, пользующихся выгородками трапов в каждой зоне, даже если они попадают на этот трап из другой главной вертикальной зоны.

2. Для каждой главной вертикальной зоны расчет ширины трапа должен быть сделан для ночного времени (случай 1) и дневного времени (случай 2), больший из двух размеров которых должен использоваться для определения ширины трапа для каждой рассматриваемой палубы.

3. На многопалубных судах суммарная ширина трапов  $W$ , мм, обеспечивающих эвакуацию людей с ближайших палуб, определяется следующим образом:

при эвакуации с двух палуб

$$W = (N_1 + N_2) \cdot 10; \quad (3-1)$$

при эвакуации с трех палуб

$$W = (N_1 + N_2 + 0,5N_3) \cdot 10; \quad (3-2)$$

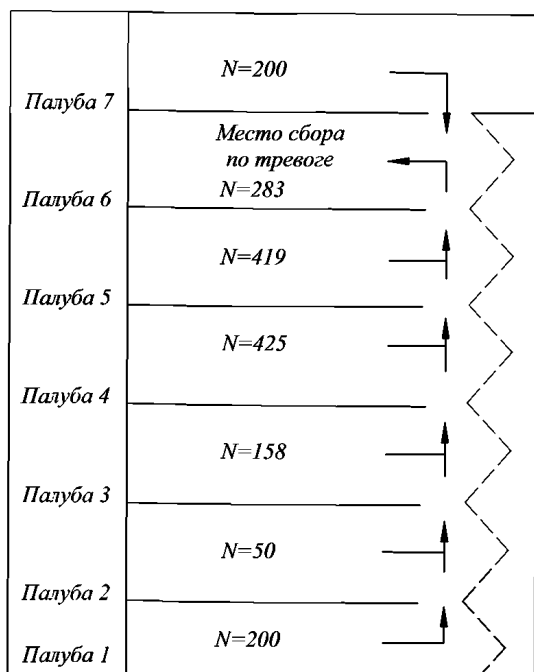


Рис. 3-1 Пример расчета минимальной ширины трапов: для палубы 1:  $N_1 = 200$ ,

$$W = 200 \cdot 10 = 2000;$$

для палубы 2:  $N_1 = 200, N_2 = 50$ ,

$$W = (200 + 50) \cdot 10 = 2500;$$

для палубы 3:  $N_1 = 200, N_2 = 158, N_3 = 50$ ,

$$W = (200 + 158 + 0,5 \cdot 50) \cdot 10 = 3830;$$

для палубы 4:  $N_1 = 425, N_2 = 200, N_3 = 158, N_4 = 50$ ,

$$W = (425 + 200 + 0,5 \cdot 158 + 0,25 \cdot 50) \cdot 10 = 7165;$$

для палубы 5:  $N_1 = 425, N_2 = 419, N_3 = 158, N_4 = 50$ ,

$$W = (425 + 419 + 0,5 \cdot 158 + 0,25 \cdot 50) \cdot 10 = 9355;$$

для палубы 7:  $N_1 = 200$ ,

$$W = 900$$

при эвакуации с четырех палуб

$$W = (N_1 + N_2 + 0,5N_3 + 0,25N_4) \cdot 10, \quad (3-3)$$

где  $N_1$  — число людей, подлежащих эвакуации из наиболее населенного яруса одного отсека;

$N_2$  — число людей, подлежащих эвакуации из второго по населенности яруса одного отсека, и т. д., т. е.  $N_1 > N_2 > N_3 > N_4$ .

При эвакуации с пяти и более палуб суммарная ширина трапов должна определяться с помощью формулы (3-3) с учетом числа ярусов и размещаемых в них мест (см. рис. 3-1).

Расчетная величина  $W$  может быть уменьшена, если предусмотрена посадочная площадка у трапов на уровне палубы — см. рис. 3-2.

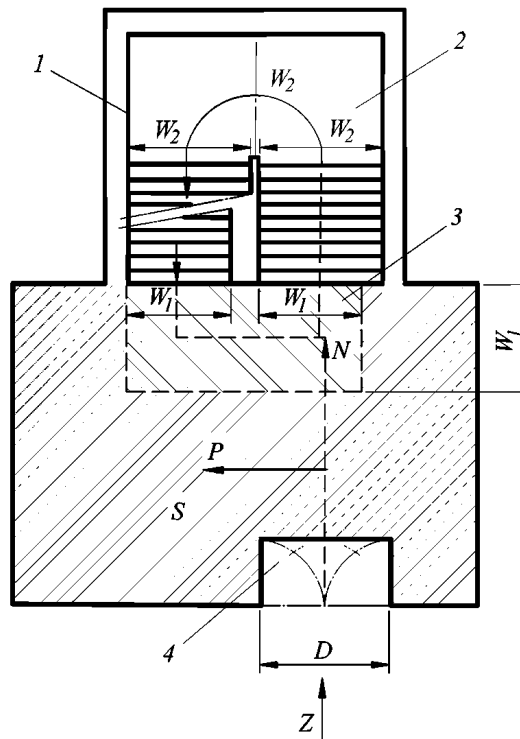


Рис. 3-2 Пример расчета уменьшения ширины трапов:

1 — поручни трапа;

2 — промежуточная площадка;

3 — необходимая площадь для попадания потока людей на ступени трапа;

4 — площадь двери;

$P = S \times 3$  чел/м<sup>2</sup> — число людей, нашедших убежище на площадке, но не более  $P_{\max} = 0,25Z$ ;

$N = Z - P$  — число людей, непосредственно входящих в поток на трапе с данной палубы;

$Z$  — число людей, которые должны быть эвакуированы с рассматриваемой палубы;

$S$  — площадь площадки трапа, м<sup>2</sup>, полученная после вычета площади поверхности, необходимой для передвижения, и вычета пространства, занятого открываемой дверью;

$D$  — ширина входных дверей, выходящих на площадку трапа, мм

Суммарная ширина дверей  $D$ , мм, ведущих к месту сбора по тревоге, должна быть не менее  $D = 900 + 9355 = 10255$ .

4. Трап не должен уменьшаться по ширине в направлении эвакуации к месту сбора по тревоге, за исключением того случая, когда в главной вертикальной зоне расположено несколько мест сборов. В этом случае ширина трапа не должна уменьшаться в направлении эвакуации до наиболее удаленного места сбора по тревоге.

5. Если пассажиры и члены команды собраны в месте сбора по тревоге, находящемся не у места посадки в спасательные средства, ширина трапов и размеры дверей от места сборов по тревоге до этого места посадки должны определяться числом людей в контролируемых группах. Ширина этих трапов и дверей может не превышать 1500 мм, если для эвакуации из этих помещений при нормальных условиях не требуются большие размеры.

6. Расчеты ширины трапов должны быть основаны на общем числе пассажиров и членов команды на каждой палубе. Для расчета должна быть определена максимальная вместимость общественного помещения, исходя из числа сидений или аналогичных конструкций, или исходя из величины, полученной из расчета  $2 \text{ м}^2$  площади поверхности палубы на каждого человека.

7. Размеры средств эвакуации должны быть рассчитаны на основании полного числа людей, предполагаемого для эвакуации по трапу и через дверные проемы, по коридорам и площадкам трапа (см. рис. 7). Расчеты должны быть сделаны отдельно для двух случаев загрузки помещений, перечисленных ниже. Для каждой составной части маршрута эвакуации принятые размеры должны быть не меньше самого большого размера, установленного для каждого из двух нижеприведенных случаев.

**Случай 1:**

Пассажиры в полностью занятых каютах с максимальным числом спальных мест;

члены команды в каютах, занятых на  $2/3$  по

максимальному числу спальных мест;

служебные помещения, занятые на  $1/3$  членами команды.

**Случай 2:**

Пассажиры в общественных помещениях, занятых на  $3/4$  максимальной вместимости;

члены команды в общественных помещениях,

занятых на  $1/3$  максимальной вместимости;

служебные помещения, занятые на  $1/3$  членами команды;

помещения для команды, занятые на  $1/3$  членами команды.

8. Максимальное число людей, находящихся в вертикальной зоне, включая тех людей, которые находятся на трапах, переходя из другой вертикальной зоны, не должно быть больше, чем максимальное

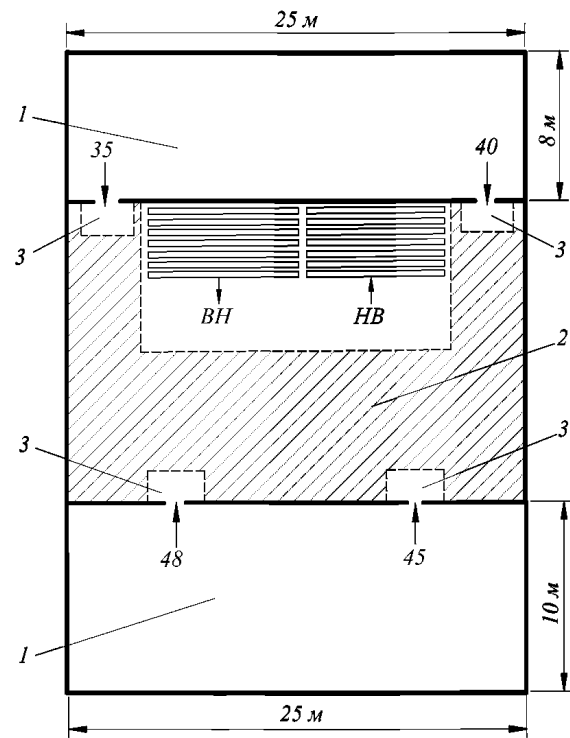


Рис. 7 Пример расчета загрузки общественных помещений:

- 1 — общественное помещение;
- 2 — площадь площадки трапа;
- 3 — площадь двери;
- ВН, НВ — направления движения по трапу:

для верхнего помещения

$$Z_{(\text{чел.})} = \frac{25\text{м} \cdot 8\text{м}}{2\text{м}^2} = 100; N_{(\text{чел.})} = 100 \cdot 0,75 = 75;$$

для нижнего помещения

$$Z_{(\text{чел.})} = \frac{25\text{м} \cdot 10\text{м}}{2\text{м}^2} = 125; N_{(\text{чел.})} = 125 \cdot 0,75 = 93$$

число людей, допустимое к нахождению на борту только для расчета ширины трапов.

**Дополнительные требования**

1. Общая ширина дверей, выходящих к трапу, ведущему к месту сбора по тревоге, не должна быть меньше общей ширины трапов, обслуживающих эту палубу.

2. Должны быть составлены планы эвакуации с указанием:

.1 числа членов команды и пассажиров во всех обычно занятых помещениях;

.2 числа членов команды и пассажиров, предполагаемых к эвакуации по трапам и через дверные проемы, коридоры и площадки;

.3 мест сборов по тревоге и мест посадки в спасательные средства;

.4 основных и второстепенных средств эвакуации;

.5 ширины трапов, дверных проемов и площадок перед трапом.

3. Планы эвакуации должны сопровождаться расчетами для определения ширины трапов, дверей, коридоров и площадок перед трапами.

**ЛИСТ УЧЕТА ЦИРКУЛЯРНЫХ ПИСЕМ, ИЗМЕНЯЮЩИХ / ДОПОЛНЯЮЩИХ  
НОРМАТИВНЫЙ ДОКУМЕНТ**

НД 2-020101-095

Часть III "Устройства, оборудование, снабжение"

Правил классификации и постройки морских судов, 2017

(номер и название нормативного документа)

№ п/п	Номер циркулярного письма, дата утверждения	Перечень измененных и дополненных пунктов
1.	314-44-969ц от 23.12.2016	8.8.1
2.	314-26-981ц от 06.02.2017	2.9.14
		3.1.4
		3.3.1
		3.4.11
		4.1.2
		5.2.1
		7.7.1.2
		8.5.2.10
		8.5.4.3



# РОССИЙСКИЙ МОРСКОЙ РЕГИСТР СУДОХОДСТВА

ЦИРКУЛЯРНОЕ ПИСЬМО

№ 314-44- 969ц

от 23.12.2016

Касательно:

внесения изменений в Правила классификации и постройки морских судов, 2017, НД № 2-020101-095, в связи с вступлением в силу унифицированной интерпретации (УИ) MAKO SC257 (Rev.1 Oct 2016) Устройства для передачи лоцмана (SOLAS V / 23 с поправками, внесенными резолюцией MSC.308 (88)) / Pilot Transfer Arrangements (SOLAS V/23 as amended by Resolution MSC.308(88))

Объект наблюдения:

суда в постройке

Ввод в действие 01.01.2017

Срок действия: до -

Срок действия продлен до -

Отменяет / изменяет / дополняет циркулярное письмо № -

Количество страниц: 1

Приложения: -

Генеральный директор

К.Г. Пальников

Вносит изменения в Правила классификации и постройки морских судов, 2017, НД № 2-020101-095

Настоящим сообщаем, что в связи со вступлением в силу УИ MAKO SC257 (Rev.1 Oct 2016) третий абзац пункта 8.8.1 части III «Устройства, оборудование и снабжение» Правил классификации и постройки морских судов, 2017, НД № 2-020101-095, заменяется следующим тестом: «...Высота подъема по одному трапу не должна превышать 9 м независимо от крена или дифферента судна.», далее по тексту. УИ MAKO SC257 (Rev.1 Oct 2016) на английском языке размещена на служебном сайте РС в разделе «Нормативные документы/Внешние нормативные документы/02 Документы MAKO/0221 SC».

Необходимо выполнить следующее:

1. Применять положения настоящего циркулярного письма при рассмотрении и одобрении технической документации.
2. Содержание настоящего циркулярного письма довести до сведения инспекторского состава РС, заинтересованных организаций и лиц в регионе деятельности подразделений РС.

Исполнитель: Калинин Д.В.

314

+7 (812) 314-07-34

Система «Тезис»: 314412



# РОССИЙСКИЙ МОРСКОЙ РЕГИСТР СУДОХОДСТВА

ЦИРКУЛЯРНОЕ ПИСЬМО

№ 314-26-9814

от 06.02.2017

Касательно:

внесения изменений и дополнений в Правила классификации и постройки морских судов, 2017, НД № 2-020101-095

Объект наблюдения:

Морские суда в постройке

Ввод в действие с момента опубликования письма

Срок действия: до -

Срок действия продлен до -

Отменяет / изменяет / дополняет циркулярное письмо № - от -

Количество страниц: 1+3

Приложения: текст изменений и дополнений к Правилам классификации и постройки морских судов, 2017, НД № 2-020101-095

Генеральный директор

К.Г. Пальников

Вносит изменения Правила классификации и постройки морских судов, 2017, в НД № 2-020101-095

Настоящим информируем о внесении в Правила классификации и постройки морских судов, 2017, НД № 2-020101-095, изменений и дополнений в требования к конструкции корпусов, устройствам, оборудованию и снабжению морских судов в том числе буксиров, рыболовных судов и судов ледовых классов.

Текст изменений и дополнений приведен в приложении к настоящему циркулярному письму.

Необходимо выполнить следующее:

1. Ознакомить инспекторский состав подразделений РС, а также заинтересованные организации в регионе деятельности с содержанием настоящего циркулярного письма.
2. Применять вышеуказанные требования в практической деятельности РС

Исполнитель: Сотсков С.А.

Отдел 314

+7 (821) 312-85-72

Система «Тезис»: 17-9924



## **ПРАВИЛА КЛАССИФИКАЦИИ И ПОСТРОЙКИ МОРСКИХ СУДОВ, 2017,**

**НД № 2-020101-095**

### **ЧАСТЬ II. КОРПУС**

#### **1.7 СВАРНЫЕ КОНСТРУКЦИИ И СОЕДИНЕНИЯ**

**Пункт 1.7.2.1** заменяется текстом следующего содержания:

«**1.7.2.1** Соединение балок набора должно выполняться встык, кницы должны быть установлены в плоскости соединяемых балок. Допускается соединение балок внахлестку, за исключением районов интенсивной вибрации, соединений балок рамного набора и районов, подверженных большим сосредоточенным нагрузкам. Допускается установка книц для соединения балок набора внахлестку в районах, где изгибающий момент в опорном сечении меньше изгибающего момента в пролете балки, например, в верхних сечениях шпангоутов или вертикальных стоек переборок.»

#### **2.3 ОДИНАРНОЕ ДНО**

Вводится новый **пункт 2.3.2.10** следующего содержания:

«**2.3.2.10** Для корпусов понтонной формы допускаются альтернативные конструкция и расположение продольных рамных связей при условии установки дополнительных продольных переборок и подтверждения прочности конструкций днищевого перекрытия прямым расчетом по методикам, одобренным Регистром.»

#### **2.8 НОСОВАЯ И КОРМОВАЯ ОКОНЕЧНОСТИ**

**Пункт 2.8.2.1** дополняется абзацем следующего содержания:

«...Для корпусов понтонной формы предусматривается применение поперечной или продольной системы набора для всех конструкций.», далее по тексту.

#### **3.7 РЫБОЛОВНЫЕ СУДА И СУДА СПЕЦИАЛЬНОГО НАЗНАЧЕНИЯ, ИСПОЛЬЗУЕМЫЕ ДЛЯ ПЕРЕРАБОТКИ ЖИВЫХ РЕСУРСОВ МОРЯ**

**Пункт 3.7.4.1.4.** Второе предложение заменяется текстом следующего содержания:

«...Допускается уменьшение толщины слипа при установке дублирующих листов.», далее по тексту.»

#### **3.9 БУКСИРЫ**

**Пункт 3.9.2.3** заменяется текстом следующего содержания:

**«3.9.2.3** В машинном отделении рамные шпангоуты должны устанавливаться от второго дна (поясков флоров) до верхней палубы на расстоянии не более 4-х шпаций друг от друга. Рамные шпангоуты должны располагаться у концов главного двигателя. Указанное расстояние может быть увеличено при условии подтверждения прочности и жесткости конструкций бортового перекрытия прямым расчетом по методикам, одобренным Регистром.».

### **3.10 ЛЕДОВЫЕ УСИЛЕНИЯ СУДОВ ЛЕДОВЫХ КЛАССОВ И ЛЕДОКОЛОВ**

**Пункт 3.10.1.1.4.** Последнее предложение заменяется текстом следующего содержания:

«...Для формы обводов корпуса, отличной от требований 3.10.1.2, а также при использовании нетрадиционной формы носовой оконечности (ложкообразной, плоскогранной и т. п.), размеры конструкций ледовых усилений должны быть определены по методикам, одобренным Регистром.».

**Пункт 3.10.2.4.8** после первого предложения дополняется текстом следующего содержания:

«...Для вырезов для прокладки судовых систем указанное расстояние может быть уменьшено при условии надлежащего подкрепления конструкций.» , далее по тексту.

## **ЧАСТЬ III. УСТРОЙСТВО, ОБОРУДОВАНИЕ И СНАБЖЕНИЕ**

### **2.9 КОМПЛЕКТАЦИЯ РУЛЕВЫХ УСТРОЙСТВ РУЛЕВЫМИ ПРИВОДАМИ**

**Пункт 2.9.14** дополняется абзацем следующего содержания:

«...Для судов валовой вместимостью менее 500 и рыболовных судов управление вспомогательным приводом может осуществляться не из румпельного отделения.»

### **3.1 ОБЩИЕ ПОЛОЖЕНИЯ**

**Пункт 3.1.4** дополняется абзацами следующего содержания:

«...Допускается не оборудовать несамоходные суда якорным устройством. В этом случае для временного удержания несамоходных судов могут рассматриваться якорные устройства буксируемых судов. При этом Регистру должны быть представлены подробные результаты расчетов и обоснований по обеспечению штормового отстоя, включающие характеристики судов обеспечения, факторы безопасности, внешние воздействия и нагрузки.

Для несамоходных судов допускается использование в качестве якорного устройства системы позиционирования.

### **3.3 СТАНОВЫЕ ЯКОРЯ И СТОП-АНКЕРЫ**

**Пункт 3.3.1** дополняется абзацем следующего содержания:

«...На суда, для которых установка стоп-анкера будет мешать эксплуатации судна по его основному назначению, стоп-анкер может не устанавливаться.».

### **3.4 ЦЕПИ И ТРОСЫ ДЛЯ СТАНОВЫХ ЯКОРЕЙ**

**Пункт 3.4.11.** Первый абзац заменяется текстом следующего содержания:

«**3.4.11** Для судов длиной менее 40 м допускается заменять якорные цепи тросами. Разрывное усилие в целом таких тросов должно быть не менее разрывной нагрузки соответствующих цепей, а длина – не менее 1,5 длины этих цепей....», далее по тексту.

#### **4.1 ОБЩИЕ ПОЛОЖЕНИЯ**

**Пункт 4.1.2** заменяется следующим текстом:

«**4.1.2** Число, длина и разрывное усилие в целом швартовых тросов указаны как рекомендательные значения, согласно табл. 3.1.3-1 для всех судов, кроме рыболовных, а для рыболовных судов по табл. 3.1.3-2 по характеристике, определяемой в соответствии с 3.2.».

#### **5.2 БУКСИРНЫЙ ТРОС**

**Пункт 5.2.1.** Первое предложения заменяется следующим текстом:

«**5.2.1** Длина и разрывное усилие буксирного троса в целом указаны как рекомендательные значения согласно табл. 3.1.3-1 по характеристике, определяемой в соответствии с 3.2.» , далее по тексту.

#### **7.7 СХОДНЫЕ, СВЕТОВЫЕ И ВЕНТИЛЯЦИОННЫЕ ЛЮКИ**

**Пункт 7.7.1.2** после первого абзаца дополняется абзацем следующего содержания:

«...Высота комингса может быть уменьшена, если такая высота будет мешать работам на судне, при условии предоставления проектантом оценки мореходности и заливаемости, подтверждающей безопасность судна при состоянии моря в соответствии с назначенным районом плавания.» , далее по тексту.

#### **8.5 ВЫХОДЫ, ДВЕРИ, КОРИДОРЫ, НАКЛОННЫЕ И ВЕРТИКАЛЬНЫЕ ТРАПЫ**

**Пункт 8.5.2.10** дополняется абзацем следующего содержания:

«...Двери, указанные в 8.5.2.10.3 и 8.5.2.10.4, могут открываться в другом направлении при защищенности данных дверей от воздействия моря и обеспечении безопасности прохода.» , далее по тексту.».

**Пункт 8.5.4.3** после первого предложения дополняется текстом следующего содержания:

«...На грузовых судах валовой вместимостью менее 500 допускается ширина трапов 600 мм.»;

после третьего предложения дополняется текстом следующего содержания:

«...На судах валовой вместимостью менее 500 при отсутствии достаточного места при спуске с трапа могут устанавливаться трапы с углом наклона 55° в жилых и служебных помещениях и 60° – на палубах.».

**Российский морской регистр судоходства**  
**Правила классификации и постройки морских судов**  
**Часть III**  
**Устройства, оборудование и снабжение**

Ответственный за выпуск *А. В. Зухарь*  
Главный редактор *М. Р. Маркушина*  
Редактор *С. В. Шуличенко*  
Компьютерная верстка *С. С. Лазарева*

Подписано в печать 29.09.16. Формат 60 × 84/8. Гарнитура Тайме.  
Тираж 150. Заказ № 2016-11

ФАУ «Российский морской регистр судоходства»  
191186, Санкт-Петербург, Дворцовая набережная, 8  
[www.rs-class.org/ru/](http://www.rs-class.org/ru/)