

ОТРАСЛЕВОЙ ДОРОЖНЫЙ МЕТОДИЧЕСКИЙ ДОКУМЕНТ

---



МЕТОДИЧЕСКИЕ РЕКОМЕНДАЦИИ  
ПО СОДЕРЖАНИЮ ОЧИСТНЫХ СООРУЖЕНИЙ  
НА АВТОМОБИЛЬНЫХ ДОРОГАХ

---

ФЕДЕРАЛЬНОЕ ДОРОЖНОЕ АГЕНТСТВО  
(Росавтодор)

МОСКВА 2014

**Предисловие**

1 РАЗРАБОТАН Федеральным государственным унитарным предприятием «Российский дорожный научно-исследовательский институт» (ФГУП «РОСДОРНИИ») Министерства транспорта Российской Федерации

2 ВНЕСЕН Управлением эксплуатации автомобильных дорог Федерального дорожного агентства

3 ИЗДАН на основании распоряжения Федерального дорожного агентства от \_\_\_\_\_ N \_\_\_\_\_ \*

4 ИМЕЕТ РЕКОМЕНДАТЕЛЬНЫЙ ХАРАКТЕР

5 ВВЕДЕН ВПЕРВЫЕ

## Содержание

1	Область применения.....	1
2	Нормативные ссылки.....	1
3	Термины и определения.....	2
4	Общие требования по охране окружающей среды при содержании очистных сооружений.....	3
5	Порядок согласования выпуска очищенных стоков в водные объекты ....	9
6	Порядок расчёта экологических платежей и штрафов для очистных сооружений.....	13
7	Требования к качеству очистки загрязнённых стоков.....	16
8	Применяемые типы очистных сооружений на автодорожных мостах, дорогах и их содержание .....	19
8.1	Пруды отстойники каскадного типа и их содержание.....	25
8.2	Гидрботанические площадки для очистки ливнестоков и их содержание.....	32
8.3	Очистные сооружения модульного типа сборные, подземного расположения и их содержание.....	38
8.4	Очистные сооружения индивидуального проектирования из сборного и монолитного железобетона и их содержание.....	44
8.5	Модульная станция глубокой очистки подземного расположения и её содержание.....	51
8.6	Модульная станция глубокой очистки наземного расположения и её содержание.....	58
8.7	Очистные сооружения индивидуального проектирования кассетного типа и их содержание.....	63
8.8	Комбинированный фильтрующий патрон для очистки ливнестоков и его содержание.....	68
8.9	Простейшие очистные сооружения и их содержание.....	72
Приложение А      Предельно допустимые концентрации вредных веществ		

**ОДМ 218.8.005-2014**

	в воде водных объектов.....	79
Приложение Б	Водоохранные зоны и прибрежные защитные полосы....	86
Приложение В	Регламент по ремонту и устранению неисправностей различных видов очистных сооружений.....	89
Библиография.....		94

# ОТРАСЛЕВОЙ ДОРОЖНЫЙ МЕТОДИЧЕСКИЙ ДОКУМЕНТ

---

## Рекомендации по содержанию очистных сооружений на автомобильных дорогах

---

### 1 Область применения

1.1 Настоящий отраслевой дорожный методический документ содержит рекомендации по содержанию очистных сооружений на автомобильных дорогах общего пользования и направлен на повышение экологической безопасности автомобильных дорог и мостовых сооружений, снижение их негативного экологического воздействия на окружающую среду.

1.2 Положения настоящего методического документа предназначены для применения эксплуатационными организациями, выполняющими работы по ремонту и содержанию очистных сооружений на автомобильных дорогах в сфере дорожного хозяйства. Методические рекомендации разработаны ФГУП «РОСДОРНИИ» Бобков А.В., Мазепова В.И., Морозова Г.Ю., Бобкова О.А.

### 2 Нормативные ссылки

В настоящем методическом документе использованы ссылки на следующие документы:

ГОСТ 17.1.1.01-77 Охрана природы. Гидросфера. Использование и охрана вод. Основные термины и определения

ГОСТ 17.1.5.02-80 Государственный стандарт Союза ССР. Охрана природы. Гидросфера. Гигиенические требования к зонам рекреации водных объектов

ГОСТ 2761-84 Источники централизованного хозяйственно-питьевого водоснабжения. Гигиенические, технические требования и правила выбора

### 3 Термины и определения

В настоящем ОДМ применены следующие термины с соответствующими определениями:

3.1 **водные ресурсы**: Поверхностные и подземные воды, которые находятся в водных объектах и используются или могут быть использованы.

3.2 **водный объект**: Природный или искусственный водоем, водоток либо иной объект, постоянное или временное сосредоточение вод в котором имеет характерные формы и признаки водного режима.

3.3 **загрязняющее вещество**: Вещество или смесь веществ, количество и (или) концентрация которых превышают установленные для химических веществ, в том числе радиоактивных, иных веществ и микроорганизмов нормативы и оказывают негативное воздействие на окружающую среду.

3.4 **лимиты на выбросы и сбросы загрязняющих веществ и микроорганизмов**: Ограничения выбросов и сбросов загрязняющих веществ и микроорганизмов в окружающую среду, установленные на период проведения мероприятий по охране окружающей среды, в том числе внедрения наилучших существующих технологий, в целях достижения нормативов в области охраны окружающей среды.

3.5 **норматив допустимого сброса (НДС) вещества в водный объект**: Масса вещества в сточных водах, максимально допустимая к отведению в установленном режиме в данном пункте водного объекта в единицу времени с целью обеспечения норм качества воды в контрольном пункте.

3.6 **охрана водных объектов**: Система мероприятий, направленных на сохранение и восстановление водных объектов.

3.7 **предельно допустимая концентрация (ПДК) веществ в воде**: Концентрация вещества в воде, выше которой вода не пригодна для одного или нескольких видов водопользования.

3.8 **сточные воды**: Дождевые, талые, инфильтрационные, поливомоечные, дренажные воды, отведение (сброс) которых в водные объекты

осуществляется после их использования или сток которых осуществляется с водосборной площади.

**3.9 экологические платежи:** Компенсационные выплаты на восстановление условий благоприятной окружающей среды, нарушаемых в связи с хозяйственной деятельностью юридическим или физическим лицом.

#### **4 Общие требования по охране окружающей среды при содержании очистных сооружений**

Охрана водных ресурсов на территории Российской Федерации осуществляется в соответствии с Водным кодексом Российской Федерации от 03 июня 2006 г № 74-ФЗ [1] и Федеральным законом Российской Федерации «Об охране окружающей среды» от 10.01.02 № 7-ФЗ [2]. Охрана водных ресурсов является важнейшей составной частью охраны окружающей среды, среды обитания объектов животного и растительного мира, в том числе водных биологических ресурсов.

Основными источниками загрязнения поверхностных вод в процессе эксплуатации автомобильных дорог являются:

-неочищенные или недостаточно очищенные производственные и бытовые сточные воды;

-поверхностный сток с территорий предприятий, автодорог и мостовых сооружений;

-фильтрационные утечки загрязняющих веществ из емкостей, трубопроводов и других сооружений.

В целях рационального использования и охраны поверхностных вод организация, эксплуатирующая автомобильную дорогу и мостовое сооружение, должна:

-экономно и рационально использовать водные ресурсы;

-иметь Договор водопользования или Решение о предоставлении водного объекта в пользование с соблюдением их условий;

- предотвращать и устранять загрязнения поверхностных вод;
- содержать в исправном состоянии очистные, гидротехнические и другие водохозяйственные сооружения и технические устройства;
- иметь контрольно-измерительную аппаратуру или действующий договор с аккредитованной лабораторией по определению качества забираемой и сбрасываемой в водный объект воды, а также соблюдать сроки ее государственной аттестации;
- организовать учет объема забираемых, используемых и сбрасываемых вод, количества загрязняющих веществ в них, а также организовывать систематические наблюдения за водными объектами и их водоохранными зонами в местах водопользования;
- соблюдать установленные лимиты забора воды и сброса сточных вод;
- разработать инженерные мероприятия по предотвращению сбросов неочищенных или недостаточно очищенных сточных вод, по обеспечению экологически безопасной эксплуатации водозаборных сооружений и водных объектов;
- соблюдать установленный режим использования водоохранных зон;
- предотвращать попадание продуктов производства и сопутствующих ему загрязняющих веществ на территорию производственной площадки промышленного объекта и непосредственно в водные объекты;
- разработать план мероприятий на случай возможного экстремального загрязнения водного объекта.

Поверхностные стоки с территорий автомобильных дорог и мостов в пределах водоохранных зон должны подвергаться очистке на локальных очистных сооружениях.

На очистные сооружения должна отводиться наиболее загрязненная часть поверхностного стока, которая образуется в периоды выпадения дождей, таяния снега и от мойки дорожных покрытий, в количестве не менее 70 % годового объема стока с автомобильных дорог и мостов.



В связи со значительной зависимостью загрязненности поверхностного стока от санитарного состояния водосборных площадей и воздушного бассейна, необходимо предусматривать организационно-технические мероприятия по сокращению количества выносимых примесей, включающие:

- организацию регулярной уборки территорий;
- проведение своевременного ремонта дорожных покрытий;
- ограждение зон озеленения бордюрами, исключаящими смыв грунта во время ливневых дождей на дорожные покрытия;
- повышение технического состояния эксплуатируемой техники;
- организацию уборки и очистки снега с автомобильных дорог и мостов и в пределах водоохранных зон;
- ограждение строительных площадок с упорядочением отвода поверхностного стока по временной системе открытых лотков, освещением его на 50–70 % в отстойниках и последующим отведением на очистку;
- исключение сброса в очистные сооружения отходов производства, в том числе и отработанных нефтепродуктов;
- упорядочение складирования и транспортирования сыпучих и жидких материалов.

Выбор схемы отведения и очистки поверхностного стока, а также конструкции очистных сооружений, определяются его качественной и количественной характеристиками.

Условия отведения и очистки поверхностного стока определяются на основании оценки технической возможности реализации различных вариантов и сравнения их технико-экономических показателей.

При выборе схемы отведения необходимо рассматривать, в том числе и вариант использования очищенных сточных вод для производственного водоснабжения, обводнения или орошения.

Предприятия, взявшие на содержание автомобильные дороги и мостовые сооружения, должны обеспечивать санитарное состояние подведомственной

территории и не допускать вынос через дождевую канализационную сеть мусора и отходов производства.

Не допускается производить в водных объектах и на их берегах мойку транспортных средств и других механизмов, а также проведение любых работ, которые могут явиться источником загрязнения вод.

С целью предотвращения загрязнения, засорения, заиления и истощения водных объектов создаются водоохранные зоны. В их пределах устанавливаются прибрежные защитные полосы, на территориях которых вводятся дополнительные ограничения природопользования. Ширина водоохранных зон и прибрежных защитных полос устанавливается в соответствии со ст. 65 Водного кодекса РФ [1] (см. приложение Б).

В границах водоохранных зон запрещается:

- использование сточных вод для удобрения почв;
- размещение кладбищ, скотомогильников, мест захоронения отходов производства и потребления, радиоактивных, химических, взрывчатых, токсичных, отравляющих и ядовитых веществ;
- осуществление мер по борьбе с вредителями и болезнями растений;
- движение и стоянка транспортных средств (кроме специальных транспортных средств), за исключением их движения по дорогам и стоянки на дорогах и в специально оборудованных местах, имеющих твердое покрытие (площадки для кратковременной остановки, площадки отдыха).

В границах водоохранных зон допускается проектирование, размещение, строительство, реконструкция, ввод в эксплуатацию и эксплуатация хозяйственных и иных объектов, при условии оборудования таких объектов сооружениями, обеспечивающими охрану водных объектов от загрязнения, засорения и истощения вод.

В границах прибрежных защитных полос наряду с установленными п.4.6 ограничениями запрещается:

- распашка земель;

- размещение отвалов размываемых грунтов;
- выпас сельскохозяйственных животных и организация для них летних лагерей, ванн.

Поддержание в надлежащем состоянии водоохранных зон и прибрежных защитных полос возлагается на водопользователей. Собственники земель и землепользователи, на землях которых находятся водоохранные зоны и прибрежные защитные полосы, обязаны соблюдать установленный режим использования этих зон и полос.

Все водопользователи должны иметь план ликвидации аварий, содержащий указания по оповещению заинтересованных служб и организаций, перечень сооружений и территорий, подлежащих особой защите от загрязнения (водозаборы, пляжи и др.), порядок действий при возникновении нештатных ситуаций, перечень требуемых технических средств, способ сбора и удаления загрязняющих веществ, а также режим водопользования в случае загрязнения водного объекта. Также все водопользователи должны иметь согласованный со специально уполномоченными органами план мероприятий, обеспечивающий функционирование предприятия, в случае возможного загрязнения водного объекта.

Нарушение требований по охране и рациональному использованию водного объекта влечет за собой ограничение, приостановление или запрещение эксплуатации хозяйственных и других объектов, влияющих на общее состояние водного объекта.

Поддержание поверхностных и подземных вод в состоянии, соответствующем требованиям законодательства, обеспечивается путем установления и соблюдения нормативов допустимого воздействия на водные объекты. Указанные нормативы разрабатываются на основании предельно допустимых концентраций химических и других показателей качества воды в водных объектах.

Утверждение нормативов допустимого воздействия на водные объекты осуществляется в порядке, определяемом Постановлением Правительства РФ от 30.12.2006 № 881 [3].

Разработка нормативов допустимых сбросов веществ в водные объекты для водопользователей осуществляется в соответствии с Методикой расчета, утвержденной Приказом Министерства природных ресурсов России от 17.12.2007 № 333 [4]. При этом масса загрязняющих веществ в составе сбрасываемых сточных или дренажных вод не должна превышать установленные нормативы допустимого воздействия на водный объект. При невозможности соблюдения нормативов допустимых сбросов веществ, могут устанавливаться лимиты или временно согласованные сбросы (ВСС), действующие только в период проведения мероприятий по охране окружающей среды, а так же внедрения наилучших существующих технологий и (или) реализации других природоохранных проектов с учетом поэтапного достижения установленных нормативов допустимых сбросов веществ. ВСС загрязняющих веществ в водные объекты устанавливаются для предприятий, исходя из необходимости поэтапного достижения нормативов допустимого сброса (НДС) загрязняющих веществ в водные объекты, и сроков достижения НДС. Установление лимитов на сбросы допускается только при наличии планов снижения сбросов.

В целях достижения НДС, водопользователями разрабатывается план водоохраных мероприятий, включающий в себя работы по восстановлению, рациональному использованию и охране водных объектов. По мере осуществления отдельных этапов плана водоохраных мероприятий по достижению НДС лимиты (ВСС) пересматриваются в сторону их уменьшения, с учетом внедрения наилучших имеющихся технологий по очистке сточных вод, а также с учетом возможности внедрения экологически чистых технологий основного производства, включая ограничение применения опасных веществ и материалов. Продолжительность осуществления плана водоохраных

мероприятий по достижению НДС и его этапов устанавливается в каждом конкретном случае, в зависимости от степени риска для здоровья населения, экологического состояния водного объекта и его биоресурсов, социально - экономических факторов, с учетом имеющихся наилучших отечественных и зарубежных технологий.

### **5 Порядок согласования выпуска очищенных стоков в водные объекты**

В соответствии с Федеральным законом «Об охране окружающей среды» [2] сбросы химических и иных веществ в окружающую среду должны быть в пределах установленных нормативов допустимых сбросов веществ.

Установление Лимитов на сбросы в окружающую среду допускается на основании Разрешений, выданных органами исполнительной власти, осуществляющими государственное управление в области охраны окружающей среды.

Выдачу Разрешений на сбросы осуществляет Федеральная Служба по надзору в сфере природопользования (Росприроднадзор) и ее территориальные органы.

Для получения Разрешения сброса на рельеф местности, природопользователь должен предоставить утвержденные в установленном порядке НДС или ВСС, для каждого выпуска сточных и/или дренажных вод.

Для получения Разрешения на сброс в водный объект постановлением Правительства РФ от 23.07.2007 N 469 [5] установлено, что нормативы допустимых сбросов веществ в водные объекты для водопользователей утверждаются Федеральным агентством водных ресурсов при наличии согласования с Государственным комитетом Российской Федерации по рыболовству, Министерством здравоохранения и социального развития Российской Федерации, Федеральной службой по гидрометеорологии и мониторингу окружающей среды и Федеральной Службой по надзору в сфере природопользования (Росприроднадзор) на основании предложений

водопользователей, подготовленных в соответствии с нормативами допустимого воздействия на водные объекты, разработанными в установленном порядке.

В Разрешениях на сброс (отдельно по каждому выпуску сточных и/или дренажных вод) указываются перечень и количество загрязняющих веществ, сбрасываемых в водные объекты, в составе таких вод. Разрешение на сброс выдается на срок действия утвержденных НДС.

НДС устанавливаются для каждого выпуска сточных вод с проектируемых, строящихся, реконструируемых и действующих очистных сооружений, исходя из условий недопустимости превышения ПДК загрязняющих веществ в контрольном створе или на участке водного объекта.

Исходя из условий сохранения (не ухудшения) состава и свойств воды в водных объектах, сформировавшихся под влиянием природных факторов, в качестве критерия качества воды водного объекта используется условие (см. формулы (1), (2), ограничивающее создаваемую сбросом концентрацию ( $C_i$ ) загрязняющего вещества в установленном контрольном створе или на участке водного объекта (с учетом его целевого использования), а также с учётом фоновой концентрации загрязняющих веществ водного источника ( $C_{i\phi}$ ):

$$C_i + C_{i\phi} \leq ПДК_i, \quad (1)$$

или

$$\frac{C_{i\max} + C_{i\phi}}{ПДК_i} \leq 1, \quad (2)$$

где  $C_i$  – концентрация  $i$  загрязняющего вещества, мг/л;

$C_{i\phi}$  – фоновая концентрация  $i$  – го загрязняющего вещества, мг/л;

$C_{i\max}$  – максимальная концентрация загрязняющего вещества с учетом лимитирующего признака, мг/л;

ПДК<sub>i</sub> – предельно-допустимая концентрация *i* загрязняющего веществ, мг/л.

Разработка Проекта НДС ведётся по бассейну водного объекта или его участку, с учетом результатов осмотра всех имеющихся очистных сооружений.

Целью разработки Проекта НДС является:

-установление предельного количества и состава загрязняющих веществ в сточных водах;

-разработка и внедрение мероприятий по доведению количества загрязняющих веществ в сточных водах до состава и свойств воды в водных объектах, сформировавшихся под влиянием природных факторов.

На начальном этапе разработки Проекта НДС собираются исходные данные, перечень которых представлен в таблице 1.

Т а б л и ц а 1 - Перечень исходных данных

№ п.п.	Исходные данные и сведения для разработки НДС
1	Сбор и анализ имеющейся информации о целевом использовании водного объекта, хозяйственной и иной деятельности в его бассейне
2	Оценка современного состояния водного объекта с учётом гигиенических, рыбохозяйственных и экологических требований
3	Определение источников воздействия на водный объект и фоновых величин загрязняющих веществ
4	Природные особенности территории, на которой расположен водный объект
5	Экологическая и санитарная обстановка в бассейне водного объекта (устойчивость водных экосистем к антропогенным воздействиям и способность их к восстановлению)
6	Категория целевого использования водного объекта (хозяйственно-питьевая, коммунально-бытовая и рыбохозяйственная)

Проект НДС включает в себя:

- оформленный в установленном порядке титульный лист;
- общую характеристику предприятия, эксплуатирующего очистные сооружения, с полным названием предприятия, адресом расположения, ФИО руководителя и ответственного за водопользование, проектной мощностью очистного сооружения и его конструктивными особенностями и т.д.;
- копии правоустанавливающих документов на землепользование;
- характеристику места расположения объекта;
- сведения об источниках получения сточных вод с подтверждающей документацией;
- водохозяйственный баланс, при наличии нескольких источников сточных вод ( $\text{м}^3/\text{сут}$ );
- материалы расчёта собираемых сточных вод, с учетом рельефа местности и площади водосбора, выполненные с учётом вышеуказанных методических документов;
- сведения об очистных сооружениях, их характеристиках и возможности очистки загрязненных стоков до расчетных значений НДС;
- план мероприятий по поэтапному достижению НДС со сточными водами, если на момент разработки Проекта НДС очистные сооружения не могут обеспечить очистку сточных вод до требований расчетных значений НДС;
- график контроля сточных вод по каждому очистному сооружению.

Процедура рассмотрения и согласования Проекта НДС в территориальных управлениях Росприроднадзора проводится в установленном порядке.

По результатам экспертного рассмотрения и при подтверждении факта соответствия материалов Проекта НДС требованиям действующей нормативно-методической документации предприятию, эксплуатирующему очистные сооружения:



-устанавливается НДС веществ, поступающих в окружающую природную среду со сточными водами предприятия, организации или учреждения;

-утверждается (при превышении в сбрасываемом стоке ПДК отдельных загрязняющих веществ и наличии разработанных мероприятий) лимиты временно согласованных сбросов веществ со сточными водами;

-выдается по установленной форме «Разрешение на сброс загрязняющих веществ» в окружающую среду (ОС).

Проект НДС и «Разрешение на сброс загрязняющих веществ» в ОС в установленном порядке регистрируются, им присваивается номер, фиксируется дата выдачи и срок действия документов.

По окончании срока действия «Разрешения на сброс загрязняющих веществ» предприятие готовит справку о выполнении мероприятий за прошедший период и акты контроля загрязнения, сбрасываемых сточных вод. Контроль загрязнения сбрасываемых сточных вод осуществляется в соответствии с утвержденным графиком контроля инспекторами территориальных управлений Росприроднадзора.

По истечении срока действия Проекта НДС, предприятие разрабатывает новый Проект НДС.

## **6 Порядок расчета экологических платежей и штрафов для очистных сооружений**

Порядок расчета экологических платежей определен Постановлением Правительства РФ «Об утверждении порядка определения платы и ее предельных размеров за загрязнение окружающей природной среды, размещение отходов, другие виды вредного воздействия» [6] и Постановлением Правительства РФ «О нормативах платы за выбросы в атмосферный воздух загрязняющих веществ стационарными и передвижными источниками, сбросы загрязняющих веществ в поверхностные и подземные водные объекты, размещение отходов производства и потребления» [7].

Экологические платежи в пределах НДС определяются по формуле (3) путём умножения соответствующих базовых нормативов платы (ставки платы за сброс 1 тонны  $i$ -го загрязняющего вещества в пределах допустимых нормативов сбросов в рублях), установленных Постановлением [7], на величину загрязнения в тоннах и суммирования полученных произведений по видам загрязняющих веществ.

$$П_{н\text{ вод}} = \sum_{i=1}^n C_{н\text{ вод}} \times M_{i\text{ во}}, \quad (3)$$

при  $M_{i\text{ вод}} \leq M_{н\text{ вод}}$

где  $i$  - вид загрязняющего вещества ( $i = 1, 2, 3, \dots, n$ );

$П_{н\text{ вод}}$  - плата за сбросы загрязняющих веществ в размерах, не превышающих нормативы допустимых сбросов (руб.);

$C_{н\text{ вод}}$  - ставка платы за сброс 1 тонны  $i$ -го загрязняющего вещества в пределах допустимых нормативов сбросов (руб.) определяется по формуле (4);

$M_{i\text{ вод}}$  - фактический сброс  $i$ -го загрязняющего вещества (т);

$M_{н\text{ вод}}$  - допустимый сброс  $i$ -го загрязняющего вещества (т).

$$C_{н\text{ вод}} = N_{бн\text{ вод}} \times K_{э\text{ вод}}, \quad (4)$$

где  $N_{бн\text{ вод}}$  - базовый норматив платы за сброс 1 тонны  $i$ -го загрязняющего вещества в размерах, не превышающих допустимые нормативы сбросов (руб.);

$K_{э\text{ вод}}$  - коэффициент экологической ситуации и экологической значимости поверхностного водного объекта.

Плата за сброс загрязняющих веществ в пределах установленных лимитов определяется по формуле (5) путём умножения соответствующих ставок платы за разницу между лимитными и допустимыми сбросами загрязняющих веществ и суммирования полученных произведений по видам загрязняющих веществ.

$$П_{л\text{ вод}} = \sum_{i=1}^n C_{лi\text{ вод}} \times (M_{i\text{ вод}} - M_{нi\text{ вод}}), \quad (5)$$

при  $M_{нi\text{ вод}} < M_{i\text{ вод}} \leq M_{лi\text{ вод}}$

где  $i$  - вид загрязняющего вещества ( $i = 1, 2, 3, \dots, n$ );

$П_{л\text{ вод}}$  - плата за сбросы загрязняющих веществ в пределах установленных лимитов (руб.);

$C_{лi\text{ вод}}$  - ставка платы за сброс 1 тонны  $i$ -го загрязняющего вещества в пределах установленного лимита (руб.) определяется по формуле (6);

$M_{i\text{ вод}}$  - фактический сброс  $i$ -го загрязняющего вещества (т);

$M_{нi\text{ вод}}$  - предельно допустимый сброс  $i$ -го загрязняющего вещества (т);

$M_{лi\text{ вод}}$  - сброс  $i$ -го загрязняющего вещества в пределах установленного лимита (т).

$$C_{лi\text{ вод}} = N_{бi\text{ вод}} \times K_{э\text{ вод}}, \quad (6)$$

где  $N_{бi\text{ вод}}$  - базовой норматив платы за сброс 1 тонны  $i$ -го загрязняющего вещества в пределах установленного лимита (руб.);

$K_{э\text{ вод}}$  - коэффициент экологической ситуации и экологической значимости поверхностного водного объекта.

Плата за сверхлимитный сброс загрязняющих веществ определяется по формуле (7) путём умножения соответствующих ставок платы за загрязнение в пределах установленных лимитов на величину превышения фактической массы сбросов над установленными лимитами, суммирования полученных произведений по видам загрязняющих веществ и умножения этих сумм на пятикратный повышающий коэффициент.

$$П_{сл\text{ вод}} = 5 \sum_{j=1}^n C_{лj\text{ вод}} \times (M_{j\text{ вод}} - M_{лj\text{ вод}}), \quad (7)$$

при  $M_{j\text{ вод}} > M_{лj\text{ вод}}$

где  $i$  - вид загрязняющего вещества ( $i = 1, 2, 3, \dots, n$ );

$П_{сл\text{ вод}}$  - плата за сверхлимитный сброс загрязняющих веществ (руб.);

$C_{ли\ вод}$  - ставка платы за сброс 1 тонны  $i$ -го загрязняющего вещества в пределах установленного лимита (руб.) определяется по формуле (6);

$M_{i\ вод}$  - фактическая масса сброса  $i$ -го загрязняющего вещества (т);

$M_{ли\ вод}$  - масса сброса  $i$ -го загрязняющего вещества в пределах установленного лимита (т).

Общая плата за загрязнение поверхностных и подземных водных объектов определяется по формуле (8):

$$P_{вод} = (P_{н\ вод} + P_{л\ вод} + P_{сл\ вод}) \times K_{э\ инд}, \quad (8)$$

где  $K_{э\ инд}$  - коэффициент индексации, устанавливаемый ежегодно Федеральным законом «О федеральном бюджете на соответствующий год».

При неработающих очистных сооружениях или отсутствии согласованной в установленном порядке разрешительной документации, вступают в силу требования главы 8 КоАП РФ [8].

## 7 Требования к качеству очистки загрязненных стоков

Требования к качеству сточных вод, сбрасываемых в водные объекты, в пунктах питьевого, хозяйственно-бытового и рекреационного водопользования регламентируются СанПиН 2.1.5.980–00 [9], ГН 2.1.5.1315–03 [10], ГН 2.1.5.2307–07 [11].

Требования к качеству сточных вод, сбрасываемых в водные объекты рыбохозяйственного водопользования, регламентируются Нормативами качества воды водных объектов рыбохозяйственного значения [12] и Методическими указаниям по разработке нормативов качества воды водных объектов рыбохозяйственного значения [13].

Для обеспечения требований к составу и свойствам воды водных объектов соответствующей категории водопользования (хозяйственно-питьевого, культурно-бытового или рыбохозяйственного) сброс загрязняющих

веществ должен соответствовать нормативам допустимого сброса (НДС), который разрабатывается индивидуально для каждого объекта водосброса.

В соответствии с ГОСТ 17.1.1.01-77, под предельно допустимым сбросом веществ в водный объект понимается масса вещества в сточных водах, максимально допустимая к отведению с установленным режимом в данном пункте водного объекта в единицу времени с целью обеспечения норм качества воды в контрольном пункте.

Расчёт НДС необходимо вести с учетом общих требований к составу и свойствам воды водных объектов (см. приложение А, таб. А1, А2, А3, А4).

НДС (г/ч) определяется с учетом наибольшего среднечасового расхода сточных вод ( $q_{ст}$ , м<sup>3</sup>/ч) за фактический период их сброса и концентрации загрязняющих веществ ( $C_{ст}$ , г/м<sup>3</sup>) по формуле (9):

$$\text{НДС} = q_{ст} \times C_{ст} \quad (9)$$

Величину концентрации  $C_{ст}$  для расчета НДС при сбросе сточных вод в черте города (или любого населенного пункта), а также в зонах повышенного загрязнения, следует принимать не более ПДК, соответствующей требованиям к составу и свойствам воды водных объектов в местах водопользования.

Для сброса сточных вод вне черты города НДС рассчитывается с учетом степени возможного разбавления сточных вод водой водного объекта и качества воды выше места сброса сточных вод, а также с учетом процессов естественного самоочищения вод от поступающих в них веществ.

Величины НДС действительны на период, установленный органами по регулированию использования и охране вод Министерства природных ресурсов и экологии, после чего они должны пересматриваться.

Не выполнение требований природоохранного законодательства влечет наложение административной ответственности в соответствии с КоАП РФ [8] и Уголовным кодексом РФ [14].

Использование водных объектов не должно оказывать негативное воздействие на окружающую среду.

Не разрешается сброс сточных вод и (или) дренажных вод в водные

объекты:

- содержащие природные лечебные ресурсы;
- отнесенные к особо охраняемым водным объектам.

Не разрешается сброс сточных вод и (или) дренажных вод в водные объекты, расположенные в границах:

- зон санитарной охраны источников питьевого, хозяйственно-бытового водоснабжения;
- первой, второй зон округов санитарной (горно-санитарной) охраны лечебно-оздоровительных местностей и курортов;
- рыбоохранных зон, рыбохозяйственных заповедных зон, участков массового нереста, нагула рыбы и расположения зимовальных ям.

В соответствии с Водным кодексом Российской Федерации от 03 июня 2006 г № 74-ФЗ [1] для всех рек и водоемов установлены водоохранные зоны (см. приложение Б), т.е. территории, которые примыкают к береговой линии морей, рек, ручьев, каналов, озер, водохранилищ и на которых установлен специальный режим осуществления хозяйственной и иной деятельности.

Сброс загрязненных стоков в пределах водоохранных зон разрешается только после их очистки до установленных нормативов. Рекомендуется использовать очищенные воды в системах оборотного и повторного водоснабжения.

Сброс стоков с концентрацией веществ ниже ПДК или в пределах установленного норматива допустимого сброса (НДС) осуществляется в водоемы без очистки, за исключением вышеприведенных водных объектов, где не разрешается сброс сточных вод и (или) дренажных вод.

Выбор схемы отведения и очистки поверхностного стока определяется уровнем его загрязнения и требуемой степенью очистки.

Водоемы и водотоки (водные объекты) считаются загрязненными, если показатели состава и свойств воды в них изменились под прямым и косвенным влиянием производства работ или эксплуатации дороги и дорожных

сооружений и стали, частично или полностью, непригодными для одного из видов водопользования. Пригодность состава и свойств поверхностных вод определяется их соответствием требованиям и нормативам, установленным ГОСТ 2761-84, ГОСТ 17.1.5.02-80 и Водным кодексом Российской Федерации [1].

При попадании в водоемы нефтепродуктов в объеме, который может привести к превышению предельно допустимой концентрации, немедленно принимаются меры по предотвращению их распространения и к последующему удалению.

В целях предотвращения изменения водных экосистем, включая изменение биологической активности водорослей, микроорганизмов и других гидробионтов, изменение гидрологического режима водоемов, не разрешается: устройство плотин, запруд, перемычек, отводов, подходов к мостам и т.д. без проверки расчетным путем размыва дна рек и берегов.

## **8 Применяемые типы очистных сооружений на автодорожных мостах, дорогах и их содержание**

Водоотвод и очистка поверхностных стоков с автодорожных мостов выполняется с целью защиты водных объектов от загрязнений.

При проектировании и строительстве очистных сооружений на автомобильных дорогах (включая мостовые сооружения) следует применять простейшие очистные сооружения (см. п. 8.9).

При невозможности очистить загрязненный сток простейшими очистными сооружениями, следует применять пруды-отстойники каскадного типа или гидрботанические площадки (см. п. 8.1-8.2).

В исключительных случаях, при невозможности размещения в полосе отвода прудов-отстойников каскадного типа или гидрботанических площадок, применяются другие очистные сооружения: сборные модульного типа, модульные станции полной заводской готовности и т.д. (см. п. 8.3-8.9).

Систему организации поверхностного водоотвода с мостов выбирают индивидуально, применительно к их конструктивным особенностям.

Отвод воды с поверхности автодорожных мостов осуществляется либо вдоль тротуаров с выводом воды в водосбросные лотки, расположенные на откосах конусов, либо устройством выпусков с проезжей части в водоотводные трубы.

Для больших мостов, со значительной шириной проезжей части, отвод воды осуществляется в водоотводные трубы или через отверстия в бордюрных или тротуарных блоках.

Для обеспечения отвода воды с проезжей части, мосты и путепроводы следует располагать на уклоне - не менее 5%.

Поперечный уклон проезжей части должен быть не менее 20%.

Для отвода поверхностного стока с автодорожного моста и подходов к мостовому переходу в ливневую канализацию устраиваются дождеприемные колодцы, которые располагаются в водоотводных лотках проезжей части в соответствии с вертикальной планировкой. Решетки дождеприёмных колодцев устанавливаются на 1-3 см ниже верха асфальтового покрытия.

Дождеприёмные решётки, установленные на дождеприёмных колодцах, являются эффективным средством для сбора крупного мусора.

Дождеприемники с отверстием в бордюрном камне следует устраивать при небольших объемах стока, т.к. пропускная способность отверстия бордюрного камня ниже (до 10 раз) пропускной способности решетки. Это объясняется тем, что ширина потока, принимаемая отверстием бордюрного камня, очень незначительна, поэтому устройство приемных отверстий дождеприемника в бордюрном камне является малоэффективным.

Сбор всего объема вод поверхностного стока с проезжей части моста и направление его на очистные сооружения осуществляется с использованием следующих принципиальных конструктивных решений:

а) при использовании водоотводных труб:



1) отвод воды с тротуаров в сторону проезжей части за счет поперечного уклона;

2) применение системы коллекторов (лотков) в пределах высоты балок пролетного строения для отвода воды за пределы моста;

б) при поперечном сплошном (через пониженные тротуары) отводе или через отверстия в бордюрном камне - применяются навесные лотки по краям плиты проезжей части крайних балок;

в) при продольном отводе воды лотками вдоль бордюра, сбор воды с тротуаров производится за счёт поперечного уклона, а за пределами моста направление объема вод, собранного для последующего выведения на очистные сооружения, осуществляется открытыми лотками, либо закрытой системой коллекторов, располагаемых в теле насыпи подходов.

На подходах к мостам, следует предусматривать устройство системы поверхностного водоотвода открытого или закрытого типа, с организацией сбора вод поверхностного стока по участкам, согласуясь с ситуационными условиями и профилем трассы, с последующим направлением их на очистные сооружения. Обочины подходов к мостам должны быть укреплены и отпрофилированы.

Собранный поверхностный сток с мостовых сооружений и подходов к ним подается в очистные сооружения.

Очистные сооружения, учитывая условия, в которых они находятся и работают, а также специфику состава и объема поверхностных сточных вод с мостовых сооружений, должны отвечать следующим критериям:

-высокой эффективности очистки сточных вод от нефтепродуктов, взвешенных веществ и снижение биологического потребления кислорода (БПК);

-отсутствию отрицательного воздействия на здоровье человека и окружающую среду;

-возможности работы при отрицательных температурах, характерных для региона;

-минимальным материальным и временным затратам на возведение и эксплуатацию;

-долговечности, не менее срока службы моста.

Применяемые очистные сооружения на мостах и автомобильных дорогах подразделяются на:

-пруды-отстойники (в т.ч. каскадного типа);

-гидроботанические площадки;

-модульные станции глубокой очистки;

-очистные сооружения индивидуального проектирования из сборного и монолитного железобетона;

-очистные сооружения типа «фильтрующий патрон»;

-простейшие очистные сооружения.

Кроме того, по расположению очистные сооружения делятся на:

-очистные сооружения наземного расположения;

-очистные сооружения подземного расположения;

-очистные сооружения наземно-подземного расположения;

-навесные очистные сооружения.

Основными причинами, нарушающими нормальную работу очистного сооружения, являются:

-перегрузка, как по количеству, так и по качеству поступающих стоков;

-весенние, осенние и ливневые паводки, если сооружение в целом или отдельные объекты находятся в заливаемой водами зоне;

-несоблюдение сроков планово-предупредительного ремонта;

-нарушение обслуживающим персоналом технической эксплуатации и правил техники безопасности;

-несвоевременное удаление из сооружения отстоявшихся нефтепродуктов и осадков;

-перерыв в электроснабжении, для сооружения, использующего оборудование, работающее от электричества;

Для обеспечения нормальной и бесперебойной работы очистного сооружения необходимо установить оптимальный режим работы каждой ступени очистки:

- не допускать переполнения сооружения сточными водами и заилиения;
- следить за расходом воды, поступающей на фильтры (не допускать его увеличения более Проектных расходов);
- своевременно удалять крупные отбросы из камеры грубой очистки;
- нефтепродукты необходимо удалять, по мере накопления, при помощи илососной машины или другого оборудования в ёмкость для нефтепродуктов, с последующей утилизацией.

Своевременно, в соответствии с утверждённым техническим регламентом, для каждого очистного сооружения следует проводить замену фильтров и осуществлять лабораторный контроль за состоянием стоков, прошедших очистку.

Неукоснительно соблюдать действующие правила безопасности при работе с машинами и механизмами.

Типы очистных сооружений, применяемых на автомобильных дорогах, представлены на рисунке 1.

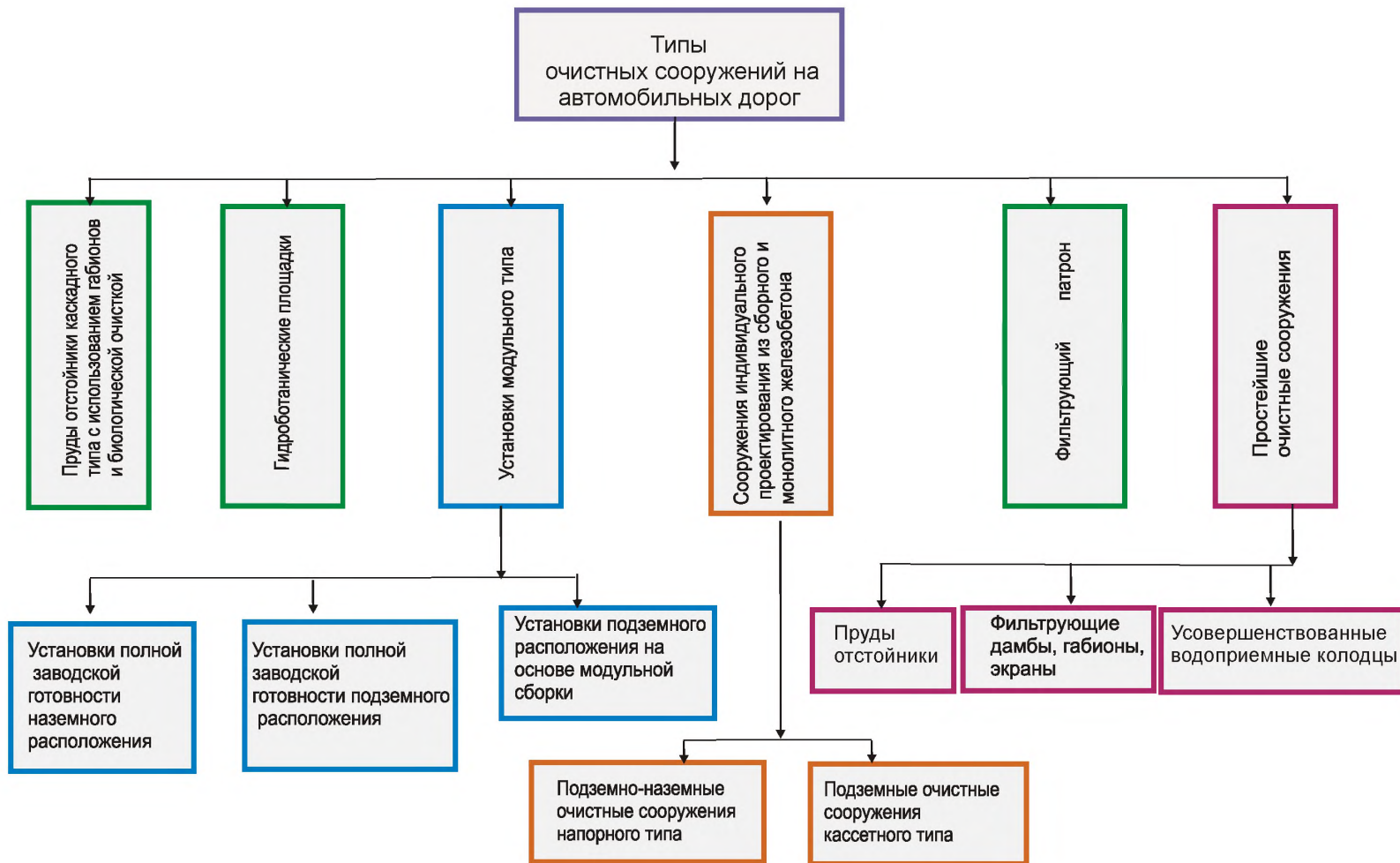


Рисунок 1 - Классификация очистных сооружений, применяемых на автомобильных дорогах

## 8.1 Пруды-отстойники каскадного типа и их содержание

Пруды-отстойники каскадного типа применяются для очистки ливневых поверхностных сточных вод до норм сброса в водоемы рыбохозяйственного, хозяйственно-питьевого и культурно-бытового водопользования (см. рисунки 2, 3).

Пруды-отстойники каскадного типа устраиваются на мостах автомобильных дорог I - IV технических категорий.

На дорогах III-IV категорий, большей частью следует устраивать пруды-отстойники, состоящие из 1 или 2-х каскадов, на дорогах I - II категорий - состоящие из 2-х и более каскадов (см. рисунки 4-7).

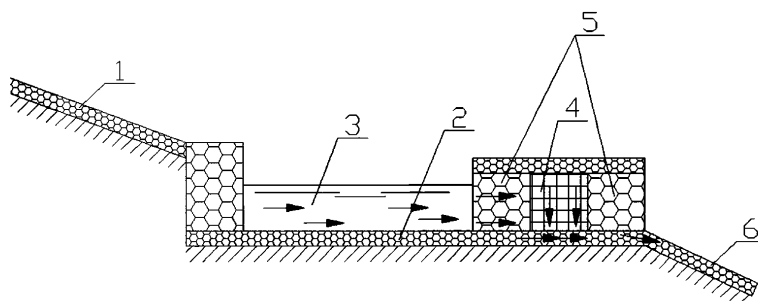
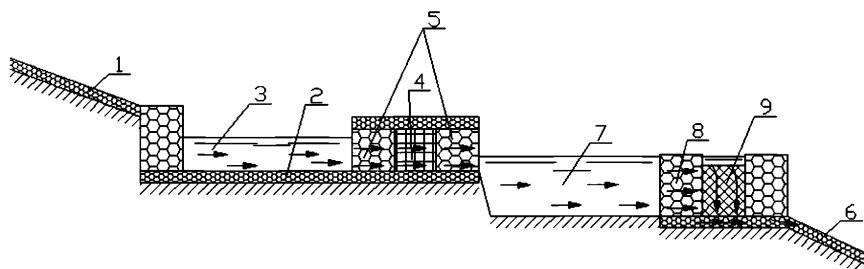


Рисунок 2 – Схема пруда-отстойника



1 – водосточный коллектор; 2 – отстойная камера; 3 – секция грубой очистки; 4 – дополнительная фильтровальная камера; 5 – вертикальные стенки дополнительных фильтровальных камер; 6 – отводящий коллектор; 7 – глубоководный бассейн; 8 – фильтрующая дамба; 9 – фильтровальная

Рисунок 3 – Схема пруда-отстойника каскадного типа

М 1:100

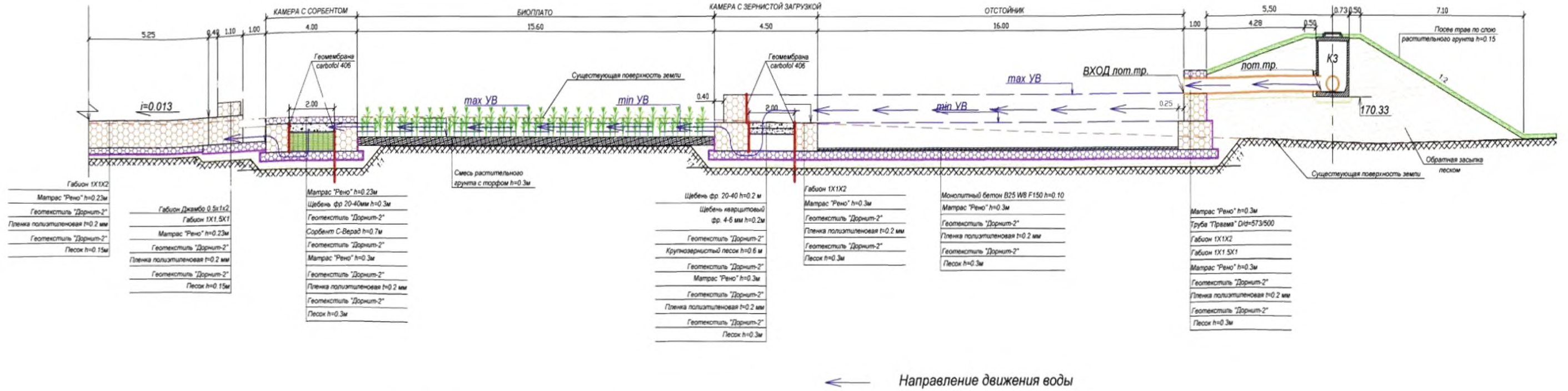


Рисунок 4 - Пример схема пруда-отстойника каскадного типа





Рисунок 5 - Пруд-отстойник каскадного типа с использованием габионов



Рисунок 6 - Пруд-отстойник каскадного типа с использованием габионов



Рисунок 7 – Пруд-отстойник с использованием габионов и сбросом в реку

Пруды-отстойники каскадного типа, как правило, должны состоять из следующих элементов:

- решеток, на которых задерживаются крупные загрязняющие вещества (бумага, пакеты, банки, бутылки и т.д.);

- камер оседания взвешенных и иловых частиц, поступающих со стекающей по кювету водой;

- камеры с зернистой загрузкой;

- биокамер с макрофитами (рогоз, рдесты, элодея и т.д.), а также с такими биологическими составляющими, как олигохет, личинки хирономид и другие организмы;

- камер с сорбентами, удаляющими нефтепродукты и другие инородные вещества, в которые входят кассеты с углесодержащими и цеолитовыми сорбентами, заменяемыми механизированным способом.

*Принцип работы прудов-отстойников*



Загрязненный сток, пройдя через решетки и оставив на них крупные загрязнители, поступает в камеру оседания, где происходит осаждение взвешенных веществ. Положение уровня воды определяется конструкцией фильтрующей камеры с зернистой загрузкой и абсолютной отметкой лотка водопроводящей трубы.

Поступающая из отстойника осветленная вода фильтруется через камеру с зернистой загрузкой, проходя дополнительную очистку от взвешенных веществ и нефтепродуктов. Фильтрующая камера состоит, как правило, из двух рядов габионов, между которыми засыпан щебень и крупнозернистый песок. Из камеры с зернистой загрузкой сток поступает на биоплато. Биоплато представляет собой искусственный водоем, ограниченный по периметру стенками габионов и засаженный высшими водными растениями (макрофитами). Благодаря совместному действию сообщества растений и микроорганизмов, населяющих биоплато, происходит доочистка стока от нефтепродуктов и тяжелых металлов.

После биоплато сток попадает в фильтрующую камеру с сорбентом. Камера с сорбентом состоит из двух рядов габионов, между которыми засыпан сорбент. При прохождении стока через сорбент происходит окончательная доочистка от взвешенных веществ и нефтепродуктов, что особенно важно в зимне-весенний период, когда активность биоплато уменьшается. Очищенный сток, в виде рассредоточенного потока, стекает в водоотводящий лоток из матрасов «Рено», представляющих собой сетчатую конструкцию из проволоки двойного кручения с шестигранными ячейками, выполняющих функцию габионных очистных фильтрующих элементов. Матрасы «Рено» разделяются внутренними диафрагмами (как правило, через метр), для обеспечения жесткости сетчатой конструкции и заполняются камнями, образуя монолитную систему.

В период содержания пруда-отстойника необходимо:

-соблюдать сроки регламентных работ по содержанию очистных сооружений в соответствии с таблицей 2;

-в качестве фильтрующих материалов следует использовать предварительно промытый и отсортированный гравий, кварцевый песок, древесный уголь, антрацитовую крошку, дробленый керамзит, синтетические и полимерные материалы (стекловату, стекловолокно, пенополиуретан) и т.д.;

-для восстановления фильтрующей способности загрузки необходимо промывать её горячей водой (температура 50-60°C). Продолжительность промывки 15-20 мин, интенсивность подачи воды 10-15 литров в секунду на 1 м<sup>2</sup>;

-для улучшения отделения нефтепродуктов от зёрен загрузки и экономии воды, целесообразно взрыхлять загрузку сжатым воздухом, а с целью восстановления слоистости загрузки, после промывки с воздухом - промывать фильтр одной водой (может использоваться очищенная сточная вода). Продолжительность промывки фильтра горячей водой с воздухом - 15 мин, интенсивность подачи воды - 5 литров в секунду на 1 м<sup>2</sup>, воздуха - 7 литров в секунду на м<sup>2</sup>. Интенсивность промывки водой - 15 литров в секунду на 1 м<sup>2</sup> в течение 3-5 мин;

-промывочную воду следует сбрасывать на очистные сооружения для повторной очистки;

-период между промывками зависит от условий эксплуатации и технологических свойств сточной воды. Необходимость промывки определяется по нарастанию содержания нефтепродуктов в фильтрате;

-если фильтры промыть невозможно, то необходимо заменить песчаную загрузку. Использованный песок прокалить в сушильном барабане АБЗ, промыть, просеять и вновь применять для загрузки.

Персонал, осуществляющий эксплуатацию песчано-гравийных фильтров, обязан:

-следить за равномерным распределением сточной воды по поверхности фильтрующей загрузки и скоростью фильтрации;

-своевременно проводить регенерацию или замену фильтрующей загрузки.

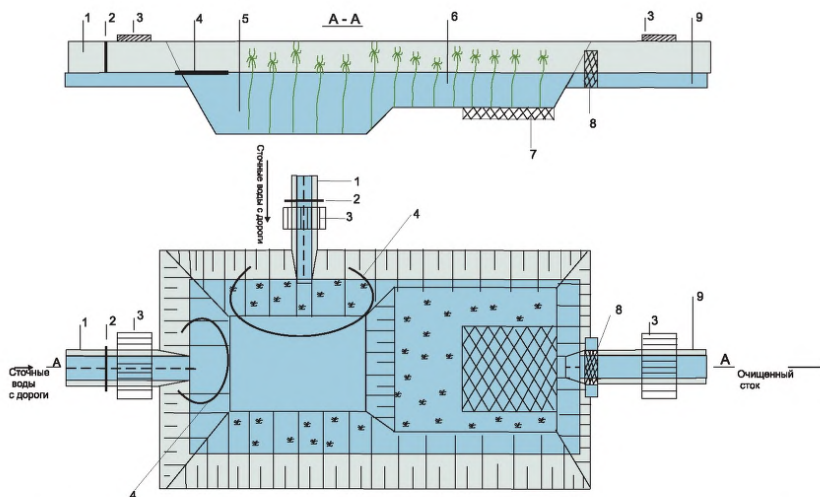
Т а б л и ц а 2 – Периодичность выполнения регламентных работ

Периодичность	Виды работ
Постоянно	<p>Очищать пруд от мусора и бытовых предметов, приносимых загрязнённым стоком.</p> <p>Контролировать уровень воды в пруде, не допускать переполнения выше установленного уровня.</p> <p>Не допускать образования сплошного слоя нефтепродуктов в отделениях пруда и, по мере накопления удалять с помощью различных приспособлений.</p> <p>Проверять техническое состояние оборудования пруда и ограждающих стенок из габионов, принимать надлежащие меры для устранения обнаруженных неисправностей.</p>
Один-два раза в год	<p>Определять количество и положение уровня осадка и, на основании замеров, определять объем отложений, который необходимо удалить при проведении регламентных работ по очистке пруда-отстойника.</p>
Один раз в год	<p>Проверять качество очищаемой и очищенной воды.</p>
Не реже одного раза в два года	<p>Очищать пруды от накопившегося ила.</p> <p>Очищать пруды от ила в наиболее сухой летний период, когда уровень воды в пруду минимальный или полностью отсутствует.</p> <p>Осуществлять замену фильтрующую загрузку из песка и щебня и синтетические фильтры.</p>

В случае загрязнения фильтра, что определяется по ухудшению качества фильтрата, фильтрующая загрузка должна заменяться без регенерации.

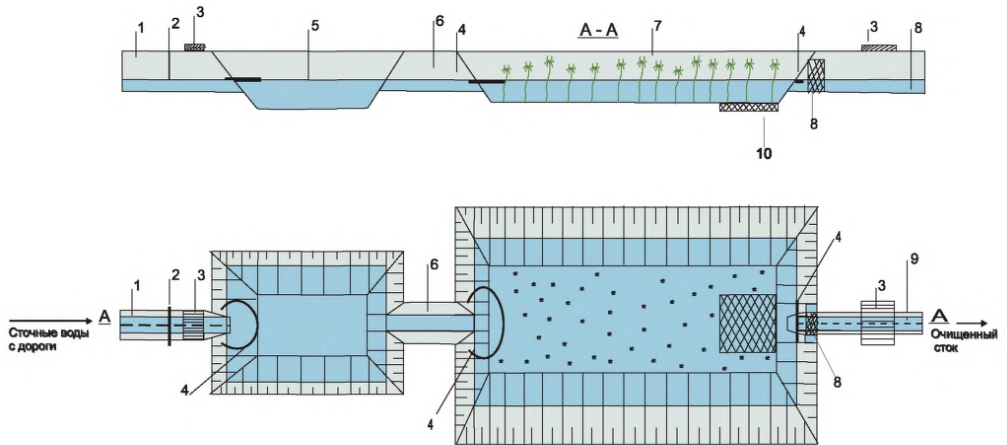
## 8.2 Гидрботанические площадки для очистки ливнеотоков и их содержание

Гидрботаническая площадка (ГБП) – комплексная система малых (одного, двух, иногда трех) слабопроточных, мелких естественных или искусственных водоемов (прудов), заросших высшей водной растительностью (камыш, тростник, рдест и др.), с размещением природных сорбентов на дне и/или в фильтрующих кассетах. Схема ГБП представлена на рисунках 8,9. При необходимости ГБП оснащается дополнительными средствами для улавливания нефтепродуктов.



- 1 - подводный лоток (канавка); 2 - решетка для улавливания плавающего мусора; 3 – мостки; 4 - плавающий бон из сорбирующего нефтепродукты материала; 5 - приямок, для осаждения наиболее крупных фракций взвешенных веществ; 6 - часть водоема, засаженная высшей водной растительностью; 7 - площадка на дне пруда, выстланная слоем природных сорбентов; 8 - фильтрующая кассета с загрузкой сорбентом; 9 - отводящий лоток (канавка)

Рисунок 8 – Схема ГБП в составе одного пруда



1 - подводящий лоток (канавка); 2 - решетка для улавливания плавающего мусора; 3 – мостики; 4 - боны из сорбирующего нефтепродукты материала; 5 - буферный пруд, для осаждения наиболее крупных фракций взвешенных веществ; 6 - соединительный лоток (канавка); 7 - основной пруд ГБП с высшей водной растительностью; 8 - фильтрующая кассета с загрузкой природным сорбентом; 9 - отводящий лоток (канавка); 10 - площадка на дне пруда, выстланная слоем природных сорбентов.

Рисунок 9 – Схема ГБП в составе двух прудов с усиленной защитой от нефтепродуктов

Гидробиотанические площадки целесообразно применять на автомобильных дорогах III технической категорий и выше, где имеются достаточные площади для их размещения.

ГБП в зависимости от условий местности и требований к качеству очистки ливневых стоков, как правило, должны состоять из следующих элементов:

- подводящего загрязненный сток лотка или канавы;
- решётки для улавливания мусора;
- одного или нескольких (при необходимости) буферных водоемов (прудов, емкостей) для регулирования расхода загрязненных ливневых стоков и осаждения наиболее крупных фракций взвешенных веществ;
- одного или нескольких (при необходимости) естественных или искусственных водоемов (прудов), обеспечивающих условия произрастания высшей водной растительности и предназначенных для очистки стоков;

-соединяющих и отводящих водотоков (лотков, канав или труб) необходимой протяженности и имеющих перепад уровня, обеспечивающий расчетную скорость водного потока для наиболее эффективной очистки загрязненного стока;

-модуля очистки сточных ливневых вод от нефтепродуктов – нефтеулавливающего колодца или нефтесорбирующих бонов;

-загрузки для выстилания донных «постелей» в водоемах и канавах из природных сорбентов – цеолитов, шунгитов, черных кремневых пород;

-фильтрующей кассеты, заполненной природным сорбентом.

Принцип действия очистки сточных вод на ГБП – комбинированный.

Загрязненный сток, пройдя через решетки и оставив на них крупные загрязнители, поступает в буферный пруд. На входе буферного пруда устанавливаются боны, которые сорбируют плавающие на поверхности нефтепродукты. В буферном пруду происходит регулирование расхода загрязненного ливневого стока, осаждение взвешенных веществ и частичное осветление загрязненного стока, после чего сток, по лотку, попадает в основной пруд, засаженный высшей водной растительностью. На входе в основной пруд устраиваются также боновые ограждения, которые сорбируют плавающие нефтепродукты. Проходя через пруд, засаженный высшей водной растительностью, происходит природное очищение стока. На выходе из пруда дно выстилается природным сорбентом, а водоотводящий лоток оборудуется фильтром из природных сорбентов – цеолитов, шунгитов, черных кремневых пород. После чего очищенный сток сбрасывается на рельеф местности или водные объекты.

Общий вид гидроботанических площадок представлен на рисунках 10-13.

В период содержания очистных сооружений необходимо:

-соблюдать сроки регламентных работ по содержанию очистных сооружений в соответствии с таблицей 3;

-металлические элементы кассет должны быть защищены от коррозии в соответствии со СНиП 2.03.11-85;

-полуводная растительность (камыш, рогоз, тростник и т.п.) высаживается в мелководной части пруда, составляющей примерно половину его общей площади, на глубине не более 0,7-1,0 м;

-плотность посадок растений не менее 50 – 100 штук на квадратный метр. Допускается естественное зарастание ГБП водной растительностью в случае подтверждения ее эксплуатационных характеристик при отсутствии растений.

Т а б л и ц а 3 – Периодичность выполнения регламентных работ

Периодичность	Виды работ
Постоянно, не реже 1 раза в 2-4 недели, а так же перед началом снеготаянья и после продолжительных ливневых дождей	Визуально осматривать: сооружения в целом, а так же удерживающие мусор решётки, плавающие боны из сорбирующего материала, фильтрующие кассеты, подводящие, соединяющие и отводящие лотки и канавы. При необходимости очищать решётки от мусора и бытовых предметов, приносимых загрязнённым стоком.
1 раз 1-2 месяца.	Вывозить мусор и бытовые предметы на утилизацию.
1 раз в год весной после таяния льда	Осуществлять замену и вывозить на утилизацию боны, сорбирующие нефтепродукты.
1 раз в 2-3 года в конце осеннего периода перед установлением ледостава	Осуществлять замену засыпки фильтров и вывозить отработанный сорбент на утилизацию. В качестве сорбента использовать шунгитовый щебень диаметром 20-40 мм
1 раз в 2-3 года в конце	Выполнять промерные работы в пруду ГБП. Глубина

*Окончание таблицы 3*

осеннего периода перед установлением ледостава	пруда с высшей водной растительностью при уровне мертвого объема для обеспечения условий произрастания полуводной растительности (камыша, рогоза, тростника) должна находиться в диапазоне
	0,7-1,0 м (при нормальном подпорном уровне) в диапазоне 1,2-1,5 м.
1 раз в 5-8 лет	Осуществлять очистку прудов ГБП, лотков, канав от иловых отложений, выполнять замену природного сорбент на дне пруда, с толщиной слоя отсыпки 10-20 см, восстанавливать разрушенные и просевшие лотки, канавы, габионы, выполнять высадку высшей водной растительности.



Рисунок 10 – ГБП в составе двух прудов





Рисунок 11 – ГБП с устройством плавающих бонов из сорбирующего нефтепродукты материала



Рисунок 12 – Фильтрующая кассета с загрузкой природным сорбентом



Рисунок 13 – Пруд, засаженный высшей водной растительностью

### **8.3 Очистные сооружения модульного типа сборные, подземного расположения, и их содержание**

Очистные сооружения модульного типа сборные, подземного расположения применяются для очистки ливневых поверхностных сточных вод до норм сброса в водоемы рыбохозяйственного, хозяйственно-питьевого и культурно-бытового водопользования и применяются на мостах и автомобильных дорогах I-IV технических категорий.

Размещение и общий вид очистных сооружений показаны на рисунках 14,15.

В зависимости от места установки, требуемой производительности и необходимой степени очистки, в технологических схемах используются комбинации отдельных модулей очистных сооружений.

Производство отдельных модулей осуществляется в заводских условиях.

На месте установки очистного сооружения готовятся фундаменты и устанавливаются соединительные трубы, подводится входной лоток загрязнённого стока и выходной лоток для очищенного стока.

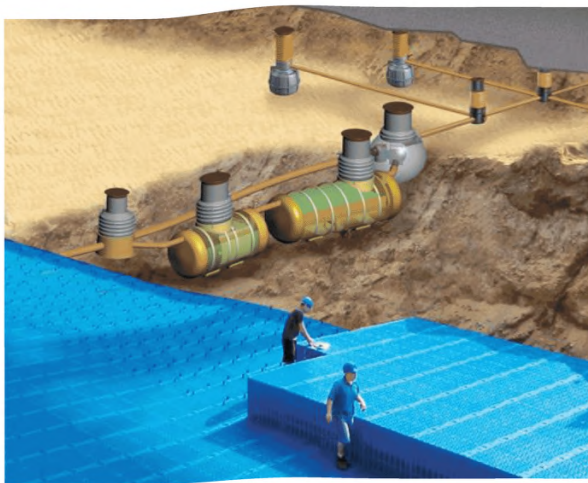


Рисунок 14 - Размещение очистных сооружений модульного типа



Рисунок 15 - Общий вид очистных сооружений модульного типа

Очистные сооружения модульного типа сборные, как правило, должны состоять из следующих элементов:

- песколовки;
- песко-илоотделителя;
- нефтеотделителя с коалесцирующими модулями;
- колодца для отбора проб;

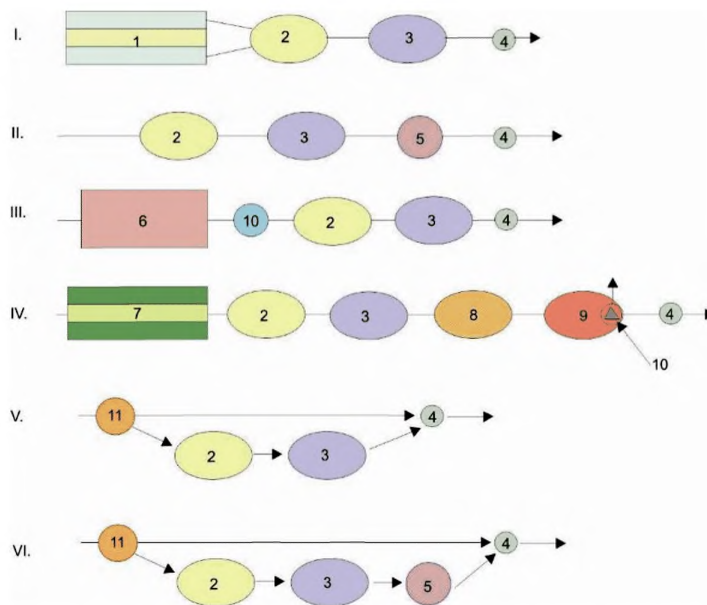


- блока доочистки с сорбционным фильтром;
- аккумулирующей ёмкости;
- каналов для сбора воды;
- сборного резервуара очищенной воды;
- насосной станции (или насоса);
- колодца;
- колодца для регулирования потока.

Для очистки нефтесодержащих загрязнённых поверхностных стоков характерны шесть технологических схем, приведённых на рисунке 16.

Схема IV рекомендуется при использовании очищенных стоков для оборотного водоснабжения.

Ограничительные параметры использования вариантов технологических схем очистки нефтесодержащих загрязнённых поверхностных стоков приводятся в таблице 4.



1 - пескловка; 2 - песко-илоотделитель; 3 - нефлеотделитель с коалесцирующими модулями; 4 - колодец для отбора проб; 5 - блок доочистки с сорбционным фильтром; 6 - аккумулирующая ёмкость; 7 - каналы для сбора воды; 8 - сборный резервуар очищенной воды; 9 - насосная станция (или насос); 10 - колодец; 11 - колодец для регулирования потока.

Рисунок 16 - Принципиальные технологические схемы с использованием очистных сооружений

Т а б л и ц а 4 – Ограничительные параметры использования очистных сооружений модульного типа, сборных

Обозначение технологической схемы на (рисунке 16)	Производительность сооружения л/с	Примечания
1	2	3
I	3 - 150	Концентрация нефтепродуктов в очищенной воде до 0,3 мг/л
II	3 - 50	Концентрация нефтепродуктов в очищенной воде до 0,05 мг/л
III	3 - 150	Концентрация нефтепродуктов в очищенной воде до 0,3 мг/л
IV	3 - 150	Концентрация нефтепродуктов в очищенной воде до 0,3 мг/л
V, VI	30 - 450	Концентрация нефтепродуктов в очищенной воде до 0,3 - 0,05 мг/л

Основной особенностью таких очистных сооружений является высокая эксплуатационная готовность модулей, собранных в условиях стационарного производства, и возможность проектирования нескольких параллельных линий очистки, в зависимости от объемов стока и концентрации загрязняющих веществ в сбрасываемых стоках.

*Принцип работы сборных очистных сооружений модульного типа, сборных.*

Загрязненный сток, пройдя через решетки водоприемного колодца регулирования потока и оставив на них крупные загрязнители, поступает в камеру оседания песка или песко-илоотделитель, где происходит осаждение взвешенных веществ. Принцип действия очистных сооружений модульного типа основан на использовании механических и физико-химических методов очистки сточных вод. Механические методы предназначены для выделения из воды дисперсных примесей. Примеси с плотностью большей, чем плотность воды осаждаются, а нефтепродукты и другие вещества, с меньшей плотностью, всплывают.

Далее, загрязненный сток попадает в нефтеотделитель с коалесцентными модулями, где происходит всплытие наиболее крупных частиц нефтепродуктов на поверхность, а более мелкие частицы нефтепродуктов, проходя через фильтр с коалесцентным эффектом, укрупняются и всплывают на поверхность с образованием слоя отделившихся нефтепродуктов на поверхности.

При недостаточной степени очистки загрязненного стока устанавливается блок доочистки с сорбционным фильтром, где в качестве физико-химического метода очистки сточных вод в очистных сооружениях применяется метод адсорбции. При адсорбции нефтепродукты, находящиеся в тонкоэмульгированном и растворенном состояниях, поглощаются поверхностью твердого сорбента (активированного угля). В очистных сооружениях используется способ адсорбции в динамических условиях, когда жидкость перемещается относительно неподвижного слоя сорбента, загруженного в фильтр.

При накопительной схеме очистки, перед очистными сооружениями устанавливается аккумулирующая емкость, предназначенная для накопления сточных вод с последующей перекачкой их на очистные сооружения в течение расчетного времени. В качестве аккумулирующей емкости следует использовать песко-илоотделитель, в котором для расхода сточных вод необходимо предусматривать аварийный сброс, превышающий расчетный, а также возможность периодической очистки емкости.

При проточной системе очистки, перед очистными сооружениями рекомендуется устанавливать колодец, который подает на очистку расчетный сток, а условно чистые стоки сбрасываются по обводной трубе.

Очистные сооружения модульного типа, в зависимости от объема стока, могут собираться из двух, трех и более линий, что значительно повышает их производительность и обеспечивает очистку расчетного стока с максимальной эффективностью.

В период содержания очистных сооружений необходимо:

-соблюдать сроки регламентных работ по содержанию очистных сооружений в соответствии с таблицей 5.

Т а б л и ц а 5 – Периодичность выполнения регламентных работ

Периодичность	Виды работ
Постоянно	<p>Очищать решётки водоприёмного колодца от мусора и бытовых предметов, приносимых загрязнённым стоком.</p> <p>Следить за уровнем воды в накопительных ёмкостях;</p> <p>Не допускать засорения труб соединяющих модули.</p> <p>Контролировать отсутствие посторонних предметов на водоотводных лотках.</p> <p>Не допускать образования сплошного слоя нефтепродуктов в отстойниках, и по мере накопления их удалять.</p>
В тёплый период года не реже 1 раза в квартал	<p>Выполнять обслуживание песко- илоотделителей и песколовки, включающее измерение высоты слоя осадка и, при необходимости, его удалить (обычно вакуумной машиной).</p>
Один раз в год (не реже)	<p>Осуществлять техническое обслуживание нефтеотделителя, включающее откачку слоя всплывших нефтепродуктов, при необходимости выполнить промывку пластин коалесцирующих модулей и смыть с его стен и дна грязи и ила.</p> <p>Проверять качество очищаемой и очищенной воды.</p>
Не реже одного раза в два года	<p>Осуществлять опорожнение сооружения с последующим смывом грязи и ила со стен и проверкой состояния внутреннего объёма.</p> <p>Выполнять обслуживание колодца для отбора проб, включающее очистку лотка от грязи и осадка,</p>

## Окончание таблицы 5

	проверку герметичности и работоспособности запорного клапана путём его открытия и закрытия, а также полное опорожнение (одновременно с сооружением) и смыв со стен грязи водой под давлением.
Один раз в 5 лет	Выполнять технический осмотр всего локального комплекса, в ходе которого проводится проверка герметичности, состояния окраски, состояния структурных элементов и конструктивных узлов, состояния электрических приборов и устройств.

Откачка всплывших нефтепродуктов должна быть произведена из технического колодца, через разгрузочную трубу с помощью вакуумной автомашины.

Промывку пластин коалесцирующих модулей следует производить после их поочередного подъема краном, через технический колодец с помощью струй воды высокого давления. Грязная промывная вода должна уходить в отделитель. Промытый блок вытаскивается наружу, а на его место передвигается следующий. Необходимо помнить, что плёнку нефтепродуктов с поверхности пластин удалять не нужно, так как она повышает эффективность работы блоков после пуска. При установке блоков на место нужно внимательно проследить, чтобы прокладки между блоками и корпусом отделителя встали на своё место.

#### **8.4 Очистные сооружения индивидуального проектирования из сборного и монолитного железобетона и их содержание.**

Очистные сооружения индивидуального проектирования применяются на ограниченной площади, отводимой под строительство очистных сооружений, где имеются необходимые мощности электрических сетей, а так



же нет значительных перепадов в рельефе местности для организации прохождения очистки ливневых стоков самотеком (рисунок 17,18).



Рисунок 17 - Очистное сооружение индивидуального проектирования (общий вид)



Рисунок 18 - Очистное сооружение индивидуального проектирования (фильтры 1-3 ступеней очистки)

Очистные сооружения предназначены для очистки ливневых поверхностных сточных вод до норм сброса в водоемы рыбохозяйственного значения и применяются, в основном, на автомобильных дорогах I технической категории.

Очистное сооружение индивидуального проектирования состоит из:

- распределительного колодца;
- блока предварительной очистки I;
- блока доочистки II и колодца отбора проб.

Блок предварительной очистки ливневого стока включает:

- решетку, на которой удаляются крупные загрязняющие вещества (тряпки, бумага, пакеты, банки и т.д.);
- отстойник (песколовка), для задержания наиболее крупных минеральных примесей, содержащихся в сточной воде, который одновременно выполняет роль резервуара – накопителя.

Блок доочистки, как правило, состоит из 2-х или 3-х ступеней фильтров.

1-я ступень: фильтр с загрузкой из кварцевого песка или дробленного керамзита (при небольших расходах воды).

После насыщения фильтрующего материала загрязняющими веществами он промывается или, при необходимости, заменяется.

Использованный фильтрующий материал подлежит утилизации. В блоке доочистки размещаются, как правило, два фильтра, включенные параллельно.

2-я ступень: фильтр с синтетическим фильтрующим материалом.

Фильтр с синтетическим фильтрующим материалом (ФСМ) имеет цилиндрический пластмассовый корпус. Фильтрующий элемент выполнен с использованием фильтрующего материала, изготовленного из полипропиленового волокна.

Эффективность очистки воды на ФСМ составляет:

- по взвешенным веществам - 95%;

-по нефтепродуктам - 70-80%.

По мере насыщения фильтрующего материала загрязняющими веществами, ФСМ промывается или, при необходимости, заменяется. Расчетная продолжительность работы ФСМ до максимально допустимого насыщения фильтрующего материала составляет около 1500 часов. Использованный фильтрующий материал подлежит утилизации. В блоке доочистки размещаются, как правило, два фильтра ФСМ, включенные параллельно.

3-я ступень: адсорбционный фильтр.

Адсорбционный фильтр предназначен для очистки воды, главным образом, от нефтепродуктов, как в растворенном, так и в тонко эмульгированном состоянии. Фильтр имеет пластмассовый корпус диаметром 750 мм, высоту 1500 мм и заполняется активированным углем марки АГУ-3 или ДАК.

Эффективность очистки воды в адсорбционном фильтре по нефтепродуктам, в зависимости от продолжительности его работы, составляет 90-98%. Содержание нефтепродуктов в очищенном стоке не должно превышать 0,05 мг/л. Расчетная продолжительность работы фильтрующего элемента до насыщения около 1500 часов. Отработанный активированный уголь не подлежит регенерации и утилизируется. В блоке доочистки размещаются, как правило, два адсорбционных фильтра, включенные параллельно.

*Распределительный колодец*

Распределительный колодец обеспечивает подачу расчетного значения расхода сточной воды на очистные сооружения. При таком разделении потока, на очистные сооружения направляется загрязненная часть дождевых сточных вод, а излишняя, условно чистая часть стока, поступает на обводную линию. Применение распределительного колодца сокращает стоимость оборудования для очистки стоков по сравнению с традиционно используемыми системами.

*Колодец отбора проб*

Перед сбросом очищенной воды в канализацию или на рельеф, устанавливается колодец проб, оснащенный дисковым затвором и предназначенный для отбора проб очищенного стока.

Принцип работы очистных сооружений индивидуального проектирования из сборного и монолитного железобетона заключается в следующем.

Сточные воды поступают самотеком в емкость для отстаивания, где происходит предварительное осаждения наиболее крупных минеральных примесей, что облегчает условия эксплуатации очистного сооружения и продлевает срок эксплуатации фильтров блока доочистки. Принцип действия песколовки основан на том, что под влиянием сил тяжести происходит оседание на дно частиц, удельный вес которых больше, чем удельный вес воды. Песколовка должна быть рассчитана на такую скорость движения воды, при которой происходит осаждение твердых взвешенных частиц.

Всплывающие на поверхность воды нефтепродукты поступают в нефтеотделитель и нефтесборную емкость, которые располагаются рядом с блоком предварительной очистки. Нефтепродукты, накопленные в нефтесборной емкости, периодически отвозятся на утилизацию в специализированную организацию, или используются в качестве топлива в котельных.

Для накапливания выпавшего осадка и периодического его удаления, в начале отстойника делается приямок, объем которого зависит от конструкции отстойника и способа удаления ила. Чтобы осадок самотеком сползал к приямку, днищу отстойника придают уклон не менее 0,01%.

Для уменьшения необходимого для вывоза объема илового осадка, и при наличии свободных площадей, следует устраивать иловые площадки, где влажность ила понижается на 75-80%. Объем при этом уменьшается в 4-7 раз. Обезвоженный осадок используется для отсыпки нижних слоев насыпей автомобильных дорог или для приготовления асфальтобетона низких марок.

Из емкости предварительного отстаивания загрязненный сток подается насосом на напорные фильтры 1-3 ступеней очистки. После очистки на фильтрах 1-3 ступеней стоки поступают в резервуар очищенной воды. Затем, основная часть очищенной воды сбрасывается на рельеф местности или в водоем. Небольшое количество очищенной воды, находящейся в резервуаре, используются для взрыхления загрузки фильтров и гидровыгрузки фильтрующих материалов по мере их загрязнения.

В период содержания очистных сооружений необходимо:

-соблюдать сроки регламентных работ по содержанию очистных сооружений в соответствии с таблицей 6.

-поддерживать проектную скорость потока между прутьями решётки;

-мусор и бытовые предметы собирать в специальные контейнеры для последующей их утилизации.

Т а б л и ц а 6 – Периодичность выполнения регламентных работ

Периодичность	Виды работ
Постоянно	Очищать решётки водоприёмного колодца от мусора и бытовых предметов, приносимых загрязнённым стоком. Следить за уровнем воды в накопительных ёмкостях. Не допускать засорения труб соединяющих ступени очистных фильтров. Не допускать образования сплошного слоя нефтепродуктов в отстойниках и по мере накопления их удалять.
В тёплый период года не реже 1 раза в квартал	Выполнять обслуживание песко- илоотделителей и песколовки, включающее измерение высоты слоя осадка и при необходимости его удаления на иловые

Окончание таблицы 6

	<p>площадки.</p> <p>Контролировать величину напускаемого на иловые площадки слоя песка и обеспечивать своевременную вывозку подсушенного песка на использование.</p>
<p>Один раз в год (не реже)</p> <p>Перед наступлением зимы.</p>	<p>Осуществлять техническое обслуживание камер нефтеотделения, включающее откачку слоя всплывших нефтепродуктов.</p> <p>Осуществлять промывку песчаной и щебеночной загрузки.</p> <p>Проверять качество очищаемой и очищенной воды.</p> <p>Следует удалить из отстойника большую часть осадка.</p>
<p>Не реже одного раза в два года</p>	<p>Осуществлять опорожнение сооружения с последующим смывом грязи и ила со стен и проверкой состояния внутреннего объема.</p>
<p>Один раз в 3 года</p>	<p>Выполнять замену песчаной и щебеночной загрузки, а также угольных или синтетических фильтров 3 ступени очистки (при наличии).</p>

Песколовки должны обеспечить выделение из сточных вод 85 - 90% песка и других минеральных примесей с заданной гидравлической крупностью фракций.

При эксплуатации песколовков необходимо:

- контролировать транспортировку просушенного песка с территории очистных сооружений до момента передачи на утилизацию или использование;
- содержать в исправном состоянии оборудование песколовков, поддерживать чистоту и порядок прилегающей территории.

*Первичные отстойники*

Первичные отстойники должны обеспечить требуемый эффект осветления сточных вод и уплотнения осадка в соответствии с проектом.

При эксплуатации первичных отстойников необходимо:

-обеспечить равномерное распределение сточной воды между отстойниками;

-очищать лотки и каналы, подводящие воду к отстойникам, от песчаных и илистых отложений;

-удалять с кромок водосливов сборных лотков задерживающиеся на них загрязнения;

- своевременно удалять с поверхности отстойников плавающие вещества;

-контролировать эффект осветления жидкости и предупреждать вынос осадка;

-содержать в исправном состоянии и чистоте задвижки, илоскребы, шиберы и прочее оборудование и прилегающую территорию;

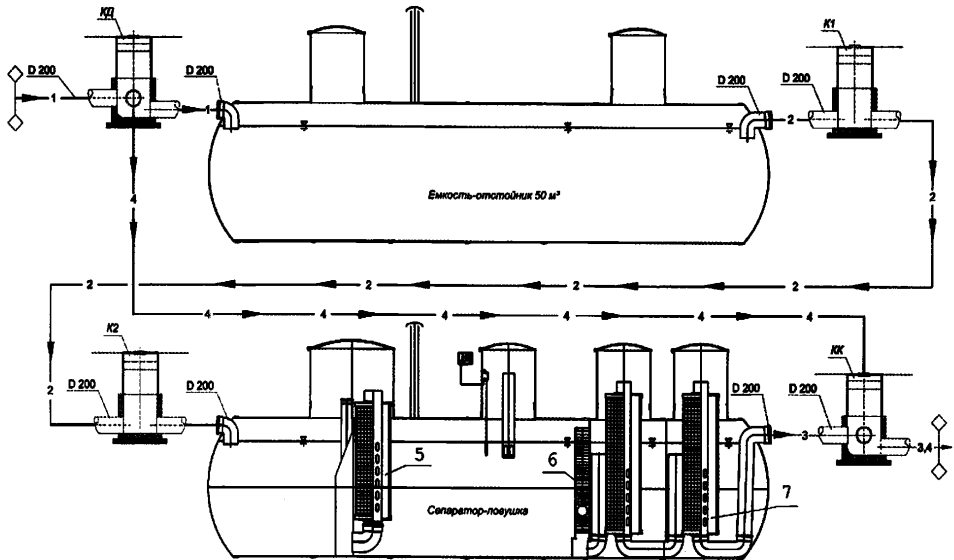
-вести визуальный контроль за влажностью выгружаемого осадка, не допуская чрезмерного его разжижения.

Ввод сооружений после профилактического или капитального ремонта следует производить строго по акту.

### **8.5 Модульная станция глубокой очистки подземного расположения и её содержание**

Очистные сооружения на основе модульных станций глубокой очистки подземного расположения применяются для очистки ливневых поверхностных сточных вод до норм сброса в водоемы рыбохозяйственного, хозяйственно-питьевого и культурно-бытового водопользования, и применяются на мостах и автомобильных дорогах I - IV технических категорий. Модульная станция изготавливается в заводских условиях. На месте установки очистного сооружения готовится фундамент, и подводится входной лоток для загрязнённого стока и выходной лоток для очищенного стока.

Модульная станция глубокой очистки подземного расположения представлена на рисунках 19,20.



1 - загрязненный поверхностный сток; 2 - загрязненный сток из емкости отстаивания; 3 - очищенный сток; 4 - условно чистый сток; 5 - коалесцентный фильтр; 6 - фиброльный фильтр; 7 - угольный фильтр КД - колодец - делитель; K1,K2 - смотровые колодцы; K3 - колодец сброса очищенных сточных вод

Рисунок 19 - Схема модульной станции глубокой очистки подземного расположения

Оборудование для установки в модульной станции подбирается на основании анализа загрязненности стока, необходимого объема очистки и требуемой степени очистки.

К преимуществам станции относится:

- не требуется строительства специальных зданий;
- установка рассчитана для эксплуатации в различных климатических условиях;
- заводская готовность к эксплуатации;
- перевозка в собранном виде автомобильным, железнодорожным или морским - транспортом на любые расстояния;
- быстрый ввод в эксплуатацию;



-прочная, легкая, долговечная конструкция.



Рисунок 20 – Общий вид станции глубокой очистки подземного расположения

Модульная станция глубокой очистки подземного расположения, как правило, состоит из следующих элементов:

- распределительного колодца;
- аккумулирующей емкости (устанавливается при необходимости дополнительно);
- отстойника;
- коалесцентного фильтра;
- фиброльного фильтра;
- угольного фильтра;
- колодца для отбора проб.

Работа очистного сооружения осуществляется в следующем порядке: загрязнённый сток через распределительный колодец попадает в аккумулирующую ёмкость, где осуществляется предварительное отстаивание загрязнённого стока и накопление загрязненного стока, что приводит к

снижению пиковых нагрузок на очистное сооружение. Попадая на модульную станцию глубокой очистки подземного расположения, загрязнённый сток проходит три камеры: в первой камере происходит осаждение взвешенных веществ и всплытие нефтепродуктов; во второй – очистка от основной части нефтепродуктов на коалесцентных фильтрах; в третьей камере – доочистка воды от нефтепродуктов на сорбционных фильтрах до 0,3 мг/л и 0,05мг/л (в зависимости от модификации сооружения).

В период содержания очистных сооружений необходимо:

-соблюдать сроки регламентных работ по содержанию очистных сооружений в соответствии с таблицей 7;

-непосредственно, после выпадения атмосферных осадков, по возможности, визуально контролировать работу оборудования очистных сооружений с целью установления наличия движения ливнестоков через безнапорные и (или) напорные фильтры тонкой очистки.

Т а б л и ц а 7 – Периодичность выполнения регламентных работ

Периодичность	Виды работ
Постоянно	Очищать решётки водоприёмного колодца от мусора и бытовых предметов, приносимых загрязнённым стоком.
	Следить за уровнем воды в накопительных ёмкостях, не допускать засорения труб соединяющих модули, контролировать отсутствие посторонних предметов на водоотводных лотках. Не допускать образования сплошного слоя нефтепродуктов в отстойниках и, по мере накопления, их удалять.
Ежемесячно	Проводить внешний осмотр технологического оборудования очистных сооружений, с целью проверки герметичности разборных соединений,

Продолжение таблицы 7

	<p>находящихся в зоне видимости, а так же внешний осмотр электрооборудования и электропроводки.</p> <p>Проверять и, при необходимости, подтягивать фланцевые соединения и заглушки оборудования, уплотнительные соединения электрокабелей, крепления заземляющих проводников, находящихся в зоне прямого доступа.</p> <p>Проверять состояние защитных лакокрасочных покрытий наружных поверхностей оборудования.</p> <p>При превышении уровня нефтепродуктов в отсеке тонкослойного отстаивания - выполнять его опорожнение, путём откачивания с использованием скиммера.</p>
Один раз за тёплый период года	<p>При необходимости, осуществлять удаление осадка и всплывших нефтепродуктов из аккумулирующей ёмкости и отстойника с помощью илососов (удалённый осадок и собранные нефтепродукты вывозятся на утилизацию, удаление осадка из аккумулирующей ёмкости проводится только при положительных температурах наружного воздуха).</p> <p>Осуществлять удаление нефтепродуктов из отсека тонкослойного отстаивания (при необходимости).</p> <p>Проверять качество очищаемой и очищенной воды.</p>
Один раз в 2-3 года	<p>Заменять сорбционные фильтры (по результатам проводимых анализов очищенных стоков).</p>
Один раз в 5 лет	<p>Осуществлять опорожнение ёмкостного оборудования очистных сооружений.</p> <p>Осуществлять очистку внутренних поверхностей</p>

	<p>ёмкостного оборудования очистных сооружений от остатков нефтепродуктов и отложений (после очистки ёмкости, поверхность должна быть чистая и сухая).</p> <p>Производить замену уплотнений (прокладок) фланцевых соединений трубопроводов и ёмкостей.</p> <p>Проводить осмотр состояния стенок ёмкостей и областей сварных швов на наличие коррозии.</p>
--	---

При обнаружении факта засорения фильтров очистных сооружений или истощения ими сорбционной ёмкости (определяется по результатам анализов), производится замена фильтров в соответствии с техническим регламентом на работу очистной установки.

Проверяется общее состояние очистных сооружений по результатам контрольных анализов.

Отбор проб для проведения контрольных анализов осуществляется специалистами группы обслуживания очистных сооружений или специалистами организаций, аккредитованных для определения количественного химического анализа сточных вод.

Запрещается направлять в очистные сооружения хозяйственно-бытовые и промышленные сточные воды.

Удаление нефтепродуктов из отсека тонкослойного отстаивания производится переносным скиммером типа "Friess 1U" в ёмкости для дальнейшей утилизации.

Для проведения этой работы необходимо выполнить следующие операции:

-открыть крышки отсека тонкослойного отстаивания и произвести проветривание;

- подготовить ёмкости для нефтепродуктов;
- установить скиммер на парапете отсека оборудования;
- подключить скиммер к розетке в щите управления;
- опустить коллектор скиммера в отсек тонкослойного отстаивания;
- включить скиммер и произвести откачку нефтепродуктов;
- по окончании работы отключить скиммер, выключить его из сети и поднять на поверхность коллектор;
- закрыть крышки отсека;
- производить обслуживание скиммера в соответствии с инструкцией по его эксплуатации.

Характерные неисправности очистных сооружений и методы их устранения приведены в таблице 8.

Т а б л и ц а 8 - Характерные неисправности и методы их устранения

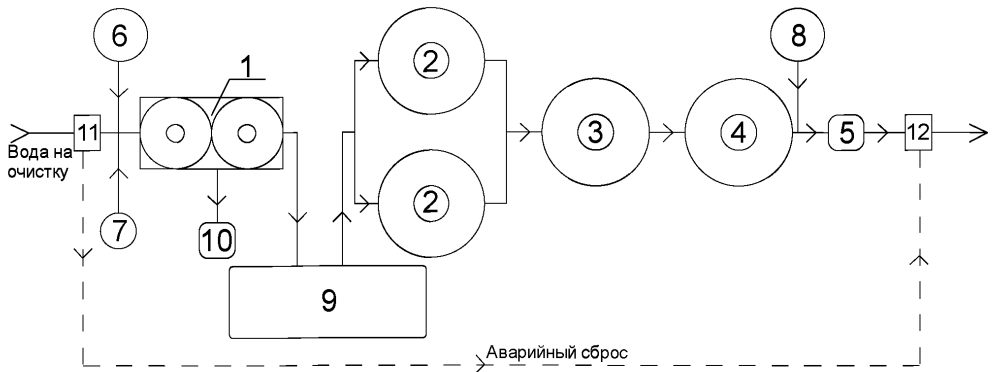
№ п/п.	Наименование неисправности	Причина	Метод устранения
1	Повышенная концентрация загрязнений на выходе	1 Выработана сорбционная ёмкость фильтров	Заменить загрузку фильтров
		2 Некачественная набивка фильтров	Перезагрузить фильтры
2	очистных сооружений	3 Значительное количество осадка в аккумулирующей ёмкости	Удалить осадок
		4 Завышен расход воды, подаваемой на очистку	Отрегулировать расход
		5 Отсутствует герметичность швов оборудования и стыков трубопроводов	Проверить протечки путём откачивания воды и устранить сваркой или герметизацией.
		6 Анализ взят при отсутствии длительного поступления воды на очистные сооружения.	Взять повторный анализ после поступления осадков в течение суток.

### **8.6 Модульная станция глубокой очистки наземного расположения и её содержание**

Модульная станция глубокой очистки (МСО) применяется для очистки ливневых поверхностных сточных вод до норм сброса в водоемы рыбохозяйственного, хозяйственно-питьевого и культурно-бытового водопользования (рисунок 21, 22) и может применяться на территориях, где затруднительно или экономически нецелесообразно строительство капитальных сооружений, но есть возможность подключить электроэнергию. Установка выпускается в контейнерном исполнении полной заводской готовности. Применяются на автомобильных дорогах I-II категорий.



Рисунок 21 - Общий вид МСО



1 - батарейный гидроциклон; 2 – напорные сорбционные фильтры первой ступени; 3, 4 – напорные сорбционные фильтры второй и третьей ступени; 5 – система УФ обеззараживания; 6,7 – комплекс дозирования коагулянта; 8 - комплекс дозирования реагента; 9 – емкость разрыва струи; 10 - коллектор отвода осадка; 11 – распределительный колодец; 12 – колодец для сброса очищенного стока

Рисунок 22 - Схема модульной станции глубокой очистки наземного расположения

Модульная станция глубокой очистки наземного расположения, как правило, состоит из следующих элементов:

- батарейного гидроциклона;
- напорного сорбционного фильтра первой ступени;
- напорный сорбционный фильтр второй ступени;
- напорного сорбционного фильтра третьей ступени;
- системы ультрафиолетового обеззараживания;
- дозаторов коагулянта;
- емкости разрыва струи;
- коллектора отвода осадка.

Станция изготавливается в виде стандартного блока – контейнера с ориентировочными размерами модуля 8,0 x 2,7 x 3,0. Производительность одного модуля составляет 0,6 - 6,0 л/с с возможностью увеличения производительности путем подключения дополнительных модулей. Для начала эксплуатации требуется только подключение к электросети и монтаж входного и выходного коллекторов, при необходимости, дополнительно устанавливается аккумулялирующая емкость.

Поверхностные сточные воды, предварительно осветленные в аккумулирующей емкости, подаются погружным насосом на станцию МСО. На первом этапе обработки поверхностного стока в станции МСО, происходит отделение мелкодисперсных взвесей на гидроциклоне. Далее, очищенная от взвесей вода подается на напорные сорбционные фильтры. На первой ступени напорной фильтрации происходит очистка от остаточных мелкодисперсных и коллоидных частиц и основной части нефтепродуктов. Вторая ступень напорной фильтрации снижает концентрацию органических соединений, уменьшая тем самым значение БПК. При необходимости очистки до ПДК рыбохозяйственного значения устанавливается третья ступень сорбционных фильтров.

Сорбенты для напорных фильтров подбираются, исходя из состава сточных вод. Для очистки ливневых, поверхностных сточных вод используется «Сорбент-АС» и активированный гранулированный уголь (АГУ) различных марок.

В случае необходимости, возможна многоступенчатая дозация коагулянта, позволяющая повысить эффективность очистки. По желанию заказчика станция МСО может комплектоваться системой ультрафиолетового или реагентного обеззараживания стока.

В период содержания очистных сооружений необходимо:

-соблюдать сроки регламентных работ по содержанию очистных сооружений в соответствии с таблицей 9.

Т а б л и ц а 9 – Периодичность выполнения регламентных работ

Периодичность	Виды работ
Постоянно	Очищать решётки водоприёмного колодца от мусора и бытовых предметов, приносимых загрязнённым стоком.
	Следить за уровнем воды в накопительных ёмкостях, не допускать засорения труб соединяющих модули,



Продолжение таблицы 9

	<p>контролировать отсутствие посторонних предметов на водоотводных лотках.</p> <p>Не допускать образования сплошного слоя нефтепродуктов в отстойниках и, по мере накопления, их удалять.</p>
Ежемесячно	<p>Проводить внешний осмотр технологического оборудования очистных сооружений, с целью проверки герметичности разборных соединений, находящихся в зоне видимости, а так же внешний осмотр электрооборудования и электропроводки.</p> <p>Проверять и, при необходимости, подтягивать фланцевые соединения и заглушки оборудования, уплотнительные соединения электрокабелей,</p>
	<p>крепления заземляющих проводников, находящихся в зоне прямого доступа.</p> <p>Осматривать состояние гидроциклонов и сорбционных фильтров.</p> <p>Проверять состояние защитных лакокрасочных покрытий наружных поверхностей оборудования.</p> <p>По мере необходимости осуществлять удаление осадка из гидроциклонов.</p>
Один раз за тёплый период года	<p>При необходимости, осуществлять удаление осадка и всплывших нефтепродуктов из аккумулирующей емкости с помощью илососов (удалённый осадок и собранные нефтепродукты вывозятся на утилизацию; удаление осадка из аккумулирующей ёмкости проводится только при положительных температурах наружного воздуха).</p>

	Проверять качество очищаемой и очищенной воды.
Один раз в 2-3 года	Заменять сорбционные фильтры (по результатам проводимых анализов очищенных стоков).
В сроки установленные паспортом на модульную станцию	<p>Осуществлять опорожнение ёмкостного оборудования очистных сооружений.</p> <p>Осуществлять очистку внутренних поверхностей ёмкостного оборудования очистных сооружений от остатков нефтепродуктов и отложений.</p> <p>Осуществлять замену уплотнений (прокладок) фланцевых соединений трубопроводов и ёмкостей.</p> <p>Проводить осмотр состояния стенок ёмкостей и областей сварных швов на наличие коррозии.</p>

Непосредственно, после выпадения атмосферных осадков, по возможности, визуально контролировать работу оборудования очистных сооружений с целью установления наличия движения ливнестоков через безнапорные и (или) напорные фильтры тонкой очистки.

По мере расхода коагулянтов и реагентов осуществляется их своевременное пополнение.

Удалённый осадок и собранные нефтепродукты вывозятся на утилизацию.

При обнаружении факта засорения фильтров очистных сооружений или истощения ими сорбционной ёмкости (определяется по результатам анализов), производится замена фильтров в соответствии с техническим регламентом на работу очистной установки.

Аналогично, в соответствии с паспортом на модульную установку, осуществляются регламентные работы по обслуживанию установленного оборудования.

Оценивается общее состояние очистных сооружений по результатам контрольных анализов очищенного стока.

Отбор проб для проведения контрольных анализов осуществляется специалистами группы обслуживания очистных сооружений или специалистами организаций, аккредитованных для определения количественного химического анализа сточных вод.

Запрещается направлять в очистные сооружения хозяйственно-бытовые и промышленные сточные воды.

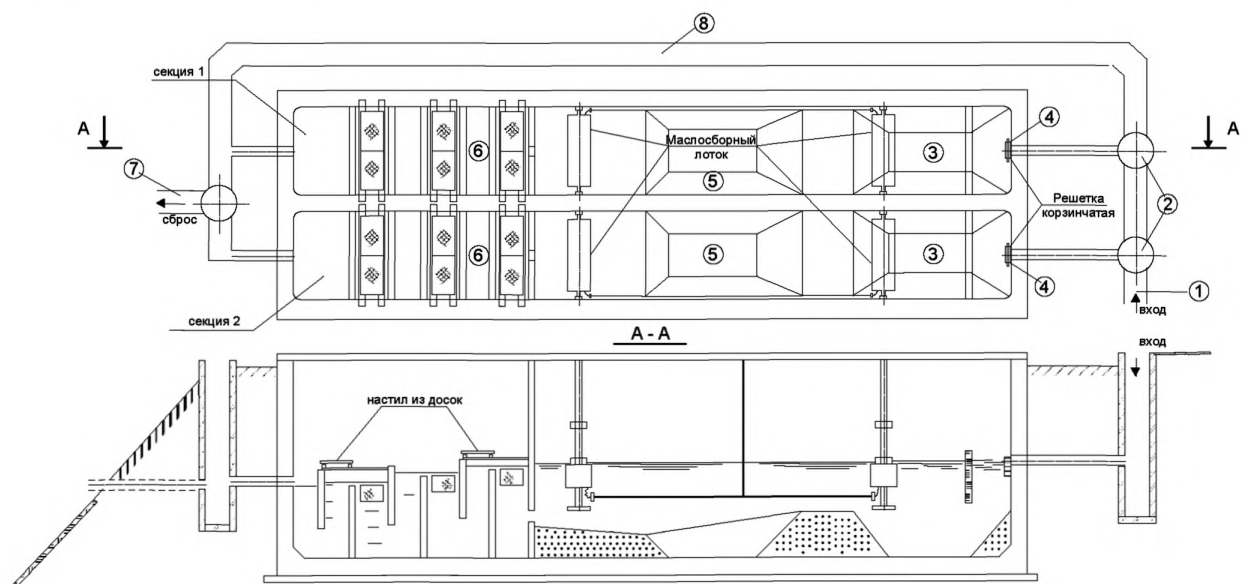
### **8.7 Очистные сооружения индивидуального проектирования кассетного типа и их содержание**

Очистные сооружения индивидуального проектирования кассетного типа применяются на мостовых сооружениях, где имеются небольшие объемы загрязненных ливневых стоков и где концентрация загрязняющих веществ низкая, а также есть ограничение площади, отводимой под строительство очистных сооружений.

Очистные сооружения предназначены для очистки ливневых поверхностных сточных вод до норм сброса в водоемы рыбохозяйственного значения.

Целесообразно применять на автомобильных дорогах I-II категорий.

На рисунке 23 представлена схема очистного сооружения кассетного типа. Общий вид очистных сооружений индивидуального проектирования кассетного типа представлен на рисунках 24,25.



1 - подводящий коллектор; 2 - распределительный колодец; 3 - успокоительная камера со щелевой распределительной перегородкой, способствующей расслаиванию потока; 4 - съемная корзина для улавливания мусора; 5 - отстойник с осадочной частью, снабженный двумя лотками для сбора масла всплывающих нефтепродуктов; 6 - камеры доочистки с тремя ступенями фильтров; 7 - отводящий коллектор; 8 - обводной коллектор

Рисунок 23 - Схема очистного сооружения кассетного типа



Рисунок 24 - Очистное сооружение индивидуального проектирования кассетного типа (общий вид)



Рисунок 25 - Очистное сооружение индивидуального проектирования кассетного типа (секция очистки ливневых сточных вод)

Очистные сооружения индивидуального проектирования кассетного типа, как правило, состоят из следующих элементов:

- подводящего коллектора;
- распределительного колодца;
- успокоительной камеры со щелевой распределительной перегородкой, способствующей расслаиванию потока;
- съемной корзины для улавливания мусора;
- отстойника с осадочной частью, снабженного двумя лотками для сбора масла всплывающих нефтепродуктов;
- камера доочистки с тремя ступенями фильтров.

Прохождение и очистка загрязненных стоков в очистных сооружениях осуществляется самотеком.

Работа очистного сооружения осуществляется в следующем порядке: сточные воды через распределительный колодец поступают на съемную корзину для улавливания мусора, а загрязненные стоки поступают самотеком в успокоительную камеру. Скорость потока падает, и происходит осаждение

наиболее крупных взвешенных частиц. Затем загрязненный сток попадает в отстойник. При проходе отстойника из сточных вод выпадают в осадок взвешенные вещества и всплывают нефтепродукты. После осадочной камеры сточные воды самотеком поступают на кассетные фильтры, где происходит их доочистка. Для повышения производительности очистное сооружение может быть одно, двух и трех секционное. После прохождения фильтров, очищенные сточные воды через выпускной коллектор сбрасываются на рельеф местности или в водоем.

Всплывшие в успокоительной и осадочной камерах, нефтепродукты поступают в нефтесборные лотки. По мере накопления, обводненные нефтепродукты откачиваются из лотков специальными машинами и вывозятся на утилизацию в специализированные организации, имеющие лицензии.

В период содержания очистных сооружений необходимо:

- соблюдать сроки регламентных работ по содержанию очистных сооружений в соответствии с таблицей 10;
- следить за исключением попадания посторонних людей на территорию расположения очистных сооружений;
- исключать возможность попадания посторонних людей через смотровые и эксплуатационные люки внутрь очистных сооружений;
- поддерживать проектную скорость протока между прутьями корзины;
- при снижении качества очистки загрязнённых стоков, извлекать кассеты с синтетическим материалом и осуществлять их промывку;
- контролировать состояние песчаной загрузки и синтетических фильтров и, при необходимости, осуществлять промывку;
- проверять общее состояние очистных сооружений осуществлять по результатам контрольных анализов;
- при эксплуатации нескольких линий кассет следить за равномерным распределением потока по камерам;

-проверять общее состояние очистных сооружений по результатам контрольных анализов.

Т а б л и ц а 10 – Периодичность выполнения регламентных работ

Периодичность	Виды работ
Постоянно	<p>Очищать решётки водоприёмного колодца от мусора и бытовых предметов, приносимых загрязнённым стоком.</p> <p>Не допускать образования сплошного слоя нефтепродуктов в отстойниках и, по мере накопления, их удалять.</p>
Один раз в год (не реже)	<p>Осуществлять техническое обслуживание камер нефтеотделения и при необходимости проводить откачку слоя всплывших нефтепродуктов.</p> <p>Проверять качество очищаемой и очищенной воды.</p>
Не реже одного раза в два года	<p>Очищать успокоительную камеру и отстойник от ила и всплывающих нефтепродуктов.</p> <p>Осуществлять промывку синтетического материала и фильтрующей загрузки.</p>
Один раз в 3 года	<p>Выполнять замену фильтрующей загрузки и синтетических фильтров.</p>
Один раз в 5 лет	<p>Проводить полное опорожнение очистных сооружений.</p> <p>Осуществлять очистку внутренних поверхностей ёмкостного оборудования от остатков нефтепродуктов и отложений.</p> <p>Осматривать состояние бетонных стенок ёмкостей и, при необходимости, выполнять ремонтные работы.</p>

	Проверять стыки сварных соединений и, при необходимости, осуществлять восстановительные работы.
--	---

Ввод сооружений после профилактического или капитального ремонта следует производить строго по акту.

### **8.8 Комбинированный фильтрующий патрон для очистки ливнестоков и его содержание**

Комбинированный фильтрующий патрон применяется для очистки поверхностных сточных вод с мостов до норм сброса в водоемы рыбохозяйственного значения, хозяйственно-питьевого и культурно-бытового водопользования.

Применение фильтрующего патрона осуществляется на автомобильных дорогах I-III категорий, при невозможности размещения очистного сооружения за пределами конструкции моста, с учетом результатов проведения технико-экономического обоснования.

Установка фильтрующего патрона осуществляется на опорах моста с двух сторон. Схема устройства фильтрующего патрона представлена на рисунке 26. На рисунках 27,28 представлена установка фильтрующего патрона и его внешний вид.



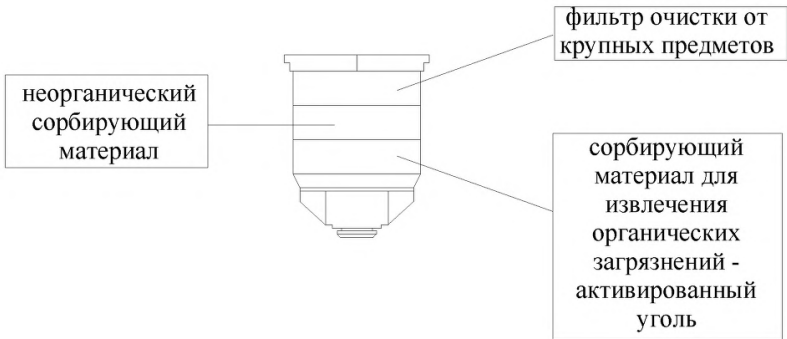


Рисунок 26 - Схема устройства комбинированного фильтрующего патрона

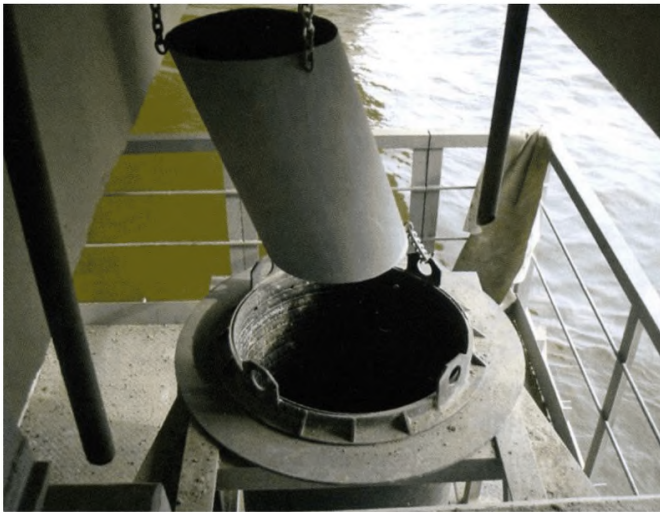


Рисунок 27 - Комбинированный фильтрующий патрон (установка на опоре моста)



Рисунок 28 - Комбинированный фильтрующий патрон (внешний вид)

Комбинированный фильтрующий патрон, как правило, состоит из следующих элементов:

- сетки для очистки от крупных предметов;
- кассеты с синтетическим фильтрующим материалом;
- кассеты с сорбирующим материалом.

Сточные воды по двухскатному поперечному профилю моста собираются на лотках вдоль проезжей части, где они стекают в водоприемные решетки, расположенные выше фильтрующего патрона. Пройдя водоприемную решетку, загрязненный сток попадает на подающий лоток, по которому подает на фильтр очистки от крупных предметов и мусора. Затем, загрязненный сток попадает в среднюю часть фильтрующего патрона, где в процессе прохождения через синтетический или природный фильтрующий материал происходит осаждение основной части взвешенных частиц и нефтепродуктов. Далее, частично очищенные сточные воды попадают в сорбционный блок на основе угольных фильтров, где происходит более глубокое удаление из воды взвешенных веществ и нефтепродуктов.

После прохождения фильтров, очищенные сточные воды через выпускной коллектор сбрасываются в водоём (см. рисунки 27, 28).

В период содержания очистных сооружений необходимо:

-соблюдать сроки регламентных работ по содержанию очистных сооружений в соответствии с таблицей 11;

-следить за исключением попадания посторонних людей к месту расположения фильтрующего патрона;

-поддерживать проектную скорость потока между прутьями корзины;

-мусор и бытовые предметы собирать в специальные контейнеры для последующей их утилизации;

-при снижении качества очистки загрязнённых стоков осуществлять извлечение кассет с синтетическим материалом и осуществлять их промывку;

-оценивать общее состояние очистных сооружений по результатам контрольных анализов и ежеквартальных технических осмотров внешнего вида очистных сооружений.

Т а б л и ц а 11 – Периодичность выполнения регламентных работ

Периодичность	Виды работ
Постоянно	Следить за состоянием водоподводящих лотков и регулярно очищать их от мусора, песчаных и илистых отложений.  Следить за состоянием водосливных отверстий и труб, не допускать их засорения.  Очищать решётки водоприёмного колодца от мусора и бытовых предметов, приносимых загрязнённым стоком.
Два раза в тёплый период года	Проверять качество очищаемой и очищенной воды.
Не реже одного раза в два года	Осуществлять промывку синтетического материала.
Один раз в 3 года	Выполнять замену сорбирующих материалов и

	<p>синтетических фильтров.</p> <p>Проверять состояние фильтрующего патрона с наружной и внутренней сторон, в т. ч. сварных соединений и, при необходимости, выполнить ремонтные работы.</p>
--	---

### 8.9 Простейшие очистные сооружения и их содержание

Простейшие очистные сооружения на автомобильных дорогах устраиваются, когда имеются небольшие объёмы загрязнённых ливневых стоков, и где концентрация загрязняющих веществ низкая. Целесообразно применять на автомобильных дорогах III категорий и ниже.

Такие очистные сооружения призваны максимально уменьшить уровень загрязнения ливневого стока за минимальные денежные вложения.

Очистные сооружения, как правило, состоят из одной или двух ступеней очистки и включают:

- решётку для отделения крупного мусора;
- отстойник или успокоительную камеру;
- щебёночную загрузку.

Прохождение и очистка загрязнённых стоков в очистных сооружениях осуществляется самотёком.

На рисунках 29-36 представлены простейшие очистные сооружения, которые построены и работают на федеральных автомобильных дорогах.

Пруды испарители, представленные на рисунке 29, устраиваются там, где имеются относительно небольшие объёмы загрязнённого стока, рельеф местности не имеет значительных перепадов, и имеются достаточные свободные площади для их размещения.

Простейшие очистные сооружения со щебёночной загрузкой, представленные на рисунках 30-31, устраиваются на водосбросах и

предназначены, в первую очередь, для задержания песчаных и илистых загрязняющих веществ в сбрасываемом стоке.

Простейшие очистные сооружения с отстойником и щебёночной загрузкой, представленные на рисунках 32–34, предназначены для улавливания песчаных, илистых загрязняющих веществ и нефтепродуктов.

Простейшее очистное сооружение типа «усовершенствованный водоприёмный колодец» представлен на рисунке 35.

На рисунке 36 представлен лоток сброса очищенных стоков на рельеф местности, выполненный с использованием габионов.



Рисунок 29 – Пруды испарители



Рисунок 30 – Простейшие очистные сооружения со щебёночной загрузкой



Рисунок 31 – Простейшее очистное сооружение со щебёночной загрузкой (вид сбоку)





Рисунок 32 – Простейшее очистное сооружение с отстойником и щебёночной загрузкой (вид сверху)



Рисунок 33 – Простейшее очистное сооружение с отстойником и щебёночной загрузкой



Рисунок 34 – Простейшее очистное сооружение с отстойником и щебёночной загрузкой (вид сбоку)



Рисунок 35 – Простейшее очистное сооружение типа «усовершенствованный водоприёмный колодец»





Рисунок 36 - Лоток сброса очищенных стоков на рельеф местности, выполненный с использованием габионов

В период содержания очистных сооружений необходимо:

- соблюдать сроки регламентных работ по содержанию очистных сооружений в соответствии с таблицей 12;
- следить за состоянием водоподводящих лотков и регулярно очищать их от мусора, песчаных и илистых отложений;
- регулярно очищать решётки водоприёмной корзины от мусора и бытовых предметов, приносимых загрязнённым стоком;
- мусор и бытовые предметы следует собирать в специальные контейнеры для последующей их утилизации.

## Т а б л и ц а 12 – Периодичность выполнения регламентных работ

Периодичность	Виды работ
Постоянно	Следить за состоянием водоподводящих лотков и регулярно очищать их от мусора, песчаных и илистых отложений. Очищать решётки водоприёмного колодца от мусора и бытовых предметов, приносимых загрязнённым стоком.
Не реже одного раза в год	Очищать отстойник или успокоительную камеру от песчаных и илистых отложений.
Не реже одного раза в 2 года	На очистных сооружениях, где имеется щебёночная загрузка или синтетические фильтры, осуществлять извлечение и промывку (при необходимости, полную замену загрязнённого материала с последующей его утилизацией). Промывку материалов осуществлять только в местах оборудованных сбором и очисткой загрязнённого стока.
Не реже один раз в 5 лет	На прудах испарителях в момент полного пересыхания выполнять очистку от песчаных и илистых отложений.

Общее состояние очистных сооружений с синтетической и щебёночной загрузкой оценивается по наличию песчаных и илистых отложений после очистного сооружения. При наличии таких отложений на водоотводящих лотках после очистных сооружений, проводится промывка или замена фильтрующего материала.

## Приложение А

### Предельно допустимые концентрации вредных веществ в воде водных объектов (извлечения)

Т а б л и ц а А.1 - Общие требования к составу и свойствам воды водных объектов рыбохозяйственного значения. Извлечение [13]

Показатели состава и свойств воды водоема или водотока	Категория водопользования	
	высшая и первая	вторая
Взвешенные вещества	При сбросе возвратных (сточных) вод конкретным водопользователем, производстве работ на водном объекте и в прибрежной зоне содержание взвешенных веществ в контрольном створе (пункте) не должно увеличиваться по сравнению с естественными условиями более чем на:	
	0,25 мг/куб. дм	0,75 мг/куб. дм
	В водных объектах рыбохозяйственного значения при содержании в межень более 30 мг/дм <sup>3</sup> природных взвешенных веществ допускается увеличение содержания их в воде в пределах 5%. Возвратные (сточные воды), содержащие взвешенные вещества со скоростью осаждения более 0,4 мм/сек., запрещается сбрасывать в водотоки и более 0,2 мм/сек. - в водоемы	
Плавающие примеси (вещества)	На поверхности воды не должны обнаруживаться пленки нефтепродуктов, масел, жиров и скопления других примесей	
Температура	Температура воды не должна повышаться по сравнению с естественной температурой водного объекта более чем на 5 °С, с общим повышением температуры не более чем до 20 °С летом и 5 °С зимой для водных объектов, где обитают холоднолюбивые рыбы (лососевые и сиговые), и не более чем до 28 °С летом и 8 °С зимой в остальных случаях. В местах нерестилищ налима запрещается повышать температуру воды зимой более чем на 2 °С	
Водородный показатель (рН)	Не должен выходить за пределы 6,5 - 8,5	
Минерализация воды	Нормируется согласно категориям рыбохозяйственных водных объектов и его участков	

## Окончание таблицы А.1

Растворенный кислород	В зимний (последний) период должен быть не менее:	
	6,0 мг/дм <sup>3</sup>	4,0 мг/дм <sup>3</sup>
	В летний (открытый) период во всех водных объектах должен быть не менее 6 мг/дм <sup>3</sup>	
Биохимическое потребление кислорода БПК <sub>полн.</sub>	При температуре 20°С не должно превышать:	
	3,0 мг/дм <sup>3</sup>	3,0 мг/дм <sup>3</sup>
	Если в зимний период содержание растворенного кислорода в водных объектах высшей и первой категории снижается до 6,0 мг/дм <sup>3</sup> , в водных объектах второй категории до - 4 мг/дм <sup>3</sup> , то можно допустить сброс в них только тех сточных вод, которые не изменяют БПК воды	
Химические вещества	Не должны содержаться в воде водных объектов рыбохозяйственного значения в концентрациях, превышающих нормативы ПДК веществ	
Токсичность воды	Сточная вода на выпуске в водный объект не должна оказывать острого токсического действия на тест-объекты. Вода водного объекта в контрольном створе не должна оказывать хронического токсического действия на тест-объекты	

Т а б л и ц а А.2 - Нормативы качества воды водных объектов рыбохозяйственного значения, в том числе нормативы предельно допустимых концентраций вредных веществ в водах водных объектов рыбохозяйственного значения. Извлечение [12]

№ п.п.	Вещество	ЛПВ	ПДК, мг/дм <sup>3</sup>	Класс опасности	Метод анализа. Контролируемый показатель
344	Железо Fe	Токс.	0.1	4	ИСП, ААС
		Токс.	0.05**	2	
386	Кадмий Cd	Токс.	0.005	2	ИСП, ААС
		Токс.	0.01**	2	
501	Медь Cu	Токс.	0.001	3	ИСП, ААС
		Токс.	0.005**	3	
601	Нефть и нефтепродукты в растворенном и эмульгированном состоянии	Рыб-хоз.(запах мяса рыб)	0.05	3	ИК, ГХ, ГХМС, гравиметрия
749	Свинец Pb	Токс.	0.006	2	ААС, ИСП по pb
		Токс.	0.01**	3	
964	Хлорид-анион Cl	Сан.-токс.	300.0	4	Ионная хроматография, электрохимия
		токс	11900** при 12-18%	1	
1018	Цинк Zn	Токс.	0.01	3	ИСП, ААС
		Токс.	0.05**	3	

-----  
 \*\* - ПДК установлены для морей или их отдельных частей.

ААС - атомно-абсорбционная спектроскопия.

ПДК - предельно допустимые концентрации.

ЛПВ – лимитирующий показатель вредности.

ГХ - газовая хроматография.

ГХМС – хромато-масс-спектрометрия.

ИК - инфракрасная спектроскопия.

ИСП - метод индуктивно связанной плазмы.

"токс" - токсикологический (прямое токсическое действие веществ на водные биологические ресурсы).

"сан" - санитарный (нарушение экологических условий: изменение трофности водных объектов рыбохозяйственного значения; гидрохимических показателей: кислород, азот, фосфор, pH; нарушение самоочищения воды водных объектов рыбохозяйственного значения: БПК<sub>5</sub> (биохимическое потребление кислорода за 5 суток); численность сапрофитной микрофлоры).

"сан-токс" - санитарно-токсикологический (действие вещества на водные биологические ресурсы и санитарные показатели водных объектов рыбохозяйственного значения).

"орг" - органолептический (образование пленок и пены на поверхности воды водных объектов рыбохозяйственного значения, появление посторонних привкусов и запахов в воде водных объектов рыбохозяйственного значения, выпадение осадка, появление опалесценции, мутности и взвешенных веществ, изменение цвета воды водных объектов). При этом указывается расшифровка характера изменения органолептических свойств воды водных объектов рыбохозяйственного значения (например, "рыб-хоз" - рыбохозяйственный (изменение товарных качеств видов водных биологических ресурсов, отнесенных к объектам промышленного и прибрежного рыболовства: появление неприятных и посторонних привкусов и запахов).

Т а б л и ц а А.3 -Общие требования к составу и свойствам воды водных объектов в контрольных створах и местах питьевого, хозяйственно-бытового и рекреационного водопользования. Извлечение [9]

N	Показатели	Категории водопользования	
		Для питьевого и хозяйственно-бытового водоснабжения, а также для водоснабжения пищевых предприятий	Для рекреационного водопользования, а также в черте населенных мест
1	2	3	4
1	Взвешенные вещества*	При сбросе сточных вод, производстве работ на водном объекте и в прибрежной зоне содержание взвешенных веществ в контрольном створе (пункте) не должно увеличиваться по сравнению с естественными условиями более чем на	
		0,25 мг/дм <sup>3</sup>	0,75 мг/дм <sup>3</sup>
		Для водных объектов, содержащих в межень более 30 мг/дм <sup>3</sup> природных взвешенных веществ, допускается увеличение их содержания в воде в пределах 5 %.	
		Взвеси со скоростью выпадения более 0,4 мм/с для проточных водоемов и более 0,2 мм/с для водохранилищ к спуску запрещаются	
2	Плавающие примеси	На поверхности воды не должны обнаруживаться пленки нефтепродуктов, масел, жиров и скопление других примесей	
3	Окраска	Не должна обнаруживаться в столбике	
		20 см	10 см
4	Запахи	Вода не должна приобретать запахи интенсивностью более 2 баллов, обнаруживаемые:	
		непосредственно или при последующем хлорировании или других способах обработки	непосредственно
5	Температура	Летняя температура воды в результате сброса сточных вод не должна повышаться более чем на 3 °С по сравнению со среднемесячной температурой воды самого жаркого месяца года за последние 10 лет	
6	Водородный показатель (рН)	Не должен выходить за пределы 6,5-8,5	
7	Минерализация воды	Не более 1000 мг/дм <sup>3</sup> , в т. ч.: хлоридов - 350; сульфатов - 500 мг/дм <sup>3</sup>	
8	Растворенный кислород	Не должен быть менее 4 мг/дм <sup>3</sup> в любой период года, в пробе, отобранной до 12 часов дня	

Окончание таблицы А.3

9	Биохимическое потребление кислорода (БПК <sup>5</sup> )	Не должно превышать при температуре 20 °С	4 мг О <sub>2</sub> /дм <sup>3</sup>
		2 мг О <sub>2</sub> /дм <sup>3</sup>	
10	Химическое потребление кислорода (бихроматная окисляемость), ХПК	Не должно превышать:	30 мг О <sub>2</sub> /дм <sup>3</sup>
		15 мг О <sub>2</sub> /дм <sup>3</sup>	
11	Химические вещества	Не должны содержаться в воде водных объектов в концентрациях, превышающих ПДК или ОДУ	
12	Возбудители кишечных инфекций	Вода не должна содержать возбудителей кишечных инфекций	
13	Жизнеспособные яйца гельминтов (аскарид, власоглав, токсокар, фасциол), онкосферы тениид и жизнеспособные цисты патогенных кишечных простейших	Не должны содержаться в 25 л воды	Не более 100 КОЕ/100 мл
14	Термотолерантные колиформные бактерии**	Не более 100 КОЕ/100 мл**	
15	Общие колиформные бактерии **	Не более	500 КОЕ/100 мл
		1000 КОЕ/100 мл**	
16	Колифаги **	Не более	10 БОЕ/100 мл
		10 БОЕ/100 мл**	
17	Суммарная объемная активность радионуклидов при совместном присутствии ***	$\sum (A_i/Y_{Bi}) \leq 1$	

Примечания.

\* Содержание в воде взвешенных веществ природного происхождения (хлопья гидроксидов металлов, образующихся при обработке сточных вод, частички асбеста,

## ОДМ 218.8.005-2014

стекловолокна, базальта, капрона, лавсана и т. д.) не допускается.

\*\* Для централизованного водоснабжения; при нецентрализованном питьевом водоснабжении вода подлежит обеззараживанию.

\*\*\* В случае превышения указанных уровней радиоактивного загрязнения контролируемой воды проводится дополнительный контроль радионуклидного загрязнения в соответствии с действующими нормами радиационной безопасности;

$A_i$  - удельная активность  $i$ -го радионуклида в воде;

$УВ_i$  - соответствующий уровень вмешательства для  $i$ -го радионуклида (приложение П-2 НРБ-99).



Т а б л и ц а А.4 - Предельно допустимые концентрации (ПДК) химических веществ в воде водных объектов хозяйственно-питьевого и культурно-бытового водопользования. Извлечение [10]

№ п./п.	Наименование вещества	№ CAS	Формула	Величина ПДК, мг/л	Лимитирующий показатель вредности	Класс опасности
555	Железо (включая хлорное железо) по Fe			0,3	орг. окр.	3
573	Кадмий	7440-43-9	Cd	0,001	Сан. токсиколог.	2
715	Медь	7440-50-8	Cu	1	Орг. привк.	3
865	Нефть	8002-05-9		0,3	Орг. пл.	4
1028	Свинец	7439-92-1	Pb	0,01	Сан. токсиколог.	2
1250	Хлориды (по Cl)			350	Орг. привк	4
1299	Цинк	7440-66-6	Zn	1	Общ.	3

## **Приложение Б**

### **Водоохранные зоны и прибрежные защитные полосы. Извлечение [1]**

1. Водоохранными зонами являются территории, которые примыкают к береговой линии морей, рек, ручьев, каналов, озер, водохранилищ и на которых устанавливается специальный режим осуществления хозяйственной и иной деятельности в целях предотвращения загрязнения, засорения, заиления указанных водных объектов и истощения их вод, а также сохранения среды обитания водных биологических ресурсов и других объектов животного и растительного мира.

2. В границах водоохранных зон устанавливаются прибрежные защитные полосы, на территориях которых вводятся дополнительные ограничения хозяйственной и иной деятельности.

3. За пределами территорий городов и других населенных пунктов ширина водоохранной зоны рек, ручьев, каналов, озер, водохранилищ и ширина их прибрежной защитной полосы устанавливаются от соответствующей береговой линии, а ширина водоохранной зоны морей и ширина их прибрежной защитной полосы - от линии максимального прилива. При наличии ливневой канализации и набережных границы прибрежных защитных полос этих водных объектов совпадают с парапетами набережных, ширина водоохранной зоны на таких территориях устанавливается от парапета набережной.

4. Ширина водоохранной зоны рек или ручьев устанавливается от их истока для рек или ручьев протяженностью:

- до десяти километров - в размере пятидесяти метров;
- от десяти до пятидесяти километров - в размере ста метров;
- от пятидесяти километров и более - в размере двухсот метров.

5. Для реки, ручья, протяженностью менее десяти километров от истока до устья, водоохранная зона совпадает с прибрежной защитной полосой. Радиус водоохранной зоны для истоков реки, ручья устанавливается в размере пятидесяти метров.

6. Ширина водоохранной зоны озера, водохранилища, за исключением озера, расположенного внутри болота, или озера, водохранилища с акваторией менее 0,5 квадратного километра, устанавливается в размере пятидесяти метров. Ширина водоохранной зоны водохранилища, расположенного на водотоке, устанавливается равной ширине водоохранной зоны этого водотока.

7. Ширина водоохранной зоны озера Байкал устанавливается Федеральным

законом от 1 мая 1999 года N 94-ФЗ "Об охране озера Байкал").

8. Ширина водоохранной зоны моря составляет пятьсот метров.

9. Водоохранные зоны магистральных или межхозяйственных каналов совпадают по ширине с полосами отводов таких каналов.

10. Водоохранные зоны рек, их частей, помещенных в закрытые коллекторы, не устанавливаются.

11. Ширина прибрежной защитной полосы устанавливается в зависимости от уклона берега водного объекта и составляет тридцать метров для обратного или нулевого уклона, сорок метров - для уклона до трех градусов и пятьдесят метров - для уклона три и более градуса.

12. Для расположенных в границах болот проточных и сточных озер и соответствующих водотоков ширина прибрежной защитной полосы устанавливается в размере пятидесяти метров.

13. Ширина прибрежной защитной полосы озера, водохранилища, имеющих особо ценное рыбохозяйственное значение (места нереста, нагула, зимовки рыб и других водных биологических ресурсов), устанавливается в размере двухсот метров, независимо от уклона прилегающих земель.

14. На территориях населенных пунктов при наличии ливневой канализации и набережных границы прибрежных защитных полос совпадают с парапетами набережных. Ширина водоохранной зоны на таких территориях устанавливается от парапета набережной. При отсутствии набережной ширина водоохранной зоны, прибрежной защитной полосы измеряется от береговой линии.

15. В границах водоохранных зон не разрешается:

- использование сточных вод для удобрения почв;
- размещение кладбищ, скотомогильников, мест захоронения отходов производства и потребления, химических, взрывчатых, токсичных, отравляющих и ядовитых веществ, пунктов захоронения радиоактивных отходов;
- осуществление мер по борьбе с вредителями и болезнями растений;
- движение и стоянка транспортных средств (кроме специальных транспортных средств), за исключением их движения по дорогам и стоянки на дорогах и в специально оборудованных местах, имеющих твердое покрытие.

16. В границах водоохранных зон допускаются проектирование, строительство, реконструкция, ввод в эксплуатацию и эксплуатация хозяйственных и иных объектов, при условии оборудования таких объектов сооружениями, обеспечивающими охрану водных

объектов от загрязнения, засорения и истощения вод в соответствии с водным законодательством и законодательством в области охраны окружающей среды

17. В границах прибрежных защитных полос, наряду с установленными пунктом 15 настоящего Приложения ограничениями, не разрешается:

- распашка земель;
- размещение отвалов размываемых грунтов;
- выпас сельскохозяйственных животных и организация для них летних лагерей, ванн.

18. Установление на местности границ водоохранных зон и границ прибрежных защитных полос водных объектов, в том числе посредством специальных информационных знаков, осуществляется в порядке, установленном Правительством Российской Федерации.

## **Приложение В**

### **Регламент по ремонту и устранению неисправностей различных видов очистных сооружений**

#### **1 Общие положения**

1.1 Настоящий Регламент содержит основные технические, технологические и организационные требования по содержанию очистных сооружений дождевой канализации.

1.2 Регламент разработан с учетом опыта содержания очистных сооружений федеральных автомобильных дорог.

1.3 Положения настоящего Регламента являются обязательными для предприятий и организаций, осуществляющих содержание очистных сооружений дождевой канализации, независимо от формы собственности, организационно-правовой формы и ведомственной принадлежности.

1.4 Регламент базируется на основополагающих нормативно-технических документах: ГОСТ 50597-93 "Автомобильные дороги и улицы. Требования к эксплуатационному состоянию, допустимому по условиям обеспечения безопасности дорожного движения", ГОСТ 17.1.3.13-86 "Охрана природы. Гидросфера. Общие требования к охране поверхностных вод", СНиП 2.04.03-85\* "Канализация. Наружные сети и сооружения", Правила охраны поверхностных вод от загрязнения сточными водами.

1.5 Настоящий регламент устанавливает состав и сроки проведения работ по техническому обслуживанию и ремонту очистных сооружений дождевой канализации.

1.6 Техническое обслуживание включает в себя комплекс операций по поддержанию работоспособности сооружений, оборудования и коммуникаций при использовании по назначению.

1.7 Содержание выполняется для восстановления исправности или работоспособности сооружений, оборудования, коммуникаций с частичной заменой или восстановлением составных частей ограниченной номенклатуры в объеме, установленном нормативной и технической документацией предприятия изготовителя.

#### **2 Техническая эксплуатация очистных сооружений**

2.1 Для обеспечения эффективности работы очистных сооружений выполняются работы по их техническому обслуживанию, текущему ремонту и поддержанию в чистоте и порядке прилегающих к сооружениям территорий.

2.2 На территории сооружений и прилегающей к ним территориях, включая

площади водосбора, должна поддерживаться чистота и порядок, производится уборка от случайного и бытового мусора.

2.3 Уборка асфальтобетонных покрытий площадей водосбора в летний период осуществляется через день.

2.4 В дни без осадков выполняется подметание покрытия с предварительным его смачиванием.

2.5 Уборка производственных, служебных и бытовых помещений, при их наличии, производится два раза в неделю.

2.6 Непосредственно, после выпадения атмосферных осадков, по возможности, визуально контролируется работа оборудования очистных сооружений с целью установления наличия движения ливнестоков через безнапорные и (или) напорные фильтры тонкой очистки.

2.7 Для механической очистки сточных вод предусматриваются решетки с прозорами не более 16 мм, со стержнями прямоугольной формы.

2.8 Периодичность выполнения регламентных работ по содержанию очистных сооружений выполняется в соответствии с настоящими методическими рекомендациями.

2.9 Рекомендуемая численность бригады обслуживающего персонала, машин и оборудования по содержанию очистных сооружений приведена в таблице В.1:

**Т а б л и ц а В.1**

Машины и оборудование	Численность обслуживающего персонала
1 Илосос 2 Переносной скиммер 3 Ёмкость для откачки нефтепродуктов 4 Контейнер для сбора мусора 5 Автомашина для перевозки людей и оборудования, типа ГАЗель 6 Кран (при необходимости, для поднятия фильтров и открытия крышек некоторых очистных сооружений)	1 Мастер по обслуживанию очистных сооружений 2 Два рабочих оснащённых лопатами, вёдрами, щётками и средствами защиты, необходимых для работы в загазованных помещениях 3 Электрик (при наличии электрического оборудования)

До утверждения отраслевых норм трудозатрат на содержание очистных сооружений следует принимать ориентировочное количество очистных сооружений обслуживаемых одной бригадой согласно таблице В.2:

Т а б л и ц а В.2

Тип очистного сооружения	Количество обслуживаемых очистных сооружений одной бригадой
Производительность очистных сооружений по очистке загрязненного стока до 5 л/сек	40
Производительность очистных сооружений по очистке загрязненного стока свыше 5 л/сек	32
Очистные сооружения открытого типа с использованием габионов	52
Очистные сооружения, имеющие наземные капитальные строения из бетона, кирпича и т.д.	24

2.10 Общее состояние очистных сооружений определяется по результатам контрольных анализов.

2.11 Контрольные анализы очистки загрязнённого стока проводятся не реже одного раза в год, в тёплый период года с мая по октябрь.

2.12 Отбор проб для проведения контрольных анализов осуществляется специалистами группы обслуживания очистных сооружений или специалистами организаций, аккредитованных для определения количественного химического анализа сточных вод.

2.13 Запрещается направлять в очистные сооружения хозяйственно-бытовые и промышленные сточные воды.

### 3 Ремонт и устранение неисправностей очистных сооружений

3.1 Ремонт и устранение неисправностей осуществляется по результатам осмотра очистного сооружения и составления дефектной ведомости.

3.2 Установленные дефекты и неисправности устраняются в соответствии с требованиями исходной проектной документации на очистное сооружение и техническими регламентами предприятия изготовителя на устранение неисправностей установленного оборудования.

3.3 Ремонт и устранение неисправностей мусороудерживающей решетки включает в себя: тщательный осмотр, проверку и чистку всех частей, замену изношенных деталей.

3.4 Ремонт и устранение неисправностей насосного оборудования включает в себя: осмотр внутренних поверхностей корпуса; ремонт или замену рабочих колос; смену уплотнительных колец; балансировку ротора; смену прокладок; ремонт и набивку сальников; замену подшипников. При необходимости, осуществляется полная замена насосного оборудования.

3.5 Ремонт и устранение неисправностей водонапорных труб включает в себя: заделку отдельных мест утечек с постановкой отдельных муфт или хомутов; подчеканку раструбов; замену прокладок. При необходимости, выполняется замена участков трубопровода.

3.6 Ремонт и устранение неисправностей трубопроводной запорной арматуры включает в себя: разборку, очистку и промывку всех деталей; замену изношенных деталей; притирку клапанов и пробок кранов; набивку сальников. При необходимости, осуществляется полная замена.

3.7 Ремонт и устранение неисправностей трубопроводной запорной арматуры с электроприводом включает в себя: разборку, очистку и промывку всех деталей; замену изношенных деталей; притирку клапанов и пробок кранов; набивка сальников; проверку работы приводной головки и ее ремонт.

3.8 Ремонт и устранение неисправностей рубильника включает в себя: частичную разборку и контроль состояния узлов и деталей; восстановление или замену ослабленных пружин, дефектных ножей, пинцетов, контактов и предохранителей. При необходимости, осуществляется полная замена оборудования.

3.9 Ремонт и устранение неисправностей вводно-распределительных устройств включает в себя: ревизию и, при необходимости, замену кабельных наконечников, автоматов входящих направлений, видимого контура защитного заземления, узлов и деталей магнитных пускателей, контактных соединений, деталей устройств релейной защиты и автоматики, проведение испытаний согласно Правилам эксплуатации электроустановок потребителей. При необходимости осуществляется полная замена оборудования.

3.10 Ремонт и устранение неисправностей кабелей и кабельной арматуры включает в себя: восстановление или замену конструкций крепления кабелей; исправление раскладки; устранение коррозии оболочки; замену отдельных участков (до 5 м); установку муфт; проведение испытаний отремонтированных участков осуществляется согласно Правилам эксплуатации электроустановок потребителей.

3.11 Ремонт и устранение неисправностей электродвигателей включает в себя: замену подшипников качения, фланцевых прокладок и уплотнителей; очистку обмоток; зачистку и шлифовку колец и коллекторов; регулировку щеткодержателей, траверс, восстановление герметичности; проверку защитного заземления; восстановление окраски. При необходимости, осуществляется полная замена неисправного оборудования.

3.12 Ремонт и устранение неисправностей накопительных и успокоительных камер,



выполненных из бетона, осуществляется после полного их опорожнения и очистки от ила и других отложений, при необходимости, осуществляется ремонт бетонных стен и перегородок, герметизация стыков.

3.13 Ремонт и устранение неисправностей очистных сооружений на основе габионов осуществляется после их осушения. На осушенном сооружении, при необходимости, осуществляется ремонт и восстановление габионов, удерживающих сеток, щебеночной и песчаной загрузок, восстановление биологической растительности, синтетических фильтров.

3.14 Ремонт и восстановление стеклопластиковых и металлических емкостей используемых в очистных сооружениях осуществляется в соответствии с требованиями завода изготовителя.

3.15 Общий срок службы очистного сооружения, его капитальных элементов: бетонных емкостей, стен из кирпича, кладки габионов и т.д. должен составлять не менее срока службы моста.

3.16 Срок службы синтетических фильтрующих элементов составляет 2-3 года и корректируется по результатам проводимых анализов очищенных стоков.

3.17 Срок службы зернистой загрузкой составляет 5-7 лет и корректируется по результатам проводимых анализов очищенных стоков.

3.18 Срок службы загрузки из природного сорбента в фильтрующих кассетах составляет 2-3 года, на дне прудов - 5-8 лет.

## Библиография

- [1] Водный кодекс Российской Федерации от 03 июня 2006 года N 74-ФЗ.
- [2] Федеральный закон Российской Федерации «Об охране окружающей среды» от 10.01.02 № 7-ФЗ.
- [3] Постановление Правительства Российской Федерации от 30.12.2006 N 881 "О порядке утверждения нормативов допустимого воздействия на водные объекты"
- [4] Приказ Министерства природных ресурсов России от 17.12.2007 № 333 "Об утверждении методики разработки нормативов допустимых сбросов веществ и микроорганизмов в водные объекты для водопользователей" (Зарегистрировано в Минюсте Российской Федерации 21.02.2008 № 11198)
- [5] Постановление Правительства Российской Федерации от 23.07.2007 N 469 "О порядке утверждения нормативов допустимых сбросов веществ и микроорганизмов в водные объекты для водопользователей"
- [6] Постановление Правительства Российской Федерации от 28 августа 1992 г. N 632 «Об утверждении порядка определения платы и ее предельных размеров за загрязнение окружающей природной среды, размещение отходов, другие виды вредного воздействия
- [7] Постановление Правительства Российской Федерации от 12 июня 2003 г. N 344 «О нормативах платы за выбросы в атмосферный воздух загрязняющих веществ стационарными и передвижными источниками, сбросы загрязняющих веществ в поверхностные и подземные водные объекты, в том числе через централизованные системы водоотведения, размещение отходов производства и потребления»
- [8] Кодекс Российской Федерации об административных правонарушениях № 196-ФЗ от 30 декабря 2001 г.
- [9] СанПиН Водоотведение населенных мест, санитарная охрана

- 2.1.5.980-00 водных объектов. Гигиенические требования к охране поверхностных вод. Санитарные правила и нормы. Утверждены Главным государственным санитарным врачом Российской Федерации 22 июня 2000 г.
- [10] ГН 2.1.5.1315-03 Предельно допустимые концентрации (ПДК) химических веществ в воде водных объектов хозяйственно-питьевого и культурно-бытового водопользования. Гигиенические нормативы. Утверждены Главным государственным санитарным врачом Российской Федерации 27 апреля 2003 г.
- [11] ГН 2.1.5.2307-07 Ориентировочно допустимые уровни (ОДУ) химических веществ в воде водных объектов хозяйственно-питьевого и культурно-бытового водопользования. Гигиенические нормативы. Утверждены и введены в действие главным государственным санитарным врачом Российской Федерации 19 февраля 2007 г.
- [12] Нормативы качества воды водных объектов рыбохозяйственного значения, в том числе нормативы предельно допустимых концентраций вредных веществ в водах водных объектов рыбохозяйственного значения (Утверждены Приказом Росрыболовства от 18.01.2010 N 20, зарегистрировано в Минюсте Российской Федерации 9 февраля 2010 г. N 16326)
- [13] Методические указания по разработке нормативов качества воды водных объектов рыбохозяйственного значения, в том числе нормативов предельно допустимых концентраций вредных веществ в водах водных

**ОДМ 218.8.005-2014**

объектов рыбохозяйственного значения (Утверждены Приказом Росрыболовства от 04.08.2009 N 695, зарегистрировано в Минюсте Российской Федерации 3 сентября 2009 г. N 14702)

[14] Уголовный кодекс Российской Федерации от 13 июня 1996 года N 63-ФЗ

ОКС 93.100

Ключевые слова: экология, охрана окружающей среды, охрана водных ресурсов, очистные сооружения, содержание очистных сооружений

---

Руководитель организации-разработчика  
ФГУП «РОСДОРНИИ»

Генеральный директор

К.В. Могильный



**МИНИСТЕРСТВО ТРАНСПОРТА РОССИЙСКОЙ ФЕДЕРАЦИИ  
ФЕДЕРАЛЬНОЕ ДОРОЖНОЕ АГЕНТСТВО  
(РОСАВТОДОР)  
РАСПОРЯЖЕНИЕ**

04.08.2014

Москва

№ 1458-р

**Об издании и применении ОДМ 218.8.005-2014 «Методические рекомендации по содержанию очистных сооружений на автомобильных дорогах»**

В целях реализации в дорожном хозяйстве основных положений Федерального закона от 27 декабря 2002 г. № 184-ФЗ «О техническом регулировании» и обеспечения дорожных организаций методическими рекомендациями по содержанию очистных сооружений на автомобильных дорогах:

1. Структурным подразделениям центрального аппарата Росавтодора, федеральным управлениям автомобильных дорог, управлениям автомобильных магистралей, межрегиональным дирекциям по строительству автомобильных дорог федерального значения, территориальным органам управления дорожным хозяйством субъектов Российской Федерации рекомендовать к применению с 01.09.2014 ОДМ 218.8.005-2014 «Методические рекомендации по содержанию очистных сооружений на автомобильных дорогах».

2. Управлению научно-технических исследований и информационного обеспечения (А.В. Бухтояров) в установленном порядке обеспечить издание ОДМ 218.8.005-2014 и направить его в подразделения и организации, указанные в пункте 1 настоящего распоряжения.

3. Контроль за исполнением настоящего распоряжения возложить на заместителя руководителя И.Г. Астахова.

Руководитель

Р.В. Старовойт

Т.В. Шишкова  
(495) 687-88-83