

---

ФЕДЕРАЛЬНОЕ АГЕНТСТВО  
ПО ТЕХНИЧЕСКОМУ РЕГУЛИРОВАНИЮ И МЕТРОЛОГИИ

---



НАЦИОНАЛЬНЫЙ  
СТАНДАРТ  
РОССИЙСКОЙ  
ФЕДЕРАЦИИ

ГОСТ Р ИСО  
7176-16—  
2015

---

## КРЕСЛА-КОЛЯСКИ

Часть 16

### Стойкость к возгоранию устройств поддержания положения тела

(ISO 7176-16:2012, IDT)

Издание официальное



Москва  
Стандартинформ  
2016

## Предисловие

1 ПОДГОТОВЛЕН Региональной общественной организацией инвалидов «Центр гуманитарных программ» (РООИ «Центр гуманитарных программ») и Федеральным государственным унитарным предприятием «Российский научно-технический центр информации по стандартизации, метрологии и оценке соответствия» (ФГУП «СТАНДАРТИНФОРМ») на основе собственного аутентичного перевода на русский язык англоязычной версии международного стандарта, указанного в пункте 4

2 ВНЕСЕН Техническим комитетом по стандартизации ТК 381 «Технические средства для инвалидов»

3 УТВЕРЖДЕН И ВВЕДЕН В ДЕЙСТВИЕ Приказом Федерального агентства по техническому регулированию и метрологии от 28 октября 2015 г. № 2175-ст

4 Настоящий стандарт идентичен международному стандарту ИСО 7176-16:2012 «Кресла-коляски. Часть 16. Стойкость к возгоранию устройств поддержания положения тела» (ISO 7176-16:2012 «Wheelchairs — Part 16: Resistance to ignition of postural support devices», IDT).

При применении настоящего стандарта рекомендуется использовать вместо ссылочных международных стандартов соответствующие им национальные стандарты Российской Федерации, сведения о которых приведены в дополнительном приложении ДА

5 ВЗАМЕН ГОСТ Р ИСО 7176-16—2006

*Правила применения настоящего стандарта установлены в ГОСТ Р 1.0—2012 (раздел 8). Информация об изменениях к настоящему стандарту публикуется в ежегодном (по состоянию на 1 января текущего года) информационном указателе «Национальные стандарты», а официальный текст изменений и поправок — в ежемесячном информационном указателе «Национальные стандарты». В случае пересмотра (замены) или отмены настоящего стандарта соответствующее уведомление будет опубликовано в ближайшем выпуске ежемесячного информационного указателя «Национальные стандарты». Соответствующая информация, уведомление и тексты размещаются также в информационной системе общего пользования — на официальном сайте Федерального агентства по техническому регулированию и метрологии в сети Интернет ([www.gost.ru](http://www.gost.ru))*

© Стандартиформ, 2016

Настоящий стандарт не может быть полностью или частично воспроизведен, тиражирован и распространен в качестве официального издания без разрешения Федерального агентства по техническому регулированию и метрологии

## Предисловие к ИСО 7176-16:2012

Международная организация по стандартизации (ИСО) является всемирной федерацией национальных органов по стандартизации (членов ИСО). Разработку международных стандартов обычно осуществляют Технические комитеты ИСО. Каждая организация — член ИСО, заинтересованная в деятельности, для которой был создан соответствующий Технический комитет, имеет право быть представленной в этом комитете. Международные правительственные и неправительственные организации, имеющие связи с ИСО, также принимают участие в этой работе. ИСО тесно сотрудничает с Международной электротехнической комиссией (МЭК) по всем вопросам стандартизации в области электротехники.

Международные стандарты разрабатывают в соответствии с правилами Директив ИСО/МЭК, часть 2.

Основной задачей Технических комитетов является подготовка международных стандартов. Проекты международных стандартов, принятые Техническими комитетами, рассылаются членам ИСО на голосование. Для публикации их в качестве международных стандартов требуется одобрение не менее 75% организаций — членов ИСО, принявших участие в голосовании.

Следует обратить внимание на возможность наличия в настоящем стандарте элементов, которые могут быть объектом патентного права. ИСО не несет ответственности за идентификацию некоторых или всех патентных прав.

Международный стандарт ИСО 7176-16 подготовлен техническим комитетом ИСО/ТК 173173 «Технические средства помощи для лиц с ограничениями жизнедеятельности», подкомитет ПК 1 «Кресла-коляски».

Настоящее второе издание аннулирует и заменяет первое издание (ИСО 7176-16:1997), все разделы которого были технически пересмотрены.

ИСО 7176 состоит из следующих частей под общим наименованием «Кресла-коляски»:

- часть 1. Определение статической устойчивости;
- часть 2. Определение динамической устойчивости кресел-колясок с электроприводом;
- часть 3. Определение эффективности действия тормозов;
- часть 4. Определение запаса хода кресел-колясок с электроприводом и скутеров в зависимости от расхода энергии;
- часть 5. Определение размеров, массы и площади маневрирования;
- часть 6. Определение максимальной скорости, ускорения и торможения кресел-колясок с электроприводом;
- часть 7. Измерение размеров сиденья и колес;
- часть 8. Требования и методы испытаний на статическую, ударную и усталостную прочность;
- часть 9. Климатические испытания кресел-колясок с электроприводом;
- часть 10. Определение способности кресел-колясок с электроприводом преодолевать препятствия при подъеме;
- часть 11. Испытательные манекены;
- часть 13. Определение коэффициента трения испытательных поверхностей;
- часть 14. Электросистемы и системы управления кресел-колясок с электроприводом и скутеров. Требования и методы испытаний;
- часть 15. Требования к документации и маркировке для обеспечения доступности информации;
- часть 16. Стойкость к возгоранию устройств, поддерживающих положение тела;
- часть 19. Колесные передвижные устройства, используемые в автомобилях в качестве сиденья в автомобилях;
- часть 21. Требования и методы испытаний для обеспечения электромагнитной совместимости кресел-колясок с электроприводом и скутеров с зарядными устройствами;
- часть 22. Правила установки;
- часть 23. Требования и методы испытаний устройств для преодоления лестниц, управляемых сопровождающим лицом;
- часть 24. Требования и методы испытаний устройств для преодоления лестниц, управляемых пользователем;
- часть 25. Батареи и зарядные устройства для кресел-колясок с электроприводом;
- часть 26. Словарь;
- часть 28. Требования и методы испытаний устройств для преодоления лестниц.

## Введение

Возгорание и последующее горение кресел-колясок очень редки, но могут произойти в результате:

- нахождения близко к горящему объекту, такому, как пламя рядом с креслом-коляской;
- перегрева какого-либо электрического или электронного устройства на кресле-коляске;
- источника возгорания (такого как сигарета или спичка), упавшего в кресло-коляску.

Пользователи кресел-колясок подвергаются особому риску ранения или смерти от этого воспламенения и образуемого задымления, потому что они не способны самостоятельно покинуть кресло-коляску.

Кресла-коляски в большинстве своем включают в себя следующие компоненты:

a) конструктивные элементы, такие как рама, колеса и т.д., которые существенны для механической целостности кресла-коляски;

b) устройства поддержания тела, такие как мягкие сиденья, мягкие спинки сиденья, подлокотники, опоры стопы и т.п., которые крепятся к креслу-коляске и/или к его системе сиденья, и, главным образом, предназначены для поддержания тела пользователя кресла-коляски;

c) компоненты, способствующие целостности ткани, такие как подушки сиденья или опоры спины, которые предназначены осуществлять прежде всего клиническую функцию уменьшения риска повреждения кожи (они могут быть также предназначены для контроля осанки);

d) компоненты, относящиеся к приводу, такие как моторы, источники энергии, контроллеры и т.д., которые требуются для работы кресел-колясок с электроприводом.

Каждый из вышеупомянутых компонентов имеет различную степень риска, связанную с их вероятным возгоранием и последующим причинением вреда пользователю кресла-коляски. Стандарты ИСО были опубликованы или находятся в подготовке, для того чтобы определить требования и методы испытания для вышеупомянутых категорий компонентов, чтобы помочь изготовителям и покупателям кресел-колясок проектировать и приобретать кресла-коляски и их компоненты, которые подвержены риску возгорания, с учетом требований пользователей кресел-колясок. Цель этих стандартов ИСО состоит в том, чтобы обеспечить соответствующие альтернативы использованию стандартов, распространяющихся на мебель, чтобы учесть особенности использования и назначения кресел-колясок и их вспомогательных устройств.

Разработка стандарта ИСО на стойкость к возгоранию конструктивных элементов [см. перечисление a)] еще не началась. Наиболее вероятными источниками возгорания являются близость к источникам тепла, таким как электрический радиатор или домашний источник огня или тепла, такой как зажженная спичка или сигарета, упавшая на корпус.

Компоненты, способствующие целостности ткани [см. перечисление c)] являются предметом предварительного варианта ИСО (ИСО 16840-10) и допускают менее строгое сопротивление возгоранию, основанное на их приоритете для их клинической функции, которая может преобладать над потребностью в высокой стойкости к возгоранию.

Компоненты, относящиеся к приводу [см. перечисление d)], являются предметом ИСО 7176-14, который определяет требования к предупреждению перегрева в электрических компонентах, которое может привести к воспламенению.

Настоящий стандарт, главным образом, связан с обеспечением стойкости к возгоранию устройств поддержания тела [см. перечисление b)] пользователя креслом-коляской. Они обычно включают подлокотники, мягкие сиденья, мягкие спинки, опоры нижней части ноги, опоры стопы, боковые опоры, подголовники и т.д. Наиболее вероятным источником возгорания является открытый источник воспламенения, упавший на поверхность компонента или в зазоры между поверхностями. Поэтому настоящий стандарт описывает стойкость к источнику возгорания, эквивалентному зажженной спичке, находящейся в контакте с испытуемым образцом сборочной единицы кресла-коляски, включающим составные части, обитые материей, как в вертикальной, так и в горизонтальной ориентации. Настоящий стандарт заменяет ИСО 7176-16:1997, так как последний стандарт относился только к обитым материей частям кресла-коляски и основывался первоначально на требованиях и методах испытания мебели, и поэтому не подходил для клинически ориентированных компонентов кресла-коляски.

В настоящем стандарте установлен минимальный базовый уровень требований, менее строгих, чем обязательные требования некоторых стран. Положительной практикой также является использование материалов, которые минимизируют риск выделения токсичных веществ в результате возгорания. Выбранные материалы должны также соответствовать требованиям биосовместимости.

Повседневное использование кресла-коляски может влиять на стойкость материалов к возгоранию из-за циклической нагрузки, подвижности материалов, мытья, чистки кресла-коляски и т.п. Изготовители часто принимают во внимание эти влияния как неотъемлемую часть оценки своего риска при выборе материалов для своих изделий, чтобы минимизировать влияние при их нормальном ис-

пользовании. Однако, хотя настоящий стандарт может быть применен для использованных деталей и т.д., для испытуемых образцов следует выбирать новые или неиспользованные детали.

Различные факторы окружающей среды, с которыми обычно сталкиваются некоторые пользователи кресла-коляски, могут также оказывать влияние на воспламеняемость материалов. Например, домашние кислородные системы, системы поставки медикаментов, перевозимых в легко воспламеняющейся среде, и т.д. могут превратить инертный материал в легковоспламеняющийся газ. Пыль и другие материалы, скопившиеся в кресле, могут стать материалом способным к возгоранию. Изготовители кресел-колясок и пользователи должны быть осведомлены об этих рисках и проектировать и использовать кресла-коляски в соответствии с ИСО 14971.

Настоящий стандарт описывает испытания сборочных узлов, состоящих из материалов, которые используют в компонентах кресла-коляски, потому что индивидуальная стойкость к возгоранию этих материалов может совершенно отличаться от их стойкости, когда они собраны в сборочный узел или агрегат. Следовательно, результаты испытания по настоящему стандарту не дают каких-либо указаний по индивидуальной стойкости к возгоранию каких-либо отдельных материалов для устройств поддержания тела.

**КРЕСЛА-КОЛЯСКИ****Часть 16****Стойкость к возгоранию устройств поддержания положения тела**

Wheelchairs. Part 16. Resistance to ignition of postural support devices

Дата введения — 2017—01—01

**1 Область применения**

Настоящий стандарт устанавливает требования и методы испытания для оценки стойкости к возгоранию от эквивалента пламени спички для всех устройств поддержания тела, которые поставляют как составную часть кресла-коляски или его системы сиденья.

Настоящий стандарт определяет стойкость к возгоранию только испытываемых устройств и не определяет стойкость к возгоранию кресла-коляски в целом.

Настоящий стандарт не применим для определения стойкости к возгоранию других частей кресла-коляски, например, колес, рамы.

Настоящий стандарт не принимает во внимание изменения в стойкости к возгоранию, имеющие место в результате мытья или использования по назначению кресла-коляски.

Настоящий стандарт предусматривает отдельные испытания нижних/верхних опор (например, подлокотников), которые обычно используют в горизонтальной плоскости, и передних/задних/боковых/средних опор (например, переднего фиксатора туловища, переднего фиксатора нижней части ноги), которые обычно используют в вертикальной плоскости.

До тех пор, пока стандарт по воспламеняемости доступен для испытания других компонентов или вспомогательных устройств кресла-коляски, желательно, чтобы любые конструктивные компоненты, представляющие возможный риск, испытывались, по крайней мере, на уровне возгорания, установленном настоящим стандартом.

**Примечание 1** — Требования настоящего стандарта устанавливают минимальный базовый уровень требований, менее строгих, чем обязательные требования в некоторых странах.

По возможности изготовители должны использовать материалы с наибольшей стойкостью к возгоранию.

**Примечание 2** — Требования к контролю риска от источников возгорания, возникающего от электрических и электронных компонентов, включены в ИСО 7176-14.

**2 Нормативные ссылки**

Следующие документы, полностью или частично, являются нормативными ссылочными в настоящем стандарте и необходимы для его применения. Для датированных ссылок применяют только издания, на которые даны ссылки. Для недатированных ссылок, применяют самое последнее издание ссылочного документа (включая любые изменения).

ИСО 8191-2:1988 Мебель. Оценка воспламеняемости мягкой мебели. Часть 2. Источник возгорания. Пламя спички (ISO 8191-2:1988, Furniture — Assessment of ignitability of upholstered furniture — Part 2: Ignition source: match-flame equivalent)

ИСО 7176-15 Кресла-коляски. Часть 15. Требования к документации и маркировке для обеспечения доступности информации (ISO 7176-15, Wheelchairs — Part 15: Requirements for information disclosure, documentation and labelling)

ИСО 7176-26 Кресла-коляски. Часть 26. Словарь (ISO 7176-26, Wheelchairs — Part 26: Vocabulary)

ИСО 554 Атмосферы стандартные для кондиционирования и/или испытания. Спецификации (ISO 554, Standard atmospheres for conditioning and/or testing — Specifications)

**3 Термины и определения**

В настоящем стандарте применены термины по ГОСТ Р ИСО 7176-26, а также следующие термины с соответствующими определениями:

3.1

**прогрессивное тление** (progressive smouldering): Экзотермическое окисление, не сопровождаемое воспламенением, которое является самораспространяющимся, то есть независимым от источника возгорания. Оно может сопровождаться или не сопровождаться тепловым излучением.

[ИСО 8191-2:1988, определение 3.1]

3.2

**воспламенение** (flaming): Возникновение горения в газовой фазе с излучением света.

[ИСО 8191-2:1988, определение 3.2]

## 4 Принцип

Испытуемые материалы, которые используют в любых устройствах поддержания тела, комплектуют либо как горизонтальные, либо как вертикальные образцы и подвергают воздействию источника возгорания, который эквивалентен зажженной спичке. Результирующее влияние на испытуемые материалы наблюдают и измеряют.

## 5 Здоровье и безопасность персонала, проводящего испытания

### 5.1 Общие положения

**ПРЕДУПРЕЖДЕНИЕ** — Следующие методы испытания требуют использования процедур, которые могут быть вредными для здоровья, если не предпринять соответствующих мер предосторожности.

Эти меры предосторожности приведены в ИСО 8191-2:1988, раздел 6.

### 5.2 Ограждение

Для целей безопасности испытания следует проводить в несгораемом шкафу, защищающем оператора от дыма. Если такой шкаф не доступен, должно быть сконструировано испытательное ограждение (см. 6.2) так, чтобы оператор был защищен от дыма.

### 5.3 Огнетушители

Принимая во внимание, что во время испытания некоторые комбинации материалов могут вызвать сильное возгорание, должны быть предусмотрены адекватные средства пожаротушения собранного узла агрегата. Для этой цели может быть пригоден ручной и/или стационарный распылитель воды, который может быть направлен на горящую область. Также могут быть применены другие средства, такие как огнетушители (водяные и галогенизированные углеводороды), пожарные одеяла и резервуары с водой. В некоторых случаях тление трудно погасить полностью, и может оказаться необходимым полное погружение в воду.

## 6 Оборудование для испытания

### 6.1 Испытательный стенд

Используют испытательный стенд, как определено в ИСО 8191-2, или кресло-коляску, на котором должно быть установлено устройство поддержания тела (или эквивалентный сборочный узел/раму), при условии, что сборочный узел, предназначенный для испытания, будет расположен в горизонтальном или вертикальном положении.

**Примечание 1** — Каркас испытательного стенда, описываемый как каркас с задней шириной, равной  $(450 \pm 2)$  мм, и высотой, равной  $(450 \pm 2)$  мм, может быть использован для испытания, как в горизонтальном, так и в вертикальном положении.

**Примечание 2** — Креслу-коляске может потребоваться переориентация для достижения горизонтального или вертикального положения устройства поддержания тела.

### 6.2 Испытательное ограждение

Испытательное ограждение должно состоять из камеры объемом не менее  $20 \text{ м}^3$  (которая содержит соответствующий кислород для испытания) или из меньшей полости со сквозным потоком воздуха. Система подачи и удаления воздуха, обеспечивающая расход потока воздуха со скоростью от 0,02 до 0,2 м/с в объеме камеры, предоставляет адекватный кислород без нарушения поведения горения.

**Примечание** — Данное ограждение эквивалентно ограждению, определенному в ИСО 8191-2:1988, подраздел 7.2.

### 6.3 Таймер

Средство измерения временного периода от 5 до 1000 с с точностью  $\pm 0,1$  с.

#### 6.4 Источник возгорания

Газовое пламя, произведенное горелкой:

а) состоящей из трубки из нержавеющей стали с наружным диаметром  $(8 + 0,1)$  мм, внутренним диаметром  $(6,5 + 0,1)$  мм, длиной  $(200 + 5)$  мм;

б) подсоединенной к гибкой трубке длиной от 2,5 до 3,0 м с внутренним диаметром  $(7 + 1)$  мм через расходомер с точностью, равной  $+ 0,5$  мл/мин;

в) подсоединенной к источнику бутанового газа, обеспечивающему выходное номинальное давление, равное 2,8 кПа, и расход, равный  $(45 \pm 2)$  мл/мин при температуре  $23^\circ\text{C}$ .

Примечание — Этот источник спроектирован так, чтобы выдавать на выходе теплоту, равноценную теплоте зажженной спички.

#### 6.5 Контроль расхода газа

Средство, контролирующее расход газа.

Важно, чтобы расход подачи газа в трубку горелки соответствовал заданному расходу. При этом возможны некоторые трудности с подачей и измерением газа, особенно там, где газовый цилиндр должен, по необходимости, храниться в окружающей среде, более холодной, чем заданные условия испытания и/или на некотором расстоянии от испытательного стенда.

В этих случаях и других ситуациях, где встречаются трудности, важно, чтобы имела место достаточная длина трубки внутри контролируемой окружающей среды (температурой от  $10^\circ\text{C}$  до  $30^\circ\text{C}$ ), чтобы гарантировать, что температура газа доведена до требуемой температуры до того, как будет проведено измерение расхода. Один из способов помочь этому состоит в пропуске газа (перед измерением расхода) через металлическую трубку, погруженную в воду, поддерживающую температуру  $20^\circ\text{C}$  (которая является одной из температур, заданных для установленного потока газа), с тем чтобы избежать выполнения коррекции потока газа в зависимости от колебания температуры.

Большое внимание также нужно уделять при измерении и настройке расхода газа.

Непосредственное показание расходомера, даже показание, полученное с прямой газовой калибровкой, должно быть проверено при первоначальной установке и также через равномерные интервалы во время испытания методом, способным к точному измерению абсолютного газового потока в трубке горелки. Одним из способов достижения этого является подсоединение трубки горелки с короткой длиной (внутренним диаметром приблизительно 7 мм) к расходомеру с мыльным пузырьком таким образом, чтобы восходящее перемещение мениска пленки мыла в стеклянной трубе калиброванного объема (например, бюретке) за известный промежуток времени давало бы абсолютное измерение потока (расхода).

Примечание — Подраздел 6.5 взят из ИСО 8191-2:1988, 7.5.

#### 6.6 Окружающая среда, приведенная к требуемым условиям

Окружающая среда с атмосферой, которая может быть выдержана до 20 ч при температуре  $23^\circ\text{C} \pm 2^\circ\text{C}$  и относительной влажности  $(50 \pm 5)\%$ , как определено в ИСО 554.

#### 6.7 Окружающая среда для проведения испытания

Окружающая среда, в которой может быть проведена процедура испытания, определенная в разделе 7, и которая имеет атмосферу температурой от  $10^\circ\text{C}$  до  $30^\circ\text{C}$  и с относительной влажностью от 15 % до 80 %.

#### 6.8 Испытуемый образец

Испытуемый образец должен быть в новом или неиспользованном состоянии.

Для испытуемого образца может быть использована вновь изготовленная деталь, при условии, что ее размеры не превышают размеры, приведенные ниже, и составляют не менее  $30 \times 150$  мм.

В качестве альтернативы может быть использован образец, состоящий из собранных материалов, которые используют в соответствующем устройстве поддержания тела, минимальной шириной 150 мм, максимальной шириной 450 мм, глубиной или длиной не менее 150 мм и не более 450 мм, плоскостность проекции поверхности которого не менее 95 %.

Примечание — Необходимы испытуемые образцы, представляющие все устройства поддержания тела.

Не следует применять распыляющие вещества, задерживающие воспламенение, если долговечность их эффективности не равнозначна сроку службы изготовленной детали.

### 7 Процедура испытания

#### 7.1 Подготовка

а) Определяют детали кресла-коляски, которые должны быть испытаны.

б) При испытании нижних/верхних опор (например, подлокотников), которые предназначены для использования только в горизонтальной позиции  $\pm 30^\circ$ , проводят горизонтальное испытание. Для



всех других опор проводят вертикальное испытание. Если деталь предназначена для использования в любой плоскости, тогда проводят оба испытания.

с) Если используют испытательный стенд, испытуемый образец (образцы) прикрепляют к испытательному стенду(ам).

d) Помещают испытуемый сборочный узел в окружающую среду, приведенную к требуемым условиям, минимум на 16 ч.

e) Подготавливают источник возгорания, указанный в 6.4, в испытательной окружающей среде, включая подачу газа, и поджигают газ, выходящий из трубки горелки.

f) Дают пламени возможность стабилизироваться в течении, по крайней мере, 2 мин, регулируя в это время поток газа до требуемого расхода.

### 7.2 Горизонтальное испытание

a) Устанавливают испытуемый образец, смонтированный на кресле-коляске или на испытательном стенде, в горизонтальной позиции  $\pm 3^\circ$  в испытательной окружающей среде.

b) Выбирают поверхность, которую изготовитель считает опасной с точки зрения источника воспламенения. Прикладывают сверху к испытуемому образцу источник возгорания, указанный в 6.4, с трубкой горелки, наклоненной под углом  $(45 \pm 5)^\circ$  к поверхности образца, и касаются его поверхности в его центре, как показано на рисунке 1.

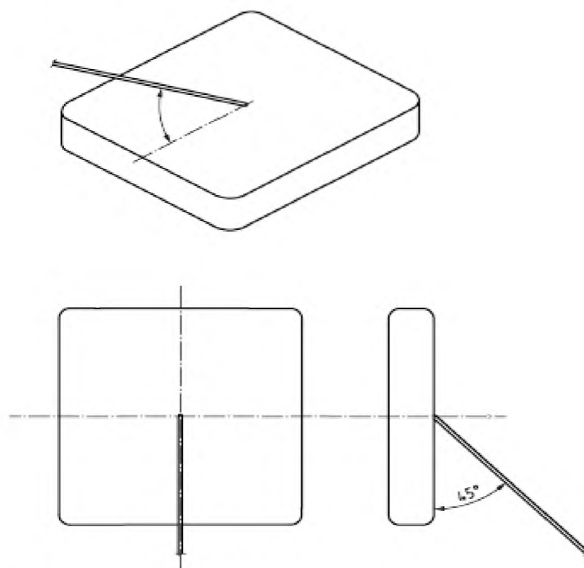


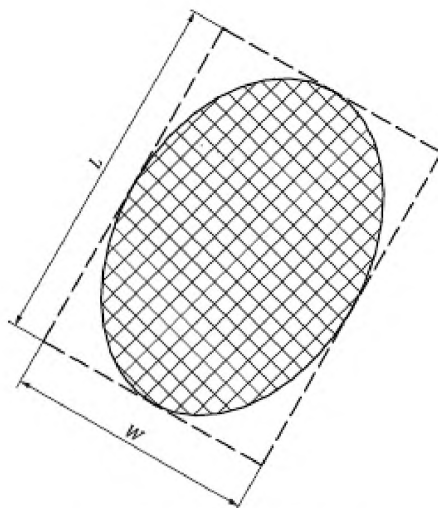
Рисунок 1 — Размещение трубки горелки для горизонтального испытания

с) Через  $(20 \pm 1)$  с убирают источник возгорания с испытуемого образца.

d) Наблюдают последующее развитие горения и регистрируют любые признаки прогрессивного тления или воспламенения внутри и/или на поверхности. Любые проявления пламени, остаточного свечения, задымления или тления, которые прекращаются в течение 120 с после удаления трубки горелки, не подлежат учету.

e) Дают возможность образцу остыть.

f) Определяют площадь повреждения от горения путем умножения наибольшей длины повреждения на наибольший размер под прямым углом к наибольшей длине, как показано на рисунке 2.



Площадь повреждения =  $L \times W$

Рисунок 2 — Определение площади повреждения от горения

g) Повторяют процедуру испытания по 7.2, перечисления а) — ф) один раз на новом испытуемом образце. Повторное испытание может быть выполнено на первоначальном испытуемом образце при условии, что имеется в наличии площадь неповрежденного материала, соответствующая по своим размерам требованиям 6.8.

h) Испытывают отдельно каждую лицевую сторону устройства поддержания тела, которую изготовитель считает опасной с точки зрения источника воспламенения, но только в том случае, если различные лицевые стороны изготовлены из различных материалов.

### 7.3 Вертикальное испытание

а) Устанавливают испытуемый образец, смонтированный на кресле-коляске или на испытательном стенде, в вертикальной позиции  $\pm 3^\circ$  в испытательной окружающей среде.

б) Прикладывают к испытуемому образцу источник возгорания, указанный в 6.4, с трубкой горелки, расположенной на середине испытуемого образца по ширине и на высоте  $(0,1 \pm 0,02) \times h$  над нижней кромкой испытуемого образца, где  $h$  — общая высота испытуемого образца, мм.

в) Трубка горелки должна лежать в горизонтальной позиции  $\pm 3^\circ$  и образовывать угол, равный  $(45 \pm 5)^\circ$  к поверхности образца и только в контакте с поверхностью, как показано на рисунке 3.

д) Через  $(20 \pm 1)$  с убирают источник возгорания с испытуемого образца.

е) Наблюдают последующее развитие горения и регистрируют любые признаки прогрессивного тления или воспламенения внутри и/или на поверхности. Любые проявления пламени, остаточного свечения, задымления или тления, которые прекращаются в течение 120 с после удаления трубки горелки, не подлежат учету.

ф) Дают возможность образцу остыть.

г) Определяют площадь повреждения от горения путем умножения наибольшей длины повреждения на наибольший размер под прямым углом к наибольшей длине, как показано на рисунке 2.

h) Повторяют процедуру испытания по 7.3, перечисления а) — г), один раз на новом испытуемом образце. Повторное испытание может быть выполнено на первоначальном испытуемом образце при условии, что имеется в наличии площадь неповрежденного материала, соответствующая по своим размерам требованиям 6.8.

и) Испытывают отдельно каждую лицевую сторону устройства поддержания тела, которую изготовитель считает опасной с точки зрения источника воспламенения, но только в том случае, если различные лицевые стороны изготовлены из различных материалов.

Примечание — Изготовители должны рассматривать возможность использования устройства поддержания тела при выполнении этой оценки риска. Например, в случае, если передний фиксатор может быть установлен свободно, то тогда возникает риск, что источник воспламенения достигнет как задней, так и передней поверхности.

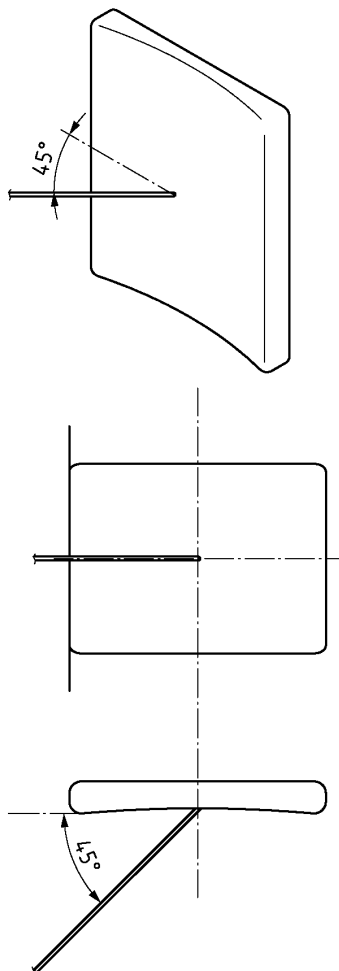


Рисунок 3 — Размещение трубки горелки для вертикального испытания

#### 7.4 Другие образцы

Повторяют процедуру испытания по 7.1 — 7.3 с образцами любых других устройств поддержания тела.

### 8 Требования

8.1 Следуя процедуре испытания, определенной в разделе 7, все устройства поддержания тела кресла-коляски должны:

- а) не проявлять признаков прогрессивного тления или воспламенения внутри и/или в течение 120 с после удаления источника возгорания;
- б) не иметь площади, поврежденной горением, более  $600 \text{ мм}^2$  на любом слое при испытании в горизонтальной позиции;
- с) не иметь площади, поврежденной горением, более  $4500 \text{ мм}^2$  на любом слое при испытании в вертикальной позиции.

8.2 Повреждение горением должно включать в себя обесцвечивание, без учета обесцвечивания, вызванного отложением частиц дыма.

### 9 Отчет об испытаниях

Отчет об испытаниях должен включать следующее:

- а) заявление о том, что «следующие результаты испытания имеют отношение только к возгоранию комбинации материалов устройств поддержания тела при определенных условиях испытания. Они не предназначены для оценки полной потенциальной опасности кресла-коляски в целом»;
- б) идентификацию и конструкцию испытываемых образцов;

- с) дату составления отчета об испытаниях;
- д) наименование, адрес и статус аккредитации организации, проводившей испытания;
- е) наименование и адрес изготовителя(ей) испытуемых образцов, подвергнутых испытанию;
- ф) обозначение материалов, краткое описание и любой номер партии или серийные номера;
- г) фотографии конечных результатов испытания;
- h) результаты проведенных испытаний и заявление о том, отвечают ли испытуемые образцы требованиям настоящего стандарта, за исключением раздела 10;
- и) учетный номер отчета об испытаниях.

### **10 Раскрытие результатов испытания**

Изготовители должны раскрыть в своей(их) спецификации(ях) в порядке и последовательности, указанной в ИСО 7176-15:

- а) устройство поддержания тела, подвергнутое испытанию;
- б) лицевые поверхности, подвергнутые испытаниям;
- с) отвечают ли требованиям настоящего стандарта все испытанные лицевые поверхности устройств поддержания тела пользователей кресла-коляски;
- д) как стойкость к возгоранию может изменяться по мере использования кресла-коляски, износа и/или после чисток;
- е) какие меры предосторожности должны быть предприняты, чтобы избежать источников возгорания, включая огонь, сигареты и т.д.;
- ф) как факторы среды, окружающей пользователя кресла-коляски (такие как кислород, спирт и т. д.) могут увеличивать риск возгорания;
- г) что результаты данного испытания не предоставляют каких-либо указаний по стойкости к возгоранию отдельных индивидуальных компонентов или материалов, используемых для поддержания тела.

Приложение ДА  
(справочное)**Сведения о соответствии ссылочных международных стандартов  
национальным стандартам Российской Федерации**

Таблица ДА.1

Обозначение ссылочного международного стандарта	Степень соответ- ствия	Обозначение и наименование соответствующего национального стандарта
ИСО 554		*
ИСО 8191-2:1988		*
ИСО 7176-15	IDT	ГОСТ Р ИСО 7176-15—2007 «Кресла-коляски. Часть 15. Требования к документации и маркировке для обеспечения доступности информации»
ИСО 7176-26	IDT	ГОСТ Р ИСО 7176-26—2011 «Кресла-коляски. Часть 26. Словарь»
<p>* Соответствующий национальный стандарт отсутствует. До его утверждения рекомендуется использовать перевод на русский язык данного международного стандарта. Перевод данного международного стандарта находится в Федеральном информационном фонде технических регламентов и стандартов.</p> <p>Примечание — В настоящей таблице использовано следующее условное обозначение степени соответствия стандартов:</p> <p>- IDT — идентичные стандарты.</p>		

**Библиография**

- [1] ISO 7176-14, Wheelchairs — Part 14: Power and control systems for electrically powered wheelchairs and scooters — Part 14: Requirements and test methods
- [2] ISO/TR 13570-1, Wheelchairs — Part 1: Guidelines for the application of the ISO 7176 series on wheelchairs
- [3] ISO 14971, Medical devices — Application of risk management to medical devices
- [4] ISO 16840-10, Wheelchair seating — Part 10: Resistance to ignition of components intended to preserve tissue integrity. Requirements and test methods<sup>1)</sup>
- [5] Walker L. Validating a change of technique proposed in Draft ISO 7176-16 ignitability testing on wheelchair materials. Assist. Technol. 2012, In press. DOI: doi:10.1080/10400435.2012.659798

---

УДК 614.843.615. 478.65: 006.354

ОКС 13.220.40  
11.180.10

Р23

ОКП 94 5150

Ключевые слова: кресла-коляски, устройства поддержания тела, возгорание, пламя спички, требования, методы испытания

---

Редактор *А.К. Давыдова*  
Корректор *О.В. Лазарева*  
Компьютерная верстка *Е.И. Мосур*

Подписано в печать 08.02.2016. Формат 60x84<sup>1/8</sup>.  
Усл. печ. л. 1,86. Тираж 31 экз. Зак. 378.

Подготовлено на основе электронной версии, предоставленной разработчиком стандарта

---

ФГУП «СТАНДАРТИНФОРМ»  
123995 Москва, Гранатный пер., 4.  
[www.gostinfo.ru](http://www.gostinfo.ru) [info@gostinfo.ru](mailto:info@gostinfo.ru)