



АЛЬБОМ ТЕХНИЧЕСКИХ РЕШЕНИЙ

ПО ПРОЕКТИРОВАНИЮ И ВОЗВЕДЕНИЮ ЗДАНИЙ
В РАЙОНАХ СТРОИТЕЛЬСТВА СЕЙСМИЧНОСТЬЮ 7,8,9 БАЛЛОВ,
ЭТАЖНОСТЬЮ ДО 3-Х ЭТАЖЕЙ ВКЛЮЧИТЕЛЬНО, С НЕСУЩИМИ
СТЕНАМИ ИЗ БЛОКОВ СТЕНОВЫХ НЕАРМИРОВАННЫХ
ИЗ ЯЧЕИСТОГО БЕТОНА АВТОКЛАВНОГО ТВЕРДЕНИЯ В3.5 D600.

АТР БГБ 3.1-2015

Сведения об альбоме

1. РАЗРАБОТАН – ООО «Сибирский институт проектирования и исследований», Центральный научно-исследовательский институт строительных конструкций им. В.А. Кучеренко (ЦНИИСК им. В.А. Кучеренко) – ОАО НИЦ «Строительство», ООО «Байкальский газобетон».

2. СОГЛАСОВАН - Центральный научно-исследовательский институт строительных конструкций им. В.А. Кучеренко (ЦНИИСК им. В.А. Кучеренко) – ОАО НИЦ «Строительство».

3. УТВЕРЖДЕН - ООО «Байкальский газобетон».

4. РЕКОМЕНДОВАН:

- Министерством строительства, дорожного хозяйства Иркутской области;

- Министерством строительства и модернизации жилищно-коммунального комплекса Республики Бурятия.

5. ВВЕДЕН ВПЕРВЫЕ.



Согласовано
Директор ЦНИИСК им. В.А. Кучеренко
д.т.н. И.И. Вейко



<17> февраля 2015 г.

Утверждаю:
Генеральный директор
ООО "Байкальский газобетон"
А.В. Лямзин



АЛЬБОМ ТЕХНИЧЕСКИХ РЕШЕНИЙ И РЕКОМЕНДАЦИЙ

ПО ПРОЕКТИРОВАНИЮ И ВОЗВЕДЕНИЮ ЗДАНИЙ В РАЙОНАХ
СТРОИТЕЛЬСТВА СЕЙСМИЧНОСТЬЮ 7,8,9 БАЛЛОВ, ЭТАЖНОСТЬЮ
ДО 3-Х ЭТАЖЕЙ ВКЛЮЧИТЕЛЬНО, С НЕСУЩИМИ СТЕНАМИ ИЗ
БЛОКОВ СТЕНОВЫХ НЕАРМИРОВАННЫХ ИЗ ЯЧЕЙСТОГО БЕТОНА
АВТОКЛАВНОГО ТВЕРДЕНИЯ В3.5 D600.

АТР БГБ 3.1-2015

Ведущие исполнители:

ООО «Сибирский институт проектирования и исследований»:

Главный конструктор

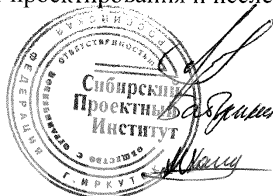
С.И. Готовский

инженер

Т.С. Бабушкина

инженер

А.Н. Хандархаева



Центр исследований сейсмостойкости сооружений:

Руководитель Центра

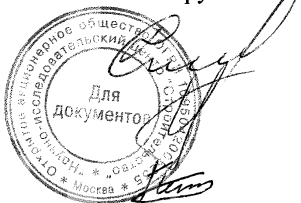
к.т.н. В.И. Смирнов

Заведующий ЛССИМС

А.А. Бубис

Научный сотрудник

А.Е. Петросян



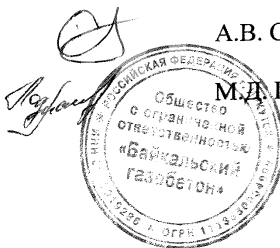
ООО «Байкальский газобетон»:

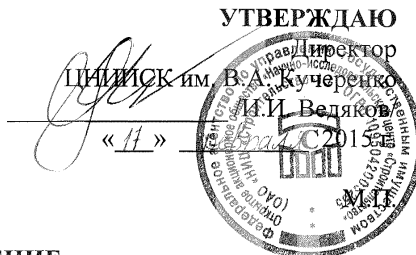
Руководитель технического отдела

А.В. Суходолов

Технический консультант

М.Д. Поддубняк





ЗАКЛЮЧЕНИЕ

о возможности применения конструктивного решения с несущими стенами из газобетонных блоков автоклавного твердения В3,5 D600 в сейсмически опасных районах (до 9 баллов включительно) при возведении жилых и общественных зданий до 3-х этажей включительно.

В соответствии с Техническим заданием к Договору № 253/21-07-14/СК от 17.04.2014 г., специалистами Лаборатории сейсмостойкости сооружений и инновационных методов сейсмозащиты ЦИСС ЦНИИСК им. В. А. Кучеренко проведены динамические испытания с применением сейсмоплатформы на базе вибромашины инерциального действия ВИД-50 фрагмента здания с применением конструктивного решения несущих стен из блоков стеновых неармированных из ячеистого бетона автоклавного твердения В3,5 D600.

При изготовлении испытываемого фрагмента здания использована проектная документация, разработанная ООО «Сибирский институт проектирования и исследований» г. Иркутск и согласованная ООО «Байкальский газобетон».

Конструктивная система зданий с применением исследуемого решения в соответствии с СП 14.13330.2014 актуализированная редакция СНиП II-7-81* «Строительство в сейсмических районах» может быть условно классифицирована как комплексная, состоит из стен, выполненных из газобетонных блоков В3,5 D600 с железобетонными включениями в виде горизонтальных и вертикальных поясов. Кладка стен велась на клею для газобетонных блоков «Krasland» производства ЗАО «Стройкомплекс».

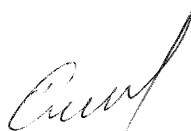
В соответствии с протоколами №1, №2, №3, №4, №5 и научно-техническим отчетом: «Проведение испытаний фрагмента здания с применением конструктивного решения несущих стен из газобетонных блоков на сейсмические нагрузки», в ходе испытаний величина максимального междуэтажного смещения испытываемого фрагмента достигала 5,5 мм. По шкале MSK-64 данное смещение соответствует уровню 9-бального сейсмического воздействия. При этом ускорение верхнего пояса

фрагмента достигало $6,1 \text{ м/с}^2$, максимальная сейсмическая сила, действующая в уровне верхнего пояса испытываемого фрагмента здания, достигала 255 кН.

После динамического воздействия были зафиксированы незначительные повреждения, при которых сохраняется возможность выполнения стенами ограждающих функций, обеспечивается безопасность жизни и здоровья проживающих, сохранность ценного оборудования.

По результатам выполненных испытаний, можно сделать вывод, что применяемое в проекте конструктивное решение с несущими стенами из газобетонных блоков автоклавного твердения В3,5 D600 с железобетонными включениями в виде горизонтальных и вертикальных поясов, при ведении кладки на клею для газобетонных блоков «Krasland» производства ЗАО «Стройкомплекс» или другом, при обеспечении временного сопротивления осевому растяжению по неперевязанным швам (нормального сцепления) R^t не менее 120кПа (п. 6.14.5 СП 14.13330.2014 «Строительство в сейсмических районах. Актуализированная редакция СНиП II-7-81*»), соответствует условиям сейсмостойкости, надежности, безопасности, и возможно к применению в сейсмически опасных районах (до 9 баллов включительно) при возведении жилых и общественных зданий до 3-х этажей включительно.

Руководитель
Центра исследований
сейсмостойкости сооружений



В.И. Смирнов

Ответственный исполнитель:
Заведующий лабораторией ЛССИМС
Центра исследований
сейсмостойкости сооружений



А.А. Бубис

СОДЕРЖАНИЕ

1. Общие положения	4
2. Общие технические требования к автоклавным ячеистым бетонам и номенклатура неармированных изделий из них	4
3. Указания по расчету конструкций из мелких ячеистобетонных блоков	7
4. Конструктивные требования к кладке	8
5. Указания по проектированию зданий из мелких ячеистобетонных блоков ..	9
6. Производство работ	13
7. Приемка работ	14
Приложение А (обязательное). Узлы и детали сопряжений конструктивных элементов зданий этажностью до 3-х этажей включительно, с несущими стенами из блоков стеновых неармированных из ячеистого бетона автоклавного твердения В3.5 D600	15
Приложение Б (справочное). Рекомендации по отделке и наружному утеплению кладки из автоклавного газобетона	74
Приложение В (справочное). Рекомендательное письмо о возможности крепления НФС Краспан на строительное основание из автоклавного газобетона	83
Приложение Г (справочное). Рекомендации по выбору крепежа и его монтажу	84
Приложение Д (справочное). Рекомендательное письмо от Министерства строительства, дорожного хозяйства Иркутской области	95
Приложение Е (справочное). Рекомендательное письмо от Министерства строительства и модернизации жилищно-коммунального комплекса Республики Бурятия	97
Библиография	99

**АЛЬБОМ ТЕХНИЧЕСКИХ РЕШЕНИЙ И РЕКОМЕНДАЦИЙ
ПО ПРОЕКТИРОВАНИЮ И ВОЗВЕДЕНИЮ ЗДАНИЙ В РАЙОНАХ СТРОИТЕЛЬСТВА
СЕЙСМИЧНОСТЬЮ 7,8,9 БАЛЛОВ, ЭТАЖНОСТЬЮ ДО 3-Х ЭТАЖЕЙ ВКЛЮЧИТЕЛЬНО, С
НЕСУЩИМИ СТЕНАМИ ИЗ БЛОКОВ СТЕНОВЫХ НЕАРМИРОВАННЫХ ИЗ ЯЧЕИСТОГО
БЕТОНА АВТОКЛАВНОГО ТВЕРДЕНИЯ В3.5 D600.**

1. Общие положения

Настоящий Альбом технических решений и рекомендаций предназначен для использования при проектировании малоэтажных жилых и общественных зданий, до 3-х этажей включительно, из изделий автоклавного газобетона производства ЗАО «Стройкомплекс» г. Ангарск (торговая марка «Стройкомплекс Газобетон») и ООО «Саянскгазобетон» г. Саянск (торговая марка «СИЛЕКС») в районах с расчетной сейсмичностью 7, 8 и 9 баллов.

Альбом технических решений и рекомендаций выполнен ООО «Сибирский Проектный Институт» по договору с ООО «Байкальский газобетон» № С-113-14 от 25.04.2014г., совместно с лабораторией ЛССИМС Центра Исследований сейсмостойкости сооружений, ЦНИИСК им. В.А. Кучеренко.

Альбом технических решений и рекомендаций по проектированию и возведению зданий в районах строительства с сейсмичностью 7, 8, 9 баллов, этажностью до 3-х этажей включительно, с несущими стенами из блоков стеновых неармированных из ячеистого бетона автоклавного твердения В3.5 D600, разработан на основании экспериментальных исследований выполненных ОАО «НИЦ «Строительство» - ЦНИИСК им. В.А. Кучеренко» по договору №253/21-07-14/СК от 17.04.2014г. в соответствии с требованиями действующих технических регламентов, СП 14.13330.2014 «Строительство в сейсмических районах. Актуализированная редакция СНиП II-7-81*». В альбоме обобщен опыт применения ячеистобетонных блоков при проектировании и строительстве жилых и общественных зданий в обычных и сейсмоопасных районах.

В Альбоме технических решений приведены основные требования к материалам и кладке из мелких ячеистобетонных блоков, указания по расчету и проектированию жилых и общественных зданий, их конструктивные решения.

При проектировании стен из мелких ячеистобетонных блоков необходимо руководствоваться требованиями СП 14.13330.2014 «Строительство в сейсмических районах. Актуализированная редакция СНиП II-7-81*», СП 15.13330-2012 «Каменные и армокаменные конструкции. Актуализированная редакция СНиП II -22-81*», СТО НААГ 3.1- 2013 и настоящим Альбомом технических решений и рекомендаций.

2. Общие технические требования к автоклавным ячеистым бетонам и номенклатура неармированных изделий из них

2.1. Ячеистый бетон автоклавного твердения, применяемый для изготовления мелких блоков, регламентируется СТО НААГ 3.1-2013 и должен соответствовать требованиям ГОСТ 31359-2007 к конструкционно-теплоизоляционным бетонам (класс по прочности на сжатие не ниже В1.5, марка по средней плотности не выше D700, а для несущих конструкций класс прочности на сжатие не ниже В3.5, марка по средней плотности D600).

2.2. Основные требования к материалам, применяемым для изготовления ячеистых бетонов автоклавного твердения, изложены в ГОСТ 31359-2007.

2.3. Физико-механические характеристики блоков из автоклавного газобетона

2.3.1. Плотность

Плотность автоклавного ячеистого бетона характеризуется маркой по средней плотности.

Плотность определяется и контролируется по ГОСТ 27005-86.

Марка блоков по средней плотности не должна быть выше D700 и должна соответствовать ГОСТ 31360-2007.

2.3.2. Прочность

Прочность автоклавного ячеистого бетона характеризуется классом по прочности на сжатие, определяемым по ГОСТ 18105-2010.

Классы по прочности на сжатие установлены: B1.5; B2; B2.5; B3.5; B5.

Начальные модули упругости автоклавного ячеистого бетона при сжатии приведены в таблице 4.1. СТО НААГ 3.1–2013.

2.3.3. Морозостойкость

Для изделий, подвергающихся переменному замораживанию и оттаиванию, определяется марка ячеистого бетона по морозостойкости в соответствии с ГОСТ 31359-2007.

Марка ячеистого бетона изделий по морозостойкости назначается в зависимости от условий эксплуатации конструкции и расчетных зимних температур наружного воздуха в районе строительства в соответствии с нормами строительного проектирования и принимается не ниже:

F25 - для изделий, предназначенных для использования в наружных стенах;

F15 - для остальных изделий.

2.3.4. Линейное расширение (температурные деформации)

Расчетный коэффициент линейного расширения автоклавных ячеистых бетонов принимается равным $\alpha_{\text{лр}} = 8 \cdot 10^{-6} \text{ } ^\circ\text{C}^{-1}$.

2.3.5. Усадка

Деформации усадки кладки из блоков, произведенных из автоклавных ячеистых бетонов на песке и на вторичных продуктах обогащения различных руд, при расчетах принимаются равными- 4×10^{-4} .

2.4. Теплофизические характеристики

2.4.1. Теплопроводность

Расчетные величины теплопроводности даны в таблице 4.2. СТО НААГ 3.1- 2013.

2.4.2. Паропроницаемость

Расчетные значения коэффициентов паропроницаемости приведены в таблице 4.2. СТО НААГ 3.1- 2013.

2.4.3. Эксплуатационная влажность

Расчетная влажность кладки стен из автоклавного ячеистого бетона определяется на основании расчета влажностного режима конструкций в зависимости от положения кладки в конструкции и условий эксплуатации.

Допускается для однослойных наружных стен и стен с облицовочной кладкой принимать расчетную влажность бетона для условий эксплуатации А (по СП 50.13330.2012) 4 % по массе, а для условий эксплуатации Б - 5 % по массе.

2.5. Номенклатура неармированных изделий из автоклавных ячеистых бетонов

2.5.1. Неармированные изделия из автоклавных ячеистых бетонов (стеновые и перегородочные ячеистобетонные блоки (далее - блоки)) изготавливаются из конструкционно-теплоизоляционного ячеистого бетона автоклавного твердения, согласно требованиям ГОСТ 31359–2007 и ГОСТ 31360–2007.

2.5.2. Блоки имеют форму параллелепипеда с плоскими или профилированными гранями. Ячеистобетонные блоки выпускаются трех видов:

- с плоскими гранями (толщинами 100, 120, 150 и 180 мм);
- с устройством на торцевых поверхностях специальных выемок (карманов для захвата), предназначенных для ручной переноски (толщинами 200 мм и более);
- с устройством на торцевых поверхностях пазогребневых замков и карманов для захвата (толщинами 200 мм и более).

2.5.3. В зависимости от предельных отклонений размеров, формы и показателей внешнего вида, ячеистобетонные блоки подразделяются на I или II категории в соответствии с ГОСТ 31360-2007.

2.5.4. По группе горючести, в соответствии с ГОСТ 30244-94, ячеистобетонные блоки относятся к группе негорючих материалов (НГ).

2.5.5. Предел огнестойкости ячеистобетонных блоков определяется в соответствии с п. 9,10 ст. 87 ФЗ № 123 от 22.07.08г.

2.5.6. Условное обозначение изделий должно состоять из наименования изделия (блок), обозначения категории в соответствии с таблицей 4.4 СТО НААГ 3.1- 2013, размеров по длине, высоте и толщине в миллиметрах, марки по средней плотности, класса по прочности на сжатие, марки по морозостойкости и обозначения настоящего стандарта.

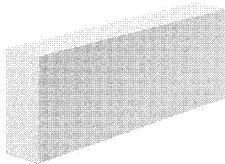
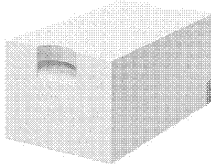
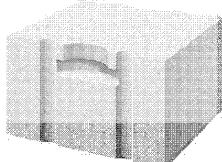
Пример условного обозначения блока категории I, длиной 625 мм, толщиной 300 мм и высотой 250 мм, марки по средней плотности D600, класса по прочности на сжатие B2.5, марки по морозостойкости F25:

Блок I/625×300×250/D600/B2,5/F25 ГОСТ 31360-2007

Допускается в условное обозначение включать дополнительные сведения для полной идентификации изделий.

2.5.7. Максимальные размеры блоков приведены в таблице 1, а предельные отклонения от линейных размеров - в таблице 4.4. СТО НААГ 3.1- 2013.

Таблица 1.

Внешний вид, описание	Толщина, мм	Длина, мм	Высота, мм	Выпускаемые марки плотности		
 Блок с плоскими гранями	100	625	250	D400, D500, D600, D700		
	120					
	150					
	180					
 Блок с карманами для захвата	200				400	D400, D500, D600, D700
	240					
	250					
	300					
 Блок с карманами для захвата и пазогребневыми элементами	200			400	D400, D500, D600, D700	
	240					
	250					
	300					
	400					

3. Указания по расчету конструкций из мелких ячеистобетонных блоков

3.1. Расчет на сейсмические воздействия должен выполняться по СП 14.13330.2014 «Строительство в сейсмических районах. Актуализированная редакция СНиП II-7-81*». Расчет конструкций из ячеистобетонных блоков производится при условии одновременного действия горизонтальной и вертикальной сейсмической нагрузки, которую при расчетной сейсмичности 7-8 баллов следует принимать равной 15%, при сейсмичности 9 баллов – 30% от соответствующей вертикальной статической нагрузки, а направление ее действия (вверх или вниз) – наиболее невыгодным для напряженного состояния рассматриваемого элемента.

3.2. Конструкции зданий должны удовлетворять расчетам:

- на основное сочетание нагрузок;
- на особое сочетание нагрузок с учетом сейсмического воздействия.

В особое сочетание нагрузок входят расчетные величины постоянных, временных, длительных, кратковременных нагрузок и сейсмических воздействий.

3.3. При расчете с учетом сейсмических воздействий к величинам расчетных нагрузок в соответствии со СНиП II-7-81* вводятся коэффициенты сочетания:

- постоянные – 0,9;
- временные длительные – 0,8;
- кратковременные (на перекрытия и покрытия) – 0,5.

3.4. Расчет по прочности сечений железобетонных элементов выполняется по СП 63.13330.2012 «Бетонные и железобетонные конструкции. Основные положения Актуализированная редакция СНиП 52-01-2003».

3.5. Расчет простенков необходимо проводить на срез по горизонтальному шву и на главные растягивающие напряжения по СП 15.13330-2012 «Каменные и армокаменные конструкции. Актуализированная редакция СНиП II-22-81*», на внецентренное сжатие по «Пособию по проектированию каменных и армокаменных конструкций (к СНиП II-22-81*)».

4. Конструктивные требования к кладке

4.1. Для кладки должны применяться изделия (блоки), соответствующие требованиям ГОСТ 31360-2007 и указаниям проекта.

4.2. Для кладки из блоков необходимо предусматривать следующие минимальные требования к перевязке:

- блоки перевязываются порядно, обеспечивая смещение блоков вышерасположенного ряда относительно блоков нижерасположенного ряда не менее чем на 0,4 значения высоты блока (не менее 100 мм для блоков высотой 250 мм) (см. узел С-12 л. 48-53);

- плашковая порядная перевязка при использовании блоков разной толщины (глубина перевязки не менее 0,2 значения толщины кладки (не менее 80 мм для кладки толщиной 400 мм, не менее 100 мм - для кладки толщиной 500 мм, не менее 120 мм - для кладки толщиной 600 мм)) (см. фрагмент перевязки и армирования газобетонных блоков л. 23-24);

- при кладке в два блока необходимо обеспечить смещение вертикальных швов наружных блоков относительно вертикальных швов внутренних блоков не менее чем на 100 мм по длине стены (см. узел С-12 л. 48-53).

4.3. Клеевые швы

4.3.1. Клеевые швы кладки из автоклавных ячеистобетонных блоков выполняются на тонкослойном клеевом растворе. Расчетная толщина горизонтальных и вертикальных швов принимается 2 ± 1 мм. Фактическая толщина тонкослойного клеевого раствора в конструкции должна быть не менее 1 мм и не более 3 мм.

При фактической толщине шва более 3 мм прочность клеевого раствора должна учитываться при определении прочности кладки.

4.3.2. Вертикальные клеевые швы при кладке блоков должны заполняться полностью при использовании блока с плоскими гранями и блока с карманами для захвата. Карманы для захвата заполнять клеевым раствором не обязательно.

При использовании блока с системой «паз-гребень» торец промазывается клеевым раствором по 5 см от края с каждой стороны.

4.4. Антисейсмические и осадочные швы

4.4.1. Здания или сооружения следует разделять антисейсмическими швами, если смежные участки имеют перепады высот 5 м и более. В одноэтажных зданиях высотой до 10 м при расчетной сейсмичности 7 баллов антисейсмические швы допускается не устраивать.

4.4.2. Антисейсмические швы должны разделять здания по всей высоте. Допускается не устраивать швов в фундаменте, за исключением случаев, когда антисейсмический шов совпадает с осадочным.

4.4.3. Расстояния между антисейсмическими швами не должно превышать 40 м при – сейсмичности площадки строительства 7,8 баллов; не более 30 м – при сейсмичности 9 баллов.

4.4.4. Антисейсмические швы следует выполнять путем возведения парных стен.

4.4.5. Ширину антисейсмического шва следует принимать не менее 90 мм.

4.4.6. Антисейсмические швы следует заполнять упругим теплоизоляционным материалом. При этом необходимо обеспечивать защиту теплоизоляционного материала от увлажнения парами из помещения и от атмосферной влаги.

4.4.7. Осадочные швы должны предусматриваться в местах изменения высоты здания более чем на 6 м.

5. Указания по проектированию зданий из мелких ячеистобетонных блоков

5.1. Здания следует проектировать, как правило, с продольными и поперечными несущими стенами. При этом, кроме наружных несущих стен, должно быть не менее одной внутренней.

5.2. При проектировании зданий следует предусматривать планировочные решения с равномерным и симметричным расположением жесткостей по отношению к центральным осям. Не рекомендуется принимать ассиметричные схемы, допускающие возникновение крутильных колебаний.

5.3. Высота зданий с несущими стенами из мелких ячеистобетонных блоков не должна превышать 3-х этажей при общей высоте не более 12 м – для 7 и 8 баллов; не более 10 м – для 9 баллов.

За предельную высоту здания принимают разность отметок низшего уровня отмостки или поверхности земли, примыкающей к зданию, и низа верхнего перекрытия или покрытия.

Высота этажа зданий не должна превышать при расчетной сейсмичности 7 и 8 баллов - 4 м; при расчетной сейсмичности 9 баллов - 3,5 м. При этом отношение высоты этажа к толщине стены должно быть не более 12:1.

5.4. Проектирование зданий с неполным каркасом выполнять в соответствии с п. 6.14.8 СП 14.13330 «Строительство в сейсмических районах. Актуализированная редакция СНиП II-7-81*». Высота таких зданий не должна превышать 7 м.

5.5. При проектировании зданий со стенами из мелких ячеистобетонных блоков кладка должна выполняться не ниже II категории по сопротивлению сейсмическим нагрузкам. Расстояние между осями поперечных стен должно быть не более 9 м, а продольных – не более 7,2 м.

5.6. Рекомендуется применять сборные железобетонные лестницы из укрупненных железобетонных элементов с соединением сборных элементов между собой с помощью сварки.

5.7. Фундаменты

5.7.1. Проектирование фундаментов под несущие стены из газобетонных блоков следует выполнять в соответствии с требованиями нормативных документов по основаниям и фундаментам зданий и сооружений (СП 22.13330, СП 24.13330). Особых требований к фундаментам при проектировании зданий и сооружений с несущими стенами из автоклавного газобетона не предъявляется.

5.8. Стены

5.8.1. Мелкие блоки из ячеистых бетонов рекомендуется применять для кладки наружных и внутренних стен, перегородок зданий с относительной влажностью воздуха помещений не более 60%. Допускается применение блоков в наружных стенах помещений влажностью более 60% при условии нанесения на внутренние поверхности пароизоляционного слоя.

5.8.2. Применение мелких блоков из ячеистых бетонов для цоколей и наружных стен подвалов, а также в местах, где возможно усиленное увлажнение бетона или наличие агрессивных сред, не допускается.

5.8.3. В местах примыкания к цоколю, стены должны быть гидроизолированы. Гидроизоляционные слои рекомендуется выполнять из цементно-песчаного раствора состава 1:3 толщиной 30-50 мм или полимер-цементных растворов толщиной 10-50 мм, сохраняющих свои свойства при отрицательных температурах.

5.8.4. Толщина наружных стен должна приниматься по теплотехническому расчету согласно СП 50.13330.2012 «Тепловая защита зданий. Актуализированная редакция СНиП 23-02-2003», но не менее 400 мм.

5.8.5. Ширину простенков стен следует принимать не менее 770; 1160; 1550 мм соответственно для расчетной сейсмичности 7, 8 и 9 баллов при II категории кладки.

Ширину простенков стен следует принимать не менее 640; 900; 1160 мм соответственно для расчетной сейсмичности 7, 8 и 9 баллов при I категории кладки.

Ширину угловых простенков следует принимать на 250 мм больше указанной.

5.8.6. Для кладки стен и перегородок рекомендуется применять тонкослойный клеевой раствор, обеспечивающий временное сопротивление кладки из блоков осевому растяжению по неперевязанным швам (нормальное сцепление) в пределах $R_{cc} \geq 0,12$ МПа.

5.8.7. Для крепления перегородок к наружным стенам рекомендуется предусматривать выпуски из кладки; при длине перегородок более 3 м их следует дополнительно крепить к перекрытиям (см. Схему крепления перегородок л. 73).

5.8.8. Участки стен над чердачным перекрытием, имеющие высоту более 400 мм, должны быть армированы стержнями через 2 ряда по высоте и усилены монолитными железобетонными включениями, как правило, являющимися продолжением железобетонных включений верхнего этажа, связанных с антисейсмическими поясами.

5.8.9. В качестве теплоизоляционных материалов (далее - утеплитель) для несущих стен из газобетонной кладки рекомендуется использовать гидрофобизированные минераловатные плиты. Для утепления железобетонных включений рекомендуется использовать экструдированный пенополистирол и гидрофобизированные минераловатные плиты.

5.8.10. Противопожарные рассечки необходимо выполнять из материалов группы НГ (негорючие).

5.8.11. Необходимо использовать утеплитель, паропроницаемость которого не ниже чем паропроницаемость конструкции из ячеистобетонных блоков.

5.8.12. Допускается выполнять кладку стен из блоков с наружной облицовкой толщиной в полкирпича с устройством вентилируемого зазора.

Допускается выполнение кладки без устройства вентилируемого зазора с устройством пароизоляционного слоя по внутренней поверхности кладки.

5.8.13. Допускается использование навесной фасадной системы с креплением к несущим стенам из блоков на рамных анкерах. При использовании навесной фасадной системы необходимо применять утеплитель, соответствующий требованиям ФЗ № 123 «Технический регламент о требованиях пожарной безопасности».

5.9. Конструктивные решения несущих стен

5.9.1. Блоки для возведения несущих конструкций должны быть изготовлены из конструкционно-теплоизоляционного автоклавного газобетона (класс по прочности В 3,5).

5.9.2. В уровне перекрытий, выполненных из сборных железобетонных плит, следует устраивать антисейсмические пояса по всем продольным и поперечным стенам.

В зданиях с монолитными железобетонными перекрытиями, заделанными по контуру в стены, антисейсмические пояса в уровне этих перекрытий не устраивают.

5.9.3. В наружных и внутренних несущих стенах должны предусматриваться железобетонные сердечники.

Сердечники следует располагать от внутреннего угла здания на расстоянии не менее 0,625 м и не более 1,25 м. Расстояние между сердечниками не должно превышать 3 м.

5.9.4. Для устройства антисейсмических поясов по несущим стенам и сердечникам должен применяться бетон класса не ниже В12,5.

5.9.5. Дверные и оконные проемы в несущих стенах должны иметь железобетонное обрамление, соединяемое с антисейсмическим поясом.

5.9.6. Антисейсмический пояс в уровне перекрытий над подвалом целесообразно совмещать с армошвом, устраиваемым по верху фундаментных блоков.

5.9.7. При толщине наружных стен 400; 500; 600 мм следует устраивать антисейсмические пояса шириной не менее 150; 230; 330 мм соответственно. Высота пояса должна быть не менее 150 мм (при использовании железобетонных многопустотных плит – 220 мм) (см. узел С-1 л. 25-28).

5.9.8. Армирование комплексных конструкций, антисейсмических поясов и стен следует производить арматурой в соответствии с требованиями СП 14.13330.2014 «Строительство в сейсмических районах. Актуализированная редакция СНиП II-7-81*», СП 15.13330-2012 «Каменные и армокаменные конструкции. Актуализированная редакция СНиП II-22-81*», СТО НААГ 3.1- 2013 и настоящим Альбомом технических решений и рекомендаций.

5.9.9. Кладка должна непрерывно армироваться в горизонтальных швах арматурными стержнями Ø8 мм класса А-III на клеевом растворе через 2 ряда кладки по высоте. Арматурные стержни необходимо укладывать в предварительно подготовленные штробы (см. фрагмент перевязки и армирования газобетонных блоков л. 23-24).

5.9.10. При двухрядной кладке связь рядов обеспечивается установкой скоб, изготовленных из арматуры \varnothing б А-I. Скобы устанавливаются через 2 ряда кладки по высоте в ряд без горизонтального армирования. (см. фрагмент перевязки и армирования газобетонных блоков л. 23-24; узел С12 л. 48-53).

5.9.11. Стык горизонтальной арматуры, проходящей через железобетонный сердечник, производится в пределах сердечника внахлестку на всю его глубину (см. Стык арматуры в ж/б сердечнике л. 48). Стык горизонтальной арматуры, проходящей вне железобетонного сердечника, производится в газобетонной кладке с анкерровкой на глубину 40 мм (см. Стык арматуры в газобетонной кладке л. 48). При этом длина арматурных стержней должна быть не менее 3 м.

5.9.12. Армирование бетонных включений и обрамлений в кладке следует осуществлять сварными сетками и каркасами.

5.9.13. Продольное армирование антисейсмических поясов следует принимать: не менее 4 \varnothing 10мм А-III при расчетной сейсмичности 7, 8 баллов, не менее 4 \varnothing 12мм А-III при расчетной сейсмичности 9 баллов.

5.9.14. Антисейсмический пояс верхнего этажа следует связывать с нижележащей кладкой стен анкерами из арматуры \varnothing 8 мм класса А-III на глубину 300мм, с шагом 900 мм.

5.9.15. Вертикальные железобетонные включения должны соединяться с горизонтальным армированием кладки и антисейсмическим поясом. (см. узел С-2 л. 32-34).

5.9.16. Количество продольной арматуры в комплексной конструкции не должно превышать 0,8% площади сечения бетона.

5.10. Перекрытия

5.10.1. В жилых и общественных зданиях рекомендуется применять железобетонные сборные и монолитные перекрытия (покрытия).

5.10.2. Боковые грани панелей перекрытий и покрытий должны иметь шпоночную или рифленую поверхность. Для соединения с антисейсмическим поясом в панелях следует предусматривать выпуски арматуры.

5.10.3. При использовании панелей перекрытий длиной 7,2 м следует предусматривать не менее двух металлических связей по длинным сторонам при расчетной сейсмичности 8 и 9 баллов.

5.10.4. Сборные железобетонные перекрытия зданий должны быть замоноличеными, жесткими в горизонтальной плоскости. Глубина опирания панелей перекрытия на несущие стены должна быть не менее 120 мм.

5.10.5. Для улучшения условий перераспределения нагрузки на кладку опирание плит рекомендуется производить через бетонную подушку толщиной 60 мм, армированную сеткой из арматуры \varnothing 5 мм класса Вр-I с ячейкой 70 x 70 мм. Для перекрытия верхнего этажа следует предусматривать вертикальные выпуски для связи с антисейсмическими поясами (см. узел С-14 л. 58-59, С-15 л.59-60).

5.11. Кровля

5.11.1. Кровли зданий следует проектировать в облегченных конструкциях.

5.11.2. Несущие конструкции скатных кровель должны обладать пространственной жесткостью и исключать возможность передачи на стены распора, для чего рекомендуется применять безраспорные конструкции.

5.11.3. Нижние концы стропил следует крепить к мауэрлатам с помощью металлических связей, а мауэрлат – к анкерным закладным деталям, связанными с антисейсмическим поясом. В местах пересечения стен мауэрлаты должны раскрепляться угловыми досками, создающими дополнительную жесткость.

5.11.4. Допускается применение плоских кровель с внутренним и наружным водосток.

6. Производство работ

6.1. Перед укладкой блоки следует очистить от грязи и пыли, битые или с отколотыми углами и кромками отложить. В дальнейшем, подвергнув их механической обработке простейшим инструментом (ручной ножовкой или пилой, рубанком для снятия фасок, угловым шаблоном для направления реза), блоки можно будет использовать при кладке простенков.

6.2. Выполнение ручной кладки при отрицательной температуре при расчетной сейсмичности 9 баллов не допускается.

6.3. При длительном хранении мелкие ячеистобетонные блоки необходимо укрывать от дождя или снега изоляционными материалами.

6.4. Клеевой раствор следует приготавливать по месту из готовой сухой смеси, затворяя водой в соответствии с инструкцией по применению. При этом рекомендуется применять сухие смеси, поставляемые с заводов, снабженные паспортом с указанием их состава. Упаковка и хранение сухих смесей должны исключать их увлажнение.

Кладку стен из ячеистобетонных блоков рекомендуется производить на специальном клее для газобетонных блоков «KrasLand». При использовании для кладки клеев других марок необходимо обеспечить категорию кладки по сопротивляемости сейсмическим воздействиям не ниже II (временное сопротивление осевому растяжению кладки по неперевязанным швам должно быть не менее 120 кПа).

6.5. Добавление воды в полимерцементные растворы для повышения их подвижности не допускается.

6.6. Применение противоморозных химических добавок в клеевых растворах не рекомендуется. При необходимости ведения кладки при отрицательных температурах использовать морозостойкий клей.

6.7. Блок опускают на клеевой раствор сверху, избегая горизонтальной подвижки.

6.8. Дополнительные меры по уходу за свежеприготовленной кладкой в жаркий и сухой период года (полив, защита матами и т.д.) не требуется, т.к. клеевые растворы обладают повышенной водоудерживающей способностью.

6.9. Арматуру кладки необходимо укладывать в штробу, предварительно подготовленную ручным или электрическим штроборезом. Перед укладкой штробу обеспылить с помощью щетки-сметки и заполнить клеевым раствором. Клей должен полностью покрывать арматуру. Излишки клея удаляются.

7. Приемка работ

7.1. При приемке законченных кладочных работ или при передаче их под последующие отделочные работы следует проверять:

- правильность перевязки швов, их толщину и заполнение;
- горизонтальность рядов, плоскостность граней и вертикальность ребер кладки;
- правильность устройства деформационных швов и армирования;
- наличие и расположение закладных деталей;
- качество поверхностей, идущих под перетирку и/ или покраску;
- геометрические размеры и положение конструкций.

7.2. Допустимые отклонение размеров, положения и качества конструкций см. табл. 13.1. СТО-НААГ 3.1-2013.

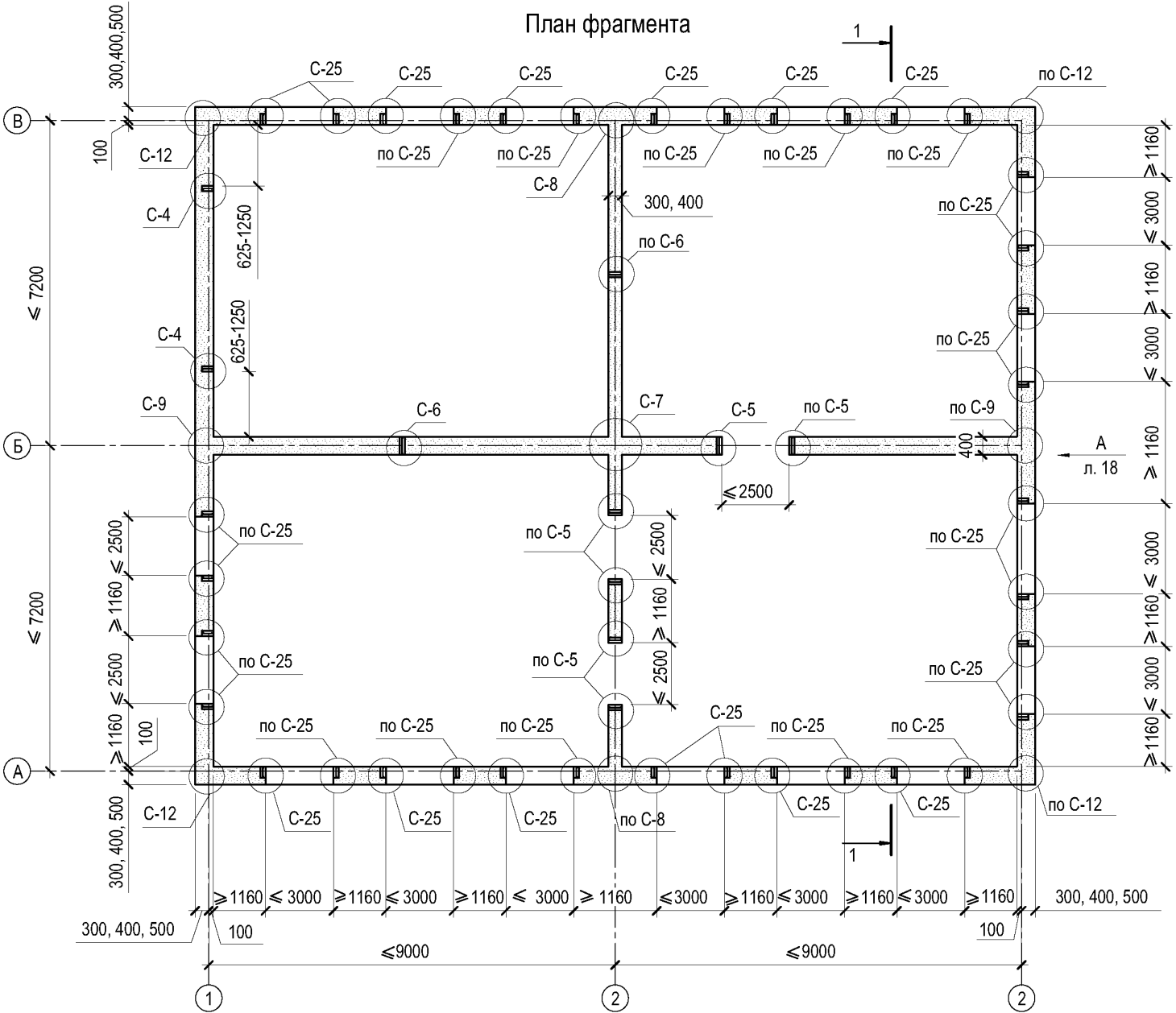
Приложение А

(обязательное)

Узлы и детали сопряжений конструктивных элементов зданий этажностью до 3-х этажей включительно, с несущими стенами из блоков стеновых неармированных из ячеистого бетона автоклавного твердения В3.5 D600.

Наименование	Лист
План фрагмента.	17
План сборного перекрытия. Вид А.	18
План монолитного перекрытия.	19
Развертка стен по оси А.	20
Развертка стен по оси З.	21
Разрез 1-1	22
Фрагмент перевязки и армирования газобетонных блоков. Для стен толщиной 400 мм.	23
Фрагмент перевязки и армирования газобетонных блоков. Для стен толщиной 500 мм.	24
Фрагмент перевязки и армирования газобетонных блоков. Для стен толщиной 600 мм.	24
Узел С-1 для стен толщиной 400 мм. Вариант с однорядной кладкой.	25
Узел С-1 для стен толщиной 400 мм. Вариант со сборным перекрытием.	26
Узел С-1 для стен толщиной 500 мм. Вариант со сборным перекрытием	27
Узел С-1 для стен толщиной 600 мм. Вариант со сборным перекрытием.	28
Узел С-1 для стен толщиной 400 мм. Вариант с монолитным перекрытием.	29
Узел С-1 для стен толщиной 500 мм. Вариант с монолитным перекрытием.	30
Узел С-1 для стен толщиной 600 мм. Вариант с монолитным перекрытием.	31
Узел С-2 для стен толщиной 400 мм. Вариант со сборным перекрытием.	32
Узел С-2 для стен толщиной 500 мм. Вариант со сборным перекрытием.	33
Узел С-2 для стен толщиной 600 мм. Вариант со сборным перекрытием.	31
Узел С-2 для стен толщиной 400 мм. Вариант с монолитным перекрытием.	32
Узел С-2 для стен толщиной 500 мм. Вариант с монолитным перекрытием.	33
Узел С-2 для стен толщиной 600 мм. Вариант с монолитным перекрытием.	34
Узел С-3 для стен толщиной 400 мм.	34
Узел С-3 для стен толщиной 500 мм.	35
Узел С-3 для стен толщиной 600 мм.	35
Узел С-4 для стен толщиной 400 мм.	36
Узел С-4 для стен толщиной 500 мм.	36
Узел С-4 для стен толщиной 600 мм.	37
Узел С-5.	37
Узел С-6.	38
Узел С-7.	39
Узел С-8.	40
Узел С-9.	41
Узел С-10. Вариант с наружными стенами ниже отм. \pm 0.000 из монолитного железобетона.	42
Узел С-10. Вариант с наружными стенами ниже отм. \pm 0.000 из блоков ФБС.	43
Узел С-10. Вариант с наружными стенами ниже отм. \pm 0.000 из полнотелого кирпича.	44
Узел С-11. Вариант с внутренними стенами ниже отм. \pm 0.000 из монолитного железобетона.	45
Узел С-11. Вариант с внутренними стенами ниже отм. \pm 0.000 из блоков ФБС.	46

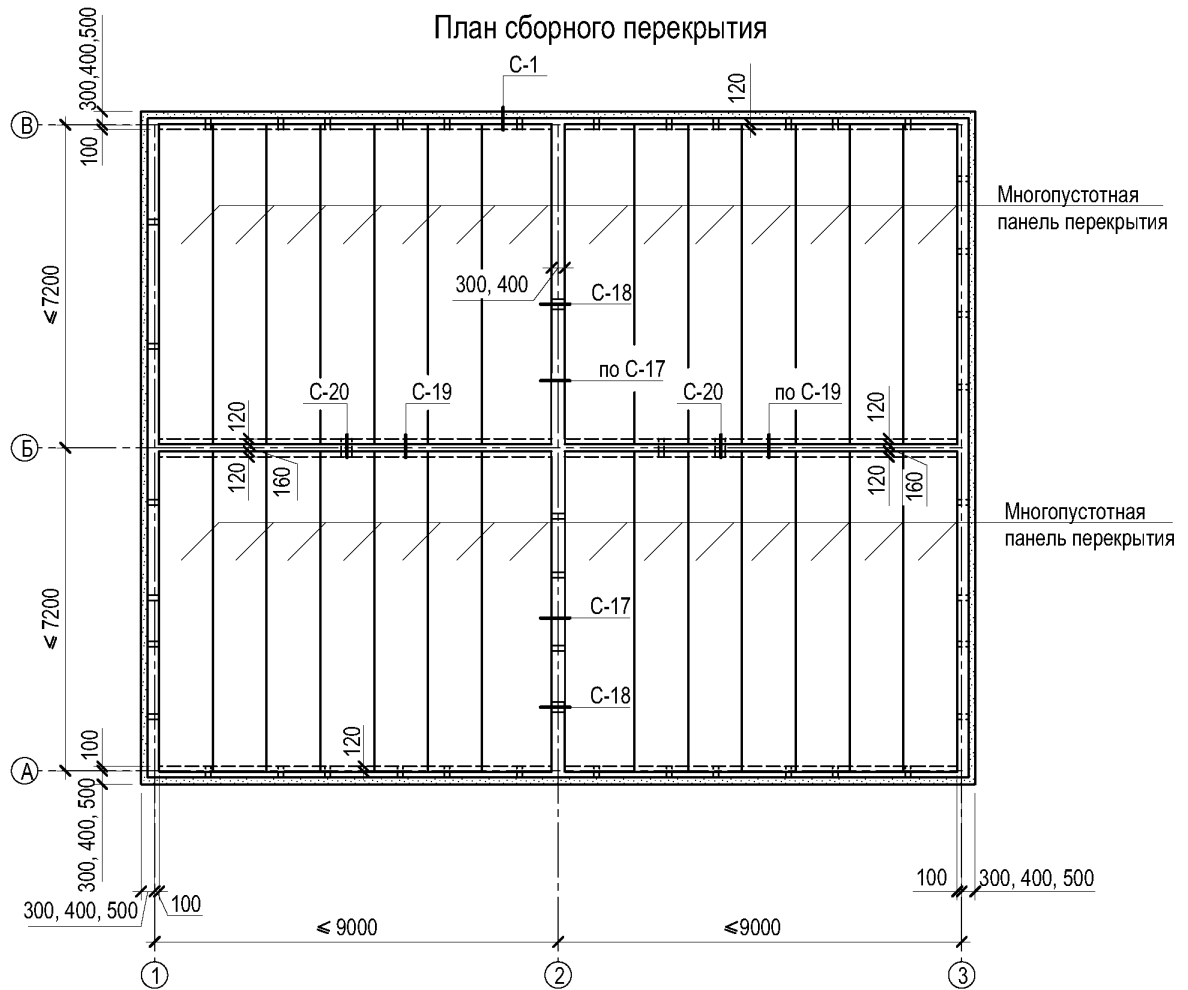
Наименование	Лист
Узел С-11. Вариант с внутренними стенами ниже отм.±0.000 из полнотелого кирпича.	47
Стык арматуры в ж/б сердечнике	48
Стык арматуры в газобетонной кладке	48
Узел С-12 для стен толщиной 400 мм. Для 1,3, 5,7 ряда	48
Узел С-12 для стен толщиной 400 мм. Для 2,4, 6,8 ряда	59
Узел С-12 для стен толщиной 500 мм. Для 1,3, 5,7 ряда	50
Узел С-12 для стен толщиной 500 мм. Для 2,4, 6,8 ряда	51
Узел С-12 для стен толщиной 600 мм. Для 1,3, 5,7 ряда	52
Узел С-12 для стен толщиной 600 мм. Для 2,4, 6,8 ряда	53
Узел С-13. Разрез А-А для стен толщиной 400 мм.	54
Узел С-13. Разрез А-А для стен толщиной 500 мм.	54
Узел С-13. Разрез А-А для стен толщиной 600 мм.	55
Узел С-13. Разрез Б-Б для стен толщиной 400 мм.	55
Узел С-13. Разрез Б-Б для стен толщиной 500 мм.	55
Узел С-13. Разрез Б-Б для стен толщиной 600 мм.	56
Узел С-14 для стен толщиной 400 мм.	56
Узел С-14 для стен толщиной 500 мм.	57
Узел С-14 для стен толщиной 600 мм.	57
Узел С-15 для стен толщиной 400 мм.	58
Узел С-15 для стен толщиной 500 мм.	58
Узел С-15 для стен толщиной 600 мм.	59
Узел С-16. Вариант с облицовкой кирпичом (камнем) и наружным утеплителем.	59
Узел С-16. Вариант с облицовкой кирпичом без наружного утеплителя.	60
Узел С-16. Вариант с облицовкой кирпичом (камнем) вплотную с заполнением вертикального шва	60
Узел С-16. Вариант с навесной фасадной системой.	61
Узел С-17.	61
Узел С-18.	62
Узел С-19.	63
Узел С-20.	64
Узел С-21.	65
Узел С-22.	65
Узел С-23.	65
Узел С-24.	66
Узел С-25. Для стен толщиной 400 мм.	66
Узел С-25. Для стен толщиной 500 мм.	67
Узел С-25. Для стен толщиной 600 мм.	68
Узел К-1.	69
Узел К-1.	70
Узел К-2.	71
Узел К-3.	72
Схема крепления перегородок	73



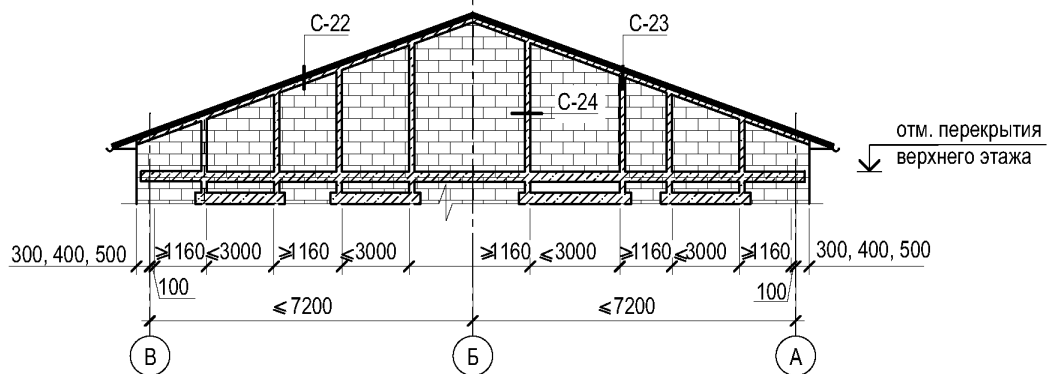
Графическая часть Альбома технических решений и рекомендаций условно выполнена для расчетной сейсмичности площадки строительства 8 баллов.

План фрагмента.

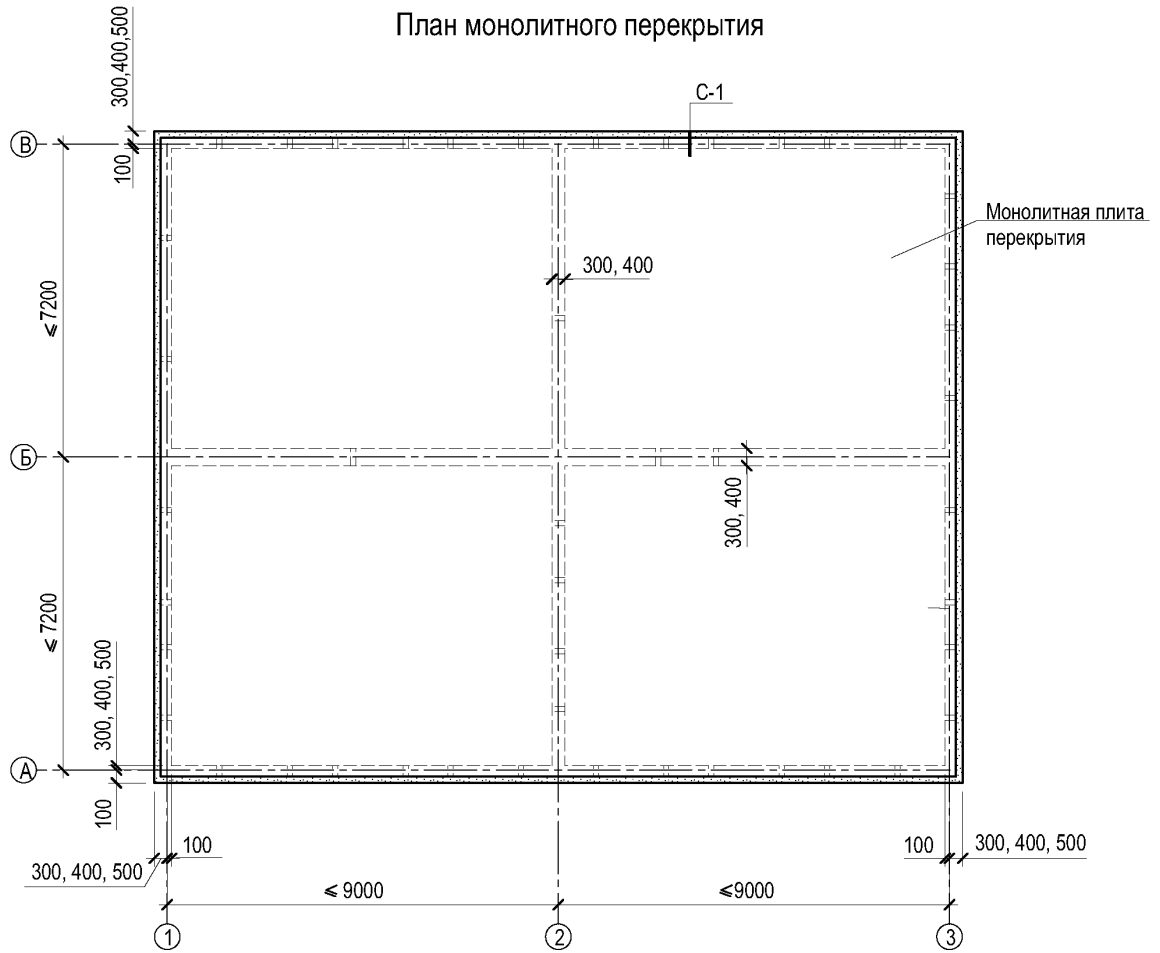
План сборного перекрытия



Вид А



План монолитного перекрытия



Сетка кладочная СК-1

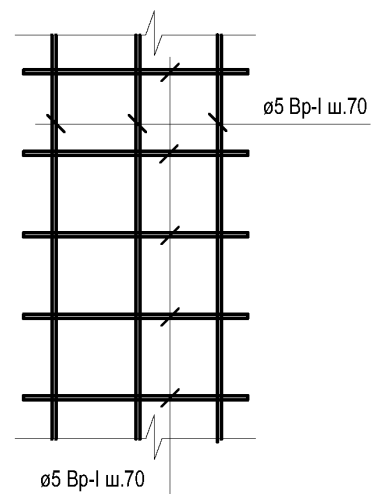




Таблица 2

Категория кладки по сейсмостойкости	Расчетная сейсмичность, баллы			Примечание
	7	8	9	
	Простенки шириной не менее, при кладке:			Ширину угловых простенков принимать на 250 мм больше указанной.
1-ой категории	640 мм	900 мм	1160 мм	
2-ой категории	770 мм	1160 мм	1550 мм	
Проемы шириной не более	3500 мм	3000 мм	2500 мм	

Примечание: 1. При ширине проемов более 1,5 м заделку перемычек в кладку принимать не менее 350мм. При ширине проема до 1,5 м заделку перемычек допускается принимать не менее 250 мм.
 2. Ширина проемов и ширина простенков на развертках дана условно для расчетной сейсмичности 8 баллов. Действительную ширину проемов и ширину простенков принимать в соответствии с таблицей 2.

Развертка стен по оси 3

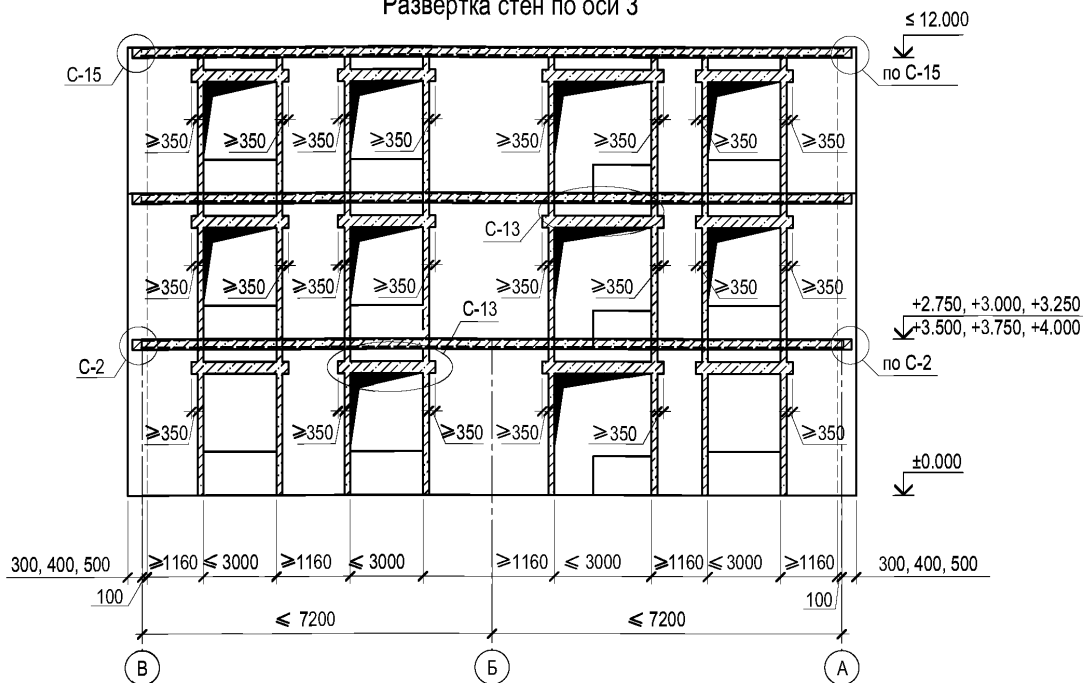


Таблица 2

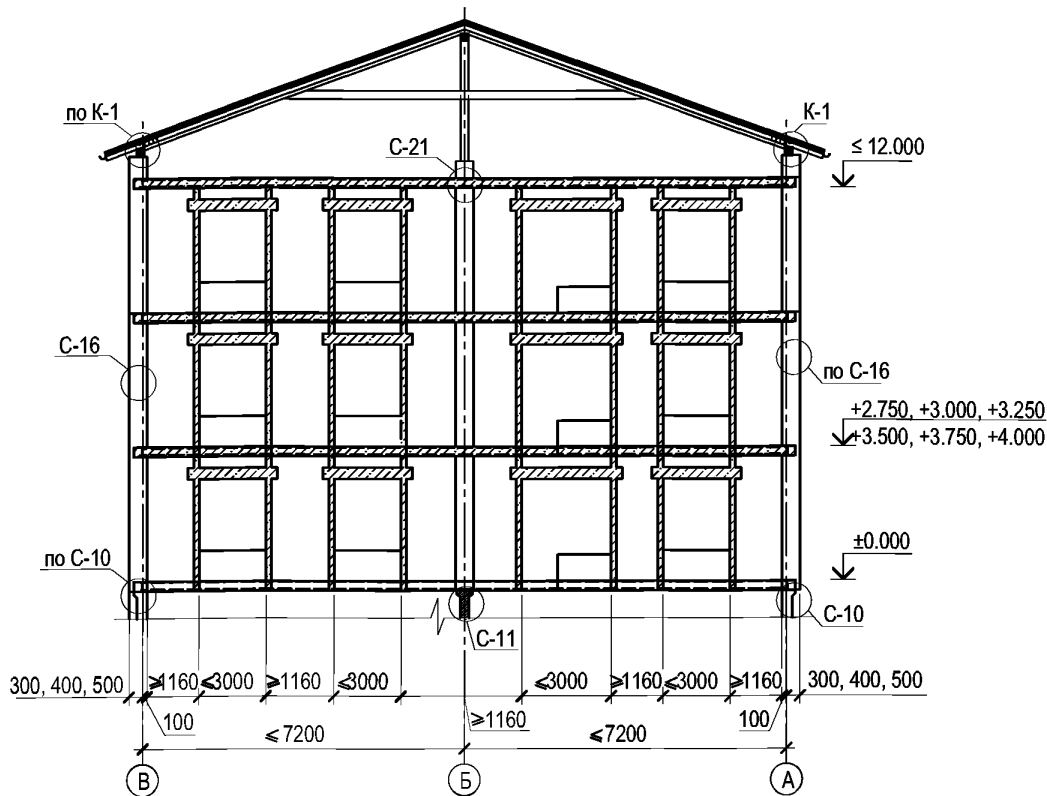
Категория кладки по сейсмостойкости	Расчетная сейсмичность, баллы			Примечание
	7	8	9	
	Простенки шириной не менее, при кладке:			Ширину угловых простенков принимать на 250 мм больше указанной.
1-ой категории	640 мм	900 мм	1160 мм	
2-ой категории	770 мм	1160 мм	1550 мм	
Проемы шириной не более	3500 мм	3000 мм	2500 мм	

Примечание: 1. При ширине проемов более 1,5 м заделку перемычек в кладку принимать не менее 350мм.

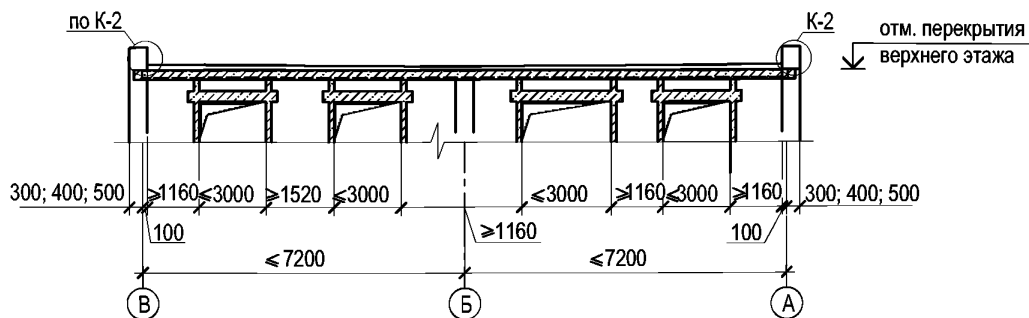
При ширине проема до 1,5 м заделку перемычек допускается принимать не менее 250 мм.

2. Ширина проемов и ширина простенков на развертках дана условно для расчетной сейсмичности 8 баллов. Действительную ширину проемов и ширину простенков принимать в соответствии с таблицей 2.

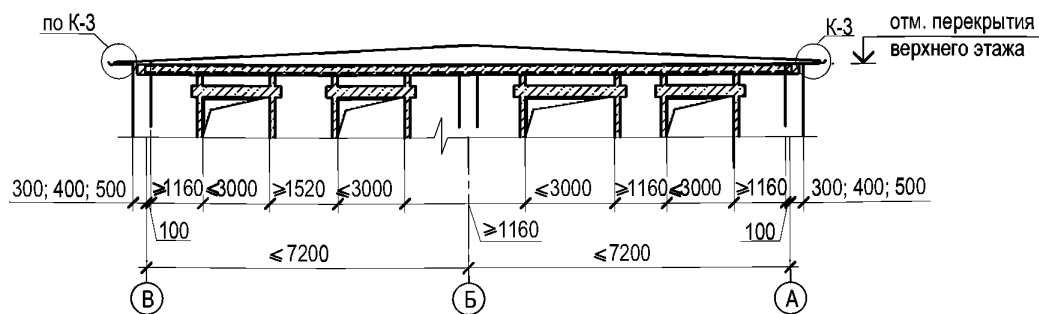
Разрез 1-1
 Вариант со скатной кровлей



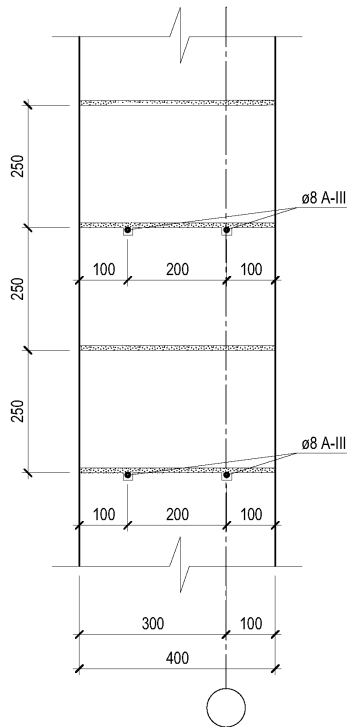
Вариант с плоской кровлей с внутренним водостоком



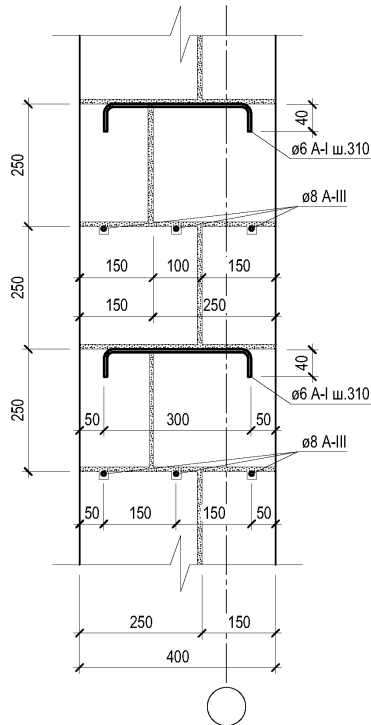
Вариант с плоской кровлей с наружным водостоком



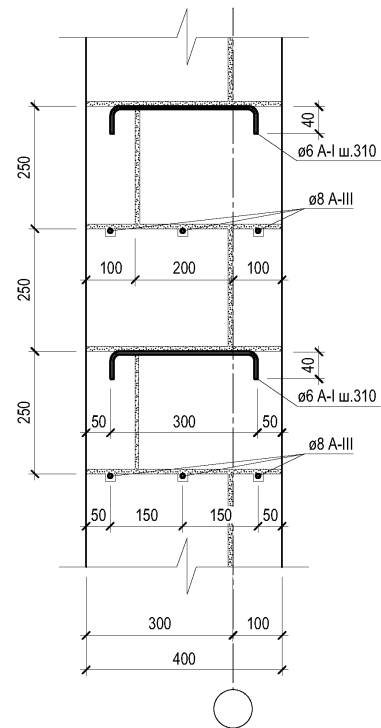
Фрагмент перевязки и армирования
газобетонных блоков
Для стен толщиной 400 мм
Однослойная кладка



Фрагмент перевязки и армирования
газобетонных блоков
Для стен толщиной 400 мм
Двухслойная кладка

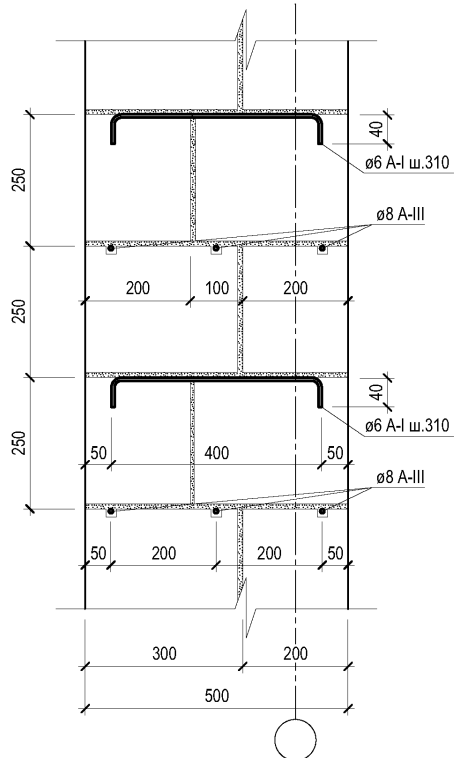


Фрагмент перевязки и армирования
газобетонных блоков
Для стен толщиной 400 мм
Двухслойная кладка

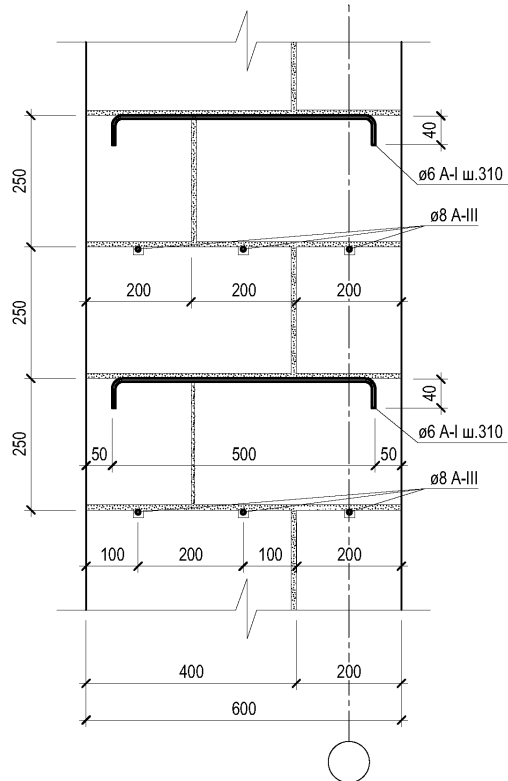


Примечание: 1. Толщина клеевого шва условно не учтена.

Фрагмент перевязки и армирования
газобетонных блоков
Для стен толщиной 500 мм



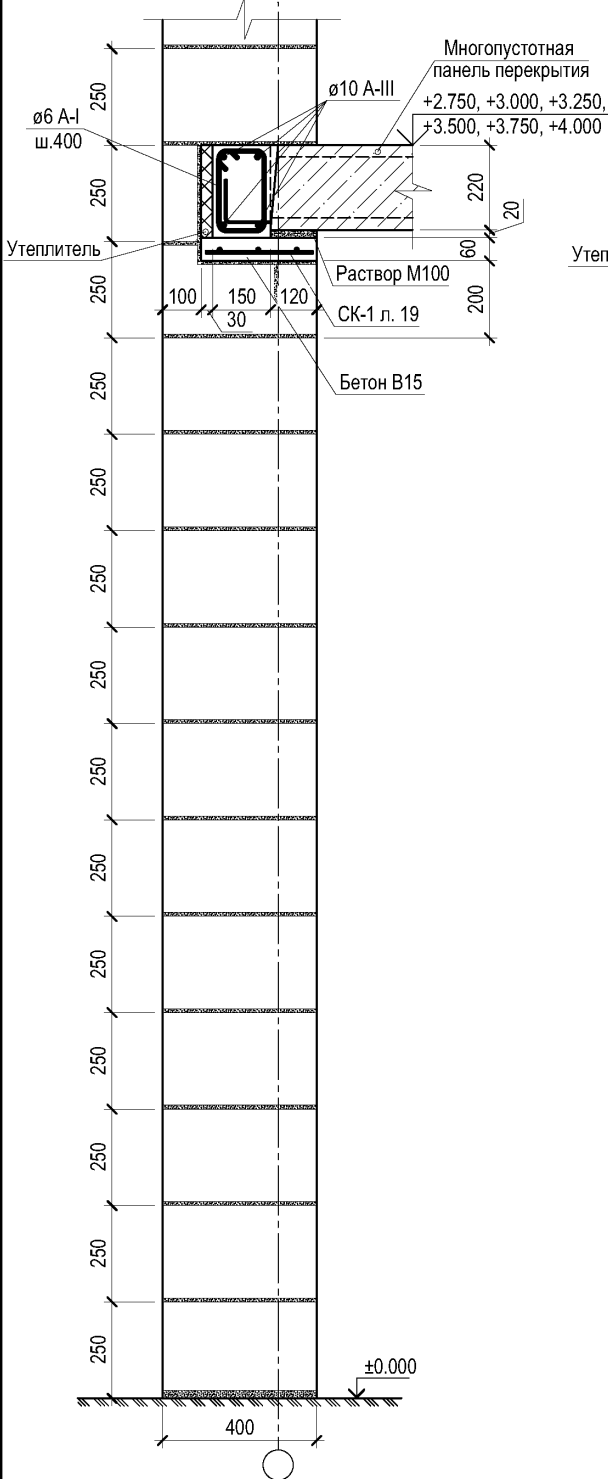
Фрагмент перевязки и армирования
газобетонных блоков
Для стен толщиной 600 мм



Примечание: 1. Толщина клеевого шва условно не учтена.

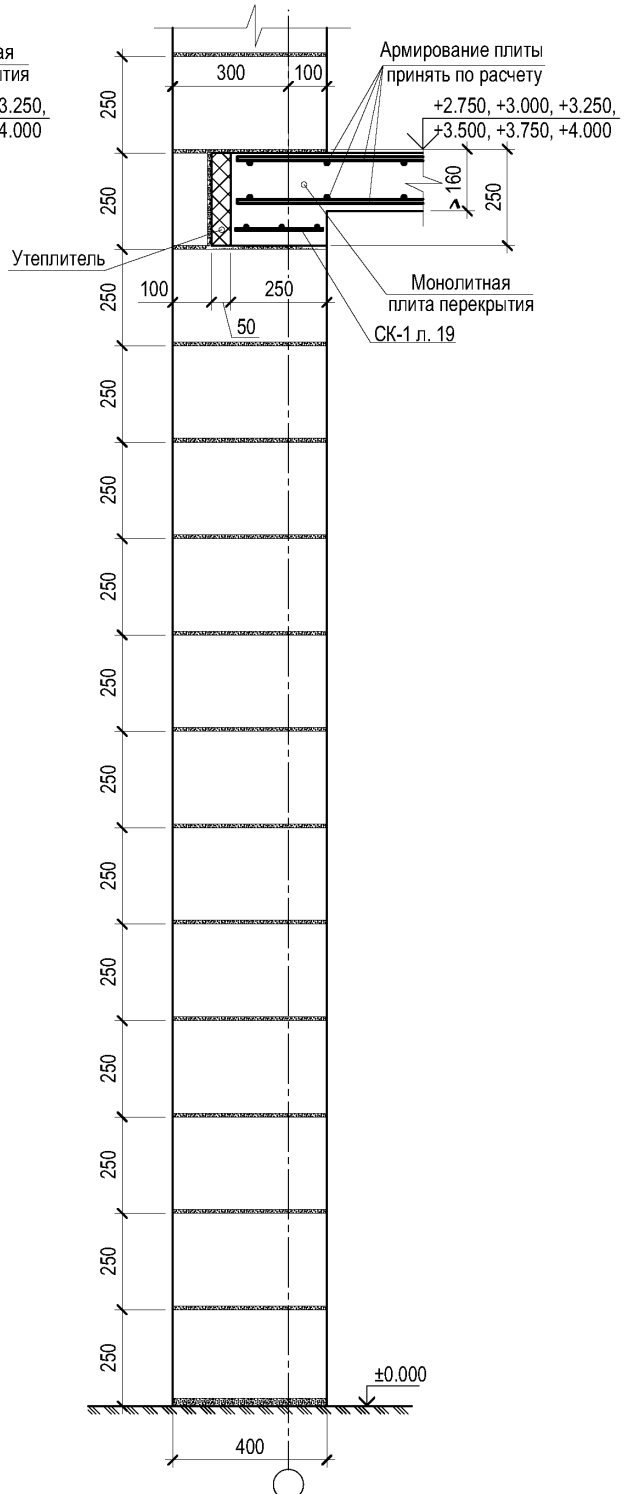
С-1

Для стен толщиной 400 мм
Вариант с однорядной кладкой



С-1

Для стен толщиной 400 мм
Вариант с однорядной кладкой

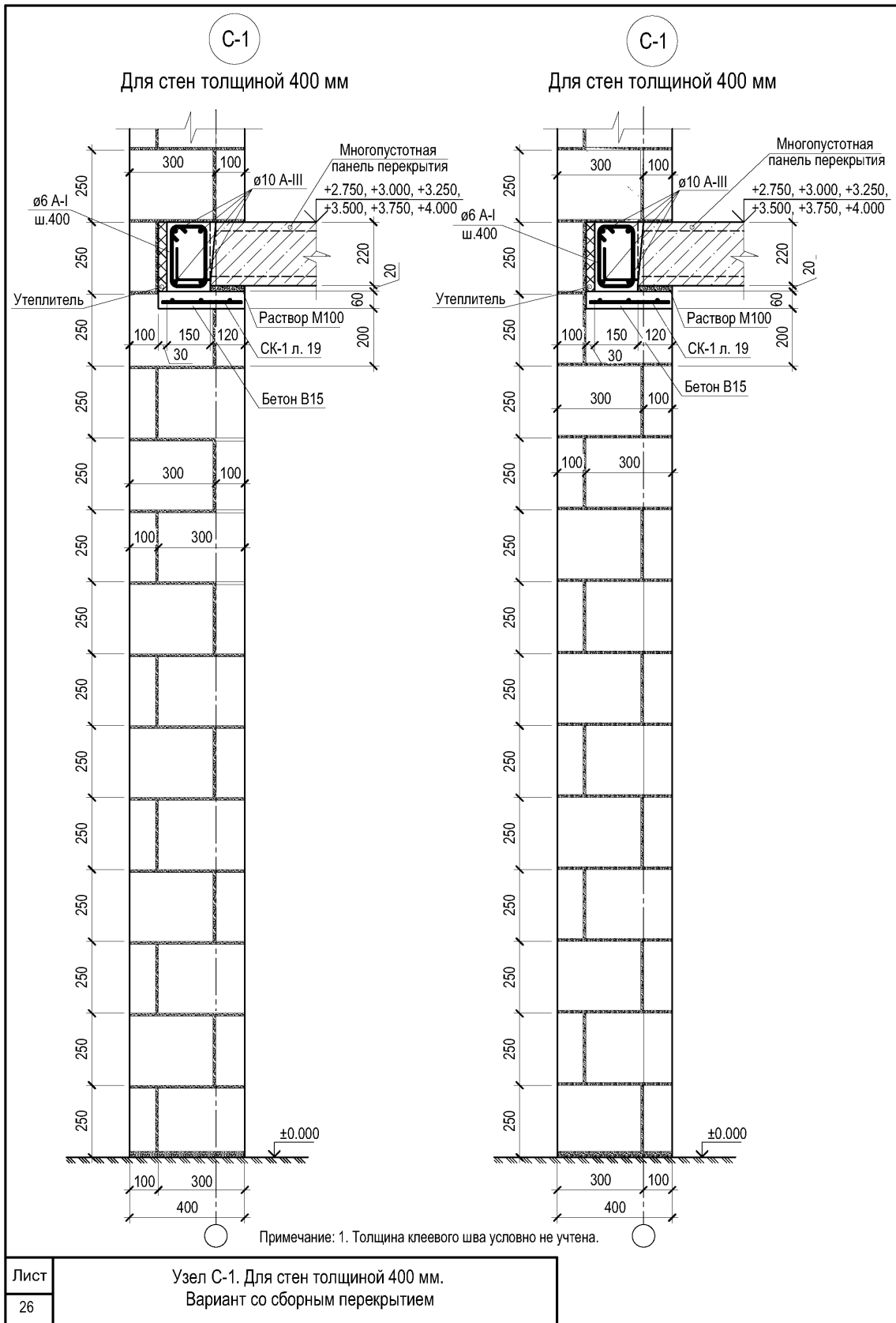


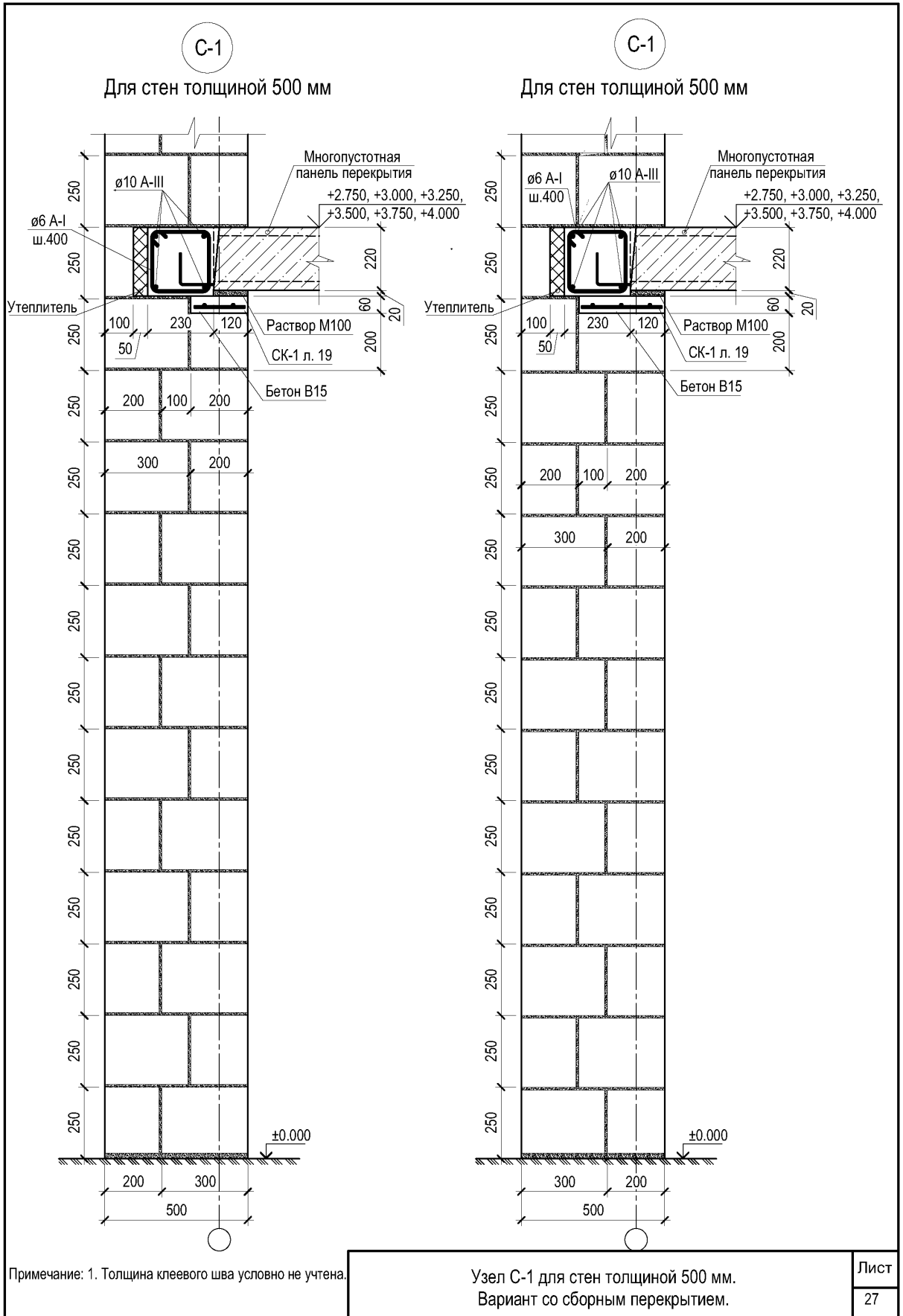
Примечание: 1. Толщина клеевого шва условно не учтена.

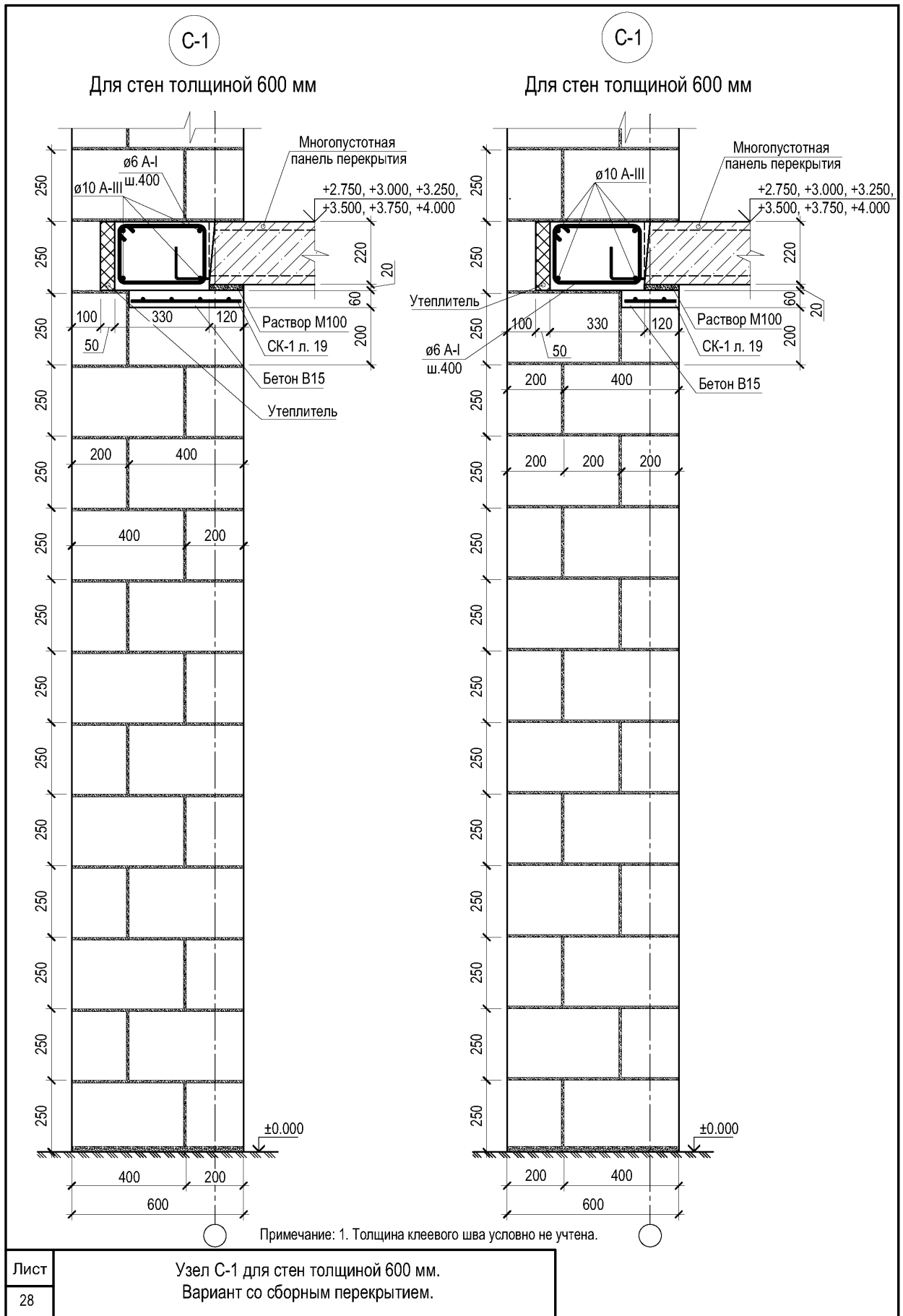
Узел С-1 для стен толщиной 400 мм.
Вариант с однорядной кладкой.

Лист

25

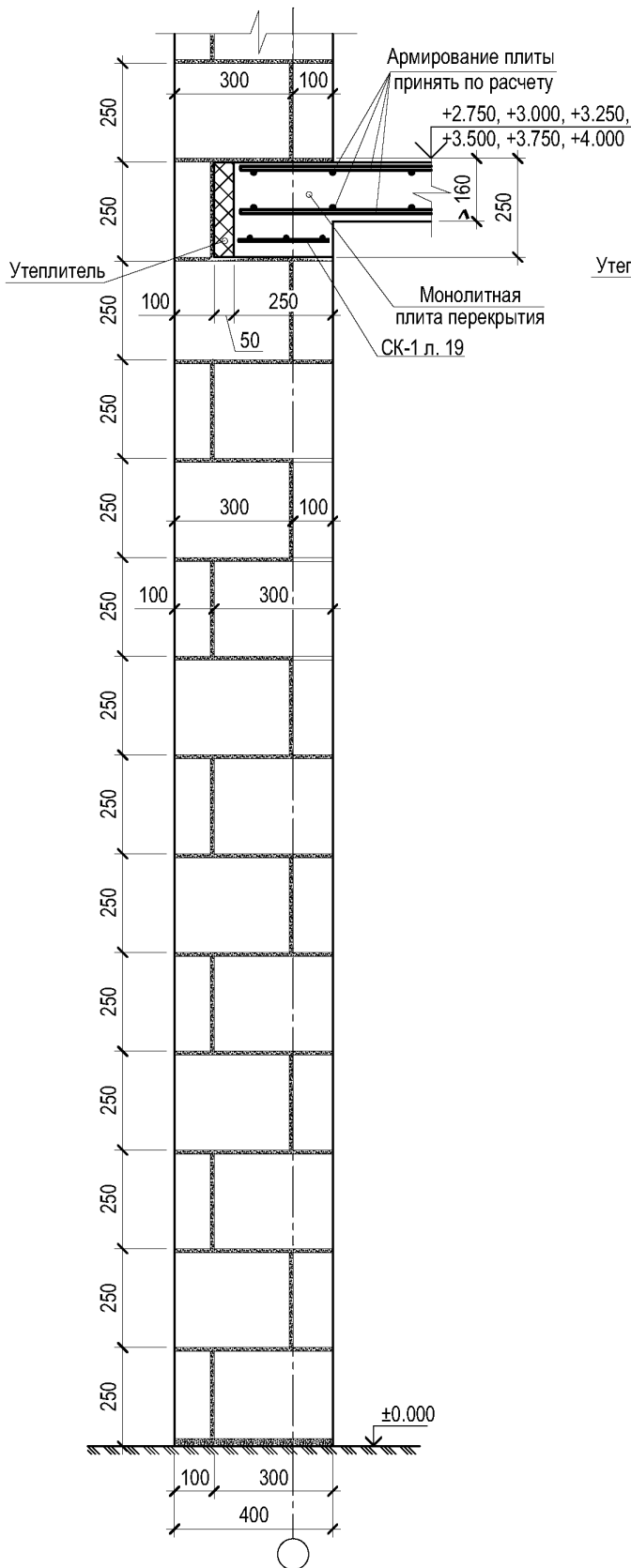






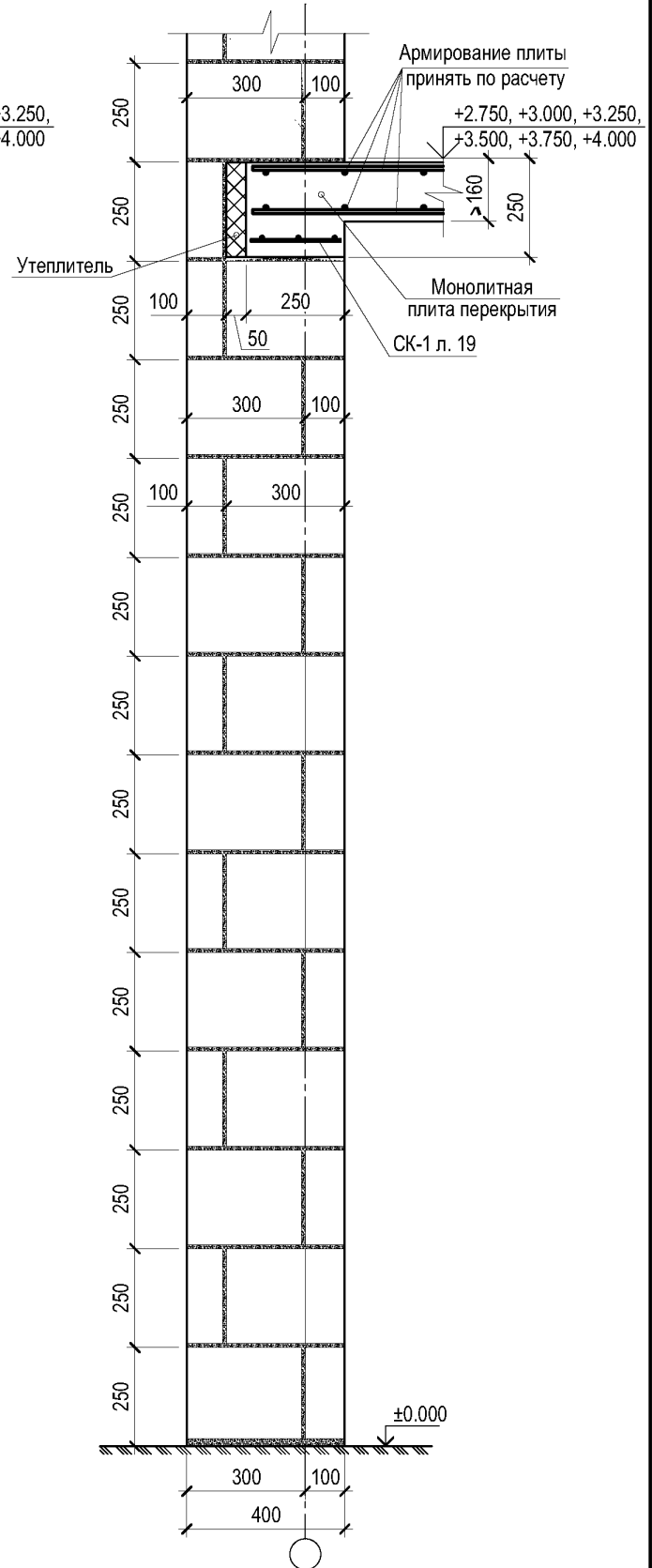
С-1

Для стен толщиной 400 мм



С-1

Для стен толщиной 400 мм

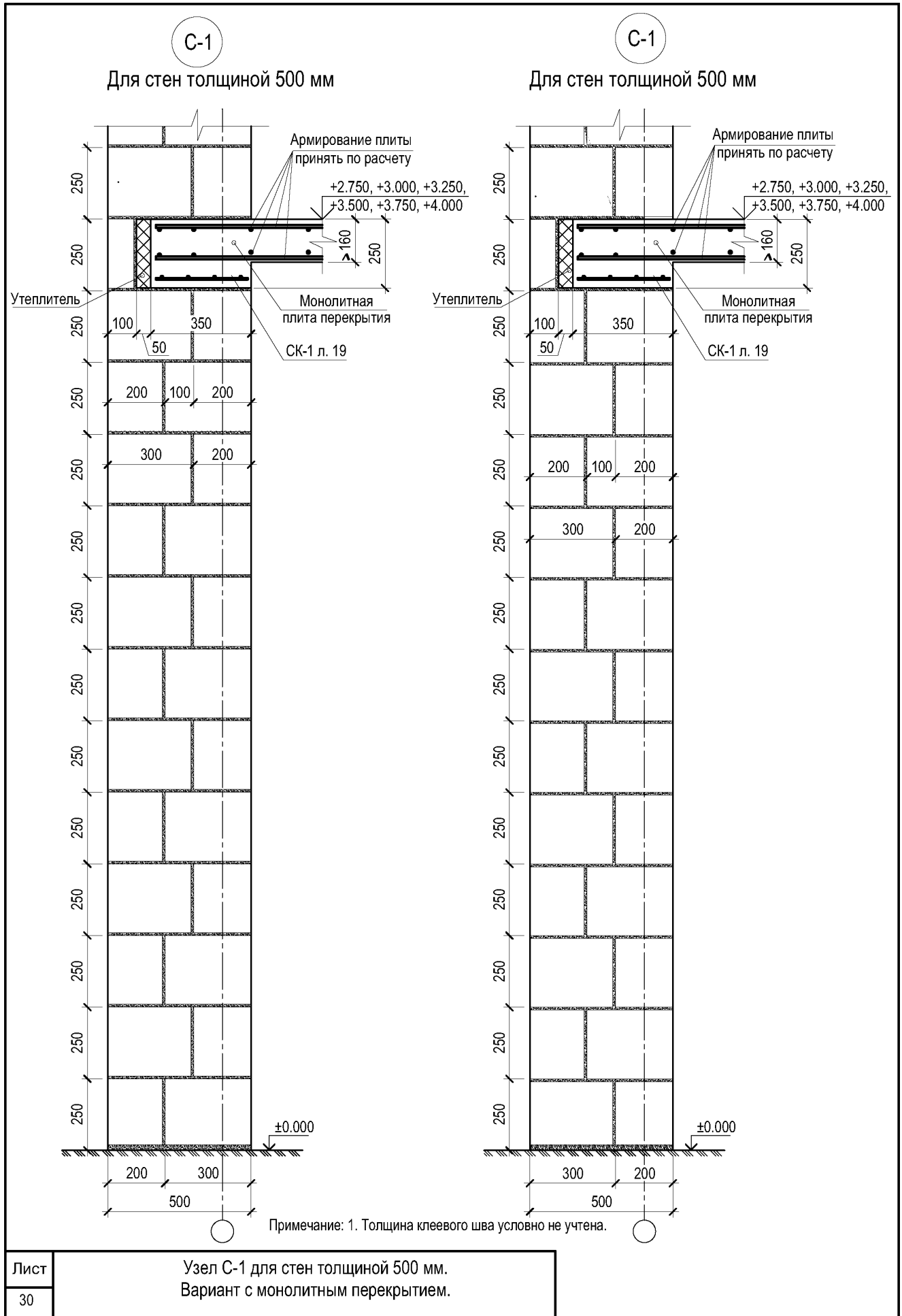


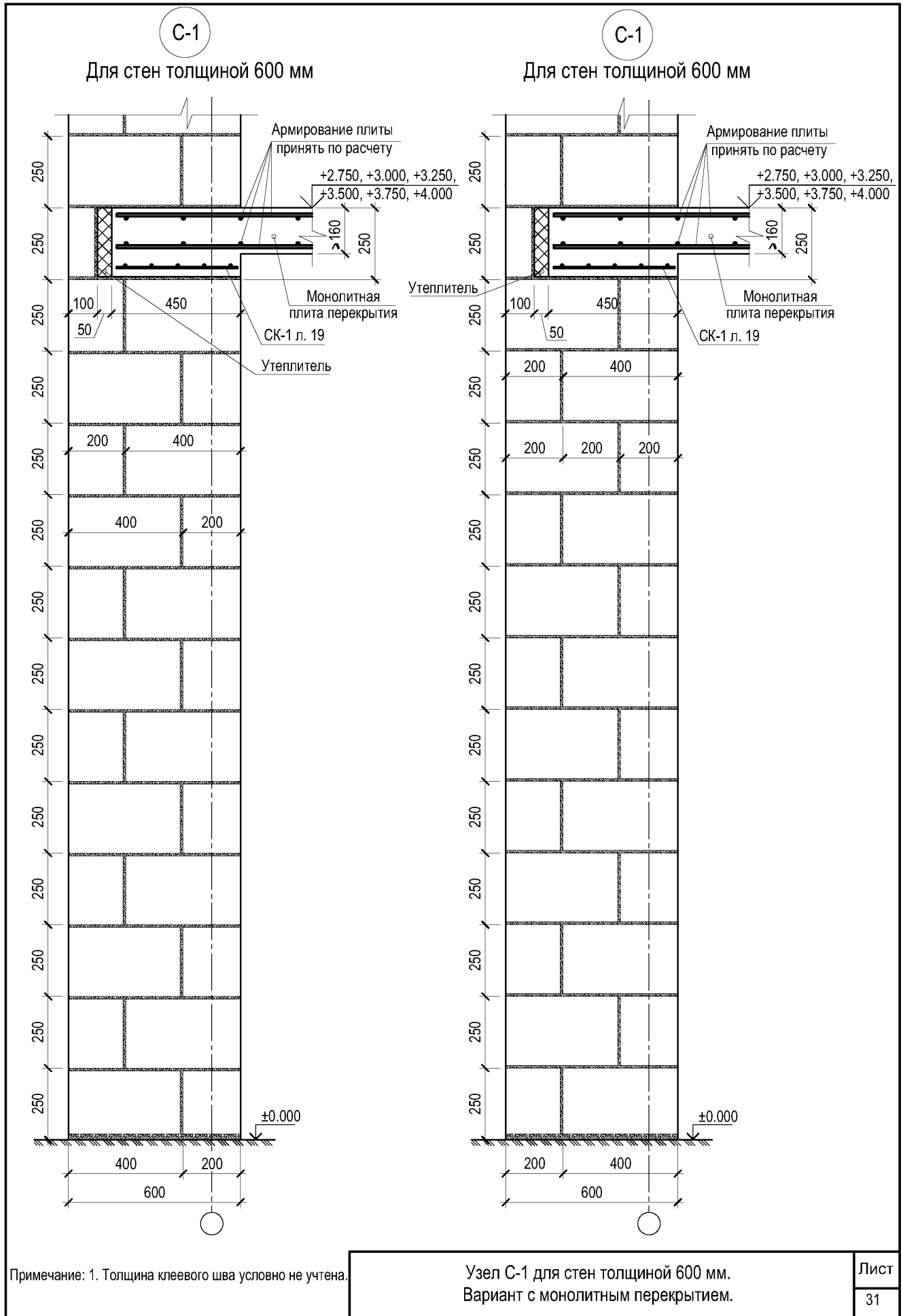
Примечание: 1. Толщина клеевого шва условно не учтена.

Узел С-1 для стен толщиной 400 мм.
Вариант с монолитным перекрытием.

Лист

29





Примечание: 1. Толщина клевого шва условно не учтена.

Узел С-1 для стен толщиной 600 мм.
 Вариант с монолитным перекрытием.

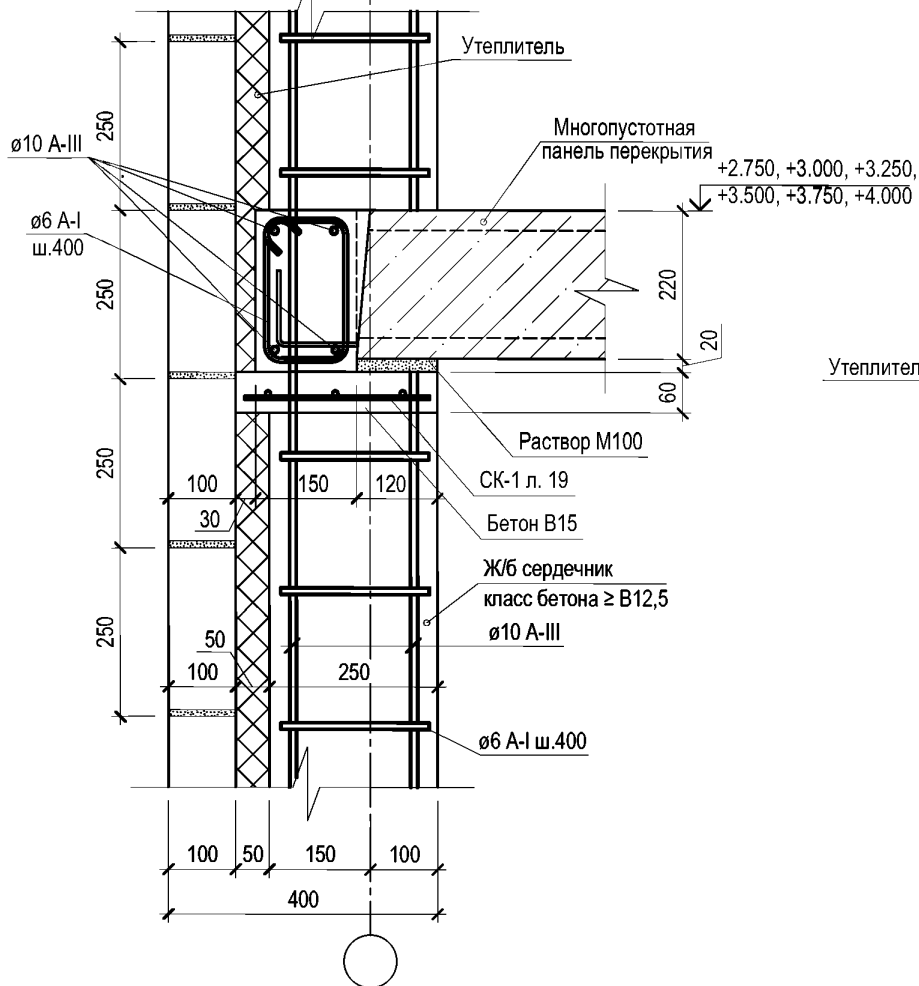
Лист

31

Лист 32
 Узел С-2 для стен толщиной 400 мм. Вариант со сборным перекрытием.
 Вариант с монолитным перекрытием.

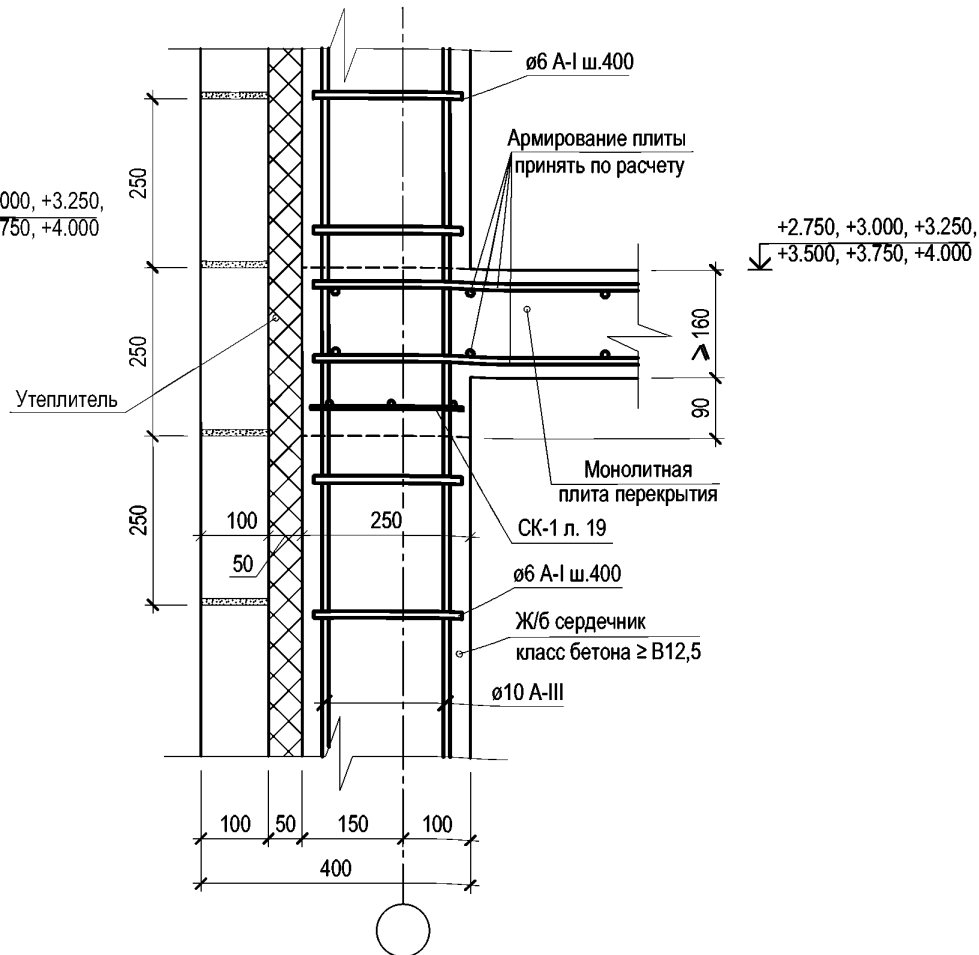
С-2

Для стен толщиной 400 мм
 Вариант со сборным перекрытием



С-2

Для стен толщиной 400 мм
 Вариант с монолитным перекрытием



Примечание: 1. Толщина клеевого шва условно не учтена.

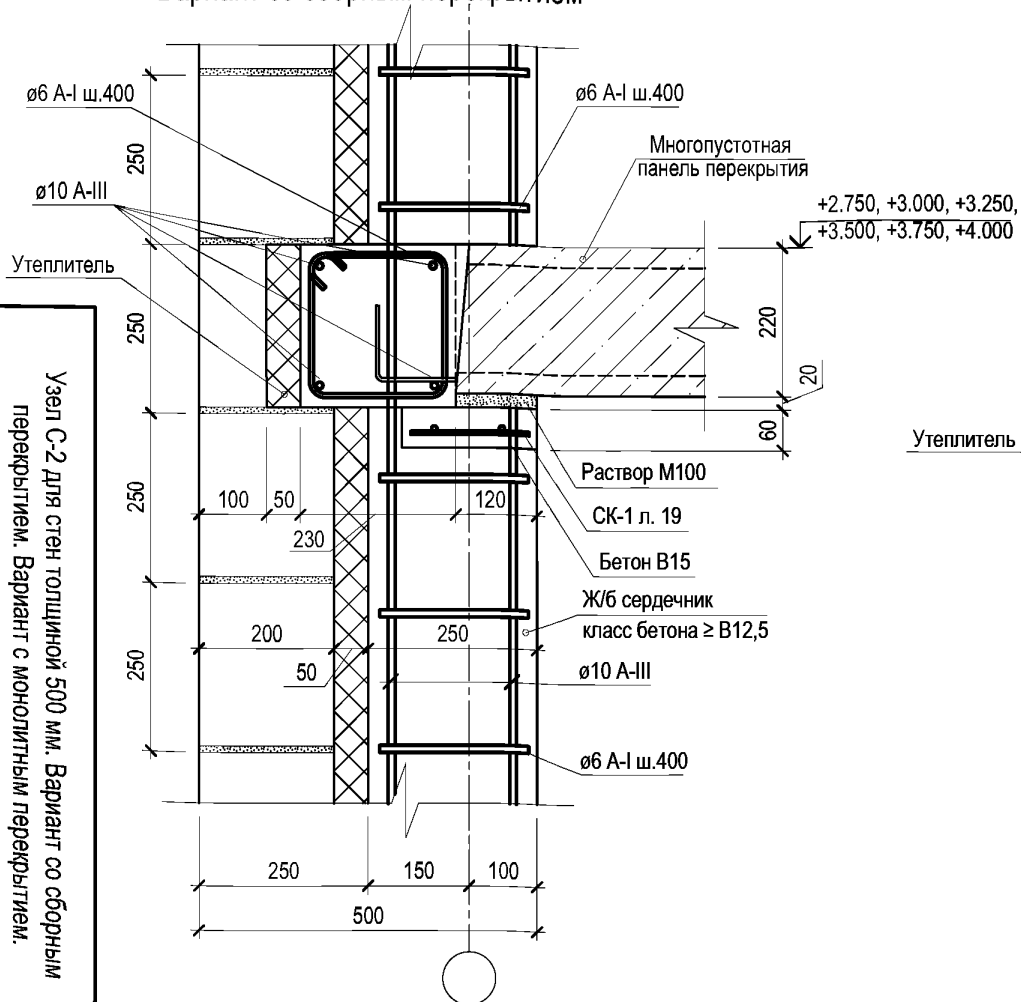
2. При расчетной сейсмичности 9 баллов продольное армирование антисейсмического пояса принимать не менее 4 ϕ 12 A-III.

3. В качестве утеплителя стен из газобетонной кладки рекомендуется использовать гидрофобизированные минераловатные плиты.

Для утепления железобетонных включений рекомендуется использовать экструдированный пенополистирол или гидрофобизированные минераловатные плиты.

С-2

Для стен толщиной 500 мм
Вариант со сборным перекрытием



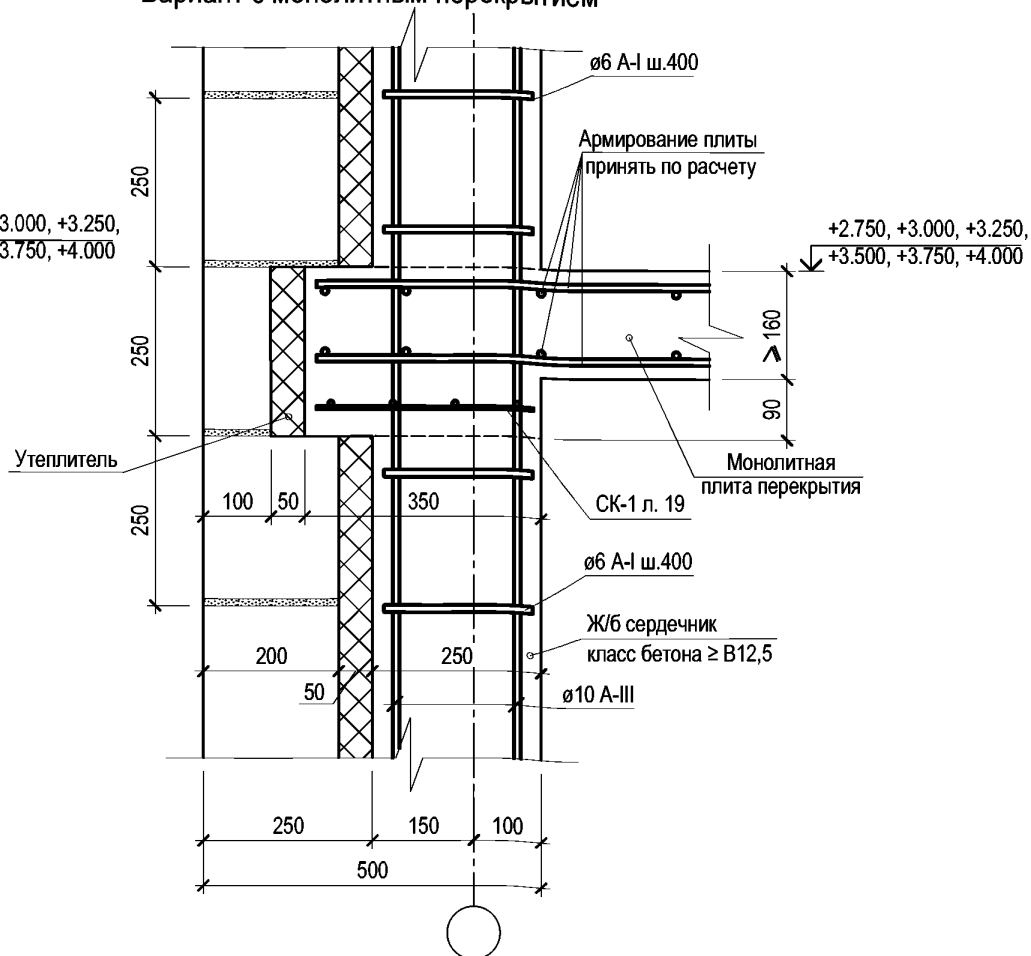
Узел С-2 для стен толщиной 500 мм. Вариант со сборным
перекрытием. Вариант с монолитным перекрытием.

33

Лист

С-2

Для стен толщиной 500 мм
Вариант с монолитным перекрытием



Примечание: 1. Толщина клевого шва условно не учтена.

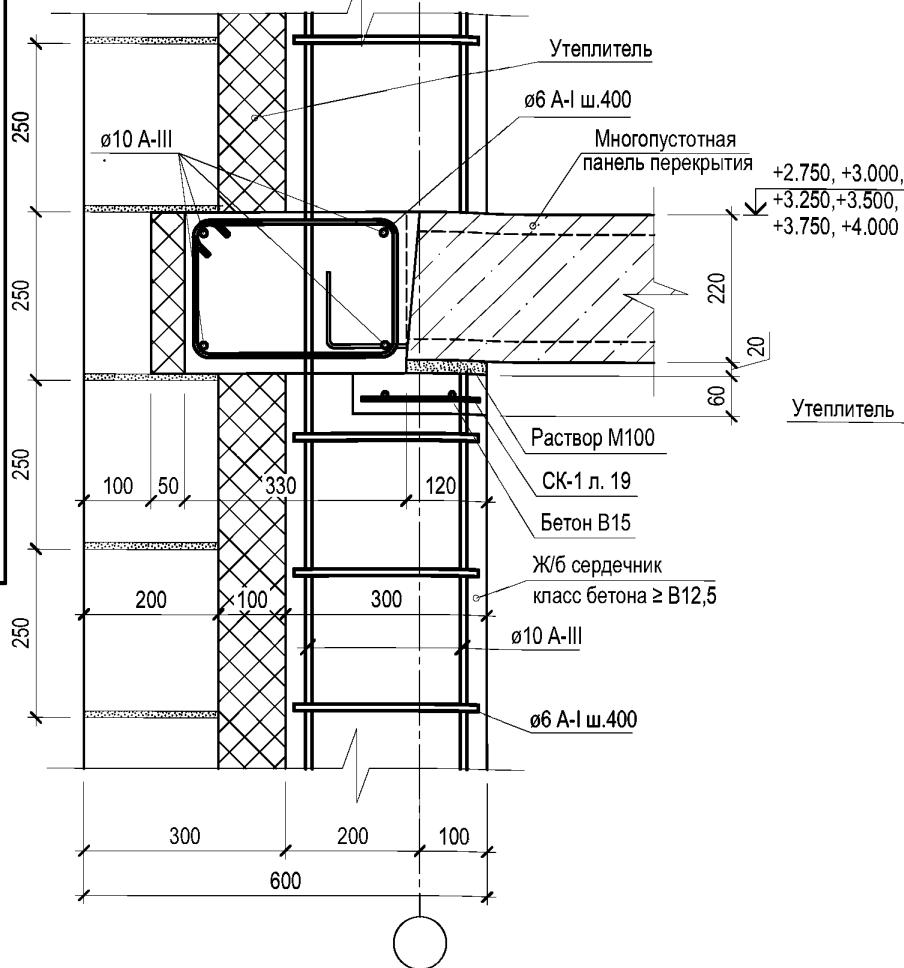
2. При расчетной сейсмичности 9 баллов продольное армирование антисейсмического пояса принимать не менее 4 ϕ 12 A-III.

3. В качестве утеплителя стен из газобетонной кладки рекомендуется использовать гидрофобизированные минераловатные плиты.

Для утепления железобетонных включений рекомендуется использовать экструдированный пенополистирол или гидрофобизированные минераловатные плиты.

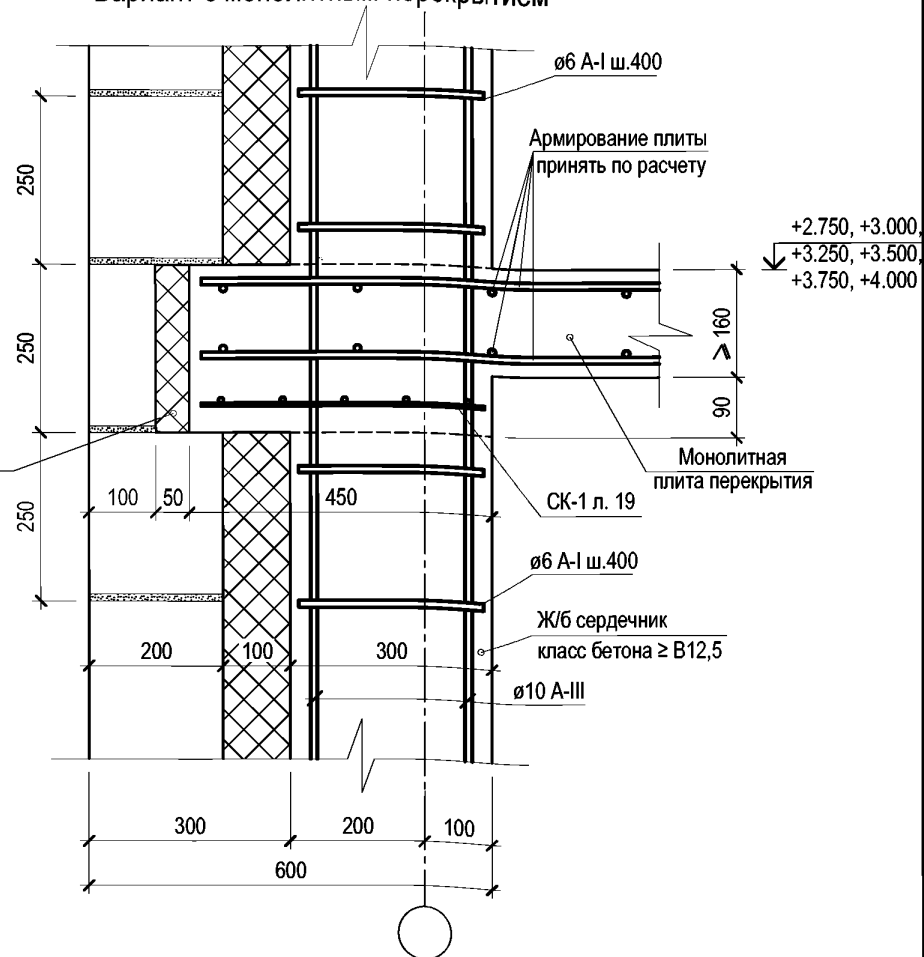
С-2

Для стен толщиной 600 мм
Вариант со сборным перекрытием



С-2

Для стен толщиной 600 мм
Вариант с монолитным перекрытием



Примечание: 1. Толщина клеевого шва условно не учтена.

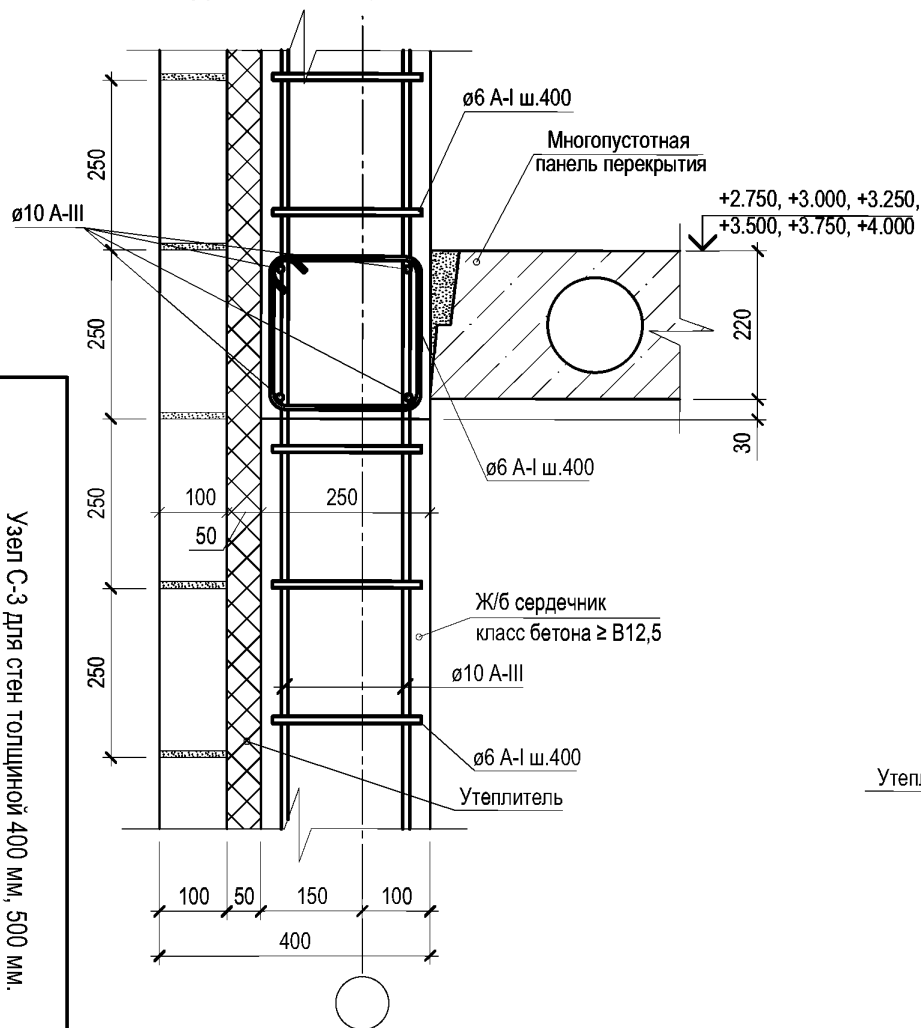
2. При расчетной сейсмичности 9 баллов продольное армирование антисейсмического пояса принимать не менее 4ø12 A-III.

3. В качестве утеплителя стен из газобетонной кладки рекомендуется использовать гидрофобизированные минераловатные плиты.

Для утепления железобетонных включений рекомендуется использовать экструдированный пенополистирол или гидрофобизированные минераловатные плиты.

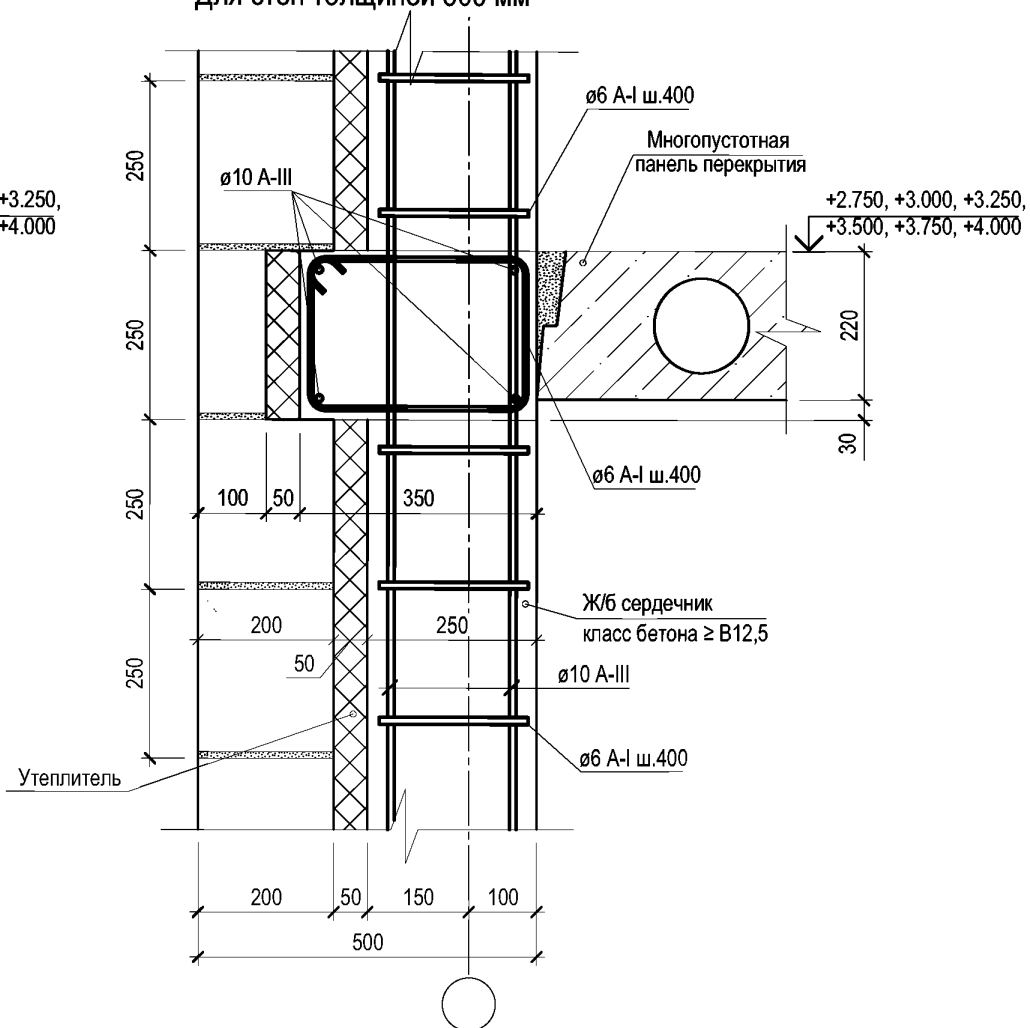
С-3

Для стен толщиной 400 мм



С-3

Для стен толщиной 500 мм



Узел С-3 для стен толщиной 400 мм, 500 мм.

35

Лист

Примечание: 1. Толщина клеевого шва условно не учтена.

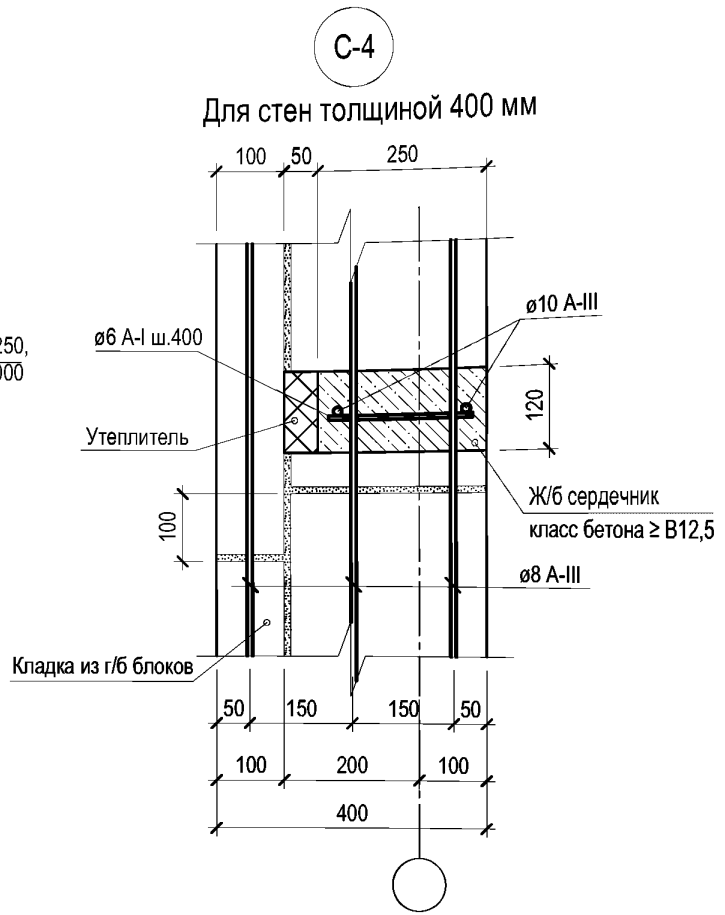
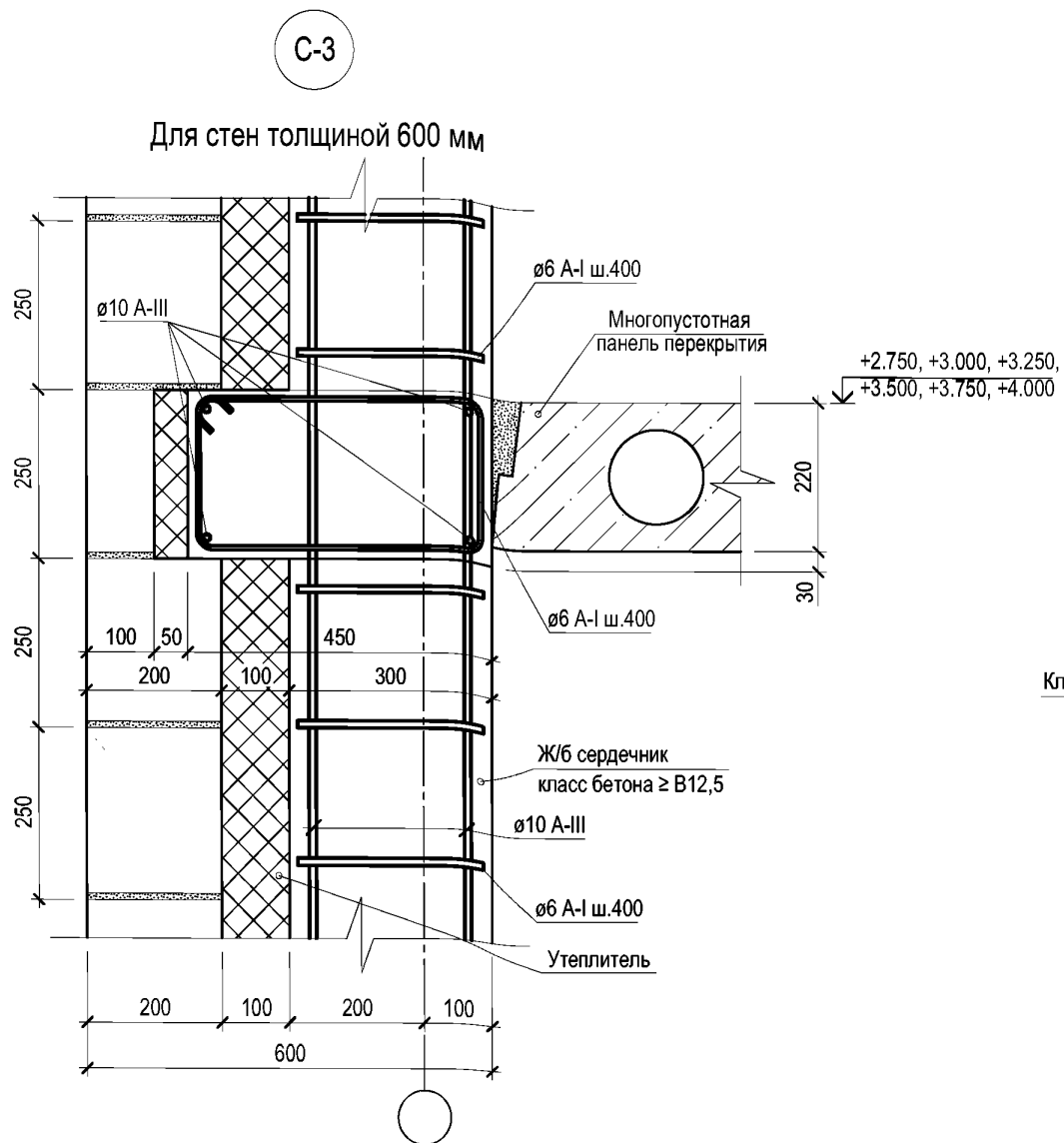
2. При расчетной сейсмичности 9 баллов продольное армирование антисейсмического пояса принимать не менее $4\phi 12$ A-III.

3. При расчетной сейсмичности 9 баллов продольное армирование железобетонных сердечников принять не менее $\phi 12$ A-III.

4. В качестве утеплителя стен из газобетонной кладки рекомендуется использовать гидрофобизированные минераловатные плиты.

Для утепления железобетонных включений рекомендуется использовать экструдированный пенополистирол или гидрофобизированные минераловатные плиты.

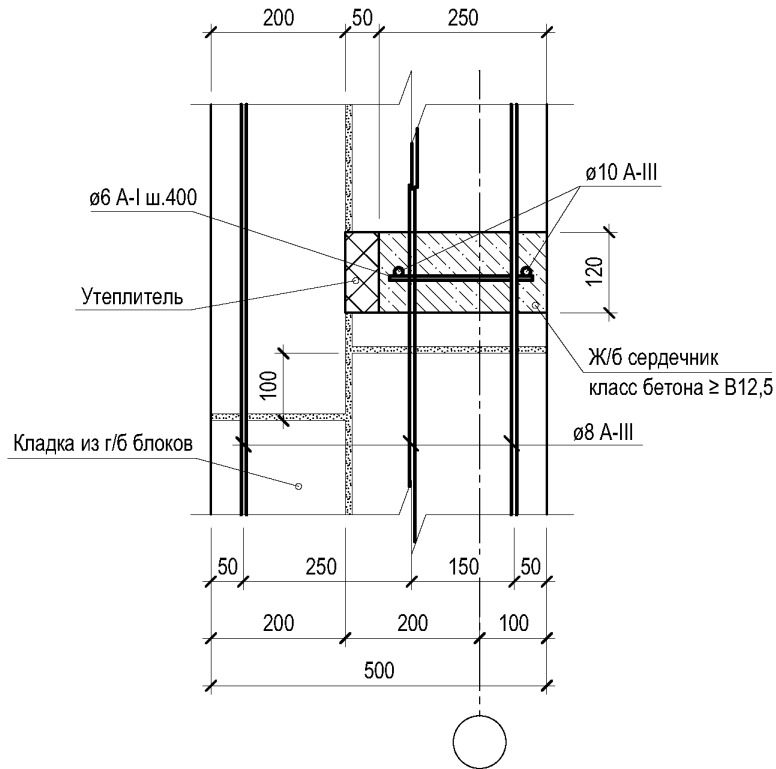
Узел С-3 для стен толщиной 600 мм.
Узел С-4 для стен толщиной 400 мм.



- Примечание: 1. Толщина клеевого шва условно не учтена.
 2. При расчетной сейсмичности 9 баллов продольное армирование антисейсмического пояса принимать не менее 4 \varnothing 12 А-III.
 3. При расчетной сейсмичности 9 баллов продольное армирование железобетонных сердечников принять не менее \varnothing 12 А-III.
 4. В качестве утеплителя стен из газобетонной кладки рекомендуется использовать гидрофобизированные минераловатные плиты.
 Для утепления железобетонных включений рекомендуется использовать экструдированный пенополистирол или гидрофобизированные минераловатные плиты.

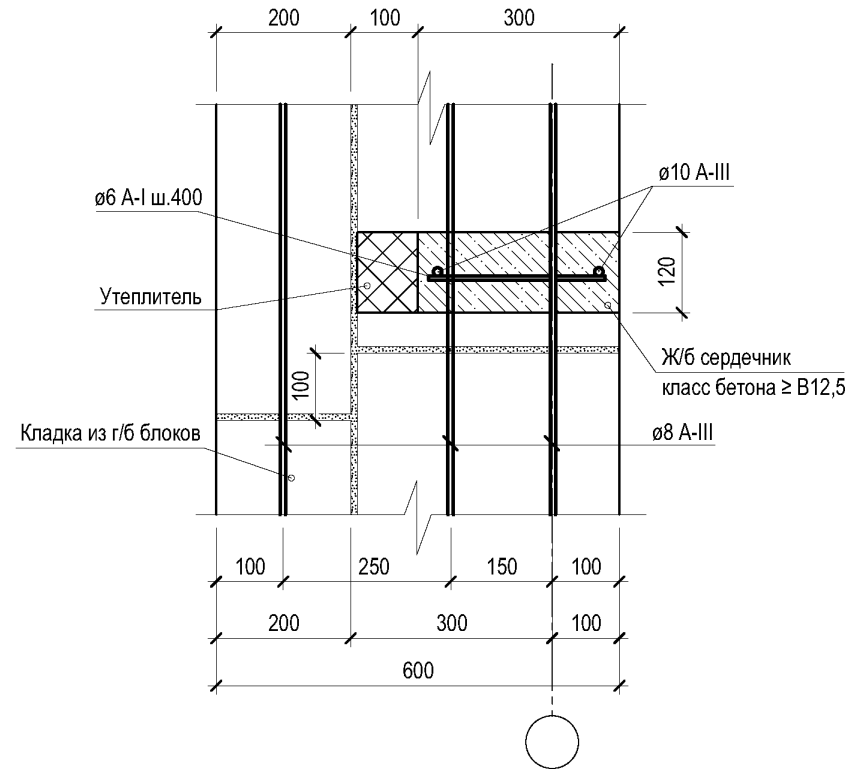
С-4

Для стен толщиной 500 мм



С-4

Для стен толщиной 600 мм

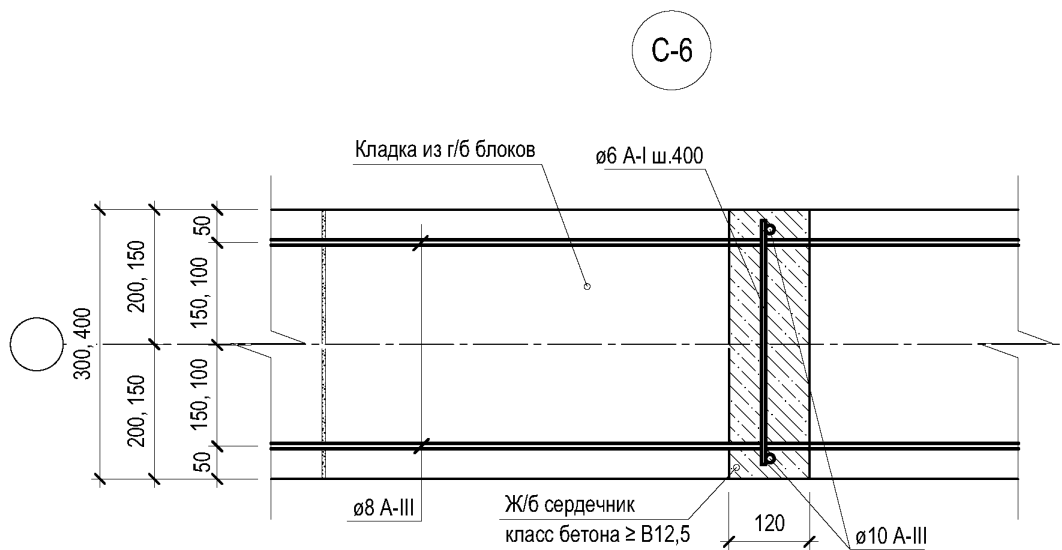
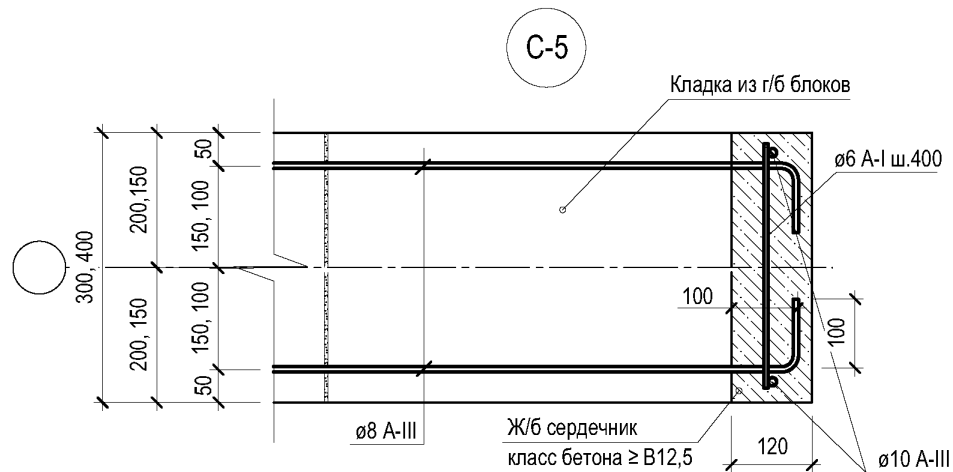


Узел С-4 для стен толщиной 500 мм, 600 мм.

- Примечание: 1. Толщина клеевого шва условно не учтена.
 2. При расчетной сейсмичности 9 баллов продольное армирование антисейсмического пояса принимать не менее 4ø12 A-III.
 3. При расчетной сейсмичности 9 баллов продольное армирование железобетонных сердечников принять не менее ø12 A-III.
 4. В качестве утеплителя стен из газобетонной кладки рекомендуется использовать гидрофобизированные минераловатные плиты.
 Для утепления железобетонных включений рекомендуется использовать экструдированный пенополистирол или гидрофобизированные минераловатные плиты.

37

Лист

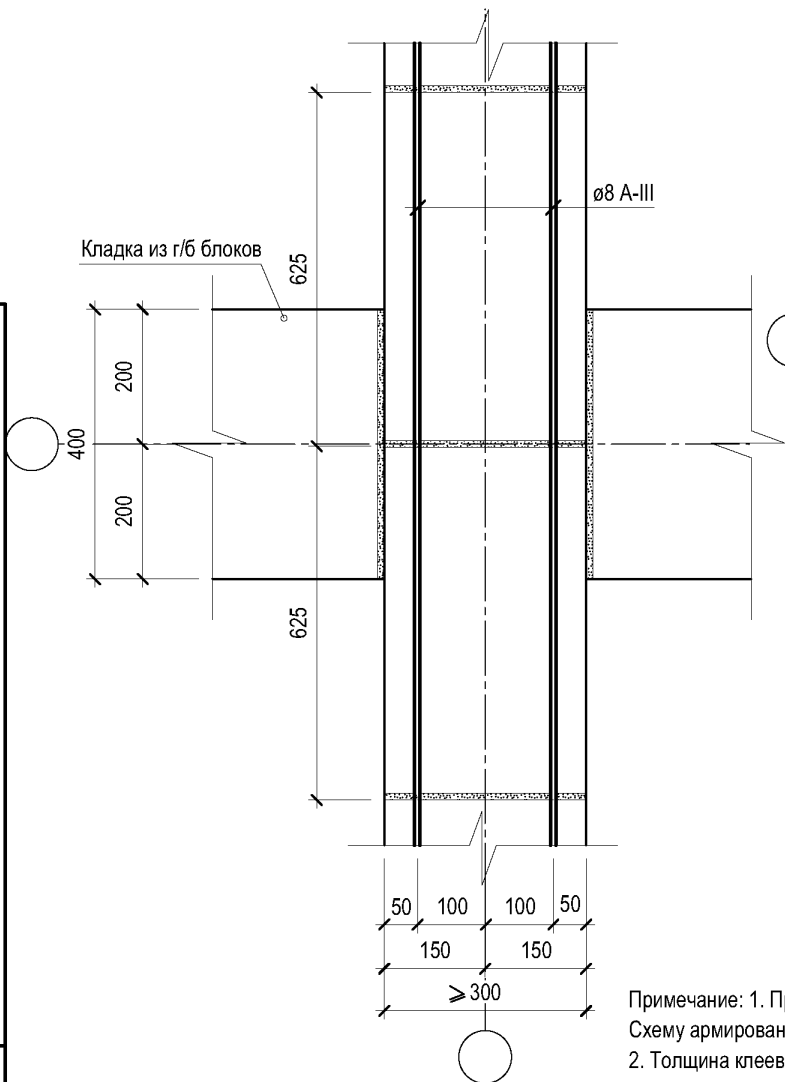


Примечание: 1. Толщина клеевого шва условно не учтена.

2. При расчетной сейсмичности 9 баллов продольное армирование железобетонных сердечников принять не менее $\varnothing 12$ A-III.

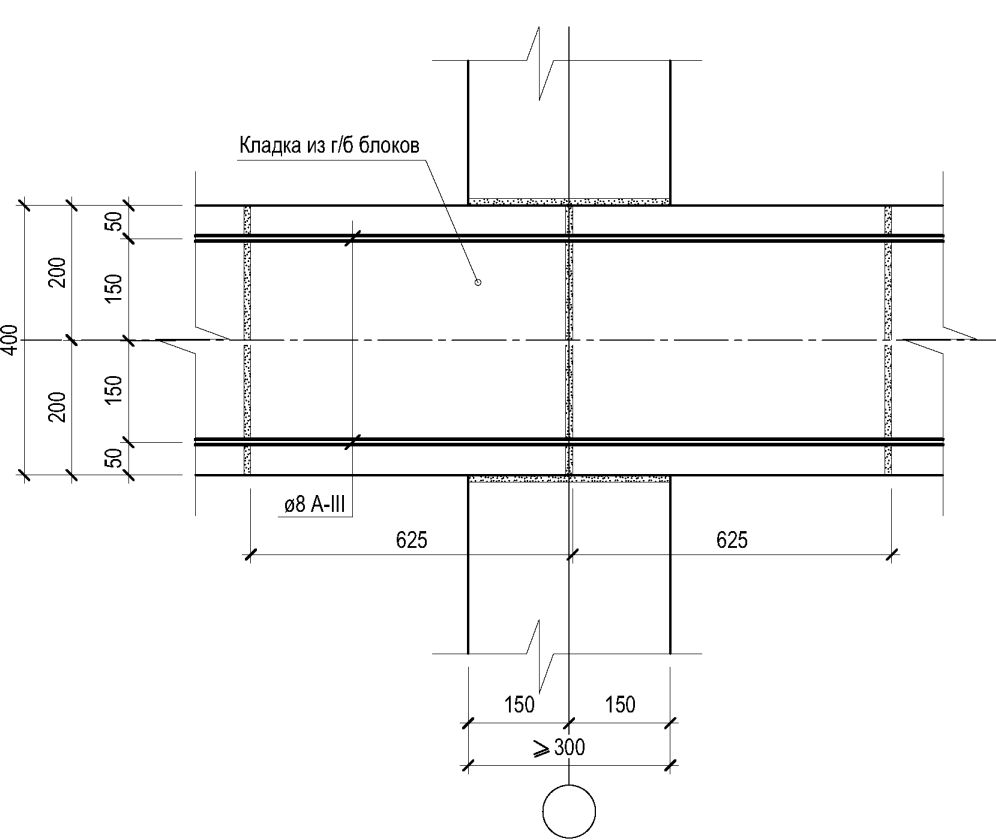
С-7

Для 1, 3, 5, 7... ряда



С-7

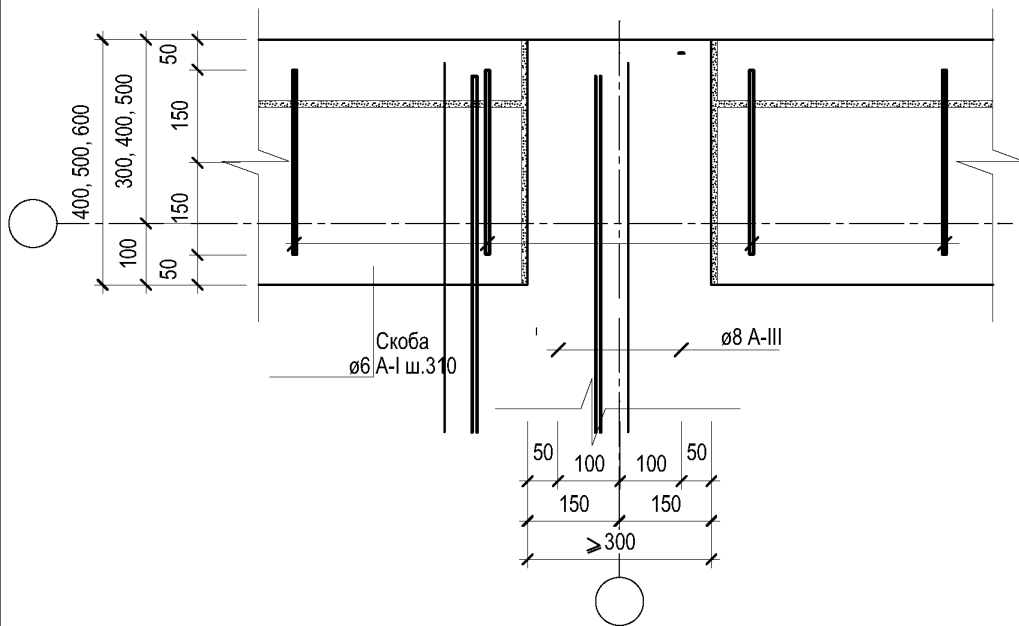
Для 2, 4, 6, 8... ряда



Примечание: 1. При применении двухрядной кладки толщиной 400 мм армирование продольными стержнями принять 3Ø8 А-III. Схему армирования принять аналогично см. узел С-8.
2. Толщина клеевого шва условно не учтена.

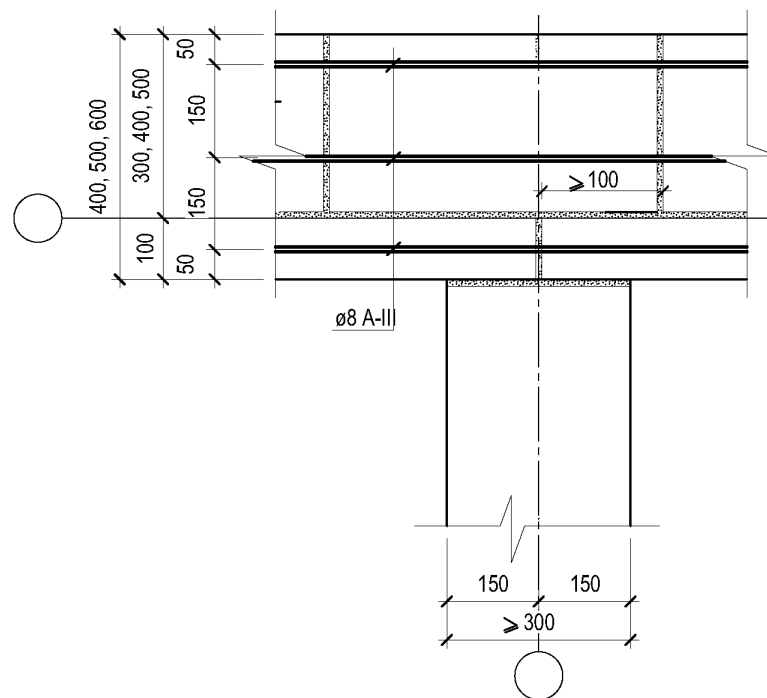
С-8

Для 1, 3, 5, 7... ряда

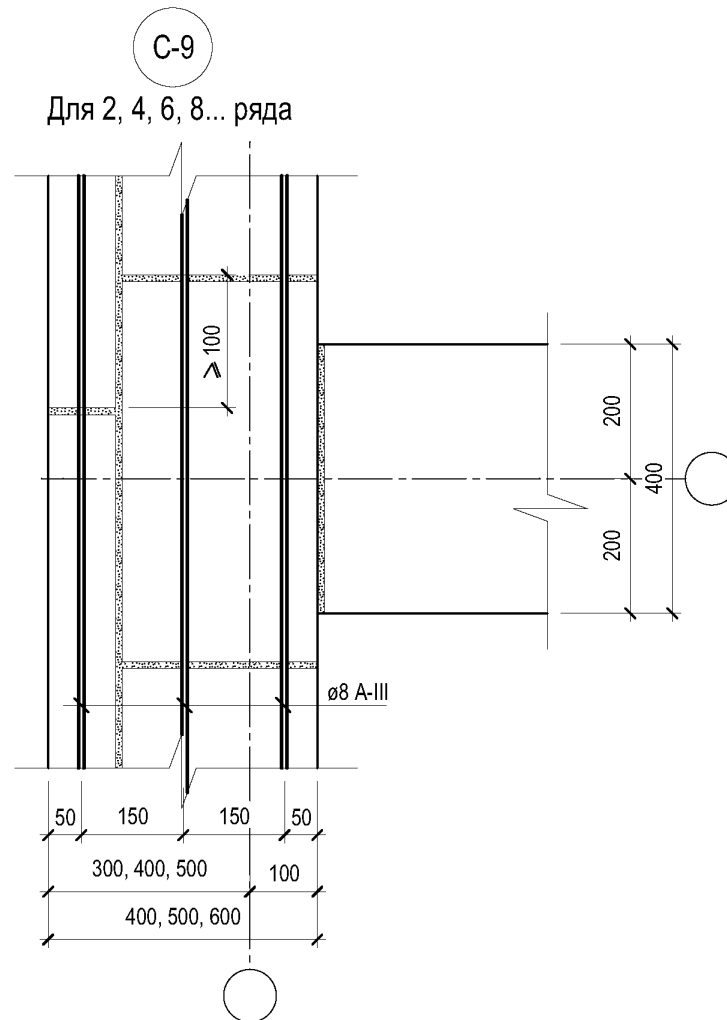
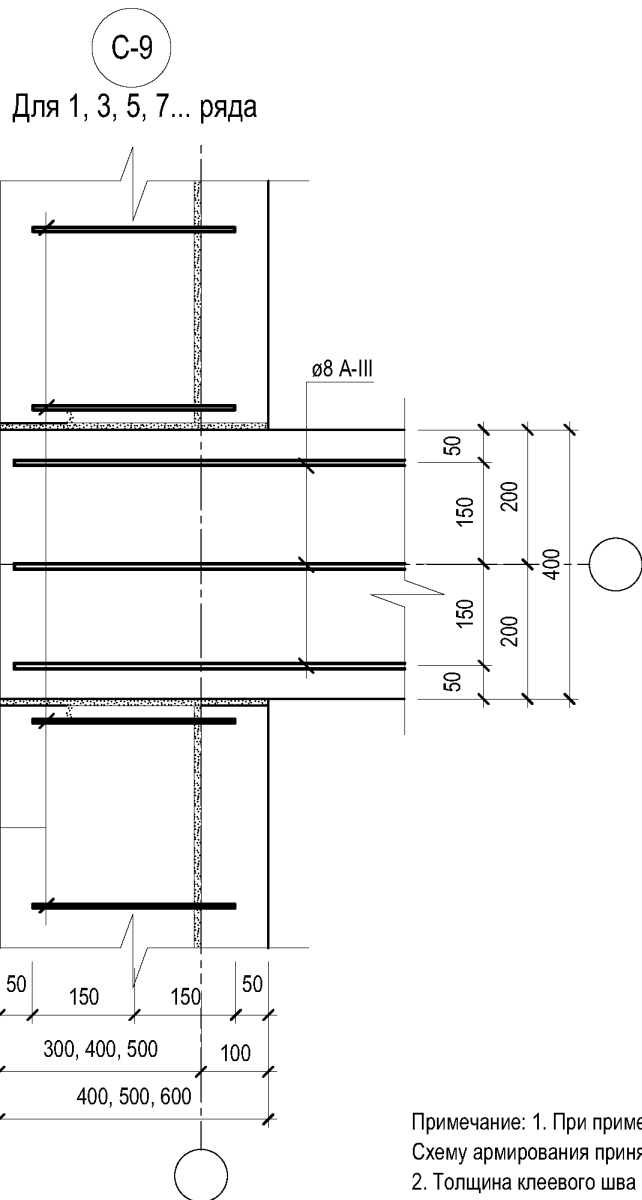


С-8

Для 2, 4, 6, 8... ряда



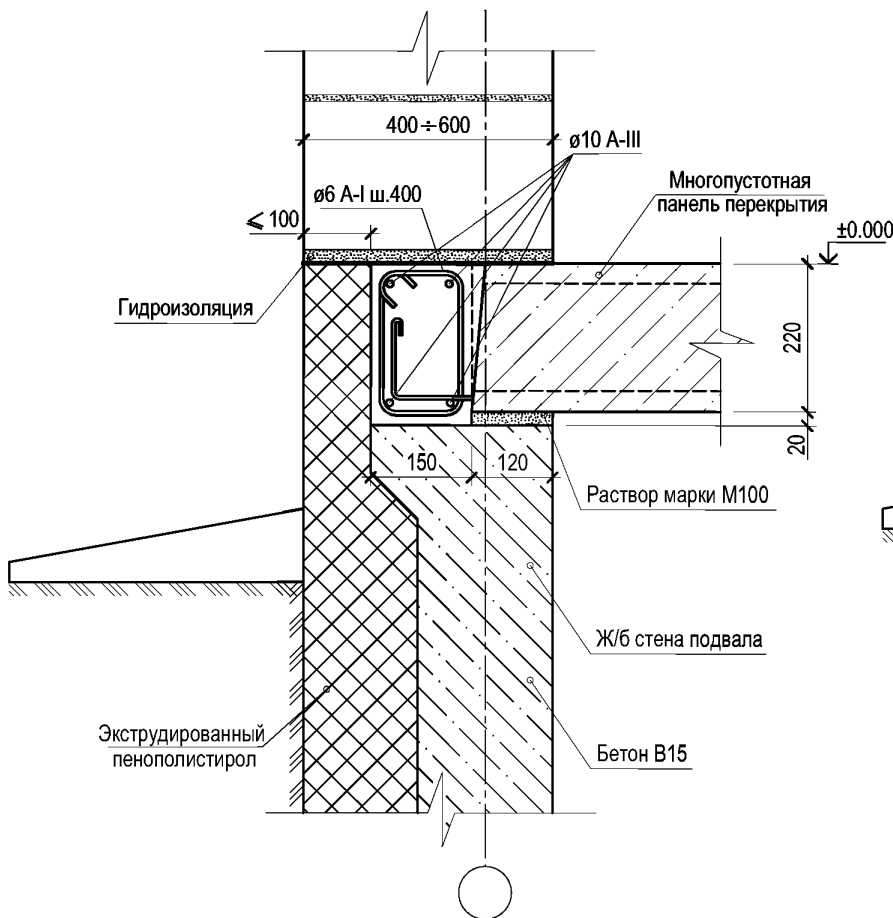
Примечание: 1. При применении двухрядной кладки толщиной 400 мм армирование продольными стержнями принять 3Ø8 A-III. Схему армирования принять аналогично см. узел С-8.
2. Толщина клеевого шва условно не учтена.



Примечание: 1. При применении однорядной кладки толщиной 400 мм армирование продольными стержнями принять 2Ø8 A-III. Схему армирования принять аналогично см. узел С-7.
2. Толщина клеевого шва условно не учтена.

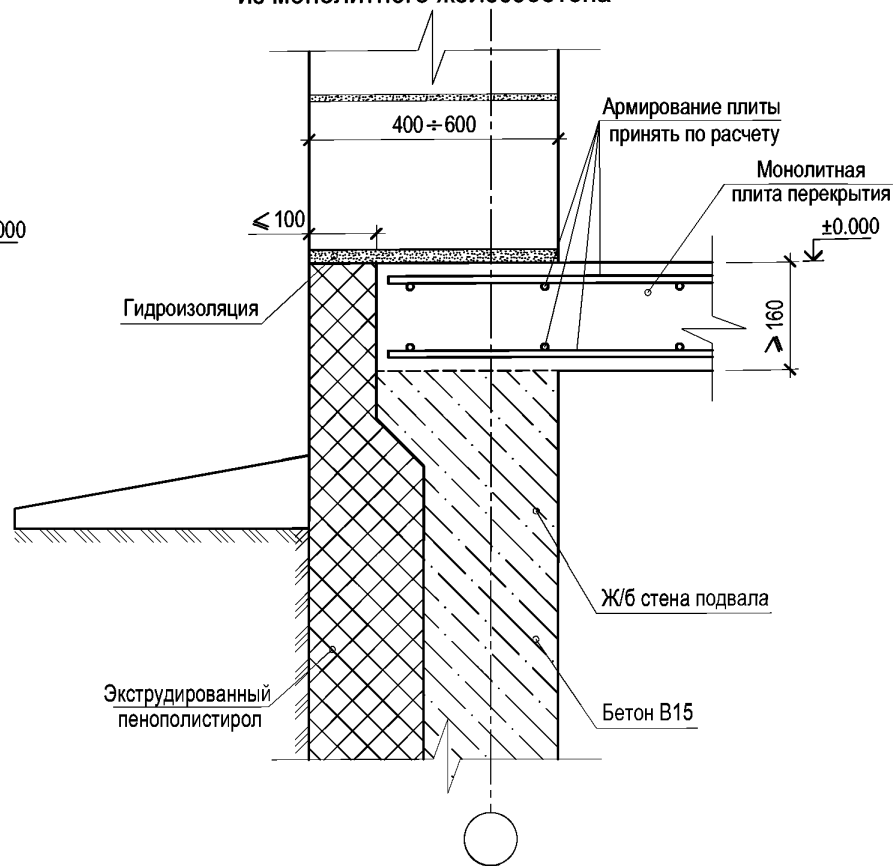
С-10

Вариант с наружными стенами ниже отм. ±0.000 из монолитного железобетона



С-10

Вариант с наружными стенами ниже отм. ±0.000 из монолитного железобетона



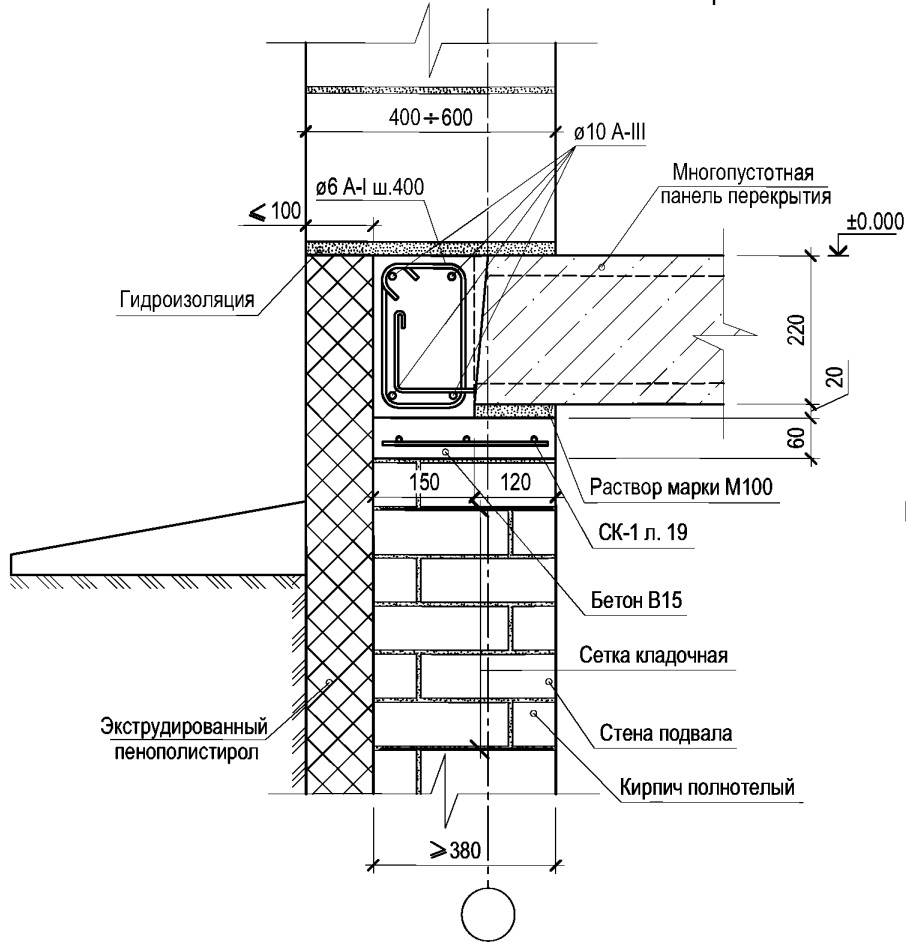
Примечание: 1. Толщина клеевого шва условно не учтена.

2. При расчетной сейсмичности 9 баллов продольное армирование антисейсмического пояса принимать не менее 4Ø12 А-III.

3. При расчетной сейсмичности 9 баллов продольное армирование железобетонных сердечников принимать не менее Ø12 А-III.

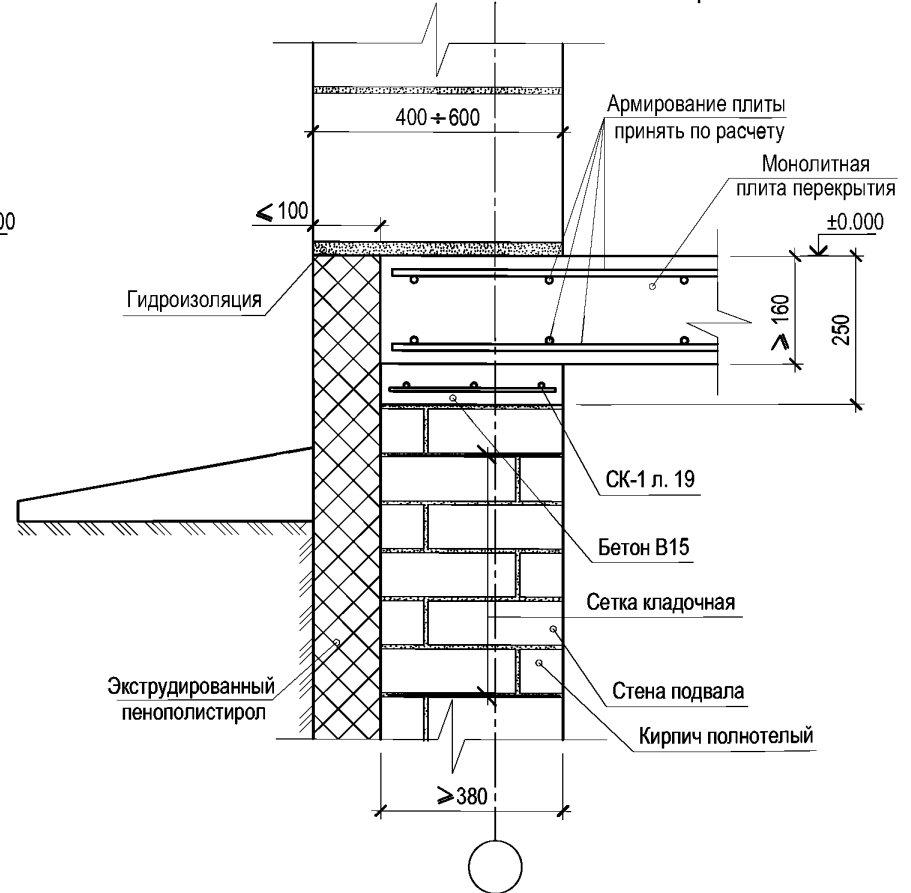
С-10

Вариант с наружными стенами
ниже отм. ±0.000 из полнотелого кирпича



С-10

Вариант с наружными стенами
ниже отм. ±0.000 из полнотелого кирпича



Узел С-10. Вариант с наружными стенами ниже отм. ± 0.000
из полнотелого кирпича.

Лист
43

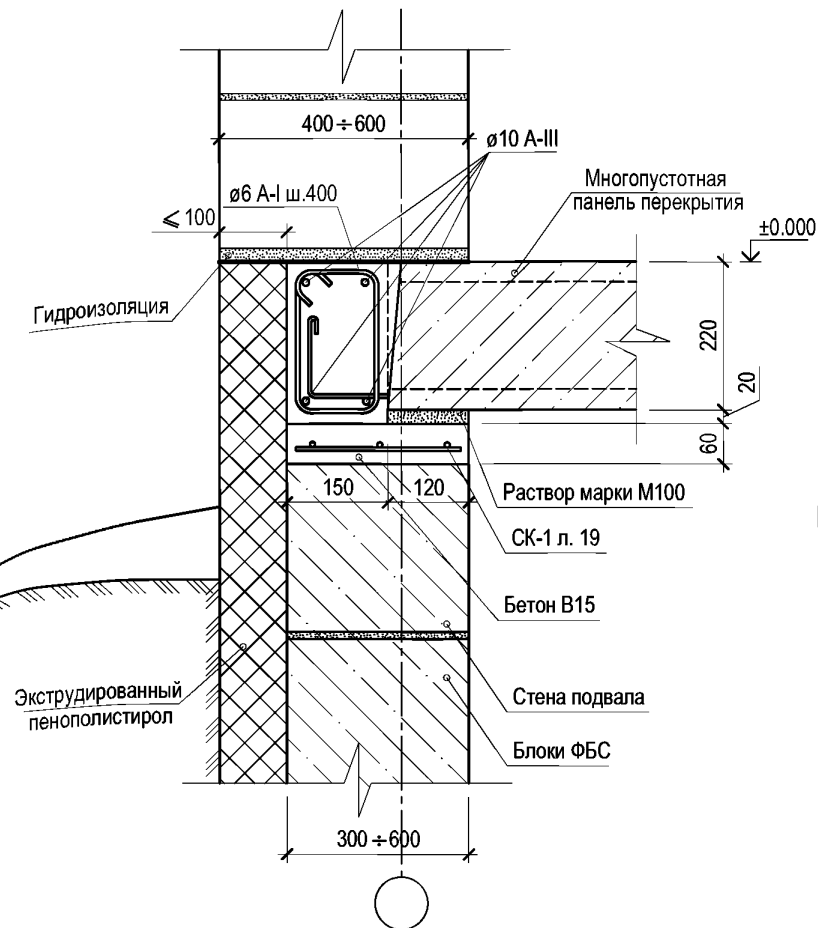
- Примечание: 1. Толщина клевого шва условно не учтена.
2. При расчетной сейсмичности 9 баллов продольное армирование антисейсмического пояса принимать не менее 4Ø12 А-III.
3. При расчетной сейсмичности 9 баллов продольное армирование железобетонных сердечников принять не менее Ø12 А-III.

Лист
44

Узел С-10. Вариант с наружными стенами ниже отм. ±0.000 из блоков ФБС.

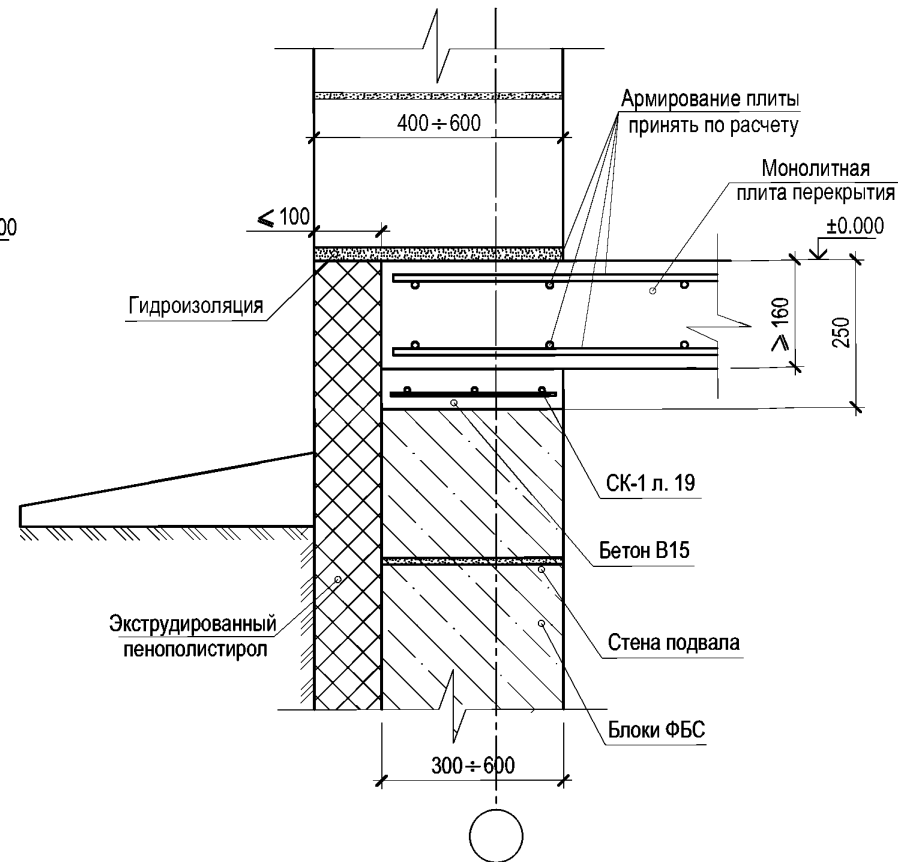
С-10

Вариант с наружными стенами ниже отм. ±0.000 из блоков ФБС



С-10

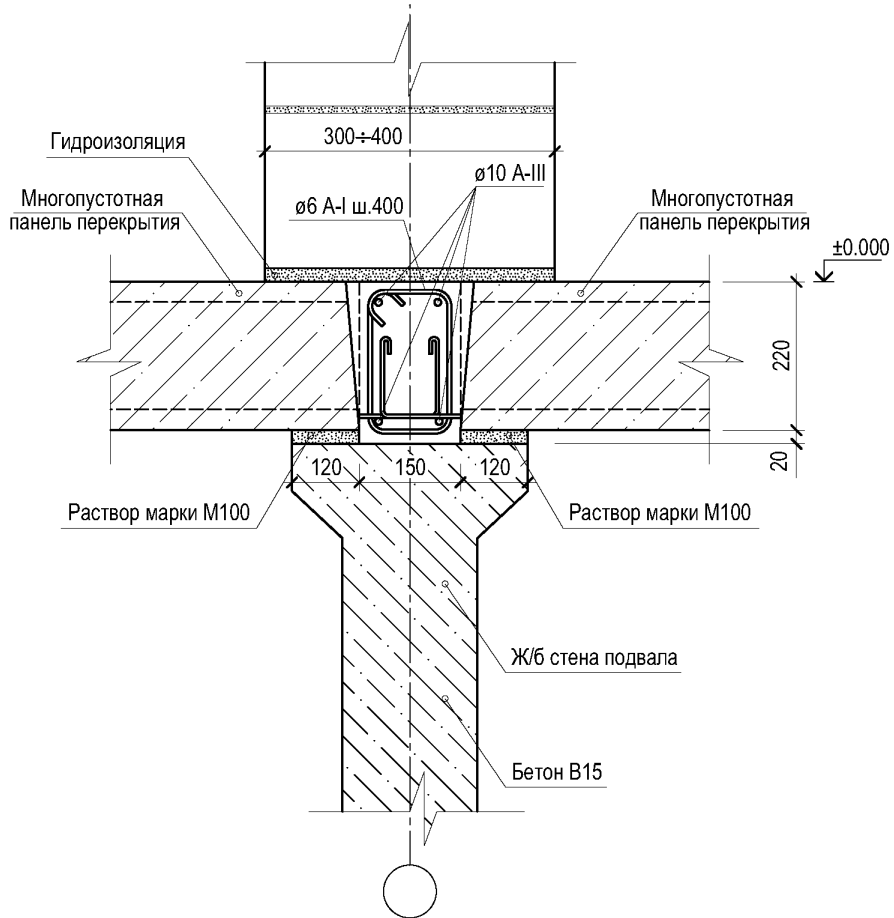
Вариант с наружными стенами ниже отм. ±0.000 из блоков ФБС



- Примечание: 1. Толщина клеевого шва условно не учтена.
 2. При расчетной сейсмичности 9 баллов продольное армирование антисейсмического пояса принимать не менее 4ø12 А-III.
 3. При расчетной сейсмичности 9 баллов продольное армирование железобетонных сердечников принять не менее ø12 А-III.

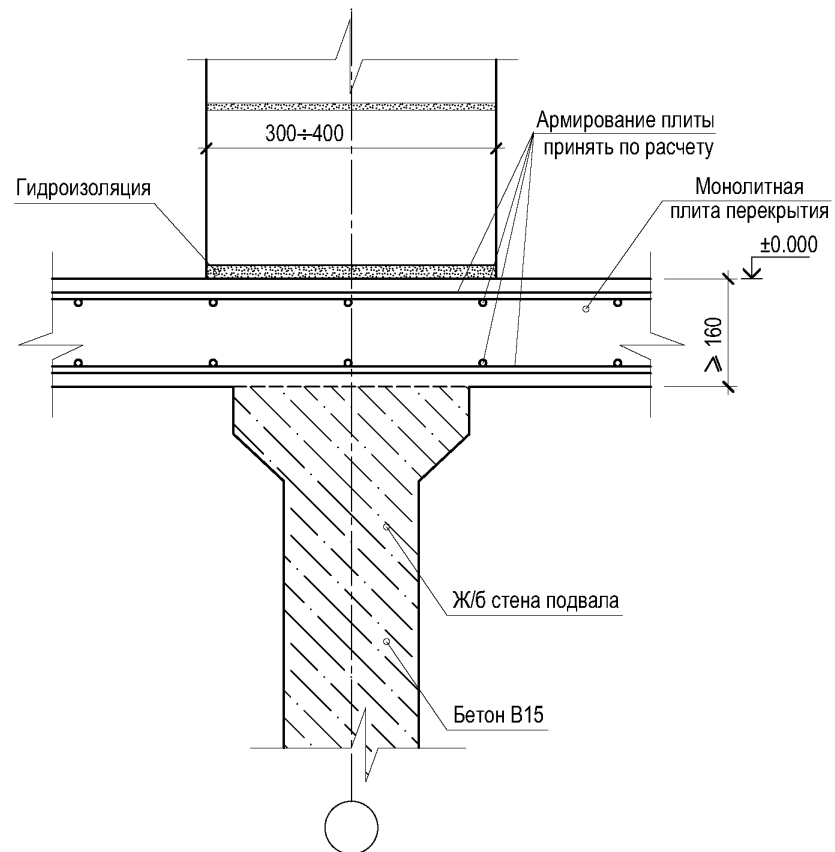
С-11

Вариант с внутренними стенами ниже отм. ±0.000
из монолитного железобетона



С-11

Вариант с внутренними стенами ниже отм. ±0.000
из монолитного железобетона



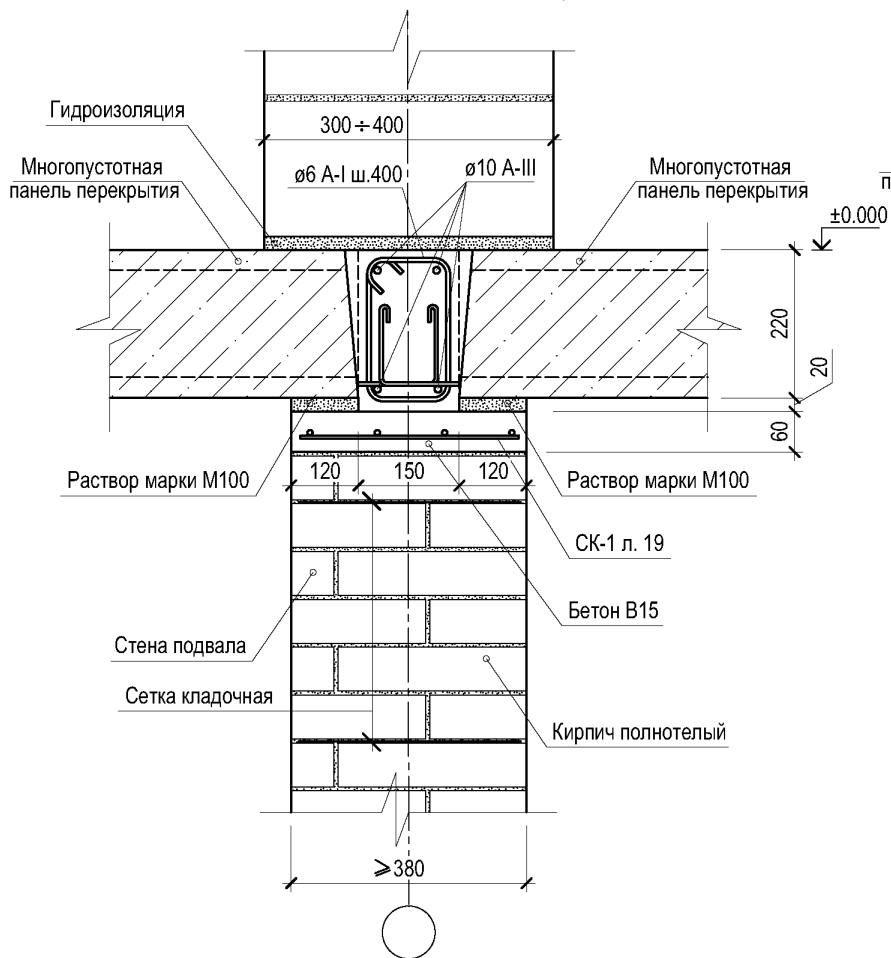
Узел С-11. Вариант с внутренними стенами ниже отм. ± 0.000
из монолитного железобетона.

Лист
45

Примечание: 1. Толщина клеевого шва условно не учтена.
2. При расчетной сейсмичности 9 баллов продольное армирование антисейсмического пояса принимать не менее 4φ12 А-III.

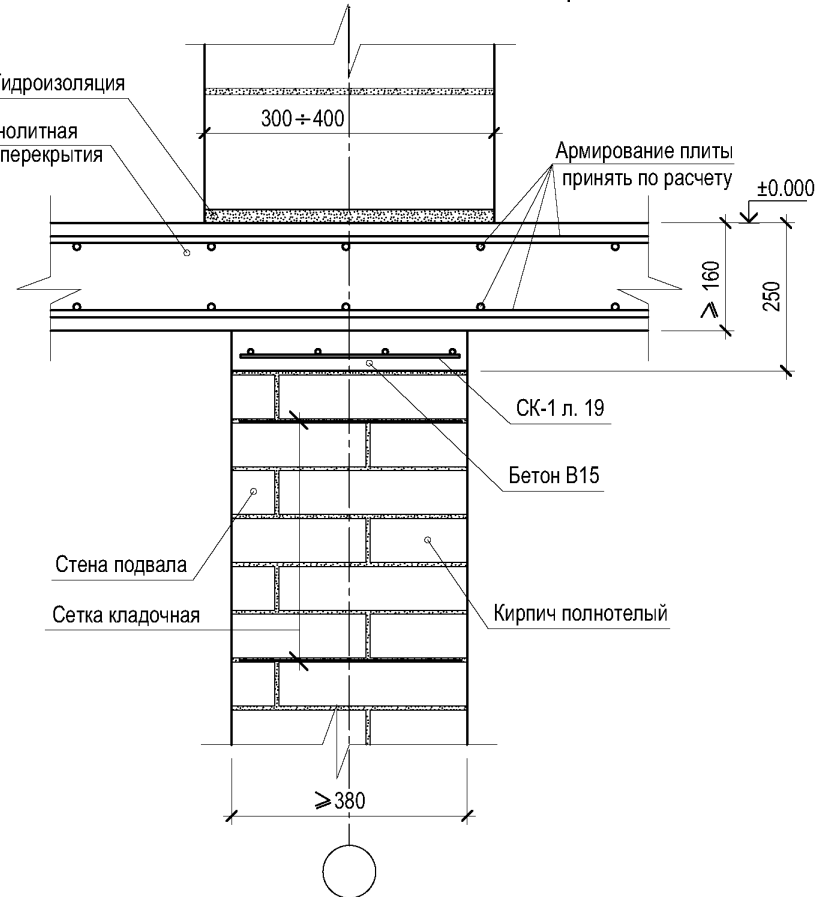
С-11

Вариант с внутренними стенами ниже отм. ±0.000 из полнотелого кирпича



С-11

Вариант с внутренними стенами ниже отм. ±0.000 из полнотелого кирпича

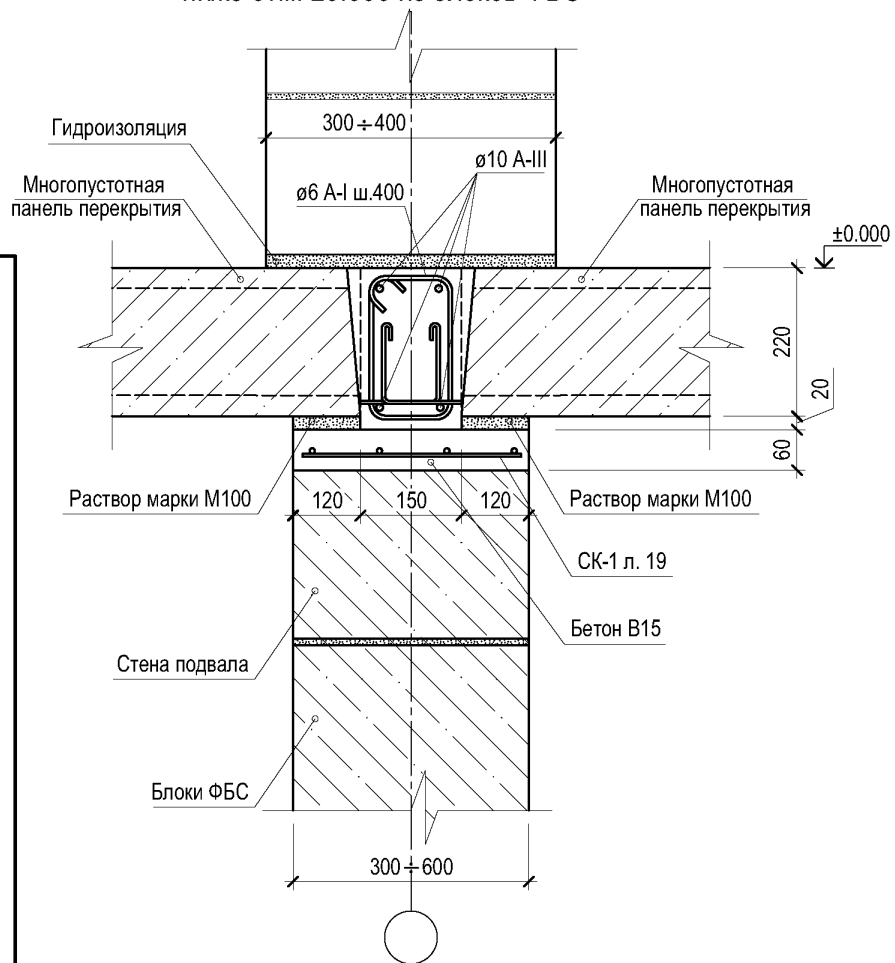


Примечание: 1. Толщина клеевого шва условно не учтена.

2. При расчетной сейсмичности 9 баллов продольное армирование антисейсмического пояса принимать не менее 4ø12 A-III.

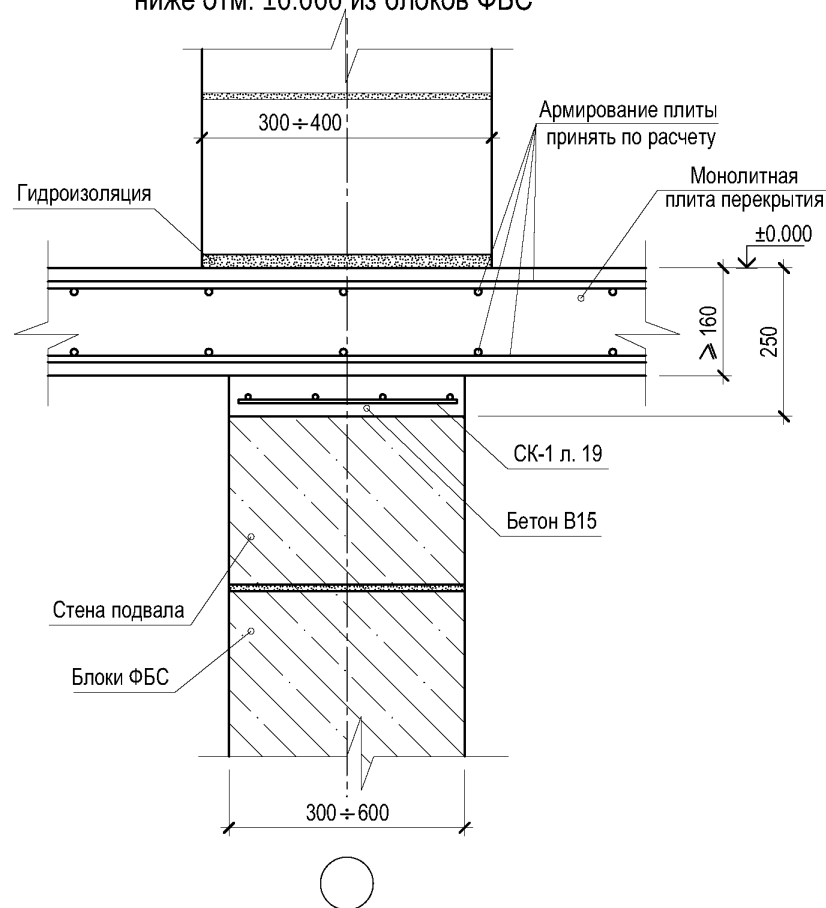
С-11

Вариант с внутренними стенами
ниже отм. ±0.000 из блоков ФБС



С-11

Вариант с внутренними стенами
ниже отм. ±0.000 из блоков ФБС



Узел С-11. Вариант с внутренними стенами ниже отм. ± 0.000
из блоков ФБС.

Примечание: 1. Толщина клеевого шва условно не учтена.

2. При расчетной сейсмичности 9 баллов продольное армирование антисейсмического пояса принимать не менее 4Ø12 A-III.

47

Лист

С-12

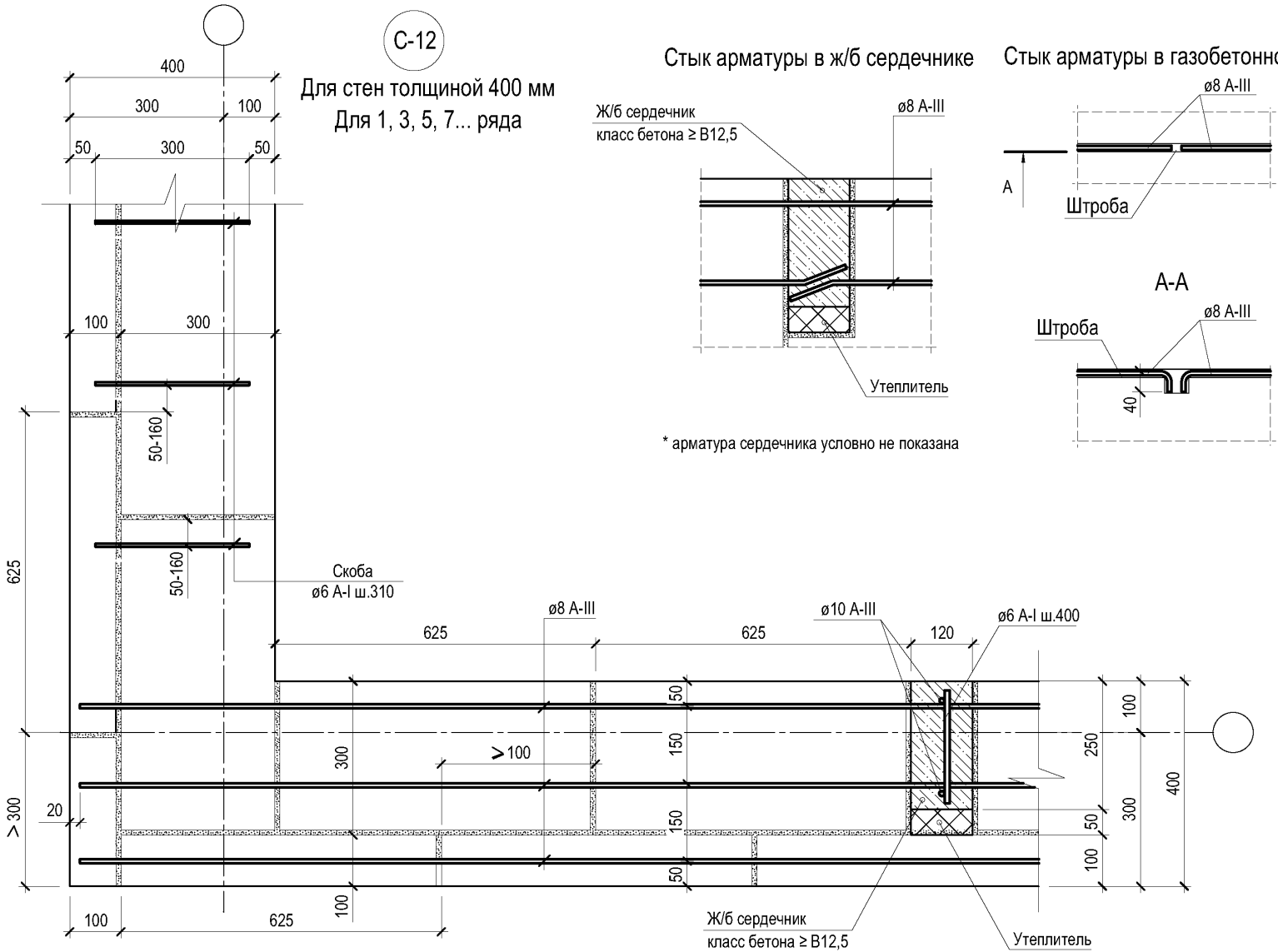
Для стен толщиной 400 мм
Для 1, 3, 5, 7... ряда

Стык арматуры в ж/б сердечнике

Стык арматуры в газобетонной кладке

Лист
48

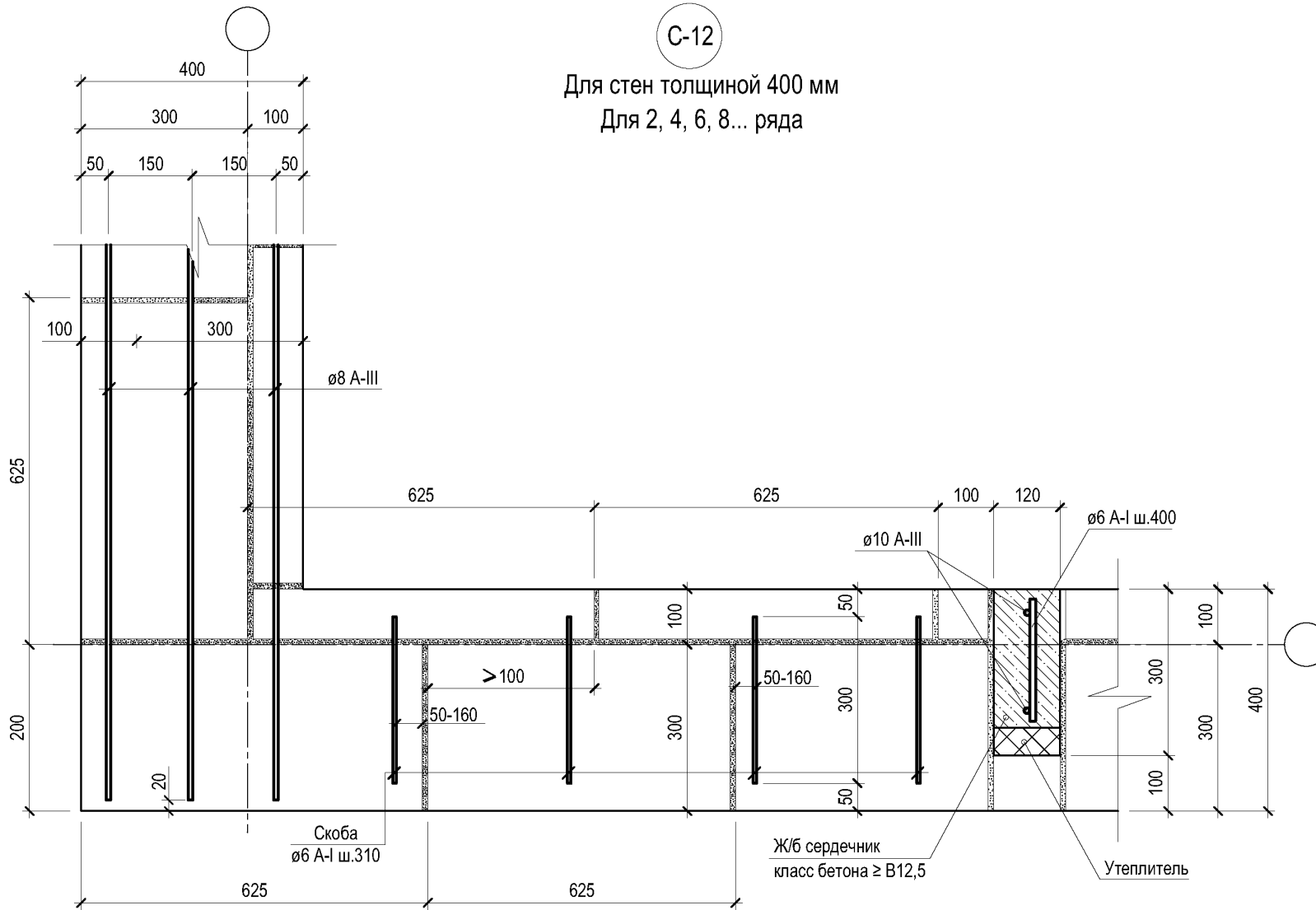
Узел С-12. Для стен толщиной 400 мм. Для 1, 3, 5, 7... ряда. Стык арматуры в ж/б сердечнике. Стык арматуры в газобетонной кладке.



* арматура сердечника условно не показана

С-12

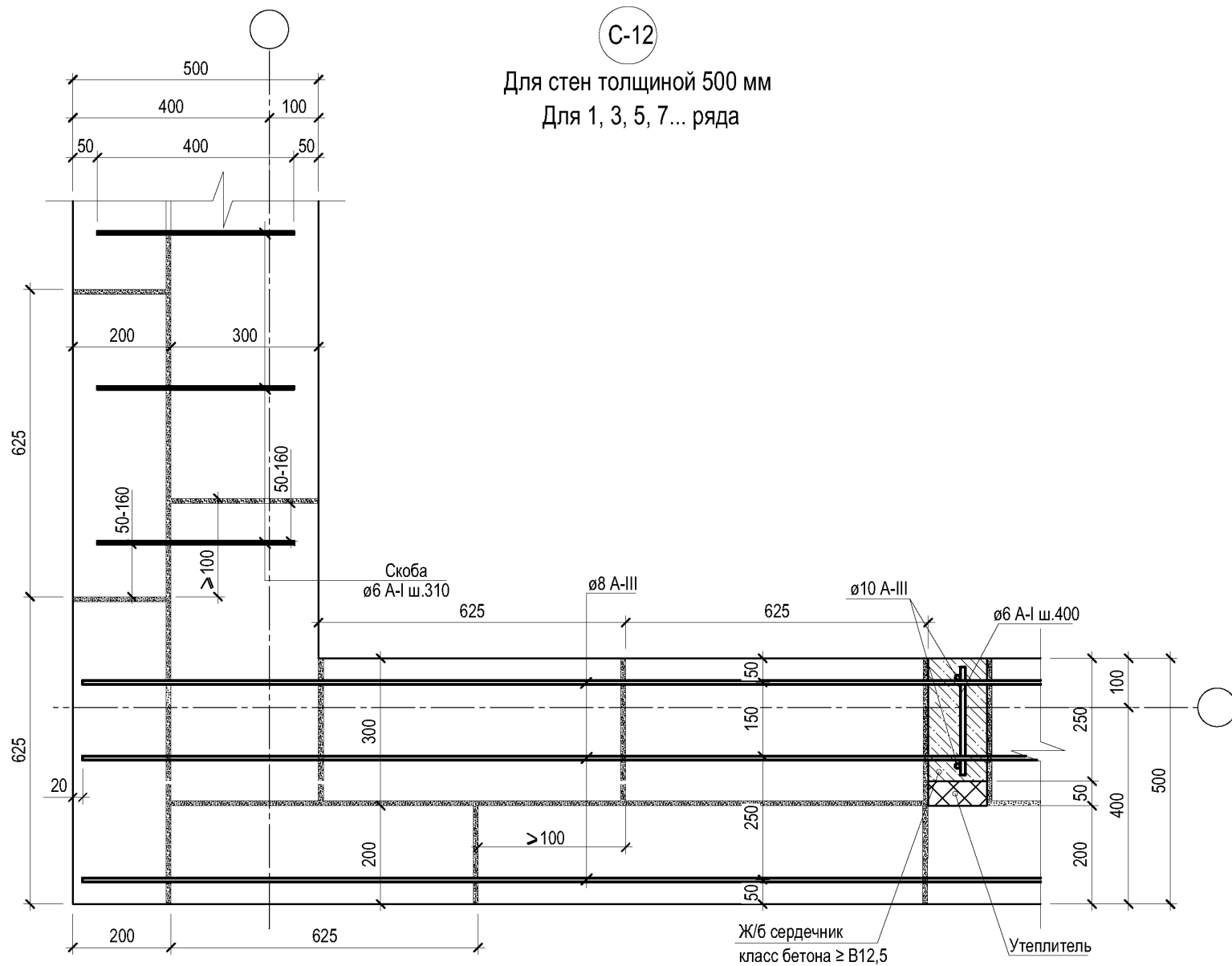
Для стен толщиной 400 мм
Для 2, 4, 6, 8... ряда



Узел С-12. Для стен толщиной 400 мм. Для 2, 4, 6, 8... ряда.

Примечание: 1. Толщина клеевого шва условно не учтена.

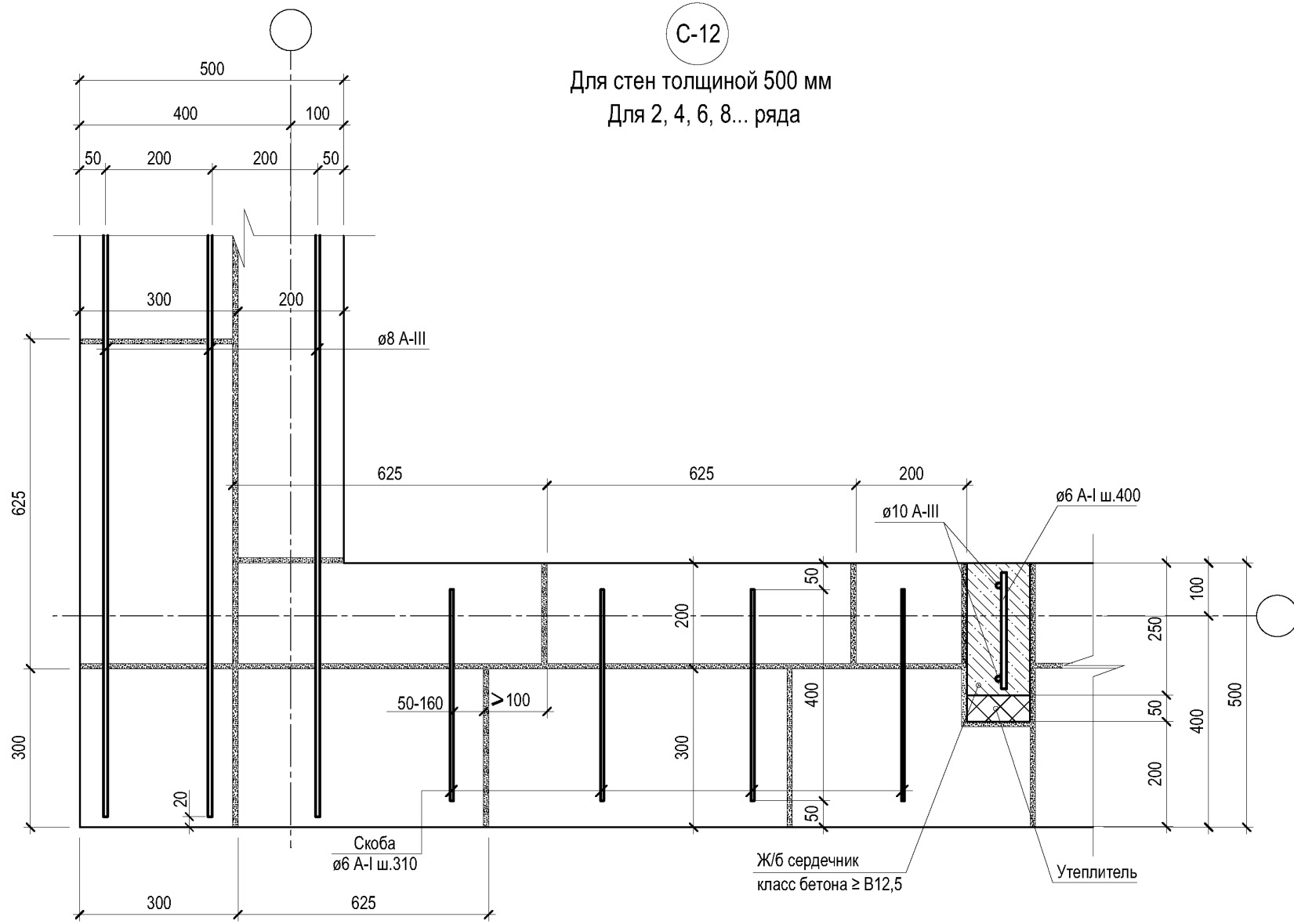
Узел С-12. Для стен толщиной 500 мм. Для 1, 3, 5, 7... ряда.



Примечание: 1. Толщина клеевого шва условно не учтена.

Узел С-12. Для стен толщиной 500 мм. Для 2, 4, 6, 8... ряда.

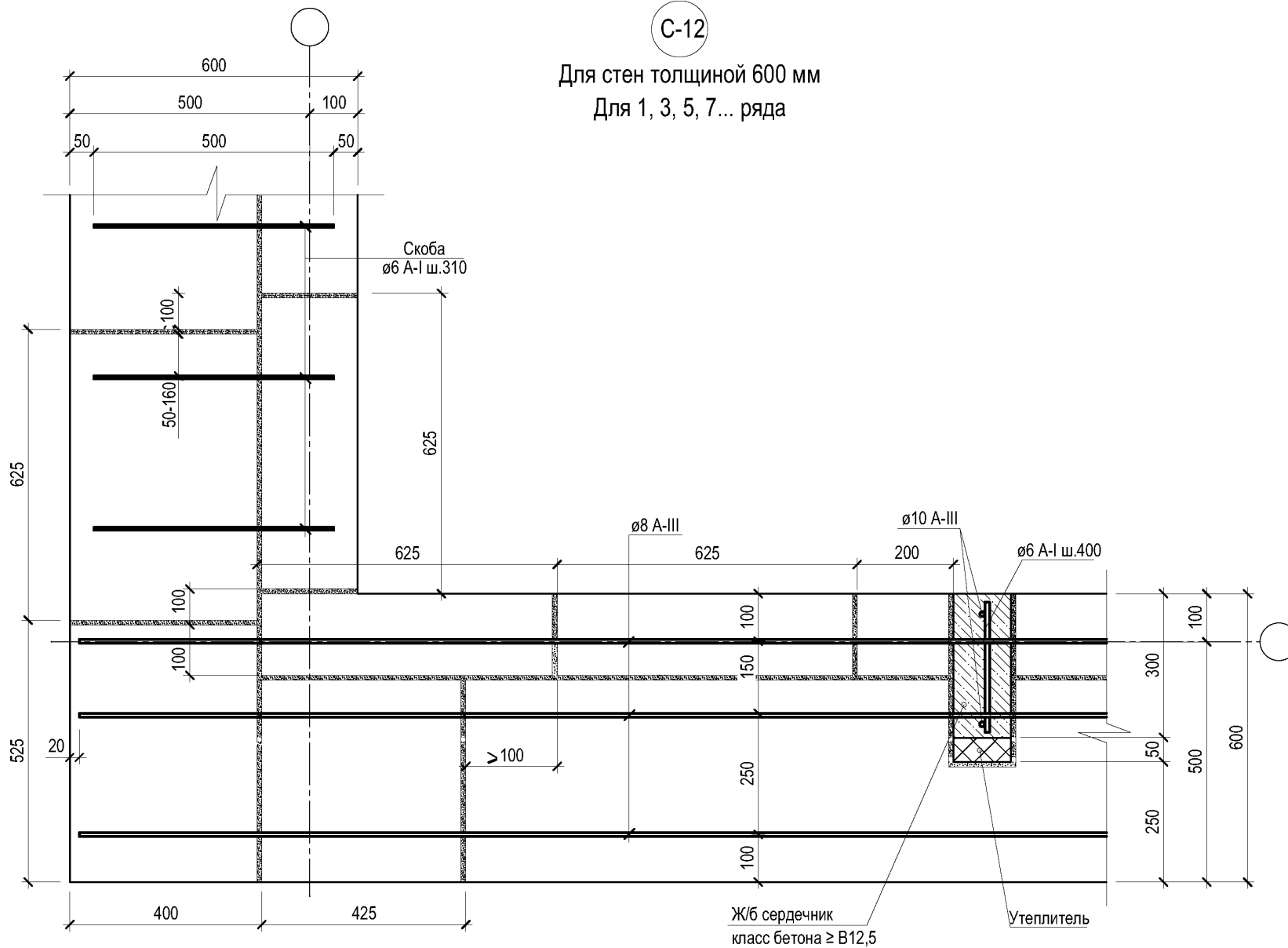
Лист
51



Примечание: 1. Толщина клеевого шва условно не учтена.

С-12

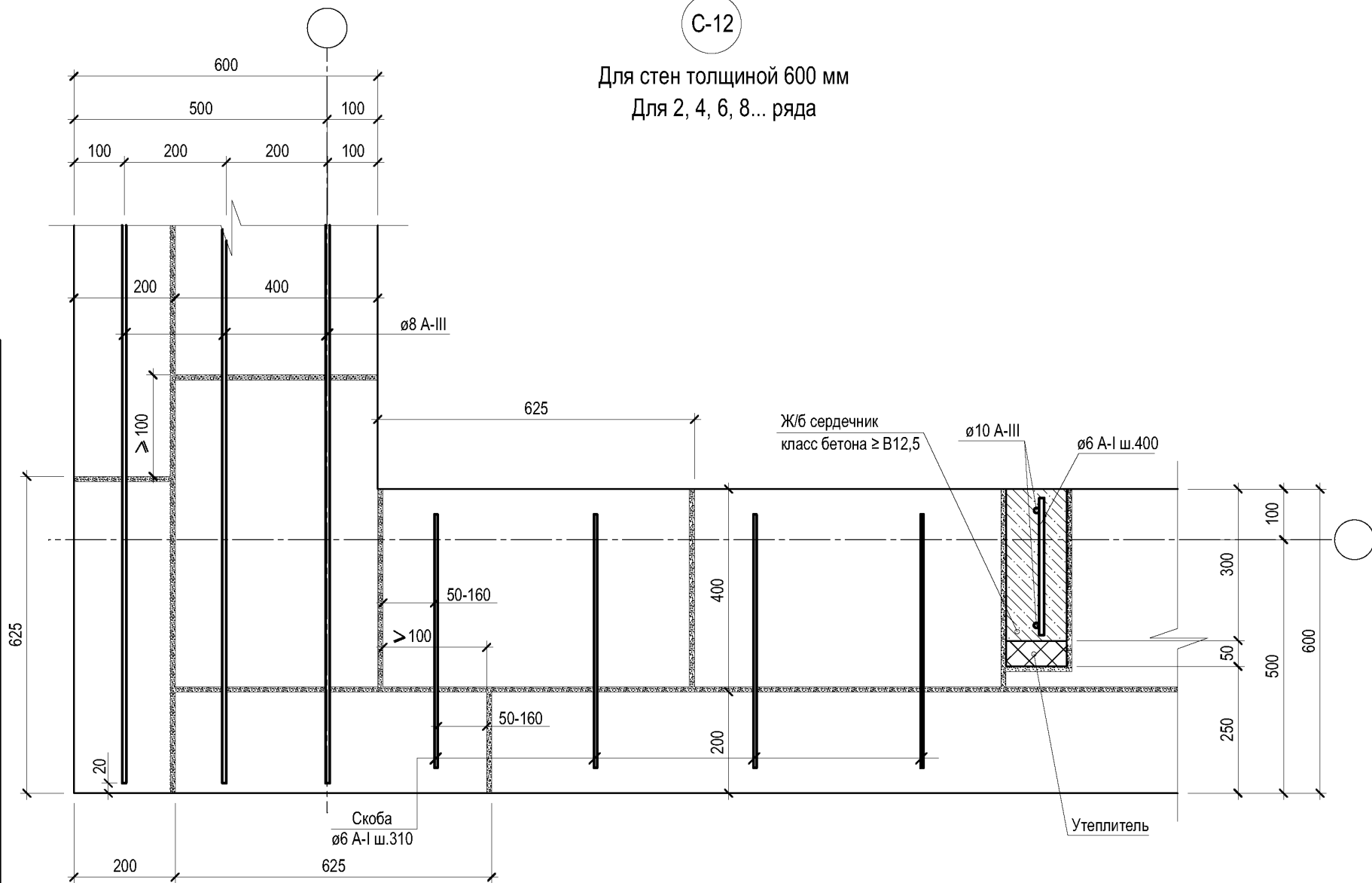
Для стен толщиной 600 мм
Для 1, 3, 5, 7... ряда



Примечание: 1. Толщина клеевого шва условно не учтена.

С-12

Для стен толщиной 600 мм
Для 2, 4, 6, 8... ряда

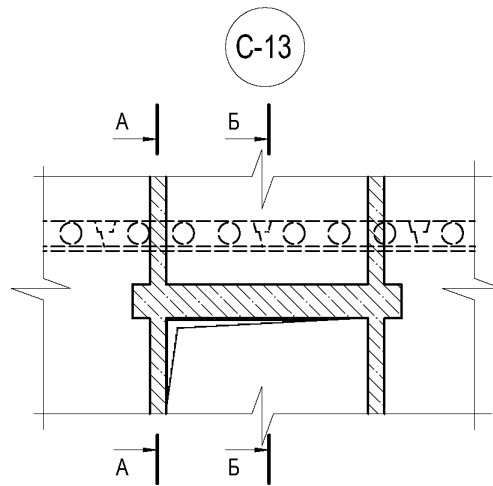


Узел С-12. Для стен толщиной 600 мм. Для 2, 4, 6, 8... ряда.

Примечание: 1. Толщина клеевого шва условно не учтена.

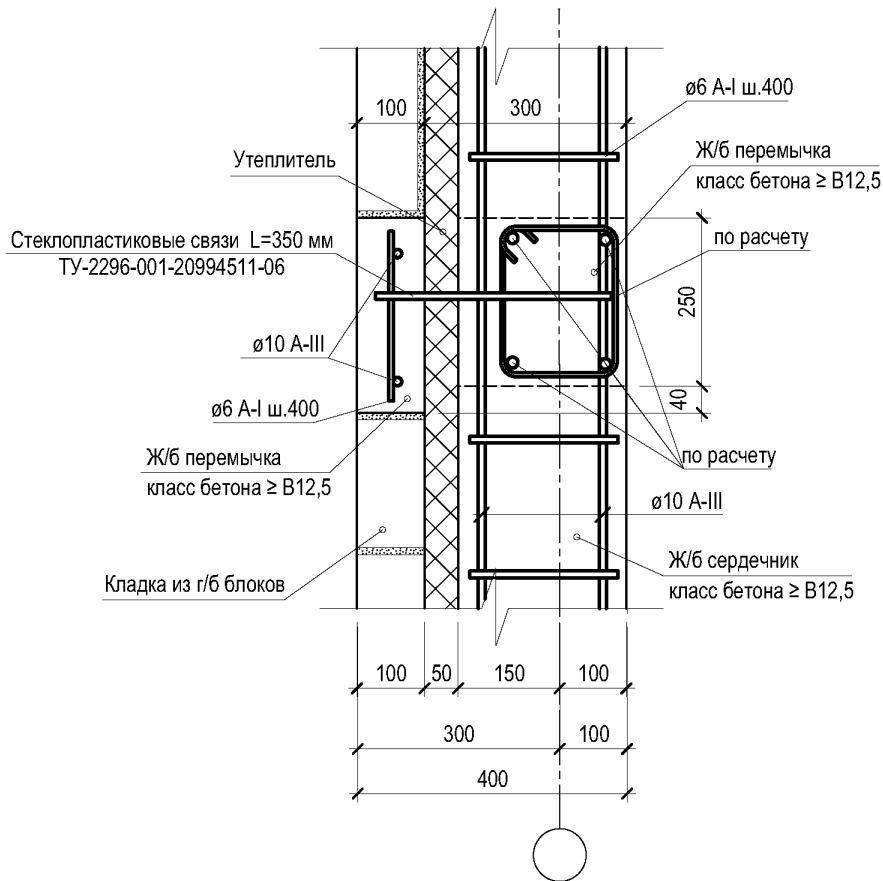
53

Лист



А-А

Для стен толщиной 400 мм

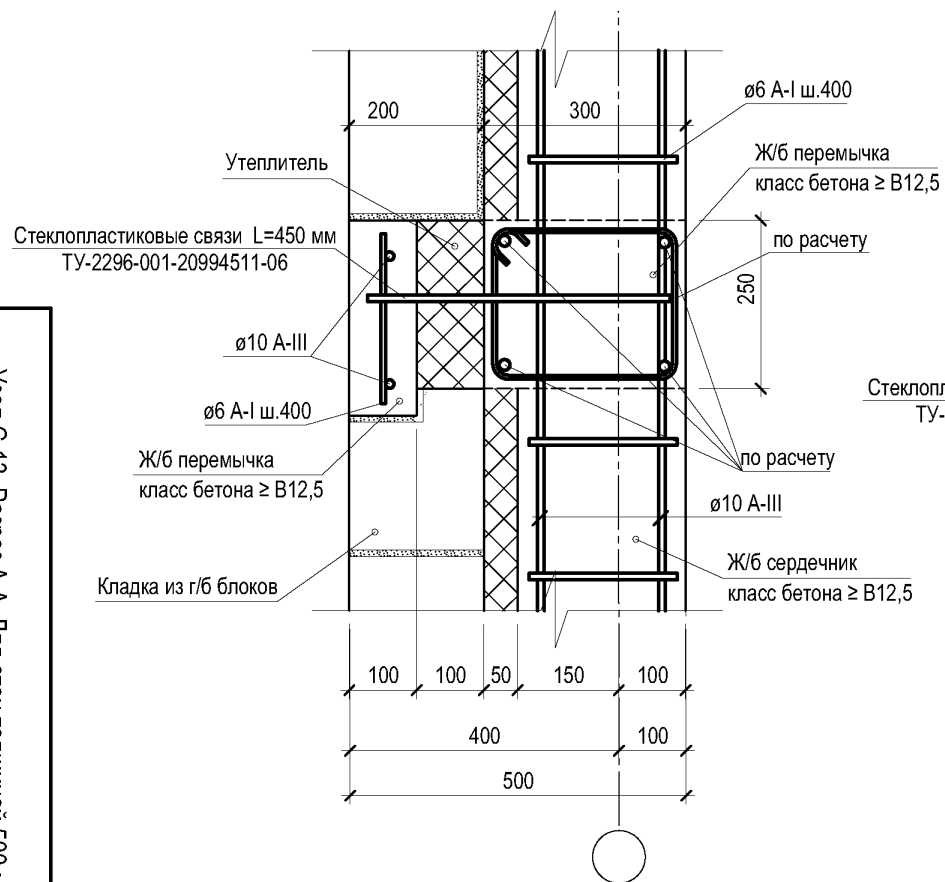


Примечание: 1. Толщина клеевого шва условно не учтена.

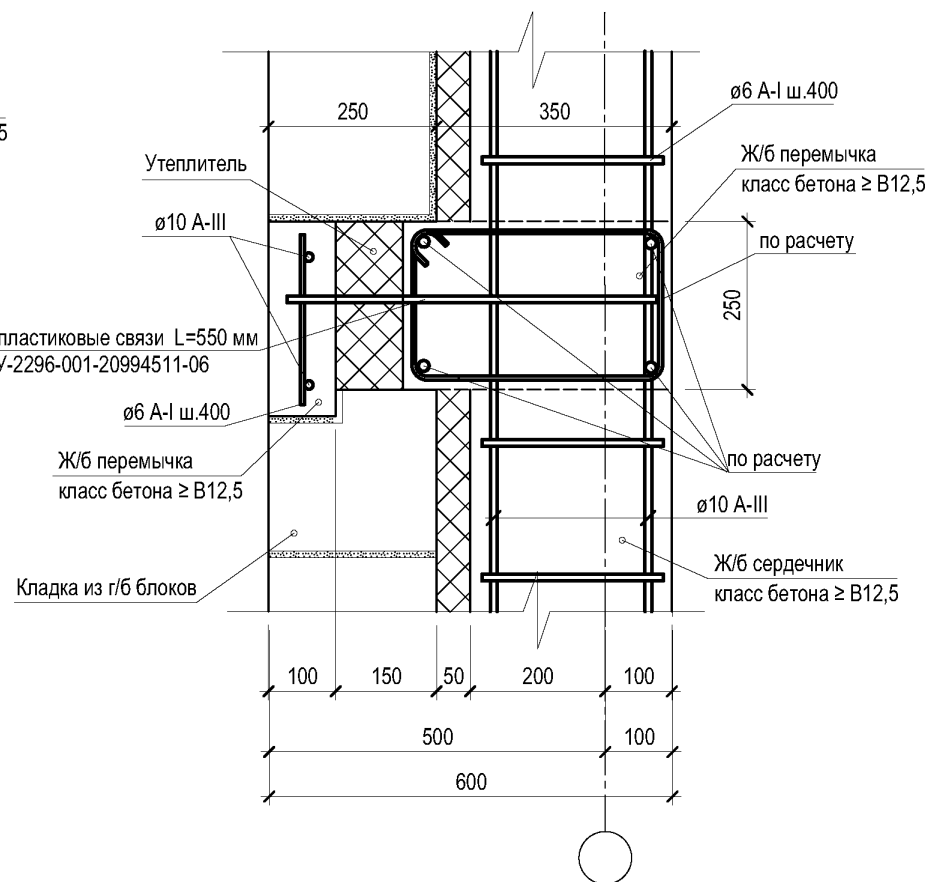
2. При расчетной сейсмичности 9 баллов продольное армирование антисейсмического пояса принимать не менее $4\phi 12$ А-III.

3. При расчетной сейсмичности 9 баллов продольное армирование железобетонных сердечников принять не менее $\phi 12$ А-III.

A-A
Для стен толщиной 500 мм



A-A
Для стен толщиной 600 мм



Узел С-13. Разрез А-А. Для стен толщиной 500 мм, 600 мм.

Примечание: 1. Толщина клеевого шва условно не учтена.

2. При расчетной сейсмичности 9 баллов продольное армирование антисейсмического пояса принимать не менее 4 ϕ 12 A-III.

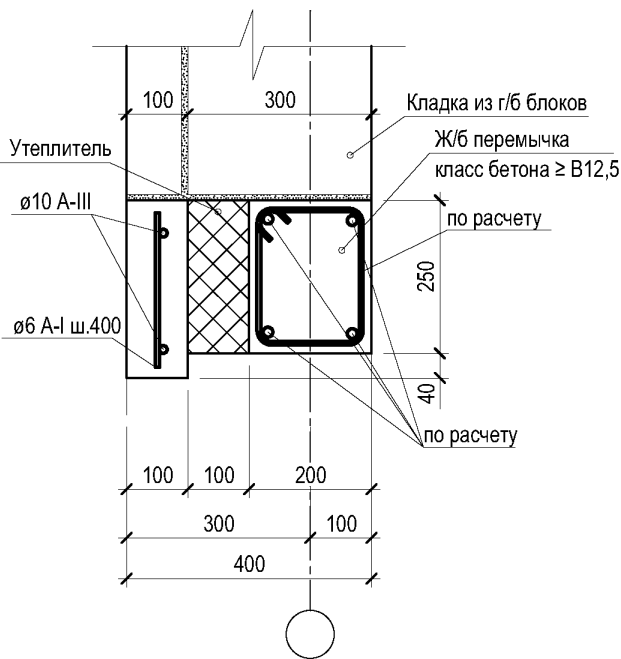
3. При расчетной сейсмичности 9 баллов продольное армирование железобетонных сердечников принять не менее ϕ 12 A-III.

55

Лист

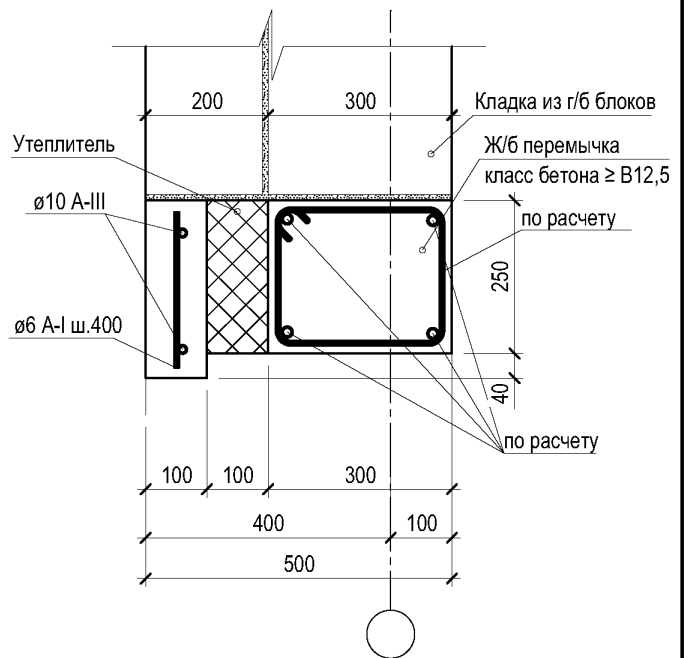
Б-Б

Для стен толщиной 400 мм



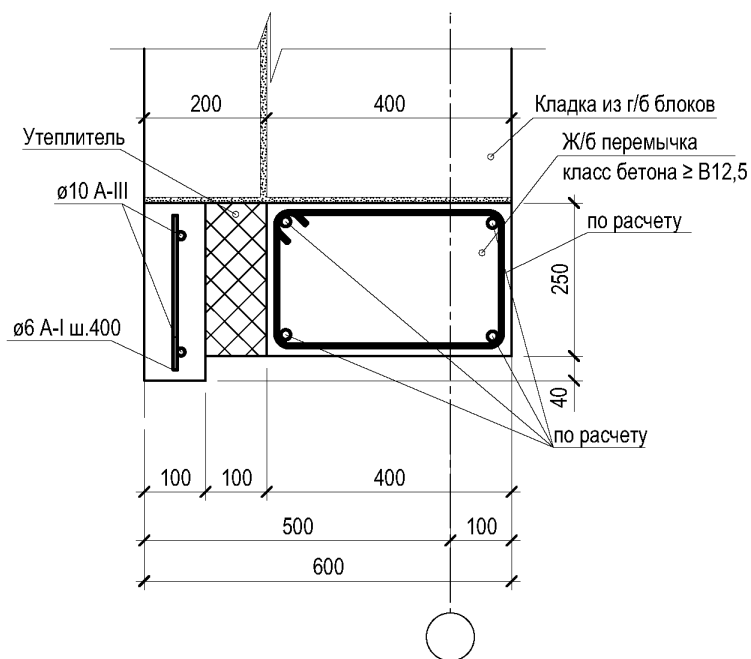
Б-Б

Для стен толщиной 500 мм



Б-Б

Для стен толщиной 600 мм



Примечание: 1. Толщина клеевого шва условно не учтена.

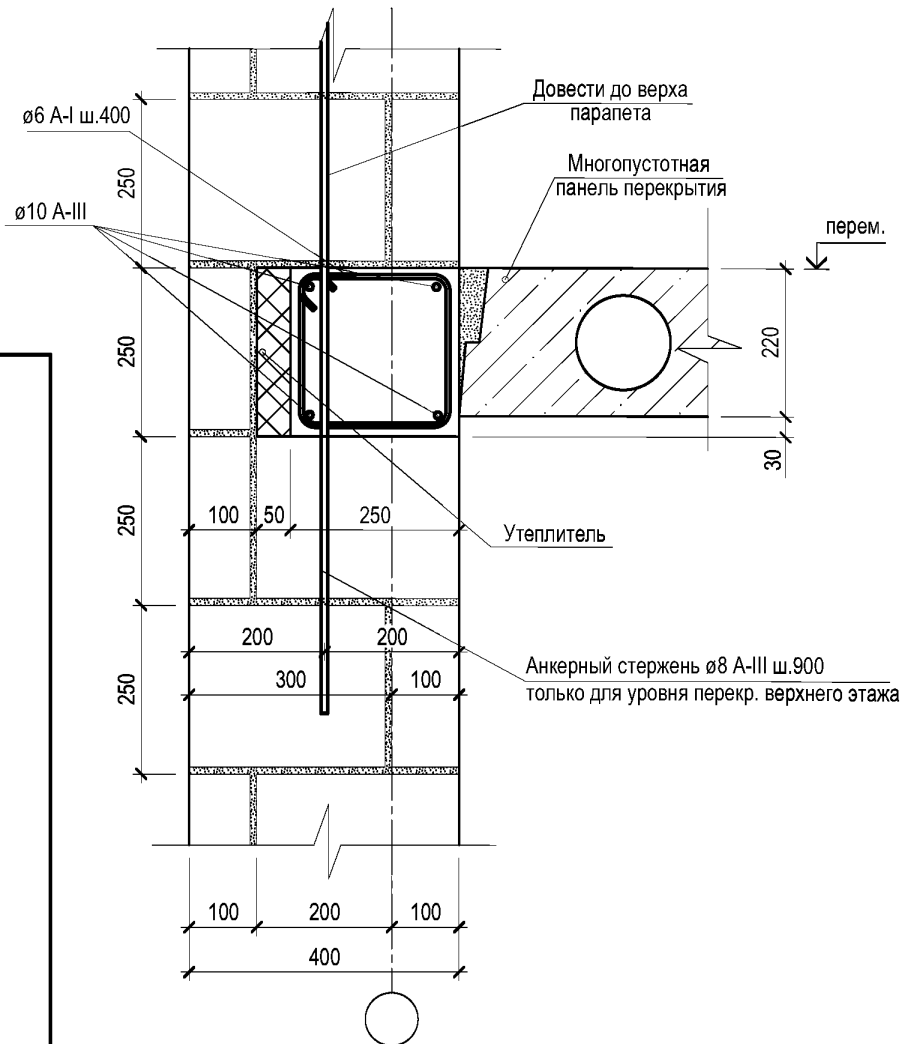
2. При расчетной сейсмичности 9 баллов продольное армирование антисейсмического пояса принимать не менее 4Ø12 A-III.

3. В качестве утеплителя стен из газобетонной кладки рекомендуется использовать гидрофобизированные минераловатные плиты.

Для утепления железобетонных включений рекомендуется использовать экструдированный пенополистирол или гидрофобизированные минераловатные плиты.

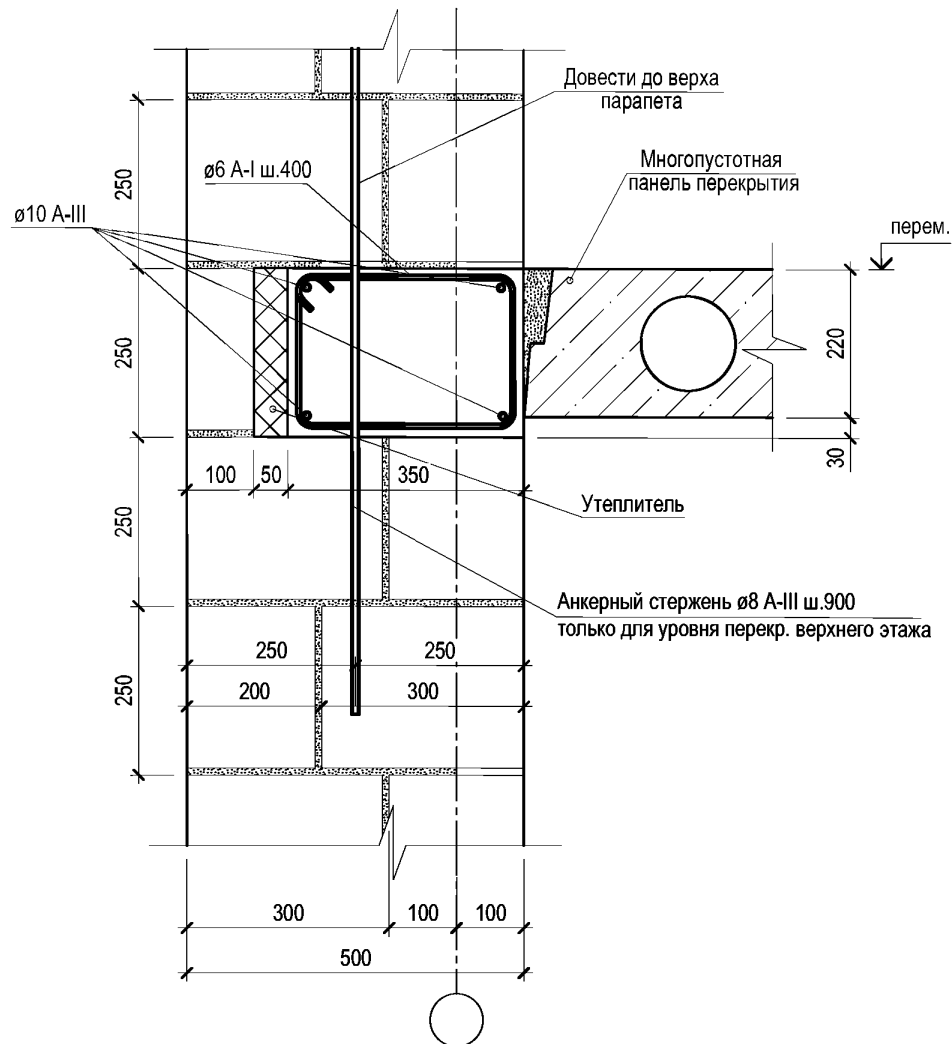
С-14

Для стен толщиной 400 мм



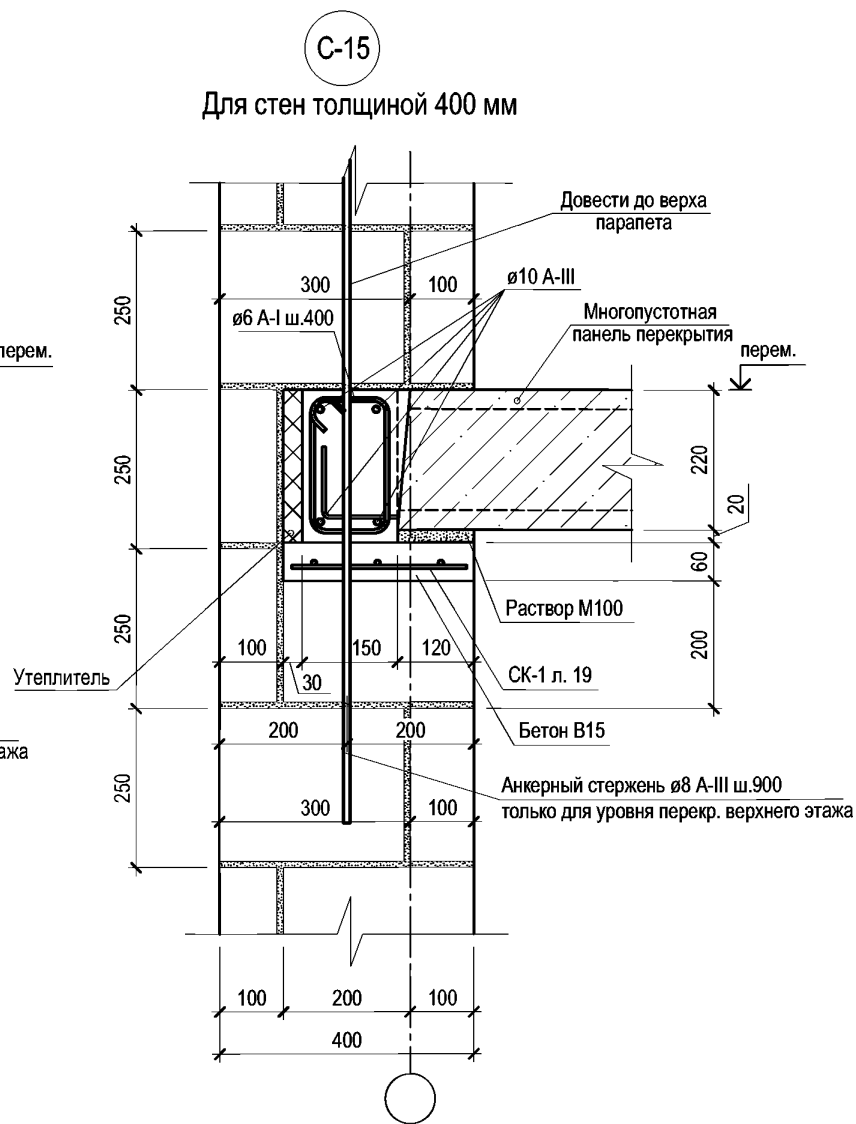
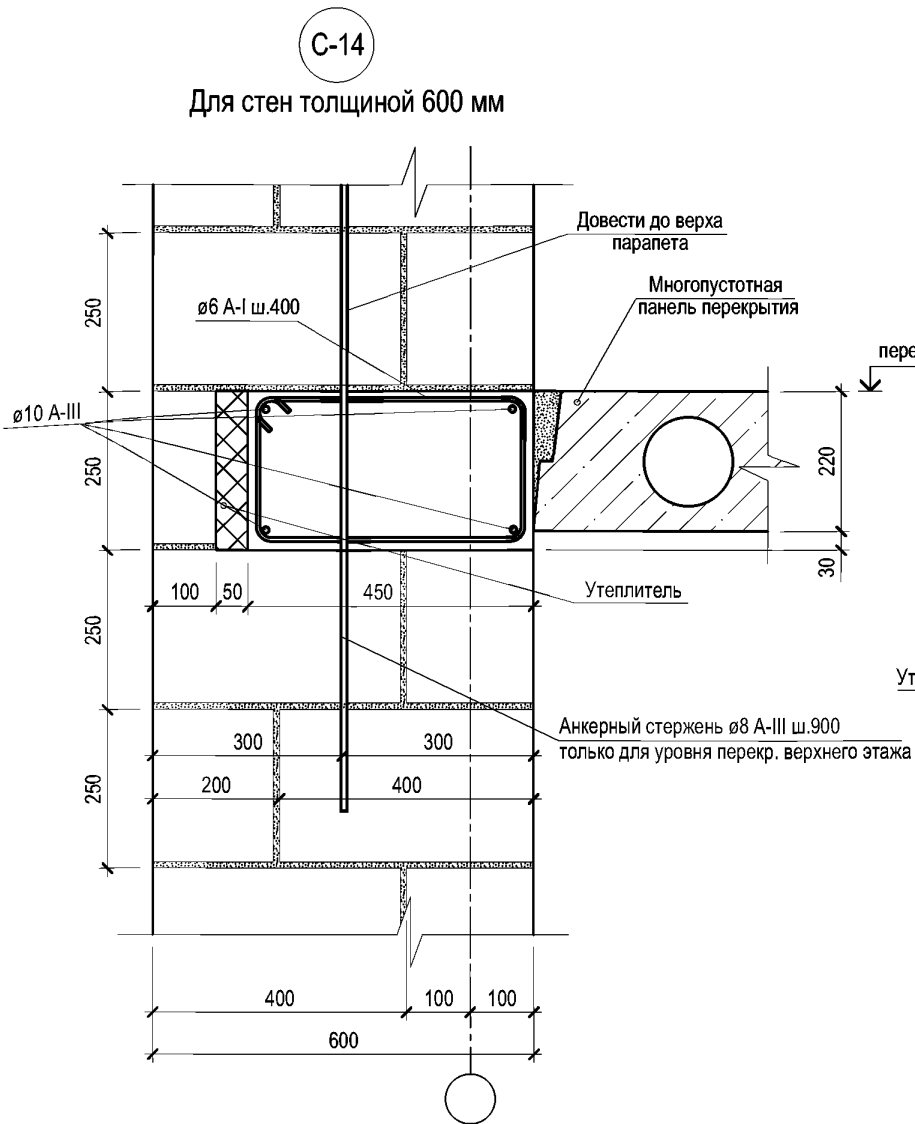
С-14

Для стен толщиной 500 мм



Узел С-14. Для стен толщиной 400 мм, 500 мм.

- Примечание: 1. Толщина клеевого шва условно не учтена.
 2. При расчетной сейсмичности 9 баллов продольное армирование антисейсмического пояса принимать не менее 4ø12 A-III.
 3. В качестве утеплителя стен из газобетонной кладки рекомендуется использовать гидрофобизированные минераловатные плиты.
 Для утепления железобетонных включений рекомендуется использовать экструдированный пенополистирол или гидрофобизированные минераловатные плиты.



Примечание: 1. Толщина клеевого шва условно не учтена.

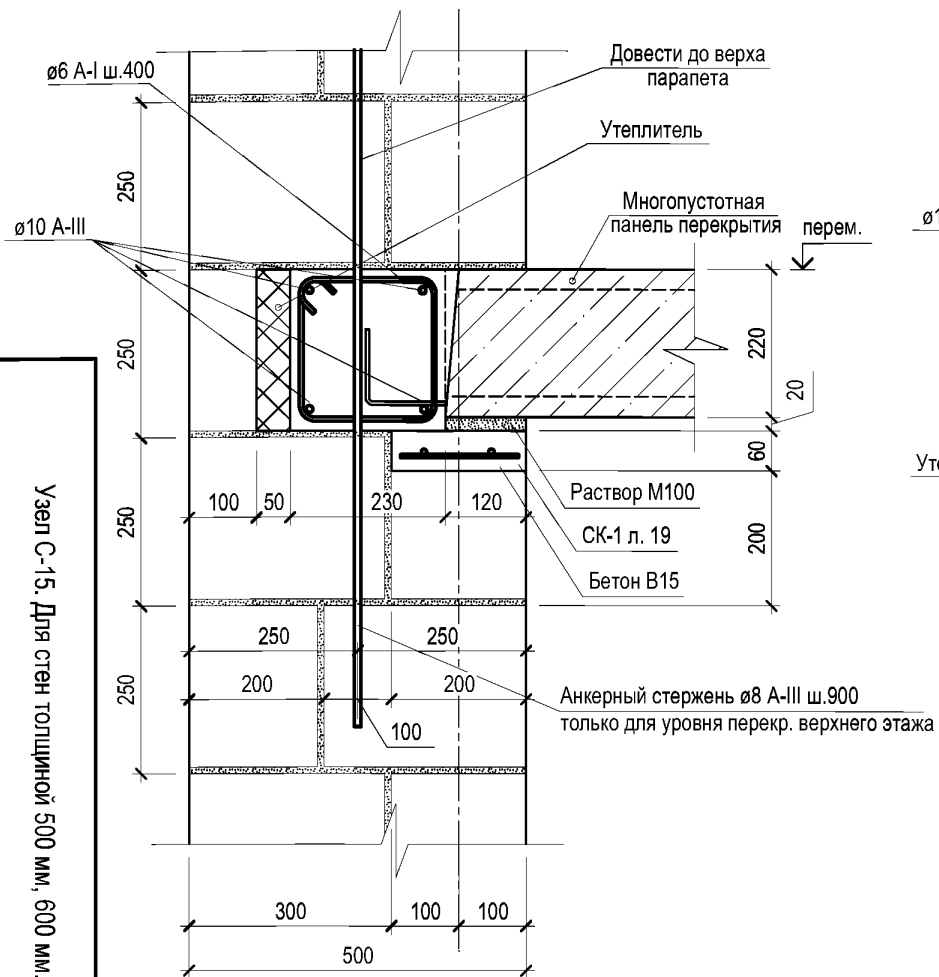
2. При расчетной сейсмичности 9 баллов продольное армирование антисейсмического пояса принимать не менее 4 $\varnothing 12$ А-III.

3. В качестве утеплителя стен из газобетонной кладки рекомендуется использовать гидрофобизированные минераловатные плиты.

Для утепления железобетонных включений рекомендуется использовать экструдированный пенополистирол или гидрофобизированные минераловатные плиты.

C-15

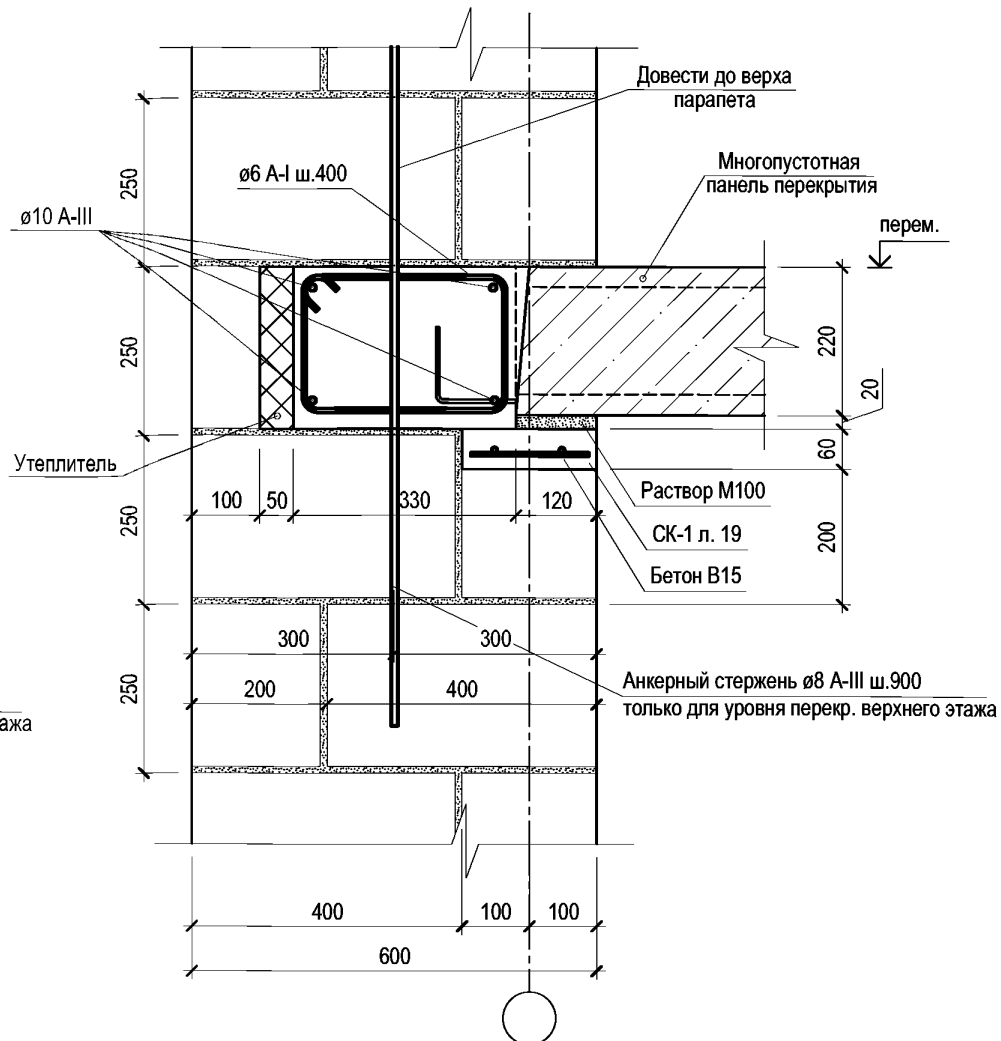
Для стен толщиной 500 мм



Узел С-15. Для стен толщиной 500 мм, 600 мм.

C-15

Для стен толщиной 600 мм



Примечание: 1. Толщина клеевого шва условно не учтена.

2. При расчетной сейсмичности 9 баллов продольное армирование антисейсмического пояса принимать не менее 4ø12 A-III.

3. В качестве утеплителя стен из газобетонной кладки рекомендуется использовать гидрофобизированные минераловатные плиты.

Для утепления железобетонных включений рекомендуется использовать экструдированный пенополистирол или гидрофобизированные минераловатные плиты.

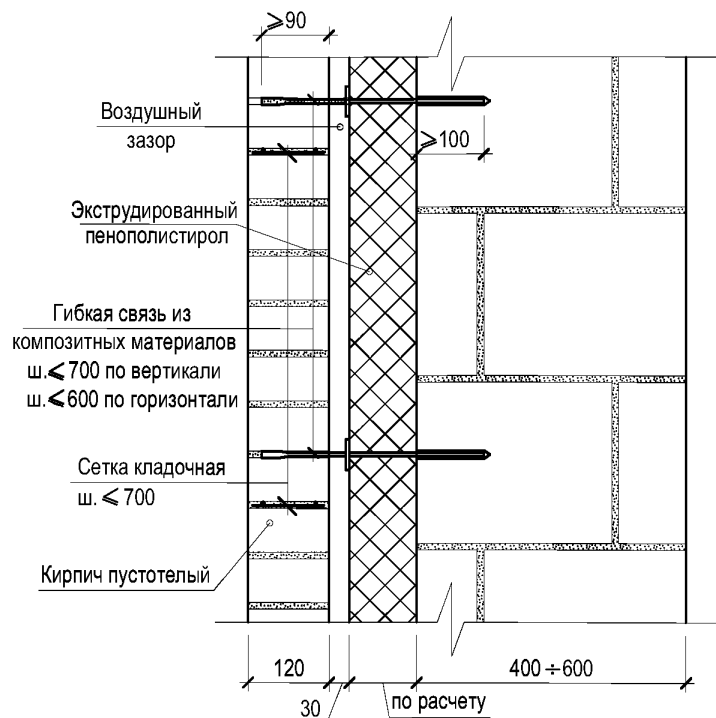
60

Лист

Узел С-16. Вариант с облицовкой кирпичом (камнем) и наружным утеплением.
 Вариант с облицовкой кирпичом (камнем) без утепления.

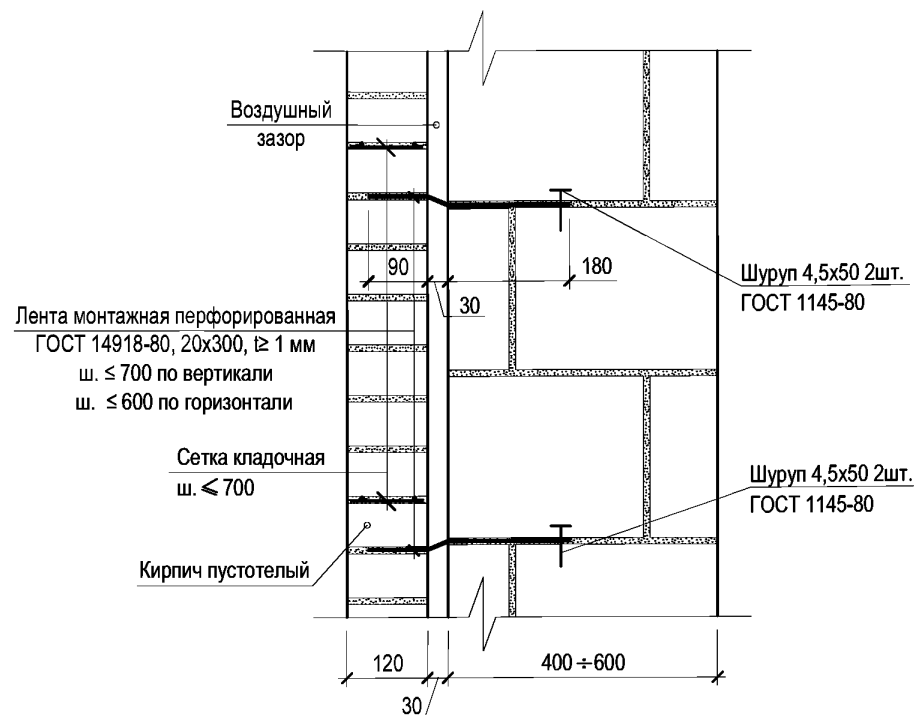
С-16

Вариант с облицовкой кирпичом (камнем) и наружным утеплением



С-16

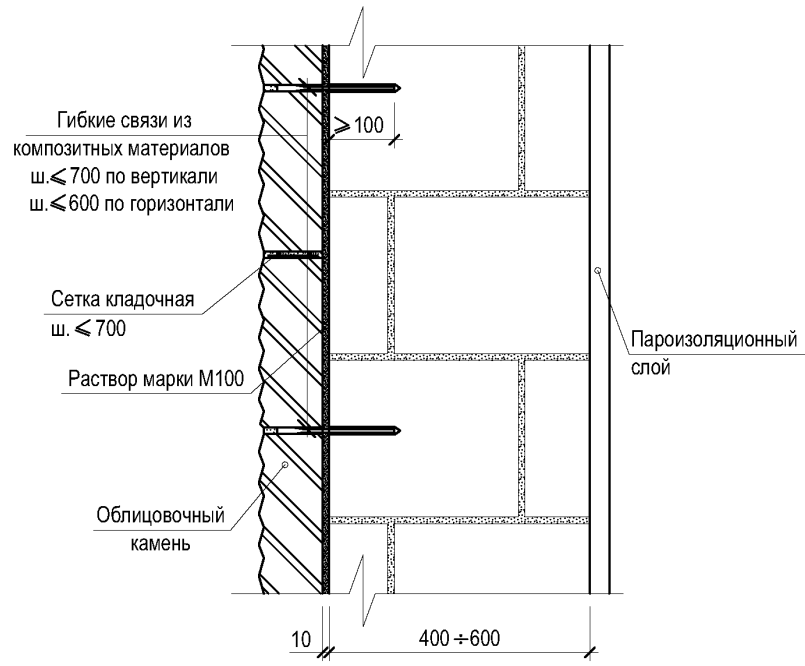
Вариант с облицовкой кирпичом (камнем) без утепления



- Примечание: 1. Толщина клеевого шва условно не учтена.
 2. При расчетной сейсмичности 9 баллов продольное армирование антисейсмического пояса принимать не менее 4 ϕ 12 А-III.
 3. При расчетной сейсмичности 9 баллов продольное армирование железобетонных сердечников принять не менее ϕ 12 А-III.
 4. Возможны другие варианты крепления кирпича (камня).

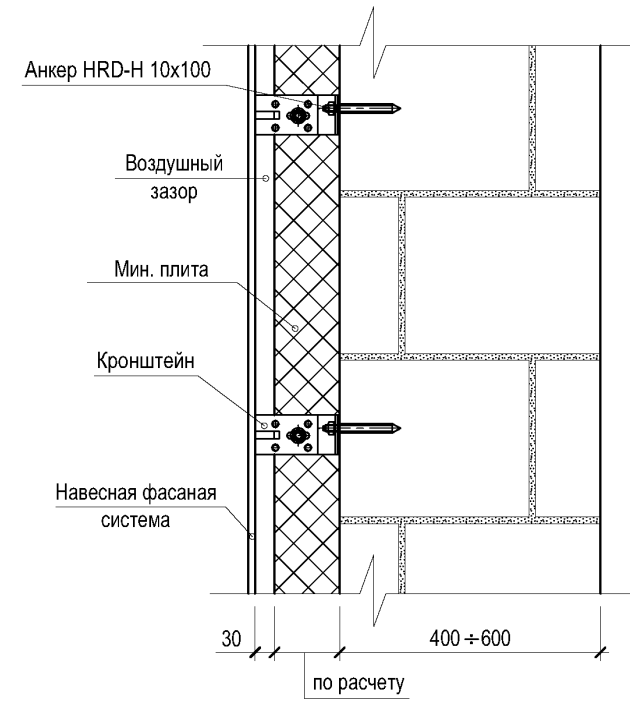
C-16

Вариант с облицовкой кирпичом (камнем)
вплотную с заполнением
вертикального шва раствором



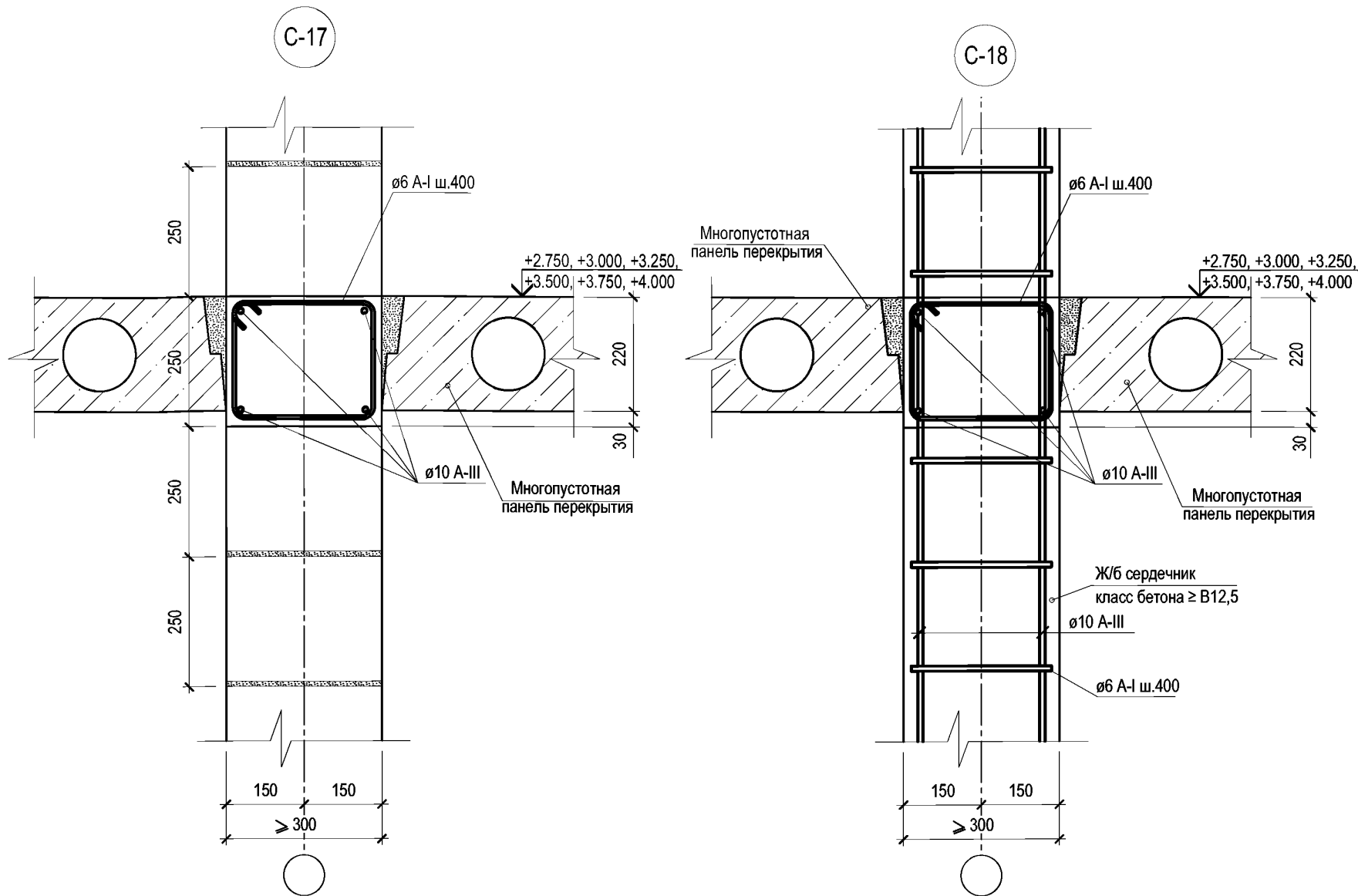
C-16

Вариант с навесной фасадной системой

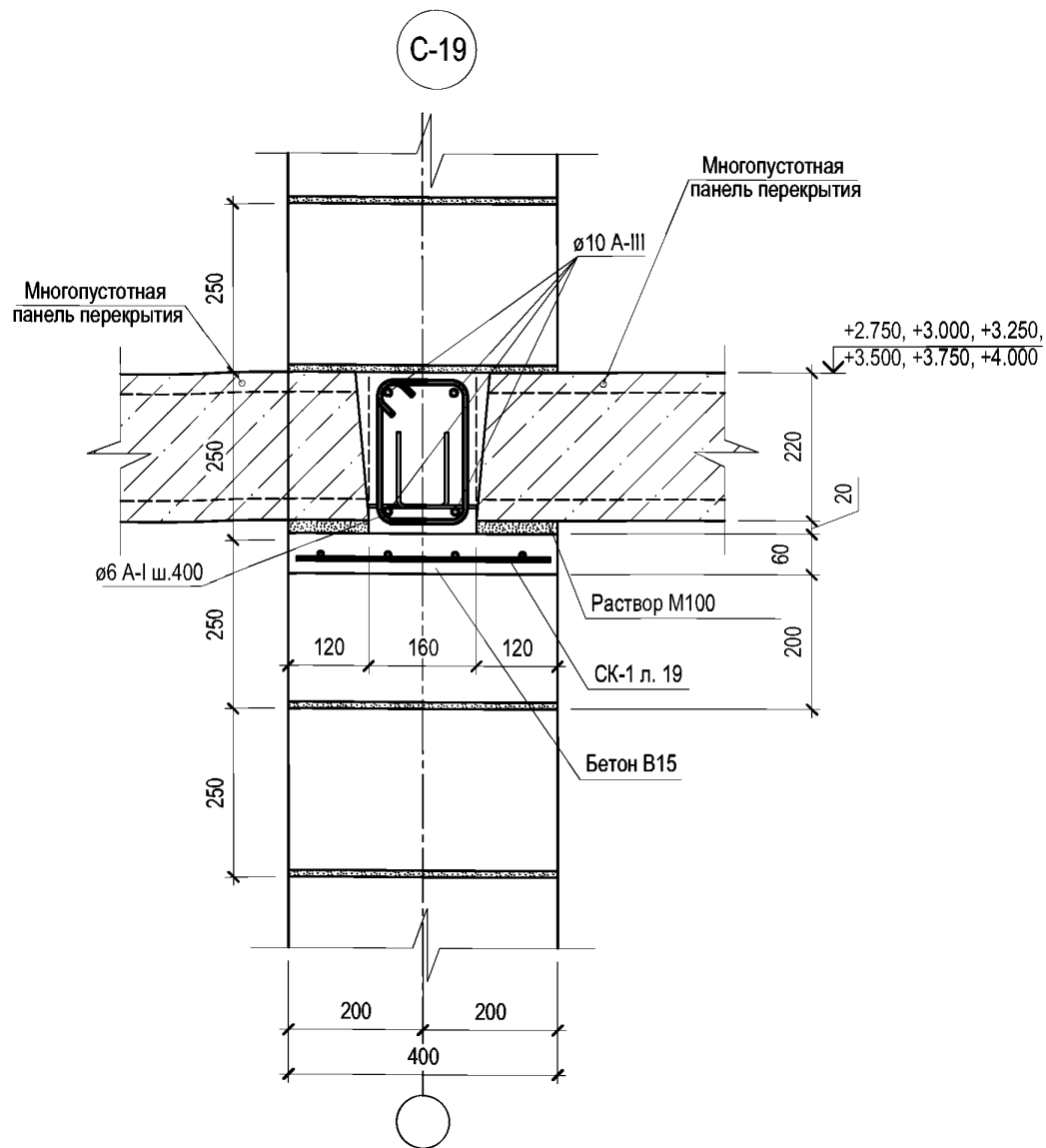


Узел С-16. Вариант с облицовкой кирпичом (камнем)
вплотную с заполнением вертикального шва раствором.
Вариант с навесной фасадной системой.

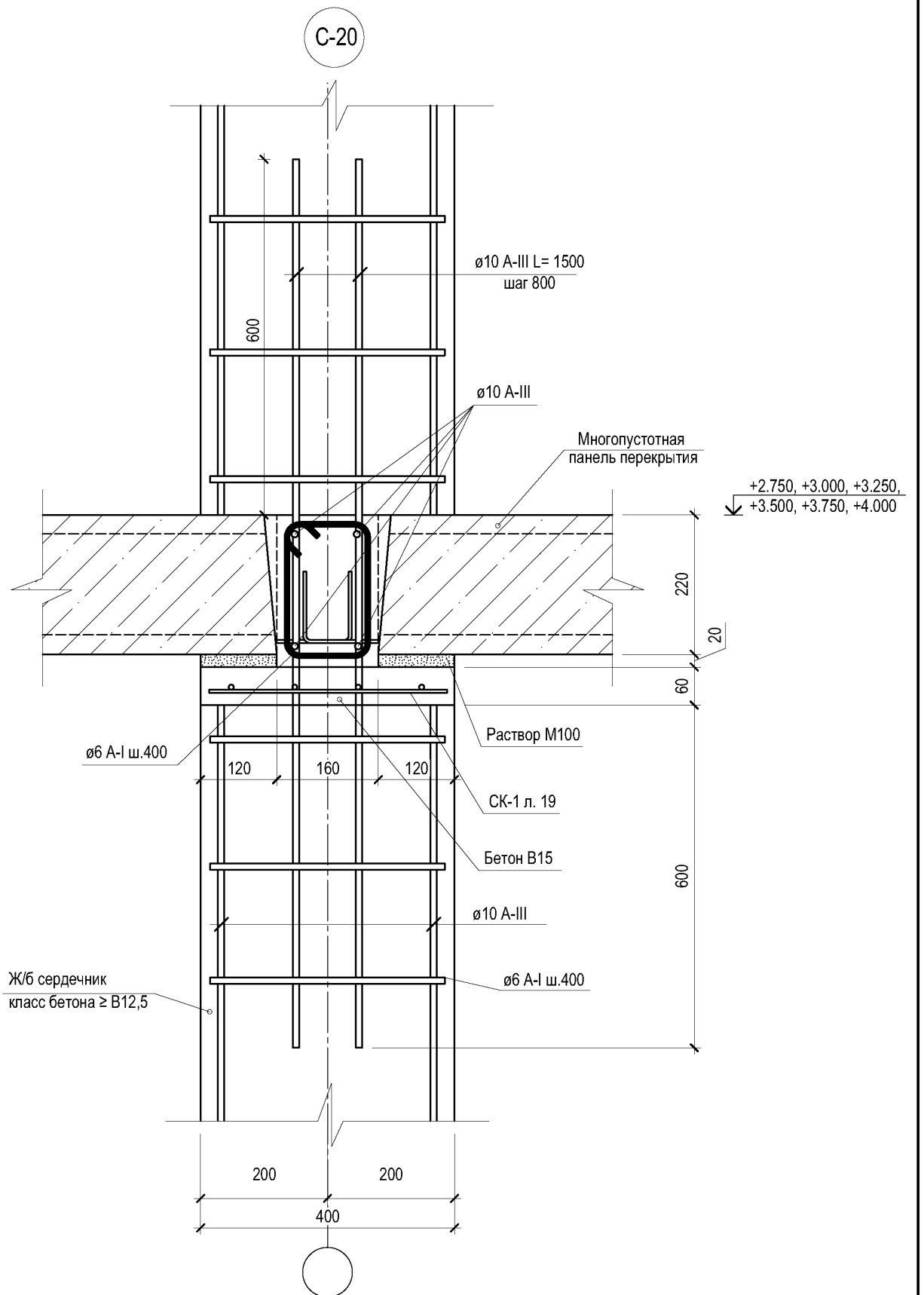
Примечание: 1. Толщина клеевого шва условно не учтена.



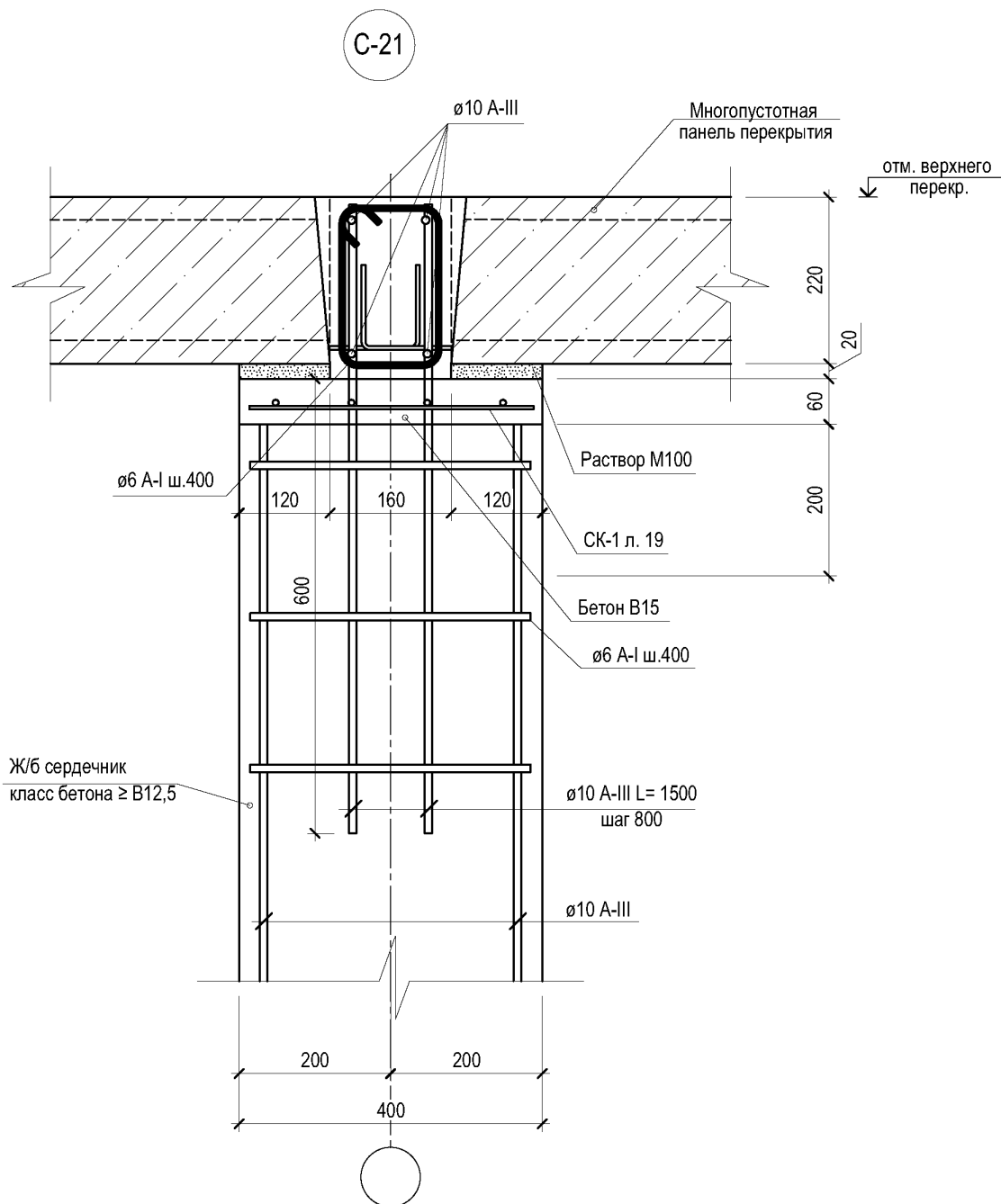
- Примечание: 1. Толщина клеевого шва условно не учтена.
 2. При расчетной сейсмичности 9 баллов продольное армирование антисейсмического пояса принимать не менее $4\phi 12$ A-III.
 3. В качестве утеплителя стен из газобетонной кладки рекомендуется использовать гидрофобизированные минераловатные плиты.
 Для утепления железобетонных включений рекомендуется использовать экструдированный пенополистирол или гидрофобизированные минераловатные плиты.



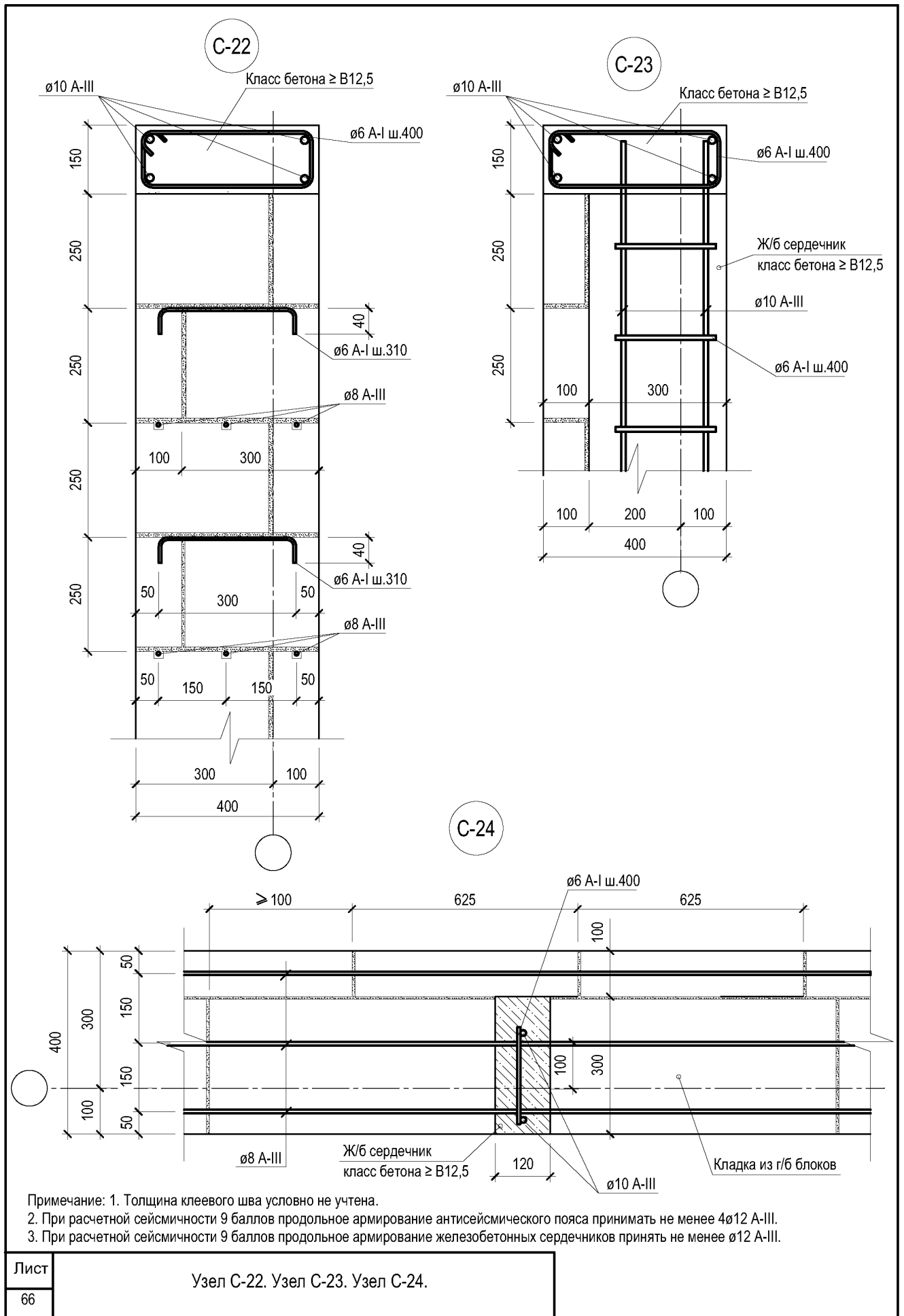
- Примечание: 1. Толщина клеевого шва условно не учтена.
 2. При расчетной сейсмичности 9 баллов продольное армирование антисейсмического пояса принимать не менее 4Ø12 А-III.
 3. При расчетной сейсмичности 9 баллов продольное армирование железобетонных сердечников принять не менее Ø12 А-III.



- Примечание: 1. Толщина клеевого шва условно не учтена.
 2. При расчетной сейсмичности 9 баллов продольное армирование антисейсмического пояса принимать не менее 4ø12 A-III.
 3. При расчетной сейсмичности 9 баллов продольное армирование железобетонных сердечников принять не менее ø12 A-III.



- Примечание: 1. Толщина клеевого шва условно не учтена.
 2. При расчетной сейсмичности 9 баллов продольное армирование антисейсмического пояса принимать не менее 4 \varnothing 12 A-III.
 3. При расчетной сейсмичности 9 баллов продольное армирование железобетонных сердечников принимать не менее \varnothing 12 A-III.

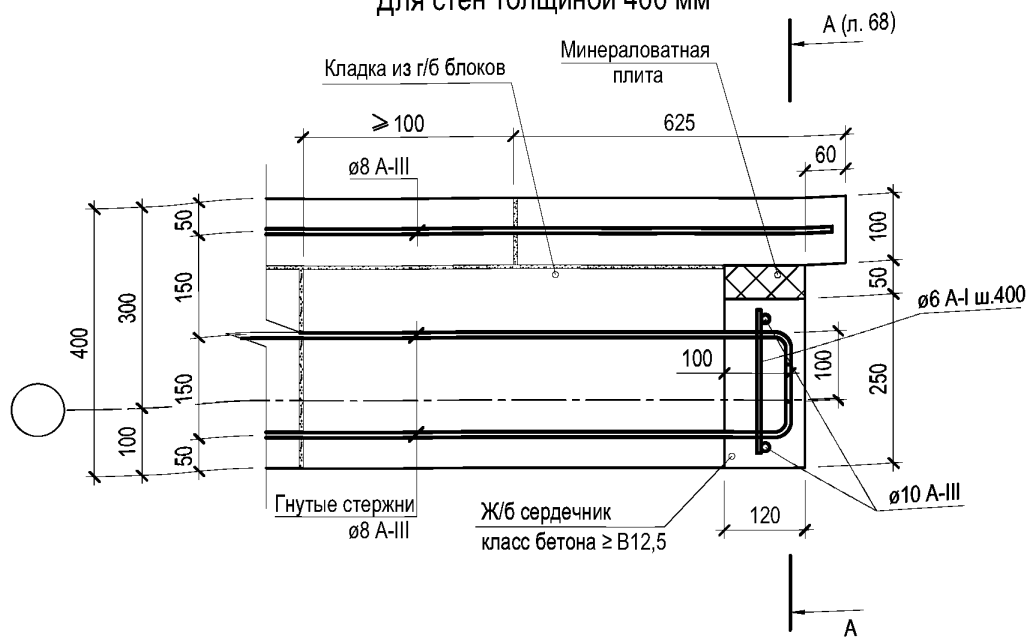


Примечание: 1. Толщина клевого шва условно не учтена.
 2. При расчетной сейсмичности 9 баллов продольное армирование антисейсмического пояса принимать не менее $4\varnothing 12 A-III$.
 3. При расчетной сейсмичности 9 баллов продольное армирование железобетонных сердечников принять не менее $\varnothing 12 A-III$.

Лист	Узел С-22. Узел С-23. Узел С-24.
66	

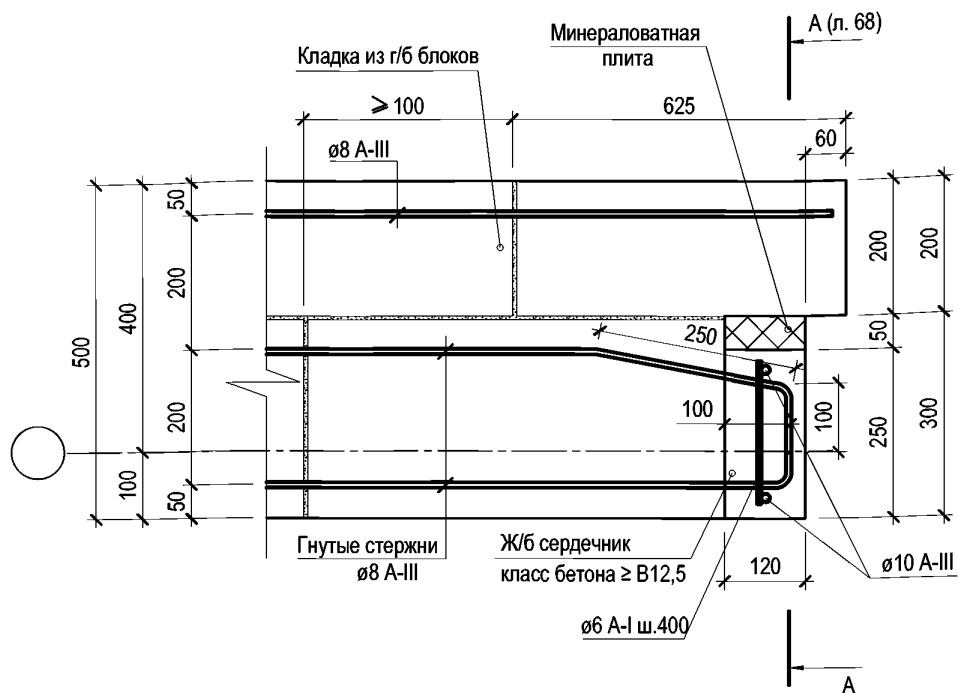
С-25

Для стен толщиной 400 мм



С-25

Для стен толщиной 500 мм



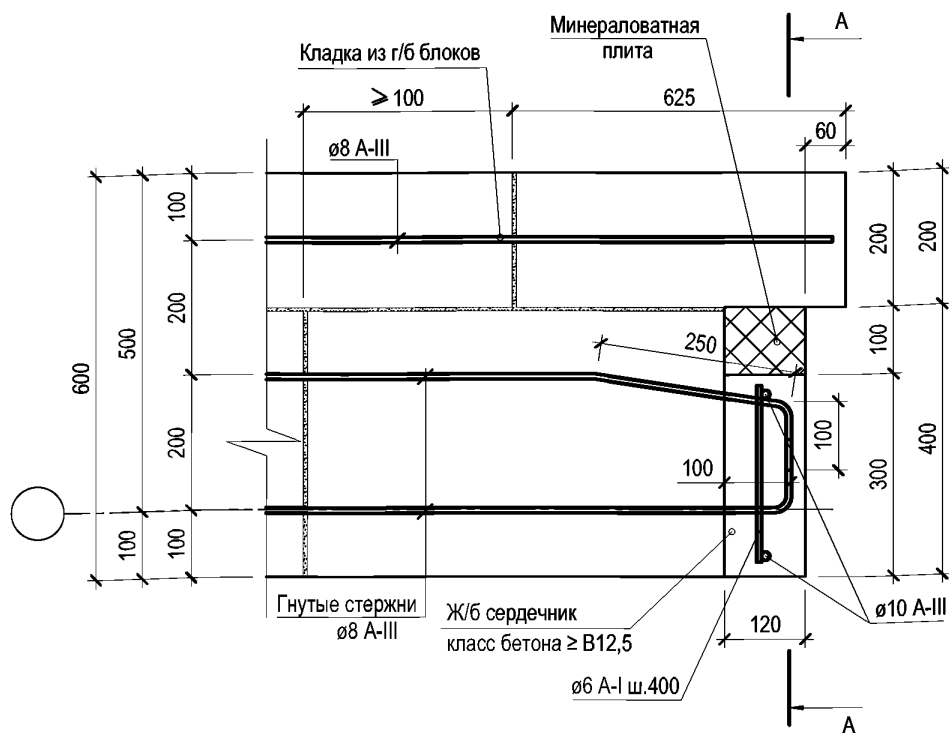
Примечание: 1. Толщина клеевого шва условно не учтена.

2. При расчетной сейсмичности 9 баллов продольное армирование антисейсмического пояса принимать не менее 4 ϕ 12 A-III.

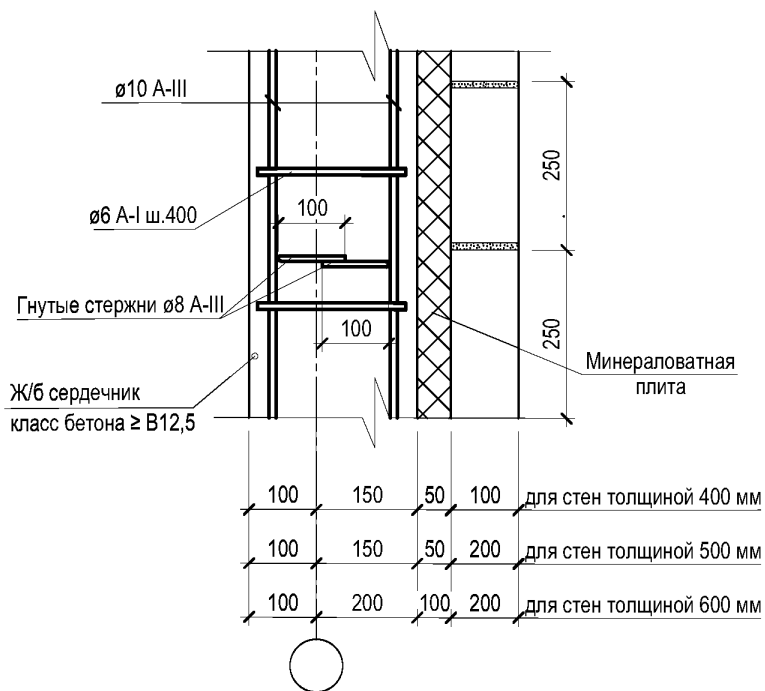
3. При расчетной сейсмичности 9 баллов продольное армирование железобетонных сердечников принимать не менее ϕ 12 A-III.

С-25

Для стен толщиной 600 мм



А-А



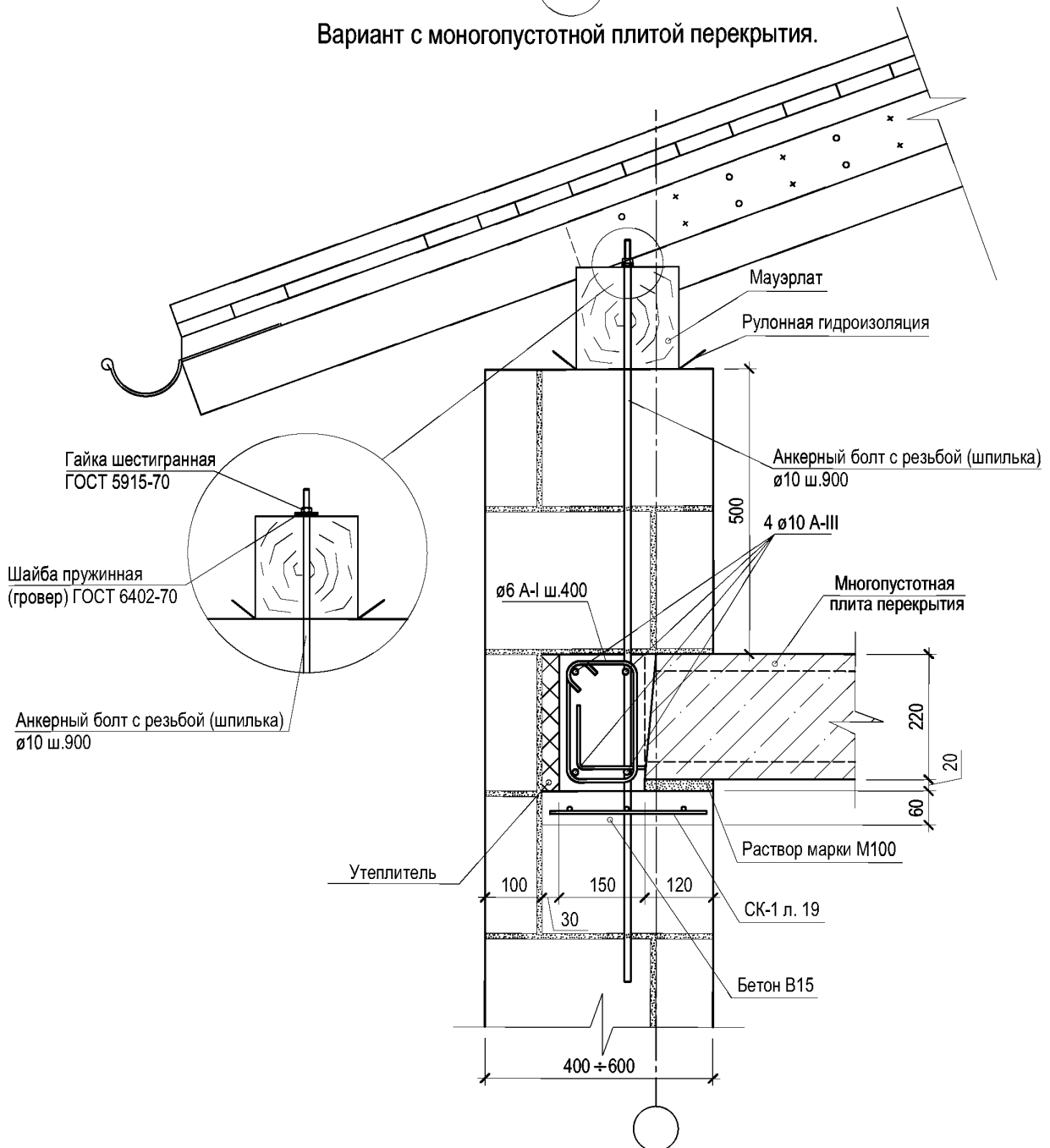
Примечание: 1. Толщина клеевого шва условно не учтена.

2. При расчетной сейсмичности 9 баллов продольное армирование антисейсмического пояса принимать не менее $4\varnothing 12$ А-III.

3. При расчетной сейсмичности 9 баллов продольное армирование железобетонных сердечников принять не менее $\varnothing 12$ А-III.

К-1

Вариант с монопустотной плитой перекрытия.



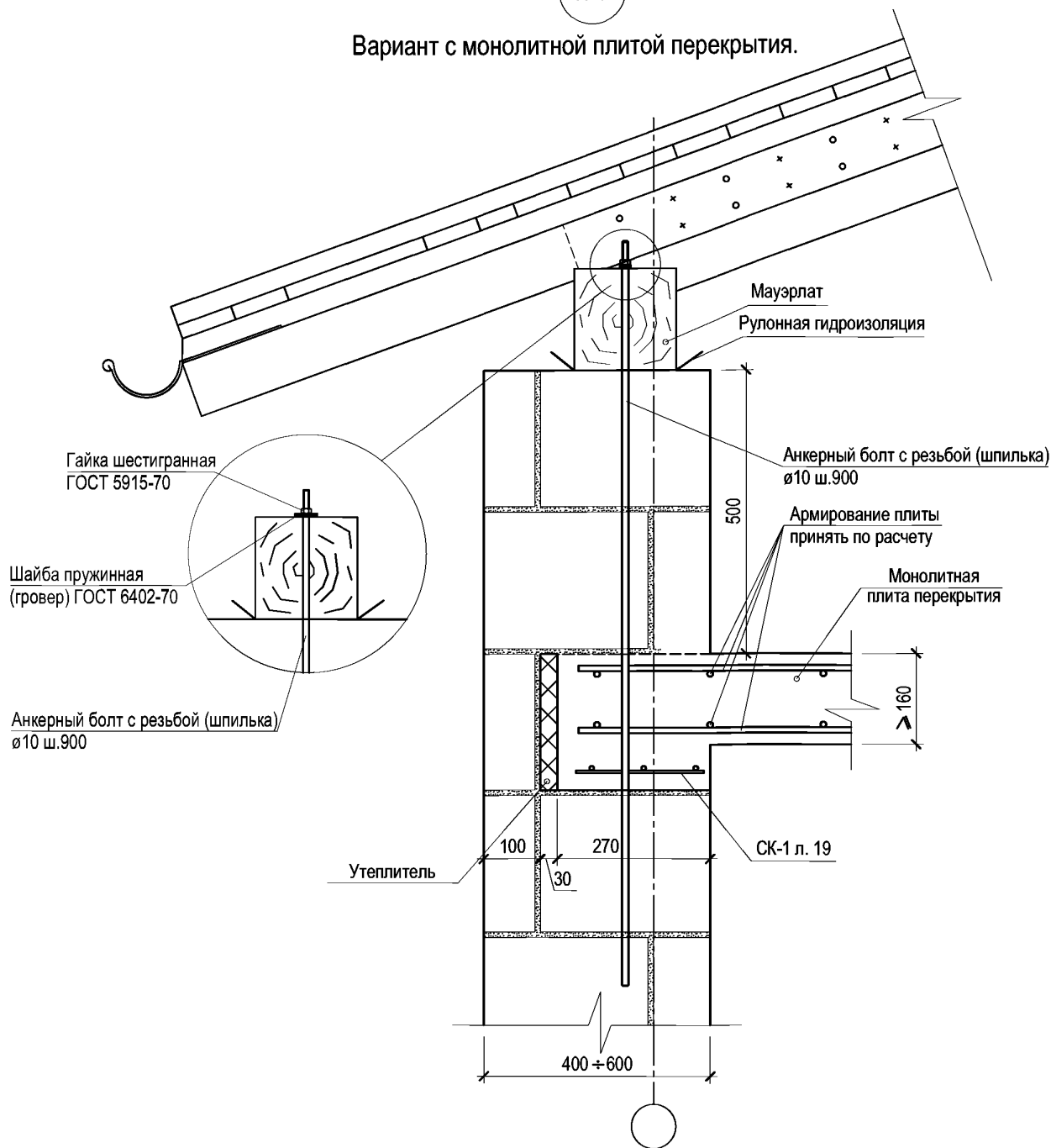
Примечание: 1. Толщина клеевого шва условно не учтена.

2. При расчетной сейсмичности 9 баллов продольное армирование антисейсмического пояса принимать не менее 4Ø12 А-III.

3. При расчетной сейсмичности 9 баллов продольное армирование железобетонных сердечников принять не менее Ø12 А-III.

К-1

Вариант с монолитной плитой перекрытия.

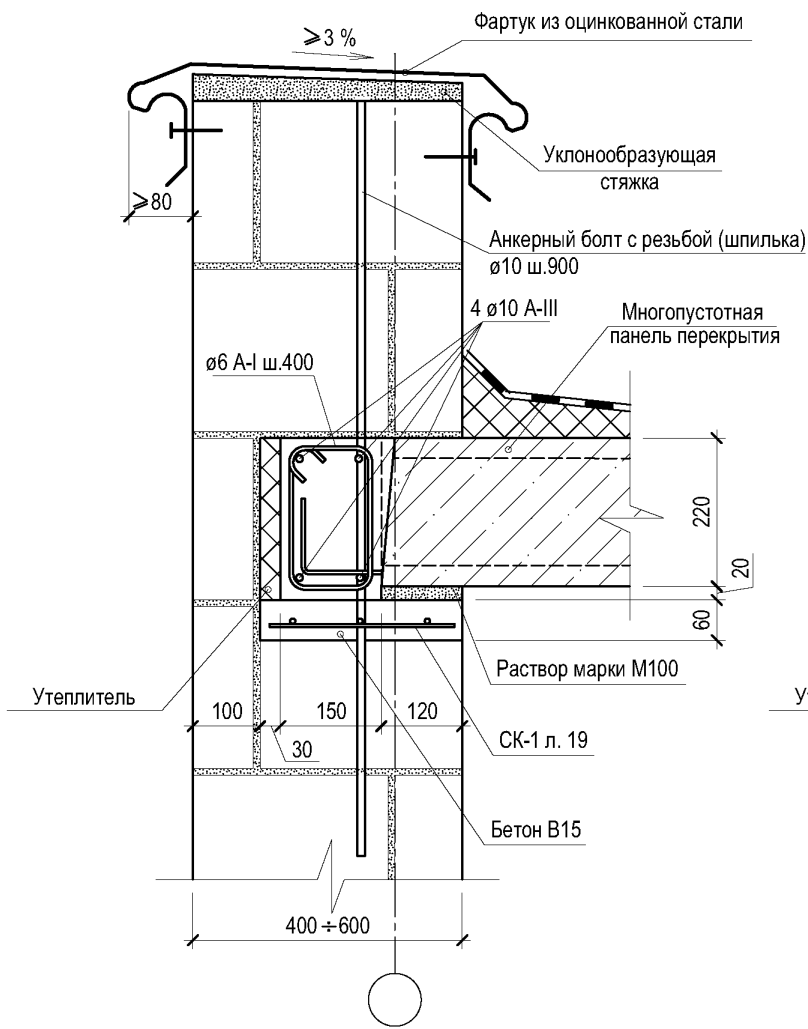


- Примечание: 1. Толщина клеевого шва условно не учтена.
 2. При расчетной сейсмичности 9 баллов продольное армирование антисейсмического пояса принимать не менее 4Ø12 А-III.
 3. При расчетной сейсмичности 9 баллов продольное армирование железобетонных сердечников принимать не менее Ø12 А-III.

Лист	Узел К-1. Вариант с монолитной плитой перекрытия.
70	

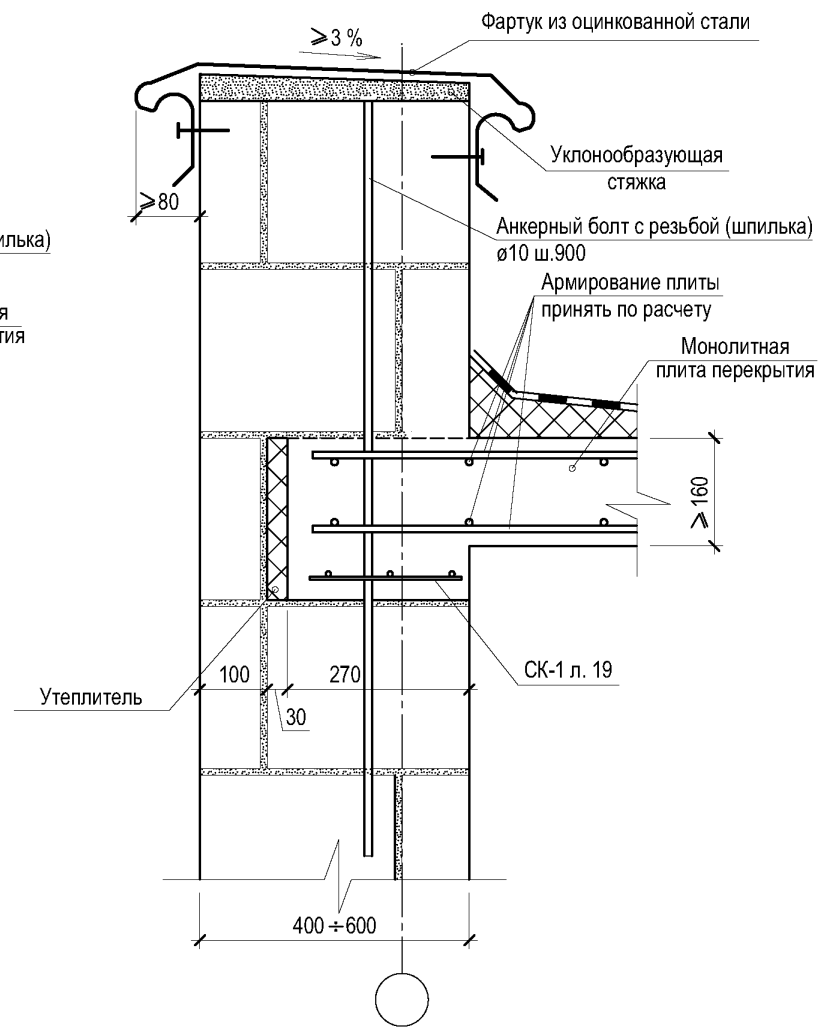
К-2

Вариант с многопустотной плитой перекрытия.



К-2

Вариант с монолитной плитой перекрытия.

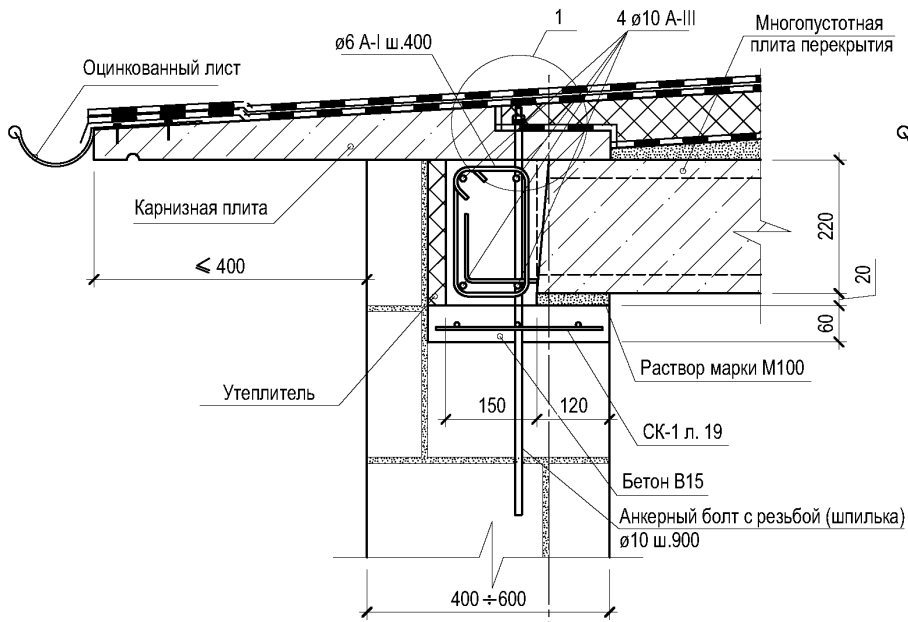


Узел К-2. Вариант с многопустотной плитой перекрытия.
 Вариант с монолитной плитой перекрытия.
 Лист 71

Примечание: 1. Толщина клеевого шва условно не учтена.
 2. При расчетной сейсмичности 9 баллов продольное армирование антисейсмического пояса принимать не менее 4φ12 А-III.

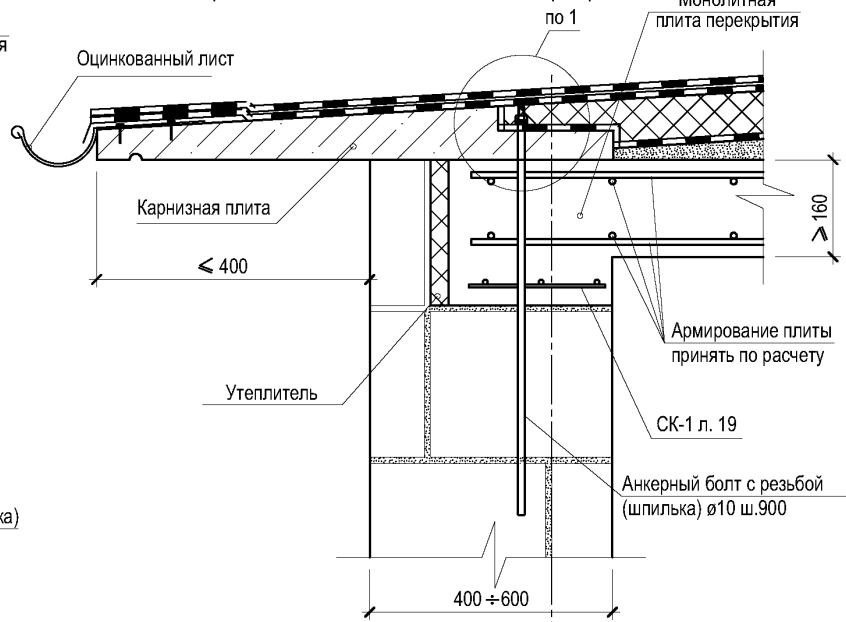
К-3

Вариант с монопустотной плитой перекрытия.

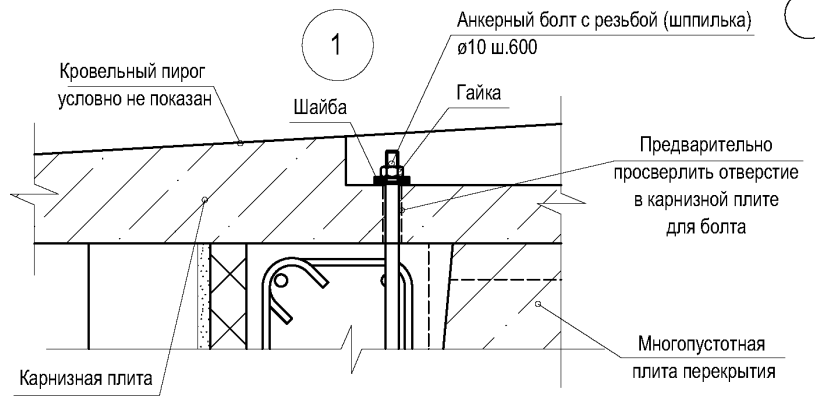


К-3

Вариант с монолитной плитой перекрытия.



1



Примечание: 1. Толщина клеевого шва условно не учтена.
2. При расчетной сейсмичности 9 баллов продольное армирование антисейсмического пояса принимать не менее 4ø12 A-III.

Схема крепления перегородок.
Вариант с лентой монтажной перфорированной

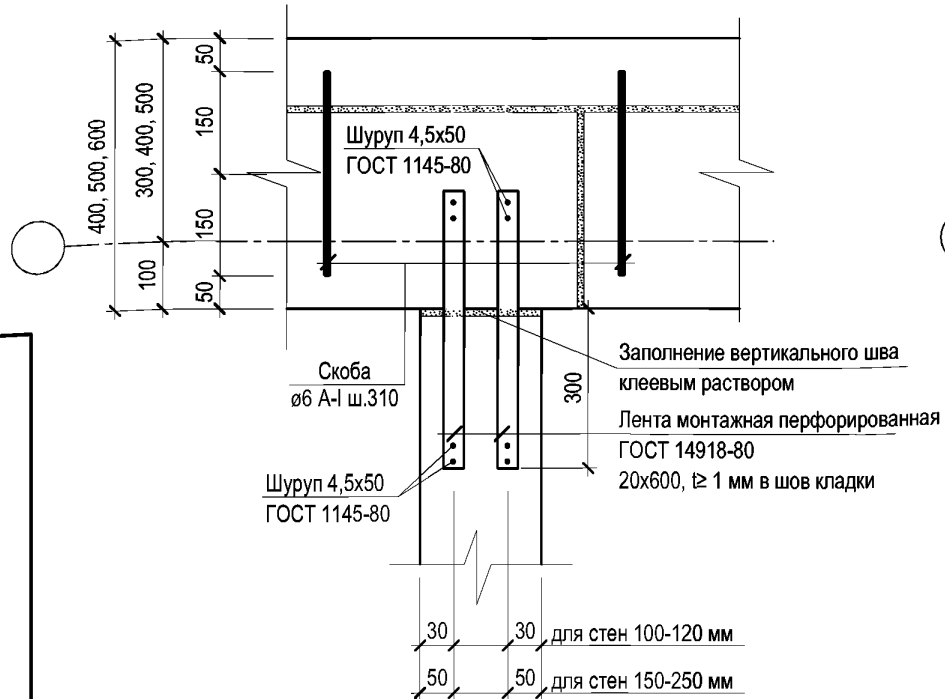


Схема крепления перегородок.
Вариант с арматурными стержнями

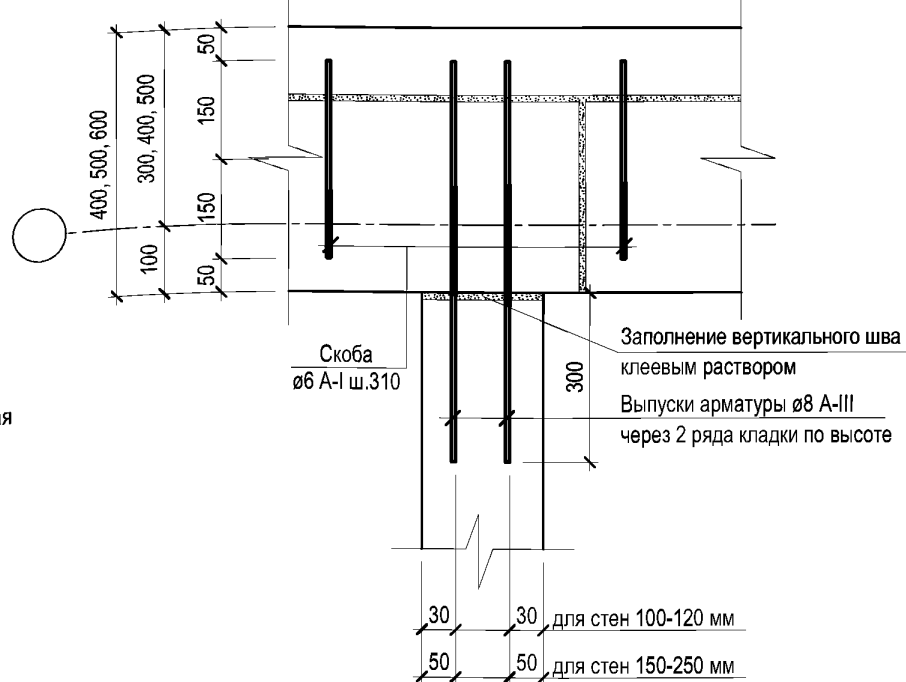


Схема крепления перегородок.

Примечание: 1. Толщина клеевого шва условно не учтена.
2. При расчетной сейсмичности 9 баллов продольное армирование антисейсмического пояса принимать не менее 4Ø12 А-III.

73

Лист

Приложение Б (справочное)

Рекомендации по отделке и наружному утеплению кладки из автоклавного газобетона

Отделка стен из газобетона производится для защиты кладки от атмосферного воздействия, формирования поверхности постройки и придания ей декоративного вида.

Б.1. Эксплуатация неотделанной кладки, обработанной гидрофобизатором – допускается для зданий любого назначения всех степеней долговечности. Применимо для кладки из блоков без сколов или со снятыми фасками на белом клеевом растворе, для аккуратно выполненной кладки на растворах и клеях всех видов.

Б.2. Штукатурка с последующим декорированием (окраска, офактуривание)

Б.2.1. На поверхности стен, подлежащих отделке, не должно быть трещин (за исключением местных, поверхностных шириной не более 0,2 мм), жировых и ржавых пятен, пыли, раковин, выколов, впадин глубиной более 2 мм и диаметром более 5мм, наплывов и задигов высотой более 1,5 мм.

Б.2.2. При наличии на поверхности стен дефектов, указанных в п.Б.2.1, их необходимо устранить. Ремонт отдельных выбоин, сколов углов и ребер следует производить известково-цементной штукатуркой (Krasland «Фасад», Krasland «Для машинного нанесения» или аналогами), предварительно загрунтовав их акриловой глубокопроникающей пропиткой (например, Krasland «G02» или аналогами). После ремонта нанесённую штукатурку необходимо просушить в течение 1 суток.

Б.2.3. В целях выравнивания поверхности по впитывающей способности, создания адгезионного слоя и во избежание обезвоживания наносимого в последующем штукатурного раствора, поверхность покрыть акриловой глубокопроникающей пропиткой (Krasland«G02» или аналоги).

Б.2.4. При оштукатуривании газобетона поверхность должна быть сухой. Увлажнение поверхности перед нанесением штукатурных составов не допускается во избежание аккумуляция влаги и деформации конструкции. Неравномерно увлажненные поверхности ячеистобетонной кладки стен (например, при косом дожде) следует оштукатуривать после выравнивания их цвета с цветом неувлажненных участков.

Б.2.5. Работы по нанесению штукатурных составов и грунтовок следует выполнять при температуре основания и окружающей среды +5...+30°С. Во время работы следует предохранять оштукатуренную поверхность от переувлажнения и пересыхания, в том числе и под прямыми солнечными лучами.

Б.2.6. Отделочные покрытия должны обеспечивать целостность покрытия к разрыву по трещине в ячеистом бетоне при раскрытии трещины под ним от 0 до 0,3мм. Не допускается применение штукатурных составов с модулем упругости выше, чем у газобетона.

Б.2.7. Требуемые характеристики штукатурных составов:

- адгезия к основанию в пределах $0,15\text{Мпа} \leq R_{\text{сц}}^e \leq 0,4\text{Мпа}$;
- водопоглощение при капиллярном подсосе, $w \leq 0,5\text{кг}/(\text{м}^2 \cdot \text{ч} \cdot 0,5)$;
- сопротивление паропрооницанию:
 - для толстослойных штукатурок $R_{\text{вп}}^e \leq 0,5\text{м}^2 \cdot \text{ч} \cdot \text{Па}/\text{мг}$,
 - для тонкослойных штукатурок $R_{\text{вп}}^e \leq 0,2\text{м}^2 \cdot \text{ч} \cdot \text{Па}/\text{мг}$;
- морозостойкость контактной зоны F35.

Б.2.8. Для компенсации возможных деформаций, что может явиться причиной растрескивания высохшего отделочного слоя, рекомендуется армирование штукатурки щелочестойкими сетками, изготавливаемыми, как правило, из стекловолокна, с размером ячейки 5-10 мм. Разрывная нагрузка такой сетки по основе должны быть не менее 1800 Н/5см; по утку – не менее 1400 Н/5см. Особое внимание следует уделять армированию стыков разнородных материалов, подоконной зоны, углов проемов, выступающих и западающие углов кладки (в т.ч. наружные откосы проемов), а также в зоне перемычек.

Б.2.9. При оштукатуривании внутренних стен из газобетона рекомендуется использовать гипсовые и известково-цементные штукатурки (Krasland «Гипсовая штукатурка», Krasland «Тонкослойная штукатурка», Krasland «Фасад», Krasland «Для машинного нанесения» или аналоги). Допускается нанесение штукатурных составов как машинным, так и ручным способом.

Б.2.10. При оштукатуривании наружных стен из газобетона рекомендуется использовать только известково-цементные штукатурки (Krasland «Тонкослойная штукатурка», Krasland «Фасад», Krasland «Для машинного нанесения» или аналоги). Допускается нанесение штукатурных составов как машинным, так и ручным способом.

Б.2.11. Вместо выравнивающей штукатурки возможно нанесение на кладку фактурных декоративных тонких штукатурок (Krasland «Rugoso», а также других, называемых «шубками», «короедами», «шагренью» и т.п.). Перед их нанесением поверхность кладки выравнивается теркой, обеспыливается и обрабатывается акриловой глубокопроникающей пропиткой.

Б.2.12. Применение гипсовой штукатурки допускается только для внутренней отделки в сухих, не подверженных воздействию влаги, помещениях. Рекомендуется проверять кладку перед оштукатуриванием на степень влажности.

Б.2.13. Оштукатуренные поверхности окрашивать только после набора достаточной прочности:

- для гипсовых штукатурок не менее 3 суток;
- для известково-цементных штукатурок не менее 28 суток.

Б.2.14. Перед окрашиванием поверхность следует очистить от непрочного держащихся участков, нанести укрепляющую грунтовку, провести финишное выравнивание поверхности шпатлеванием, обеспылить и покрыть непрозрачным грунтом для выравнивания цвета и повышения адгезии к краске.

Б.2.15. Работы по нанесению красок следует выполнять при температуре основания и окружающей среды +5...+30°C. При этом необходимо обеспечить паропроницаемость краски не ниже паропроницаемости газобетонного блока. Не допускается применение красок с модулем упругости выше, чем у окрашиваемого основания.

Б.2.16. Допускается окраска кладки из блоков без сколов или со снятыми фасками, кладки с затертыми сколами и шлифованной поверхностью с соблюдением п. Б.2.15. Перед нанесением краски поверхность необходимо обеспылить и загрунтовать.

Б.2.17. Окрашенные поверхности должны иметь стойкий цвет и декоративный вид, быть стойким к переменным атмосферным воздействиям, влаге, загрязнению, биологическим факторам и механическим нагрузкам.

Материалы Krasland для отделки газобетонных блоков

Штукатурка KrasLand «Фасад»



Применяется для оштукатуривания вручную бетонных, газобетонных, каменных, кирпичных, оштукатуренных ранее цементной штукатуркой поверхностей снаружи и внутри зданий с нормальной и повышенной влажностью выше цокольной части без штукатурной сетки слоем до 30 мм. А также для ремонта сколов, трещин, выбоин и раковин до 60 мм. Нельзя применять штукатурку по гипсовым основаниям.

Поверхность оснований следует увлажнять за 15-20 минут до нанесения штукатурной смеси. При работе с поверхностью из автоклавного газобетона увлажнения поверхности не производить!

При наличии перепадов поверхности более 30 мм раствор наносят в несколько слоёв толщиной не более 30 мм с использованием штукатурной сетки, просушивая каждый слой.

Штукатурка KrasLand «Для машинного нанесения»



Предназначена для ручного и механизированного выравнивания бетонных, каменных, газобетонных, оштукатуренных старой цементной штукатуркой стен и потолков. Рекомендуется для работ внутри и снаружи зданий и сооружений. Штукатурку нельзя применять для работ по гипсовым основаниям.

Штукатурка не содержит в своем составе асбестовых волокон и других веществ, вредных для здоровья.

Поверхность оснований следует увлажнять за 15-20 минут до нанесения штукатурной смеси. При работе с поверхностью из автоклавного газобетона увлажнения поверхности не производить!

При машинном способе работы сухая смесь загружается в приемный бункер штукатурного агрегата, а оптимальная консистенция готового штукатурного раствора с надежной адгезией к основанию и отсутствием наплывов и оползания нанесенного слоя обеспечивается регулировкой подачи воды в смесительную камеру растворонасоса.

Оштукатуривание стены при помощи растворного пистолета ведут обычно слева направо и сверху вниз, формируя захваты шириной около 100 см. Работа ведется так, чтобы растворный слой штукатурного набрызга перемещался по верхнему краю полосы уже нанесенного раствора. Каждая последующая захватка наносится встык с предыдущей. Нанесенный раствор разравнивается с помощью правила. Работу рекомендуется выполнять с установкой маяков. При отсутствии маяков необходимо проверять отклонение созданной поверхности от горизонтали и вертикали по уровню или шаблону.

Штукатурка KrasLand «Тонкослойная»

Применяется для высококачественного оштукатуривания вручную стен и потолков в сухих и влажных помещениях, а также фасадов зданий. Основанием для нанесения штукатурки может служить монолитный и сборный железобетон, цементно-песчаная штукатурка, кладка из газобетонных блоков. Нельзя применять штукатурку по гипсовым основаниям.

Представляет собой готовую к применению сухую смесь цемента, кварцевого песка с размером частиц до 0,4мм, гидратной извести, а также модифицирующих добавок. Отвердевший раствор штукатурки экологически безопасен, т.к. не выделяет опасных для здоровья человека и окружающей среды веществ при производстве работ и эксплуатации.



Поверхность оснований следует увлажнять за 15-20 минут до нанесения штукатурной смеси. При работе с поверхностью из автоклавного газобетона увлажнения поверхности не производить!

При устройстве многослойных покрытий каждый последующий слой наносится после полного высыхания предыдущего.

Штукатурка KrasLand «Гипсовая»

Сухая штукатурная смесь «KrasLand» на основе гипса предназначена для оштукатуривания стен и потолков внутри помещений с нормальной влажностью. Применяется для различных оснований из бетона, газобетонных блоков и т.д. Универсальная штукатурная смесь изготовлена на основе гипсового вяжущего с добавлением кварцевого песка, извести и комплекса модифицирующих добавок, повышающих адгезию раствора к основанию. Отличается хорошей удобоукладываемостью, легко разравнивается. Использование штукатурной гипсовой смеси «KrasLand» позволяет получить гладкую поверхность, обладающую необходимой прочностью. Готовый штукатурный раствор наносится мастерком и разравнивается при помощи правила.



Смесь рекомендуется наносить в один слой толщиной 5-30 мм. Для получения ровной и гладкой поверхности рекомендуется (после начала схватывания) поверхность штукатурки слегка увлажнить, затереть губчатой теркой и заглаживать металлическим полутерком. Шпатлевание, окраску или оклейку обоями производить не ранее, чем через 3 суток. Во время работы следует предохранять штукатурку от дождя и пересыхания под прямыми солнечными лучами.

Грунтовка акриловая универсальная проникающая белая «Krasland G01»

Предназначена для подготовки пористых, впитывающих влагу, поверхностей под последующую отделку снаружи и внутри помещений с целью нанесения экономичного подслоя перед окрашиванием новых или уже окрашенных воднодисперсионными красками поверхностей снаружи и внутри зданий для устранения разнооттеночности. Может быть использована во всех климатических зонах. Имеет отличную адгезию к газобетону, штукатурке, бетону. Легко наносится, глубоко проникает, укрепляя подложку, быстро сохнет, образуя эластичное матовое покрытие. Повышает эксплуатационные свойства покрытия, снижает расход краски. Изготовлена на основе специального акрилового связующего с ультрамелкими частицами. Не имеет запаха. Не токсична. Пожаровзрывобезопасна.



Пропитка акриловая глубокопроникающая укрепляющая «Krasland G02»

Предназначена для подготовки пористых, впитывающих влагу, поверхностей под последующую отделку снаружи и внутри помещений, а именно для улучшения сцепления основания с наносимым покрытием, обеспыливания пористых поверхностей, закрепления старых мелящихся покрытий, подготовки поверхности под оклеивание её обоями и укладку керамических плиток. Особо рекомендуется для обработки поверхности газобетонных блоков перед нанесением отделочных слоев, а также для защиты бетонных, асбоцементных, кирпичных и др. поверхностей от высолов (т.е. останавливает капиллярную диффузию солей на поверхность). Изготовлена на основе специального акрилового связующего с ультрамелкими частицами. Глубина пропитки несколько сантиметров в рыхлом слое. Повышает эксплуатационные свойства покрытия, снижает расход краски. Образует прозрачную плёнку на поверхности. Не имеет запаха. Не токсична. Пожаровзрывобезопасна.



Шпаклёвка акриловая интерьерная «Krasland S01»

Предназначена для выравнивания дефектов потолков, перегородок, стен и т.п. Можно наносить на бетонные, гипсокартонные, газобетонные, оштукатуренные поверхности. Представляет собой пастообразную массу, состоящую из водной дисперсии акриловых сополимеров, наполнителей и вспомогательных веществ. Характеризуется повышенной эластичностью при нанесении, не скатывается под шпателем при многократном выглаживании. Образует гладкую прочную поверхность, легко шлифуется, не мелит, не растрескивается. Повышает эксплуатационные свойства покрытия. Особо рекомендуется под акриловые материалы. Имеет белый цвет. Не имеет запаха. Не токсична. Пожаровзрывобезопасна.



Перед нанесением шпаклёвки поверхность обработать укрепляющей пропиткой «KraslandG02». Готова к применению. Наносить шпателем слоем не более 2мм за один приём (при необходимости многослойного нанесения каждый новый слой наносится после высыхания предыдущего). Время высыхания 6 часов при температуре 18-22°С.

Шпаклёвка акриловая фасадная «Krasland S02»

Предназначена для выравнивания фасадов, а также стен, потолков и столярных изделий внутри помещений. Можно наносить на бетонные, гипсокартонные, газобетонные, оштукатуренные поверхности, асбестоцемент. Очень эффективна на проблемных, растрескивающихся подложках. Представляет собой пастообразную массу, состоящую из водной дисперсии акриловых сополимеров, наполнителей и вспомогательных веществ. Образует очень прочную, водостойкую, высокоэластичную поверхность, которая трудно шлифуется. Не мелит, не растрескивается. Повышает эксплуатационные свойства покрытия. Особо рекомендуется под акриловые материалы. Не имеет запаха. Не токсична. Пожаровзрывобезопасна.



Краска силикон-акриловая фасадная матовая белая влагозащитная «Krasland F01»

Предназначена для окраски новых минеральных поверхностей (бетон, газобетон, штукатурка, шпаклёвка), гипсокартона, ДВП, ДСП, а также поверхностей, ранее окрашенных водно-дисперсионными красками снаружи и внутри помещений. Обладает высокой степенью белизны. Содержит силиконовую эмульсию, придающую поверхности водоотталкивающие свойства (гидрофобизацию) и высокую паропроницаемость. Образует прочное покрытие, устойчивое к загрязнениям в процессе эксплуатации и надёжно защищающее от неблагоприятных атмосферных воздействий. Входящие в состав специальные добавки препятствуют росту микроорганизмов на поверхности. Не желтеет со временем. Не выгорает. Не имеет запаха. Не токсична. Пожаровзрывобезопасна. Имеет белый цвет с возможностью колеровки в светлые и пастельные цвета.



Наносить валиком, кистью или распылителем. Перед применением тщательно перемешать. При необходимости можно разбавить водой не более чем на 10%.

Краска интерьерная водно-дисперсионная, акриловая супербелая, супермоющая «Королевская»

Элитная краска на основе акриловой дисперсии высочайшего класса. Предназначена для высококачественной отделки интерьеров в жилых и общественных помещениях по поверхностям из штукатурки, гипсокартона, газобетона, бетона и т.п. Идеальна для обоев. Отличается высокой пластичностью и белизной. Образует шелковистое супермоющееся покрытие, выдерживающее обработку дезинфицирующими средствами. Легко колеруется в светлые тона. Не содержит органических растворителей. Не имеет запаха. Пожаровзрывобезопасна.



Наносить валиком или кистью. Перед применением краску тщательно перемешать, при необходимости разбавить водой не более чем на 10%.

Б.3. Облицовка керамической плиткой или каменными плитами, облицовка кирпичом без зазора, выполненной на растворах и клеях всех видов

Б.3.1. Связанные облицовки — это наклеиваемые на стену керамические и бетонные плитки и плиты из камня, т.е. изделия с низкой паропроницаемостью. Частный случай связанной облицовки — облицовочная кладка в полкирпича без воздушного зазора.

Б.3.2. К связанным облицовкам не предъявляются специфических требований. Отделка, выполненная в виде связанных облицовок, должна обеспечивать сопротивление паропроницанию, исключающее переувлажнение конструкций.

Б.3.3. При облицовке керамической, клинкерной, гранитной и мраморной плиткой, а также облицовке каменными плитами из осадочных пород или мелкозернистого бетона необходим проверочный расчет конструкции на переувлажнение. Толщина слоя отделки должна обеспечивать сопротивление паропроницанию слоя облицовки не более $0,5 \text{ м}^2 \cdot \text{ч} \cdot \text{Па} / \text{мг}$. Рекомендуется предусматривать внутреннюю отделку, снижающую поступление водяного пара в конструкцию стены.

Б.3.4. Монтаж связанных облицовок следует проводить на следующий сезон после проведения кладочных работ — после удаления из кладки основного количества начальной влаги.

Б.3.5. Наклеивать облицовочные элементы на кладку следует через армирующую сетку.

Б.4. Облицовочная кладка

Б.4.1. Для облицовки стен из мелких ячеисто-бетонных блоков применяют керамические лицевые камни и кирпич по ГОСТ 7484-78, а также отборный силикатный кирпич и камни по ГОСТ 379-95.

Б.4.2. Крепление облицовки к стенам из ячеистобетонных блоков выполняется при помощи гибких металлических связей с заполнением вертикального шва раствором (см. п. Б.3) и на отnose без заполнения вертикального шва раствором.

Б.4.3. Гибкие связи следует проектировать из коррозионностойких сталей или сталей, защищенных от коррозии, а также из полимерных материалов. Суммарная площадь сечения гибких стальных связей должна быть не менее $0,4 \text{ см}^2$ на 1 м^2 поверхности стены (см. узел. С-16 АТР БГБ 3.1-2015).

Б.4.4. Допускается применение неметаллических гибких связей из композитных материалов. Сечение полимерных связей устанавливается из условия равной прочности стальным связям. Способ крепления и шаг установки таких связей следует принимать по рекомендациям завода-изготовителя (см. узел. С-16 АТР БГБ 3.1-2015).

Б.4.5. Следует обеспечивать зазор между стеной и облицовкой:

- от 40 до 60 мм для зданий до 3 этажей;
- от 60 до 150 мм для зданий выше 3 этажей.

Б.4.6. При проектировании стен с вентилируемой воздушной прослойкой (стены с вентилируемым фасадом) следует руководствоваться следующими рекомендациями:

- следует предусматривать рассечки воздушного потока по высоте каждые три этажа из перфорированных перегородок;
- наружный слой стены должен иметь вентиляционные отверстия, суммарная площадь которых определяется из расчета 75 см^2 на 20 м^2 площади стен, включая площадь окон;
- нижние (верхние) вентиляционные отверстия, как правило, следует совмещать с цоколями (карнизами), причем для нижних отверстий предпочтительно совмещение функций вентиляции и отвода влаги;

- применять жесткие теплоизоляционные материалы плотностью не менее 80 - 90 кг/м³, имеющие на стороне, обращенной к прослойке, ветро-воздухозащитные паропроницаемые пленки или кашированные стеклотканью. Применение мягких теплоизоляционных материалов не рекомендуется.

Б.5. Система навесного вентилируемого фасада

Б.5.1. Принципиальная последовательность работ по монтажу фасадных систем:

- установка кронштейнов и пластин оконного откоса;
- укладка утеплителя (при необходимости);
- установка вертикальных направляющих;
- установка коробов оконного откоса и оконных отливов;
- установка технологической оснастки и монтаж фасадной облицовки.

Б.5.2. Кронштейны являются наиболее нагруженной частью фасадной системы. Их количество определяется проектом в зависимости от архитектурных особенностей здания.

Б.5.3. Для устранения мостика холода под кронштейн и анкер необходимо устанавливать прокладку.

Б.5.4. Кронштейны устанавливаются на стены с помощью анкерных креплений, состоящих из полиамидного дюбеля и распорного стального элемента (Рекомендации по выбору крепежа и его монтажу см. Приложение Г).

Б.5.5. Необходимость, тип и толщина теплоизоляции определяется теплотехническим расчетом. Если применяется несколько слоев теплоизоляции, для исключения потерь тепла необходимо устраивать швы вразбежку. Плиты утеплителя фиксируются специальными полимерными дюбелями (Рекомендации по выбору крепежа и его монтажу см. Приложение Г).

Б.5.6. В целях организации свободной циркуляции воздуха, не допускается соприкосновения фасадных облицовок с теплоизолирующим материалом или поверхностью стены. Допустимый зазор 40 - 200 мм.

Б.5.7. Вертикальные направляющие представляют собой стальные оцинкованные (коррозионностойкие) несущие профили, которые крепятся к кронштейнам. Для компенсации температурного движения несущих вертикальных профилей необходимо предусматривать в конструкциях температурный зазор.

Б.5.8. Для более экономичного использования вертикальных направляющих рекомендуется скреплять их между собой с последующим распилом. Стыковка профилей осуществляется с помощью крепежной шины.

Шаг температурных разрывов вертикальных несущих профилей должен составлять не более 4000 мм.

Б.5.9. После установки вертикальных направляющих осуществляется монтаж пожарной отсечки для исключения свободного выпадения расплавленного материала гидроветрозащитной мембраны.

Отсечка противопожарная устанавливается по всему периметру здания с шагом, указанным в проекте, но не более чем через 6-7 метров по высоте здания.

В случае применения алюминиевых композитных кассет, горизонтально устанавливаются противопожарные переемы в соответствии с проектом поэтажно не реже, чем через 3,5 м и длиной не менее 1,5 м в каждую боковую сторону от внутреннего вертикального угла здания.

Б.5.10. Установка коробов оконного откоса и оконных отливов выполняется после установки и выравнивания вертикальных направляющих.

В случае применения алюминиевых композитных кассет, вверх короба над оконным проемом устанавливается противопожарная пластина.

Б.5.11. После установки вертикальных направляющих осуществляется монтаж фасадных облицовок. По требованиям пожарной безопасности внутренняя и наружная облицовка балкона выполняется только из материалов, разрешенных для применения в данных местах.

Б.5.12. При монтаже и креплении фасадных облицовок необходимо соблюдать соответствующие инструкции по монтажу и эксплуатации производителя НФС.

Б.5.13. Рекомендательное письмо о возможности крепления навесной фасадной системы Краспан на строительное основание из автоклавного газобетона см. Приложение В.

Б.6. Оклейка или обмазка гидроизоляционными материалами с низкой паропрооницаемостью

Б.6.1. Для отапливаемых зданий ограничено применима в зоне цоколя, в области выхода козырьков и выступающих поясов из плоскости фасада.

Б.6.2. Для зданий сезонной эксплуатации применима без ограничений. Нанесение следует проводить на следующий сезон после проведения кладочных работ — после удаления из кладки основного количества начальной влаги.

Б.7. Наружное утепление газобетонной кладки

Б.7.1. Специальных конструктивных требований к системам теплоизоляции по кладке из газобетона не предъявляется. Конструкция стены проверяется на соответствие требованиям СП 50.13330.2012 «Тепловая защита зданий Актуализированная редакция СНиП 23-02-2003» в части сопротивления теплопередаче и защиты от переувлажнения.

Б.7.2. При использовании в качестве теплоизоляции наружных стен полимерного утеплителя (пенополистирол суспензионный беспрессовый, экструзионный пенополистирол и др.) необходим проверочный расчет конструкции на переувлажнение. Слой теплоизоляции должен обеспечивать сопротивление паропроницанию не более $0,5 \text{ м}^2 \cdot \text{ч} \cdot \text{Па} / \text{мг}$. Наружное утепление материалами с низкой паропрооницаемостью в общем случае должно обеспечивать не менее $[0,5 \times R_0]$ половины термического сопротивления конструкции.

Б.7.3. Толщина слоя минплиты не оказывает существенного влияния на влажностный режим газобетонной стены, поскольку не задерживает выход паров из конструкции. Минимальных требований к толщине слоя минерального утеплителя не предъявляется.

Б.7.4. Для теплоизоляции со штукатурным слоем по минеральной плите в запуске системы отопления ранее, чем через год после окончания кладочных работ, необходимо выполнение одного из двух условий:

- утеплитель не должен терять своих свойств при намокании и последующем высыхании;

- использование пароизоляции между кладкой и наружным утеплителем при условии, что на долю утеплителя приходится не менее $[0,5 \times R_0]$ половины термического сопротивления конструкции.

Б.7.5. При устройстве системы облицовки с вентилируемым воздушным зазором необходимо применять утеплитель, соответствующий требованиям ФЗ №123 «Технический регламент о требованиях пожарной безопасности».

Приложение В (справочное)

Рекомендательное письмо о возможности крепления НФС Краспан на строительное основание из автоклавного газобетона



ООО «ФасадСтрой»
664007, Иркутск, Октябрьской Революции, 1/4
бизнес-центр «Терра», офис 306
тел/факс: +7 (3952) 503-903
e-mail: irkutsk@kraspan.ru
www.kraspan.ru

ОГРН 1133850047429
КПП 381101001
ИНН 3811174388

24.02.2015.
Исх. № 407

Генеральному директору
ООО «Байкальский газобетон»
Лямзину А.В.

Уважаемый Андрей Владимирович,

Настоящим письмом разъясняем возможность применения несущих металлокаркасов НФС «Краспан», рекомендуемых для крепления к каркасным зданиям с заполнением блоками из автоклавного газобетона (ГОСТ 31359-2007 и ГОСТ 31360-2007), а также к несущим стенам из автоклавного газобетона зданий до 3-х этажей включительно с маркой по плотности не менее D600 в зависимости от вида облицовки.

На зданиях высотой до трех этажей включительно рекомендуется применение следующих несущих металлокаркасов НФС «Краспан»:

1. НФС «КраспанКомпозит-ST», «КраспанКомпозит-AL» на каркасах «U-BCт(H) Краспан», «L-BCт(H)(A) Краспан» [АТР-08-55923418-09, АТР-08.01-55923418-09, АТР-12-55923418-10];
2. НФС «КраспанФиброцементКолор» на каркасе «L-BCт(H) Краспан» [АТР-09-55923418-09];
3. НФС «КраспанКергплит» на каркасе «L-BCт(H) Краспан» [АТР-03-55923418-10];
4. НФС «КраспанМеталлКолор» на каркасе «L-BCт(H) Краспан», «U-BCт(H) Краспан» [АТР-14-55923418-10];
5. НФС «КраспанМеталлТекс» на каркасе «U-BCт(H) Краспан» [АТР-25-55923418-13].

На зданиях высотой до 75 метров включительно рекомендуется применение следующих несущих металлокаркасов НФС «Краспан»:

1. НФС «КраспанКомпозит-ST», «КраспанКомпозит-AL» на каркасах «U-BCт(H) Краспан», «L-BCт(H)(A) Краспан» [АТР-08-55923418-09, АТР-08.01-55923418-09, АТР-12-55923418-10];
2. НФС «КраспанМеталлКолор» на каркасе «L-BCт(H) Краспан», «U-BCт(H) Краспан» [АТР-14-55923418-10];
3. НФС «КраспанМеталлТекс» на каркасе «U-BCт(H) Краспан» [АТР-25-55923418-13].

Крепление вышеуказанных фасадных систем к основанию из автоклавного газобетона производится анкерными крепителями, с характеристиками, удовлетворяющими требованиям по несущим нагрузкам согласно расчетным обоснованиям для каждой системы отдельно.

При применении конструктива узлов исполнения навесных фасадных систем отличных от решений указанных в соответствующих Альбомах технических решений, необходимо произвести дополнительные расчеты по несущим характеристикам.

С уважением,

Коммерческий директор ООО «ФасадСтрой» _____ Федотов Р.В./



Приложение Г (справочное) Рекомендации по выбору крепежа и его монтажу

Г.1. Термины и определения

Г.1.1. В настоящем стандарте применены термины в соответствии с Градостроительным кодексом Российской Федерации, Федеральным законом «О техническом регулировании», СТО НОСТРОЙ 2.14.96-2013, а также следующие термины с соответствующими определениями:

Анкер - элемент, заделываемый в строительное основание, предназначенный для удерживания конструкции или ее части (в том числе утеплителя) в проектном положении.

Распираемый элемент анкера - часть анкера, принимающая усилие от распорного элемента и образующая за счет сил трения надежное закрепление в отверстии в строительном основании. В качестве распираемого элемента могут быть применены дюбель, гильза или втулка.

Распорный элемент анкера - часть анкера, предназначенная для создания усилия на распираемый элемент.

Химический анкер - анкер, принцип работы которого основывается на отверждении химического состава в заранее просверленном отверстии. После отверждения возникают множественные связи химического состава с материалом основания за счет шероховатости внутренней поверхности отверстия и молекулярной адгезии.

Несущая способность анкерного крепления - усилия, которые способен воспринимать анкер, обеспечивая технические характеристики анкерного крепления на протяжении всего срока его службы на объекте, с учетом условий эксплуатации, установленных для объекта (температурный, влажностный режимы, воздействия агрессивных сред на объект и т.п.).

Глубина анкеровки - расстояние, измеряемое от плоскости строительного основания до конечной точки распираемого элемента. Для химических анкеров это расстояние определяется до конца резьбовой шпильки (арматуры периодического профиля), а для полимерного анкера – до конца распираемого дюбеля. Глубина сверления должна быть больше глубины анкеровки на 10 – 15 мм.

Анкеры подразделяются на следующие виды: полимерные, металлические, химические и тарельчатые.

Г.2. Выбор типа анкерного крепления

Г.2.1. Выбор крепежных изделий должен обеспечивать безопасность жизни и здоровья проживающих, сохранность ценного оборудования, а также надежную фиксацию в проектном положении элементов закрепляемой конструкции.

Г.2.2. При выборе типа анкера рекомендуется руководствоваться свойствами и конструктивными особенностями материала строительного основания, в котором устанавливается анкер (класс прочности и марка по средней плотности), а также несущей способностью анкерного крепления.

Г.2.3. При выборе крепежа для устройства навесной фасадной системы (далее по тексту НФС), рекомендуемый тип анкера приводится в рабочей документации по

устройству НФС для объекта, на котором производятся работы по ее монтажу. Выбор фирмы-изготовителя анкерной техники осуществляет производитель работ на основании результатов натуральных испытаний анкерных креплений на вырыв на конкретном объекте с учетом рекомендаций изготовителя НФС.

Г.2.4. Натурные испытания рекомендуется проводить по методике СТО ФГУ ФЦС 44416204-09-2010 или в соответствии с «Технической оценкой пригодности для применения в строительстве новой продукции» для конкретного типа анкера. Испытания проводятся специалистами испытательных лабораторий, техническая компетентность которых определена в установленном порядке, либо представителем производителя анкерной техники.

Данные о реальной несущей способности основания и рабочая документация с указанием нагрузок передаваемых на анкерное крепление являются необходимыми исходными данными для выбора типа анкера.

Г.2.5. При выборе анкеров следует иметь в виду, что полиэтиленовые и полипропиленовые дюбели подвержены старению и плохо переносят перепады температур, а полипропилен не обладает морозостойкостью. Поэтому для креплений элементов НФС целесообразно использовать дюбели из полиамида.

Г.2.6. Окончательный выбор марки анкеров производитель работ осуществляет по значениям сопоставляемых результатов расчетного сопротивления анкерного крепления R , кН, и глубины его анкеровки, указанных в Протоколе испытаний, с аналогичными значениями и техническими характеристиками, указанными в рабочей документации и технической документации НФС.

Г.2.7. В случаях использования различных материалов в строительном основании, допускается применение на одном объекте различных типов анкеров, что должно быть отражено в рабочей документации.

Г.2.8. При необходимости установки элементов комплексной конструкции зданий этажностью до 3-х этажей включительно, выпуски арматуры из бетонных и железобетонных конструкций следует устраивать с применением химических анкеров, при этом необходимо обеспечить глубину анкеровки не менее 150 мм. Установку производить в соответствии с инструкцией на упаковке.

Г.2.9. Крепление плитных утеплителей следует осуществлять с применением анкеров с тарельчатым дюбелем. Установка данного типа анкеров производится сквозь слой теплоизоляционного материала. Шаг и количество креплений необходимо определять в соответствии с рекомендациями производителя.

Г.2.10. Выбор типа крепежа для бытовых нужд (крепление заполнения оконных и дверных проемов, кухонной мебели, санфаянса, отопительных приборов, карнизов, полок) следует осуществлять по таблице Г.1.

Таблица Г.1

Тип крепежа	Область применения	Маркировка производителя
Полимерный анкер	Монтаж конструкций со статической нагрузкой на одну точку крепления не более 5 кг	Hilti: HUD 6x50 Mungo: MN/MNK 6x30, MNL 6x50, MU 6x45 Fischer: SX 6x50, S 6x30
Полимерный анкер	Монтаж конструкций со статической нагрузкой на одну точку крепления 5 - 20 кг	Hilti: HUD 6x50 Mungo: ML 6x60, MU 8x50, MQ 10x50 Fischer: UX 6x50, FTP K 6
Полимерный анкер	Монтаж конструкций со статической нагрузкой на одну точку крепления 20 - 50 кг	Hilti: HRD 10x100 Mungo: MNA/ML/MLK/MB/MBR/MQL 8x80 Fischer: GB, FUR 8x80, SXR 8x80
Полимерный анкер	Монтаж конструкций со статической нагрузкой на одну точку крепления более 50 кг	Hilti: HRD 10x100 Mungo: MBR/MB/MBK/MQL 10x100 Fischer: SXR 10x100, SXRL 10x100
Химический анкер	Крепление неотчетственных конструкций, не требующих инженерного расчета	Hilti: HFX Mungo: MIT-SE plus, MIT-E, MIT-COOL Fischer: FIS V, FIS P, FIS VT
Химический анкер	Установка выпусков арматуры из бетонных и железобетонных конструкций	Hilti: HIT-RE 500, HIT-ICE Mungo: MIT-SE plus, MIT-E, MIT-COOL Fischer: FISV, FISVS, FIS EM
Анкер с тарельчатым дюбелем	Крепление плитных утеплителей	Hilti: IZ, IZ-S Mungo: TD8MT, TDZ10M, TDZP10 Fischer: DHK, DHM ООО «БЗС»: ДС-1, ДС-2, ДС-3

Примечание:

1. Приведенный крепеж гарантированно выдерживает указанные статические нагрузки, приложенные вдоль оси анкера. Допускается выбирать крепеж с большими характеристиками диаметра и длины.
2. Допускается применение крепежа с маркировкой отличной от приведенной в таблице при условии обеспечения требуемой несущей способности.

Г.3. Монтаж анкерных креплений

Г.3.1. При проведении работ по монтажу анкерных креплений должны выполняться следующие требования:

- соблюдение расстояния между анкерами и до края (угла) строительного основания (не менее значения, указанного в рабочей документации или «Технической оценке пригодности для применения в строительстве новой продукции»);

- соответствие диаметра засверливаемого отверстия типоразмеру применяемого анкера (с учетом зазора в соответствии с технической документацией производителя и/или поставщика анкерных изделий);

- соблюдение перпендикулярности оси засверливаемого отверстия (под установку анкера) плоскости основания;

- повторная установка анкера в отверстие, в которое уже производился монтаж, не допускается;

- отсутствие люфтов и зазоров между анкерным креплением и строительным основанием.

Г.3.2. На лицевой поверхности строительного основания в месте установки анкера не должно быть повреждений за исключением незначительных сколов (глубиной не более 5 мм), поверхностных трещин или иных трещин шириной раскрытия не более 0,3 мм и глубиной не более 1/3 от глубины установки анкера.

Г.3.3. Порядок установки полимерного анкера:

- просверлить отверстие требуемого диаметра на заданную глубину. В основании из автоклавного газобетона сверление производить без удара;

- установить анкер вручную или при помощи молотка в подготовленное отверстие на глубину, требуемую в соответствии с рабочей документацией;

- завернуть распорный элемент в полимерную гильзу до касания головкой шурупа бортика дюбеля. В случае заворачивания гайковертом использовать безударный режим.

Для НФС допускается только сквозной монтаж анкера, при котором дюбель устанавливается непосредственно сквозь отверстие в кронштейне.

Г.3.4. Порядок установки анкеров с тарельчатым дюбелем:

- просверлить отверстие требуемого диаметра на заданную глубину. В основании из автоклавного газобетона сверление производить без удара;

- вручную установить тарельчатый анкер в подготовленное отверстие на требуемую глубину (до уровня поверхности утеплителя), затем забить распорный элемент молотком-киянкой или закрутить распорный элемент шуруповертом с насадкой в проектное положение.

Контроль производства работ производится визуально. Тарельчатый держатель должен быть утоплен в утеплитель не более чем на 2 – 3 мм.

Г.3.5. При производстве работ по устройству анкерных креплений с использованием химических анкеров необходимо соблюдать следующие требования:

- транспортировку и хранение картриджей (капсул, ампул) с клеевым составом производить при температурах, указанных на их упаковке и/или в технической документации производителя;

- минимальная температура строительного основания при производстве работ должна быть не ниже температуры, указанной в технической документации произво-

дителя или паспорте на продукцию;

- сверление отверстий в пустотелых материалах и автоклавном газобетоне допускается выполнять как ударным, так и безударным способом.

Г.3.6. Монтаж химического анкера с использованием картриджа в полнотелый материал осуществляется в следующей последовательности:

- просверлить отверстие требуемого диаметра на проектную глубину;
- тщательно очистить отверстие от шлама и пыли с помощью продувки ручным пневмонасосом или пистолетом со сжатым воздухом и щетки (ершика);
- для обеспечения полного смешивания компонентов химического анкера перед первым использованием необходимо прокачать смеситель: произвести сброс 5-7 см выдавленного состава вне отверстия;
- заполнить отверстие клеевым составом. Заполнение отверстия выполнять по принципу «изнутри-наружу». Заполнение отверстия должно составлять около 2/3 его объема. Точный расход клеевого состава для каждого варианта установки указан в технической документации производителя.
- установить резьбовую шпильку (арматурный стержень периодического профиля) в отверстие, заполненное клеевым составом. Шпильку (арматурный стержень) опустить до дна отверстия вращательными движениями по часовой стрелке;
- выдержать время полного отверждения состава в соответствии с рекомендациями производителя (при необходимости на это время зафиксировать с помощью подручных средств анкеруемый элемент в проектном положении).

А К Т № 72**Результатов испытаний анкерного крепления**

г. Иркутск

«28» февраля 2013г.

Мы, нижеподписавшиеся, представитель компании HILTI инженер отдела продаж М.А. Собенин и представитель ООО «Байкальский газобетон» технический консультант М.Д. Поддубняк составили настоящий акт в том, что в период с 25 января 2013 г по 28 февраля 2013 г на строительных объектах, возведенных с применением блоков из автоклавного газобетона различной плотности производства ЗАО «Саянскгазобетон» г. Саянск и ЗАО «Стройкомплекс Газобетон» г. Ангарск были произведены испытания анкерного крепления **HRD 10x120**.

Фирма изготовитель: **HILTI Distribution Ltd.**

Материал гильзы: **полиамид высокой очистки**

Материал распорного элемента: **оцинкованная сталь**

Бурильный инструмент: **Перфоратор ТЕ 6А, диаметр бура 10 мм**

Прибор для измерения нагрузки: **Mark-5. Сертификат о калибровке № 266 действителен до 3 июня 2013 г.**

Количество испытаний: **225**

Глубина установки анкерного крепления: **100 мм**

Материал основания: Кладка из газобетонных блоков (ГОСТ 31360-2007 «Изделия стеновые неармированные из ячеистого бетона автоклавного твердения. Технические условия»). Испытываемая кладка из газобетонных блоков производства ЗАО «Саянскгазобетон» г. Саянск была выполнена из блоков D500 (500 кг/м³, класс прочности В2,5) и D600 (600 кг/м³, класс прочности В3,5). Испытываемая кладка из газобетонных блоков производства ЗАО «Стройкомплекс Газобетон» г. Ангарск была выполнена из блоков D500 (500 кг/м³, класс прочности В2,5), D600 (600 кг/м³, класс прочности В3,5) и D700 (700 кг/м³, класс прочности В5). Кладка газобетонных блоков произведена на клей для газобетонных блоков «KrasLand».

Анкера установлены в соответствии с инструкцией по установке, с помощью инструмента компании HILTI. Сверление отверстий произведено перпендикулярно плоскости несущего основания. Дюбели располагались в материале стены таким образом, чтоб не оказывать влияние друг на друга и с соблюдением межосевых расстояний, расстояний до края и толщины материала. Под головку дюбеля устанавливалась упорная шайба домкрата толщиной 15 мм. Глубина установки анкерного крепления с учетом использования упорной шайбы домкрата – 100 мм. В ходе испытаний определялась несущая способность анкерного крепления при воздействии растягивающей силы вдоль оси анкера в соответствии с ТС №2949-10.

Испытания проводились с целью определения несущей способности анкеров посредством измерения тяговой нагрузки в материале. Объекты, на которых проводились испытания, сведены в таблицу №1.

Таблица № 1

№ п/п	Объект, на котором проводилось испытание	Марка блока	Завод-производитель	t, С
1	Жилой дом в пос. Березовый, ООО "Норд-Вест"	D500	ЗАО "Саянскгазобетон" (белый блок)	-19
2	Жилой дом в г. Шелехов, ЗАО «ШСП «РЗС»	D500	ЗАО "Саянскгазобетон" (белый блок)	-15
3	Частный жилой дом в пос. Дзержинск	D500	ЗАО "Саянскгазобетон" (белый блок)	-12
4	Частный жилой дом в пос. Ново-Иркутский	D600	ЗАО "Саянскгазобетон" (белый блок)	-11
5	Многоэтажный жилой дом в предместье Рабочее	D600	ЗАО "Саянскгазобетон" (белый блок)	-18
6	Частный жилой дом в мкрн. Ново-Ленино, пос. Южный	D600	ЗАО "Саянскгазобетон" (белый блок)	-8
7	Частный жилой дом в пос. Молодежный	D500	ЗАО "Стройкомплекс Газобетон" (серый блок)	-15
8	Многоэтажный жилой дом по ул. Багратиона "ИркутскСтройПродукт"	D500	ЗАО "Стройкомплекс Газобетон" (серый блок)	-20
9	Многоэтажный жилой дом Дальневосточная, 31	D500	ЗАО "Стройкомплекс Газобетон" (серый блок)	-17
10	Многоэтажный жилой дом по ул. Полины Осипенко 9, ООО "Стройреконструкция"	D600	ЗАО "Стройкомплекс Газобетон" (серый блок)	-11
11	Здание строящегося БЦ "Астра", ООО "Стройцентр"	D600	ЗАО "Стройкомплекс Газобетон" (серый блок)	-5
12	Частный жилой дом по ул. Старокузьмихинская, 91	D600	ЗАО "Стройкомплекс Газобетон" (серый блок)	-17
13	Многоэтажный жилой дом по ул. Генерала Доватора	D700	ЗАО "Стройкомплекс Газобетон" (серый блок)	-14
14	Жилой дом по ул. Кулгукская	D700	ЗАО "Стройкомплекс Газобетон" (серый блок)	-20
15	Жилой дом ЖК «Завидный», ВостСибСтрой	D700	ЗАО "Стройкомплекс Газобетон" (серый блок)	-17

При испытании произошло вытягивание анкерного крепления из блоков D500, D600, D700

Разрыв по материалу дюбеля отсутствовал, разрушение анкерного крепления по материалу блока (конус вырыва) – отсутствовало.

Обобщенные результаты значений на вырыв анкерного крепления НИЛТИ сведены в таблицу №2.

Таблица 2

№ п/п	Объемный вес блока, кг/м ³	Завод-производитель	Среднее значение усилия вырыва анкерного крепления из материала блока, N _{ср} , kN (kG)
1	D500	ЗАО "Саянскгазобетон", г. Саянск, белый блок	3,4 (340)
2	D600	ЗАО "Саянскгазобетон", г. Саянск, белый блок	4,5 (450)
3	D500	ЗАО "Стройкомплекс Газобетон", г. Ангарск, серый блок	3,5 (350)
4	D600	ЗАО "Стройкомплекс Газобетон", г. Ангарск, серый блок	4,4 (440)
5	D700	ЗАО "Стройкомплекс Газобетон", г. Ангарск, серый блок	7,3 (730)

При принятии решения об использовании крепежа на иных объектах, расчетные значения усилий вырыва должны приниматься индивидуально по результатам испытаний.

Стороны подтверждают результаты испытаний

Представитель компании НИЛТИ
инженер отдела продаж М.А. Собенин



М.П.
(подпись)

Представитель ООО «Байкальский газобетон»
технический консультант М.Д. Поддубняк



(подпись)

Согласовано

Генеральный директор
ООО «Байкальский газобетон» А.В. Лямзин



М.П.
(подпись) Общество с ограниченной ответственностью «Байкальский газобетон»

А К Т № 83

Результатов испытаний анкерного крепления

г. Иркутск

«28» февраля 2013г.

Мы, нижеподписавшиеся, представитель компании MUNGO генеральный директор ООО «СиБир» А.В. Данилов и представитель ООО «Байкальский газобетон» технический консультант М.Д. Поддубняк составили настоящий акт в том, что в период с 25 января 2013 г по 28 февраля 2013 г на строительных объектах, возведенных с применением блоков из автоклавного газобетона различной плотности производства ЗАО «Саянскгазобетон» г. Саянск и ЗАО «Стройкомплекс Газобетон» г. Ангарск были произведены испытания анкерного крепления **MBK-STB 10x120**.

Фирма изготовитель: **Mungo Befestigungstechnik AG**

Материал гильзы: **полиамид высокой очистки**

Материал распорного элемента: **оцинкованная сталь**

Бурильный инструмент: **Перфоратор BOSCH GBH36V**, диаметр бура **10 мм**

Прибор для измерения нагрузки: **HYDRAJAWS Tester Model2000** (заводской №014), манометр **MG78C (160384001)**, сертификат о калибровке № 424447/445 от 27 июля 2012 г. выдан ФГУ РОСТЕСТ-МОСКВА.

Количество испытаний: **225**

Глубина установки анкерного крепления: **100 мм**

Материал основания: Кладка из газобетонных блоков (ГОСТ 31360-2007 «Изделия стеновые неармированные из ячеистого бетона автоклавного твердения. Технические условия»). Испытываемая кладка из газобетонных блоков производства ЗАО «Саянскгазобетон» г. Саянск была выполнена из блоков D500 (500 кг/м³, класс прочности B2,5) и D600 (600 кг/м³, класс прочности B3,5). Испытываемая кладка из газобетонных блоков производства ЗАО «Стройкомплекс Газобетон» г. Ангарск была выполнена из блоков D500 (500 кг/м³, класс прочности B2,5), D600 (600 кг/м³, класс прочности B3,5) и D700 (700 кг/м³, класс прочности B5). Кладка газобетонных блоков произведена на клей для газобетонных блоков «KrasLand».

Анкера установлены в соответствии с инструкцией по установке, с помощью инструмента компании MUNGO. Сверление отверстий произведено перпендикулярно плоскости несущего основания. Дюбели располагались в материале стены таким образом, чтоб не оказывать влияние друг на друга и с соблюдением межосевых расстояний, расстояний до края и толщины материала. Под головку дюбеля устанавливалась упорная шайба домкрата толщиной 15 мм. Глубина установки анкерного крепления с учетом использования упорной шайбы домкрата – 100 мм. В ходе испытаний определялась несущая способность анкерного крепления при воздействии растягивающей силы вдоль оси анкера в соответствии с ТС №2745-09 от 24.12.2009.

Испытания проводились с целью определения несущей способности анкеров посредством измерения тяговой нагрузки в материале. Объекты, на которых проводились испытания, сведены в таблицу №1.

Таблица № 1

№ п/п	Объект, на котором проводилось испытание	Марка блока	Завод-производитель	t, С	Номер значения нагрузки на вырыв
1	Жилой дом в пос. Березовый, ООО "Норд-Вест"	D500	ЗАО "Саянскгазобетон" (белый блок)	-19	1-15
2	Жилой дом в г. Шелехов, ЗАО «ШСП «РЗС»	D500	ЗАО "Саянскгазобетон" (белый блок)	-15	16-30
3	Частный жилой дом в пос. Дзержинск	D500	ЗАО "Саянскгазобетон" (белый блок)	-12	31-45
4	Частный жилой дом в пос. Ново-Иркутский	D600	ЗАО "Саянскгазобетон" (белый блок)	-11	46-60
5	Многоэтажный жилой дом в предместье Рабочее	D600	ЗАО "Саянскгазобетон" (белый блок)	-18	61-75
6	Частный жилой дом в мкрн. Ново-Ленино, пос. Южный	D600	ЗАО "Саянскгазобетон" (белый блок)	-8	76-90
7	Частный жилой дом в пос. Молодежный	D500	ЗАО "Стройкомплекс Газобетон" (серый блок)	-15	91-105
8	Многоэтажный жилой дом по ул. Багратиона "ИркутскСтройПродукт"	D500	ЗАО "Стройкомплекс Газобетон" (серый блок)	-20	106-120
9	Многоэтажный жилой дом Дальневосточная, 31	D500	ЗАО "Стройкомплекс Газобетон" (серый блок)	-17	121-135
10	Многоэтажный жилой дом по ул. Полины Осипенко 9, ООО "Стройреконструкция"	D600	ЗАО "Стройкомплекс Газобетон" (серый блок)	-11	136-150
11	Здание строящегося БЦ "Астра", ООО "Стройцентр"	D600	ЗАО "Стройкомплекс Газобетон" (серый блок)	-5	151-165
12	Частный жилой дом по ул. Старокузьмихинская, 91	D600	ЗАО "Стройкомплекс Газобетон" (серый блок)	-17	166-180
13	Многоэтажный жилой дом по ул. Генерала Доватора	D700	ЗАО "Стройкомплекс Газобетон" (серый блок)	-14	181-195
14	Жилой дом по ул. Култукская	D700	ЗАО "Стройкомплекс Газобетон" (серый блок)	-20	196-210
15	Жилой дом ЖК «Завидный», ВостСибСтрой	D700	ЗАО "Стройкомплекс Газобетон" (серый блок)	-17	211-225

При испытании произошло вытягивание анкерного крепления из блоков D500, D600, D700

Разрыв по материалу дюбеля отсутствовал, разрушение анкерного крепления по материалу блока (конус вырыва) – отсутствовало.

Обобщенные результаты значений на вырыв анкерного крепления MUNGO сведены в таблицу №2.

Таблица 2

№ п/п	Объемный вес блока, кг/м ³	Завод-производитель	Среднее значение усилия вырыва анкерного крепления из материала блока, N _{ср} , kN (kG)
1	D500	ЗАО "Саянскгазобетон", г. Саянск, белый блок	3,5 (350)
2	D600	ЗАО "Саянскгазобетон", г. Саянск, белый блок	4,4 (440)
3	D500	ЗАО "Стройкомплекс Газобетон", г. Ангарск, серый блок	3,5 (350)
4	D600	ЗАО "Стройкомплекс Газобетон", г. Ангарск, серый блок	4,5 (450)
5	D700	ЗАО "Стройкомплекс Газобетон", г. Ангарск, серый блок	7,0 (700)

При принятии решения об использовании крепежа на иных объектах, расчетные значения усилий вырыва должны приниматься индивидуально по результатам испытаний.

Стороны подтверждают результаты испытаний:

Представитель компании MUNGO
Генеральный директор ООО «Сибирь» А.В. Данилов

(подпись)

Представитель ООО «Байкальский газобетон»
технический консультант, М.Д. Поддубняк

(подпись)

Согласовано

Генеральный директор
ООО «Байкальский газобетон» А.В. Лямзин

Приложение Д
(справочное)
**Рекомендательное письмо от Министерства строительства,
дорожного хозяйства Иркутской области**



**Министерство
строительства, дорожного хозяйства
Иркутской области**

ул. Поленова, 18а Иркутск, 664007
Тел.(3952) 728-716, факс (3952) 728-743
E-mail: build38@yandex.ru

Об. 03. 2015 № 59-37-1217/15
на № 928 от 18.02.2015

Генеральному директору
ООО «Байкальский
газобетон»
А.В. Лямзину

Рекомендательное письмо

Уважаемый Андрей Владимирович!

Министерством строительства, дорожного хозяйства Иркутской области (далее – Министерство) рассмотрен предоставленный Вами пакет документов:

- Научно-технический отчет на тему: «Проведение испытаний фрагмента здания с применением конструктивного решения несущих стен из газобетонных блоков на сейсмические нагрузки» (далее по тексту - Отчет);
- Заключение о возможности применения конструктивного решения с несущими стенами из газобетонных блоков автоклавного твердения В3,5 D600 в сейсмически опасных районах (до 9 баллов включительно) при возведении жилых и общественных зданий до 3-х этажей включительно (далее по тексту – Заключение);
- «Альбом технических решений и рекомендаций по проектированию и возведению зданий в районах строительства сейсмичностью 7,8,9 баллов, этажностью до 3-х этажей включительно, с несущими стенами из блоков стеновых неармированных из ячеистого бетона автоклавного твердения В3.5 D600. АТР БГБ 3.1-2015» (далее по тексту - Альбом).

По результатам рассмотрения сообщая следующее:

Отчет, Заключение и Альбом выполнены на высокопрофессиональном уровне, отражают все имеющиеся аспекты воздействий на несущие стены из газобетонных блоков автоклавного твердения В3,5 D600 в сейсмически опасных районах (до 9 баллов включительно) при возведении жилых и общественных зданий до 3-х этажей включительно, и соответствуют требованиям СП 14.13330.2014 «Актуализированная редакция СНиП II-7-81* «Строительство в сейсмических районах».

Учитывая возрастающие объемы жилищного и социального строительства, в том числе и по программам, реализуемым Министерством:

- государственной программы Иркутской области «Доступное жилье» на 2014-2020 годы;
- «Государственной программы Иркутской области Развитие образования» на 2014 – 2018 годы;
- федеральной целевой программы «Устойчивое развитие сельских территорий на 2014-2017 годы и на период до 2020 года»;
- «Переселение граждан из ветхого и аварийного жилищного фонда Иркутской области» на 2014 – 2020 годы;
- «Переселение граждан из жилых помещений, расположенных в зоне БАМ, признанных непригодными для проживания, и (или) жилых помещений с высоким уровнем износа (более 70 %) на территории Иркутской области» на 2014-2020 годы;
- государственной программы «Жилье для российской семьи»,

Министерство рекомендует строительным организациям Иркутской области применение конструктивного решения с несущими стенами из газобетонных блоков автоклавного твердения В3,5 D600, изложенного в Альбоме, для массового строительства жилья эконом-класса и социально-общественных зданий на территории Иркутской области.

Заместитель министра
строительства, дорожного
хозяйства Иркутской области



А.Ю. Проценко

Приложение Е

(справочное)

Рекомендательное письмо от Министерства строительства и модернизации
жилищно-коммунального комплекса Республики Бурятия

Министерство строительства
и модернизации жилищно-
коммунального комплекса
Республики Бурятия

Буриад Республикын
Барилгын ба гэр
байрын-коммунальна
налбарин министрство

Ленина ул., д.54, г.Улан-Удэ, Республика Бурятия, Дом Правительства тел/факс (301-2) 21-14-40, 21-36-20, 21-37-62, 21-34-85
<http://cgov.buryatia.ru> E-mail: minstroyrb@icm.buryatia.ru

РБ-03.005.№ ОДЯ - 000036
на № _____ от _____

Генеральному директору
ООО «Байкальский газобетон»
А.В. Лямзину

Рекомендательное письмо
о применении газобетона

Уважаемый Андрей Владимирович!

Министерством строительства и модернизации жилищно-коммунального комплекса Республики Бурятия рассмотрены технические материалы исследования газобетона, представленные Вами, в том числе:

- Научно-технический отчет на тему: «Проведение испытаний фрагмента здания с применением конструктивного решения несущих стен из газобетонных блоков на сейсмические нагрузки»;
- Заключение о возможности применения конструктивного решения с несущими стенами из газобетонных блоков автоклавного твердения В3,5 D600 в сейсмически опасных районах (до 9 баллов включительно) при возведении жилых и общественных зданий до 3-х этажей включительно;
- «Альбом технических решений и рекомендаций по проектированию и возведению зданий в районах строительства сейсмичностью 7,8,9 баллов, этажно-стью до 3-х этажей включительно, с несущими стенами из блоков стеновых неармированных из ячеистого бетона автоклавного твердения В3.5 D600. АТР БГБ 3.1-2015» (далее – Альбом).

В результате рассмотрения выявлено следующее:

представленные материалы подтверждают соответствие производимого газобетона и применение его в качестве ограждающих конструкций требованиям СП 14.13330.2014 «Актуализированная редакция СНиП II-7-81* «Строительство в сейсмических районах», разработанная конструктивная система препятствует динамическому воздействию на несущие стены из газобетонных блоков автоклав-

ного твердения В3,5 D600 в сейсмически опасных районах (до 9 баллов включительно) при возведении жилых и общественных зданий до 3-х этажей включительно, все материалы выполнены на высоком профессиональном уровне.

Учитывая представленные разработки, изложенные в Альбоме, подтверждающие возможность применения в конструктивных решениях зданий с несущими стенами газобетонные блоки, Министерство строительства и модернизации жилищно-коммунального комплекса Республики Бурятия рекомендует их для применения в строительстве объектов жилья, в том числе эконом-класса, социальных и других объектов на территории Республики Бурятия.

Министр



Ф.М. Трифонов

Библиография

1. СП 14.13330.2014 - СНиП II-7-81 «Строительство в сейсмических районах». Актуализированная редакция.
2. СП 20.13330.2011 - СНиП 2.01.07-85* «Нагрузки и воздействия». Актуализированная редакция.
3. СП 15.13330.2012 - СНиП II-22-81* «Каменные и армокаменные конструкции». Актуализированная редакция.
4. СП 63.13330.2012 - СНиП 52-01-2003 «Бетонные и железобетонные конструкции. Основные положения». Актуализированная редакция.
5. СП 50-101-2004 Проектирование и устройство оснований и фундаментов зданий и сооружений.
6. СТО НААГ 3.1-2013. Конструкции с применением автоклавного газобетона в строительстве зданий и сооружений. Правила проектирования и строительства.
7. Пособие по проектированию каменных и армокаменных конструкций (к СНиП II-22-81*).
8. Свод правил СП 50.13330.2012 СНиП 23-02-2003. «Тепловая защита зданий».
9. ГОСТ 31357-2007 Смеси сухие строительные на цементном вяжущем. Общие технические условия.
10. ГОСТ 31359-2007 Бетоны ячеистые автоклавного твердения. Технические условия.
11. ГОСТ 31360-2007 Изделия стеновые неармированные из ячеистого бетона автоклавного твердения. Технические условия.
12. ФЗ № 123 «Технический регламент о требованиях пожарной безопасности»
13. Рекомендации по проектированию жилых и общественных зданий из мелких ячеистобетонных блоков в сейсмических районах - Черкашин А.В., Минаков С.А., Бабаев З.М..
14. Инженерные решения обеспечения энергоэффективности зданий. Отделка кладки из автоклавного газобетона. – Г.И. Гринфельд.
15. СТО НОСТРОЙ 2.14.96-2013 Навесные фасадные системы с воздушным зазором. Монтаж анкерных креплений правила, контроль выполнения требования к результатам работ.
16. СТО ФЦС – 44416204-09-2010 Крепления анкерные. Метод определения несущей способности анкеров по результатам натуральных испытаний.
17. Альбом технических решений АТР-06-55923418-09 навесных фасадных систем L-ВСтКраспан и L-ВСтНКраспан с применением фиброцементных фасадных плит.
18. Альбом технических решений АТР-12-55923418-10 навесных фасадных систем U-ВСтКраспан и U-ВСтНКраспан с применением стальных композитных фасадных кассет КраспанКомпозит-СТ, алюминиевых композитных фасадных кассет КраспанКомпозит-АL.
19. Пособие по проектированию каменных и армокаменных конструкций (к СНиП II-22-81*).
20. Рекомендации по проектированию жилых и общественных зданий из мелких ячеистобетонных блоков в сейсмических районах.

Для заметок



www.bgazobeton.ru