
МЕЖГОСУДАРСТВЕННЫЙ СОВЕТ ПО СТАНДАРТИЗАЦИИ, МЕТРОЛОГИИ И СЕРТИФИКАЦИИ
(МГС)

INTERSTATE COUNCIL FOR STANDARDIZATION, METROLOGY AND CERTIFICATION
(ISC)

МЕЖГОСУДАРСТВЕННЫЙ
СТАНДАРТ

ГОСТ
22181—
2015
(ISO 2535:2001)

СМОЛЫ ПОЛИЭФИРНЫЕ НЕНАСЫЩЕННЫЕ

Методы определения времени желатинизации

(ISO 2535:2001, MOD)

Издание официальное



Москва
Стандартинформ
2016

Предисловие

Цели, основные принципы и порядок проведения работ по межгосударственной стандартизации установлены ГОСТ 1.0—92 «Межгосударственная система стандартизации. Основные положения» и ГОСТ 1.2—2009 «Межгосударственная система стандартизации. Стандарты межгосударственные, правила и рекомендации по межгосударственной стандартизации. Правила разработки, принятия, применения, обновления и отмены»

Сведения о стандарте

1 ПОДГОТОВЛЕН Федеральным государственным унитарным предприятием «Всероссийский научно-исследовательский институт стандартизации материалов и технологий» (ФГУП «ВНИИ СМТ») совместно с Открытым акционерным обществом «НПО Стеклопластик», Автономной некоммерческой организацией «Центр нормирования, стандартизации и классификации композитов» и Открытым акционерным обществом «Институт пластических масс имени Г.С.Петрова» при участии Объединения юридических лиц «Союз производителей композитов» на основе аутентичного перевода на русский язык указанного в пункте 5 стандарта, который выполнен ФГУП «СТАНДАРТИНФОРМ»

2 ВНЕСЕН Федеральным агентством по техническому регулированию и метрологии (Росстандарт)

3 ПРИНЯТ Межгосударственным советом по стандартизации, метрологии и сертификации (протокол от 12 ноября 2015 г № 82-П)

За принятие проголосовали:

Краткое наименование страны по МК (ИСО 3166) 004—97	Код страны по МК (ИСО 3166) 004—97	Сокращенное наименование национального органа по стандартизации
Армения	AM	Минэкономики Республики Армения
Беларусь	BY	Госстандарт республики Беларусь
Казахстан	KZ	Госстандарт Республики Казахстан
Киргизия	KG	Кыргызстандарт
Таджикистан	TJ	Таджикстандарт
Россия	RU	Росстандарт

4 Приказом Федерального агентства по техническому регулированию и метрологии от 20 ноября 2015 г. № 1919-ст межгосударственный стандарт ГОСТ 22181—2015 (ISO 2535:2001) введен в действие в качестве национального стандарта Российской Федерации с 1 января 2017 г.

5 Настоящий стандарт модифицирован по отношению к международному стандарту ISO 2535: 2001 Plastics. Unsaturated polyester resins. Measurement of gel time at ambient temperature (Пластмассы. Ненасыщенные полиэфирные смолы. Метод определения времени гелеобразования при температуре окружающей среды).

Наименование настоящего стандарта изменено относительно наименования указанного международного стандарта для приведения в соответствие с ГОСТ 1.5—2001 (подраздел 3.6), ссылка на принятый стандарт ИСО включена в библиографию.

Дополнительные фразы, слова, показатели и их значения, включенные в текст настоящего стандарта, выделены курсивом. По сравнению с международным стандартом настоящий стандарт дополнен двумя методами определения времени желатинизации: С1 (в пробирке) и С2 (в стакане), которые предусматривают визуальную оценку состояния смеси. Эти методы применяют в отечественной практике.

Перевод с английского языка (en).

Официальные экземпляры международного стандарта на основе которого подготовлен настоящий межгосударственный стандарт, имеются в национальном органе по стандартизации.

Степень соответствия — модифицированная (MOD)

6 ВЗАМЕН ГОСТ 22181—91 (ИСО 2535—74)

Информация об изменениях к настоящему стандарту публикуется в ежегодном информационном указателе «Национальные стандарты», а текст изменений и поправок — в ежемесячном информационном указателе «Национальные стандарты». В случае пересмотра (замены) или отмены настоящего стандарта соответствующее уведомление будет опубликовано в ежемесячном информационном указателе «Национальные стандарты». Соответствующая информация, уведомление и тексты размещаются также в информационной системе общего пользования — на официальном сайте Федерального агентства по техническому регулированию и метрологии в сети Интернет (www.gost.ru)

М Е Ж Г О С У Д А Р С Т В Е Н Н Ы Й С Т А Н Д А Р Т

**Смолы полиэфирные ненасыщенные
Методы определения времени желатинизации**

Unsaturated polyester resins. Methods for determination of gel time at ambient temperature

Дата введения — 2017—01—01

1 Область применения

Настоящий стандарт устанавливает методы определения времени желатинизации ненасыщенных полиэфирных смол при температуре окружающей среды от 18 °С до 30 °С. *Рекомендуемая температура — 25 °С.*

Настоящие методы распространяются на все смолы, но предпочтительными являются смолы холодного отверждения.

2 Нормативные ссылки

В настоящем стандарте использованы нормативные ссылки на следующие межгосударственные стандарты:

ГОСТ 25336—82 *Посуда и оборудование лабораторные стеклянные. Типы, основные параметры и размеры*

ГОСТ 29227—91 *Посуда лабораторная стеклянная. Пипетки градуированные. Часть 1. Общие требования.*

ГОСТ 29251—91 *Посуда лабораторная стеклянная. Бюретки. Часть 1. Общие требования*

П р и м е ч а н и е — При пользовании настоящим стандартом целесообразно проверить действие ссылочных стандартов в информационной системе общего пользования — на официальном сайте Федерального агентства по техническому регулированию и метрологии в сети Интернет или по ежегодному информационному указателю «Национальные стандарты», который опубликован по состоянию на 1 января текущего года, и по выпускам ежемесячного информационного указателя «Национальные стандарты» за текущий год. Если ссылочный стандарт заменен (изменен), то при пользовании настоящим стандартом следует руководствоваться заменяющим (измененным) стандартом. Если ссылочный стандарт отменен без замены, то положение, в котором дана ссылка на него, применяется в части, не затрагивающей эту ссылку.

3 Термины и определения

В настоящем стандарте применены термины по [1], а также следующий термин с соответствующим определением:

3.1 время желатинизации при температуре окружающей среды: Условное обозначение общего времени с момента добавления к смоле ускорителя и инициатора до момента, когда вязкость смеси достигнет значения 50 Па · с.

4 Сущность метода

Сущность метода заключается в измерении времени, необходимого для достижения смесью (полиэфирная смола, ускоритель, инициатор) при температуре окружающей среды (от 18 °С до 30 °С, *рекомендуемая температура — 25 °С*) вязкости 50 Па·с, которая условно соответствует началу состояния желатинизации, *т.е. состоянию, при котором смесь перестает стекать со стержня, шпателя или аналогичного устройства, а при его извлечении увлекается с ним в виде массивного слоя или при опрокидывании пробирки со смесью не наблюдается движение пузырьков воздуха вверх.*

Настоящий стандарт устанавливает *шесть* методов:

- метод А1 — предусматривает использование автоматического устройства (см. приложение А), в котором стеклянная палочка вращается в смеси (смола, ускоритель, инициатор), которая

ГОСТ 22181—2015

находится в пробирке, при этом вращение палочки автоматически прекращается при достижении смесью вязкости 50 Па·с;

- метод А2 — также предусматривает использование автоматического устройства, но смесь находится в стакане;

- метод В1 — предусматривает использование устройства для непрерывного измерения вязкости (см. приложение Б), в котором стеклянная палочка совершает колебательное движение по продольной оси в смеси, которая находится в пробирке. Вязкость измеряют непрерывно для получения графика зависимости вязкости от времени;

- метод В2 — также предусматривает использование устройства для непрерывного измерения вязкости, но смесь находится в стакане;

- *методы С1 и С2 — предусматривают визуальную оценку состояния смеси:*

метод С1 — смесь помещают в пробирку;

метод С2 — смесь помещают в стакан.

5 Реактивы

Используют только реактивы квалификации не ниже ч.д.а.

5.1 Толуол по ГОСТ 5789.

5.2 Ускоритель

5.2.1 Для методов А; В и С1 раствор октоата кобальта с массовой долей кобальта 0,6 % в толуоле.

Раствор может быть приготовлен следующим образом: используя пипетку, переносят 5 см³ исходного раствора октоата кобальта с массовой долей кобальта 6 % в инертном растворителе (например, в сложном эфире алифатического ряда) в мерную колбу с притертой пробкой, разбавляют содержимое до 50 см³ толуолом (5.1) и тщательно перемешивают.

1 см³ этого раствора соответствует 0,100 г исходного раствора октоата кобальта с массовой долей кобальта 6 %.

Примечание — Для метода В1 допускается применять в качестве ускорителя нафтенат кобальта НК-3 в количестве, соответствующем содержанию 6 % кобальта.

Конкретный ускоритель: раствор октоата кобальта в толуоле или нафтенат кобальта НК-3 указывают в нормативном документе или технической документации на ненасыщенные полиэфирные смолы.

5.2.2 Для метода С2 используют раствор октоата кобальта с массовой долей кобальта 1 % в толуоле, приготовленный следующим образом: 10 г исходного раствора октоата кобальта с массовой долей кобальта 6 % в инертном растворителе (например, в сложном эфире алифатического ряда) помещают в мерную колбу с притертой пробкой, разбавляют содержимое до 60 г толуолом (5.1) и тщательно перемешивают,

5.3 Инициатор — раствор перекиси метилэтилкетона с массовой долей 50 % в диметилфталате, содержащий 9 % активного кислорода.

Раствор хранят при низких температурах (5 °С), например в холодильнике, в этом случае перед применением раствор выдерживают при комнатной температуре в течение 24 ч.

ВНИМАНИЕ! Запрещается смешивать перекись метилэтилкетона с раствором октоата кобальта, т. к. образуется взрывчатая смесь. Каждый компонент смешивают в отдельности со смолой из ненасыщенных полиэфиров.

6 Аппаратура

6.1 Сосуд для измерений, вмещающий количество смеси, необходимое для проведения испытания:

- пробирка по ГОСТ 25336, минимальной длиной 150 мм, с внутренним диаметром 18 мм — для методов А1, В1 и С1;

- стакан из полипропилена вместимостью 150 см³ — для методов А2, В2, С2.

6.2 Устройство для измерения вязкости: любое устройство, которое можно откалибровать, предусматривающее измерение вязкости (50 ± 2) Па·с, не оказывающее влияние на реологические свойства смеси; скорость сдвига должна быть ничтожно малой.

Примечание — Примеры таких устройств (автоматических и предусматривающих непрерывное измерение) приведены в приложениях А и В соответственно.

6.3 Водяная баня, обеспечивающая термостатическую регулировку температуры (от 18 °С до 30 °С) с максимальной погрешностью $\pm 0,5$ °С, защищенная от света.

6.4 стакан вместимостью 100 см³ по ГОСТ 25336 для подготовки смеси.

6.5 Две градуированные пипетки вместимостью 1 см³ с ценой деления 0,01 см³ по ГОСТ 29227 или две градуированные бюретки вместимостью 1 см³ с ценой деления 0,01 см³ по ГОСТ 29251.

ВНИМАНИЕ! Пипетки (или бюретки) должны иметь четкую маркировку (ускоритель, инициатор) для предотвращения их смешивания.

6.6 Весы, обеспечивающие взвешивание в граммах с точностью до третьего десятичного знака.

6.7 Шпатель из нержавеющей стали.

6.8 Секундомер с ценой деления не менее 1 с.

6.9 Термометр, обеспечивающий измерение температуры в диапазоне от 18 °С до 30 °С с ценой деления не менее 0,5 °С.

6.10 *Стакан из полипропилена вместимостью не менее 150 см³ толщиной стенки не менее 0,3 мм для подготовки смеси и проведения испытания (метод В2).*

7 Проведение испытания

7.1 Методы А1, А2, В1 и В2

7.1.1 Испытание проводят при температуре окружающей среды (в диапазоне от 18 °С до 30 °С). Для упрощения в 7.1.2 — 7.1.9 указана температура 25 °С (рекомендуемая температура).

Для обеспечения большей точности пробирки стаканы и реагенты, используемые для испытаний, должны иметь температуру, равную температуре испытания.

Для предварительно ускоренных смол требования по 7.1.4 не выполняют.

7.1.2 В стакане (6.4) взвешивают (50,0 \pm 0,1) г смолы.

7.1.3 Помещают стакан в водяную баню (6.3) и выдерживают до тех пор, пока температура смолы не достигнет (25,0 \pm 0,5) °С. *Сосуд для измерений (6.1) также помещают в водяную баню.*

7.1.4 Используя пипетку или бюретку (см. 6.5), добавляют в смолу 0,5 см³ раствора октоата кобальта (5.2.1). Перемешивают содержимое стакана шпателем (6.7).

7.1.5 Используя вторую пипетку или бюретку (см. 6.5), добавляют к смеси 0,7 см³ раствора перекиси метилэтилкетона (5.3).

7.1.6 Включают секундомер (6.8) и перемешивают смесь шпателем (6.7) в течение 30 с.

7.1.7 Переносят смесь в сосуд для измерений (6.1), помещают в него вискозиметр (6.2) таким образом, как указано в приложении А или В.

7.1.8 Выключают секундомер, когда вязкость достигнет значения 50 Па·с. Записывают время по секундомеру в минутах и секундах.

7.1.9 Таким же образом выполняют второе определение. Расхождение результатов не должно превышать 10 %. В случае большего расхождения повторяют испытание до тех пор, пока расхождение результатов двух последовательных испытаний не будет меньше или равно 10 %.

7.2 Методы С1 и С2

7.2.1 Общие указания

Температура испытания 25 °С, раствор октоата кобальта с массовой долей 0,1 % (6 % Со) и раствор с массовой долей перекиси метилэтилкетона 1,4 % (9 % активного кислорода), приведенные в настоящем подразделе, являются стандартными условиями, наиболее часто используемыми на практике.

Для некоторых видов смол особого назначения по согласованию между заинтересованными сторонами испытания проводят:

- при других температурах в диапазоне от 18 °С до 30 °С;
- используя вышеприведенные реагенты с более низкой или высокой концентрацией;
- используя ускорители и инициаторы других типов в количествах и концентрациях, указанных в нормативном документе или технической документации на смолы.

7.2.2 Метод С1

Пробирку промывают ацетоном, высушивают, закрывают пробкой (не резиновой) и термостатируют при температуре (25,0 \pm 0,5) °С, опуская ее в водяную баню на глубину примерно 80 мм.

(50 \pm 1) г смолы помещают в стеклянный стакан, который термостатируют при температуре (25,0 \pm 0,5) °С не менее 10 мин, пока температура стакана со смолой не достигнет (25,0 \pm 0,5) °С.

Далее к содержимому стакана при перемешивании добавляют сначала ускоритель, а затем инициатор в количествах, указанных в нормативном документе или технической документации на смолу. Результаты взвешивания ускорителя и инициатора в граммах записывают с точностью до третьего десятичного знака. Допускается отбирать инициатор и ускоритель пипеткой.

После этого немедленно включают секундомер и в течение 60 с перемешивают содержимое стакана.

При использовании рекомендуемой иницирующей системы к 50 г смолы, используя пипетку, добавляют при перемешивании сначала 1,5 см³ раствора нафтената кобальта НК-3, а затем 0,7 см³ раствора перекиси метилэтилкетона (5.3).

Вынимают пробирку из водяной бани, открывают пробку и наполняют пробирку смесью из стакана до 75 мм высоты. Затем пробирку вновь помещают в водяную баню при температуре (25,0 ± 0,5) °С.

Через каждые 2 мин пробирку вынимают из водяной бани, быстро опрокидывают и визуально оценивают состояние смолы. Секундомер останавливают, если при опрокидывании пробирки не наблюдается движение пузырьков воздуха вверх.

В случае, если время желатинизации смолы составляет более 1 ч, визуальное наблюдение начинают по истечении 1 ч.

7.2.3 Метод С2

Испытание проводят при температуре 25 °С.

В стакане из полипропилена (6.10) взвешивают (100,0 ± 0,1) г смолы, помещают стакан со смолой в водяную баню (6.3) и выдерживают до тех пор, пока температура смолы не достигнет (25,0 ± 0,5) °С.

Добавляют в смолу 1 г раствора октоата кобальта (5.2.2). Перемешивают содержимое стакана шпателем (6.7), затем добавляют к смеси 1,5 г раствора перекиси метилэтилкетона (5.3).

Включают секундомер (6.8) и перемешивают смесь шпателем (6.7) в течение 30 с.

Помещают шпатель в центр смеси, через каждые 30 с проверяют консистенцию смеси, двигая стержень вверх и вниз. Когда смесь перестанет стекать со шпателя, выключают секундомер.

8 Обработка результатов

Время желатинизации при температуре испытаний (в диапазоне от 18 °С до 30 °С) является среднеарифметическим значением двух результатов испытаний и выражается в минутах и секундах.

За результат испытания принимают среднеарифметическое значение двух определений, выраженное в минутах или секундах, допускается округлять результат до 0,1 мин.

9 Прецизионность

Данные прецизионности получены на основании межлабораторных испытаний по методу В2, организованных в 2000 г. с участием восьми европейских лабораторий. Испытания проводили с использованием двух ненасыщенных полиэфирных смол, которые имели различное время желатинизации.

Результаты анализа обрабатывали в соответствии со стандартом [1].

Повторяемость и воспроизводимость, которые были получены на основе данных межлабораторных испытаний, приведены в таблице 1.

Т а б л и ц а 1 — Повторяемость и воспроизводимость

Наименование испытуемой смолы	Время желатинизации, с	Повторяемость s_r	Воспроизводимость s_R
Ненасыщенная полиэфирная смола А	667	17	34
Ненасыщенная полиэфирная смола В	2 758	73	196
П р и м е ч а н и е — s_r — стандартное отклонение результатов измерений, полученных в условиях повторяемости; s_R — стандартное отклонение результатов измерений, полученных в условиях воспроизводимости.			

10 Протокол испытаний

Протокол испытаний должен содержать:

- a) ссылку на настоящий стандарт;
- b) всю информацию, необходимую для полной идентификации испытуемой смолы;
- c) используемый метод (A1, A2, B1, B2, C1 или C2), а также сведения об устройстве для измерения вязкости;
- d) температуру испытания (в диапазоне от 18 °С до 30 °С);
- e) время желатинизации;
- f) дату проведения испытания.

Приложение А
(справочное)

Автоматическое устройство

А.1 Принцип действия

Стеклянную палочку диаметром 6 мм соответствующей длины вводят на глубину 50 мм в смесь, находящуюся в пробирке (метод А1), или на глубину 15 мм в смесь, находящуюся в стакане (метод А2) (см. рисунок А.1).

Палочка вращается вокруг своей оси с помощью стального проволочного подвеса, подключенного к электромотору с частотой от 1 до 2 Гц.

Когда крутящий момент будет соответствовать вязкости 50 Па·с (см. порядок калибровки, указанный в А.2), определение времени желатинизации закончено. Автоматическое устройство останавливает электродвигатель и фиксирует время.

А.2 Порядок калибровки

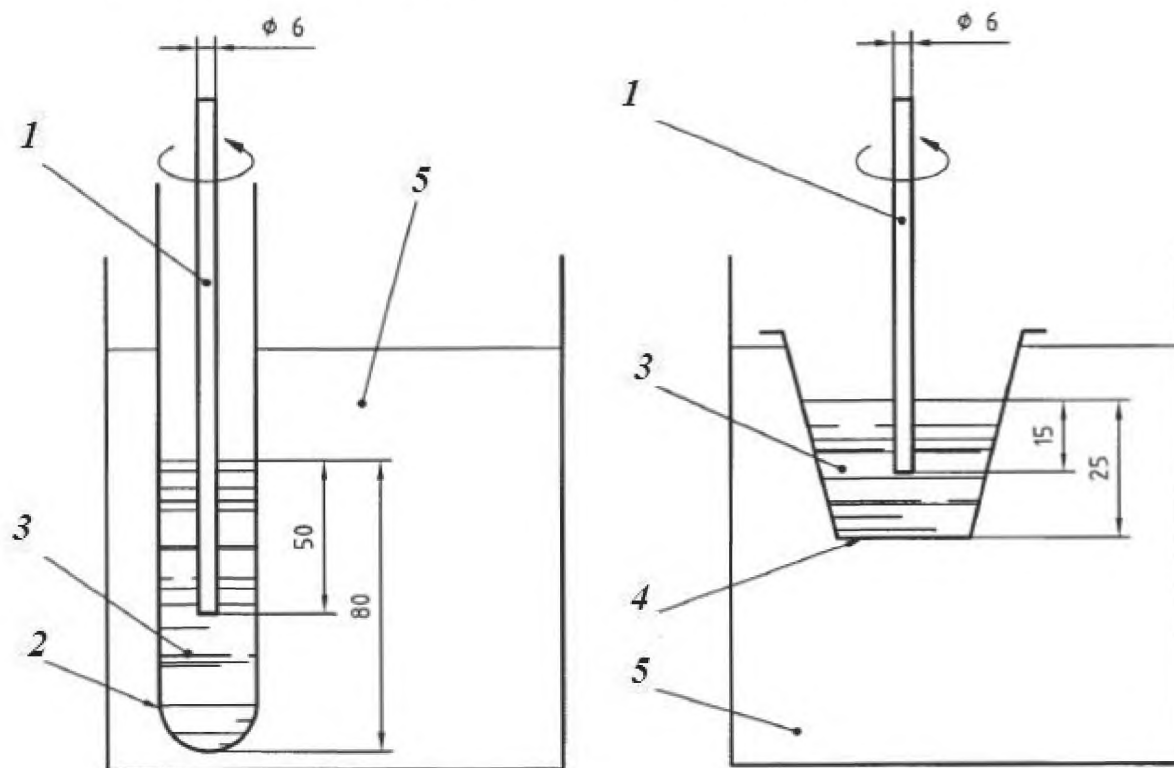
А.2.1 Для калибровки требуется эталонное масло вязкостью 50 Па·с при температуре x и 48 Па·с при температуре y (конкретные значения температур указаны в калибровочном сертификате, который сопровождает масло), вязкость измеряют при низкой скорости сдвига.

Примечание — Используют масло Саллоп или силиконовое масло, сопровождаемые калибровочным сертификатом согласно соответствующим стандартам.

А.2.2 Вводят в измерительный сосуд объем масла, необходимый для проведения испытаний соответствующим методом (А1 или А2).

А.2.3 Опускают палочку на нужную глубину (50 мм — для метода А1, 15 мм — для метода А2).

А.2.4 Помещают измерительный сосуд в термостатируемую баню с температурой x , ожидают стабилизации температуры. Затем присоединяют автоматическое устройство.



а — Метод А1 (смесь в пробирке), б — Метод А2 (смесь в стакане), 1 — стеклянная палочка (диаметром 6 мм); 2 — пробирка из стекла; 3 — смесь (смола, ускоритель, инициатор); 4 — стакан из полипропилена; 5 — водяная баня с регулировкой температуры.

Рисунок А.1 — Схема автоматического устройства

А.2.5 Включают автоматическое устройство и настраивают его на пороговый предел измерительной системы. Выключают измерительный аппарат.

А.2.6 Повышают температуру до y и ожидают ее стабилизации.

А.2.7 Включают автоматическое устройство и проверяют отсутствие прекращения вращения при температуре u с целью продолжения измерения.

Для обеспечения выполнения калибровки в требуемых условиях температуры x и u должны находиться в диапазоне от 20 °С до 50 °С.

Пример — Масло Cannon, идентификационный № 600:

- 60 Па·с при температуре 25 °С;

- 50 Па·с при 35 °С;

- 40 Па·с при 50 °С.

Точные значения температуры и вязкости указывают в калибровочном сертификате, который сопровождает масло.

Приложение В
(обязательное)

Устройство для непрерывного измерения

В.1 Основные положения

Стеклянную палочку диаметром 6 мм соответствующей длины вводят на глубину 50 мм в смесь, находящуюся в пробирке (метод В1), или — на глубину 15 мм в смесь, находящуюся в стакане (метод В2) (см. рисунок В.1).

Палочке придают колебательное движение с низкой частотой (менее 2 Гц) и малой амплитудой (менее 2 нм) по продольной оси (вращения и раскачивания).

Силу сопротивления смеси движению палочки измеряют при помощи датчика. Когда эта сила соответствует значению вязкости 50 Па·с (см. порядок калибровки, указанный в В.2), то записывают соответствующее время.

Затем испытание или прекращают, или продолжают для получения кривой полного отверждения смеси и образования поперечных связей (т.е. реакционной способности смолы).

Введение термопары в сосуд для измерений [см. рисунок В.1b)] может сопровождаться выделением тепла (см. рисунок В.2).

Примечания

1 Методы В1 и В2 могут применяться для определения полноты отверждения и позволяют использовать различные объемы смесей для оценки воздействия массы на реакционную способность и выделение тепла.

2 При испытаниях по методу В2 стеклянную палочку диаметром 6 мм заменяют металлическим стержнем с резьбой, который снабжен бакелитовым шаром диаметром 16 мм для повышения чувствительности измерений.

В.2 Порядок калибровки

В.2.1 Для калибровки требуется эталонное масло с вязкостью 50 Па·с при температуре x , вязкость измеряют при низкой скорости сдвига.

Примечание — Используют масло Cannon или силиконовое масло, сопровождаемые калибровочным сертификатом согласно соответствующим стандартам.

В.2.2 Вводят в измерительный сосуд объем масла, необходимый для проведения испытаний соответствующим методом (В1 или В2).

В.2.3 Опускают палочку на нужную глубину (50 мм — для метода В1, 15 мм — для метода В2).

В.2.4 Помещают измерительный сосуд в термостатируемую баню с температурой x , ожидают стабилизации температуры. Затем присоединяют устройство для непрерывного измерения.

В.2.5 Включают устройство для непрерывного измерения и отмечают значение силы. По условиям измерения это значение силы соответствует вязкости 50 Па·с.

Для обеспечения выполнения калибровки в требуемых условиях температура x должна находиться в диапазоне от 20 °С до 50 °С.

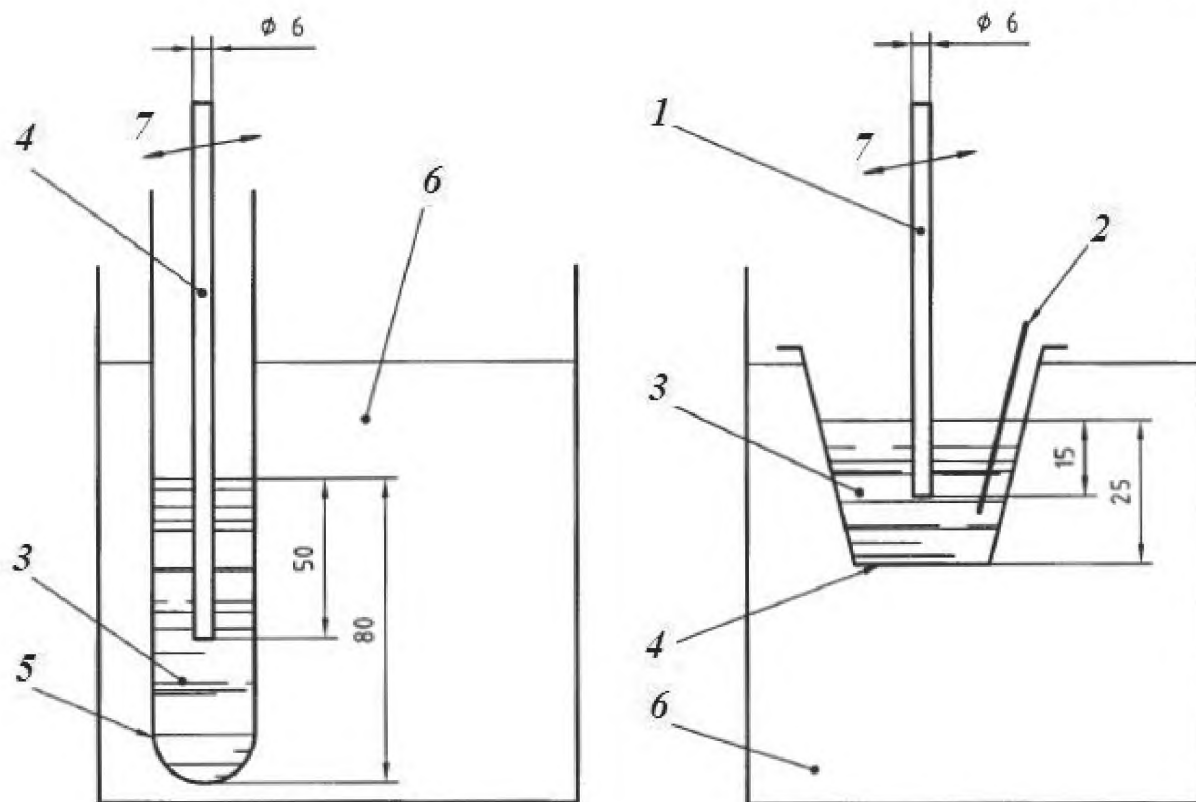
Пример — Масло Cannon, справочный № 600:

- 60 Па·с при температуре 25 °С;

- 50 Па·с при 35 °С;

- 40 Па·с при 50 °С.

Точные значения температуры и вязкости указывают в калибровочном сертификате, который сопровождает масло.

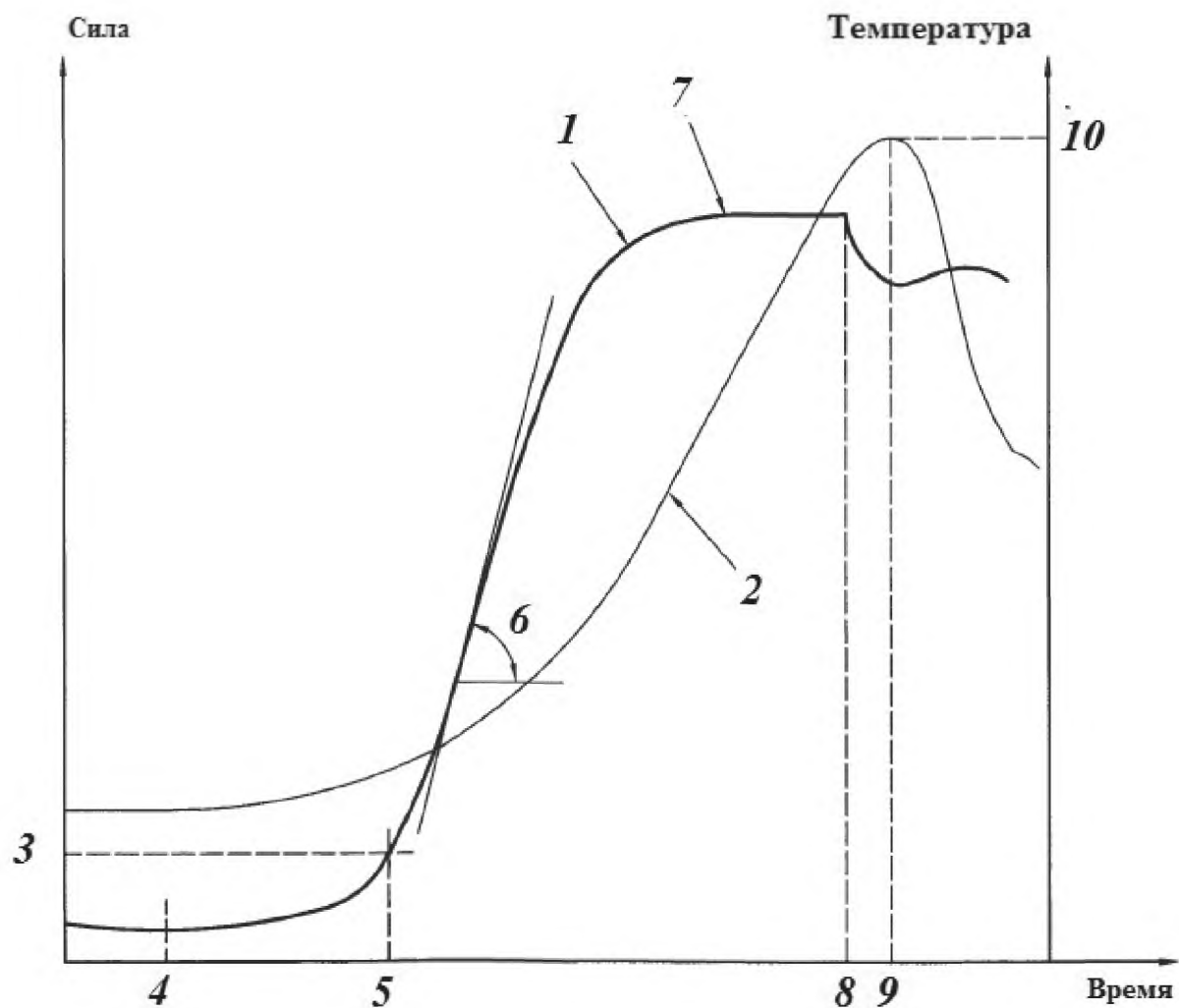


а — Метод В1 (смола в пробирке)

b — Метод В2 (смола в стакане)

1 — стеклянная палочка (диаметром 6 мм); 2 — термопара; 3 — смесь смол;
 4 — стакан из полипропилена; 5 — пробирка из стекла; 6 — водяная баня с регулировкой температуры;
 7 — колебательное движение по продольной оси (без вращения и раскачивания)

Рисунок В.1 — Схема устройства для непрерывного измерения



1 — зависимость силы от времени; 2 — зависимость температуры от времени; 3 — сила, соответствующая вязкости до 50 Па·с (значение калибровки); 4 — начало процесса желатинизации; 5 — время желатинизации; 6 — градиент в точке перегиба указывает на реакционную способность смол; 7 — окончание отверждения; 8 — время начала усадки; 9 — время максимального выделения тепла; 10 — точка максимального выделения тепла

Рисунок В.2 — Типовые графики зависимости силы от времени и температуры от времени, полученные методами В1 и В2

Библиография

[1] ИСО 472
(ISO 472)

Пластмассы. Словарь
(Plastics — Vocabulary)

Ключевые слова: ненасыщенные полиэфирные смолы, время желатинизации, визуальный метод, метод с использованием автоматического устройства, метод с использованием устройства для непрерывного измерения

Редактор *И.А. Косоруков*

Корректор *М.И. Першина*

Компьютерная верстка *Д.М. Кульчицкого*

Подписано в печать 18.02.2016. Формат 60x84¹/₈.
Усл. печ. л. 1,86. Тираж 34 экз. Зак. 418.

Подготовлено на основе электронной версии, предоставленной разработчиком стандарта

ФГУП «СТАНДАРТИНФОРМ»

123995 Москва, Гранатный пер., 4.
www.gostinfo.ru info@gostinfo.ru