

ГОСУДАРСТВЕННЫЙ КОМИТЕТ
СОВЕТА МИНИСТРОВ СССР ПО ДЕЛАМ СТРОИТЕЛЬСТВА
(Госстрой СССР)

ТИПОВЫЕ КОНСТРУКЦИИ СООРУЖЕНИЙ
ГРАЖДАНСКОЙ ОБОРОНЫ

СЕРИЯ У-01-01

**УНИФИЦИРОВАННЫЕ СБОРНО -
МОНОЛИТНЫЕ КОНСТРУКЦИИ
ЗАГЛУБЛЕННЫХ ПОМЕЩЕНИЙ
С ПЕРЕКРЫТИЕМ БАЛОЧНОГО ТИПА**

ВЫПУСК 3

АРМАТУРНЫЕ ИЗДЕЛИЯ И ЗАКЛАДНЫЕ ДЕТАЛИ
СБОРНЫХ КОНСТРУКЦИЙ

РАБОЧИЕ ЧЕРТЕЖИ

III81-03

ЦЕНА 1-13

ГОСУДАРСТВЕННЫЙ КОМИТЕТ
СОВЕТА МИНИСТРОВ СССР ПО ДЕЛАМ СТРОИТЕЛЬСТВА
(Госстрой СССР)

ТИПОВЫЕ КОНСТРУКЦИИ СООРУЖЕНИЙ
ГРАЖДАНСКОЙ ОБОРОНЫ

СЕРИЯ У-01-01

УНИФИЦИРОВАННЫЕ СБОРНО-
МОНОЛИТНЫЕ КОНСТРУКЦИИ
ЗАГЛУБЛЕННЫХ ПОМЕЩЕНИЙ
С ПЕРЕКРЫТИЕМ БАЛОЧНОГО ТИПА

ВЫПУСК 3

АРМАТУРНЫЕ ИЗДЕЛИЯ И ЗАКЛАДНЫЕ ДЕТАЛИ
СБОРНЫХ КОНСТРУКЦИЙ

РАБОЧИЕ ЧЕРТЕЖИ

РАЗРАБОТАНЫ

Проектным институтом №1
совместно с
НИИЖБ Госстроя СССР

УТВЕРЖДЕНЫ

и введены в действие Госстроем СССР
с 1/III 1972 г.
постановление от 5/1-72г. №2

Гл. инж. ин-та	Селиванов	Лодыгов	Нач. отд.	Ращев	Раша	Зам. директора	НИИЖБ	Александрович
Гл. инж. пр-та	Васильев	Винников	Нач. сектора	Сидоров	Морозов	Дук. лаборант		Васильев
Гл. технолог ин-	Сидоров	Сидоров	Дук. группы	Сидоров	Лоды			

СОДЕРЖАНИЕ

		лист стр.		лист стр.	
Пояснительная записка		-	4	Кр23	32 36
<u>Сетки</u>				Кр24	33 37
С1	1	5	Кр25	34 38
С2	2	6	Кр26	35 39
С3	3	7	Кр27	36 40
С4+С7	4	8	Кр28	37 41
С8+С12	5	9	<u>Пространственные каркасы</u>	
С13+С15	6	10	ПК1	38 42
С16	7	11	ПК2	39 43
С17+С18	8	12	ПК3	40 44
С19	9	13	ПК4	41 45
С20+С23	10	14	ПК5	42 46
С24	11	15	ПК6	43 47
С25, С26	12	16	ПК7	44 48
С27+С30	13	17	ПК8, ПК9	45 49
С31, С32	14	18	ПК10, ПК11	46 50
<u>Плоские каркасы</u>				ПК12, ПК13	47 51
Каркасы				ПК14, ПК15	48 52
Кр1, Кр2	15	19	ПК16	49 53
Кр3, Кр4	16	20	ПК17, ПК18	50 54
Кр5, Кр6	17	21	ПК19	51 55
Кр7	18	22	ПК20	52 56
Кр8	19	23	ПК21	53 57
Кр9, Кр10	20	24	ПК22	54 58
Кр11	21	25	ПК23	55 59
Кр12	22	26	ПК24	56 60
Кр13	23	27	ПК25	57 61
Кр14	24	28	ПК26	58 62
Кр15, Кр16	25	29	ПК27	59 63
Кр17	26	30	ПК28	60 64
Кр18	27	31	<u>Закладные детали</u>	
Кр19	28	32	М1	61 65
Кр20	29	33	М2	62 66
Кр21	30	34	М3	63 67
Кр22	31	35	М4	64 68

РАША
Морозов
ЛОИ

НАУЧ. ОТДЕЛ
НАУЧ. СЕКТОРА
РУК. ГРУППЫ

ГОССТРОЙ СОЮЗ
ПРОЕКТИВНЫЙ ИНСТИТУТ № 1
г. Ленинград

ТК	Убежища гражданской обороны	Серия У-01-01
1971	Содержание	выпуск 8

лист стр.

МБ	65	69
МБ	66	70

Отдельные позиции

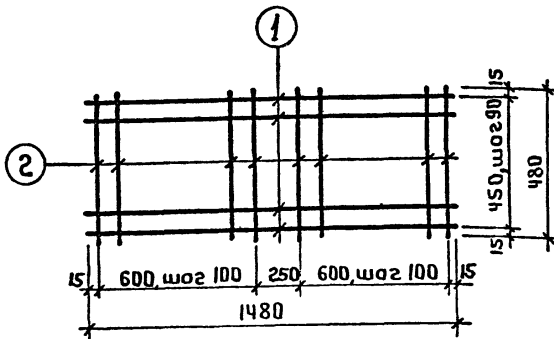
всз. 01+03	67	71
поз. 01	68	72
всз. 05+08	69	73

ГОСТЫЕ СООБ.
ПРОЕКТИ. КОМП. I-1
Г. Ленинград

НАЧ. СЕРИИ
НАЧ. СЕКТОРА
РУК. ГРУППА

М. В. Давыдов
Л. В. Давыдов

ТК	Убежища гражданской обороны	Серия У-01-01
1971	Содержание	выпуск 3 -



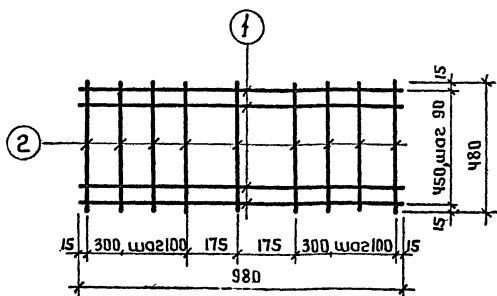
Спецификация стали на одно арматурное изделие

Марка изделия	N поз.	Эскиз	Ф мм	Длина мм	Кол-во шт.	Выборка стали		
						Ф, мм	Общ. дл.	Вес, кг
С1	1	—	8АІ	1480	6	8АІ	15,6	6,2
	2		8АІ	480	14			

Госстрой СССР
 Проектный институт №1
 г. Ленинград.
 Нач. отдела
 Нач. сектора
 Рук. группы
 Ст. инженер

Р.А.Ш.А.
 Морозов
 Лои
 Чеботарь
 Исполнитель
 Проверил
 Горбунова
 Нечаев

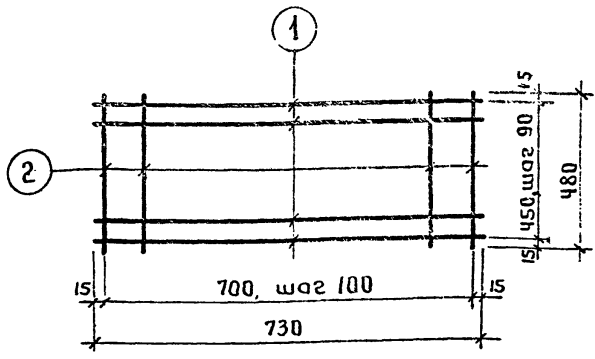
TK	Убежища гражданской обороны	Серия У-01-01
1971	Сетка С1	Выпуск Лист 3 1



Спецификация стали на одно арматурное изделие

МАРКА изделия	N поз.	Эскиз	Ф мм	Длина мм	Кол-во шт.	Выборка стали		
						Ф, мм	Общ. дл.	вес, кг
С2	1	—	8A I	980	6	8A I	10,2	4,0
	2		8A I	480	9			

TK	Убежища гражданской обороны	Серия	
		У-01-01	
1971	Сетка С2	Выпуск	Лист
		3	2

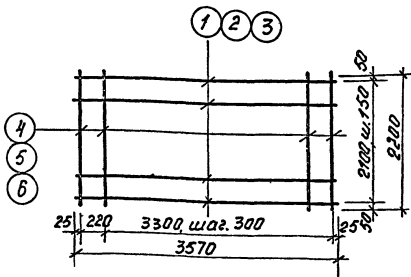


Спецификация стали на одно арматурное изделие

Марка изделия	N поз.	Эскиз	Ф мм	Длина мм	Кол-во шт	Выборка стали		
						Ф мм	Объем	Вес, кг
СЗ	1	—————	8A I	730	6	8A I	8,2	3,2
	2		8A I	480	8			

Госстрой СССР	Нач. отдела	Инженер	Архитектор	Горбунова
Проектный институт №1	Нач. сектора	Исполнитель		
г. Ленинград	рук. группы	Проверил		Исачев
	Ст. инженер	Челобитарь		

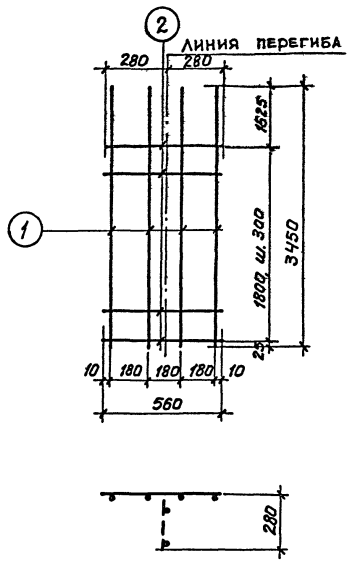
TK	Убежища гражданской обороны	Серия	У-01-01
1971	Сетка СЗ	Выпуск	Лист
		3	3



Спецификация стали на одно арматурное изделие

марка изделия	N поз.	ЭСКИЗ	Ф мм	длина мм	кол-во шт.	выборка стали		
						Ф, мм	объем, м ³	вес, кг
С13	1	—	12АШ	3570	15	12АШ	53,6	47,6
	4		8АІ	2200	13	8АІ	28,6	6,4
							Итого	54,0
С14	2	—	18АШ	3570	15	18АШ	53,6	107,2
	5		8АІ	2200	13	8АІ	28,6	11,3
							Итого	118,5
С15	3	—	25АШ	3570	15	25АШ	53,6	206,1
	6		12АІ	2200	13	12АІ	28,6	25,5
							Итого	231,6

ТК	Убежища гражданской обороны	серия 9-01-01	
	1971	сетки С13, С14, С15	лист 3 / лист 6

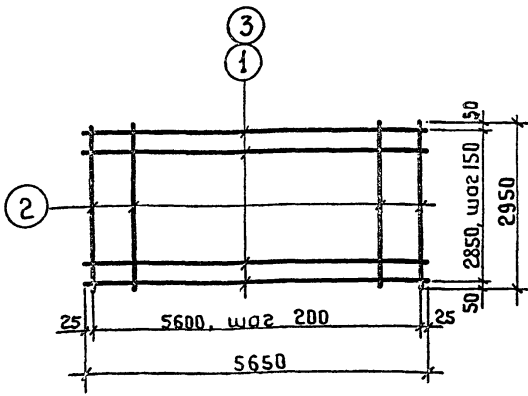


Инженер	Исполнитель	Проверил	Инженер	Раши	Морозов	Лоп	Удобтарь
Исслед.	Ручьев	Круглова	Горькина	Морозов	Лоп	Удобтарь	Удобтарь

МАРКА изделия	№ поз.	ЭСКИЗ	Ф мм	Длина мм	К-во шт.	Выборка стали		
						Ф, мм	Общ. дл. м	Вес, кг.
С 16	1	—	8АІ	3450	4	8АІ	17.7	7.0
	2		8АІ	560	7	Итого: 7.0		

Госстрой СССР ПРОЕКТНЫЙ ИНСТИТУТ №1 Г. ЛЕНИНГРАД	ТК	Убежища гражданской обороны	серия У-01-01	
	1971	СЕТКА С 16	Выпуск 3	Лист 7

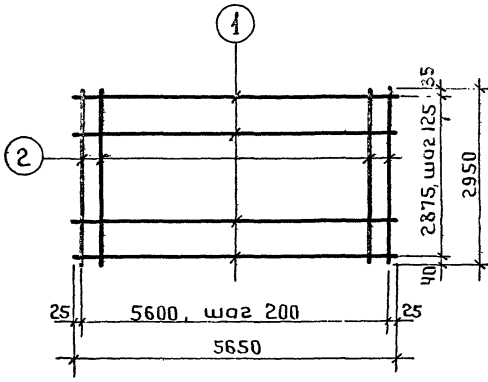
Гострой СССР Проектный институт №1 г. Ленинград	Нач. отдела	Исполнитель	Проверил
	Нач. сектора	Морозов	А. Дав.
	Рук. группы	лю	Нечаев
	Ст. инженер	Чеботарь	



Спецификация стали на одно арматурное изделие

Марка изделия	N поз	Эскиз	φ мм	Длина мм	Кол-во шт.	Выборка стали		
						φ, мм	Общ. дл. м	Вес, кг
С 17	1	—	22AIII	5650	20	22AIII	113,0	337,0
	2	—	10AII	2950	29	10AII	85,6	52,8
							Итого	389,8
С 18	3	—	28AIII	5650	20	28AIII	113,0	546,0
	2	—	10AII	2950	29	10AII	85,6	52,8
							Итого	598,8

TK	Убежища гражданской обороны	Серия	
		У-01-01	
1971	Сетки С 17, С 18	Выпуск	Лист
		3	8



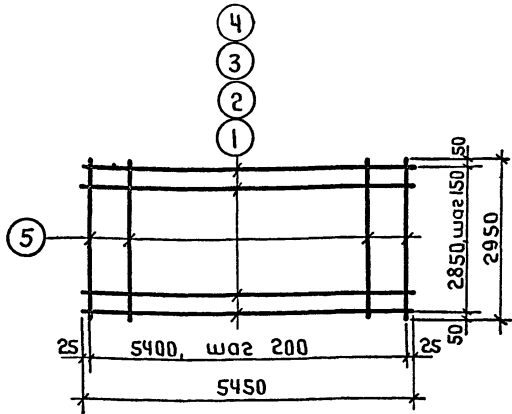
Спецификация стали на одно арматурное изделие

Марка изделия	N поз.	Эскиз	Φ мм	Длина мм	Кол-во штук	Выборка стали		
						Φ мм	Общ. дл. м.	Вес, кг
С19	1	—	28AIII	5650	24	28AIII	135,8	655,0
	2		12AII	2950	29	12AII	85,6	76,2
							Умого	731,2

Изд. изделия	Чулки	Исполнитель	А. Горбунов	Проектировщик	Горбунов
Нач. сектора	Морозов	Проверил			Нечаев
Рук. группы	Лай				
Ст. инженер	Чибатарь				

Госстрой СССР
Проектный институт №1
г. Ленинград

TK	Убежища гражданской обороны	Серия	У-С-01
1971	Сетка С19	Выпуск	Лист
		3	9

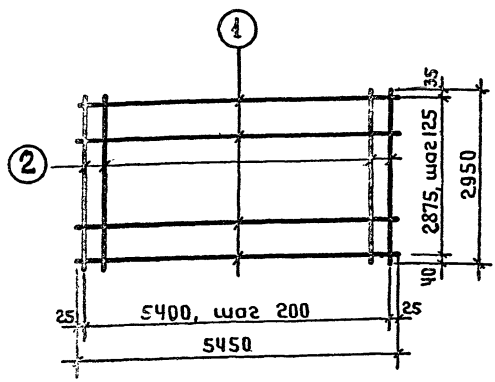


Спецификация стали на одно арматурное изделие

Марка изделия	N поз	Эскиз	φ мм	Длина мм	Кол-во шт.	Выборка стали		
						φ, мм	Общ. дл. м	Вес, кг
С 20	1	—	18 А III	5450	20	18 А III	109,0	217,6
	5	—	10 А I	2950	28	10 А I	82,6	51,0
						Итого		268,6
С 21	2	—	20 А III	5450	20	20 А III	109,0	268,7
	5	—	10 А I	2950	28	10 А I	82,6	51,0
						Итого		319,7
С 22	3	—	22 А III	5450	20	22 А III	109,0	324,2
	5	—	10 А I	2950	28	10 А I	82,6	51,0
						Итого		375,2
С 23	4	—	28 А III	5450	20	28 А III	109,0	525,5
	5	—	10 А I	2950	28	10 А I	82,6	51,0
						Итого		576,5

Гострой СССР
Проектный институт
г. Ленинград

TK	Убежища гражданской обороны	Серия	
		У-01-01	
1971	Сетки С 20 ÷ С 23	Выпуск	Лист
		3	10

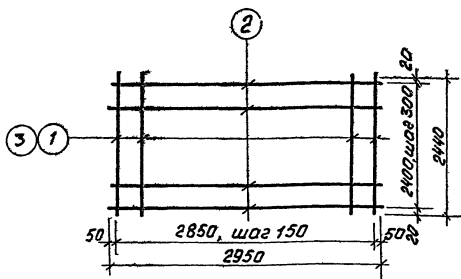


Спецификация стали на одно арматурное изделие

Марка изделия	N поз	Эскиз	Ф мм	Длина мм	Кол-во штук	Выборка стали		
						Ф мм	Общ. дл.	Вес, кг
С24	1	—	28АШ	5450	24	28АШ	130,6	630,8
	2		12АІ	2950	28	12АІ	82,6	73,5
							Итого	704,3

Госстрой СССР	Нач. отдела	И.И.И.	Р.И.И.	Исполнит.	И.И.И.	Проверил	И.И.И.
Проектный институт	Нач. сектора	И.И.И.	М.М.М.	Морозов	И.И.И.	И.И.И.	И.И.И.
г. Ленинград	Рук. группы	И.И.И.	Л.О.У.	Челомов	И.И.И.	И.И.И.	И.И.И.
	Ст. инженер	И.И.И.	Челомов	И.И.И.	И.И.И.	И.И.И.	И.И.И.

ТК	Убежища гражданской обороны	Серия	
		У-01-01	
1971	Сетка С24	Выпуск	Лист
		3	11



Спецификация стали на одно арматурное изделие

Марка изделия	N поз.	Эскиз	Ø мм	длина мм	Кол-во шт.	Выборка стали		
						Ø, мм	Объем, м ³	Вес, кг
С25	1	—————	14АШ	2440	20	14АШ	48,8	59,0
	2		8АГ	2950	9	8АГ	28,5	10,5
							Итого	69,5
С26	3	—————	16АШ	2440	20	16АШ	48,8	77,0
	2		8АГ	2950	9	8АГ	28,5	10,5
							Итого	87,5

ТК

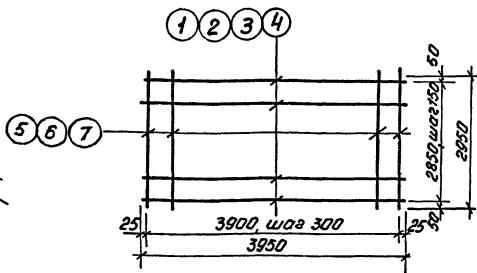
Убежища гражданской обороны

Серия
У-01-01

1971

Сетки С25, С26

Выпуск
3 Лист
12



Спецификация стали на одно арматурное изделие

Марка изделия	N поз.	Эскиз	Ф мм	длина мм	кол-во шт.	Выборка стали		
						Ф, мм	Общ. вес кг	Вес кг
С27	1	—	14AIII	3950	20	14AIII	79,0	95,5
	5		8AII	2950	14	8AII	41,3	9,2
						Итого		104,7
С28	2	—	18AIII	3950	20	18AIII	79,0	158,0
	6		8AII	2950	14	8AII	41,3	16,3
						Итого		174,3
С29	3	—	20AIII	3950	20	20AIII	79,0	195,0
	7		10AII	2950	14	10AII	41,3	25,5
						Итого		220,5
С30	4	—	22AIII	3950	20	22AIII	79,0	236,0
	7		10AII	2950	14	10AII	41,3	25,5
						Итого		261,5

ТК

Убежища гражданской обороны

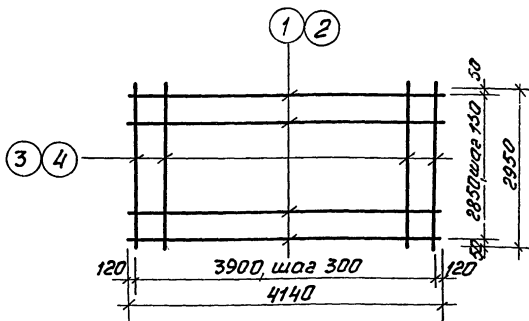
ССОУ
У-01-01

1971

Сетки С27, С28, С29, С30

Выпуск Лист
3 13

11181-03 78



Спецификация стали на одно арматурное изделия

Марка изделия	N поз.	Эскиз	Ф мм	Длина мм	Кол-во шт.	Выборка стали		
						Ф, мм	Площ. дл.	Вес, кг
С31	1	—	14АШ	4140	20	14АШ	82,8	100,1
	3		БЯІ	2950	14	БЯІ	41,3	9,2
							Итого	109,2
С32	2	—	22АШ	4140	20	22АШ	82,8	247,0
	4		10АІ	2950	14	10АІ	41,3	25,5
							Итого	272,5

ТК

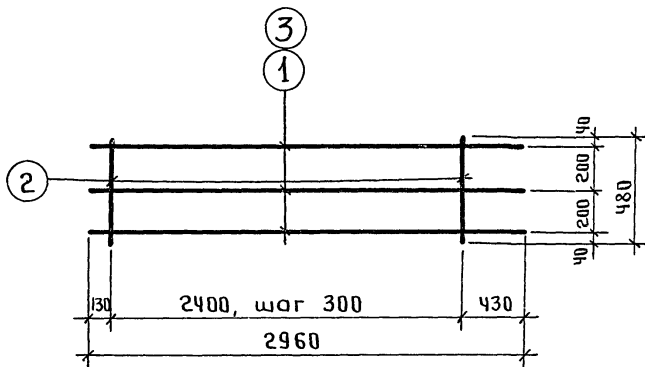
Удешажа гражданской обороны

серия
У-01-01

1971

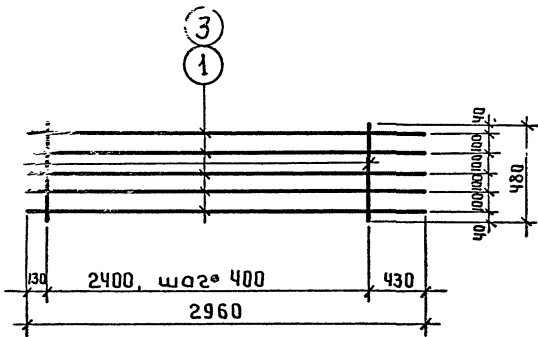
сетки С31, С32

выпуск лист
3 14



Марка изделия	N поз.	Эскиз	Ф мм	Длина мм	Кол-во штук	Выборка стали		
						Ф мм	Общая длина м	Вес кг
КР1	1	—	18 А III	2960	3	18 А III	8,9	17,8
	2		8 А I	480	9	8 А I	4,3	1,7
							Итого	19,5
КР2	3	—	16 А III	2960	3	16 А III	8,9	14,1
	2		8 А I	480	9	8 А I	4,3	1,7
							Итого	15,8

г. Ленинград	ТК	Убежища гражданской обороны	Серия У-01-01	
	1971	Плоские каркасы КР1, КР2	Вспуск 3	Лист 15

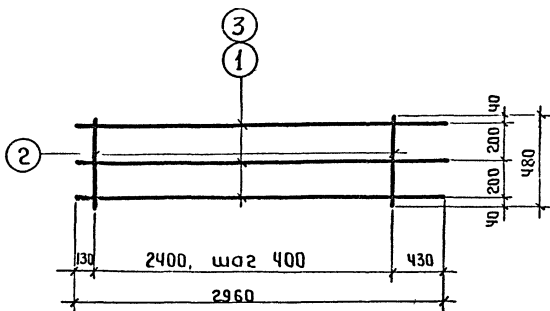


Исполнитель	Проверил
Морозов	Чеботарь
Лоп	Лоп
Ст. инженер	Инженер

Марка изделия	№ поз.	Эскиз	φ мм	Длина мм	Кол. штук	Выборка стали		
						φ мм	Общая длина м	Вес кг
КР3	1	—————	25AIII	2960	5	25AIII	14,8	57,0
	2		8AII	480	7	8AII	3,4	1,3
						Итого		58,3
КР4	3	—————	22AIII	2960	5	22AIII	14,8	44,1
	2		8AII	480	7	8AII	3,4	1,3
						Итого		45,4

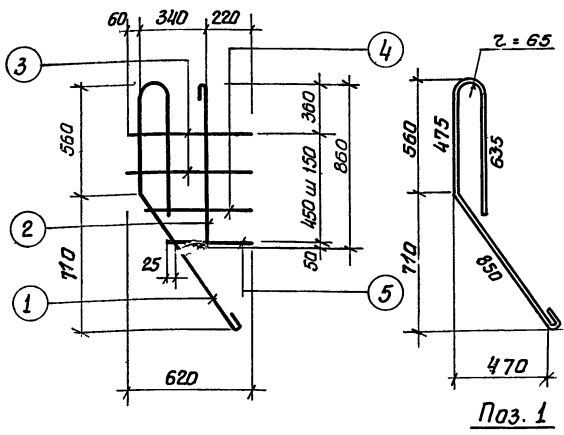
Госстрой СССР
Проектный институт
г. Ленинград

ТК	Убежища гражданской обороны	Серия У-01-01
1971	Плоские каркасы КР3, КР4	Выпуск лист 3 / 16



Марка изделия	N поз	Э с к и з	φ мм	Длина мм	Кол. штук	Выборка стали		
						φ мм	Общая длина м	Вес кг
КР 5	1	—	25AIII	2960	3	25AIII	8,9	34,3
	2		8AII	480	7	8AII	3,4	1,3
						Умого		35,6
КР 6	3	—	22AIII	2960	3	22AIII	8,9	26,5
	2		8AII	480	7	8AII	3,4	1,3
						Умого		27,8

TK	Убежища гражданской обороны	Серия У-01-01	
	1971	Плоские каркасы КР 5, КР 6	Выпуск 3 Лист 17



Поз. 1

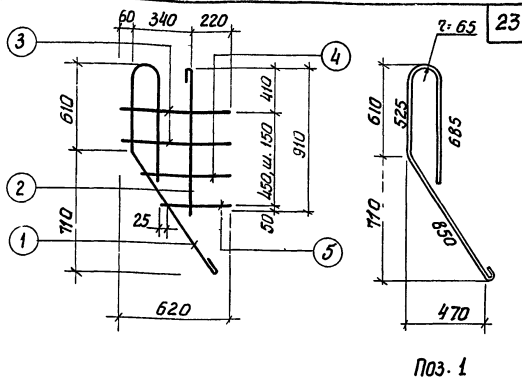
спецификация стали на одно арматурное изделие

Марка изделия	N поз.	Эскиз	φ мм	длина мм	кол-во шт.	Выборка стали		
						φ мм	Общ. дл.	Вес, кг
Кр 7	1	см. чертеж	20 АІ	2320	1	20 АІ	3,3	8,2
						10 АІ	2,2	1,4
	2		20 АІ	990	1		Итого	9,6
	3		10 АІ	620	2			
	4		10 АІ	510	1			
	5		10 АІ	410	1			

TK	Убежища гражданской обороны	серия У-01-01
1971	Плоский Каркас Кр 7	выпуск Лист 3 18

Проектируемый институт г. Ленинград
 Нач. отд. С.И. Рашид
 Нач. сект. В.И. Морозов
 Рук. группой В.И. Лой
 Ст. инж. В.И. Чеботарь
 Инженер И.И. Крутой
 Испыт. В.И. Крутой
 Проверил В.И. Крутой
 Инж. В.И. Крутой
 Испыт. В.И. Крутой
 Проверил В.И. Крутой
 Инж. В.И. Крутой

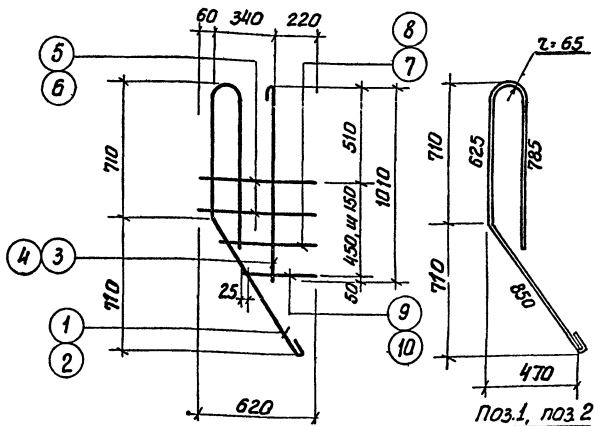
Госстрой СССР
 ПРОЕКТНЫЙ ИНСТИТУТ N 1
 г. Ленинград
 Нач. отд.
 Нач. сект.
 рук. группы
 Ст. инж.
 Инж. С. С. С. С.
 Инженер
 Цеполнит.
 Маразов
 Лау
 Чеботарь
 Проверил
 Нецлев
 Круглова
 Вишневецкая
 Кружков



Спецификация стали на одно арматурное изделие

Марка изделия	N поз	Эскиз	φ мм	длина мм	к-во шт.	Выборка стали		
						φ, мм	объем	Вес, кг
Кр. В	1	См. чертеж	20 AI	2420	1	20 AI	3,5	8,6
						10 AI	2,2	1,4
	2		20 AI	1040	1			
	3		10 AI	620	2			
	4		10 AI	510	1			
	5		10 AI	410	1			
						Итого		10,0

TK	Убежища гражданской обороны	серия У-01-01
1971	Плоский Каркас Кр В	Выпуск лист 3 19



Спецификация стали на одно арматурное изделие

Марка изделия	№ поз.	Эскиз	φ мм.	длина мм	кол-во шт.	Выборка стали		
						φ мм	объем	вес, кг
Кр 9	1	См. чертеж	20 А I	2620	1	20 А I	3,8	9,4
						10 А I	2,2	1,4
	3		20 А I	1140	1	Итого		10,8
	5		10 А I	620	2			
	7		10 А I	510	1			
9			10 А I	410	1			
Кр 10	2	См. чертеж	25 А I	2660	1	25 А I	3,8	14,6
						14 А I	2,2	2,7
	4		25 А I	1170	1	Итого		17,3
	6		14 А I	620	2			
	8		14 А I	510	1			
10			14 А I	410	1			

ТК

Убежища гражданской обороны

серия
У-01-01

1971

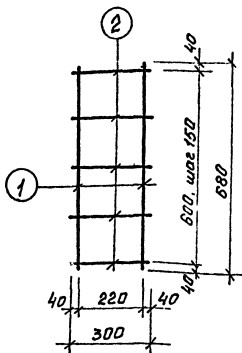
Плоские Каркасы Кр 9, Кр 10

выпуск лист
3 20

Исполнит. *Сухайлова Круглова*
 Проверил *А.Е.Ев.*
 Нач. отд. *Сухайлова*
 Нач. сект. *Сухайлова*
 Рук. групп *Сухайлова*
 Ст. инж. *Сухайлова*

Классификация
 Маркировка
 Код
 Числитель
 Знаменатель

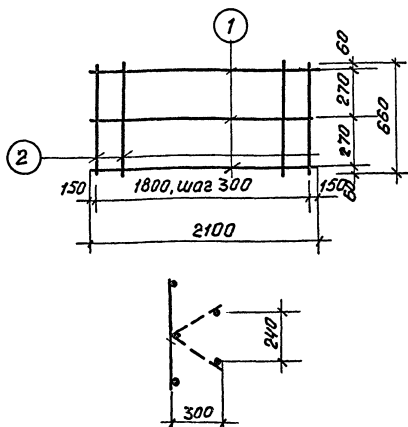
Госстрой СССР
 Проектный институт №1
 г. Ленинград



Спецификация стали на одно арматурное изделие

Марка изделия	N поз.	ЭСКИЗ	Ø мм	длина мм	кол-во шт.	Выборка стали		
						Ø мм	дли. вл.	Вес, кг
Кр11	1	—	8A1	680	2	8A1	2,9	1,1
	2		8A1	300	5	Итого		1,1

ТК	Убежища гражданской обороны	серия 9-01-01	
		вып 3	лист 21
1971	Плоский каркас Кр11		



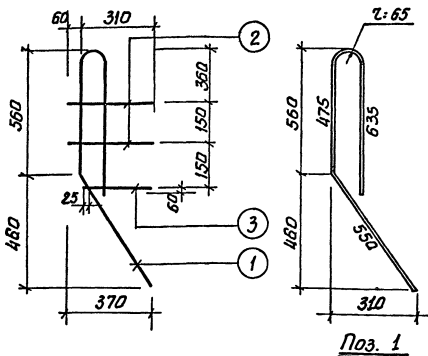
Спецификация стали на одно арматурное изделие

Марка изделия	N поз	Эскиз	φ мм	длина мм	кол-во шт.	Выборка стали		
						φ, мм	объем, д.м.³	вес, кг
кр 12	1	—————	8AII	2100	3	8AII	10,9	4,3
	2		8AII	660	7	Итого: 4,3		

Госстрой СССР
Проектный институт
г. Ленинград

ТК Убежища гражданской обороны
1971 Плоский каркас кр 12

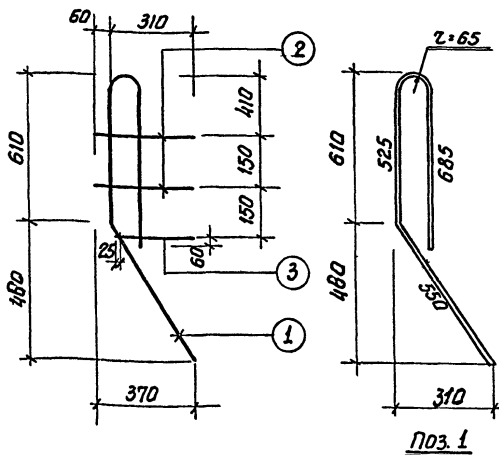
серия
У-01-01
Вып. лист
3 22



Спецификация стали на одно арматурное изделие

Марка изделия	N поз.	Эскиз	Ф мм	Длина мм	Кол-во шт.	Выборка стали		
						Ф, мм	Объем, м	Вес, кг
Кр 13	1	См. чертёж	20AII	1900	1	20AII	1,9	4,7
	2		10AII	370	2	10AII	1,0	0,6
	3	—	10AII	250	1	Итого		5,3

TK	Убежища гражданской обороны	серия У-01-01
1971	Плоский Каркас Кр 13	Выпуск лист 3 23



Спецификация стали на одно арматурное изделие

Марка изделия	N поз.	Эскиз	Ф мм	длина мм	Кол-во шт.	Выборка стали		
						Ф, мм	общ. дл. Н	Вес, кг
Кр 14	1	см. чертеж	20A I	2000	1	20A I	2,0	4,9
	2		10A I	370	2	Итого	5,5	
	3	10A I	250	1				

Госстрой СССР
Проектный институт №1
г. Ленинград

ТК

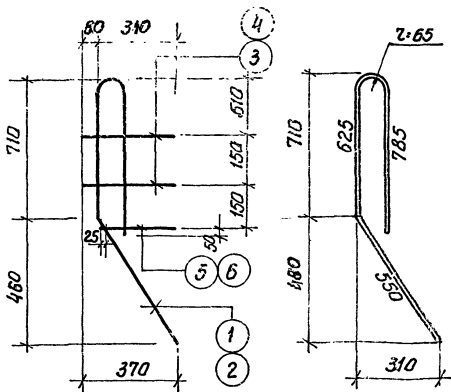
Убежища гражданской обороны

серия
У-01-01

1971

Плоский Каркас Кр 14

Выпуск Лист
3 24



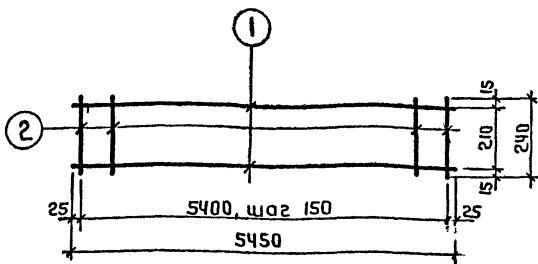
Поз. 1, поз. 2

Спецификация стали на одно арматурное изделие

Марка изделия	N поз.	Э с к и з	Ф мм	длина мм	К-во шт.	Выборка стали		
						Ф, мм	Общ. дл. м	Вес, кг
Кр 15	1	см. чертеж	20 АІ	2200	1	20 АІ	2,2	5,5
						10 АІ	1,0	0,6
	3	_____	10 АІ	370	2	Итого		
	5		10 АІ	250	1			6,1
Кр 16	2	см. чертеж	25 АІ	2240	1	25 АІ	2,2	8,5
						14 АІ	1,0	1,2
	4	_____	14 АІ	370	2	Итого		
	6		14 АІ	250	1			9,7

ТК	Убеджища гражданской обороны	Серия У-01-01
1971	Плоские Каркасы Кр 15; Кр 16	Выпуск 3 Лист 25

Госстрой СССР Проектный институт №1 г. Ленинград	нач. отд. руководитель Ст. инж.	Умрихин А.И.	Инженер Исполнит. Проверил	Раша Марозов Дои Чайботарь	Горбачева Лункина Круглова Нечасов Нечасов
--	---------------------------------------	-----------------	----------------------------------	-------------------------------------	--

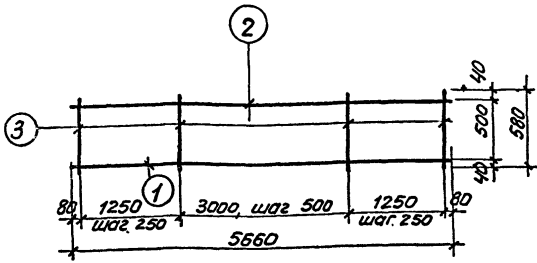


Спецификация стали на одно арматурное изделие

Марка изделия	N поз	Эскиз	φ мм	Длина мм	Кол-во шт.	Выборка стали		
						φ, мм	общая	вес, кг
КР 18	1	—	12A1	5450	2	12A1	10,9	9,7
	2		8A1	240	37	8A1	8,9	3,5
						Итого		13,2

Госстрой СССР Проектный институт №1 г. Ленинград	TK	Убежища гражданской обороны	Серия У-01-01
	1971	Плоский каркас КР18	Выпуск 3 Лист 27

Нач. отдела	Раша	Испытатель	Нач. сектора	Морозов	Испытатель	Горбунова
Нач. секторы	Лоп	Проверил	Рук. группы	Челобатарь	Проверил	Нечаев
Ст. инженер	Челобатарь		Ст. инженер			



СПЕЦИФИКАЦИЯ СТАЛИ НА ОДНО АРМАТУРНОЕ ИЗДЕЛИЕ

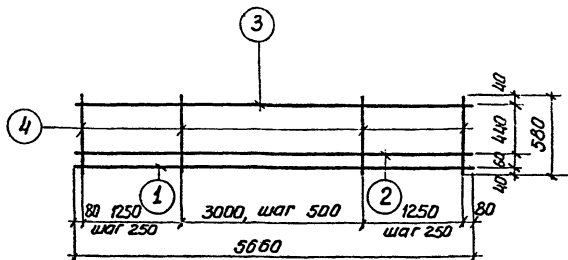
Марка изделия	№ поз.	Эскиз	Ф мм	Длина мм	Кол-во шт.	Выборка стали		
						Ф мм	Общ. дл. м	Вес кг
КР 19	1	—————	28 АШ	5660	1	28 АШ	5.7	27.5
	2		12 АІ	5660	1	12 АІ	5.7	5.1
	3		10 АІ	580	17	10 АІ	9.9	6.1
						Итого		38.7

Госстрой СССР
 ПРОЕКТИОННЫЙ ИНСТИТУТ №1
 г. Ленинград
 Нач. отдела
 Инж. сектора
 Рук. группы
 Ст. инженер
 Исполнитель
 Проверил
 Утвердил
 Раша
 Морозов
 Лок
 Чеботарь
 Горбунова
 Мечев

ТК
 1971

Убежища гражданской обороны
 Плоский каркас КР-19

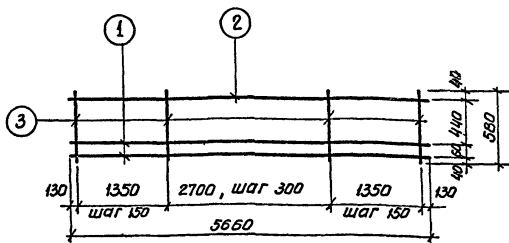
серия
 У-01-01
 Выпуск лист
 3 28



Спецификация стали на одно арматурное изделие

Марка изделия	N поз.	Эскиз	φ мм	длина мм	кол-во шт.	Выборка стали		
						φ, мм	общ. дл. м	Вес, кг
Кр 20	1	—	25A III	5660	1	25A III	5,7	21,9
	2		22A III	5660	1	22A III	5,7	17,0
	3		12A I	5660	1	12A I	5,7	5,1
	4		10A I	580	17	10A I	9,9	6,1
						Итого		50,1

Госстрой СССР	Убежища гражданской обороны	Серия 9-01-01
Проектный институт ИГЛ	Плоский каркас КР 20	Выпуск 3 Лист 29
1971		



Спецификация стали на одно арматурное изделие

Марка изделия	№ поз.	Эскиз	φ мм	длина мм	кол-во шт.	Выборка стали		
						φ, мм	Общ. дл. м	Вес, кг
Кр 21	1	—	28 А II	5660	2	28 А II	11,3	54,6
	2		14 А I	5660	1	14 А I	5,7	6,9
	3		12 А III	580	28	12 А III	16,2	14,4
						Итого		75,9

ТК

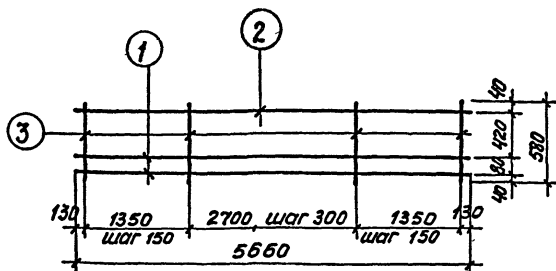
Убежища гражданской обороны

серия
У-01-01

1971

Плоский каркас Кр 21

выпуск 3 Лист 30

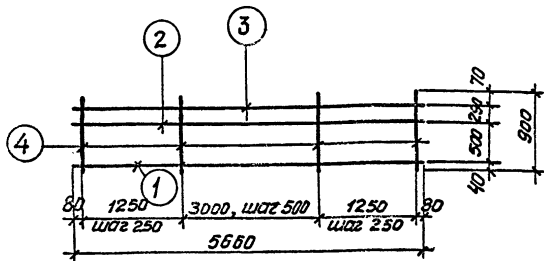


спецификация стали на одно арматурное изделие

Марка изделия	№ поз	Эскиз	Ф мм	Длина мм	Кол-во шт.	Выборка стали		
						Ф, мм	Общ. дл.	Вес, кг
КР 22	1	—	32AIII	5660	2	32AIII	11,3	71,3
	2		18AI	5660	1	18AI	5,7	11,4
	3		16AIII	580	28	16AIII	16,2	25,6
						Итого		108,3

Госстрой СССР
ПРОЕКТНЫЙ ИНСТИТУТ №1
г. Ленинград

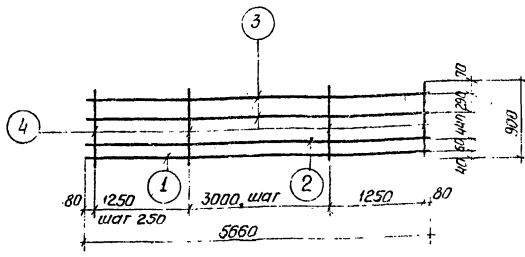
TK	Убежища гражданской обороны	Серия У-01-01
1971	Плоский каркас КР22	Валтиск 3 Лист 31



СПЕЦИФИКАЦИЯ СТАЛИ НА ОДНО АРМАТУРНОЕ ИЗДЕЛИЕ

Марка изделия	№ поз.	Эскиз	Ф, мм	Длина, мм	Кол-во шт.	Выборка стали		
						Ф, мм	Общ. дл.	Вес, кг
KR 23	1	—	28AIII	5660	1	28AIII	5.7	27.5
	2		12AII	5660	1	12AII	11.3	10.1
	3		12AII	5660	1	10AII	15.3	9.4
	4		10AII	900	17	Уголок		47.0

ТК	Убежища гражданской обороны	Серия У-01-01
1971	Плоский каркас KR 23	Выпуск 3
		Лист 32

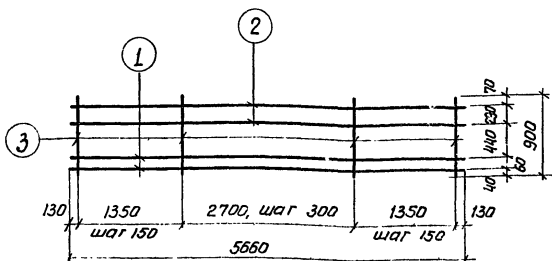


спецификация стали на одно армированное изделие

Марка изделия	N поз	Эскиз	φ мм	длина мм	кол-во шт.	Выборка стали		
						φ, мм	объем м³	Вес, кг
KR 24	1	—————	25A III	5660	1	25A III	5,7	21,9
	2		22A III	5660	1	22A III	5,7	17,0
	3		12A I	5660	2	12A I	11,3	10,1
	4		10A I	900	17	10A I	15,3	9,4
						Итого		58,4

Исполнит. Горбинова
 Проверил
 Морозов
 Лай
 Нач. сектора
 Руководитель
 Инженер
 Проектный институт №1
 г. Ленинград

TK	Убежища гражданской обороны	серия 9-01-01
1971	Плоский каркас KR 24	Выпуск 3 Лист 33



Спецификация стали на одно арматурное изделие

Марка изделия	N поз.	Эскиз	φ мм	длина мм	кол-во шт	Выборка стали		
						φ, мм	одн.дл. м	Вес, кг
КР 25	1	—	28 A III	5660	2	28 A III	11,3	54,6
	2		14 A I	5660	2	14 A I	11,3	13,7
	3		12 A III	900	28	12 A III	25,2	22,4
						Итого		90,7

ИЖ

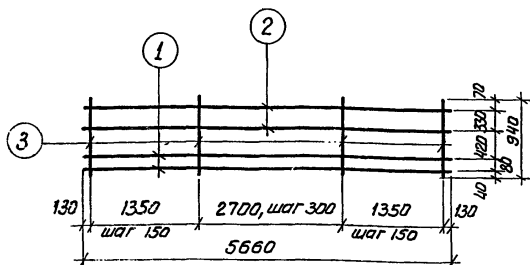
Убежища гражданской обороны

Серия
У-01-01

1971

плоский каркас КР 25

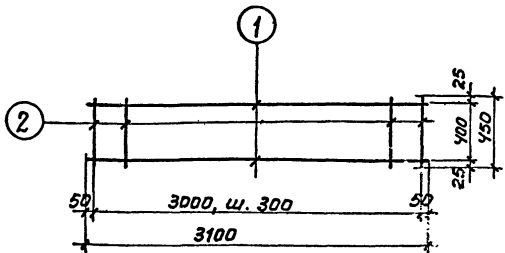
Выпуск лист
3 34



Спецификация стали на одно арматурное изделие

Марка изделия	N поз.	Эскиз	Ф мм	Длина мм	кол-во шт.	Выборка стали		
						Ф, мм	объем, м	Вес, кг
КР 26	1	—	32 A III	5660	2	32 A III	11,3	71,3
	2		18 A I	5660	2	18 A I	11,3	22,6
	3		16 A III	940	28	16 A III	26,3	41,6
						Итого		135,5

TK	Убежища гражданской обороны	серия У-01-01
1971	Плоский каркас КР 26	Выпуск 3 Лист 35



СПЕЦИФИКАЦИЯ СТАЛИ НА ОДНО АРМАТУРНОЕ ИЗДЕЛИЕ

МАРКА изделия	№ поз.	ЭСКИЗ	Ф мм	ДЛИНА мм	КОЛ-ВО шт.	Выборка СТАЛИ		
						Ф, мм	Общ. дл.	Вес, кг
KR 28	1	—————	16AIII	3100	2	16AIII	6.2	9.8
	2		6AI	450	11	6AI	5.0	1.1
							Итого	10.9

Гострой СССР
ПРОЕКТНЫЙ ИНСТИТУТ №1
г. Ленинград

Мех. отдела
Инж. сектора
Рыб. группы
Ст. инженер

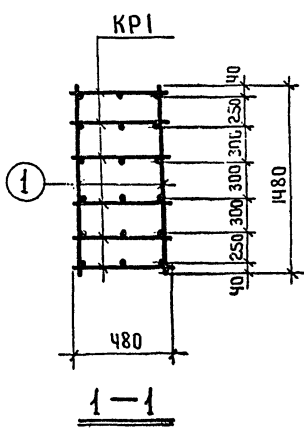
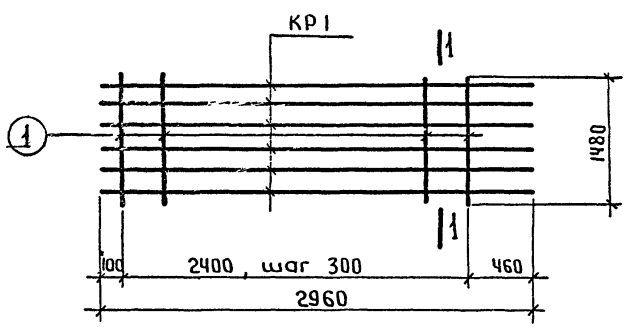
руководит
Морозов
Лоп
заказчик

Инженер
Исполнитель
Проверил

Нечаяв
Крылова
Вилневская

TK	Убежища гражданской обороны	серия У-01-01	
		выпуск 3	лист 37
1971	Плоский каркас KR 28		

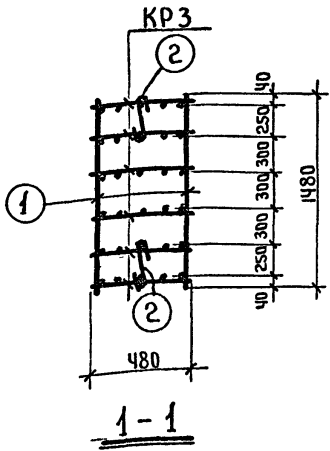
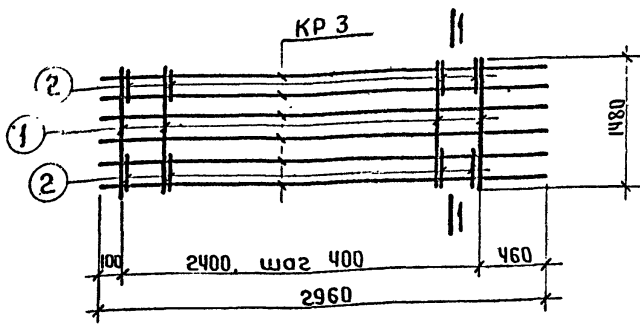
Исполнитель: Горбунова
 Проверил: Чечев
 Проектный институт: Проектный институт
 г. Ленинград
 Нач. сектора: Морозов
 Рук. группой: Лоу
 Спец. инженер: Чеботарь
 Марка: Морозов
 Лоу
 Чеботарь



Марка ПРостран. Каркаса	Марка изделия	К-во штук	Вес кг	№ листа
ПК I	КР I	6	117,0	15
	Поз. I	18	10,8	38
Итого			127,8	

Марка изделия	№ поз.	Эскиз	φ мм	Длина мм	К-во штук	Выборка стали		
						φ мм	Общ. длина	Вес кг
Отдельн. позиции	I	—	8AII	1480	I	8AII	1,5	0,6

TK	Убежища гражданской обороны	Серия 4-01-01
1971	Пространственный каркас ПК I	Выпуск 3 Лист 38



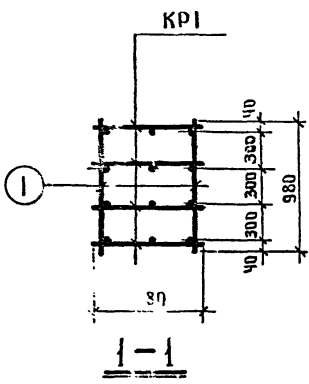
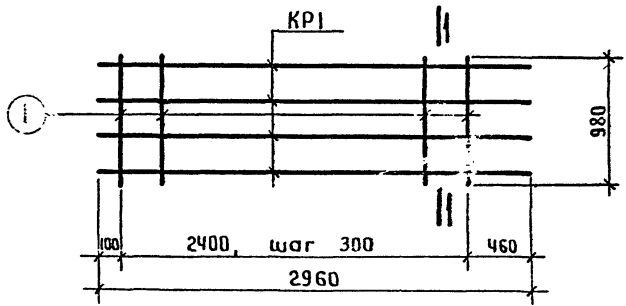
Марка простран. каркаса	Марка изделия	К-во штук	Вес кг	№ листа
ПК2	КР3	6	349,8	16
	Поз.1	14	8,4	39
	Поз.2	14	2,3	39
	Итого		361,0	

Госстрой СССР Практичный институт №1 г. Ленинград	Исполнитель	А.Горбунов	Горбунова
	Раши	Морозов	
	Лук. группы	Лай	
	Ст. инженер	Чибатарь	Нечаев
Проверил			

Марка изделия	№ поз.	Эскиз	φ мм	Длина мм	К-во штук	Выборка стали		
						φ мм	Общ. длина	Вес кг
Отдельн. позиции	1		8AII	1480	1	8AII	1,5	0,6
	2		8AII	430	1	8AII	0,4	0,2

TK	Убежища гражданской обороны	Серия У-01-01
	Пространственный каркас ПК2	Выпуск 3- Лист 39

Гострой СССР Проектный институт г. Ленинград	Исполнитель	А. В. Сидоров	Горбынина
	Проверил	Сидоров	Нечаев
	Работавший	Морозов	
	Сектор	Лоп	
Нач. отдела	Инженер	С. И. Иванов	
Нач. сектора	Рук. группы	Сидоров	
Сектор	Сп. инженер	Сидоров	

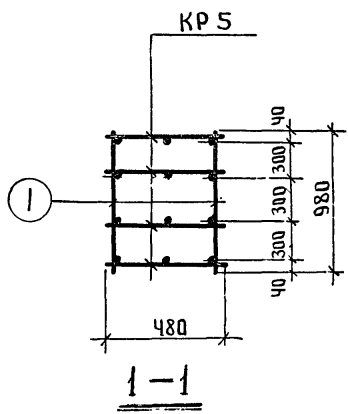
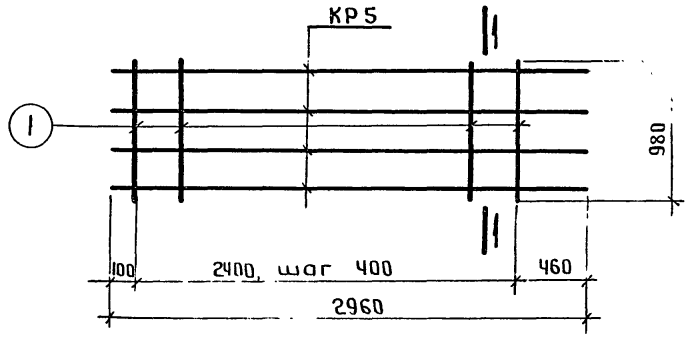


Марка простран. каркаса	Марка изделия	К-во штук	Вес кг	N Листа
ПК3	КР1	4	78.0	15
	Поз.1	18	7.2	40
Итого			85,2	

Марка изделия	N поз.	Эскиз	φ мм	Длина мм	К-во штук	Выборка стали		
						φ мм	Общ. длина	Вес кг.
Отдельн. позиции	1	—	8AII	980	1	8AII	1.0	0.4

ТК	Убежища гражданской обороны	Серия У-01-01
	1971	Пространственный каркас ПК3
		Выпуск 3 Лист 40

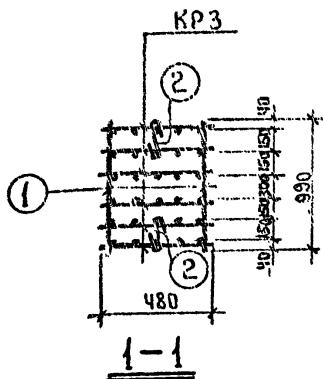
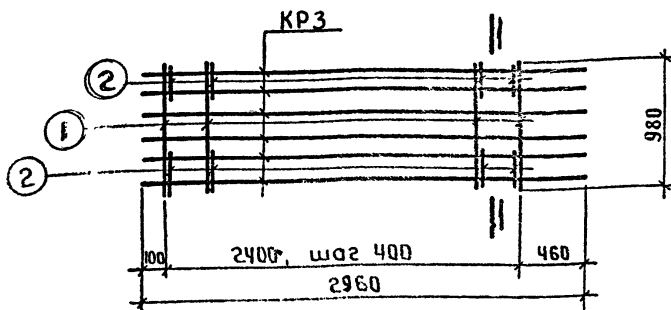
Госстрой СССР Проектный институт №1 г. Ленинград	Имя	Исполнитель	Горбунова
	Нач. отдела	Рашч	
	Нач. сектора	Морозов	
	Рук. группы	Лой	
Ст. инженер	Чеботарь	Проверил	Иванов
Место	Место	Место	Место
г. Ленинград	г. Ленинград	г. Ленинград	г. Ленинград



Марка простран. каркаса	Марка изделия	К-во штук	Вес кг	№ листа
ПК4	КР5	4	142,4	17
	Поз.1	14	5,6	41
			Итого	148,0

Марка изделия	№ поз.	Эскиз	φ мм	Длина мм	К-во штук	Выборка стали		
						φ мм	Общ. длина	Вес кг
Отдельн. позиции	1		8A1	980	1	8A1	1,0	0,4

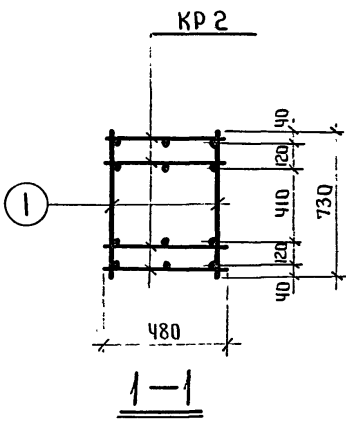
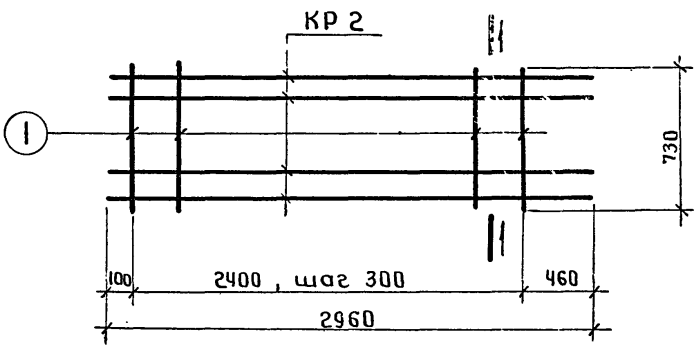
TK	Убежища гражданской обороны	Серия	У-01-01
		Выпущ.	3
1971	Пространственный каркас ПК4	Лист	41



Марка простран. каркаса	Марка изделия	К-во штук	Вес кг	№ листа
ПК 5	КР3	6	349,8	16
	Поз.1	14	5,6	42
	Поз.2	14	1,4	42
Итого			356,8	

Марка изделия	№ поз.	ЭСКУЗ	φ мм	Длина мм	К-во штук	Выборка стали		
						φ мм	Общ. длина	Вес кг
Отдельн. позиции	1	—	8A I	980	1	8A I	1,0	0,4
	2	— 250	8A I	330	1	8A I	0,3	0,1

TK	Убежища гражданской обороны	Серия У-01-01	
	1971	Пристенный каркас ПК5	Выпуск 3 Лист 42

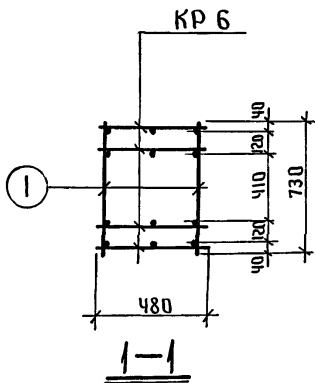
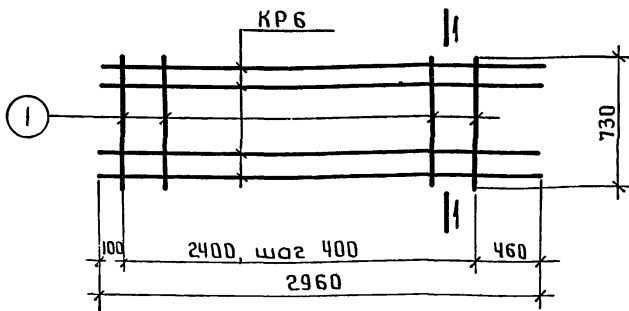


Марка простран. каркаса	Марка изделия	К-во штук	Вес кг	№ листа
ПК6	КР2	4	63,2	15
	Поз.1	18	5,4	43
	Итого		68,6	

Исполнитель	Горюхица
Проверил	Иванов
Чекать	Морозов
Лист	Лой
Ст. инженер	Степанов
Рук. группы	Степанов
Инженер	Степанов
Институт №1	г. Ленинград

Марка изделия	№ поз.	Эскиз	φ мм	Длина мм	К-во штук	Выборка стали		
						φ мм	Общ. длина	Вес кг
Отдельн. позиция	1	—	8A1	730	1	8A1	0,7	0,3

ТК	Убежища гражданской обороны	Серия	У-01-01
	1971	Пространственный каркас ПК6	Выпуск 3 Лист 43



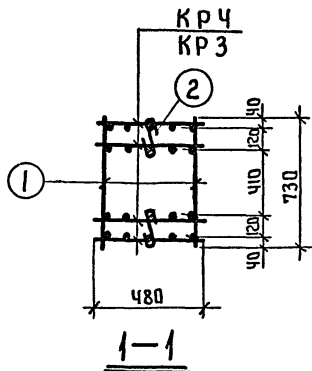
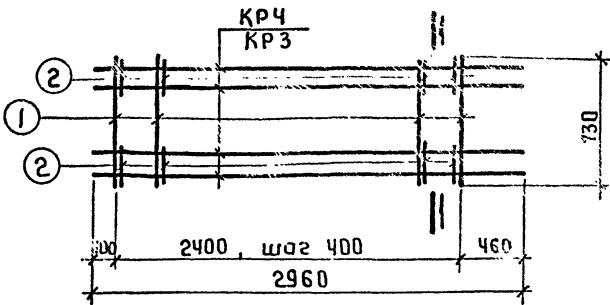
Марка простран. каркаса	Марка изделия	К-во штук	Вес кг	N листов
ПК 7	КР 6	4	111,2	17
	Поз.1	14	4,2	44
	Итого		115,4	

Исполнитель: Горбачева	Раши	Морозов	Проверил: Нецаев
М.П. [Signature]	Морозов	Лой	М.П. [Signature]
М.П. [Signature]	Чеботарь	М.П. [Signature]	

Марка изделия	N поз	Эскиз	φ мм	Длина мм	К-во штук	Выборка стали		
						φ мм	Общ. длина	Вес кг
Отдельн. позиции	1		8AII	730	1	8AII	0,7	0,3

госстрой СССР
ПРОЕКТНЫЙ ИНСТИТУТ М
г. Ленинград

TK	Убежища гражданской обороны	Серия 4-01-01
1971	Пространственный каркас ПК7	Выпуск 3 Лист 44

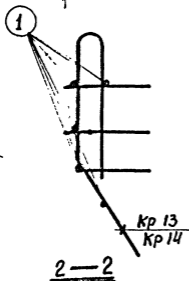
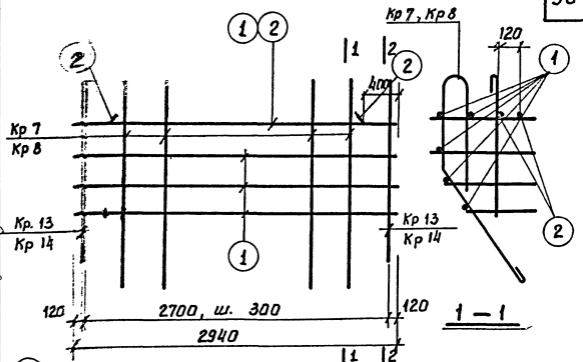


Марка простран. каркаса	Марка изделия	К-во штук	Вес кг	№ листа
ПК 8	КР4	4	181,6	16
	Поз.1	14	4,2	45
	Поз.2	14	1,4	45
	Итого		187,2	
ПК9	КР3	4	233,2	16
	Поз.1	14	4,2	45
	Поз.2	14	1,4	45
	Итого		238,8	

Марка изделия	№ поз.	Эскиз	φ мм	Длина мм	К-во штук	Выборка стали		
						φ мм	Общ. длина м	Вес кг
Отдельн. позиции	1		8АІ	730	1	8АІ	0,7	0,3
	2		8АІ	300	1	8АІ	0,3	0,1

Госстрой СССР Проектный институт г. Ленинград	ТК	Убежища гражданской обороны	Серия У-01-01
	1971	Пространственные каркасы ПК8, ПК9	Выпуск 3 Лист 45

Исполнитель: А. Воробей
 Проверил: [Signature]
 Раша Морозов
 Лоды
 Чеботарь
 Нач. отдела: [Signature]
 Нач. сектора: [Signature]
 Рук. группы: [Signature]
 Спец. инженер: [Signature]



Марка простран. каркаса	Марка издел.	К-во шт.	Вес кг	№ листа
ПК 10	Кр 7	8	76,8	18
	Кр 13	2	10,6	23
	Поз. 1	5	5,5	46
	Поз. 2	2	1,6	46
	Итого		94,5	
ПК 11	Кр 8	8	80,0	19
	Кр 14	2	11,0	24
	Поз. 1	5	5,5	46
	Поз. 2	2	1,6	46
	Итого		98,1	

Марка изделия	№ поз.	Эскиз	φ мм	Длина мм	К-во шт.	Выборка стали		
						φ мм	толщ. мм	Вес, кг
отдельн. поз.	1	—	8A1	2940	1	8A1	2,9	1,1
	2		8A1	2140	1	8A1	2,1	0,8

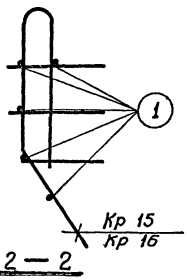
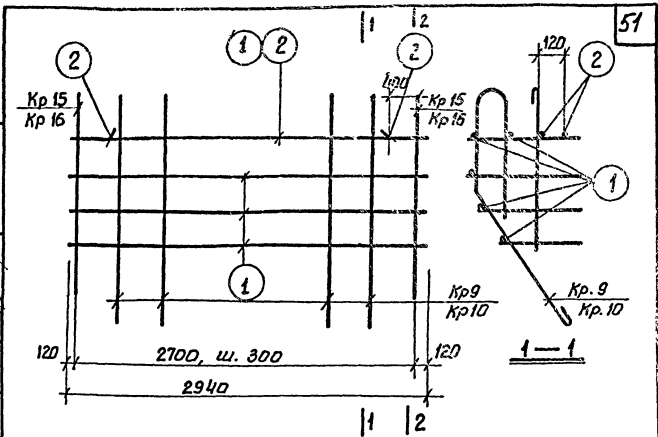
ТК	Убежища гражданской обороны	Серия У-01-01
1971	Пространственные каркасы ПК10, ПК11	Выпуск 3 Лист 45

Госстрой СССР
 ПРОЕКТИННЫЙ ИНСТИТУТ
 г. Ленинград

Нач. отд. С. И. Лавров
 Нач. сект. С. И. Лавров
 Рук. группы С. И. Лавров
 Ст. инж. С. И. Лавров

Инженер Раша
 Исполнит. Морозов
 Проверил Чеботарь

Начальб Нечуев
 Крулява
 Вишневская

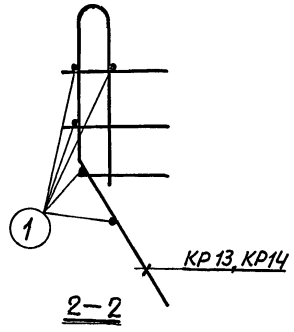
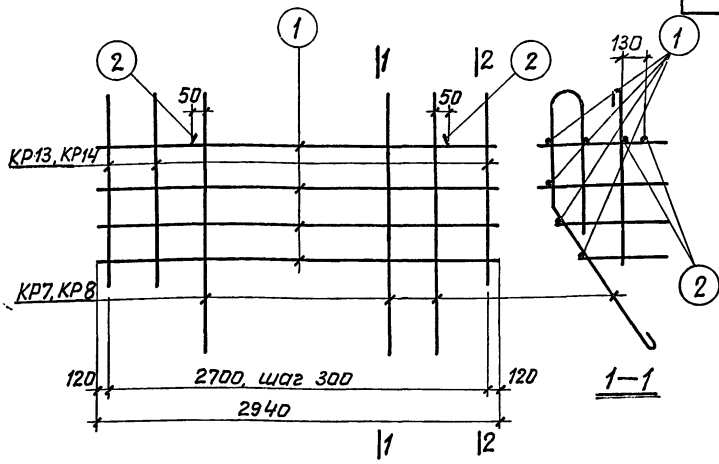


Марка простран. каркаса	Марка издел.	Кол-во шт.	Вес кг	№ листа
ПК 12	Кр 9	8	86,4	20
	Кр 15	2	12,2	25
	Поз.1	5	5,5	47
	Поз.2	2	1,6	47
	Итого			105,7
ПК 13	Кр 10	8	138,4	20
	Кр 16	2	19,4	25
	Поз.1	5	5,5	47
	Поз.2	2	1,6	47
	Итого			164,9

Марка изделия	№ поз.	Эскиз	φ мм	длина мм	к-во шт.	Выборка стали		
						φ, мм	общ. дл.	вес, кг
отдельн. поз.	1	—————	8AII	2940	1	8AII	2,9	1,1
	2		8AII	2140	1	8AII	2,1	0,8

ТК	Убежища гражданской обороны	Серия У-01-01
1971	Пространственные каркасы ПК12, ПК13	выпуск 3 лист 47

Госстрой СССР
 Проектный институт № 1
 г. Ленинград
 Нач. отд. [Signature]
 Нач. сект. [Signature]
 рук. группой [Signature]
 Ст. инж. [Signature]
 Инженер [Signature]
 Исполнит. [Signature]
 Проверил [Signature]
 Раша [Signature]
 Морозов [Signature]
 Цедатарь [Signature]



МАРКА ПРОСТРАН. КАРКАСА	МАРКА ИЗДЕЛ.	К-ВО ШТ.	ВЕС КГ	№ ЛИСТА
ПК 14	КР7	7	67.2	18
	КР13	3	16.2	23
	Поз.1	10	12.0	48
	Поз.2	4	3.2	48
	Итого		98.6	
ПК 15	КР8	7	70.0	19
	КР14	3	17.7	24
	Поз.1	10	12.0	48
	Поз.2	4	3.2	48
	Итого		102.9	

Инженер	Исполнит.	Проверил	Нач. отдела	Нач. сектора	Рук. группой	Ст. инженер
Иванов	Петров	Сидоров	Смирнов	Васильев	Куликов	Лебедев
Морозов	Дой	Чиботарь	Нечаев	Круглова	Горбунова	

Госстрой СССР
ПРОЕКТНЫЙ ИНСТИТУТ №1
г. Ленинград

МАРКА ИЗДЕЛИЯ	№ ПОЗ.	ЭСКИЗ	Ф ММ	ДЛИНА ММ	К-ВО ШТ.	Выборка стали		
						Ф, ММ	Общ. дл. М	Вес, кг
отдельн. поз.ц.	1	—	8АІ	2940	1	8АІ	2.9	1.2
	2		8АІ	1900	1	8АІ	1.9	0.8

ТК	УБЕЖИЩА ГРАЖДАНСКОЙ ОБОРОНЫ	серия	у-01-01
1971	ПРОСТРАНСТВЕННЫЕ КАРКАСЫ ПК14, ПК15	Выпуск	Лист 3 / 48

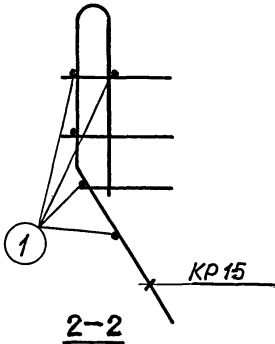
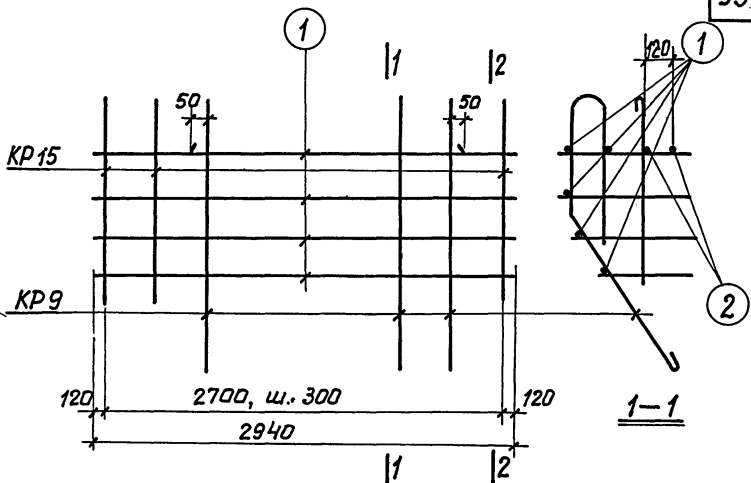
Нач. отдела
 Нач. сектора
 Рук. группы
 Ст. инженер

Нач. сектора
 Рук. группы
 Ст. инженер

Раша -
 Морозов
 ЛОУ

Инженер
 Испытат.
 Проверил

Нецаев
 Круглова
 Горбунова



МАРКА ПРОСТРАН. КАРКАСА	МАРКА ИЗДЕЛ.	К-во шт.	Вес кг	№ листа
ПК 16	KP9	7	80.5	20
	KP15	3	19.2	25
	Поз.1	10	12.0	49
	Поз.2	4	3.2	49
Итого:			114.9	

Госстрой СССР
 ПРОЕКТНЫЙ ИНСТИТУТ МГ
 Г. ЛЕНИНГРАД

МАРКА изделия	№ поз.	ЭСКИЗ	Ф мм	Длина мм	К-во шт.	Выборка стали		
						Ф, мм	Общ. дл. м	Вес, кг
отдельн. позц.	1	_____	8AII	2940	1	8AII	2.9	1.2
	2		8AII	1900	1	8AII	1.9	0.8

ТК	УБЕЖИЩА ГРАЖДАНСКОЙ ОБОРОНЫ	серия У-01-01
	1971	Пространственный каркас ПК 16
		Выпуск 3
		Лист 49

Инженер
Исполнит.
Проверил

Р-ИЩ
Морозов
Лов

Инженер
Исполнит.
Проверил

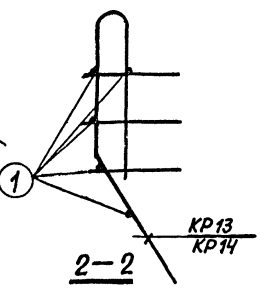
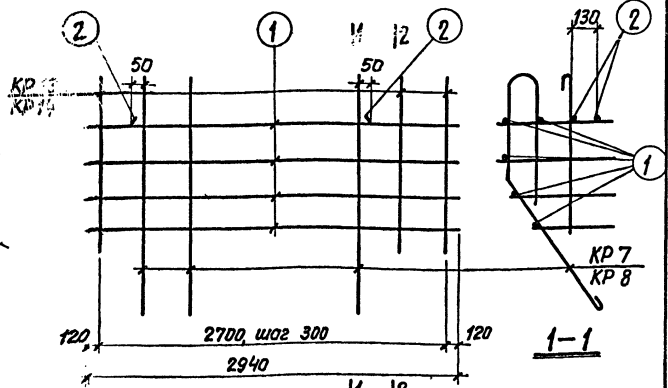
Чедотарь

Имя:
Морозов
Лов

Имя сектора
Лов

Рук. группы
Чедотарь

Ст. инженер
Чедотарь

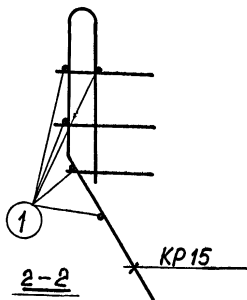
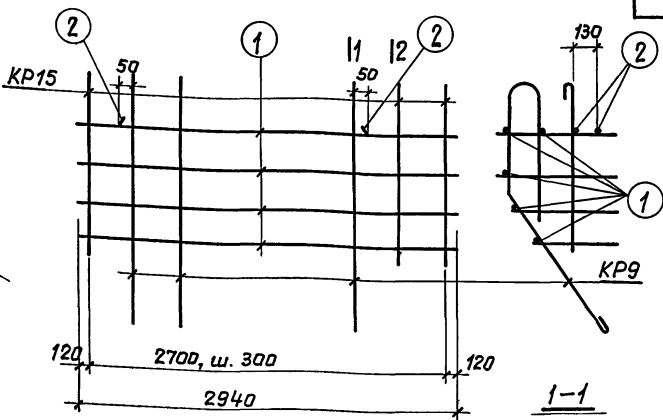


МАРКА ПРОСТРАН. КАРКАСА	МАРКА ИЗДЕЛ.	К-во шт.	вес кг	№ ЛИСТА
ПК 17	КР 7	7	67.2	18
	КР 13	3	16.2	23
	Поз.1	10	12.0	50
	Поз.2	4	3.2	50
	Итого:		98.6	
ПК 18	КР 8	7	70.0	19
	КР 14	3	17.7	24
	Поз.1	10	12.0	50
	Поз.2	4	3.2	50
	Итого:		102.9	

МАРКА ИЗДЕЛИЯ	№ ПОЗ.	ЭСКИЗ	Ф ММ	ДЛИНА ММ	К-во шт.	Выборка стали		
						Ф, ММ	Общ. дл. м	Вес, кг
отдельн. позиц	1	—	8AII	2940	1	8AII	2.9	1.2
	2		8AII	1900	1	8AII	1.9	0.8

ТК	Убежища гражданской обороны	Серия У-01-01
1971	Пространственные каркасы ПК17, ПК18	Выпуск 3 Лист 50

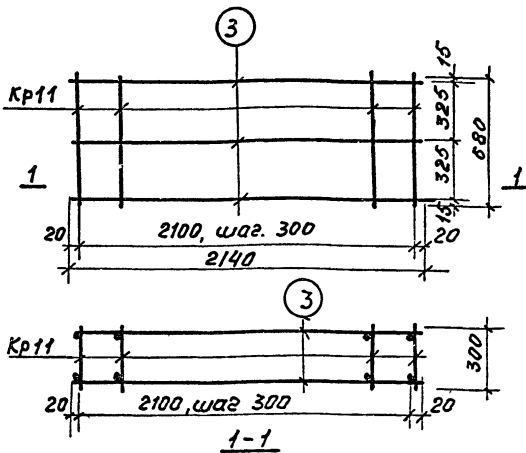
Госстрой СССР ПРОЕКТНЫЙ ИНСТИТУТ №1 г. Ленинград	Нач. отдела	Раша	Инженер	Исполнит.	Проверил
	Нач. сектора	Морозов	Исполнит.	Исполнит.	Исполнит.
Рук. группы	Лавров	Лавров	Лавров	Лавров	Лавров
Ст. инженер	Степанов	Степанов	Степанов	Степанов	Степанов
Инженер	Нечаев	Нечаев	Нечаев	Нечаев	Нечаев
Круглова	Круглова	Круглова	Круглова	Круглова	Круглова
Горбунова	Горбунова	Горбунова	Горбунова	Горбунова	Горбунова



МАРКА ПРОСТРАН. КАРКАСА	МАРКА издел.	К-во шт.	вес кг	№ ЛИСТА
ПК 19	КР9	7	80.5	20
	КР15	3	19.2	25
	Поз.1	10	12.0	51
	Поз.2	4	3.2	51
	Итого:		114.9	

МАРКА изделия	№ поз.	ЭСКИЗ	Ф мм	Длина мм	К-во шт.	Выборка стали		
						ф мм	общ.га м	вес, кг
отдельн. позиц.	1	—	8АІ	2940	1	8АІ	2.9	1.2
	2		8АІ	1900	1	8АІ	1.9	0.8

ТК	Убежища гражданской обороны		серия У-01-01	
	1971	Пространственный каркас ПК19	Выпуск 3	Лист 51



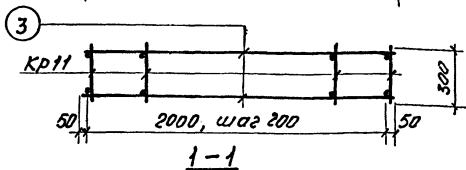
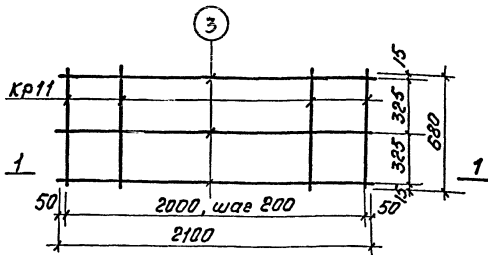
Марка простр. каркаса	Марка издел.	кол-во шт.	Вес кг	№ листа
ПК20	кр11	8	8,8	21
	поз.3	6	4,8	52
	Итого		13,6	

Спецификация стали на одно арматурное изделие

Марка изделия	№ поз.	ЭСКИЗ	φ мм	длина мм	кол-во шт.	Выборка стали		
						φ, мм	Общ. дл.	Вес, кг
отдельный стерж.	3	—	8Л1	2140	1	8Л1	2,1	0,8

ТК	Удешкища гражданской обороны	серия У-01-01
1971	Пространственный каркас ПК20	выпуск лист 3 52

Проектный институт №1
 г. Ленинград
 Гострой СССР
 Нач. отдела
 Нач. сектора
 Рук. группы
 ст. инженер
 Инженер
 Исполнит.
 Инженер
 Проверил
 Руководитель
 Руководитель
 Руководитель



Марка простр. каркаса	Марка изделия	кол-во шт	Вес кг	№ листа
ПК 21	кр 11	11	12,1	21
	поз. 3	6	4,8	53
	Итого:		16,9	

Спецификация стали на одно арматурное изделие

Марка издел.	№ поз.	ЭСКИЗ	Ф мм	длина мм	кол-во шт.	Выборка стали		
						Ф, мм	дцз, Ф, мм	Вес, кг
отдельн. стерж.	3	—	8, А I	2100	1	8, А I	2,1	0,8

ТК Удружища гражданской обороны

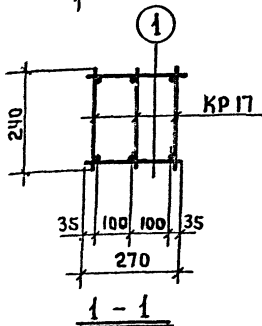
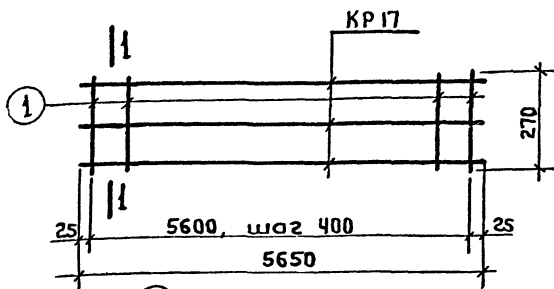
серия
У-01-01

1971 Пространственный каркас ПК 21

вып.
3 лист
53

1181-03 5P

Госстрой СССР	нач. отдела	инженер	инженер
Проектный институт в Ленинграде	руководитель ст. инженер	исполнитель	исполнитель
	Ю. С. Сидорова	Кружков	Кружков
	Ю. С. Сидорова	А. В. Сидорова	А. В. Сидорова

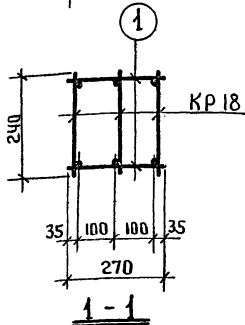
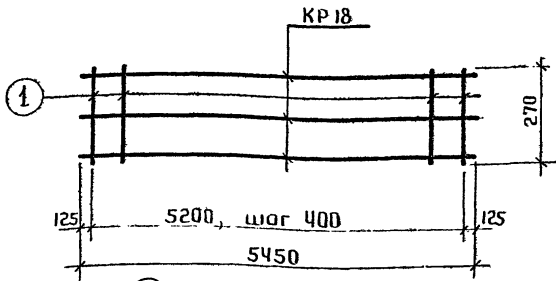


Марка простра. каркаса	Марка изделия	К-во штук	Вес кг	№ листа
ПК 22	КР 17	3	41,1	26
	Поз. 1	30	3,6	54
Итого			44,7	

Госстрой СССР	И. Кинг	Раша	Исполнитель	Горбунова
Проектный институт № 1	Лев	Морозов	А. Зарубин	
г. Ленинград	С. Соловьев	Лай	Проверил	Нечасов
	Ст. инженер	Чеботарь		

МАРКА изделия	№ поз.	Э С К И З	φ мм	Длина мм	К-во шт	Выборка стали		
						φ, мм	Общ. дл. м	Вес, кг
Отдельн. позиции	1	—	8 А I	270	1	8 А I	0,3	0,12

ТК	Убежища гражданской обороны	Серия	У-01-01
1971	Пространственный каркас ПК 22	Выпуск	3
		Лист	54

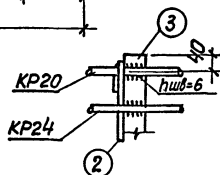
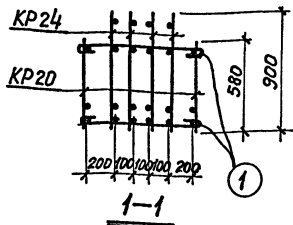
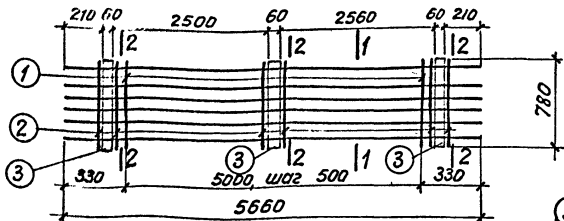


Марка простран. каркаса	Марка изделия	К-во штук	Вес кг	№ листа
ПК 23	КР 18	3	39,6	27
	Поз 1	28	3,1	55
	Итого		42,7	

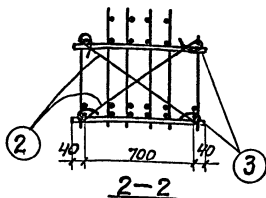
Госстрой СССР Проектный институт №1 г. Ленинград	Исполнит.	Проверил	Исполнит.	Проверил
	Морозов	Лои	Чуботарь	Мещеряков
	Лои	Чуботарь	Мещеряков	Мещеряков
	Мещеряков	Мещеряков	Мещеряков	Мещеряков

Марка изделия	№ поз.	Эскиз	φ мм	Длина мм	К-во шт	Выборка стали		
						φ, мм	Общ. дл. м	Вес, кг
Отделы позиции	1	—————	8A I	270	1	8A I	0,3	0,2

ТК	Убежища гражданской обороны	Серия У-01-01
1971	Пространственный каркас ПК 23	Выпуск 2 Лист 55



Деталь А



Марка простран. каркаса	Марка изделия	К-во штук	Вес кг	№ листа
ПК 25	KP20	2	100.2	29
	KP24	4	233.6	33
	поз.1	11	2.2	57
	поз.2	12	2.4	57
	поз.3	6	13.8	57
	поз.02	4	12.8	67
	Итого			365.0

Марка изделия	№ поз.	Эскиз	Профил	Длина мм	Кол-во штук	Выборка стали		
						Профил	общая длина	Вес кг
Отдельные позиции	1	830	φ6AI	920	1	φ6AI	0.9	0.2
	2	1000	φ6AI	1100	1	φ6AI	1.1	0.2
	3	- 60x6	-δ=6	780	1	-δ=6	0.8	2.3

TK	Убежища гражданской обороны	серия У-01-01
1971	Пространственный каркас ПК 25	Выпуск 3 Лист 57

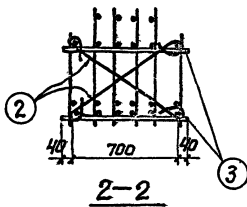
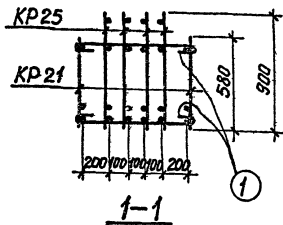
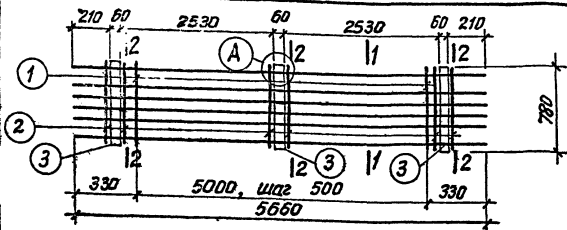
Вып. отдела
 Нач. сектора
 Рук. группы
 Ст. инженер

Исполнитель
 Проверил

Раша
 Морозов
 Лой
 Чеботарь

Гострой СССР
 ПРОЕКТИВНЫЙ ИНСТИТУТ №1
 г. Ленинград

Парубина
 Неваев

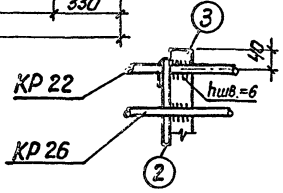
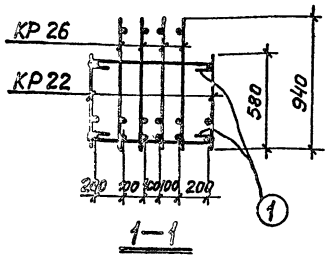
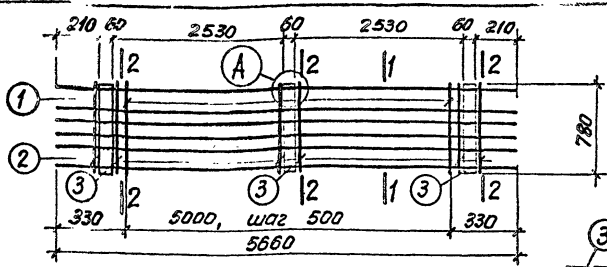


Марка простран каркаса	Марка изделия	К-во штук	Вес кг	№ листа
ПК 26	KP21	2	151.8	30
	KP25	4	352.8	34
	поз.1	11	2.2	58
	поз.2	12	2.4	58
	поз.3	6	13.8	58
	поз.02	4	12.8	67
	Итого		545.8	

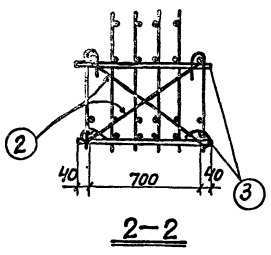
Марка изделия	№ поз.	Эскиз	Профиль	Длина мм	К-во штук	Выборка стали		
						Профиль	тол. мм	Вес кг
Отдельн. позиции	1	— 830	φ6 АІ	920	1	φ6 АІ	0.9	0.2
	2	— 1000	φ6 АІ	1100	1	φ6 АІ	1.1	0.2
	3	— 60x6	-δ=6	780	1	-δ=6	0.8	2.3

Гострой ССР ПРОЕКТНЫЙ ИНСТИТУТ №1 г. Ленинград	ТК	Убежища гражданской обороны	серия У-01-01
	1971	Пространственный каркас ПК 26	выпуск 3 лист 58

Исполнитель	Лобушкин	Горбунова.
Раши	Морозов	
Проверил	Щербинин	Кечеев
Маш. сектора	С.А.С.	
Рук. группы	С.А.	
Ст. инженер	В.А.С.	



Деталь А



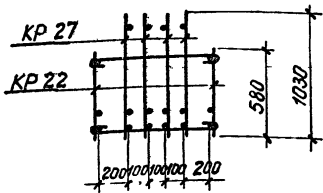
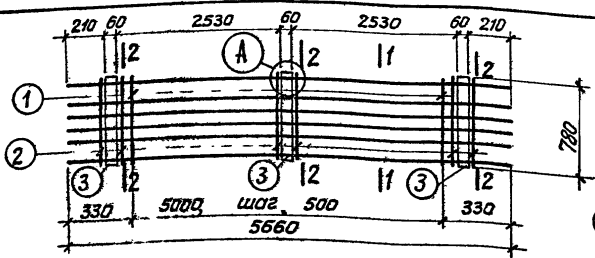
Марка простран. каркаса	Марка изделия	К-во штук	Вес кг	№ листа
ПК 27	KP 22	2	216.6	31
	KP 26	4	542.0	35
	поз.1	11	2.2	59
	поз.2	12	2.4	59
	поз.3	6	13.8	59
	поз.02	4	12.8	67
	Итого			789.8

Исполнитель	Горбунова
Проверил	Нечев
Рашид	Морозов
Нач. сектора	Рук. группы
Нач. отдела	Ст. инженер
Чекатарь	

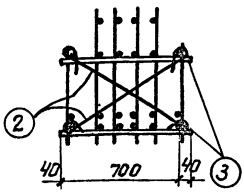
Марка изделия	№ поз.	Эскиз	Профиль	Длина мм	К-во штук	Выборка стали		
						Профиль	Вдущая длина м	Вес кг
Отдельные позиции	1	<u>830</u>	ф6АГ	920	1	ф6АГ	0.9	0.2
	2	<u>1000</u>	ф6АГ	1100	1	ф6АГ	1.1	0.2
	3	<u>-60x6</u>	-Б=6	780	1	-Б=6	0.8	2.3

ТК	Убежища гражданской обороны	Серия У-01-01
1971	Пространственный каркас ПК 27	Выпуск 3 Лист 59

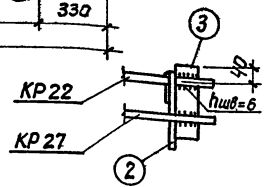
Гострой СССР
ПРОЕКТИРНИ ИНСТИТУТ №1
г. Ленинград



1-1



2-2



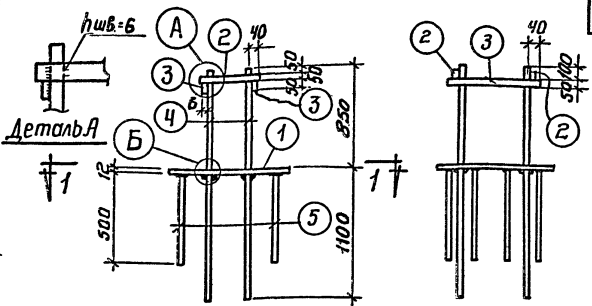
Деталь А

Марка простран. каркаса	Марка изделия	К-во штук	Вес кг	№ листа
ПК 28	КР 22	2	216.6	31
	КР 27	4	557.6	36
	поз.1	11	2.2	60
	поз.2	12	2.4	60
	поз.3	6	13.8	60
	поз.02	4	12.8	67
		Итого		805.4

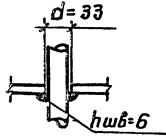
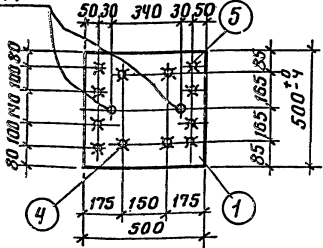
Марка изделия	№ поз.	Эскиз	Профиль	Длина мм	К-во штук	Выборка стали		
						Профиль	общая длина м	Вес кг
Отдельные позиции	1		Ф6АІ	920	1	Ф6АІ	0.9	0.2
	2		Ф6АІ	1100	1	Ф6АІ	1.1	0.2
	3	- 60x6	-δ=6	780	1	-δ=6	0.8	2.3

ТК	Убежища гражданской обороны	серия 9-01-01
1971	Пространственный каркас ПК 28	Выпуск 3 Лист 60

исполнителя
 Проверил
 Ведущий инженер
 Проектный институт
 г. Ленинград



Отв. М14



Деталь Б

1-1

Госстрой СССР
ПРОЕКТИВНЫЙ ИНСТИТУТ №1
г. Ленинград

Нач. отдела
Нач. сектора
рук. группы
Ст. инженер

Исполнитель
Прошара
Морозов
Лоб
Степанов

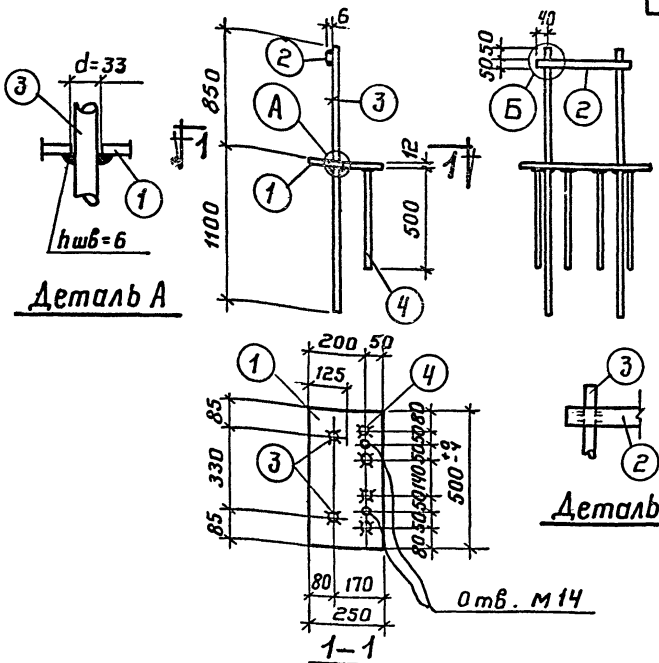
Проверил
Чайков

Горбунова
Мечалов

Марка закладной детали	№ поз.	Профиль	Длина мм	Колич. штук	Вес, кг			Примеч.
					Одной поз.	Всех поз.	Закладн. детали	
МЗ	1	- 500 x 12	500	1	23,5	23,5	70,5	
	2	- 50 x 6	230	2	0,5	1,0		
	3	- 50 x 6	410	2	1,0	2,0		
	4	φ 28 А III	1950	4	9,4	37,6		
	5	φ 16 А III	500	8	0,8	6,4		

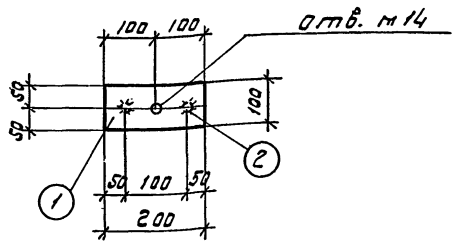
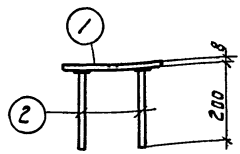
TK	Убежища гражданской обороны	серия У-01-01
1971	Закладная деталь МЗ	выпуск 3 лист 63

Госстрой СССР ПРОЕКТИНШИ ИНСТИТУТ №1 г. Ленинград	Нач. отдела	Исполнитель	А. Горбунов	Горбунова
	Нач. сектора	Раши	Морозов	
	рук. группы	Лой		
	Ст. инженер	Чеботарь	Проверил	Чеботарь



Марка закладн. детали	№ поз.	Профиль	Длина мм	Кол-ч. штук	Вес, кг			Примеч.
					одной поз.	всех поз.	закладн. детали	
М4	1	- 250 x 12	500	1	11.8	11.8	34.8	
	2	- 50 x 6	410	1	1.0	1.0		
	3	φ 28 А III	1950	2	9.7	18.8		
	4	φ 16 А III	500	4	0.8	3.2		

ТК	Убежища гражданской обороны	серия 9-01-01
1971	Закладная деталь М4	выпуск 3 лист 64

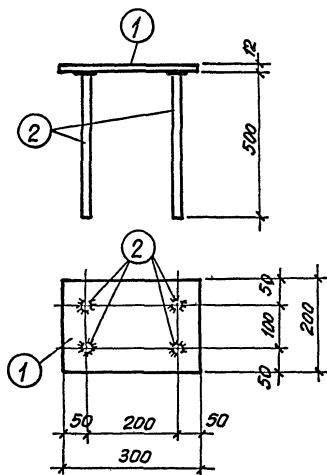


И.И.И.	И.И.И.	И.И.И.	И.И.И.	И.И.И.	И.И.И.	И.И.И.	И.И.И.
И.И.И.	И.И.И.	И.И.И.	И.И.И.	И.И.И.	И.И.И.	И.И.И.	И.И.И.
И.И.И.	И.И.И.	И.И.И.	И.И.И.	И.И.И.	И.И.И.	И.И.И.	И.И.И.
И.И.И.	И.И.И.	И.И.И.	И.И.И.	И.И.И.	И.И.И.	И.И.И.	И.И.И.

Марка закладн. детали	№ поз.	Профиль	длина мм	Кол-ч штук.	Вес, кг			Примеч.
					одной поз.	всех поз.	заклад. детал.	
М 5	1	- 100x8	200	1	1.26	1.3	1.7	
	2	∅ 12 А III	200	2	0.18	0.4		

госстроя СССР
Проектный институт
г. Ленинград

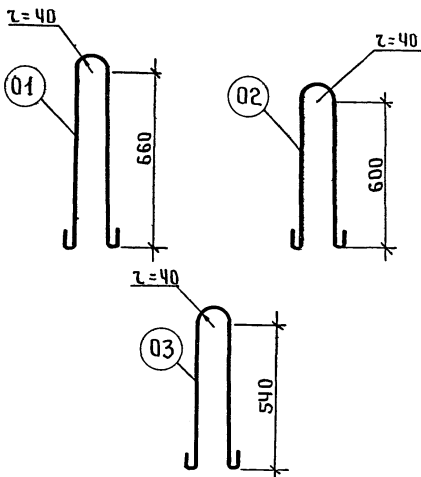
TK	Убежища гражданской обороны	серия У-01-01
1971	Закладная деталь М 5	выпуск лист 3 65



Выпущена	Исполнитель	Проверил	Работавший	Морозов	Челобитарь
Не выдана	А.В.Сидоров	В.В.Сидоров	Морозов	А.И.	Челобитарь
Исполнитель	Проверил	Работавший	Морозов	А.И.	Челобитарь
Проверил	Челобитарь	Морозов	А.И.	Челобитарь	Морозов

Марка закладн. детали	№ поз.	Профиль	Длина мм	Кол-во шт	Вес кг			Примечания
					одной поз.	всех поз.	Марки	
МБ	1	- 200×12	300	1	5.6	5.6	8.8	
	2	φ 16 АШ	500	4	0.8	3.2		

ТК	Убежища гражданской обороны	серия У-01-01
1971	Закладная деталь МБ	Выпущено 3 Лист 66



N поз	φ или N по сортаменту	Длина мм	Вес кг
01	φ 20 А I	1730	4.3
02	φ 16 А I	1580	2.5
03	φ 14 А I	1430	1.7

Госстрой СССР Проектный институт г. Ленинград	Имя Фамилия Инициалы	Инженер Исполнит.	Горбунов Круглова
Имя Фамилия Инициалы	Проверил	Морозов Лай	Имя Фамилия Инициалы
Имя Фамилия Инициалы	Челобитарь	Морозов Лай	Имя Фамилия Инициалы
Имя Фамилия Инициалы	Ст. инженер	Морозов Лай	Имя Фамилия Инициалы

ТК

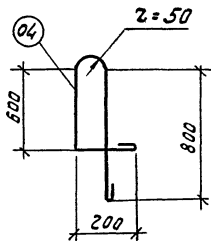
Убежища гражданской обороны

Серия
У-01-01

1971

Позиции 01 ÷ 03

Выпуск
3Лист
67



№ поз.	Ф, мм	Длина мм	Вес кг
04	Ф 200	2110	8.1

ТК

Убежища гражданской обороны

Серия

У-01-01

1071

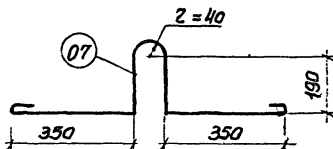
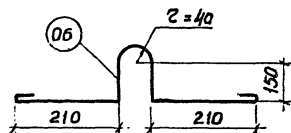
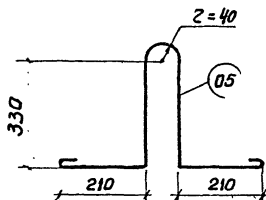
Позиция 04

Вопык

3

Лист

68



N поз	Эскиз Ф, мм	Длина мм	Вес кг
05	φ 16 АІ	1430	2,3
06	φ 10 АІ	990	0,6
07	φ 16 АІ	1430	2,3
08	φ 8 АІ	2940	0,1

Госстрой СССР	Мач отдела	Инженер	Горбунова
ПРОЕКТИНЬИ ИНСТИТУТ N1	Нач. сектора	Исполнитель	Горбунова
г. Ленинград	рук. группы	Проверил	Круглова
	М.П.	Утвердил	Петров
	Инженер		
	Морозов		
	Аои		
	Чертежник		

ТХ

Убежища гражданской обороны

Серия
У-01-01

1971

Позиции 05, 06, 07, 08

Выпуск лист
3 69

11181-03

ЦЕНТРАЛЬНЫЙ ИНСТИТУТ ТИПОВОГО ПРОЕКТИРОВАНИЯ
ГОССТРОЯ СССР
КИЕВСКИЙ ФИЛИАЛ
г.Киев-57, ул.Эжена Потье, № 12

Заказ № 948 инв. № 11181-03 .тираж 3000

Сдано в печать 9/III 1972.. цена 1-13