

ОДМ 218.2.055-2015

ОТРАСЛЕВОЙ ДОРОЖНЫЙ МЕТОДИЧЕСКИЙ ДОКУМЕНТ



ФЕДЕРАЛЬНОЕ ДОРОЖНОЕ АГЕНТСТВО
РОСАВТОДОР

**РЕКОМЕНДАЦИИ ПО РАСЧЁТУ ДРЕНАЖНЫХ СИСТЕМ
ДОРОЖНЫХ КОНСТРУКЦИЙ**

**ФЕДЕРАЛЬНОЕ ДОРОЖНОЕ АГЕНТСТВО
(РОСАВТОДОР)**

Москва 2015

Предисловие

1 РАЗРАБОТАН Федеральным государственным бюджетным учреждением «Российский дорожный научно-исследовательский институт» (ФГБУ «РОСДОРНИИ») (д.т.н. И.П.Гамеляк, к.т.н. А.Е.Мерзликин, к.т.н. С.В.Щукин, инж. В.О.Мотуз)

2 ВНЕСЕН Управлением научно-технических исследований и информационного обеспечения Федерального дорожного агентства

3 ПРИНЯТ И ВВЕДЕН В ДЕЙСТВИЕ на основании распоряжения Федерального дорожного агентства (Росавтодор) от 08.10.2015 № 1868-р

4 ИМЕЕТ РЕКОМЕНДАТЕЛЬНЫЙ ХАРАКТЕР

5 ВВЕДЕН ВПЕРВЫЕ

Содержание

1 Область применения	1
2 Нормативные ссылки	2
3 Термины и определения, обозначения и сокращения	7
4 Основные положения	12
5 Методика расчёта плоскостного горизонтального и поперечного дренажей	27
5.1 Методика расчёта плоскостного горизонтального и поперечного дренажей с использованием дополнительных песчаных слоёв основания.....	27
5.2 Методика расчёта плоскостного горизонтального и поперечного дренажей с использованием нетканых иглопробивных геотекстилей (ГМ).....	37
5.3 Методика расчёта плоскостного дренажа с использованием дренирующих геоконпозитов	38
5.4 Определение полной толщины дренажного слоя	43
6 Материалы для устройства дренажных слоев	46
7 Конструкции дренажных сооружений	61
8 Особенности проектирования дренажа реконструируемых дорог	69
Приложение А Примеры расчёта дренирующего слоя	73
Приложение Б Физико-технические свойства геосинтетических материалов.....	79
Библиография	81

ОТРАСЛЕВОЙ ДОРОЖНЫЙ МЕТОДИЧЕСКИЙ ДОКУМЕНТ

Рекомендации по расчёту дренажных систем дорожных конструкций**1 Область применения**

1.1 Настоящий ОДМ устанавливает рекомендации по конструированию и расчету дренажных систем нежестких дорожных одежд автомобильных дорог общего пользования. ОДМ применим для проектирования дренажных систем вновь сооружаемых дорожных одежд, участков реконструируемых дорог, разработки альбомов типовых конструкций.

1.2 Настоящий ОДМ предназначен для использования при проектировании водоотводных систем автомобильных дорог и мостовых сооружений, обеспечивающих отвод воды с поверхности и из дренирующих слоев оснований, земляного полотна и дорожных одежд, а также их защиту от поступления подземных вод.

1.3 Целью расчетов дренажной системы является обеспечение водоотвода (расчеты на осушение) или размещение в дополнительном слое основания (расчеты на поглощение) всей воды, которая поступает в основание дорожной одежды в расчетный период (за весенний период таяния), а также обеспечение максимальной защиты земляного полотна от переувлажнения поверхностной водой.

1.4 Расчеты на дренаж дорожной одежды выполняют перед расчётами конструкции на прочность для определения минимальной толщины дополнительного слоя основания.

2 Нормативные ссылки

В настоящем ОДМ использованы нормативные ссылки на следующие документы:

ОДМ 218.2.055-2015

ГОСТ 1.5-2001 Межгосударственная система стандартизации. Стандарты межгосударственные, правила и рекомендации по межгосударственной стандартизации. Общие требования к построению, изложению, оформлению, содержанию и обозначению.

ГОСТ 9.049-91 Единая система защиты от коррозии и старения. Материалы полимерные и их компоненты. Методы лабораторных испытаний на стойкость к воздействию плесневых грибов.

ГОСТ 17.4.02-85 Государственный стандарт Союза ССР. Охрана природы. Почвы. Требования к охране плодородного слоя почвы при производстве земляных работ.

ГОСТ 3344-83 Международный стандарт. Щебень и песок шлаковые для дорожного строительства. Технические условия.

ГОСТ 3634-99 Международный стандарт. Люки смотровых колодцев и дождеприемники ливневочных колодцев. Технические условия.

ГОСТ 5180-84 Грунты. Методы лабораторного определения физических характеристик.

ГОСТ 6665-91 Международный стандарт. Камни бетонные и железобетонные бортовые. Технические условия.

ГОСТ 32018-2012 Камни бортовые из горных пород. Технические условия.

ГОСТ 8267-93 Щебень и гравий из плотных горных пород для строительных работ. Технические условия.

ГОСТ 8411-74 Трубы керамические дренажные. Технические условия.

ГОСТ 8736-2014 Песок для строительных работ. Технические условия.

ГОСТ 9128-2009 Межгосударственный стандарт. Смеси асфальтобетонные дорожные, аэродромные и асфальтобетон.

ГОСТ 9941-81 Межгосударственный стандарт. Трубы бесшовные холодо- и теплодеформированные из коррозионно-стойкой стали. Технические условия.

ГОСТ 10146-74 Ткани фильтровальные из стеклянных крученых комплексных нитей. Технические условия.

ГОСТ 13015-2012 Изделия железобетонные и бетонные для строительства. Общие технические требования. Правила приемки, маркировки, транспортирования и хранения.

ГОСТ 18599-2001 Межгосударственный стандарт. Трубы напорные из полиэтилена. Технические условия.

ГОСТ 20276-2012 Грунты. Методы полевого определения характеристик прочности и деформируемости.

ГОСТ 23558-94 Смеси щебеночно-гравийно-песчаные и грунты, обработанные неорганическими вяжущими материалами, для дорожного и аэродромного строительства.

ГОСТ 25100-2011 Межгосударственный стандарт. Грунты. Классификация.

ГОСТ 25192-2012 Межгосударственный стандарт. Бетоны. Классификация и общие технические требования.

ГОСТ 25621-83 Материалы и изделия полимерные строительные герметизирующие и уплотняющие. Классификация и общие технические требования.

ГОСТ 26633-2012 Межгосударственный стандарт. Бетоны тяжелые и мелкозернистые. Технические условия.

ГОСТ 31416-2009 Межгосударственный стандарт. Трубы и муфты хризотилцементные. Технические условия.

ГОСТ Р 1.4-2004 Стандартизация в Российской Федерации. Стандарты организации. Общие положения

ГОСТ Р 6.30-2003 Унифицированные системы документации. Унифицированная система организационно-распорядительной документации.

ГОСТ Р 50276-92 Материалы геотекстильные. Метод определения толщины при определенных давлениях.

ОДМ 218.2.055-2015

ГОСТ Р 50277-92 Материалы геотекстильные. Метод определения поверхностной плотности.

ГОСТ Р 52398-2005 Классификация автомобильных дорог. Основные параметры и требования.

ГОСТ Р 52608-2006 Материалы геотекстильные. Методы определения водопроницаемости.

ГОСТ Р 52748-2007 Дороги автомобильные общего пользования. Нормативные нагрузки, расчетные схемы нагружения и габариты приближения (с поправками к ГОСТ Р 52748-2007 от 01.07.2008).

ГОСТ Р 53201-2008 Трубы стеклопластиковые и фитинги. Технические условия.

ГОСТ Р 53238-2008 Материалы геотекстильные. Метод определения характеристик пор.

ГОСТ Р 55028-2012 Национальный стандарт Российской Федерации. Дороги автомобильные общего пользования. Материалы геосинтетические для дорожного строительства. Классификация, термины и определения.

ГОСТ Р 55030-2012 Национальный стандарт Российской Федерации. Дороги автомобильные общего пользования. Материалы геосинтетические для дорожного строительства. Метод определения прочности при растяжении.

ГОСТ Р 55031-2012 Национальный стандарт Российской Федерации. Дороги автомобильные общего пользования. Материалы геосинтетические для дорожного строительства. Метод определения устойчивости к ультрафиолетовому излучению.

ГОСТ Р 55032-2012 Национальный стандарт Российской Федерации. Дороги автомобильные общего пользования. Материалы геосинтетические для дорожного строительства. Метод определения устойчивости к многократному замораживанию и оттаиванию.

ГОСТ Р 55033-2012 Национальный стандарт Российской Федерации. Дороги автомобильные общего пользования. Материалы геосинтетические

для дорожного строительства. Метод определения гибкости при отрицательных температурах.

ГОСТ Р 55035-2012 Национальный стандарт Российской Федерации. Дороги автомобильные общего пользования. Материалы геосинтетические для дорожного строительства. Метод определения устойчивости к агрессивным средам.

СНиП 2.06.15-85 Инженерная защита территорий от затопления и подтоплений.

СНиП 12-03-2001 Строительные нормы и правила. Безопасность труда в строительстве. Часть 1. Общие требования.

СНиП 23-01-99 Строительная климатология.

СанПиН 2.2.3.1384-03 Гигиенические требования к организации строительного производства и строительных работ.

СП 31.13330.2012 Свод правил. Водоснабжение. Наружные сети и сооружения (актуализированная редакция СНиП 2.04.02-84*).

СП 33-101-2003 Свод правил. Определение основных расчетных гидрологических характеристик.

СП 34.13330.2012 Свод правил. Автомобильные дороги (актуализированная редакция СНиП 2.02.05-85*).

СП 35.13330.2011 Свод правил. Мосты и трубы (актуализированная редакция СНиП 2.05.03-84*).

СП 40-102-2000 Свод правил. Проектирование и монтаж трубопроводов систем водоснабжения и канализации из полимерных материалов. Общие требования.

СП 48 13330.2011. Свод правил. Организация строительства (актуализированная редакция СНиП 12-01-2004)

СП 45.13330.2012 Свод правил. Земляные сооружения, основания и фундаменты актуализированная редакция СНиП 3.02.01-87.

СП 46.13330.2010 Свод правил. Мосты и трубы» (актуализированная редакция СНиП 3.06.04-91).

ОДМ 218.2.055-2015

СП 78.13330.2012 Свод правил. Автомобильные дороги (актуализированная редакция СНиП 3.06.03-85).

СП 126.13330.2012 Свод правил. Геодезические работы в строительстве (актуализированная редакция СНиП 3.01.03-84).

СН 550-82 Инструкция по проектированию технологических трубопроводов из пластмассовых труб.

МР Методические рекомендации по проектированию жестких дорожных одежд.

ТР 102-08 Технические рекомендации по проектированию и строительству подземных трубопроводных систем безнапорной хозяйственно-бытовой и дождевой канализации с применением колодцев из полиэтилена.

ТР 168-05 Технические рекомендации по проектированию, монтажу и эксплуатации дренажей из полиэтиленовых труб с фильтрующей оболочкой.

EN 13249:2005 Геотекстиль и продукты, родственные геотекстилю – Требуемые свойства для эксплуатации в строительстве дорог и иных поверхностей для движения транспорта (Geotextiles and geotextile-related products – Required characteristics for use in the construction of roads and other trafficked areas).

EN 13252:2005 Геотекстиль и продукты, родственные геотекстилю - Требуемые свойства для эксплуатации в дренажных системах (Geotextiles and geotextile-related products – Required characteristics for use in drainage systems).

Примечание – При пользовании настоящим стандартом проверить действие ссылочных стандартов и классификаторов в информационной системе общего пользования – на официальных сайтах Национального органа Российской Федерации по стандартизации и НОСТРОЙ в сети Интернет или по ежегодно издаваемым информационным указателям, опубликованным по состоянию на 1 января текущего года. Если ссылочный стандарт заменен (изменен), то при пользовании настоящим стандартом следует руководствоваться новым (измененным) стандартом. Если ссылочный документ отменен без замены, то положение, в котором дана ссылка на него, применяется в части, не затрагивающей эту ссылку.

3 Термины и определения, обозначения и сокращения

В настоящем ОДМ применены следующие термины с соответствующими определениями:

3.1 **влажность грунта оптимальная:** Значение влажности грунта, соответствующее максимальной плотности сухого грунта.

3.2 **водоотводная система:** Система инженерных сооружений, предназначенная для сбора и отвода поверхностных и грунтовых вод, включающая инженерную подготовку рельефа местности с целью организации поверхностного стока.

3.3 **водоприемный колодец (ВК):** Колодец, устраиваемый в водоотводных системах для приема воды.

3.4 **водопрopusкная способность в плоскости геодрены (q_{pz} – in-plane flow capacity):** Объем воды, пропускаемой через единицу ширины геодрены при определенном градиенте напора и давлении – л/(м·с).

3.5 **водосточная система:** Система инженерных сооружений, предназначенная для сбора и отвода поверхностных вод.

3.6 **геокомпозит:** Геосинтетический материал, состоящий из полимерной (синтетической или натуральной) непрерывной матрицы, выполняющей роль связующего все компоненты материала, и из армирующего компонента.

3.7 **геомат:** Проницаемый пространственный геосинтетический материал из полимерных мононитей и/или других элементов (синтетических или природных), скреплённых механическим, и/или термическим, и/или химическим, или другими способами.

3.8 **геомембрана:** Геосинтетический материал, предназначенный для полной или частичной гидроизоляции.

3.9 **геопластмасса:** Геосинтетический материал, полученный методом экструзии, вспенивания расплава синтетического полимера или скреплением полимерных полос.

3.10 **георешетка (geogrid):** Плоский геосинтетический материал,

имеющий сквозные ячейки правильной стабильной формы, размеры которых превышают наибольший размер поперечного сечения рёбер, образованный путем экструзии, склеивания, термоскрепления или переплетения рёбер, противостоящий растяжению (внешним нагрузкам) и выполняющий роль усиления конструкции.

3.11 геосетка (geonet): Геосинтетический материал, имеющий сквозные ячейки лабильной формы, размеры которых превышают наибольший размер поперечного сечения рёбер, образованный путём экструзии или переплетением рёбер.

3.12 геосинтетический материал: Материал из синтетических или природных полимеров, неорганических веществ, контактирующий с грунтом или другими средами, применяемый в дорожном строительстве.

3.13 геотекстиль: Геосинтетический материал, получаемый по текстильной технологии.

3.14 гидроизоляция: Предотвращение или ограничение перемещения жидкости.

3.15 дорожная конструкция: Система, в которую включают дорожную одежду и рабочий слой земляного полотна.

3.16 дрена: Подземный искусственный водоток для сбора и отвода почвенно-грунтовых вод и аэрации почвы.

Примечание – Дрены различают по назначению (осушители, коллекторы), конструкции и материалам: трубчатые (гончарные, деревянные, пластмассовые и др.), полостные (кратовые, шелевые), с заполнителями (гравийные, фашинные).

3.17 дрена кромочная: Дрена, укладываемая вдоль кромки дорожного покрытия, предназначенная для сбора и отвода воды из дренарующего слоя искусственного покрытия.

3.18 дрена экранирующая: Дрена, предназначенная для перехвата и отвода подземных вод или верховодки со смежных с дорожным покрытием территорий вдоль кромок дорожных покрытий.

3.19 дренаж: Естественное или искусственное удаление воды с

поверхности земли и поступающей грунтовой воды к сооружению.

3.20 **дренаж горизонтальный:** Система трубчатых дрен, канав, лотков.

3.21 **дренаж комбинированный:** Система, сочетающая горизонтальную дрену с рядом вертикальных дренажных колодцев. Применяют его в тех случаях, когда один вертикальный или один горизонтальный дренаж не может обеспечить требуемого перехвата подземных вод.

3.22 **дренаж комбинированный плоскостной: (многослойный композиционный дренирующий материал, дренажный геомат, дренажный геокомпозит, плоская геодрена):** Комбинированный геосинтетический материал в определении ГОСТ Р 55028, включающий слой (слои) нетканого геотекстильного материала, выполняющего роль фильтра, и слой, формирующий объемную структуру геосинтетического материала – дренажное ядро (геомат, георешетка, геосетка, геопластмасса) и выполняющий функции дренирования дорожных конструкций.

3.23 **дренажная система:** Система инженерных сооружений, предназначенная для понижения уровня подземных вод и их отвода.

3.24 **дренажная труба:** Труба, предназначенная для точечного сбора ливневых и сточных вод из дренажных каналов и сброса их в систему водоотведения моста.

3.25 **дренажное ядро:** Структурный геосинтетический материал (геомат, георешетка, геосетка, геопластмасса), выполняющий функцию дренирования дорожных конструкций.

3.26 **дренажный канал:** Канал с дренирующим материалом, предназначенный для сбора поверхностных атмосферных сточных вод и атмосферных осадков и отвода их в дренажные трубы или за пределы моста.

3.27 **дренажный колодец:** Специальная конструкция, которая используется для сбора дренажных вод.

3.28 **дренирование:** Сбор и перенос осадков, грунтовой воды и других жидкостей в плоскости материала.

3.29 дренарующий слой: Элемент конструкции дорожной одежды, выполняющий дренарующие и морозозащитные функции.

3.30 защитно-дренажный слой: Способ осушения верхней части земляного полотна и основания дорожной одежды путем укладки в тело насыпи изолирующих прослоек из дренарующих геокомпозитивов или водопаронепроницаемых геосинтетических материалов с целью прерывания перемещение влаги из нижних переувлажненных горизонтов в верхние, что улучшает влажностный режим верхней части земляного полотна в зоне промерзания и уменьшает зимнее вспучивание конструкции.

3.31 капиллярпрерывающая прослойка: Создаёт преграду для подъема капиллярной воды, располагается в насыпях на всю ширину на глубине 1 м от бровки земляного полотна, устраивается из щебня или гравия фракции 5...10 мм толщиной 20...40 мм, сверху и снизу прослойки устраивают противозаиливающие слои из топочных шлаков, высевок фракции от 0,1 до 5 мм, геотекстиля толщиной 3,0...5,0 мм и других местных материалов, не подвергающихся гниению.

3.32 ливневая канализация: Наружная канализационная сеть, предназначенная для отведения атмосферных сточных вод.

3.33 расчетная водопропускная способность геодрены (q_{pp}): Водопропускная способность геодрены с учетом эксплуатационных факторов, влияющих на нее (обжатие, заиливание).

3.34 слабое основание земляного полотна: Основание земляного полотна, в котором в пределах нагруженной зоны имеются слои слабых грунтов с модулем деформации мене 5 МПа общей мощностью не менее 0,5 м.

3.35 устройство водоотводных систем: Комплекс работ по строительству водоотводных систем.

3.36 устройство дренажных систем: Комплекс работ по строительству дренажных систем.

3.37 $\rho_{\text{ГМ}}$: Поверхностная плотность или масса 1 м² полотна, г/м² (ГОСТ Р 50277-92)*, ГОСТ 6943.16-94)*).

3.38 δ : Толщина полотна, мм (ГОСТ Р 50276-92)*).

3.39 $E_{\text{ГМ}}$ и $L_{\text{ГМ}}$: Линейные размеры полотна, секции модуля, элемента (ширина и длина), м (ГОСТ 3811)*, ГОСТ 6943.17-94)*).

3.40 $T_{\text{д}}$: Максимальная температура, при которой допустимо применение ГМ.

3.41 ρ_{90} : Фильтрующая способность – показатель способности ГМ выполнять функции фильтра, связанный с размером пор, микроны.

* Для отдельных разновидностей материалов определение параметров возможно по иным стандартам.

3.42 $K_{\text{ФВ}(2)}$ и $K_{\text{ФГ}(2)}$: Коэффициент фильтрации в направлениях – нормальном плоскости полотна и в плоскости полотна, м/сут. Индекс (2) (или иной) показывает величину обжатия в кПа (например 2 кПа), при которой определены значения $K_{\text{Ф}}$ (п.3.3.7).

3.43 $R_{\text{р}}^{\text{в}}$ и $R_{\text{р}}^{\text{п}}$: Прочность при растяжении (кратковременном, одноосном) в продольном и поперечном направлениях, Н/см или кН/м.

3.44 $\varepsilon_{\text{рв}}^{\text{в}}$ и $\varepsilon_{\text{рп}}^{\text{в}}$: Относительная деформация при растяжении (кратковременном, одноосном) в продольном и поперечном направлениях, %. Индекс "р" соответствует нагрузке, при которой фиксируется деформация, выраженной в Н/см или в долях от $R_{\text{р}}$ (значения $p=0$ и $p=\text{max}$ соответствуют относительной деформации при разрыве - $\varepsilon_{\text{ов}}$, $\varepsilon_{\text{оп}}$ и при максимальной нагрузке $\varepsilon_{\text{максв}}$, $\varepsilon_{\text{максп}}$). Индекс "в" в верхней части соответствует ширине образца, см ($v=0$ соответствует испытанию одного элемента, например, ровинга геосетки).

3.45 $E_{\text{рв}}^{\text{в}}$ и $E_{\text{рп}}^{\text{в}}$: Условный модуль деформации при растяжении (кратковременном, одноосном) в продольном и поперечном направлениях,

кН/м. Значение индексов "р", "в" (верхняя часть) - как для $\varepsilon_{рв}^в$ и $\varepsilon_{рп}^в$; при отсутствии расшифровки индекса "р" значения $E_{рв}^в$ и $E_{рп}^в$ определены при нагрузке $p=0,3R_p$, но не менее 25 Н/см.

3.46 P_p : Усилие продавливания, Н (приложение Б).

3.47 D_k : Условный показатель сопротивляемости ГМ местным повреждениям – диаметр отверстия в образце ГМ после падения конуса, мм (п. 3.3.6).

3.48 P_k : Показатель сопротивляемости ГМ местным повреждениям – снижение прочности при укладке ГМ на контакте с крупнофракционным материалом, % к значениям $R_p^в$ ($R_p^п$).

3.49 $R_\varepsilon^в$: Усилие при продольном растяжении (кратковременном, одноосном), требуемое для достижения определенной величины относительной деформации ε , кН/м.

3.50 ε_p : Относительная деформация при растяжении (кратковременном, одноосном), достигаемая при определенной величине усилия при растяжении P в долях от R_p , %.

3.51 $R_{дл}^T$: Длительная прочность ГМ с учетом срока службы T лет, кН/м.

3.52 $\Delta\delta_{гм}$: Относительная деформация сжатия ГМ – изменение толщины ГМ в % к первоначальной под действием сжимающей нагрузки определенной величины.

4 Основные положения

4.1 Документ содержит нормы и указания по конструированию и расчёту дренажных конструкций одежд автомобильных дорог общего пользования. Им следует пользоваться при:

-проектировании дренажных конструкций одежд на вновь сооружаемых дорогах и на участках реконструируемых дорог;

-разработке каталогов и альбомов типовых решений дорожных одежд на дорогах общего пользования.

4.2 Настоящий документ регламентирует применение геодрен в дренажных системах при строительстве и реконструкции автомобильных дорог, дополняя положения СП 34.13330.2012, ОДН 218.046-01 [1] с учетом особенностей свойств современных геосинтетических материалов. При разработке документа учтены данные международного опыта, в частности, положения стандартов EN 13252:2005, EN 13249:2005.

Документ не распространяется на проектирование понижающего и перехватывающего дренажа, При необходимости защиты автомобильной дороги от поступления подземных и напорных вод необходимо

руководствоваться соответствующими положениями СНиП 2.06.15-85, СП 31.13330.2012 и других соответствующих нормативных документов.

4.3 Дренажная система (дренирующий слой и водоотводящие устройства) необходима в традиционных конструкциях дорожных одежд со слоями из зернистых материалов на земляном полотне из слабо фильтрующих грунтов (пылеватых песков, непывеватых песков с коэффициентом фильтрации менее 0,5 м/сут, глины) во II и III дорожно-климатических зонах для всех схем увлажнения рабочего слоя, в IV и V зонах – для 3-й схемы (таблица 1) [1].

Таблица 1 [1]

Схема увлажнения рабочего слоя	Источники увлажнения	Условия отнесения к данному типу увлажнения
1	2	3

1	Атмосферные осадки	<p>Для насыпей на участках 1-го типа местности по условиям увлажнения. Для насыпей на участках местности 2-го и 3-го типов по условиям увлажнения при возвышении поверхности покрытия над расчетным уровнем грунтовых и поверхностных вод или над поверхностью земли, более чем в 1,5 раза превышающем требования табл. 2.</p> <p>Для насыпей на участках 2-го типа при расстоянии от уреза поверхностной воды (отсутствующей не менее 2/3 летнего периода) более 5-10 м при супесях; 2-5 м при легких пылеватых суглинках и 2 м при тяжелых пылеватых суглинках и глинах (меньшие значения следует принимать для грунтов с большим числом пластичности; при залегании различных грунтов – принимать большие значения).</p> <p>В выемках в песчаных и глинистых грунтах при уклонах кюветов более 20 % (в I-III дорожно-климатических зонах) и при возвышении поверхности покрытия над расчетным горизонтом грунтовых вод более чем в 1,5 раза превышающем требования табл. 2. При применении специальных методов регулирования водно-теплового режима (капилляропрерывающие, гидроизолирующие, теплоизолирующие и армирующие прослойки, дренаж и т.п.), назначаемых по специальным расчетам.</p>
---	--------------------	---------------------------------------------------------------------------------------------------------------------------------------------------------------------------------------------------------------------------------------------------------------------------------------------------------------------------------------------------------------------------------------------------------------------------------------------------------------------------------------------------------------------------------------------------------------------------------------------------------------------------------------------------------------------------------------------------------------------------------------------------------------------------------------------------------------------------------------------------------------------------------------------------------------------------------------------------------------------------------------------------------------------------------------------------------------------------------------------------------------------------------------------------------------------------------------------------

Окончание таблицы 1

1	2	3
2	Кратковременно стоящие (до 30 сут) поверхностные воды, атмосферные осадки	<p>Для насыпей на участках 2-го типа местности по условиям увлажнения при возвышении поверхности покрытия не менее требуемого по табл. 2 и не более чем в 2 раза превышающем эти требования и при крутизне откосов не менее 1:1,5 и простом (без берм) поперечном профиле насыпи. Для насыпей на участках 3-го типа местности при применении специальных мероприятий по защите от грунтовых вод (капилляропрерывающие слои, дренаж), назначаемых по специальным расчетам, отсутствии длительно (более 30 сут) стоящих поверхностных вод и выполнении условий предыдущего абзаца.</p> <p>В выемках в песчаных и глинистых грунтах при уклонах кюветов менее 20 % (в I, II зонах) и возвышении поверхности покрытия над расчетным уровнем грунтовых вод более чем в 1,5 раза превышающем требования табл. 2.</p>
3	Грунтовые или длительно стоящие поверхностные воды (более 30 сут)	<p>Для насыпей на участках 3-го типа местности по условиям увлажнения при возвышении поверхности покрытия, отвечающем требованиям табл. 2, но не превышающем их более чем в 1,5 раза. То же для выемок, в основании которых имеется уровень грунтовых вод, расположение которого по глубине не превышает требований табл. 2 более чем в 1,5 раза</p>

Специальные мероприятия по осушению необходимы в случаях, когда количество воды, поступающей в основание дорожной одежды в отдельные периоды, больше, чем может разместиться в порах конструктивных слоев одежды и подстилающего грунта без снижения их способности сопротивляться нагрузкам от движущихся автомобилей. Как правило, специальные мероприятия по осушению следует предусматривать:

-на участках с земляным полотном из слабофильтрующих грунтов во всех случаях, когда можно ожидать в отдельные периоды года увлажнения грунта до полной влагоемкости (при близком залегании подземных вод, на длительно подтапливаемых участках и т.д.);

-в районах с большим количеством осадков на участках, где возможно скопление в основании проезжей части воды, проникающей с поверхности (участки с затяжными продольными уклонами, при сравнительно легко водопроницаемых покрытиях и грунтах обочин, участки, прилегающие к газонам, и т.д.).

4.4 Схему увлажнения на участках, где в придорожной полосе застаивается вода, устанавливают с учетом расстояния от бровки земляного полотна до уреза застаивающейся осенью воды (l_y). Величину безопасного расстояния l_y можно определить по специальной методике. При отсутствии фактических данных следует принимать: $l_y = 10$ м - для супесей, $l_y = 3$ м - для суглинков легких и пылеватых, $l_y = 2$ м - для суглинков тяжелых и глин.

Таблица 2 [1]

Грунт рабочего слоя	Наименьшее возвышение поверхности покрытия, м, в дорожно-климатических зонах			
	II	III	IV	V
Песок мелкий, супесь легкая крупная и легкая	<u>1,1</u>	<u>0,9</u>	<u>0,75</u>	<u>0,5</u>
	0,9	0,7	0,55	0,3
Песок пылеватый, супесь пылеватая	<u>1,5</u>	<u>1,2</u>	<u>1,1</u>	<u>0,8</u>
	1,2	1,0	0,8	0,5
Суглинки легкий и тяжелый, глины	<u>2,2</u>	<u>1,8</u>	<u>1,5</u>	<u>1,1</u>
	1,6	1,4	1,1	0,8
Супесь тяжелая пылеватая, суглинки легкий пылеватый и тяжелый	<u>2,4</u>	<u>2,1</u>	<u>1,8</u>	<u>1,2</u>
	1,8	1,5	1,3	0,8

Грунт рабочего слоя	Наименьшее возвышение поверхности покрытия, м, в дорожно-климатических зонах			
	II	III	IV	V
пылеватый				
<p>Примечание – Над чертой – возвышение поверхности покрытия над уровнем грунтовых вод, верховодки или длительно (более 30 сут) стоящих поверхностных вод, под чертой – то же, над поверхностью земли на участках с необеспеченным поверхностным стоком или над уровнем кратковременно (менее 30 сут) стоящих поверхностных вод.</p>				

4.5 Дренажная система дорожной одежды включает: плоскостной горизонтальный дренаж, дополняемый (если требуется) прикромочным и поперечным дренажом мелкого заложения.

При устройстве всех слоев дорожной одежды из монолитных материалов в качестве плоскостного горизонтального дренажа после технико-экономического обоснования допускается применять (вместо дренирующего слоя) прослойку из геотекстильного материала толщиной не менее 4 мм с коэффициентом фильтрации не ниже 50 м/сут с выпуском полотнищ на откосы насыпи на высоту не менее 0,5 м. Выбор материала в этом случае производится по специальным указаниям.

Осушение конструкции осуществляется обычно путем укладки в основание проезжей части дренирующего слоя из фильтрующих материалов с обеспечением выпуска из него воды.

Дренирующие слои в основании проезжей части устраивают из песка, пористых гравийно – песчаных и щебеночно-песчаных смесей, шлака и других местных материалов.

Необходимый в каждом отдельном случае коэффициент фильтрации материала дренирующего слоя устанавливается расчетом по номограммам рис. 3 – 9 данного Документа. Однако не следует применять материалы, коэффициент фильтрации которых в уплотненном состоянии менее 1 м/сутки.

В районах II и III климатических зон материалы для дренирующего слоя должны быть морозоустойчивыми. Кроме того, к материалам предъявляются требования в отношении прочности, так как дренирующие

слои, как и другие элементы конструкции, воспринимают напряжения от временных нагрузок и участвуют в передаче и распределении их на подстилающий грунт.

4.6 Проектирование мероприятий по дренированию дорожной одежды осуществляют в такой последовательности:

а) дорогу разделяют на типичные участки по продольному профилю и природным условиям (характер рельефа местности, наличие водотоков, пересекающих дорогу, и др.) с учетом особенностей конструкции земляного полотна (насыпь высотой по СНиПу, выемка или насыпь высотой ниже требуемой, переходный участок от насыпи к выемке) и дорожной одежды (монолитные слои основания, морозозащитные или теплоизолирующие слои из укрепленных материалов), обеспеченности материалами для дренирующего слоя, дренажными трубами и геотекстильными материалами; возможности осуществления мер по ограничению притока воды в дорожную конструкцию;

б) для типичных участков определяют количество воды, поступающей в основание за сутки и за расчетный период, предусматривая меры по ограничению притока воды в дорожную конструкцию;

в) намечают варианты дренажных конструкций;

г) обосновывают расчетом толщину дренирующего слоя для данных условий или определяют коэффициент фильтрации для дренирующего материала в заданной дренажной конструкции.

При проектировании дренирующего слоя необходимо, помимо осушения, учитывать необходимость обеспечения сдвигоустойчивости самого зернистого материала и прочности всей дорожной конструкции.

Если материалы для дренирующего слоя обладают различными коэффициентами фильтрации, а также в случаях, когда могут быть запроектированы устройства разных типов для отвода воды из дренирующего слоя, разрабатывают несколько вариантов, в том числе с

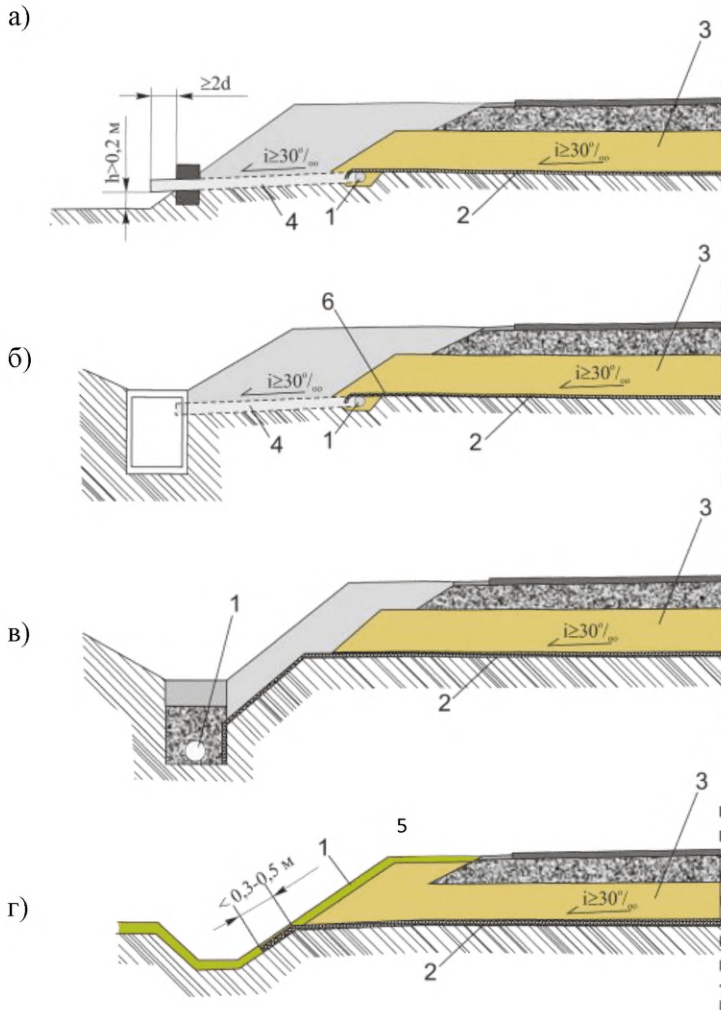
использованием геосинтетических материалов, и на основании технико-экономического сравнения выбирают наиболее рациональный.

4.7 Дренажную систему следует проектировать с учетом объема притока воды, поступающей в основание дорожной одежды в расчетный период, водопроницаемости дренирующего слоя и конструкции земляного полотна.

4.8 При выборе конкретного мероприятия по регулированию притока проводится технико-экономическое сравнение вариантов по критериям минимальной толщины дренирующего слоя, стоимости устройства песчаных дополнительных слоев или гелетекстильных композитных дренажных прослоек. Более общим является критерий приведенных затрат на строительство и ремонт дорожной конструкции.

Комбинированный плоскостной горизонтальный дренаж – это универсальная конструкция для большинства участков дорог (рисунок 1).

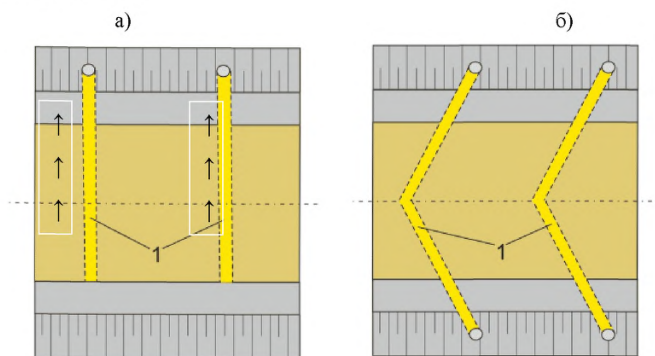
Основные варианты конструктивных решений плоскостных дренажей дорожной одежды комбинированной системы (с использованием современных геосинтетических материалов в сочетании с трубчатыми дренажами) представлены на рисунках 1а), 1б), 1в), дренажа с выводом на откос – на рисунке 1г).



1 – трубчатый дренаж; 2 – геосинтетик (геотекстиль, геодрена, геотруба); 3 – песчаный дренирующий и технологический (защитный) слой с $K_d \geq 0,5 \text{ м}^3/(\text{м}^2 \text{ сутки})$; 4 – дренажные трубы поперечных выпусков; 5 – растительный слой на откосе насыпи; 6 – геокompозитный дренаж или геотекстиль

Рисунок 1 – Основные варианты конструктивных решений плоскостных дренажей с применением геосинтетических материалов

Поперечный дренаж мелкого заложения устраивают для поперечного перехвата воды, движущейся в дренирующем слое вдоль дороги, на участках с продольным уклоном свыше 20 %, а также с затяжными продольными уклонами, превышающими поперечные, в местах вогнутых вертикальных кривых и на участках уменьшения продольных уклонов (рисунок 2).



1 – поперечный прорез

Рисунок 2 – Схема расположения поперечных прорезей (1) в плане: со сбросом воды в одну сторону при односкатном поперечном профиле на виражах (а); со сбросом воды в обе стороны при двускатном поперечном профиле проезжей части (б)

4.9 Дренарующий слой, работающий по принципу осушения, необходимо устраивать из песчаных грунтов или высокопроницаемой скелетной смеси крупнозернистых материалов имеющих узкий диапазон размеров частиц $D_{85} < 4 D_{15}$ при отсутствии очень мелких частиц менее 0,63 мм (щебня или гравийно – песчаных и щебеночно-песчаных смесей) открытого типа (с незаполненными пустотами), отвечающих определенным требованиям по водопроницаемости, и укладывать под дорожной одеждой на всю ее ширину, обеспечивая его выход на откос. Дренарующий слой устраивают также с дренажными трубами для сбора и быстрого отвода воды за пределы земляного полотна. Следует предусматривать противозаиливающую защиту дрен и самих слоев.

Дренажные трубы и дренарующие геокompозиты следует размещать на глубине ниже 0,2 м от глубины промерзания в данном районе строительства по карте изолиний глубины промерзания $Z_{np}(cp)$ грунтов на территории СНГ (рис. 4.4 ОДН 218.046-01). При невозможности обеспечения этого

мероприятия следует обеспечивать защиту дренажной системы от промерзания путем устройства теплоизолирующих слоев из теплоизолирующих материалов или геоплит. Расчет теплоизоляции осуществляется в соответствии с разделом 4 (расчет на морозоустойчивость дорожных одежд ОДН 218.046-01).

4.10 При устройстве дренирующих слоев, работающих по принципу поглощения, требуется устраивать слои из песчаного грунта толщиной 0,30 – 0,5 м и принимать в расчет на прочность дорожной одежды значения прочностных характеристик песчаного грунта с учетом более продолжительного периода его нахождения в неблагоприятном расчетном состоянии.

Для устройства дренирующего слоя, работающего по принципу осушения следует применять материалы с коэффициентом фильтрации не менее 1 м/сут. При одновременном выполнении слоев дренирующих и морозозащитных функций целесообразны материалы с коэффициентом фильтрации 1-2 м/сут.

4.11 В зависимости от условий увлажнения можно выделить три модели дорожных одежд.

Первая модель – с водопроницаемым для осадков покрытием и пористым нижним дополнительным слоем основания характерна для мостовых, щебеночных (гравийных) покрытий и старых дорожных одежд с покрытиями имеющими разрывы сплошности (трещины, ямочность и т.п.). В этом случае дополнительный слой выполняет функцию дренирования воды. Для повышения устойчивости одежд он устраивается из стабильных к увлажнению материалов.

Вторая модель – с водопроницаемым пористым дополнительным слоем и водонепроницаемыми покрытиями (асфальтобетон, поверхностная обработка, цементобетон). В конструкциях одежд этой модели очень широко для дренирующего дополнительного слоя применяют пористые материалы (песок, щебень, гравийно-песчаную смесь, шлаки и др.).

Наличие пористого (дренажного) слоя в этом случае рационально использовать, если близко залегают грунтовые воды (во II и III дорожно-климатических зонах для всех схем увлажнения рабочего слоя, а также в IV и V зонах – для 3-й схемы). Если грунтовые воды залегают глубоко, пористый слой не только не выполняет функции дренирования, а наоборот, ухудшает водный режим. В связи с этим при наличии водонепроницаемых покрытий устройство песчаного слоя, а также применение других пористых материалов для граничного слоя на участках с глубоким залеганием грунтовых вод (в IV и V зонах – для 1-й и 2-й схемы) нецелесообразно.

Третья модель – с водонепроницаемым покрытием и плотным дополнительным нижним слоем. Эта модель рекомендуется для современных дорожных одежд, где все слои плотные и укреплены вяжущим (асфальтобетон, основание из укатываемого бетона, дополнительное основание на границе с земляным полотном, грунтоцемент и т.п.). Такие конструкции имеют наибольшую устойчивость, поскольку практически исключено проникновение к слою воды сверху и снизу. В этом случае материалы между покрытием и граничным слоем находятся как бы в водонепроницаемой обойме. Это позволяет применять в промежуточных слоях одежды маловодостойкие, неморозостойкие и малопрочные плотные материалы.

4.12 При проектировании водоотвода и дренажа на автомобильных дорогах учитываются следующие типы водного питания грунтов: намывное, атмосферное, грунтовое, грунтово-напорное и пучинное.

Намывное питание (затопление) вызывается притоком поверхностных вод с участков, расположенных за пределами дорожной одежды, а также подъемом воды в ближайшем водоеме во время паводков или длительных интенсивных ливней.

Атмосферное питание вызывается дождевыми осадками и талыми водами от весеннего снеготаяния. Характерно для площадей с малыми уклонами.

Грунтовое питание характеризуется переувлажнением поверхности дорожной одежды в результате капиллярного поднятия влаги от уровня грунтовых вод, стекающих и частично застаивающихся на водоупорном слое.

Грунтово-напорное питание обусловлено притоком грунтовой напорной воды по водоносному слою, перекрытого слоем слабопроницаемого грунта (глины, суглинка). Напор воды создается за счет подпора воды в близлежащих водоемах или при стоке грунтовой воды с более возвышенных участков.

Пучинное питание вызывается оттаиванием весной ледяных кристаллов и линз, накопленных в грунте за зимний период. Этот тип влагонакопления наиболее важен для автомобильных дорог в I-II дорожно-климатической зоне.

Все типы водного питания могут встречаться как в обособленном виде, так и в сочетании нескольких из них. В зависимости от дорожно-климатической зоны, конструкции дорожной одежды и условий эксплуатации один из типов водного питания может быть преобладающим.

Значительное влияние на водный режим земляного полотна оказывает дорожная одежда и особенно состояние ее покрытия и нижних дополнительных слоев, которые должны быть теплоизолирующими. В одних и тех же грунтовых, гидрологических и климатических условиях под дорожными одеждами с различными водно-тепловыми свойствами накапливается различное количество влаги, что обуславливает различную прочность грунта полотна.

Для дорог I-II категории во III-V дорожно-климатической зонах увлажнение земляного полотна и слоев дорожной одежды происходит главным образом вследствие миграции пленочной или капиллярной влаги снизу от водонасыщенных горизонтов, не заполняющей сплошь поры грунта при значительной роли водяных паров. Таким образом основным конструктивным фактором для регулирования ВТР дорожной конструкции является устройство в пониженных местах рельефа парогидроизоляционного

слоя в виде геокомпозитного дренажного мата или грунта в обойме (материалы и горные породы в обойме из геосинтетических материалов).

4.13 Для обеспечения устойчивости земляного полотна, возводимого из связных грунтов, необходимо ограничить поступление в них влаги снизу и предусмотреть мероприятия для быстреего отвода из основания дорожной одежды воды, освобождающейся при оттаивании мерзлых грунтов, а также проникающей с поверхности автомобильной дороги.

На участках, находящихся в неблагоприятных условиях увлажнения (3-я степень увлажнения), где можно ожидать практически полное насыщение водой грунта верхней части земляного полотна (для супесчаных грунтов, примерно $0,70 \cdot W_T$, для суглинистых и глинистых грунтов, примерно $0,75 \cdot W_T$, W_T – граница текучести), проектируются мероприятия, ограничивающие миграцию влаги.

Необходимо предусматривать следующие мероприятия для отвода из основания проезжей части воды, освобождающейся при оттаивании мерзлых грунтов, а также проникающей с поверхности автомобильной дороги:

1) Увеличение расстояния от низа дорожной одежды до уровня грунтовых вод (УГВ) (возведение более высокой насыпи, понижение уровня грунтовых вод). Конструктивно и технологически удобнее поднимать бровку земляного полотна.

2) Сооружение земляного полотна из крупнообломочных грунтов, отходов промышленного производства, песков, непылеватых супесей и суглинков.

3) Устройство гидроизолирующих слоев из полиэтиленовой пленки, тонкого слоя грунта, обработанного битумом, гидроизола и других материалов, устойчивых к агрессивному воздействию грунтовых вод. Устройство гидроизоляционных слоев применяется для различных гидрогеологических условий, например, при глубоком залегании грунтовых вод. Для улучшения водно-теплового режима в активной зоне целесообразно ниже ее глубины заложить гидроизоляцию. Гидрофобизация грунтов

активной зоны – это укрепление грунтов активной зоны органическими и минеральными вяжущими, высокомолекулярными соединениями и другими материалами, обеспечивающими гидрофобность грунтов. Этот способ перспективен для улучшения водно-теплового режима.

4) Устройство в теле земляного полотна капилляропрерывающих прослоек из щебня, щебеночно – песчаных или гравийно – песчаных смесей. Для обеспечения незбивания зернистого слоя в процессе эксплуатации рекомендуется его обертывание геотекстильным материалом (термоскрепленным дренирующим геотекстилем и т.п.). Регулирование водно-теплового режима за счет рационального конструирования одежды и устройство капилляропрерывающих прослоек особенно эффективно при глубоком залегании грунтовых вод, когда преобладает парообразный источник увлажнения. В таком случае рационально располагать паронепроницаемые слои в дорожной конструкции.

5) Устройство теплоизолирующего слоя из пенопласта, пеностирола, газобетона, пенобетона пеностекла и других теплоизоляционных материалов, с морозостойкостью не ниже требований норм для оснований. Устройство морозостойких, а также теплоизолирующих слоев – эффективная мера при регулировании водно-теплового режима в районах с глубоким сезонным промерзанием грунтов и их интенсивным вспучиванием при наличии вечномерзлых льдонасыщенных грунтов, оттаивание которых может вызвать большую осадку. Снижение температурных градиентов в активной зоне способствует также уменьшению интенсивности миграции влаги. Эффективность этого мероприятия увеличивается для участков с преобладанием термодиффузии водяного пара в общем балансе миграционного процесса.

6) Дренирующие слои в основании дорожной одежды следует предусматривать при земляном полотне из глинистых грунтов и пылеватых песков в случаях, предусмотренных п. 4.3 Документа. Отвод избыточной воды путем устройства дренажного слоя (плоскостной дренаж) –

распространенный способ улучшения водно-теплового режима, применяется в основном в зоне избыточного увлажнения на участках с третьим типом местности, реже со вторым и мало эффективен на участках с первым типом.

7) В большинстве случаев, особенно на морозоопасных участках, рациональным является устройство верхней части земляного полотна из дренирующего материала, без специальных водоотводящих устройств, выполняющего функции морозозащитного слоя.

8) При большом количестве, подлежащей отводу воды (более $0,005 \dots 0,007 \text{ м}^3/(\text{м}^2 \text{ сут})$), а также в выемках, в местах с нулевыми отметками и на участках невысоких насыпей целесообразным является устройство продольных трубчатых дрен у краев проезжей части с поперечными выпусками (расчет на осушение).

9) При невозможности отвода поступающей воды в пониженные места следует предусматривать его поступление в колодец и последующую откачку насосами. Плавающий актюатор (поплавок) приводит в действие насосы. Чтобы поддерживать в колодце безопасный уровень воды. В исключительных случаях следует предусматривать длительное размещение воды в корыте из пористых песчаных слоев большой толщины (расчет на поглощение). Для повышения расчетных характеристик грунтов (модулей упругости, угла внутреннего трения, удельного сцепления) для гидрогеологических условий 3-го типа необходимо приведение их ко 2-му типу путем осушения, понижения уровня подземных вод и других инженерных мероприятий.

10) Выбор того или иного мероприятия по регулированию водно-теплового режима должен обосновываться технико-экономическими расчетами.

4.14 Гидроизолирующие и капилляропрерывающие прослойки.

Гидроизолирующие прослойки представлены двумя типами:

-устраиваемые в один слой гидроизолирующие материалы типа гидроизол, полиэтиленовая пленка, колетанш, плоский геокомпозит;

-устраиваемые в виде "обоймы в грунте".

Второй тип, помимо функции устранения влияния грунтовых вод, выполняет также функций несущего слоя дорожной одежды.

Капилляропрерывающие прослойки также представлены двумя типами:

-устраиваемые из щебеночно – и гравийно – песчаных смесей с противозаиливающими прослойками из шлаков ТЭЦ, чистых высевок, отходов асбестовой промышленности и т.п.;

-устраиваемые из щебня изверженных пород с противозаиливающими прослойками из тех же материалов, что и в первом типе.

Область применения гидроизолирующих и капилляропрерывающих прослоек определяется из условия обеспечения 1 и 2 схемы увлажнения земляного полотна и уточняется на основании технико-экономического сравнения с другими конструктивными вариантами устройства земляного полотна.

5 Методика расчета плоскостного горизонтального и поперечного дренажей

5.1 Методика расчета плоскостного горизонтального и поперечного дренажей с использованием дополнительных песчаных слоев основания

5.1.1 При расчете дренажной системы определяется требуемая толщина дренирующего слоя из дискретных материалов. В районах сезонного промерзания грунтов учитываются два расчетных этапа работы дренажных конструкций:

-первый – для периода, когда основание дорожной одежды под серединой проезжей части уже оттаяло, дренирующий слой у ее краев находится в мерзлом состоянии, а водоотводящие устройства не работают;

-второй – для времени, когда дренирующий слой полностью оттаял, и водоотводящие устройства начали нормально функционировать.

5.1.2 В зависимости от конкретных условий дренажная конструкция может быть рассчитана на один из трех вариантов работы:

-осушение;

-осушение с периодом запаздывания отвода воды;

-поглощение.

5.1.3 Полную толщину дренирующего слоя определяют по формуле (1)

$$h_n = h_{нас} + h_{зан}, \quad (1)$$

где $h_{нас}$ – толщина слоя, полностью насыщенного водой, м;

$h_{зан}$ – дополнительная толщина слоя, зависящая от капиллярных свойств материала;

$h_{зан} = 0,10 \div 0,12$ м для песков крупных, $h_{зан} = 0,14 \div 0,15$ м – средней крупности и $h_{зан} = 0,18 \div 0,20$ м – мелких.

Во всех случаях полную толщину дренирующего слоя следует принимать не менее 0,20 м.

5.1.4 Для дренирующего слоя, работающего по принципу осушения, $h_{нас}$ устанавливают по номограммам (рисунки 3, 4 и 5) в зависимости от длины пути фильтрации L и расчетной величины притока воды q_p в дренирующий слой за сутки на 1 м^2 , определяемого по формуле (2)

$$q_p = q \cdot K_{нк} \cdot K_z \cdot K_p \cdot K_{воз} \cdot 1000, \text{ м}^3/(\text{м}^2 \text{ сут}), \quad (2)$$

где q – осреднённое (табличное) значение притока воды в дренирующий слой при традиционной конструкции дорожной одежды, отнесённое к 1 м^2 проезжей части, $\text{м}^3/(\text{м}^2 \text{ сут})$ (таблица 3);

$K_{нк}$ – коэффициент «пик», учитывающий неустановившийся режим поступления воды из-за неравномерного оттаивания и выпадения атмосферных осадков (таблица 4);

K_z – коэффициент гидрологического запаса, учитывающий снижение водопроницаемости дренирующего слоя в процессе эксплуатации дороги (таблица 4);

K_p – коэффициент, учитывающий снижение притока воды при принятии специальных мер по регулированию водно-теплового режима (таблица 5);

$K_{воз}$ – коэффициент, учитывающий накопление воды в местах изменения

продольного уклона, определяемый при одинаковом направлении участков профиля у перелома по номограмме (рисунок 5), а при встречных уклонах – по эмпирической формуле (3)

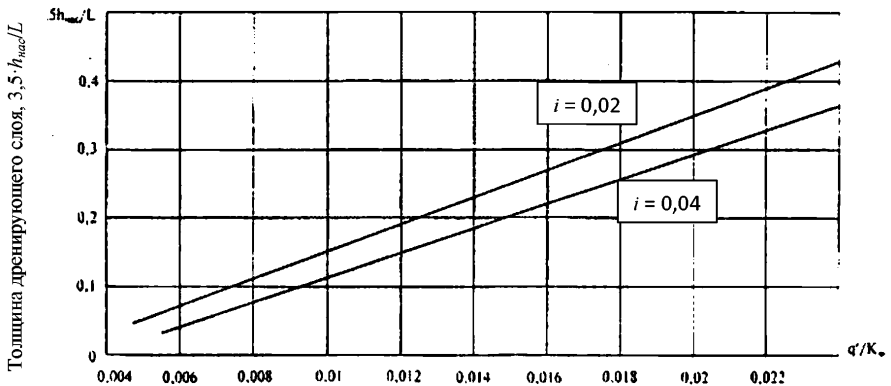
$$K_{\text{воз}} = 1 + \frac{K_{\phi} \cdot (T_{\text{зан}} + 1)}{2 \cdot n} \cdot (i_1 + i_2), \quad (3)$$

где K_{ϕ} – коэффициент фильтрации, м/сут;

$T_{\text{зан}}$ – время запаздывания, сут;

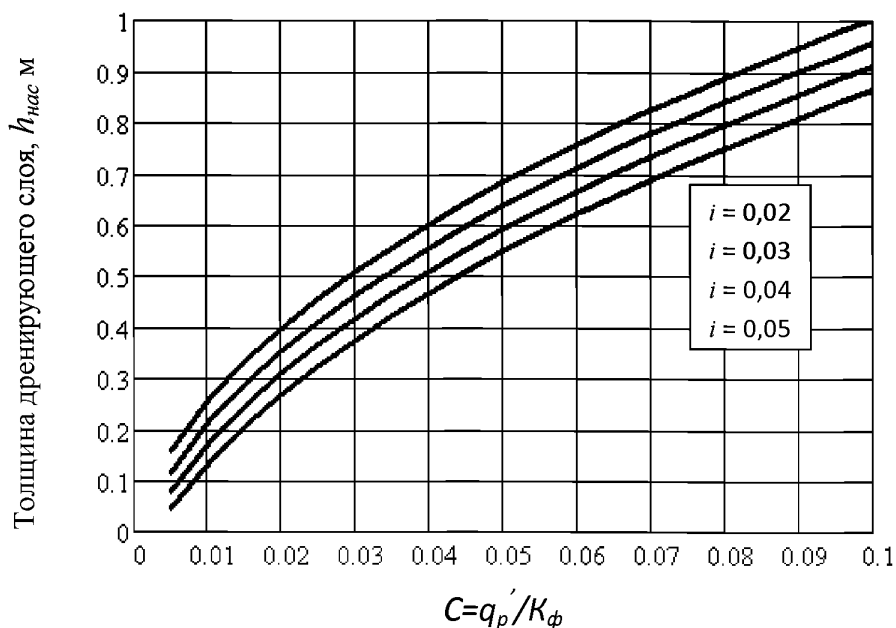
i_1 и i_2 – абсолютная величина уклонов, доли единицы;

n – пористость дренирующего слоя, доли единицы.



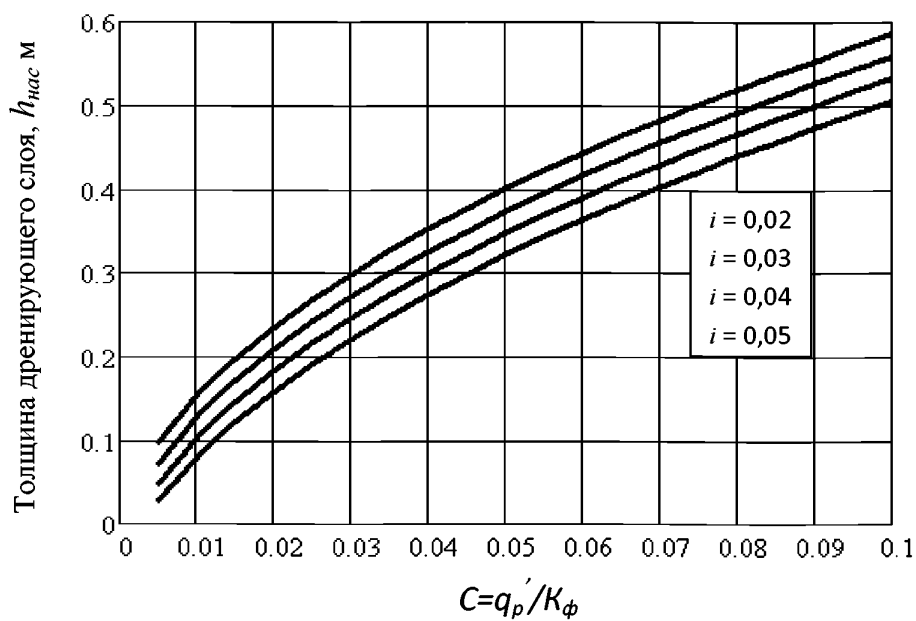
При односкатном поперечном профиле $q' = q_p B$, $\text{м}^3/(\text{м} \cdot \text{сут})$; при двухскатном $q' = 0,5 q_p B$, $\text{м}^3/(\text{м} \cdot \text{сут})$; B – ширина проезжей части, м; L – длина пути фильтрации; $C = q_p' / K_{\phi}$ – половина ширины дренирующего слоя при двухскатном профиле и полной его ширине – при односкатном, i – поперечный уклон низа дренирующего слоя.

Рисунок 3 – Номограмма для расчёта толщины $h_{\text{нас}}$ дренирующего слоя из песков мелких, средней крупности и крупнозернистых с коэффициентом фильтрации менее 10 м/сут



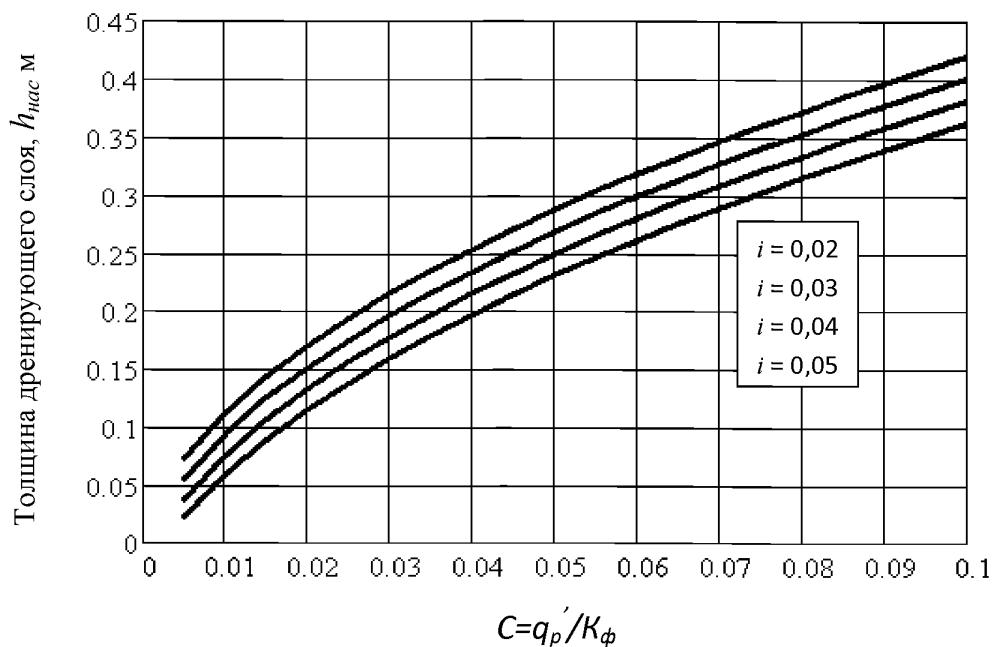
L - длина пути фильтрации, равная половине ширины дренирующего слоя при двухскатном профиле и полной его ширине - при односкатном, i - поперечный уклон низа дренирующего слоя.

Рисунок 4 – Номограмма для расчета толщины дренирующего слоя по методу осушения при пути фильтрации $L = 12$ м



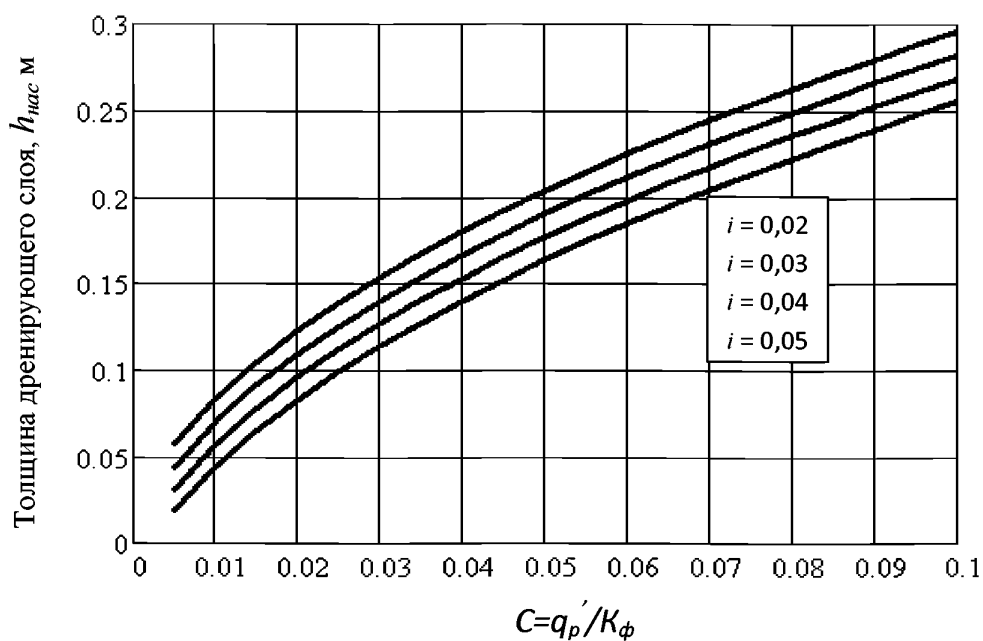
L - длина пути фильтрации, равная половине ширины дренирующего слоя при двухскатном профиле и полной его ширине - при односкатном, i - поперечный уклон низа дренирующего слоя.

Рисунок 5 – Номограмма для расчета толщины дренирующего слоя по методу осушения при пути фильтрации $L = 7$ м



L - длина пути фильтрации, равная половине ширины дренирующего слоя при двухскатном профиле и полной его ширине - при односкатном, i - поперечный уклон низа дренирующего слоя.

Рисунок 6 – Номограмма для расчета толщины дренирующего слоя по методу осушения при пути фильтрации $L = 5$ м



L - длина пути фильтрации, равная половине ширины дренирующего слоя при двухскатном профиле и полной его ширине - при односкатном, i - поперечный уклон низа дренирующего слоя.

Рисунок 7 – Номограмма для расчета толщины дренирующего слоя по методу осушения при пути фильтрации $L = 3,5$ м

При расчете номограмм принят коэффициент фильтрации $K_f = 3$ м/сут
 L – см. рисунок 1; i - поперечный уклон низа дренающего слоя.

5.1.5 Приток воды в основание дорожной одежды. В основание дорожной одежды поступает вода, которая освобождается при таянии переувлажнённого грунта земляного полотна под проезжей частью и обочиной, и вода от атмосферных осадков, которая внедряется через поверхность дороги из придорожной полосы.

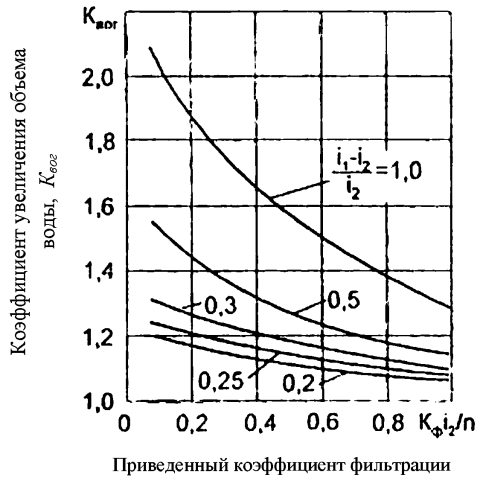
Приток воды в основание традиционной конструкции, которая приходится на 1 м^2 проезжей части q через сутки и Q за весь расчетный период весной, определяют по таблице 3.

Таблица 3

Дорожно-климатическая зона	Схема увлажнения рабочего слоя	Объем воды * 10^3 , поступающей в основание дорожной одежды из грунта			
		супеси легкой и песка пылеватого	суглинка и глины	суглинка пылеватого	супеси пылеватой
II	1	15/2,5	20/2	35/3	80/3,5
	2	25/3	50/3	80/4	130/4,5
	3	60/3,5	90/4	130/4,5	180/5
III	1	10/1,5	10/1,5	15/2	30/3
	2	15/2	25/2	30/2,5	40/3
	3	25/2,5	40/2,5	50/3,5	60/4
IV и V	3	20/2	20/2	30/2,5	40/3
<p>Примечания</p> <p>1 В числителе дан общий объем воды $Q \text{ м}^3/\text{м}^2$, поступающей в основание за весь расчетный период, в знаменателе (q в $\text{м}^3/(\text{м}^2\text{-сут})$) – за сутки. Для насыпей из непылеватых грунтов высотой более требуемой СНиП (см. таблица 2) во II дорожно-климатической зоне принимают $q = 1,5 \text{ м}^3/(\text{м}^2\text{-сут})$.</p> <p>2 При наличии разделительной полосы для участков насыпей, проходящих в нулевых отметках высотой меньше требуемой СНиП во II дорожно-климатической зоне, расчетные значения q повышают на 20 %.</p>					

Таблица 4 – Значения коэффициентов $K_{нк}$ и K_2

Дорожно-климатическая зона	Схема увлажнения	$K_{нк}$ для грунтов		K_2 для пылеватых грунтов
		непылеватых	пылеватых	
II	1	1,5	1,5	1,0/1,0
	2	1,5	1,6	1,2/1,2
	3	1,6	1,7	1,3/1,2
III	1	1,4	1,5	1,0/1,0
	2	1,4	1,5	1,1/1,0
	3	1,5	1,6	1,2/1,1
IV и V	3	1,5	1,3	1,1/1,0
<p>Примечания</p> <p>1 Для непылеватых грунтов $K_r = 1,0$.</p> <p>2 В числителе – для дорог I и II категории, в знаменателе – III и IV.</p>				



i_1, i_2 - продольные уклоны выше и ниже перелома профиля; $K_ф$ - коэффициент фильтрации, м/сут.;
 n - коэффициент пористости дренирующего слоя

Рисунок 8 – Номограмма для определения коэффициента $K_{вод}$ увеличения объема воды в дренирующем слое в местах изменения вогнутого профиля

5.1.6 Для уменьшения притока поверхностной воды в основание проезжей части и в грунт земляного полотна нужно предусматривать одно или несколько из таких мероприятий:

- устройство тротуаров или укрепления обочины с предоставлением им надлежащего поперечного уклона;
- устройство бордюров возле краев проезжей части;
- обеспечение правильных размеров берм и крутизны уклонов на участках, где отсутствуют близко размещенные здания;
- обеспечение правильного размещения боковых канав;
- устройство монолитных слоев основания проезжей части;
- устройство дренирующих прослоек из геосинтетических материалов и геокомпозитов.

При окончательном определении расчетного притока в дорожную конструкцию следует учитывать реализацию того или другого мероприятия, которое приводит к понижению притока воды в дренирующий слой по таблице 5.

Таблица 5

Мероприятие	Схема увлажнения	Коэффициент уменьшения притока воды в дренирующий слой K_p для грунта		
		супеси	легкого суглинка	тяжелого суглинка, глины
Укрепление обочин (по отношению к неукрепленным)	1	0,80	0,85	0,88
	2, 3	0,85	0,95	0,95
Тротуары	1	0,70	0,75	0,80
	2, 3	0,90	0,90	0,95
Монолитные слои основания с остаточной пористостью материала до 5 % / (5 %-10 %)	1	0,80	0,80	0,80
		0,90	0,90	0,90
	2, 3	0,90	0,90	0,90
		0,95	0,95	0,95
Примечание – Если предусмотрено два или несколько видов мероприятий, то соответствующие данные таблицы следует суммировать.				

5.1.7 Полная толщина дренирующего слоя, работающего по принципу поглощения, определяется по формуле (4)

$$h_n = (Q / (1000 n) + 0,3h_{зан}) \cdot (1 - \varphi_{зим}), \quad (4)$$

где Q – расчетное количество воды, накапливающейся в дренирующем слое за весь расчетный период, m^3/m^2 (см. таблицу 3);

$\varphi_{зим}$ – коэффициент заполнения пор влагой в материале дренирующего слоя к началу оттаивания (таблица 3);

n – пористость материала, доли единицы.

5.1.8 Дренирующий слой в конструкции с прикромочным дренажом, усиливающим процесс движения воды в песке мелком и средней крупности, рассчитывают с помощью номограмм (рисунок 9).

По номограммам рисунков 3-7 и 9 можно также определять требуемые значения коэффициента фильтрации дренирующего слоя при известных

других параметрах дренажной конструкции.

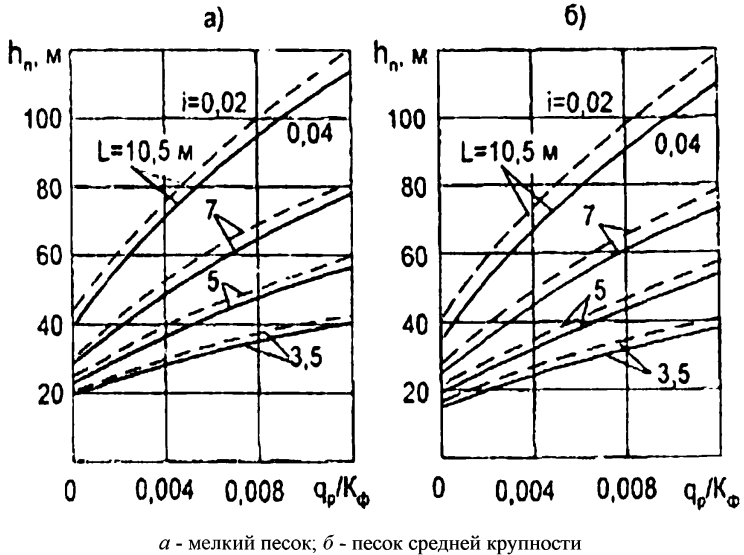


Рисунок 9 – Номограмма для расчета толщины дренирующего слоя в конструкции с прикромочным дренажом

5.1.9 Полную толщину дренирующего слоя (в метрах), работающего по принципу осушения с периодом запаздывания отвода воды, достаточную для временного размещения в его порах поступающей в конструкцию в начальный период ее оттаивания воды, определяют по формуле (5):

$$h_n = (q_p T_{зан} / n + 0,3h_{зан}) : (1 - \varphi_{зим}), \quad (5)$$

где $T_{зан}$ – средняя продолжительность запаздывания начала работы водоотводящих устройств, сут, для II дорожно-климатической зоны $T_{зан} = 4 \div 6$ сут, для III дорожно-климатической зоны $T_{зан} = 3 \div 4$ сут (большее значение – для мелких песков);

n – пористость материала, доли единицы;

$\varphi_{зим}$ – коэффициент заполнения пор влагой в материале дренирующего

слоя к началу оттаивания (таблица 6);

q_p - расчетное значение воды, поступающей за сутки (формула 2).

Таблица 6

Толщина дренирующего слоя, м	Значение коэффициента $\varphi_{зим}$ для II - ой дорожно-климатической зоны при пористости n , равной			
	0,40	0,36	0,32	0,28
До 0,1	0,49	0,59	0,68	0,78
0,2	0,43	0,52	0,62	0,71
0,3	0,37	0,46	0,55	0,65
0,4	0,30	0,40	0,49	0,58
0,5 и более	0,24	0,33	0,42	0,51
<p>Примечания</p> <p>1 Промежуточные значения $\varphi_{зим}$ определять по интерполяции в зависимости от пористости песка и толщины дренирующего слоя.</p> <p>2 В III дорожно-климатической зоне величину $\varphi_{зим}$ следует уменьшить на 20 %.</p>				

Вычисление $\varphi_{зим}$ в зависимости от пористости n и толщины $h_{нас}$ можно производить по аппроксимирующей формуле (6):

$$\varphi_{зим} = (1,55 - 0,816 \cdot h_{нас}) - (2,5 - 0,501 \cdot h_{нас}). \quad (6)$$

Расчет производится методом последовательного приближения, задаваясь толщиной дренирующего слоя по таблице или аппроксимирующей зависимости, находится $\varphi_{зим}$, а затем вычисляется полная толщина дренирующего слоя h_n .

В общем случае задача сводится к решению иррационального уравнения следующего вида (7)

$$h_n - (Q/(1000 n) + 0,3 \cdot h_{зан}) \cdot (1 - (1,55 - 0,816 \cdot h_{нас}) - (2,5 - 0,501 \cdot h_{нас}) \cdot n) = 0. \quad (7)$$

5.1.10 На участках, имеющих длину пути фильтрации L больше 10 м, дренирующий слой должен быть рассчитан на поглощение количества воды, поступающей за расчетный период.

За длину пути фильтрации принимается половина ширины дренирующего слоя при двухскатном поперечном профиле и полная ширина – при односкатном.

5.1.11 Если общая толщина дренирующего слоя больше 0,5 м, ее можно уменьшить следующими средствами:

- увеличить поперечный уклон низа дренирующего слоя;
- заменить материал дренирующего слоя на песок с большим коэффициентом фильтрации;
- заменить грунт в верхней части земляного полотна на другой, с меньшим притоком воды в расчетный период;
- уменьшить приток воды с помощью мер, приведенных в п. 4.15;
- снизить степень увлажнения местности путем понижения уровня грунтовой воды;
- при больших продольных уклонах для понижения $K_{увиэ}$, а значит и q_p необходимо устроить поперечные разрезы мелкого закладки;
- при удельном притоке воды q_p свыше $0,005 \text{ м}^3/(\text{м}^2 \text{ сут})$ устроить вдоль краев проезжей части продольные трубчатые дрены.

5.2 Методика расчета плоскостного горизонтального и поперечного дренажей с использованием нетканых иглопробивных геотекстилей (ГМ)

5.2.1 Расчет дренажных сооружений с использованием ГМ выполняют по единой, изложенной в п. 5.1 методике. Конечная цель расчета – определение толщины дренирующего слоя дорожной одежды с учетом работы выбранных дренажных сооружений. При расчетах горизонтального плоскостного и поперечного дренажей за величину пути фильтрации принимают расстояние между жгутами или поперечными дренами. Величина уклона укладки геотекстиля i (рис. 1 - 2) принимается равной продольному уклону земляного полотна.

При расчетах прикромочного дренажа за величину пути фильтрации принимают расстояние от оси дороги до дренажа, а за величину уклона – поперечный уклон поверхности земляного полотна.

5.2.2 Расчет производят в следующей последовательности:

-вводятся исходные данные для расчёта значения длины пути фильтрации (L_{ϕ}), поперечного уклона верха земляного полотна ($i_{зп}$), коэффициентов фильтрации ГМ (K_g), песка или другого дренирующего материала (K_{ϕ});

-определяют в соответствии с требованиями п. 5.1.4 данного документа расчетную величину притока воды q_p , принимая значение $K_r=1$, поскольку нетканый геосинтетический материал выполняет функцию фильтра;

-дальнейший расчет выполняют при определенном пониженном значении притока воды q_p в соответствии с методикой пункта 5.1.

5.3 Методика расчета плоскостного дренажа с использованием дренирующих геокомпозитов

5.3.1 Эффективным способом осушения верхней части земляного полотна и основания дорожной одежды является укладка в тело насыпи изолирующих прослоек из дренирующих геокомпозитов или водопаронепроницаемых геосинтетических материалов. Введение в земляное полотно на той или иной глубине различного рода прослоек прерывает перемещение влаги из нижних переувлажненных горизонтов в верхние, что улучшает влажностный режим верхней части земляного полотна в зоне промерзания и уменьшает зимнее вспучивание конструкции.

5.3.2 Условия применения

Защитно-дренажный слой должен выполнять функцию дренажа и защиты на протяжении всего срока эксплуатации дороги.

Дренажный геокомпозит применяется при невысоких значениях коэффициента фильтрации песка нижней части дорожной одежды и/или основания (менее 0,5 - 1 м/сут). Защитно-дренирующий слой (прослойки) из композитного геосинтетического материала на контакте между дополнительным слоем основания из песка и грунтом земляного полотна должен устраиваться по всей ширине земляного полотна с разработкой системы открытого или закрытого отвода воды.

Дренажная способность геосинтетического материала определяется согласно ГОСТ Р 52608-2006 или международному стандарту ISO 12958 «Геотекстиль и геотекстильные материалы – определение показателей водопроводности в плоскости материала».

Данный Документ описывает метод определения характеристик водопроводности в плоскости материала при постоянном напоре для геотекстиля и геотекстильных материалов. Поток жидкости в плоскости геотекстиля (геотекстильного материала) измеряется при различных значениях нормального давления, принятых значениях гидравлического градиента и прилегающих поверхностях с известными характеристиками.

5.3.3 Определение условий расчёта дополнительного слоя в конструкции дороги с дренажным геокомпозитом

Целью расчета дренажной конструкции с дренажным геокомпозитом является определение эффективности его применения для отвода расчетного количества воды, поступающей к слою и определение минимальной толщины дренажного слоя (дренажный геокомпозит+песок) в дорожной конструкции.

При проектировании дорожных одежд в районах сезонного промерзания грунтов рассматривается три расчетных этапа работы дренажной конструкции (согласно п. 4.12 данного документа):

- работа на осушение, когда дренирующий слой полностью оттаял, и водоотводящие устройства начали нормально работать;
- работа на осушение с периодом запаздывания отвода воды;
- работа на поглощение.

5.3.4 Расчет защитно-дренажного слоя с дренажным геокомпозитом

Полная толщина защитно-дренирующей прослойки определяется по формуле (8):

$$h_{\pi} = h_{TM} + h_{MII}, \quad (8)$$

где $h_{гм}$ – толщина слоя композитного геосинтетического материала под действием расчетной нагрузки, см;

$h_{зан}$ – дополнительная толщина грунтового (песчаного) слоя, зависящая от требований к конструкции автомобильной дороги по обеспечению морозозащитной функции, разделения между крупнообломочным (щебеночным) грунтом и дренажным композитом (равна для песков крупных 0,10-0,12 м, средней крупности 0,14-0,15 м и мелких 0,18-0,20 м, во всех случаях полную толщину дренирующего слоя следует принимать не менее 0,20 м).

В случае, когда не требуется увеличивать толщину песчаного слоя ($h_{зан}$), на дренажный мат и крупнообломочный грунт укладывается нетканый иглопробивной материал, плотностью более 400 г/м².

5.3.4.1 Определение притока дренажной воды к слою

Величина притока воды в дренирующий слой q_p , м³/(м²·сут), определяется по формуле (9):

$$q_p = q \cdot K_n \cdot K_z \cdot K_{воз} \cdot K_p \cdot 1000, \quad (9)$$

где q – усредненное (табличное) значение притока воды в дренирующий слой при традиционной конструкции дорожной одежды, отнесенное к 1 м² проезжей части (согласно таблице 3 документа), м³/(м²·сут);

K_n , $K_{воз}$, K_p – коэффициенты, определяются по таблицам 4, 5 и рисунку 8 документа (коэффициент $K_z=1$).

5.3.4.2 Определение вертикальных нормальных напряжений от расчетной транспортной нагрузки на уровне земляного полотна

Нормальное напряжение σ_n , кН/м² от расчетной транспортной нагрузки на уровне земляного полотна определяется согласно рисунку 10 документа или по формуле (10):

$$\sigma_n = \frac{h \cdot \gamma + P}{\pi \cdot r^2},$$

$$r = \pi \cdot (R + \operatorname{tg} \theta \cdot h), \quad (10)$$

где h – общая толщина дорожной конструкции до расчетной точки, м;

γ – средневзвешенный удельный вес конструкции, расположенной выше расчетной точки, кН/м^3 ;

P – удельное давление, кН/м^2 ;

r – расчетный радиус отпечатка в точке укладки дренажного мата, м;

R – расчетный радиус отпечатка колеса на контакте с покрытием (рекомендуется принимать не более 0,3 м), м;

θ – угол распределения нагрузки в конструкции дорожной одежды (рекомендуется принимать не более 280).

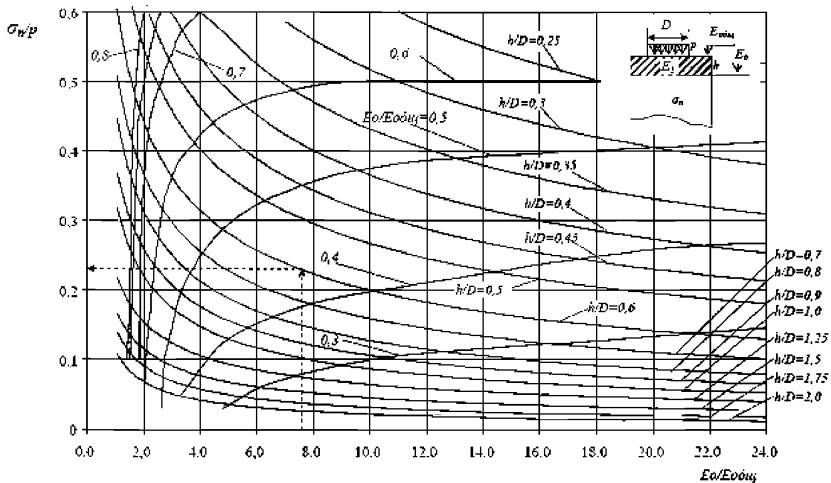


Рисунок 10 – Номограмма к определению вертикальных нормальных напряжений σ_n на уровне земляного полотна [4]

Более точно нормальное напряжение σ_n , кН/м^2 от расчетной транспортной нагрузки на уровне земляного полотна допускается рассчитывать с использованием программного обеспечения, реализующего точное решение теории упругости или метода конечных элементов.

5.3.4.3 Выбор марки дренажного геокомпозита

Дренажный материал (слой) должен выполнять свои функции на протяжении всего срока службы сооружения. Марка объемного рулонного композиционного дренажного материала выбирается из условия, чтобы табличное значение (таблица 7) дренажного мата было не меньше значения предельной длительной дренажной способности слоя.

Таблица 7

Гидравлический градиент	Нагрузка, кПа	Дренажная способность, м ³ /м ² сут, по техническому паспорту на дренажный мат типа X марки	
		Фильтр 1/Ядро/Фильтр	Фильтр 2/Ядро/Фильтр
i = 1,00	20	2,50	1,10
	50	2,40	1,00
	100	2,30	0,90
	200	1,40	0,81
i = 0,10	20	0,70	0,22
	50	0,65	0,19
	100	0,60	0,17
	200	0,24	0,16
i = 0,03	20	0,35	0,09
	50	0,30	0,08
	100	0,24	0,07
	200	0,11	0,06

Предел длительной дренажной способности материала достигается за счет увеличения расчетного значения q_p с помощью коэффициентов надежности по материалу, согласно формуле (11)

$$q_{длк} = q_p \cdot (RF_m \cdot RF_{cc} \cdot RF_{bc} \cdot RF_{cr}), \quad (11)$$

где $q_{длк}$ – расчётная длительная дренажная способность материала (условия выбора марки дренажного композита, в зависимости от расчётной нагрузки и гидравлического градиента напора (поперечного уклона земляного полотна), м³/(м²·сут);

RF_m – коэффициент надежности по жесткости материала или снижения водопроницаемости за счет деформации нетканого материала в объеме дренажного ядра, равный 1,3-1,5;

RF_{cc} – коэффициент надежности по химической устойчивости и/или образованию участков стабилизации процесса полного заиливания дренажного ядра и нетканого фильтра, равный 1,0-1,2;

RF_{bc} – коэффициент надежности по биологической устойчивости дренажного ядра, равный 1,0-1,2;

RF_{cr} – коэффициент надежности по ползучести материала под действием постоянной нагрузки, равный 1,2-1,4.

Меньшие значения коэффициентов запаса принимаются для материалов по результатам проверки в лабораторных условиях и/или мониторинга участков опытного строительства.

5.4 Определение полной толщины дренажного слоя

Полная толщина дренажного слоя определяется как максимальное из трёх значений, полученных путём расчёта толщин по условиям работы дренажа на осушение, осушение с периодом запаздывания отвода воды и поглощения.

5.4.1 Полная толщина защитно-дренирующей прослойки, работающей на осушение

Расчет дренажного слоя (дренажный геокомпозит (ДГК)+песок), работающего на осушение, определяется условием (12):

$$q_p < q_{ДГК}, \quad (12)$$

где q_p – расчетное значение объёма воды, поступающей за сутки, $\text{м}^3/\text{м}^2$ сут (формула 2);

$q_{ДГК}$ – пропускная способность дренажного слоя (дренажный геокомпозит (ДГК)+песок) при действующем вертикальном давлении $л/(\text{с}\cdot\text{м})$.

Если условие выполняется, то толщина дренажного слоя определяется по формуле (13):

$$h_n = h_{ДГК} + h_{зан}, \quad (13)$$

где h_n – полная толщина дренажного слоя, м;

$h_{ДГК}$ – толщина дренажного геокомпозита, м;

$h_{зан}$ – толщина слоя песка, м.

Если условие не выполняется, следует увеличить толщину и/или коэффициент фильтрации грунтового дренажного слоя.

5.4.2 Полная толщина дренирующего слоя, работающего на осушение с периодом запаздывания отвода воды

Полную толщину дренирующего слоя (дренажный геокомпозит+песок), работающего по принципу осушения с периодом запаздывания отвода воды, достаточную для временного размещения в его порах поступающей в конструкцию в начальный период ее оттаивания воды, определяют из условия (14):

$$\frac{(h_{ДГК} \cdot K_{объем} \cdot s)}{s'} \geq q_p \cdot T_{зан}, \quad (14)$$

где $h_{ДГК}$ – толщина дренажного геокомпозита, м;

$K_{объем}$ – коэффициент, учитывающий изменения объема дренажного ядра в зависимости от нормального давления;

s – площадь рассматриваемого дренажного мата, м²,

s' – площадь участка притока воды, м²;

q_p – расчетное значение объема воды, поступающей за сутки, м³/м² сут (формула 10);

$T_{зан}$ – средняя продолжительность запаздывания начала работы водоотводящих устройств, сут.

Если данное условие выполняется, то расчёт полной толщины дренирующего слоя из условия осушения с периодом запаздывания отвода воды определяют по формуле (15):

$$h_n = h_{ДГК} + \frac{0,3 \cdot h_{зан}}{(1 - \varphi_{зим})}, \quad (15)$$

Если данное условие не выполняется, то расчет полной толщины определяют по формуле (согласно формуле (7) документа) с учетом водоёмкости ядра дренажного мата и песчаного слоя (16):

$$h_n = h_{ДЖК} + \left((q_p \cdot T_{зан} - (h_{ДЖК} \cdot K_{объем} \cdot s) / s') / n + 0,3 \cdot h_{зан} \right) / (1 - \varphi_{зим}),$$

$$K_{объем} = (RF_{in} \cdot RF_{cc} \cdot RF_{bc} \cdot RF_{cr}), \quad (16)$$

где q_p – расчетное значение объёма воды, поступающей за сутки, м³/м² сут (см. таблицу 3);

$T_{зан}$ – средняя продолжительность запаздывания начала работы водоотводящих устройств (например, для II дорожно-климатической зоны принимается равной 4 сут.);

n – пористость материала, доли единицы;

s – площадь рассматриваемого дренажного мата, м²;

s' – площадь участка притока воды, м²;

$\varphi_{зим}$ – коэффициент заполнения пор влагой в материале дренирующего слоя к началу оттаивания определяется согласно таблице 6 документа.

5.4.3 Полная толщина дренирующего слоя, работающего по принципу поглощения

Полная толщина дренирующего слоя, работающего по принципу поглощения, определяется по формуле (17):

$$h_n = h_{ДЖК} + \left((Q_p / (1000 \cdot n) - (h_{ДЖК} \cdot K_{объем} \cdot s) / s') / n + 0,3 \cdot h_{зан} \right) / (1 - \varphi_{зим}), \quad (17)$$

где h_n – полная толщина дренирующего слоя, работающего по принципу поглощения, м;

$h_{ДЖК}$ – толщина дренажного геокомпозита, м;

Q_p – расчетное количество воды, м³/м², накапливающейся в дренирующем слое за весь расчетный период (см. пункт 5.1, таблица 3);

n – пористость материала, доли единицы;

$K_{объем}$ – коэффициент, учитывающий изменения объёма дренажного ядра в зависимости от нормального давления;

s – площадь рассматриваемого дренажного мата, м²;

s' – площадь участка притока воды, м²;

$\varphi_{\text{зим}}$ – коэффициент заполнения пор влагой в материале дренирующего слоя к началу оттаивания согласно таблице 6 документа.

5.4.4 При определении расчетных характеристик грунта рабочего слоя земляного полотна при расчете дорожной одежды на прочность следует применять поправку на конструктивные особенности используемых дренажных конструкций $\Delta_2\bar{W}$ по таблице 8.

Таблица 8

№ п/п	Конструктивная особенность	Поправка $\Delta_2\bar{W}$ в дорожно-климатических зонах			
		II	III	IV	V
1	Наличие основания дорожной одежды, включая слои на границе раздела с земляным полотном, из дренажных конструкций:				
	-иглопробивной геотекстиль в контакте с грунтами:				
	а) суглинки и глины	0,03	0,03	0,03	0,03
	б) супеси и пески	0,06	0,06	0,06	0,06
	-дренажный композит типа	0,05	0,05	0,05	0,04
	-геотекстиль+жесткая сетка+геотекстиль	0,07	0,07	0,06	0,05
	-термоскрепленный геотекстиль с жёстким ядром	0,08	0,08	0,06	0,05
2	Дренаж:				
	-с продольными трубчатыми дренами	0,05	0,03	-	-
	-из зернистого материала в обойме из геосинтетического материала с дренажной трубой	0,08	0,08	0,06	0,05
3	Устройство гидроизолирующих водопаронепроницаемых прослоек из полимерных материалов	0,05	0,05	0,03	0,03
4	Обойма из геосинтетического материала с дренажной трубой	Снижение расчетной влажности до оптимальной			
5	Вертикальный дренаж	0,05	0,05	0,03	0,03

6 Материалы для устройства дренажных слоев

6.1 При проектировании закомочных водоотводных дрен и осушителей дренажных систем, предназначенных для перехвата и отвода

подземной и поверхностной воды на участках с необеспеченным стоком, а также для сбора и отвода воды из пористых оснований искусственных покрытий, следует:

- диаметр дрен и осушителей принимать не более 150 мм;
- длину дрен и осушителей принимать от 50 до 125 м;
- предусматривать фильтрующую обмотку зазоров между трубами или отверстий в трубах минеральной ватой, геотекстилем, мхом и другими материалами;
- фильтрующую обсыпку вокруг дрен и осушителей осуществлять по принципу обратного фильтра;
- минимальное заглубление труб устанавливать расчетом на прочность, а глубинных дрен, предназначенных для понижения уровня подземных вод, – гидрологическим расчетом из условия снижения этого уровня до величин, указанных в табл. 2 (СНиП 2 05.02-85, таблица 21) [1].

Для устройства дренажных слоев, которые работают по принципу осушения, следует использовать материал с коэффициентом фильтрации не менее 2 м/сут.

Для устройства дренажного слоя толщиной до 30 см на всю длину земляного полотна следует использовать материалы с коэффициентом фильтрации 10 м/сут и больше и коэффициентом неоднородности $K_{50/10} \leq 5$, которые имеют незначительное капиллярное поднятие.

Для устройства дренажного слоя только на ширину проезжей части до закромочных дрен могут быть использованы материалы с коэффициентом фильтрации 10-20 м/сут. Большее значение коэффициента фильтрации соответственно увеличивает длину фильтрации, которая определяется количеством полос движения и типом поперечного профиля (одно- или двухскатный).

При устройстве дренажного слоя, который работает по принципу осушения, в районах с количеством осадков свыше 700 мм в год необходимо принимать специальные меры для предупреждения разрушения

усовершенствованного покрытия в результате гидравлического удара на участках дорог с интенсивностью свыше 200 авт./сут. На таких участках вода, которая поступает с поверхности в основание под покрытие, должна быть отведена за границы проезжей части на протяжении 1-2 часов. Для этого дренажный слой нужно устраивать из прочных зернистых материалов со сравнительно узким диапазоном размеров фракций, например 5-20, 10-20 и 20-30 мм. Такие высокопористые слои нужно устраивать вместо слабо фильтрующих слоев основания.

6.2 Во время устройства дренажных слоев, которые работают по принципу поглощения, коэффициент фильтрации должен быть не менее 1 м/сут. При этом под дорожной одеждой не должен появляться слой воды, а вода атмосферных осадков, которая поступает через покрытие проезжей части в дренажный слой, должна полностью поглощаться порами этого слоя.

При разработке вариантов дренажных слоев, которые работают по принципу осушения и поглощения, нужно учитывать преимущества и недостатки каждой из этих конструкций.

6.3 Дренажные слои, которые работают по принципу осушения, необходимо устраивать из кондиционных песчаных грунтов и заключать этот слой под дорожную одежду на всю ширину с дренажными трубами для сбора и быстрого отвода воды за границы земляного полотна. При этом необходимо обеспечивать выход дренажного слоя на обочину или сбрасывание воды в сливную канализацию. Кроме того, нужно устраивать защиту против заиливания дренажей и дренажных слоев, а также защиту выпусков труб от замерзания в них воды.

6.4 Для устройства дренажного слоя, работающего по принципу осушения, нужно использовать песчаные грунты, которые отвечают требованиям таблицы 9.

Таблица 9

Коэффициент фильтрации песка эталона K_{ϕ}	Коэффициент неоднородности песка $K_{50/10}$	Содержание частиц меньше 0,1 мм при устройстве двухскатной проезжей части при количестве полос движения, не более %	
		две	четыре
40	<3	$\frac{10}{7,5}$	$\frac{7,0}{5,5}$
20	3-5	$\frac{7,0}{6,5}$	$\frac{5,5}{4,5}$
10	5-10	$\frac{4,0}{3,0}$	$\frac{3,0}{2,0}$
5	>10	$\frac{2,0}{1,5}$	$\frac{1,2}{1,0}$

Примечание – В числителе приведены данные для конструкций с отводом воды трубчатыми дренами, в знаменателе - для конструкций с отводом воды через фильтрующий слой под обочинами.

Коэффициент неоднородности песчаного грунта определяется по формуле (18):

$$K_{\frac{60}{10}} = \frac{D_{60}}{D_{10}} \quad (18)$$

где D_{60} и D_{10} – диаметр частиц, мм, мельче которых в песке находится соответственно 60 % и 10 % веса.

6.5 Для песчаных грунтов, которые не удовлетворяют требованиям таблицы 9, а также при количестве полос движения больше четырех, коэффициент фильтрации песчаного грунта определяется на приборе СОЮЗДОРНИИ при максимальной плотности, установленной методом стандартного уплотнения.

6.6 При предварительной оценке пригодности песчаного грунта для устройства дренирующего слоя коэффициент фильтрации K_{ϕ} для данной группы грунта определяют по степени неоднородности (таблица 9) по формуле (19):

$$K_{\phi} = K_{\phi 0} \times K_{0,1} \quad (19)$$

где $K_{0,1}$ – коэффициент, который зависит от содержания частиц меньше 0,1 мм в данном песке, % массы (определяется по рисунку 11).

6.7 Для устройства продольных и поперечных дренах применяют керамические, асбестоцементные (перфорированные или с пропилами) или

пластмассовые трубы или трубофильтры диаметром 50-100 мм. Трубофильтры керамзитобетонные дренажные применяются при неагрессивной к бетону грунтовой воде.

Трубы для устройства дрен должны отвечать следующим общим требованиям:

- иметь достаточную водопропускную способность для отвода всей воды, которая поступает в них;

- через водоприемные отверстия в дренажи не должны внедряться частички материала дренирующего слоя;

- выдерживать давление от слоев, которые лежат выше грунта и одежды, а также от временных нагрузок;

- быть морозостойкими;

- сохранять перечисленные свойства на протяжении продолжительного времени;

- диаметр дренажных труб должен быть не менее 60 мм при глубине промерзания до 0,8 м и не менее 80 мм при более глубоком промерзании.

6.8 Перспективным мероприятием является использование пластмассовых труб. Полиэтиленовые гибкие трубы, которые выпускает промышленность, имеют значительную длину (8-200 м) и малый вес, благодаря чему уменьшается количество стыков. Трубы стойки к действию агрессивной воды. Их укладку нетрудно механизировать. С целью обеспечения необходимой жесткости нужно применять гофрированные полиэтиленовые трубы марки ПВА диаметром 80 мм. Как правило, полиэтиленовые трубы выпускаются с разной перфорацией в виде круглых отверстий или узких прорезей. Для дренажей подходят трубы с отверстиями диаметром не больше 5 мм, длина прорезей не должна быть больше 25 мм.

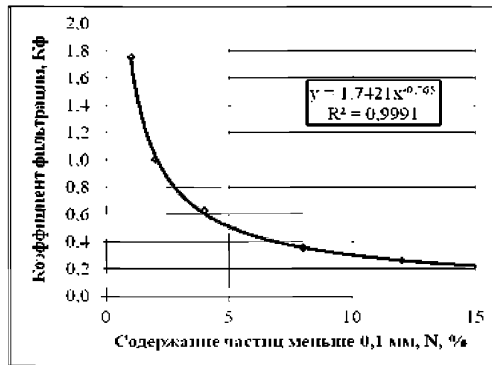


Рисунок 11 – Изменение коэффициента фильтрации в зависимости от содержания N частиц меньше 0,1 мм

6.9 Вокруг дренажных труб с перфорацией или прорезами нужно предусмотреть фильтрующую обсыпку или оборачивание их геотекстилем. Зернистый материал, применяемый для обсыпки, должен удовлетворять следующим требованиям:

- водопроницаемость должна быть больше, чем водопроницаемость материала дренирующего слоя;

- обсыпка должна препятствовать проникновению частиц грунта и песка в дренаж, но не забивать сам фильтр;

- частички фильтра не должны внедряться в водопримемные отверстия дренажа;

- каменный материал обсыпки должен быть морозостойким.

Коэффициенты однородности K_0 и междуслойности m материала для фильтровой обсыпки должны соответствовать (20):

$$K_0 = \frac{D_{60}}{D_{10}} = 5 \div 10, \quad m = \frac{D_{50}}{d_{10}} = 10 \div 20, \quad (20)$$

где D_{60} , D_{50} , D_{10} – диаметр частиц обсыпки, меньше которых имеется 60 %, 50 % и 10 % по массе;

d_{10} – то же, для материала дренирующего слоя.

При укладке трубофильтровых дренажей устраивать фильтровые обсыпки не требуется.

6.10 При устройстве сопутствующего дренажа мелкого заложения (с углубленными ровиками) размеры углубленных ровиков определяют в зависимости от принятого диаметра дренажных труб. Диаметр труб определяется в зависимости от расчетного притока воды с учетом заполнения труб на 70 %, уклона заложения дренажных труб и их типа.

Ориентировочно диаметр дренажных труб можно определить по таблице 10.

В качестве материала-заполнителя углубленных ровиков используют пески с коэффициентом фильтрации $K_f \geq 6,0$ м/сут., щебеночно- или гравийно – песчаные смеси, гравий и щебень из изверженных пород. С целью уменьшения заиливания и улучшения дренирующего эффекта рекомендуется применять нетканые синтетические материалы. В местах, где присутствуют просадочные грунты, в углубленных ровиках следует устраивать бетонную или щебеночную подготовку.

Таблица 10

Грунты	Длина пути фильтрации воды L , м	Ориентировочный диаметр дренажной трубы, мм в зависимости от схемы увлажнения рабочего слоя земляного полотна		
		1	2	3
Супесь легкая пылеватая	3,75	50	50	50
	5,0	50	50	100
	7,5	100	100	150
	11,25	100	150	150
Песок пылеватый	3,75	50	50	50
	5,0	50	100	100
	7,5	100	100	150
	11,25	150	150	150
Суглинок пылеватый, глина	3,75	50	50	50
	5,0	50	100	100
	7,5	100	100	100
	11,25	150	150	150
Суглинок пылеватый	3,75	50	50	100
	5,0	50	100	100
	7,5	100	150	150
	11,25	150	150	150
Супесь пылеватая	3,75	50	100	100
	5,0	100	100	150
	7,5	100	150	150
	11,25	150	150	150

6.11 Для обсыпки дренажных труб по пункту 6.9 следует применять щебень фракции 5-20 мм по ГОСТ 8267.

6.12 Для обертывания стыков звеньев дренажных труб по пункту 6.9 допускается применение стеклоткани по ГОСТ 10146.

6.13 При устройстве подстилающего слоя под дренажные трубы следует использовать песок по ГОСТ 8736 с коэффициентом фильтрации не менее 7 м/сутки.

6.14 Основание или дно траншеи дренажей совершенного типа следует укреплять щебнем по ГОСТ 8267.

6.15 Для строительных работ следует применять щебень по ГОСТ 8267 и щебеночно – или гравийно –песчаные смеси по ГОСТ 23558-94 и песок по ГОСТ 8736.

Материалы для укрепления грунтов должны соответствовать требованиям СП 45.13330.

6.16 В составе дренажных систем следует применять следующие дренажные трубы:

- из пористого беспесчаного бетона (ГОСТ 25192);
- хризотилцементные (ГОСТ 31416);
- пластмассовые (ГОСТ 18599);
- гончарные (ГОСТ 8411);
- стеклопластиковые (ГОСТ 53201, [3]).

Внутренний диаметр труб – от 50 до 300 мм.

6.17 Муфты и компенсаторы дренажных и водоотводных труб должны выполняться преимущественно из термопластов в соответствии с ГОСТ Р 52134, реактопластов в соответствии с ГОСТ Р 53201 [3], а при обосновании – из нержавеющей стали по ГОСТ 9941 или с антикоррозионным покрытием.

6.18 Требования к геосинтетическим материалам для дренажных систем

6.18.1 Параметры, характеризующие стойкость геосинтетических материалов в дренажных конструкциях, должны соответствовать следующим требованиям:

-химическая стойкость – не менее 90 % (ГОСТ Р 55035);

-стойкость к ультрафиолетовому излучению – не менее 80 % (ГОСТ Р 55031);

-морозостойкость (30 циклов) - не менее 80 % (ГОСТ Р 55032);

-биостойкость – не выше ПГ113 (ГОСТ 9.049);

-гибкость при отрицательных температурах – без повреждений (ГОСТ Р 55033);

-характеристика пор фильтра – $O_{90} = 60-180$ мК (ГОСТ Р 53238);

-индекс повреждения при циклической нагрузке – не менее 90 %.

6.18.2 Сооружение земляного полотна с применением геосинтетических материалов должно осуществляться согласно п. 20.7 СНиП 2.05.04 и [4]. Устройство дренирующих, фильтрующих прослоек из геосинтетического материала, который выбирается согласно требованиям использования с характеристиками, которые обеспечивают стойкость к климатическим факторам, нужно выполнять на выровненном, спрофилированном и уплотненном основании согласно п. 20.7 СНиП 2.05.04 и разделами 6-12 этого документа.

6.18.3 Условия транспортировки, разгрузку и хранение геосинтетических материалов приведены в нормативных документах на соответствующую продукцию.

6.18.4 В Приложении Б для целей сертификации приведены физико-технические характеристики геосинтетических материалов для дренажа.

6.19 Свойства, по которым оценивают пригодность геосинтетики для заданного функционального применения, приведены в таблице 11, а значение свойств – в Приложении Б.

Т а б л и ц а 11 – Критерии, необходимые для выбора геосинтетиков

Название показателя	Функция геосинтетики							Метод испытаний согласно
	Разделение	Фильтрация	Дренажирование	Армирование	Защита	Изолирование	Противоэрозийная защита	
<u>I. Проектные критерии</u>								
<i>I.1 Механические</i>								
Прочность при растяжении				+		+		ГОСТ Р 55030
Максимальное относительное удлинение на момент разрыва	+			+	+	+		ГОСТ Р 55030
Ползучесть при растяжении	+			+		+		ГОСТ Р 55030
Коэффициент трения между грунтом и геосинтетиком				+	+			ГОСТ Р 55030
<i>I.2 Гидравлические</i>								
Фильтрующая способность материала	+	+	+	+			+	ГОСТ Р 52608
Дренирующая способность материала под нагрузкой			+					ГОСТ Р 52608
Характерный размер отверстий пор		+	+				+	ГОСТ Р 52608
<u>II. Технологические критерии</u>								
Статическое продавливание плунжером*	+	+	+	+	+	+	+	ГОСТ Р 55030
* Испытание на статическое продавливание плунжером не используют для геосинтетиков с открытой структурой, таких как, георешетки, геосетки. Примечание – Физико-технические характеристики геосинтетиков приведены в Приложении Б.								

6.20 Требования к геосинтетическим материалам для фильтрующих прослоек

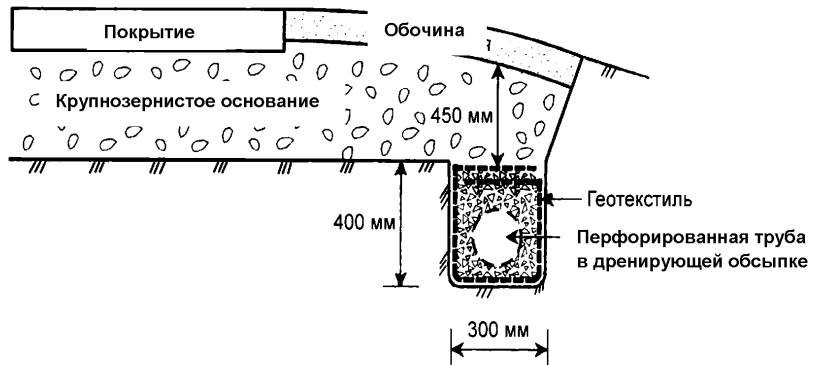
6.20.1 Геосинтетические фильтрующие прослойки используют для предотвращения попадания мелких грунтовых частичек, захваченных водой, в зернистые дренирующие слои или перфорированные трубы или для предотвращения суффозии в конструкциях противоэрозийной защиты.

Применение геотекстильных фильтров является эффективным в дренажах, между крупно- и мелкозернистыми слоями дорожной одежды, между грунтом обратной засыпки и габионами, в системах контроля эрозии грунтов.

6.20.2 Наиболее эффективными геосинтетиками для фильтрации являются нетканые термически скрепленные и изготовленные по механической (иглопробивные) и комбинированной технологиям. Выбор геосинтетика зависит от условий применения и обуславливается: толщиной, ориентацией волокон, поверхностной плотностью и относительной плотностью материала.

6.20.3 Конструирование геотекстильных фильтров в дорожной конструкции

Схемы заложения геотекстильных фильтров в дорожной конструкции приведены на рисунке 12.



а) фильтр в дренаже под обочиной



б) фильтр в «французском дренаже»

в) фильтр вокруг перфорированной трубы

Рисунок 12 – Схемы заложения геотекстильных фильтров

6.20.4 Расчеты геотекстильных фильтров в дорожной конструкции

При расчете геотекстильного фильтра применяют пять критериев:

- 1) критерий удержания грунта – пористость фильтра должна быть достаточно малой, чтобы задерживать грунтовые частички согласно 6.20.4.1;
- 2) критерий водопроницаемости фильтра – геотекстиль должен быть достаточно водопроницаемым, чтобы обеспечить максимально свободное протекание воды согласно 6.20.4.2;
- 3) критерий незабивания фильтра – геотекстиль должен оставаться высоко пористым в течение срока службы с низкой вероятностью забивания согласно 6.20.4.3;

4) критерий прочности – геотекстиль должен быть достаточно прочным чтобы противостоять повреждениям во время укладки в конструкцию, под строительной и эксплуатационной нагрузками согласно 6.20.4.4;

5) критерий стойкости – геотекстиль должен быть стойким к факторам химического, биологического и ультрафиолетового влияния в течение спроектированного срока службы согласно 6.20.4.5.

6.20.4.1 Расчеты по критерию удержания грунта

Для некритических условий (спокойный поток с невысоким гидравлическим градиентом), размер отверстий геотекстильного фильтра определяют по условию (21):

$$O_{90} < 2 \times d_{85}, \quad (21)$$

где O_{90} – необходимый размер отверстий геотекстильного фильтра, мм, согласно ГОСТ Р 53238;

d_{85} – размер фракции, мм, мельче которой в грунте содержится 85 % частичек по массе сухого грунта (если гранулометрический состав грунта прерывистый, то параметр d_{85} определяют за мелкозернистой части гранулометрической кривой).

Для критических условий (суффозия, напорный режим) необходимо применять условия согласно таблице 12.

Т а б л и ц а 12 – Критерии выбора параметра O_{90} для разных грунтов и условий потока

Тип потока	Глинистые грунты $d_{85} < 0,06$ и $d_{10} < 0,002$, мм	Пески $d_{40} < 0,06$, мм	Крупнозернистые грунты $d_{40} > 0,06$, мм
Стационарный поток ¹⁾	$O_{90} < 0,200$	$O_{90} < 6 \cdot d_{60}$	$O_{90} < 5 \cdot d_{10} \cdot \sqrt{\frac{d_{60}}{d_{10}}}$
Динамический поток ²⁾	V_{903} ³⁾		$O_{90} < 1,5 \cdot d_{10} \cdot \sqrt{\frac{d_{60}}{d_{10}}}$ $O_{90} < d_{60}$

Окончание таблицы 12

<p>Примечания</p> <p>1 Стационарный поток имеет место в обычных осушительных, перехватывающих и сточных дренах.</p> <p>2 Динамический поток возникает в дорожной конструкции при динамической или циклической нагрузке, вследствие чего создается высокий локальный гидравлический градиент.</p> <p>3 Необходимы лабораторные испытания согласно [1].</p>

6.20.4.2 Расчеты по критерию водопроницаемости геотекстиля

Минимально допустимую водопроницаемость геотекстиля устанавливают по условию (22):

$$k_{ГТ} \geq 10 \times k_{\phi}, \quad (22)$$

где $k_{ГТ}$ – водопроницаемость геотекстиля, м/сут, в соответствии с ГОСТ Р 53238;

k_{ϕ} – коэффициент фильтрации грунта, который защищают геотекстильным фильтром.

Номинальную водопроницаемость геотекстиля определяют по условию (23):

$$k_{ГТ.ном} \geq k_{ГТ} \times K_3 \times K_{II} \times K_{IIp} \times K_X \times K_B, \quad (23)$$

где $k_{ГТ.ном}$ – номинальная водопроницаемость геотекстиля, м/сут;

K_3 – коэффициент уменьшения водопроницаемости вследствие загрязнения и забивания фильтра частичками грунта;

K_{II} – коэффициент уменьшения пористости геотекстиля вследствие ползучести;

K_{IIp} – коэффициент влияния окружающих зернистых материалов вследствие их проникновение в структуру геотекстиля;

K_X – коэффициент влияния химического забивания фильтра;

K_B – коэффициент влияния биологического забивания фильтра.

Значение коэффициентов влияния приведено в таблице 13.

Т а б л и ц а 13 – Коэффициенты снижения водопроницаемости геотекстиля

Область применения	Коэффициенты снижения водопроницаемости				
	$K_3^{1)}$	K_{II}	K_{IIp}	$K_X^{2)}$	$K_B^{3)}$
Фильтры для дренажей	2,0–10	1,0–1,5	1,0–1,2	1,2–1,5	2,0–4,0
Фильтры для противозэрозийной защиты	2,0–10	1,0–1,5	1,0–1,2	1,0–1,2	2,0–4,0
Гравитационный дренаж ⁴⁾	2,0–4,0	2,0–3,0	1,0–1,2	1,2–1,5	1,2–1,5
Напорный дренаж ⁴⁾	2,0–3,0	2,0–3,0	1,0–1,2	1,1–1,3	1,1–1,3
¹⁾ Если глыбы или бетонные блоки укладывают непосредственно на полотно геотекстиля, то в расчеты принимают первое значение предложенного диапазона. ²⁾ Значения принимают большими, особенно для высокоосновных грунтовых вод. ³⁾ Значение принимают большими для заиленных и/или при содержании микроорганизмов свыше 5000 мг/л. ⁴⁾ Характеристики гравитационного и напорного дренажей выбирают на основании опыта.					

Для грунтов с коэффициентом фильтрации меньше чем 10^{-7} м/с выбор геотекстильного фильтра выполняют по результатам лабораторных испытаний на продолжительную фильтрующую способность согласно ГОСТ Р 53238.

6.20.4.3 Для минимизации риска забивания фильтра преимущество отдают геотекстилю с максимальным значением параметра O_{90} , который удовлетворяет критерию удержания.

6.20.4.4 Если во время укладки в конструкцию возможно продолжительное (свыше одного дня) ультрафиолетовое облучение геотекстильного полотна, то преимущество отдают Уф - стабилизированным геотекстилям.

Если есть вероятность вредного химического или биологического влияния на геотекстиль (например, при близком размещении автомобильной дороги к полигонам погребения отходов и т.п.), то необходимо проводить лабораторные испытания стойкости выбранного геотекстилю к фактическим условиям окружающей среды конструкции.

6.20.5 Ограничения по использованию геотекстильных фильтров в дорожной конструкции

Сложности при применении фильтрующих геотекстильных прослоек могут возникать в случае использования:

-одномерных мелкозернистых несвязных грунтов, например, лесс, каменных высевок и мелкозернистых отсеков;

-несвязных грунтов прерывчатого гранулометрического состава в условиях высокого гидравлического градиента;

-дисперсионных (несвязных) глин, которые со временем превращаются в агрегаты;

-высокоосновных грунтовых вод, которые могут приводить к откладыванию и накоплению кальциевых, натриевых или магниевых осадков на геотекстиле;

-твердых суспензионных частиц в мутных речных водах или в результате землечерпания, которые могут скапливаться на поверхности или в середине фильтрующей прослойки;

-твердых суспензионных частиц вместе с высоким содержанием микроорганизмов (сточных вод в местах погребения бытовых и сельскохозяйственных отходов), которые могут объединяться и скапливаться на поверхности или в середине фильтрующей прослойки.

7 Конструкции дренажных сооружений

7.1 Для предотвращения воздействия грунтовых вод на земляное полотно и дорожную одежду предусматривают достаточное возвышение поверхности покрытия над их уровнем, устраивая в теле земляного полотна прослойки для прерывания перемещения капиллярной, пленочной и парообразной влаги, а также дренажи для понижения уровня этих вод. Дорожную одежду и верхнюю часть земляного полотна осушают с помощью дренажной конструкции, представляющей собой устроенный в основании проезжей части дренарующий слой с обеспеченным отводом из него воды.

При проектировании водоотводящих устройств руководствуются следующими соображениями.

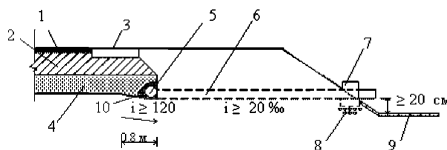
При большом количестве подлежащей отводу воды (более 0,005... 0,007 м³/(м² сут)), а также на участках невысоких насыпей рекомендуется устройство продольных трубчатых дрен у краев проезжей части с поперечными выпусками (рисунок 13).

При устройстве дренирующего слоя из песков мелкой и средней крупности на участках выемок и в местах с нулевыми отметками его водопрopusкная способность может быть значительно повышена за счёт усиления движения воды в капиллярной зоне.

Примеры наиболее распространенных дренажных конструкций, хорошо зарекомендовавших себя в эксплуатации для участков дорог, которые проходят в выемках, в местах с нулевыми отметками, а также для участков, которые реконструируются, приведены на рисунках 14-22.

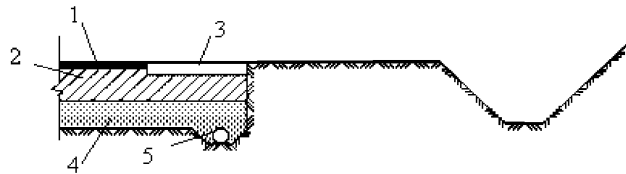
При удельном объеме притока воды через сутки $q=0,005...0,007$ м³/(м² сут) и больше на 1 м² проезжей части, а также на участках с нулевыми отметками и в выемках целесообразно устраивать продольные трубчатые дренажи по краям.

При наличии постоянного притока воды с одной стороны от направления проезжей части автомобильной дороги необходимо устройство пластового дренажа с использованием геокомпозитных дренирующих прослоек.



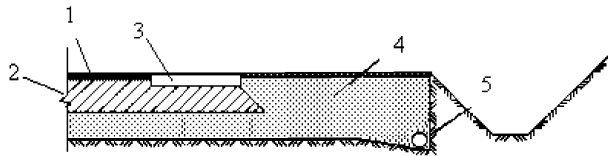
1 – покрытие; 2 – основание; 3 – укрепленная полоса; 4 – дренирующий слой; 5 – продольная трубчатая дрена $d = 50...100$ мм или трубуфилтр; 6 – поперечный выпуск; 7 – бетонный оголовок; 8 – каменное основание; 9 – укрепление водоотвода в месте сброса воды из дрена; 10 – фильтровая обсыпка стыков труб (или сплошная обсыпка)

Рисунок 13 – Дренажная конструкция, в которой вода из дренирующего слоя отводится поперечными трубами-выпусками за пределы откоса насыпи



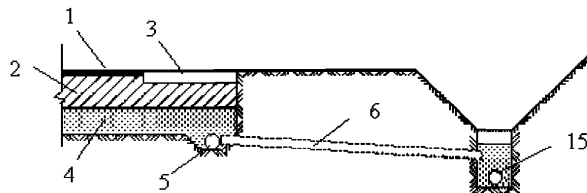
1 – покрытие; 2 – основание; 3 – укрепленная полоса; 4 – дренирующий слой; 5 – продольная трубчатая дрена
 $d = 50 \dots 100$ мм или трубофильтр

Рисунок 14 – Дренажная конструкция, в которой вода из дренирующего слоя отводится продольными трубчатыми дренами, уложенными по краям проезжей части



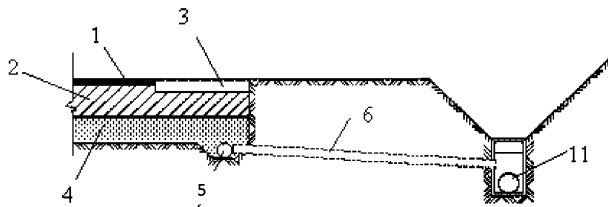
1 – покрытие; 2 – основание; 3 – укрепленная полоса; 4 – дренирующий слой; 5 – продольная трубчатая дрена
 $d = 50 \dots 100$ мм или трубофильтр

Рисунок 15 – Дренажная конструкция, в которой вода из дренирующего слоя отводится вдоль бровки земляного полотна



1 – покрытие; 2 – основание; 3 – укрепленная полоса; 4 – дренирующий слой; 5 – продольная трубчатая дрена
 $d = 50 \dots 100$ мм или трубофильтр; 6 – поперечный выпуск; 15 – подкуветный дренаж

Рисунок 16 – Дренажная конструкция, в которой вода сбрасывается из продольных дрен, уложенных по краям проезжей части, поперечными трубами-выпусками в водоприемные (смотровые) колодцы подкуветного дренажа



1 – покрытие; 2 – основание; 3 – укрепленная полоса; 4 – дренирующий слой; 5 – продольная трубчатая дрена $d = 50 \dots 100$ мм или трубофильтр; 6 – поперечный выпуск; 11 – водосток

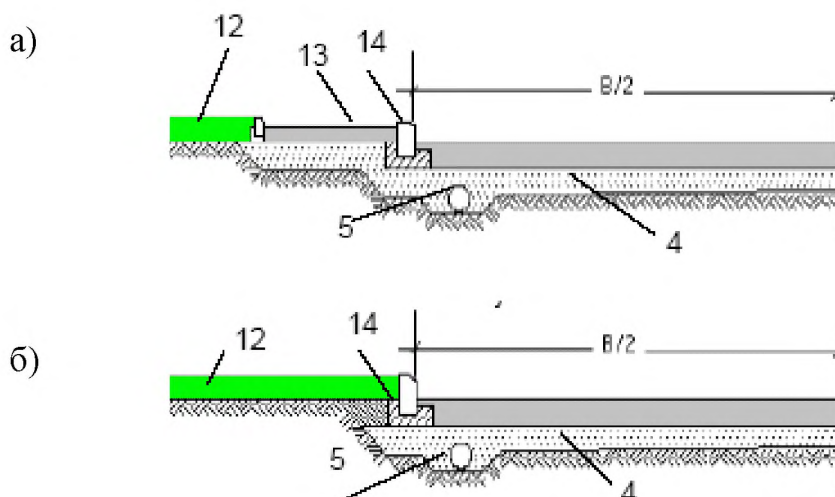
Рисунок 17 – Дренажная конструкция, в которой вода сбрасывается из продольных дрен, уложенных по краям проезжей части, поперечными трубами-выпусками в водоприменные (смотровые) колодцы водостока

При проектировании участка дороги, проходящего в выемке или в нулевых отметках, могут быть рассмотрены конструкции, в которых:

- вода из дренирующего слоя отводится продольными трубчатыми дренами, уложенными по краям проезжей части (рисунок 13-14), или вдоль бровки земляного полотна (рисунок 15) с выпуском воды за пределы выемки;

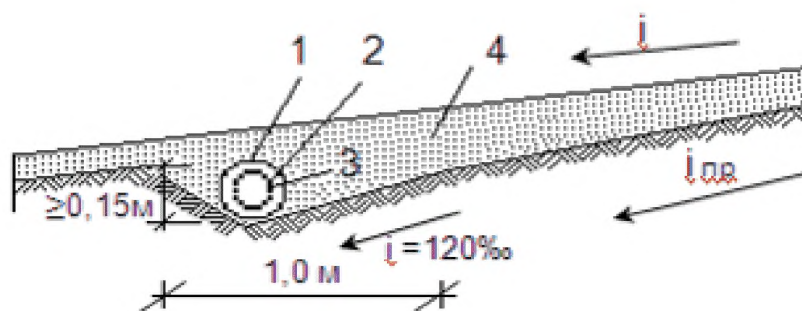
- вода сбрасывается из продольных дрен, уложенных по краям проезжей части поперечными трубами-выпусками в водоприменные (смотровые) колодцы подкюветного дренажа (рисунок 16) или водостока (рисунок 17).

На участках с затяжными продольными уклонами, превышающими поперечные, в местах вогнутых вертикальных кривых и в местах уменьшения уклонов для поперечного перехвата воды, движущейся в дренирующем слое вдоль дороги (на участках выемок рисунок 18а и в местах с нулевыми отметками 18б), предусматривают поперечные трубчатые дрена диаметром 80...100 мм (поперечные прорезы мелкого заложения), укладываемые в ровики глубиной 15...20 см с фильтровыми обсыпками из каменных материалов или фильтрующих нетканых материалов (рисунок 19). Расстояние между поперечными прорезями принимают равным 10...20 м.



4 – дренирующий слой; 5 – продольная трубчатая дрена $d = 50 \dots 100$ мм или трубофильтр;
12 – газон; 13 – тротуар; 14 – бортовой камень

Рисунок 18 – Дренажные конструкции на участках выемок (а) и в местах с нулевыми отметками (б), способствующие усилению движения воды в капиллярной зоне



1-фильтрующий геотекстиль; 2 - трубчатая дрена $d=50 \dots 80$ мм; 3 - водоприемные отверстия; 4 - материал дренирующего слоя с требуемым коэффициентом фильтрации

Рисунок 19 – Поперечная прорезь на полную ширину земляного полотна

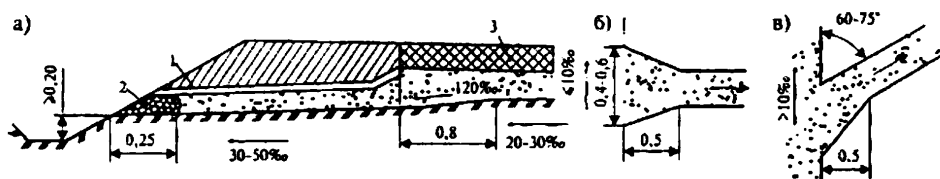
Мелкие местные пески, с K_f менее 2 м/сут, целесообразно использовать в дренирующих слоях в следующих случаях:

- при возведении верхней части насыпей;
- при устройстве в выемках и насыпях, с заниженной бровкой земляного полотна, углубленных продольных ровиков с трубчатой дренаей;

-при укладке по дну корыта геотекстиля, обёртывая им трубчатые дрены.

Каждое из перечисленных мероприятий может быть применено после соответствующих технико-экономических расчётов.

К системе дорожного водоотвода относят также подстилающий (дренирующий) слой дорожных одежд из песка, щебня, щебеночно- или гравийно – песчаных смесей и других крупнозернистых материалов, который собирает воду, проникающую через обочины, трещины и швы в покрытиях (рисунок 20а). Воду из дренирующего слоя, в особо благоприятных условиях, отводят на откосы насыпи или в боковые канавы дренажными воронками (рисунок 20б и рисунок 20в). В весенний период дренирующий слой собирает воду, которая попадает из верхних слоёв земляного полотна при таянии ледяных прослоек, образовавшихся на пучинистых участках в процессе зимнего влагонакопления. Дренирующие песчаные слои особенно важно устраивать во II и III дорожно-климатических зонах, при пылеватых грунтах земляного полотна.



а - разрез по полотну дороги; б - примыкание воронки к песчаному слою при малых уклонах; в - тоже, при уклоне более 10 ‰; 1 - прослойка дёрна или мха; 2 - щебень или щебеночно – гравийно-песчаная смесь; 3 - дорожная одежда

Рисунок 20 – Дренажные воронки

В зависимости от ширины проезжей части и климатического района строительства песчаные материалы для дренирующего слоя должны в уплотненном состоянии иметь коэффициент фильтрации от 3 до 10 м /сут. Толщину подстилающего песчаного слоя назначают не менее указанной в таблице 14.

Дренажные воронки заполняют хорошо дренирующим материалом (одноразмерным щебнем, галькой, размером 40-60 мм и т.д.), по которому вода просачивается из земляного полотна. Дренажные воронки имеют сечение 0,2-0,4 м и их располагают через 4-6 м в шахматном порядке (см. рисунок 20б).

Пропускная способность дренажных воронок невелика, поэтому для отвода воды, заполнившей поры песчаного основания, необходимо значительное время. Обочины, часто покрытые зимой слоем снега, начинают оттаивать, примерно на неделю позже, чем грунт под проезжей частью. В наиболее ответственный для службы дороги период весеннего оттаивания воронки находятся в промерзшем состоянии и не могут отводить воду, поступающую под проезжую часть и скапливающуюся в песчаном дополнительном слое основания.

Значительное увеличение пропускной способности воронок возможно путём их уширения, поэтому часто соседние дренажные воронки объединяют в сплошной дренирующий слой (см. рисунок 20а). Такое устройство песчаного слоя имеет также некоторые технологические преимущества.

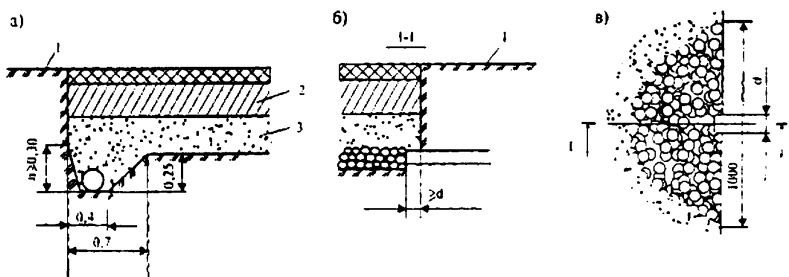
Таблица 14

Покрытия	Грунты земляного полотна	Толщина подстилающего слоя при типе увлажнения, см		
		1	2	3
Цементобетонные	Мелкие пески	10	10	15
	Супеси	10	15-20	20-25
	Суглинки тяжелые и глины	15	20-25	25-35
	Пылеватые грунты	15-20	25-40	35-50
Нежесткие на дорогах	Мелкие пески	-	-	10
	Супеси	10	15	20
I - III категорий	Суглинки тяжелые и глины	15	20	30
	Пылеватые грунты	20	25	35
Нежесткие на дорогах IV и V категорий	Мелкие пески	-	10	10
	Супеси	10	15	15
	Суглинки тяжелые и глины	15	20	25
	Пылеватые грунты	15	20	30

В местах с неблагоприятными грунтово-гидрологическими условиями воду из дренирующего слоя отводят поперечными и продольными дренажными трубами из асбоцементных или керамических (гончарных) труб (рисунок 21). Вместо трубок могут быть устроены прорезы, заполненные крупным дренирующим материалом.

При использовании дренажных труб необходимо принимать меры, предотвращающие проникание потока холодного воздуха в земляное полотно.

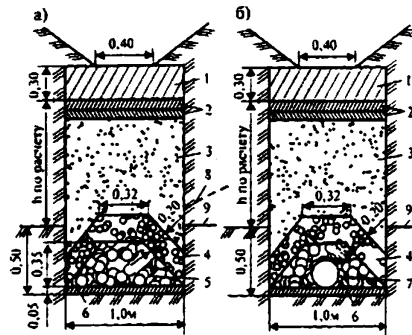
Закрытый дренаж (рисунок 22) состоит из уложенной в грунте дрены – трубы (гончарной, керамической, бетонной или деревянной), в стенах которой устраивают отверстия для приема воды. Нередко вода поступает в эти трубы в стыках между звеньями, которые укладываются концами на специальные подкладки, исключающие смешение одного звена относительно другого. Чтобы труба не засорялась грунтом, её окружают пористой засыпкой, крупность которой уменьшается по направлению к стенкам траншеи. Пористая засыпка собирает притекающую из грунта воду, которая стекает по трубе. В некоторых случаях вместо трубы устраивают каменную засыпку.



а - продольная труба; б - приёмная часть поперечной трубы; в - то же, в плане;

1 - обочина; 2 - слой дорожной одежды; 3 - песчаный слой

Рисунок 21 – Дренажные трубки, укладываемые в песчаный слой



а - с каменной (фильтрующей) засыпкой; б - с дренажной трубой;

- 1 - утрамбованная глина; 2 - два слоя дерна, корнями вверх, или 3 см грунта, обработанного битумом;
 3 - крупнозернистый или среднезернистый песок; 4 - щебень или щебеночно - гравийно - несчаная смесь крупностью 5-10 мм; 5 - то же, 40-60 мм; 6 - щебень, утрамбованный в грунт; 7 - керамическая или асбестоцементная труба диаметром 15-20 см; 8 - кривая депрессии; 9 - водоупор

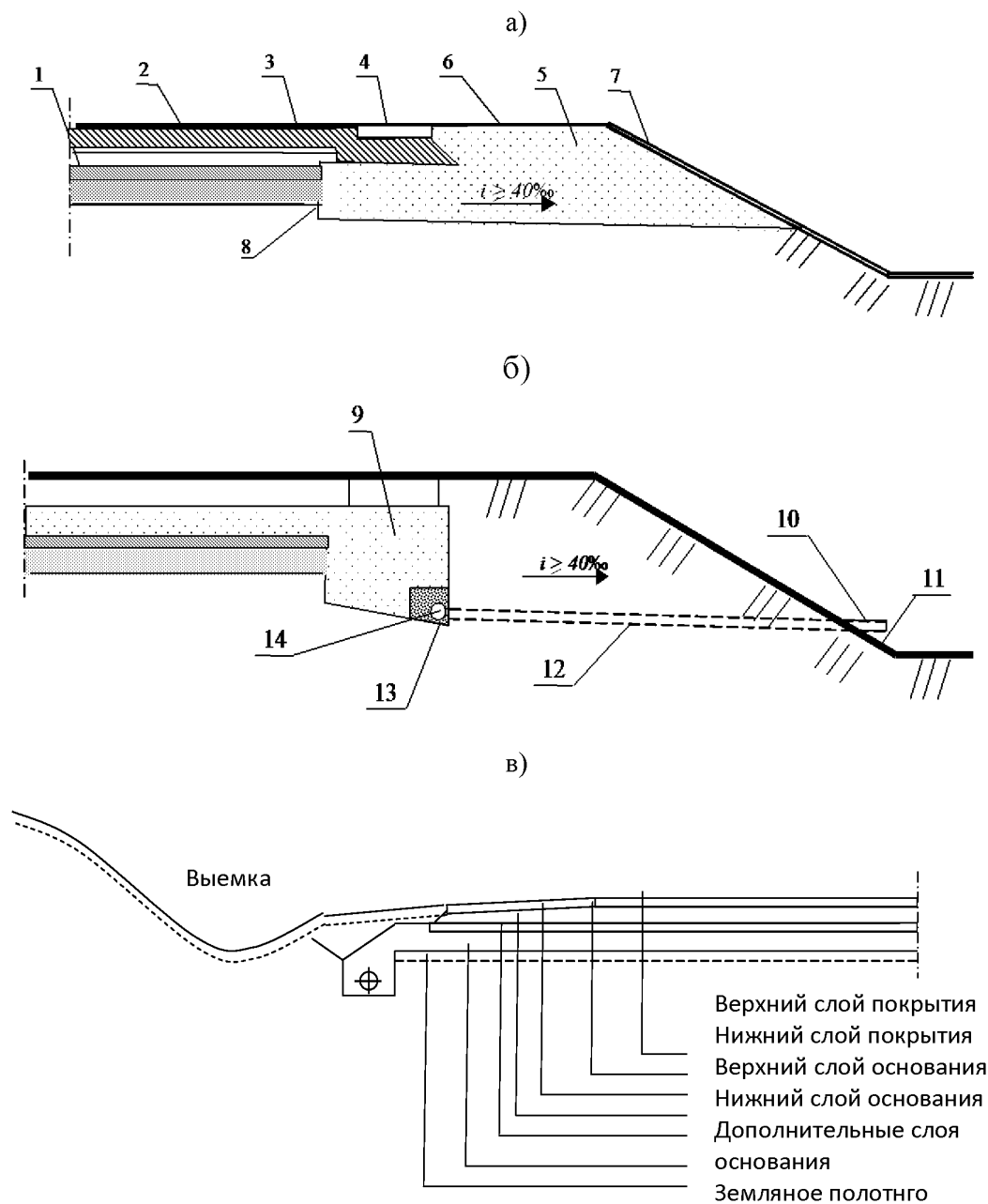
Рисунок 22 – Поперечные сечения закрытого дренажа

Дренажи можно использовать как для понижения уровня грунтовых вод, так и для перехвата грунтовой воды, притекающей к дороге со стороны. Осушающее действие дренажей заключается в том, что при заглублении в грунт, ниже уровня грунтовых вод, труба или канава отводит воду, которая просачивается из прилегающей части грунта, в результате чего вблизи от дренажа образуется осушенная зона.

8 Особенности проектирования дренажа реконструируемых дорог

8.1 При проектировании реконструкции дороги дренажные сооружения необходимо назначать с учетом состояния старой дороги и ее дренажной системы, а также принятых технических решений по перестройке – усиление дорожной одежды, усиление с расширением, полная перестройка.

Если новую дренажную систему предусматривают в рамках расширения проезжей части и обочины, то для усиления фильтрации воды в старом подстилающем слое необходимо новый дренирующий слой устраивать с углублением по отношению к низу старого (рисунок 23).



- а) со сплошным водоотводящим слоем; б) с продольными трубчатыми дренами; в) с продольными трубчатыми дренами в выемке
- 1 - существующая дорожная одежда; 2 - новое покрытие; 3 - то же самое, основание; 4 - укрепляющая полоса; 5 - новый дренирующий слой на всю ширину земляного полотна или песчаный, хорошо фильтрующий грунт обочины; 6 - укрепление обочины; 7 - засев травами; 8 - углубление старого песчаного слоя, равное $(0,6-0,8) \cdot h_k$, в метрах, где h_k - высота капиллярного покрытия в песке старого слоя; 9 - новый дренирующий, слой при уширении проезжей части; 10 - выходной оголовок выпуска дренажа; 11 - бетонные плиты; 12 - трубчатый выпуск из дрен; 13 - фильтрующая обсыпка; 14 - продольная трубчатая дрена

Рисунок 23 – Размещение дренажа на реконструируемых дорогах

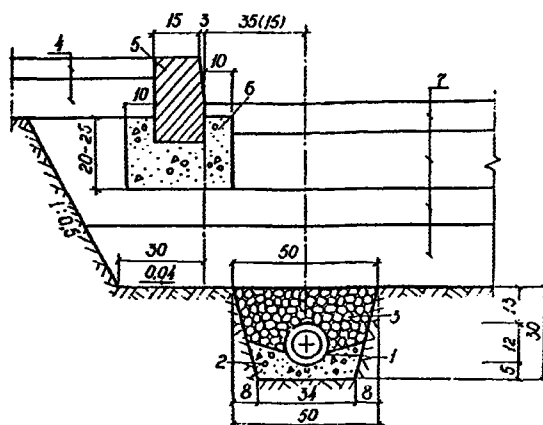
8.2 На участках, где дренирующий слой под каменной частью дорожной одежды устроен только на ширину проезжей части, рациональна конструкция нового дренажного сооружения, в котором для отвода воды служит песчаный слой, снова заключенный на всю ширину обочины.

8.3 На участках, где в существующей дорожной одежде нет песчаного слоя (или песок заилился так, что потерял фильтрующие свойства), новый дренирующий слой нужно устраивать в пределах расширенной проезжей части тротуаров или полосы укрепления и обочин с некоторым углублением относительно низа старой одежды (но не менее 5 см), если для обеспечения необходимой прочности части одежды, которая расширяется не нужно более толстый слой песка.

8.4 На участках полной перестройки дорог и значительного повышения существующих отметок земляного полотна мероприятия по обеспечению осушения активной зоны и новой одежды существенно не отличаются от принятых при новом строительстве.

8.5 В выемках и на участках с нулевыми отметками при неблагоприятных почвенно-гидрологических условиях, которые содействуют значительному притоку воды в основание проезжей части, для быстрого отвода воды из дренирующего слоя может быть применен продольный дренаж с трубчатыми поперечными выпусками.

8.6 Принципы расчета дренажного слоя улиц и городских дорог, которые реконструируются, такие же, как и при новом строительстве. Необходимо обеспечить временное размещение воды в начале весны и своевременный ее отвод на следующей стадии (рисунок 24).

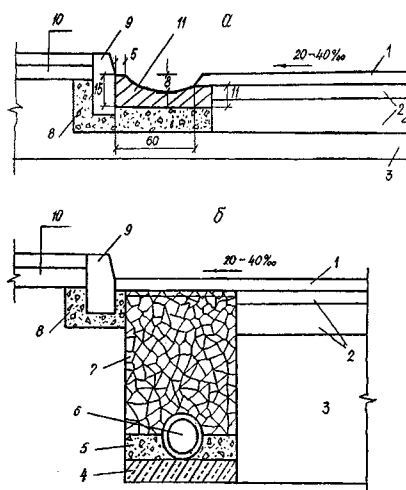


- 1 - труба диаметром 80-150 мм или трубофильтр диаметром 50-и 00 мм; 2 - бетонная подготовка, бетон марки М100;
 3 - щебень или щебеночно – гравийно – несчаная смесь крупностью зерен 5-10 мм; 4 - конструкция тротуаров; 5 - бортовой камень; 6 - бетон марки М200; 7 - конструкция проезжей части дорожной одежды

Рисунок 24 – Схема устройства сопутствующего дренажа мелкого закладывания в выемке (углубленный продольный переток с трубчатой дренай)

Для отвода поверхностных вод возможно использование лотков (II – III ДКЗ) или слоя дренирующего асфальтобетона (IV – V ДКЗ) (рисунок 25).

8.7 При значительных продольных уклонах необходимо предусматривать меры по прекращению движения воды в дренирующем слое по уклону.



- 1 - слой дренирующего асфальтобетона; 2 - асфальтобетонные слои основания; 3 - слой основания из тощего бетона; 4 - песок, укрепленный цемент; 5 - цементобетон; 6 - трубофильтр; 7 - фильтрующая обсыпка; 8 - бетон марки М200;
 9 - бортовой камень; 10 - конструкция тротуара; 11 - лоток

Рисунок 25 – Схема отвода воды из слоя дренирующего асфальтобетона

Приложение А

Примеры расчета дренирующего слоя

Пример 1

Исходные данные

1. Участок дороги III технической категории расположен в Московской области.
2. Высота насыпи составляет 1,5 м, толщина дорожной одежды, включая морозозащитный слой – 1,10 м.
3. Толщина морозозащитного слоя из мелкозернистого песка 0,50 м, коэффициент фильтрации $K_{\phi} = 2,1$ м/сут, пористость $n = 0,32$.
4. Схема увлажнения рабочего слоя земляного полотна – III.
5. Грунт насыпи и естественного основания – супесь пылеватая.
6. Уклон дренирующего слоя $i = 0,03$.

Требуется оценить возможность работы морозозащитного слоя как дренирующего.

Расчет

1. Поскольку коэффициент фильтрации песка достаточно высок, дренирующий слой рассчитывают на осушение.

По таблице 3 находят удельный приток воды во II ДКЗ для 3-й схемы увлажнения $q = 3,5 \cdot 10^{-3} \text{ м}^3/(\text{м}^2 \cdot \text{сут})$. По таблице 4 $K_n = 1,6$; $K_z = 1,0$. Ввиду отсутствия переломов продольного профиля на участке, а также специальных мероприятий по уменьшению притока, $K_{\text{воз}} = 1$; $K_p = 1$.

2. По формуле (2) расчетный приток воды в дренирующий слой составляет $q_p = q \cdot K_n \cdot K_z \cdot 1000 = 3,5 \cdot 1,6 \cdot 1,0 \cdot 1000 = 0,0056 \text{ м}^3/(\text{м}^2 \cdot \text{сут})$.

3. Для расчета используют номограмму (рисунок 3).

Для двухскатного профиля

$$q' = q_p \cdot B/2 = 0,0056 \cdot 7/2 = 0,0196 \text{ м}^3/(\text{м}^2 \cdot \text{сут});$$

$$q'/K_{\phi} = 0,0196/2,1 = 0,0093;$$

По номограмме для отношения q_p/K_{ϕ} находят величину $3,5h_{\text{нас}}/L = 0,07$, где L - путь фильтрации, для двухскатного профиля - половина длины дренирующего слоя; $L = B/2 + a + \delta$; где B - ширина проезжей части; a - ширина обочины; δ - средняя длина участка дренирующего слоя, расположенная в откосной части земляного полотна, равная сумме толщины дорожной одежды и половине толщины дренирующего слоя, умноженной на заложение откоса;

$$L = 7/2 + 2,5 + (0,79 + 0,60/2) \cdot 1,5 = 9,6 \text{ м};$$

отсюда $h_{нас} = 0,19$ м.

Тогда полная толщина дренирующего слоя

$$h_n = h_{зан} + h_{нас} = 0,20 + 0,19 = 0,39 \text{ м.}$$

4. Проверку на временное поглощение воды дренирующим слоем выполняют по формуле (5). По таблице 6 при пористости $n=0,32$, для $h_n = 0,39$ м находим $\varphi_{зим} = 0,494$; $h_{зан} = 0,20$ м, $T_{зан} = 6$ сут.

$$h_p = (q_p \cdot T_{зан} / n + 0,3h_{зан}) \cdot (1 - \varphi_{зим}) = (0,0056 \cdot 6 / 0,32 + 0,3 \cdot 0,20) \cdot (1 - 0,494) = 0,33 \text{ м.}$$

Второй вариант расчета.

По аппроксимирующей формуле (6) вычисляют $\varphi_{зим}$ в зависимости от пористости $n=0,32$ и толщины h_n дренирующего слоя,

$$\varphi_{зим} = (1,55 - 0,816 \cdot h_n) - (2,5 - 0,501 \cdot h_n) \cdot n = (1,55 - 0,816 \cdot 0,39) - (2,5 - 0,501 \cdot 0,39) \cdot 0,32 = 0,4943.$$

По формуле (5) $h_p = (q_p \cdot T_{зан} / n + 0,3h_{зан}) \cdot (1 - \varphi_{зим}) = (0,0056 \cdot 6 / 0,32 + 0,3 \cdot 0,20) \cdot (1 - 0,494) = 0,33$ м.

Расчет окончен.

Пример 2

Исходные данные

1. Участок дороги III технической категории расположен в Московской области.
2. Высота насыпи составляет 1,5 м, толщина дорожной одежды – 0,79 м.
3. Толщина морозозащитного слоя из среднезернистого песка 0,60 м, коэффициент фильтрации $K_\phi = 1,2$ м/сут, пористость $n = 0,34$.
4. Схема увлажнения рабочего слоя земляного полотна – III.
5. Грунт насыпи и естественного основания – супесь пылеватая.
6. Уклон дренирующего слоя $i = 0,03$.

Требуется оценить возможность работы морозозащитного слоя как дренирующего.

Расчет

Расчет толщины дренирующего слоя выполняют на осушение.

1. В соответствии с пунктами 1-3 предыдущего примера $q_p = 0,0056$ м³/(м²·сут)

$$q' = q_p B / 2 = 0,0056 \cdot 7 / 2 = 0,0196 \text{ м}^3 / (\text{м}^2 \cdot \text{сут});$$

$$q' / K_\phi = 0,0196 / 2,1 = 0,0093;$$

2. По номограмме (рисунок 3) определяют 3,5 $h_{нас} / L = 0,28$; $L = 9,6$ м (см. пункт 3 предыдущего примера), отсюда $h_{нас} = 0,77$

$$h_n = h_{зан} + h_{нас} = 0,20 + 0,77 = 0,97 \text{ м.}$$

Поскольку требуемая толщина дренирующего слоя превышает заданную, следует применить конструкцию с прикромочным дренажем. Примем, что продольная дрена расположена под серединой обочины. В этом случае путь фильтрации $L = B/2 + a/2 = 4,75$ м.

3. По номограмме (рисунок 6) по величине $q_p/K_\phi = 0,0056/1,2 = 0,0047$ находят 2 значения h_n : для $L = 5,0$ м и $L = 3,5$ м. По методу интерполяции $h_n = 0,40$ м.

4. Проверку на временное поглощение воды дренирующим слоем выполняют по формуле (5). По таблице 6 $\varphi_{зим} = 0,44$; $T_{зан} = 6$ сут.

По формуле (6) вычисляют $\varphi_{зим}$ при пористости $n=0,32$ и толщине дренирующего слоя $h_n = 0,40$ м,

$$\varphi_{зим} = (1,55 - 0,816 \cdot h_n) - (2,5 - 0,501 \cdot h_n) \cdot n = (1,55 - 0,816 \cdot 0,40) - (2,5 - 0,501 \cdot 0,40) \cdot 0,32 = 0,4417.$$

$$h_p = (q_p \cdot T_{зан} / n + 0,3h_{зан}) : (1 - \varphi_{зим}) = (0,0056 \cdot 6 \cdot 0,27 + 0,3 \cdot 0,20) : (1 - 0,4417) = 0,28 \text{ м.}$$

Расчет окончен.

Пример 3

Исходные данные

1. Участок дороги III технической категории расположен в Московской области.
2. Высота насыпи составляет 1,5 м, толщина дорожной одежды – 0,70 м.
3. Толщина морозозащитного слоя из среднезернистого песка 0,70 м, коэффициент фильтрации $K_\phi = 0,49$ м/сут, пористость $n = 0,28$.
4. Схема увлажнения рабочего слоя земляного полотна – III.
5. Грунт насыпи и естественного основания – супесь пылеватая.
6. Уклон дренирующего слоя $i = 0,03$.

Требуется оценить возможность работы морозозащитного слоя как дренирующего.

Расчет

Ввиду того, что коэффициент фильтрации грунта достаточно низкий, дренирующий слой рассчитывают на поглощение.

По таблице 6 для $n = 0,28$ $\varphi_{зим} = 0,55$.

По таблице 3 для условий II дорожно-климатической зоны и 3-й схемы увлажнения $Q_p = 60$ л/м². По формуле (4):

$$h_n = (Q_p / 1000n + 0,3h_{зан}) : (1 - \varphi_{зим}) = [60 : (1000 \cdot 0,28) + 0,3 \cdot 0,15] : (1 - 0,55) = 0,58 \text{ м.}$$

Расчет окончен.

Пример 4

Проектирование дренажа с использованием дренажного композитного геосинтетического материала

Дополнительный композитный геосинтетический дренажно-защитный слой в конструкции автомобильных дорог согласно "GDA Empfehlung 3/1997 E 2 - 20" [18] для дренажного мата X 5006H/5-2s/T100PP и X 5004C/5-2s/T110PP [20].

Расчетные данные:

Параметры	Вводимые данные	Ед. изм.
Ширина проезжей части/длина фильтрации $B =$	7	м
Поперечный уклон земляного полотна $1:n$	3	[-]
Поперечный угол уклона земляного полотна	18,43	°
Гидравлический градиент $i =$	0,316	[-] / [%]
Вертикальное нормальное напряжение (рисунок 10)	0,06	МПа
Толщина дополнительного дренажного слоя (согласно по п. 4.13 Документа) $h_{пол}$, при коэффициенте фильтрации $K_{\phi} = 3$	0,40	м
Величина притока воды в дренирующую прослойку (согласно исходных данных для расчета, номограмма таблица 3), для глины, III схема увлажнения рабочего слоя земляного полотна	0,01326	$м^3/(м^2 \cdot сут)$
или:	1,53E-04	$л/(с \cdot м^2)$

Технический паспорт на дренажный мат
X 5006H/T110PP и X 5004C/T110PP

Гидравлический градиент	Нагрузка, кПа	Дренажная способность $q_{дгк}$			
		5004H/T110PP		5004C/T110PP	
		$л/(м \cdot с)$	$м^3/(м^2 \cdot сут)$	$л/(м \cdot с)$	$м^3/(м^2 \cdot сут)$
i=1.00	20	2,50	0,0289	1,00	0,0116
	50	2,30	0,0266	0,90	0,0104
	100	2,20	0,0255	0,82	0,0095
	200	1,40	0,0162	0,75	0,0087
i=0.10	20	0,69	0,0080	0,20	0,0023
	50	0,62	0,0072	0,17	0,0020
	100	0,56	0,0065	0,15	0,0017
	200	0,29	0,0034	0,14	0,0016
i=0.03	20	0,25	0,0029	0,08	0,0009
	50	0,22	0,0025	0,07	0,0008
	100	0,19	0,0022	0,05	0,0006
	200	0,11	0,0013	0,04	0,0005

Учет негативных факторов для определения расчетной дренажной способности мата – согласно документу "GDA-Empfehlung"[18].

Учет изменения дренажной способности композита – согласно "GDA-Empfehlungen 3. Auflage 1997" [18].

Коэффициенты надежности (см. формулу (11):

FS_{IN} – местные повреждения;

FS_{CR} – ползучесть;

FS_{CC} – уменьшение по условию химической устойчивости;

FS_{BC} – уменьшение по условию биологической устойчивости;

FS_{SY} – точность расчета.

Коэффициенты

$FS_{IN} = 1,0 - 1,5$	1,50	
$FS_{CR} = 1,2 - 1,4$	1,00	(включен в $q_{дрк}$)
$FS_{CC} = 1,0 - 1,2$	1,10	
$FS_{BC} = 1,2 - 1,5$	1,20	
$FS_{SY} = 1,0 - 2,0$	1,20	
Общий коэффициент надежности:	2,38	

Расчетная дренажная способность q_p (для X 5006H/T110PP при $i=0.03$ и нагрузке 100 кПа)

$$q_p = q_{енка} \cdot (1 / (FS_{IN} \cdot FS_{CR} \cdot FS_{CC} \cdot FS_{BC})) \cdot (1 / FS_{SY})$$

$$q_p = 0,0800 \quad \text{л/(с·м)} = 8,00E-05 \quad \text{м}^3/(\text{с·м})$$

Сравнение между расчетной дренажной способностью композита q_p и расчетной величины притока воды – согласно таблице 8 документа

$$q_p = \text{расчетная дренажная способность геокомпозита [л/(с·м)]}$$

$$q = \text{величина притока воды [л/(с·м)] (согласно формулы 10)}$$

$$q = B (\text{путь фильтрации}) [м] \cdot \text{отвод воды [л/(с·м}^2\text{)]}$$

$$q = 1,07E-03 \quad \text{л/(с·м)}$$

Разница в	521,05
	раз.

$$q_p = 5,60E-01 \quad \text{л(с·м)}$$

$$q_p > q \Rightarrow \text{условие применения}$$

Геосинтетический дренажный мат X 5006../5-2s/T110PP полностью обеспечивает отвод воды, со значительным коэффициентом запаса.

Дренажная способность грунтового слоя

$h_{\text{пол}} = 0,40$ м (толщина дренажного слоя рассчитана в соответствии с п. 5.1.4 Документа

$K_{\phi} = 3,4722E-05$ м/с ($K_{\phi}=3$ м/сут)

гидравлический уклон =

$q_{\text{рпесок}} = k \cdot i \cdot h_{\text{пол}}$

$q_{\text{рпесок}} = 0,000004$ м³/(с·м)

$q_{\text{р песок}} = 0,0044$ л/(с·м)

Сравнение:

$q_{\text{р ДГК}} = 0,5598$ л/(с·м)

Дренажный мат типа X 5006Н/5-2s/T110P больше дренажной способности песчаного грунта в: 127,48 раз.

Кф, песка	К _ф , песка	q _р песок	q _р песок	Соотно- шение
м/сут	м/с	м ³ /(с·м)	л/(с·м)	q _{рДГК} /q _{рпесок}
20	0,0002315	2,93E-05	0,0293	19,1
50	0,0005787	7,32E-05	0,0732	7,6
100	0,0011574	0,000146	0,1464	3,8

Разница в 127,48

Приложение Б

Физико-технические свойства геосинтетических материалов

Таблица Б.1 – Физико-технические свойства геосинтетических материалов для фильтрующих прослоек

Вид материала	Прочность на растяжение, кН/м		Относительное удлинение при растяжении, %		Средняя прочность при статическом продавлении плунжером, кН	Размер пор O_{90w} , мкм	Пробивание конусом, среднее значение, мм	Ширина рулона, м	Длина рулона, м	Площадь рулона, м ²	Тип полимерных волокон
	вдоль, R_p^B	поперек, $R_p^П$	Вдоль, $\epsilon_{рв}^B$	поперек, $\epsilon_{рп}^B$							
ГТ.Н.Т.-1	8,5		52		1,18	135	35	5,2; 4,5	150; 100	780; 520; 450	Полипропилен
ГТ.Н.Т.-2	9		52		1,34	120	30				
ГТ.Н.Т.-3	12,6		55		1,74	90	32				
ГТ.Н.ГП(Т)-4	10	10	45	50	1,7	90	28	5	100	500	Полипропилен
ГТ.Н.ГП(Т)-5	13	13	45	50	2,2	90	22				
ГТ.Н.ГП.-6	4,8	9,6	70	70	1,0	130	26	2,5; 5	100	250; 500	Полипропилен
ГТ.Н.ГП.-7	7,3	10,6	80	85	1,5	100	18				

Таблица Б.2 – Физико-технические свойства геосинтетических материалов для дренажных систем

Вид материал	Прочность на растяжение, кН/м		Относительное удлинение при растяжении, %		Средняя прочность при статическом продавлении плунжером, кН	Размер пор O_{90w} , мкм	Пробивание конусом, среднее значение, мм	Ширина рулона, м	Длина рулона, м	Площадь рулона, м ²	Тип полимерных волокон		
	вдоль, R_p^B	поперек, $R_p^П$	Вдоль, $\epsilon_{рв}^B$	поперек, $\epsilon_{рп}^B$									
ГТ.Н.Т.-1	8,5		52		1,18	135	35	5,2; 4,5	150; 100	780; 520; 450	Полипропилен		
ГТ.Н.Т.-2	9		52		1,34	120	30						
ГТ.Н.Т.-3	10,3		52		1,575	100	27						
ГТ.Н.Т.-4	12,6		55		1,74	90	32						
ГТ.Н.ГП(Т)-5	10	10	45	50	1,7	90	28	5	100	500		Полипропилен	
ГТ.Н.ГП(Т)-6	13	13	45	50	2,2	90	22						
ГТ.Н.ГП(Т)-7	12	12	45	50	2,0	80	25						
ГТ.Н.ГП.-8	4,8	9,6	70	70	1,0	130	26	2,5; 5	100	250; 500			Полипропилен
ГТ.Н.ГП.-9	6,4	9,8	70	80	1,2	130	20						

Окончание таблицы Б.2

ГТ.Н.ПП.-10	7,3	10,6	80	85	1,5	100	18				
Примечание – Сокращение названий принято согласно классификации геосинтетических материалов и области их применения.											

Таблица Б.3 – Классификация геосинтетических материалов (ГМ)

Геотекстильные материалы (ГТ)	Изделия, отнесенные к геотекстилю (ГВ)	Геосинтетические изоляционные материалы (ГИ)
Тканые (ГТ. Тк)	Георешетки (Гр)	Полимерные (ГИ. П)
Нетканые (ГТ. Н)	Геосетки (ГСет)	Битумные (ГИ. Б)
Вязаные (ГТ. В)	Геосоты (ГС)	Глинистые (ГИ. Г)
	Геоматы (ГМт)	
	Геопрослойки (ГПро)	

Библиография

- [1] СНиП 2.05.02-85* Строительные нормы и правила Российской Федерации. Автомобильные дороги
- [2] ОДН 218.046-01 Проектирование нежестких дорожных одежд.- М, 2001
- [3] ОДМД. Рекомендации по совершенствованию методов борьбы с пучинами при ремонте автомобильных дорог (для опытного применения). - М.: НПО РОСДОРНИИ, 1991
- [4] ОДМ 218.05.003-2010 Рекомендации по применению геосинтетических материалов при строительстве и ремонте автомобильных дорог. - М.: НПО РОСДОРНИИ, 2010
- [5] ВСН 46-83 Инструкция по проектированию дорожных одежд нежесткого типа. - М.: Транспорт, 1983
- [6] СТО 76255760 -001-2009 Стандарт организации «Трубы и фасонные детали трубопроводов «ХОБАС» из терморепактивных полимеров, армированных стекловолокном. Технические условия»
- [7] EN ISO 13249-2009 Geotextiles and geotextile - related products. Required characteristics for use in the construction of roads and other trafficked areas
- [8] ОДМ 218.5.006-2010 Рекомендации по методикам испытаний геосинтетических материалов в зависимости от области их применения в дорожной отрасли
- [9] ОДМ 218.7.001-2009 Рекомендации по осуществлению строительного контроля на федеральных автомобильных дорогах
- [10] ОДМ 218.2.046-2014 Рекомендации по выбору и контролю качества геосинтетических материалов, применяемых в

дорожном строительстве

- [11] Технологические карты по устройству земляного полотна и дорожной одежды (введены в действие распоряжением Минтранса России от 23.05.2003г. №ОС-468-р)
- [12] СНиП 12-03-2001 Безопасность труда в строительстве. Часть 1. Общие требования
- [13] СНиП 12-04-2002 Безопасность труда в строительстве. Часть 2. Строительное производство
- [14] Тулаев А.Я. Конструкция и расчет дренажных устройств. – М.: Транспорт, 1980. - 190 с.
- [15] Тулаев А. Я. Проектирование оптимальных нежестких дорожных одежд. Под ред. проф. А. Я. Тулаева. – М.: Транспорт, 1977. - 117 с.
- [16] Золотарь И.А., Пузаков Н.А., Сиденко В.М. Водно-тепловой режим земляного полотна и дорожных одежд / под редакцией И.А. Золотаря, Н.А. Пузакова, В.М. Сиденко. – М.: Транспорт. – 1971. – 416 с.
- [17] Седергрэн Г.Р. Дренаж дорожных одежд и аэродромных покрытий. Пер. с англ. – М.: Транспорт. – 1981. – 280 с.
- [18] Deutsche Gesellschaft für Geotechnik (Hrsg.) Empfehlungen der Arbeitskreise zur "Geotechnik der Deponien und Altlasten", GDA.3. Aufl.Berlin: Ernst, 1997
- [19] Koerner R.M. Designing with Geosynthetics. – New Jersey. □ 5th, □ 2005.- 796 с.
- [20] Материалы фирмы Colbond GmbH & Co. KG www.colbond-geosynthetics.ru

ОКС _____

Ключевые слова: дренаж, осушение, конструкция дорожной одежды, геосинтетики, геотекстиль, дренажные геокомпозиты

Руководитель организации-разработчика

ФГБУ «РОСДОРНИИ»
Генеральный директор

_____ О.Н.Ярош

Руководитель разработки

Заведующий лабораторией, к.т.н

_____ А.Е. Мерзликин



МИНИСТЕРСТВО ТРАНСПОРТА РОССИЙСКОЙ ФЕДЕРАЦИИ
ФЕДЕРАЛЬНОЕ ДОРОЖНОЕ АГЕНТСТВО
(РОСАВТОДОР)

РАСПОРЯЖЕНИЕ

29.09.2015

Москва

№ 1801-р

Об издании и применении ОДМ 218.3.054-2015

«Методические рекомендации по устройству поверхностной обработки и тонких слоёв износа с применением различных видов фиброволокон»

В целях реализации в дорожном хозяйстве основных положений Федерального закона от 27 декабря 2002 г. № 184-ФЗ «О техническом регулировании» и обеспечения дорожных организаций методическими рекомендациями по устройству поверхностной обработки и тонких слоёв износа с применением различных видов фиброволокон:

1. Структурным подразделениям центрального аппарата Росавтодора, федеральным управлениям автомобильных дорог, управлениям автомобильных магистралей, межрегиональным дирекциям по строительству автомобильных дорог федерального значения, территориальным органам управления дорожным хозяйством субъектов Российской Федерации рекомендовать к применению с даты утверждения настоящего распоряжения ОДМ 218.3.054-2015 «Методические рекомендации по устройству поверхностной обработки и тонких слоёв износа с применением различных видов фиброволокон» (далее – ОДМ 218.3.054-2015).

2. Управлению научно-технических исследований и информационного обеспечения (А.В. Бухтояров) в установленном порядке обеспечить издание ОДМ 218.3.054-2015 и направить его в подразделения и организации, указанные в пункте 1 настоящего распоряжения.

3. Контроль за исполнением настоящего распоряжения возложить на заместителя руководителя А.А. Костюка.

Руководитель

Р.В. Старовойт

РОСАВТОДОР

рсп. № 1801-р
от 29.09.2015

204.2405.2015

О.В. Каширина
(495) 687-88-23 доб. 50-271

