

**МЕЖДУНАРОДНАЯ ЭЛЕКТРОТЕХНИЧЕСКАЯ
КОМИССИЯ**

СТАНДАРТ МЭК

ПУБЛИКАЦИЯ 44—4

Издание первое

1980

ИЗМЕРИТЕЛЬНЫЕ ТРАНСФОРМАТОРЫ

Часть 4. ИЗМЕРЕНИЕ ЧАСТИЧНЫХ РАЗРЯДОВ



1983

Советскому комитету МЭК предоставлено право издавать стандарты МЭК на русском языке.

Стандарты МЭК подготавливаются специализированными техническими комитетами, рассматриваются всеми странами — членами МЭК и, являясь выражением международного опыта в соответствующей области электротехники, отражают согласованную международную точку зрения.

Имеется в виду, что страны — члены МЭК должны стремиться к согласованию национальных стандартов со стандартами МЭК в максимальной степени, которая допускается условиями каждой страны.

Издание стандартов МЭК на русском языке имеет целью ознакомление с ними всех заинтересованных организаций, широких кругов советских специалистов и инженерно-технической общественности.

При пользовании стандартами МЭК следует иметь в виду, что они не могут заменять действующие в Советском Союзе государственные стандарты и другие обязательные к соблюдению нормативные материалы.

Пересмотр настоящего стандарта

Техническое содержание стандартов МЭК постоянно пересматривается Международной электротехнической комиссией, что позволяет отражать современное состояние техники.

Информацию о ходе пересмотра стандарта, издания пересмотренных стандартов и поправках можно получить в национальных комитетах МЭК и из следующих источников:

- Бюллетеня МЭК (издается ежеквартально);
- Отчета о деятельности МЭК (издается ежегодно);
- Каталога публикаций МЭК (издается ежегодно).

Термины, используемые в настоящем стандарте

В настоящем стандарте даны определения только специальных терминов.

Общетехнические термины приведены в Публикации МЭК 50 «Международный электротехнический словарь» (МЭС), издаваемом в виде отдельных глав, каждая из которых относится к определенной области электротехники. Общий алфавитный указатель издан отдельной брошюрой. Подробную информацию о МЭС можно получить по специальному запросу.

Графические и буквенные обозначения

В настоящий стандарт включены только специальные графические и буквенные обозначения.

Полный перечень графических обозначений, принятых МЭК, приведен в Публикации МЭК 117.

Буквенные обозначения и другие символы, принятые МЭК, содержатся в Публикации МЭК 27.

ИЗМЕРИТЕЛЬНЫЕ ТРАНСФОРМАТОРЫ

Часть 4. ИЗМЕРЕНИЕ ЧАСТИЧНЫХ РАЗРЯДОВ

ПРЕДИСЛОВИЕ

1. **Официальные решения или соглашения Международной электротехнической комиссии по техническим вопросам, подготовленные техническими комитетами, в которых представлены все заинтересованные национальные комитеты, наиболее точно выражают согласованную международную точку зрения по рассматриваемым вопросам.**

2. **Эти решения в форме международных стандартов принимаются всеми национальными комитетами.**

3. **В целях содействия международной унификации МЭК выражает пожелание, чтобы национальные комитеты при разработке своих национальных стандартов принимали за основу стандарты МЭК, насколько это допускают национальные условия данной страны. Любые расхождения между стандартами МЭК и соответствующими национальными стандартами должны быть по возможности четко отмечены в последних.**

ВВЕДЕНИЕ

Настоящий стандарт подготовлен Техническим комитетом 38 МЭК «Измерительные трансформаторы».

Первый проект обсуждался на совещании в Ницце в 1976 г. В результате этого обсуждения был подготовлен проект, Документ 38 (Центральное бюро) 33, предложенный на одобрение национальным комитетам по правилу Шести месяцев в марте 1977 г.

За опубликование стандарта голосовали следующие страны:

Австралия	Израиль	Франция
Австрия	Италия	ФРГ
АРЕ	Канада	Швеция
Бельгия	Нидерланды	Южно-Африканская
Великобритания	Польша	Республика
Венгрия	Португалия	Югославия
Дания	Турция	Япония

Другие публикации МЭК, упомянутые в настоящем стандарте:

270 Измерение частичных разрядов.

358 Разделительные конденсаторы и емкостные делители.

ИЗМЕРИТЕЛЬНЫЕ ТРАНСФОРМАТОРЫ

Часть 4. ИЗМЕРЕНИЕ ЧАСТИЧНЫХ РАЗРЯДОВ

1. Область распространения и цель

1.1. Настоящий стандарт распространяется на трансформаторы тока и напряжения.

Конденсаторная часть емкостных трансформаторов напряжения должна испытываться в соответствии с Публикацией МЭК 358 «Разделительные конденсаторы и емкостные делители».

1.2. Целью настоящего стандарта является описание приемодаточного испытания. Измерение частичных разрядов проводится как приемочное испытание только по согласованию между изготовителем и потребителем.

1.3. Минимальные значения наибольшего рабочего напряжения, при которых применим настоящий стандарт, следующие:

твердая изоляция: $U_m = 7,2$ кВ;

погруженная в жидкий диэлектрик изоляция: $U_m = 72,5$ кВ, где U_m — наибольшее рабочее напряжение для оборудования.

1.4. Стандарт применим также для других систем изоляции (например, с газовым наполнением или погруженным в газ), для которых нет такого опыта как для вышеуказанных. Допустимый уровень частичных разрядов для них должен быть установлен по согласованию между изготовителем и потребителем.

2. Испытательные схемы

2.1. Трансформаторы тока и заземляемые трансформаторы напряжения

Испытательная схема для измерения частичных разрядов в трансформаторах тока и заземляемых трансформаторах напряжения должна соответствовать п. 4.2 Публикации МЭК 270 «Измерение частичных разрядов». Следует также руководствоваться рис. 1 и 2 настоящего стандарта.

2.2. Незаземляемые трансформаторы напряжения

Испытательная схема для незаземляемых трансформаторов напряжения должна быть такой же, как для заземляемых трансформаторов напряжения. Должны быть проведены два испытания приложением испытательных напряжений поочередно к каждому из зажимов высокого напряжения. При этом другой зажим должен

быть соединен с зажимом низкого напряжения (см. рис. 2). По согласованию между изготовителем и потребителем для воспроизведения более точного воздействия напряжения испытания могут быть проведены в других специальных испытательных схемах.

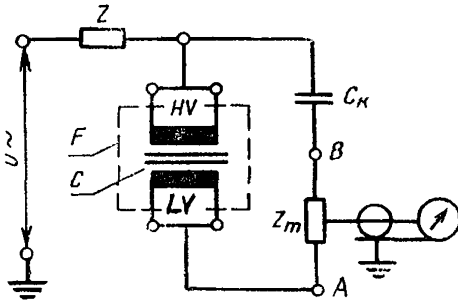


Рис. 1. Испытательная схема для измерения частичных разрядов в трансформаторах тока

По возможности C и F присоединить к LV . A или B можно заземлить.

C — магнитопровод; C_k — разделительный конденсатор; F — кожух; HV — обмотка (кв) высокого напряжения; LV — обмотка (кв) низкого напряжения; Z — фильтр (не обязателен); Z_m — измерительное сопротивление

Примечание к рис. 1 и 2. Емкость испытательного высоковольтного трансформатора может быть использована как разделительная емкость, при этом фильтр Z применять не следует.

C — магнитопровод; C_k — разделительный конденсатор; F — кожух; HV — обмотка (кв) высокого напряжения; LV — обмотка (кв) низкого напряжения; Z — фильтр (не обязателен); Z_m — измерительное сопротивление

3. Измерительные приборы

3.1. Используемые измерительные приборы должны соответствовать п. 4.3. Публикации МЭК 270.

3.2. Выбор прибора зависит от физической величины, которую необходимо измерить. Значением, предпочтительно измеряемым по стандарту, является кажущийся заряд g , выраженный в пикокулонах (пК).

Примечание. Широкополосное измерение частичных разрядов с шириной пропускания по меньшей мере 100 кГц имеет определенные преимущества, особенно в тех случаях, когда речь идет об объектах с распределенной емкостью или индуктивностью. Для измерительных трансформаторов достаточно узкополосное измерение частичных разрядов, особенно если есть возможность выбора измерительных частот в диапазоне от 0,15 до 2 мГц. Предпочтительными являются частоты 0,5 и 1 мГц, но по возможности измерение должно производиться на частоте, которая дает наибольшую чувствительность.

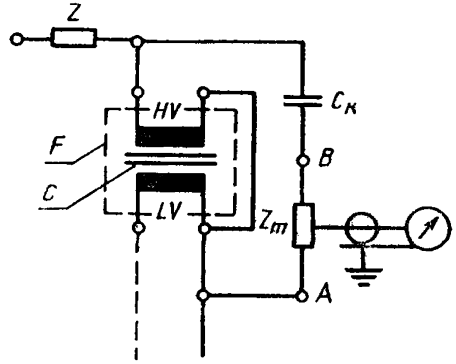


Рис. 2. Испытательная схема для измерения частичных разрядов в заземляемых и незаземляемых трансформаторах напряжения

A или B можно заземлять (разрешается через фильтр)

По возможности C и F присоединить к LV .

Испытательное напряжение приложено между зажимом высокого напряжения и землей или индуктируется возбуждением со стороны обмотки низкого напряжения.

4. Градуировка

4.1. Градуировка измерительной схемы должна производиться в соответствии с п. 5 Публикации МЭК 270.

5. Порядок испытаний

Измерение частичных разрядов должно производиться после всех прочих испытаний изоляции. Приложенное напряжение должно быть поднято до предварительного напряжения (значения даны в таблице), а затем снижено до напряжения измерения частичных разрядов, также указанного в таблице.

Примечание. Измерение частичных разрядов может производиться при уменьшении напряжения после испытания выдерживаемым напряжением промышленной частоты. Если при этом интенсивность частичных разрядов превышает допустимый предел по таблице, могут быть проведены отдельные испытания, как указано в данном пункте.

Тип заземления	Тип измерительного трансформатора тока	Предварительное напряжение ≥ 10 с ²	Напряжение измерения > 1 мин ²	Тип изоляции	Допустимая интенсивность частичного разряда: кажущийся заряд, пК
Сеть с изолированной резонансно-заземленной нейтралью	Трансформаторы тока и заземляемые трансформаторы напряжения	$1,3 U_m$	$1,1 U_m^3$	Погруженная в жидкий диэлектрик Твердая	100 250
				Погруженная в жидкий диэлектрик Твердая	10 50
	Незаземляемые трансформаторы напряжения	$1,3 U_m$	$1,1 U_m$	Погруженная в жидкий диэлектрик Твердая	10 50
Сети с эффективно заземленной нейтралью	Трансформаторы тока и заземляемые трансформаторы напряжения	$0,8 \times 1,3 U_m$	$1,1 \times \frac{U_m}{\sqrt{3}}$	Погруженная в жидкий диэлектрик	10
				Твердая	50

Тип заземления ¹	Тип измерительного трансформатора тока	Предварительное напряжение >10 с ²	Напряжение измерения >1 мин ²	Тип изоляции	Допустимая интенсивность частичного разряда: кажущийся заряд, пК
	Незаземляемые трансформаторы напряжения	$1,3 U_m$	$1,1 U_m$	Погруженная в жидкий диэлектрик	10
				Твердая	50

¹ Если не ясно для какой из сетей (с изолированной либо эффективно-заземленной нейтралью) предназначен измерительный трансформатор, следует принимать нормы, предусмотренные для сетей с изолированной нейтралью.

² Если номинальное напряжение трансформатора напряжения значительно ниже, чем указанное наибольшее рабочее напряжение U_m , то, по согласованию между изготовителем и потребителем, могут быть выбраны меньшие предварительное напряжение и напряжение измерения.

³ Эти величины применяются только по договоренности между изготовителем и потребителем.

6. Допустимая интенсивность разрядов

Предпочтительные значения интенсивности частичных разрядов приведены в таблице. Эти значения определены на основании опыта, чтобы обеспечить достаточную надежность изделий при разумной стоимости. Если можно четко отличить фон помех от частичных разрядов, возникающих в объекте испытания, то по договоренности между изготовителем и потребителем помехи допускаются.

Другие публикации МЭК, подготовленные техническим комитетом № 38

- 185 (1966) Трансформаторы тока.
Изменение № 1 (1977).
- 186 (1969) Трансформаторы напряжения.
Изменение № 1 (1978).
- 186 A (1970) Первое дополнение.

Переводчик *Т. Д. Галимова*
Научный редактор *В. М. Кибель*

Редактор издательства *Т. В. Смыка*
Технический редактор *Н. П. Замолодчикова*
Корректор *Г. М. Фролова*

Сдано в наб. 30.08.83 Подп. в печ. 28.10.83 0,625 п. л. 0,46 уч-изд л. Тир. 800 Цена 3 коп.

Ордена «Знак Почета» Издательство стандартов, 123840, Москва, ГСП, Новопресненский пер., 3.
Калужская типография стандартов, ул. Московская, 256. Зак. 2363