
ФЕДЕРАЛЬНОЕ АГЕНТСТВО
ПО ТЕХНИЧЕСКОМУ РЕГУЛИРОВАНИЮ И МЕТРОЛОГИИ



НАЦИОНАЛЬНЫЙ
СТАНДАРТ
РОССИЙСКОЙ
ФЕДЕРАЦИИ

ГОСТ Р МЭК
62300—
2015

ИНТЕРФЕЙС ЦИФРОВОЙ ДЛЯ БЫТОВОГО АУДИО- И ВИДЕООБОРУДОВАНИЯ С ПЛАСТИКОВЫМ ОПТОВОЛОКНОМ

IEC 62300:2004
Consumer audio/video equipment digital interface with plastic optical fibre
(IDT)

Издание официальное



Москва
Стандартинформ
2015

Предисловие

1 ПОДГОТОВЛЕН Автономной некоммерческой организацией «Научно-технический центр сертификации электрооборудования» «ИСЭП» АНО «НТЦСЭ «ИСЭП» на основе собственного аутентичного перевода на русский язык международного стандарта, указанного в пункте 4

2 ВНЕСЕН Техническим комитетом по стандартизации ТК 452 «Безопасность аудио-, видео-, электронной аппаратуры, оборудования информационных технологий и телекоммуникационного оборудования»

3 УТВЕРЖДЕН И ВВЕДЕН В ДЕЙСТВИЕ Приказом Федерального агентства по техническому регулированию и метрологии от 15 июня 2015 г. № 641-ст

4 Настоящий стандарт идентичен международному стандарту МЭК 62300:2004 «Цифровой интерфейс с пластиковым оптоволоконном для бытового аудио- и видеооборудования» (IEC 62300:2004 «Consumer audio/video equipment digital interface with plastic optical fibre»).

При применении настоящего стандарта рекомендуется использовать вместо ссылочных международных стандартов соответствующие им национальные стандарты Российской Федерации, сведения о которых приведены в дополнительном приложении ДА

5 ВВЕДЕН ВПЕРВЫЕ

Правила применения настоящего стандарта установлены в ГОСТ Р 1.0—2012 (раздел 8). Информация об изменениях к настоящему стандарту публикуется в ежегодном (по состоянию на 1 января текущего года) информационном указателе «Национальные стандарты», а официальный текст изменений и поправок — в ежемесячном указателе «Национальные стандарты». В случае пересмотра (замены) или отмены настоящего стандарта соответствующее уведомление будет опубликовано в ближайшем выпуске ежемесячного информационного указателя «Национальные стандарты». Соответствующая информация, уведомление и тексты размещаются также в информационной системе общего пользования — на официальном сайте Федерального агентства по техническому регулированию и метрологии (www.gost.ru)

© Стандартинформ, 2015

Настоящий стандарт не может быть полностью или частично воспроизведен, тиражирован и распространен в качестве официального издания без разрешения Федерального агентства по техническому регулированию и метрологии

Содержание

1 Область применения	1
2 Нормативные ссылки	1
3 Термины, определения и сокращения	1
3.1 Термины и определения	1
3.2 Сокращения	1
4 Системные ограничения	2
4.1 Область применения	2
4.2 Рабочие условия окружающей среды	2
5 Конфигурация цифрового интерфейса и устанавливаемые характеристики	2
5.1 Конфигурация цифрового интерфейса	2
5.2 Характеристики электрического интерфейса	2
5.3 Характеристики оптического интерфейса	3
6 Вопросы безопасности	3
Приложение А (обязательное) Широкополосное пластиковое оптоволокно (POF)	4
Приложение В (обязательное) Оптический соединитель	5
Приложение С (справочное) Применения интерфейса	7
Приложение ДА (справочное) Сведения о соответствии ссылочных международных стандартов национальным стандартам Российской Федерации (и действующим в этом качестве межгосударственным стандартам)	8
Библиография	9

Введение

1) Международная электротехническая комиссия (МЭК) является международной организацией по стандартизации, объединяющей все национальные электротехнические комитеты (национальные комитеты МЭК). Задача МЭК — это продвижение международного сотрудничества во всех вопросах, касающихся стандартизации в области электротехники и электроники. Результат этой работы и в дополнение к другой деятельности МЭК заключается в издании международных стандартов, технических требований, технических отчетов, публично доступных технических требований (PAS) и руководств (в дальнейшем именуемых «публикации МЭК»). Их подготовка поручена техническим комитетам. Любой национальный комитет МЭК, заинтересованный в объекте рассмотрения, с которым имеет дело, может участвовать в этой предварительной работе. Международные, правительственные и неправительственные организации, кооперирующиеся с МЭК, также участвуют в этой подготовке. МЭК близко сотрудничает с Международной организацией по стандартизации (ИСО) в соответствии с условиями, определенными соглашением между этими двумя организациями.

2) Формальные решения или соглашения МЭК подразумевают под собой положительное принятие решения технических вопросов, практически международный консенсус в соответствующих областях, так как у каждого технического комитета есть представители от всех заинтересованных национальных комитетов МЭК.

3) Публикации МЭК имеют форму рекомендаций для международного использования и принимаются национальными комитетами МЭК в этом качестве. Приложены максимальные усилия для того, чтобы гарантировать правильность технического содержания публикаций МЭК, однако МЭК не может отвечать за порядок их использования или за любое неверное толкование конечным пользователем.

4) В целях содействия международной гармонизации национальные комитеты МЭК обязуются применять публикации МЭК в их национальных и региональных публикациях с максимальной степенью приближения к исходным. Любые расхождения между любой публикацией МЭК и соответствующей национальной или региональной публикацией должны быть четко обозначены в последней.

5) МЭК не устанавливает процедуры маркировки знаком одобрения и не берет на себя ответственность за любое оборудование, о котором заявляют, что оно соответствует публикации МЭК.

6) Все пользователи должны быть уверены, что они используют последнее издание этой публикации.

7) МЭК или ее директора, служащие или агенты, включая отдельных экспертов и членов технических комитетов и национальных комитетов МЭК, не несут никакой ответственности и не отвечают за причиненные телесные повреждения, материальный ущерб, или другое повреждение любой природы вообще, как прямое так и косвенное, или за затраты (включая юридические сборы) и расходы, проистекающие из использования публикации МЭК, или ее разделов, или другой публикации МЭК.

8) Следует обратить внимание на нормативные ссылки, указанные в настоящем стандарте. Использование ссылочных международных стандартов является обязательным для правильного применения настоящего стандарта.

9) Следует обратить внимание на то, что некоторые из элементов настоящего стандарта могут быть предметом патентного права.

Настоящий международный стандарт МЭК 62300 подготовлен техническим подкомитетом 4 «Интерфейсы и протоколы цифровых систем» технического комитета 100 МЭК «Аудио, видео и мультимедийные системы и оборудование».

Текст настоящего стандарта основан на следующих документах:

Окончательный проект международного стандарта	Отчет о голосовании
100/840/FDIS	100/868/RVD

Полную информацию о голосовании по одобрению настоящего стандарта можно найти в Отчете о голосовании, указанном выше.

Настоящий стандарт подготовлен в соответствии с Директивами ИСО/МЭК, часть 2.

Комитет принял решение, что содержание настоящего стандарта останется без изменений до конечной даты сохранения, указанной на сайте МЭК <http://webstore.iec.ch>, в данных, касающихся конкретного стандарта. На это время стандарт будет:

- подтвержден заново;
- аннулирован;
- заменен пересмотренным изданием;
- изменен.

**ИНТЕРФЕЙС ЦИФРОВОЙ ДЛЯ БЫТОВОГО АУДИО- И ВИДЕООБОРУДОВАНИЯ
С ПЛАСТИКОВЫМ ОПТОВОЛОКНОМ**

Consumer audio/video equipment digital interface with plastic optical fibre

Дата введения — 2016—06—01

1 Область применения

Настоящий стандарт устанавливает принципиальные электрические и оптические параметры цифрового интерфейса аудио-, видеооборудования пользователей, в котором используют пластиковое оптоволокно (POF).

П р и м е ч а н и е — Описание принципиальных характеристик такого интерфейса приведено в приложении С.

2 Нормативные ссылки

Для применения настоящего стандарта необходимы следующие ссылочные документы. Для датированных ссылок применяется только указанное издание ссылочного документа, для недатированных ссылок применяют последнее издание ссылочного документа (включая все его изменения).

В настоящем стандарте использованы нормативные ссылки на следующие стандарты:

МЭК 60050-737 Международный электротехнический словарь (МЭС). Глава 731. Волоконно-оптическая связь (IEC 60050-737 International Electrotechnical Vocabulary (IEV) — Chapter 731: Optical fibre communication)

МЭК 60793-2-40 Оптоволокно. Часть 2-40. Технические требования к изделиям. Частные технические требования для многомодового волокна категории А4 (IEC 60793-2-40 Optical fibers — Part 2-40: Product specifications — Sectional specification for category A4 multimode fibres)

МЭК 60825-1 Безопасность лазерной аппаратуры. Часть 1. Классификация оборудования, требования и руководство пользователя (IEC 60825-1 Safety of laser products — Part 1: Equipment classification, requirements and user's guide)

МЭК 60825-2 Безопасность лазерной аппаратуры. Часть 2. Безопасность волоконно-оптических систем связи (IEC 60825-2 Safety of laser products — Part 2: Safety of optical fiber communication systems)

МЭК 61754-21 Интерфейсы разъемов для волоконно-оптических систем. Часть 21. Семейство разъемов типа SMI для пластикового оптоволокна (IEC 61754-21 Fibre optic connector interfaces — Part 21: Type SMI connector family for plastic optical fibre)

3 Термины, определения и сокращения**3.1 Термины и определения**

В настоящем стандарте применяют термины и определения, установленные МЭК 60050-731.

3.2 Сокращения

В настоящем стандарте применяют следующие сокращения:

BER — коэффициент ошибок в битах;

D-VCR — цифровой кассетный видеомаягнитофон;
 E/O — электрический/оптический;
 HDTV — телевидение высокой четкости;
 O/E — оптический/электрический;
 PECL — логические элементы с эмиттерной связью при положительном сдвиге/положительная логика с эмиттерной связью со сдвигом;
 PMD — подуровень физического уровня, зависящий от среды передачи данных;
 POF — пластиковое оптоволокно (световод);
 RMS — среднеквадратичное (значение);
 Rx — приемник;
 SFF — миниатюрное конструктивное исполнение (тип корпуса ПК);
 STB — телевизионная (ТВ) приставка/внешнее дополнительное устройство;
 Tx — передатчик.

4 Системные ограничения

4.1 Область применения

Цифровой интерфейс, описываемый настоящим стандартом, распространяется на аудио-и/или видеосистемы и дополняющие их информационные системы аудио-, видеооборудования и мультимедийные двунаправленные системы для бытового применения, используемые в основном для аудиооборудования, ТВ-приемников, цифровых видеомаягнитофонов и т. п.

4.2 Рабочие условия окружающей среды

Условия окружающей среды для цифрового интерфейса определены в основном в других стандартах на конкретные устройства. Если диапазон рабочих параметров не установлен, интерфейс должен работать, по крайней мере, в диапазоне температур от 0 °С до 50 °С и при относительной влажности от 25 % до 75 %.

5 Конфигурация цифрового интерфейса и устанавливаемые характеристики

5.1 Конфигурация цифрового интерфейса

Основная конфигурация цифрового интерфейса, установленного настоящим стандартом, приведена на рисунке 1. Опорные точки 1 и 4 относятся к электрическому входу и выходу электро-оптического преобразователя соответственно. Оптические согласующие значения, указанные в настоящем стандарте, применяют на опорных точках 2 и 3. Полные характеристики пластикового оптоволокна (POF) приведены в приложении А для широкополосных POF и в приложении В для оптических разъемов.

Примечание — В приложении С показаны некоторые применения на основе такого цифрового интерфейса.

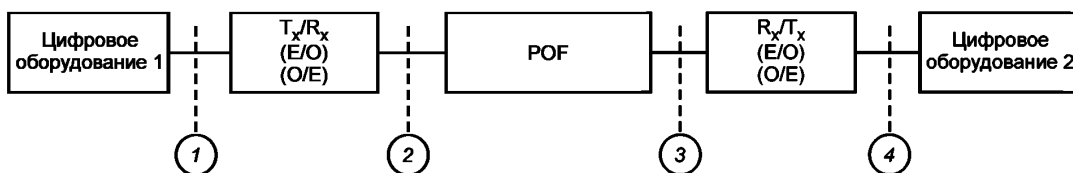


Рисунок 1 — Основной цифровой интерфейс

5.2 Характеристики электрического интерфейса

Характеристики электрического интерфейса в опорных точках 1 и 4, показанных на рисунке 1, должны соответствовать установленным в таблице 1.

Т а б л и ц а 1 — Электрический интерфейс

Параметр	Значение параметра	Единица измерения
Максимальная битовая скорость	500 Мбит/с	Мбит/с
Отклонение амплитуды от 800 мВ	± 250 мВ	мВ
Уровень	PECL	
Тип сигнала	Дифференциальный (симметричный)	

5.3 Характеристики оптического интерфейса

Характеристики оптического интерфейса в опорных точках 2 и 3, показанных на рисунке 1, должны соответствовать приведенным на графике рисунка 2 и в таблице 2.

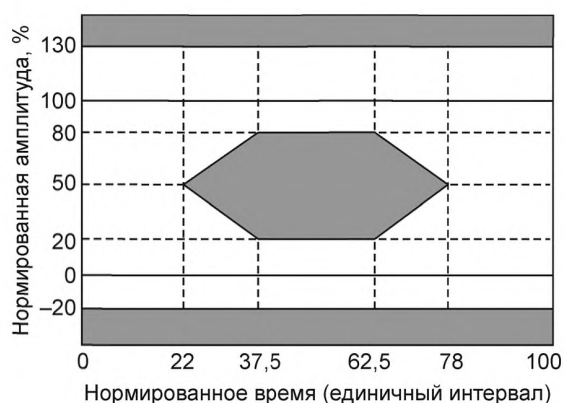


Рисунок 2 — Фотошаблон глазковой диаграммы передатчика

Т а б л и ц а 2 — Оптический интерфейс

Параметр	Значение параметра	Единица измерения
Передатчик и приемник		
Максимальная битовая скорость	500	Мбит/с
Длина линии	1 ÷ 50	м
Характеристики передатчика		
Отклонение амплитуды от 650 мВ	± 10	мВ
Средняя выходная мощность <i>POF</i>	-6 ÷ -2	дБм
Максимальная спектральная среднеквадратичная ширина	20	нм
Минимальный коэффициент затухания	19	дБ
Характеристики приемника		
Перегрузка (BER 10^{-12})	-2	дБм
Чувствительность (BER 10^{-12})	-19	дБм
Время нарастания/спада (максимум) (10 ÷ 90) %	1	нс
П р и м е ч а н и е — Температура окружающей среды принимается равной 25 °С.		

6 Вопросы безопасности

Передатчик должен быть сконструирован таким образом, чтобы были предотвращены вредные воздействия на людей. Соответствие должно быть проверено согласно МЭК 60825-1 и МЭК 60825-2.

Приложение А
(обязательное)

Широкополосное пластиковое оптоволокно (POF)

А.1 Введение

Широкополосное пластиковое оптоволокно (*POF*) представляет собой высокоскоростной цифровой интерфейс между аудио-, видеооборудованием пользователя.

А.2 Физические размеры

Наружный диаметр оболочки равен 750 мкм, а диаметр пластикового кожуха составляет 2,2 мм. Подробные технические требования соответствуют МЭК 60793-2-40.

А.3 Характеристики

Потери передачи составляют значение меньше 0,18 дБ/м при 640 нм или 660 нм. Потери на изгибах — менее 0,5 дБ/поворот при радиусе 25 мм.

Подробные характеристики соответствуют приведенным в МЭК 60793-2-40.

**Приложение В
(обязательное)**

Оптический соединитель

В.1 Введение

Размер оптического соединителя составляет половину размера обычного *PN*-соединителя, который является подходящим для миниатюрного конструктивного исполнения (тип корпуса ПК).

В.2 Физические размеры

Принципиальные физические характеристики вилочной части (вилки) и розеточной части (розетки) оптического разъема приведены на рисунках В.1 и В.2 и на рисунках В.3 и В.4 соответственно.

Подробные технические требования соответствуют приведенным в МЭК 61754-21.



Рисунок В.1 — Оптический разъем (вилка)

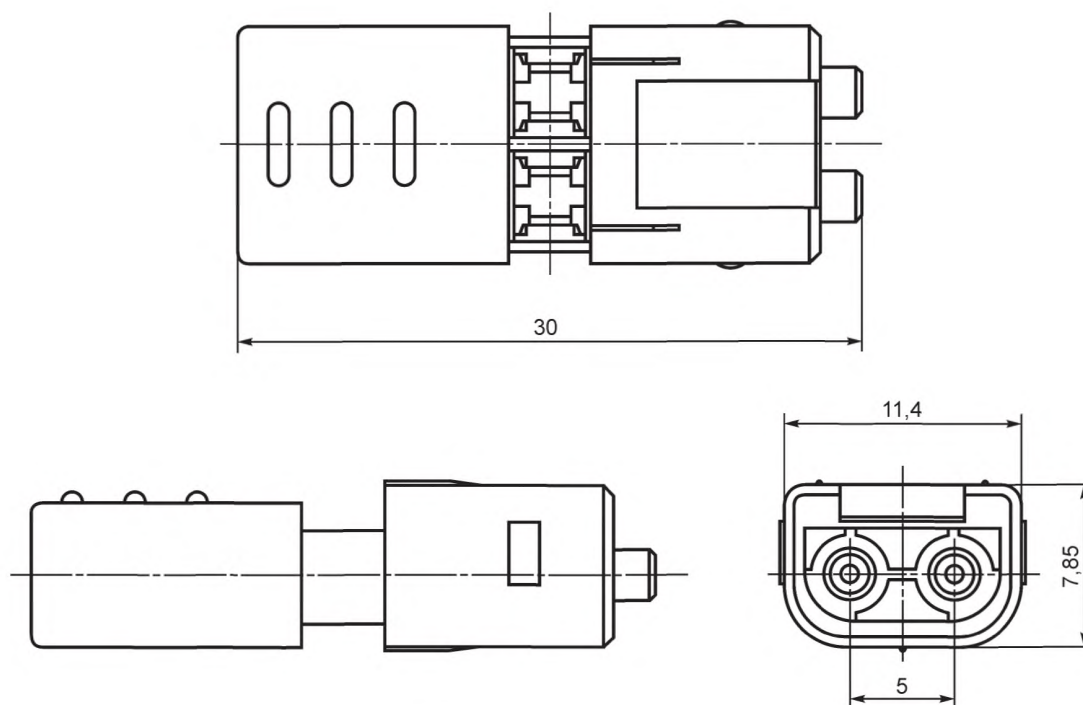


Рисунок В.2 — Оптический разъем (вилка)



Рисунок В.3 — Оптический разъем (розетка)

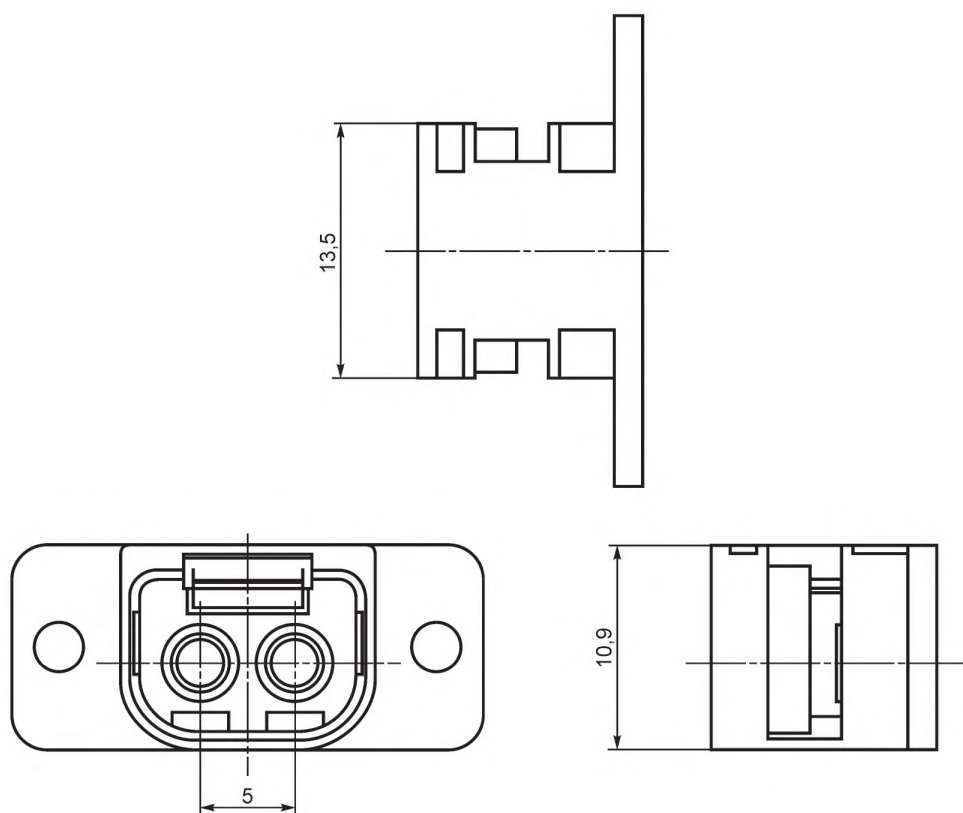


Рисунок В.4 — Оптический разъем (розетка)

В.3 Характеристики

Подробные технические характеристики соответствуют МЭК 61754-21.

Приложение С (справочное)

Применения интерфейса

С.1 Принципиальные характеристики

В цифровом интерфейсе, приведенном в настоящем стандарте, используют широкополосное пластиковое оптоволокно (POF), которое включает как оптоволокно многослойного типа, так и оптоволокно с переменным показателем преломления. Эти характеристики обеспечивают скорость передачи оптического сигнала до 500 Мбит/с включительно и длину однократного скачка (пролета) до 50 м. За счет использования такого интерфейса высокоскоростные цифровые сигналы, которые включают аудио-, видеосигналы и мультимедийные данные, передаются одновременно. В дальнейшем можно реализовать платформу пользовательского аудио-, видеооборудования и/или мультимедийную систему низкой стоимости и высокой производительности.

Такой цифровой интерфейс имеет пять важных для пользовательского аудио-, видеооборудования характеристик:

- обеспечивает возможность передавать высокоскоростной цифровой сигнал без электромагнитных помех;
- преодолевает ограничение передачи, существующее при электрическом интерфейсе;
- размер оптического разъема позволяет его монтировать в пользовательское аудио-, видеооборудование, например в цифровой видеомаягнитофон, ТВ-приставку, телевизор высокой четкости и т. п.;
- широкополосное пластиковое оптоволокно и оптический приемопередатчик интерфейса работают на скорости до 500 Мбит/с, а длина однократного скачка составляет 50 м. Такая характеристика применяется, например, к IEEE P1394b/S400;
- совместим вверх с промышленным оптическим интерфейсом на основе пластикового оптоволокна (POF). Типовые применения представлены в С.2 и С.3.

С.2 Соединение между цифровым видеомаягнитофоном и телевизионным приемником

Основное соединение между цифровым видеомаягнитофоном и телевизионным приемником с помощью интерфейса приведено на рисунке С.1. При этом применении требуемый сигнал управления передается от телевизора к маягнитофону, а цифровой поток видеосигналов — от маягнитофона к телевизору по пластиковому оптоволокну (POF).

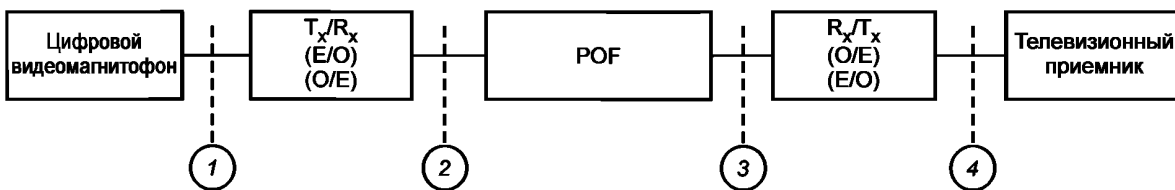


Рисунок С.1 — Соединение между цифровым видеомаягнитофоном и телевизионным приемником с помощью интерфейса

С.3 Соединение между CD-плеером и усилителем звуковых сигналов

Основное соединение между CD-плеером и усилителем звуковых сигналов с помощью интерфейса приведено на рисунке С.2. При этом применении требуемый сигнал управления передается от усилителя звуковых сигналов к CD-плееру, а цифровой поток видеосигналов — от CD-плеера к усилителю звуковых сигналов по пластиковому оптоволокну (POF). После этого аудиосигнал регенерируется громкоговорителем/звуковой колонкой.

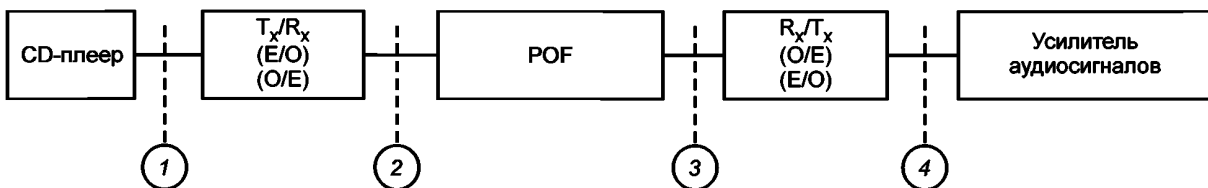


Рисунок С.2 — Соединение между CD-плеером и усилителем аудиосигналов с помощью интерфейса

Приложение ДА
(справочное)

**Сведения о соответствии ссылочных международных стандартов
национальным стандартам Российской Федерации
(и действующим в этом качестве межгосударственным стандартам)**

Т а б л и ц а ДА.1

Обозначение ссылочного международного стандарта	Степень соответствия	Обозначение и наименование соответствующего национального стандарта
МЭК 60050-737	—	*
МЭК 60793-2-40	—	*
МЭК 60825-1	IDT	ГОСТ ИЕС 60825-1—2013 «Безопасность лазерной аппаратуры. Часть 1. Классификация оборудования, требования и руководство пользователя»
МЭК 60825-2	IDT	ГОСТ ИЕС 60825-2—2013 «Безопасность лазерной аппаратуры. Часть 2. Безопасность волоконно-оптических систем связи»
МЭК 61754-21	—	*
<p>* Соответствующий национальный стандарт отсутствует. До его утверждения рекомендуется использовать перевод на русский язык данного международного стандарта. Перевод данного международного стандарта находится в Федеральном информационном фонде технических регламентов и стандартов.</p> <p>П р и м е ч а н и е — В настоящей таблице использовано следующее условное обозначение степени соответствия стандартов: - IDT — идентичные стандарты.</p>		

Библиография

- IEEE P1394b High performance Serial Bus (Supplement) [Высокопроизводительная последовательная шина (дополнение)]
- IEEE 1394—1995 Standard for a High performance Serial Bus (Стандарт на высокопроизводительную последовательную шину)
- IEEE 1394a—2000 Standard for a High performance Serial Bus (Amendment) [Стандарт на высокопроизводительную последовательную шину (изменение)]

УДК 621.377:006.354

ОКС 33.160.99,
33.180.20

ОКП 65 7000,
65 8000

IDT

Ключевые слова: аудио-, видеоаппаратура, оптический интерфейс, электрический интерфейс, пластиковое оптоволокно, приемник, передатчик, соединитель, коэффициент ошибок

Редактор *Л.С. Зимилова*
Технический редактор *В.Н. Прусакова*
Корректор *В.Е. Нестерова*
Компьютерная верстка *И.А. Налейкиной*

Сдано в набор 22.09.2015. Подписано в печать 13.10.2015. Формат 60 × 84 $\frac{1}{8}$. Гарнитура Ариал.
Усл. печ. л. 1,86. Уч.-изд. л. 1,30. Тираж 33 экз. Зак. 3280.

Издано и отпечатано во ФГУП «СТАНДАРТИНФОРМ», 123995 Москва, Гранатный пер., 4.
www.gostinfo.ru info@gostinfo.ru