

---

МЕЖГОСУДАРСТВЕННЫЙ СОВЕТ ПО СТАНДАРТИЗАЦИИ, МЕТРОЛОГИИ И СЕРТИФИКАЦИИ  
(МГС)  
INTERSTATE COUNCIL FOR STANDARDIZATION, METROLOGY AND CERTIFICATION  
(ISC)

---

МЕЖГОСУДАРСТВЕННЫЙ  
СТАНДАРТ

ГОСТ  
33129—  
2014

---

Дороги автомобильные общего пользования

## ОГРАЖДЕНИЯ ДОРОЖНЫЕ

Методы контроля

Издание официальное



Москва  
Стандартинформ  
2015

## Предисловие

Цели, основные принципы и основной порядок проведения работ по межгосударственной стандартизации установлены ГОСТ 1.0—92 «Межгосударственная система стандартизации. Основные положения» и ГОСТ 1.2—2009 «Межгосударственная система стандартизации. Стандарты межгосударственные, правила и рекомендации по межгосударственной стандартизации. Правила разработки, принятия, применения, обновления и отмены»

### Сведения о стандарте

1 РАЗРАБОТАН ФГБОУ ВПО Московским автомобильно-дорожным государственным техническим университетом (МАДИ), Межгосударственным техническим комитетом по стандартизации МТК 418 «Дорожное хозяйство»

2 ВНЕСЕН Федеральным агентством по техническому регулированию и метрологии (Росстандарт)

3 ПРИНЯТ Межгосударственным советом по стандартизации, метрологии и сертификации (протокол от 5 декабря 2014 г. № 46)

За принятие проголосовали:

Краткое наименование страны по МК (ИСО 3166) 004—97	Код страны по МК (ИСО 3166) 004—97	Сокращенное наименование национального органа по стандартизации
Армения	AM	Минэкономики Республики Армения
Азербайджан	AZ	Азстандарт
Беларусь	BY	Госстандарт Республики Беларусь
Казахстан	KZ	Госстандарт Республики Казахстан
Киргизия	KG	Кыргызстандарт
Россия	RU	Росстандарт
Узбекистан	UZ	Узстандарт

4 Приказом Федерального агентства по техническому регулированию и метрологии от 29 мая 2015 г. № 519-ст межгосударственный стандарт ГОСТ 33129—2014 введен в действие в качестве национального стандарта Российской Федерации с 1 октября 2015 г.

### 5 ВВЕДЕН ВПЕРВЫЕ

*Информация об изменениях к настоящему стандарту публикуется в ежегодном информационном указателе «Национальные стандарты», а текст изменений и поправок — в ежемесячном информационном указателе «Национальные стандарты». В случае пересмотра (замены) или отмены настоящего стандарта соответствующее уведомление будет опубликовано в ежемесячном информационном указателе «Национальные стандарты». Соответствующая информация, уведомление и тексты размещаются также в информационной системе общего пользования — на официальном сайте Федерального агентства по техническому регулированию и метрологии в сети Интернет*

© Стандартиформ, 2015

В Российской Федерации настоящий стандарт не может быть полностью или частично воспроизведен, тиражирован и распространен в качестве официального издания без разрешения Федерального агентства по техническому регулированию и метрологии

**Содержание**

1 Область применения . . . . .	1
2 Нормативные ссылки . . . . .	1
3 Термины, определения, обозначения и сокращения . . . . .	2
4 Стендовые статические испытания . . . . .	2
5 Стендовые ударные испытания . . . . .	3
6 Натурные испытания . . . . .	5
7 Использование расчетного анализа . . . . .	15
8 Методы контроля ограждений . . . . .	15
Приложение А (справочное) Форма протокола по результатам испытаний . . . . .	17

## Дороги автомобильные общего пользования

## ОГРАЖДЕНИЯ ДОРОЖНЫЕ

## Методы контроля

Automobile roads of general use. Road restraint systems. Methods of testing

Дата введения — 2015—10—01  
с правом досрочного применения

## 1 Область применения

Настоящий стандарт устанавливает требования к методам испытаний и контроля дорожных ограждений, предназначенных для установки на автомобильных дорогах общего пользования и мостовых сооружениях. Предметом стандартизации являются методы испытаний и контроля дорожных удерживающих и ограничивающих ограждений для автомобилей, пешеходов, животных, определяются критерии приемки конструкций по результатам испытаний. Результаты испытаний и контроля дают возможность сделать выбор при установке ограждения на дорогах и устанавливать потребительские характеристики конструкций, которыми следует пользоваться при выборе конструкций для конкретных дорожных условий. Стандартом также определяются методы контроля и критерии оценки работы ограждений в эксплуатации.

## 2 Нормативные ссылки

В настоящем стандарте использованы нормативные ссылки на следующие межгосударственные стандарты:

ГОСТ 9.307—89 Единая система защиты от коррозии и старения. Покрытия цинковые горячие. Общие требования и методы контроля

ГОСТ 9.401—91 Единая система защиты от коррозии и старения. Покрытия лакокрасочные. Общие требования и методы ускоренных испытаний на стойкость к воздействию климатических факторов

ГОСТ 5781—82 Сталь горячекатаная для армирования железобетонных конструкций

ГОСТ 26633—91 Бетоны тяжелые и мелкозернистые. Технические условия

ГОСТ 33127—2014 Дороги автомобильные общего пользования. Ограждения дорожные. Классификация

ГОСТ 33128—2014 Дороги автомобильные общего пользования. Ограждения дорожные. Технические требования

ГОСТ 33151—2014 Дороги автомобильные общего пользования. Элементы обустройства. Технические требования. Правила применения

**П р и м е ч а н и е** — При пользовании настоящим стандартом целесообразно проверить действие ссылочных стандартов в информационной системе общего пользования — на официальном сайте Федерального агентства по техническому регулированию и метрологии в сети Интернет или по ежегодному информационному указателю «Национальные стандарты», который опубликован по состоянию на 1 января текущего года, и по выпускам ежемесячного информационного указателя «Национальные стандарты» за текущий год. Если ссылочный стандарт заменен (изменен), то при пользовании настоящим стандартом следует руководствоваться заменяющим (измененным) стандартом. Если ссылочный стандарт отменен без замены, то положение, в котором дана ссылка на него, применяется в части, не затрагивающей эту ссылку.

### 3 Термины, определения, обозначения и сокращения

#### 3.1 Термины и определения

В настоящем стандарте применены термины по ГОСТ 33127 и ГОСТ 33128, а также следующие термины с соответствующими определениями:

**3.1.1 стендовые испытания:** Испытания на специальном стенде, позволяющем прикладывать к испытуемому изделию (элементу или фрагменту ограждения) статическую или ударную нагрузку создаваемой горизонтально движущейся массой (ударной тележкой) при заданной величине скорости нанесения удара.

**3.1.2 испытательная площадка:** Комплекс инженерных сооружений и оборудования, предназначенных для натурных испытаний.

**3.1.3 натурные испытания:** Испытания конструкции ограждения, установленного на испытательной площадке с имитацией его расположения в реальных дорожных условиях, при которых силовое воздействие на ограждение осуществляется реальным транспортным средством, разгоняемым для удара в ограждение с требуемой энергией взаимодействия под определенным углом.

**3.1.4 выбег автомобиля:** Процесс неуправляемого движения транспортного средства после прекращения контакта с ограждением.

**3.1.5 инерционная перегрузка:** Отношение среднего ускорения (замедления), действующего в течение 50 мс при наезде транспортного средства на ограждение и измеренного вблизи центра масс транспортного средства, к ускорению свободного падения.

**3.1.6 индекс тяжести травмирования:** Показатель, характеризующий инерционные перегрузки, действующие на пассажиров транспортных средств при взаимодействии транспортного средства с ограждением.

**3.1.7 угол наезда на ограждение:** Угол между проекциями на плоскость дороги продольных осей транспортного средства и недеформированного ограждения в начале контакта транспортного средства с ограждением.

**3.1.8 метод конечных элементов:** Метод расчетного инженерного анализа конструкций, позволяющий расчетным путем моделировать поведение конструкций при статическом и динамическом, в том числе, ударном нагружении.

#### 3.2 Обозначения и сокращения

В настоящем стандарте приняты следующие условные обозначения и сокращения:

- $U$  — удерживающая способность (энергоемкость) ограждения, фрагмента ограждения или его элемента, кДж;
- $P$  — усилие нагружения при стендовых статических испытаниях, кН;
- $h$  — высота ограждения, м;
- $V$  — скорость движения автомобиля;
- $M$  — масса испытательного транспорта, т;
- $u$  — прогиб ограждения, фрагмента или стойки, м;
- $\alpha$  — угол наезда транспортного средства на ограждение, градусы;
- $w_p$  — момент сопротивления сечения стержня стойки, см<sup>3</sup>;
- $\sigma$  — напряжение изгиба, МПа;
- $E_T$  — кинетическая энергия ударной тележки, Дж;
- $f$  — величина динамического отклонения стойки, м;
- $B, W, F$  — характеристики бетона (классы прочности на сжатие, водонепроницаемость, морозостойкость);
- $I$  — индекс тяжести травмирования;
- ТЗ — техническое задание на испытания;
- СТО — стандарт организации;
- МКЭ — метод конечных элементов;
- ТС — транспортное средство.

### 4 Стендовые статические испытания

#### 4.1 Испытуемые устройства

4.1.1 Стендовым статическим испытаниям подвергают элементы (фрагменты или отдельные детали) конструкции всех типов дорожных ограждений с целью определения их прочности и деформативности. Стендовые испытания проводят на этапе разработки конструкции и при необходимости под-

тверждения соответствия при незначительных изменениях геометрии, материалов отдельных элементов и (или) условий установки в соответствии с ГОСТ 33128.

4.1.2 К стендовым статическим испытаниям относятся испытания, проводимые при статическом нагружении на специальных лабораторных стендах, и испытания, проводимые на испытательной площадке с грунтовым или другим дорожным покрытием, соответствующим месту установки ограждения.

4.1.3 Стендовым статическим испытаниям подвергают дорожные удерживающие ограждения следующих типов:

- барьерные — отдельные фрагменты ограждений (в сборе), стойки, балки, болты креплений, компенсаторы, стойки с установкой в грунт (дорожное покрытие) на разрушение и деформативность;
- парапетные — элементы крепления, стыковые элементы, блоки на разрушение;
- фронтальные — металлические и неметаллические элементы и фрагменты ограждений на разрушение и деформативность;
- тросовые — тросы на растяжение с определением усилия разрыва и модуля упругости, на вырыв троса из стяжного устройства (талрепа) с определением усилия вырыва, узлы фундамент—гильза—стойка или грунт—гильза—стойка, узлы крепления анкерных устройств на деформативность;
- комбинированные — могут включать все перечисленные выше элементы.

4.1.4 При статических стендовых испытаниях элементов барьерного ограждения (стоек или фрагментов), проводимых на лабораторных стендах, нагружение осуществляется плоской жесткой (недеформируемой) плитой. При этом на стойках также монтируются амортизаторы (консоли, распорки), предусмотренные проектом конструкции ограждения.

4.1.5 При статическом испытании парапетного ограждения на стенде по 4.1.3 (блоков на разрушение) между плитой и бетоном устанавливают эластичную прокладку (например из резины), исключаящую точечную передачу силы.

4.1.6 При испытаниях стоек барьерных ограждений и узлов гильза — стойка тросовых ограждений с установкой в дорожное покрытие их размещают на грунтовой части испытательной площадки, имитирующей фактическое земляное полотно дороги в месте установки ограждения или на соответствующем дорожном покрытии. Статическая нагрузка может передаваться от нагружающего устройства (автомобиля, тележки) через трос, прикрепленный к стойке на определенной высоте, зависящей от конструкции и удерживающей способности ограждения.

4.1.7 Статические испытания на растяжение троса и вырыв троса из стяжных устройств (талрепов) тросовых ограждений проводят на образцах, представляющих собой соединение троса, подвергнутого вытяжению в заводских условиях, с двумя цапгами по концам, которые полностью соответствуют частям стяжных устройств и обеспечивают полное закрепление троса. При испытаниях определяют усилие разрыва троса, модуль упругости троса и (или) усилие вырыва троса из стяжного устройства. Испытания проводят на стандартной испытательной машине на растяжение, позволяющей создавать растягивающее усилие не менее 30 т.

4.1.8 Перечень и условия статических испытаний ограничивающих ограждений для пешеходов и животных должны соответствовать СТО предприятия-изготовителя и ТЗ заказчика.

4.1.9 Техническое состояние фрагментов, элементов, деталей ограждения при испытаниях должно соответствовать СТО предприятия-изготовителя и ТЗ заказчика.

## 4.2 Требования, предъявляемые к испытательному оборудованию

4.2.1 Основные справочные параметры типового лабораторного стенда для статических испытаний стоек приведены ниже:

- высота приложения нагрузки от уровня нижней плоскости стойки или грунта — от 300 до 1500 мм;
- нагрузка на стойку или фрагмент — не менее 50 кН;
- расстояние между плитой и стойкой — не менее 100 мм;
- скорость нагружения стойки (скорость движения плиты) — 1/80 мм/мин;
- ход нагружающего устройства (плиты) — не менее 500 мм;
- приостановка нагружения и сохранение нагрузки в течение не менее 30 с.

4.2.2 При испытании измеряют силу и деформации после контакта плиты и стойки, записывают диаграмму испытаний. При отсутствии автоматической записи диаграммы ее строят по результатам испытания на основании измерения деформации с точностью 1,0 мм и силы с точностью 1,0 кН. Интервалы между измерениями не должны превышать усилия 10 кН или 100 мм деформации.

## 5 Стендовые ударные испытания

### 5.1 Требования к испытательной площадке

5.1.1 Испытательная площадка включает в себя участок с жестким основанием для испытания элементов и фрагментов ограждений мостовой группы, участок с грунтовым основанием для испытания

элементов и фрагментов ограждений дорожной группы и участок с возможным устройством варьируемого дорожного покрытия, например, асфальтобетонного.

5.1.2 На участке испытательной площадки с жестким основанием должны быть предусмотрены съемные опорные пластины для размещения стоек с различным их закреплением.

## 5.2 Испытуемое устройство и испытательное оборудование

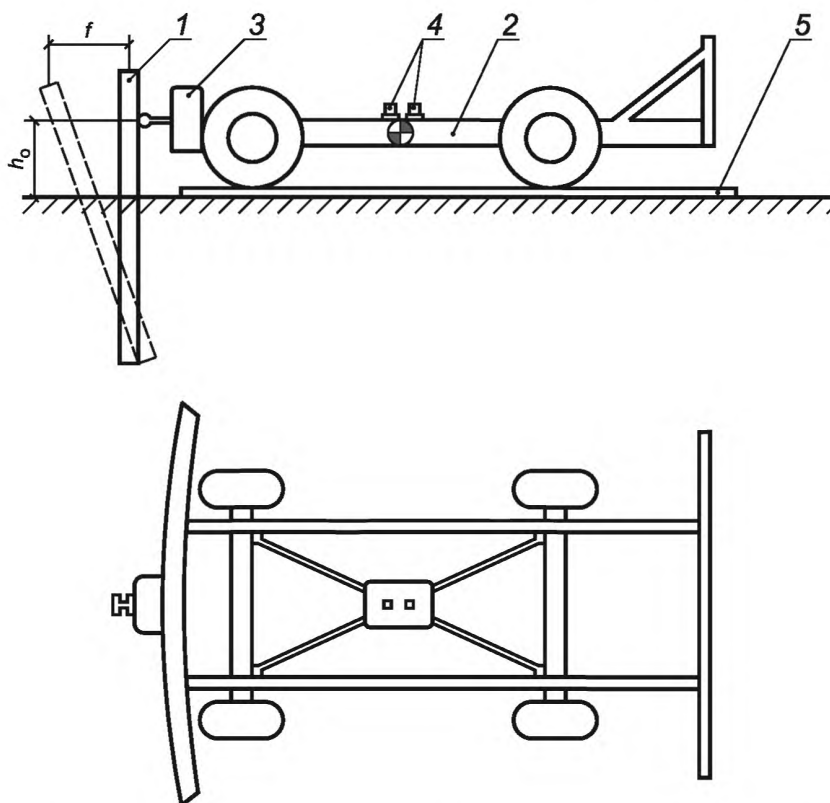
5.2.1 Испытания на удар с использованием ударной тележки, снабженной ударным элементом круглого сечения (рисунок 1), проводят для уточнения полученных ранее характеристик или определения новых характеристик элементов ограждения, в котором изменены некоторые размеры или сечения по сравнению с ранее испытанными конструкциями, а также для выявления поведения грунта (дорожного покрытия) при установке в него стойки. В частности, ударным испытаниям подвергают конструкции барьерных ограждений, в которых изменены:

- шаг стоек на расстояние от 1 до 2 м;
- прочностные характеристики применяемых материалов (бетона, стали);
- узлы крепления элементов между собой;
- толщина (площадь сечения) элементов от 50 % до 100 %.

5.2.2 Испытания стоек тростового ограждения при установке гильзы в бетонный фундамент или при непосредственной установке в дорожное полотно без фундамента проводят для оценки податливости стоек и ремонтпригодности узла:

- стойка должна сгибаться или ломаться в основании;
- гильза (с фундаментом или без) практически не должна смещаться в грунте (покрытии) на уровне его поверхности (не более чем на расстояние от 2 до 5 мм).

5.2.3 При установке стойки в грунт состав грунтового массива должен соответствовать требованиям, предъявляемым к грунту верхней части земляного полотна автомобильных дорог в соответствии с национальными нормативными документами. Коэффициент уплотнения грунта массива должен быть не менее рекомендуемых значений от — 0,98 до 1,02 или соответствовать фактическому грунту в месте установки.



1 — стойка; 2 — ударная тележка; 3 — ударный наконечник; 4 — датчик замедления; 5 — направляющее устройство;  
 $f$  — величина динамического отклонения стойки;  $h_0$  — высота удара

Рисунок 1 — Схема тележки для стендовых испытаний

5.2.4 При наличии данных натурные испытания на удар элементов ограждений в промежуточных исполнениях могут быть заменены расчетами, проведенными с использованием программных комплексов компьютерного инженерного анализа, основанных на методе конечных элементов (см. раздел 7).

### 5.3 Наведение и разгон ударной тележки

5.3.1 Для разгона и осуществления наезда ударной тележки на стойки и фрагменты ограждения используется горизонтальная дорога с твердым покрытием шириной не менее 6 м.

Разгон может выполняться автомобилем-тягачом,двигающимся по монорельсу посредством тягового троса системы подвижных и неподвижных направляющих блоков и ползуна, перемещающегося по монорельсу.

#### 5.3.2 Условия испытаний:

- скорость столкновения тележки со стойкой и фрагментами ограждений определяют с помощью электронного прибора «время — путь» на расстоянии 5 м до места возникновения контакта и снимают на фото- и видео-;

- скорость ударной тележки в момент возникновения ее контакта с испытуемой стойкой фрагментом ограждения должна быть не менее 30 км/ч;
- минимальная масса тележки с ударяющим элементом составляет 850 кг;
- расстояние от земли до точки удара 635 мм;
- ударный элемент (или бампер тележки) должен быть жестким.

## 6 Натурные испытания

### 6.1 Общие положения

6.1.1 Цель испытаний — определение фактических значений удерживающей способности и других потребительских характеристик дорожных ограждений всех типов — боковых, фронтальных, при наезде транспортного средства на ограждение с определением динамического прогиба (для боковых ограждений), рабочей ширины, а также определение фактических показателей безопасности ограждений для людей, находящихся в удерживаемом транспортном средстве (инерционной перегрузки, индекса тяжести травм), других участников дорожного движения, минимальной деформируемости транспортного средства.

6.1.2 Испытания боковых дорожных ограждений осуществляют путем наезда на ограждение под углом к его оси ТС (легкового автомобиля, автобуса, грузового автомобиля или автопоезда) определенного типа и массы с определенной скоростью в зависимости от уровня удерживающей способности ограждения, требуемого по условиям применения ограждения в соответствии с ГОСТ 33151 и в соответствии с ТУ (СТО) на изделие. По результатам натурных испытаний ограждений устанавливают их основные потребительские характеристики — удерживающую способность, динамический прогиб и рабочую ширину, индекс тяжести травмирования, оценивают опасность характера деформации автомобиля (факультативно).

6.1.3 Режимы испытаний в зависимости от требуемого уровня удерживающей способности ограждения принимают по таблице 1.

Т а б л и ц а 1 — Режимы испытаний

Уровень удерживающей способности			Масса автомобиля $M$ , т/скорость наезда $V$ , км/ч			
Характеристика	Обозначение	Энергия удара, кДж	Легковой автомобиль	Грузовой автомобиль	Автобус	Автопоезд
Высокий уровень	У1	130	1,0/80	12/50	—	—
	У2	190	1,0/80	12/60	12/60	—
	У3	250	1,0/90	16/60	12/65	—
	У4	300	1,0/90	16/65	15/67	—
	У5	350	1,0/90	18/65	15/72	—
	У6	400	1,2/90	18/70	20/67	—
	У7	450	1,2/100	18/75	20/71	—
	У8	500	1,5/100	22/71*	—	35/56**
	У9	550	1,5/100	22/75*	—	35/60**



Окончание таблицы 1

Уровень удерживающей способности			Масса автомобиля $M$ , т/скорость наезда $V$ , км/ч			
Характеристика	Обозначение	Энергия удара, кДж	Легковой автомобиль	Грузовой автомобиль	Автобус	Автопоезд
Сверхвысокий уровень	У10	600	1,5/100	22/73*	—	35/62**
<p>* Трех-/четырёхосное транспортное средство с одинарной (несочлененной) рамой.  ** Четырёх-/пятиосное транспортное средство.</p> <p>П р и м е ч а н и е — Для автопоездов угол наезда 15°.</p>						

6.1.4 Удерживающую способность при ударе  $U$ , кДж, рассчитывают по формуле

$$U = \frac{1}{2} MV^2 \sin^2 \alpha, \quad (1)$$

где  $M$  — масса автомобиля, т;

$V$  — скорость в момент наезда, м/с;

$\alpha$  — угол удара, градусы.

6.1.5 Испытания фронтальных ограждений проводят как при ударе под углом в соответствии с режимами таблицы 1 и формулой (1), так и при прямом ударе.

При прямом ударе уровень удерживающей способности  $U$ , кДж, определяют непосредственно по кинетической энергии  $E$ , кДж, по формуле

$$U = E = \frac{1}{2} MV^2, \quad (2)$$

где  $E$  — кинетическая энергия, кДж.

6.1.6 Ограждение каждого типа должно быть испытано одним наездом легкового автомобиля и одним наездом автобуса, грузового автомобиля или автопоездом.

6.1.7 Уровни удерживающей способности У1, У3 — У4, У9 — У10 следует считать преимущественными при оценке потребительских качеств дорожного ограждения.

6.1.8 Угол наезда принимается 20°, допускается отклонение скорости движения в пределах 5 % от указанной в таблице при сохранении энергии удара для каждого режима, испытание наезда автопоездом (большегрузным транспортом) проводят под углом 15°.

6.1.9 Испытания автопоездом проводят при испытании ограждений с требуемыми уровнями удерживающей способности У8 — У10, предназначенными для применения на автомобильных дорогах в случае, когда интенсивность движения транспортных средств с разрешенной максимальной массой 30 т и более, составляет не менее 10 % суточной интенсивности.

6.1.10 Испытания проводят на специальном аккредитованном полигоне (сооружении), оборудованном испытательной площадкой и оснащенном измерительной и регистрирующей аппаратурой, позволяющими проводить испытания дорожных ограждений в режимах, представленных в таблице 1.

## 6.2 Требования к испытательному сооружению

6.2.1 Испытательное сооружение должно позволять установку дорожных ограждений различных типов, относящихся к группам: боковые дорожные, в том числе, мостовые, фронтальные. Ограждения устанавливают на площадке с дорожным покрытием (грунтом), соответствующим месту предполагаемой установки дорожного ограждения.

6.2.2 При установке на грунтовой разделительной полосе или обочине дороги соответствие требованиям по качеству грунта, включая влажность и коэффициент его уплотнения, определяют перед каждой серией испытаний. В качестве грунта для оформления площадки используют гравелистые пески (не набухающие и не пучинистые, отвечающие требованиям к материалам для отсыпки рабочего слоя земельного полотна, в том числе обочин). Рекомендуемый коэффициент уплотнения грунта от 0,98 до 1,02.

6.2.3 Длина испытательного участка, включая начальный, рабочий и конечный участки, для барьерных и парапетных дорожных ограждений должна быть не менее 80 м, для тросового ограждения, включая анкерные устройства и концевые элементы — не менее 183 м.

6.2.4 Мостовые и парапетные ограждения устанавливаются на горизонтальной железобетонной плите, имеющей детали для крепления стоек ограждения.

6.2.5 Специальная железобетонная плита для монтажа мостовых и парапетных ограждений должна быть изготовлена из тяжелого бетона по ГОСТ 26633, класс прочности на сжатие В35, с водонепроницаемостью W6, морозостойкостью F200, максимальная крупность щебня 20 мм с разбивкой по фракциям, арматура из горячекатаной арматурной стали по ГОСТ 5781 класса А3 марки 25Г2С и 35ГС. Специальная плита для крепления ограждений должна обеспечивать возможность установки на ней прямолинейных участков ограждений длиной до 70 м под углом 20° по отношению к продольной оси полосы разгона. При этом за пределами точки удара в ограждение длина плиты должна быть не менее 40 м, а перед точкой удара — не менее 15 м.

6.2.6 Вблизи каждого конца смонтированного ограждения должна быть предусмотрена площадка для установки видеокamеры, а также площадка для установки консольного автомобильного лифта для обеспечения видеосъемки процесса соударения автомобиля с ограждением сверху.

Зона выбега должна составлять не менее 30 м и быть расположена на одном уровне с областью удара без препятствий (бордюры, траншеи, канавы).

6.2.7 Полоса для разгона автомобилей должна быть прямолинейной, иметь твердое ровное покрытие шириной не менее 3,5 м и достаточное пространство для того, чтобы разогнать автомобиль до необходимой скорости удара.

6.2.8 Системы разгона и наведения автомобиля должны обеспечивать прямолинейное движение автомобиля до его столкновения с ограждением.

За 5 м до удара в ограждение автомобиль должен двигаться равномерно под действием инерционных сил.

6.2.9 Испытания выполняют в следующей последовательности:

- перед испытанием проводят фотосъемку испытуемого дорожного ограждения и испытательного транспортного средства;
- определяют массу ТС, включая балласт;
- осуществляют разгон автомобиля (автобуса) до заданной скорости наезда в соответствии с выбранным режимом испытаний (см. таблицу 1) обычно с помощью специальных средств, например, тягачем;
- сброс тянущего троса с автомобиля при разгоне тягачем осуществляют не менее чем за 5 м от точки контакта автомобиля с ограждением;
- столкновения испытательного автомобиля с ограждением регистрируют вдоль линии ограждения и сверху с помощью фото- или видеосъемки;
- после испытания проводят фотосъемку испытанного ограждения и испытательного автомобиля;
- определяют рабочую ширину ограждения.

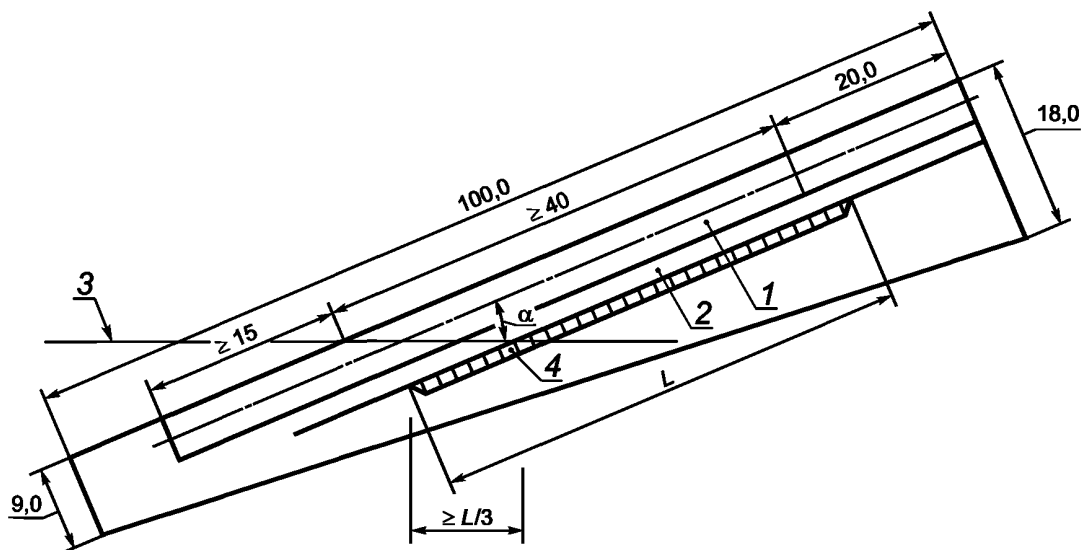
6.2.10 Для определения значения динамического прогиба ограждения и зоны взаимодействия автотранспорта с ограждением (рабочей ширины) на поверхность испытательной площадки на всю длину рабочего участка ограждения должна быть нанесена координатная сетка с квадратными ячейками, размерами сторон 1,0 м. Разметка должна выделяться на фоне поверхности испытательной площадки. Продольные линии разметки должны быть параллельны начальному положению продольной оси ограждения.

### 6.3 Требования к испытательному устройству (ограждению)

6.3.1 Испытуемое ограждение должно соответствовать требованиям СТО (ТУ), включая длины начального и конечного участков для боковых ограждений.

Комплектность дорожных ограждений, поставляемых для испытания, должна быть достаточной для выполнения всей программы испытаний с учетом количества заменяемых элементов после каждого наезда.

6.3.2 Дорожное ограждение перед испытанием должно быть установлено таким образом, чтобы точка контакта транспортного средства с ограждением находилась на расстоянии не менее 1/3 общей длины ограждения, считая от его начала (рисунок 2).



1 — полоса для испытаний ограждений мостовой группы; 2 — полоса для испытаний ограждений дорожной группы; 3 — ось направляющего монорельса для разгона испытательного автомобиля; 4 — установленное ограждение дорожной группы;  $L$  — длина ограждения;  $\alpha$  — угол удара

Рисунок 2 — Пример схемы испытательной площадки для испытаний боковых ограждений

#### 6.4 Требования к транспортному средству при испытаниях дорожных ограждений

6.4.1 Транспортное средство для испытания должно быть в технически исправном состоянии; указывают модель, год выпуска, тип двигателя, размер шин, массы, описывают наличие внешних дефектов. При выборе транспортного средства и его подготовке, в том числе при загрузке и распределении балласта в салоне или кузове, должны быть соблюдены требования, приведенные в таблице 2.

6.4.2 Балласт на транспортном средстве должен быть стандартным и закреплен таким образом, чтобы не было его смещения при ударе ТС об ограждение. Перед испытанием должны быть также приведены в нормальное состояние элементы кузова, рамы и системы поддрессоривания автомобиля.

Основная часть балласта испытательного ТС, соответствующая массе сидящих пассажиров, должна быть размещена на сиденьях в салоне, а остальная часть балласта должна быть размещена на полу салона или на грузовой платформе, равномерно по длине.

6.4.3 Общее состояние транспортного средства должно удовлетворять требованиям, предъявляемым инструкцией по эксплуатации. Не следует проводить модернизацию транспортного средства, которая могла бы оказать влияние на его основные характеристики.

Транспортное средство должно быть чистым, иметь в наличии все основные агрегаты. Перед началом испытаний с него должна быть удалена вся влага и грязь, которая может вызвать возникновение пыли при ударе.

6.4.4 Для проведения анализа результатов испытаний на транспортное средство наносят маркировочные метки и порядковый номер испытания. У легкового автомобиля номера наносят на капот и передние двери, у автобуса — на переднюю и обе боковые панели кузова; у грузового автомобиля — на обе двери кабины.

Т а б л и ц а 2 — Параметры испытательных транспортных средств

Общая масса автомобиля $M$ , т	Легковой			Грузовой				Автобус			
	$1 \pm 0,05$	$1,2 \pm 0,075$	$1,5 \pm 0,1$	$12 \pm 0,4$	$16 \pm 0,5$	$18 \pm 0,6$	$22 \pm 0,75$	$12 \pm 0,4$	$15 \pm 0,5$	$20 \pm 0,75$	$35 \pm 1$
Количество осей	2	2	2	2	2÷3	3	3	2	2	3	4 ÷ 5
Масса, передаваемая на переднюю ось, % от $M$	$50 \pm 10$	$50 \pm 10$	$50 \pm 10$	$30 \pm 5$	$(30 \div 25) \pm 5$	$25 \pm 4$	$20 \pm 3$	$40 \pm 6$	$35 \pm 5$	$25 \pm 3$	$(15 \div 12) \pm 1$
Колесная база (минимальное расстояние между крайними осями), м	—	—	—	4,0	4,0	5,0	5,0	4,5	5,0	6,0	10÷11
Высота центра массы груза над землей, м, $\pm 10\%$	0,5	0,6	0,6	1,5	1,6	1,8	2,0	1,0	1,2	1,2	2,2
Расстояние от центра масс автомобиля до передней оси, м, $\pm 10\%$	—	—	—	3,5	3,5	4,0	4,0	2,5	3,5	4,0	7;8

## 6.5 Требования к приборам и оборудованию

### 6.5.1 Параметры, регистрируемые при испытании

#### 6.5.1.1 До начала испытаний:

- регистрируют массу и расположение центра массы транспортного средства, включая добавленный груз;

- определяют распределение масс по осям;
- фотографируют внутреннюю и внешнюю части транспортного средства;
- фотографируют положение и конструкцию ограждения.

При необходимости указывают моменты инерции транспортного средства в трех плоскостях.

#### 6.5.1.2 Во время испытаний фиксируют:

- скорость транспортного средства перед столкновением с ограждением;
- углы наезда и выбега транспортного средства;
- линейные ускорения и угловые скорости;
- динамические отклонения и смещение системы защитных ограждений с округлением до второго знака, а также:

- процесс соударения снимают на высокоскоростные кино- и/или видеокамеры, установленные таким образом, чтобы была проведена полная запись реакции транспортного средства и поведения ограждения, включая деформации и динамические прогибы.

6.5.1.3 Скорость испытательного автомобиля перед столкновением с ограждением измеряют на расстоянии не более 5 м от места столкновения. Погрешность измерения скорости не должна превышать 1,5 %.

6.5.1.4 Измерение фактического угла наезда автомобиля на ограждение проводят по результатам обработки кино- и видеосъемки.

6.5.1.5 Регистрацию параметров перегрузок, действующих на испытательный автомобиль в процессе взаимодействия с ограждением, осуществляют с использованием датчиков ускорений, устанавливаемых на полу кузова автомобиля (автобуса) или другого ТС в зоне расположения центра масс. Погрешность измерений перегрузок не должна превышать 3 %.

6.5.1.6 Оценку безопасности выбега в пределах допускаемой полосы осуществляют путем обработки кино- или видеосъемки, выполненной сверху и навстречу движению испытательного автомобиля.

6.5.1.7 Определение деформации ограждения осуществляют путем обработки кино- или видеоматериалов и измерения деформации ограждения после испытаний. Определяют динамический прогиб ограждения, рабочую ширину и остаточную деформацию испытанного ограждения.

6.5.1.8 Высокоскоростные камеры должны работать с минимальной частотой — 200 кадров/с. Их положение должно быть адаптировано к испытаниям ограждения.

Для видеосъемки участков, представляющих особый интерес, могут быть использованы дополнительные камеры:

- камеру, работающую с нормальной скоростью, располагают в правом углу траектории движения транспортного средства;

- высокоскоростные камеры располагают сверху таким образом, чтобы они могли фиксировать движение транспортного средства как минимум за 5 м до точки удара и до выхода за границы площадки выбега;

- проводят высокоскоростную видеосъемку защитного ограждения из точки сзади удара для того, чтобы записать вращение транспортного средства, вертикальный подъем, последовательность повреждений во время удара автомобиля в ограждение;

- проводят высокоскоростную видеосъемку вдоль ограждения с противоположного от камеры конца.

#### 6.5.1.9 После испытаний фиксируют:

- повреждения и деформации испытательного транспортного средства, включая деформацию кабины;

- повреждения испытываемого ограждения.

Осуществляют фотографирование транспортного средства и ограждения.

6.5.2 Минимальное оборудование транспортного средства для записи линейных ускорений и угловых скоростей включает в себя набор из трех линейных преобразователей:

- преобразователи ускорения и угловых скоростей, взаимно перпендикулярных, выровненных по осям транспортного средства (продольной, поперечной и вертикальной),

- преобразователь угловой скорости для записи скорости отклонения.

Три акселерометра и датчик отклонения скорости помещают в один блок и располагают как можно ближе к центру тяжести транспортного средства.

Преобразователи ускорения и угловой скорости и соответствующие записывающие устройства должны соответствовать требованиям по классу частот — CFC60.

Графические результаты выводятся на печать.

### 6.5.3 Измерительные устройства и регистрирующая аппаратура

6.5.3.1 Измерительные устройства должны обеспечивать получение данных о скорости наезда автомобиля на ограждение и ускорениях в центре масс автомобиля по его трем главным осям в процессе взаимодействия автомобиля с ограждением, а также о скорости и значении угла выбега автомобиля в момент прекращения его контакта с ограждением.

6.5.3.2 Для измерения скорости наезда следует использовать стационарное устройство, расположенное рядом с полосой разгона и обеспечивающее измерение скорости автомобиля в момент его нахождения на расстоянии не более 5 м от точки возникновения контакта с ограждением.

6.5.3.3 Для измерения угла наезда следует использовать данные кино съемки, выполненной сверху.

Для измерения ускорений в центре масс автомобиля по его трем главным осям следует использовать блок датчиков ускорений. Транспортное средство может быть дополнительно оснащено полноразмерными манекенами, размещенными на сиденьях и закрепленных ремнями безопасности.

### 6.6 Обработка результатов испытания

6.6.1 Обработка результатов испытания предполагает определение показателей, приведенных в 6.5.1 и регистрируемых в процессе испытания. Регистрацию осуществляют с помощью измерительного комплекса, размещенного в автомобиле сопровождения.

Автомобиль сопровождения движется вслед за испытательным транспортным средством на безопасном расстоянии и связан с приборами испытательного автомобиля кабелем.

6.6.2 Скорость в момент контакта ограждения и транспортного средства принимают равной средней скорости на участке 5 м перед ограждением с точностью 0,1 м/с.

6.6.3 Фактическую удерживающую способность дорожного ограждения  $U$  вычисляют по формуле (1) при боковом ударе для боковых и фронтальных ограждений и по формуле (2) при прямом ударе для фронтальных ограждений.

6.6.4 Ускорения в центре масс по трем ортогональным осям определяют по спектру ускорений и выражают в единицах  $g$  (что является фактически инерционными перегрузками).

Рассматривают участки в зоне самых высоких перегрузок. Определяют средние перегрузки на этих участках продолжительностью 50 мс (рисунок 3), отфильтрованные по частоте 180 Гц.

Обобщенным показателем инерционной перегрузки в центре масс транспортного средства является индекс тяжести травмирования  $I$ ,  $m/c^2$ , который определяют по формуле

$$I = \left[ \left( \frac{N_x}{12} \right)^2 + \left( \frac{N_y}{9} \right)^2 + \left( \frac{N_z}{10} \right)^2 \right]^{0,5}, \quad (3)$$

где  $N_x$  — среднее значение инерционных перегрузок на рассматриваемом участке вдоль продольной оси транспортного средства, проходящей через центр масс,  $m/c^2$ ;

$N_y$  — среднее значение инерционных перегрузок на рассматриваемом участке вдоль поперечной оси транспортного средства, проходящей через центр масс,  $m/c^2$ ;

$N_z$  — среднее значение инерционных перегрузок на рассматриваемом участке вдоль вертикальной оси транспортного средства, проходящей через центр масс,  $m/c^2$ .

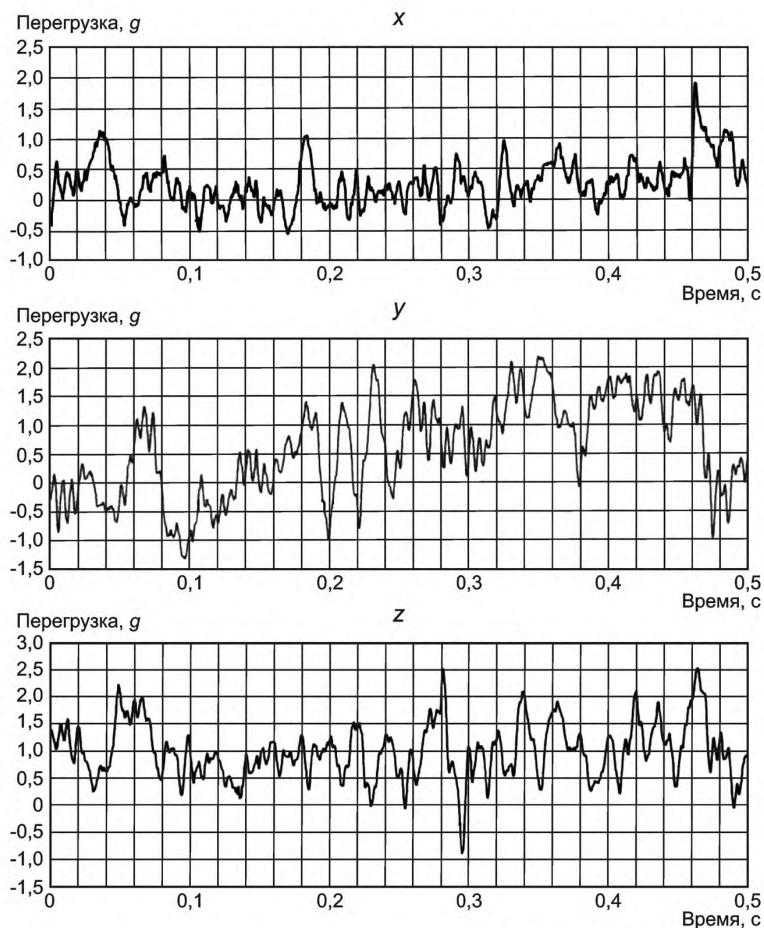


Рисунок 3 — Пример графика инерционных перегрузок в центре масс транспортного средства

6.6.5 Результатом измерения деформации кабины транспортного средства в результате наезда является коэффициент сохранности внутренних размеров после удара. При испытании боковых ограждений измеряют расстояние между стенами кабины в поперечном направлении на уровне деформированного участка:

- для легкового автомобиля — в плоскости центра масс;
- для грузового автомобиля — в плоскости водителя;
- для автобуса — в плоскости водителя и в плоскости последних рядов сидений, если удар произошел со стороны водителя;
- в плоскости передних и задних рядов, если удар произошел со стороны, противоположной водителю (справа при левостороннем расположении руля).

Коэффициент сохранности внутренних размеров кабины равен отношению измеренных расстояний до и после удара.

При испытании фронтальных ограждений дополнительно измеряют:

- в легковом автомобиле — расстояние между нижним краем правого окна и верхним краем левого окна и наоборот;
- расстояние между панелью приборов и верхом заднего сиденья в плоскости сидений, приближенных к ограждению;
- в грузовом автомобиле — расстояние между панелью прибора и сиденьем водителя;
- в автобусе — расстояние между панелью прибора и защитной стенкой за водителем.

## 6.7 Критерии приемки

### 6.7.1 Общие положения

6.7.1.1 Натурные испытания считаются состоявшимися, если:

- испытуемое транспортное средство не изменило своей траектории в процессе разгона до момента наезда на ограждение;
- скорость наезда находится в пределах допуска  $\pm 5\%$  по отношению к расчетному значению, указанному в таблице 1;
- транспортное средство, вступившее в контакт с ограждением, не опрокинулось перед ограждением и через ограждение, а также не проникло через ограждение (определяется по положению центра масс);
- автомобиль не получил серьезных повреждений (отрыв осей, отрыв кузова, разрыв стоек кузова легкового автомобиля, падение двигателя, существенная деформация пассажирского салона) или не произошло его возгорания;
- выбег автомобиля после взаимодействия с ограждением соответствует нормативным ограничениям, установленным исходя из условий обеспечения безопасности других участников движения по дороге.

6.7.1.2 Безопасным считается выбег, при котором испытуемое ТС после взаимодействия с ограждением движется в пределах полосы шириной  $K$  на длине коридора  $B$  (см. рисунок 4). Линия движения определяется движением центра масс ТС. Длину коридора принимают равной 10 м при наезде легковым или 20 м грузовым автомобилем (автобусом). Ширину коридора  $K$ , м, вычисляют по формуле

$$K = C + 0,16L + 0,22B, \quad (4)$$

где  $C$  — габаритная ширина испытуемого ТС, м;  
 $L$  — габаритная длина испытуемого автомобиля, м;  
 $B$  — длина коридора, м.

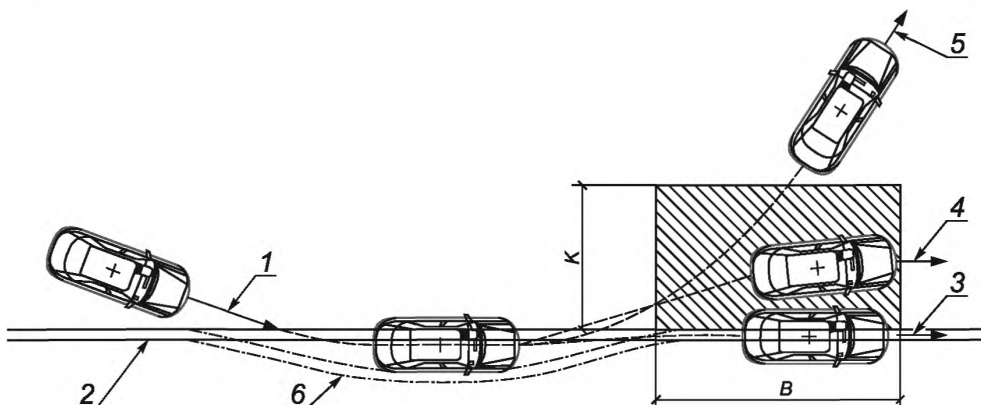
Если хотя бы одно из указанных в 6.7.1.1 условий не соблюдено, составляют протокол, в котором указывают наиболее вероятную причину недопустимого отклонения и делают вывод о необходимости повторных испытаний.

6.7.1.3 Приемку испытанных ограждений осуществляют по четырем критериям:

- безопасность пассажиров;
- безопасность транспортного средства;
- надежность работы ограждения;
- безопасность пешеходов.

Удовлетворение требованиям по этим критериям означает возможность применения испытанного ограждения в строительной практике дорожных сооружений с зафиксированными при испытании потребительскими характеристиками ограждения:

- удерживающая способность  $U$ , кДж;
- динамический прогиб, м;
- рабочая ширина, м;
- индекс тяжести травмирования  $I$ , м/с<sup>2</sup>.



1 — траектория наезда; 2 — дорожное ограждение; 3, 4 — траектория выбега, удовлетворяющая требованиям безопасности; 5 — траектория выбега, не удовлетворяющая требованиям безопасности; 6 — линия упругого прогиба;  
 $K$  — ширина коридора;  $B$  — длина коридора

Рисунок 4 — Границы коридора выбега ТС после наезда на ограждение



### 6.7.2 Оценка безопасности пассажиров и водителя

Безопасность людей (пассажиров и водителя), находящихся в автомобиле при наезде на ограждение, оценивают по обобщенному показателю инерционной перегрузки в центре масс автомобиля (индекс тяжести травмирования)  $I$  по формуле (3). Безопасность считается обеспеченной, если экспериментальные значения показателя  $I$  не превышают допустимых значений, равных:

- 1,0 — для легкового автомобиля;
- 1,1 — для автобуса и грузового автомобиля при условиях, требующих использования ограждений с уровнем удерживающей способности до У7 включительно;
- 1,3 — для грузового автомобиля или автопоезда при условиях, требующих использование ограждений с уровнем удерживающей способности У8 и более.

6.7.3 Обеспечение безопасности ТС при наезде оценивают по деформации салона (кабины) через коэффициенты сохранности внутренних размеров. Средний коэффициент, полученный по результатам измерений, должен быть не менее 0,9, а наименьший коэффициент — не менее 0,8.

6.7.4 Конструкция дорожного ограждения по результатам натурных испытаний признается надежной, если удовлетворены следующие требования:

а) при наезде транспортного средства на ограждение барьерного или комбинированного типов не произошел разрыв направляющей балки;

б) при наезде транспортного средства на ограждение парапетного типа не произошло разрушений конструкции ограждения. Допускается появление трещин или других повреждений железобетонных конструкций, которые существенно не влияют на надежность работы ограждения и устранение которых не требует их замены;

в) при наезде легкового автомобиля на барьерное ограждение мостовой группы не произошел отрыв балки (балок) от консолей-амортизаторов или балок, консолей-амортизаторов от стоек;

г) при наезде грузового автомобиля на боковое ограждение не произошло выдергивания стоек из земляного полотна;

д) при наезде автопоезда на ограждение мостовой группы не должно быть:

1) разрушения конструкции дорожной одежды в зоне расположения закладных деталей, к которым крепятся стойки;

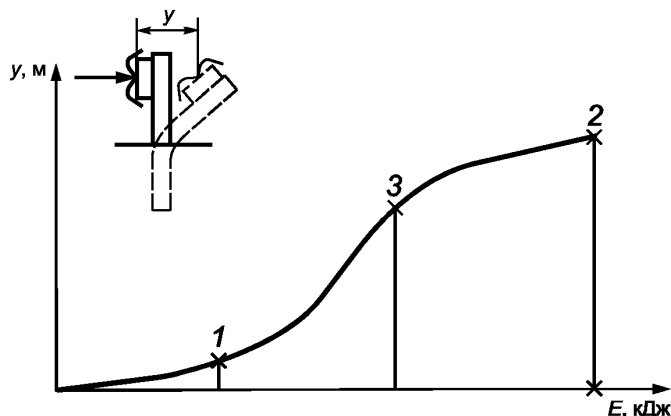
2) повреждения плиты в месте анкерования ограждений;

3) разрывов анкеров закладных деталей;

е) при наезде ТС на тросовое ограждение не произошло разрыва тросов и (или) выноса центра масс ТС за осевую линию ограждения;

ж) при наезде ТС на барьерное дорожное ограждение не произошло выдергивание стоек из покрытия и допустимое смещение стоек на уровне покрытия не должно превышать от 2—5 мм;

и) при наезде ТС на тросовое ограждение смещение гильз на уровне дорожного покрытия (грунта) не должно превышать 2—5 мм.



1 — результат, зафиксированный после наезда легкового автомобиля; 2 — результат, зафиксированный после наезда грузового автомобиля (автобуса); 3 — результат, определенный теоретически по смещению центра масс с использованием вертикальной кино съемки;  $y$  — прогиб ограждения, фрагмента или стойки;  $E$  — кинетическая энергия

Рисунок 5 — Диаграмма прогибов ограждения

6.7.5 Безопасность пешеходов при испытании ограждений, устанавливаемых у тротуаров, оценивают по прогибу ограждения на стадии проектирования. При этом сопоставляют прогиб, зафиксированный на стадии испытания, с допустимым прогибом для тех или иных условий применения ограждений. Для того чтобы выполнить подобное сопоставление, в протоколе испытания указывают зафиксированное значение удерживающей способности  $U$ , кДж.

В отчете по результатам испытания барьерных ограждений следует приводить диаграмму прогибов — график изменения прогиба при различных значениях  $E$ , кДж, полученный на основе анализа результатов испытания (см. рисунок 5). Диаграмму прогибов используют и для определения возможности применения ограждений перед препятствием, когда ограничительным условием является рабочая ширина.

### 6.7.6 Требования к отчету

По результатам испытания составляют протокол, форма которого приведена в приложении А.

### 6.7.7 Формулировка выводов

Если одно или несколько ограничений по различным критериям не выдержаны в процессе испытаний, в отчете по результатам испытания указывают сниженное значение потребительских параметров. Комиссия, подписавшая протокол, имеет право занижать выходной показательно удерживающей способности не более чем на 15 %. Если требуется большее снижение, то делают вывод о необходимости корректировки конструкции ограждения и повторных испытаниях.

## 7 Использование расчетного анализа

7.1 Экспериментальные инструментальные средства должны преимущественно применяться для процесса контроля. Однако, при небольших изменениях конструкции, для внесения поправок на климатические условия, качество дорожного покрытия, грунта, отклонения в поведении автомобиля при аварии, разрешается использовать расчетные данные, полученные с использованием программных комплексов компьютерного инженерного анализа, применяющегося для решения задач нелинейной динамики и основанного на методе конечных элементов (МКЭ).

Компьютерное моделирование предоставляет средство контроля для разработчиков дорожных ограждений и проверяющих органов, так как позволяет моделировать ситуации наезда, особенности конструкции и установки, как в экспериментальных, так и в эксплуатационных условиях, в том числе при конкретном наезде ТС на ограждение в эксплуатации. Компьютерный контроль позволяет проверить и проанализировать многочисленные варианты. Может быть использован программный комплекс инженерного анализа LS-DYNA (ГОСТ 33128).

7.2 Модели и методы компьютерного анализа с целью использования для контроля должны быть протестированы для конкретной задачи путем сравнения с результатами стендовых статических или ударных испытаний элементов ограждений или натурных испытаний для анализа ограждений с допустимой погрешностью в результатах от 10 % до 15 % по проверяемым характеристикам.

7.3 При использовании расчетного анализа для оценки потребительских характеристик ограждений, связанной с изменением геометрических параметров конструкции, материалов элементов, параметров грунта или дорожного покрытия, результаты признаются, если эти изменения не превышают в сумме 30 % совокупного значения меняющихся характеристик.

## 8 Методы контроля ограждений

### 8.1 Общие положения

8.1.1 Производство и установка различных дорожных ограждений ведется на основании нормативных документов различного уровня значимости, а также технических условий (ТУ) и, в последнее время, стандартов организаций — СТО, разрабатываемых каждым производителем самостоятельно.

8.1.2 Испытания типового образца (типовых образцов) изделия дорожных ограждений производит аккредитованная испытательная лаборатория (центр), протокол испытаний выдается изготовителю дорожного ограждения.

Анализ состояния производства осуществляют путем сертификации производства у изготовителя дорожного ограждения.

8.1.3 Сертификат соответствия на дорожное ограждение оформляют на основании протокола испытаний по форме в соответствии с правилами национальных стандартов.

Рекомендованный срок действия сертификата соответствия устанавливается для выпускаемых изделий серийного производства — не более пяти лет, для выпущенной партии срок не устанавливается и определяется национальными стандартами.

8.1.4 Дорожные ограждения должны быть подвергнуты контролю при изготовлении (заводской контроль), при установке, в эксплуатации.

Контроль при установке на дороге осуществляется Заказчиком и контролирующими дорожными службами и проводится на соответствие утвержденному проекту и ТЗ.

Контроль в эксплуатации осуществляется контролирующими дорожными службами и предусматривает оценку текущего обслуживания, ремонтных работ, оценку степени износа и сохранения заявленных потребительских характеристик.

## 8.2 Контроль в эксплуатации

8.2.1 Соответствие состояния дорожных ограждений техническим регламентам и другим нормативным документам, относящимся к обеспечению безопасности дорожного движения, удостоверяется актами контрольных осмотров, либо обследований дорог, проводимых с участием соответствующих органов исполнительной власти.

8.2.2 Обязанность по обеспечению соответствия эксплуатационного состояния дорожных ограждений при их содержании установленным техническим регламентам и другим нормативным документам возлагается на лица, осуществляющие содержание автомобильных дорог.

8.2.3 Эксплуатационный контроль проводят методами визуальной и инструментальной оценки. Соответствующие службы обязаны иметь инструментальное обеспечение для осуществления такого контроля. Для оценки могут быть привлечены специализированные компетентные организации.

8.2.4 В процессе эксплуатационного контроля оцениваются требования ГОСТ 33128.

8.2.5 При оценке эксплуатационного состояния дорожных ограждений проверяются их конструктивная целостность, надежность крепления всех элементов, отсутствие коррозионных повреждений, наличие световозвращающих элементов, степень загрязнения, высота установки.

8.2.6 Не допускается эксплуатация железобетонных элементов parapetных ограждений с раскрытой сеткой трещин, сколами бетона до арматуры, а неметаллических и металлических элементов — с механическими повреждениями.

8.2.7 В барьерных ограждениях, выполненных из оцинкованного металла, при замене секций балки не допускается использовать секции из неоцинкованного металла. Высота замененных секций ограждения не должна отличаться от высоты остальных секций, принятой по проекту.

Высоту установки ограждений следует проверять после окончания дорожно-ремонтных работ.

8.2.8 Поврежденные элементы ограждений подлежат восстановлению или замене в течение пяти суток после обнаружения дефектов.

8.2.9 Тросы тросовых дорожных ограждений не должны провисать, а конечные и начальные участки (упоры или анкеры) должны быть надежно закреплены. Для эффективной работы тросовых конструкций необходимо обеспечивать требуемые натяжения каждого троса с использованием предусмотренных конструкцией натяжителей в зависимости от температуры воздуха для зоны установки, соответствующей проекту. Для измерения силы натяжения тросов следует использовать специальные динамометры. Окончательное натяжение тросов необходимо производить после измерения температуры окружающего воздуха с помощью термометра. Во время эксплуатации контроль натяжения тросов проводится не реже одного раза в сезон специальным измерителем натяжения.

8.2.10 Для определения фактического износа удерживающих ограждений рекомендуется использовать принятую методику оценки износа дорожных ограждений, рекомендованную национальными стандартами.

**Приложение А**  
**(справочное)**

**Форма протокола по результатам испытаний**

<b>1 Испытательная лаборатория</b>
Наименование Адрес, номер телефона Месторасположение испытательной площадки
<b>2 Номер протокола</b>
<b>3 Заказчик</b>
Фамилия, инициалы Адрес, номер телефона
<b>4 Объект испытаний</b>
Наименование объекта испытания Дата приемки Дата испытания Приложения с рисунками
<b>5 Методика испытаний</b>
<p><b>а) Параметры испытания</b>          Плановая скорость в момент удара, км/ч          Плановый угол удара, градусы          Плановая испытательная инертная масса транспортного средства, кг          Длина испытательного участка, м</p> <p><b>б) Установка</b>          Подробное описание испытуемой конструкции          Приложения с рисунками и фотографиями испытательной площадки, включая концевые анкерные устройства          Описание элементов ограждения, состоящего из стоек и тросов:          - материал, из которого изготовлены стойки          - размеры стоек, м          - размеры гильзы, м          - расстояние между стойками, м</p> <p><b>в) Транспортное средство</b>          Модель          Год выпуска          Идентификационный номер транспортного средства          Масса транспортного средства, кг          Балласт, расположение и масса (если предусмотрен)          Манекен (если предусмотрен)          Общая испытательная масса, кг          Размеры и технические показатели транспортного средства          Расположение центра тяжести          Приложения с фотографиями</p>
<b>6 Результаты</b>
Номер испытания Дата Погодные условия при проведении испытаний Общее описание последовательности испытаний <p><b>а) Объект испытаний</b>          Максимальный динамический прогиб, м          Рабочая ширина, м          Максимальный остаточный прогиб, м          Индекс тяжести травмирования И, м/с<sup>2</sup></p>

<p>Длина контакта, м  Точка удара  Основные части сломаны или оторваны (Да/Нет)  Описание повреждения объекта испытаний  Наземное крепление отвечает уровням конструкции (Да/Нет/Неприменимо)  Приложения с фотографиями объекта испытаний</p> <p><b>б) Транспортное средство</b>  Скорость в момент удара, км/ч  Отличие реальной скорости столкновения от плановой, %  Угол удара, градусы  Отличие реального угла от планового, град.  В пределах допуска (Да/Нет):  - скорость на выходе, км/ч  - угол выхода, градусы  - расстояние отскока, м</p> <p>Транспортное средство пробивает барьер (Да/Нет)  Транспортное средство проникает через барьер (Да/Нет)  Транспортное средство опрокидывается в пределах испытательной площадки (Да/Нет)  Общее описание траектории транспортного средства  Основная часть транспортного средства оторвана (Да/Нет)  Приложения с фотографиями транспортного средства</p>
<b>7 Общие утверждения</b>
<p>Результаты испытаний в настоящем протоколе относятся только к испытанным объектам.  Настоящий протокол следует воспроизводить в полном виде, за исключением случаев, когда лаборатория, выдающая протокол, дает предварительное письменное одобрение</p>
<b>8 Одобрение протокола</b>
<p>Личная подпись  Должность  Фамилия, инициалы  Дата</p>

УДК 625.748.32:006.354

МКС 93.080.30

Ключевые слова: дорожные ограждения, удерживающая способность, динамический прогиб ограждения, стендовые испытания, натурные испытания, эксплуатация, высота ограждения, рабочая ширина ограждения, пешеходное удерживающее ограждение, метод конечных элементов

---

Редактор *О.А. Стояновская*  
Технический редактор *В.Н. Прусакова*  
Корректор *Ю.М. Прокофьева*  
Компьютерная верстка *А.Н. Золотаревой*

Сдано в набор 14.08.2015. Подписано в печать 15.09.2015. Формат 60×84<sup>1</sup>/<sub>8</sub>. Гарнитура Ариал.  
Усл. печ. л. 2,79. Уч.-изд. л. 2,25. Тираж 35 экз. Зак. 2969.

---

Издано и отпечатано во ФГУП «СТАНДАРТИНФОРМ», 123995 Москва, Гранатный пер., 4.  
[www.gostinfo.ru](http://www.gostinfo.ru) [info@gostinfo.ru](mailto:info@gostinfo.ru)