

ТИПОВОЙ ПРОЕКТ
901 - 6 - 46

ГРАДИРНИ
С ВЕНТИЛЯТОРАМИ ЗВГ70
КАПЕЛЬНЫЕ И БРЫЗГАЛЬНЫЕ
С СЕКЦИЯМИ ПЛОЩАДЬЮ 192 м²
СО СТАЛЬНЫМ КАРКАСОМ

Альбом V

ЦЕНТРАЛЬНЫЙ ИНСТИТУТ ТИПОВОГО ПРОЕКТИРОВАНИЯ
ГОССТРОЯ СССР

Москва, А-445, Смольная ул., 22

Сдано в печать 80.3 1976г.

Заказ № 2398 Тираж 500 экз.

№ п/п	№ чертежа	№ стр	Кол. листов	Наименование	Примечание
1	2	3	4	5	6
1	ЭЛ-12	2	3	Содержание альбома	
2	ЭЛ-13	2	1	Ведомость комплектных изделий	
3	ЭЛ-14	3	1	Указания по привязке	
4	ЭЛ-15	4	1	Щит станций управления щсц. Общий вид.	
5	ЭЛ-16-1	5	1	Щит станций управления щсц. Схема соединений. Лист 1.	
6	ЭЛ-16-2	6	1	Щит станций управления щсц. Схема соединений. Лист 2	
7	ЭЛ-17	7	1	Щит реле автоматики щрл. Общий вид	
8	ЭЛ-18	7	1	Щит реле автоматики щрл. Технические данные электрооборудования	

Типовой проект				ЭЛ-12		
Альбом У				Стандия	Масса	Масштаб
градирни с вентиляторами 2ВГ 70 колпачные и брызгалочные с секциями площадью 192 м ² со стальным каркасом				р.ч.		б/м
Изм/лист	Кол. изм	Подп.	Дата	Лист 1	Листов: 3	
Проверил	Кессель	И.И.	8-73	госстрой СССР		
Ст. инж.	Черкасова	И.И.		СЮЗВОДОКАНАЛПРОЕКТ		
Рук. гр.	Кессель	И.И.		Ростов н/Д		
Нач. отд.	Трухачев	И.И.	11-75	1973		

1	2	3	4	5	6
18	ЭЛ-27	14	1	Щит управления щу. Общий вид. Лист 2.	
19	ЭЛ-28	15	3	Щит управления щу. Технические данные электрооборудования	
20	ЭЛ-29	15	1	Щит управления щу. Перечень надписей	
21	ЭЛ-30	16	1	Щит управления щу. Схема соединений	
22	ЭЛ-31	17	1	Щит управления щу. Принципиальная схема панели 1(2,3,4)	

Типовой проект				ЭЛ-13		
Альбом У				Стандия	Масса	Масштаб
градирни с вентиляторами 2ВГ 70 колпачные и брызгалочные с секциями площадью 192 м ² со стальным каркасом				р.ч.		б/м
Изм/лист	Кол. изм	Подп.	Дата	Лист 1	Листов: 1	
Провер.	Кессель	И.И.	8-73	госстрой СССР		
Ст. инж.	Черкасова	И.И.		СЮЗВОДОКАНАЛПРОЕКТ		
Рук. гр.	Кессель	И.И.		Ростов н/Д		
Нач. отд.	Трухачев	И.И.	11-73	1973г.		

1	2	3	4	5
9	ЭЛ-19	7	1	Щит реле автоматики щрл. Панель 2(3,4,5). Технические данные электрооборудования
10	ЭЛ-20	8	1	Щит реле автоматики щрл. Схема соединений
11	ЭЛ-21	9	1	Щит реле автоматики щрл. Панель 1. Общий вид
12	ЭЛ-22	10	1	Щит реле автоматики щрл. Панель 2(3,4,5). Общий вид.
13	ЭЛ-23	11	1	Щит реле автоматики щрл. Панель 1. Принципиальная схема
14	ЭЛ-24	11	1	Щит станций управления щсц. Технические данные электрооборудования
15	ЭЛ-25	11	1	Щит реле автоматики щрл. Панель 1. Технические данные электрооборудования
16	ЭЛ-26	12	1	Щит реле автоматики щрл. Панель 2(3,4,5). Принципиальная схема
17	ЭЛ-27	13	1	Щит управления щу. Общий вид Лист 1

Типовой проект				ЭЛ-12		
Альбом У				Стандия	Масса	Масштаб
градирни с вентиляторами 2ВГ 70 колпачные и брызгалочные с секциями площадью 192 м ² со стальным каркасом				р.ч.		б/м
Изм/лист	Кол. изм	Подп.	Дата	Лист 1	Листов: 3	
Провер.	Кессель	И.И.	8-73	госстрой СССР		
Ст. инж.	Черкасова	И.И.		СЮЗВОДОКАНАЛПРОЕКТ		
Рук. гр.	Кессель	И.И.		Ростов н/Д		
Нач. отд.	Трухачев	И.И.	11-75	1973		

№ п.п.	Наименование	Ед. измерен.	Кол. листов	Примечание
1	2	3	4	5
1	Щит станций управления по черт. ЭЛ-15	компл	1	
2	Щит управления щу по черт. ЭЛ-27	компл	1	
3	Щит реле автоматики щрл по черт. ЭЛ-17.	компл	1	

Типовой проект				ЭЛ-13		
Альбом У				Стандия	Масса	Масштаб
градирни с вентиляторами 2ВГ 70 колпачные и брызгалочные с секциями площадью 192 м ² со стальным каркасом				р.ч.		б/м
Изм/лист	Кол. изм	Подп.	Дата	Лист 1	Листов: 1	
Провер.	Кессель	И.И.	8-73	госстрой СССР		
Ст. инж.	Черкасова	И.И.		СЮЗВОДОКАНАЛПРОЕКТ		
Рук. гр.	Кессель	И.И.		Ростов н/Д		
Нач. отд.	Трухачев	И.И.	11-73	1973г.		

- I.1. Фасад щита станций управления выполнен на листе ЭЛ-15 для 12 секционной градири. При привязке проекта для градири с другим количеством секций следует вычеркнуть панели неустановленных вентиляторов. Щит станций управления состоит из трех транспортабельных секций.
2. Монтаж щита станций управления выполнен на 2х листах. Панели 4÷9 (одна транспортабельная секция) на листе ЭЛ-16-2. Панели 1-3 и 10-12 (две транспортабельные секции) на листе ЭЛ-16-1.
3. Для 2^й-6^й секционной градири используется монтажная схема на листе ЭЛ-15-2. При привязке вычеркнуть панели неустановленных вентиляторов. Например: Для 5^й секционной градири привязку выполнить как показано на рис. 1.

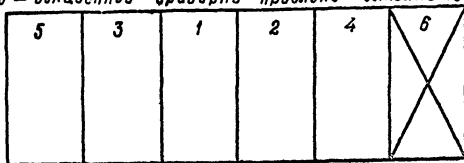


Рис. 1

4. Для 7+12^й секционной градири используются оба листа монтажных схем. На листе ЭЛ-16-1 дан монтаж для 3^й градири с таблицей привязки. При привязке в таблице вычеркнуть панели неустановленных вентиляторов.

II. Общий вид щита управления ЩУ выполнен на двух листах ЭЛ-27 для 12^й секционной градири.

1. Для 2^й-6^й секционных градири использовать фасад панелей 1 и 2, приборы неустановленных вентиляторов вычеркнуть.

Например: Для 5^й секционной градири привязку выполнить как показано на рис. 2.

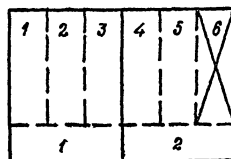


Рис. 2

2. Для 7^й + 12^й секционных градири к фасаду панелей 1,2 подключить фасад панели 3,4. При количестве градири меньше 12, приборы неустановленных вентиляторов вычеркнуть.

Например: Для 10^й секционной градири привязку выполнить как показано на рис. 3.

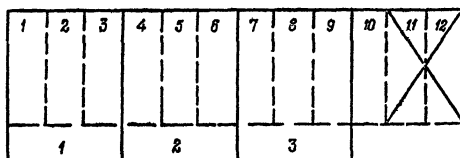


Рис. 3

3. Принципиальная схема для щита управления выполнена на листе ЭЛ-31. На листе дана таблица привязки для всех панелей щита управления. В таблице вычеркнуть неустановленные вентиляторы.

4. Внешние соединения щита управления выполнены на листе ЭЛ-30 для 12^й секционной градири. Внешние соединения неустановленных вентиляторов вычеркнуть.

III. 1. Фасад щита реле автоматики выполнен для 12^й секционной градири. При привязке фасада щита реле автоматики вычеркнуть приборы неустановленных вентиляторов.

Например: Для 10^й секционной градири привязку выполнить по рис. 4.

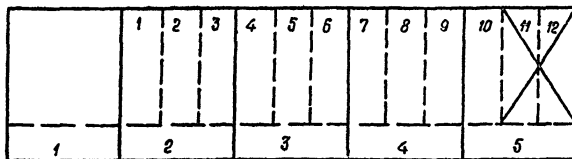


Рис. 4

2. На листе ЭЛ-21 дан общий вид панели №1. На панели собраны общие цепи 12^й секционной градири. При количестве секций меньше 12 ненужные приборы вычернуть.

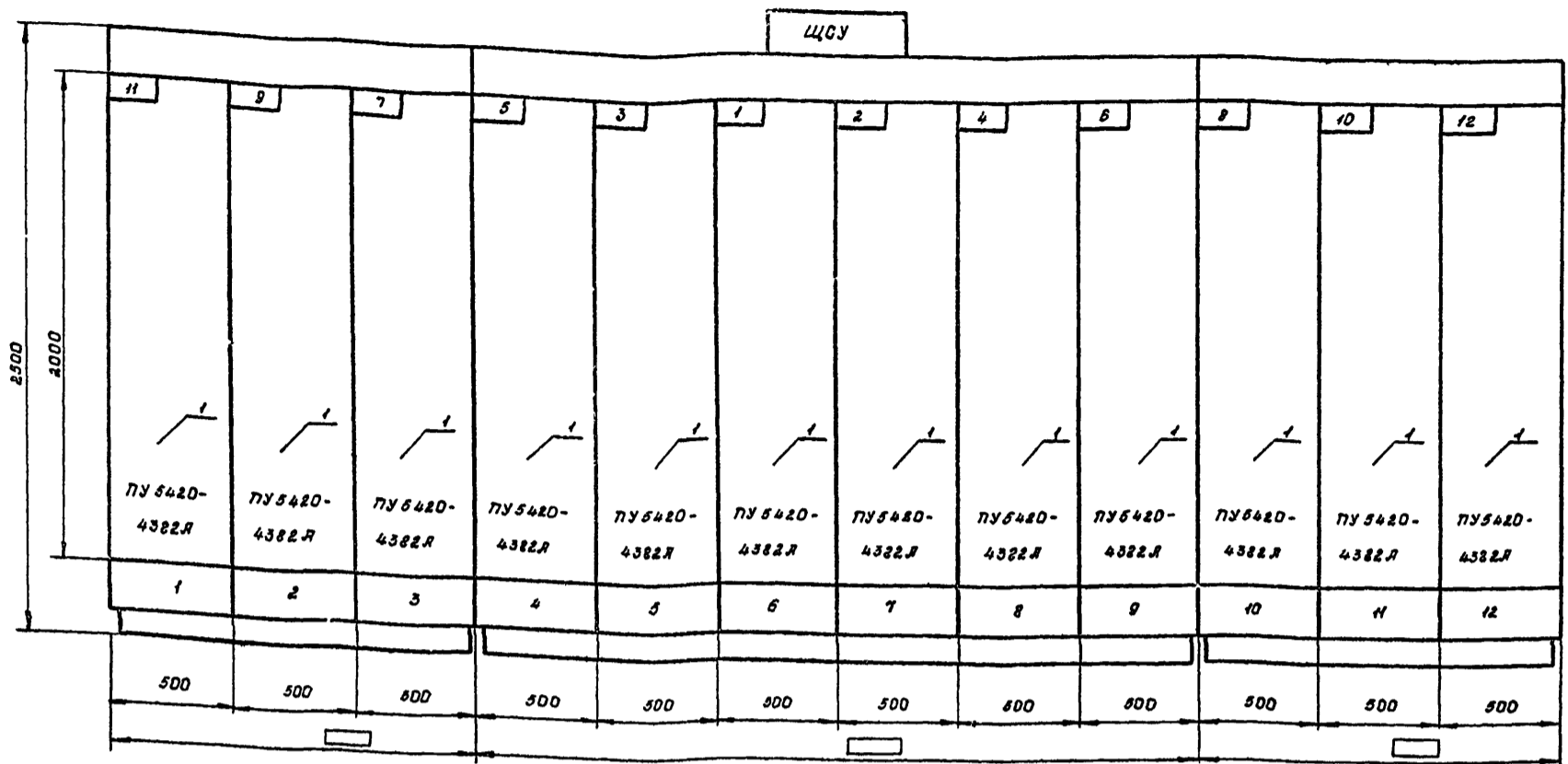
На листе ЭЛ-23 дана принципиальная схема панели №1.

3. На листе ЭЛ-22 дан общий вид панели №2 с таблицей привязки для панелей 3,4,5. При привязке в таблице зачеркнуть панели и приборы неустанавливаемых вентиляторов. На листе ЭЛ-26 дана принципиальная схема панелей 2+5 с таблицей привязки для 12^й секционной градири.

При меньшем количестве секций в таблице вычеркнуть неустановленные вентиляторы.

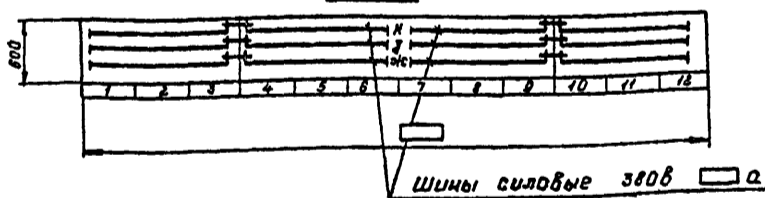
4. Внешние соединения щита реле автоматики выполнены на листе ЭЛ-20 для 12^й секционной градири. Внешние соединения неустановленных вентиляторов вычеркнуть.

				Типовой проект Альбом У		ЭЛ-14	
				Градири с вентиляторами 287 л		Стация масса (масса)	
				капсельные и брызгальные с		р.ч. — б/м	
				секциями площадью 192 м ²			
				со стальным каркасом.			
				УКАЗАНИЕ ПО ПРИВЯЗКЕ		Лист: 1 / Листов: 1	
						Госстрой СССР	
						ВНИИВАДАКАНАПРОЕКТ	
						г. Ростов н/д 1973г.	
Изм.	Лист	Кол. изм.	Подпись	Дата			
			Проведил Черкасова И.				
			Инженер Бондарева И.				
			Ст. инж. Черкасова И.	4-73			
			Рис. гр. Кесель Л.				
			Нач. отд. Трухачев Л.	1/73			



Номер секции	1				2				3				
Надписи на нижнем обрамлении (номера панелей)	1	2	3	4	5	6	7	8	9	10	11	12	
Надписи на верхнем обрамлении и на карнизной части щита (номера и наименования механизмов)	1-я строка	11-вентилятор	9-вентилятор	7-вентилятор	5-вентилятор	3-вентилятор	1-вентилятор	2-вентилятор	4-вентилятор	6-вентилятор	8-вентилятор	10-вентилятор	12-вентилятор
	2-я строка												
	3-я строка												
	4-я строка												
Всего соединений щита	ЭЛ-15-1				ЭЛ-15-2				ЭЛ-15-1				
Принципиальная схема приборов					ЭЛ-5								

Вид сверху
М 1:50



Примечания:

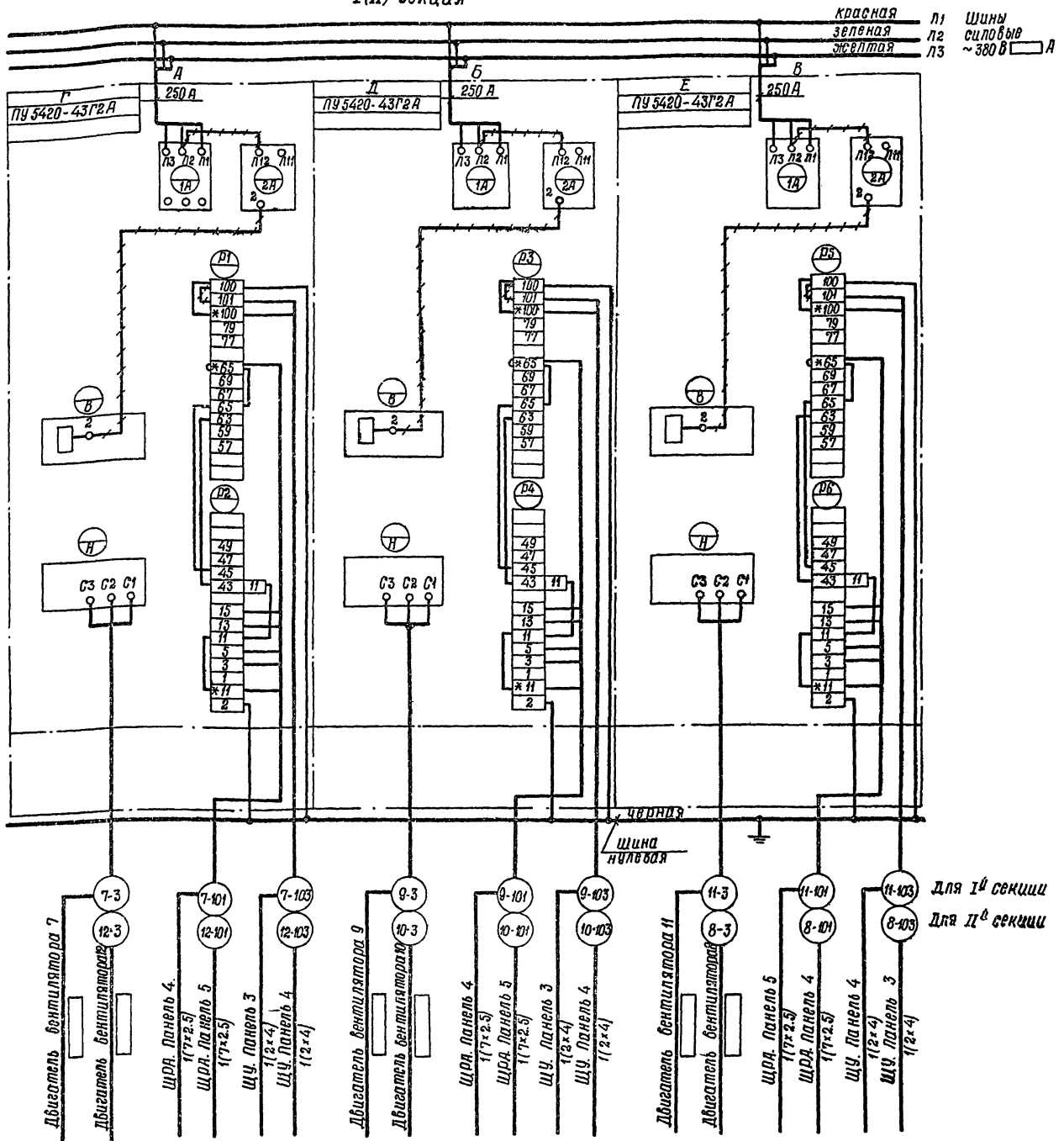
Технические данные электрооборудования ЭЛ-24

Указания по привязке:

- а) Панели управления для неустановленных вентиляторов - зачеркнуть;
- б) поставить в шину щита и ток шин.

Типовой проект				ЭЛ-15		
Яльдов В				Ст. инж. М.А.С.С.		
Изм.	Лист	Кол. изм.	Подпись	Дата	Р. ч.	1:20
Исполн.	Бондарева	23/1	В.П.	8.73		
Провер.	Чапны		В.П.	8.73		
Ст. инж.	Черкасова		В.П.			
Рук. пр.	Кессель		В.П.			
Нач. отд.	Тружачев		В.П.	11.73		
Щит станции управления ЩСУ. Общий вид.				Лист 1 из 1 Восстановлено Соездобкомапроект Ростов н/Д. 1973г.		

Вид сзади
I (II) секция



Таблица

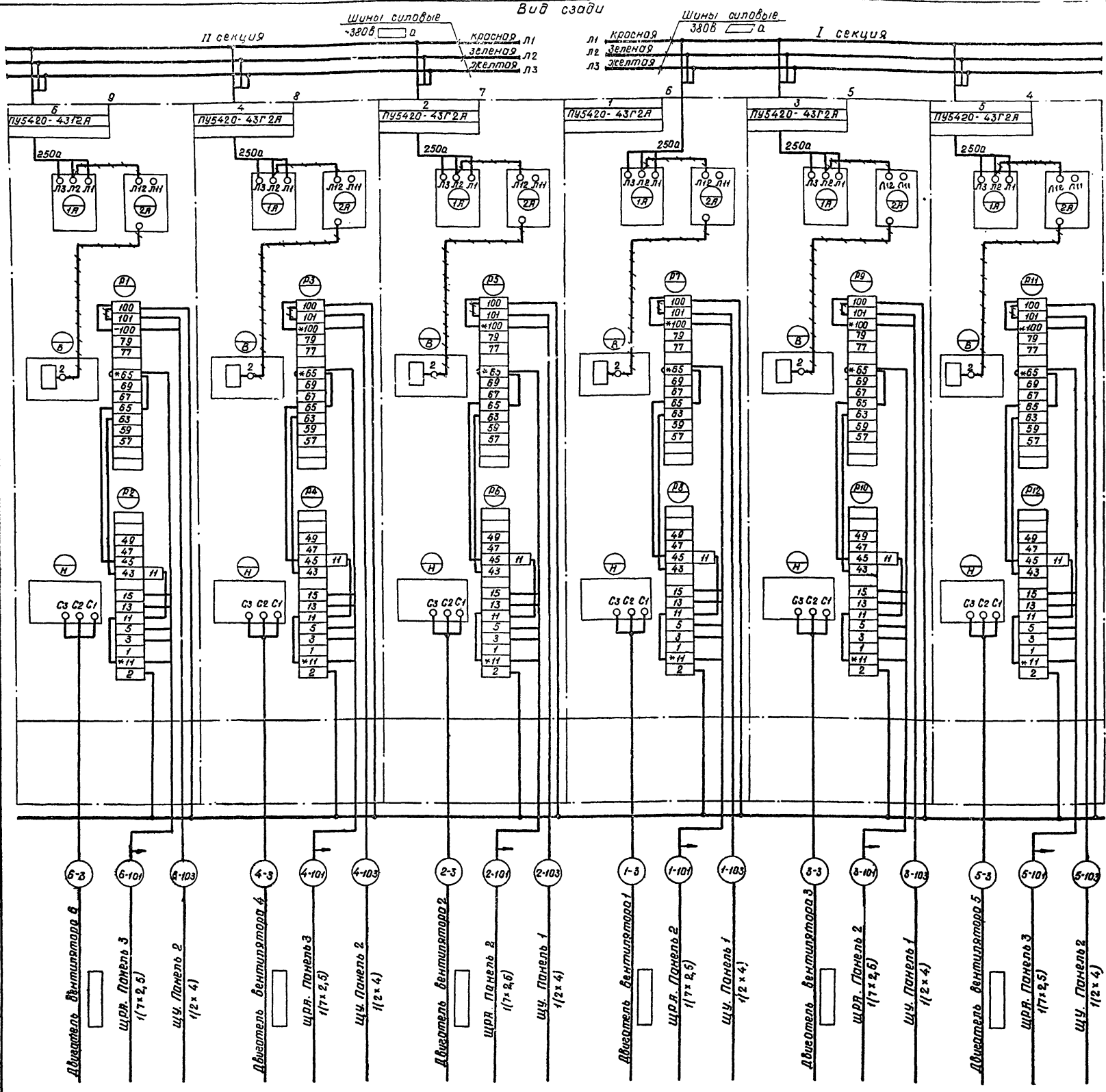
№ панели	№ прибора	
А	3	7
	12	12
Б	2	9
	11	10
В	1	11
	10	8

Примечания:

1. Элементные схемы см. лист ЭЛ-4, ЭЛ-5.
2. Условные обозначения:
* - домаркировать
++++ - демаркировать
3. Указания по привязке:
панели, кабели для неустановливаемых
вентиляторов зачеркнуть.

Типовой проект				ЭЛ-16-1	
Альбом У				Статус	Масштаб
Изм.	Лист	Коп. изм.	Подпись	Дата	Масшт.
Проект	Черкасова				
Инженер	Бандарова			01.73	
Ст. инж.	Черкасова				
Вук. гр.	Кевель			11.73	
Нач. отд.	Трухачев			11.73	
Щит станций управления ЩСУ.				Лист 1	Листов: 1
Схема соединений. Лист 1.				Госстрой СССР	
				Самзаводканалпроект	
				г. Ростов н/д	
				1973	

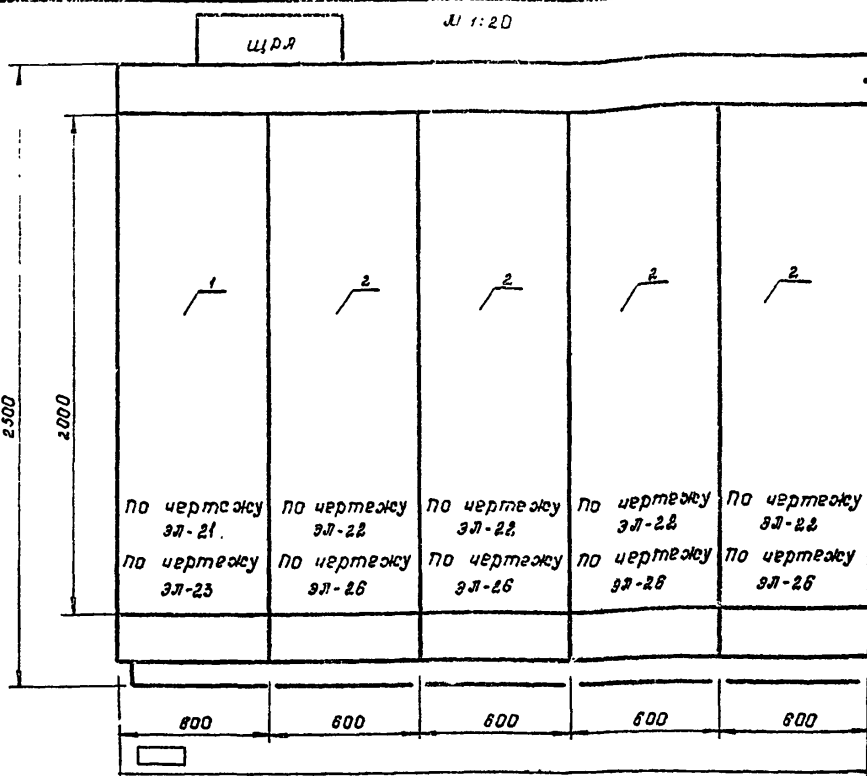
Вид сзади



Примечания:

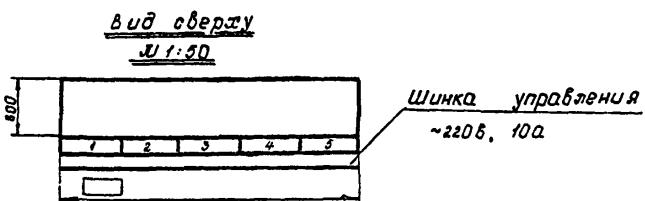
1. Элементные схемы. ЭЛ-4, ЭЛ-5
2. Условные обозначения:
 - * домаркировать
 - демонтировать
3. Указания по привязке.
 - а) панели, кабели для неустановливаемых вентиляторов — зачеркнуть
 - б) зачеркнуть при привязке.

				Типовой проект		ЭЛ-16-2	
				Альбом У			
				Грибницы с вентилятором 2ВГ-70			
				капельные ирызгальники с секциями			
				площадью 192м ²			
				се стационар каркасом			
				Щит станций управления			
				ЩСУ.			
				Схема соединений			
Изм.	Лист	Кол. изм.	Подпись	Дата	Исполн.	Масштаб	Лист: 1
Проверил	Черкасова						Листов: 1
Инженер	Бондарева						вострой СССР.
Ст. тех.	Черкасова						Создан в проекте
Рук. гр.	Кессель						Востов н.д.
Нач. отд.	Трухачев						1073г.



Примечания:
 1. Технические данные электрооборудования см. лист эл-18.
 2. Заполняется при привязке.

№ секции		1				
Надписи на нижней обрешетке (номера панелей)		1	2	3	4	5
Надписи на верхней обрешетке и на кармаше щита (номера и наименование элементов)	1-я строка	общие цепи	1+3- вентиляторы	4+8- вентиляторы	7+9- вентиляторы	10+12- вентиляторы
	2-я строка	вентиляторы				
	3-я строка					
	4-я строка					
Секция обрешетки щита		эл-20				
Принципиальные схемы		эл-4	эл-5			



Типовой проект				эл-17		
Яльбова Г				Стадия	масса	лист
Устройства с вентиляторами эл-10, 11, 12, 13, 14, 15, 16, 17, 18, 19, 20, 21, 22, 23, 24, 25, 26, 27, 28, 29, 30, 31, 32, 33, 34, 35, 36, 37, 38, 39, 40, 41, 42, 43, 44, 45, 46, 47, 48, 49, 50, 51, 52, 53, 54, 55, 56, 57, 58, 59, 60, 61, 62, 63, 64, 65, 66, 67, 68, 69, 70, 71, 72, 73, 74, 75, 76, 77, 78, 79, 80, 81, 82, 83, 84, 85, 86, 87, 88, 89, 90, 91, 92, 93, 94, 95, 96, 97, 98, 99, 100				р. ч.	—	1:20; 1:50
Щит реле автоматики щрл.				лист 1 листов 1		
общий вид.				госстрой СССР Союзводоканалпроект ростов н/д, 1973г.		
Изм. лист	коя. изм.	подпись	дата			
провер. Чапны			27-72			
Ст. тех. Черепанова						
Ст. инж. Черкасова						
Рук. в.р. Кессель						
нач. отд. Тружачев			11.73			

поз.	панель	обознач. по схеме	наименование	колич.	тип	номинальные данные цепей		данные по заказу и дополнительные технические данные	примечание
						в.б	з.а		
1	1		панель управления	1	по черт. эл-21				
8	2, 3, 4, 5		панель управления	1	по черт. эл-22				

Примечания:

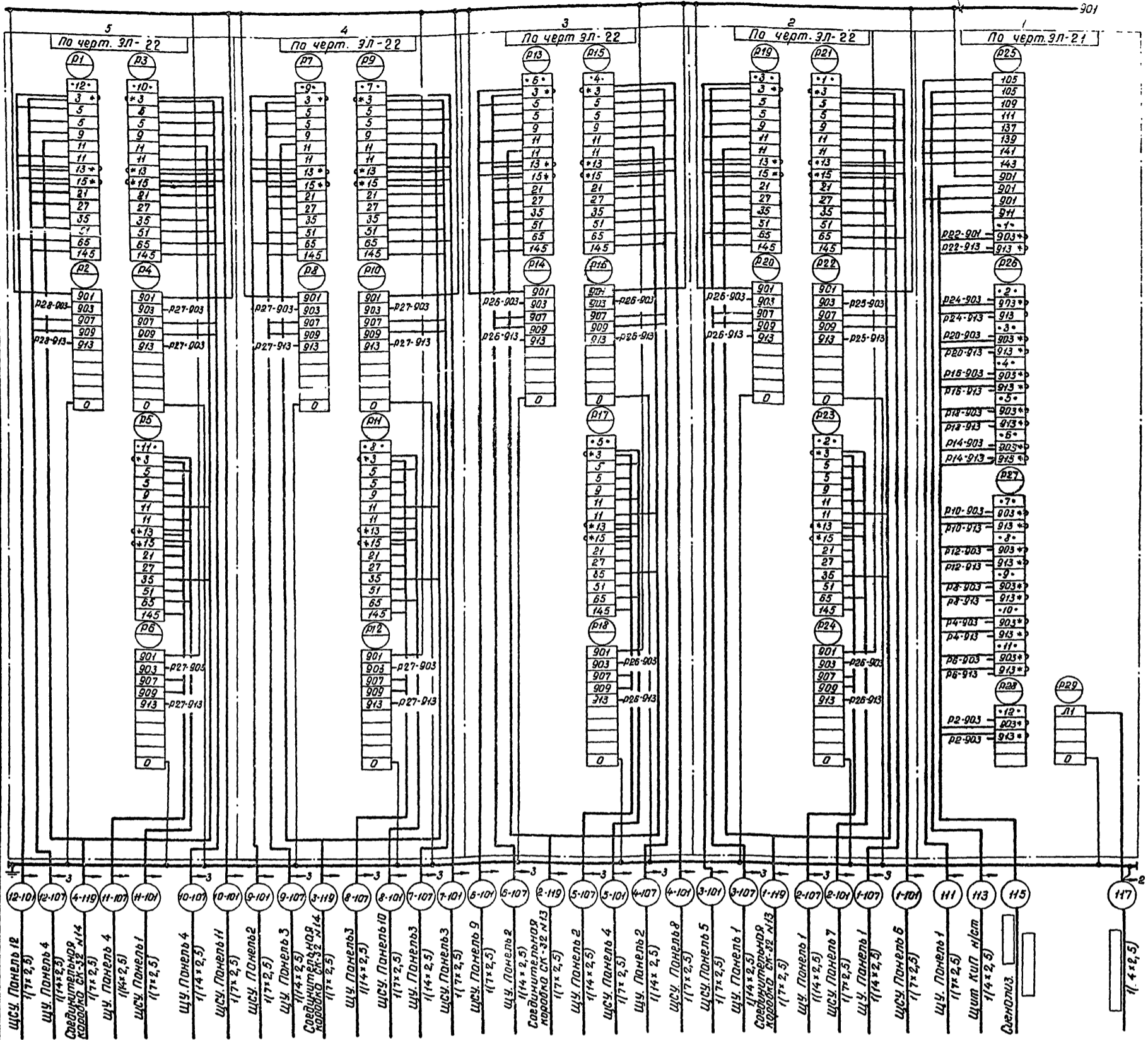
- при привязке вычеркнуть неустановленные панели.
- заполнить

поз.	панель	обознач. по схеме	наименование	колич.	тип	номинальные данные цепей		данные по заказу и дополнительные технические данные	примечание	
						в.б	з.а			
1	1-рр, 6-рр, 8-рр		реле промежуточное	3	ррп-1-663			-220	табл. 523.70	задание приводинения
2	1-рр, 6-рр, 8-рр, 9-рр, 10-рр, 11-рр		реле времени	6	рвп-2122			-220		
3	1-рр, 6-рр, 8-рр		реле времени	3	рвп-2111			-220		
4	1-рр, 6-рр, 8-рр		реле промежуточные	3	ррп-258			-220		задание приводинения

Типовой проект				эл-18		
Изм. лист	коя. изм.	подпись	дата			
проверил Черкасова				Устройства с вентиляторами эл-10, 11, 12, 13, 14, 15, 16, 17, 18, 19, 20, 21, 22, 23, 24, 25, 26, 27, 28, 29, 30, 31, 32, 33, 34, 35, 36, 37, 38, 39, 40, 41, 42, 43, 44, 45, 46, 47, 48, 49, 50, 51, 52, 53, 54, 55, 56, 57, 58, 59, 60, 61, 62, 63, 64, 65, 66, 67, 68, 69, 70, 71, 72, 73, 74, 75, 76, 77, 78, 79, 80, 81, 82, 83, 84, 85, 86, 87, 88, 89, 90, 91, 92, 93, 94, 95, 96, 97, 98, 99, 100		
Ст. тех. Черепанова				р. ч. 1		
Ст. инж. Черкасова				госстрой СССР		
Рук. в.р. Кессель				Союзводоканалпроект		
нач. отд. Тружачев			11.73	ростов н/д, 1973г.		

Изм. № подл. Подпись и дата

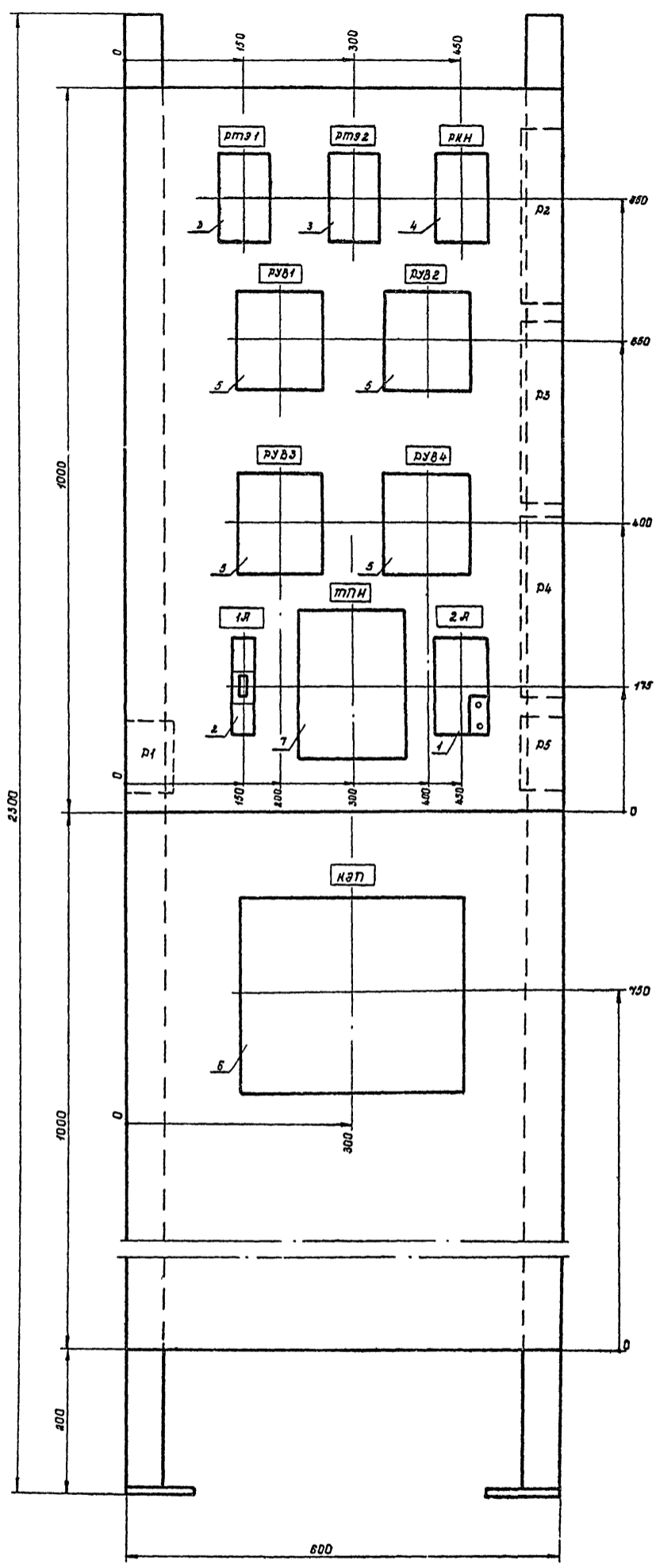
Типовой проект				эл-19		
Изм. лист	коя. изм.	подпись	дата			
Ст. тех. Черепанова				Устройства с вентиляторами эл-10, 11, 12, 13, 14, 15, 16, 17, 18, 19, 20, 21, 22, 23, 24, 25, 26, 27, 28, 29, 30, 31, 32, 33, 34, 35, 36, 37, 38, 39, 40, 41, 42, 43, 44, 45, 46, 47, 48, 49, 50, 51, 52, 53, 54, 55, 56, 57, 58, 59, 60, 61, 62, 63, 64, 65, 66, 67, 68, 69, 70, 71, 72, 73, 74, 75, 76, 77, 78, 79, 80, 81, 82, 83, 84, 85, 86, 87, 88, 89, 90, 91, 92, 93, 94, 95, 96, 97, 98, 99, 100		
Ст. инж. Черкасова				р. ч. 1		
Рук. в.р. Кессель				госстрой СССР		
нач. отд. Тружачев				Союзводоканалпроект		
				ростов н/д, 1973г.		



Примечания:

1. Элементные схемы см. черт. эл-4 ЭЛ-5.
2. Условное обозначение:
* дотаркировать.
3. Указания по привязке:
а) панели и адреса соединений для неустановливаемых вентиляторов - зачеркнуть;
б) заполнить при привязке.

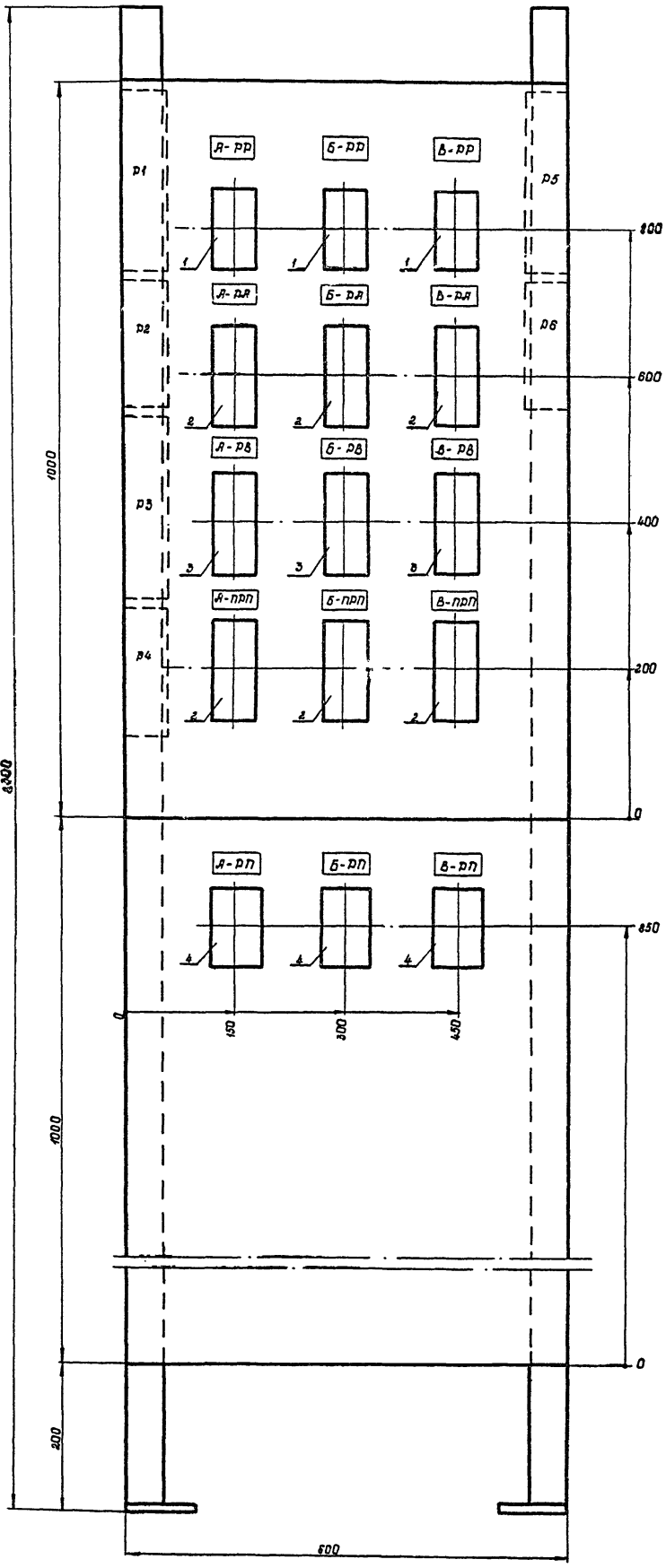
Типовой проект				ЭЛ-20		
Альбом V						
Изм. Лист	Кол. изм.	Подпись	Дата	Граждирни с вентиляторами 2870	Стандия	Масса
Рук.вр.	Тарасов			копельные и брызгалные с секци-	р.ч.	8/м
Проверит	Черкасова			ями площадью 192 м²		
Ст. тех.	Черепанова			со стальным каркасом	Лист: 1	Листов: 1
Ст. инж.	Черкасова			Щит реле автоматики ЩРД	Восстрой СССР	
Рук. гр.	Кессель			Схема соединений	Сюзводоканалпроект	
Нач. отд.	Трихачев				Ростов н/Д 1973г.	



Примечания:

- 1. Технические данные электрооборудования см. лист ЭЛ-25
- 2. Принципиальную схему панели управления см. лист ЭЛ-23

				Типовой проект		ЭЛ-21		
				Ялболом 9				
				Градири с вентиляторами 28" 10 капельные и бронзовые с секциями площадью 102 м ² со стальными каркасами.		Стадия	Листов	Листов
Шлях	Лист	Кол. изм.	Подпись	Дата	р. ч.	—	1:5	
Проверил	Чопны			ЭЛ-21	Щит реле автоматики			
Ст. тех.	Черепанова				Шлях. панель 1.			
Ст. инж.	Черкасова				Общий вид.			
Рук. в.р.	Кесель				Лист 1			
Нач. отд.	Трухачев				Листов 1			
						восстрой СССР		
						Самзаводкама. проект		
						Ростов н/Д 1978г.		



Номера панелей	Номера приборов		
	А	Б	В
2	1	2	3
3	4	5	6
4	7	8	9
5	10	11	12

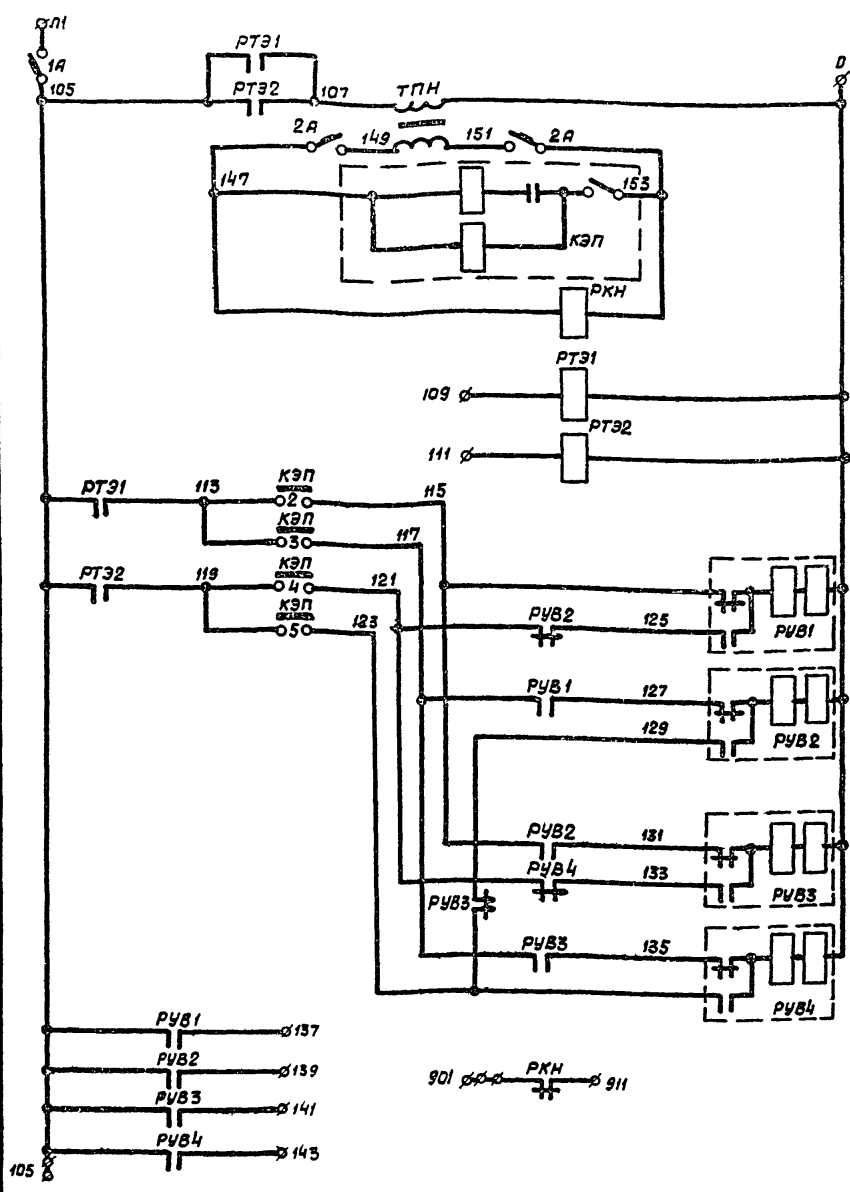
ПРИМЕЧАНИЯ:

1. Технические данные электрооборудования см. лист 3Л-19.
2. Принципиальную схему панели управления см. лист 3Л-26.

УКАЗАНИЯ ПО ПРИБАВКЕ:

В таблице вычеркнуть номера панелей и приборов неустановленных двигателей.

				Типовой проект		3Л-22	
				Альбом 7			
				градирни с вентиляторами 20°		Италия Москва Иосиф	
				капельные и брызгальные с			
				секциями 192 л/с со сталь-			
				ными каркасами.		р. ч. 1-6	
Проверил	Чалны	Подпись	Дата	Щит реле автоматики		Лист 1 Листов 1	
Ст. тех.	Черепанова			Щ.р. панель 2 /з,4,5/		808строй СССР	
Дум. пр.	Кессель			Общий вид.		Союзоборонмашипроект	
Изд. отд.	Труфанев					Ростов н/Д 1973г.	
				13115-05		10	



Рейки, установленные сзади Слева

- 105
- 105
- 109
- 111
- 113
- 115
- 117
- 119
- 121
- 123
- 125
- 127
- 129
- 131
- 133
- 135
- 137
- 139
- 141
- 143
- 147
- 149
- 151
- 153
- 155

- Р2
- Р3
- Р4
- Р5

Свободные контакты
 РТ31, РТ32 - 2х, 4р
 РУВ1 - 5х, 7р
 РУВ2, РУВ3 - 5х, 6р
 РУВ4 - 6х, 6р
 РКН - 4х, 3р

Справа
 П1
 Р1
 О

				Типовой проект 901-6-46 Альбом V		9Л-23	
				Щит реле автоматики ЩРА Панель 1. Принципиальная схема.		Лист 1 Листов 1	
				Ростов н/Д 1973г.			

Поз.	Панель	Обознач. по схеме	Наименование	Кол-ч.	Тип	Номин. данные цепей		Данные по заказу и дополнительные технические данные	Примечание
						Главной	Упр.		
						V, B	V, B		
1	1		Панель управления		ПУ 5420-43Г2А	~380	-220		

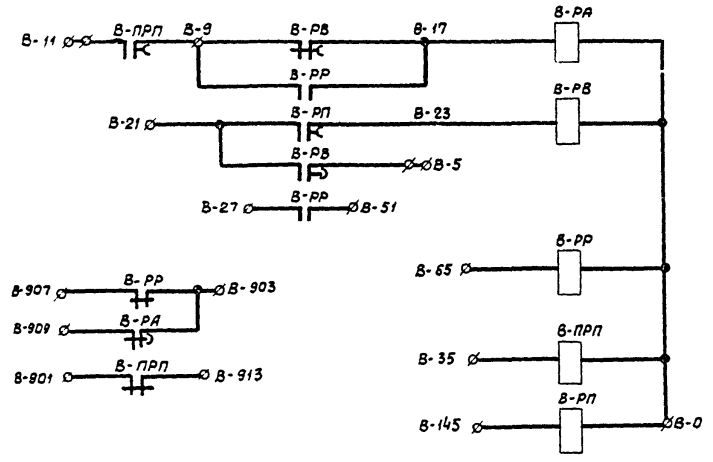
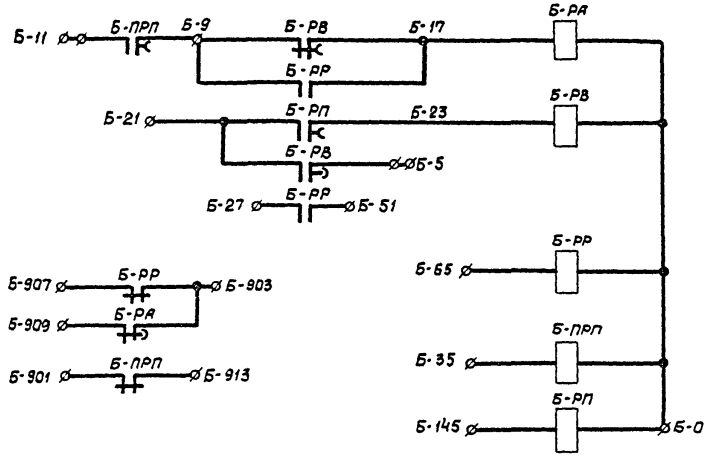
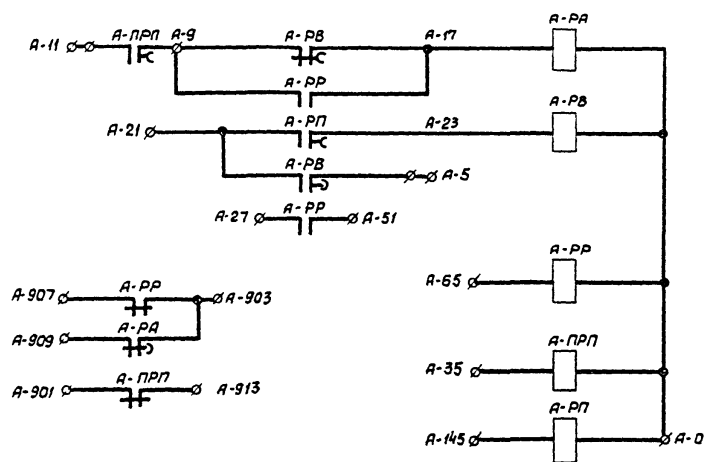
Примечание:
 При привязке в проставить количества панелей.

				Типовой проект 901-6-46 Альбом V		9Л-24	
				Щит станций управления ЩСУ Технические данные электрооборудования.		Ростов н/Д 1973г.	

Поз.	Панель	Обознач. по схеме	Наименование	Кол-ч.	Тип	Номин. данные цепей		Данные по заказу и дополнительные технические данные	Примечание
						Главной	Упр.		
						V, B	V, B		
		2А	Автоматический выключатель	1	АП50-2МТ		-220	К-1,60	
		1А	Автоматический выключатель	1	АБЗ-М		-220	9-1,60	
		РТ31, РТ32	Реле промежуточное	2	РПУ-1-663		-220	ТУ 16.523.70	Заднее присоединение
		РКН	Реле промежуточное	1	РПУ-1-663		-127В	ТУ 16.523.70	Заднее присоединение
		РУВ1, РУВ2, РУВ3, РУВ4	Реле промежуточное	4	РП-9		-220		
		КЭП	Командный электропневматический прибор	1	КЭП-12У		-127В		Без салазок
		ТПН	Трансформатор	1	Т-74		-220/127В		

				Типовой проект 901-6-46 Альбом V		9Л-25	
				Щит реле автоматики ЩРА Панель 1. Технические данные электрооборудования.		Ростов н/Д 1973г.	

Шиф. № подл. Подпись и дата



Рейки, установленные сзади

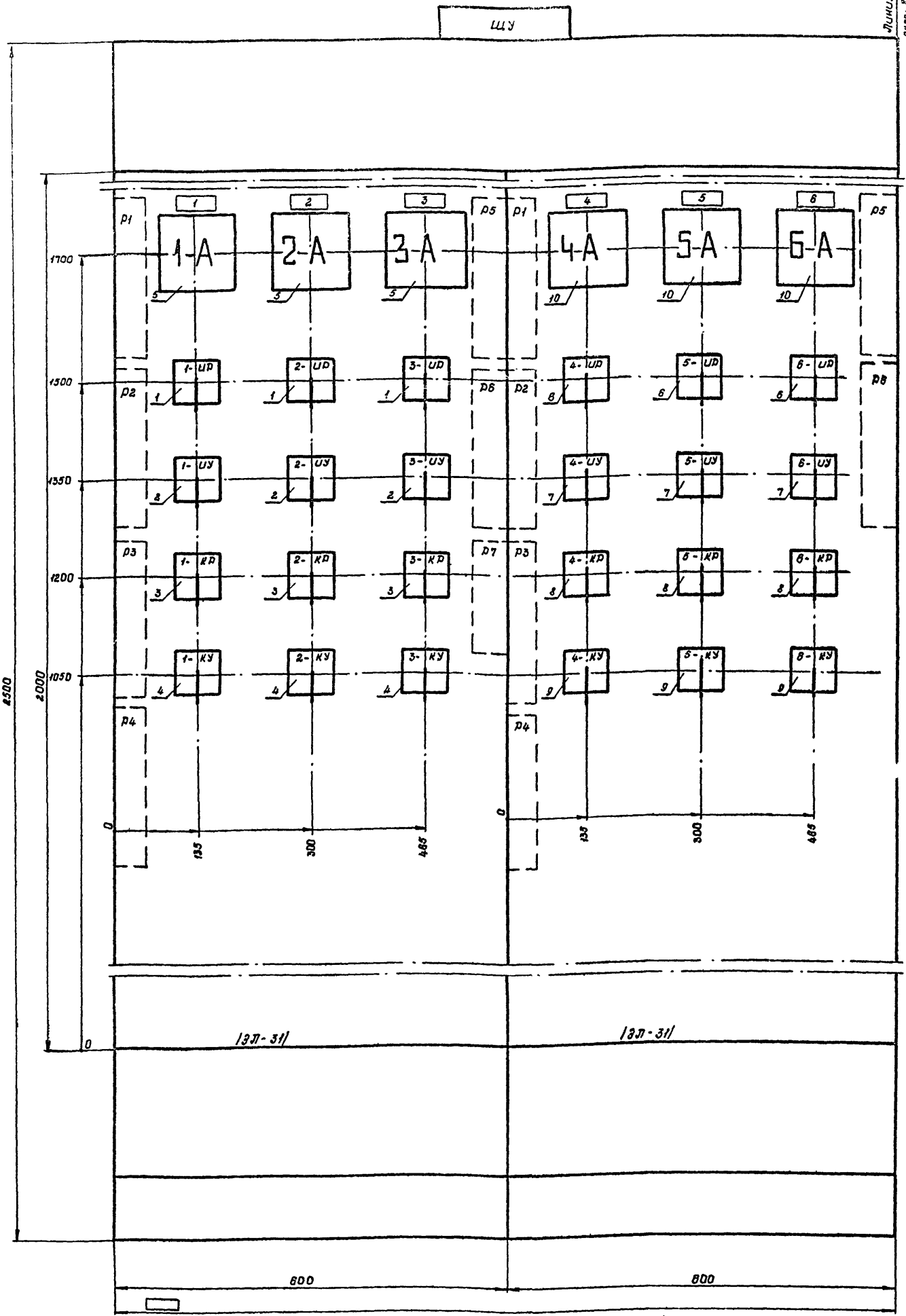
слева	справа
• В •	• Я •
5	5
5	5
9	9
11	11
11	11
Р5	Р1
21	21
27	27
35	35
51	51
65	65
145	145
901	901
903	903
907	907
909	909
913	913
Р6	Р2
0	0
	• Б •
	5
	5
	9
	11
	11
	Р3
	21
	27
	35
	51
	65
	145
	901
	903
	907
	909
	913
	Р4
	0

№ панели	№ привода		
	А	Б	В
2	1	2	3
3	4	5	6
4	7	8	9
5	10	11	12

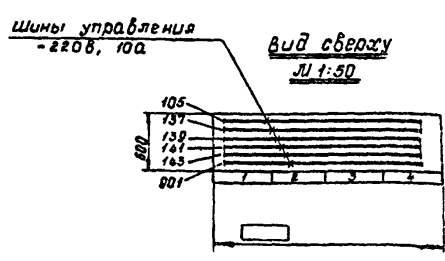
Свободные контакты:

- РА - 1з; 1Р, 1з с 8/8р. на размыкание
- РВ - 1з, 1Р
- РР - 2з, 3Р
- РП - 4з с 8/8р. на размыкание
- РПП - 1з, 1р с 8/8р на замыкание.

				Типовой проект 901-Б-46 Альбом V		ЭЛ - 26		
Изм.	Лист	Коп. изм.	Подпись	Дата	Граждирни с вентиляторами 2ВГ70 капельные и брызгальные с секциями площадью 192м² со стальным каркасом	Стобы	Масса	Масшт.
Проверил	Черкасова	Лин				Р.Ч.		д/м
Ст. тех.	Черкасова	Лин				Лист 1 Листов 1		
Рук.пр.	Кессель	Лин			Щит реле автоматики Панель 2 (3,4,5)	Госстрой СССР		
Нач. отд.	Тельчев	Лин			Принципиальная схема	СООБЩАЮЩИЙ РАБОДЕК		
						Мастов и/а		



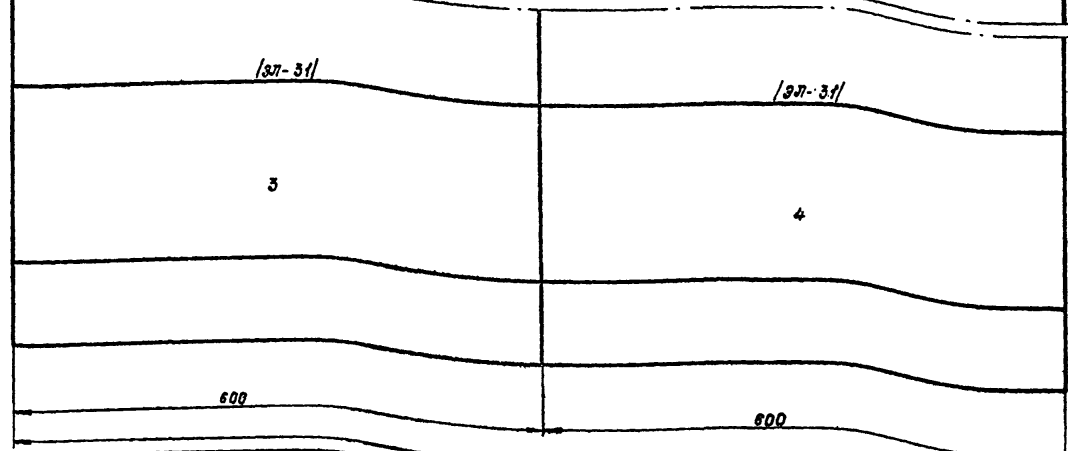
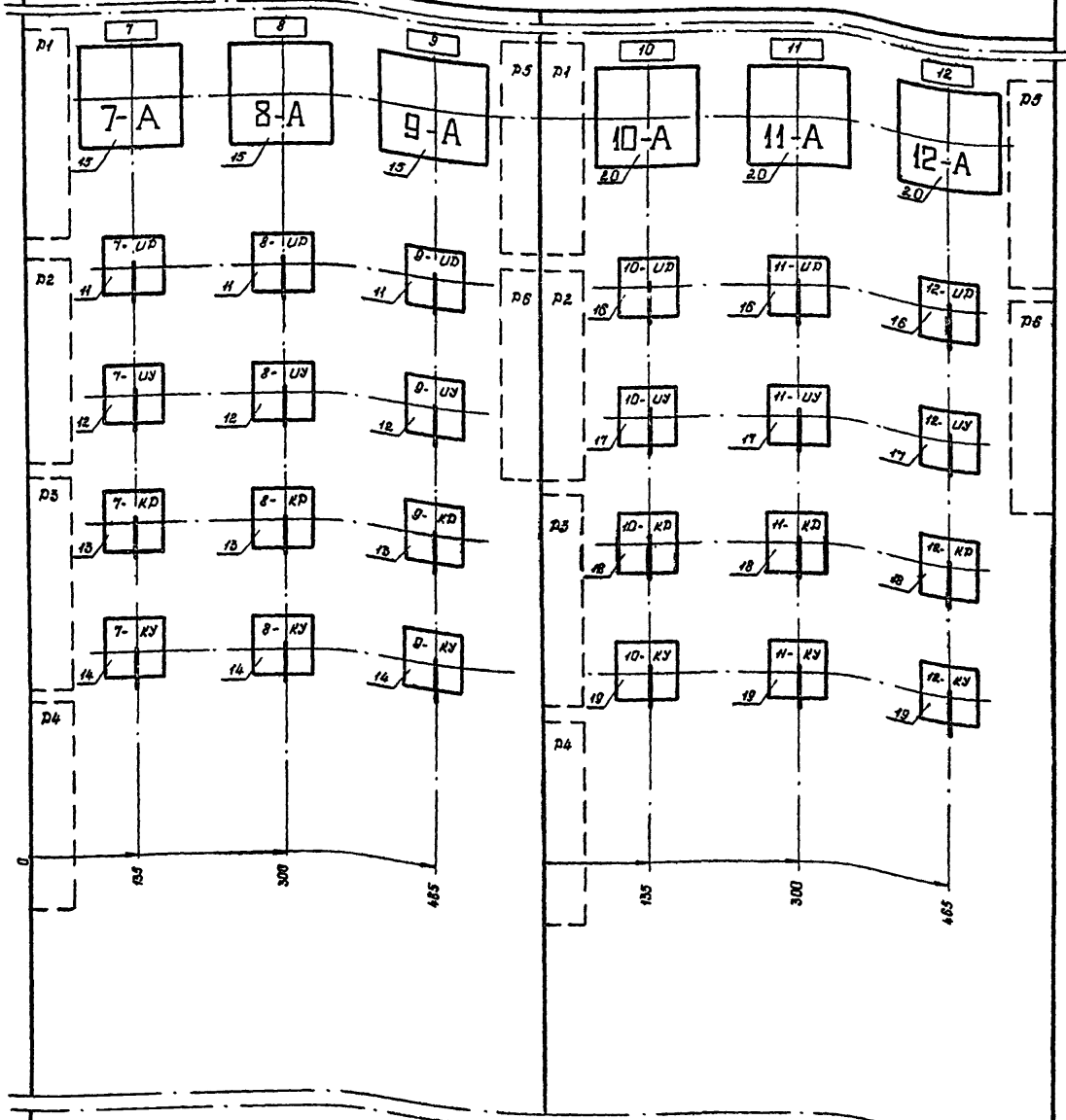
Номер секции	1	
Надпись на нижней обрешетке (номера панелей)	1	2
Надписи на верхней обрешетке и на карнизе сзади щита (номера и наименование механизмов)	1-я строка Вентилятор градирни №1	Вентилятор градирни №4
	2-я строка Вентилятор градирни №2	Вентилятор градирни №5
	3-я строка Вентилятор градирни №3	Вентилятор градирни №6
	4-я строка	
Время соединения секций щита	ЭЛ-30	
Принципиальные схемы приводов	ЭЛ-4	ЭЛ-5



- Примечания:**
1. Технические данные электрооборудования смотри лист ЭЛ-28.
 2. Перечень надписей смотри лист ЭЛ-28.
 3. В проставить длину щита.
 4. При числе градирен больше 6 доложить необходимые панели с листа 2.

Типовой проект				ЭЛ-27	
Ялбоды V				Стабия	Маско
Градирни с вентиляторами 28x70 капельные и брызгальные с секциями площадью 192 м² со стальными каркасами.				Машт	1:5
Изм.	Лист	кол.	изм.	подпись	дата
Проверил	Чапны				
Инженер	Бандарева				
Ст. инженер	Черкасова				
Вук. ар.	Кесель				
Нач. отд.	Труханов				
Щит управления щу.				Лист: 1 Листов: 1	
общий вид.				вострой СССР	
				Содободана проект	
				ростов 1/12 1972.	

Линия
обслуживания



Номер секции	3		4	
Надпись на нижней стороне (наименование панели)	3		4	
Надписи на вертикали (наименование и номер строки)	1-я строка	Вентилятор градирни № 7	1-я строка	Вентилятор градирни № 10
Надписи на горизонтали (наименование и номер строки)	2-я строка	Вентилятор градирни № 8	2-я строка	Вентилятор градирни № 11
Надписи на вертикали (наименование и номер строки)	3-я строка	Вентилятор градирни № 9	3-я строка	Вентилятор градирни № 12
Надписи на горизонтали (наименование и номер строки)	4-я строка		4-я строка	
Схема соединений секций	ЭЛ-30			
Принципиальная схема привода	ЭЛ-4		ЭЛ-5	

Типовой проект				ЭЛ-27		
Яльдов И				Стадия	Масштаб	Листы
Градирни с вентиляторами ЗВР 70				р.ч.	—	1:5
капельные и брызговые с секциями площадью 12,2 м² в стальных каркасах.				Лист 6	Листов 1	
Изм.	Лист	КДЖ	Изм.	Подпись	Дата	Востроп 666
Проверил	Чапны	И.И.И.	Э.Э.Э.			Составлен на проект
Инженер	Бондарев	В.В.В.	В.В.В.			Достав. 11.1975 г.
Ст. инж.	Черкасова	Т.Т.Т.				
Дук. в.р.	Кеселев	И.И.И.				
Нач. отд.	Трусова	Ч.Ч.Ч.	11.75			

Поз.	Панель	Обознач. по схеме	Наименование	Кол-во	Тип	Номин. данные цепей		Данные по заказу и дополнительные технические данные	Примечания
						Главной УБ	Упр. УБ		
1	1	1-ИР-3-ИР	Универсальный переключатель	3	УП5313-Х106			с револьверной рукояткой	Установить на металл δ=3мм
2		1-ИУ-3-ИУ	Универсальный переключатель	3	УП5313-Ф150			с револьверной рукояткой	Установить на металл δ=3мм
3		1-КР-3-КР	Универсальный переключатель	3	УП5311-С225			с револьверной рукояткой	Установить на металл δ=3мм
4		1-КУ-3-КУ	Универсальный переключатель	3	УП5313-А541			с револьверной рукояткой	Установить на металл δ=3мм
5		1-А-3-А	Амперметр	3	Э377-3			Шкала 60-300-2000 а	К тр-ру тока 300/5
6	2	4-ИР-6-ИР	Универсальный переключатель	3	УП5313-Х106			с револьверной рукояткой	Установить на металл δ=3мм
7		4-ИУ-6-ИУ	Универсальный переключатель	3	УП5313-Ф150			с револьверной рукояткой	Установить на металл δ=3мм

Типовой проект Альбом У				ЭД-28	
Градуирован с вентилятором 28770 капельные и брызгалные с секциями площадью 192 м² со стальным каркасом.				Станция	масса
Изм. Лист Кол. изм. Подп. Дата				р.ч.	б/м
Проберш Чопик				лист 1 лист 3	
Ст. инж. Черкасова				Госстрой СССР	
Дир. в.р. Кессель				Совзнавдокамппроект	
Нач. отд. Трухачев				г. Ростов н/Д. 1973 г.	

Поз.	Панель	Обознач. по схеме	Наименование	Кол-во	Тип	Номин. данные цепей		Данные по заказу и дополнительные технические данные	Примечания
						Главной УБ	Упр. УБ		
8	2	4-КР-6-КР	Универсальный переключатель	3	УП5311-С225			с револьверной рукояткой	Установить на металл δ=3мм
9		4-КУ-6-КУ	Универсальный переключатель	3	УП5313-А541			с револьверной рукояткой	Установить на металл δ=3мм
10		4-А-6-А	Амперметр	3	Э377-3			Шкала 60-300-2000 а	К тр-ру тока 300/5
11	3	7-ИР-9-ИР	Универсальный переключатель	3	УП5313-Х106			с револьверной рукояткой	Установить на металл δ=3мм
12		7-ИУ-9-ИУ	Универсальный переключатель	3	УП5313-Ф150			с револьверной рукояткой	Установить на металл δ=3мм
13		7-КР-9-КР	Универсальный переключатель	3	УП5311-С225			с револьверной рукояткой	Установить на металл δ=3мм
14		7-КУ-9-КУ	Универсальный переключатель	3	УП5313-А541			с револьверной рукояткой	Установить на металл δ=3мм

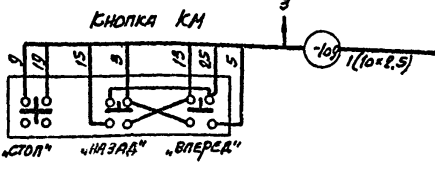
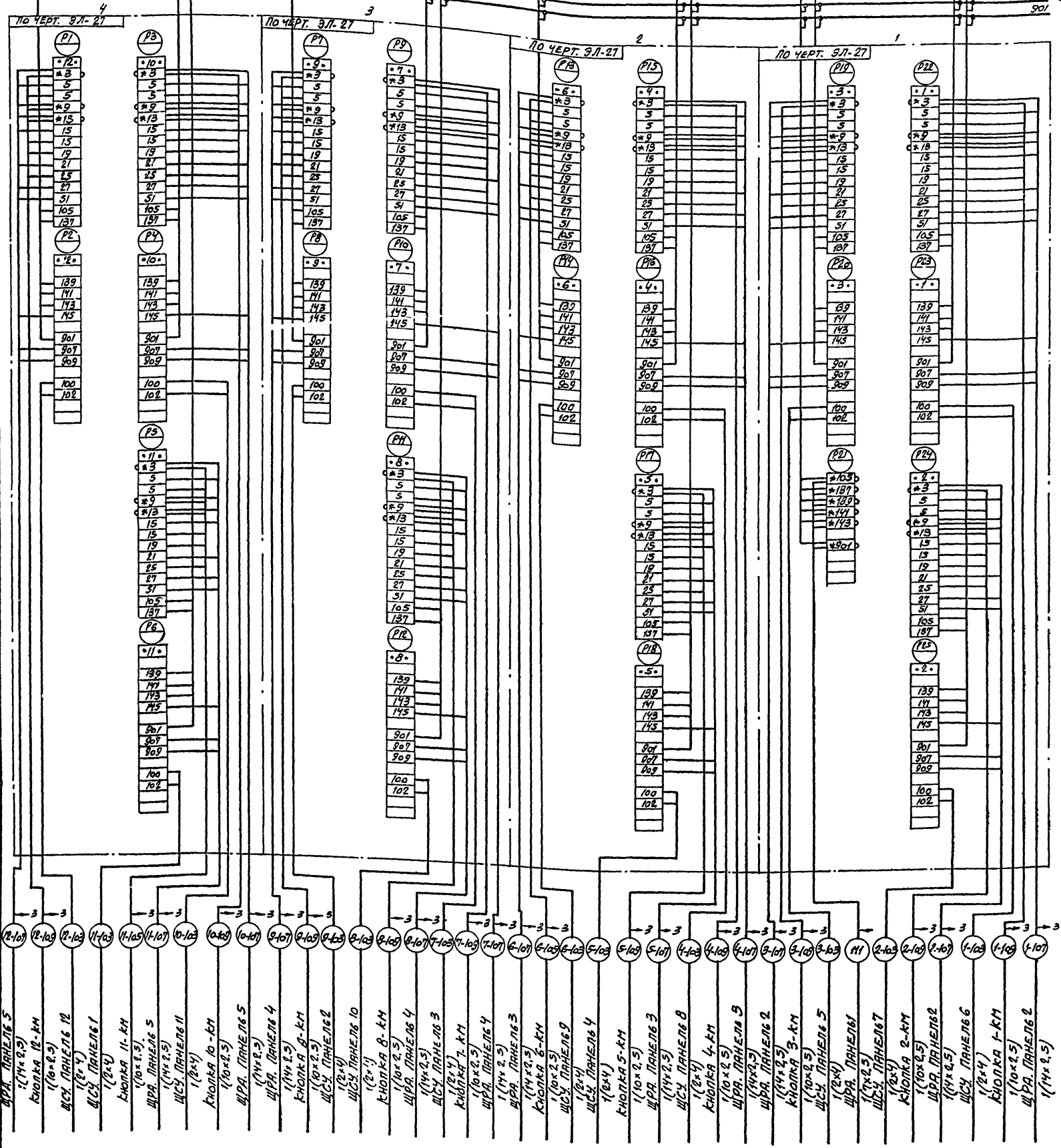
Типовой проект Альбом У				ЭД-28	
Градуирован с вентилятором 28770 капельные и брызгалные с секциями площадью 192 м² со стальным каркасом.				Станция	масса
Изм. Лист Кол. изм. Подп. Дата				р.ч.	б/м
Проберш Чопик				лист 1 лист 3	
Ст. инж. Черкасова				Госстрой СССР	
Дир. в.р. Кессель				Совзнавдокамппроект	
Нач. отд. Трухачев				г. Ростов н/Д. 1973 г.	

Поз.	Панель	Обознач. по схеме	Наименование	Кол-во	Тип	Номин. данные цепей		Данные по заказу и дополнительные технические данные	Примечания
						Главной УБ	Упр. УБ		
15	3	7А-9А	Амперметр	3	Э377-3			Шкала 60-300-2000 а	К тр-ру тока 300/5
16	4	10-ИР-12-ИР	Универсальный переключатель	3	УП5313-Х106			с револьверной рукояткой	Установить на металл δ=3мм
17		10-ИУ-12-ИУ	Универсальный переключатель	3	УП5313-Ф150			с револьверной рукояткой	Установить на металл δ=3мм
18		10-КР-12-КР	Универсальный переключатель	3	УП5311-С225			с револьверной рукояткой	Установить на металл δ=3мм
19		10-КУ-12-КУ	Универсальный переключатель	3	УП5313-А541			с револьверной рукояткой	Установить на металл δ=3мм
20		10А-12А	Амперметр	3	Э377-3			Шкала 60-300-2000 а	К тр-ру тока 300/5

Типовой проект Альбом У				ЭД-28	
Градуирован с вентилятором 28770 капельные и брызгалные с секциями площадью 192 м² со стальным каркасом.				Станция	масса
Изм. Лист Кол. изм. Подп. Дата				р.ч.	б/м
Проберш Чопик				лист 1 лист 3	
Ст. инж. Черкасова				Госстрой СССР	
Дир. в.р. Кессель				Совзнавдокамппроект	
Нач. отд. Трухачев				г. Ростов н/Д. 1973 г.	

Панель	Надпись	Обознач. по схеме	место надписи	текст надписи	Примечания
1			табличка	вентилятор №1	
1	2		табличка	вентилятор №2	
1	3		табличка	вентилятор №3	
2	4		табличка	вентилятор №4	
2	5		табличка	вентилятор №5	
2	6		табличка	вентилятор №6	
3	7		табличка	вентилятор №7	
3	8		табличка	вентилятор №8	
3	9		табличка	вентилятор №9	
4	10		табличка	вентилятор №10	
4	11		табличка	вентилятор №11	
4	12		табличка	вентилятор №12	
ИР			Фланец ключа	IV доп- III доп- II доп- I доп- 0-осн.	
КР			—	назад-0-вперед	
КУ			—	откл.-0-вкл.	
ИУ			—	авт.-дист.-0-М	

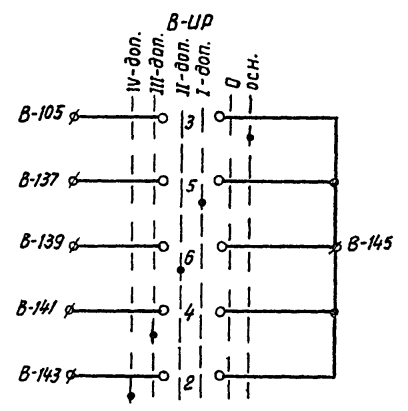
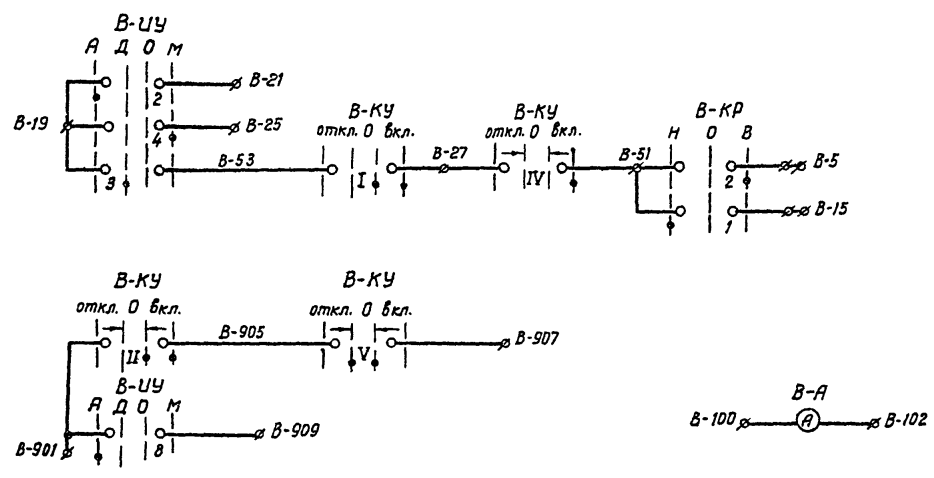
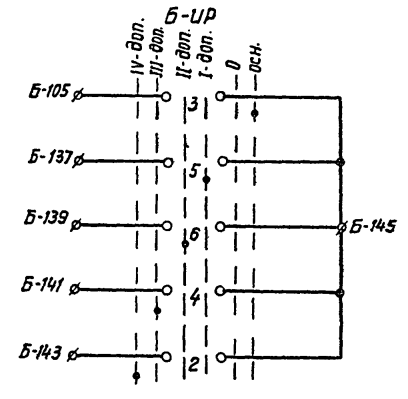
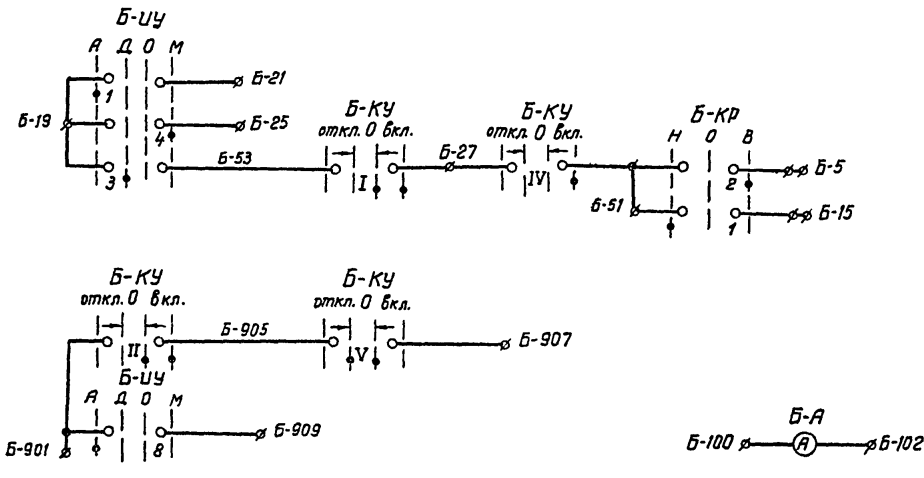
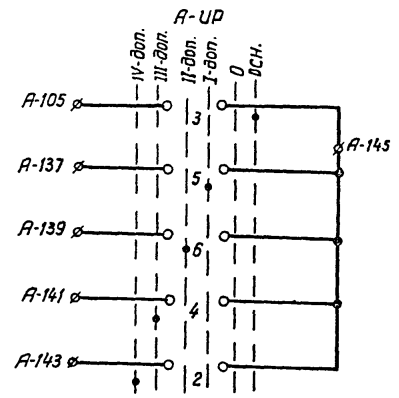
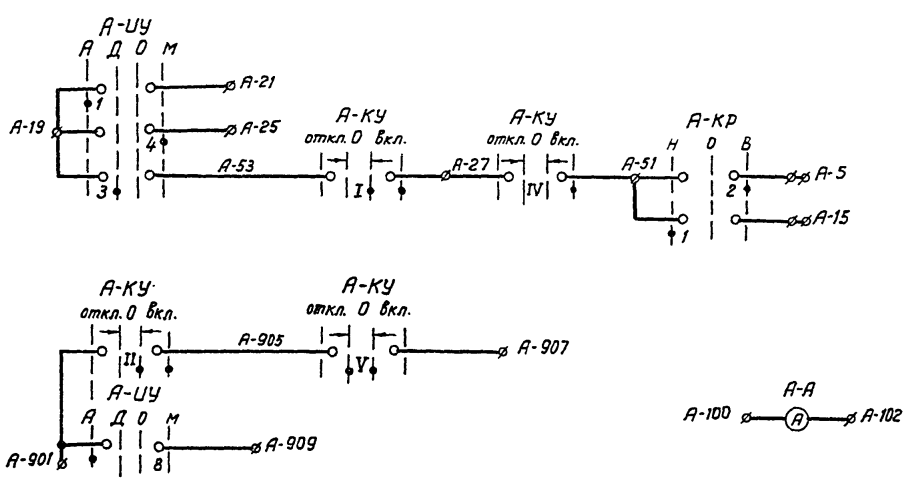
Типовой проект Альбом У				ЭД-29	
Градуирован с вентилятором 28770 капельные и брызгалные с секциями площадью 192 м² со стальным каркасом.				Станция	масса
Изм. Лист Кол. изм. Подп. Дата				р.ч.	б/м
Проберш Чопик				лист 1 лист 1	
Ст. инж. Черкасова				Госстрой СССР	
Дир. в.р. Кессель				Совзнавдокамппроект	
Нач. отд. Трухачев				г. Ростов н/Д. 1973 г.	



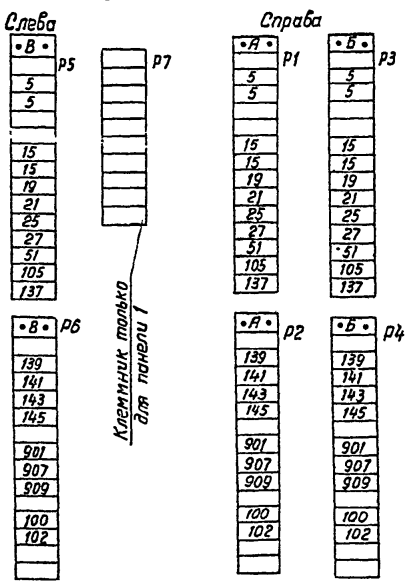
ПРИМЕЧАНИЯ
 1. ЭЛЕМЕНТЫ СХЕМЫ ЭЛ-4,5
 2. УСЛОВНЫЕ ОБОЗНАЧЕНИЯ
 *) ДОМАРКИРОВАТЬ

УКАЗАНИЯ ПО ПРИВЯЗКЕ:
 ПАНЕЛИ И АДРЕСА СОЕДИНЕНИИ
 ДЛЯ УСТАНОВЛИВАЕМЫХ ВЕНТИ-
 ЛЯТОРОВ ЗАЧЕРКНУТЬ.

ТИПОВОЙ ПРОЕКТ 001-6-46				ЭЛ-30		
Альбом V				БЯДНЯ	МАССА	НАСШТАВ
ИЗМ. Лист	КОД ИЗМ.	ПОДПИСЬ	ДАТА	Р.Ч.	—	Б/М
ПРОВЕР.	ЧЕРКАСОВА	Ч		Лист: 1 Листов: 1		
ИНЖ.	БОНАРЕВА	Б		ГОССТРОЙ СССР		
С.И.И.Ж.	ЧЕРКАСОВА	Ч		СОЮЗВОДОКАНАЛПРОЕКТ		
Рук. гр.	КЕССЕЛБ	К		Ростов н/Д		
Инд. отд.	ТРУЖАЧЕВ	Т		1973-		



Рейки, установленные сзади



Таблица

№ панели	№ привода		
	А	Б	В
1	1	2	3
2	4	5	6
3	7	8	9
4	10	11	12

Указание по привязке:
В таблице зачеркнуть номера неустанавливаемых двигателей.

Типовой проект 901-Б-46 Альбом V				ЭЛ-31		
Изм	Лист	Кол. изм.	Подпись	Дата	Статус	Масштаб
Проверил	Черкасова	Ум			р.ч.	δ/м
Инженер	Бондарева	Ум			Лист: 1	Листов: 1
Ст. инж.	Черкасова	Ум			Госстрой СССР	
Рук. гр.	Кессель	Ум			СНПОЗВОДКАНАЛПРОЕКТ	
Нач. отд.	Трухачев	Ум			Ростов М/Д 1973г.	