

**ПРОИЗВОДСТВЕННЫЙ  
И НАУЧНО-ИССЛЕДОВАТЕЛЬСКИЙ ИНСТИТУТ  
ПО ИНЖЕНЕРНЫМ ИЗЫСКАНИЯМ  
В СТРОИТЕЛЬСТВЕ ГОССТРОЯ СССР**

**РЕКОМЕНДАЦИИ  
ПО БУРЕНИЮ ШУРФОВ УДАРНЫМ  
И КОМБИНИРОВАННЫМ СПОСОБАМИ  
ПРИ ИНЖЕНЕРНЫХ ИЗЫСКАНИЯХ  
ДЛЯ СТРОИТЕЛЬСТВА**



Москва — 1973

## СОДЕРЖАНИЕ

	Стр.
Предисловие . . . . .	3
1. Ударно-канатный и комбинированный способы бурения шурфов, их особенности и область применения . . . . .	4
2. Оборудование для проходки шурфов ударно-канатным способом . . . . .	5
3. Технология бурения шурфов . . . . .	9
4. Крепь для шурфов . . . . .	11
5. Техника безопасности . . . . .	12
Приложения:	
1. Технико-экономические показатели проходки шурфов ударно-канатным способом . . . . .	13
2. Спецификация инструмента и приспособлений для ударно-канатного бурения шурфов . . . . .	16
3. Предохранительная эластичная крепь для шурфов . . . . .	16

**ПНИИС Госстроя СССР**  
**РЕКОМЕНДАЦИИ ПО БУРЕНИЮ ШУРФОВ УДАРНЫМ**  
**И КОМБИНИРОВАННЫМ СПОСОБАМИ ПРИ ИНЖЕНЕРНЫХ**  
**ИЗЫСКАНИЯХ ДЛЯ СТРОИТЕЛЬСТВА**

\* \* \*

*Стройиздат*  
 Москва, К-31, Кузнецкий мост, 9

\* \* \*

Редактор издательства *Е. А. Мельникова*  
 Технические редакторы *Ю. Л. Циханкова, И. В. Панова*  
 Корректор *Е. А. Степанова*

---

Сдано в набор 13/VI—1972 г. Подписано к печати 23/X—1972 г. Бумага № 2  
 Формат 84×108<sup>1</sup>/<sub>32</sub> 0,25 бум. л. 0,84 усл. печ. л. (уч.-изд. 0,93 л.)  
 Тираж 18 000 экз. Изд. № XII-3718 Зак. № 1336 Цена 5 коп.

---

Московская типография № 32 «Союзполиграфпрома» при Государственном  
 комитете Совета Министров СССР по делам издательств, полиграфии  
 и книжной торговли  
 Москва, К-51, Цветной бульвар, д. 26

ПРОИЗВОДСТВЕННЫЙ  
И НАУЧНО-ИССЛЕДОВАТЕЛЬСКИЙ ИНСТИТУТ  
ПО ИНЖЕНЕРНЫМ ИЗЫСКАНИЯМ  
В СТРОИТЕЛЬСТВЕ ГОССТРОЯ СССР

РЕКОМЕНДАЦИИ  
ПО БУРЕНИЮ ШУРФОВ УДАРНЫМ  
И КОМБИНИРОВАННЫМ СПОСОБАМИ  
ПРИ ИНЖЕНЕРНЫХ ИЗЫСКАНИЯХ  
ДЛЯ СТРОИТЕЛЬСТВА



ИЗДАТЕЛЬСТВО ЛИТЕРАТУРЫ ПО СТРОИТЕЛЬСТВУ  
Москва — 1973

В рекомендациях изложена техника и технология проходки шурфов круглого сечения наиболее прогрессивным ударно-канатным и комбинированным способами в глинистых грунтах при инженерно-геологических изысканиях в строительстве, освещаются особенности и область применения этих способов, описаны конструкции породоразрушающих наконечников и вспомогательного оборудования, а также технология бурения и возведения крепи.

Рекомендации разработаны на основе теоретических и лабораторных исследований, опытных и производственных работ, проведенных ПНИИИС Госстроя СССР при участии Укрвосток ГИИНТИЗа (б. ХарьковГИИНТИЗ) Госстроя УССР.

Рекомендации предназначены для инженерно-технических работников и рабочих изыскательских организаций.

Рекомендации разработаны Производственным и научно-исследовательским институтом по инженерным изысканиям в строительстве (ПНИИИС) Госстроя СССР (кандидаты техн. наук О. В. Зеленцов и Б. М. Ребрик, с участием инж. М. Е. Лесова, Н. Г. Серого и Б. П. Кроловецкого). Редактор — инж. Б. В. Цынский.

Замечания и предложения по Рекомендациям просьба направлять по адресу: Москва, К-12, Б. Черкасский пер., 2/10, ПНИИИС Госстроя СССР.

## ПРЕДИСЛОВИЕ

Проходка шурфов, являющаяся одним из основных видов горно-проходческих работ при производстве инженерно-геологических изысканий в строительстве, обеспечивает получение наиболее полных данных о грунтах, в том числе необходимых для описания геологического разреза, а также возможность отбора образцов грунта ненарушенного сложения (монолитов), возможность проведения многих видов полевых опытных исследований и т. д.

Проходка шурфов бурением осуществляется в нескальных грунтах. При проходке шурфов бурением достигается наиболее полная механизация трудоемких процессов разрушения и вертикального транспортирования грунта на земную поверхность.

Бурение шурфов может осуществляться вращательным, ударным и комбинированным способами. Для этой цели могут использоваться как специализированные шурфопроходческие установки (БКГМ-66, ЛБУ-50, КШК-30А, КШС-40М), так и буровые станки (УГБ-50А, УГБ-50М, УРБ-2А и др.).

Опыт показывает, что использование перечисленных выше буровых установок для проходки шурфов не требует каких-либо существенных изменений их конструкции.

Проведенные исследования показали, что бурение вращательным способом наиболее целесообразно использовать при глубине проходки шурфов до 6 м. С меньшим эффектом этот способ может быть рекомендован для бурения шурфов глубиной до 10 м, а при проходке более глубоких шурфов резко снижается производительность бурения и значительно возрастают затраты труда на спуско-подъемных операциях.

Известно, что более 30% шурфов при инженерных изысканиях проходит глубиной свыше 10 м; стоимость таких шурфов составляет более 50% общей стоимости проходческих работ. Поэтому проблема механизации проходки глубоких шурфов на изысканиях представляет практический интерес.

В последние годы в практику изысканий начал внедряться новый способ проходки шурфов — ударно-канатный. Первые результаты, полученные при внедрении этого способа бурения, оказались весьма эффективными, что сразу привлекло к нему внимание многих изыскательских организаций. Возникла необходимость во всестороннем изучении ударно-канатного способа: разработке бурового инструмента и технологии бурения, определении рациональной области применения и оценке его технико-экономической эффективности. Результаты исследований ударно-канатного, а также комбинированного способов бурения шурфов, проведенных за последние несколько лет, легли в основу настоящих Рекомендаций.

## **1. УДАРНО-КАНАТНЫЙ И КОМБИНИРОВАННЫЙ СПОСОБЫ БУРЕНИЯ ШУРФОВ, ИХ ОСОБЕННОСТИ И ОБЛАСТЬ ПРИМЕНЕНИЯ**

1.1. Ударно-канатный способ проходки состоит в том, что буровой наконечник специальной конструкции с помощью ударов погружают в грунт и после наполнения его грунтом извлекают на поверхность для очистки. Процесс углубления шурфа состоит из чередующихся циклов погружения наконечника в грунт, подъема его на поверхность, очистки от грунта и спуска в шурф. Подъем и спуск инструмента производится на канате с помощью лебедки.

1.2. Различают две разновидности ударно-канатного способа: «клюющий» и забивной.

1.3. «Клюющий» способ состоит в том, что буровой снаряд, включающий в себя породоразрушающий наконечник и жестко связанную с ним утяжеленную штангу, сбрасывается с определенной высоты на забой шурфа, в результате чего наконечник внедряется в грунт и затем с грунтом извлекается на поверхность. При подъеме инструмента грунт удерживается от выпадения силами трения о внутренние стенки и перемычки наконечника. После очистки наконечника от поднятого грунта снаряд опять сбрасывается на забой шурфа.

1.4. При «клюющем» способе в зависимости от плотности грунта в течение одного рейса снаряд может сбрасываться один и несколько раз. Двукратное и трехкратное сбрасывание может быть рекомендовано в слабых влажных макропористых глинистых грунтах. Оно позволяет увеличить углубку наконечника за рейс.

1.5. Забивной способ (без отрыва инструмента от забоя) состоит в том, что наконечник углубляется в грунт серий наносимых по нему ударов. Удары наносятся с помощью специального ударного патрона, размещаемого над наконечником (например, забивных патронов к станкам БУК-75-2М, БУГ-100 конструкции Гидропроекта).

1.6. При комбинированном способе проходки начальные интервалы шурфа бурятся вращательным способом, а последующие — ударно-канатным. Это дает возможность каждую разновидность бурения использовать с наибольшей эффективностью.

1.7. Рациональной областью применения ударно-канатного способа проходки шурфов являются глинистые грунты. Наиболее высокие технико-экономические показатели обеспечиваются в лёссовых и лёссовидных глинах и суглинках. В этих грунтах более предпочтительным является «клюющий» способ по сравнению с забивным, как обладающий более высокими показателями и меньшей трудоемкостью. Применение ударного способа бурения шурфов в неустойчивых грунтах не рекомендуется.

1.8. Ударное бурение шурфов «клюющим» способом целесообразно применять только при проходке глубоких шурфов (более 10 м). Минимальная глубина шурфа, при которой удастся обеспечить эффективную углубку, составляет 4—5 м. Поэтому начальные интервалы шурфа рекомендуется проходить вращательным способом. Рекомендуемый диаметр шурфа — 650—750 мм.

Основными преимуществами ударно-канатного способа по сравнению с вращательным являются: высокая скорость проходки, практическая независимость рейсовой скорости от глубины шурфа, простота используемого инструмента и технологии бурения, незначительные затраты мощности, небольшая номенклатура используемого инструмента, обеспечение вертикальности ствола шурфа. Некоторые данные, характеризующие эксплуатационные качества ударно-канатного способа, приведены в приложении 1.

## 2. ОБОРУДОВАНИЕ ДЛЯ ПРОХОДКИ ШУРФОВ УДАРНО-КАНАТНЫМ СПОСОБОМ

2.1. Оборудование для проходки шурфов ударно-канатным способом включает в себя буровую установку,

---

<sup>1</sup> Оборудование для проходки шурфов вращательным способом в настоящих Рекомендациях не рассматривается, поскольку оно достаточно подробно освещено в «Рекомендациях по проходке шурфов в песчаных и глинистых грунтах при производстве инженерно-геологических изысканий для строительства». Стройиздат, М., 1971.

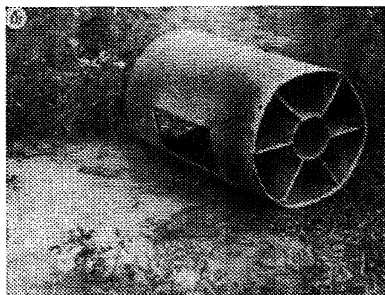
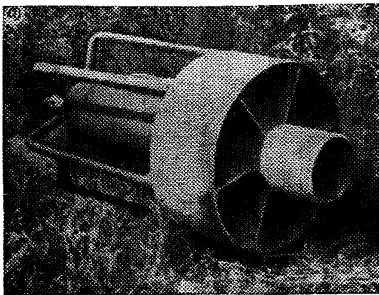


Рис. 1. Забивные стаканы для бурения шурфов ударным способом  
*а* — с облегченным корпусом и со ступенчатой формой режущих элементов;  
*б* — с плоской формой режущих элементов

буровой инструмент и вспомогательные приспособления и принадлежности.

2.2. В качестве буровых установок используют существующие станки, широко применяемые при инженерных изысканиях: УГБ-50М, АВБ-2М, СБУДм-150-ЗИВ и др. В отдельных случаях для целей проходки шурфов ударным способом могут использоваться и другие станки (УКС-22М, ЛБУ-50).

2.3. Буровой инструмент при ударно-канатном способе включает в себя буровой наконечник (забивной стакан), ударную штангу и серьгу.

2.4. В качестве буровых наконечников применяют специальные забивные стаканы ячеистой конструкции с наружным диаметром 650—750 мм (рис. 1).

Таблица 1

Тип стакана	Диаметр трубы в мм		Длина выступающей части трубы $H_1$ в мм	Высота ребра $H_2$ в мм	Толщина стенки труб и ребер в мм	Общая высота стакана $H$ в мм	Количество ребер в торцовой части	Примерный вес стакана в кг
	наружной	центральной						
I	650	219	200	250	8—10	700	8	160
II		273						
III		273						
I	750	273	150	200	8—10	800	12	250
II							8	240
III							6	230



2.5. В конструктивном отношении забивные стаканы достаточно просты, что дает возможность изготавливать их в ремонтно-механических мастерских трестов, экспедиций и партий. Предпочтительными являются забивные стаканы со ступенчатым торцом, чем с плоским. Типовая конструкция стакана показана на рис. 2.

Стакан, разработанный ПНИИИСом совместно с ХарьковГИИТИЗом, состоит из переходника, для соединения с ударной штангой, косынки, корпуса, центральной трубы и ребер. Ребра одновременно служат и радиальными ножами, поэтому их рекомендуется затачивать. Центральная труба в нижней части выступает относительно корпуса. Это обеспечивает возможность бурения шурфа ступенчатым забоем.

Рекомендуемые размеры стакана приведены в табл. 1.

2.6. При изготовлении стаканов следует применять трубы с толщиной стенки 8—10 мм. В более плотных грунтах применяют стаканы с меньшей толщиной стенки.

2.7. Количество ребер (режущих ножей) должно быть минимальным, но обеспечивающим отрыв грунта от забоя и удержания его в стакане при подъеме последнего на поверхность. Толщину ребер допускается уменьшать до 5—6 мм.

2.8. Количество режущих ножей и площадь одной ячейки подбирают в зависимости от плотности и влажности разбураиваемых грунтов.

2.9. При бурении шурфов в плотных влажных грунтах (тяжелые суглинки, глина тугопластичной конси-

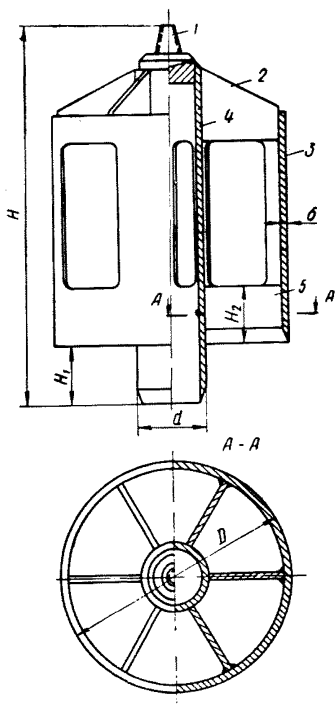
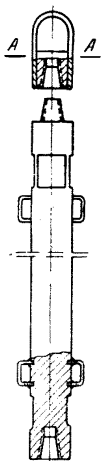


Рис. 2. Типовая конструкция ячеистого стакана

1—переходник; 2—косынка; 3—корпус; 4—центральная труба; 5—ребро

стенции и т. д.) целесообразно применять забивные стаканы типа III (4—6 ножей); при рыхлых увлажненных глинистых грунтах следует применять стаканы типа II (6—8 ножей), а рыхлые сухие лесовые грунты необходимо бурить забивными стаканами типа I (8—12 ножей).



2.10. В качестве ударных штанг при бурении «клюющим» способом

рекомендуется использовать штанги из комплекта бурового инструмента к установкам УКС-22М и УКС-30М. Необходимо применять штанги диаметром 127—146 мм, длиной не более 2,5—3 м. Вес штанги не должен превышать 350—400 кг. Для удобства погрузки к ударной штанге привариваются две пары ручек (рис. 3).

2.11. В качестве серьги для присоединения снаряда к канату может быть использовано приспособление, показанное на рис. 3.

Рис. 3. Ударная штанга с ручками и серьгой

2.12. При бурении шурфов ударным способом наиболее трудоемкой является операция по транспортированию извлеченного из шурфа грунта от устья. Для облегчения этой операции рекомендуется применять вспомогательное устройство. Схема устройства представлена на рис. 4 и состоит из платформы, шарнирно закрепленной на колесной тележке.

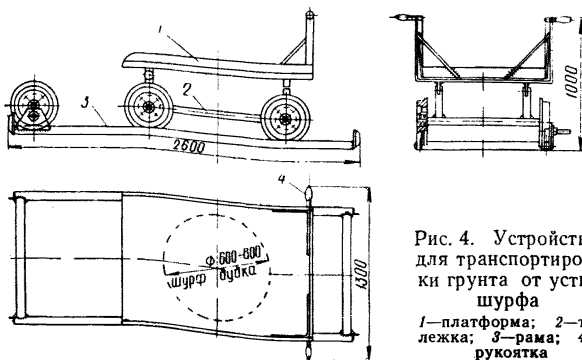


Рис. 4. Устройство для транспортировки грунта от устья шурфа

1—платформа; 2—тележка; 3—рама; 4—рукоятка

Тележка перемещается по раме, сваренной из буровых штанг или профильного проката. Устройство устанавливается над устьем шурфа и закрепляется с помощью четырех забитых в землю штырей. При бурении шурфа тележка откатывается в сторону от устья. После подъема инструмента с грунтом она подкатывается под наконечник, после чего производится очистка последнего. Нагруженная грунтом тележка затем снова откатывается в сторону, и рабочий при помощи рукоятки, наклоняя платформу, сбрасывает грунт в отвал. По мере увеличения отвала рама поворачивается вокруг оси шурфа, для чего вытаскиваются фиксирующие штыри.

**2.13.** В комплект принадлежностей при бурении шурфов ударным способом входят: лом, лопаты, кайло, кувалда, накидной ключ и др. Спецификация инструмента и принадлежностей представлена в приложении 2.

### **3. ТЕХНОЛОГИЯ БУРЕНИЯ ШУРФОВ**

**3.1.** Ударно-канатный и комбинированный способы целесообразно применять для проходки шурфов глубиной более 8—10 м.

**3.2.** При наличии на буровой установке вращателя первые 3—4 м проходятся вращательным способом.

**3.3.** В качестве наконечника при вращательном бурении рекомендуется использовать шнековый бур (конструкции КуйбышевГИСИЗа). Величина углубки за рейс шнекового бура составляет 20—25 см.

**3.4.** Диаметр шнекового бура должен быть на 150—200 мм больше диаметра наконечника для ударного способа. Например, при диаметре забивного стакана 650 мм диаметр шнекового бура должен быть не менее 800 мм. Наличие зазора между забивным стаканом и стенками шурфа при последующей углубке его позволит снизить потери энергии падающего снаряда на трение о грунт.

**3.5.** При значительных объемах проходческих работ на площадке целесообразно начать бурение всех шурфов вращательным способом, а затем продолжать бурение ударно-канатным.

**3.6.** Скорость вращения инструмента при бурении шнеком не должна превышать 60—80 об/мин.

**3.7.** При отсутствии на буровой установке вращателя первые 2 м шурфа должны проходиться либо вруч-

ную, либо с помощью используемой буровой установки. В последнем случае по контуру шурфа вибрационным или каким-либо другим способом проходятся скважины диаметром 127—146 мм с последующим профилированием стенок стаканом диаметром 650 мм. Производить за-

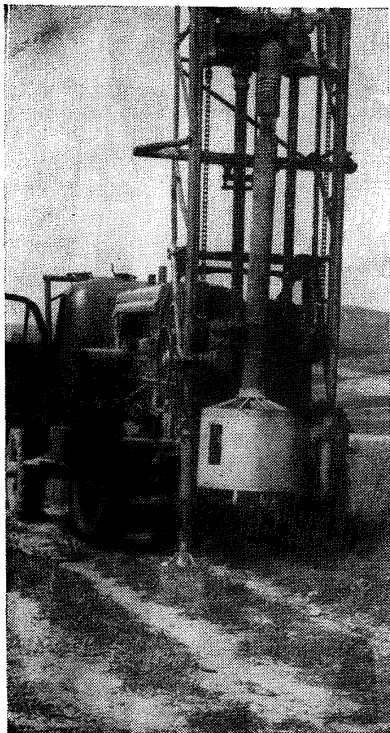


Рис. 5. Общий вид установки УГБ-50А с инструментом для проходки шурфов ударным «клюющим» способом

бурку шурфа стаканом диаметром 650 мм без указанных подготовительных операций не рекомендуется.

3.8. Рациональная высота сбрасывания инструмента при ударном бурении 5—6 м. Дальнейшее увеличение высоты сбрасывания к существенному увеличению углубки за удар не приводит. Для предотвращения биения инструмента (во время движения к забою) о стенки шурфа инструмент перед сбрасыванием необходимо

установить на зафиксированной высоте, дать ему возможность принять строго вертикальное положение, т. е. устранив раскачивание, а затем сбрасывать.

**3.9.** Вес инструмента должен соответствовать грузоподъемности буровой установки (с учетом необходимости отрыва наконечника с породой от забоя) и обеспечивать удобство работы с ним. Чем больше вес инструмента, тем обеспечивается большая величина углубки за удар. Рекомендуемый вес инструмента (для установок типа УГБ-50М, АВБ-2М и др.) составляет 400—600 кг. Общий вид буровой установки УГБ-50А с инструментом для ударно-канатного бурения шурфов показан на рис. 5.

**3.10.** Углубка наконечника за удар в зависимости от грунта может изменяться от 5 до 20 см.

**3.11.** При значительной углубке шурфа для увеличения рейсовой скорости бурения рекомендуется производить двукратный и трехкратный удар и только после этого производить подъем инструмента для очистки его от грунта.

**3.12.** При ударном бурении продолжительность рейса зависит от скорости навивки каната на барабан лебедки, сопротивлений лебедки сматыванию каната, веса инструмента, свойств грунта, числа наносимых ударов. Время рейса обычно изменяется от 1 до 5 мин.

**3.13.** Отрыв наконечника от забоя и подъем его на поверхность следует производить на первой скорости лебедки, при этом скорость подъема не должна превышать 0,5 м/сек.

**3.14.** После выполнения всех поставленных задач производится засыпка шурфа. Засыпку шурфа можно производить вручную или механизированным способом.

**3.15.** При механизированном способе для засыпки шурфов можно использовать бульдозеры, а также простейшее скреперное устройство, приводимое от бурового станка.

#### **4. КРЕПЬ ДЛЯ ШУРФОВ**

**4.1.** В зависимости от назначения шурфов крепь должна выполнять различные функции. При проходке шурфов, использование которых предполагается в течение достаточно длительного промежутка времени, а также при проходке шурфов в неустойчивых породах, крепь должна быть достаточно прочной, т. е. устойчивой к воз-

действию горного давления. При проходке шурфов в устойчивых грунтах и при использовании выработки в течение короткого промежутка времени (например, только для отбора монолитов) крепь должна обеспечивать безопасность проведения работ на забое при случайных вывалах грунта из стенок.

4.2. При инженерно-геологических изысканиях шурфы используются, главным образом, для отбора монолитов и постановки опытных работ. И тот и другой виды работ весьма не продолжительны (одна-две смены) и, кроме того, могут осуществляться только в достаточно устойчивых породах. Поэтому для шурфов инженерно-геологического назначения кратковременная крепь является основным видом крепи.

4.3. При использовании крепи в дальнейшем диаметр шурфов должен быть не менее 750 мм.

4.4. Для шурфов, проходимых в неустойчивых грунтах, должна применяться металлическая крепь (трубы).

4.5. В качестве временной предохранительной крепи может использоваться сетчатая металлическая крепь с жестким каркасом (конструкции ХарьковГИИТИЗа), эластичная крепь с жестким каркасом (конструкция ПНИИС — ГорьковТИСИЗа), крепь из легких сплавов (конструкции МГРИ им. С. Орджоникидзе).

4.6. Предпочтительной является эластичная крепь. Описание крепи, а также способа ее установки в шурфе и извлечение дано в приложении 3.

## 5. ТЕХНИКА БЕЗОПАСНОСТИ

5.1. При проходке шурфов ударным и комбинированным способами должны соблюдаться требования, изложенные:

1) в главе СНиП III-A.11-70 «Техника безопасности в строительстве»;

2) в «Единых правилах безопасности при геологоразведочных работах», утвержденных Госгортехнадзором СССР (1964);

3) в «Руководстве по технике безопасности на инженерно-изыскательских работах для строительства» (Стройиздат, М., 1971);

4) в «Рекомендациях по проходке шурфов в песчаных и глинистых грунтах при производстве инженерно-геологических изысканий для строительства» (Стройиздат, М., 1971).

В настоящем разделе излагаются правила, которые относятся непосредственно к ударно-канатному способу бурения, установке и извлечению эластичной крепи.

**5.2.** Ударно-канатный способ бурения шурфов допускается применять в грунтах не выше III категории по буримости.

**5.3.** Грузоподъемность лебедки при использовании существующих буровых станков не должна быть меньше 1500 кг, а скорость навивки каната на барабан — больше 0,5 м/сек.

**5.4.** Максимальный диаметр наконечников при ударном бурении не должен превышать 700—800 мм.

**5.5.** Начинать углубку шурфа «клюющим» способом забивным стаканом большего диаметра с поверхности земли категорически воспрещается.

**5.6.** Минимальная глубина, с которой может быть использован «клюющий» способ, составляет 2 м.

**5.7.** Отводить поднятый на поверхность буровой снаряд от устья шурфа руками воспрещается. Отвод должен осуществляться специальным отводным крюком.

**5.8.** Во время очистки наконечника от породы устье шурфа должно быть закрыто прочной крышкой.

**5.9.** При очистке наконечника подвешенный снаряд должен быть прочно зафиксирован от его возможного падения.

**5.10.** Применение предохранительной инвентарной крепи допускается только после проходки шурфа на полную глубину. Производить дальнейшую углубку частично закрепленного шурфа воспрещается. Крепь допускается использовать в сравнительно устойчивых породах, в которых возможны только мелкие вывалы.

**5.11.** Спуск рабочего в шурф до установки крепи воспрещается.

## ПРИЛОЖЕНИЕ 1

### Технико-экономические показатели проходки шурфов ударно-канатным способом

Скорость проходки шурфов ударно-канатным способом в зависимости от грунтов колеблется от 1,5 до 3 м/ч. Сравнительные данные по проходке шурфов различными способами в одинаковых грунтовых условиях (лёссовидные суглинки районов Ставрополя и Днепропетровска) представлены в табл. 2.

Из данных табл. 2 следует, что в одинаковых усло-

Таблица 2

Показатели	Единица измерения	Горный (ручной) способ проходки	Вращательный способ бурения		Ударный способ бурения
			буровыми установками	установками КШК-30	
Категория грунтов . . .	—	I—III	I—III	I—III	I—III
Глубина шурфа . . . . .	м	15	15	15	15
Площадь сечения шурфа	м <sup>2</sup>	1,25	0,44	0,44	0,44
Диаметр шурфа . . . . .	м	—	0,75	0,75	0,75
Средняя продолжительность проходки . . . . .	бригадо-смен	6—7	1,8	1,5	1
Средняя углубка за рейс . . . . .	м	—	0,15	0,20	0,07
Средняя скорость проходки . . . . .	м/ч	0,16—0,31	1	1,25	1,9
Количество рейсов . . .	—	—	100	75	212

виях ударный способ обеспечивает повышение производительности проходки примерно в 6—7 раз по сравнению с ручным (горным) способом и в 1,5—1,8 раза по сравнению с вращательным способом. Это достигается, главным образом, за счет того, что при ударном бурении затраты времени на спуско-подъемные операции незначительны и составляют около 0,5—1 мин, в то время как при вращательном способе бурения шурфов они весьма существенны и резко возрастают с глубиной шурфа (5—20 мин).

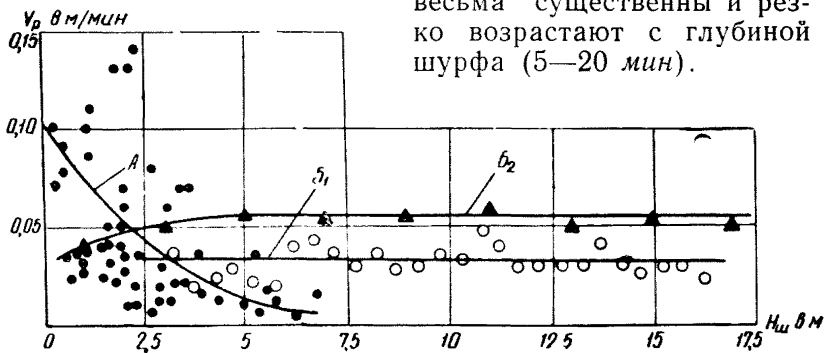


Рис. 6. Зависимость рейсовой скорости бурения от глубины шурфа А — при бурении вращательным способом; B<sub>1</sub> — бурении ударным способом с разрушением забоя в одной плоскости; B<sub>2</sub> — при бурении ударным способом со ступенчатым разрушением забоя



На рис. 6 показана зависимость рейсовой скорости бурения шурфов в лёссовых грунтах ударным и вращательным способами, полученная ПНИИИСом на основе данных многочисленных хронометрических наблюдений. Зависимость свидетельствует, что в начале бурения скорость углубки вращательным способом резко превышает скорость углубки ударным способом и достигает 9 м/ч. Однако уже при глубине шурфа 5 м эта скорость падает более чем в 8 раз и составляет примерно 1 м/ч. При ударном способе в начале бурения скорость незначительна, затем вплоть до глубины 5 м она возрастает и затем остается практически постоянной. Обращает на себя внимание то обстоятельство, что при разрушении забоя шурфа в одной плоскости скорость углубки почти в 1,3 раза ниже по сравнению со ступенчатым разрушением забоя. Отсюда очевидна целесообразность использования ступенчатых ударных наконечников по сравнению с наконечниками с плоским торцом.

Рис. 6 свидетельствует о необходимости рационального сочетания вращательного и ударного способов проходки шурфов, т. е. применения комбинированного способа. Применение вращательного способа проходки начальных интервалов шурфа обусловлено тем, что ударный способ не может обеспечить эффективную углубку, если инструмент сбрасывается с небольшой высоты и если отсутствует направление, по которому должен двигаться наконечник.

Комбинированный способ проходки шурфов глубиной более 10 м обеспечивает повышение производительности труда по сравнению с вращательным способом более чем в 1,9 раза, по сравнению с ударным — в 1,1—1,2 раза.

В соответствии с расчетами стоимость 1 м шурфа глубиной до 20 м, пройденного в шурфах II—III категории вращательным способом, составляет примерно 21 руб.; ударно-канатным способом — 11 руб. В соответствии с действующим «Сборником цен на проектные и изыскательские работы для строительства» (1. Цены на изыскательские работы. Стройиздат, М., 1967) при проходке шурфов глубиной от 2,5 до 10 м и вручную без крепи в грунтах I категории цена за 1 м составляет 65 руб. Таким образом, ударный способ по сравнению

с ручным позволяет экономить на каждом метре проходки шурфа более 50 руб. по сравнению с вращательным — 10 руб.

## ПРИЛОЖЕНИЕ 2

### Спецификация инструмента и приспособлений для ударно-канатного бурения шурфов

Для производства ударно-канатного бурения шурфов применяются следующие инструменты и приспособления:

забивной стакан . . . . .	1	лопата совковая . . . . .	1
ударная штанга . . . . .	1	кайло . . . . .	1
серьга . . . . .	2	ломы . . . . .	2
устройство для транспортировки грунта от устья шурфа . . . . .	1	кувалда . . . . .	1
лопаты штыковые . . . . .	2	накидной ключ . . . . .	1
		штыри . . . . .	6
		отводной крюк . . . . .	1

## ПРИЛОЖЕНИЕ 3

### Предохранительная эластичная крепь для шурфов

Предохранительная эластичная крепь конструкции ПНИИИСа — ГорьковТИСИЗа предназначена для временной ее установки в глубоких шурфах круглого сечения, проходимых, главным образом, в устойчивых грунтах, т. е. в условиях, когда возможность обрушения стенок исключена. Основное назначение крепи обеспечить безопасность работы рабочего в шурфе при отборе монолитов (с забоя или стенок) и при установке оборудования для опытных работ (при мелких вывалах грунта, гальки и т. д.).

Комплект крепи (рис. 7) состоит из следующих составных элементов: оголовка, нескольких секций эластичных мешков, подвесок и распорных колец. Оголовок представляет собой металлоконструкцию, устанавливаемую над устьем шурфа. Секции эластичных мешков представляют собой гибкие гильзы, изготовленные из достаточно прочной резиновой или прорезиненной ткани. Диаметр мешков должен быть несколько больше диаметра шурфа. Верхняя секция снабжена крючками для подвески крепи к оголовку. Каждая секция армирована вшитыми в нее металлическими подвесками. На боковых стенках каждой секции имеется окно, закрываемое откидной шторой из того же материала,

что и мешок. Распорное кольцо включает в себя два полукольца, соединенных между собой с одной стороны шарниром, а с другой — стяжкой (два винта: один с левой резьбой, другой — с правой).

Крепь может быть выполнена как в виде отдельных секций, так и в виде сплошного мешка (на полную глубину), закрепляемого в шурфе распорными кольцами с подвесками.

К основным достоинствам описанной выше крепи следует отнести: ее легкость, простоту установки и извлечения; простоту изготовления, низкую стоимость, возможность многократного использования.

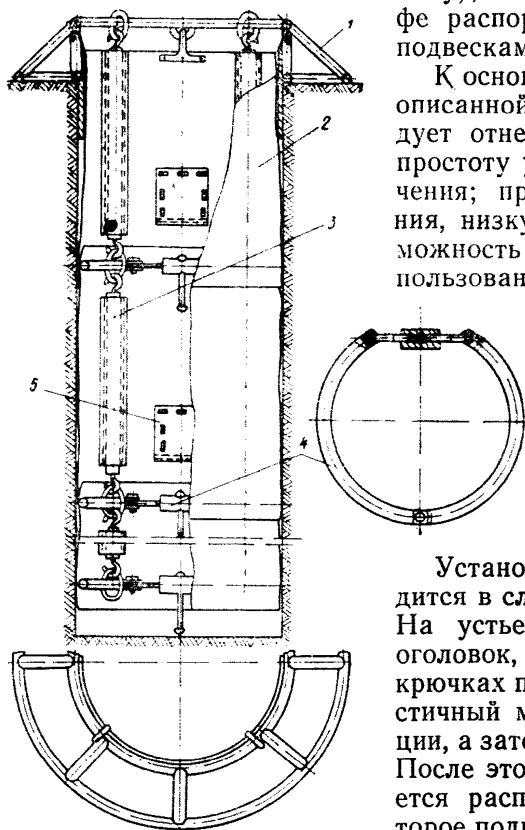


Рис. 7. Общий вид предохранительной крепи шурфов

1—оголовок; 2—эластичный мешок (гильза); 3—подвесок; 4—распорное кольцо; 5—откидная штора

Установка крепи производится в следующем порядке. На устье шурфа ставится оголовок, к которому на крючках подвешивается эластичный мешок первой секции, а затем к нему и второй. После этого в шурф спускается распорное кольцо, которое подвешивается на подвесках. Затем производится распор кольца. Последний процесс установки крепи аналогичен описанному выше. Разборка крепи и ее извлечение производятся в обратном порядке.

Внедрение эластичной крепи в производство изысканий позволит повысить безопасность работ при отборе монолитов и установке оборудования для опытных работ.