
МЕЖГОСУДАРСТВЕННЫЙ СОВЕТ ПО СТАНДАРТИЗАЦИИ, МЕТРОЛОГИИ И СЕРТИФИКАЦИИ
(МГС)

INTERSTATE COUNCIL FOR STANDARDIZATION, METROLOGY AND CERTIFICATION
(ISC)

МЕЖГОСУДАРСТВЕННЫЙ
СТАНДАРТ

ГОСТ
12.4.291—
2015

Система стандартов безопасности труда
**АВТОНОМНЫЕ ИЗОЛИРУЮЩИЕ СРЕДСТВА
ИНДИВИДУАЛЬНОЙ ЗАЩИТЫ ОРГАНОВ
ДЫХАНИЯ**

**Метод определения температуры вдыхаемой
газовой дыхательной смеси**

Издание официальное



Москва
Стандартинформ
2015

Предисловие

Цели, основные принципы и основной порядок проведения работ по межгосударственной стандартизации установлены ГОСТ 1.0—92 «Межгосударственная система стандартизации. Основные положения» и ГОСТ 1.2—2009 «Межгосударственная система стандартизации. Стандарты межгосударственные, правила и рекомендации по межгосударственной стандартизации. Правила разработки, принятия, применения, обновления и отмены»

Сведения о стандарте

1 ПОДГОТОВЛЕН Открытым акционерным обществом «Корпорация «Росхимзащита» (ОАО «Корпорация «Росхимзащита»)

2 ВНЕСЕН Федеральным агентством по техническому регулированию и метрологии (Росстандарт)

3 ПРИНЯТ Межгосударственным советом по стандартизации, метрологии и сертификации (протокол от 27 марта 2015 г. № 76-П)

За принятие проголосовали:

Краткое наименование страны по МК (ИСО 3166) 004—97	Код страны по МК (ИСО 3166) 004—97	Сокращенное наименование национального органа по стандартизации
Армения	AM	Минэкономики Республики Армения
Беларусь	BY	Госстандарт Республики Беларусь
Казахстан	KZ	Госстандарт Республики Казахстан
Киргизия	KG	Кыргызстандарт
Россия	RU	Росстандарт
Таджикистан	TJ	Таджикстандарт
Украина	UA	Минэкономразвития Украины

4 Приказом Федерального агентства по техническому регулированию и метрологии от 18 мая 2015 г. № 365-ст межгосударственный стандарт ГОСТ 12.4.291—2015 введен в действие в качестве национального стандарта Российской Федерации с 1 июня 2016 г.

5 Настоящий стандарт подготовлен на основе применения ГОСТ Р 12.4.266—2012. Приказом Федерального агентства по техническому регулированию и метрологии от 18 мая 2015 г. № 365-ст ГОСТ Р 12.4.266—2012 отменяется с 1 июня 2016 г.

6 ВВЕДЕН ВПЕРВЫЕ

Информация об изменениях к настоящему стандарту публикуется в ежегодном информационном указателе «Национальные стандарты» (по состоянию на 1 января текущего года), а текст изменений и поправок — в ежемесячном информационном указателе «Национальные стандарты». В случае пересмотра (замены) или отмены настоящего стандарта соответствующее уведомление будет опубликовано в ежемесячном информационном указателе «Национальные стандарты». Соответствующая информация, уведомление и тексты размещаются также в информационной системе общего пользования — на официальном сайте Федерального агентства по техническому регулированию и метрологии в сети Интернет

© Стандартиформ, 2015

В Российской Федерации настоящий стандарт не может быть полностью или частично воспроизведен, тиражирован и распространен в качестве официального издания без разрешения Федерального агентства по техническому регулированию и метрологии

Система стандартов безопасности труда

АВТОНОМНЫЕ ИЗОЛИРУЮЩИЕ СРЕДСТВА ИНДИВИДУАЛЬНОЙ ЗАЩИТЫ
ОРГАНОВ ДЫХАНИЯ

Метод определения температуры вдыхаемой газовой дыхательной смеси

Occupational safety standards system. Personal protective means for respiratory system.
Method for determination of breath air temperature

Дата введения — 2016—06—01

1 Область применения

Настоящий стандарт распространяется на автономные изолирующие средства индивидуальной защиты органов дыхания (далее — СИЗОД) и устанавливает метод определения температуры вдыхаемого воздуха — газовой дыхательной смеси (далее — ГДС) при испытаниях на установке «Искусственные легкие» (далее — установка ИЛ) и при испытаниях с участием испытателей-добровольцев (далее — испытатели).

Настоящий стандарт не распространяется на следующие СИЗОД:

- военного назначения;
- для эвакуации при пожарах;
- специально разработанные для подразделений пожарной охраны и для подразделений, обеспечивающих ликвидацию последствий чрезвычайных ситуаций природного и техногенного характера;
- специально разработанные для использования в авиационной, космической технике и при подводных работах;
- специально разработанные для использования в медицинских целях и в микробиологии;
- средства индивидуальной защиты, используемые в качестве образцов при проведении выставок и торговых ярмарок.

2 Нормативные ссылки

В настоящем стандарте использована нормативная ссылка на следующий стандарт:

ГОСТ 12.4.292—2015 Система стандартов безопасности труда. Средства индивидуальной защиты органов дыхания. Изолирующие самоспасатели с химически связанным и сжатым кислородом. Технические требования. Методы испытаний. Маркировка. Правила отбора образцов

П р и м е ч а н и е — При пользовании настоящим стандартом целесообразно проверить действие ссылочных стандартов в информационной системе общего пользования — на официальном сайте Федерального агентства по техническому регулированию и метрологии в сети Интернет или по ежегодному информационному указателю «Национальные стандарты», который опубликован по состоянию на 1 января текущего года, и по выпускам ежемесячного информационного указателя «Национальные стандарты» за текущий год. Если ссылочный стандарт заменен (изменен), то при пользовании настоящим стандартом следует руководствоваться заменяющим (измененным) стандартом. Если ссылочный стандарт отменен без замены, то положение, в котором дана ссылка на него, применяется в части, не затрагивающей эту ссылку.

3 Термины и определения

В настоящем стандарте применены следующие термины с соответствующими определениями:

3.1 время защитного действия; ВЗД: Время работы СИЗОД, указанное производителем при определенных условиях окружающей среды и физической нагрузке пользователя.

3.2 **газовая дыхательная смесь; ГДС:** Смесь газов и паров воды, заполняющая внутренний объем СИЗОД и используемая для дыхания.

3.3 **гофрированная трубка:** Полая гибкая трубка для подачи ГДС в СИЗОД.

3.4 **дыхательный мешок; ДМ:** Составная часть СИЗОД, представляющая собой эластичную емкость для ГДС.

3.5 **загубник:** Составная часть СИЗОД, вставляемая между губами и зубами.

3.6 **изолирующее средство индивидуальной защиты органов дыхания;** изолирующее СИЗОД: Средство индивидуальной защиты органов дыхания, изолирующее органы дыхания от окружающей среды и подающее пользователю ГДС из источника, независимого от окружающей среды.

3.7 **круговая схема дыхания:** Схема движения ГДС во внутреннем объеме ИДА, при которой ГДС проходит, при наличии, регенеративный и/или поглотительный патрон в одном направлении независимо от фазы дыхания.

3.8 **лицевая часть:** Составная часть СИЗОД, обеспечивающая поступление выдыхаемой ГДС в аппарат на очистку, а очищенной ГДС в органы дыхания и изолирующая дыхательные пути от окружающей атмосферы.

3.9 **маятниковая схема дыхания:** Схема движения ГДС во внутреннем объеме СИЗОД, при которой поток ГДС в регенеративном патроне и/или поглотительном патроне (при наличии), на фазах вдоха и выдоха имеет противоположное направление.

3.10 **поглотительный патрон; ПП:** Составная часть СИЗОД, в которой осуществляется поглощение диоксида углерода из выдыхаемой ГДС.

3.11 **регенеративный патрон; РП:** Составная часть СИЗОД с химически связанным кислородом, в которой осуществляется поглощение диоксида углерода и паров воды из выдыхаемой ГДС и выделение кислорода.

3.12 **средство индивидуальной защиты органов дыхания; СИЗОД:** Носимое человеком устройство, предназначенное для защиты органов дыхания от опасных и вредных факторов, воздействующих ингаляционно.

3.13 **установка «Искусственные легкие»;** установка ИЛ: Установка, имитирующая внешнее дыхание человека и предназначенная для испытания СИЗОД.

4 Отбор образцов

Для испытаний отбирают образцы серийного или опытного производства в количестве, предусмотренном нормативной документацией (НД) или технической документацией (ТД) на данное СИЗОД или программой испытаний.

5 Определение температуры вдыхаемой ГДС на установке ИЛ

5.1 Аппаратура

5.1.1 Для проведения испытаний необходимы следующие приборы и оборудование:

- установка ИЛ по ГОСТ 12.4.292;
- приспособления для герметичного соединения проверяемого СИЗОД с установкой ИЛ;
- макет головы человека (голова Шеффилда);
- термокамера вместимостью не менее 1 м³, обеспечивающая создание и поддержание температуры воздуха в диапазоне от минус (20 ± 2) °С до плюс (40 ± 2) °С;
- секундомер с ценой деления 0,2 с;
- термоэлектрический преобразователь кабельный градуировки ХК с диаметром электродов не более 0,3 мм и классом допуска не более 2;
- вторичный прибор для измерения температуры с пределом основной допустимой погрешности при измерении температуры не более 0,6 %.

5.2 Подготовка к проведению испытаний

5.2.1 Готовят к работе установку ИЛ в соответствии с руководством по ее эксплуатации.

5.2.2 Если испытания проводят при температуре, отличной от комнатной, создают необходимую температуру в термокамере в соответствии с руководством по ее эксплуатации.

5.2.3 Выдерживают СИЗОД в термокамере при температуре испытаний в течение времени, указанного в НД или ТД на испытуемое СИЗОД или в программе испытаний.

5.2.4 устанавливают заданные в НД или ТД значения объемного расхода ГДС и диоксида углерода.

5.2.5 Надевают лицевую часть испытуемого СИЗОД на макет головы человека или соединяют с приспособлением, герметично подключающим СИЗОД к установке ИЛ.

5.3 Проведение испытаний

5.3.1 Приводят СИЗОД в действие в соответствии с руководством по его эксплуатации.

5.3.2 Снимают показания температуры вдыхаемой ГДС в начальный момент испытаний и далее снимают их с периодичностью не более 5 мин.

5.3.3 Испытания заканчивают по истечении заданного времени испытаний или по достижении предельных для данного СИЗОД показателей, приведенных в НД или ТД.

5.4 Обработка результатов испытания

5.4.1 Результатом испытаний считают максимальные значения температуры, зарегистрированные прибором на фазах вдоха.

6 Определение температуры вдыхаемой ГДС с участием испытателей

6.1 Аппаратура

Средства испытаний и вспомогательные устройства выбирают в зависимости от выполняемых испытателем упражнений:

- движущаяся дорожка со скоростью движения ленты, изменяющейся от 30 до 100 м/мин с погрешностью не более 10 %, и обеспечивающая наклон 20 %;
- климатическая камера вместимостью не менее 4 м³, обеспечивающая создание и поддержание температуры воздуха от минус 20 °С до плюс 40 °С с погрешностью не более ±2 °С, а также обеспечивающая визуальное наблюдение за испытателями и снабженная переговорным устройством;
- ступень площадью (9,0 ± 1,5) дм² и высотой (2,0 ± 0,1) дм;
- мешки с песком в количестве 20 шт. (масса одного мешка (12,0 ± 0,1) кг);
- помост площадью (2,0 ± 0,1) м² и высотой (1,5 ± 0,1) м;
- термоэлектрический преобразователь кабельный градуировки ХК с диаметром электродов не более 0,3 мм и классом допуска не более 2;
- вторичный прибор для измерения температуры с пределом основной допустимой погрешности при измерении температуры не более 0,6 %;
- секундомер с ценой деления не более 0,2 с и классом точности 3 и выше;
- метроном или любое устройство, обеспечивающее подачу от 20 до 140 звуковых сигналов в минуту через равные промежутки времени;
- термометр для измерения температуры тела с погрешностью не более 0,1 °С;
- тонометр медицинский манометрический с погрешностью не более 2 мм рт. ст.;
- весы медицинские с наибольшим пределом взвешивания не менее 150 кг и погрешностью ± 100 г.

П р и м е ч а н и е — Допускается применять приборы и оборудование, не указанные в настоящем стандарте, обеспечивающие выполнение измерений с погрешностью, заданной в НД или ТД на методы испытаний для испытуемого СИЗОД, и проведение испытаний согласно программе испытаний.

6.2 Подготовка к проведению испытаний

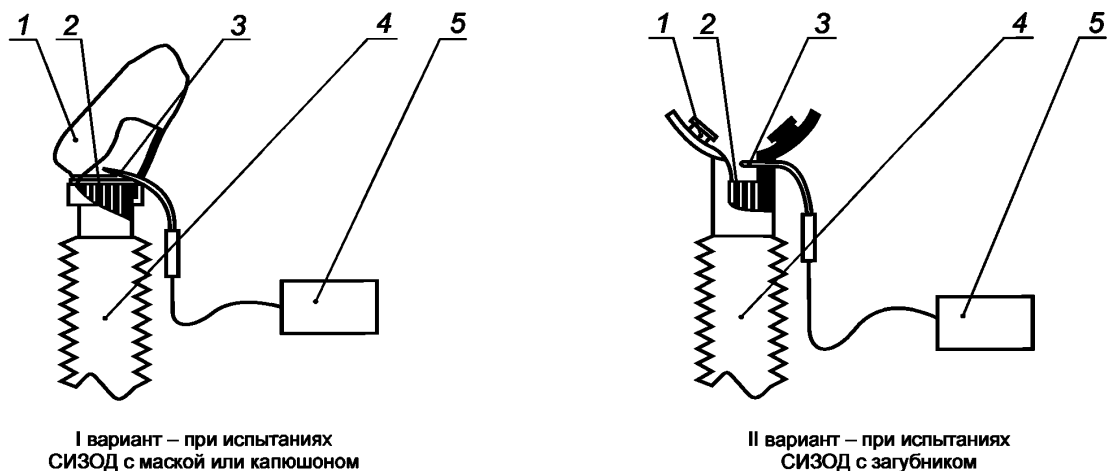
6.2.1 До проведения испытаний испытатели изучают руководство по эксплуатации СИЗОД.

6.2.2 Перед испытаниями необходимо провести визуальный осмотр СИЗОД, чтобы убедиться в том, что он соответствует эксплуатационной документации и может быть использован.

6.2.3 При подготовке СИЗОД к испытанию допускается вмешательство в его конструкцию, необходимое для определения температуры вдыхаемой ГДС при условии, что это не нарушит нормальной работы СИЗОД.

6.2.4 Непосредственно перед измерением температуры вдыхаемой ГДС встраивают термоэлектрический преобразователь в загубник или в капюшон с полумаской или в маску, чтобы он был размещен на расстоянии не более 2 см от рта испытателя по центру потока вдыхаемой ГДС.

6.2.5 Принципиальная схема измерения температуры вдыхаемой ГДС в зависимости от конструктивных особенностей СИЗОД представлена на рисунке 1.



1 — капюшон с полумаской, маска (I вариант) или загубник (II вариант); 2 — теплообменник; 3 — термоэлектрический преобразователь; 4 — гофрированная трубка; 5 — вторичный прибор

Рисунок 1 — Принципиальная схема измерения температуры вдыхаемой ГДС

6.2.6 СИЗОД с вмонтированным в лицевую часть термоэлектрическим преобразователем проверяют на герметичность в соответствии с НД на СИЗОД, выдерживают при температуре испытаний в течение времени, указанного в НД или ТД на испытуемый СИЗОД.

6.2.7 Подсоединяют термоэлектрический преобразователь к вторичному прибору. Длина выводных проводников термоэлектрического преобразователя должна быть не более 1600 мм.

6.2.8 Перед испытаниями медицинский работник должен провести осмотр и зарегистрировать в протоколе следующие данные о каждом испытателе фамилию, имя, отчество; возраст; пол; рост; массу тела; температуру тела; частоту пульса; частоту дыхания; артериальное давление.

6.3 Проведение испытаний

6.3.1 Испытатели надевают одежду и обувь, соответствующую климатическим условиям испытаний, включаются в СИЗОД и выполняют упражнения, указанные в НД, ТД или программе испытаний.

6.3.2 В процессе испытаний регистрируют не менее 10 раз через равные промежутки времени и вносят в протокол испытаний значения температуры вдыхаемой ГДС.

6.3.3 У каждого испытателя после окончания испытания измеряют и вносят в протокол температуру тела, частоту пульса, частоту дыхания, артериальное давление.

6.4 Обработка результатов

6.4.1 За температуру вдыхаемой ГДС принимают максимальное значение температуры, зарегистрированное прибором на фазах вдоха.

7 Требования безопасности

7.1 К испытаниям допускают испытателей, имеющих регулярный практический опыт в использовании СИЗОД такого типа, и допущенных к испытаниям медицинским работником, а также изучивших руководство по эксплуатации СИЗОД.

7.2 Испытатели должны получить полную информацию о характере и объеме испытаний.

7.3 Испытатели не должны в течение суток перед испытанием выполнять тяжелую физическую работу и принимать алкоголь.

7.4 Медицинский работник выдает разрешение о допуске испытателя к испытаниям, а также наблюдает за его физическим состоянием.

7.5 Лицо, назначенное ответственным за испытания, наблюдает за исправностью оборудования во время проведения испытаний.

7.6 При испытаниях СИЗОД со сжатым воздухом или кислородом необходимо соблюдать правила эксплуатации сосудов, работающих под давлением.

7.7 При испытаниях СИЗОД со сжатым и с химически связанным кислородом:

- не допускают попадания внутрь РП, соединительной трубки и ДМ воды, масел, этилового спирта и других органических веществ;

- не смазывают детали и соединения любыми смазками и маслами;

- не испытывают СИЗОД с частично отработанными РП или ПП.

7.8 Запрещается хранить СИЗОД в собранном виде у отапливаемых батарей, под воздействием прямых солнечных лучей, вместе с горючими и агрессивными веществами.

7.9 Оборудование с электрическим приводом должно иметь заземление.

7.10 Запрещается испытывать СИЗОД при достижении критических значений:

- параметров вдыхаемой ГДС;

- показателей функционального состояния жизненно важных систем организма испытателя.

Ключевые слова: изолирующие СИЗОД, температура вдыхаемой ГДС, метод испытаний

Редактор *О.Н. Воробьева*
Технический редактор *В.Н. Прусакова*
Корректор *В.Е. Нестерова*
Компьютерная верстка *В.И. Грищенко*

Сдано в набор 16.06.2015. Подписано в печать 03.07.2015. Формат 60×84¹/₈. Гарнитура Ариал. Усл. печ. л. 0,93.
Уч.-изд. л. 0,65. Тираж 34 экз. Зак. 2274.