

---

ФЕДЕРАЛЬНОЕ АГЕНТСТВО  
ПО ТЕХНИЧЕСКОМУ РЕГУЛИРОВАНИЮ И МЕТРОЛОГИИ

---



НАЦИОНАЛЬНЫЙ  
СТАНДАРТ  
РОССИЙСКОЙ  
ФЕДЕРАЦИИ

ГОСТ Р  
56378—  
2015

---

# МАТЕРИАЛЫ И СИСТЕМЫ ДЛЯ ЗАЩИТЫ И РЕМОНТА БЕТОННЫХ КОНСТРУКЦИЙ

Требования к ремонтным смесям  
и адгезионным соединениям контактной зоны  
при восстановлении конструкций

EN 1504-3:2005  
(NEQ)

Издание официальное



Москва  
Стандартинформ  
2015

## Предисловие

- 1 РАЗРАБОТАН Закрытым акционерным обществом «Триада-Холдинг»
- 2 ВНЕСЕН Техническим комитетом по стандартизации ТК 465 «Строительство»
- 3 УТВЕРЖДЕН И ВВЕДЕН В ДЕЙСТВИЕ Приказом Федерального агентства по техническому регулированию и метрологии от 3 апреля 2015 г. № 214-ст

4 Настоящий стандарт разработан с учетом основных положений европейского регионального стандарта EN 1504-3:2005 «Материалы и системы для защиты и ремонта бетонных конструкций. Определения, требования, контроль качества и оценка соответствия. Часть 3: Конструкционный и неконструкционный ремонт» (EN 1504-3:2005 «Products and systems for the protection and repair of concrete structures — Definitions, requirements, quality control and evaluation of conformity — Part 3: Structural and non-structural repair», NEQ) в части терминов и определений, требований к идентификационным испытаниям, номенклатуре показателей эксплуатационных качеств, числовым значениям этих показателей, оценке соответствия

## 5 ВВЕДЕН ВПЕРВЫЕ

*Правила применения настоящего стандарта установлены в ГОСТ Р 1.0—2012 (раздел 8). Информация об изменениях к настоящему стандарту публикуется в ежегодном (по состоянию на 1 января текущего года) информационном указателе «Национальные стандарты», а официальный текст изменений и поправок — в ежемесячном информационном указателе «Национальные стандарты». В случае пересмотра (замены) или отмены настоящего стандарта соответствующее уведомление будет опубликовано в ближайшем выпуске ежемесячного информационного указателя «Национальные стандарты». Соответствующая информация, уведомления и тексты размещаются также в информационной системе общего пользования — на официальном сайте Федерального агентства по техническому регулированию и метрологии в сети Интернет ([www.gost.ru](http://www.gost.ru))*

© Стандартинформ, 2015

Настоящий стандарт не может быть полностью или частично воспроизведен, тиражирован и распространен в качестве официального издания без разрешения Федерального агентства по техническому регулированию и метрологии

## Содержание

1 Область применения . . . . .	1
2 Нормативные ссылки . . . . .	1
3 Термины и определения . . . . .	3
4 Требования к выбору показателей свойств ремонтных смесей и показателей эксплуатационных качеств адгезионных соединений контактной зоны. Общие положения . . . . .	3
5 Требования к значениям показателей свойств ремонтных смесей и показателей эксплуатационных качеств адгезионных соединений контактной зоны . . . . .	4
5.1 Требования к значениям допустимых отклонений при идентификационных испытаниях . . . . .	4
5.2 Требования к значениям показателей ремонтных смесей при восстановлении объемной структуры бетона и/или геометрии конструкции . . . . .	6
5.3 Требования к ремонтным смесям для особых целей применения . . . . .	9
5.4 Требования к показателям выделения опасных веществ . . . . .	9
5.5 Требования к показателям огнестойкости . . . . .	9
6 Заводской контроль продукции . . . . .	10
Приложение А (справочное) Минимальная периодичность испытаний при заводском контроле . . . . .	11
Приложение Б (обязательное) Метод определения сроков загустевания ремонтных смесей . . . . .	12
Приложение В (обязательное) Методы определения удобоукладываемости ремонтных смесей . . . . .	15
Приложение Г (обязательное) Температурно-влажностные условия выдерживания и кондиционирования образцов . . . . .	21
Приложение Д (обязательное) Методы испытаний контрольных образцов с адгезионным соединением контактной зоны. Бетонная смесь и бетон основания контрольных образцов (заготовок) . . . . .	22
Приложение Е (рекомендуемое) Методы испытаний контрольных образцов с адгезионным соединением контактной зоны. Абразивная обработка поверхности основания контрольных образцов (заготовок) . . . . .	24
Приложение Ж (обязательное) Методы испытаний контрольных образцов с адгезионным соединением контактной зоны. Испытания на растяжение при отрыве . . . . .	25
Приложение И (обязательное) Методы испытаний контрольных образцов с адгезионным соединением контактной зоны. Оценка усадки/расширения . . . . .	29
Приложение К (обязательное) Методы испытаний контрольных образцов с адгезионным соединением контактной зоны. Виды и режимы теплового воздействия (искусственное старение) при испытании на совместимость тепловых свойств контактной зоны . . . . .	34
Приложение Л (рекомендуемое) Метод определения сопротивления прониканию хлор-ионов. Подготовка контрольных образцов и отбор проб для испытаний . . . . .	36
Приложение М (рекомендуемое) Методы определения удобоукладываемости ремонтных смесей. Оценка пригодности для применения на потолочных поверхностях . . . . .	39
Библиография . . . . .	41

**МАТЕРИАЛЫ И СИСТЕМЫ ДЛЯ ЗАЩИТЫ И РЕМОНТА БЕТОННЫХ КОНСТРУКЦИЙ****Требования к ремонтным смесям и адгезионным соединениям контактной зоны при восстановлении конструкций**

Materials and systems for the protection and repair of concrete structures.  
Requirements for products repair and bond connections for rehabilitation of structures

Дата введения — 2015—09—01

**1 Область применения**

1.1 Настоящий стандарт устанавливает требования к ремонтным смесям на цементных, модифицированных полимером цементно-полимерных и полимерных вяжущих, а также к их адгезионным соединениям (конструкционным и/или неконструкционным) в контактной зоне с бетоном восстанавливаемых конструкций, выполняемых следующими методами:

- нанесение ремонтной (растворной) смеси вручную, повторная укладка ремонтной (бетонной) смеси, нанесение ремонтной (растворной/бетонной) смеси методом набрызга;
- добавление бетона наращиванием ремонтной (растворной/бетонной) смеси;
- увеличение толщины защитного слоя, замена дефектного бетона.

1.2 Стандарт распространяется на ремонтные смеси и их адгезионные соединения в контактной зоне с бетонными и железобетонными конструкциями (далее — бетонные конструкции или конструкции), открытым атмосферным воздействиям, а также закрытым — подземным или подводным, как находящимся в эксплуатации, так и вновь возводимым.

1.3 Стандарт не распространяется на особые случаи выполнения адгезионных соединений контактной зоны в экстремальных условиях окружающей среды (например, при особо низких температурах), а также в особых обстоятельствах, таких как непрогнозируемые воздействия (например, транспорта или льда) или нагрузки вследствие землетрясения, на которые распространяются специальные требования.

**2 Нормативные ссылки**

В настоящем стандарте использованы нормативные ссылки на следующие стандарты:

- ГОСТ 9.716—91 Единая система защиты от коррозии и старения. Материалы полимерные. Методы определения содержания пластификатора при старении
- ГОСТ 166—89 (ИСО 3599—76) Штангенциркули. Технические условия
- ГОСТ 310.4—81 Цементы. Методы определения предела прочности при изгибе и сжатии
- ГОСТ 427—75 Линейки измерительные металлические. Технические условия
- ГОСТ 1770—74 (ИСО 1042—83, ИСО 4788—80) Посуда мерная лабораторная стеклянная. Цилиндры, мензурки, колбы, пробирки. Общие технические условия
- ГОСТ 5382—91 Цементы и материалы цементного производства. Методы химического анализа
- ГОСТ 5802—86 Растворы строительные. Методы испытаний
- ГОСТ 6709—72 Вода дистиллированная. Технические условия
- ГОСТ 7473—2010 Смеси бетонные. Технические условия
- ГОСТ 8267—93 Щебень и гравий из плотных горных пород для строительных работ. Технические условия
- ГОСТ 8735—88 Песок для строительных работ. Методы испытаний
- ГОСТ 8736—93 Песок для строительных работ. Технические условия

## ГОСТ Р 56378—2015

- ГОСТ 9533—81 Кельмы, лопатки и отрезовки. Технические условия  
ГОСТ 10180—2012 Бетоны. Методы определения прочности по контрольным образцам  
ГОСТ 10181—2014 Смеси бетонные. Методы испытаний  
ГОСТ 10994—74 Сплавы прецизионные. Марки  
ГОСТ 12020—72 Пластмассы. Методы определения стойкости к действию химических сред  
ГОСТ 12423—2013 (ISO 291:2008) Пластмассы. Условия кондиционирования и испытания образцов (проб)  
ГОСТ 12497—78 Пластмассы. Методы определения содержания эпоксидных групп  
ГОСТ 12730.1—78 Бетоны. Методы определения плотности  
ГОСТ 14359—69 Пластмассы. Методы механических испытаний. Общие требования  
ГОСТ 17537—72 Материалы лакокрасочные. Методы определения массовой доли летучих и нелетучих, твердых и пленкообразующих веществ  
ГОСТ 18105—2010 Бетоны. Правила контроля и оценки прочности  
ГОСТ 19286—77 Каолин обогащенный. Метод определения гранулометрического состава  
ГОСТ 22685—89 Формы для изготовления контрольных образцов бетона. Технические условия  
ГОСТ 23732—2011 Вода для бетонов и строительных растворов. Технические условия  
ГОСТ 24452—80 Бетоны. Методы определения призмочной прочности, модуля упругости и коэффициента Пуассона  
ГОСТ 24544—81 Бетоны. Методы определения деформаций усадки и ползучести  
ГОСТ 26633—2012 Бетоны тяжелые и мелкозернистые. Технические условия  
ГОСТ 27006—86 Бетоны. Правила подбора состава  
ГОСТ 27271—2014 (ISO 9514:2005) Материалы лакокрасочные. Метод определения жизнеспособности многокомпонентных систем  
ГОСТ 29127—91 (ISO 7111—87) Пластмассы. Термогравиметрический анализ полимеров. Метод сканирования по температуре  
ГОСТ 30244—94 Материалы строительные. Методы испытаний на горючесть  
ГОСТ 30459—2008 Добавки для бетонов и строительных растворов. Определение и оценка эффективности  
ГОСТ 30744—2001 Цементы. Методы испытаний с использованием полифракционного песка  
ГОСТ 31108—2003 Цементы общестроительные. Технические условия  
ГОСТ 31189—2003 Смеси сухие строительные. Классификация  
ГОСТ 31356—2007 Смеси сухие строительные на цементном вяжущем. Методы испытаний  
ГОСТ 31357—2007 Смеси сухие строительные на цементном вяжущем. Общие технические условия  
ГОСТ 31383—2008 Защита бетонных и железобетонных конструкций от коррозии. Методы испытаний  
ГОСТ 32016—2012 Материалы и системы для защиты и ремонта бетонных конструкций. Общие требования  
ГОСТ 32017—2012 Материалы и системы для защиты и ремонта бетонных конструкций. Требования к системам защиты при ремонте  
ГОСТ 32618.2—2014 (ISO 11359-2:1999) Пластмассы. Термомеханический анализ (ТМА). Часть 2. Определение коэффициента линейного теплового расширения и температуры стеклования  
ГОСТ Р 52487—2010 (ISO 3251:2008) Материалы лакокрасочные. Определение массовой доли нелетучих веществ  
ГОСТ Р 53653—2009 (ISO 9514:2005) Материалы лакокрасочные. Метод определения жизнеспособности многокомпонентных систем

**П р и м е ч а н и е** — При пользовании настоящим стандартом целесообразно проверить действие ссылочных стандартов в информационной системе общего пользования — на официальном сайте Федерального агентства по техническому регулированию и метрологии в сети Интернет или по ежегодному информационному указателю «Национальные стандарты», который опубликован по состоянию на 1 января текущего года, и по выпускам ежемесячного информационного указателя «Национальные стандарты» за текущий год. Если заменен ссылочный стандарт, на который дана недатированная ссылка, то рекомендуется использовать действующую версию этого стандарта с учетом всех внесенных в данную версию изменений. Если заменен ссылочный стандарт, на который дана датированная ссылка, то рекомендуется использовать версию этого стандарта с указанным выше годом утверждения (принятия). Если после утверждения настоящего стандарта в ссылочный стандарт, на который дана датированная ссылка, внесено изменение, затрагивающее положение, на которое дана ссылка, то это приложение рекомендуется применять без учета данного изменения. Если ссылочный стандарт отменен без замены, то положение, в котором дана ссылка на него, рекомендуется применять в части, не затрагивающей эту ссылку.

### 3 Термины и определения

В настоящем стандарте применены термины по ГОСТ 31189, ГОСТ 31357 и ГОСТ 32016, а также следующие термины с соответствующими определениями:

**3.1 смесь грунтовочная (связующая):** Составляющая ремонтной системы, используемая для повышения адгезии ремонтной смеси с бетоном основания (в контактной зоне) в целях получения долговечного сцепления, которое не нарушается под воздействием влаги и высокощелочной среды.

**3.2 сроки загустевания:** Период, при превышении которого утрачивается удобоукладываемость ремонтных смесей на цементных, модифицированных полимером цементно-полимерных вяжущих.

**3.3 ограниченная усадка/расширение:** Способность затвердевшей ремонтной смеси или системы в состоянии сцепления с бетоном основания воспринимать напряжения вследствие объемных деформаций.

**3.4 совместимость тепловых свойств:** Свойство затвердевшей ремонтной смеси или системы в состоянии сцепления с бетоном основания воспринимать циклические изменения температуры.

### 4 Требования к выбору показателей свойств ремонтных смесей и показателей эксплуатационных качеств адгезионных соединений контактной зоны. Общие положения

Показатели свойств ремонтных смесей и показатели эксплуатационных качеств адгезионных соединений контактной зоны, предназначенных для восстановления конструкций согласно установленным принципам и методам по ГОСТ 32016, подразделяют на основные — для всех предназначенных целей применения и дополнительные — для некоторых предназначенных целей применения. Подразделение показателей приведено в таблице 1.

Т а б л и ц а 1 — Показатели свойств затвердевших ремонтных (растворных/бетонных) смесей и показатели эксплуатационных качеств адгезионных соединений контактной зоны

Показатель	По принципу 3 — восстановление бетона конструкций для методов	По принципу 4 — усиление конструкций для метода	По принципу 7 — сохранение пассивного состояния арматуры для методов
	3.1 — нанесение растворной смеси вручную; 3.2 — повторная укладка бетонной смеси; 3.3 — нанесение растворной/бетонной смеси методом набрызга <sup>а)</sup>	4.4 — добав- ление бетона	7.1 — увеличение толщины защитного слоя; 7.2 — замена загрязненного или карбонизированного бетона
1 Прочность на сжатие и плотность	■	■	■
2 Содержание хлор-ионов <sup>б)</sup>	■	■	■
3 Прочность сцепления с основанием (адгезионное соединение контактной зоны)	■	■	■
4 Ограниченная усадка/расширение <sup>б)</sup>	■	■	■
5 Долговечность: 5.1 Стойкость к карбонизации <sup>б), г)</sup>	■	■	■
5.2 Совместимость тепловых свойств контактной зоны <sup>д)</sup> : - замораживание/оттаивание в солях; - замораживание/оттаивание на воздухе; - тепловой удар — эффект «грозового ливня»	□	□	□
6 Модуль упругости	□	■	□
7 Коэффициент линейного теплового расширения <sup>б), е)</sup>	□	□	□
8 Капиллярное водопоглощение <sup>д), ж)</sup>	□	□	□

Окончание таблицы 1

<p>а) Допускается модификация методов испытаний.</p> <p>б) Требование не относится к ремонту неармированного бетона.</p> <p>в) При воздействии циклов по показателям 5.2 это испытание дополнительно не требуется.</p> <p>г) Не требуется, если ремонтная система включает в себя защиту поверхности от карбонизации по ГОСТ 32017 или представляет собой раствор на полимерном вяжущем.</p> <p>д) Зависит от условий воздействия внешней среды.</p> <p>е) Только для раствора на полимерном вяжущем.</p> <p>ж) Коррозионная стойкость определяется требованиями по содержанию хлоридов и капиллярному водопоглощению.</p> <p>■ — основной показатель; □ — дополнительный показатель.</p> <p><b>Примечания</b></p> <p>1 Номера и соответствие методов, реализующих принципы в головке таблицы, — по ГОСТ 32016.</p> <p>2 Метод 3.1 — Нанесение ремонтной (растворной) смеси вручную при замене бетона с нарушенной структурой; метод 3.2 — повторная укладка ремонтной (растворной) смеси при замене бетона с нарушенной структурой; метод 3.3 — нанесение ремонтной (растворной/бетонной) смеси методом набрызга при замене бетона с нарушенной структурой; метод 4.4 — добавление бетона на поверхность усиливаемой конструкции наращиванием ремонтной (растворной/бетонной) смеси; метод 7.1 — увеличение толщины защитного слоя бетона поверх арматуры наращиванием ремонтной (растворной) смеси; метод 7.2 — замена дефектного бетона, загрязненного или карбонизированного, на ремонтную (растворную/бетонную) смесь.</p> <p>3 Все указанные методы предусматривают восстановление объемной структуры бетона и/или геометрии ремонтируемой конструкции с созданием адгезионного соединения контактной зоны за счет свойств ремонтной смеси или системы, включающей в себя грунтовочную (связующую) смесь.</p>
---

Указанные показатели и требования к их значениям для всех методов по таблице 1 подразделяют применительно к восстановлению объемной структуры бетона и/или геометрии ремонтируемой конструкции (см. 5.2).

## 5 Требования к значениям показателей свойств ремонтных смесей и показателей эксплуатационных качеств адгезионных соединений контактной зоны

### 5.1 Требования к значениям допустимых отклонений при идентификационных испытаниях

5.1.1 В соответствии с таблицей 2 и приложением А производитель должен проводить необходимые первичные (идентификационные) испытания ремонтных смесей: в исходном состоянии, в том числе компонентов смесей в сухом и/или жидком состоянии; готовых для применения проб ремонтных (растворных/бетонных) смесей и контрольных образцов затвердевших ремонтных (растворных/бетонных) смесей. Такие испытания допускается проводить каждый раз для подтверждения значений показателей свойств компонентов и ремонтной смеси в целом. Допустимые отклонения приведены в таблице 2. Протоколы испытаний должен хранить производитель.

Т а б л и ц а 2 — Идентификационные испытания

Показатель свойств ремонтных смесей и их компонентов	Метод испытания	Допустимое отклонение
1 Гранулометрия сухих заполнителей: - наибольшая крупность зерен; - содержание зерен наибольшей крупности	По ГОСТ 31357 (раздел 4)	Числовые значения и допуски, заявленные производителем
2 Инфракрасный спектр <sup>а)</sup>	По методике ГОСТ 9.716—91 (раздел 2) или нормативной (технической) документации	Положение и относительная интенсивность основных абсорбирующих полос должны соответствовать эталонному спектру <sup>б)</sup>
3 Термогравиметрия <sup>в)</sup>	По ГОСТ 29127	Подтверждается сопоставлением <sup>б)</sup>
4 Эпоксидный эквивалент <sup>в)</sup>	По ГОСТ 12497	Заявленное значение $\pm 5\%$
5 Аминное число <sup>в)</sup>	По методике [1]	Заявленное значение $\pm 6\%$

Продолжение таблицы 2

Показатель свойств ремонтных смесей и их компонентов	Метод испытания		Допустимое отклонение	
6 Летучие/нелетучие вещества в жидких компонентах <sup>б)</sup>	По ГОСТ Р 52487 или ГОСТ 17537		Заявленное значение $\pm 10\%$	
7 Жизнеспособность <sup>б)</sup>	По ГОСТ Р 53653 или ГОСТ 27271		Заявленное значение $\pm 20\%$	
8 Время загустевания <sup>г)</sup>	По приложению Б		Числовые значения и допуски, заявленные производителем	
9 Ступени градации удобоукладываемости ремонтных смесей по свойству <sup>д)</sup>	Для ремонтных смесей вида		Числовые значения и допуски, заявленные производителем	
	растворной	бетонной		
	9.1 Уплотняемость для сверхжестких смесей вязко-сыпучей консистенции	По приложению В		По приложению В
	9.2 Жесткость для жестких смесей связно-вязкой консистенции	По методике ГОСТ 10181		По ГОСТ 10181
	9.3 Подвижность для пластичных смесей вязкой консистенции — «механизированное нанесение»	По ГОСТ 5802		По ГОСТ 10181
	9.4 Тиксотропность для пластичных смесей вязкой консистенции — «ручное нанесение»	По приложению В		По приложению В
9.5 Текучесть для низковязких (высокотекучих) смесей литой консистенции	По приложению В	По приложению В		
10 Плотность	По ГОСТ 12730.1		Заявленное значение $\pm 5\%$	
Примечание — Температурно-влажностный режим выдерживания контрольных образцов в соответствии с приложением Г				
11 Прочность на сжатие	По методике ГОСТ 30744 или ГОСТ 10180		Более 80 % значения, заявленного производителем (см. таблицу 3)	
Примечание — Температурно-влажностный режим выдерживания контрольных образцов в соответствии с приложением Г				
<p>а) Для ремонтных смесей, содержащих органические компоненты (полимеры).</p> <p>б) Проверка на наличие признаков изменения в составе смеси.</p> <p>в) Для ремонтных смесей на полимерном вяжущем.</p> <p>г) В качестве альтернативных допускается использовать методы определения сохраняемости удобоукладываемости во времени по показателям 9 настоящей таблицы.</p> <p>д) В зависимости от вида вяжущего (цементное, модифицированное полимером цементно-полимерное или полимерное) и вида ремонтной смеси (растворная/бетонная).</p> <p><b>Примечания</b></p> <p>1 К полимерам в виде редисперсионных порошков или водных дисперсий, используемых в модифицированных цементно-полимерных вяжущих, относятся, например, винил моно-, винил со- и винил тер- полимеры, ластики, эпоксидные смолы).</p> <p>2 К полимерным вяжущим относятся, например, эпоксиды, насыщенные полиэстеры, акрилаты, одно- или двухкомпонентные полиуретаны.</p> <p>3 Методы определения показателей удобоукладываемости предусматривают градацию свойств ремонтных смесей, при которой каждая последующая ступень показателей развивает предельное значение предыдущей: уплотняемость, жесткость, подвижность, тиксотропность, текучесть:</p> <p>а) числовые значения показателей полной градации удобоукладываемости для растворных смесей стандартами не установлены; для бетонных смесей — числовые значения градации удобоукладываемости определяют по ГОСТ 7473;</p> <p>б) сверхжесткие ремонтные (растворные) смеси вязко-текучей консистенции характеризуются состоянием смесей, при котором формование смеси руками в шар не приводит к отделению «цементного молока» или полимерного вяжущего;</p>				



Окончание таблицы 2

<p>в) пластичные ремонтные (растворные) смеси вязкой консистенции («механизированное нанесение») характеризуются состоянием смесей, при котором их нанесение и уплотнение возможно на горизонтальные, вертикальные и потолочные поверхности с использованием соответствующих механизмов;</p> <p>г) пластичные ремонтные (растворные) смеси вязкой консистенции («ручное нанесение») характеризуются состоянием смесей, при котором их нанесение, уплотнение и выравнивание возможно с использованием соответствующего ручного инструмента;</p> <p>д) низковязкие высокотекучие ремонтные (растворные/бетонные) смеси литой консистенции характеризуются растекаемостью через узкие зазоры и вокруг участков с плотно расположенной арматурой, без водоотделения или расслоения.</p>
---

5.1.2\* При определении плотности и прочности на сжатие затвердевших ремонтных (растворных/бетонных) смесей испытания следует проводить на контрольных образцах:

а) следующих видов:

- для растворов с наибольшей крупностью зерен заполнителя  $\leq 5$  мм и бетонов  $\leq 10$  (8) мм испытания проводят по методике ГОСТ 30744 на образцах-кубах размерами  $40 \times 40 \times 40$  мм.

При определении плотности допускается проводить испытания на образцах-призмах размерами  $40 \times 40 \times 160$  мм.

При определении прочности на сжатие затвердевших ремонтных (растворных/бетонных) смесей на цементных и модифицированных полимером цементно-полимерных вяжущих допускается проводить испытания на половинках, полученных раскалыванием образцов-призм размерами  $40 \times 40 \times 160$  мм, а для смесей на полимерных вяжущих — на выпиленных из таких призм образцах-кубах размерами  $40 \times 40 \times 40$  мм;

- для бетонов с максимальной крупностью зерен заполнителя  $> 10$  (8) мм испытания для определения плотности проводят по ГОСТ 12730.1, для определения прочности на сжатие — по ГОСТ 10180;

б) в следующие сроки, если не требуется другое по стандарту или техническим условиям на ремонтную смесь конкретного типа:

- через 7 и 28 сут твердения для растворов/бетонов на цементных и модифицированных полимером цементно-полимерных вяжущих;

- через 7 сут твердения — на полимерных вяжущих.

### **5.2 Требования к значениям показателей ремонтных смесей при восстановлении объемной структуры бетона и/или геометрии конструкции**

Требования к значениям показателей ремонтных смесей при восстановлении объемной структуры бетона и/или геометрии конструкции следует назначать в соответствии с таблицей 3.

Производитель должен провести первичные испытания ремонтных смесей и адгезионных соединений контактной зоны по определению основных показателей, а при необходимости — дополнительных (см. таблицу 1) в соответствии с таблицей 3.

Пояснения ко всем сокращениям, единицам измерения и обозначениям, применяемым в таблице 3 в графе «Требования», приведены в соответствующих методиках испытаний.

\* Виды, размеры и сроки испытаний контрольных образцов, а также способы их изготовления отвечают требованиям [2].

Таблица 3 — Требования к значениям показателей свойств и показателей эксплуатационных качеств ремонтных смесей при восстановлении объемной структуры бетона и/или геометрии конструкции (для методов ремонта по таблице 1)

Показатель ремонтной смеси	Методы испытаний	Требования			
		при восстановлении объемной структуры бетона — конструкционное соединение		при восстановлении геометрии конструкции — неконструкционное соединение	
		Класс ремонтной смеси			
		R4	R3	R2	R1
<p>1 Прочность на сжатие затвердевшей ремонтной смеси:</p> <p>1.1 раствора</p> <p>1.2 бетона</p> <p>Примечание — Температурно-влажностный режим выдерживания контрольных образцов в соответствии с приложением Г</p>	По методике ГОСТ 30744 По ГОСТ 10180	≥ 45 МПа	≥ 25 МПа	≥ 15 МПа	≥ 10 МПа
2 Содержание хлор-ионов	По методике ГОСТ 5382	≤ 0,1 %		≤ 0,1 %	
<p>3 Прочность сцепления с основанием (адгезионное соединение контактной зоны)</p> <p>Примечания</p> <p>1 Бетон для основания контрольных образцов — тип БМ (0,40) в соответствии с приложением Д.</p> <p>2 Абразивная обработка поверхности основания контрольных образцов в соответствии с приложением Е</p>	По ГОСТ 31356 и приложению Ж	≥ 2 МПа	≥ 1,5 МПа	≥ 0,8 МПа <sup>а)</sup>	
<p>4 Ограниченная усадка/расширение<sup>б),в)</sup></p> <p>Примечания</p> <p>1 Бетон для основания контрольных образцов — тип БМ (0,40) в соответствии с приложением Д.</p> <p>2 Абразивная обработка поверхности основания контрольных образцов в соответствии с приложением Е</p>	По приложению И	Прочность сцепления с основанием (адгезия по разделу 6 ГОСТ 31356—2007 и/или приложению Ж) после ограниченной усадки/расширения <sup>г), д)</sup>			Требования отсутствуют
		≥ 2 МПа	≥ 1,5 МПа	≥ 0,8 МПа <sup>а)</sup>	
<p>5 Стойкость к карбонизации (проницаемость CO<sub>2</sub>)<sup>е)</sup></p> <p>Примечание — Эталонный бетон — тип БМ (0,45) в соответствии с приложением Д</p>	По ГОСТ 31383—2008 (раздел 6)	$D_k \leq D_3$ , где $D_k$ и $D_3$ эффективный коэффициент диффузии CO <sub>2</sub> для контрольных образцов и эталонного бетона соответственно		Не применимы для защиты от карбонизации <sup>ж)</sup>	
<p>6 Модуль упругости при сжатии</p> <p>Примечание — Температурно-влажностный режим выдерживания контрольных образцов в соответствии с приложением Г</p>	По ГОСТ 24452	≥ 20 ГПа	≥ 15 ГПа	Требования отсутствуют	

## Окончание таблицы 3

Показатель ремонтной смеси	Методы испытаний	Требования			
		при восстановлении объемной структуры бетона — конструкционное соединение		при восстановлении геометрии конструкции — неконструкционное соединение	
		Класс ремонтной смеси			
		R4	R3	R2	R1
<p>7 Долговечность адгезионного соединения контактной зоны (совместимость тепловых свойств) после циклов воздействия<sup>в), и)</sup></p> <p>7.1 Замораживание/оттаивание в солях (50 циклов)</p> <p>7.2 Замораживание/оттаивание на воздухе (30 циклов)</p> <p>7.3 Тепловой удар — эффект «грозового ливня» (30 циклов)</p> <p><b>Примечания</b></p> <p>1 Бетон для основания контрольных образцов — тип БМ (0,40) в соответствии с приложением Д.</p> <p>2 Абразивная обработка поверхности основания контрольных образцов в соответствии с приложением Е</p>	По приложению К	Прочность сцепления с основанием (адгезия по разделу 6 ГОСТ 31356—2007 и/или приложению Г) после циклов воздействия <sup>г), д)</sup>		Визуальный осмотр после циклов воздействия <sup>д)</sup>	
		≥ 2 МПа	≥ 1,5 МПа		≥ 0,8 МПа <sup>а)</sup>
<p>8 Коэффициент линейного теплового расширения<sup>б)</sup></p> <p><b>Примечание</b> — Температурно-влажностный режим выдерживания контрольных образцов в соответствии с приложением Г</p>	По ГОСТ 32618.2	Заявленное значение. Не требуется, если проведены испытания по показателям 7.1 или 7.2, 7.3 настоящей таблицы			
<p>9 Водопоглощение при капиллярном подсосе<sup>к)</sup></p> <p><b>Примечание</b> — Температурно-влажностный режим выдерживания контрольных образцов в соответствии с приложением Г</p>	По ГОСТ 31356—2007 (раздел 5)	≤ 0,4 кг/(м <sup>2</sup> ч <sup>0,5</sup> )		Требования отсутствуют	
<p><sup>а)</sup> При когезионном разрушении контрольного образца по ремонтному раствору/бетону — минимальная прочность на растяжение 0,5 МПа.</p> <p><sup>б)</sup> Не требуется для метода ремонта 3.3 по таблице 1.</p> <p><sup>в)</sup> Для ремонтных смесей на полимерном вяжущем.</p> <p><sup>г)</sup> Среднее значение, при этом каждое единичное значение должно быть не меньше 75 % минимального заявленного производителем ремонтной смеси.</p> <p><sup>д)</sup> Максимально допустимая средняя ширина раскрытия трещин ≤ 0,05 мм (при отсутствии трещин ≥ 0,1 мм и отслаивания).</p> <p><sup>е)</sup> Для оценки долговечности.</p> <p><sup>ж)</sup> Требуется система защиты поверхности по ГОСТ 32017.</p> <p><sup>и)</sup> Выбор ремонтной смеси зависит от условий воздействия внешней среды. Если удовлетворяются требования показателя 7.1, считается, что также удовлетворяются требования по показателям 7.2 и 7.3 настоящей таблицы.</p> <p><sup>к)</sup> Для ремонтных смесей на цементных и модифицированных полимером цементно-полимерных вяжущих.</p> <p><b>Примечание</b> — При определении класса ремонтной смеси учитывают, что указанная в данной таблице (заявленная производителем) прочность при сжатии составляет до 80 % ее значения, полученного при идентификационных испытаниях (см. таблицу 2).</p>					

### 5.3 Требования к ремонтным смесям для особых целей применения

Требования к ремонтным (растворным/бетонным) смесям для особых целей применения приведены в таблице 4.

Т а б л и ц а 4 — Требования к значениям показателей свойств и эксплуатационных качеств ремонтных смесей для особых целей применения

Показатель	Метод испытаний	Требования
1 Сопротивление прониканию хлор-ионов Примечание — Изготовление, выдерживание и кондиционирование контрольных образцов, отбор проб для испытаний в соответствии с приложением Л	По методике ГОСТ 5382 (в части общих требований и определения хлор-иона)	Заявленное значение (не требуется, если предусмотрена система защиты поверхности по ГОСТ 32017)
2 Ползучесть при сжатии <sup>а)</sup> Примечание — Температурно-влажностный режим выдерживания контрольных образцов в соответствии с приложением Г	По ГОСТ 24544	Заявленное значение
3 Химическая стойкость Примечание — Температурно-влажностный режим выдерживания контрольных образцов в соответствии с приложением Г	По ГОСТ 12020	Заявленное значение (не требуется, если предусмотрена система защиты поверхности по ГОСТ 32017)
4 Удобоукладываемость (пригодность для применения на потолочных поверхностях) Примечания 1 Бетон основания эталонных образцов — тип БМ (0,40) в соответствии с приложением Д. 2 Абразивная обработка поверхности основания контрольных образцов в соответствии с приложением Е. 3 Температурно-влажностный режим выдерживания контрольных образцов в соответствии с приложением Г	По приложению М	Прочность сцепления с основанием (по ГОСТ 31356 или приложению Ж) должна удовлетворять требованию показателя 3 таблицы 3 настоящего стандарта
<p><sup>а)</sup> Для конструктивных соединений ремонтных (растворных/бетонных) смесей на модифицированных полимером цементно-полимерных вяжущих это испытание обычно не требуется, если в расчетных критериях используется более 60 % проектной прочности (прочности при сжатии в возрасте 28 сут).</p> <p>Примечания 1 Приведенные в таблице методы испытаний могут рассматриваться как возможные для особых целей применения или применимы в отдельных случаях. 2 Такие испытания могут потребоваться для особых проектов. Типичными примерами служат случаи, когда требуется информация о показателях эксплуатационных качеств ремонтных смесей при воздействии морской воды, иных источников высокой концентрации солей или других реагентов</p>		

### 5.4 Требования к показателям выделения опасных веществ

Ремонтные смеси в исходном состоянии (сухом) и затвердевшие ремонтные (растворные/бетонные) смеси, предназначенные для восстановления конструкций, не должны выделять опасных веществ, вредных для здоровья людей и окружающей среды.

### 5.5 Требования к показателям огнестойкости

Для затвердевших ремонтных (растворных/бетонных) смесей, предназначенных для восстановления конструкций, подверженных воздействию пожара, производитель должен указывать класс горючести.

Затвердевшие ремонтные (растворные/бетонные) смеси с содержанием равномерно распределенных органических веществ в массовых или объемных долях более 1 % классифицируют по ГОСТ 30244 и указывают для них соответствующий класс горючести.

## **6 Заводской контроль продукции**

Производитель должен иметь систему заводского контроля продукции в целях обеспечения постоянного соответствия выпускаемой продукции установленным в 5.1 и 5.2 требованиям.

В рамках заводского контроля производитель проводит необходимые идентификационные испытания, испытания по определению значений основных показателей продукции, а при необходимости — дополнительных, или иные испытания. При проведении иных испытаний следует установить их соответствие методам, используемым в рамках первичного испытания, в целях обеспечения соответствия выпускаемой продукции требованиям настоящего стандарта. Такое соответствие должно быть отражено в документации системы заводского контроля.

Периодичность испытаний продукции в рамках заводского контроля приведена в приложении А. При необходимости периодичность может быть увеличена на начальном этапе производства или при несоответствии продукции установленным требованиям.

Любые отклонения от требований настоящего стандарта должны быть обоснованы документальным подтверждением их эквивалентности.

**Приложение А**  
**(справочное)**

**Минимальная периодичность испытаний при заводском контроле**

Т а б л и ц а А.1

Идентификационное свойство	Ремонтные смеси на цементных и модифицированных полимером цементно-полимерных вяжущих	Ремонтные смеси на полимерных (эпоксидных) вяжущих
1 Идентификация компонентов ремонтной смеси: - внешний вид и цвет - гранулометрия сухих заполнителей - инфракрасный спектр <sup>а), б)</sup> - эпоксидный эквивалент <sup>б)</sup> - аминное число <sup>б)</sup> - летучие/нелетучие вещества в жидких компонентах	А В D — — В	А В С С С В
2 Идентификация готовой к применению ремонтной смеси: - жизнеспособность - время загустевания или удобоукладываемость <sup>в)</sup>	— В	А В
3 Идентификация затвердевшей ремонтной смеси (раствора\бетона): - плотность - прочность на сжатие	В В	В В
<p><sup>а)</sup> Для ремонтных смесей, содержащих органические вещества (полимеры).</p> <p><sup>б)</sup> Допускается предоставление документации производителя сырья, отвечающей требованиям настоящего стандарта.</p> <p><sup>в)</sup> Альтернативные методы; решение о применении того или другого метода принимает производитель ремонтной смеси.</p> <p><b>П р и м е ч а н и е</b> — А — каждая партия; В — через каждые 10 партий, через две недели или через каждые 1000 т, в зависимости от того, что достигается первым (т. е. выбирают максимальную периодичность); С — два раза в год; D — один раз в год.</p>		

**Приложение Б  
(обязательное)****Метод определения сроков загустевания ремонтных смесей\*****Б.1 Область применения и особенности проведения испытаний**

Б.1.1 Метод распространяется на испытания образцов-проб ремонтных (растворных/бетонных) смесей (далее — образец-проба) с крупностью зерен заполнителя  $\leq 5$  мм на цементных и модифицированных полимером цементно-полимерных вяжущих.

При изготовлении образцов-проб зерна заполнителя крупностью  $> 5$  мм отделяют отсеиванием через сито после приготовления смеси.

Б.1.2 Метод испытаний предусматривает испытания образцов-проб при вдавливании (погружении) эталонного стержня в свежеприготовленную смесь, помещенную в контейнер, который установлен на площадке весов. По показаниям индикатора весов определяют сопротивление вдавливанию (погружению) эталонного стержня, которое по мере загустевания пробы смеси увеличивается. Нормируемые границы сопротивления вдавливанию (погружению):  $0,5 \text{ Н/мм}^2$  — время начала загустевания;  $3,5 \text{ Н/мм}^2$  — время окончания загустевания.

Б.1.3 Испытания образцов-проб проводят в следующих интервалах времени:

- при определении времени начала загустевания: в интервале первого часа испытаний, когда сопротивление вдавливанию (погружению) эталонного стержня достигает значений, приблизительно равных  $1 \text{ Н/мм}^2$ ;
- при определении времени окончания загустевания: в интервале последнего получаса, когда сопротивление вдавливанию (погружению) эталонного стержня достигает значений, приблизительно равных  $4 \text{ Н/мм}^2$ .

**П р и м е ч а н и е** — Время начала/продолжения испытаний и частоту вдавливания (погружений) эталонного стержня в каждом из интервалов в зависимости от вида ремонтных смесей выбирают опытным путем по результатам предварительных испытаний с учетом рекомендаций производителя ремонтных смесей конкретного вида: сверхбыстротвердеющая (секунды); быстротвердеющая (минуты), нормальнотвердеющая (десятки минут — часы), медленнотвердеющая (часы).

**Б.2 Оборудование, оснастка, инструмент и материалы**

Б.2.1 Сито с отверстиями 5 мм в соответствии с требованиями ГОСТ 8735.

Б.2.2 Установка для проведения испытаний (рисунок Б.1).

Б.2.2.1 Кулиса передвижная со штативом, зажимом и рычажным механизмом с возможностью перемещения по стойке штатива (ход рычажного механизма по стойке не меньше 40 мм).

Б.2.2.2 Шайба латунная с диаметрами снаружи 20 мм, внутри — около 5 мм (надевают на стержень по Б.2.2.3).

Б.2.2.3 Стержень эталонный латунный длиной 65 мм с плоским шлифованным торцом и диаметром  $(6,175 \pm 0,025)$  мм в уширении.

Б.2.2.4 Контейнеры герметичные для испытуемой ремонтной смеси из неабсорбирующего воду материала, без смазки, диаметром не меньше 75 мм, высотой от 50 до 100 мм с крышкой. Количество контейнеров выбирают из условия, чтобы обеспечить достаточную площадь поверхности для проведения испытаний пробы смеси вдавливанием (погружением) в нее эталонного стержня.

**П р и м е ч а н и е** — Рекомендуется использовать одноразовые контейнеры.

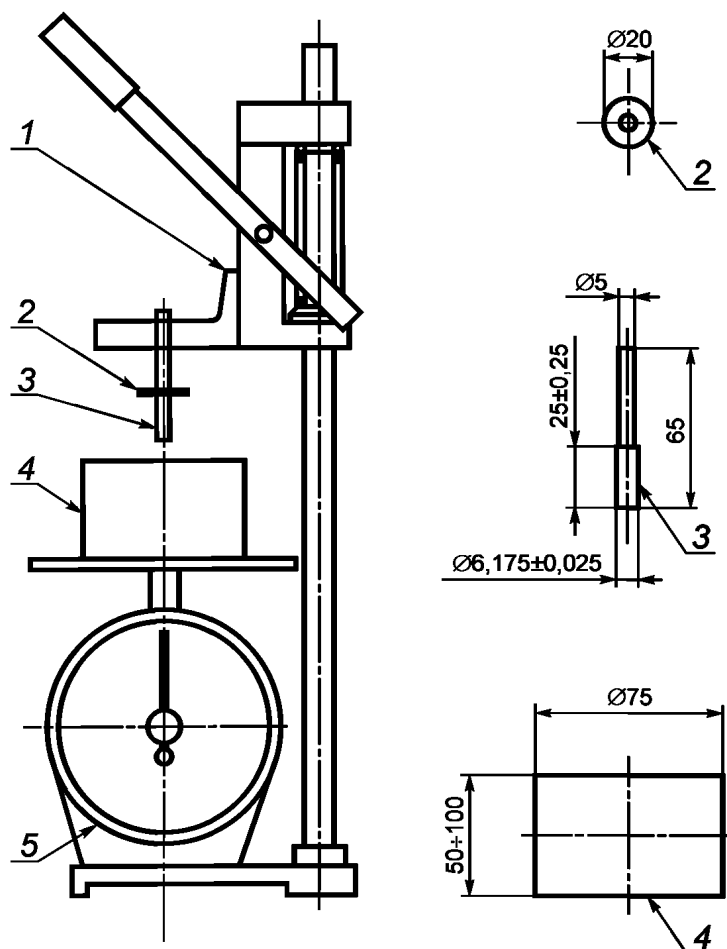
Б.2.2.5 Весы электронные с возможностью обнуления показаний индикатора с горизонтальной площадкой под контейнер с ремонтной смесью; диапазон взвешивания не меньше 15 кг, шаг взвешивания не больше 100 г.

Б.2.3 Секундомер с делением шкалы в секундах.

Б.2.4 Климатическая камера (лаборатория) с возможностью длительного создания температуры  $(21 \pm 2) ^\circ\text{C}$  и относительной влажности  $(60 \pm 10) \%$  (нормальные климатические условия).

Б.2.5 Смеситель для растворной смеси по ГОСТ 31356, для бетонной смеси — смеситель барабанного типа принудительного действия.

\* Метод испытаний соответствует требованиям [3].



1 — подвижная кулиса со штативом, зажимом и рычажным механизмом, с возможностью перемещения по стойке штатива; ход рычажного механизма не меньше 40 мм; 2 — латунное кольцо; надевается на латунный стержень; 3 — латунный стержень с плоским шлифованным торцом в уширении; 4 — герметичный контейнер для испытуемой ремонтной смеси; 5 — электронные весы с горизонтальной площадкой под контейнер с ремонтной смесью (диапазон взвешивания и шаг взвешивания см. в Б.2.2.5)

Рисунок Б.1 — Установка для определения сроков загустевания ремонтных смесей

### Б.3 Порядок проведения испытаний

#### Б.3.1 Общие рекомендации

Сроки загустевания определяют в лаборатории с нормальными климатическими условиями по Б.2.4. Компоненты ремонтной смеси выдерживают в нормальных климатических условиях не меньше 24 ч перед началом испытаний.

**Примечание** — Для особых целей применения ремонтных смесей сроки загустевания допускается определять при других значениях температуры и влажности.

#### Б.3.2 Приготовление ремонтной (растворной/бетонной) смеси

Б.3.2.1 Ремонтные смеси готовят в смесителе по Б.2.5: бетонные с крупностью зерен заполнителя  $\leq 10$  (8) мм и растворные в смесителе по ГОСТ 31356, бетонные с крупностью зерен заполнителя  $> 10$  (8) мм в смесителе барабанного типа принудительного действия.

Б.3.2.2 Если не требуется другое по стандарту или техническим условиям на ремонтную смесь конкретного вида, смеситель по Б.2.5 включают на малую скорость и сначала заливают в него жидкость для затворения, а затем засыпают сухие компоненты и смешивают в течение 2 мин, приготовляя готовую для применения пробу ремонтной смеси.

#### Б.3.3 Отделение растворной смеси и помещение проб в контейнеры

Б.3.3.1 При подготовке образцов-проб бетонной смеси оставшуюся после отсеивания растворную составляющую (см. Б.1.1) дополнительно перемешивают с помощью мастерка.



Б.3.3.2 Контейнеры по Б.2.2.4 заполняют приготовленной по Б.3.2.2 ремонтной смесью на высоту до 10 мм от верхнего края в десять слоев (заходок), уплотняя каждый слой 4-кратным постукиванием контейнера о станину штатива. Время заполнения контейнера приготовленной ремонтной смесью не больше 15 мин после окончания смешивания.

**П р и м е ч а н и е** — Для сверхжестких смесей связно-сыпучей консистенции и жестких смесей связно-вязкой консистенции указанный метод уплотнения неприменим; рекомендуется воспользоваться рекомендациями производителя ремонтной смеси.

Б.3.3.3 Для предотвращения испарения влаги из образцов-проб контейнеры закрывают крышками. Явление влагоотделения или расслоения пробы смеси фиксируют, но выступившую воду не удаляют.

#### **Б.3.4 Проведение испытаний**

Б.3.4.1 При наступлении срока испытаний контейнер с образцом-пробой устанавливают на весы и снимают крышку. Контейнер располагают с таким расчетом, чтобы эталонный стержень располагался над поверхностью образца-пробы не менее чем в 20 мм от края контейнера или любого предыдущего вдавливания (погружения).

Б.3.4.2 Значения массы контейнера и образца-пробы на индикаторе весов обнуляют (или фиксируют при отсутствии возможности обнуления), эталонный стержень опускают до соприкосновения с поверхностью образца-пробы, фиксируя показания индикатора весов в килограммах (при необходимости учитывают поправку на массу заполненного контейнера).

#### **Б.3.5 Обработка результатов испытаний**

Б.3.5.1 Значение сопротивления вдавлванию (погружению), Н/мм<sup>2</sup>, эталонного стержня вычисляют путем деления на 3 зафиксированного значения в килограммах на индикаторе весов.

**П р и м е ч а н и е** — Это вычисление справедливо при использовании эталонного стержня с площадью плоского торца 30 мм<sup>2</sup> [диаметр (6,175 ± 0,025) мм] и допущению эквивалентности показателей индикатора весов в килограммах усилию 10 Н, что достаточно точно соответствует цели испытания.

Б.3.5.2 Сроки загустевания (см. Б.1.3) оценивают путем линейной экстраполяции (для значений, близких 1 Н/мм<sup>2</sup>) и линейной интерполяции (для значений, близких 4 Н/мм<sup>2</sup>) значений нормируемых границ (см. Б.1.2) сопротивления вдавлванию (погружению).

#### **Б.4 Предоставление результатов и протокол испытаний**

Отчет о проведении испытаний должен содержать следующие сведения:

- а) ссылку на настоящее приложение;
- б) наименование и адрес производителя или поставщика испытуемого материала, дату поставки материала, название, маркировку или номер партии;
- в) дату подготовки (испытания) образцов-проб, любые отклонения от данного метода подготовки (испытаний), наибольший размер зерен заполнителя;
- г) результаты испытаний, включая интервал времени между окончанием смешивания и проведения испытания, наличие влагоотделения или расслоения, сроки загустевания: время начала и окончания загустевания.

**Приложение В  
(обязательное)**

**Методы определения удобоукладываемости ремонтных смесей\***

**В.1 Градация свойств ремонтных смесей и область применения**

В.1.1 Методы определения показателей удобоукладываемости предусматривают градацию свойств ремонтных (растворных/бетонных) смесей, при которой каждая последующая ступень показателей развивает предельное значение предыдущей: уплотняемость, жесткость, подвижность, тиксотропность, текучесть.

В.1.2 Показатели удобоукладываемости ремонтных (растворных/бетонных) смесей определяют в зависимости от видов смесей и их вяжущих.

В.1.2.1 Ремонтные (растворные) смеси на цементных, модифицированных полимером цементно-полимерных и полимерных вяжущих оценивают по следующим свойствам:

а) уплотняемость для сверхжестких смесей вязко-сыпучей консистенции — по уменьшению высоты пробы смеси в форме до и после уплотнения смеси на вибростоле (см. В.2.3.1); определяют степень уплотнения смеси (коэффициент уплотнения в относительных единицах);

б) жесткость для жестких смесей связно-вязкой консистенции — по выделению цементного теста на приборе Вебе при выравнивании пробы смеси в виде усеченного конуса вибрированием по методике ГОСТ 10181;

в) подвижность для пластичных смесей вязкой консистенции («механизированное нанесение») — по погружению в смесь эталонного конуса; определяют глубину погружения эталонного конуса в сантиметрах по ГОСТ 5802;

г) тиксотропность для пластичных смесей вязкой консистенции («ручное нанесение») — по расплыву усеченного конуса пробы смеси на встряхивающем столике (см. В.2.3.2); определяют диаметр расплыва конуса в миллиметрах, по методике ГОСТ 310.4;

д) текучесть для низковязких высокотекучих смесей литой консистенции — по истечению пробы смеси из воронки и далее по перемещению потока пробы смеси в лотке (см. В.2.3.3); определяют расстояние перемещения потока смеси по лотку в миллиметрах за 30 с.

**Примечание** — Показатель удобоукладываемости дисперсных ремонтных (растворных) смесей по свойству в данной градации текучесть оценивают также по ГОСТ 31356 — подвижность по расплыву кольца; определяют диаметр расплыва в миллиметрах пробы смеси, вытекающей из кольца при его поднятии (альтернативный метод).

В.1.2.2 Ремонтные (бетонные) смеси на цементных и модифицированных полимером цементно-полимерных вяжущих оценивают по следующим свойствам:

а) уплотняемость для сверхжестких смесей вязко-сыпучей консистенции — по уменьшению высоты пробы смеси в форме до и после уплотнения смеси на вибростоле (см. В.3.3.1); определяют марку по уплотнению смеси от КУ1 до КУ5 (коэффициент уплотнения в относительных единицах) по ГОСТ 7473;

б) жесткость для жестких смесей связно-вязкой консистенции — по выделению цементного теста на приборе Вебе при выравнивании пробы смеси в виде усеченного конуса вибрированием (по ГОСТ 10181); определяют марку по жесткости смеси от Ж1 до Ж5 (жесткость в секундах) в развитие показателя уплотнения КУ1 (коэффициент уплотнения в относительных единицах) по ГОСТ 7473;

в) подвижность для пластичных смесей вязкой консистенции («механизированное нанесение») — по осадке пробы смеси в виде усеченного конуса (по ГОСТ 10181); определяют марку по осадке конуса смеси от П1 до П2 (осадка конуса в сантиметрах) в развитие показателей жесткости Ж4 и Ж5 (жесткость в секундах) по ГОСТ 7473;

г) тиксотропность для пластичных смесей вязкой консистенции («ручное нанесение») — по расплыву пробы смеси в виде усеченного конуса на встряхивающем столе (см. В.3.3.2); определяют марку по расплыву конуса смеси от Р1 до Р6 (расплыв конуса в сантиметрах) в развитие показателей подвижности П4 и П5 (осадка конуса в сантиметрах) по ГОСТ 7473;

д) текучесть для низковязких высокотекучих смесей литой консистенции — по истечению пробы смеси из воронки и далее по перемещению потока пробы смеси в лотке; определяют период времени, за который поток смеси переместится по лотку на расстояние 750 мм (см. В.3.3.3); устанавливают время текучести в развитие показателей по тиксотропности Р5 и Р6 (расплыв конуса в сантиметрах) по ГОСТ 7473.

**В.2 Удобоукладываемость ремонтных (растворных) смесей**

**В.2.1 Оборудование, оснастка, инструмент и материалы**

В.2.1.1 Камера климатическая (лаборатория) с возможностью длительного сохранения температуры воздуха ( $21 \pm 2$ ) °С и относительной влажности ( $60 \pm 10$ ) % (нормальные климатические условия).

\* Методы определения удобоукладываемости соответствуют требованиям: по уплотняемости — [4], по тиксотропности — [5, 6], по текучести — [7, 8].

## ГОСТ Р 56378—2015

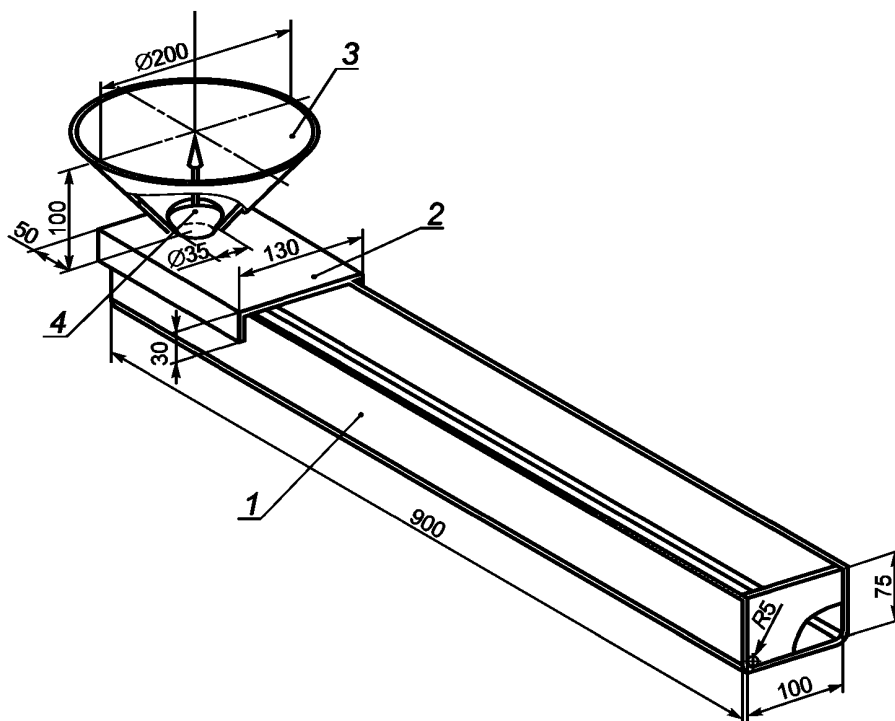
В.2.1.2 Смеситель по ГОСТ 30744.

В.2.1.3 Вибростол лабораторный низкочастотный.

В.2.1.4 Формы металлические неразъемные в виде призм с перфорированным дном и открытым верхом размерами  $(200 \pm 2) \times (200 \pm 2) \times (400 \pm 2)$  мм, толщина стенок не меньше 1,5 мм. На дно формы укладывают пленку из полиэтилена.

В.2.1.5 Столик встряхивающий, форма — конус и штыковка по ГОСТ 310.4.

В.2.1.6 Стенд для испытаний в виде V-образного бункера с затвором и прямоугольным лотком длиной 900 мм (рисунок В.1).



1 — прямоугольный лоток длиной 900 мм; 2 — опора бункера; 3 — V-образный бункер; 4 — затвор

Рисунок В.1 — Стенд для испытаний ремонтных (растворных) смесей на удобоукладываемость по текучести

В.2.1.7 Инструмент измерительный: линейка измерительная металлическая по ГОСТ 427, штангенциркули по ГОСТ 166 со значениями отсчета по нониусу 0,1 и 0,05 мм.

В.2.1.8 Емкость мерная объемом 1 л.

В.2.1.9 Ковш шириной 100 мм для перемешивания бетонной/растворной смеси.

В.2.1.10 Часы-таймер.

### В.2.2 Подготовка компонентов ремонтных (растворных) смесей и оборудования

В.2.2.1 Компоненты ремонтной (растворной) смеси и оборудование для проведения испытаний выдерживают в нормальных климатических условиях [при температуре воздуха  $(21 \pm 2)$  °С и относительной влажности  $(60 \pm 10)$  %] в климатической камере (лаборатории) по В.2.1.1 в течение не меньше 24 ч перед началом смешивания компонентов. Испытания проводят при указанных температурно-влажностных условиях.

**Примечание** — Для особых целей применения возможны испытания в иных температурно-влажностных условиях.

В.2.2.2 Компоненты ремонтной (растворной) смеси загружают в смеситель по В.2.1.2 и перемешивают до однородной консистенции.

**Примечание** — Дозировку компонентов ремонтной (растворной) смеси, последовательность их загрузки в смеситель и режим смешивания назначают в соответствии со стандартом или техническими условиями на смесь конкретного вида.

Рекомендуемый порядок смешивания: смеситель по В.2.1.2 включают на малую скорость; в емкость смесителя загружают отдозированные компоненты: сначала жидкие, а затем постепенно добавляют сухие; время смешивания — 2 мин (отсчитывают от момента загрузки всех компонентов).

**В.2.3 Проведение испытаний**

В.2.3.1 Удобоукладываемость ремонтных (растворных) смесей по уплотняемости [см. перечисление а) В.1.2.1] определяют с помощью вибростол по В.2.1.3 и форм по В.2.1.4. Перед испытанием пробу смеси повторно перемешивают, внутреннюю поверхность формы увлажняют и заполняют растворной смесью без уплотнения, после чего срезают излишки смеси также без уплотнения. Форму со смесью помещают на вибростол и уплотняют смесь до тех пор, пока не будет наблюдаться уменьшение ее объема. После уплотнения определяют значение осадки смеси в форме с точностью  $\pm 1,0$  мм в серединах четырех граней формы. Степень уплотнения вычисляют как среднее значение отношения высоты формы к среднему значению высот уплотненной смеси.

В.2.3.2 Удобоукладываемость ремонтных (растворных) смесей по тиксотропности [см. перечисление г) В.1.2.1] определяют по методике ГОСТ 310.4 при 15 встряхиваниях столика по В.2.1.5 с диском диаметром 300 мм и периодичностью одно встряхивание в секунду. Диаметр расплыва образца-конуса измеряют штангенциркулем по В.2.1.7 с точностью до 1 мм по нижнему основанию в двух взаимно перпендикулярных направлениях и вычисляют среднее значение показателя, которое должно находиться в нормируемых пределах (допусках) на ремонтную смесь конкретного типа.

Испытания проводят через 30 с после изготовления образца-конуса (снятия формы-конуса) — начальная удобоукладываемость по тиксотропности, а затем для определения сохраняемости свойств с одним из следующих интервалов времени:  $(10 \pm 5)$ ,  $(15 \pm 5)$ ,  $(20 \pm 5)$  или  $(30 \pm 5)$  мин согласно стандартам или техническим условиям на смесь конкретного вида.

Перед отбором образцов-проб приготовленный для испытаний объем смеси перемешивают в течение  $(20 \pm 2)$  с. В каждый последующий интервал времени испытывают по два образца-пробы (образца-конуса).

Показатель удобоукладываемости по тиксотропности эквивалентен среднему результату двух испытаний. Если результаты двух испытаний отличаются от среднего значения более чем на 10 %, эти испытания повторяют.

**Примечания**

1 Снижение значения показателя свойств не должно превышать значения, заявленного производителем ремонтной смеси.

2 Объем замеса пробы ремонтной смеси выбирают из условия проведения не меньше двух испытаний.

В.2.3.3 Удобоукладываемость ремонтных (растворных) смесей по текучести [см. перечисление д) В.1.2.1] определяют с помощью стенда по В.2.1.6. Стенд для испытаний по В.2.1.6 устанавливают на горизонтальной площадке и выравнивают с помощью регулировочных винтов. Непосредственно перед началом испытаний поверхность лотка стенда увлажняют мокрой тканью. В бункер загружают 1 л пробы растворной смеси; поверхность загруженной в бункер смеси выравнивают.

После выдерживания в течение 30 с пробу смеси направляют в лоток, открыв затвор бункера для перемещения потока смеси по лотку. Свойства текучести оценивают, измеряя расстояние перемещения потока смеси в миллиметрах от центра выпускного отверстия бункера до границы его распространения по лотку в течение 30 с, т. е. определяют начальную удобоукладываемость. Если по истечении этого времени поток пробы смеси продолжает перемещаться по лотку, этот факт фиксируют.

Завершающие испытания по определению сохраняемости удобоукладываемости в каждой серии повторяют через интервалы времени: 5, 15, 30 и 60 мин после смешивания компонентов смеси.

Перед каждым испытанием пробы смеси в каждой серии приготовленную ремонтную (растворную) смесь перемешивают в смесителе в течение 5 с.

**В.3 Удобоукладываемость ремонтных (бетонных) смесей****В.3.1 Оборудование, оснастка, инструмент и материалы**

В.3.1.1 Камера климатическая (лаборатория) по В.2.1.1.

В.3.1.2 Камера климатическая с возможностью длительного сохранения температуры воздуха  $(5 \pm 2)$  °С.

В.3.1.3 Смеситель барабанного типа принудительного действия.

В.3.1.4 Вибростол по В.2.1.3.

В.3.1.5 Формы по В.2.1.4.

В.3.1.6 Стол встряхивающий, форма-конус и трамбовка (рисунок В.2).

В.3.1.7 Стенд для испытаний в виде V-образного бункера с затвором и прямоугольным лотком длиной 1000 мм (рисунок В.3).

В.3.1.8 Инструмент измерительный по В.2.1.6.

В.3.1.9 Емкость мерная объемом 6 л.

В.3.1.10 Ковш по В.2.1.9.

В.3.1.11 Часы-таймер по В.2.1.10.

**В.3.2 Подготовка компонентов ремонтных (бетонных) смесей и оборудования**

В.3.2.1 Компоненты ремонтной (бетонной) смеси и оборудование для проведения испытаний выдерживают при температуре воздуха  $(21 \pm 2)$  °С и относительной влажности  $(60 \pm 10)$  % в климатической камере (лаборатории) по В.3.1.1 или при температуре  $(5 \pm 2)$  °С в климатической камере по В.3.1.2 в течение не меньше 24 ч перед началом смешивания. Испытания проводят при указанных температурно-влажностных условиях.

Примечание — Температуру выдерживания (испытания) определяет производитель ремонтной смеси.

В.3.2.2 Компоненты бетонной смеси загружают в смеситель по В.3.1.3 и перемешивают до однородной консистенции.

Примечание — Дозировку компонентов ремонтной (бетонной) смеси, последовательность их загрузки в смеситель и режим смешивания назначают в соответствии со стандартом или техническими условиями на смесь конкретного вида.

Рекомендуемый порядок смешивания: смеситель по В.3.1.3 включают на малую скорость; в емкость смесителя загружают отдозированные компоненты: сначала жидкие, а затем постепенно добавляют сухие; время смешивания — 2 мин (отсчитывают от момента загрузки всех компонентов).

**В.3.3 Проведение испытаний**

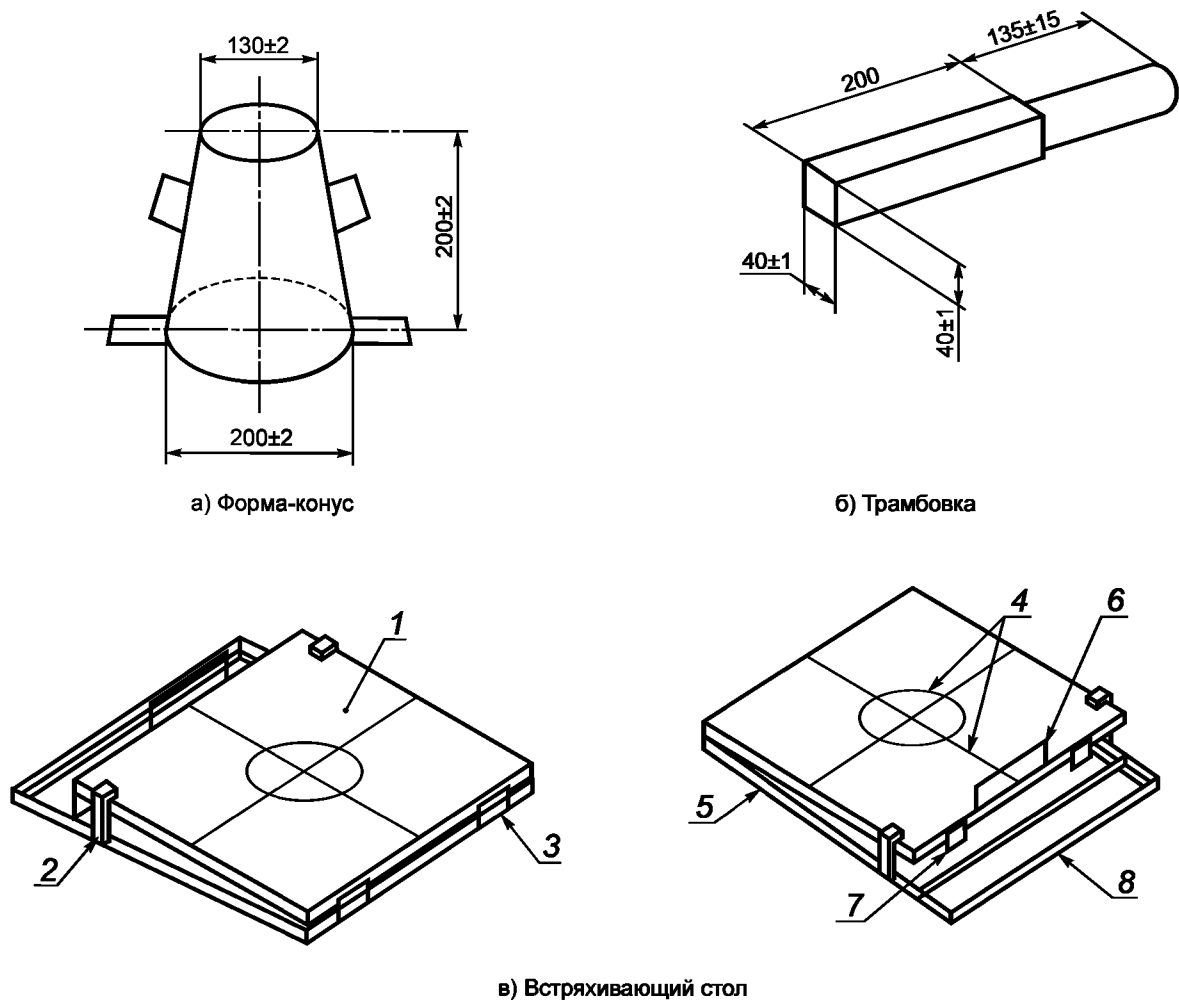
В.3.3.1 Удобоукладываемость ремонтных (бетонных) смесей по уплотняемости [см. перечисление а) В.1.2.2] выполняют по аналогии с В.2.3.1.

В.3.3.2 Удобоукладываемость ремонтных (бетонных) смесей по тиксотропности [см. перечисление г) В.1.2.2] определяют по расплыву конуса с помощью встряхивающего стола по В.3.1.6.

Пробы смеси отбирают в соответствии с требованиями ГОСТ 10181.

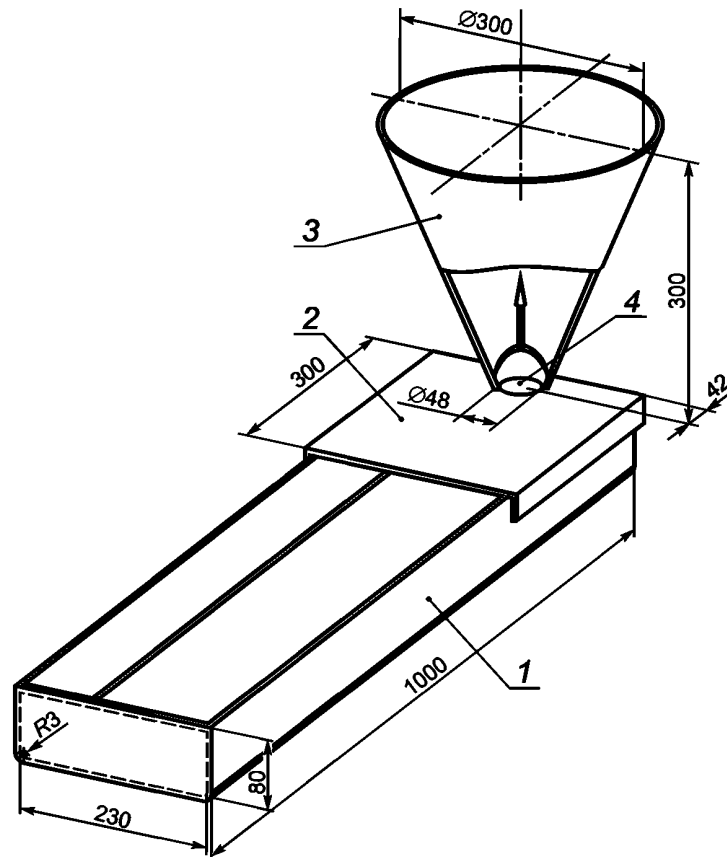
При проведении повторных испытаний пробу смеси дополнительно перемешивают в течение  $(20 \pm 2)$  с.

Примечание — Объем замеса пробы выбирают из условия проведения не меньше двух испытаний.



1 — рабочая площадка [подвижная металлическая из нержавеющей стали размерами 700 × 700 мм, толщина листа не меньше 2 мм, масса площадки  $(16 \pm 0,5)$  кг]; 2 — ограничитель высоты подъема (опускания) площадки; 3 — шарнирное соединение; 4 — линии разметки площадки; 5 — основание стола; 6 — рукоять; 7 — регулятор высоты; 8 — скоба-прижим

Рисунок В.2 — Оборудование для испытаний ремонтных (бетонных) смесей на удобоукладываемость по тиксотропности



1 — прямоугольный лоток длиной 1000 мм; 2 — опора бункера; 3 — V-образный бункер; 4 — затвор

Рисунок В.3 — Стенд для испытаний ремонтных (бетонных) смесей на удобоукладываемость по текучести

Рабочую поверхность встряхивающего стола, форму-конус и трамбовку по В.3.1.6 очищают от загрязнений, а перед проведением испытаний — увлажняют. На рабочую поверхность встряхивающего стола устанавливают и прижимают форму-конус, которую заполняют ремонтной (бетонной) смесью в два приема, выравнивая 10 легкими ударами трамбовки. При необходимости смесь добавляют так, чтобы она выступала над формой-конусом; снимают излишки смеси с одновременным ее уплотнением заподлицо с верхним краем формы и очищают рабочую поверхность стола.

Через 30 с после удаления излишков смеси форму-конус поднимают, получая образец-конус ремонтной (бетонной) смеси. Положение встряхивающего стола стабилизируют, прижимая упорную планку, и медленно поднимают подвижную верхнюю часть стола с установленным на ее рабочей поверхности образцом-конусом. Следят за тем, чтобы края верхней части стола не ударились резко о верхний стопор, подвижную часть стола отпускают и дают свободно упасть на нижний стопор. Процедуру повторяют 15 раз. Длительность каждой процедуры 1—3 с. Расплыв конуса измеряют линейкой по В.3.1.8 в двух взаимно перпендикулярных направлениях согласно нанесенной разметке. Результат измерений округляют до 1 см, принимая среднее из двух значений.

Сохраняемость свойств оценивают по наличию расслоения ремонтной (бетонной) смеси (при его наличии испытание считают неудовлетворительным), а также по дальнейшему расплыву смеси после 15 встряхиваний (дожидаются окончания процесса), затем проводят измерения, фиксируя промежуток времени окончания встряхиваний.

В.3.3.3 Удобоукладываемость ремонтных (бетонных) смесей по текучести [см. перечисление д) В.1.2.2] определяют с помощью испытательного стенда по В.3.1.7. Стенд для испытаний по В.3.1.7 устанавливают на горизонтальной площадке и выравнивают с помощью регулировочных винтов. Непосредственно перед проведением испытаний внутренние поверхности бункера и лотка орошают водой, излишки воды удаляют.

В бункер загружают 6 л пробы ремонтной (бетонной) смеси, поверхность загруженной смеси выравнивают; пробу смеси направляют в лоток, открыв затвор бункера, обеспечивая перемещение потока смеси по лотку. Свойства текучести оценивают, измеряя время в секундах, за которое поток смеси переместится по лотку на расстояние от центра выпускного отверстия бункера до границы его распространения по лотку на 750 мм, определяя первоначальную удобоукладываемость.

Испытания повторяют через  $(30 \pm 1)$  мин после окончания перемешивания для определения сохраняемости удобоукладываемости, завершая серию испытаний. В интервале между испытаниями в серии ремонтную (бетонную) смесь слегка встряхивают через каждые 5 мин. Проводят три серии испытаний.

#### **В.4 Представление результатов и протокол испытаний**

Отчет о проведении испытаний должен содержать следующие сведения:

- а) ссылку на настоящее приложение;
- б) наименование и адрес производителя (поставщика) сухой ремонтной смеси (или компонентов смеси);
- в) наименование и идентификационный номер (номер партии) ремонтной смеси;
- г) дату поставки сухой ремонтной смеси (или компонентов смеси);
- д) дату изготовления проб, а также любые отклонения от установленного метода изготовления;
- е) условия выдерживания сухой смеси (или компонентов смеси) перед проведением испытаний и проб ремонтной смеси в период испытаний;
- ж) дату проведения испытаний и подробное описание оборудования;
- и) результаты (частные значения, среднее значение, стандартное отклонение);
- к) данные о точности и сходимости результатов.

**Приложение Г  
(обязательное)**

**Температурно-влажностные условия выдерживания и кондиционирования образцов\***

**Г.1 Приготовление и выдерживание образцов (заготовок)**

Г.1.1 Ремонтные (растворные/бетонные) смеси на цементных вяжущих:

а) приготовленную по методике ГОСТ 30744 ремонтную смесь укладывают в формы для изготовления образцов и укрывают полиэтиленовой пленкой;

б) образцы извлекают из форм через 24 ч и выдерживают в воде при температуре  $(20 \pm 2)$  °С в течение 27 сут.

Г.1.2 Ремонтные (растворные/бетонные) смеси на модифицированных полимером цементно-полимерных вяжущих:

а) приготовленную по методике ГОСТ 30744 ремонтную смесь укладывают в формы для изготовления образцов и укрывают полиэтиленовой пленкой;

б) образцы извлекают из форм через 24 ч и заворачивают в полиэтиленовую пленку;

в) пленку разворачивают через 48 ч и образцы выдерживают в климатической камере при температуре воздуха  $(21 \pm 2)$  °С и относительной влажности  $(60 \pm 10)$  % (нормальные климатические условия) в течение 25 сут.

Г.1.3 Ремонтные (растворные) смеси на полимерных вяжущих:

а) приготовленную в стандартной атмосфере 20/65 по ГОСТ 12423 в соответствии с требованиями стандарта или технических условий ремонтную смесь конкретного типа укладывают в формы для приготовления образцов;

б) образцы извлекают из форм, если не требуется другое, не позднее чем через 24 ч и выдерживают при температуре воздуха  $(21 \pm 2)$  °С и относительной влажности  $(60 \pm 10)$  % (нормальные климатические условия) в течение 7 сут с момента окончания приготовления.

**Г.2 Условия кондиционирования образцов для специфических видов испытаний**

Г.2.1 Кондиционирование в сухих климатических условиях (нормальные климатические условия): образцы (заготовки) на цементных вяжущих по Г.1.1, модифицированных полимером цементно-полимерных вяжущих по Г.1.2 и полимерных вяжущих по Г.1.3 извлекают из среды выдерживания и кондиционируют (готовят к испытаниям) при температуре воздуха  $(21 \pm 2)$  °С и относительной влажности  $(60 \pm 10)$  % в течение 7 сут, если не требуется другое по настоящему стандарту.

Г.2.2 Кондиционирование во влажных условиях:

а) образцы (заготовки) на цементных вяжущих по Г.1.1 извлекают из среды выдерживания (вода) непосредственно перед проведением испытаний после 28 сут выдерживания, если не требуется другое по настоящему стандарту;

б) образцы (заготовки) на модифицированных полимером цементно-полимерных вяжущих по Г.1.2 и полимерных вяжущих по Г.1.3 извлекают из среды выдерживания (нормальные климатические условия) и кондиционируют, погружая на 7 сут в воду при температуре  $(20 \pm 2)$  °С; ближе к седьмым суткам кондиционирования образцы извлекают из воды и готовят к испытаниям в нормальных климатических условиях (время непосредственной подготовки образцов включают в общую продолжительность кондиционирования 7 сут), если не требуется другое по настоящему стандарту или техническим условиям на ремонтную смесь конкретного типа;

в) с поверхности образцов всех видов по Г.1.1, Г.1.2 и Г.1.3 удаляют воду, установив перед началом испытаний (подготовки к испытаниям) в наклонное положение на 30 мин.

П р и м е ч а н и е — Вид кондиционирования образцов по Г.2.1 или Г.2.2 определяет производитель ремонтной смеси.

\* Температурно-влажностные условия отвечают требованиям приложений А европейских стандартов [2, 10—16].



**Приложение Д  
(обязательное)**

**Методы испытаний контрольных образцов с адгезионным соединением контактной зоны.  
Бетонная смесь и бетон основания контрольных образцов (заготовок)**

**Д.1 Оборудование, инструмент и материалы, в т. ч. компоненты бетонной смеси**

Д.1.1 Смеситель барабанного типа принудительного действия.

Д.1.2 Формы для изготовления образцов (заготовок) размерами 40 × 40 × 160 мм по ГОСТ 30744, 70 × 70 × 70 мм или 100 × 100 × 100 мм по ГОСТ 22685, а также формы произвольной конструкции размерами 300 × 300 × 100 мм.

Д.1.3 Вибростол низкочастотный, другое оборудование и инструмент для уплотнения бетонной смеси в формах.

Д.1.4 Компоненты для приготовления бетонной смеси с воспроизводимыми показателями свойств:

а) портландцемент класса 42,5 быстротвердеющий: ЦЕМ I 42,5 Б ГОСТ 31108;

б) песок твердых пород по ГОСТ 8736 с водопоглощением до 2 % по массе;

в) щебень твердых пород по ГОСТ 8267 с водопоглощением до 2 % по массе;

г) вода по ГОСТ 23732 для затворения бетонной смеси;

д) добавки к бетонной смеси по ГОСТ 30459 для обеспечения оптимального уплотнения.

Д.1.5 Бетонная смесь с воспроизводимыми показателями свойств и бетон для оснований контрольных образцов (заготовок) с воспроизводимыми показателями эксплуатационных качеств по таблице Д.1\*.

Т а б л и ц а Д.1

Показатель	Значения показателей для бетона типа <sup>а)</sup>			
	БМ (0,40)		БМ (0,45)	
1 Максимальная крупность заполнителей, мм	10	8 <sup>б)</sup>	10	8 <sup>б)</sup>
2 Водоцементное отношение, В/Ц <sup>в)</sup>	0,40		0,45	
3 Содержание цемента, кг/м <sup>3</sup>	455	470	395	410
4 Средняя прочность бетона на сжатие (в возрасте 28 сут) <sup>г)</sup> , Н/мм <sup>2</sup>	60 ± 5		50 ± 5	
5 Средняя прочность бетона на растяжение при отрыве поверхностного слоя (когезия) <sup>д)</sup> , Н/мм <sup>2</sup> , не меньше	3,0		2,5	
<sup>а)</sup> Подбор состава бетонной смеси по ГОСТ 27006 для мелкозернистого бетона по ГОСТ 26633 обеспечивает приготовление бетонной смеси с воспроизводимыми показателями свойств без водоотделения и расслоения. Если к качеству бетонной смеси предъявляются какие-либо специальные требования, то они должны быть заявлены особо. <sup>б)</sup> Дополнительный размер сита для определения по ГОСТ 8267 и ГОСТ 8736 гранулометрического состава заполнителя; допускается линейная интерполяция по шкале значений размеров отверстий контрольных сит (рисунок Д.1). <sup>в)</sup> Водоцементное отношение предусматривает воду затворения и содержание воды в составе добавок к бетонной смеси. <sup>г)</sup> Испытания проводят по ГОСТ 10180, оценку результатов — по ГОСТ 18105. <sup>д)</sup> Испытания проводят по методике приложения Г (испытаниям подлежит не менее чем каждый 15-й образец из партии, если это требуется).				

\* Значения показателей свойств (качества) бетонной смеси и бетона соответствуют требованиям [9].

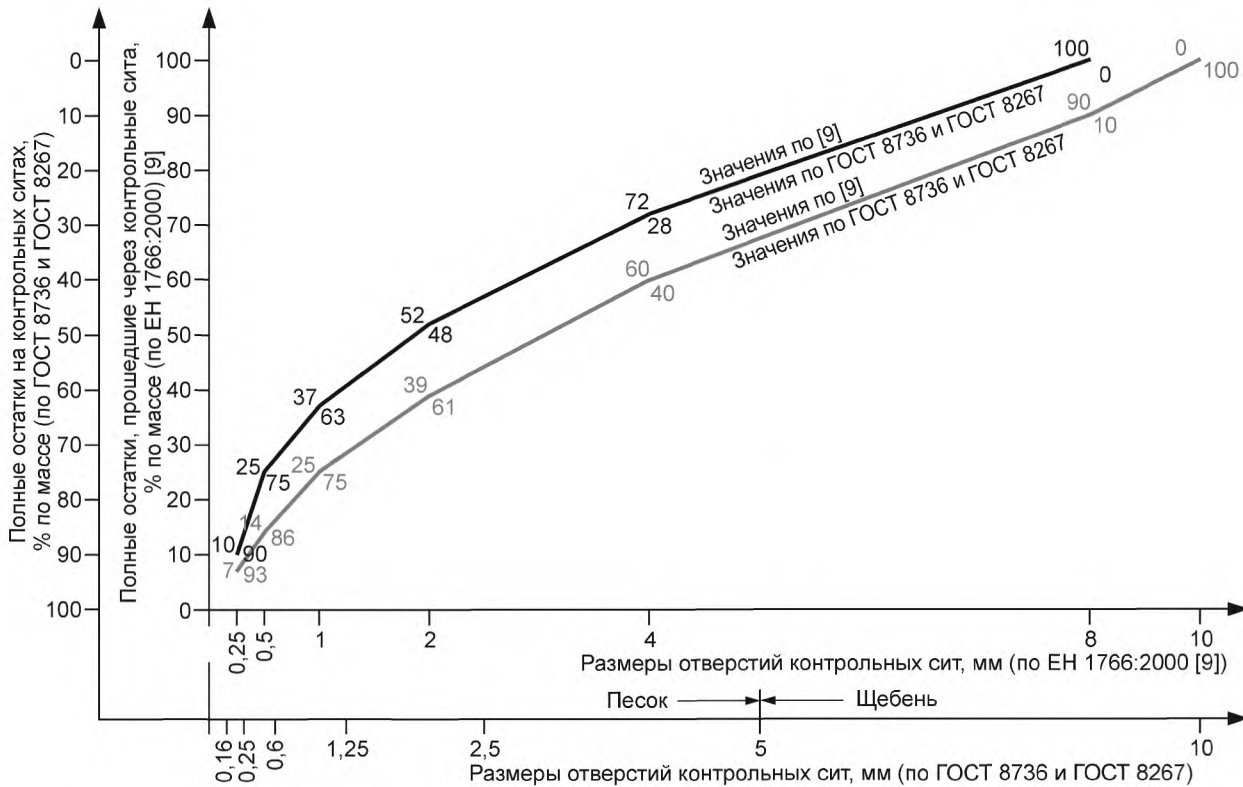


Рисунок Д.1 — Гранулометрический состав заполнителей (песок + щебень) с наибольшей фракцией в диапазоне 8—10 мм для бетонной смеси (бетона) контрольных образцов

## Д.2 Приготовление бетонной смеси и изготовление образцов (заготовок)

Д.2.1 Объем замеса принимают в количестве 50 %—90 % полезного объема смесителя.

Д.2.2 Половину воды затворения и сухие заполнители бетонной смеси подобранного по ГОСТ 27006 состава помещают в смеситель и перемешивают в течение 2 мин.

Д.2.3 Продолжая перемешивание в течение 3-й минуты, в смеситель помещают заданное в составе количество цемента и вторую половину воды затворения (при необходимости — с соответствующими добавками); общее время перемешивания не более 5 мин.

Д.2.4 После перемешивания бетонную смесь укладывают в формы и уплотняют выбранным методом, получая плотную и однородную упаковку без расслоения смеси и водоотделения. Излишки бетонной смеси удаляют с поверхности формируемого образца стальной теркой, а поверхность выравнивают заподлицо с верхней гранью формы.

## Д.3 Выдерживание и хранение образцов (заготовок)

Д.3.1 Образцы после изготовления выдерживают на воздухе в формах в течение 24 ч при температуре  $(21 \pm 2)$  °С и относительной влажности не меньше 95 % (допускается выдерживание на воздухе при указанной температуре с укрытием образцов полиэтиленовой пленкой), после чего образцы (заготовки) извлекают из форм и выдерживают в воде при температуре  $(20 \pm 2)$  °С в течение 27 сут.

Д.3.2 После выдерживания по Д.3.1 образцы готовят к испытанию или хранят в нормальных климатических условиях при температуре  $(21 \pm 2)$  °С и относительной влажности  $(60 \pm 10)$  %.

Д.4 В протоколе испытаний приводят следующие данные:

- а) состав бетонной смеси;
- б) дату и время приготовления образцов (заготовок);
- в) наименование и гранулометрический состав компонентов бетонной смеси с воспроизводимыми показателями свойств;
- г) режим выдерживания и/или хранения образцов (заготовок);
- д) прочность на сжатие (среднее и минимальное значения);
- е) среднюю прочность на растяжение при отрыве поверхностного слоя (когезия), если требуется;
- ж) индекс шероховатости обработанной поверхности бетона в соответствии с Е.3.1.4 приложения Е;
- и) любые отклонения от методов испытания.

**Приложение Е**  
**(рекомендуемое)**

**Методы испытаний контрольных образцов с адгезионным соединением контактной зоны.**  
**Абразивная обработка поверхности основания контрольных образцов (заготовок)**

**Е.1 Оборудование, инструмент и материалы**

Е.1.1 Установка для абразивной обработки поверхности (давление сжатого воздуха — до 0,5 МПа, сопло диаметром 8—12 мм с углом рассеивания, обеспечивающим нужное качество обработки, подбираемым опытным путем).

П р и м е ч а н и е — Допускается применение оборудования для обработки поверхностей водой под высоким давлением с включением (или без него) абразивного материала.

Е.1.2 Песок твердых минералов (кварц, корунд) фракции 0,25—1,0 мм.

П р и м е ч а н и е — Для обработки поверхности бетона — песок без железистых включений.

Е.1.3 Песок кварцевый пылеватый фракции 0,05—0,1 мм (испытания проводят по ГОСТ 19286), высушенный до постоянной массы.

Е.1.4 Емкости мерные по ГОСТ 1770 в виде стеклянных цилиндров объемом 5, 10, 15, 20 и 25 мл внутренним диаметром до 20 мм.

Е.1.5 Терка деревянная диаметром  $(65 \pm 5)$  мм с рабочей поверхностью из твердой резины толщиной  $(15 \pm 5)$  мм.

**Е.2 Обработка поверхности контактной зоны**

Е.2.1 Обработке подлежат поверхности бетона контактной зоны образцов-плит основания (далее — образец-плита), изготовленных в соответствии с приложением Д.

Е.2.2 Обработку поверхности выполняют с помощью установки по Е.1.1 с использованием песка по Е.1.2.

Е.2.3 Поверхности бетона контактной зоны располагают горизонтально и обрабатывают, поддерживая сопло установки над поверхностью на высоте около 0,5 м и плавно его перемещая. Поверхность очищают и создают на ней равномерную шероховатость. После обработки с поверхности удаляют образовавшуюся пыль.

**Е.3 Оценка качества результатов обработки поверхности\***

Е.3.1 Качество результатов обработки поверхности бетона контрольных образцов (заготовок) оценивают нормируемым показателем по индексу шероховатости методом сыпучего слепка в пределах  $i = 0,20—0,25$  мм, если не требуется другое по стандарту или техническим условиям на ремонтную смесь конкретного типа, предусматривая такую последовательность проведения операций:

Е.3.1.1 Перед обработкой поверхности контактной зоны очищают, а при необходимости — подсушивают.

Е.3.1.2 Песок по Е.1.3 объемом 25 мл или меньшим помещают в мерный цилиндр по Е.1.4 и выравнивают без уплотнения заподлицо с верхней кромкой цилиндра. Затем песок высыпают горкой на обработанную поверхность и с помощью терки по Е.1.5 горизонтальным круговым движением распределяют по поверхности, заполняя выемки, полученные при абразивной обработке. В результате получают сыпучий (из песка) слепок кругового очертания, который с нижней стороны повторяет конфигурацию шероховатой поверхности бетона, а с другой, из-под терки, гладкий. Операцию считают законченной, если песок больше не распределяется теркой по поверхности. Выдавленный теркой песок собирают, определяют его объем и устанавливают дозу оставшегося или повторяют операцию с меньшим объемом песка согласно перечню мерных емкостей по Е.1.4.

Е.3.1.3 После получения сыпучего слепка терку поднимают и измеряют диаметр слепка с точностью  $\pm 1$  мм в трех местах под углом  $120^\circ$ . Рассчитывают среднее значение диаметра слепка и округляют результат с точностью  $\pm 1$  мм.

Е.3.1.4 Индекс шероховатости  $i$ , мм, рассчитывают по формуле

$$i = \frac{1000 \cdot V_n \left( \frac{4}{\pi} \right)}{d_c^2} \quad (E.1)$$

где  $V_n$  — объем песка, мл;

$d_c$  — диаметр сыпучего слепка, мм.

П р и м е ч а н и е — Значение отношения, приведенного в скобках  $(4/\pi)$ , принимают по среднему значению после округления частного (для  $\pi = 3,14$  и  $\pi = 3,1416$ ), равному 1,272.

\* Показатель и метод оценки обработанной поверхности бетона соответствуют требованиям [9].

**Приложение Ж  
(обязательное)**

**Методы испытаний контрольных образцов с адгезионным соединением контактной зоны.  
Испытания на растяжение при отрыве\***

**Ж.1 Оборудование, оснастка, инструмент и материалы**

Ж.1.1 Формы произвольной конструкции для изготовления заготовок образцов размерами 300 × 300 × 100 мм с возможностью постепенного наращивания высоты формы до 150 мм.

Ж.1.2 Смеситель для растворной смеси по ГОСТ 31356, для бетонной смеси — смеситель барабанного типа принудительного действия.

Ж.1.3 Установка буровая и керноотборник для кернов диаметром (50 ± 0,5) мм с алмазной режущей кромкой, выступающей за габариты наружного диаметра керноотборника на (1,5 ± 0,5) мм.

Ж.1.4 Инструмент измерительный: линейка измерительная металлическая по ГОСТ 427, штангенциркули по ГОСТ 166 со значениями отсчета по нониусу 0,1 и 0,05 мм.

Ж.1.5 Прибор переносной для испытаний на отрыв с возможностью постепенного увеличения нагрузки до 16 кН со скоростью (1 ± 0,1) кН/с в комплекте с образцами-штампами диаметром (50 ± 0,5) мм, толщиной 25 мм с плоской рабочей поверхностью и анкером с шаровой головкой на противоположной стороне под захват прибора.

Ж.1.6 Состав быстротвердеющий (клеящий) на полимерной основе.

**Ж.2 Изготовление заготовок (частей изделий), выдерживание и/или хранение**

Ж.2.1 Метод испытаний предусматривает использование контрольных образцов в виде образцов-кернов из затвердевшей ремонтной (растворной/бетонной) смеси на цементных, модифицированных полимером цементно-полимерных и полимерных вяжущих с адгезионным соединением в контактной зоне с эталонным бетоном образца-плиты основания.

Заготовки образцов-плит изготавливают размерами 300 × 300 × 100 мм в формах по Ж.1.1 в соответствии с приложением Д.

Ж.2.2 Заготовки сразу используют для изготовления контрольных образцов или хранят в соответствии с приложением Д.

Ж.2.3 Количество заготовок назначают в зависимости от необходимого количества контрольных образцов для проведения испытаний в соответствии с Ж.3.9.

**Ж.3 Подготовка заготовок (частей изделия) и формирование контрольных образцов**

Ж.3.1 Компоненты ремонтных смесей и заготовки образца-плиты (части изделия) выдерживают в нормальных климатических условиях [температура воздуха (21 ± 2) °С и относительная влажность (60 ± 10) %] в течение времени, если не требуется другое по стандартам или техническим условиям на ремонтную смесь конкретного типа:

- компоненты полимерного вяжущего — не менее 2 ч.

**П р и м е ч а н и е** — Компоненты полимерного вяжущего выдерживают в стандартной атмосфере 20/65 по ГОСТ 12423;

- компоненты ремонтной смеси на цементных и модифицированных полимером цементно-полимерных вяжущих, а также заготовки (части изделия) — не менее 24 ч.

Ж.3.2 После выдерживания заготовок (частей изделия) по Ж.3.1 поверхности контактной зоны (границ заготовок образцов-плит размерами 300 × 300 мм, ранее контактировавшие с формой) подвергают абразивной обработке и оценке качества результатов обработки в соответствии с приложением Д.

Ж.3.3 При удовлетворительном качестве обработки заготовку образца-плиты размерами 300 × 300 × 100 мм помещают в форму по Ж.1.1 с увеличенной до 150 мм высотой, поверхностью контактной зоны вверх.

Ж.3.4 Компоненты ремонтной смеси смешивают до однородной массы в смесителе по Ж.1.2. Полученную готовую к применению ремонтную (растворную/бетонную) смесь укладывают (для смесей на полимерных вяжущих — в середине срока жизнеспособности) на поверхность контактной зоны образца-плиты; ремонтную смесь уплотняют, излишки смеси удаляют заподлицо с краями формы, формируя сборно-монолитный образец-плиту (заготовку для контрольных образцов).

**П р и м е ч а н и е** — Режимы смешивания компонентов, укладки (нанесения) и уплотнения ремонтной смеси назначают в соответствии со стандартом или техническими условиями на ремонтную смесь конкретного вида (указанные операции для смесей на полимерных вяжущих выполняют в стандартной атмосфере 20/65 по ГОСТ 12423).

\* Метод испытаний отвечает требованиям [10].

Ж.3.5 После формирования сборно-монолитных образцов (заготовок) их выдерживают в соответствии с приложением Г.

Ж.3.5.1 Для ремонтных смесей на цементных вяжущих сборно-монолитные образцы (заготовки) выдерживают сначала в формах при температуре воздуха  $(21 \pm 2)^\circ\text{C}$  в течение 24 ч, укрыв полиэтиленовой пленкой, а затем извлекают из форм и выдерживают в воде при температуре  $(20 \pm 2)^\circ\text{C}$  в течение 27 сут.

П р и м е ч а н и е — Для сборно-монолитных образцов (заготовок) ремонтных смесей на цементных вяжущих, подлежащих искусственному старению (тепловое воздействие вида по К.2.1 приложения К), режим выдерживания после извлечения из форм изменяют, выдерживая в воде при температуре  $(20 \pm 2)^\circ\text{C}$  в течение 6 сут, а затем в течение 21 сут при температуре воздуха  $(21 \pm 2)^\circ\text{C}$  и относительной влажности  $(60 \pm 10)\%$  (нормальные климатические условия).

Ж.3.5.2 Для ремонтных смесей на модифицированных полимером цементно-полимерных вяжущих сборно-монолитные образцы (заготовки) выдерживают сначала в формах при температуре воздуха  $(21 \pm 2)^\circ\text{C}$  в течение 24 ч, укрыв полиэтиленовой пленкой, после чего извлекают из форм и заворачивают в полиэтиленовую пленку на 48 ч, затем выдерживают при температуре воздуха  $(21 \pm 2)^\circ\text{C}$  и относительной влажности  $(60 \pm 10)\%$  (нормальные климатические условия) в течение 25 сут.

Ж.3.5.3 Для ремонтных смесей на полимерных вяжущих сборно-монолитные образцы (заготовки) выдерживают сначала в формах при температуре воздуха  $(21 \pm 2)^\circ\text{C}$  в течение 24 ч, а затем извлекают из форм и выдерживают при температуре воздуха  $(21 \pm 2)^\circ\text{C}$  и относительной влажности  $(60 \pm 10)\%$  (нормальные климатические условия) в течение 7 сут.

Ж.3.6 После выдерживания по Ж.3.5 сборно-монолитные образцы (заготовки) готовят к испытаниям (кондиционируют) в сухих климатических условиях или во влажных условиях в соответствии с приложением Г.

Ж.3.6.1 При подготовке (кондиционировании) в сухих климатических условиях образцы по Ж.3.5.1, Ж.3.5.2 и Ж.3.5.3 извлекают из среды выдерживания и готовят к испытаниям при температуре воздуха  $(21 \pm 2)^\circ\text{C}$  и относительной влажности  $(60 \pm 10)\%$  в течение 7 сут.

Ж.3.6.2 При подготовке (кондиционировании) во влажных условиях:

а) образцы по Ж.3.5.1 извлекают из среды выдерживания (воды) непосредственно перед проведением испытаний после 28 сут выдерживания;

б) образцы по Ж.3.5.2 и Ж.3.5.3 извлекают из среды выдерживания (нормальные климатические условия) и погружают в воду при температуре  $(20 \pm 2)^\circ\text{C}$  на 7 сут.

П р и м е ч а н и е — Выбор вида подготовки по Ж.3.6.1 или Ж.3.6.2 определяет производитель ремонтной смеси.

Ж.3.6.3 Перед началом испытаний с поверхности образцов всех видов удаляют воду, установив в наклонное положение на 30 мин.

Ж.3.7 После выдерживания по Ж.3.5 и кондиционирования по Ж.3.6 на сборно-монолитных образцах-плитах намечают с помощью линейки по Ж.1.4 места бурения образцов-кернов в соответствии с рисунком Ж.1.

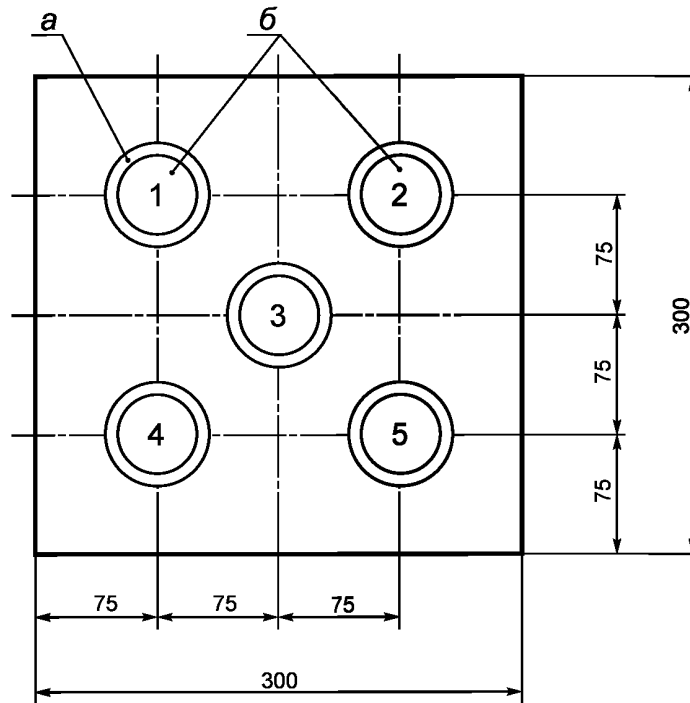
П р и м е ч а н и е — Контрольные образцы, подлежащие испытаниям на долговечность, подвергают искусственному старению:

- замораживанию/оттаиванию в солях, замораживанию/оттаиванию на воздухе и тепловому удару — эффект «грозового ливня» (см. показатель 7.3 в таблице 3 настоящего стандарта);

- ограниченной усадке/расширению (см. показатель 4 в таблице 3 настоящего стандарта), а также оценке удобоукладываемости для особых целей применения — определению пригодности для нанесения на потолочные поверхности (см. приложение М настоящего стандарта).

Ж.3.8 Сборно-монолитный образец-плиту располагают горизонтально и неподвижно раскрепляют. Над намеченным местом бурения образцов-кернов размещают буровую установку по Ж.1.3 с вертикально направленным керноотборником. Пропил выполняют под углом  $(90 \pm 1)^\circ$  к поверхности плиты, сначала на глубину 50 мм (затвердевшая ремонтная смесь — раствор/бетон), а затем далее через контактную зону в образец-плиту на глубину  $(15 \pm 5)$  мм, не допуская вибрации керноотборника. После выполнения пропила керноотборник поднимают, не повредив образец-кern, и переводят на другое намеченное место бурения.

Ж.3.9 Количество образцов-кернов назначают, исходя из получения достоверных результатов испытаний: одна серия контрольных образцов, не менее чем по пять образцов-кернов в серии.



а — цилиндрический пропил; б — образец-кern; 1—5 — маркировка образцов-кернов

Рисунок Ж.1 — Схема разметки и маркировки мест бурения образцов-кернов диаметром  $(50 \pm 0,5)$  мм в сборно-монолитном образце-плите

#### Ж.4 Проведение испытаний

Ж.4.1 На поверхность образцов-кернов с помощью быстротвердеющего (клеящего) состава по Ж.1.6 приклеивают штампы, входящие в комплект прибора для испытаний по Ж.1.5. После отверждения быстротвердеющего состава контрольный образец в виде образца-плиты с приклеенными образцами-кернами и поверх них — штампами располагают горизонтально и неподвижно раскрепляют. Над образцами поочередно размещают переносной прибор для испытаний по Ж.1.5. В захват прибора помещают шаровую головку анкера штампа и выравнивают это соединение по вертикали с допуском  $\pm 1^\circ$ .

Ж.4.2 Испытания проводят поочередно с каждым контрольным образцом-кernом, постепенно увеличивая нагрузку со скоростью  $(1 \pm 0,1)$  кН/с, до разрушения образца; фиксируют наибольшую нагрузку, достигнутую при испытании. Температуру воздуха при проведении испытаний назначают в пределах  $(21 \pm 2)^\circ\text{C}$ .

Ж.4.3 Каждый разрушенный образец с адгезионным соединением подвергают визуальному осмотру для определения характера сцепления и расчета соответствующих показателей в соответствии с Ж.5, устанавливая соотношение в процентах по видам характера сцепления:

- вид А — когезия, отрывающее разрушение по бетону одной из соединенных частей образца;
- вид Б — адгезия, отрывающее разрушение по поверхности контактной зоны;
- вид В — когезия, отрывающее разрушение по слою грунтовой (связующей) смеси, если таковой имеется.

Расчет показателей рекомендуется выполнять с использованием статистической обработки результатов по ГОСТ 14359.

#### Ж.5 Расчетные зависимости и особенности методов испытаний

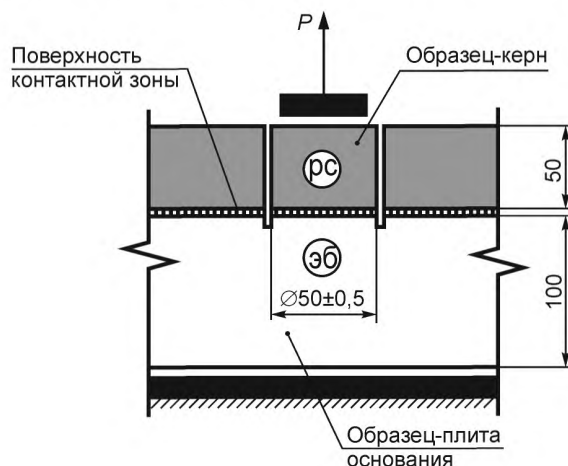
Ж.5.1 При определении предела прочности на растяжение при отрыве контрольных образцов-кернов с горизонтальным адгезионным соединением в контактной зоне на действие отрывающей нагрузки, растягивающие напряжения  $\sigma_0^p$ , Н/мм<sup>2</sup> рассчитывают по формуле

$$\sigma_0^p = \frac{P^p}{A}, \quad (\text{Ж.1})$$

где  $P^p$  — растягивающая нагрузка, Н;

$A$  — площадь поперечного сечения образца, мм<sup>2</sup>.

При этом из результатов испытаний для расчетов принимают значения предела прочности с характером сцепления – когезия и/или адгезия. Указанные требования позволяют определить предел прочности на растяжение при отрыве адгезионного соединения в целом (схема испытаний приведена на рисунке Ж.2).



рс — ремонтная смесь; эб — эталонный бетон

Рисунок Ж.2 — Схема испытаний контрольных образцов с адгезионным соединением контактной зоны на растяжение при отрыве

## Ж.6 Представление результатов и протокол испытаний

Ж.6.1 Результаты испытания выражают как среднеарифметическое значение: коэффициент вариации разрушающего усилия в ньютонах либо разрушающее напряжение в мегапаскалях, при условии использования контрольных образцов, соответствующих заданным требованиям.

**П р и м е ч а н и е** — Предполагается, что при использовании настоящего приложения получают следующие критерии для повторяемости и воспроизводимости:

а) повторяемость: разница между любыми двумя разрушающими усилиями, полученными с одной пробой одним и тем же оператором, в одном и том же испытательном помещении или лаборатории, не должна превышать стандартное отклонение более чем в 2,5 раза;

б) воспроизводимость: разница между средними разрушающими усилиями, полученными с одной пробой на одной и той же системе, в различных испытательных помещениях или лабораториях, не должна превышать среднеарифметические значения отдельных средних более чем на 20 %.

Следует отметить, что эти критерии предложены только в целях ориентировки; несоответствие результатов испытаний одному или другому из этих рекомендуемых значений совсем не означает их несоответствия требованиям, изложенным в настоящем приложении.

Ж.6.2 Протокол испытания должен включать в себя следующие сведения:

- а) ссылку на настоящее приложение;
- б) идентификацию ремонтной смеси, включая тип вяжущего, источник поставки, кодовый номер производителя, номер партии или серии, вид упаковки и т. п.;
- в) идентификацию основания: толщина и подготовка поверхности;
- г) описание процесса формирования контрольных образцов (заготовок), время и температуру твердения;
- д) среднюю толщину ремонтной (растворной/бетонной) смеси;
- е) описание контрольного образца, включая размеры и вид; номинальную площадь адгезионного соединения, тип образца (сборно-монолитный); условия бурения образцов-керна; количество предоставленных к испытанию контрольных образцов;
- ж) условия выдерживания (кондиционирования) контрольных образцов (заготовок) до испытания и условия проведения испытания;
- и) скорость увеличения нагрузки;
- к) отдельные результаты разрушающего усилия или напряжения при испытании; среднеарифметические значения и коэффициент вариации среднего значения, данные о разбросе результатов;
- л) характер разрушения контрольного образца;
- м) любые отклонения в рабочем режиме либо сложности испытаний, которые могли повлиять на результаты.

**Приложение И  
(обязательное)**

**Методы испытаний контрольных образцов с адгезионным соединением контактной зоны.  
Оценка усадки/расширения\***

**И.1 Область применения**

И.1.1 Методы распространяются на испытания образцов затвердевших ремонтных (растворных/бетонных) смесей с крупностью заполнителя  $\leq 10$  мм на цементных и модифицированных полимером цементно-полимерных вяжущих с ограничением деформаций за счет адгезионного соединения контактной зоны и без такого ограничения.

И.1.2 Методы испытаний предусматривают оценку стабильности сохранения показателей свойств (тенденции к трещинообразованию, возникновению отслоений и изменению размеров) и показателей эксплуатационных качеств (уменьшение прочности сцепления адгезионного соединения контактной зоны) затвердевших ремонтных (растворных/бетонных) смесей:

- а) при деформациях усадки за счет высыхания на воздухе при поглощении влаги;
- б) при деформациях расширения за счет набухания в воде при поглощении влаги.

И.1.3 Испытаниям на усадку/расширение с ограничением деформаций подлежат сборно-монолитные образцы-плиты (заготовки для контрольных образцов) размерами  $300 \times 300 \times 150$  мм, полученные наращиванием в соответствии с приложением Ж ремонтной (растворной/бетонной) смеси на образец-плиту размерами  $300 \times 300 \times 100$  мм, изготовленный из эталонного бетона согласно приложениям Д и Е и выдержанный в нормальных климатических условиях в течение не меньше 6 мес. Определяют тенденции образования трещин и отслоений в затвердевшей ремонтной (растворной/бетонной) смеси.

Дальнейшие испытания предполагают оценку уменьшения прочности сцепления адгезионного соединения контактной зоны в соответствии с приложением Ж. Испытания проводят на контрольных образцах-кернях, полученных после твердения ремонтной смеси в течение 56 сут на воздухе (деформации усадки) или в воде (деформации расширения).

И.1.4 Испытания на усадку/расширение без ограничения деформаций проводят для количественной оценки результатов испытаний по И.1.3 при определении тенденций образования трещин и отслоений и сдерживающей эффективности адгезионного соединения контактной зоны.

И.1.5 Испытаниям подлежат контрольные образцы-призмы размерами  $40 \times 40 \times 160$  мм, которые после извлечения из форм выдерживают (кондиционируют), установив на треугольные опоры на воздухе (деформации усадки) или в воде (деформации расширения) и испытывают через 1, 3, 7, 14, 28 и 56 сут после извлечения из форм; определяют изменение длины образцов — свободную линейную деформацию.

**И.2 Оборудование, оснастка, инструмент и материалы**

И.2.1 Формы трехгнездовые разъемные по ГОСТ 30744 для приготовления образцов-призм размерами  $40 \times 40 \times 160$  мм с отверстиями по центру торцов каждого из трех гнезд для фиксации реперов под инденторы прибора измерения деформаций (см. И.2.2).

И.2.2 Реперы под инденторы прибора измерения деформаций из нержавеющей стали (см. рисунок И.1)

**П р и м е ч а н и е** — Отверстия под репер типа 1 — сквозные, типа 2 — глухие глубиной 7—8 мм.

И.2.3 Оборудование с индикатором для измерения по установленным реперам длины испытуемых образцов с возможностью регулировки измерения минимальной длины  $\pm 5$  мм с погрешностью  $\pm 0,001$  мм.

И.2.4 Стержень калибровочный из инвара марки 36Н по ГОСТ 10994 (сплав железа с никелем) длиной  $(160 \pm 1)$  мм с торцами, как у реперов по Ж.2.2 (см. рисунок И.1).

**П р и м е ч а н и е** — Рекомендуется иметь такой же дополнительный калибровочный стержень для оценки износа основного путем визуального сравнения с периодичностью один раз в три месяца.

И.2.5 Трамбовки из материала, не впитывающего воду, диаметром  $(38 \pm 1)$  мм, массой  $(250 \pm 15)$  г и диаметром  $(15 \pm 1)$  мм, массой  $(40 \pm 5)$  г с плоской трамбующей гранью под прямым углом к вертикальной оси.

И.2.6 Заготовки для контрольных образцов в виде образцов-плит размерами  $300 \times 300 \times 100$  мм, изготовленных в соответствии с приложением Ж из бетона типа БМ (0,40) в соответствии с приложениями Д и Е.

И.2.7 Камера климатическая (лаборатория) с возможностью длительного поддержания температуры воздуха  $(21 \pm 2)$  °С и относительной влажности  $(60 \pm 10)$  % (нормальные климатические условия).

И.2.8 Смеситель для растворной смеси по ГОСТ 31356; для бетонной смеси — смеситель барабанного типа принудительного действия.

\* Методы испытаний соответствуют требованиям [11].



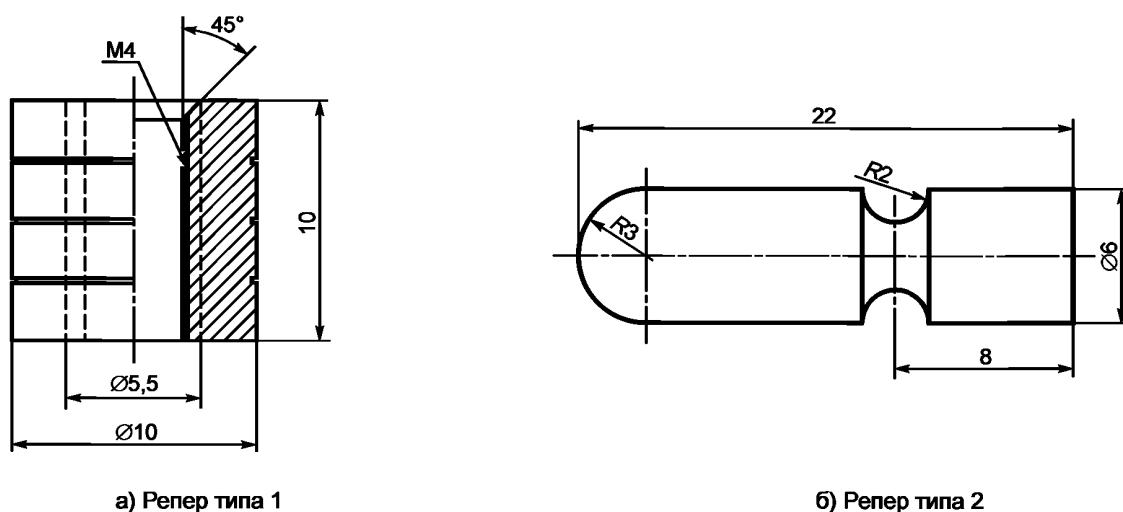


Рисунок И.1 — Цилиндрические реперы из нержавеющей стали под инденторы прибора для измерения деформаций

И.2.9 Инструмент лабораторный для приготовления растворов/бетонов согласно требованию ГОСТ 31356.

И.2.10 Ванна с водой при температуре  $(20 \pm 2)^\circ\text{C}$  для полного погружения контрольных образцов (заготовок).

И.2.11 Опоры треугольные (например, стальной уголок, установленный ребром вверх) длиной 380 мм для размещения контрольных образцов-призм на воздухе и 140 мм — в ванне с водой.

И.2.12 Контейнер с крышкой произвольной конструкции для размещения контрольных образцов при выдерживании на воздухе.

### И.3 Порядок проведения испытаний на усадку/расширение с ограничением деформаций

#### И.3.1 Общие рекомендации

Для испытаний требуется пять заготовок в виде образцов-плит по И.2.6, если не требуется другое по стандарту или техническим условиям на ремонтную смесь конкретного типа: четыре заготовки для контрольных образцов (по две заготовки для испытания на усадку и расширение), а оставшаяся — для образца, принимаемого за эталонный.

#### И.3.2 Изготовление контрольных образцов

И.3.2.1 Все пять плит выдерживают в климатической камере по И.2.7 (нормальные климатические условия) в течение не меньше 6 мес до завершения процесса усадки.

И.3.2.2 На образец-плиту наносят и выдерживают в зависимости от вида вяжущего (в воде или на воздухе) ремонтную смесь в соответствии с приложением Ж, сохраняя принятый 28-суточный цикл. По окончании 28-суточного цикла выдерживания все пять образцов осматривают на предмет появления трещин и/или отслоений; при обнаружении их наличие фиксируют.

И.3.2.3 Один из образцов, принятый за эталонный, после 28 сут выдерживания готовят к испытаниям и испытывают в соответствии с приложением Ж, определяя эталонную прочность сцепления контактной зоны.

#### И.3.3 Условия выдерживания (кондиционирования) контрольных образцов в соответствии с приложением Г

И.3.3.1 Для испытаний на усадку два образца выдерживают (кондиционируют) в климатической камере по И.2.7 при температуре воздуха  $(21 \pm 2)^\circ\text{C}$  и относительной влажности  $(60 \pm 10)\%$  в течение 56 сут.

И.3.3.2 Для испытаний на расширение два образца помещают в ванну с водой по И.2.10 при температуре  $(20 \pm 2)^\circ\text{C}$  и выдерживают (кондиционируют) в течение 56 сут.

#### И.3.4 Осмотр и испытания

И.3.4.1 По завершении выдерживания (кондиционирования) образцов по И.3.3 их осматривают на предмет появления трещин и/или отслоений; при обнаружении их наличие фиксируют.

**Примечание** — Измеренные значения ширины раскрытия трещин рекомендуется использовать для количественной оценки трещиностойкости, при фиксации дефектов рекомендуется их фотографировать.

И.3.4.2 Изготовление образцов-кернов и их испытания на растяжение при отрыве для определения снижения прочности сцепления адгезионного соединения контактной зоны выполняют в соответствии с приложением Ж.

## И.4 Порядок проведения испытаний на усадку/расширение без ограничения деформаций

### И.4.1 Общие рекомендации

Если не требуется другое по стандарту или техническим условиям на ремонтную смесь конкретного типа, испытанию подлежат не меньше шести образцов-призм, из которых три образца-призмы испытывают для оценки усадки, а три других — для оценки расширения (см. И.1.5), вычисляя для обоих случаев среднее из трех значений.

**Примечание** — Для снижения риска недостачи контрольных образцов в результате их повреждения при выемке из форм и последующего обращения с ними рекомендуются помимо необходимого количества образцов готовить и испытывать дополнительное количество образцов.

### И.4.2 Подготовка материалов, форм и изготовление контрольных образцов

И.4.2.1 Перед смешиванием компоненты ремонтной смеси и формы по И.2.1 выдерживают в климатической камере по И.2.7 (нормальные климатические условия) в течение 24 ч.

И.4.2.2 В отверстия в торцевых гранях форм по И.2.1 устанавливают реперы по И.2.2:

- а) при использовании реперов типа 1 их закрепляют в сквозных отверстиях, внутри форм с помощью винтов;
- б) при использовании реперов типа 2 их вставляют сферическими торцами в глухие отверстия внутри форм.

**Примечание** — Для фиксации реперов типа 2 в глухих отверстиях последние рекомендуется заполнить вязким нетвердеющим составом (например, пластилином), вдавив в него репер, а излишки состава удалить.

И.4.2.3 Если не требуется другое по стандарту или техническим условиям на ремонтную смесь конкретного типа, принимают следующий порядок изготовления образцов:

- а) смеситель по И.2.8 включают на низкую скорость и сначала заливают в него жидкость для затворения, а затем засыпают сухие компоненты и смешивают в течение 2 мин, приготавливая готовую для применения ремонтную смесь;
- б) в подготовленные по И.4.2.2 формы укладывают готовую к применению ремонтную смесь и уплотняют с помощью трамбовки диаметром 15 мм по И.2.5, особенно осторожно в местах установки реперов;
- в) формы со свежесформованными образцами-призмами помещают в климатическую камеру по И.2.7 (нормальные климатические условия) и выдерживают в течение 24 ч.

### И.4.3 Начальные измерения

#### И.4.3.1 Общие рекомендации

- а) Перед началом измерений измерительное оборудование по И.2.3 и калибровочный стержень по И.2.4 выдерживают при температуре проведения испытаний в течение не меньше 24 ч;
- б) после выдерживания по перечислению в) И.4.2.3 формы разбирают, осторожно освобождая образцы-призмы.

**Примечание** — При испытании ремонтных смесей с замедленным/ускоренным сроком твердения или увеличивающихся в объеме рекомендуется проконсультироваться с производителем ремонтной смеси;

в) проверяют надежность крепления реперов в контрольных образцах-призмах. При недостаточной прочности крепления реперы закрепляют с помощью быстротвердеющего клеящего состава, либо данный образец испытаниям не подвергают;

г) показания измерительного оборудования по И.2.3 вначале проверяют с помощью калибровочного стержня по И.2.4, используя методику проведения измерений (см. И.4.4);

д) контрольные образцы-призмы маркируют, определяют их начальную массу  $M_0$ , г, и начальную длину  $L$ , мм, затем снимают показания начального измерения  $L_0$ , мм, с помощью оборудования по И.2.3, после чего повторяют измерения с помощью калибровочного стержня.

### И.4.4 Методика проведения измерений

И.4.4.1 При проведении измерений следят за положением контрольного образца-призмы в измерительном оборудовании — положение должно быть одинаковым. Для этого на образец наносят маркировочную метку.

И.4.4.2 При повороте в оборудовании по И.2.3 калибровочного стержня по И.2.4 или контрольного образца-призмы допустимое изменение показания индикатора должно находиться в пределах  $\pm 0,001$  мм. При больших изменениях проверяют правильность работы измерительного оборудования, а также прочность крепления в образце и чистоту реперов и затем повторяют измерение калибровочным стержнем.

**Примечание** — Неправильное положение при установке реперов в форму — наиболее частая причина превышения допустимых значений показаний индикатора при повороте образца.

И.4.4.3 Измеренные значения считывают и записывают с точностью  $\pm 0,001$  мм.

### И.4.5 Условия выдерживания (кондиционирования) контрольных образцов

После начальных (и последующих) измерений контрольные образцы-призмы размещают на треугольных опорах по И.2.11, не ограничивающих деформации образцов, и помещают:

- а) в контейнер по И.2.12 — для испытаний на усадку при температуре воздуха  $(21 \pm 2)$  °С и относительной влажности  $(60 \pm 10)$  %.

**Примечание** — Для поддержания одинаковой влажности вокруг образцов при кондиционировании расстояние между образцами и между образцами и стенками контейнера принимают в пределах  $(100 \pm 10)$  мм;

б) в ванну с водой по И.2.10 — для испытаний на расширение при температуре воды  $(20 \pm 2)$  °С.

#### Примечания

1 Для поддержания одинакового влагообмена вокруг образцов при кондиционировании расстояние между образцами и между образцами и стенками ванны принимают не меньше 5 мм.

2 Для предотвращения образования солевых отложений реперы рекомендуется смазывать вазелином.

### И.4.6 Последующие измерения

#### И.4.6.1 Общие рекомендации

Температура воздуха в помещении (лаборатории), где проводят испытания, должна совпадать с условиями выдерживания контрольных образцов. По возможности измерительное оборудование и эталонные образцы хранят в этом помещении или помещают их туда не менее чем за 1 сут до проведения измерений.

#### И.4.6.2 Порядок проведения измерений контрольных образцов:

а) каждый из образцов вынимают из контейнера (ванны), в котором(ой) он выдерживался, непосредственно перед проведением измерений. При выдерживании в воде с образцов удаляют излишки воды, промокнув влажной тканью. Вазелин или любые другие прилипшие частицы удаляют с помощью сухой кожи.

**Примечание** — Образцы вынимают из контейнера (ванны) ровно за такое время, которое необходимо на очистку реперов и размещение в измерительном оборудовании, чтобы они не нагревались от рук персонала; интервал времени выемки  $\leq 2$  мин;

б) перед каждой серией измерений калибровочным стержнем по И.2.4 проверяют показания индикатора измерительного оборудования по И.2.3; затем фиксируют длину образцов (см. И.4.4), после чего повторяют измерения калибровочным стержнем. Если между измеренными значениями размера калибровочного стержня обнаружена разница, проводят проверку измерительного оборудования (например, правильность установки, частоту), а затем повторяют измерения на образцах;

в) если в каком-либо из возрастов изменения длины образцов в серии из трех и более превышают не более чем на 0,5 мм/м соответствующее значение большей части сравниваемых образцов, устанавливают причину этого явления (например, наличие пыли, плохой контакт, ослабление реперов и др.). Если проблему решить таким образом не удается, эти образцы изымают из процесса проведения испытаний;

г) после проведения измерений образцы сразу же помещают в контейнер по И.2.12 (ванну по И.2.10) и продолжают кондиционирование по И.4.5 до последующего срока измерений.

#### И.4.7 Проведение вычислений:

а) при использовании реперов типа 1 измерительную базу  $L_6$ , мм, образцов принимают равной начальной длине образца  $L$ , мм, за вычетом 10 мм. При использовании реперов типа 2 измерительная база  $L_6$ , мм, равна начальной длине образца  $L$ , мм;

б) изменение длины  $\Delta L$ , мм, контрольных образцов принимают как разность измеренных значений  $L_1, L_3, L_7, L_{14}, L_{28}$  и  $L_{56}$ , мм (см. И.1.5), и начального измерения  $L_0$ , мм [см. перечисление д) И.4.3.1].

Относительное изменение длины образцов  $\varepsilon$ , мм/м, с округлением до 0,01 мм/м вычисляют по формуле

$$\varepsilon = \frac{\Delta L \cdot 1000}{L_6} \quad (\text{И.1})$$

или то же  $\varepsilon$ , %, по формуле

$$\varepsilon = \frac{\Delta L \cdot 100}{L_6} \quad (\text{И.2})$$

### И.4.8 Рекомендуются дополнительные испытания

После каждого измерения усадки/расширения рекомендуется определять изменение массы  $\Delta M$ , г, контрольных образцов в процессе испытаний, взвешивая их с точностью до 0,1 г, и вычислять относительное изменение (уменьшение/приращение) массы  $m$ , г.

Изменение массы  $\Delta M$  контрольных образцов принимают как разность измеренных значений  $M_1, M_3, M_7, M_{14}, M_{28}$  и  $M_{56}$ , г, и начальной массы  $M_0$ , г [см. перечисление д) И.4.3.1]. Относительное изменение массы  $m$ , %, вычисляют по формуле

$$m = \frac{\Delta M \cdot 100}{M_0} \quad (\text{И.3})$$

## И.5 Представление результатов и протокол испытаний

И.5.1 Отчет о проведении испытаний контрольных образцов на усадку/расширение должен включать в себя следующие сведения:

- а) общие — при испытаниях с ограничением и/или без ограничения деформаций:
- ссылку на настоящее приложение,

- наименование и адрес производителя или поставщика испытываемого материала, дату поставки материала,
- даты подготовки и испытаний контрольных образцов, описание оборудования;
- б) частные — при испытаниях с ограничением деформаций:
  - визуальное свидетельство образования трещин и/или отслоений в испытываемом образце, размеры трещин и отслоений,
  - ссылку на приложение Ж настоящего стандарта,
  - сведения по Ж.6 приложения Ж;
- в) частные — при испытаниях без ограничения деформаций:
  - расписание проведения испытаний,
  - измерительная база  $L_0$ , мм,
  - индивидуальные и средние значения изменения длины  $\Delta L$ , мм, с точностью  $\pm 0,01$  мм,
  - средние значения относительного изменения длины  $\varepsilon$ , мм/м, с точностью  $\pm 0,01$  мм, или  $\varepsilon$ , %, с точностью  $\pm 0,1$  %,
  - индивидуальные и средние значения изменения массы  $\Delta M$ , мм, с точностью  $\pm 0,01$  мм (при необходимости),
  - средние значения относительного изменения массы  $m$ , %, с точностью  $\pm 0,1$  %.

**Приложение К  
(обязательное)****Методы испытаний контрольных образцов с адгезионным соединением контактной зоны.  
Виды и режимы теплового воздействия (искусственное старение) при испытании  
на совместимость тепловых свойств контактной зоны\*****К.1 Оборудование и материалы для испытаний**

К.1.1 Камера климатическая (лаборатория) с возможностью длительного создания температуры воздуха  $(21 \pm 2)$  °С и относительной влажности  $(60 \pm 10)$  % (нормальные климатические условия).

К.1.2 Емкости технологические:

а) с насыщенным водным раствором хлорида натрия и системой охлаждения, обеспечивающей длительное поддержание температуры раствора минус  $(15 \pm 2)$  °С;

б) с водой и системой, обеспечивающей длительное поддержание температуры воды плюс  $(20 \pm 2)$  °С.

К.1.3 Камера климатическая с возможностью программируемого циклического регулирования температуры воздуха от плюс  $(55 \pm 2)$  °С до минус  $(25 \pm 2)$  °С.

К.1.4 Камера климатическая открытая с излучателем тепла (например, кварцевой лампой) и системой орошения водой:

а) излучатель — с возможностью нагревания поверхности заготовок для контрольных образцов (образцов-плит) до плюс  $(60 \pm 5)$  °С в течение  $(45 \pm 15)$  мин с датчиком контроля температуры поверхности образцов;

б) система орошения — возможностью подачи воды при температуре плюс  $(12 \pm 3)$  °С и расходом не менее 10 л/мин на 1 м<sup>2</sup> поверхности образцов.

К.1.5 Образцы сборно-монолитные размерами 300 × 300 × 150 мм (заготовки для контрольных образцов) не меньше трех образцов для каждого вида теплового воздействия.

**П р и м е ч а н и е** — При изготовлении сборно-монолитных образцов (заготовок) с ремонтными смесями на цементных вяжущих режим их выдерживания после извлечения из форм назначают согласно примечанию к Ж.3.5.1 приложения Ж.

К.1.6 Смола термореактивная для герметизации граней заготовок для контрольных образцов.

**К.2 Виды теплового воздействия**

К.2.1 Воздействие знакопеременной температурой (замораживание/оттаивание в солях) с использованием насыщенного водного раствора хлорида натрия с отрицательной температурой, а затем воды.

К.2.2 Воздействие знакопеременной температурой (замораживание/оттаивание на воздухе).

К.2.3 Воздействие тепловыми ударами (эффект «грозового ливня»), нагревание и выдерживание под тепловым излучением и охлаждение орошением водой.

**К.3 Режимы теплового воздействия**

К.3.1 Режим теплового воздействия по К.2.1 предусматривает предварительное выдерживание заготовок для контрольных образцов по К.1.5 в технологической емкости по перечислению б) К.1.2 в воде при температуре  $(20 \pm 2)$  °С в течение 24 ч и далее воздействие 50 циклов продолжительностью по 4 ч каждый:

а) охлаждение (замораживание) при температуре минус  $(15 \pm 2)$  °С в насыщенном водном растворе хлорида натрия в течение 2 ч [в технологической емкости по перечислению а) К.1.2];

б) нагревание (оттаивание) при температуре  $(20 \pm 2)$  °С в воде в течение 2 ч [в технологической емкости по перечислению б) К.1.2].

**П р и м е ч а н и я**

1 Поддержание заданной температуры водного раствора хлорида натрия и воды обеспечивается соответствующими системами контроля и управления режимом.

2 Концентрация водного раствора хлорида натрия подлежит соответствующей проверке и корректировке.

3 Через каждые 10 циклов испытаний положение заготовок для контрольных образцов меняют, поворачивая их для компенсации минимальных изменений температуры, которые могут иметь место.

4 Перед испытаниями грани заготовок для контрольных образцов, кроме одной верхней размерами 300 × 300 мм, герметизируют термореактивной смолой по К.1.6.

К.3.2 Режим теплового воздействия по К.2.2 предусматривает воздействие на заготовки для контрольных образцов воздушной среды в программируемой климатической камере по К.1.3, включающее в себя начальное

\* Виды и режимы теплового воздействия соответствуют требованиям: замораживание/оттаивание в солях [12], замораживание/оттаивание на воздухе [13], эффект «грозового ливня» [14].

охлаждение от температуры плюс  $(21 \pm 2)$  °С до минус 25 °С в течение 15 мин и далее, 30 циклов продолжительностью по 6 ч каждый:

- а) выдерживание при температуре минус  $(25 \pm 2)$  °С в течение 153 мин;
- б) нагревание до температуры плюс  $(55 \pm 2)$  °С в течение 27 мин;
- в) выдерживание при температуре плюс  $(55 \pm 2)$  °С в течение 153 мин;
- г) охлаждение до температуры минус 25 °С в течение 27 мин.

К.3.3 Режим теплового воздействия по К.2.3 предусматривает начальный этап обработки заготовок для контрольных образцов в открытой климатической камере по К.1.4 продолжительностью 6 ч. Начальный этап включает в себя нагревание заготовок от температуры плюс  $(21 \pm 2)$  °С до температуры на поверхности плюс  $(60 \pm 5)$  °С в течение  $(45 \pm 15)$  мин, последующие выдерживание при указанной температуре, а затем охлаждение орошением водой с температурой  $(12 \pm 3)$  °С в течение 15 мин. При этом продолжительность выдерживания назначают в зависимости от продолжительности нагревания в указанных пределах и условия, что охлаждение и продолжительность начального этапа составляют указанные значения (15 мин и 6 ч соответственно). Дальнейший режим воздействия назначают в виде 30 циклов продолжительностью по 6 ч каждый:

- а) нагревание и выдерживание под воздействием теплового излучения при температуре поверхности плюс  $(60 \pm 5)$  °С в течение 5 ч 45 мин;
- б) охлаждение орошением водой при температуре плюс  $(12 \pm 3)$  °С в течение 15 мин.

#### П р и м е ч а н и я

1 Начальный этап обработки назначают каждый раз при вынужденной остановке испытаний и не включают в число циклов испытаний.

2 Разность температуры нагревания и охлаждения составляет  $(48 \pm 5)$  °С.

К.3.4 При любом прерывании режимов теплового воздействия заготовки для контрольных образцов хранят согласно приложению Е в следующих условиях:

- а) для теплового воздействия по К.2.1 — в емкости с водой при температуре воды  $(20 \pm 2)$  °С;
- б) для тепловых воздействий по К.2.2 и К.2.3 — в климатической камере по К.1.1 (нормальные климатические условия).

К.3.5 Заготовки для контрольных образцов, принятых за эталонные для тепловых воздействий по К.2.1, К.2.2 и К.2.3 хранят в климатической камере по К.1.1 (нормальные климатические условия).

К.3.6 Тепловому воздействию подлежат не менее двух сборно-монолитных образцов (заготовок); после проведения циклов теплового воздействия образцы (заготовки) готовят к испытаниям на растяжение при отрыве в соответствии с приложением Ж в нормальных климатических условиях в течение 7 сут.

**Приложение Л  
(рекомендуемое)**

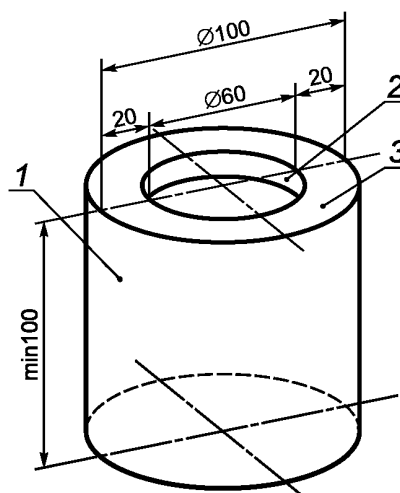
**Метод определения сопротивления прониканию хлор-ионов.  
Подготовка контрольных образцов и отбор проб для испытаний\***

**Л.1 Область применения и особенности подготовки образцов**

Л.1.1 Метод распространяется на определение сопротивления проникания хлор-ионов в затвердевшие ремонтные (растворные/бетонные) смеси с крупностью зерен заполнителя  $\leq 20$  мм на цементных и модифицированных полимером цементно-полимерных вяжущих.

Л.1.2 Метод предусматривает подготовку (изготовление, выдерживание и кондиционирование) контрольных образцов-цилиндров диаметром 100 мм и высотой 100 мм из ремонтной смеси (рисунок Л.1) и отбор проб для испытаний по ГОСТ 5382 после кондиционирования в следующих количествах и сроках с момента окончания выдерживания:

- 2 контрольных образца — через 28 сут;
- 2 контрольных образца — через 90 сут;
- 2 контрольных образца — через 180 сут;
- 1 контрольный образец, принятый за эталонный, — через 28 сут.



1 — контрольный образец-цилиндр; 2 — зона отбора проб для испытаний (глубина отбора проб до 10 мм);  
3 — зона, не участвующая в химическом анализе материала

Рисунок Л.1 — Контрольный образец-цилиндр и зона отбора проб для испытаний

**Л.2 Оборудование, оснастка, инструмент и материалы**

Л.2.1 Формы для изготовления образцов-цилиндров диаметром 100 мм, высотой 100 мм по ГОСТ 22685.

Л.2.2 Вода дистиллированная по ГОСТ 6709.

Л.2.3 Вибростол, при необходимости уплотнения ремонтной (растворной/бетонной) смеси.

Л.2.4 Емкости технологические (2 шт. каждая вместимостью не меньше 1,5 объема 7 контрольных образцов).

Л.2.4.1 Емкость с дистиллированной водой по Л.2.2 с системой, обеспечивающей поддержание температуры воды  $(20 \pm 2)$  °С и соединенной с водяным вакуумным насосом, создающим разрежение  $(2,5 \pm 0,5)$  кПа (для насыщения образцов водой), работающим при нормальном атмосферном давлении (100 кПа).

Л.2.4.2 Емкость с 3 %-ным раствором NaCl (99,9 %-ный) в дистиллированной воде по Л.2.2 и системой, обеспечивающей длительное поддержание температуры раствора  $(20 \pm 2)$  °С.

Л.2.5 Установка шлифовальная (режущая) с пылесборником и вертикально установленной фрезой диаметром 60 мм с алмазным напылением.

Л.2.6 Оборудование и реактивы по ГОСТ 5382 для лабораторного анализа проб пыли.

Л.2.7 Щетки с твердой щетиной для удаления соли с образцов.

\* Методы подготовки контрольных образцов и отбора проб для анализа соответствуют требованиям [15].

Л.2.8 Камера климатическая (лаборатория) с возможностью длительного поддержания температуры воздуха  $(21 \pm 2)$  °С и относительной влажности  $(60 \pm 10)$  % (нормальные климатические условия).

Л.2.9 Смеситель для растворной смеси по ГОСТ 31356; для бетонной смеси — смеситель барабанного типа принудительного действия.

Л.2.10 Инструмент и оборудование для уплотнения ремонтной смеси.

Л.2.11 Весы электронные с погрешностью взвешивания  $\pm 0,1$  г.

Л.2.12 Оснастка для крепления контрольного образца-цилиндра при отборе проб для проведения анализа на содержание хлор-ионов.

### Л.3 Порядок проведения испытаний

Л.3.1 Исходные компоненты ремонтной смеси выдерживают в климатической камере (лаборатории) по Л.2.8 (нормальные климатические условия) не меньше 24 ч перед началом смешивания.

Л.3.2 Если не требуется другое по стандарту или техническим условиям на ремонтную смесь конкретного вида, принимают следующий порядок изготовления и выдерживания контрольных образцов.

Л.3.2.1 Смеситель по Л.2.9 включают на низкую скорость и сначала заливают в него жидкость для затворения, а затем сухие компоненты и смешивают в течение 2 мин, приготавливая готовую для применения ремонтную смесь.

Л.3.2.2 Приготовленную ремонтную смесь помещают в формы по Л.2.1 и уплотняют с помощью инструмента или используя оборудование по Л.2.10 согласно рекомендациям производителя ремонтной смеси. Верхнюю грань образца-цилиндра ровно заглаживают заподлицо с формой и защищают от попадания загрязнений.

Л.3.2.3 Образцы-цилиндры вынимают из форм через 24 ч после уплотнения и выдерживают согласно приложению Г:

а) для ремонтных смесей на цементных вяжущих — в воде при температуре  $(20 \pm 2)$  °С в течение 28 сут;

б) для ремонтных смесей на модифицированных полимером цементно-полимерных вяжущих — при температуре воздуха  $(21 \pm 2)$  °С и относительной влажности  $(60 \pm 10)$  % (нормальные климатические условия) в течение 28 сут.

Л.3.3 После выдерживания по Л.3.2.3 образцы-цилиндры помещают в технологическую емкость с дистиллированной водой по Л.2.4.1 и насыщают под воздействием вакуума в течение 24 ч. После первоначального насыщения образцы взвешивают на весах по Л.2.11 через каждые 4 ч до тех пор, пока приращение массы образца в результате насыщения водой в условиях вакуума не достигнет значения меньше 0,5 г на кг массы образца. Если через 72 ч полного насыщения не наступает, образцы в дальнейшем не испытывают, а отчет по изменению массы не составляют.

Л.3.4 По завершении периода насыщения в условиях вакуума образцы промакивают чистой влажной тканью, взвешивают на весах по Л.2.11 и кондиционируют, помещая в технологические емкости:

а) шесть образцов-цилиндров в емкость по Л.2.4.2 с 3 %-ным раствором NaCl в дистиллированной воде при температуре  $(20 \pm 2)$  °С;

б) один образец-цилиндр, принятый за эталонный, — в емкость по Л.2.4.1 с дистиллированной водой.

П р и м е ч а н и е — Образцы-цилиндры помещают в технологические емкости заглаженной гранью вверх с таким расчетом, чтобы между ними было достаточно зазоров для свободного омыwania жидкостью (водой/раствором NaCl).

Л.3.5 После сроков кондиционирования (28, 90 и 180 сут) по 2 контрольных образца-цилиндра на каждый срок извлекают из емкости по Л.2.4.2 с раствором NaCl [см. перечисление а) Л.3.4], промакивают чистой влажной тканью, удаляя воду с поверхностей, и взвешивают на электронных весах по Л.2.11. Поверхности каждого образца очищают от соли с помощью щетки по Л.2.7 с твердой щетиной и промывают дистиллированной водой.

Л.3.5.1 Сразу же начинают подготовку контрольных образцов-цилиндров для отбора проб, начиная с верхней заглаженной грани (процесс отбора проб не должен превышать 15 мин).

Контрольный образец-цилиндр закрепляют в оснастку по Л.2.12 и с помощью установки по Л.2.5 отбирают пробы материала с трех уровней, расположенных на разной глубине от заглаженной грани цилиндра:

- проба 1 — на глубине 0—2 мм;
- проба 2 — на глубине 4—6 мм;
- проба 3 — на глубине 8—10 мм.

П р и м е ч а н и е — Для исключения из процесса анализа материала, подвергавшегося воздействию раствора NaCl, с боковой поверхности контрольных образцов-цилиндров внешний слой цилиндра толщиной 20 мм в отбор проб не включают, используя в установке по Л.2.5 фрезу диаметром 60 мм.

Л.3.6 Отобранную пробу обрабатывают и готовят к анализу на содержание хлор-ионов (рисунок Л.2) и анализируют по методике ГОСТ 5382.

Л.3.7 Результаты анализа определения хлор-ионов в каждой пробе выражают в виде процентного отношения к массе пробы. Среднее значение для проб каждой из глубин вычисляют с точностью до пяти значащих цифр после запятой для каждого периода кондиционирования (см. Л.1.2).



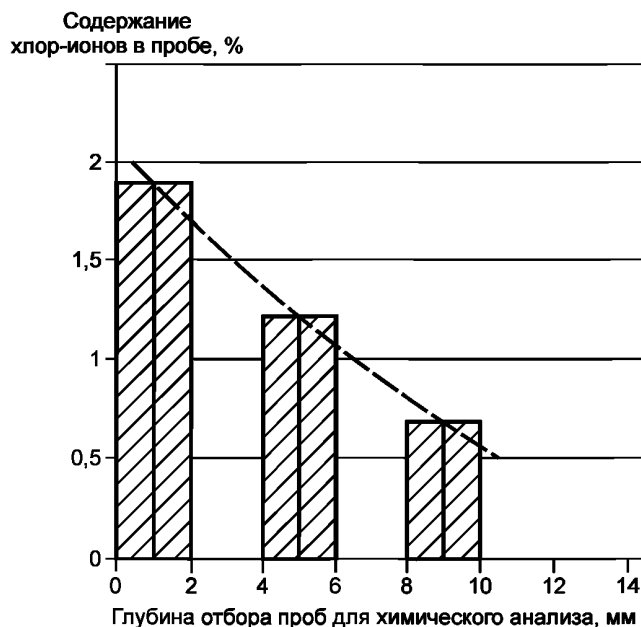


Рисунок Л.2 — Результаты химического анализа проб на содержание хлор-ионов в диапазонах глубины 0—2, 4—6 и 8—10 мм (пример)

**П р и м е ч а н и е** — Концентрация хлор-ионов в контрольном образце-цилиндре по мере увеличения глубины отбора проб имеет тенденцию к снижению. В материале с высоким сопротивлением к прониканию хлор-ионов результат их определения для 3-го уровня (проба 3) может быть равен нулю.

Л.3.8 Если в результате анализа концентрация хлор-ионов на более глубоком уровне оказывается выше, чем на более мелком, этот факт отмечают как отклонение от нормы. При этом контрольный образец-цилиндр проверяют на наличие трещин, пористости или других дефектов.

Л.3.9 Контрольный образец-цилиндр, принятый за эталонный, подвергают анализу на содержание хлор-ионов после 28 сут погружения в дистиллированную воду [см. перечисление б) Л.3.4].

Образец раскалывают поперек вертикальной оси цилиндра; из центральной части отбирают пробу материала аналогично Л.3.5.1 для анализа содержания хлор-ионов фоновый уровень. Результат заносят в отчет как концентрацию хлор-ионов фоновый уровень в процентах к массе пробы с точностью до четырех значащих цифр после запятой.

#### Л.4 Представление результатов и протокол испытаний

Отчет о проведении испытаний должен содержать следующую информацию:

- ссылку на настоящее приложение;
- дату проведения испытания;
- название и адрес производителя (поставщика) испытуемой ремонтной смеси;
- название и идентификационную маркировку (номер партии) ремонтной смеси;
- дату поставки ремонтной смеси;
- дату изготовления контрольных образцов, а также любые отклонения от установленного метода изготовления;
- условия выдерживания образцов перед проведением испытаний;
- дату проведения испытания после кондиционирования и подробное описание оборудования, включая назначение производителя, тип, мощность, идентификационный номер;
- результаты испытаний, включая содержание хлор-ионов в образцах, отобранных с разной глубины и в разном возрасте, частные и средние значения, фоновый уровень содержания хлор-ионов в эталонном образце после кондиционирования в дистиллированной воде в течение 28 сут;
- данные о точности и сходимости результатов.

**Приложение М**  
**(рекомендуемое)**

**Методы определения удобоукладываемости ремонтных смесей.**  
**Оценка пригодности для применения на потолочных поверхностях\***

**М.1 Область применения**

М.1.1 Метод распространяется на испытания образцов-проб ремонтных (растворных/бетонных) смесей на цементных, модифицированных полимером цементно-полимерных и полимерных вяжущих, наносимых вручную на потолочную поверхность, а также на последующие испытания после выдерживания ремонтных (растворных/бетонных) смесей контрольных образцов-кернах с адгезионным соединением контактной зоны.

**П р и м е ч а н и е** — С помощью метода лишь оценивают возможность нанесения ремонтных смесей на потолочные поверхности и не принимают в расчет профессиональные навыки оператора, выполняющего работы по нанесению.

М.1.2 Метод предусматривает нанесение образца-пробы ремонтной смеси на подготовленную поверхность образца-плиты из эталонного бетона (расположенного так, чтобы имитировать потолочную поверхность), формируя сборно-монолитный образец-плиту (заготовку для контрольных образцов). В последней после выдерживания (твердения) бурят контрольные образцы-керна для испытаний адгезионного соединения контактной зоны на растяжение при отрыве.

**М.2 Оборудование, оснастка, инструмент и материалы**

М.2.1 Камера климатическая (лаборатория) с возможностью длительного поддержания температуры воздуха  $(21 \pm 2) ^\circ\text{C}$  и относительной влажности  $(60 \pm 10) \%$  (нормальные климатические условия).

М.2.2 Смеситель для растворной смеси по ГОСТ 31356; для бетонной смеси — смеситель барабанного типа принудительного действия.

М.2.3 Заготовки в виде образцов-плит размерами  $300 \times 300 \times 100$  мм, изготовленные из эталонного бетона тип БМ (0,45) в соответствии с приложениями Д и Е.

М.2.4 Панели опалубочные из материала, не впитывающего воду, размерами  $300 \times 120$  мм и  $300 \times 140$  мм для обрамления заготовок по М.2.3.

М.2.5 Кельма КБ1, отрезовка по ГОСТ 9533, а также инструмент, оборудование и материалы по приложению Ж.

**М.3 Порядок проведения испытаний**

М.3.1 Не меньше двух заготовок образцов-плит по М.2.3 закрепляют, используя опалубочные панели по М.2.4 (обеспечивая в дальнейшем равномерную толщину наносимого слоя ремонтной смеси), подготовленной (отпескоструенной) поверхностью вниз, имитируя потолочную поверхность.

М.3.2 Назначают толщину наносимого слоя ремонтной смеси  $(20 \pm 2)$  мм для растворных смесей (с крупностью зерен заполнителя  $\leq 5$  мм) и  $(40 \pm 4)$  мм для бетонных смесей (с крупностью зерен заполнителя  $> 5$  мм), если не требуется другое по стандарту или техническим условиям на ремонтную смесь конкретного типа.

М.3.3 Исходные компоненты ремонтных смесей выдерживают в климатической камере (лаборатории) по М.2.1 (нормальные климатические условия) не меньше 24 ч перед началом смешивания.

М.3.4 Если не требуется другое по стандарту или техническим условиям на ремонтную смесь конкретного вида, принимают следующий порядок ее приготовления и нанесения.

М.3.4.1 Смеситель по М.2.2 включают на низкую скорость и сначала заливают в него жидкость для затворения, а затем сухие компоненты и смешивают в течение 2 мин, приготавливая готовую для применения ремонтную смесь.

М.3.4.2 На поверхность заготовок образцов-плит по М.3.1 наносят выбранным способом ремонтную смесь заданной толщины (см. М.3.2) и затирают отрезовкой по М.2.5, формируя два сборно-монолитных образца-плиты размерами  $300 \times 300 \times 120$  или  $300 \times 300 \times 140$  мм (заготовки для контрольных образцов-кернах).

М.3.4.3 Со сборно-монолитных образцов-плит по М.3.4.2 через 24 ч после затирки нанесенной ремонтной смеси снимают обрамляющие опалубочные панели по М.2.4, а образцы выдерживают на потолочной поверхности в лаборатории, где проводились испытания, до истечения 3 сут выдерживания, после чего продолжают выдерживание согласно приложению Г:

а) для ремонтных смесей на цементных вяжущих — в воде при температуре  $(20 \pm 2) ^\circ\text{C}$  в течение 25 сут;

\* Метод испытаний соответствует требованиям [16].

б) для ремонтных смесей на модифицированных полимером цементно-полимерных вяжущих — при температуре воздуха  $(21 \pm 2)$  °С и относительной влажности  $(60 \pm 10)$  % (нормальные климатические условия) в течение 25 сут;

в) для ремонтных смесей на полимерных вяжущих — при температуре воздуха  $(21 \pm 2)$  °С и относительной влажности  $(60 \pm 10)$  % (нормальные климатические условия) в течение 7 сут.

М.3.4.4 После выдерживания по М.3.4.3 сборно-монолитные образцы (заготовки) готовят к испытаниям (кондиционируют) в сухих климатических условиях или во влажных условиях согласно приложению Г.

М.3.4.5 По окончании периода выдерживания (28 сут для ремонтных смесей на цементных и модифицированных полимером цементно-полимерных вяжущих, 7 сут для ремонтных смесей на полимерных вяжущих — см. приложение Г) на каждом из сборно-монолитных образцов-плит проводят испытания по определению прочности на растяжение при отрыве образцов-кернов в соответствии с приложением Ж.

#### **М.3.5 Представление результатов и протокол испытаний**

Отчет о проведении испытаний должен содержать следующие сведения:

- а) ссылку на настоящее приложение;
- б) наименование и адрес производителя (поставщика) ремонтной смеси;
- в) наименование и идентификационный номер (номер партии) ремонтной смеси;
- г) дату поставки ремонтной смеси;
- д) дату изготовления контрольных образцов, а также любые отклонения от установленного метода изготовления с указанием слоев и типа использованной грунтовочной (связующей) смеси, если использована;
- е) условия выдерживания перед проведением испытаний и кондиционирования контрольных образцов;
- ж) дату проведения испытаний и подробное описание оборудования;
- и) результаты (частные значения, среднее значение, стандартное отклонение) испытания образцов-кернов на растяжение при отрыве, т. е. данные согласно приложению Ж;
- к) данные о точности и сходимости результатов.

## Библиография

- [1] ТУ 2433-065-04689375—2003 Отвердители аминные смесевые. Технические условия
- [2] EN 12190:1998  
(EN 12190:1998) Материалы и системы для защиты и ремонта бетонных конструкций — Методы испытаний — Определение прочности на сжатие ремонтных смесей  
Products and systems for the protection and repair of concrete structures — Test methods — Determination of compressive strength of repair mortar)
- [3] EN 13294:2002  
(EN 13294:2002) Материалы и системы для защиты и ремонта бетонных конструкций — Методы испытаний — Определение сроков загустевания  
Products and systems for the protection and repair of concrete structures — Test methods — Determination of stiffening time)
- [4] EN 12350-4:2009  
(EN 12350-4:2009) Испытание бетонной смеси — Часть 4: Степень уплотняемости  
Testing fresh concrete — Part 4: Degree of compatability)
- [5] EN 12350-5:2009  
(EN 12350-5:2009) Испытание бетонной смеси — Часть 5: Испытание встряхивающим столом  
Testing fresh concrete — Part 5: Flow table test)
- [6] EN 13395-1:2002  
(EN 13395-1:2002) Материалы и системы для защиты и ремонта бетонных конструкций — Методы испытаний — Определение удобоукладываемости — Часть 1: Испытание текучести тиксотропных растворов  
Products and systems for the protection and repair of concrete structures — Test methods — Determination of workability — Part 1: Test for flow of thyrrotrophic mortars)
- [7] EN 13395-2:2002  
(EN 13395-2:2002) Материалы и системы для защиты и ремонта бетонных конструкций — Методы испытаний — Определение удобоукладываемости — Часть 2: Испытание текучести строительных и ремонтных растворов  
Products and systems for the protection and repair of concrete structures — Test methods — Determination of workability — Part 2: Test for flow of grout or mortar)
- [8] EN 13395-3:2002  
(EN 13395-3:2002) Материалы и системы для защиты и ремонта бетонных конструкций — Методы испытаний — Определение удобоукладываемости — Часть 3: Испытание текучести ремонтных (бетонных) смесей  
Products and systems for the protection and repair of concrete structures — Test methods — Determination of workability — Part 3: Test for flow of repair concrete)
- [9] EN 1766:2000  
(EN 1766:2000) Материалы и системы для защиты и ремонта бетонных конструкций — Методы испытаний — Контрольный (эталонный) бетон для испытаний  
Products and systems for the protection and repair of concrete structures — Test methods — Reference concretes for testing)
- [10] EN 1542:1999  
(EN 1542:1999) Материалы и системы для защиты и ремонта бетонных конструкций — Методы испытаний — Измерение прочности сцепления при отрыве  
Products and systems for the protection and repair of concrete structures — Test methods — Measurement of bond strength by pull-off)
- [11] EN 12617-4:2002  
(EN 12617-4:2002) Материалы и системы для защиты и ремонта бетонных конструкций — Методы испытаний — Часть 4: Определение усадки и расширения  
EN 12617-4:2002 Products and systems for the protection and repair of concrete structures — Test methods — Part 4: Determination of shrinkage and expansion)
- [12] EN 13687-1:2002  
(EN 13687-1:2002) Материалы и системы для защиты и ремонта бетонных конструкций — Методы испытаний — Определение совместимости тепловых свойств — Часть 1: Циклическое замораживание/оттаивание при погружении в антиобледенительные соли  
Products and systems for the protection and repair of concrete structures — Test methods — Determination of thermal compatibility — Part 1: Freeze-thaw cycling with de-icing salt immersion)
- [13] EN 13687-4:2002  
(EN 13687-4:2002) Материалы и системы для защиты и ремонта бетонных конструкций — Методы испытаний — Определение совместимости тепловых свойств — Часть 4: Испытания сухими термическими циклами  
Products and systems for the protection and repair of concrete structures — Test methods — Determination of thermal compatibility — Part 4: Dry thermal cycling)
- [14] EN 13687-2:2002  
(EN 13687-2:2002) Материалы и системы для защиты и ремонта бетонных конструкций — Методы испытаний — Определение совместимости тепловых свойств — Часть 2: Циклический тепловой удар  
Products and systems for the protection and repair of concrete structures — Test methods — Determination of thermal compatibility — Part 2: Thunder-shower cycling (thermal shock))

## ГОСТ Р 56378—2015

- [15] EN 13396:2004  
(EN 13396:2004) Материалы и системы для защиты и ремонта бетонных конструкций — Методы испытаний — Оценка проницаемости для хлор-ионов  
Products and systems for the protection and repair of concrete structures — Test methods — Measurement of chloride ion ingress)
- [16] EN 13395-4:2002  
(EN 13395-4:2002) Материалы и системы для защиты и ремонта бетонных конструкций — Методы испытаний — Определение удобоукладываемости — Часть 4: Нанесение ремонтных смесей на потолочные поверхности  
Products and systems for the protection and repair of concrete structures — Test methods — Determination of workability — Part 4: Application of repair mortar overhead)

---

УДК 699.8:69.059:006.354

ОКС 91.080.40

Ключевые слова: материалы и системы, эксплуатационные качества, ремонтная смесь, адгезионное соединение, контактная зона, методы испытаний, удобоукладываемость, жизнеспособность, ремонт, заполнитель, конструкция бетонная, принципы и методы восстановления конструкции, восстановление объемной структуры бетона, восстановление геометрии ремонтируемой конструкции

---

Редактор *М.В. Зайцев*  
Технический редактор *В.Н. Прусакова*  
Корректор *М.С. Кабашова*  
Компьютерная верстка *И.А. Налейкиной*

Сдано в набор 18.11.2015. Подписано в печать 21.12.2015. Формат 60 × 84<sup>1</sup>/<sub>8</sub>. Гарнитура Ариал.  
Усл. печ. л. 5,12. Уч.-изд. л. 4,70. Тираж 40 экз. Зак. 4216.

---

Издано и отпечатано во ФГУП «СТАНДАРТИНФОРМ», 123995 Москва, Гранатный пер., 4.

[www.gostinfo.ru](http://www.gostinfo.ru) [info@gostinfo.ru](mailto:info@gostinfo.ru)