
ФЕДЕРАЛЬНОЕ АГЕНТСТВО
ПО ТЕХНИЧЕСКОМУ РЕГУЛИРОВАНИЮ И МЕТРОЛОГИИ



НАЦИОНАЛЬНЫЙ
СТАНДАРТ
РОССИЙСКОЙ
ФЕДЕРАЦИИ

ГОСТ Р
56358—
2015

УГОЛЬ АКТИВИРОВАННЫЙ АГ-2

Технические условия

Издание официальное



Москва
Стандартинформ
2016

Предисловие

1 РАЗРАБОТАН Федеральным государственным унитарным предприятием «Всероссийский научно-исследовательский центр стандартизации, информации и сертификации сырья, материалов и веществ» (ФГУП «ВНИЦСМВ»)

2 ВНЕСЕН Техническим комитетом по стандартизации ТК 179 «Твердое минеральное топливо»

3 УТВЕРЖДЕН И ВВЕДЕН В ДЕЙСТВИЕ Приказом Федерального агентства по техническому регулированию и метрологии от 19 марта 2015 г. № 138-ст

4 ВВЕДЕН ВПЕРВЫЕ

Правила применения настоящего стандарта установлены в ГОСТ Р 1.0—2012 (раздел 8). Информация об изменениях к настоящему стандарту публикуется в ежегодном (по состоянию на 1 января текущего года) информационном указателе «Национальные стандарты», а официальный текст изменений и поправок — в ежемесячном информационном указателе «Национальные стандарты». В случае пересмотра (замены) или отмены настоящего стандарта соответствующее уведомление будет опубликовано в ближайшем выпуске ежемесячного информационного указателя «Национальные стандарты». Соответствующая информация, уведомление и тексты размещаются также в информационной системе общего пользования — на официальном сайте Федерального агентства по техническому регулированию и метрологии в сети Интернет (www.gost.ru)

© Стандартиформ, 2016

Настоящий стандарт не может быть полностью или частично воспроизведен, тиражирован и распространен в качестве официального издания без разрешения Федерального агентства по техническому регулированию и метрологии

УГОЛЬ АКТИВИРОВАННЫЙ АГ-2

Технические условия

Active carbon АГ-2. Specifications

Дата введения — 2016—07—01

1 Область применения

Настоящий стандарт распространяется на активированный уголь АГ-2, изготавливаемый из каменноугольной пыли и смолы грануляцией и последующей парогазовой активацией.

Активированный уголь АГ-2 представляет собой гранулы от темно-серого до черного цвета и предназначается для индивидуальных средств защиты органов дыхания от вредных веществ, а также для изготовления на его основе поглотителей и катализаторов.

Технические требования к качеству продукции, обеспечивающие ее безопасность для жизни и здоровья населения, изложены в пунктах 2, 4, 5 и 6 таблицы 2.

2 Нормативные ссылки

В настоящем стандарте использованы нормативные ссылки на следующие стандарты:

ГОСТ 12.1.004—91 Система стандартов безопасности труда. Пожарная безопасность. Общие требования

ГОСТ 12.1.005—88 Система стандартов безопасности труда. Общие санитарно-гигиенические требования к воздуху рабочей зоны

ГОСТ 12.3.009—76 Система стандартов безопасности труда. Работы погрузочно-разгрузочные. Общие требования безопасности

ГОСТ 2226—2013 Мешки из бумаги и комбинированных материалов. Общие технические условия

ГОСТ 5044—79 Барабаны стальные тонкостенные для химических продуктов. Технические условия

ГОСТ 5445—79 Продукты коксования химические. Правила приемки и методы отбора проб

ГОСТ 6617—76 Битумы нефтяные строительные. Технические условия

ГОСТ 9078—84 Поддоны плоские. Общие технические условия

ГОСТ 9557—87 Поддон плоский деревянный размером 800×1200 мм. Технические условия

ГОСТ 12597—67 Сорбенты. Метод определения массовой доли воды в активных углях и катализаторах на их основе

ГОСТ 14192—96 Маркировка грузов

ГОСТ 16187—70 Сорбенты. Метод определения фракционного состава

ГОСТ 16188—70 Сорбенты. Метод определения прочности при истирании

ГОСТ 16189—70 Сорбенты. Метод сокращения и усреднения проб

ГОСТ 17218—71 Угли активные. Метод определения времени защитного действия по бензолу

ГОСТ 17219—71 Угли активные. Метод определения суммарного объема пор по воде

ГОСТ 17811—78 Мешки полиэтиленовые для химической продукции. Технические условия

ГОСТ 19360—74 Мешки-вкладыши пленочные. Общие технические условия

ГОСТ Р 56358—2015

ГОСТ 21140—88 Тара. Система размеров

ГОСТ 21650—76 Средства скрепления тарно-штучных грузов в транспортных пакетах. Общие требования

ГОСТ 24597—81 Пакеты тарно-штучных грузов. Основные параметры и размеры

ГОСТ 26663—85 Пакеты транспортные. Формирование с применением средств пакетирования.

Общие технические требования

ГОСТ Р 12.4.026—2001 Система стандартов безопасности труда. Цвета сигнальные, знаки безопасности и разметка сигнальная. Назначение и правила применения. Общие технические требования и характеристики. Методы испытаний

ГОСТ Р 55874—2013 Уголь активированный. Термины и определения

ГОСТ Р 55956—2014 Уголь активированный. Стандартные методы определения содержания влаги

ГОСТ Р 55961—2014 Уголь активированный. Стандартный метод определения фракционного состава

П р и м е ч а н и е — При пользовании настоящим стандартом целесообразно проверить действие ссылочных стандартов в информационной системе общего пользования — на официальном сайте Федерального агентства по техническому регулированию и метрологии в сети Интернет или по ежегодному информационному указателю «Национальные стандарты», который опубликован по состоянию на 1 января текущего года, и по выпускам ежемесячного информационного указателя «Национальные стандарты» за текущий год. Если заменен ссылочный стандарт, на который дана недатированная ссылка, то рекомендуется использовать действующую версию этого стандарта с учетом всех внесенных в данную версию изменений. Если заменен ссылочный стандарт, на который дана датированная ссылка, то рекомендуется использовать версию этого стандарта с указанным выше годом утверждения (принятия). Если после утверждения настоящего стандарта в ссылочный стандарт, на который дана датированная ссылка, внесено изменение, затрагивающее положение, на которое дана ссылка, то это положение рекомендуется применять без учета данного изменения. Если ссылочный стандарт отменен без замены, то положение, в котором дана ссылка на него, рекомендуется применять в части, не затрагивающей эту ссылку.

3 Термины и определения

В настоящем стандарте применены термины по ГОСТ Р 55874.

4 Технические требования

4.1 Активированный уголь АГ-2 должен быть изготовлен в соответствии с требованиями настоящего стандарта по технологическому регламенту, утвержденному в установленном порядке.

4.2 В зависимости от назначения активированный уголь АГ-2 изготавливают двух марок, указанных в таблице 1.

Таблица 1

Марка	Область применения
А	Для получения поглотителей и катализаторов
Б	Для индивидуальных средств защиты

4.3 По физико-химическим показателям активированный уголь АГ-2 должен соответствовать требованиям и нормам, указанным в таблице 2.

Таблица 2

Наименование показателя	Норма для марки		Метод анализа
	А	Б	
1 Внешний вид	Гранулы цилиндрической формы темно-серого или черного цвета без механических примесей		Визуально

Окончание таблицы 2

Наименование показателя	Норма для марки		Метод анализа
	А	Б	
2 Фракционный состав, %: массовая доля остатка на сите с полотном: № 28, не более № 15, не менее № 10, не более на поддоне, не более	7 84,4 8 0,6	7 87,4 5 0,6	По ГОСТ 16187, ГОСТ Р 55961
3 Массовая доля влаги, %, не более	5	5	По ГОСТ 12597, ГОСТ Р 55956
4 Прочность гранул на истирание, %, не менее	73	73	По ГОСТ 16188
5 Суммарный объем пор по воде, см ³ /г, не менее	0,6	Не нормируют	По ГОСТ 17219
6 Динамическая активность по бензолу, мин, не менее	45	55	По ГОСТ 17218 и по 7.3 настоящего стандарта

5 Требования безопасности

5.1 При пересыпании активированного угля АГ-2 выделяется угольная пыль. Пыль активированного угля не ядовита, но при попадании в больших количествах в легкие человека может вызвать заболевание.

Предельно допустимая концентрация (ПДК) угольной пыли в воздухе рабочей зоны производственных помещений — 10 мг/м³ по ГОСТ 12.1.005.

5.2 При пересыпании активированного угля АГ-2 необходимо пользоваться противопылевым респиратором типов Ф-62Ш, У-2К. Места пересыпания активированного угля должны быть оборудованы в соответствии с нормами противопожарной безопасности: отсутствие источников открытого огня, наличие приточно-вытяжной вентиляции.

Знаки безопасности по ГОСТ Р 12.4.026: «Запрещается пользоваться открытым огнем» и «Запрещается курить».

5.3 Активированный уголь АГ-2 горюч. Вещество в слое пожароопасно: температура тления — 365 °С. Гранулы менее 2 мм тлеют при температуре 401 °С. Аэрозоль не воспламеняется до концентрации 800 г/м³. Гранулированный уголь не склонен к тепловому самонагреванию до температуры 200 °С.

5.4 При загорании активированный уголь следует тушить водой, водой со смачивателем, пеной, порошком ПФ. Организационно-технические мероприятия по обеспечению пожарной безопасности — по ГОСТ 12.1.004.

5.5 При определении динамической активности по бензолу необходимо соблюдать требования инструкции по работе с огнеопасными и вредными химическими веществами.

5.6 При погрузочно-разгрузочных работах следует соблюдать требования ГОСТ 12.3.009.

6 Правила приемки

6.1 Правила приемки — по ГОСТ 5445 со следующими дополнениями:

- масса партии — не более 3 т;
- в документе о качестве указывают количество упаковочных единиц в партии без указания массы брутто;

- объем выборки — 10 % от партии, но не менее трех упаковочных единиц, если партия состоит менее чем из 30 упаковочных единиц.

7 Методы анализа

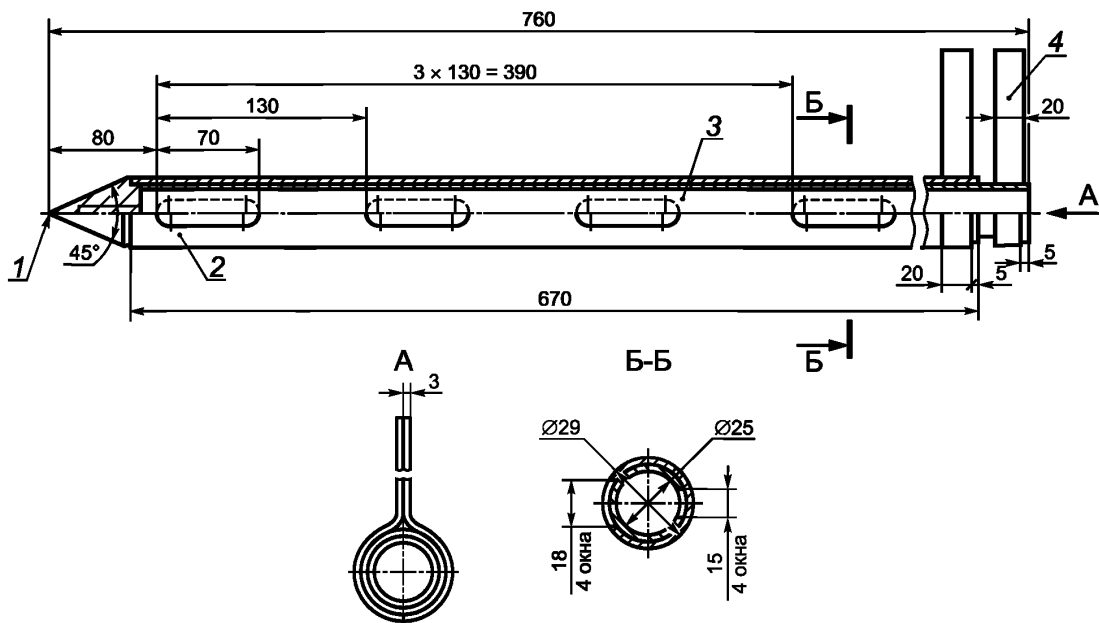
7.1 Методы отбора проб — по ГОСТ 5445 со следующими дополнениями:

- точечные пробы угля отбирают металлическим совком пятикратным внесением в струю угля при пересыпании или пробоотборником (см. рисунок 1), состоящим из двух вставленных друг в друга свободно вращающихся труб с окнами для захвата продукта, наконечника и ручки;

- пробоотборник с закрытыми окнами погружают по вертикальной оси на 3/4 глубины барабана и поворотом ручки открывают окна;

- после взятия пробы окна закрывают обратным поворотом ручки.

Объединенную пробу тщательно перемешивают и сокращают методом квартования или по ГОСТ 16189. Объем средней лабораторной пробы должен быть не менее 1 дм³.



1 — наконечник; 2 — наружная труба; 3 — внутренняя труба; 4 — ручка

Рисунок 1 — Устройство пробоотборника

7.2 Среднюю лабораторную пробу помещают в сухую, чистую, плотно закрывающуюся банку, на которую наклеивают этикетку с обозначениями по ГОСТ 5445.

7.3 Динамическую активность по бензолу определяют по ГОСТ 17218, при этом высота слоя угля в динамической трубке должна быть $(5 \pm 0,1)$ см.

8 Упаковка, маркировка, транспортирование и хранение

8.1 Активированный уголь АГ-2 упаковывают в металлические барабаны вместимостью 100 дм³ по ГОСТ 5044. Крышку горловины барабана заливают битумом марки БН-90/10 по ГОСТ 6617.

По согласованию с потребителем допускается упаковывать уголь АГ-2 в четырех-, пятислойные мешки марок БМ, ВМ, ПМ, БМП по ГОСТ 2226 или марки НМ по ГОСТ 2226 с полиэтиленовым вкладышем по ГОСТ 19360 или в полиэтиленовые мешки по ГОСТ 17811. Бумажные мешки зашивают машинным способом пряжей, обеспечивающей прочность упаковки. Полиэтиленовые мешки-вкладыши заваривают или зашивают машинным способом.

8.2 Транспортная маркировка — по ГОСТ 14192 с нанесением основных, дополнительных и информационных надписей и манипуляционного знака «Беречь от влаги».

На каждую упаковочную единицу с внешней и внутренней сторон крышки барабана наклеивают бумажный ярлык, на котором типографским способом указывают:

- наименование или товарный знак предприятия-изготовителя;
- наименование продукта и его марку;
- номер партии и номер упаковочной единицы;
- массы брутто и нетто;
- дату изготовления;
- обозначение настоящего стандарта.

В случае упаковки в мешки на каждую упаковочную единицу наклеивают бумажный ярлык или наносят трафарет с теми же обозначениями.

8.3 Активированный уголь АГ-2 транспортируют транспортом всех видов, кроме воздушного, в крытых транспортных средствах в соответствии с правилами перевозки грузов, действующими на транспорте данного вида.

По железной дороге и водным транспортом активированный уголь АГ-2 транспортируют пакетами, соответствующими требованиям ГОСТ 26663 и ГОСТ 24597. Для пакетирования барабанов с углем применяют плоские деревянные поддоны по ГОСТ 9557 и ГОСТ 9078, схема размещения барабанов на поддоне — по ГОСТ 21140, средства скрепления — по ГОСТ 21650 (стальная низкоуглеродистая проволока общего назначения и стальная упаковочная лента).

По железной дороге уголь транспортируют повагонными отправками.

8.4 Активированный уголь АГ-2 хранят в упаковке предприятия-изготовителя или в герметично закрытой таре в помещениях, защищенных от проникновения грунтовых вод и атмосферных осадков, на расстоянии не менее 1 м от закрытых источников тепла, при температуре окружающей среды.

8.5 При транспортировании и хранении металлические барабаны с углем укладывают в вертикальном положении в два, три ряда.

8.6 Транспортирование и хранение активированного угля АГ-2 совместно с продуктами, выделяющими в атмосферу газы и пары, не допускается. Порядок совместного хранения активированного угля АГ-2 с другими веществами и материалами — по ГОСТ 12.1.004.

8.7 Гарантийный срок хранения активированного угля АГ-2 — три года со дня изготовления.

Ключевые слова: активированный уголь АГ-2, технические условия

Редактор *Л.И. Нахимова*
Технический редактор *В.Ю. Фотиева*
Корректор *М.В. Бучная*
Компьютерная верстка *Е.Е. Кругова*

Сдано в набор 17.03.2016. Подписано в печать 25.03.2016. Формат 60 × 84¹/₈. Гарнитура Ариал.
Усл. печ. л. 0,93. Уч.-изд. л. 0,65. Тираж 33 экз. Зак. 852.