

ТИПОВОЙ ПРОЕКТ

901-7-3

ХЛОРАТОРНАЯ

ДЛЯ ОБЕЗЗАРАЖИВАНИЯ ПИТЬЕВЫХ И СТОЧНЫХ ВОД

ПРОИЗВОДИТЕЛЬНОСТЬЮ **12,5** КГ ТОВАРНОГО ХЛОРА В ЧАС

АЛБЮМ VI

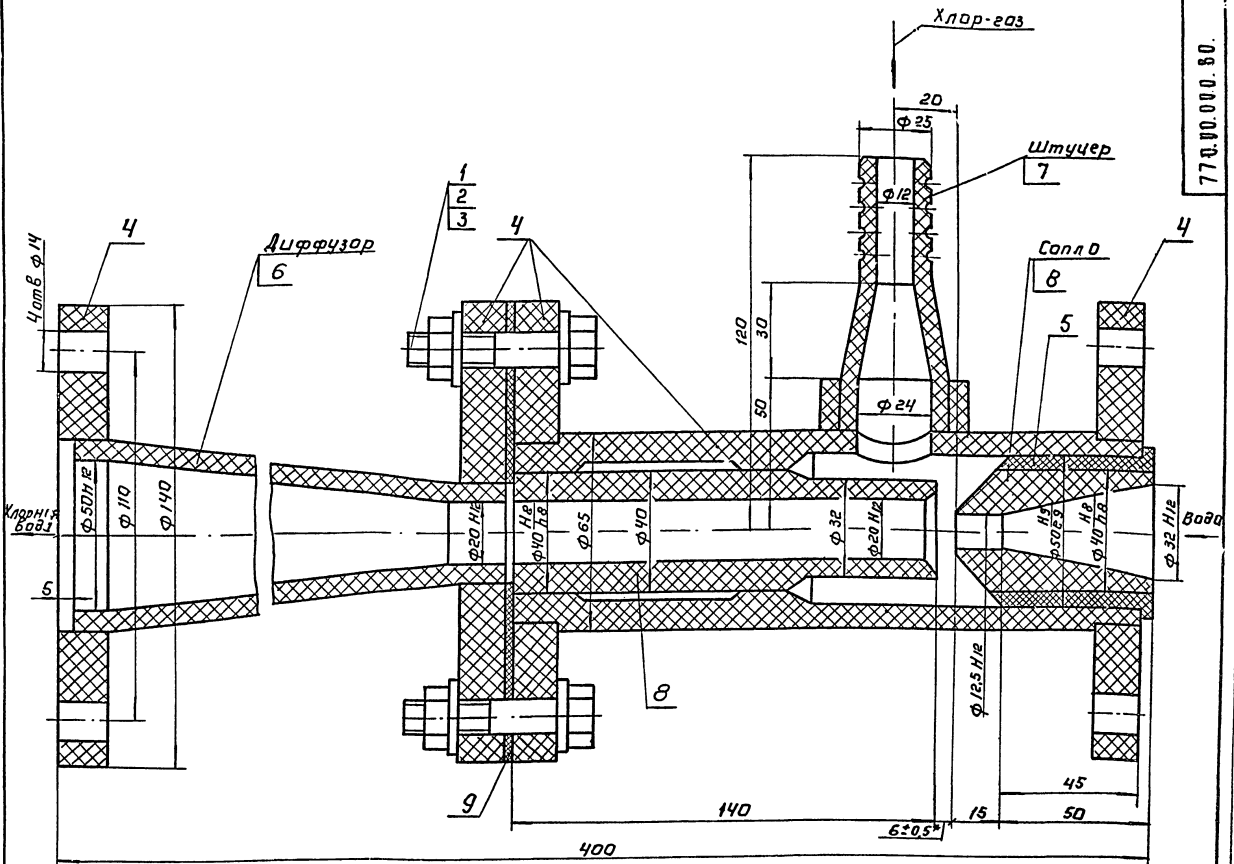
НЕСТАНДАРТИЗИРОВАННОЕ ОБОРУДОВАНИЕ

16825-06

				Привезен	
ИЗД. №					

СОДЕРЖАНИЕ АЛЬБОМА

<i>Обозначение</i>	<i>Наименование</i>	<i>Стр.</i>
	<i>Обложка</i>	
	<i>Титульный лист</i>	<i>1</i>
	<i>Содержание альбома</i>	<i>2</i>
<i>770.00.000 80</i>	<i>Эжектор производительностью 12,5 кг хлора в час. Чертеж общего вида.</i>	<i>3</i>
<i>771.00.000 80</i>	<i>Испаритель хлора с поверхностью теплообмена 1,4 м². Чертеж общего вида.</i>	<i>4</i>
<i>824.00.000 80</i>	<i>Эжектор производительностью 5 кг хлора в час. Чертеж общего вида.</i>	<i>5</i>
<i>825.00.000 80</i>	<i>Испаритель хлора с поверхностью теплообмена 0,6 м². Чертеж общего вида.</i>	<i>6</i>
<i>859.00.000 80</i>	<i>Зрязевик. Чертеж общего вида.</i>	<i>7</i>
<i>859.00.000-0180</i>	<i>Зрязевик. Чертеж общего вида.</i>	<i>7</i>
<i>860.00.000 80</i>	<i>Влагаотделитель. Чертеж общего вида.</i>	<i>8</i>
<i>861.00.000 80</i>	<i>Фильтр. Чертеж общего вида.</i>	<i>9</i>
<i>861.00.000-0180</i>	<i>Фильтр. Чертеж общего вида.</i>	<i>9</i>
<i>862.00.000 80</i>	<i>Бак разрыва струи. Чертеж общего вида.</i>	<i>10</i>
<i>863.00.000 80</i>	<i>Бак затворной. Чертеж общего вида.</i>	<i>11</i>



Поз.	Наименование	Кол.	Дополнительные указания
<u>Стандартные изделия</u>			
1	Болт М12х50, 5В ГОСТ 1798-70	4	
2	Гайка М12,5 ГОСТ 5915-70	4	
3	Шайба 12,01 ГОСТ 11371-78	8	
<u>Материалы</u>			
4	Листы винилпласта ВН 15 ГОСТ 9639-71	2,2кг	Францев (φ 140) - 6шт. (2 ответных)
5	Листы винилпласта ВН 10 ГОСТ 9639-71	0,2кг	
6	Листы винилпласта ВН 7 ГОСТ 9639-71	0,08кг	
7	Стержень винилпластовый φ 36, ТУ 6-05-1573-77	0,1м	М = 0,14кг
8	Стержень винилпластовый φ 45, ТУ 6-05-1573-77	0,3м	М = 0,44кг
9	Фторопласт Ф4, сорт 1 ГОСТ 10007-72	0,02кг	

Техническая характеристика.

- Производительность по хлору - кг/ч - 12,5
- Расход рабочей воды - м³/ч - 8,0
- Давление рабочей воды перед соплом - МПа - 0,5
- Давление эжектируемого хлор-газа - МПа - 0,02
- Давление хлорной воды при выходе из диффузора - МПа - 0,16

Технические требования.

* Обеспечить заданный зазор.

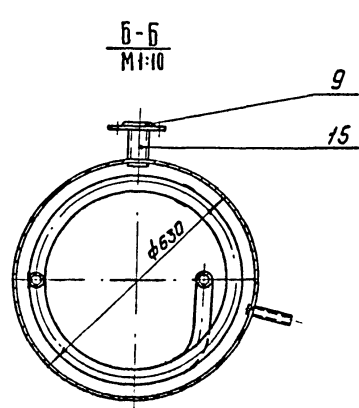
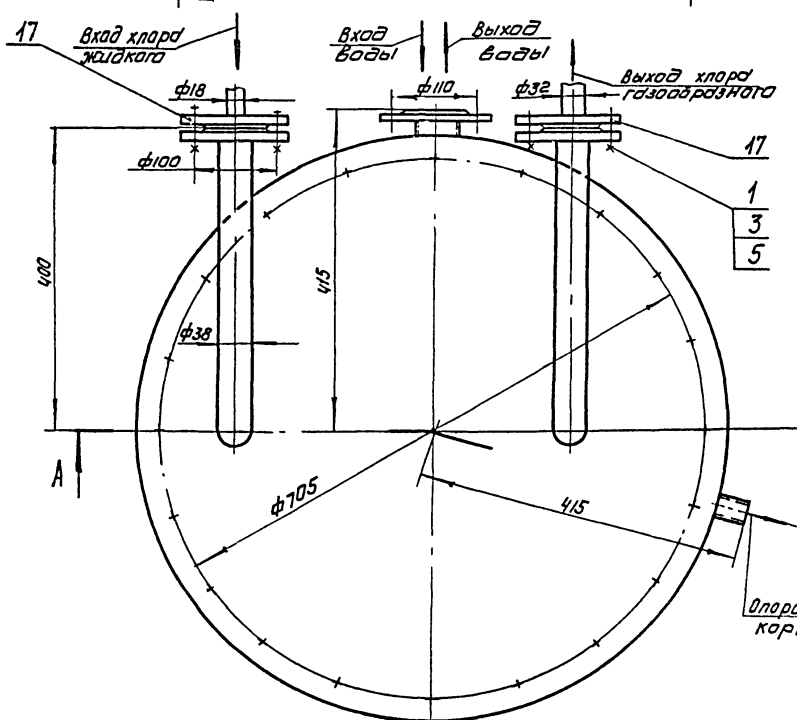
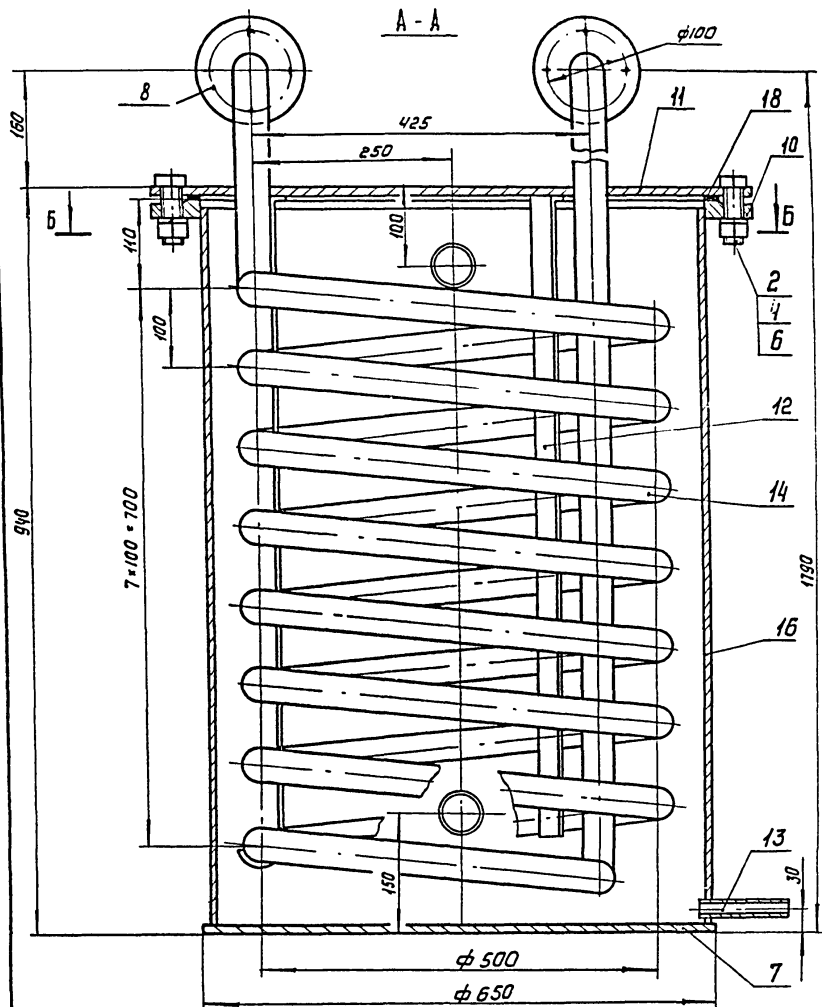
СОГЛАСОВАНО: ГИД КГ (Сур) / (ЛЮРТА)

770.00.000.80

ИЗМ.	ИЗМ.	ИЗМ.	ИЗМ.	ИЗМ.	ИЗМ.	ИЗМ.	ИЗМ.	ИЗМ.	ИЗМ.	ИЗМ.	ИЗМ.	ИЗМ.	ИЗМ.	ИЗМ.	ИЗМ.	ИЗМ.	ИЗМ.	ИЗМ.	ИЗМ.	ИЗМ.	

ЭЖЕКТОР ПРОИЗВОДИТЕЛЬНОСТЬЮ 12,5 КГ ХЛОРА В ЧАС. ЧЕРТЕЖ ОБЩЕГО ВИДА.

ЛИСТ	ИЗДАНИЕ	МАСШТАБ
1	4,1	1:1
ЛИСТ ЛИСТОВ 1		
ЦНИИЭП ИИЖ. ОБРАЗОВАНИЯ КО		



Поз.	Наименование	Кол.	Дополнительные указания
<i>Стандартные изделия</i>			
1	Болт М16×55.58 ГОСТ 7798-70	4	
2	Болт М22×75.58 ГОСТ 7798-70	20	
3	Гайка М16.5 ГОСТ 5915-70	4	
4	Гайка М22.5 ГОСТ 5915-70	20	
5	Шайба 16.65Г ГОСТ 6402-70	4	
6	Шайба 22.65Г ГОСТ 6402-70	20	
<i>Материалы</i>			
11	Лист Б-10 ГОСТ 19903-74 Ст3 ГОСТ 14637-69	72 кг	
12	Полоса Б-4×50 ГОСТ 103-76 Ст3 ГОСТ 535-79	3 м	м = 4.8 кг
13	Труба 25×2 ГОСТ 10704-76 Б-Б Ст3сп ГОСТ 10706-76	0.12 м	м = 0.13 кг
14	Труба 38×3 ГОСТ 8732-78 Г-10 Г2 ГОСТ 8731-74	15 м	м = 39 кг
15	Труба 57×3 ГОСТ 10704-76 Б-Б Ст3сп ГОСТ 10706-76	0.2 м	м = 1 кг
16	Труба 630×8 ГОСТ 10704-76 Б-Б Ст3сп ГОСТ 10706-76	0.9 м	м = 111 кг
17	Ст3 ГОСТ 380-71	2.5 кг	
18	Пластина I, лист, ТМКЩ- -С-3-99 ГОСТ 7338-77	0.3 кг	

ТЕХНИЧЕСКАЯ ХАРАКТЕРИСТИКА

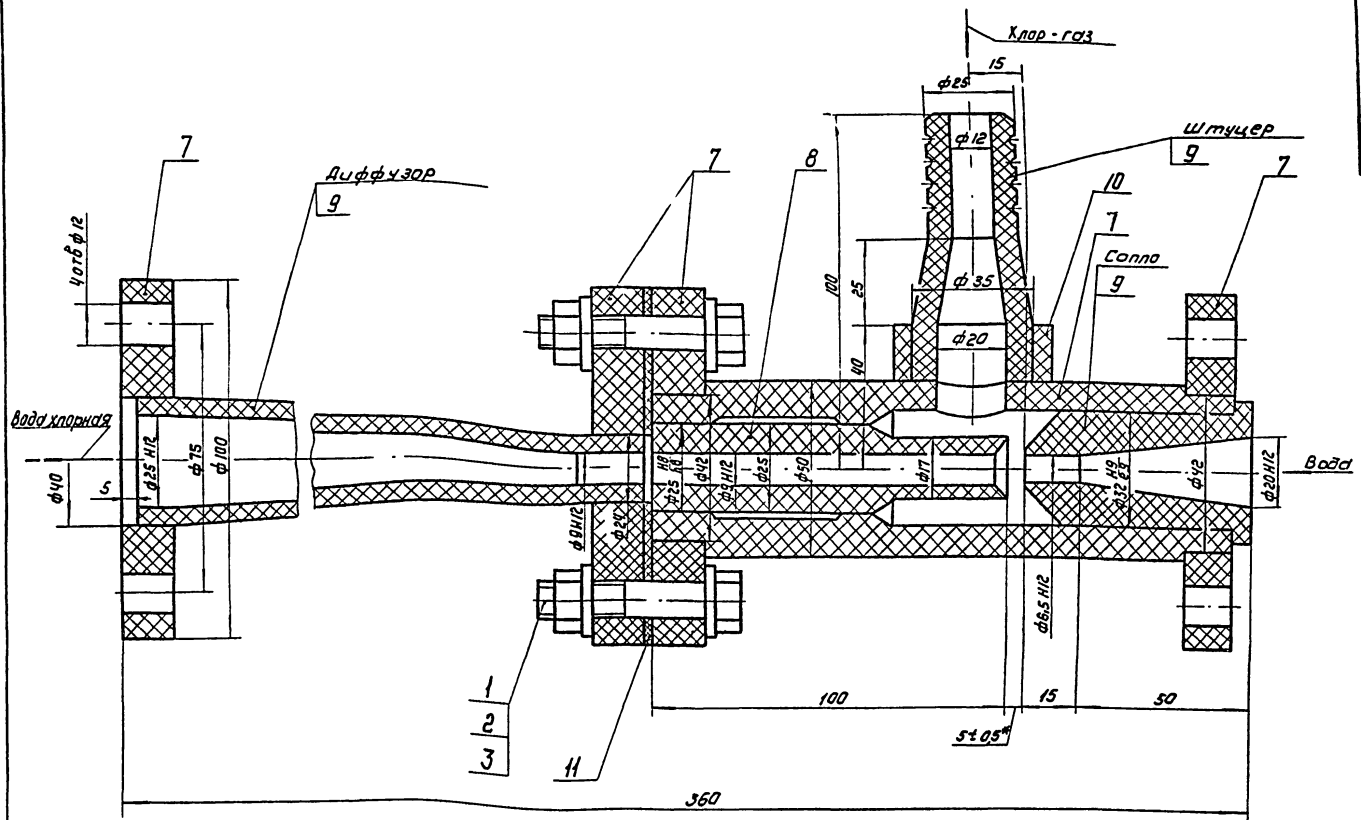
- Емкость аппарата, м³ - 0.25
- Температура воды, °С - 10
- Расход воды, м³/ч - 5
- Среды:
 - в аппарате - вода
 - в змеевике - хлор
- Давление (рабочее):
 - в аппарате, МПа - 0.04
 - в змеевике, МПа - 1.6

ТЕХНИЧЕСКИЕ ТРЕБОВАНИЯ

- Покрытие наружных поверхностей - эмаль ХС-710 серая ГОСТ 9355-60 по грунтушке ХС-010 ГОСТ 9355-60.
- Змеевик испарителя подвергнуть гидравлическому испытанию согласно, правилам устройства и безопасной эксплуатации сосудов, работающих под давлением" п. 47

ИЗДАНИЕ ПОДАТО В ДАТУ ВЗАИМНОУСЛОВИЯ АУБА ПОДАТО В ДАТУ

ВСТАВКА: ГМН КГ Сирот / Сирота /							
771.00.000 80							
ИЗМ. Лист	№ докум.	Подп.	Дата	ИСПАРИТЕЛЬ ХЛОРА с ПОВЕРХНОСТЬЮ ТЕПЛООБМЕ- НА 1.4 м ²	ЛИСТЫ: МАССА (МАШТАБ)		
РАЗРАБ.	МЫШКОВЕКИН	М				Т	265 1:5
ПРОБ.	ШКОРИНА	М				ЛИСТЫ: ЛИСТОВ	
Г. КОНТР.	БЛАГОВИЧ	М				ЦНИИЭП ЧИЖ.	
Г. КО	ГРОФСКИЙ	М				ОБОРУДОВАНИЯ КО	
И. КОШП.	УРОВИНИНА	М	12.79	ФОРМАТ 22			
УТВ.	СЗАРЕНКО	М		Копировал 18825-06			



Техническая характеристика

1. Производительность по хлору, кг/ч - 5
2. Расход рабочей воды, м³/ч - 2.4
3. Давление рабочей воды перед соплом, МПа - 0.5
4. Давление эжектируемого хлор-газа, МПа - 0.02
5. Давление хлорной воды при выходе из диффузора, МПа - 0.15

поз.	Наименование	Кол.	Дополнительные указания
<u>Стандартные изделия</u>			
1	Болт М10х50.58. ГОСТ 7798-70	4	
2	Гайка М10.5 ГОСТ 5915-70	4	
3	Шайба 10 ГОСТ 11371-78	8	
<u>Материалы</u>			
7	Листы винилпласта ВН15 ГОСТ 9639-71	1.2кг	Фланцев-φ100-6шт 2шт-ответных
8	Стержень винилпластовый φ30 ТУ-6-05-1573-77	0.1м	M=0.2кг
9	Стержень винилпластовый φ40 ТУ-6-05-1573-77	0.3м	M=0.4кг
10	Стержень винилпластовый φ45 ТУ-6-05-1573-77	0.02м	M=0.1кг
11	Фторопласт ФУ сорт 1 ГОСТ 10007-72	0.02кг	

Технические требования

* Обеспечить заданный зазор.

ИЗМ.: ПОЛН. Лист 1 из 1
ИЗМ.: ПОЛН. Лист 2 из 2
ИЗМ.: ПОЛН. Лист 3 из 3
ИЗМ.: ПОЛН. Лист 4 из 4
ИЗМ.: ПОЛН. Лист 5 из 5
ИЗМ.: ПОЛН. Лист 6 из 6
ИЗМ.: ПОЛН. Лист 7 из 7
ИЗМ.: ПОЛН. Лист 8 из 8
ИЗМ.: ПОЛН. Лист 9 из 9
ИЗМ.: ПОЛН. Лист 10 из 10
ИЗМ.: ПОЛН. Лист 11 из 11
ИЗМ.: ПОЛН. Лист 12 из 12
ИЗМ.: ПОЛН. Лист 13 из 13
ИЗМ.: ПОЛН. Лист 14 из 14
ИЗМ.: ПОЛН. Лист 15 из 15
ИЗМ.: ПОЛН. Лист 16 из 16
ИЗМ.: ПОЛН. Лист 17 из 17
ИЗМ.: ПОЛН. Лист 18 из 18
ИЗМ.: ПОЛН. Лист 19 из 19
ИЗМ.: ПОЛН. Лист 20 из 20

СОГЛАСОВАНО: ГИИ КГ Сичуаг Сирота
824.00.000.80

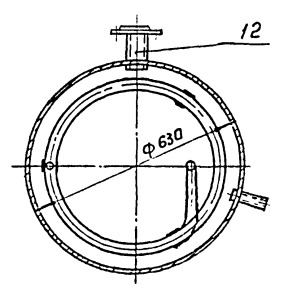
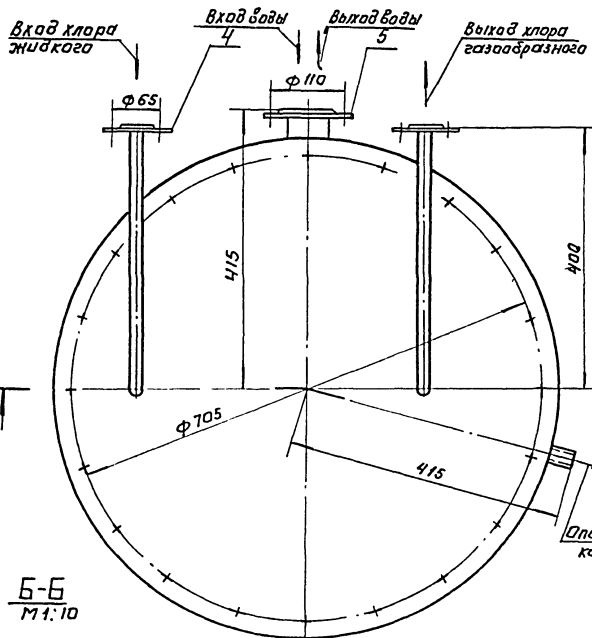
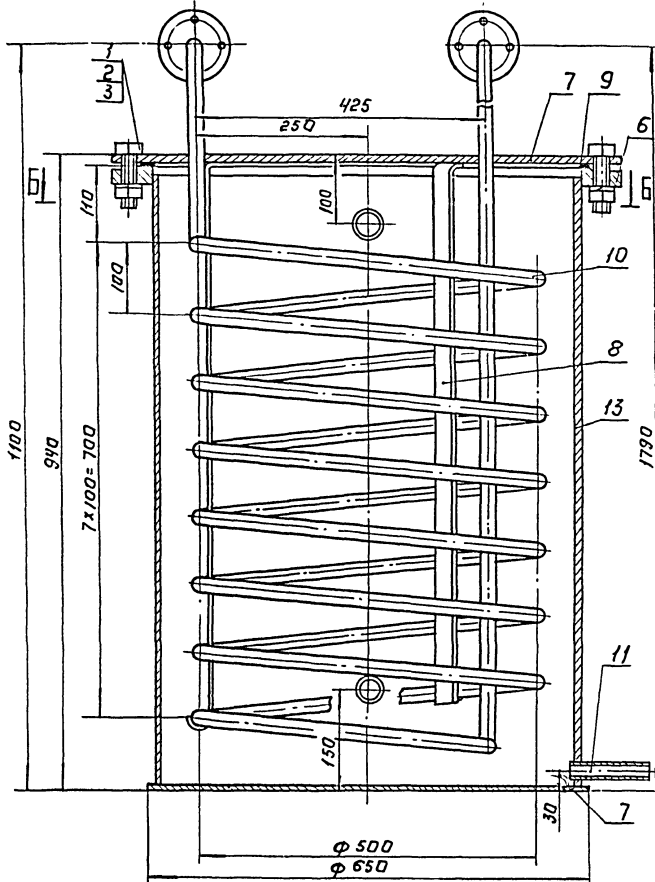
Эжектор производительностью 5кг хлора в час
Чертеж общего вида

ИЗМ.	ЛИСТ	№ ДОКУМ.	ПОДП.	ДАТА
1	1	1	Сичуаг	17.12.79

ЛИТ.	МАССА	МАШТАБ
Г	2.0	1:1

ЦНИЭП НИЖ.
СБОРУДОВАНИЯ КВ
ФОРМАТ 22

A-A



Поз.	Наименование	Кол.	Дополнительные указания
Стандартные изделия			
1	Болт М24x75.58 ГОСТ 7798-70	20	
2	Гайка М24.5 ГОСТ 5915-70	20	
3	Шайба 24.01.65 ГОСТ 6402-70	20	
4	Фланец 15-16 ГОСТ 1255-67	4	2 ответных
5	Фланец 50-1 ГОСТ 1255-67	4	2 ответных
6	Фланец 600-1 ГОСТ 1255-67	1	
Материалы			
7	Лист 6-10 ГОСТ 19903-74 Ст.3 ГОСТ 14637-69	72 кг	
8	Полоса 6-4x50 ГОСТ 103-76 Ст.3 ГОСТ 535-79	3 м	M=4,8 кг
9	Пластина I, лист ТМКЦ-С-3-9,9 ГОСТ 77338-77	0,3 кг	
10	Труба 18x3 ГОСТ 8734-75 Д ГОСТ 8733-74	15 м	M=16 кг
11	Труба 25x2 ГОСТ 10704-76 Б-Б ст 3 ГОСТ 10706-76	0,12 м	M=0,13 кг
12	Труба 57x3 ГОСТ 10704-76 Б-Б ст 3 ГОСТ 10706-76	0,25 м	M=1,0 кг
13	Труба 63x8 ГОСТ 10704-76 Б-Б ст 3 ГОСТ 10706-76	0,95 м	M=112 кг

Техническая характеристика.

1. Емкость аппарата, м³ 0,26
2. Температура воды, °C 10
3. Расход воды, м³/ч 2,5
4. Средства:
 - в аппарате вода
 - в змеевике хлор
5. Давление (рабочее)
 - в аппарате МПа 0,04
 - в змеевике, МПа 1,6

Технические требования.

1. Покрытие наружных поверхностей эмаль ХС-710 серая ГОСТ 9355-60 по грунтовке ХС-010 ГОСТ 9355-60.
2. Змеевик испарителя подвергнуть гидравлическому испытанию согласно «Правилам устройства и безопасной эксплуатации сосудов, работающих под давлением» п. 4.7

Согласовано ГИП КТ *Сурет* (СИРОТА М.Н.)

825.00.000.60

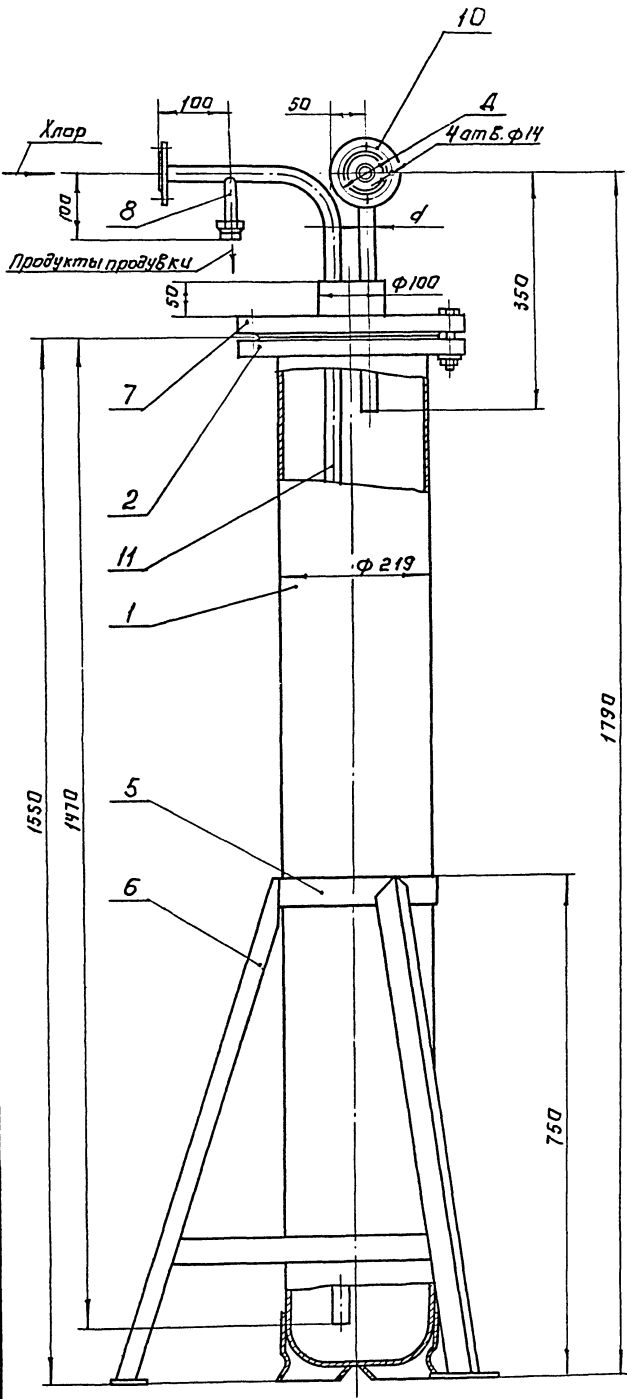
ИЗМ.	ЛИСТ	№ ДОКУМ.	ПОДП.	ДАТА	ИСПАРИТЕЛЬ ХЛОРА с ПОВЕРХНОСТЬЮ ТЕПЛООБМЕ- НА 0,6 м ²	АНТ.	МАССА	МАСШТАБ
РАЗРАБ.	ИЗУЩЕНЦА				ЧЕРТЕЖ ВШЕГО ВИДА.	Г	240	1:5
ПРОБ.	ШЕРЕНА					ЛИСТ		ЛИСТОВ 1
УКОНТ.	БАСЕВИЧ							
УКЮ	РАСКИН							
И КОНТР.	ХРОМОВИНА			2.12				
УТВ.	СЛАВЕНКО							

Типовой проект 901-7-3 Альбом VI

825.00.000.60

ИЗМ. № ПОДП. ИМЯ Ф. И. О. И. ДАТА. ВЗАИМОДЕЙСТВИЕ С ДРУГОИМИ ДОКУМЕНТАМИ

Альбом VI
ТИПОВОЙ ПРОЕКТ 901-7-3



Размеры в мм.

Обозначение	d	D
859.00.000	18	65
-01	32	85

859.00.000 80

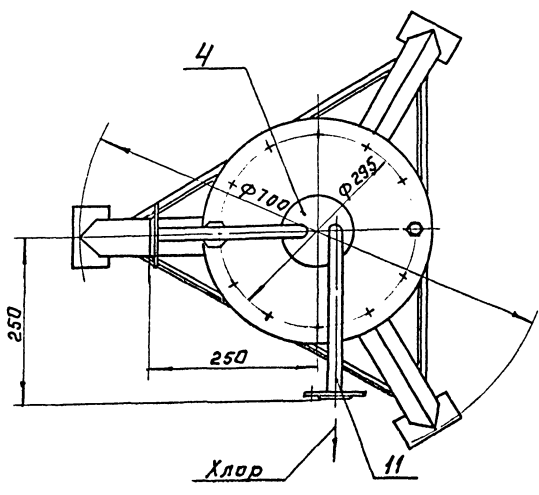
поз.	Наименование	кол.	Дополнительные указания
<u>Стандартные изделия</u>			
1	Баллон для хлора с датчиком 50-2004 гост 949-73	1	
2	Фланец 200-16 гост 1255-67	1	
<u>Материалы</u>			
4	Круж 8-10а гост 2590-71 Ст. 3 гост 535-79	0,05м	M = 3,1кг
5	Лопоса 6-4х50 гост 103-76 Ст. 3 гост 535-79	4м	M = 6кг
6	Узелок 6-4х40 гост 850972 Ст. 3 сл гост 535-79	2,5м	M = 6кг
7	Ст. 3 гост 380-71	16кг	
8	Труба 14х2 гост 8734-75 d гост 8733-74	0,1м	M = 0,06 кг
<u>Переменные данные для исполнений:</u>			
859.00.000			
<u>Стандартные изделия</u>			
10	Фланец 15-16 гост 1255-67	4	2ответных
<u>Материалы</u>			
11	Труба 18х3 гост 8734-75 d гост 8733-74	2,5м	M = 2,75кг
859.00.000-01			
<u>Стандартные изделия</u>			
10	Фланец 25-16 гост 1255-67	4	2ответных
<u>Материалы</u>			
11	Труба 32х3 гост 8734-75 d гост 8733-74	2,5м	M = 5,4кг

Техническая характеристика

1. Емкость аппарата, л - 45
2. Давление в аппарате, мпа - 16
3. Среда - Хлар

Технические требования

1. Покрытие наружных поверхностей эмаль ХС-710 серая гост 9353-60 по фронтровке ХС-010 гост 9355-60
2. Аппарат подвергнуть гидравлическому испытанию согласно «Правилам устройства и безопасной эксплуатации сосудов, работающих под давлением» п. 4.7.



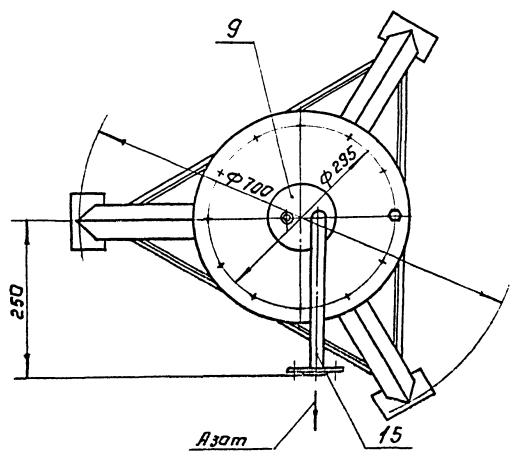
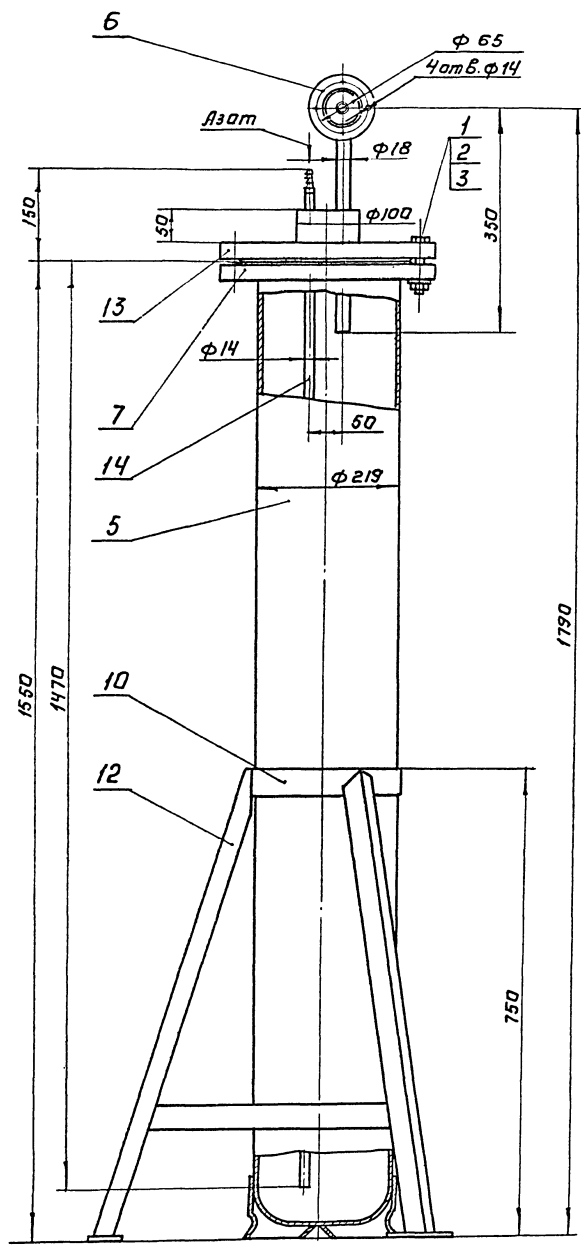
ИЗДАНИЕ ПОД ПИСОМ Н. А. ТАТА (ИЗДАНИЕ ИЛИ ПЕРИОДИЧЕСКОЕ ИЗДАНИЕ)

СОГЛАСОВАНО: ГИП КГ *Сурет* (СИРОТА)

859.00.000 80

ИЗМ. ИЛИ	ИЗМЕНЕНИЯ	ПОДПИСА	ДАТА	ГРЯЗЕВ НК	ЛИСТ	МАССА/МАССЫ
1	1	1	1	Чертеж общего вида	139	1:5
ИЗМ. ИЛИ	ИЗМЕНЕНИЯ	ПОДПИСА	ДАТА	ИЗДАНИЕ	ИЗДАНИЕ	ИЗДАНИЕ
1	1	1	1	ИЗДАНИЕ	ИЗДАНИЕ	ИЗДАНИЕ

КОПИРОВАК 1685-06 ФОРМАТ 22



Поз.	Наименование	Кол.	Дополнительные указания
<u>Стандартные изделия</u>			
1	Болт М20х9,0,58 ГОСТ 7798-70	12	
2	Гайка М20,5 ГОСТ 5915-70	12	
3	Шайба 20.01 ГОСТ 11371-78	12	
5	Баллон для азота с башмаком 50-200У ГОСТ 949-73	1	
6	Фланец 15-16 ГОСТ 1255-67	2	1 ответный
7	Фланец 200-16 ГОСТ 1255-67	1	
<u>Материалы</u>			
9	Круг 8-100 ГОСТ 2590-71 Ст. 3 ГОСТ 335-79	0,05 м	M = 3,1 кг
10	Полоса Б-450 ГОСТ 103-76 Ст. 3 ГОСТ 335-79	4 м	M = 6 кг
12	Угелок Б-40404 ГОСТ 6509-72 Ст. 3 ГОСТ 335-79	2,5 м	M = 6 кг
13	Ст. 3 ГОСТ 380-71	16 кг	
14	Труба 142 ГОСТ 8734-75 Д ГОСТ 8733-74	1,6 м	M = 0,96
15	Труба 163 ГОСТ 8734-75 Д ГОСТ 8733-74	0,6 м	M = 0,66 кг

Техническая характеристика.

1. Емкость аппарата, л - 45
2. Давление в аппарате, МПа - 0,2
3. Среда - азот

Технические требования.

1. Покрытие наружных поверхностей - эмаль ХС-710 серая ГОСТ 9355-60 по грунтовке - ХС-010 ГОСТ 9355-60
2. Благоотделитель подвергнуть гидравлическому испытанию согласно «Правилам устройства и безопасной эксплуатации сосудов, работающих под давлением п. 4.7.

СОГЛАСОВАНО: ГИП КГ *Сурет* (ЕВРОТА)

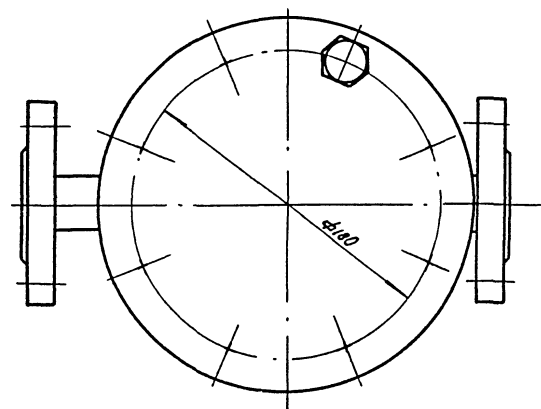
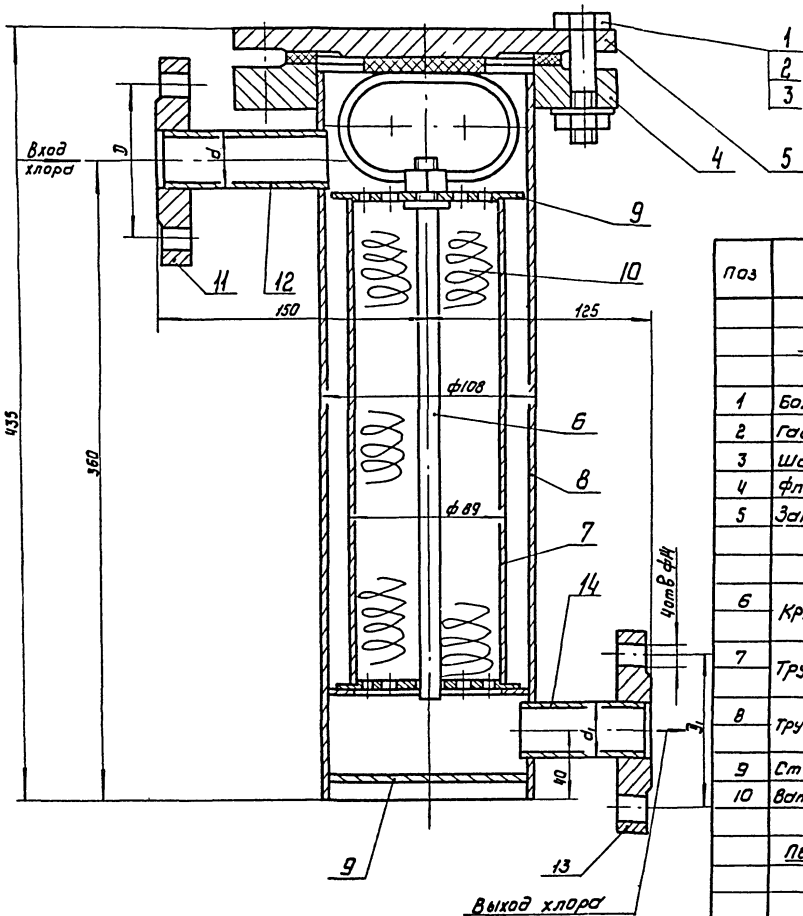
860.00.000 80

ИЗМ. И ИС.	ИЗМ. И ИС.	ИЗМ. И ИС.	ИЗМ. И ИС.	ИЗМ. И ИС.	ИЗМ. И ИС.	ИЗМ. И ИС.	ИЗМ. И ИС.	ИЗМ. И ИС.	ИЗМ. И ИС.
ИЗМ. И ИС.	ИЗМ. И ИС.	ИЗМ. И ИС.	ИЗМ. И ИС.	ИЗМ. И ИС.	ИЗМ. И ИС.	ИЗМ. И ИС.	ИЗМ. И ИС.	ИЗМ. И ИС.	ИЗМ. И ИС.

БЛАГОУТДЕЛИТЕЛЬ
ЧЕРТЕЖ ОБЩЕГО ВИДА.

Лист 137 из 15
Лист: 1 из 1
ЦНИИЭП ИИЖ
Оборудованна

Копирован 16.12.25-26 Формат 22



Размеры в мм

Обозначение	d	d ₁	Э	Э ₁
861.00.000	32	32	65	85
-01	18	25	65	75

Поз	Наименование	Кол	Дополнительные указания
<u>Стандартные изделия</u>			
1	Болт М16 × 60,58 ГОСТ 7798-70	8	
2	Гайка М16,5 ГОСТ 5915-70	8	
3	Шайба 16 ГОСТ 11371-78	8	
4	Фланец 100-16 ГОСТ 1255-67	1	
5	Заглушка 100-16 ГОСТ 12836-67	1	
<u>Материалы</u>			
6	Круг В-10 ГОСТ 2590-71 Ст 3 ГОСТ 535-79	0,3м	М = 0,2 кг
7	Труба 89 × 4 ГОСТ 10704-76 Д ГОСТ 10706-76	0,27м	М = 2,3 кг
8	Труба 108 × 4 ГОСТ 10704-76 Д ГОСТ 10706-76	0,41м	М = 4,2 кг
9	Ст 3 ГОСТ 380-71	2,8 кг	
10	Вата минеральная 75 ГОСТ 4840-76	0,1 кг	

Переменные данные для исполнений:

<u>861.00.000</u>			
<u>Стандартные изделия</u>			
11	Фланец 25-16 ГОСТ 1255-67	4	2 шт - ответный
<u>Материалы</u>			
12	Труба 32 × 4 ГОСТ 8734-75 Д ГОСТ 8733-74	0,17м	М = 0,42 кг

861.00.000-01

<u>Стандартные изделия</u>			
11	Фланец 15-16 ГОСТ 1255-67	2	1 ответный
13	Фланец 20-16 ГОСТ 1255-67	2	1 ответный
<u>Материалы</u>			
12	Труба 18 × 3 ГОСТ 8734-75 Д ГОСТ 8733-74	0,1 м	М = 0,11 кг
14	Труба 25 × 3 ГОСТ 8734-75 Д ГОСТ 8733-74	0,075 м	М = 0,12 кг

Техническая характеристика

- Емкость аппарата - м³ - 0,003
- Давление в аппарате - мПа - 1,6
- Среда - газообразный хлор

Технические требования

- Покрытие - эмаль ХС-710 серая ГОСТ 9355-60, по грунтовке ХС-010 ГОСТ 9355-60.
- Фильтр подвергнуть гидравлическому испытанию согласно «Пробилкам устройства и безопасной эксплуатации сосудов, работающих под давлением».

СОГЛАСОВАНО: ГИИ КГ Сургут (ИСПОЛН. М.Н/)

861.00.000.00

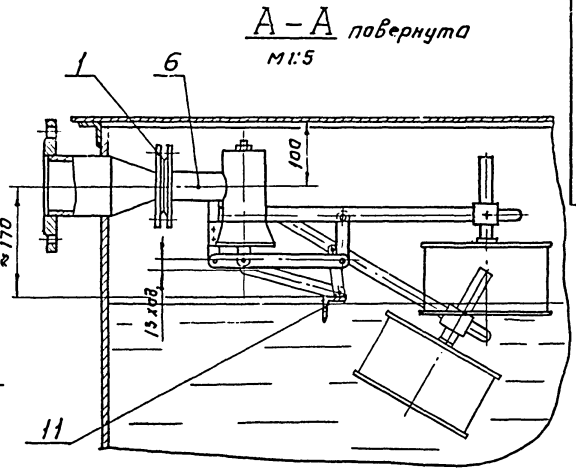
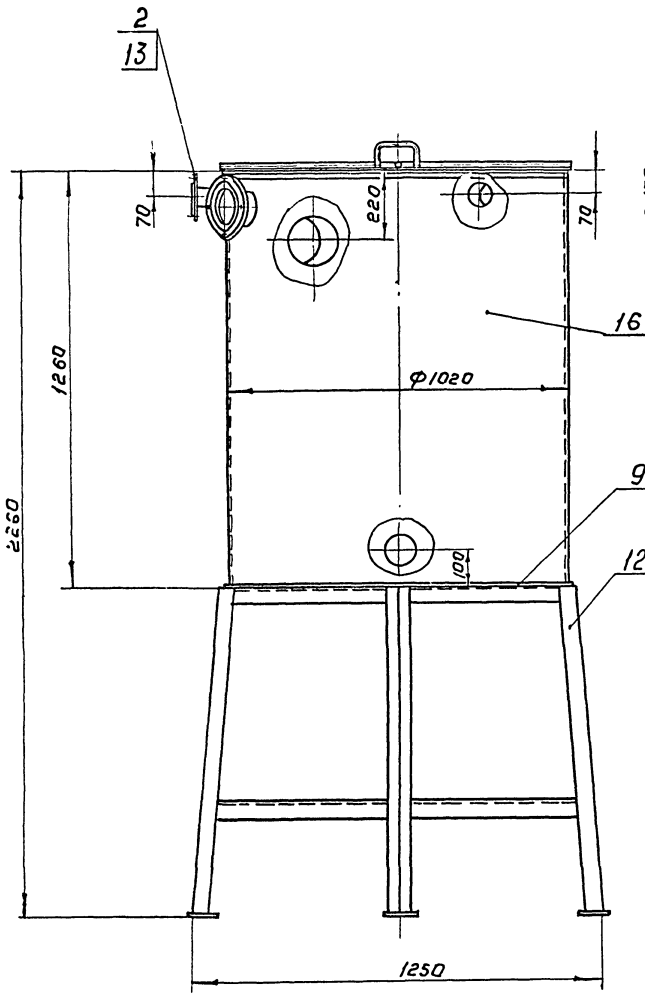
ИЗМ	АНС	ИЗМЕН	КОМУ	ПОДП.	ДАТА
РАЗРАБ.	ИЗМЕН	КОМУ	ПОДП.	ДАТА	
ПРОВ.	ИЗМЕН	КОМУ	ПОДП.	ДАТА	
Т. КОНТР.	ИЗМЕН	КОМУ	ПОДП.	ДАТА	
Г. КО	ИЗМЕН	КОМУ	ПОДП.	ДАТА	
Н. КОНТР.	ИЗМЕН	КОМУ	ПОДП.	ДАТА	
ИЗМ.	АНС	ИЗМЕН	КОМУ	ПОДП.	ДАТА

ФИЛЬТР
ЧЕРТЕЖ ОБЩЕГО ВИДА

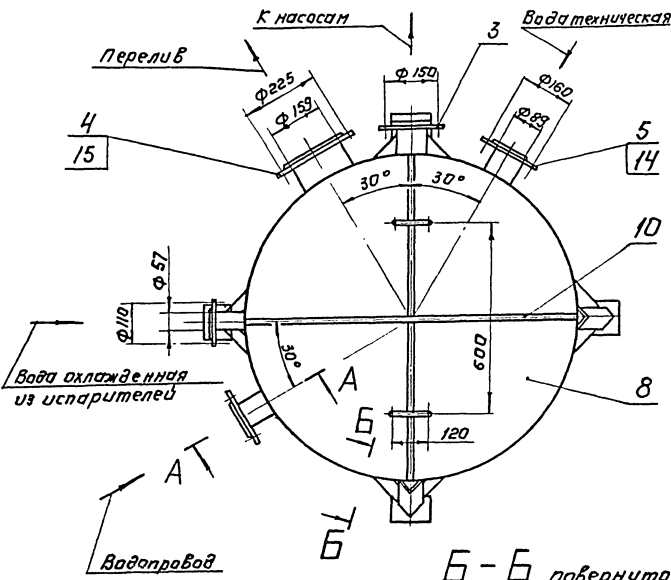
ЛИСТ 21 1:2

ЦНИИЭП НИИХ
ВЕРХАЙСКИЙ

16225-05 ФОРМАТ 22



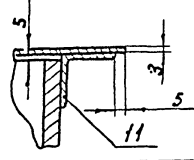
Поз.	Наименование	Кол.	Дополнительные указания
<u>Стандартные изделия.</u>			
1	Фланец 40-6 гост 1255-67	1	
2	Фланец 50-6 гост 1255-67	2	1 ответный
3	Фланец 80-6 гост 1255-67	2	1 ответный
4	Фланец 150-6 гост 1255-67	2	1 ответный
5	Фланец 80-10 гост 1255-67	2	
6	Клапан поплавковый Ду40; Ру6	1	
<u>Материалы.</u>			
8	Лист Б-3 гост 19903-74 Ст. 3 гост 16523-70		25 кг
9	Лист Б-10 гост 19903-74 Ст. 3 гост 14637-69		70 кг
10	Круг В-10 гост 2590-74 Ст. 3 гост 535-79	3 м	M = 4,4 кг
11	Уголок Б-32х32х3 гост 8509-72 Ст. 3 гост 535-79	4,5 м	M = 4,6 кг
12	Уголок Б-50х50х5 гост 8509-72 Ст. 3 гост 535-79	12 м	M = 45,2 кг
13	Труба 57х3 гост 10704-76 Д гост 10706-76	0,1 м	M = 0,4 кг
14	Труба 89х4 гост 10704-76 Д гост 10706-76	0,3 м	M = 2,52 кг
15	Труба 159х4 гост 10704-76 Д гост 10706-76	0,1 м	M = 1,53 кг
16	Труба 1020х10 гост 10704-76 Д гост 10706-76	1,245 м	M = 324 кг



Техническая характеристика.
 1. Емкость аппарата, м³ - 0,9
 2. среда - вода.

Технические требования.
 Покрытие наружных поверхностей - эмали ХС-710
 серая гост 9355-60 по грунтовке ХС-010 гост 9355-60.

Б-Б повернута
М 1:2



СОГЛАСОВАНО: ГИД КТ (Судост.) (СРОТА)

862.00.000.80

БАК РАЗРЫВА СТРУИ.

ЧЕРТЕЖ ОБЩЕГО ВИДА.

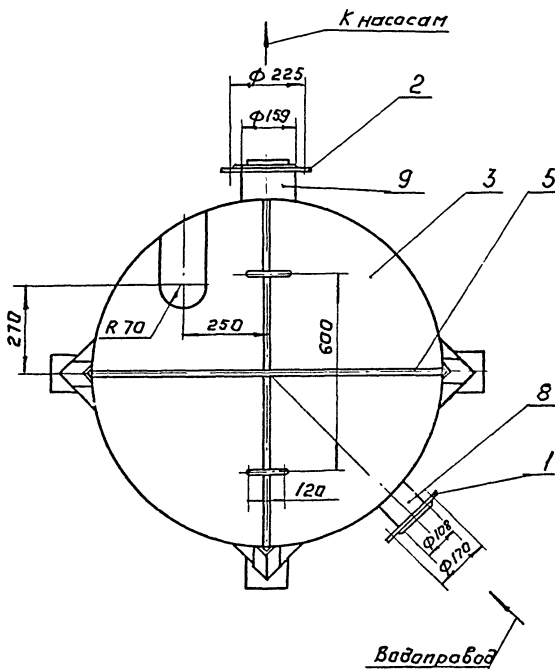
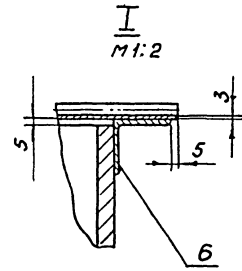
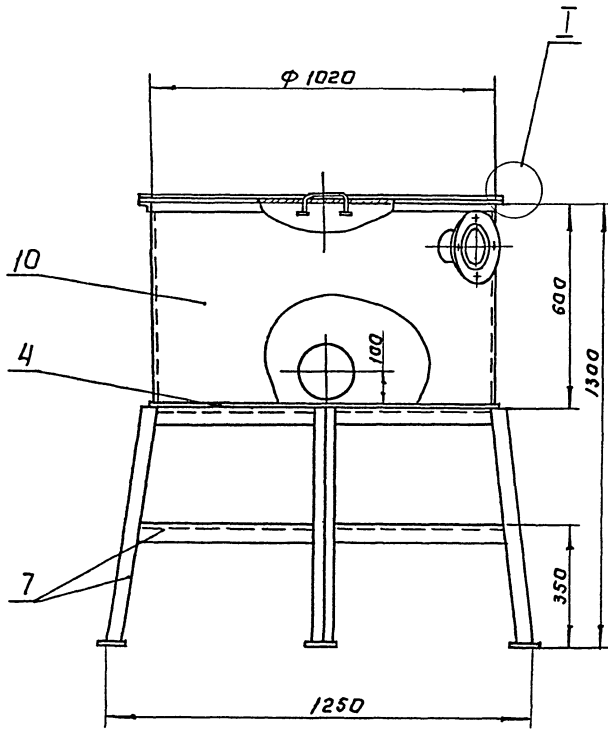
Лист 505 из 1

ЦНИИЭП НИЖ. ОБРАЗОВАНИЯ

ФОРМАТ 22

Кодировка 18823-06

ИЗМЕНЕНИЯ И ДАТА ИСП. ИМ. ИЛИ ПОДПИСЬ И ДАТА



Поз.	Наименование	Кол.	Дополнительные указания
Стандартные изделия			
1	Фланец 100-6 ГОСТ 1255-67	2	1 ответный
2	Фланец 150-6 ГОСТ 1255-67	2	1 ответный
Материалы			
3	Лист Б-3 ГОСТ 19903-74 Ст.3 ГОСТ 16523-70	25 кг	
4	Лист Б-10 ГОСТ 19903-74 Ст.3 ГОСТ 14637-69	70 кг	
5	Круг В-10 ГОСТ 2590-71 Ст.3 ГОСТ 535-79	3 м	M = 4,4 кг
6	Уголок Б-32х32х3 ГОСТ 8509-72 Ст.3 ГОСТ 535-79	4,5 м	M = 4,6 кг
7	Уголок Б-50х50х5 ГОСТ 8509-72 Ст.3 ГОСТ 535-79	11 м	M = 42 кг
8	Труба 108х4 ГОСТ 10704-76 Д ГОСТ 10706-76	0,1 м	M = 1,0 кг
9	Труба 159х4 ГОСТ 10704-76 Д ГОСТ 10706-76	0,1 м	M = 1,53 кг
10	Труба 1020х10 ГОСТ 10704-76 Д ГОСТ 10706-76	0,585 м	M = 150 кг

Техническая характеристика

1. Емкость аппарата, м³ - 0,48
2. Среда - едкий натр

Технические требования

1. Покрытие наружных поверхностей - эмаль ХС-710 серая ГОСТ 9355-60 по грунтувке ХС-010 ГОСТ 9355-60.

Согласовано: ГИП КГ (Сирот) (Сирота)

863.00.00080

ИЗМ.	ЛИСТ	ИЗДАНИЕ	ПОДП.	ДАТА	БАК ЗАТВОРНЫЙ	АНТ.	МАССА	МАСТЯВ
ПРОВ.	ШИФР	ИЗМ.	ИЗМ.	ИЗМ.		Г	311	1:10
ТЕХН. Р.	БАЛЕВИЧ				Чертеж общего вида	ЛИСТ	ЛИСТОВ	
И КОНТ.	ХРОМАННА					ЦНИИЭП	ИЗЖ	ОБОРУДОВАНИЯ
УТВ.	КУХАРЕНКО				КОПИРОВАА	16125-06	ФОРМАТ	22

ГОССТРОЙ СССР
ЦЕНТРАЛЬНЫЙ ИНСТИТУТ ТИПОВОГО ПРОЕКТИРОВАНИЯ
Свердловский филиал
620062, г.Свердловск-62, ул.Чебышева, 4
Заказ № 920 Инв. № 16825-06 ирск. 1400
Сдано в печать 3/II 1981г. цена 0-99