

ЦЕНТРАЛЬНЫЙ ИНСТИТУТ ТИПОВОГО ПРОЕКТИРОВАНИЯ
ГОССТРОЯ СССР

Москва, А-445, Серафимов ул., 22

Сдано в печать 11¹¹ 1986 г.

Листов № 3893 Тираж 475 экз.

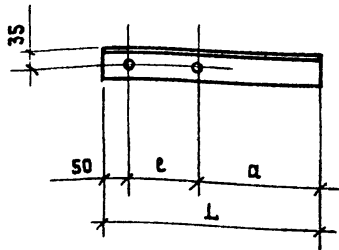
1. Плоские арматурные каркасы следует изготавливать при помощи контактной точечной сварки. Сварку производить во всех пересечениях стержней.
2. Сварку следует выполнять в соответствии с ГОСТ 14098-68 „Соединения сварные арматуры железобетонных изделий и конструкций. Контактная и ванная сварка. Основные типы и конструктивные элементы“ и „Инструкцией по сварке соединений арматуры и закладных деталей железобетонных конструкций“ СН 393-78.
3. Размеры каркасов даны по осям и торцам стержней.
4. Для соблюдения размеров изготовленные каркасы следует производить в кондукторах.
5. Плоские каркасы собирать в пространственные при помощи сварки или вязальной проволоки.
6. Закладные изделия следует изготавливать в соответствии с ГОСТ 10922-75 „Арматурные изделия и закладные детали сварные для железобетонных конструкций. Технические требования и методы испытаний“ СН 393-78.
7. Защиту закладных изделий от коррозии следует выполнять с помощью металлизации распылением цинка при толщине покрытия 200 мкм. Защита болтов, гаек и шайб выполняется с помощью горячего цинкования при толщине покрытия 20 мкм.

ИЗЧ. ВСТА.	АЛТЫШУМЕР		Т П 901-6-7385	-КЖИ.ТУ	СТАДИЯ	Лист	Листов
Н. Контр.	КОЗЛОВИЧЕР					Р	1
ГЛ. СПЕЦ.	КОЗЛОВИЧЕР		Технические условия			С О Ю З В О Д О К А Н А Л П Р О Е К Т	
ГНП	БЕЛАНОВСКАЯ						
РУК. БРИГ.	МИРЕНСКАЯ						
СТ. ИНЖ.	КАПЛИАН						

1. Деревянные изделия запроектированы в соответствии с требованиями СНиП II-25-8 „Деревянные конструкции“.
2. Деревянные изделия следует изготавливать из древесины хвойных пород II сорта по ГОСТ 8486-68. „Лесоматериалы хвойных пород“ и ГОСТ 24454-82 „Лесоматериалы хвойных пород. Размеры.“
3. Влажность древесины должна быть не более 25%.
4. Элементы деревянных конструкций пропитать раствором антисептического препарата ХМ-11 по ГОСТ 23787.9-80 на глубину не менее 4мм. Деревянные заготовки пропитываются в готовом виде с отверстиями.
5. В связи с тем, что раствор ХМ-11 обладает токсичностью, пропитку осуществлять с соблюдением требований безопасности производственной санитарии и личной гигиены.
6. Защита соединительных пластин и уголков от коррозии следует выполнять с помощью металлизации распылением цинка при толщине покрытия 200 мкм. Защита болтов, гаек, шайб и гвоздей выполняется с помощью горячего цинкования при толщине покрытия 20 мкм.
7. Забивку оцинкованных гвоздей рекомендуется производить молотком из мягкого металла (медь, свинец).
8. Вертикальную лестницу и ограждения следует окрасить за 3 раза эмалью ХВ-424 по 2м слоям грунта ГФ-020.

ИЗЧ. ВСТА. ПОДПИСЬ И ДАТА

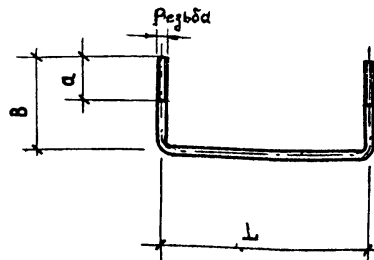
ИЗЧ. ВСТА.	АЛТЫШУМЕР		Т П 901-6-7385	-КДИ.ТУ	СТАДИЯ	Лист	Листов
Н. Контр.	КОЗЛОВИЧЕР					Р	1
ГЛ. СПЕЦ.	КОЗЛОВИЧЕР		Технические условия			С О Ю З В О Д О К А Н А Л П Р О Е К Т	
ГНП	БЕЛАНОВСКАЯ						
РУК. БРИГ.	МИРЕНСКАЯ						
СТ. ИНЖ.	КАПЛИАН						



Обозначение	L	a	e	Масса кг
ТП 901-6-7385 КЖИ-1.101	520	300	170	2.5
-01	390	220	120	1.9

Привязан			
Инв. №			

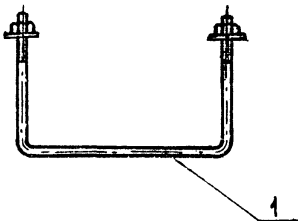
ТП 901-6-7385 КЖИ 1.101			
Нач. отд.	Альшуллер	Стадия	Масса
Н. контр.	Козловичер		см.
Гл. спец.	Козловичер		табл.
ГИП	Бердичевская	Лист	Листов 1
Рук. бр.	Миренская	Изделие закладное	
Вед. инж.	Фадина	Узелок 63x6 ГОСТ 8509-72	
Инжен.	Лазарева	вст 3 КП 2 ГОСТ 535-79*	
СЮЗВОДОКАНАЛПРОЕКТ			



Обозначение	Резьба	L	b	a	Длина разверт.	Масса кг
ТП 901-6-7385 КЖИ-1.103	M16	240	350	70	940	1.48
-01	M12	500	200	120	900	0.8

Привязан			
Инв. №			

ТП 901-6-7385 КЖИ. 1.103			
Нач. отд.	Альшуллер	Стадия	Масса
Н. контр.	Козловичер		см.
Гл. спец.	Козловичер		табл.
ГИП	Бердичевская	Лист	Листов 1
Рук. бр.	Миренская	Изделие закладное	
Вед. инж.	Фадина	Узелок 63x6 ГОСТ 8509-72	
Инжен.	Лазарева	вст 3 КП 2 ГОСТ 535-79*	
СЮЗВОДОКАНАЛПРОЕКТ			



Обозначение	Масса, кг
ТП 901-6-7385 КЖИ-1.102	1.6 кг
-01	0.9 кг

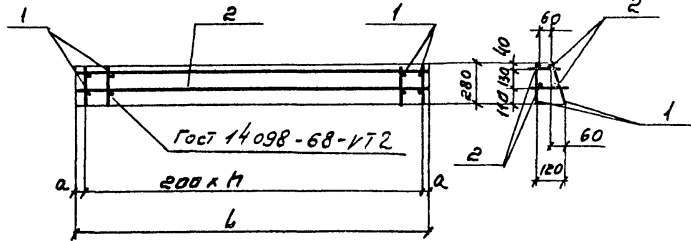
Формат	Конт.	Лист	Обозначение	Наименование	Кол. на исполнение			Примечание
					-	-01		
				<u>Документация</u>				
			ТП 901-6-7385 - КЖИ-ТУ	Технические условия	×	×		
				<u>Детали</u>				
A4	1		ТП 901-6-7385 - КЖИ-1.102	Круг В16 ГОСТ 2590-71 $\rho=940$ ВстЗ КП 2-1 ГОСТ 535-79*	1	-		
			-01	Круг В12 ГОСТ 2590-71 $\rho=900$ ВстЗ КП 2-1 ГОСТ 535-79*	-	1		
				<u>Стандартные изделия</u>				
	2			Гайка М16-7Н, 5.0120 ГОСТ 5915-70	2	-		
				М12-7Н, 5.0 120 ГОСТ 5915-70	-	2		
	3			Шайба 16.01.0120 ГОСТ 11371-76	2	-		
				12.01.0120 ГОСТ 11371-76	-	2		

Резьба по ГОСТ 24705-81. Поле допуска - 8 g - по ГОСТ 16093-81.

Инв. № табл. Изданы в 1981 г.

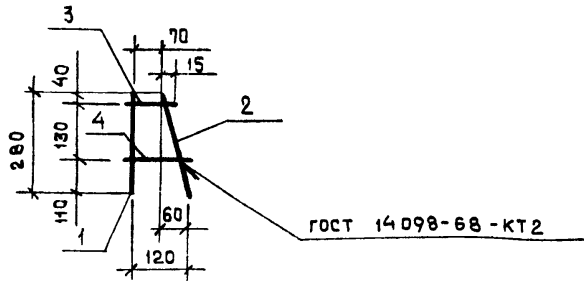
Привязан		ТП 901-6-7385		КЖИ - 1.102	
Нач. отд.	Алтышулер	Изделие закладное	Станд.	Масса	Масштаб
Н. контр.	Козловичер		Р	СМ.	
Гл. спец.	Козловичер		табл.		
ГИП	Бердичевская		Лист	Листов 1	
Рук. бр.	Миренская		СОЮЗВОДКАНА ПРОЕКТ		
Вед. инж.	Фадина				
Инжен.	Лазарева				
Инв. №					

Вид	Обозначение	Наименование	Код. по систем. КЖИ-КЭД							Примечание	
			01	02	03	04	05	06	07		
	Т.П. 901-Б-7385	КЖИ-1200 СБ									
	Т.П. 901-Б-7385	КЖИ ТУ									
1	Т.П. 901-Б-7385	КЖИ-1201	5	15	25	35	45	34	29	36	0,16 кг
		Леталь									
		Ф 6 А У ГОСТ 5701-82									
2	КЖИ 1201-1	С-1000	2								0,22 кг
		С-2250									0,63 кг
		С-4850									1,1 кг
		С-6850									1,5 кг
		С-8850									2,0 кг
		С-6650									1,5 кг
		С-5750									1,3 кг
		С-7050									1,6 кг
Примечание			Т.П. 901-Б-73.85 КЖИ 1.200								
Лист			Каркас							Стр. 1	
Лист			Пространственный							Лист 1	
Лист			Сборочный чертеж							Составляющая проекта	



Обозначение	L мм	a	H	Масса кг
КЖИ 1.200 СБ-	1000	100	4	1,24
-0.1СБ	2850	25	14	3,66
-0.2СБ	4850	25	24	6,2
-0.3СБ	6850	25	34	8,6
-0.4СБ	8850	22	44	11,2
-0.5СБ	6650	25	33	8,44
-0.6СБ	5750	75	28	7,44
-0.7СБ	7050	25	35	8,96

Имя и табл.	Подпись и дата	Взят из №	Привязан		
Нач. отд.	Львшицкий				
М. Контр.	Козловичер				
Гл. спец.	Козловичер				
Рук. бр.	Миренская				
Вед. инж.	Фадина				
Инженер	Лазарев				
Т.П. 901-Б-7385			КЖИ 1.200 СБ		
Каркас			Стр. 1	Масса см.	Макс. табл.
пространственный			Р	габл.	
сборочный чертеж			лист	листов 1	
Составляющая проекта					



Формат	Зона	Поз.	Обозначение	Наименование	Кол.	Примечание
				<u>Документация</u>		
			ТП 901-6-7385 КЖИ.ТУ	Технические условия		
				<u>Детали</u>		
			ТП 901-6-7385 КЖИ 1.210	Ø 6 А III ГОСТ 5781-82		
	1		1.211	Ø = 280	1	0.06 кг
	2		1.212	Ø = 285	1	0.06 кг
	3		1.213	Ø = 100	1	0.02 кг
	4		1.214	Ø = 130	1	0.02 кг

Привязан

Ив. №

ТП 901-6-7385 КЖИ 1.201

Нач. отд. Ялытшуллер
Н. контр. Козловичер
Гл. спец. Козловичер
ГИП Бердичевская
Рук. бр. Миренская
Вед. инж. Фаина
Инжен. Лазарева

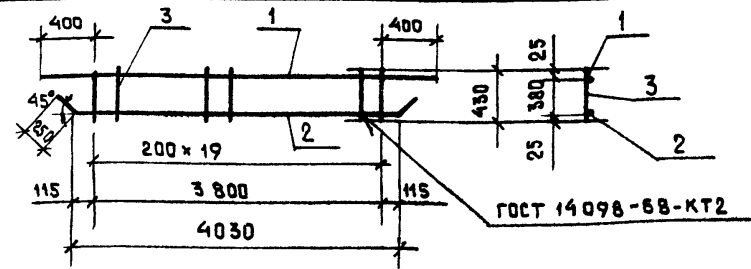
Каркас плоский

Стадия Масса Масштаб

Р 0.16 кг 5/М

Лист Листов 1

СОЮЗВОДОКАНАЛПРОЕКТ



Формат	Зона	Поз.	Обозначение	Наименование	Кол.	Примечание
				<u>Документация</u>		
			ТП 901-6-7385 КЖИ.ТУ	Технические условия		
				<u>Детали</u>		
				Ø 12 А III ГОСТ 5781-82		
БЧ	1		ТП 901-6-7385 КЖИ 1.215	Ø = 4600	1	4.1 кг
БЧ	2		1.216	Ø = 4530	1	4.0 кг
			1.217	Ø 6 А I ГОСТ 5781-82		
БЧ	3		1.218	Ø = 430	20	0.09 кг

Привязан

Ив. №

ТП 901-6-7385 КЖИ-1.202

Нач. отд. Алытшуллер
Н. контр. Козловичер
Гл. спец. Козловичер
ГИП Бердичевская
Рук. бр. Миренская
Вед. инж. Фаина
Инжен. Лазарева

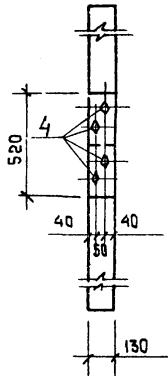
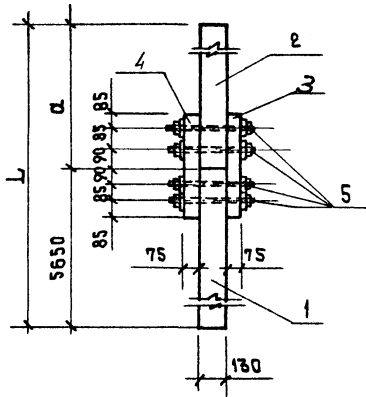
Каркас плоский

Стадия Масса Масштаб

Р кг 9.9

Лист Листов 1

СОЮЗВОДОКАНАЛПРОЕКТ



ФОРМАТ	КОЛ. ЗОНА	ПОЗ.	ОБЪЯВЛЕНИЕ	НАИМЕНОВАНИЕ	КОЛ. НА ИСПОЛН.			ПРИМЕЧАНИЕ
					—	01		
					Документация			
			ТП 901-6-7385 КДИ.ТУ	Технические условия	×	×		
				Детали				
				брус. <i>сосна 2^{го} сорта гост 24454-80Е</i>				
Б4	1		ТП 901-6-7385 КДИ - 2.001	130 × 130 \varnothing = 5650	1	1		0.096 м ³
Б4	2		2.002	130 × 130 \varnothing = 2380	1	—		0.04 м ³
			2.003	130 × 130 \varnothing = 3980	—	1		0.067 м ³
Б4	3		2.004	130 × 75 \varnothing = 520	2	2		0.0051 м ³
А3	4		ТП 901-6-7385 КДИ-3.103.СБ	ИЗДЕЛИЕ СОЕДИНИТЕЛЬНОЕ	4	4		

ОБЪЯВЛЕНИЕ	РАЗМЕРЫ В ММ		МАССА КГ
	L	Ø	
ТП 901-6-7385 -КДИ. 2.000	8030	2380	73.0
-01	9630	3980	87.0

				ТП 901-6-7385		КДИ. 2.000			
Привязан				Нач. отд.	Альшугалер	СТОЙКА	СТАДИЯ	МАССА	МАСШТАБ
				И. КОНТР.	КОЗЛОВИЧЕР		Р	СМ. ТАБЛИЦА 43	1:20
				ГЛ. СПЕЦ.	КОЗЛОВИЧЕР		Лист 1	Листов 1	
				ГМП	БЕРАЧЕВСКАЯ				
				Рук. БРНО	МИРЕНСКАЯ				
				Ст. НИЖ.	КАПИАН				
ИНВ. №				СОЮЗВОДОКАНАЛПРОЕКТ					

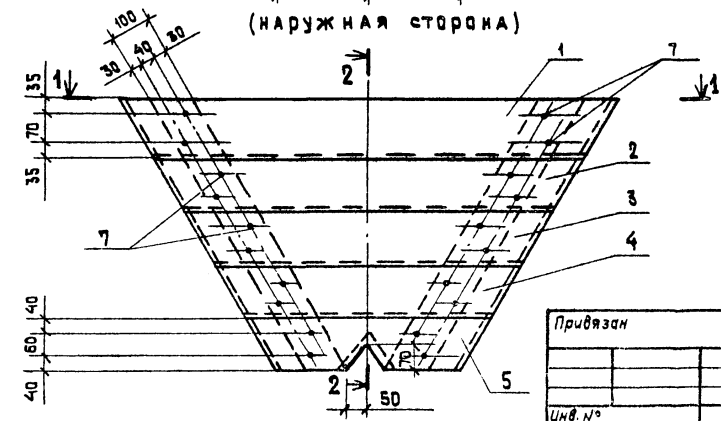
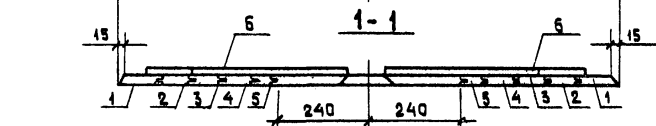
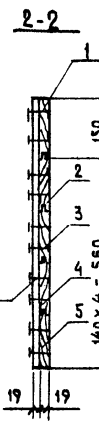
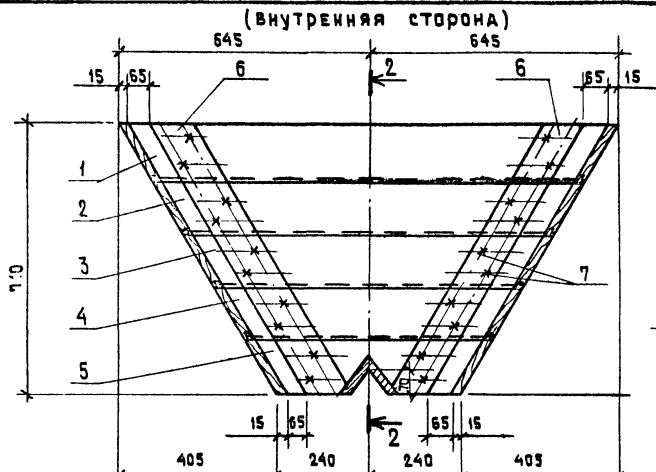
форма	зона	поз.	ОБОЗНАЧЕНИЕ	НАИМЕНОВАНИЕ	КОЛИЧЕСТВО НА ИСПОЛНЕНИЕ КДН. 2.100										ПРИМЕЧАНИЕ		
					-01	-02	-03	-04	-05	-06	-07	-08	-09	-10			
				<u>ДОКУМЕНТАЦИЯ</u>													
			ТП 901-6-7385 - КДН. 2.100.СБ	СБОРОЧНЫЙ ЧЕРТЕЖ													
			ТП 901-6-73.85 - КДН. ТУ	ТЕХНИЧЕСКИЕ УСЛОВИЯ													
				<u>СБОРОЧНЫЕ ЕДИНИЦЫ</u>													
Б4	1*		КЛЖ 2.101	ДОСКА 150x19, L=1770	1	1											0.0051 м³
Б4			2.102	L=1870			1										0.0053 м³
Б4			2.103	L=1990				1									0.0057 м³
Б4			2.104	150x25, L=3770					1	1	1						0.0142 м³
Б4			2.105	L=3870								1					0.0145 м³
Б4			2.106	L=3990										1			0.015 м³
	2*		2.101	150x19, L=1770	5	5											0.0051 м³
			2.102	L=1870			5										0.0053 м³
			2.103	L=1990				5									0.0057 м³
			2.104	150x25, L=3770					5	5	5						0.0142 м³
			2.105	L=3870									5				0.0145 м³
			2.106	L=3990										5			0.015 м³
	3*		2.101	150x19, L=1770	1	1											0.0051 м³
			2.102	L=1870			1										0.0053 м³
			2.103	L=1990				1									0.0057 м³
			2.104	150x25, L=3770					1	1	1						0.0142 м³
			2.105	L=3870								1					0.0145 м³
			2.106	L=3990									1				0.015 м³
	4		2.101	150x19, L=990	2	4	2	2									0.0028 м³
			2.102	L=1407	1		1	1									0.004 м³
			2.103	150x25 L=990					2	6	4	2	2				0.0037 м³
			2.104	L=1610						1	2						0.0061 м³
			2.105	L=2232					1			1	1				0.0084 м³
				<u>СТАНДАРТНЫЕ ИЗДЕЛИЯ</u>													
	5			Гвоздь К2x40 ГОСТ 4028-63	0.04	0.06	0.04	0.04									кг
	6			К3x70 ГОСТ 4028-63					0.14	0.36	0.28	0.14	0.14				кг

Поз. 1+3 см. ТП 901-6-

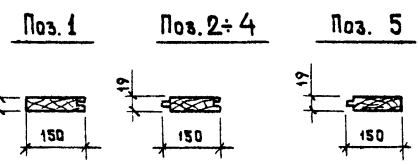
- КДН. 2.100.СБ

И 40-6989

Привязан		Нач. отд. Альтишлер	И.контр. Козловичев	Гл. спец. Козловичев	Гл. инж. Гердичев	Рук. брига. Миренская	Ст. инж. Калилин	ТП 901-6-7385	- КДН. 2.100	Стандия	Лист	Листов
								Щит		Р	1	
Инв. №										СОЗДАДКА НА ПРОЕКТ		

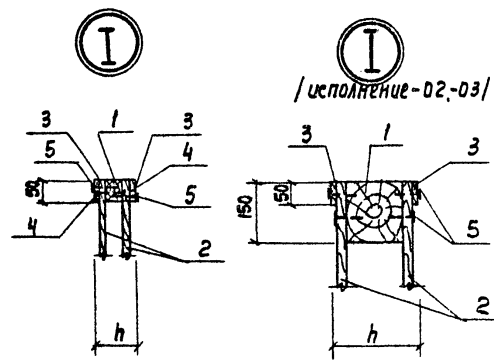
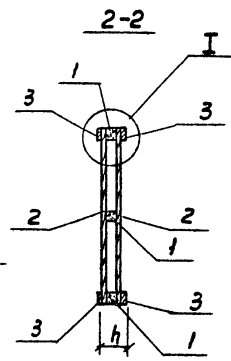
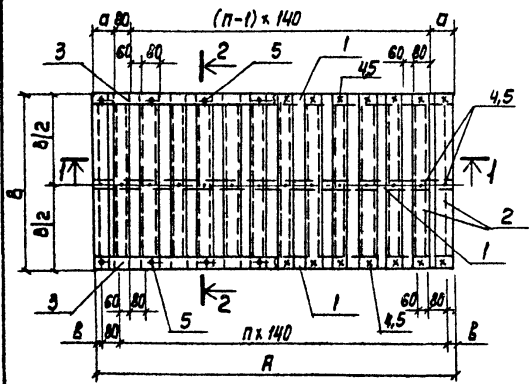
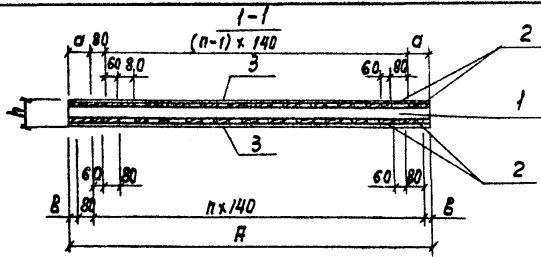


Контр-лист	Лист	Поз.	Обозначение	Наименование	Кол.	Примечание
				<u>Документация</u>		
			ТП 901-6-73,85 - КДИ-ТУ	Технические условия		
				<u>Детали</u>		
				Доска <small>Согласно 2-му варианту ГОСТ 24439-80 Б</small>		
БЧ	1		ТП 901-6-73,85 - КДИ 201	150×19 Е-1290	1	0.004 м³
БЧ	2		02	150×19 Е-1160	1	0.003 м³
БЧ	3		03	150×19 Е-990	1	0.003 м³
БЧ	4		04	150×19 Е-820	1	0.002 м³
БЧ	5		05	150×19 Е-650	1	0.002 м³
БЧ	6		2.206	100×19 Е-820	2	0.002 м³
				<u>Стандартные изделия</u>		
				Площадь КЗ-70 ГОСТ 4028-63	0.09	кг



Привязан

ТП 901-6-73,85 - КДИ-2.200			Сталь	Масса	Мгшмет
Иуч.отв	А.Тимиллер		Р	кг	1:40
И.контр.	В.Лавричкер		Лист	Листов	1
И.спец.	В.Лавричкер		Щ.и.т.		
Г.ИП	В.Лавричкер		СНЗСВОДАКАНАПРОЕКТ		
Рук.бюдж.	Миренская				
Инженер	Бабичева				
Инженер	Лозарева				



Обозначение	Размер, мм						Масса, кг
	A	B	h	a	B	n	
Т.П. 901-6-7385 - КДИ-2.300.СБ	1840	900	90	110	40	12	16,3
-01СБ	3860	1920	90	140	70	26	58,4
-02СБ	1840	900	208	110	40	12	42,2
-03СБ	3860	1920	208	140	70	26	148,9

				ТП 901-6-73.85			КДИ. 2300 СБ					
Привязан				ЩИТ			Стадия		Масса		Масштаб	
							Р		ст. таблиц		1:20	
							лист		листов 1			
Имя. №							СОВМЕДОПРОЕКТПРОЕКТ					

Нач. отд. Яльчикова
 Н. Ком. Козловичер
 Г. Спец. Козловичер
 П. инж. Бердичевская
 Рук. бр. Миренская
 Ст. инж. Капилин

Формат листа	№	Обозначение	Наименование	Кол-ч. на испол. КДИ. 2.300-				Примечание
				-	-01	-02	-03	
			<u>Документация</u>					
		ТП 901-6-7385-КДИ.2.300СБ	Сборочный чертеж	×	×	×	×	
		ТП 901-6-7385-КДИ.ТУ	Технические условия	×	×	×	×	
			<u>Сборочные единицы</u>					
Б4	1	ТП 901-6-7385-КДИ.2.301	Брус 50×50 ℓ= 1840	2				0.0046 м³
Б4		-01	ℓ= 3860		3			0.0097 м³
Б4		-02	150×75 ℓ= 1840			2		0.0207 м³
Б4		-03	ℓ= 3860				3	0.0455 м³
Б4	2	2.302	Доска 80×10 ℓ= 900	27				0.00072 м³
Б4		-01	ℓ= 1920		55			0.00144 м³
Б4		-02	80×19 ℓ= 900			27		0.00144 м³
Б4		-03	ℓ= 1920				55	0.00288 м³
Б4	3	2.301	50×10 ℓ= 1840	4	4			0.00092 м³
Б4		04	ℓ= 3860		4	4		0.00193 м³
Б4		05						
			<u>Стандартные изделия</u>					
	4		Гвоздь К2×40 ГОСТ 4028-63	0.06	0.18			кг
	5		Гвоздь К2,5×60 ГОСТ 4028-63	0.07	0.14	0.2	0.52	кг

Приблизно

Изм. №

Нач. отд.	Альшицкер	
Н. кантр.	Козловчер	
Гл. спец.	Козловчер	
Тех. инж. пр.	Борисовская	
Рук. бриг.	Миренская	
Ст. инж.	Каплин	

ТП 901-6-7385 - КДИ. 2.300

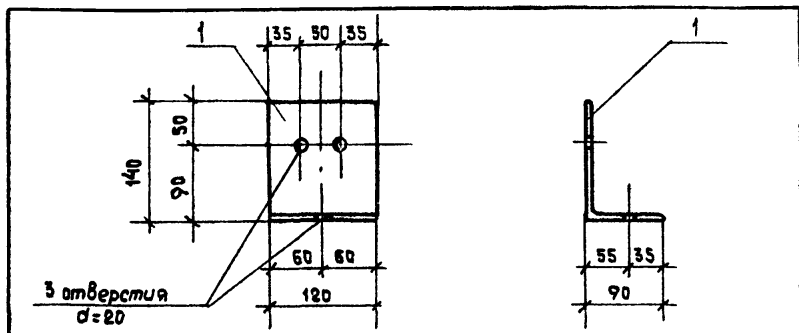
Щит

Стандия Лист

Листов

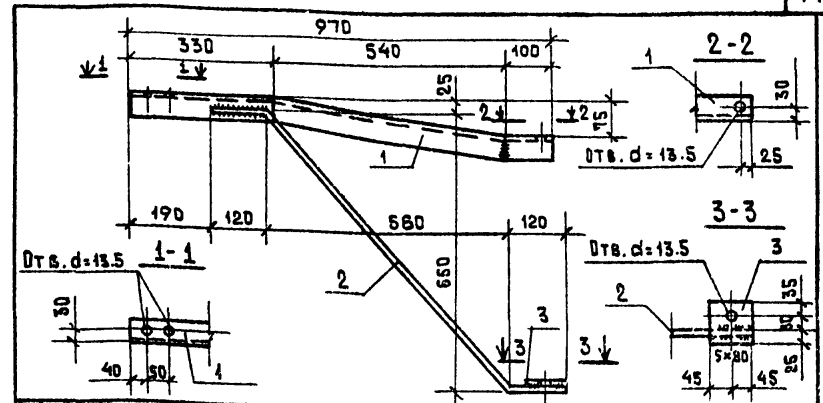
Р

СЭНЗВОДКАНАЛПРОЕКТ



Привязан			
Имв.№			

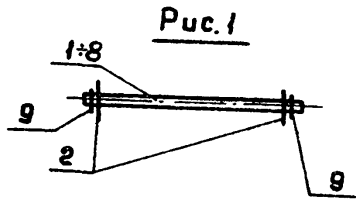
ТП 901-6 - 73.85 КДН. 3.100			
Исх. отд.	Альтшуллер	Стандия	Масса
Н.контр.	Козловичер	Р	кг
Гл. спец.	Козловичер		2.1
ГМП	Бердичевская	Масштаб	1:50
Рук. Бр.	Миронская	Лист	Листов 1
Инжен.	Бабышева	Уголок неравн $50 \times 50 \times 5$ ГОСТ 8509-72	
Инжен.	Лазарева	Ст. 3 ГОСТ 535-79	
		СФОРЗВОДКА НА ЛПРОЕКТ	



Формат	Зона	Поз.	Обозначение	Наименование	Кол.	Примечание
<u>Документация</u>						
ТП 901-6 - 73.85 - КДН. ТУ				Технические условия		
<u>Детали</u>						
Б4	1	ТП 901-6-73.85 - КДН-3.102	Уголок равнобок. 50x50x5 ГОСТ 8509-72	Ст. 3 ГОСТ 535-79 P=980	1	3.7
Б4	2	-3.103	Стержень ГОСТ 5781-82 Ø18 АІІ:100		1	2.2
Б4	3	-3.104	Полоса 10x90 ГОСТ 103-76	С=90	1	0.6
				Вст3псб ГОСТ 535-79		

Привязан			
Имв.№			

ТП 901-6 - 73.85 - КДН-3.101			
Исх. отд.	Альтшуллер	Стандия	Масса
Н.контр.	Козловичер	Р	кг
Гл. спец.	Козловичер		6.5
ГМП	Бердичевская	Масштаб	1:10
Рук. Бр.	Миронская	Лист	Листов 1
Инжен.	Бабышева	Уголок неравн $50 \times 50 \times 5$ ГОСТ 8509-72	
Инжен.	Лазарева	Ст. 3 ГОСТ 535-79	
		СФОРЗВОДКА НА ЛПРОЕКТ	



Формат Зала	Лист	Обозначение	Наименование	Количество на исполнение - КДИ. 3.103								Примечание	
				—	-01	-02	-03	-04	-05	-06	-07		
			<u>Документация</u>										
		ТП 901-6-7385 КДИ. ТУ	Технические условия		X	X	X	X	X	X	X		
			<u>Сборочные единицы</u>										
A3	1	ТП 901-6-7385 КДИ-3.104	Виз ГОСТ 2580-71 Круг В ст3 кл2-ГОСТ 595-79 e=340	1									0,302 кг
		-01	e=440								1		0,391 кг
A3	2	КДИ-3.105	Полоса 4x45 ГОСТ 103-76 e=45 В ст3 кл2-ГОСТ 539-79	2	2	2	2	2	1	2	2		0,04 кг
A3	3	КДИ-3.106	Болт М12- M12-58.0120 ГОСТ 7798-70 по типу			1							0,177 кг
		-01	М12- M12-58.0120 ГОСТ 7798-70 по типу						1				0,06 кг
			<u>Стандартные изделия</u>										
	4		Болт М12- M12-58.0120 ГОСТ 7798-70		1								0,231 кг
	5		М12- M12-58.0120 ГОСТ 7798-70				1						0,16 кг
	6		М12-8 M12-8 M12-58.0120 ГОСТ 7798-70					1					0,115 кг
	7		М12-8 M12-8 M12-58.0120 ГОСТ 7798-70							1			0,248 кг
	8		Гайка М12-7Н.5.0120 ГОСТ 5915-70	2	1	1	1	1	1	1	2		0,016 кг

Обозначение	Рис.	Масса, кг
ТП 901-6- КДИ. 3.103	1	0,414
-01	2	0,327
-02	2	0,273
-03	2	0,256
-04	2	0,211
-05	2	0,116
-06	2	0,344
-07	1	0,511

Условное обозначение ПЦ	Лист											
		МС4	МС5	МС6	МС7	МС8	МС9	МС10	МС11			

Резьба по ГОСТ 24705-81, поле допуска - 8g-
по ГОСТ 16093-81.

Привязан

Нач. отд.	Альтшуллер	<i>[Signature]</i>
Н. контр.	Козловичер	<i>[Signature]</i>
Гл. спец.	Козловичер	<i>[Signature]</i>
Ин. инж. пр.	Бердичевская	<i>[Signature]</i>
Рук. брис.	Миренская	<i>[Signature]</i>
Ст. инж.	Капилин	<i>[Signature]</i>

ТП 901-6-73.85 - КДИ.3.103		
Стадия	Масса	Масштаб
Р	См. таблицу	—
Лист	Листов 1	
СОЮЗВОДКАНАЛПРОЕКТ		