

ТИПОВОЙ ПРОЕКТ  
901-6-80.85

Г Р А Д И Р Н Я  
ОТКРЫТОГО ТИПА  
С КАПЕЛЬНЫМ ОРОСИТЕЛЕМ  
ПЛОЩАДЬЮ 80 м<sup>2</sup>

Альбом II

**ЦЕНТРАЛЬНЫЙ ИНСТИТУТ ТИПОВОГО ПРОЕКТИРОВАНИЯ  
ГОСТРОМ СССР**

Москва, А-413, Спальная 14, 22

Сдано в печать 12 1986 г.  
Листов 3931 Тираж 475 экз.



№№ лп	Наименование листов	№№ листов	№№ страниц
1	2	3	4
1	Содержание альбома.		2
	Архитектурно-строительная часть.		
2	Общие данные Фасады.	КД-1	3
3	План на отметке 0.330. Разрезы.	КД-2	4
4	Планы деревянных конструкций на отметках 0.330-0.500	КД-3	5
5	Разрез 1-1	КД-4	6
6	Разрез 2-2	КД-5	7
7	Водосборный бассейн. Общие данные.	КЖ-1	8
8	Водосборный бассейн. Опалубочные чертежи.	КЖ-2	9
9	Водосборный бассейн. Арматурный чертёж.	КЖ-3	10
10	Водосборный бассейн. Размет. Арматурный чертёж.	КЖ-4	11
11	Водосборный бассейн. Прямак. Арматурный чертёж.	КЖ-5	12
12	Камера для забвизж. Планы, сечения.	КЖ-6	13
13	Металлические ограждения 0Г1, 0Г2, 0Г3	КЖ-7	14

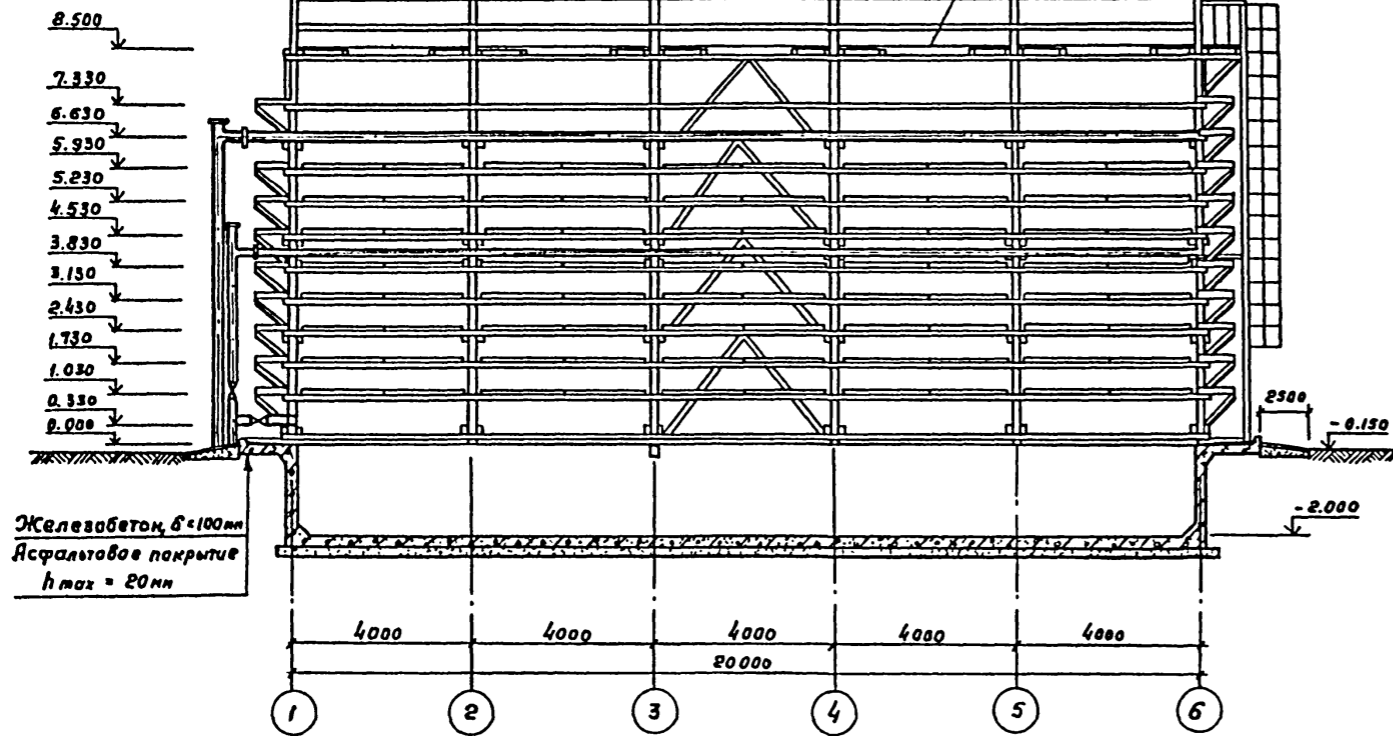
1	2	3	4
	Технологическая часть		
14	Водораспределительная система План. Разрезы.	НВ-1	15
15	Водосборный бассейн. План. Разрезы.	НВ-2	16
16	Спецификация оборудования	НВ-3	17
17	Деталь Т-1. Эскизный чертёж общего вида	НВН-1	18
18	Деталь Т-2 Эскизный чертёж общего вида.	НВН-2	18
19	Деталь Т-3. Эскизный чертёж общего вида.	НВН-3	19
20	Деталь Т-4. Эскизный чертёж общего вида.	НВН-4	19
21	Деталь Т-5 Эскизный чертёж общего вида.	НВН-5	20
22	Деталь Т-6. Эскизный чертёж общего вида.	НВН-6	20
23	Деталь Т-7. Эскизный чертёж общего вида.	НВН-7	21
24	Деталь Т-8. Эскизный чертёж общего вида.	НВН-8	21
25	Переливная труба ф 100 Эскизный чертёж общего вида	НВН-9	22
26	Переливная труба ф 150 Эскизный чертёж общего вида.	НВН-10	22
27	Защитная решётка. Эскизный чертёж общего вида	НВН-11	23

		Т.Л. 901-6-80.85			
НАЧ. ОУ	ПРОЕКТИРОВАЛ	В.И.И.			
Н.К.И.У.	СЛЕДИЛ	В.И.И.			
И.И.И.	СЛЕДИЛ	В.И.И.			
УЧ. БУ.	АРХИТЕКТУРНИК	В.И.И.			
СТ. НАЧ.	ДЕПУБ	В.И.И.			
			ГРАДИРНИ ОТКРЫТОГО УГЛА С КАПЕЛЬНЫМ ОРСИТЕТОМ ПЛОЩАДЬЮ 80 м <sup>2</sup>	Л.И.Т.	Л.И.Т.
			СОДЕРЖАНИЕ АЛЬБОМА	Р	1
			СОЗДАВАЮЩИЙ ПРОЕКТ	1	1

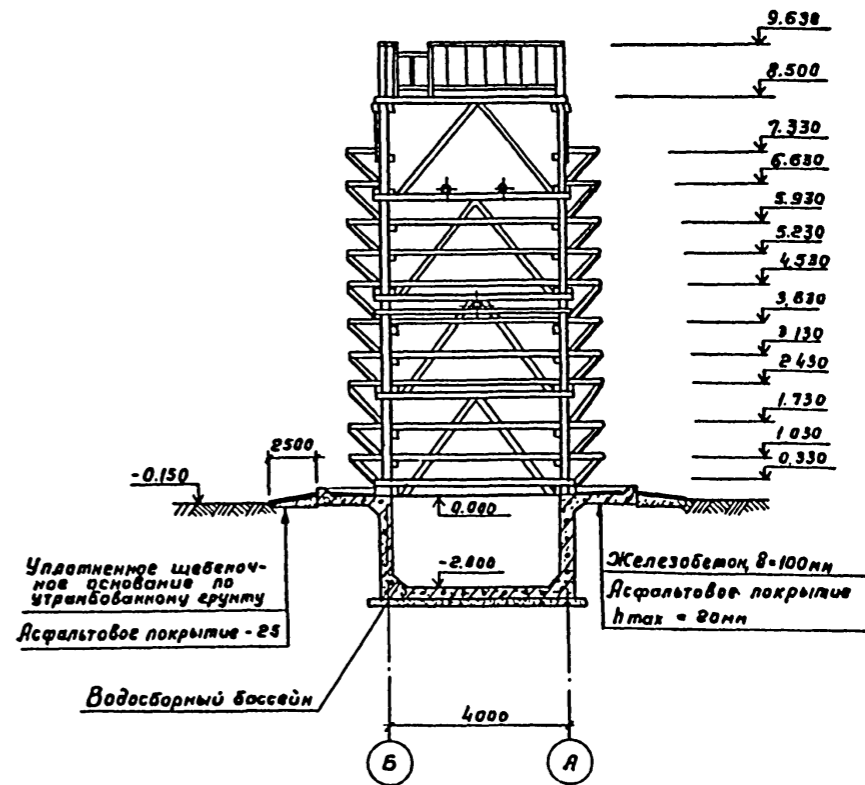


Разрез 1-1

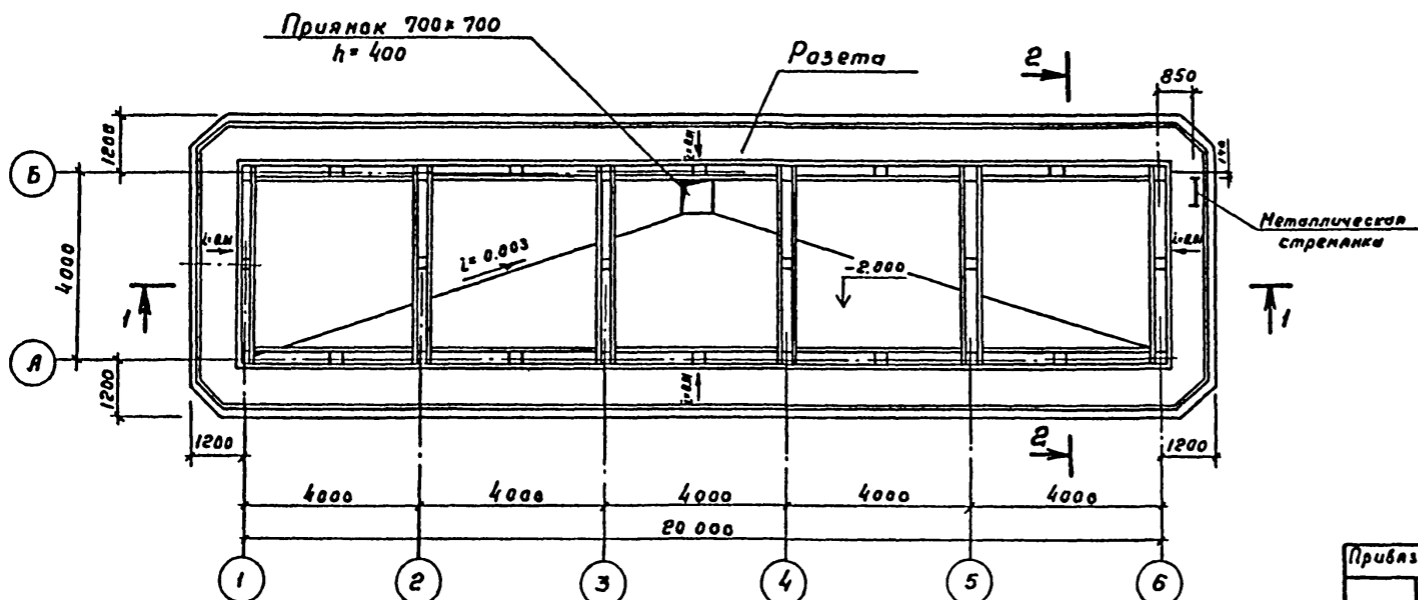
Временный настил



Разрез 2-2



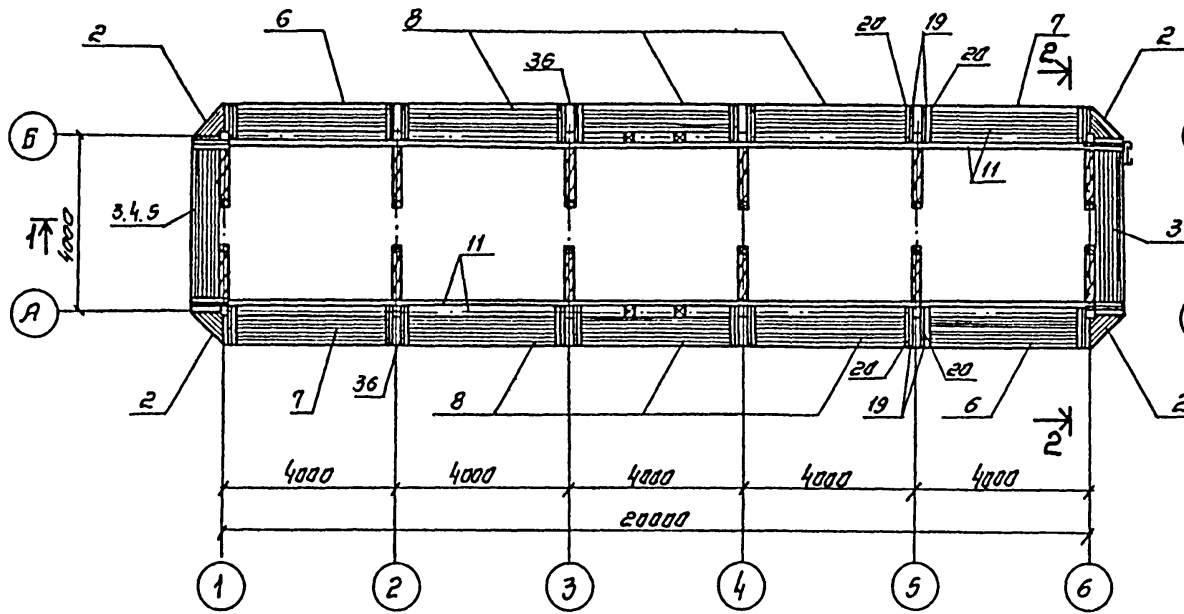
План на отн. 0.330



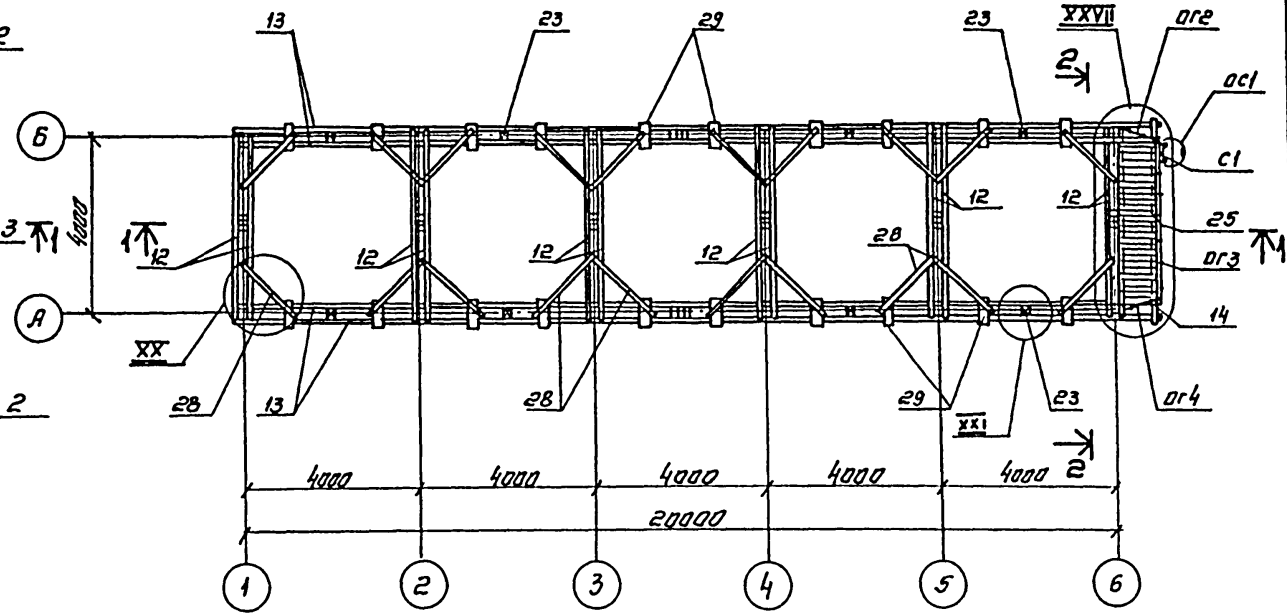
		ТП-901-6-80.85		-КД	
Нач. отд.	А.П.Шульцев	Градирия открытого типа с капельным орошением площадью 80 м²	Итер.	Лист	Листов
И. контр.	Козловичев		Р	2	
Ил. спец.	Козловичев		План на отн. 0,330.		
Ил. арх.	Галактионов		Разрезы		
Ил. инж. пр.	Бердучевская		СОЮЗВОДАКАНАЛПРОЕКТ		
Ст. архит.	Кибарочкин				

Прибавки	
Инд. №	

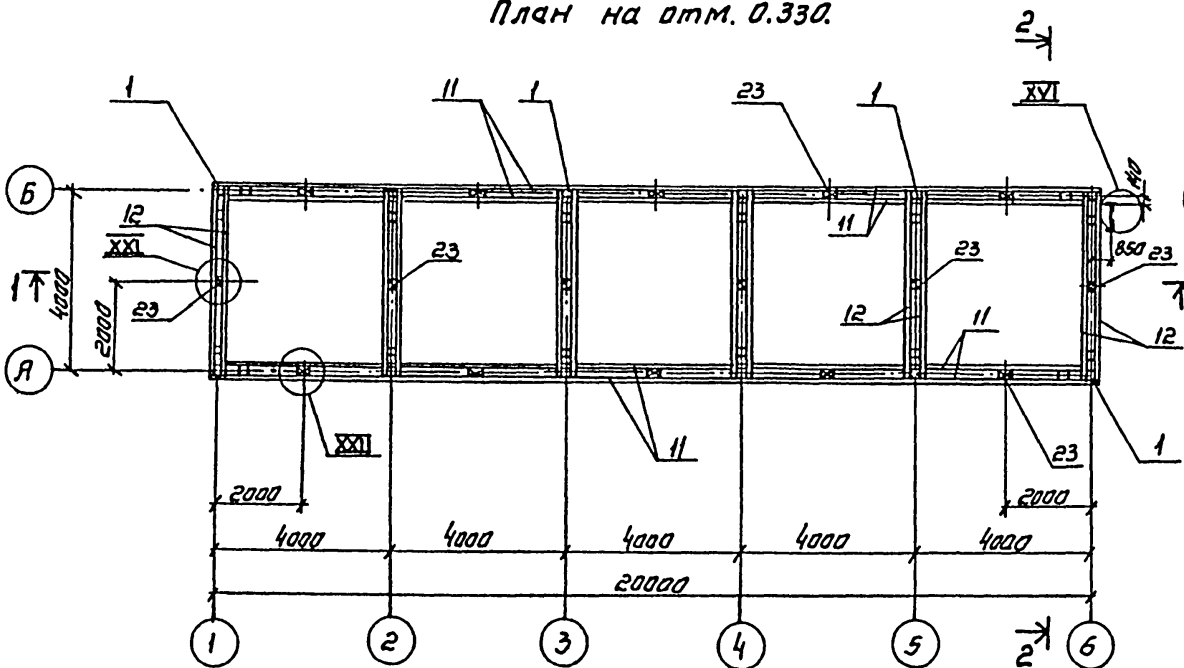
План на отм. 1.030; 1.730; 3.130; 3.830; 5.230; 5.930; 7.330.



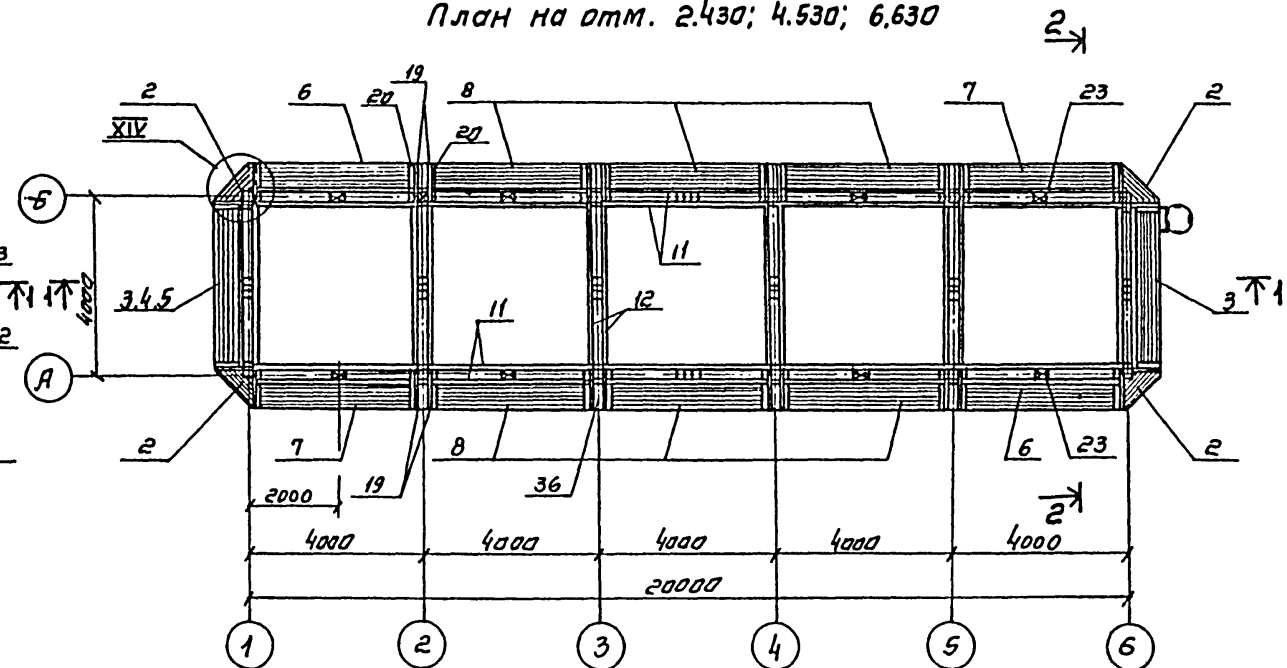
План на отм. 8.500



План на отм. 0.330.



План на отм. 2.430; 4.530; 6.630



		ТП 901-6-80.85		-КД	
Привязан		Градирня открытого типа с капельным пропителем		Сталь	Лист
		Площадь 80 м²		Р	3
Инв. №:		Планы деревянных конструкций на отм. 0.330 ÷ 8.500.		СОВСКОПРОЕКТАПРОЕКТ	

Копировал Сидорова

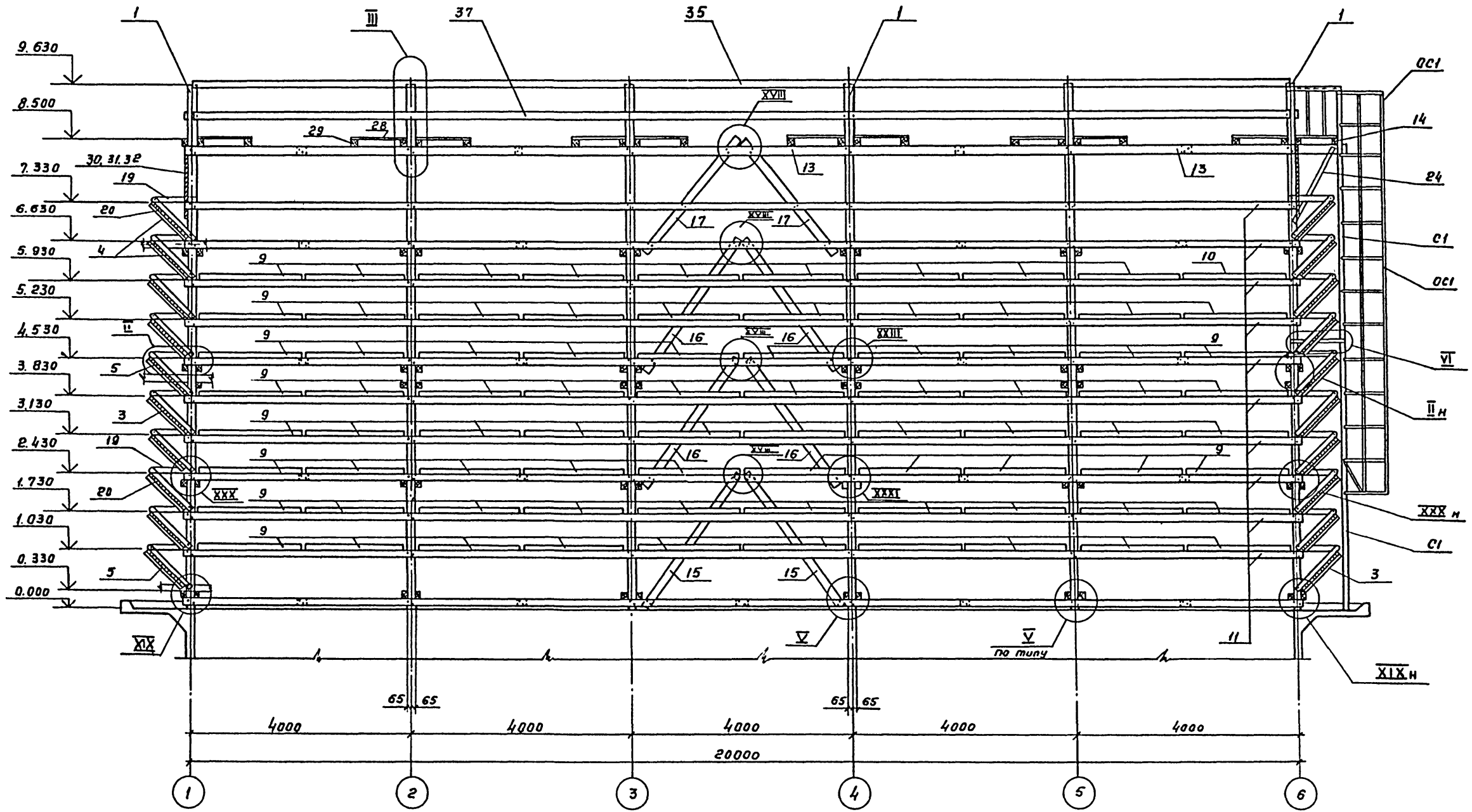
20876-01 6

формат А2

Инв. №: подлинник и его копии

Листом II

1-1



Уч. № 1001 Подпись и дата Взам. Инв. №

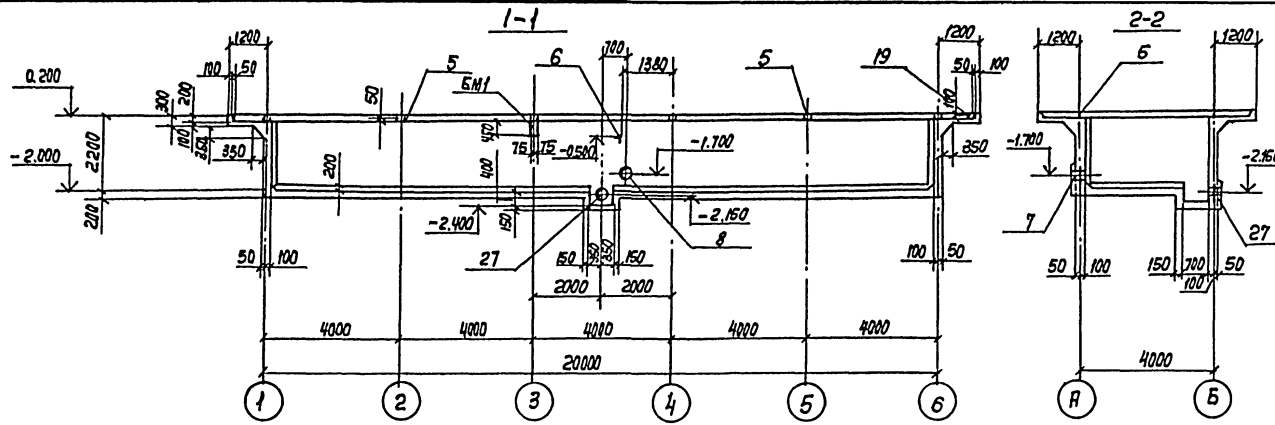
				ТП 901-6-80.85			-КД			
Привязан				Нач. отд. А. Лещинский	Инж. Козловичер					
				Инж. Бердичевский						
				Рук. гр. Миренский						
				Инжен. Бобышева						
				Инжен. Лазарева						
					Градуирка открытого типа с капельным орошителем площадью 80 м²			Станд. Р	Лист 4	Листов
					Разрез 1-1			СОЮЗВОДОКАНАЛПРОСКТ		



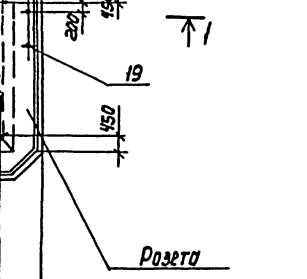
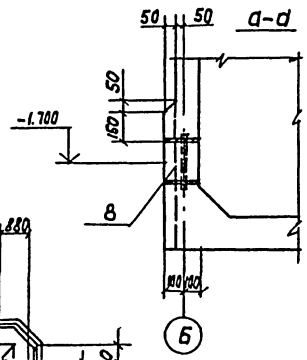
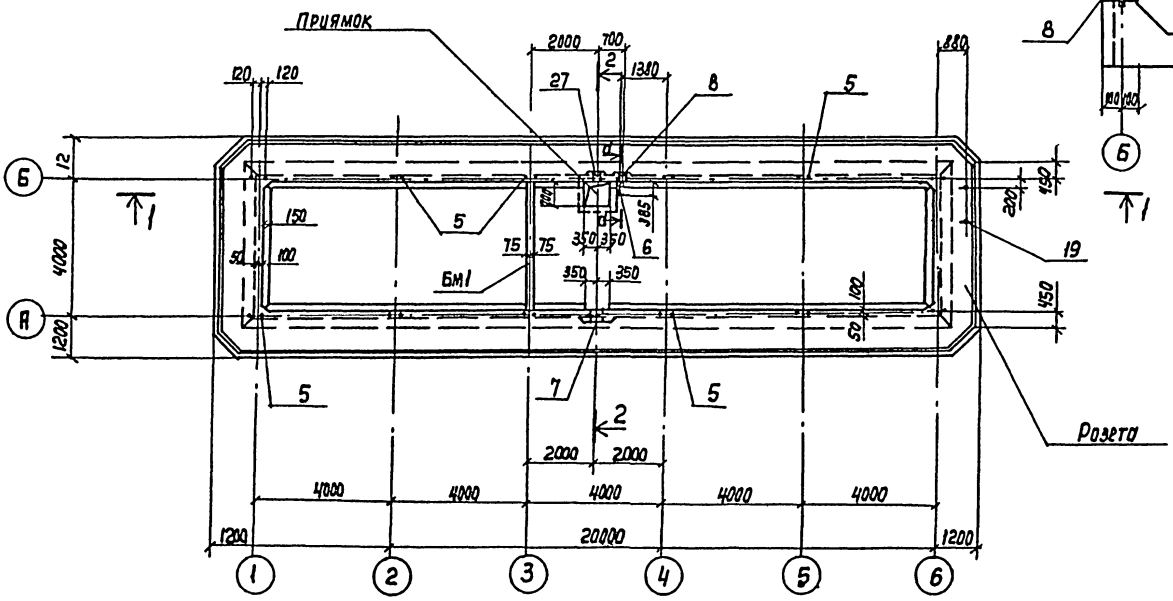




Лист 1



ПЛАН



Спецификация водосборного бассейна

Кол. шт.	Поз.	Обозначение	Наименование	Кол.	Примечание
<b>Стены и днище</b>					
<b>Сетки арматурные</b>					
	1	С 8АII-200	3800x6750	15/100	3 101,6кг
	2	С 6АII-300	3800x6750	75/100	3 70,5кг
	3	С 6АII-300	2150x6850	25/25	12 41,9кг
	4	С 6АII-300	2150x4050	25/25	4 25,0кг
<b>Изделия закладные</b>					
83	5	ТП 901-6-73,85	-книж.102	12	1,6кг
84	6	ТП 901-6-73,85	-книж.101	1	2,5кг
	7	Серия 5.900-2	Сальник Ду=300 е=200	1	34,4кг
	8	"	" Ду=150 е=200	1	20,3кг
<b>Детали</b>					
φ 10АIII ГОСТ 5781-82					
85	9*	е=1790	236	1,1кг	
	10*	е=2240	40	1,4кг	
φ 8АIII ГОСТ 5781-82					
84	11*	е=1220	316	0,5кг	
84	12*	е=840	40	1,4кг	
84	13	е=15,0 п.м		6,9кг	
<b>Розета</b>					
<b>Сборочные единицы</b>					
<b>Каркасы пространственные</b>					
84	14	ТП 901-6-7385-кни-1.200-01СБ		6	8,96кг
84	15	кни-1.200-02СБ		2	6,2кг
84	16	кни-1.200-СБ		4	1,24кг

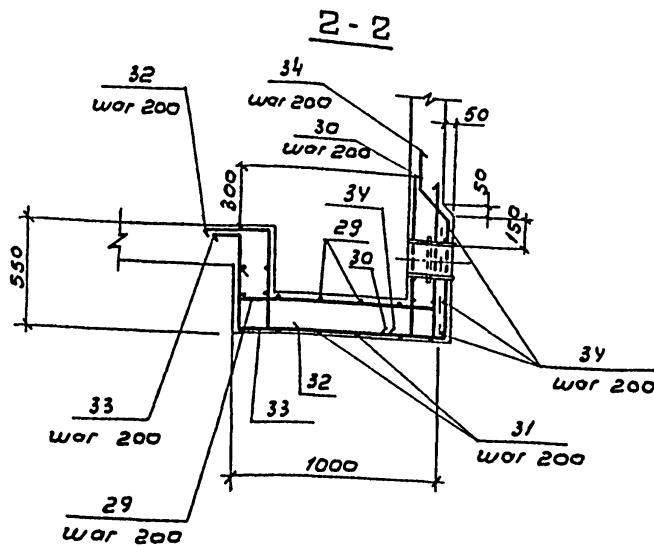
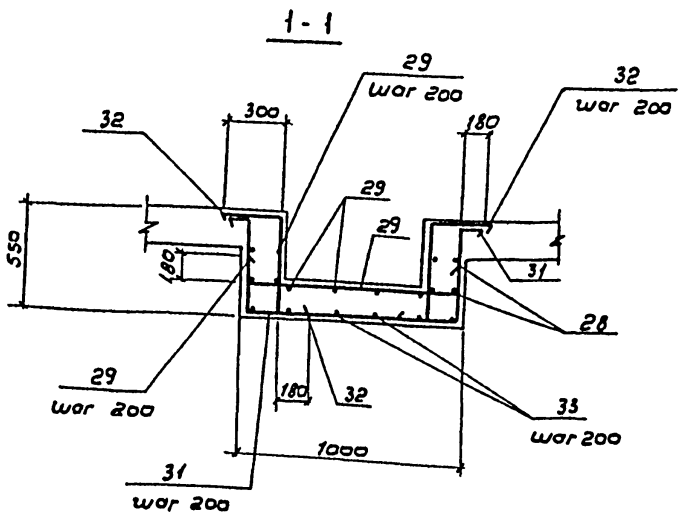
Продолжение см. лист КИ-3

\*) Позиции 9÷12 см. ведомости на листе 3

Моч. отг.		Альтшмер	ТП 901-6-80,85	КИИ
Н. Копт		Козловичер		
Гл. слес.		Козловичер		
Гл. инж.пр.		Бирючелская		
Рук. ор.		Миренская		
Вед. инж.		Фадина		
Инженер		Пазарева		
			Градирия открытого типа с кафельным облицовочным покрытием 80м²	Листов 2
			Водосборный бассейн. Опалубочный чертёж	Листов 2

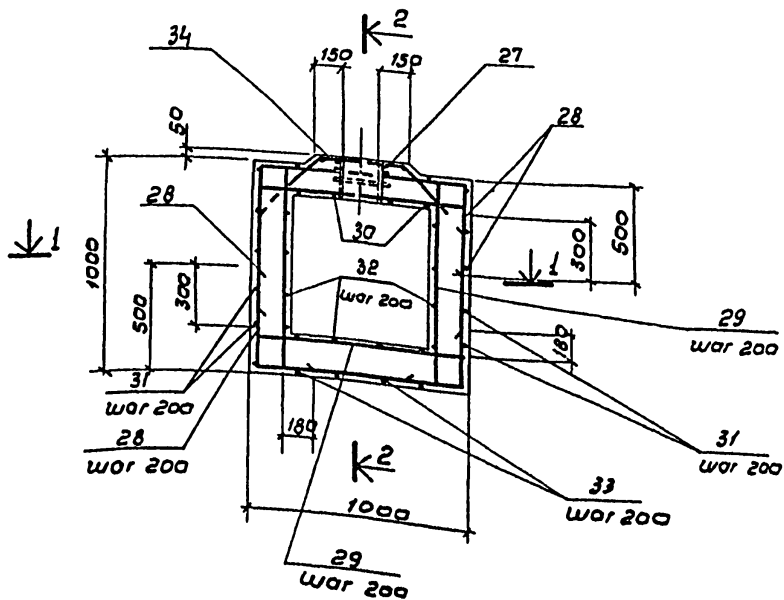




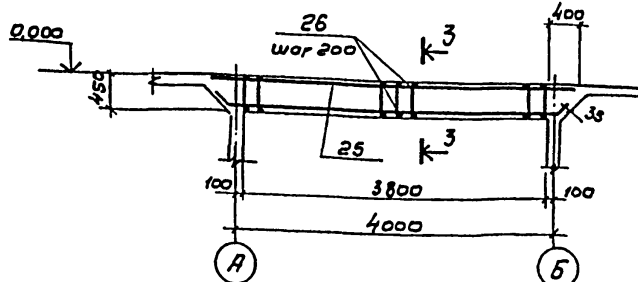


№	Эскиз
28	
29	
30	
31	
32	
33	

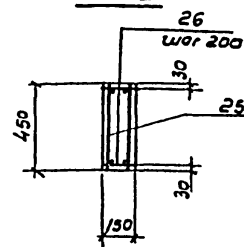
Прямок  
План



Болка Бм1



3-3



Ведомость расхода стали на элемент, кг

Марка элемента	Узделя арматурные							Узделя закладные					Общий расход		
	Арматура класса							Арматура класса		Прокат марки					
	A I			A II				A I		B ст. 3 кл 2					
	ГОСТ 5781-82			ГОСТ 5781-82				ГОСТ 5781-82		ГОСТ 8509-72					
	φ6	Утара	φ6	φ8	φ10	φ12	Утара	φ12	φ16	Утара	L 63 * 8	Утара	Всего		
Стены и днище			233.1	1338.4	315.6		1887.1	1887.1	19.2		19.2	2.5	2.5	21.7	1908.8
Розета			195.5	533.6	228.0		952.1	952.1	0.9		0.9			0.9	952.9
Прямок				31.6			31.6	31.6							31.6
Болка Бм1	4.8	4.8				16.2	16.2	21.0							21.0

		ТП 501-6-80.85		КЖ	
Нач. отд.	Львильцев				
Н. контр.	Колобачев				
Инженер	Колобачев				
Инженер	Бердников				
Инженер	Муромская				
Инженер	Фадина				
Инженер	Позарева				
Привязан		Градиция открытого типа с капельным оросителем площадью 80 м²		Стальной	Лист
		Водосборный бассейн Прямок. Арматурный чертеж		Р	5
Инв.н				СЮЛЗВОДУХНАПРОЕКТ	

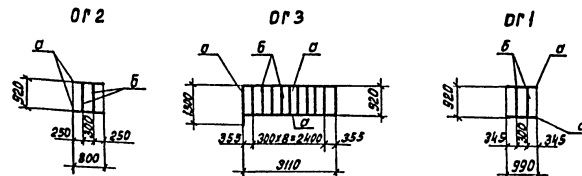


## Техническая спецификация

Вид профиля ГОСТ, ТУ	Марка металла и ГОСТ	Обозначение и размер профиля мм.	Н/п п/п	Код			Количество шт.	Диаметр мм.	Масса металла по элементам конструкций кг.  Обращение код элемента конструкций.	Общая масса кг.	Масса потребности в металле (заполняется изготовителем кг)				Заполняется в.ц.
				Марка металла	Вид профиля	Размер профиля					I	II	III	IV	
Сталь угловая равнополочная ГОСТ 8509-72	Вст.3 кп2	L 50 x 50 x 5	1						47.0						
			2												
Сталь горячекатанная круглая ГОСТ 5761-82	Вст.3 кп2	φ 12	3	11230	21113				47.0	47.0					
			4						11.0						
Итого марка металла по маркам			5						11.0	11.0					
Итого марка металла по маркам			6						58.0	58.0					
Поставка элементов по кварталам (заполняется заказчиком)	I		7												
	II		8												
	III		9												
	IV		10												
			11												

### Ведомость металлоконструкций по видам профилей.

Наименование конструкций по номенклатуре прейскурента № 01-09	Позиция по прейскуренту № 01-09	Н/п п/п	Код конструкций	Масса конструкций кг. по видам профилей стали		Всего:	Всего с учетом 1% на массу металла и 3% на отходы	Количество шт.
				Сталь структурная	Минераловатная сталь			
Нетиповые конструкции.								
Ограждение площадок		1	5262440228	47.0	11.0	58.0		
Итого с учетом 3% на уточнение массы в чертежах КМД		2						
Итого с учетом отхода 3.7%		3						
Прибеденная к обычным профилям масса металла с учетом 3% на уточнение массы в чертежах КМД и 3.7% на отходы.		4						
Разница прибеденной и натуральной массы.		5						
Всего прибеденная масса металла с учетом 3% на уточнение массы в чертежах КМД и 3.7% на отходы.		6						



### Ведомость элементов.

Марка	Сечение			Опорные усилия			Марка металла	Примечания
	Эскиз	Поз.	Состав	М тс.м	Н тс	А тс		
а	L	1	L50x5					
б	φ 12	2	φ12А1					

Т.П. 901-6-80.05 КЖ			
Исполн.	Инженер	Коп.	
Н.контр.	Коп.	Инж.	
И.с.в.ц.	Коп.	Инж.	
И.п.	Инженер	Инж.	
Р.к.бр.	Инженер	Инж.	
И.н.н.р.	Инженер	Инж.	
Процедуры открытого типа с канальным орошением площадью 80 м <sup>2</sup> .			
Металлические огражде- ния ОР2, ОР3, ОР1.			
Страна	Исет	Листов	
Р	7		
СН ОЗСОДОКАНАПРОЕКТ			

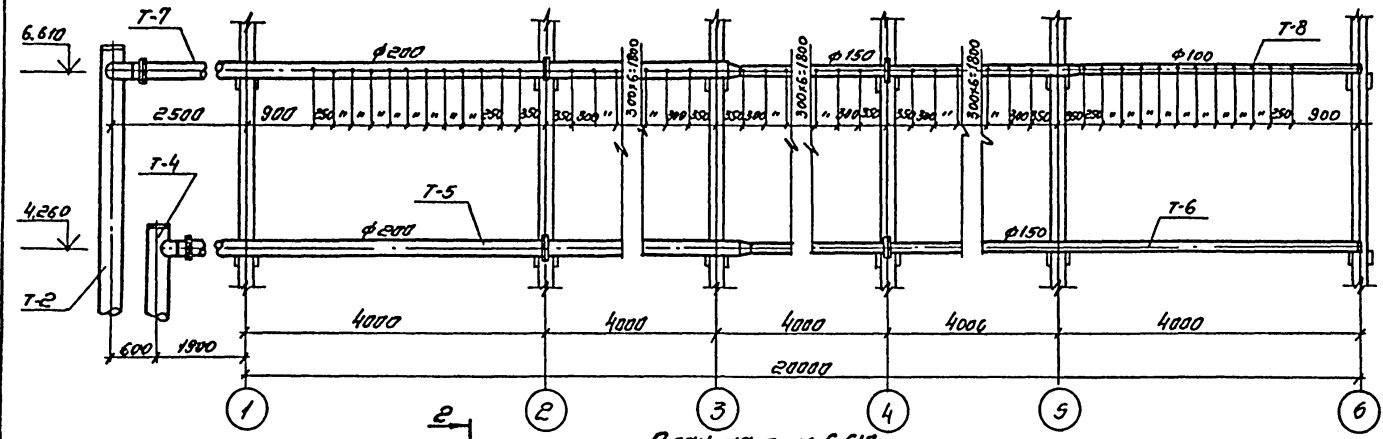
Листом II

И.н.н.р. Инженер

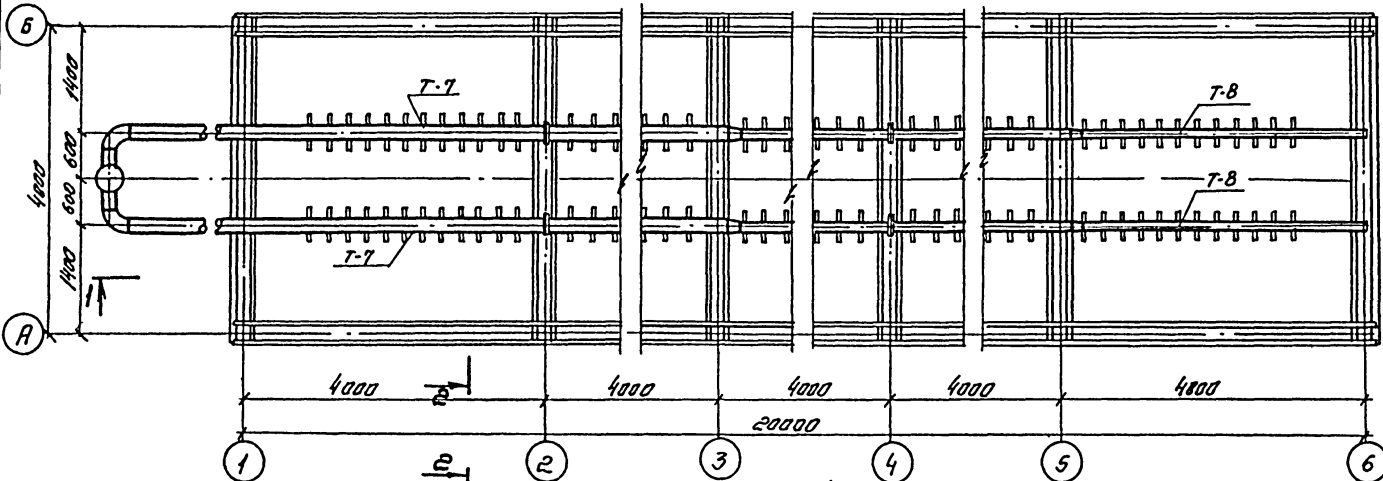


Линейка II

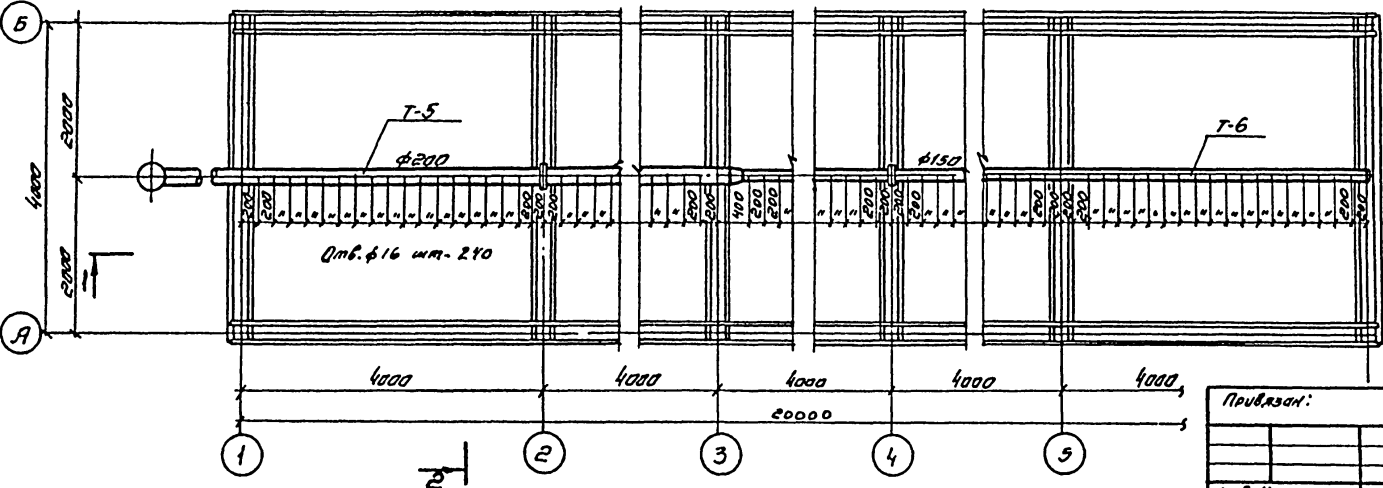
Разрез 1-1



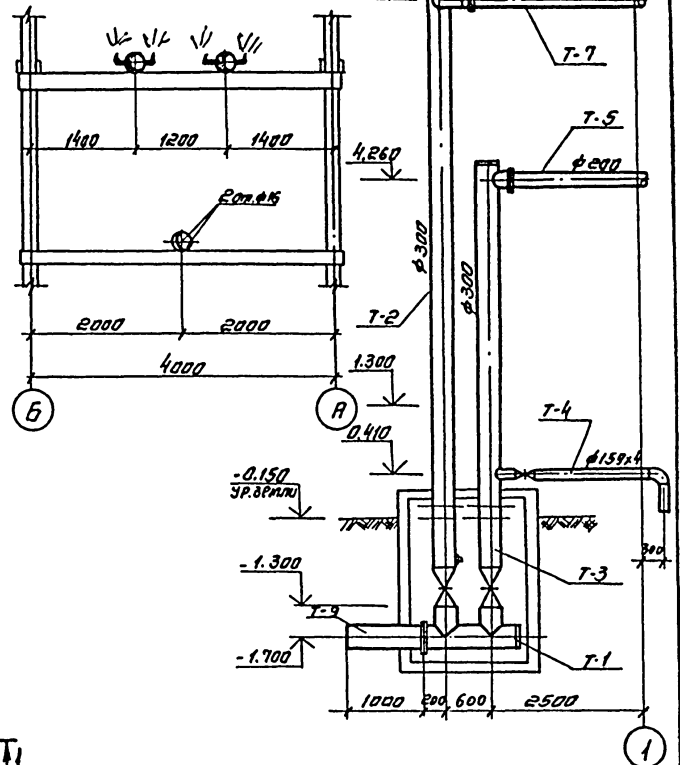
План на отм. 6.610



План на отм. 4.260



Разрез 2-2



Спецификация на детали водораспределительной системы.

№ п/п	Наименование	Кол-во шт	Примечание
	Деталь Т-1	1	
	Деталь Т-2	1	
	Деталь Т-3	1	
	Деталь Т-4	1	
	Деталь Т-5	1	
	Деталь Т-6	1	
	Деталь Т-7	2	
	Деталь Т-8	2	
	Деталь Т-9 φ300 R=1.0M	1	
	Сопла 20х12	20	
	Забвжка 30468R φ150	1	
		φ300	2

ТН 901-6-80.85 НВ

Привезан:

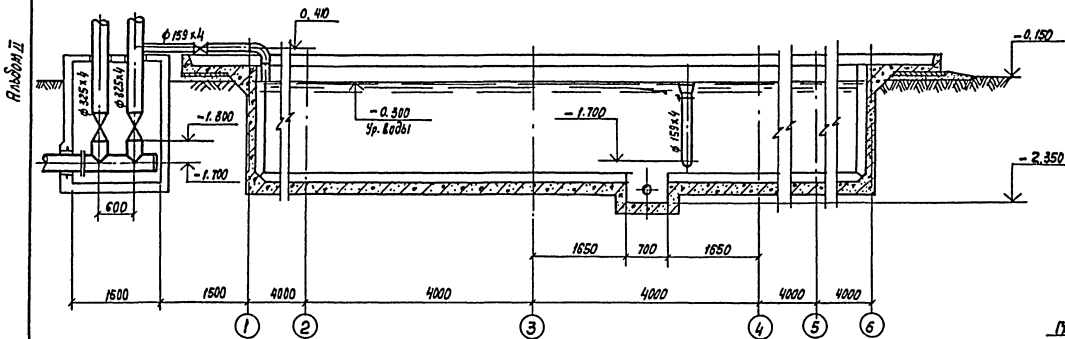
Исполн. Трушкин В.С.	Грабяня открытого типа	Сталь	Лист	Листов
И.конт. Сталева С.И.	Скользящим распределителем	Р	1	
Принж. Сталева С.И.	Площадь ВДМ <sup>2</sup>			
Инж. Инженер Т.А.	Водораспределительная			
Инж. Гронов В.И.	Система, План, Разрезы.			
Инженер Антонова В.И.				

Фопирова, Сивыгина

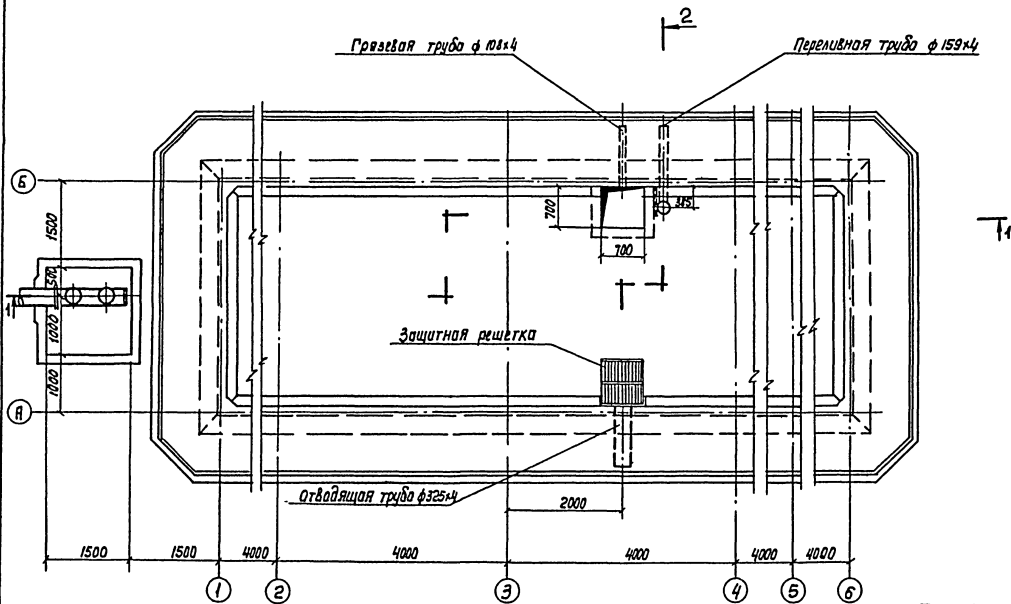
20816-01 16 Формат А2

Шкала: 1:100

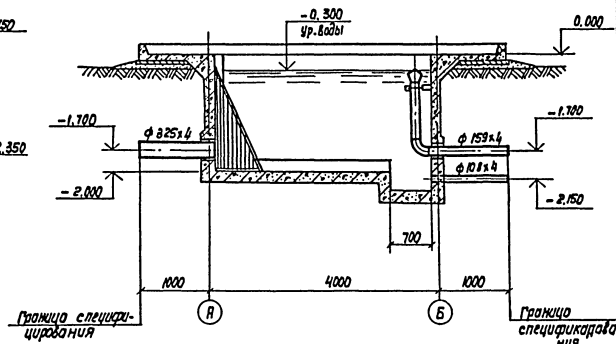
Разрез 1-1



План на отм. 0.000



Разрез 2-2



Спецификация деталей на водосборный бассейн градирни

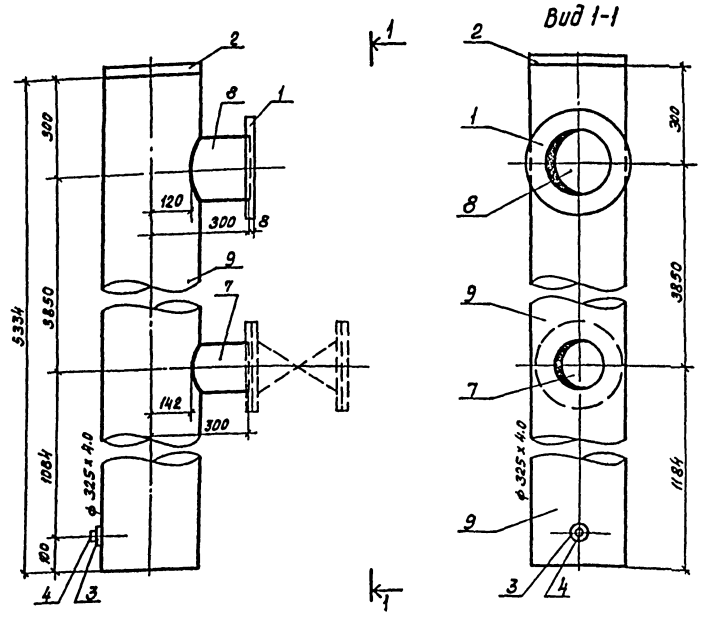
№ П/п	Наименование	Кол-чет-до шт.	Примечание
1	Отводящая труба охлажденной воды φ 325x4	/	
2	Переливная труба φ 159x4	/	
3	Грязевая труба φ 108x4	/	
4	Защитная решетка	/	

Все детали водосборного бассейна должны быть покрыты антикоррозийным составом (см. чертёж марки ПЗ).

		ТНЭД1-Б-80,85.		НБ	
Исполн.	Тришнев	СЗ	СЗ	Градирня открытого типа с капельным орошением площадью 80м²	этадия
Провер.	Стекло	СЗ	СЗ	водосборный бассейн.	лист
Рис. Вр.	Желтоторгов	СЗ	СЗ	План. Разрезы.	2
Ст. Ум.	Детков	СЗ	СЗ		
Им.	Антоново	СЗ	СЗ		







№№ поз.	Наименование	кол.	Дополнительные данные.
<u>Стандартные изделия</u>			
1	Фланец 1-200-2.5 Ст 25 ГОСТ 12820-80, шт.	1	
2	Заглушка 325x100 ГОСТ 17379-83, шт.	1	
3	Муфта Эг-Ц ГОСТ 8966-75, шт.	1	
4	Пробка У-32 ГОСТ 8963-75 шт.	1	
5	Болт М16x60.58.0115 ГОСТ 7798-70 шт.	24	
6	Гайка М16 15.0115 ГОСТ 5915-70 шт.	24	
<u>Материалы</u>			
7	Труба 159x4.0x5000 ГОСТ 10704-76 в ст 30Л ГОСТ 10705-80 ,М	0.16	2.45 кг.
8	Труба 219x4.0x5000 ГОСТ 10704-76 в ст 30Л ГОСТ 10705-80 ,М	0.18	3.82 кг.
9	Труба 325x4.0x5000 ГОСТ 10704-76 в ст 30Л ГОСТ 10705-80 ,М	5.33	169.0 кг.
10	Пластина I, лист ТКЦ-С-3x400x400 9.91 ГОСТ 7338-73 шт	1	0.58 кг.
Масса.		195.47 кг.	

Исполнитель: Трубников В.С. (подпись)

Инженер: Ступаков С.В. (подпись)

Проектировщик: Ступаков С.В. (подпись)

Инженер: Громова Т.И. (подпись)

Инженер: Антонова И.А. (подпись)

ТП 901-Б-80.85 НВН

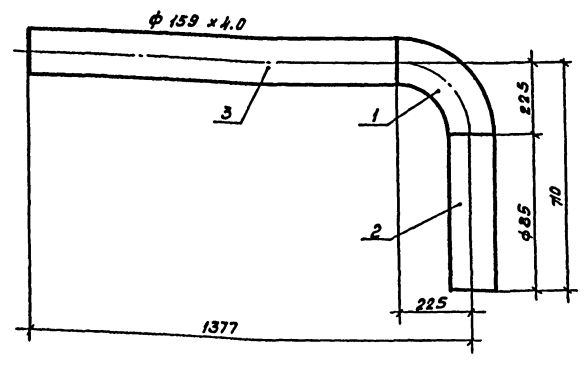
Деталь Т-3

Эскизный чертёж общего вида.

стадия лист листов

р з

СОИЗВОДКАПРОЕКТ



№№ поз.	Наименование	кол.	Дополнительные данные
<u>Стандартные изделия</u>			
1	Отвод 90° 159x6.0 ГОСТ 17375-83, шт.	1	8.4
<u>Материалы</u>			
2	Труба 159x4.0x5000 ГОСТ 10704-76 в ст 30Л ГОСТ 10705-80 ,М	0.49	7.5 кг.
3	Труба 159x4.0x5000 ГОСТ 10704-76 в ст 30Л ГОСТ 10705-80 ,М	1.4	21.4 кг.
Масса		37.3 кг.	

Исполнитель: Трубников В.С. (подпись)

Инженер: Ступаков С.В. (подпись)

Проектировщик: Ступаков С.В. (подпись)

Инженер: Громова Т.И. (подпись)

Инженер: Антонова И.А. (подпись)

ТП 901-Б-80.85 НВН

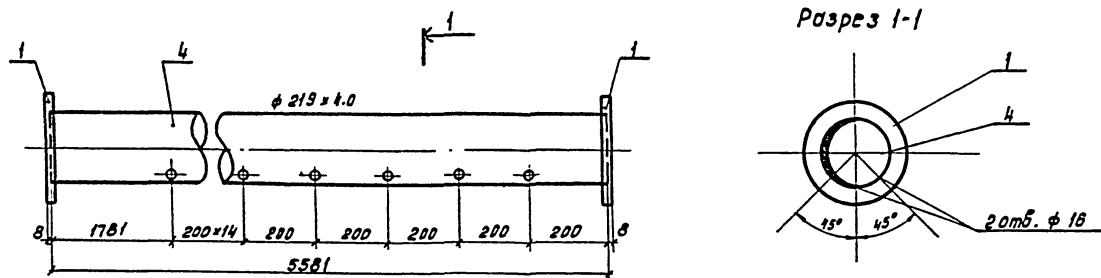
Деталь Т-4

Эскизный чертёж общего вида.

стадия лист листов

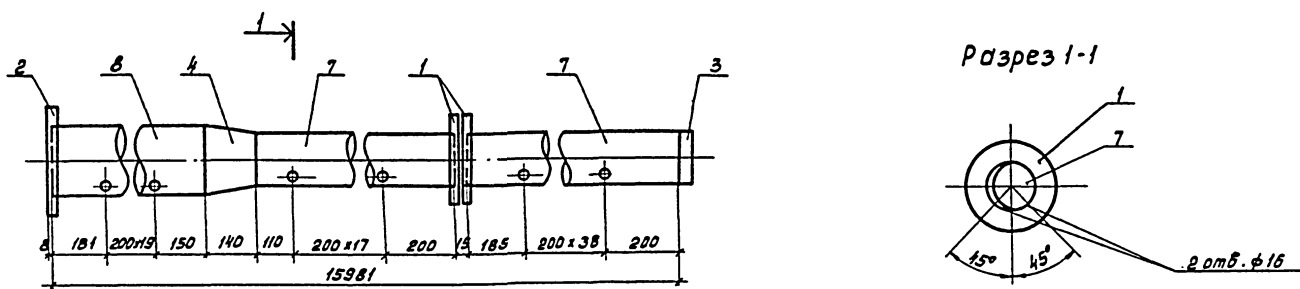
р з

СОИЗВОДКАПРОЕКТ



№ поз.	Наименование	кол.	Дополнительные данные.
<u>Стандартные изделия.</u>			
1	Фланец 1-200-2.5 ст 25 ГОСТ 12820-80шт.	2	9.46
2	Болт М 16 x 60.58 ОНБ ГОСТ 7798-70, шт.	8	1.04
3	Гайка М 16.5 ОНБ ГОСТ 5915-70, шт.	8	0.26
<u>Материалы</u>			
4	Труба 219 x 4.0 x 5000 I ГОСТ 10704-76, М в ст 3сп ГОСТ 10705-80	558	118.35 кг.
5	Пластина I лист ТМКЦ-С-3x400x100 9.9 ГОСТ 1338-77, шт.	1	0.58 кг.
Масса:			129.69 кг.

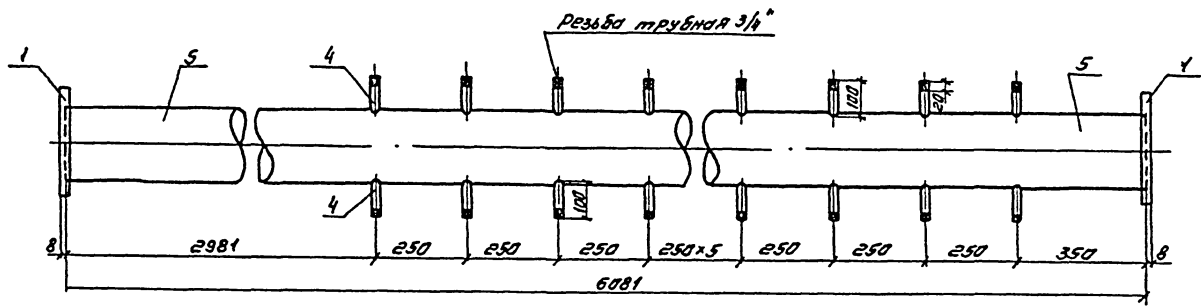
Исполн.		Провер.		ТП 901-6-80.85		НВН	
И.контр.	С.Т.Лобов	В.С.Смирнов	С.И.Смирнов	Деталь Т-5 Эскизный чертёж общего вида.		Страница	Лист
И.контр.	С.Т.Лобов	В.С.Смирнов	С.И.Смирнов			Р	5
И.контр.	С.Т.Лобов	В.С.Смирнов	С.И.Смирнов			СОЮЗВОДОКАНАЛПРОЕКТ	
И.контр.	С.Т.Лобов	В.С.Смирнов	С.И.Смирнов				



№ поз.	Наименование	кол.	Дополнительные данные.
<u>Стандартные изделия</u>			
1	Фланец 1-150-2.5 ст 25 ГОСТ 12820-80, шт.	2	6.86
2	Фланец 1-200-2.5 ст 25 ГОСТ 12820-80, шт.	1	4.73
3	Заглушка 159 x 4.5 ГОСТ 17379-83, шт.	1	1.5
4	Переход К 219 x 6-159 x 4.5 ГОСТ 17378-83, шт.	1	5.3
5	Болт М 16 x 60.58 ОНБ ГОСТ 7798-70, шт.	8	1.04
6	Гайка М 16.5 ОНБ ГОСТ 5915-70, шт.	8	0.26
<u>Материалы</u>			
7	Труба 159 x 4.0 x 5000 I ГОСТ 10704-76, М в ст 3сп ГОСТ 10705-80	11.7	179.0 кг.
8	Труба 219 x 4.0 x 5000 I ГОСТ 10704-76, М в ст 3сп ГОСТ 10705-80	413	87.6 кг.
9	Пластина I лист ТМКЦ-С-3x300x300 9.9 ГОСТ 1338-77, шт.	1	0.32 кг.
Масса:			286.61 кг.

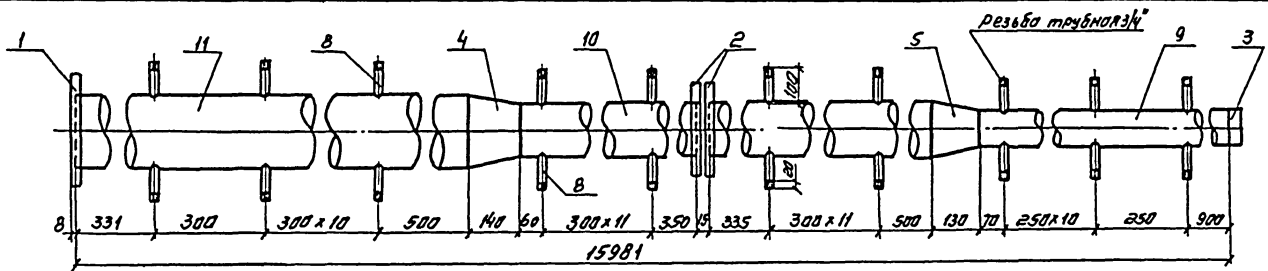
Исполн.		Провер.		ТП 901-6-80.85		НВН	
И.контр.	С.Т.Лобов	В.С.Смирнов	С.И.Смирнов	Деталь Т-6 Эскизный чертёж общего вида.		Страница	Лист
И.контр.	С.Т.Лобов	В.С.Смирнов	С.И.Смирнов			Р	6
И.контр.	С.Т.Лобов	В.С.Смирнов	С.И.Смирнов			СОЮЗВОДОКАНАЛПРОЕКТ	
И.контр.	С.Т.Лобов	В.С.Смирнов	С.И.Смирнов				

Копиробот: Дашенко А.А.



№ паз.	Наименование	кол.	Дополнительные данные
<u>Стандартные изделия</u>			
1	Фланец 1-200-2,5 ст 25 ГОСТ 12820-80, шт	2	
2	Болт М16х60, 58 DIN5 ГОСТ 7798-70, шт	8	
3	Гайка М16,5 DIN5 ГОСТ 5915-70, шт	8	
<u>Материалы</u>			
4	Труба Р 20х2,8 ГОСТ 3262-75, м	4,8	7,2 кг
5	Труба 219х4,0х5000 I ГОСТ 10704-76 в ст 3сп ГОСТ 10705-80 1 м	6,08	129,0 кг
6	Пластина лист ТМЦ-С-3х400х400 9,9 ГОСТ 7338-77, шт	1	0,58 кг
Масса			147,94 кг

ТН 901-6-80.85			
Исполн. Трубиных В.И.	Провер. Стулова А.И.	Деталь Т-7 Эскизный чертеж общего вида	
Исполн. Стулова А.И.	Провер. Стулова А.И.		
Исполн. Стулова А.И.	Провер. Стулова А.И.		
Исполн. Стулова А.И.	Провер. Стулова А.И.		
		Лист	Листов
		Р	7
СООБЩАЮЩИЙ ПОДПИСАЛСЯ			



№ паз.	Наименование	кол.	Дополнительные данные
<u>Стандартные изделия</u>			
1	Фланец 1-200-2,5 ст 25 ГОСТ 12820-80, шт	1	
2	Фланец 1-150-2,5 ст 25 ГОСТ 12820-80, шт	2	
3	Заглушка 108х4,0 ГОСТ 17379-83, шт	1	
4	Переход 219х6,0-159х4,5 ГОСТ 17378-83, шт	1	
5	Переход 159х4,5-108х4,0 ГОСТ 17378-83, шт	1	
6	Болт М16х60, 58 DIN5 ГОСТ 7798-70, шт	8	
7	Гайка М16,5 DIN5 ГОСТ 5915-70, шт	8	
<u>Материалы</u>			
8	Труба Р 20х2,8 ГОСТ 3262-75, м	19,2	28,8 кг
9	Труба 108х4,0х5000 I ГОСТ 10704-76 в ст 3сп ГОСТ 10705-80, м	3,72	38,2 кг
10	Труба 159х4,0х5000 I ГОСТ 10704-76 в ст 3сп ГОСТ 10705-80, м	7,85	120,0 кг
11	Труба 219х4,0х5000 I ГОСТ 10704-76 в ст 3сп ГОСТ 10705-80, м	4,13	87,6 кг
12	Пластина лист ТМЦ-С-3х300х300 9,9 ГОСТ 7338-77, шт	1	0,32 кг
Масса			296,21 кг

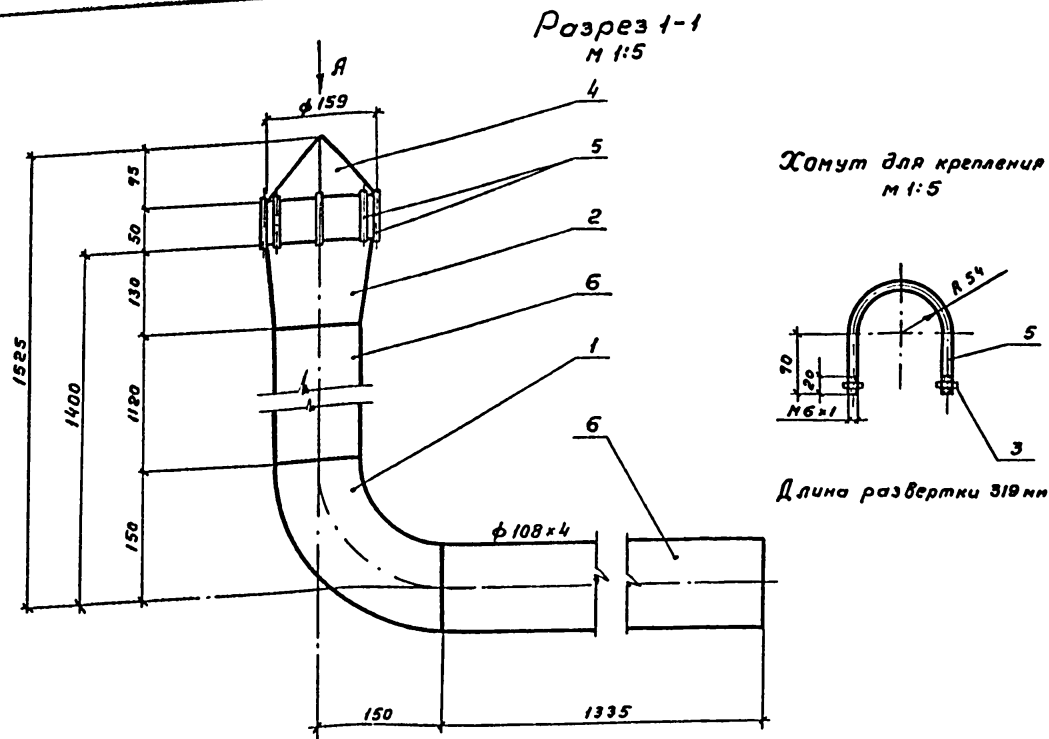
ТН 901-6-80.80.			
Исполн. Трубиных В.И.	Провер. Стулова А.И.	Деталь Т-8 Эскизный чертеж общего вида	
Исполн. Стулова А.И.	Провер. Стулова А.И.		
Исполн. Стулова А.И.	Провер. Стулова А.И.		
Исполн. Стулова А.И.	Провер. Стулова А.И.		
		Лист	Листов
		Р	8
СООБЩАЮЩИЙ ПОДПИСАЛСЯ			

Лист № 01 из 02. Подпись и дата. Взам. инв. №.

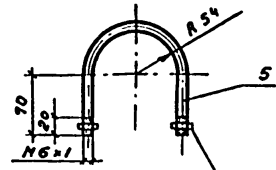
20876-01 22

Лист № 01 из 02. Подпись и дата. Взам. инв. №.

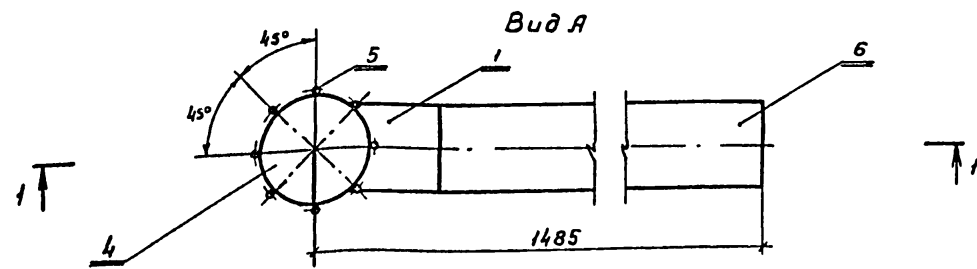
Копирован. С.И.С.С.С.



Хомут для крепления  
М 1:5

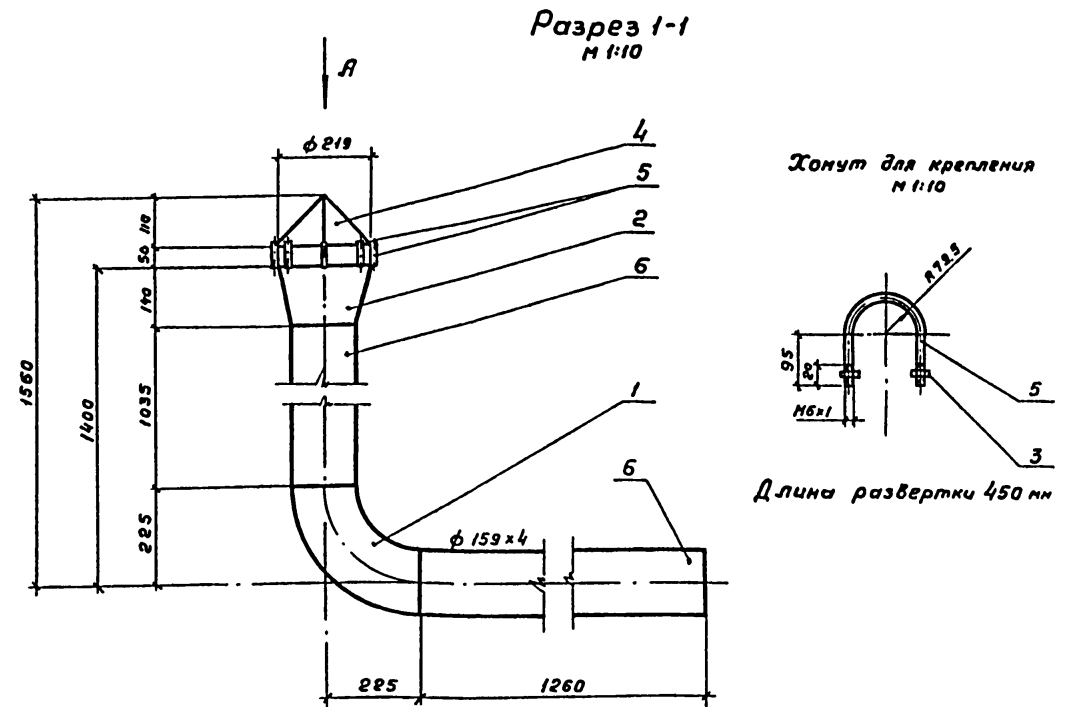


Длина развертки 319 мм

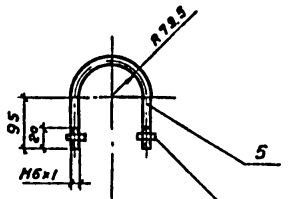


№ п.п.	Обозначение	Кол.	Дополнительные указания
Стандартные изделия			
1	Отвод 90° 108×4 ГОСТ 17375-83, шт	1	2,5 кг
2	Переход к 159×4,5-108×4 ГОСТ 17378-83, шт	1	2,4 кг
3	Гайка М 6,5 ГОСТ 5915-70, шт	2	0,005
Материалы			
4	Полоса 6-4×600 ГОСТ 82-70 Ст. 3 сп ГОСТ 14637-79 м	0,4	7,54 кг
5	Круг 6 ГОСТ 2590-71 Ст 3 ГОСТ 535-79 м	2,0	0,44 кг
6	Труба 108×4×5000 ГОСТ 10704-76 В ст. 3 сп ГОСТ 10705-80 м	2,455	25,2 кг
Масса:			38,08

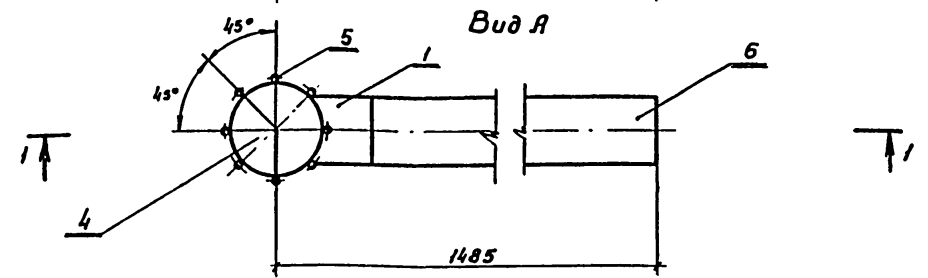
Исполн.	Трубинов	В.И.	ТН 901-6-80.85.	-НВН-	Лист Р	Лист 9	Листов
Н. контр.	Стулова	С.И.					
Р.И.П.	Стулова	С.И.					
Р.И.С.Б.	Христов	Т.А.					
Ст. инж.	Детков	В.А.					
Инж.	Антонова	Л.И.	Переливная труба φ100 Эскизный чертеж общего вида			СОЮЗВОДОКАНАЛПРОЕКТ	



Хомут для крепления  
М 1:10



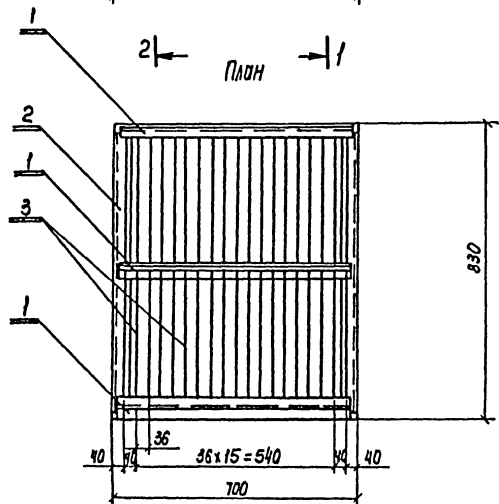
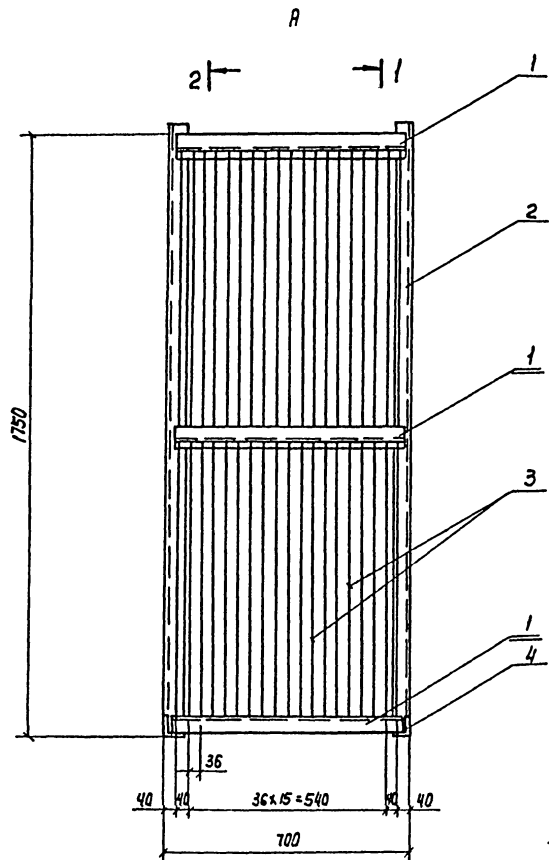
Длина развертки 450 мм



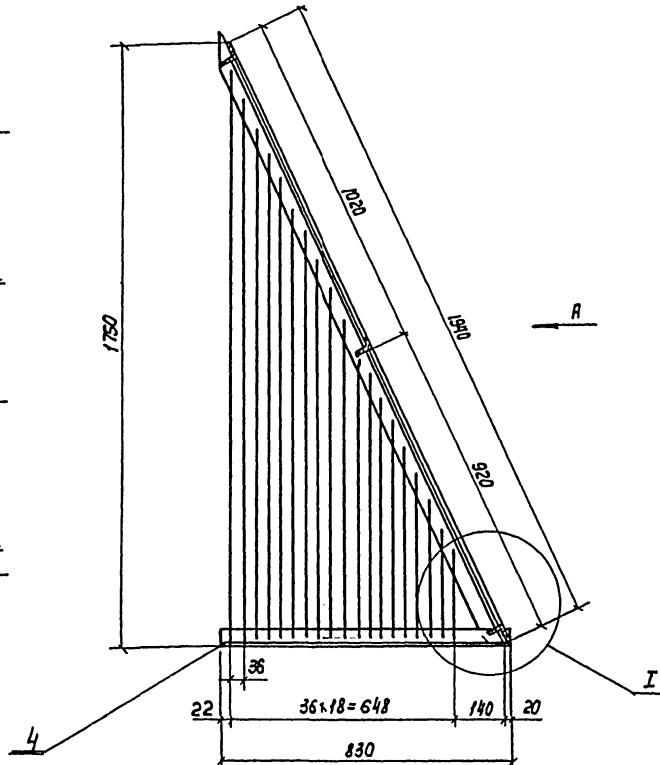
№ п.п.	Обозначение	Кол.	Дополнительные указания
Стандартные изделия			
1	Отвод 90° 159×4,5 ГОСТ 17375-83, шт	1	6,1 кг
2	Переход к 219×6-159×4,5 ГОСТ 17378-83, шт	1	5,3 кг
3	Гайка М 6,5 ГОСТ 5915-70, шт	2	0,005 кг
Материалы			
4	Полоса 6-4×600 ГОСТ 19903-74 Ст. 3 сп ГОСТ 14637-79 м	0,4	7,54 кг
5	Круг 6 ГОСТ 2590-71 Ст. 3 ГОСТ 535-79 м	2,0	0,44 кг
6	Труба 159×4×5000 ГОСТ 10704-76 В ст. 3 сп ГОСТ 10705-80 м	2,295	33,09 кг
Масса:			54,47

Исполн.	Трубинов	В.И.	ТН 901-6-80.85.	-НВН-	Лист Р	Лист 10	Листов
Н. контр.	Стулова	С.И.					
Р.И.П.	Стулова	С.И.					
Р.И.С.Б.	Христов	Т.А.					
Ст. инж.	Детков	В.А.					
Инж.	Антонова	Л.И.	Переливная труба φ150 Эскизный чертеж общего вида.			СОЮЗВОДОКАНАЛПРОЕКТ	

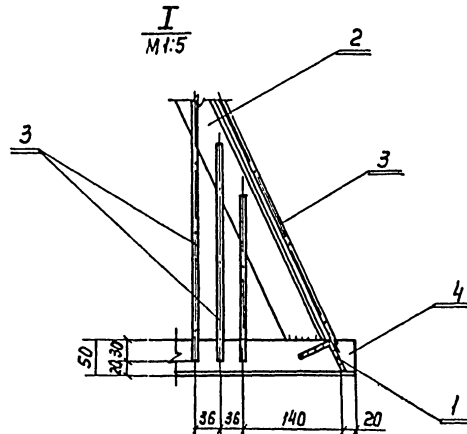
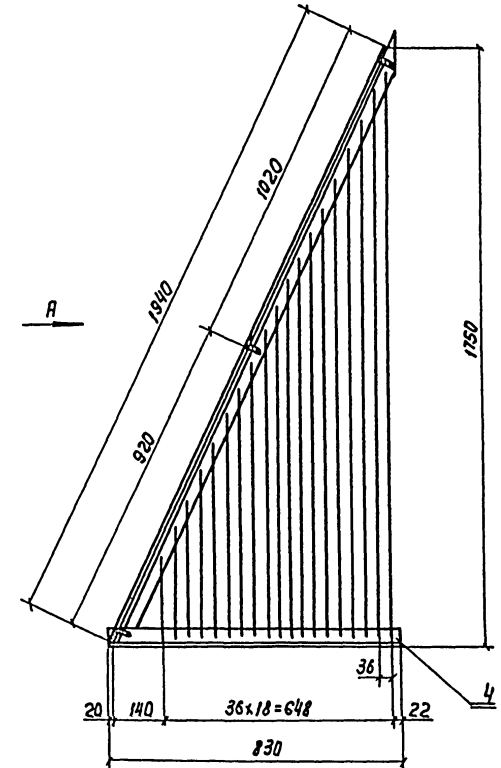




Разрез 1-1



Разрез 2-2



№ поз.	Обозначение	Кол.	Дополнительные указания
Материалы			
1	Уголок 50x50x4 ГОСТ 8509-72 ст. 3 ГОСТ 535-79, м	2,04	7,69 кг
2	Уголок 50x50x4 ГОСТ 8509-72 ст. 3 ГОСТ 535-79, м	3,88	14,63 кг
3	Крыш 6 ГОСТ 2590-71 ст. 3 ГОСТ 535-79, м	67,0	14,87 кг
4	Уголок 50x50x4 ГОСТ 8509-72 ст. 3 ГОСТ 535-79, м	1,66	6,26 кг
Масса:			43,45 кг

Наим. от.	Тришников	Инж.		<b>ГЛЭОИ-Б-80.85.</b> -НВН Защитная решетка. Эскизный чертёж общего вида	Лист	Лист	Листов
Н. контр.	Ступакова	Инж.			Р	11	
И. ил.	Ступакова	Инж.			СООБЩАЮЩИЙ ПРОЕКТ		
Рис. др.	Зрачкова	Инж.					
Ст. ил.	Детков	Инж.					