

ТИПОВОЙ ПРОЕКТ

901-6-49

**ГРАДИРНИ С ВЕНТИЛЯТОРАМИ 06-300 №125
ПЛЕНОЧНЫЕ И КАПЕЛЬНЫЕ С СЕКЦИЯМИ
ПЛОЩАДЬЮ 8кв.м С ДЕРЕВЯННЫМ КАРКАСОМ**

СОСТАВ ПРОЕКТА

АЛЬБОМ I ПОЯСНИТЕЛЬНАЯ ЗАПИСКА ДЕТАЛИ И УЗЛЫ
АЛЬБОМ II ДВУХСЕКЦИОННЫЕ ГРАДИРНИ
АЛЬБОМ IV ЭЛЕКТРОТЕХНИЧЕСКАЯ ЧАСТЬ
ДВУХСЕКЦИОННЫЕ ГРАДИРНИ
АЛЬБОМ VI ЗАКАЗНЫЕ СПЕЦИФИКАЦИИ
АЛЬБОМ VII СМЕТЫ

АЛЬБОМ II

РАЗРАБОТАН ИНСТИТУТАМИ
СОЮЗВОДОКАНАЛПРОЕКТ
ПРОМСТРОЙПРОЕКТ
РОСТОВСКИЙ ВОДОКАНАЛПРОЕКТ

УТВЕРЖДЕН И ВВЕДЕН В ДЕЙСТВИЕ
В/О СОЮЗВОДОКАНАЛНИИПРОЕКТ
С 25 СЕНТЯБРЯ 1975г.

ПРИКАЗ № 101 ОТ 16.11.1975г.

ЦЕНТРАЛЬНЫЙ ИНСТИТУТ ТИПОВОГО ПРОЕКТИРОВАНИЯ
ГОССТРОЯ СССР

Москва, А-445, Смольная ул., 22

Сдано в печать 12,1 1976 г.

Заказ № 231 Тираж 500 экз.

Выборка оборудования

Table with 5 columns: NN п/п, Наименование, Кол-во шт, Масса, т (штуки, общ.), and ГОСТ. Row 1: Вентиляторы градирен 06-300 и 12.5...

Выборка прокатной стали

Table with 6 columns: NN п/п, Наименование, Материал, Ед. изм., Кол-во, Масса, кг (ед-цы, общ.), and ГОСТ. Rows 1-7: Сталь горячекатаная круглая ф6, ф7, ф10, лист 4x600x2000, полоса 6x260, уголок 50x50x5.

Выборка труб, фасонных частей и арматуры

Table with 10 columns: NN п/п, Наименование, Материал, Ду, Ед. изм., Масса, кг (4-5 м/м, 6-8 м/м, 9-10 м/м, общ.), and ГОСТ. Rows 1-18: Трубы стальные, фланцы, муфты, арматура.

Справка

Градири с вентиляторами 06-300 и 12.5 капельные, пленочные с секциями площадью 8 м² с деревянным каркасом Т-2350 разработаны в соответствии с действующими нормами и правилами...

Выборка крепежных изделий

Table with 10 columns: NN п/п, Наименование, Материал, Ед. изм., Масса, кг (4-5 м/м, 6-8 м/м, 9-10 м/м, общ.), and ГОСТ. Rows 1-12: Болты, гайки, гвозди, шурупы.

Выборка древесины

Table with 6 columns: NN п/п, Наименование, Сечение, Кол-во, м³, Утого м³, and ГОСТ. Rows 1-4: Бруссы, доски, решетки.

Выборка примененных ГОСТ'ов

Table with 2 columns: NN п/п, Наименование, and ГОСТ. Rows 1-15: Трубы стальные, фланцы, муфты, арматура, прокладки.

Перечень марок чертежей

Table with 4 columns: NN п/п, Наименование части проекта, Исполнитель, and Марка. Rows 1-3: Технологическая, Архитектурно-строительная, Электротехническая.

Содержание альбома

Table with 4 columns: NN п/п, Наименование, Марка лист, and Стр. Rows 1-14: Заглавный лист, Общие виды пленочной и капельной градирен, Расстановка водоподобительных решеток...

Примечания:

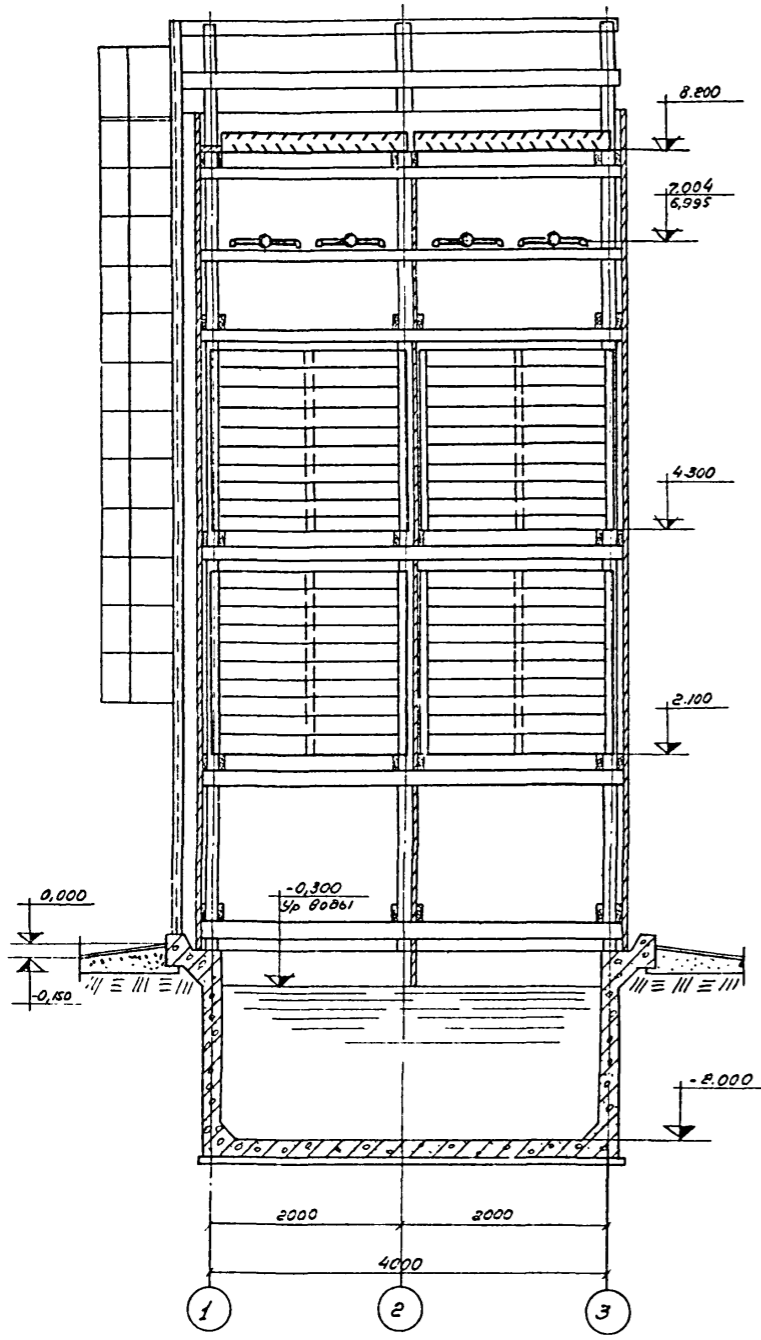
1. Настоящий альбом должен рассматриваться совместно с альбомом I, в котором приведены расчетные условия, описание конструкций, основные указания по антисептированию древесины и рекомендации по защите конструкций для увеличения их долговечности.

Table with 3 columns: Госстрой СССР, Союзводоканалпроект, Г. Москва 1975 г., Лбухсекционные градирни, Типовой проект 901-6-49, Альбом II, Лист В-1.

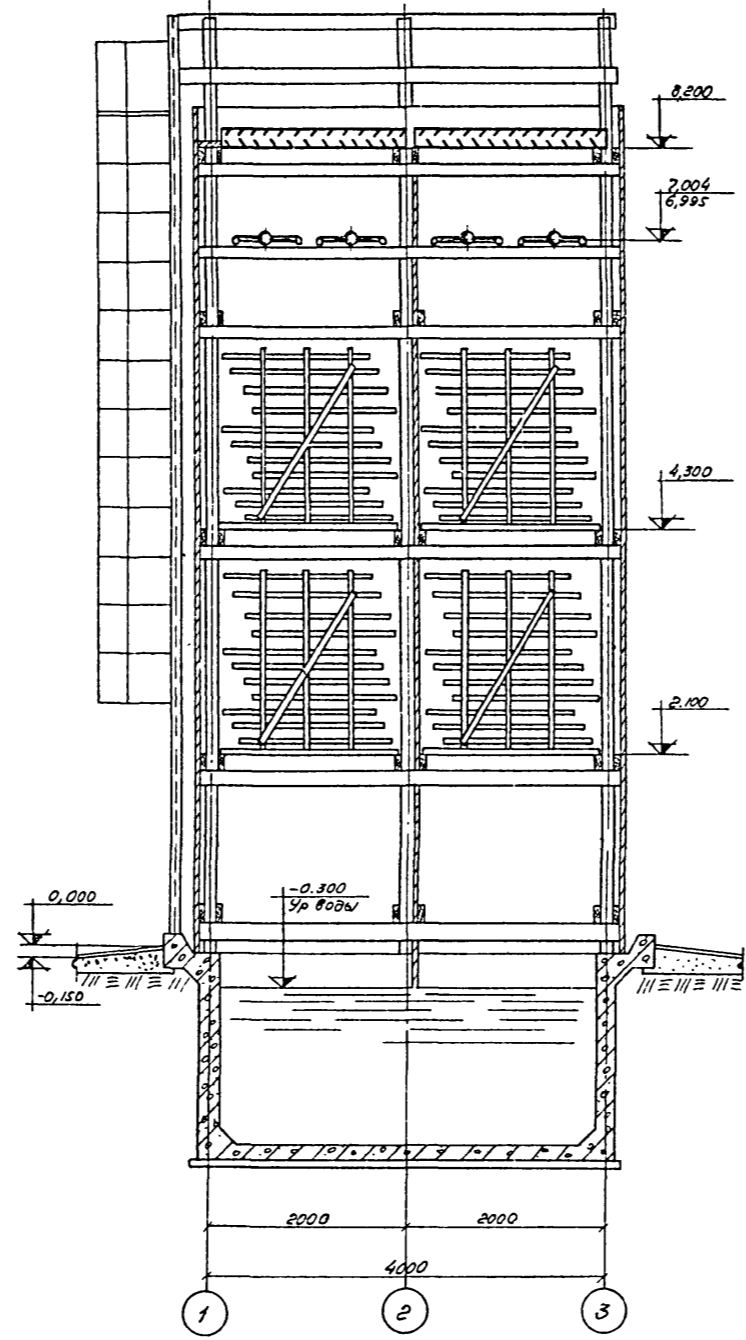
Лист В-1, Ил. № Т-2350, Типовой проект 901-6-49, Альбом II, Лист В-1, Госстрой СССР, Союзводоканалпроект, Г. Москва 1975 г., Лбухсекционные градирни, Типовой проект 901-6-49, Альбом II, Лист В-1.

Этот проект
 901-6-
 1650м II
 лист
 В-2
 ив. №
 - 2350

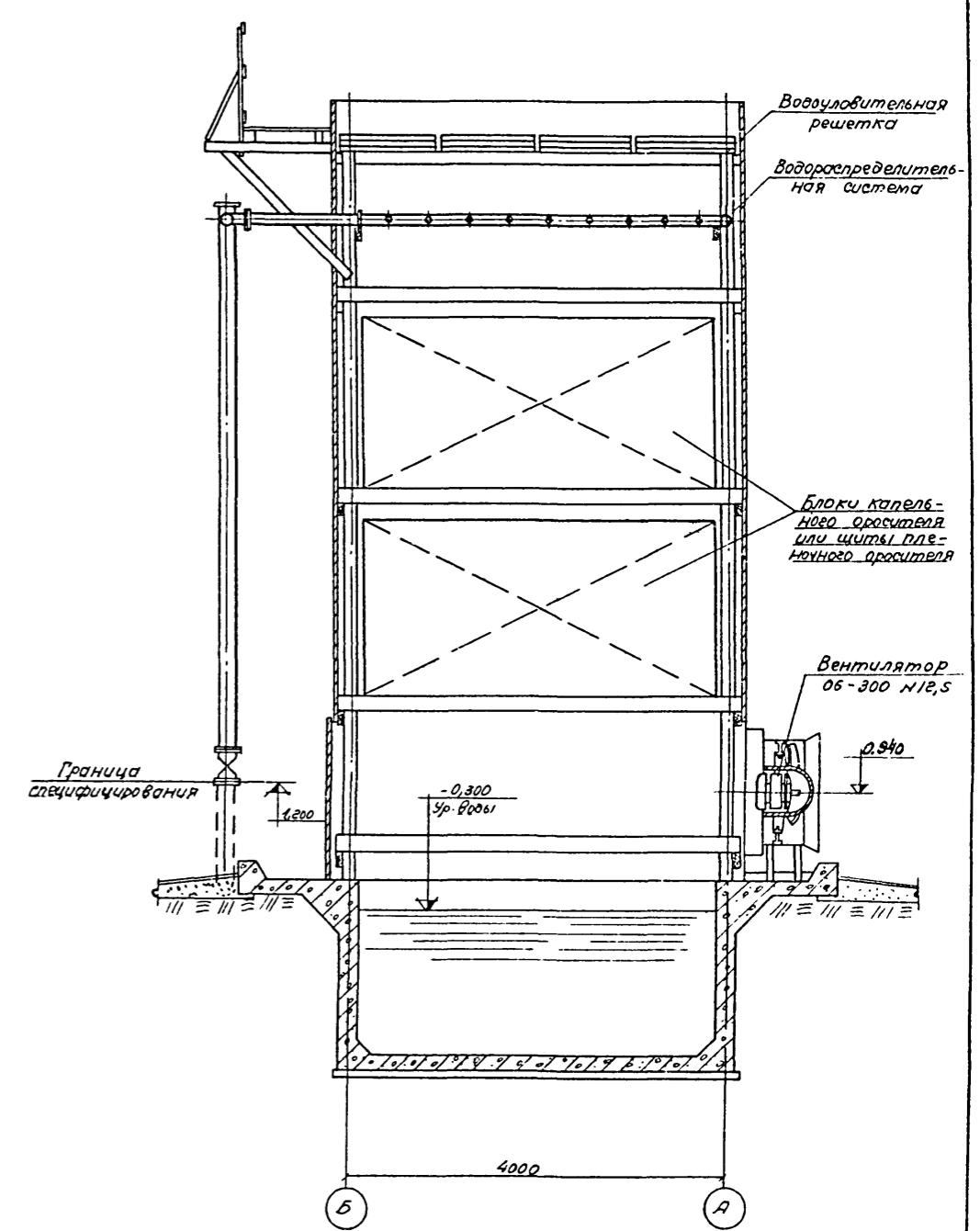
Продольный разрез
плочной градирни



Продольный разрез
капельной градирни



Поперечный разрез



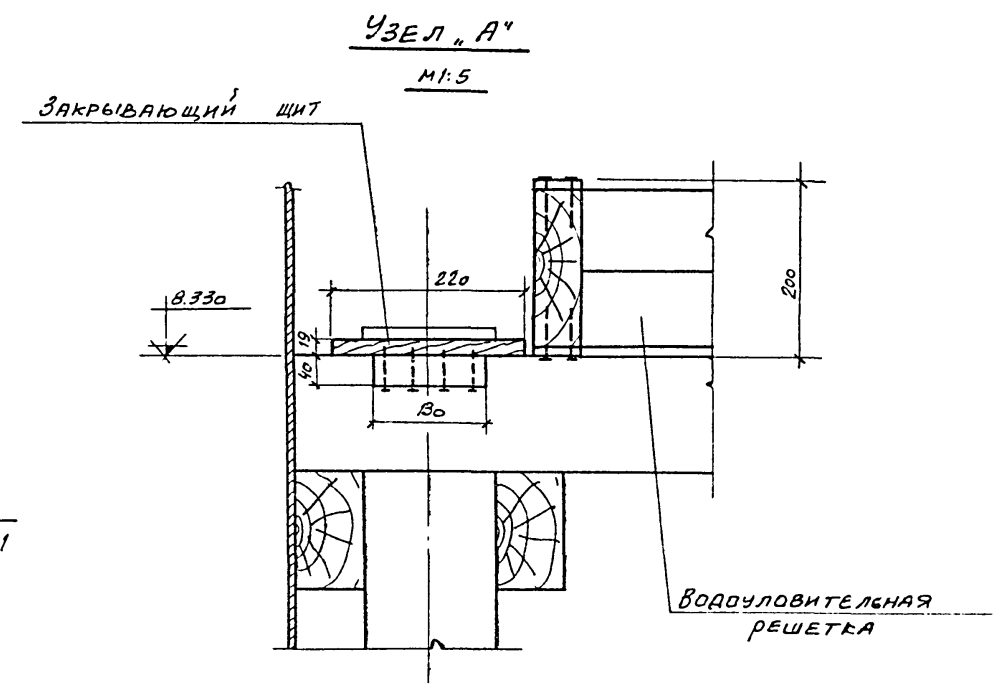
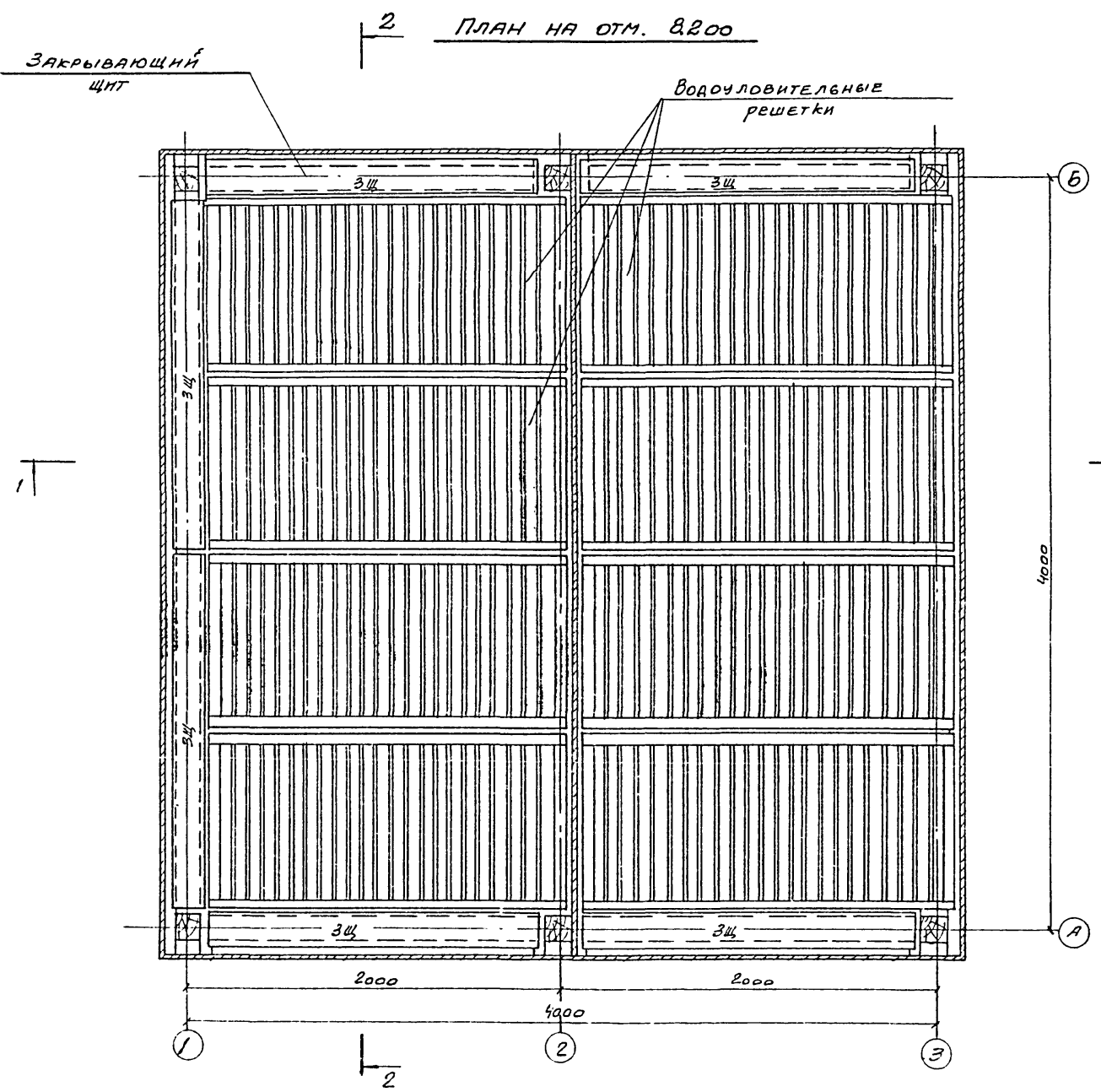
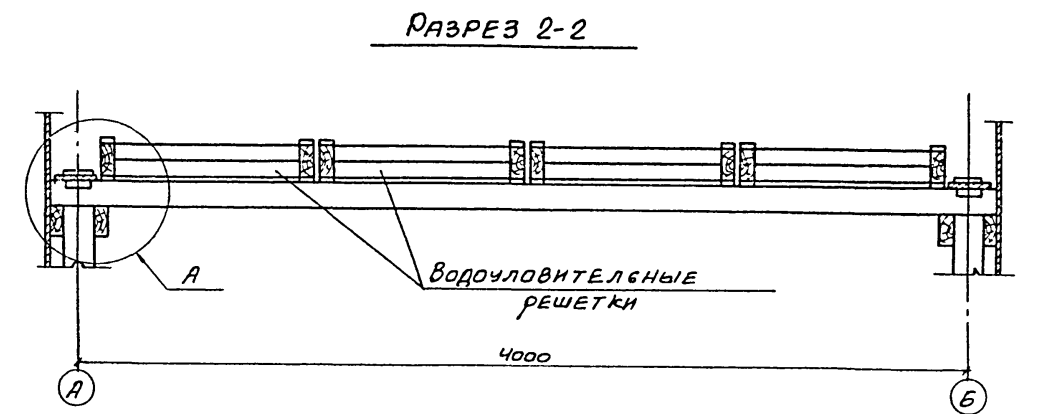
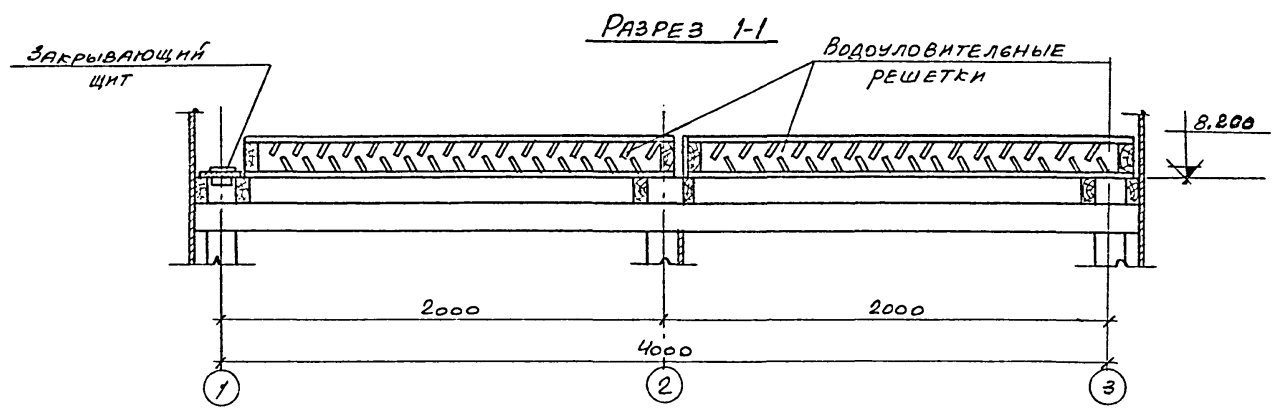
Ступаева
 Урустерови
 Давлетшин
 Г. л. сп. э.
 Я. л. сп. э.
 А. л. сп. э.
 И. л. сп. э.
 М. л. сп. э.
 Н. л. сп. э.
 О. л. сп. э.
 П. л. сп. э.
 Р. л. сп. э.
 С. л. сп. э.
 Т. л. сп. э.
 У. л. сп. э.
 Ф. л. сп. э.
 Х. л. сп. э.
 Ц. л. сп. э.
 Ч. л. сп. э.
 Ш. л. сп. э.
 Щ. л. сп. э.
 Ъ. л. сп. э.
 Ы. л. сп. э.
 Ь. л. сп. э.
 Э. л. сп. э.
 Ю. л. сп. э.
 Я. л. сп. э.

Госстрой СССР СОЮЗВОДАКАНАЛПРОЕКТ г. Москва 1975г. градирни с вентиляторами 06-300 №12,5 пленочные и ка- пельные с секциями площадью 8 кв м с деревянным карка- сом	двухсекционные градирни Общие виды пленочной и капельной градирен	Типовой проект 901-6-49 Альбом II лист В-2
---	---	--

М 1.50

Копировала Губина А.А.
 13475-02 3

10 в.ой пр.
901-6-
Альбом II
Лист
В-3
Инв. №
= 2350



ПРИМЕЧАНИЯ:

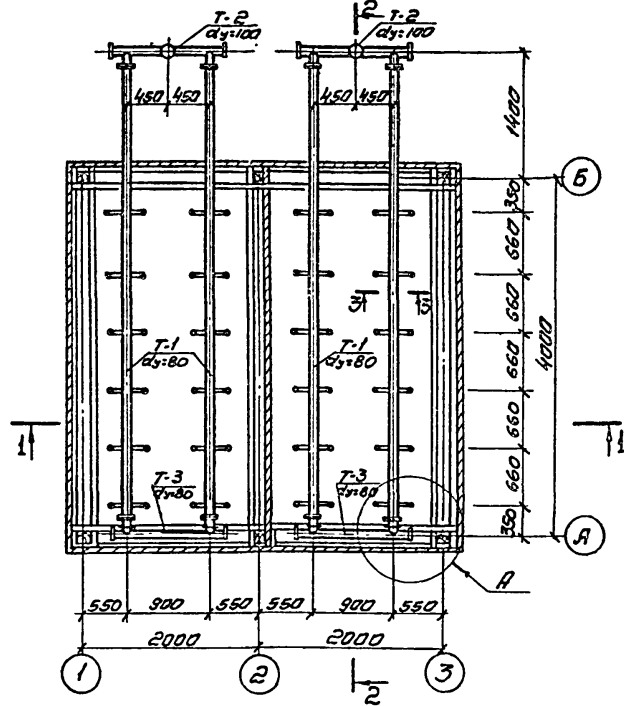
1. Спецификацию материалов, конструкцию водоуловительной решетки и закрывающего щита смотрите лист В-5 Альбом I.
2. Элементы водоуловительных решеток изготовлены из пиломатериалов сосны не ниже 2го сорта, влажностью не более 25%. Пиломатериалы - доски, бруски - должны быть чисто обрезаны, нестроганные.

Ин. инв. пр. Ступова
Рук. бригады Грангофриан
Ст. техник Бовин
Дата выпуска: 1975г.

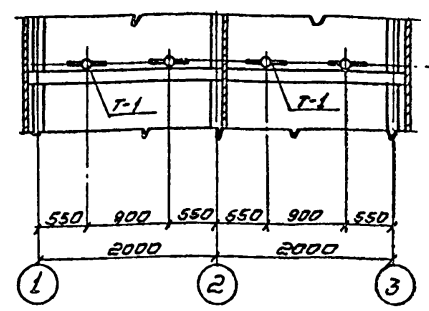
Гл. спеч. Ямпольский

Гострой СССР СНТЗВОДКАНАПРОЕКТ г. Москва 1975г.	Двухсекционные градири. Расстановка водоуловительных решеток.	Типовой проект 901-6-49 Альбом II Лист В-3
--	--	---

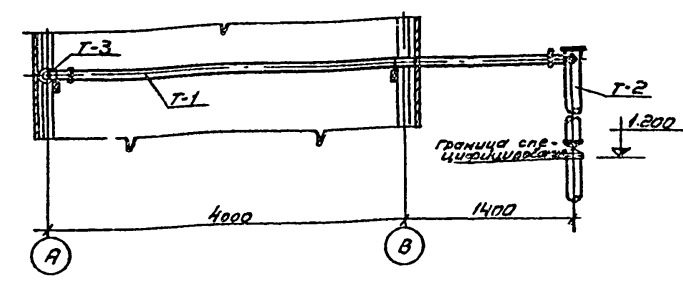
Водораспределительная система на гидравлическую нагрузку 4-5 м³/м²час



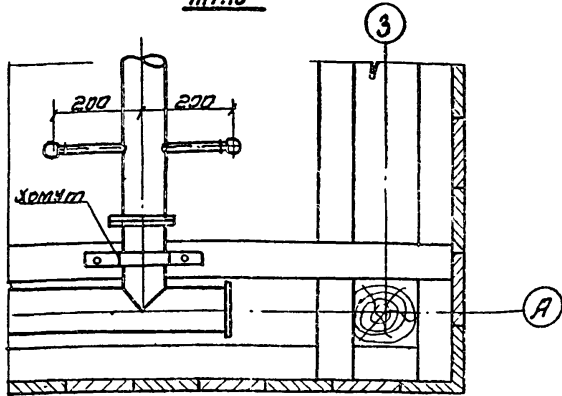
Разрез 1-1



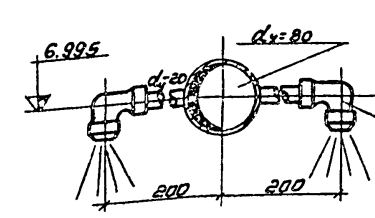
Разрез 2-2



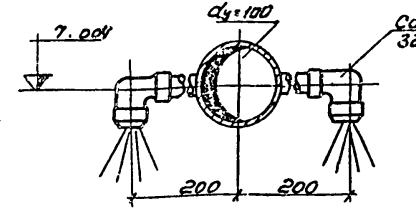
Узел А''
M 1:10



Разрез 3-3
M 1:10



Разрез 4-4
M 1:10



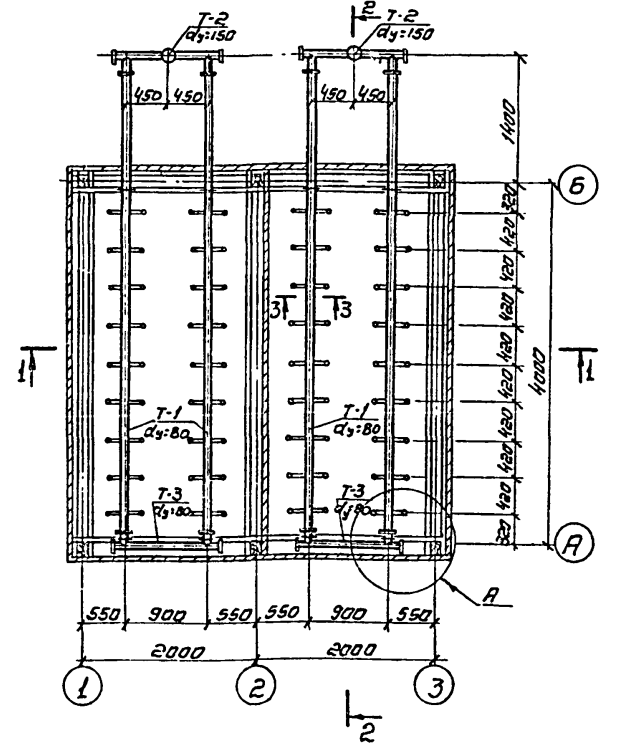
Выборка деталей на водораспределительную систему двухсекционной градирни

№ п/п	Наименование	кол-во деталей на градирню при гидравлической нагрузке:			примечания
		4-5 м ³ /м ² час	6-8 м ³ /м ² час	9-10 м ³ /м ² час	
1	Деталь Т-1	4	4	4	
2	Деталь Т-2	2	2	2	
3	Деталь Т-3	2	2	2	
4	Задвижка 3046бр dу=100	2	-	-	
5	Задвижка 3046бр dу=150	-	2	2	
6	Сопла 32x16	-	-	48	
7	Сопла 20x12	48	72	-	

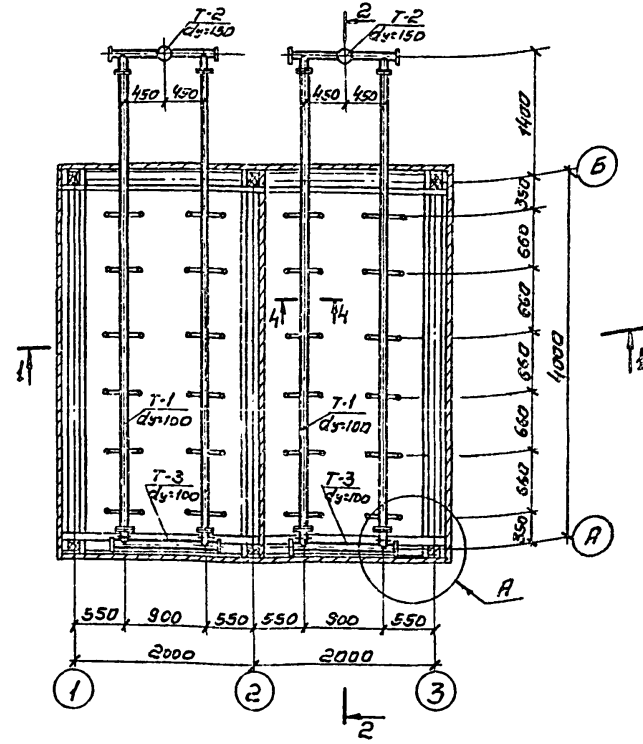
ПРИМЕЧАНИЯ.

- Данный лист смотрите совместно с листами В-1, 2, 3 альбом I
- Все трубы должны быть покрыты антикоррозийным составом.
- Сварку производить электродами Э-42

Водораспределительная система на гидравлическую нагрузку 6-8 м³/м²час



Водораспределительная система на гидравлическую нагрузку 9-10 м³/м²час



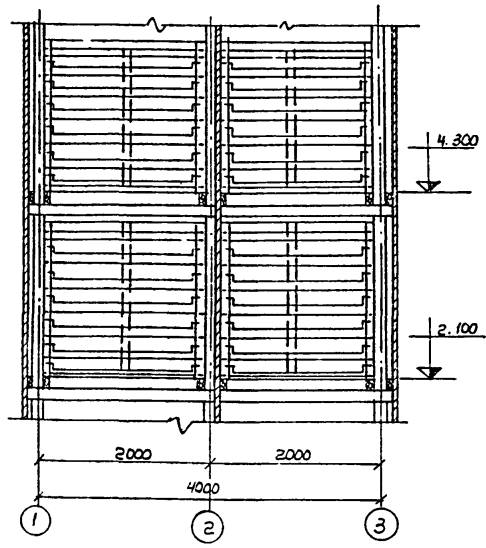
Госстрой СССР СОВВОДКАНАЛПРОЕКТ г. Москва 12750 Градирни с вентиляторами осевыми 12,5 глоск. и в. и капельные с секциями площадью 8 м ² с деревянным каркасом	Двухсекционные градирни Водораспределительные системы на различные гидравлические нагрузки.	Типовой проект 901-6-49 Альбом II лист В-4
---	--	---

M 1:50

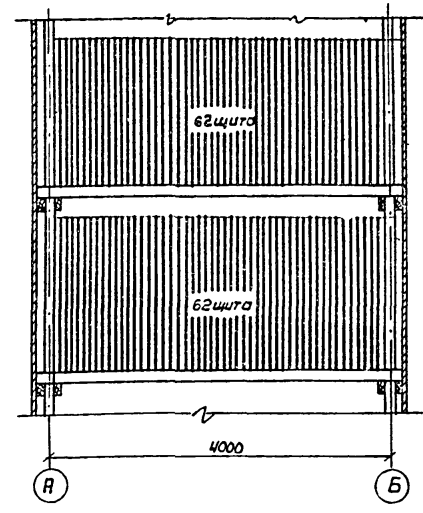
Типовой пр 901-6- Альбом II лист В-4 ЛНВ. №2 Т-2350
 Издательство Стройиздат Москва
 Проектировщик: [Signature] Проверено: [Signature]
 Инженер: [Signature] Главный инженер: [Signature]
 Дата: [Blank]

Типовой проект
 901-6
 Альбом II
 Лист
 В-5
 ИМВ.М
 Т-2350

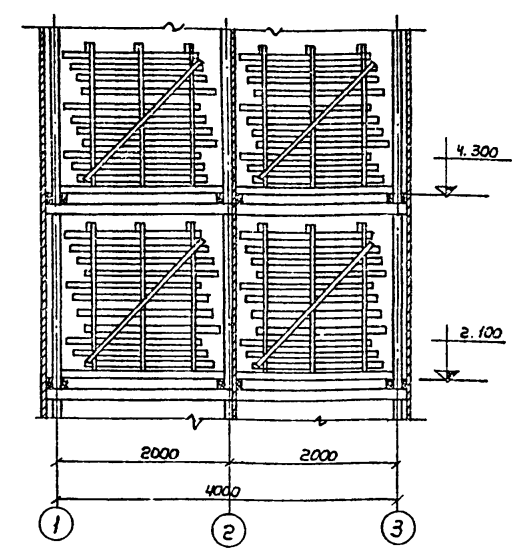
Разрез 1-1



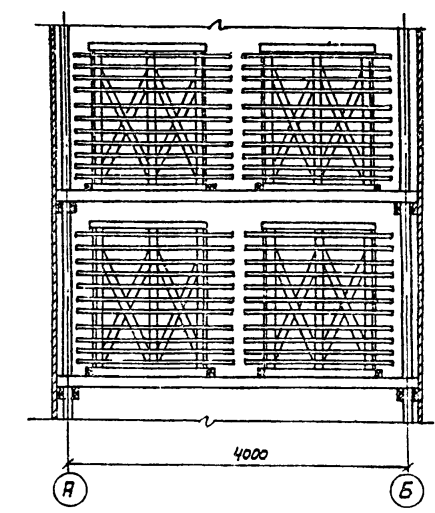
Разрез 2-2



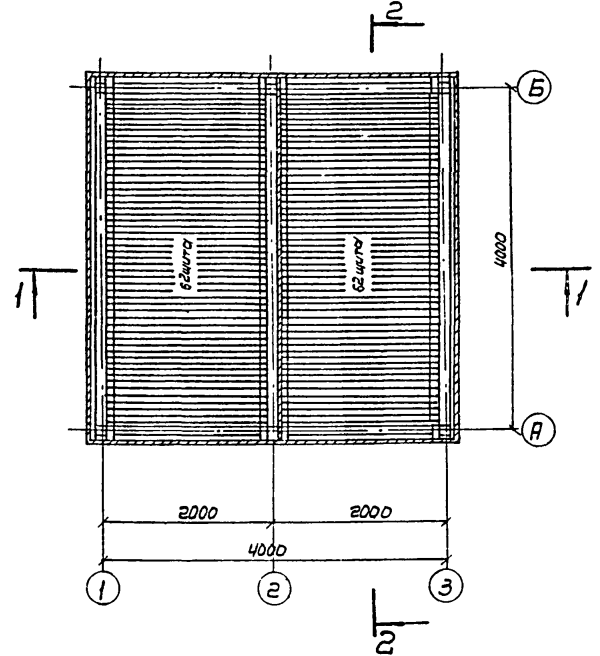
Разрез 3-3



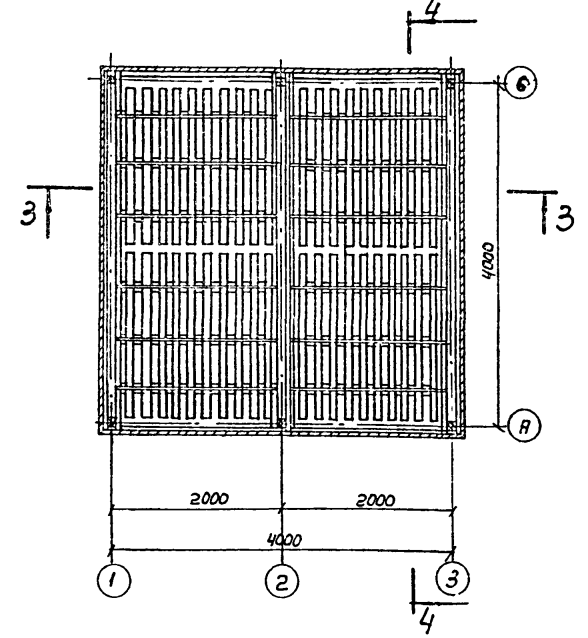
Разрез 4-4



План расстановки блоков пленочного оросителя



План расстановки блоков капельного оросителя



Примечания:

1. Расстановку пленочного оросителя смотрите совместно с листом деталей В-7 Альбом I.
2. Расстановку капельного оросителя смотрите совместно с листом деталей В-8 Альбом I.
3. Щиты и блоки оросителя собираются из готовых антисептированных элементов.
4. Антисептирование элементов в готовом для сборки виде произвести солевым невымываемым антисептиком типа ХМ-5 ГОСТ 13321-73.

Выборка щитов пленочного оросителя на градирую

№ п/п	Наименование	Количество
1	Щиты пленочного оросителя	248

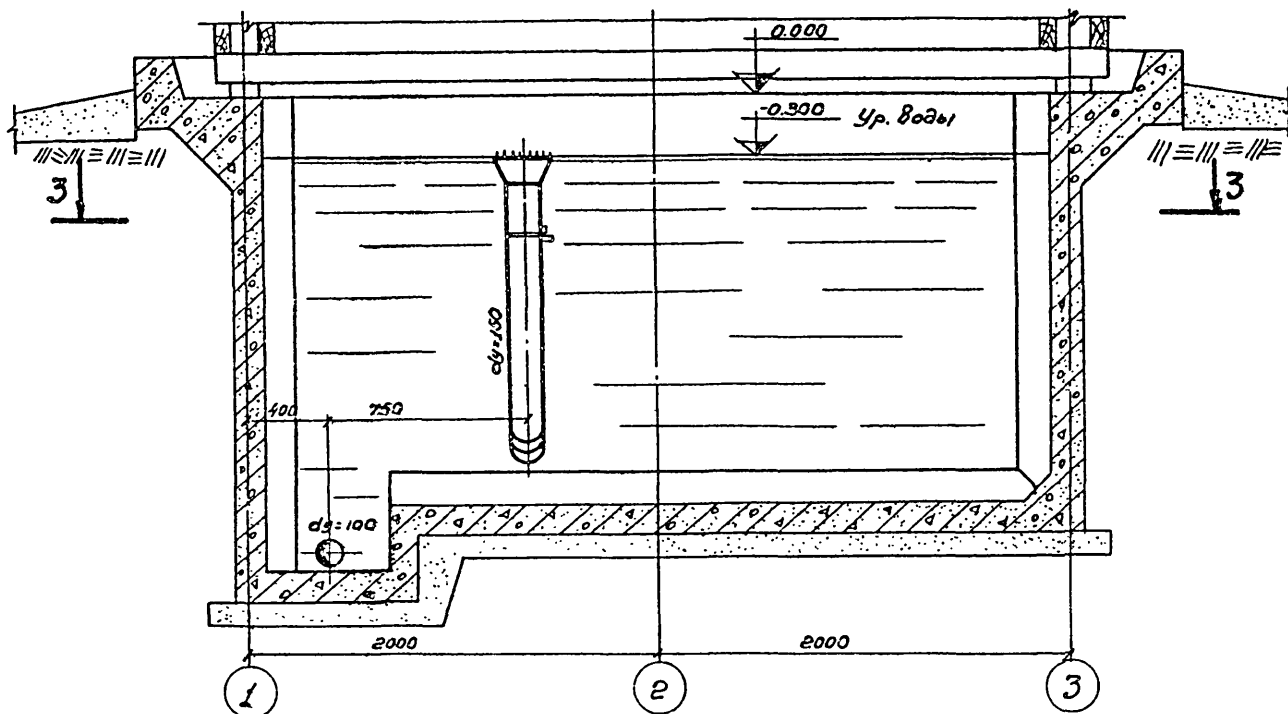
Выборка блоков капельного оросителя на градирую

№ п/п	Наименование	Количество
1	Блоки капельного оросителя	8

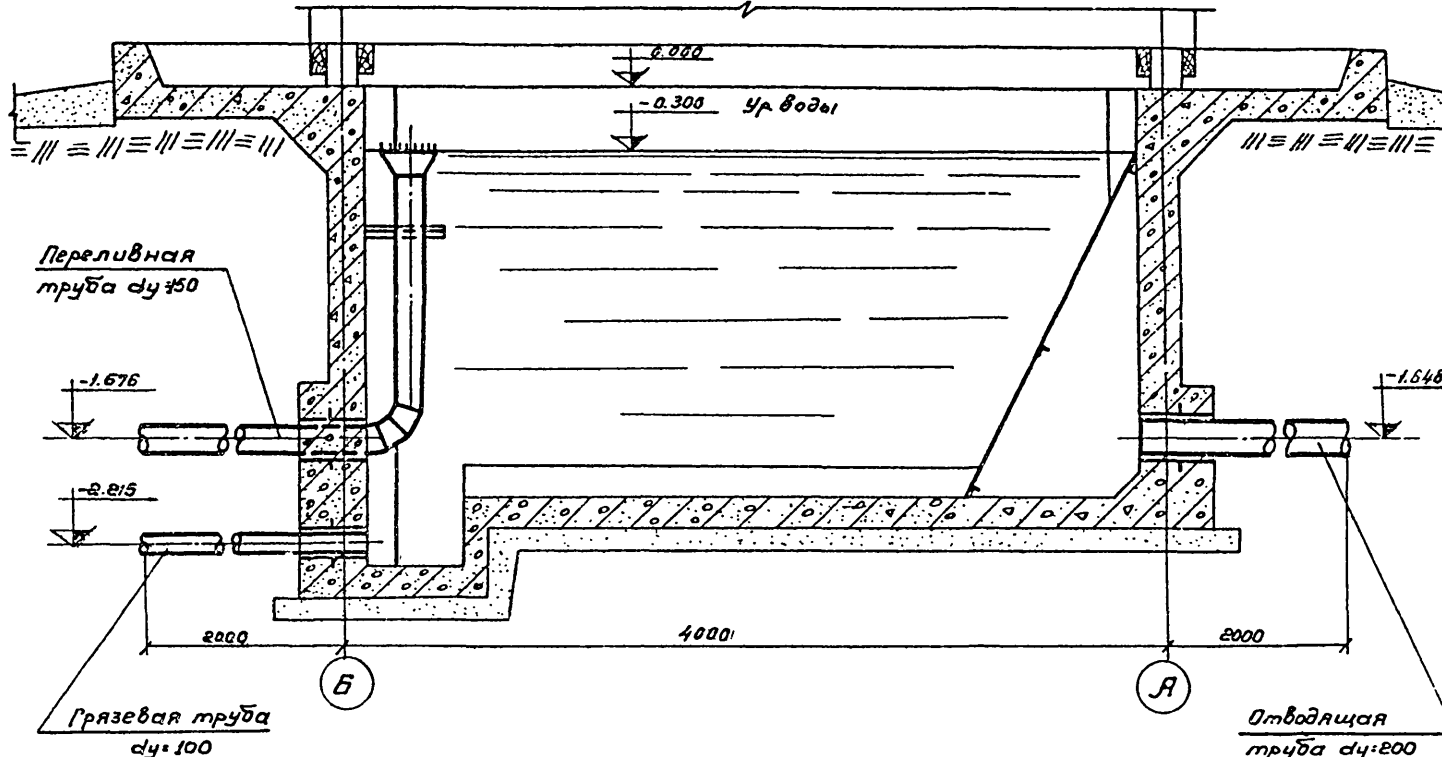
Госстрой СССР Союзводоканалпроект г. Москва 1975г. Градири с вентиляторами 06-30В №12,5 пленочный и капельный с секциями площадью 8м ² с деревянным каркасом	Двухсекционные градири. Расстановка щитов пленочного и блоков капельного оросителя.	Типовой проект 901-6-40
		Альбом II Лист В-5

Исполнитель: [Signature]
 Проверил: [Signature]
 Главный инженер: [Signature]
 Руководитель: [Signature]
 Дата: [Signature]

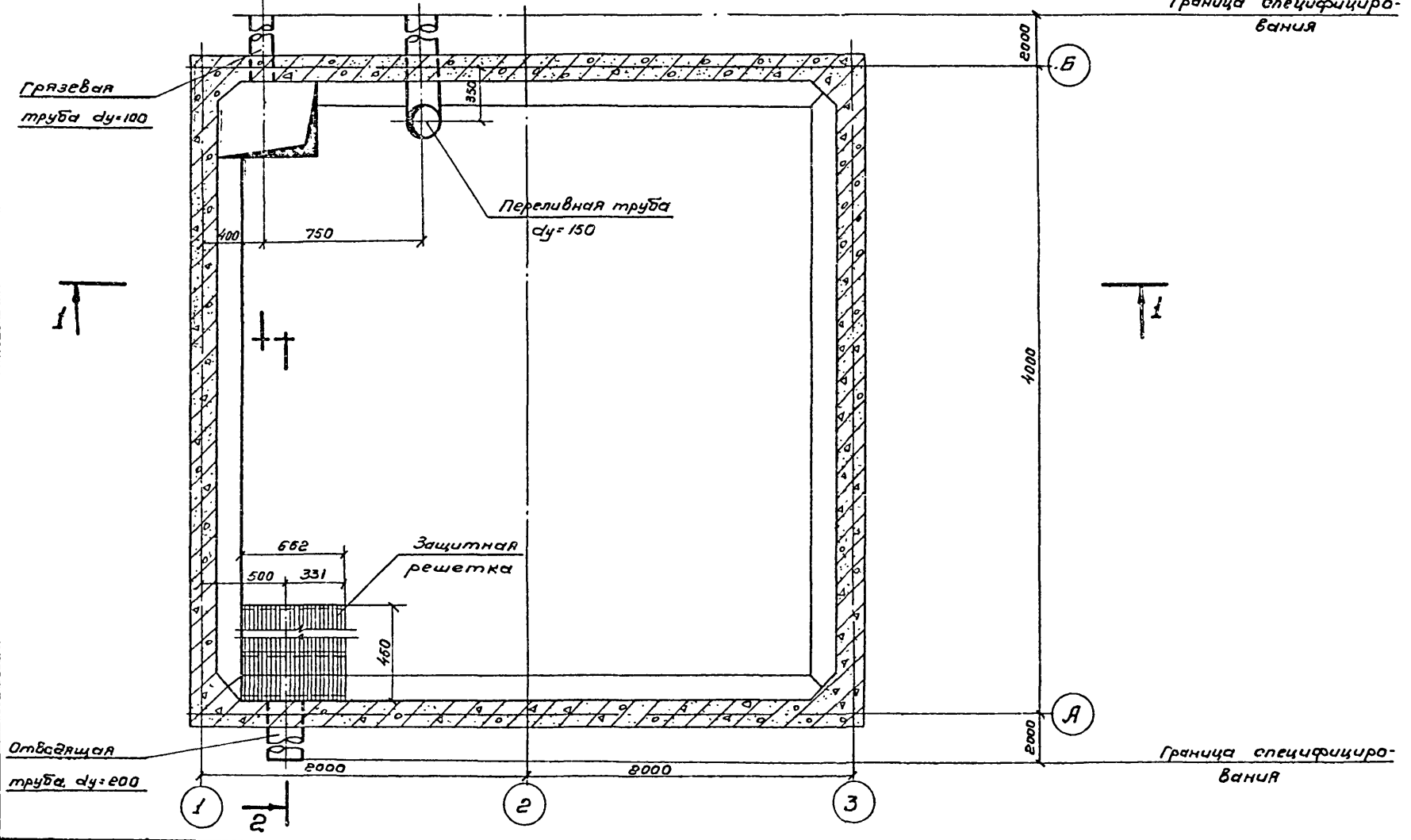
Разрез 1-1



Разрез 2-2



План по 3-3



Выборка изделий на водопроводное оборудование бассейна градирни

М/п	Наименование	Материал	Ду мм	Ед. изм.	Кол-во шт.	Масса, кг		ГОСТ
						штук	Общ.	
1	Сальники	Ст.	200	шт.	1	26.4	26.4	—
2	Сальники	Ст.	150	шт.	1	20.3	20.3	—
3	Сальники	Ст.	100	шт.	1	10.0	10.0	—
4	Труба отводящая	Ст.	200	шт.	1	52.8	52.8	10704-63
5	Труба переливная с воронкой и креплением	Ст.	150	шт.	1	84.0	84.0	10704-63
6	Труба грязевая с прутьями	Ст.	100	шт.	1	23.6	23.6	10704-63
7	Защитная решетка	Ст.	—	шт.	1	36.14	36.14	—

ПРИМЕЧАНИЯ:

1. Данный лист смотрите совместно с листом В-9 и В-10 альбом I.
2. Трубы, фасонные части покрываются антикоррозионным составом см. альбом I.

Госстрой СССР СОЮЗВОДКАНАЛПРОЕКТ г. Москва 1975г. Градирни с вентиляторными отсеками с пленочными и капельными секциями площадью 8 м ² с деревянным каркасом	Двухсекционные градирни водопроводное оборудование бассейна. План. Разрезы.	Технический проект 901-6-49 Альбом II Лист В-6
---	---	--

М 1:25

Титульный лист
 901-6-49
 Альбом II
 Лист В-6
 Уд. аттестат
 Инж. А.С. Церева
 Проверил
 И.М. Мухоморов
 Дата выпуска: 1975г.

№ ЛИСТА	НАИМЕНОВАНИЕ ЛИСТА	ПРИМЕЧАНИЯ
1	Заглавный лист	
2	Фасады 1-3, Б-А и 3-1	
3	Планы на отм 0,000, 2,100, 4,300, 6,500 и 8,200	
4	Разрезы 1-1 и 2-2	
5	Опалубка водосборного бассейна	
6	Армирование водосборного бассейна (начало)	
7	Армирование водосборного бассейна (продолжение)	
8	Армирование водосборного бассейна (окончание)	

ПЕРЕЧЕНЬ ЛИСТОВ АРХИТЕКТУРНО-СТРОИТЕЛЬНЫХ ЧЕРТЕЖЕЙ АЛЬБОМА I

№ ЛИСТА	НАИМЕНОВАНИЕ ЛИСТА	ПРИМЕЧАНИЯ
ПЗ-АС-1	Пояснительная записка архитектурно-строительные решения	
ПЗ-АС-2	"	
ПЗ-АС-3	"	
АС-1	Детали 1:7 (начало)	
АС-2	Детали 8:15 (продолжение)	
АС-3	Детали 16:22 (продолжение)	
АС-4	Детали 23:27 (продолжение)	
АС-5	Детали 28:30 (окончание)	
АС-6	Спецификация древесины, стальные изделия Спецификация на стальные изделия	
АС-7	Стойки СД 1, СД 2 Съёмный щит Щ 1	
АС-8	Стальная лестница	

ПЕРЕЧЕНЬ МАРК РАБОЧИХ ЧЕРТЕЖЕЙ

№ пп	НАИМЕНОВАНИЕ ЧАСТИ ПРОЕКТА	ИСПОЛНИТЕЛЬ	МАРКА
1	Архитектурно-строительные чертежи	ПРОМСТРОЙПРОЕКТ	АС
2	Чертежи технологического оборудования	Сотрудники Канал-Проект	В
3	Электротехнические чертежи	Ростовский ВодоканалПроект	ЭЛ

Типовой проект разработан в соответствии с действующими нормами и правилами и предусматривает мероприятия, обеспечивающие взрывобезопасность и пожаробезопасность при эксплуатации сооружения.

Главный инженер проекта *М.И. Марек* - (Марек)

Наим	Позиция или марка детали	Кол. шт.	№ листа альбома I	Примечания	
ДЕРЕВЯННЫЕ ИЗДЕЛИЯ	Стойка СД 1	5	АС-7		
	Стойка СД 2	1			
	Щит Щ 1	2			
	ДЕРЕВЯННЫЕ ДЕТАЛИ	1	—	АС-6	В данном проекте не используется
		2	1		
		3	8		
		4	—		В данном проекте не используется
		5	7		
		6	1		
		7	1		
		8	3		
		9	3		
		10	—		В данном проекте не используется
11		14			
12		—	В данном проекте не используется		
13		6			
14	12				
15	12				
16	2				
17	8				
18	3				
19	3				
20	3				
21	10	М			
22	8				
23	4				
24	4				
25	3				
26	24	М			
27	170	М ²			
28	135	М ²			
29	2				
СТАЛЬНЫЕ ИЗДЕЛИЯ И СОЕДИНИТЕЛЬНЫЕ ДЕТАЛИ	Лестница	1	АС-8		
	МН-1	8			
	МН-2	12			
	МН-3	4			
	МН-4	12			
	МН-5	2			
	МН-6	14		М	
	МС-1	40			
	МС-2	80			
	МС-3	36		АС-7	
	МС-4	48			
МС-5	93				
МС-6	36				
МС-7	26				
МС-8	10				
МС-9	12				
МС-10	16				
МС-11	48				

Сечение, мм.	ДРЕВЕСИНА ГОСТ 8486-66										Итого	
	Пиломатериалы											
	200x x130	200x x100	200x x75	180x x40	150x x150	150x x113	150x x100	150x x75	130x x75	75x x40		δ=19
Объем, м ³	0,11	0,69	0,46	0,17	2,70	0,07	0,71	0,43	1,11	0,04	6,07	12,56

Ф или про-филь, мм	СТАЛЬНЫЕ ИЗДЕЛИЯ И СОЕДИНИТЕЛЬНЫЕ ДЕТАЛИ										Итого
	Сталь прокатная										
	L160x x100x12	L75x x8	L50x x5	δ=20	δ=10	δ=6	δ=4	δ=2,2	φ20	φ18	
Масса, кг	40	183	54	28	23	1	60	124	4	29	546

Ф или про-филь, мм	БОЛТЫ С ГАЙКАМИ И ШАЙБАМИ					Гвозди ГОСТ 4028-63					Итого
	БОЛТ М16	БОЛТ М12	БОЛТ М8	Итого		3,5x x90	3x x70	Итого			
	166	71	10	247		1	27	28			
Масса, кг											821

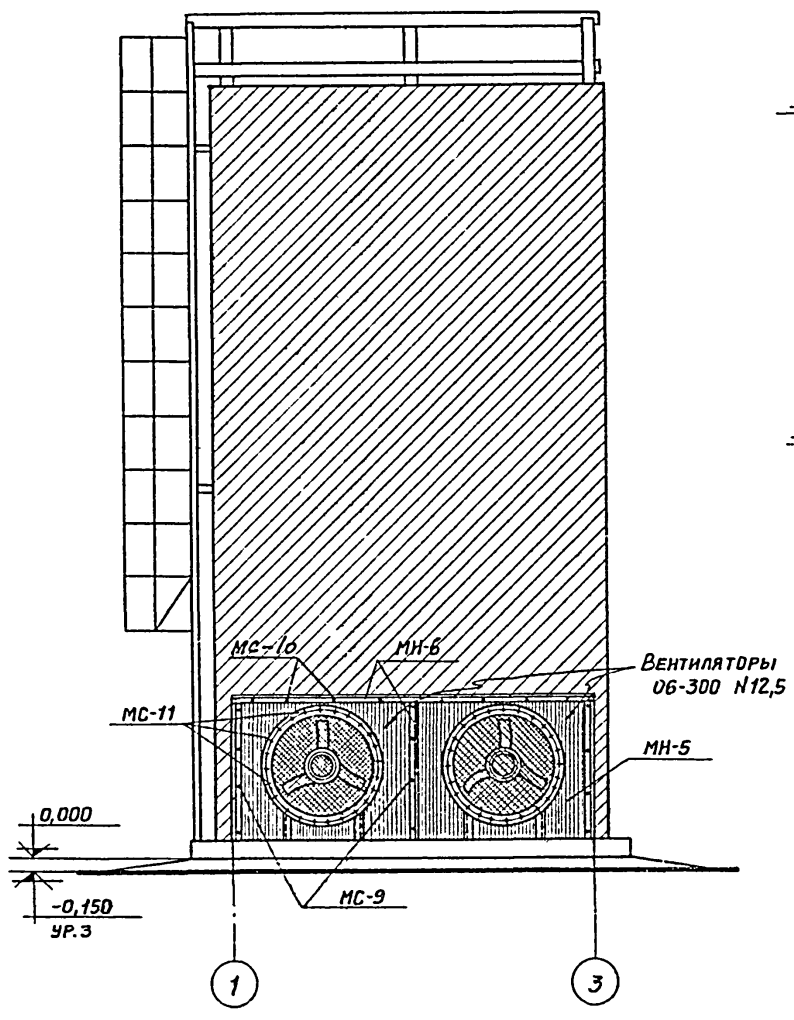
Наименов. ЭЛЕМЕНТА	АРМАТУРНЫЕ ИЗДЕЛИЯ						ЗАКЛАДНЫЕ ИЗДЕЛИЯ						Итого	Всего	
	Арматурная сталь ГОСТ 5781-61*						Арматурная сталь ГОСТ 5781-61*								
	Класс А-I			Класс А-II			Класс А-I			Класс А-II					Профильная сталь
	φ, мм	6	8	φ, мм	10	12	φ, мм	16	10	φ, мм	16	10			
Водосборный бассейн	77	420	497	640	140	780	15	4	19	1	10	20	3	34	1330

Наименов. ЭЛЕМЕНТА	Бетон, м ³ По указаниям в пояснительной записке альбома I	Сталь, кг			
		Класс А-I	Класс А-II	Прокат	Итого
Водосборный бассейн	12,4	512	784	34	1330

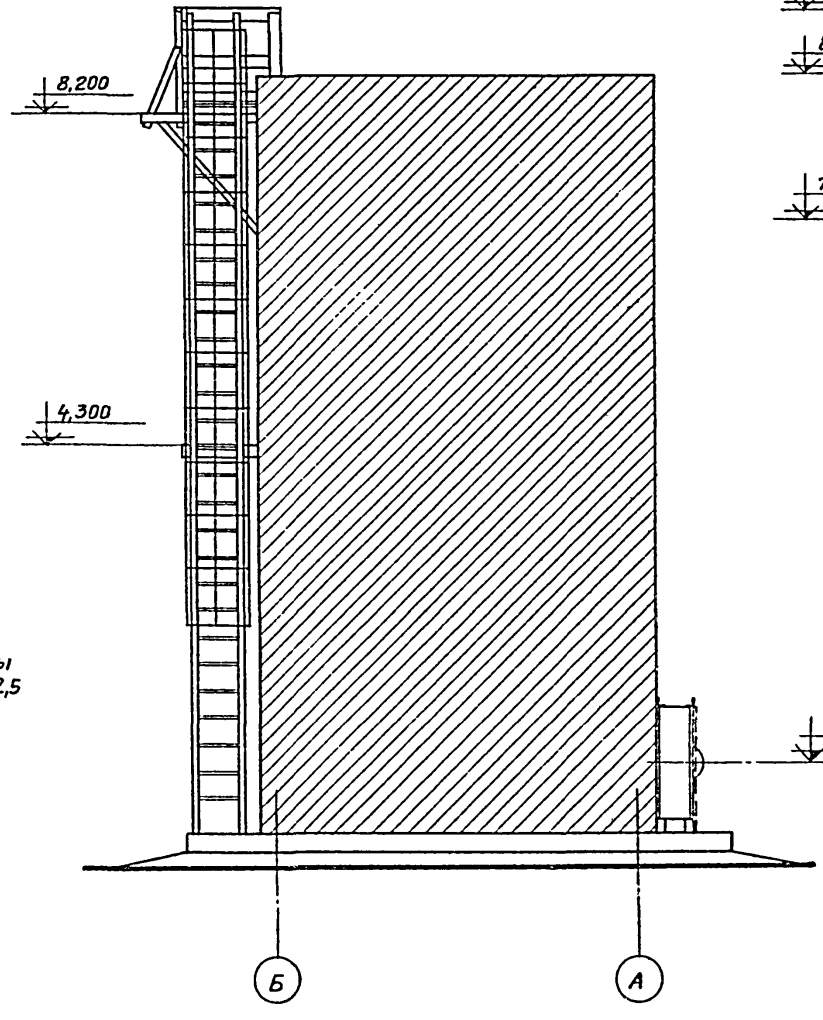
Наименование	Ед изм	Кол во
Площадь застройки	м ²	30,4
Строительный объем (включая бассейн)	м ³	348

Госстрой СССР ПРОМСТРОЙПРОЕКТ г. Москва 1975г. Градирни с вентиляторами 06-300/125 пленочные и капельные с секциями площадью 8м ² с деревянным каркасом	Двухсекционные градирни Заглавный лист	Типовой проект 901-6-49 Альбом II Лист АС-1
---	---	---

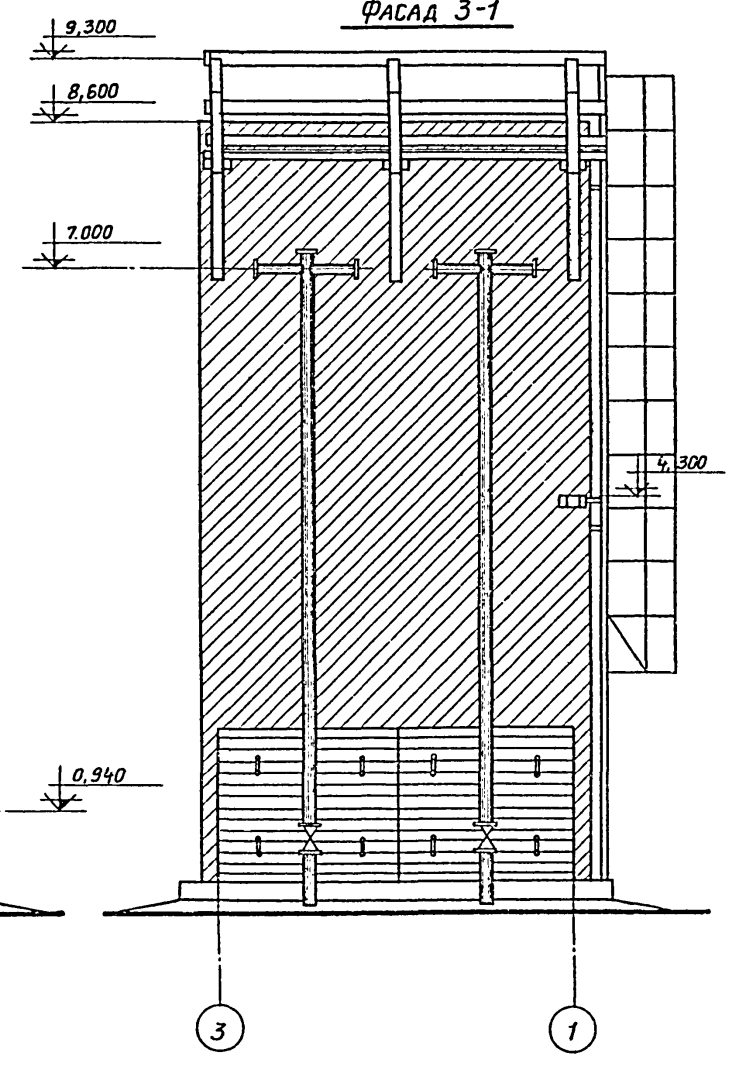
ФАСАД 1-3



ФАСАД Б-А



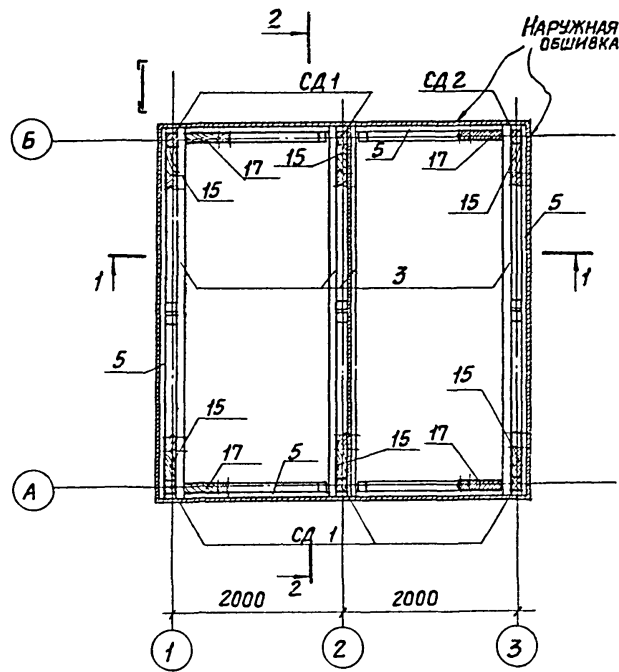
ФАСАД 3-1



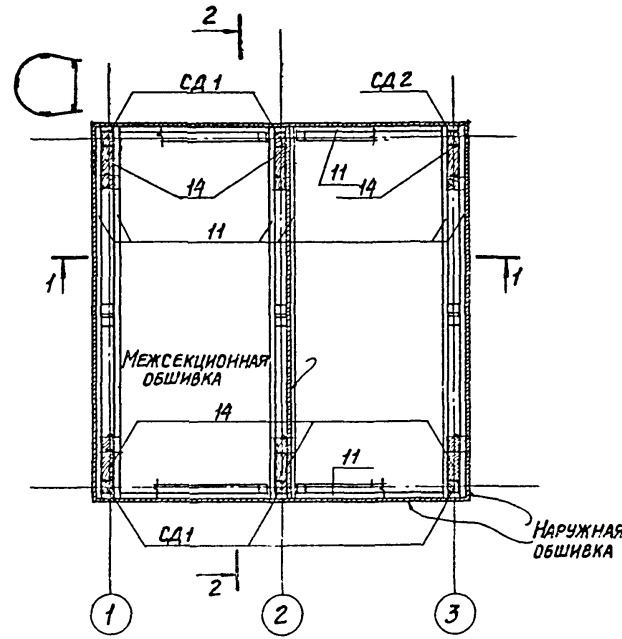
НАЧ. С.Ю.-1	ДРАПОВ	Король	ТЕХНИК	АНДРИАНОВА
ГЛ. ИНЖ.СТР.	АВРАМЕНКО	Авраменко	ПРОБЕРИЛ	Степанова
ГЛ. ИНЖ.ПР.	МАРЕК	Марека		Степанова
РУК. БРИГАДЫ	САДОНКО	Садонко		
ДАТА ВЫПУСКА	1975г.	1975г.		

ГОССТРОЙ СССР ПРОМСТРОЙПРОЕКТ г. Москва 1975г. ГРАДИРНИ С ВЕНТИЛЯТОРАМИ 06-300 N125 ПЛЕНЧНЫЕ И КАПЕЛЬ НЫЕ С СЕКЦИЯМИ ПЛОЩАДЬЮ 8м² С ДЕРЕВЯННЫМ КАРКАСОМ	Двухсекционные ГРАДИРНИ ФАСАДЫ 1-3, Б-А и 3-1	ТИПОВОЙ ПРОЕКТ 901-6-49 АЛЬБОМ II ЛИСТ АС-2
--	--	--

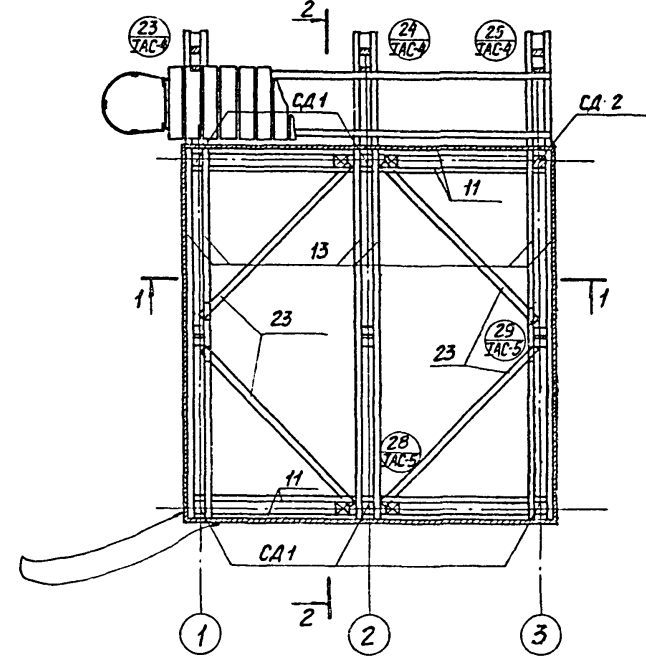
ПЛАН НА ОТМ. 2.100



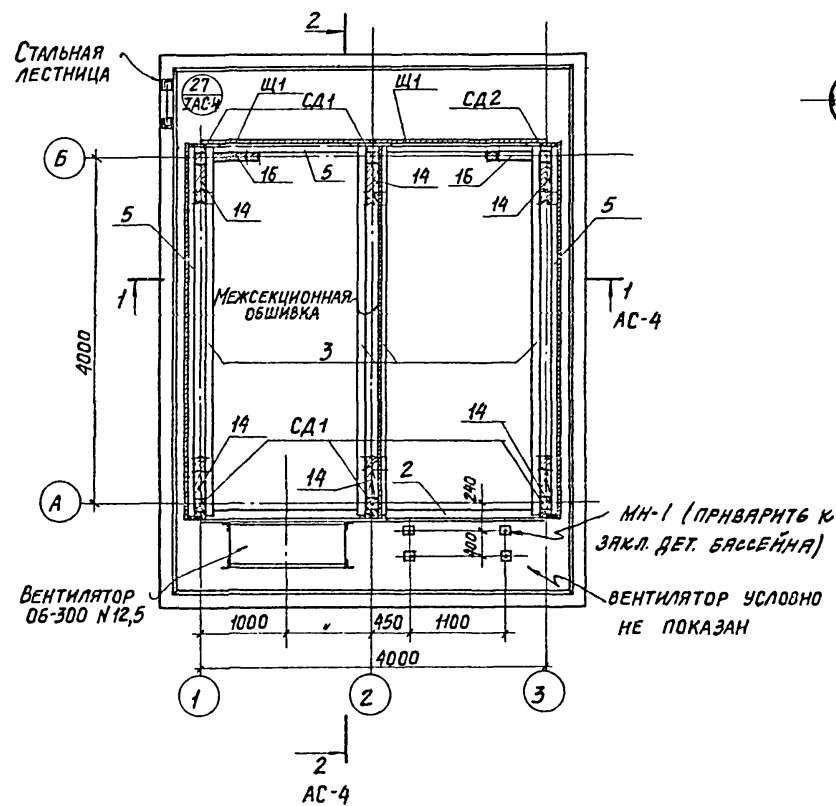
ПЛАН НА ОТМ. 6.500



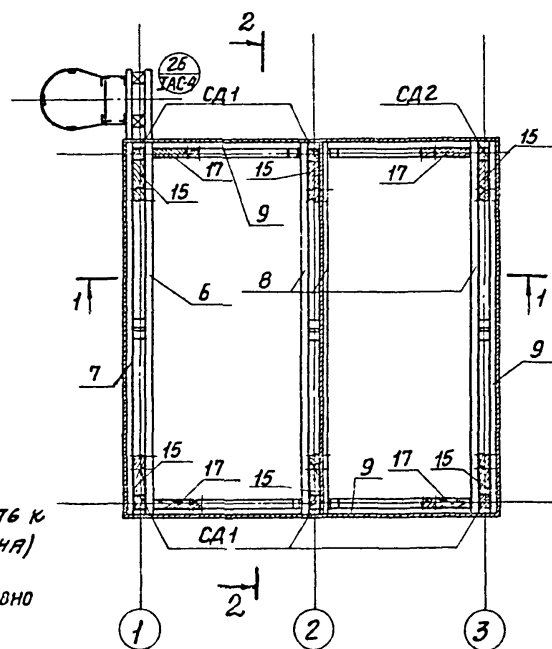
ПЛАН НА ОТМ. 8.200



ПЛАН НА ОТМ. 0.000



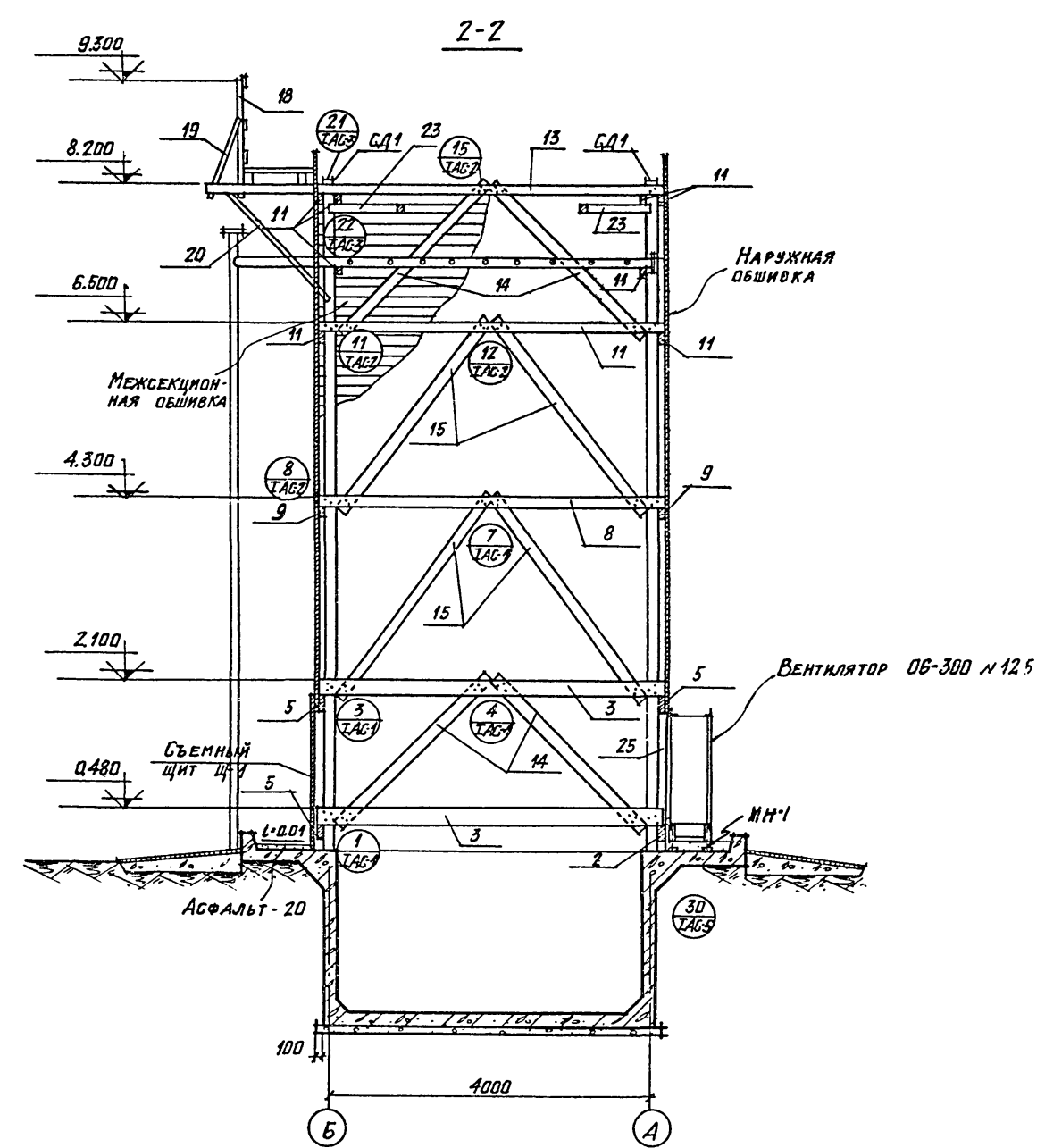
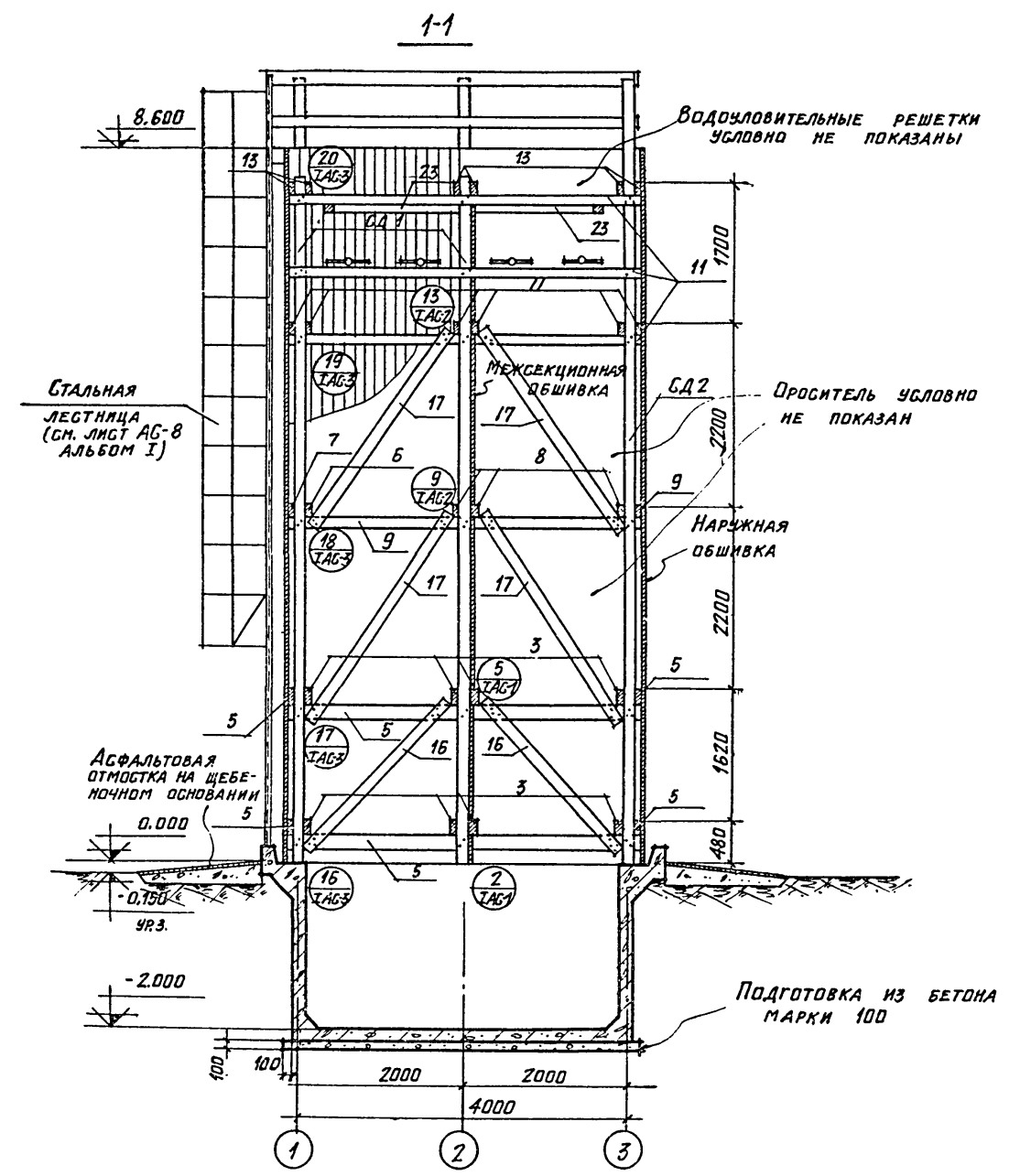
ПЛАН НА ОТМ. 4.300



1. СТОЙКИ СА И СЪЕМНЫЙ ЩИТ Щ1 СМ. НА ЛИСТЕ АС-7 АЛЬБОМА I
2. СПЕЦИФИКАЦИЮ И ВЫБОРКУ МАТЕРИАЛОВ НА КАРКАС СМ. НА ЛИСТЕ АС-1.

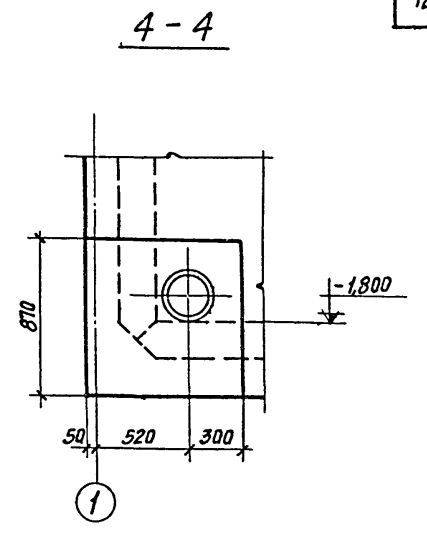
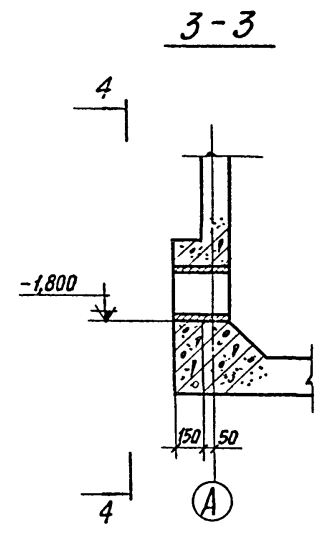
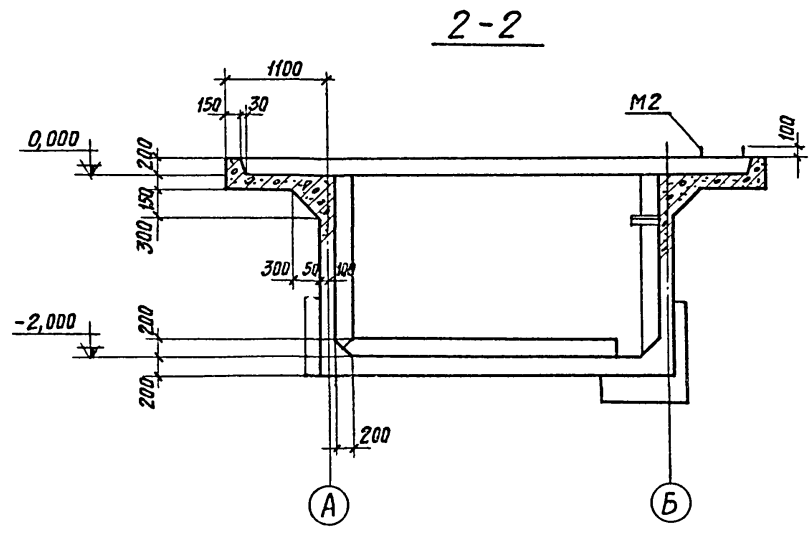
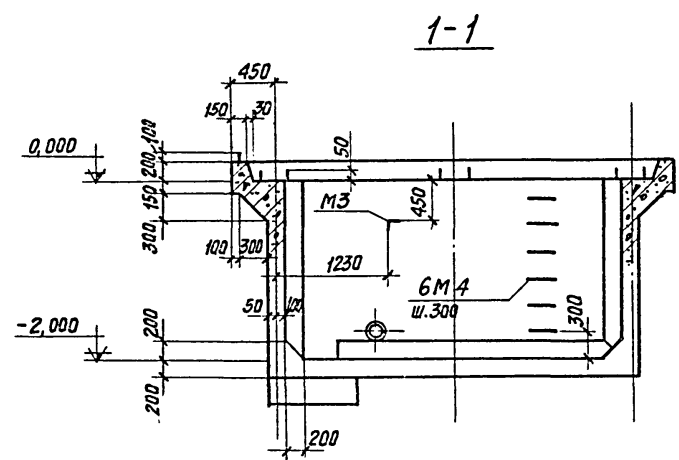
НАЧ. СКО-1	ДРАГТОВ	1975г.
ГЛ. КОНСТР.	АВРАМЕНКО	
ГЛ. ИНЖ. ПР.	МАРЕК	
РУК. БРИГАДЫ	САСОНКО	
ДАТА ВЫПУСКА:	МАЙ 1975г.	
ТЕХНИК	ПРОВЕРИЛ	
АНДРИАНОВА	СЛОНКО	
АВТОР	ДРАГТОВ	

ГОССТРОЙ СССР ПРОМСТРОЙПРОЕКТ г. Москва 1975г.	ДВУХСЕКЦИОННЫЕ ГРАДИРНИ	ТИПОВОЙ ПРОЕКТ 901-6-49
ГРАДИРНИ С ВЕНТИЛЯТОРАМИ 06-300/12,5 ПЛЕНЧНЫЕ И КАПЕЛЬ- НЫЕ С СЕКЦИЯМИ ПЛОЩАДЬЮ ВНЕ С ДЕРЕВЯННЫМ КАРКАСОМ	ПЛАНЫ НА ОТМ. 0.000; 2.100; 4.300; 6.500 и 8.200	АЛЬБОМ II
		ЛИСТ АС-3

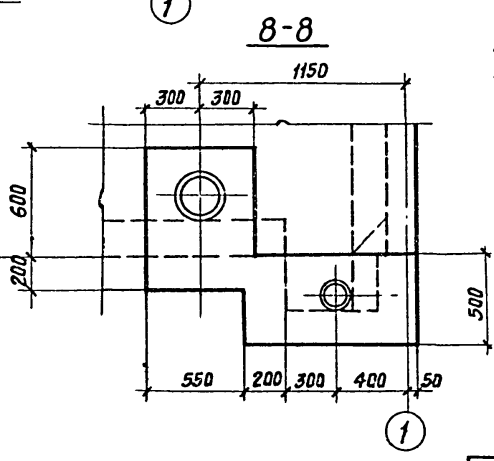
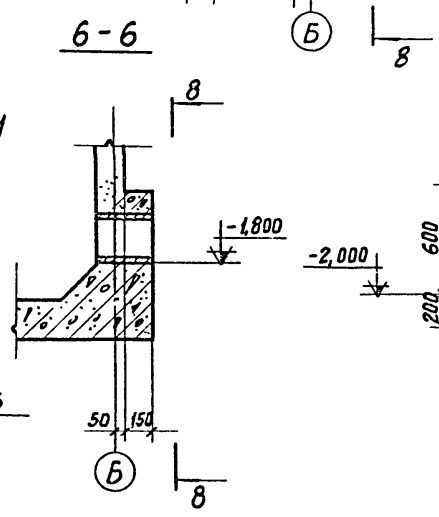
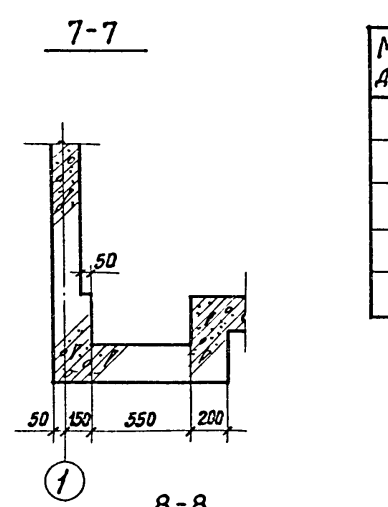
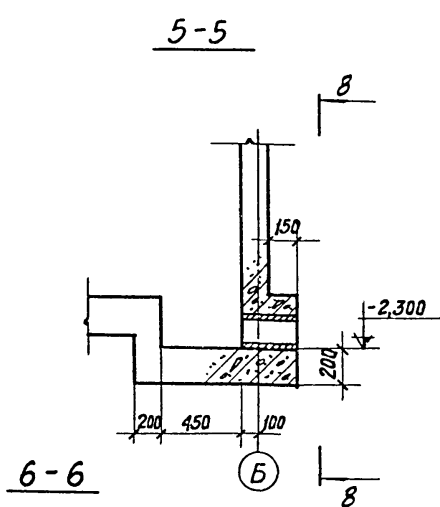
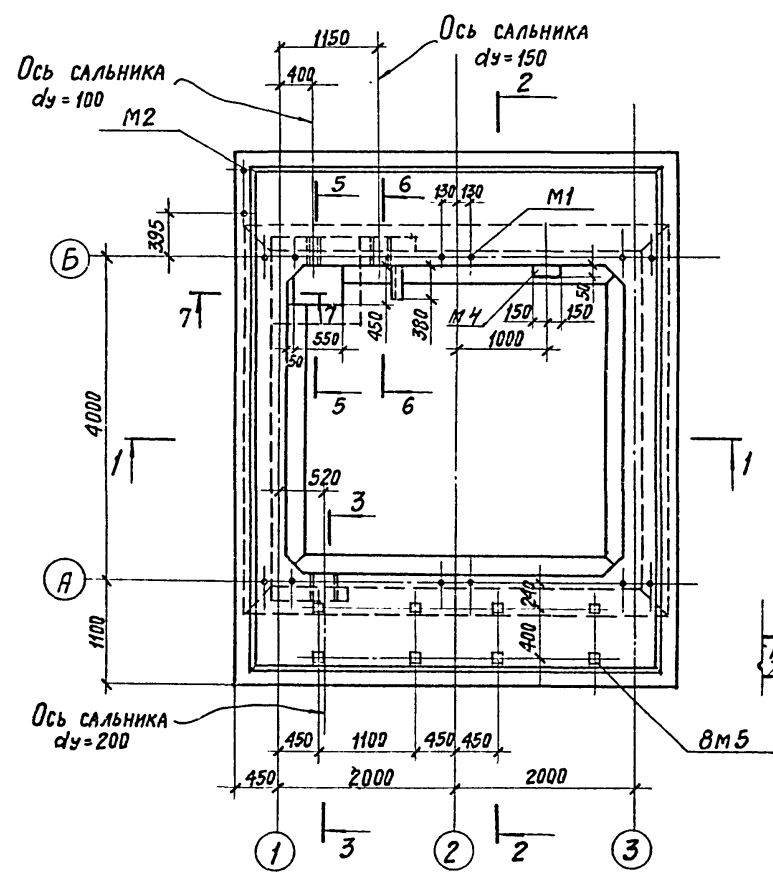


Проверил Савоико
 Проект
 1975г.
 Дата выпуска: июль 1975г.
 Бригада Савоико
 Руководитель проекта
 Руководитель бригады
 Руководитель участка
 Руководитель группы

ГОССТРОЙ СССР ПРОМСТРОЙПРОЕКТ г. Москва 1975 г. ГРАДИРНИ С ВЕНТИЛЯТОРАМИ 06-300 №125 ПЛЕНОЧНЫЕ И КА- ПЕЛЬНЫЕ С СЕКЦИЯМИ ПЛОЩАДЬЮ 8м ² С ДЕРЕВЯННЫМ КАРКАСОМ	Двухсекционные градири	Типовой проект 901-6-49
	Разрезы 1-1 и 2-2	Альбом II
		Лист АС-4



Опалубочный план на отм. 0,000



Выборка закладных деталей на бассейн

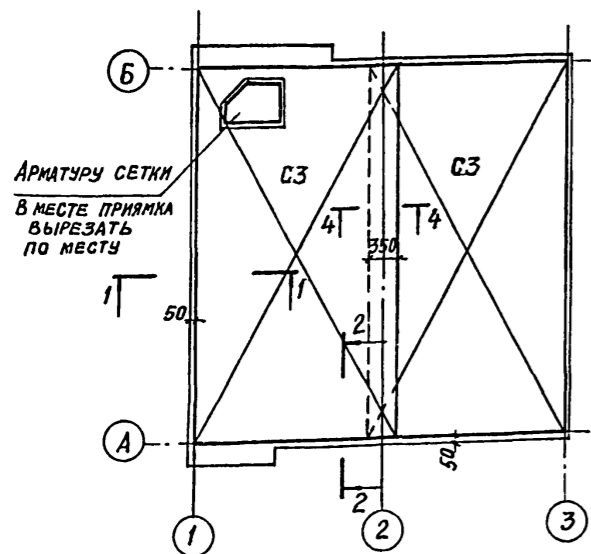
МАРКА ДЕТАЛИ	КОЛ-ВО, ШТ.	МАССА, КГ	ЛИСТ	МАРКА ДЕТАЛИ	КОЛ-ВО, ШТ.	МАССА, КГ	ЛИСТ	
M1	6	1,7	АС-8	САЛЬНИКИ	dy=100	1	8,2	
M2	1	0,9			dy=150	1	15,9	B-9
M3	1	2,9			dy=200	1	21,4	
M4	6	2,5						
M5	8	3,0						

1. Расход материалов и выборку стали на водосборный бассейн см. на листе АС-1.
2. Армирование см. на листах АС-6 ÷ АС-8.
3. Специальные требования к бетону и возведению водосборного бассейна см. в разделе 3 пояснительной записки.
4. Бетонирование вести без рабочих швов (беспрерывно).

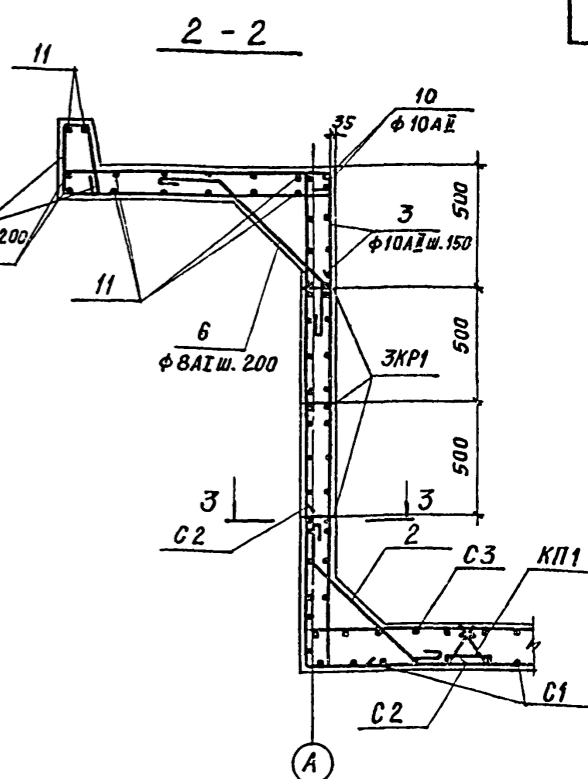
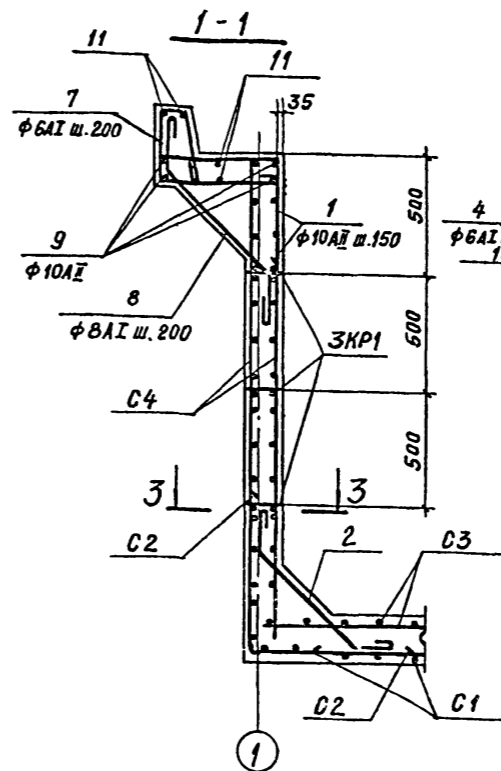
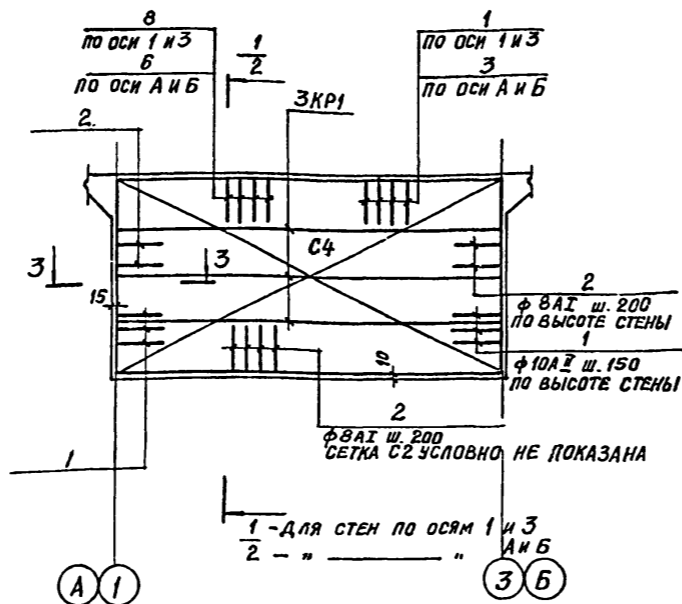
Гл. констр. Абраменко
 Гл. инж. пр. Марек
 Рук. бригады Сабонко
 Дата выпуска: июль 1975г.
 Проверил Египиев
 Инж. Шварц
 Инж. Шварц

ГОСТРОЙ СССР ПРОМСТРОЙПРОЕКТ г. Москва 1975 г.	Двухсекционные градири Опалубка водосборного бассейна	Типовой проект 901-6-49 Альбом II Лист АС-5
--	--	--

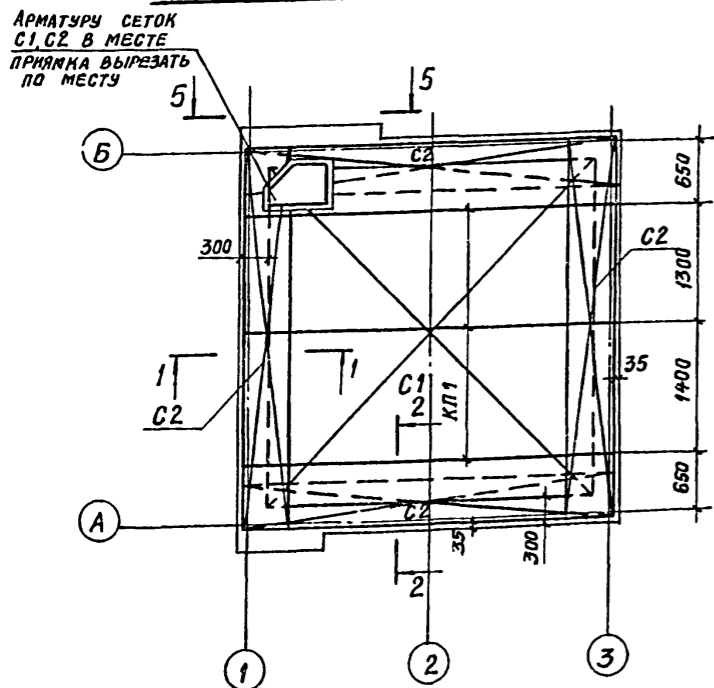
Раскладка верхней арматуры дна



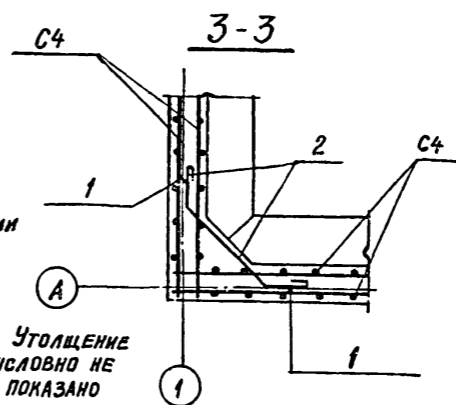
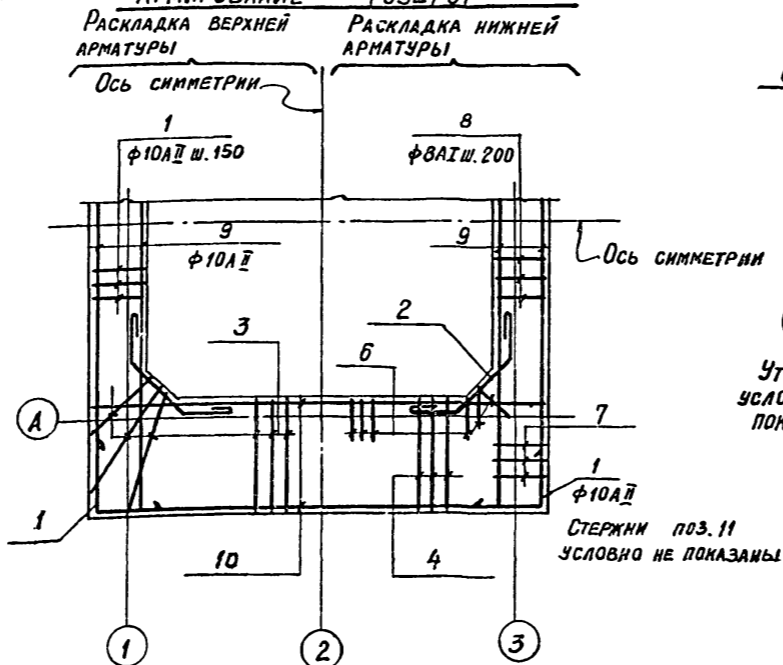
Армирование стен по осям 1 и 3, А и Б



Раскладка нижней арматуры дна



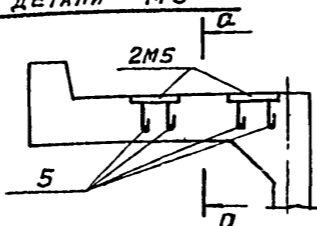
Армирование розеты



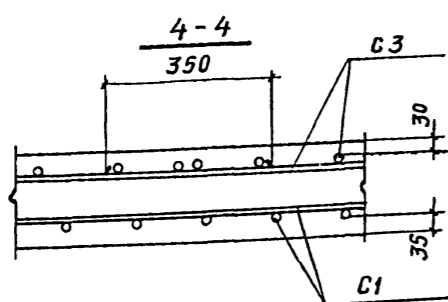
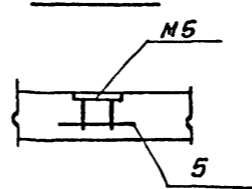
Выборка арматурных сеток и каркасов на бассейн

Наименование конструкции	С1	С2	С3	С4	КР1	КП1
Бассейн	1	4	2	8	12	3

Узел установки детали М5



А-А



Госстрой СССР
ПРОМСТРОЙПРОЕКТ
г. Москва 1975 г.
ГРАДИРНИ С ВЕНТИЛЯТОРАМИ
06-300x12,5 ПЛЕНЧЬЕ И КАПЕЛЬ-
НЫЕ С СЕКЦИЯМИ ПЛОЩАДЬЮ
8 м² С ДЕРЕВЯННЫМ КАРКАСОМ

ДВУХСЕКЦИОННЫЕ ГРАДИРНИ
Армирование водосборного
бассейна
(начало)

Типовой проект
901-6-49
Альбом
II
Лист
АС-6

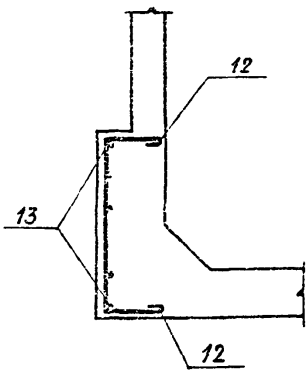
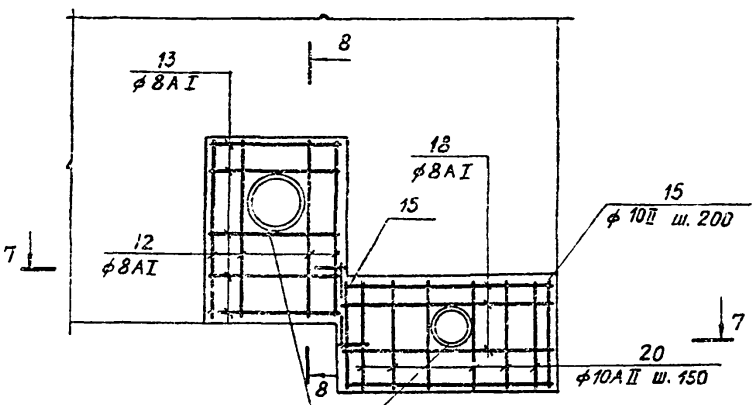
НАЧ. СКО-1 ДРАМОБ АВРАМЕНКО
ГЛ. КОНСТ. АБРАМЕНКО
ГЛ. ИНЖ. ПР. МАРЕК
РУК. БРИГАДЫ САХОНКО
ДАТА ВЫПУСКА: ЮНЬ 1975 Г.

СТ. ТЕХНИК СЕВЕРИНОВА
ПРОВЕРИЛ КЛИМОВ
СДЕЛАЛ

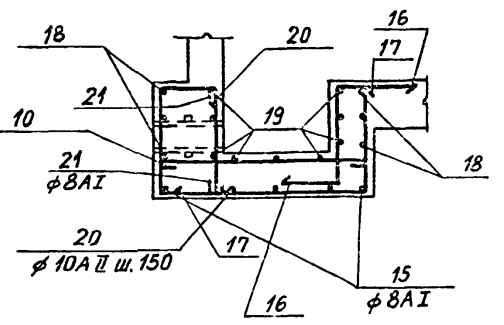
Наим. эл-та	№ поз.	Эскиз	Ф. мм	Длина мм	Кол. шт.	Общая длина м	Наим. эл-та	№ поз.	Эскиз	Ф. мм	Длина мм	Кол. шт.	Общая длина м
Водосборный бассейн (начало)	1		10A II	1000	112	112,0	Водосборный бассейн (окончание)	12		8A I	1340	4	5,4
	2		8A I	970	120	116,0		13		8A I	1140	5	5,7
	3		10A II	1900	62	118,0		14		8A I	1410	12	17,0
	4		6A I	1910	50	95,5		15		10A II	1750	5	8,7
	5		10A II	300	16	4,8		16		10A II	1030	10	10,3
	6		8A I	1230	40	49,3		17		10A II	1320	5	6,6
	7		6A I	1260	64	81,0		18		8A I	2070	6	12,4
	8		8A I	1030	38	39,2		19		8A I	1000	19	19,0
	9		10A II	6100	8	48,8		20		10A II	1030	6	6,2
	10		10A II	4800	8	38,4		21		8A I	530	4	2,1
	11		6A I	-	-	120,0							

5-5

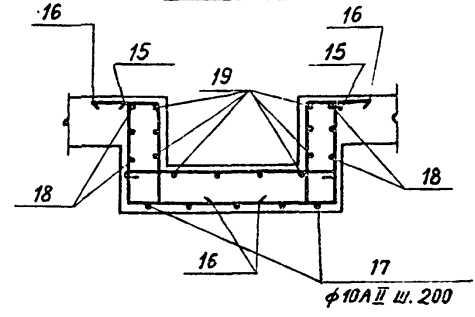
8-8



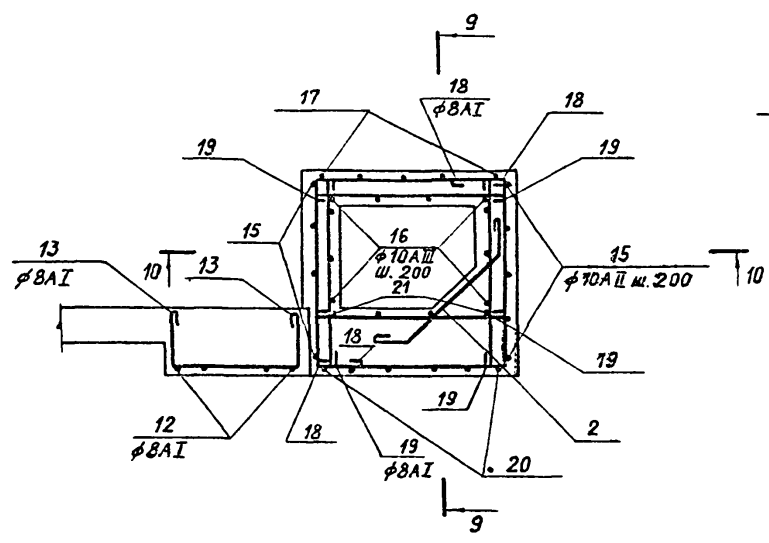
9-9



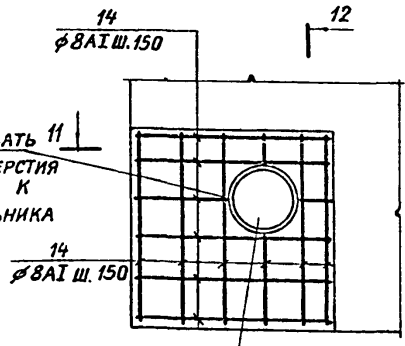
10-10



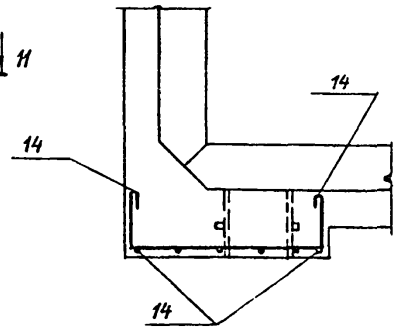
7-7



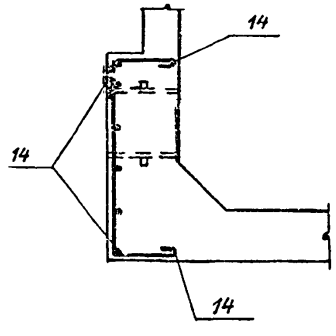
6-6



11-11



12-12



Сальники при бетонировании заложить по чертежам В

Поз. 14 вырезать в месте отверстия и приварить к корпусу сальника

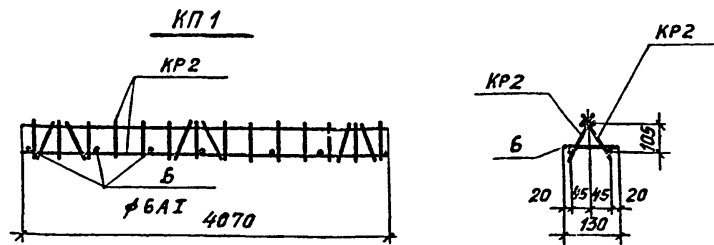
Сальник при бетонировании заложить по чертежам В

1. Арматурные изделия изготавливать в соответствии с СН 393-69. Сетки и плоские каркасы - точечной сваркой, пространственные каркасы - при помощи сварочных клещей.
2. Арматурные изделия должны отвечать требованиям ГОСТ 10922-64.
3. Закладные детали металлизировать цинком в соответствии с требованием п. 3.28 пояснительной записки альбома I.
4. Сталь принять по ГОСТ 380-71*:
 - а) для арматуры класса А-I: при расчетной температуре наружного воздуха выше -30°C СтЗспЗ, СтЗпЗ, СтЗкпЗ, ВСтЗсп2, ВСтЗпс2, ВСтЗкп2;
 - от -30°C до -40°C те же марки, кроме СтЗкпЗ и ВСтЗкп2;
 - при -40°C и ниже СтЗспЗ и ВСтЗсп2.
 - б) для арматуры класса А-II: ВСтЗсп2 и ВСтЗпс2.
 - в) для закладных деталей М5: при температуре выше -40°C ВСтЗсп5; от -40°C и ниже по табл. 50 главы СНиП II-В.3-72 для группы II.
5. При расчетной температуре наружного воздуха -40°C и ниже сварные сетки выполнять вязаными.

Исполнит. Климов С.С. Проверил Савченко И.В. Конструктор Абраменко А.А. Инж. пр. Марек В.В. Рук. бригады Савченко И.В. Дата выпуска: июль 1975г.

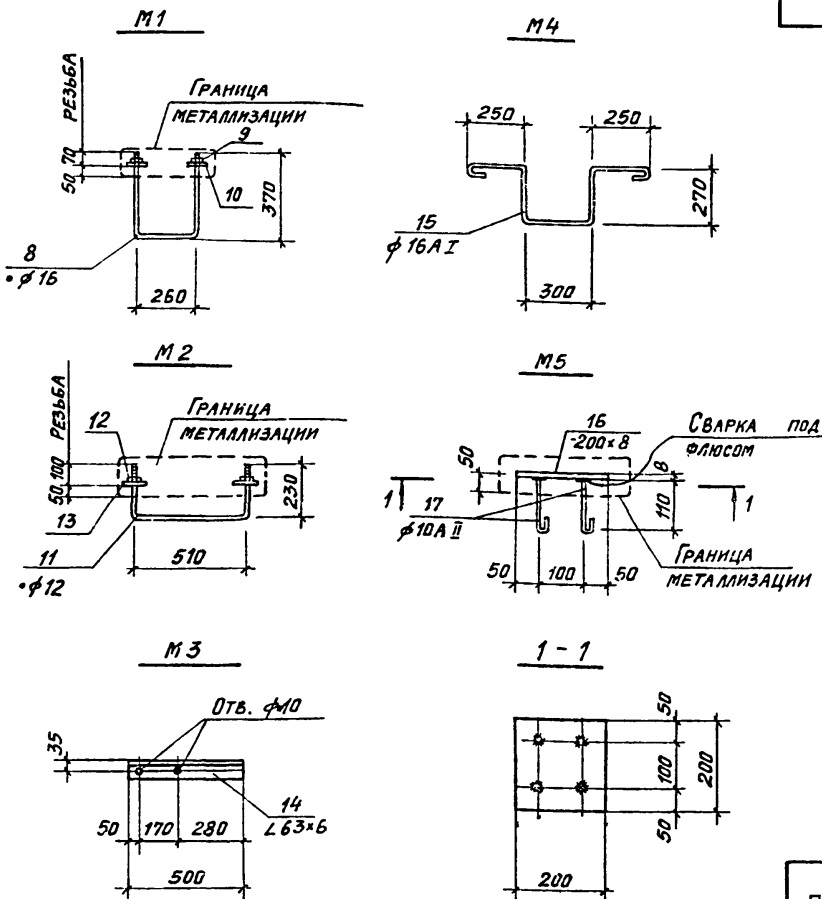
Госстрой СССР ПРОМСТРОЙПРОЕКТ г. Москва 1975г.	Двухсекционные градирни Армирование водосборного бассейна (продолжение)	Типовой проект 901-6-49 Альбом II Лист АС-7
--	--	--

СПЕЦИФИКАЦИЯ АРМАТУРЫ НА ОДНУ МАРКУ				ВЫБОРКА АРМАТУРЫ						
МАРКА СЕТКИ ИЛИ КАРКАСА	№ ПОЗ.	Эскиз	φ, мм	Длина, мм	Кол. шт.	Общая длина, м	φ, мм	Общая длина, мм	Общая масса, кг	
C1	1		8A I	3500	48	168,0	8A I	168,0	66,5	
	2		12A II	1400	26	36,4	8A I	16,3	6,4	
	3		8A I	4070	4	16,3	12A II	36,4	32,4	
									Итого	38,8
C2	4		10A II	4000	14	56,0	10A II	115,0	71,0	
	5		10A II	2180	27	59,0				
C3	3		8A I	4070	13	52,7	8A I	52,7	20,8	
	5		10A II	2180	26	56,7	10A II	56,7	34,9	
										Итого
KPI	3		8A I	4070	2	8,1	6A I	1,8	0,4	
	6		6A I	130	14	1,8	8A I	8,1	3,2	
										Итого
KP2	3		8A I	4070	2	8,1	6A I	3,6	0,8	
	6		6A I	130	14	1,8	8A I	8,1	3,2	
	7		6A I	300	6	1,8	Итого			4,0
ОТДЕЛЬНЫЕ СТЕРЖНИ	6		6A I	130	1	0,13	6A I	0,13	0,03	



ВЫБОРКА АРМАТУРНЫХ ИЗДЕЛИЙ НА ОДИН ПРОСТРАНСТВЕННЫЙ КАРКАС

МАРКА ПРОСТРАНСТВЕННОГО КАРКАСА	МАРКА ИЗДЕЛИЯ ИЛИ № ПОЗ.	Кол. шт.	МАССА, КГ	ОБЩАЯ МАССА, КГ
KPI	KP2	2	8,0	
	6	7	0,2	8,2



СПЕЦИФИКАЦИЯ СТАЛИ НА ОДНУ ЗАКЛАДНУЮ ДЕТАЛЬ								
МАРКА ЗАКЛ. ДЕТАЛИ	№ ПОЗ.	СЕЧЕНИЕ	Длина, мм	Кол. шт.	МАССА, КГ			ПРИМЕЧАНИЯ
					1 шт.	ВСЕХ ШТ.	ДЕТАЛИ	
M1	8	• φ 16	1000	1	1,58	1,58		ГОСТ 2590-71
	9	ГАЙКА M16	—	2	0,04	0,08	1,7	ГОСТ 5915-70*
	10	ШАЙБА M16	—	2	0,02	0,04		ГОСТ 11371-68*
M2	11	• φ 12	970	1	1,0	0,86		ГОСТ 2590-71
	12	ГАЙКА M12	—	2	0,02	0,04	0,9	ГОСТ 5915-70*
	13	ШАЙБА M12	—	2	0,01	0,02		ГОСТ 11371-68*
M3	14	Л 63x6	500	1	2,9	2,9		ГОСТ 8509-72
								2,9
M4	15	φ 16A I	1540	1	2,5	2,5		ГОСТ 5781-61*
								2,5
M5	16	-200x8	200	1	2,5	2,5		ГОСТ 103-57*
	17	φ 10A II	185	4	0,1	0,5	3,0	ГОСТ 5781-61*

ИЗЧ. СКО-1
 ДРАПОВ
 АБРАМЕНКО
 Г. ИНЖ. ПР.
 МАРЕК
 РУК. БРИГАДЫ САСОНКО
 СТУДЕНТ
 ДАТА ВЫПУСКА: июль 1975г.

ТЕХНИК
 ПРОВЕРИЛ
 АНДРИАНОВА
 КУРЯКОВ

Госстрой СССР ПРОМСТРОЙПРОЕКТ г. Москва 1975г. ГРАДИРНИ С ВЕНТИЛЯТОРАМИ ОБЪЕМНО-ПЛОЩАДНО-КАПЕЛЬНЫЕ С СЕКЦИЯМИ ПЛОЩАДЬЮ 8м² С ДЕРЕВЯННЫМ КАРКАСОМ	ДВУХСЕКЦИОННЫЕ ГРАДИРНИ АРМИРОВАНИЕ ВОДОСБОРНОГО БАССЕЙНА (ОКОНЧАНИЕ)	ТИПОВОЙ ПРОЕКТ 901-6-49 АЛЬБОМ II ЛИСТ АС-8
---	---	--