

ТИПОВОЙ ПРОЕКТ  
901-6-48

ГРАДИРНИ С ВЕНТИЛЯТОРАМИ 2ВГ70  
ПЛЕНОЧНЫЕ С СЕКЦИЯМИ  
ПЛОЩАДЬЮ 144 квм  
С КАРКАСОМ ИЗ ЖЕЛЕЗОБЕТОНА

СОСТАВ ПРОЕКТА

- АЛЬБОМ I ПОЯСНИТЕЛЬНАЯ ЗАПИСКА  
АЛЬБОМ II ДЕТАЛИ И УЗЛЫ  
АЛЬБОМ III ЭЛЕМЕНТЫ СБОРНЫХ ЖЕЛЕЗОБЕТОННЫХ  
КОНСТРУКЦИЙ /ИЗ ТИПОВОГО ПРОЕКТА 901-6-48/  
АЛЬБОМ IV ДВУХ СЕКЦИОННАЯ ГРАДИРНЯ  
АЛЬБОМ V ТРЕХСЕКЦИОННАЯ ГРАДИРНЯ  
АЛЬБОМ VI ЭЛЕКТРОТЕХНИЧЕСКАЯ ЧАСТЬ  
АЛЬБОМ VII ЗАДАНИЕ ЗАВОДУ-ИЗГОТОВИТЕЛЮ  
НА КРУПНОБЛОЧНОЕ ЭЛЕКТРООБОРУДОВАНИЕ  
АЛЬБОМ VIII ЗАКАЗНЫЕ СПЕЦИФИКАЦИИ  
АЛЬБОМ IX СМЕТЫ  
АЛЬБОМ X ПОДЪЕМНО-ТРАНСПОРТНОЕ ОБОРУДОВАНИЕ  
АЛЬБОМ XI СМЕТЫ НА ПОДЪЕМНО-ТРАНСПОРТНОЕ  
ОБОРУДОВАНИЕ

} выносятся  
по  
дополнительному  
требованию

АЛЬБОМ VI

Разработан институтами:  
Союзводоканалпроект  
Промстройпроект  
БА ЦНИИПроектстальконструкция

Утвержден Главпроектстройпроектотом  
Гостроя СССР  
протокол №2 от 27 января 1975г.  
и введен в действие  
в/о Союзводоканалпроект  
с 25 мая 1975г.  
приказ №89 от 30 апреля 1975г.

13397-05

ЦЕНА 1-14

ЦЕНТРАЛЬНЫЙ ИНСТИТУТ ТИПОВОГО ПРОЕКТИРОВАНИЯ  
ГОССТРОЯ СССР

Москва, А-445, Сызьвая ул., 22

Сдано в печать 1976 г.

Заказ № 4252 Тираж 600 экз.

# СОДЕРЖАНИЕ АЛЬБОМА

Технический проект  
 Альбом VI  
 ЭЛ-1  
 ЧИЛ. №

№ п/п	№ листа	№ стр.	№ чертежа	Наименование	Примечан.
1	2	3	4	5	6
1	ЭЛ-1	2	ЭЛ-1	Содержание альбома	
2	ЭЛ-2-1	3	ЭЛ-2-1	Пояснительная записка лист 1.	
3	ЭЛ-2-2	4	ЭЛ-2-2	Пояснительная записка лист 2.	
4	ЭЛ-3	5	ЭЛ-3	Принципиальная схема силовой сети 380/220 В	
5	ЭЛ-4	6	ЭЛ-4	Принципиальная схема общих цепей вентиляторов	

1	2	3	4	5	6
6	ЭЛ-5	7	ЭЛ-5	Принципиальная схема управления вентилятором	
7	ЭЛ-6-1	8	ЭЛ-6-1	Щит станций управления щсц. Схема соединений. лист 1.	
8	ЭЛ-6-2	9	ЭЛ-6-2	Щит станций управления щсц. Схема соединений. лист 2.	
9	ЭЛ-7	10	ЭЛ-7	Щит управления щц. Схема соединений.	
10	ЭЛ-8	11	ЭЛ-8	Щит реле и автоматики. ЩРА. Схема соединений	
11	ЭЛ-9	12	ЭЛ-9	Кабельный журнал.	

1	2	3	4	5	6
12	ЭЛ-10-1	13	ЭЛ-10-1	Расположение эл. оборудования и прокладка кабелей для 2-й секционной гребирни.	
13	ЭЛ-10-2	14	ЭЛ-10-2	Расположение эл. оборудования и прокладка кабелей для 3-й секционной гребирни.	
14	ЭЛ-10-3	15	ЭЛ-10-3	Молниезащита гребирен.	
15	ЭЛ-11	16	ЭЛ-11	Электрическое освещение. План.	
16	ЭЛ-1	17	ЭЛ-1	Функциональная, схема технологического контроля	
17	ЭЛ-2	18	ЭЛ-2	Схема внешних соединений	

### Справка

Техн.-рабочий проект "Гребирни с вентиляторами 2ВГ-70 пленочные с секциями площадью 144 м<sup>2</sup> с каркасом из железобетонных элементов" Т-2258  
 разработан в соответствии с действующими нормами и правилами. В том числе с нормами и правилами взрывобезопасности и обеспечивают безопасность при правильной эксплуатации  
 Главный инженер проекта *И.И. Студова А.Г./*

Госстрой СССР СОЗДАВАЮЩАЯ ПРОЕКТА Проект № 1074г	Электротехническая часть	Альбом проект 901-6-4В
Гребирни с вентиляторами пленочные с секциями площадью 144 м <sup>2</sup> с каркасом из железобетонных элементов	Содержание альбома	Альбом VI
		Лист ЭЛ-1

И.И. Студова  
 Директор  
 Проектно-конструкторский институт

## I Общие положения

Рабочие чертежи электротехнической части разработаны для типовых вентиляторных многосекционных пленочных габридов с секциями из железобетонных элементов с площадью секции 144 кв.м с вентилятором 2ВГ70.

В объем электротехнической части проекта входит силовое электрооборудование, автоматика, КИП и электрическое освещение габридов.

Электротехническая часть габридов должна решаться совместно с электротехнической частью насосной станции обратного водоснабжения в части выбора схемы питания щита станций управления (ЩСУ) габридов, его размещения, решения единой сигнализации.

В качестве средства принудительного охлаждения воды в габридах запроектированы вентиляторы 2ВГ70, комплектуемые тихоходными асинхронными электродвигателями с к.з. ротором мощностью 75 кВт.

Тихоходные электродвигатели имеют водяное охлаждение. Наличие потока воды на охлаждение контролируется датчиком регулятора-сигнализатора уровня зрсу-3 устанавливаемом на сливном трубопроводе охлаждающей воды от электродвигателя. Для трех электродвигателей используется один блок зрсу-3.

Проектом предусматривается автоматическая работа вентиляторов, обеспечение поддержания задаваемой в каждом конкретном случае температуры охлажденной воды ( $t^{\circ}p$ ), поступающей к потребителю.

Проект предусматривает сочетание в любой комбинации 2 и 3 секционных габридов (до 12 секций в комплексе) и управление ими как единым комплексом.

## II Электроснабжение

Питание электроэнергии электродвигателей габридов должно предусматриваться со щита низкого напряжения насосной станции обратного водоснабжения.

В отношении обеспечения надежности электроснабжения электроприемники габридов могут быть отнесены ко II либо к III категории, в зависимости от категории электроснабжения электроприемников насосной станции, при которой сооружается габридня.

Напряжение силовых электроприемников принято - 380В напряжение цепей управления - 220В.

## III Силовое электрооборудование

Для вентиляторов габридов приняты тихоходные, асинхронные электродвигатели с короткозамкнутым ротором типа ВАСВ-15-23-34 мощностью 75 кВт, 170 об/мин, 380В, 189 А,  $\cos \varphi=0,89$ ,  $\eta=0,875$ .

В качестве пусковой аппаратуры для приводов вентиляторов приняты реверсивные панели управления в нормальном исполнении типа ПУ5420-43Г2А. Из этих панелей комплектуется щит станций управления ЩСУ, располагаемый в щитовом помещении насосной станции.

Аппаратура управления (реле, ключи управления, лампы сигнализации) устанавливаются на щите управления ЩУ, который располагается в машинном зале насосной станции и щите ЩРА, который должен быть размещен в щитовом помещении.

Количество панелей ЩРА, ЩУ и ЩСУ зависит от количества вентиляторов и определяется при привязке проекта.

Аппаратура местного управления вентилятором устанавливается на габридне у вентилятора.

Распределительная силовая сеть выполняется кабелем  контрольная , .

## IV Управление и сигнализация

Схемы управления вентиляторам составлены для следующих условий:

- автоматическая работа вентиляторов в зависимости от температуры охлажденной воды;
- реверс вентиляторов для защиты от обмерзания габридни;
- возможность дистанционного управления из насосной станции обратного водоснабжения со щита ЩУ;
- возможность местного управления - опробования;
- самозапуск работающих вентиляторов после восстановления напряжения.

Для того чтобы не произошел самозапуск одновременно нескольких двигателей, находящихся в рабочем положении, в схеме предусмотрено реле РВ с контактом, замедленным на срабатывание.

При восстановлении напряжения на секции двигателя самозапускаются во все время, указанное на чертеже.

Госстрой СССР  
СОЮЗВАДАКАНАЛПРОЕКТ  
г. Дроздов, 1/Д  
1974г.  
Габридни с вентиляторам  
и секциями площадью 144 м<sup>2</sup>  
из железобетонных

Электротехническая часть.  
Пояснительная записка.  
Щит 1.

Типовой проект.  
92/6-48  
Альбом  
VI  
Лист  
ЭЛ-2-1

№ проекта  
Том VI  
Лист  
ЭЛ-2-1  
Инв. №

Чертеж  
Водоснабжения  
Электротехническая часть  
Исполнение:  
Водоснабжение  
ЭЛ-2-1  
Исполнение:  
Водоснабжение  
ЭЛ-2-1  
Исполнение:  
Водоснабжение  
ЭЛ-2-1

Титульный проект  
Альбом VI  
Марка листа  
ЭЛ-2-2  
Лнв.№

Время сдвига самозапуска определяется временем разгона двигателя.

В таблице дана выдержка времени реле РВ для двухсекционного питания двигателей. При односекционном питании установка реле РВ для каждого последующего двигателя увеличивается на 10 сек.

Выбор способа управления осуществляется избирателем управления ЦУ (дистанционное - автоматическое - 0-местное), установленным на щите ЩУ в машзале насосной станции.

Автоматическая работа вентиляторов обеспечивает поддержание постоянства температуры охлажденной воды.

Значение температуры охлажденной воды устанавливается при привязке проекта, в зависимости от требований потребителя охлажденной воды.

Для этой цели в водободах охлажденной воды в пределах насосной станции устанавливаются термометры сопротивления ТЭСМХ, работающие в комплекте с электронным уравновешенным мостом типа КСМ-Э, контакты которого через КЭП включают вентиляторы градирен, работающие в режиме I доп, II доп, III доп, IV доп.

При снижении температуры контакты уравновешенного моста будут поочередно отключать работающие в режиме автоматики вентиляторы.

### ЭЛЕКТРИЧЕСКОЕ ОСВЕЩЕНИЕ

Проектом предусматривается только ремонтное освещение от понижительного трансформатора ДВУУ-025-220/12 В, который устанавливается на градирне. Штепсельные розетки выполнены в пыле-взрывозащитном исполнении. Питание понижительного трансформатора предусматривается от ЩСУ насосной.

### ЗАЗЕМЛЕНИЕ

В соответствии с ПУЭ заземлению подлежат все металлические части электрооборудования и технологические трубопроводы нормально не находящиеся под напряжением на которые вследствие пробоя изоляции может оказаться под напряжением.

В качестве контура заземления используются технологические трубопроводы и строительные металлоконструкции, связанные в общий контур и соединенные нулевыми жилами или алюминированными оболочками питающих кабелей, или специально предусмотренными проводниками с нейтралью трансформатора и заземляющим контуром насосной станции.

Выбор способа присоединения к заземляющему контуру насосной станции решается при привязке проекта и должен удовлетворять требованиям ПУЭ-1-7-52+1-7-59. Проектом разработана молниезащита градирен по III категории в соответствии с СН 305-69. Необходимость молниезащиты решается при привязке проекта.

### VI Указания по привязке

Все чертежи выполнены для 12 вентиляторов градирен одного оборотного цикла, независимо от сочетания в строительных блоках.

При привязке проекта необходимо учесть все указания по привязке на чертежах, а также решить следующие вопросы:

1. Проектирование питания ЩСУ градирен и троллей электрической тали ТЭТ-531 с электродвигателем АДС-42-4, м2,8 кв, n-1300 об/мин со щита станций управления насосной станции.
2. Определение количества панелей ЩРА, ЩУ, ЩСУ в зависимости от количества вентиляторов.
3. Размещение ЩСУ и ЩРА в щитовом помещении насосной станции и ЩУ в машзале или в диспетчерском пункте насосной станции.
4. Выбор типов силовых и контрольных кабелей, а также определение сечения силовых кабелей в зависимости от удаления градирен.
5. Проектирование кабельной разводки по насосной станции и территории до градирен.
6. Проектирование заземляющих проводников от градирен до насосной станции.
7. Подключение выдаваемых сигналов в схему сигнализации насосной станции.
8. Определение необходимости молниезащиты градирен.
9. Размещение уравновешенного моста на щите КИП насосной станции.
10. Уточнение заказных спецификаций в зависимости от количества вентиляторов:
  - а) в спецификации 1-ЭЛ в графе 8 проставить количество вентиляторов;
  - б) в спецификации 3-ЭЛ в зависимости от количества вентиляторов в секции и количества секции заполнить графу 2 руководствуясь таблицей.

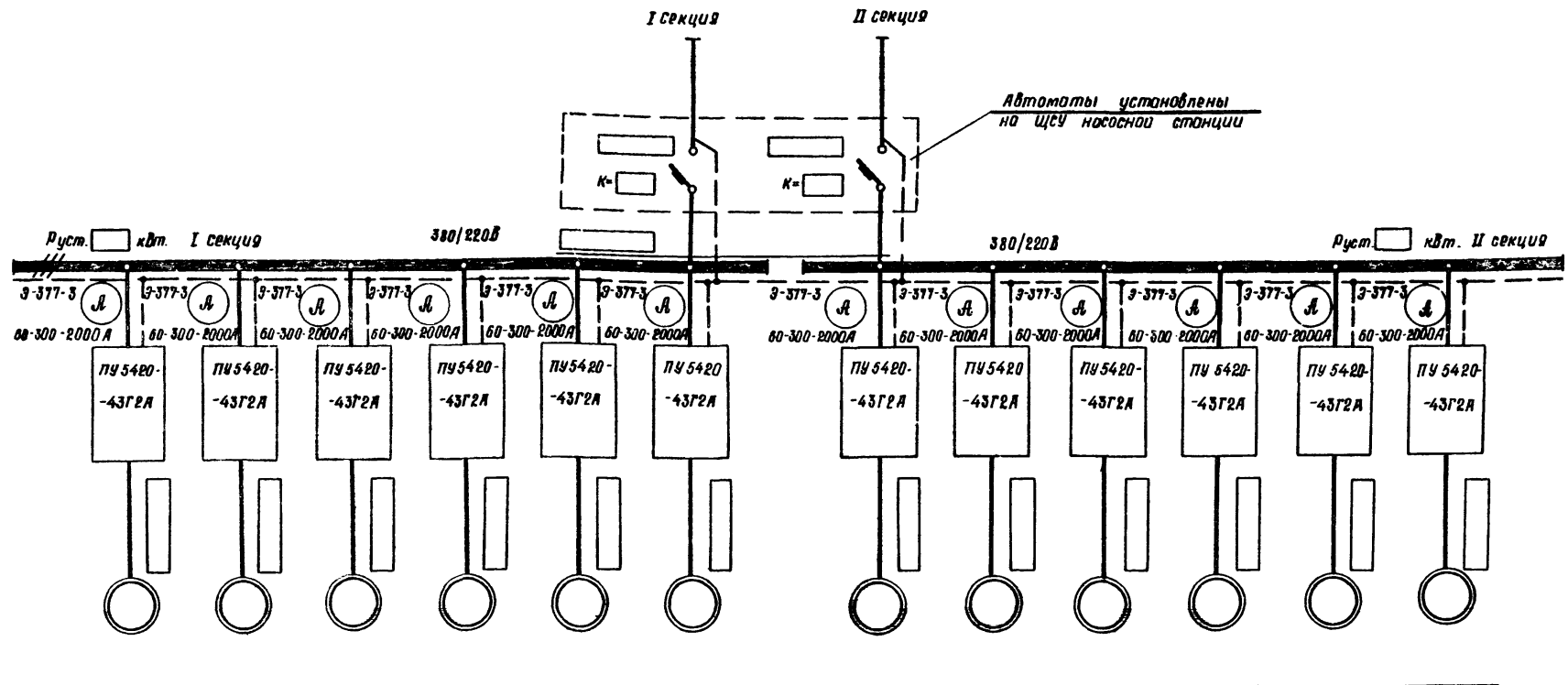
N позиции спецификации		1	2	3	4	5	6	7	8	9	10	11	12
Количество секции	2	2	4	4	2	20	2	70	60	10	10	8	200
	3	3	6	6	3	30	3	120	110	20	15	15	300

Верхняя часть  
СН 305-69  
СН 306-69  
СН 307-69  
СН 308-69  
СН 309-69  
СН 310-69  
СН 311-69  
СН 312-69  
СН 313-69  
СН 314-69  
СН 315-69  
СН 316-69  
СН 317-69  
СН 318-69  
СН 319-69  
СН 320-69  
СН 321-69  
СН 322-69  
СН 323-69  
СН 324-69  
СН 325-69  
СН 326-69  
СН 327-69  
СН 328-69  
СН 329-69  
СН 330-69  
СН 331-69  
СН 332-69  
СН 333-69  
СН 334-69  
СН 335-69  
СН 336-69  
СН 337-69  
СН 338-69  
СН 339-69  
СН 340-69  
СН 341-69  
СН 342-69  
СН 343-69  
СН 344-69  
СН 345-69  
СН 346-69  
СН 347-69  
СН 348-69  
СН 349-69  
СН 350-69  
СН 351-69  
СН 352-69  
СН 353-69  
СН 354-69  
СН 355-69  
СН 356-69  
СН 357-69  
СН 358-69  
СН 359-69  
СН 360-69  
СН 361-69  
СН 362-69  
СН 363-69  
СН 364-69  
СН 365-69  
СН 366-69  
СН 367-69  
СН 368-69  
СН 369-69  
СН 370-69  
СН 371-69  
СН 372-69  
СН 373-69  
СН 374-69  
СН 375-69  
СН 376-69  
СН 377-69  
СН 378-69  
СН 379-69  
СН 380-69  
СН 381-69  
СН 382-69  
СН 383-69  
СН 384-69  
СН 385-69  
СН 386-69  
СН 387-69  
СН 388-69  
СН 389-69  
СН 390-69  
СН 391-69  
СН 392-69  
СН 393-69  
СН 394-69  
СН 395-69  
СН 396-69  
СН 397-69  
СН 398-69  
СН 399-69  
СН 400-69

Госстрой СССР Гидроавиационный проект г. Ростов н/Д 1974 г.	Электротехническая часть. Проектная записка Лист 3.	Титульный проект ЭЛ-2-2-48 Лист ЭЛ-2-2
--	---	---

Типовой проект  
Альбом VI  
Марка-лист  
ЭЛ-5  
Инд. №

Автомат ввода	Тип Номинальный ток (А) расцепитель
Автомат отходящей линии	Тип Номинальный ток (А) Расцепитель
Марка и сечение кабеля	
Тип пускового аппарата, ток нагревательного элемента	
Марка и сечение кабеля	
Электроприемник	№ по плану
	Тип
	Мощность кВт
	Ток А   IнIп
	Наименование механизма № по технологическому проекту



	11	9	7	5	3	1	2	4	6	8	10	12
Тип	ВАСВ - 15 - 23 - 34											
Мощность кВт	75	75	75	75	75	75	75	75	75	75	75	75
Ток А   IнIп	185/592	185/592	185/592	185/592	185/592	185/592	185/592	185/592	185/592	185/592	185/592	185/592
Наименование механизма № по технологическому проекту	Вентилятор градирни № 11	Вентилятор градирни № 9	Вентилятор градирни № 7	Вентилятор градирни № 5	Вентилятор градирни № 3	Вентилятор градирни № 1	Вентилятор градирни № 2	Вентилятор градирни № 4	Вентилятор градирни № 6	Вентилятор градирни № 8	Вентилятор градирни № 10	Вентилятор градирни № 12

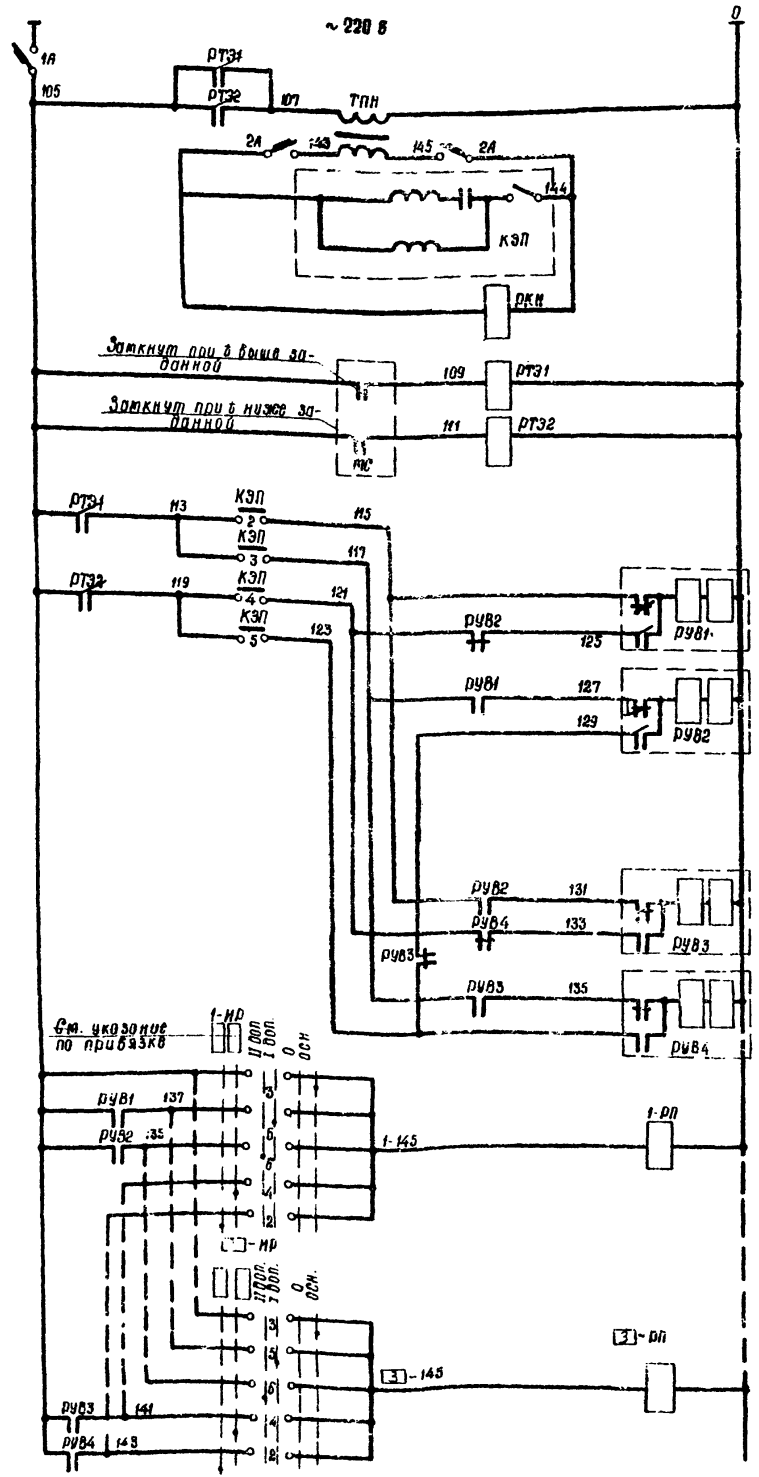
**УКАЗАНИЯ ПО ПРИВЯЗКЕ**

1. Блоки управления для неустановленных вентиляторов зачеркнуть
2. Заполнить
3. Решить вопрос питания ЦСУ градирен.

1974 г.  
Инж. Ковалева  
Инж. Артамонов  
Ст. инженер Пивоваров  
Инж. Ковалева  
Инж. Ковалева

госстрой СССР СДНЗВОДОКАНАЛПРОЕКТ г. Ростов н/Д 1974 г. Градирни с вентиляторами № 1-12 144 № с код. осев. из эл. прив. - 5-блочные элементы	Электроэнергетическая часть Принципиальная схема силовой сети 380/220В	Типовой проект 901-6-48 Альбом VI лист ЭЛ 5
---	--	--

Типовой проект  
Альбом VI  
Маяко-Лист  
ЭЛ-4  
Инд. №



Питание цепей управ-  
ления ~220 В

Трансформатор  
питания  
~220/127 В  
цели управления  
КЭП'ом и  
контроль напряжения

Реле повторителя темпе-  
ратуры охлажден-  
ной воды

Реле управления  
I Дополнитель-  
тельным

II Дополни-  
тельным

III Дополни-  
тельным

IV Дополни-  
тельным

Реле управления  
вентиляторами

№1

№2 ÷

Н

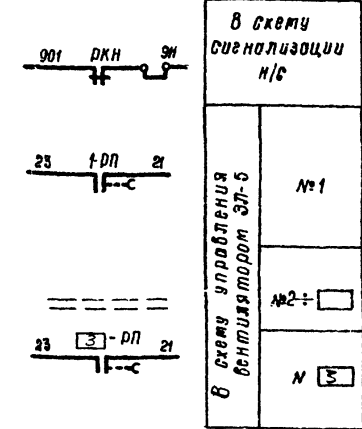


ДИАГРАММА ЗАМЫКАНИЯ КОНТАКТОВ КЛЮЧА ИР

УП 5313 - X 106

У	Вкл- ции	И кон- такты	1	2	3	4	5	6	7	8	9	10	11	12	Доп.	Т.Доп.	О	Осн.
1	1	2																
2	2	3																
3	3	4																
4	4	5																
5	5	6																
6	6	7																
7	7	8																
8	8	9																
9	9	10																
10	10	11																
11	11	12																

КЭП - 12У

У	Вкл- ции	И кон- такты	1	2	3	4	5	6	7	8	9	10	11	12	Доп.	Т.Доп.	О	Осн.
1	1	2																
2	2	3																
3	3	4																
4	4	5																
5	5	6																

УКАЗАНИЕ ПО ПРИВЯЗКЕ

При числе вентиляторов меньше 7 вычеркнуть реле РУВ3, РУВ4 и поставить переключки 123-129.

При числе вентиляторов более 5 на избирателе режима ИР жазываются положения III дополни-  
тельный и IV дополнительный.

ПОЯСНЕНИЯ К СХЕМЕ

Схемой предусматривается автоматическое поочередное включение и отключение вентиляторов, работающих в режиме дополнительных, в зависимости от температуры охлажденной воды.

При достижении температурой воды значения в так-  
контакт 2КЭП'а по цепи И3-И5 подает команды на переключение реле РУВ1, включается вентилятор, уста-  
новленный в режиме первого дополнительного.

Если температура воды не падает, то с интервалом времени, определяемым при наладке, контакт 3КЭП'а по цепи И3-И7-127 переключит реле РУВ2.

Включается вентилятор, установленный в режим второго дополнительного аналогично включаются вентилятор третий и четвертый дополнительный.

При снижении температуры воды до значения в тил вентиляторы будут отключаться в обратном последова-  
тельности с тем же интервалом времени.

Для новых станций I класса общие цепи градирен необходимо запитать от устройств АДР вентиляторы градирен, избиратель режима которых установлен в положение "основной", работают непрерывно, вне зависимости от температуры охлажденной воды.

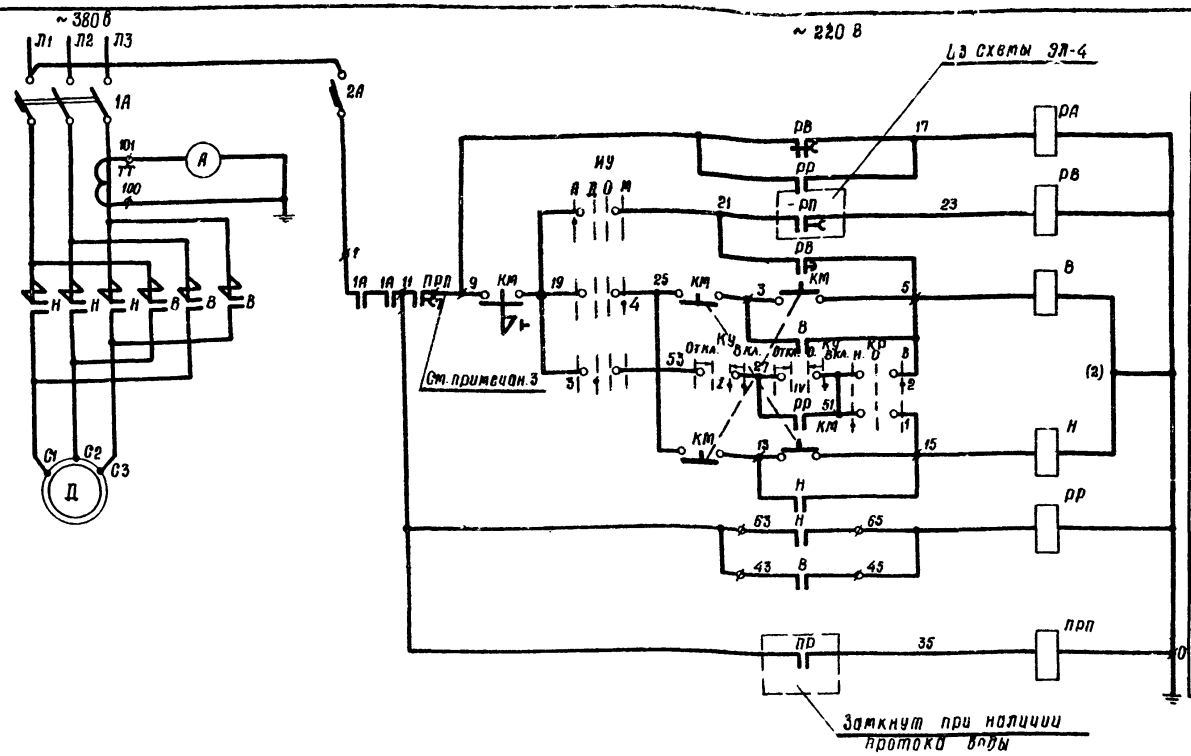
Перечень элементов

Позиционные обозначения	Наименование	Тип	Технические данные	Кол.	Примечание
Щит КИП в насосной станции					
Мс	Мет. электронный автоматический	КСМ-3	поз. 1Б	1	раздел КИП
Щит управления. ЩУ.					
И-Р-Э-И-Д	Универсальный переключатель	УП 5313-Х 106	в раздельной ручке	3	
Щит реле автоматики					
1А	Автомат установочный	АВ3-М	~220В 3-1.6А	1	
2А	Автомат установочный	АВ30-2МТ	~220В К-1.6А	1	
РДН	Промежуточное реле	РДУ-1-6Б3	~127В ТУ16-523.020.10	1	
РТ31, РТ32		РДУ-1-6Б3	~220В ТУ16-523.020.56	2	
РУВ1-РУВ5		РД-9	~220В, 73.7р		
Т-ДП		РД-В56	~220В		
КЭП	Командный электронный прибор	КЭП-12У	~127В	1	Обс. поле- ной
ТНН	Трансформатор	Т-74	~220/127В	1	

Исполнитель: Ткачев  
Проверено: Косово  
См. инженер: Черкасова  
См. инженер: Ткачев  
Дата выпуска: 1974г.

Госстрой СССР Специальный проект в Ростод н/д 1974г. Градирни в вентиляторах свободные элементы связи и прочие и прочие элементы	Электротехническая часть. Принципиальная схема общих цепей вентиляторов.	Типовой проект 901-Б-48 Альбом VI Лист ЭЛ-4
---	--	--

Типовой проект  
 Яльбом У1  
 Марка-Лист  
 ЭЛ-Б  
 Инв. №



Автомат установочный	Управление вентилятором
Автоматическое	
Местное	
Дистанционное	
Местное	
Реле работы вентилятора	
Реле протока воды	

ПОЯСНЕНИЯ К СХЕМЕ

Управление вентилятором предусмотрено дистанционное во избежание управления в насосной станции, автоматическое в зависимости от температуры охлажденной воды и местное. Выбор способа управления описывается ключом КУ. Дистанционное управление осуществляется ключом КУ. Местное управление - кнопкой КМ, установленной на гребитине. Схема предусматривает самозащиту вентиляторов при восстановлении напряжения. Для отстройки от самозапуска одновременно всех вентиляторов в схему введено реле RB имеющие разные уставки времени срабатывания у различных вентиляторов. Схема допускает реверс двигателя вентилятора. Управление осуществляется ключом КУ при установке ключа КР в соответствующее положение. Работа вентилятора возможна только при наличии протока воды через систему охлаждения двигателя.

ПЕРЕЧЕНЬ ЭЛЕМЕНТОВ

Обозначение	Наименование	Тип	Технические данные	Кол.	Примечание
<b>У ДВИГАТЕЛЯ</b>					
Д	Двигатель	ВАС-15-23-34	~380 В, 75 кВт, 189 А	1	
КМ	Кнопка управления	КУ93-ВЗТ	на 100 В, 47 В, 20 В, 10 В	1	
<b>ЩИТ СТАНЦИИ УПРАВЛЕНИЯ. ЩСУ</b>					
1А	Автоматический выключатель	А3144	~500 В, 600 А, К-250 А	1	ПУ5420-43Г2А
2А	Автоматический выключатель	АК63-2М	~240 В, 63 А	1	
В, Н	Контактор	КТ6033	~220 В, 250 А	1	
ТТ	Трансформатор тока	ТК-20	300/5	1	
<b>ЩИТ РЕЛЕ АВТОМАТИКИ. ЩРА</b>					
RV	Реле времени	РВП-2121	~220 В	1	
РА		РВП-2122	~220 В	1	
АРП		РВП-2122	~220 В	1	
РР	Реле промежуточное	РПУ-1-663	~220 В ТЧУВ 3x3 020 В	1	
<b>ЩИТ УПРАВЛЕНИЯ. ЩУ</b>					
КР	Универсальный переключатель	УП531-С225	револьверн. р.чк.	1	
КУ		УП531-Ф150	револьверн. р.чк.	1	
КУ		УП5313-А541	револьверн. р.чк.	1	
А	Амперметр	Э-377-3	60-300-2000 А	1	
<b>В НАСОСНОЙ СТАНЦИИ</b>					
РР	Регулятор-сигнализатор	УР-ЗРВУ-3		1	см. раздаточный лист АЛ-В1

ДИАГРАММА ЗАМЫКАНИЯ КОНТАКТОВ КЛЮЧА КР

Н.Н. сек. ЦУУ	Н.Н. ком. токи	Н	О	В
л	л	л	л	л
л	л	л	л	л
л	л	л	л	л
л	л	л	л	л
л	л	л	л	л

ДИАГРАММА ЗАМЫКАНИЯ КЛЮЧА КУ

Н.Н. сек. ЦУУ	Н.Н. ком. токи	А	Д	О	М
л	л	л	л	л	л
л	л	л	л	л	л
л	л	л	л	л	л
л	л	л	л	л	л
л	л	л	л	л	л
л	л	л	л	л	л

ДИАГРАММА ЗАМЫКАНИЯ КЛЮЧА КВ

Н.Н. сек. ЦУУ	Н.Н. ком. токи	Отк.	О	Вкл.
л	л	л	л	л
л	л	л	л	л
л	л	л	л	л
л	л	л	л	л
л	л	л	л	л
л	л	л	л	л

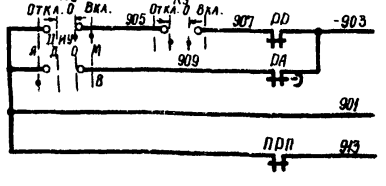
ВЫДЕРЖКА ВРЕМЕНИ 1-12РВ

№ привода	1	2	3	4	5	6	7	8	9	10	11	12
время сек	1	1	10	10	20	20	30	30	40	40	50	50

ПРИМЕЧАНИЯ:

1. Установка реле времени 1-12РВ уточняется при наладке (подробно см. пояснительную записку).
2. Уставка реле времени РА должна быть 3-5 сек.
3. При использовании вибровыключателя его размыкающий контакт или контакт промежуточного реле включить в цепь 7-9.
4. Для исключения самозапуска двигателя при срабатывании вибровыключателя предусмотреть ручной возврат контакта в цепь 7-9 в исходное положение.

В СХЕМУ СИГНАЛИЗАЦИИ НАСОСНОЙ СТАНЦИИ



Аварийное отключение вентилятора  
 Отсутствие протока воды

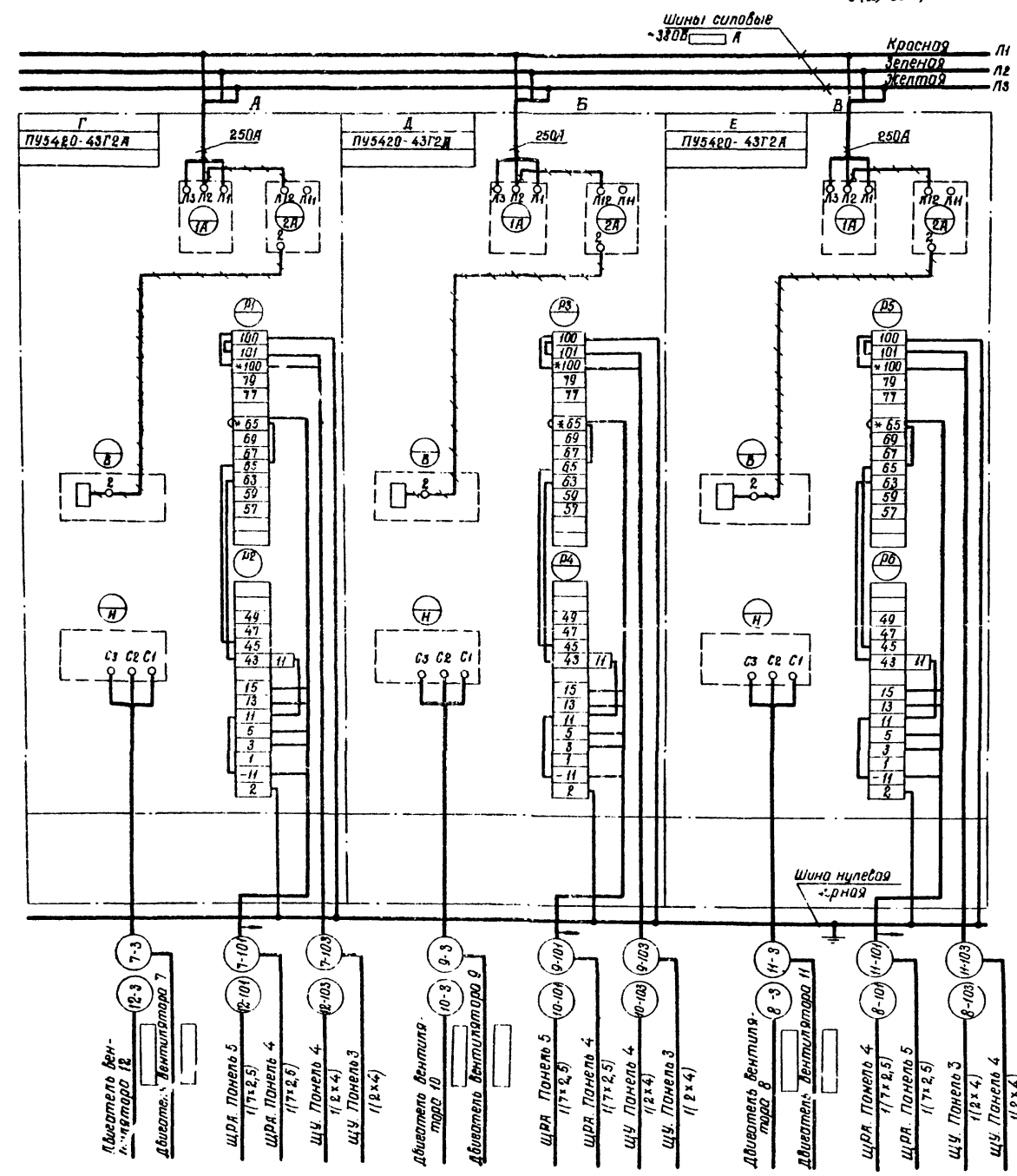
Исполнитель: [Signature]  
 Проверено: [Signature]  
 1974 г.

Госстрой СССР Сюзьветканалпроект г. Ростов н/д 1974 г.	Электротехническая часть Принципиальная схема управления вентилятором	Типовой проект ЭЛ-Б-48 Яльбом Лист ЭЛ-а
--	--	---



Титульный лист  
 Ал. Лист VI  
 Марка Лист  
 ЭЛ 6-1  
 ЧНБ.49

Вид сзади  
 I (II) секция



ТАБЛИЦА

№ панели	№ приводов		
А	Б	В	
3	7	Г	
12	12		
Б	2	9	Д
11	10		
В	1	11	Е
10	8		

- ПРИМЕЧАНИЯ
1. Элементные схемы см. листы ЭЛ-4, ЭЛ-5
  2. Условные обозначения:
    - \* ) замаркировать
    - ) демантировать
  3. Указания по привязке:
    - а) панели, кабели для неустанавливаемых вентиляторов - зачеркнуть.

Для I<sup>й</sup> секции  
 Для II<sup>й</sup> секции

Исполнитель: Ткачев  
 Проверено: Кесель  
 Рук. работ: Черкасов  
 Ст. инженер: [Signature]  
 Дата: 1974 г.

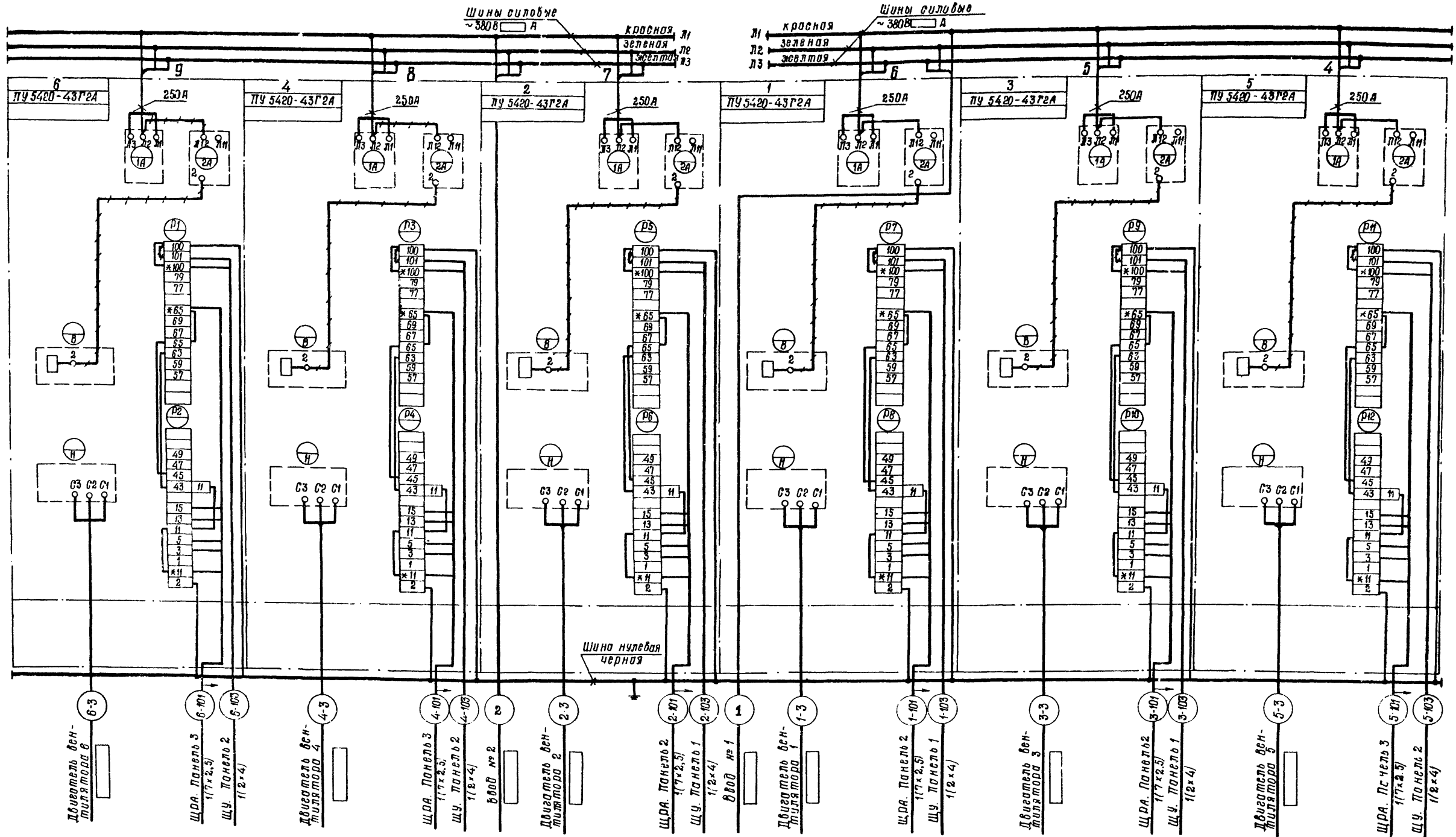
Госстрой СССР СОЮЗВОДОКАНАЛИЗДЕКТ Растаб. № 974 г.	Электротехническая часть Щит станций водления ЦСУ	Титульный лист 901-6-48 Альбом VI Лист ЭЛ-6-1
Градусная вентиляторная станция 44 м с скоростью из воздушной элементной		Схема сведения Лист

Вид здания

II секция

I секция

Типовой проект  
Яльдом У1  
Лист  
ЭЛ-Б-2  
Инв. №



Примечания:

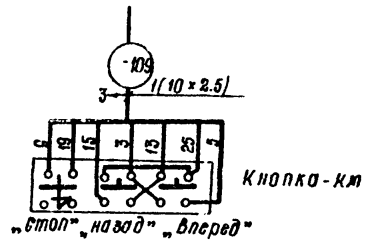
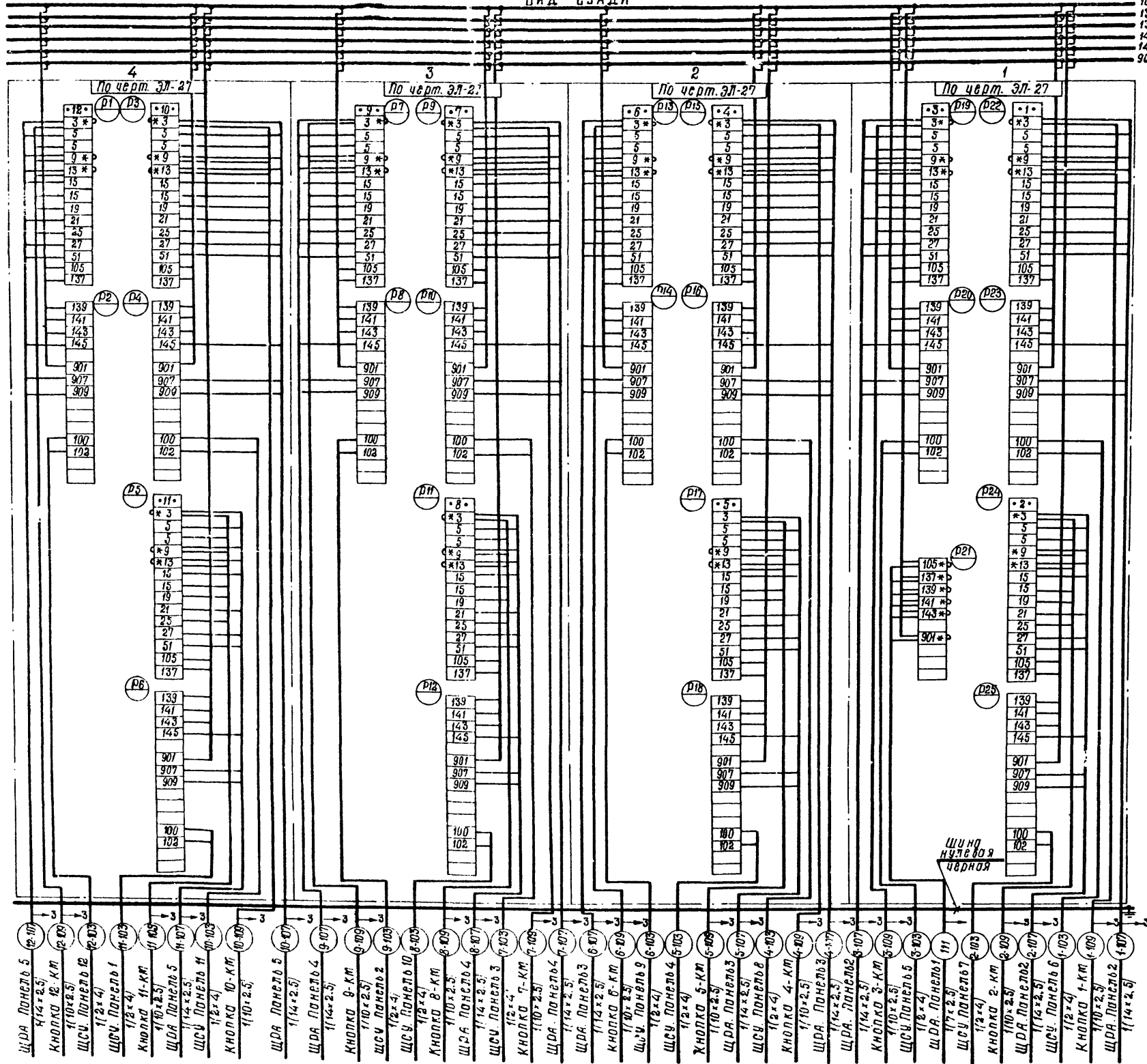
1. Элементные схемы см лист ЭЛ-4, ЭЛ-5.
2. Условные обозначения:
  - \*) домаркировать;
  - ) демонтировать
3. Указания по привязке:
  - а) панели, кабели для нечетных вентиляторов - зачеркнуть
  - б)  заполнить при привязке
4. В случае питания ЩСУ шиной кабели 1 и 2 зачеркнуть

Трухин  
Кисель  
Черкобова  
1974 г.

Исполнитель  
Проверенный  
Инженер  
ЭЛ-Б-2

Госстрой СССР Союзводоканалпроект г. Ростов н/Д 1974 г. Проект с вентиляторами и 2 в/го пленочные с секциями площадью 144 м² с каркасом из железобетонных элементов	Электротехническая часть Щит станций управления ЩСУ. Схема соединений. Лист 2.	Типовой проект ЭЛ-Б-48 Яльдом Лист ЭЛ-Б-2
---	---	---

Лист VI  
37-7  
№ п. №



ПРИМЕЧАНИЯ:

- 1. Элементные схемы см. лист ЭЛ-4, ЭЛ-5.
- 2. Условные обозначения  
\* ) домаркировать

Указания по привязке:

Панели и адреса соединений для неустановленных вентиляторов зачеркнуть.

Исполнитель	Труханов
Проверено	Коссева
Сл. инженер	Черкобова
Инженер	Болотова
1974 г.	

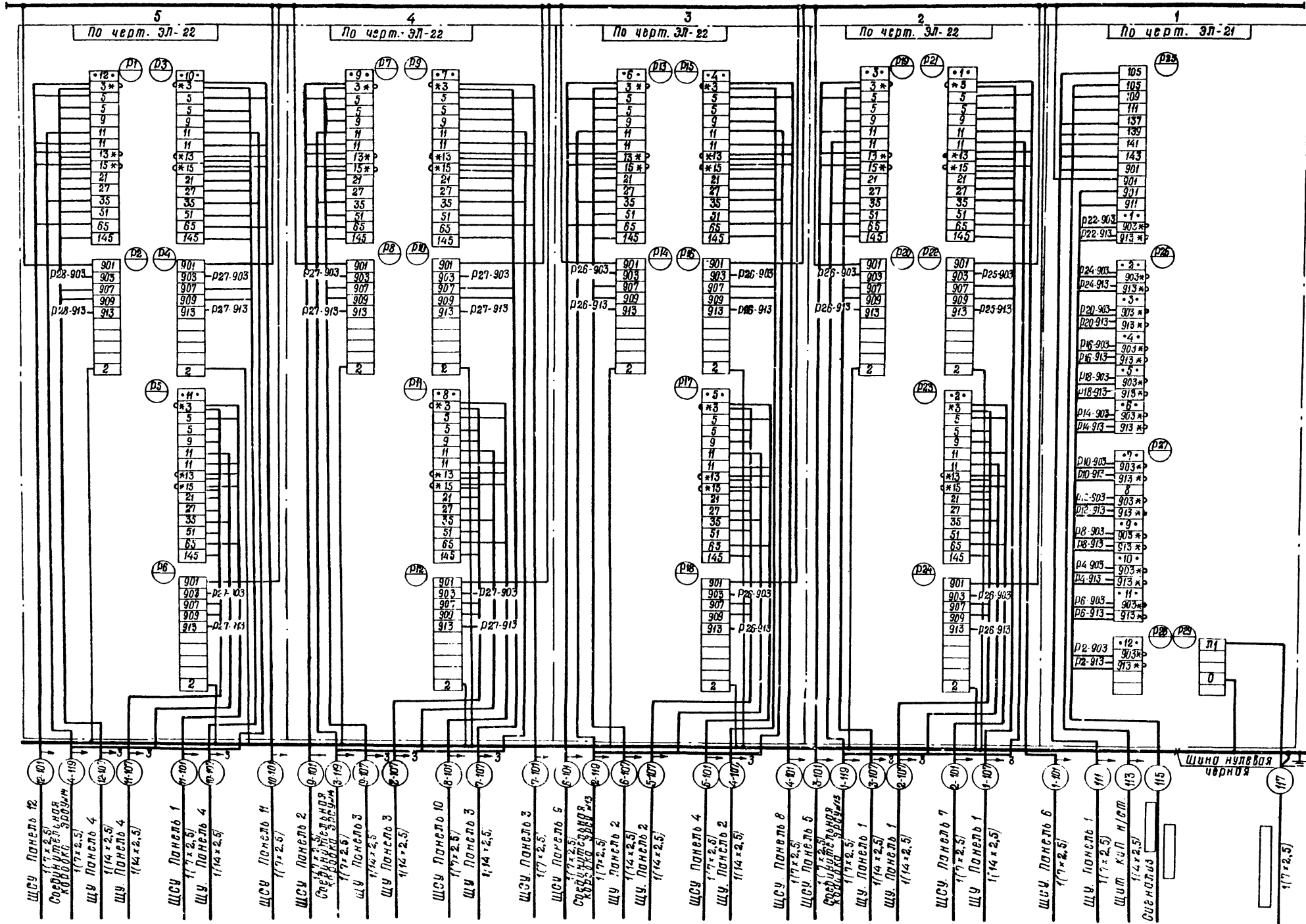
Щ.Д.А. Панель 5 (14x2.5)	Кнопка 12-К.М. (10x2.5)	Щ.С.У. Панель 12 (12x4)	Щ.С.У. Панель 1 (12x4)	Кнопка 11-К.М. (10x2.5)	Щ.Д.А. Панель 5 (14x2.5)	Щ.С.У. Панель 11 (12x4)	Кнопка 10-К.М. (10x2.5)	Щ.Д.А. Панель 5 (14x2.5)	Щ.Д.А. Панель 4 (14x2.5)	Кнопка 9-К.М. (10x2.5)	Щ.С.У. Панель 2 (12x4)	Щ.С.У. Панель 10 (12x4)	Кнопка 8-К.М. (10x2.5)	Щ.Д.А. Панель 4 (14x2.5)	Щ.С.У. Панель 3 (14x2.5)	Щ.С.У. Панель 3 (14x2.5)	Кнопка 7-К.М. (10x2.5)	Щ.Д.А. Панель 4 (14x2.5)	Щ.Д.А. Панель 3 (14x2.5)	Кнопка 6-К.М. (10x2.5)	Щ.С.У. Панель 9 (12x4)	Щ.С.У. Панель 4 (12x4)	Кнопка 5-К.М. (10x2.5)	Щ.Д.А. Панель 3 (14x2.5)	Щ.С.У. Панель 8 (14x2.5)	Кнопка 4-К.М. (10x2.5)	Щ.Д.А. Панель 3 (14x2.5)	Щ.Д.А. Панель 2 (14x2.5)	Кнопка 3-К.М. (10x2.5)	Щ.С.У. Панель 5 (12x4)	Щ.С.У. Панель 7 (12x4)	Кнопка 2-К.М. (10x2.5)	Щ.Д.А. Панель 2 (14x2.5)	Щ.С.У. Панель 6 (14x2.5)	Кнопка 1-К.М. (10x2.5)	Щ.Д.А. Панель 2 (14x2.5)
-----------------------------	----------------------------	----------------------------	---------------------------	----------------------------	-----------------------------	----------------------------	----------------------------	-----------------------------	-----------------------------	---------------------------	---------------------------	----------------------------	---------------------------	-----------------------------	-----------------------------	-----------------------------	---------------------------	-----------------------------	-----------------------------	---------------------------	---------------------------	---------------------------	---------------------------	-----------------------------	-----------------------------	---------------------------	-----------------------------	-----------------------------	---------------------------	---------------------------	---------------------------	---------------------------	-----------------------------	-----------------------------	---------------------------	-----------------------------

Госстрой СССР Бюроавтоматизация г. Ростов н/Д 1974 г. Углублен с вентилято- рами 2870 площадью 144 м <sup>2</sup> в кабине из железобетонных элементов.	Электротехническая часть 1. и т. управления. Щ.У. схема соединений.	Углублен проект 901-6-48 АЛЬБОМ VI Лист ЭЛ-7
--	---	---

Вид сзади

Шина управления  
901 ~220В 20А

Условный проект  
Альбом №1  
Майка лист  
ЭЛ-8  
Инв. №



- Примечания:**
1. Элементные схемы ЭЛ-4, ЭЛ-5.
  2. Условное обозначение:  
\* - домаркировать.  
Указания по привязке:  
а) Панели и адреса соединителей для неустановливаемых вентиляторов - зачеркнуть.  
□ - заполнить при привязке.

Исполнитель	Труфанов
Проверен	Киселев
Сектор	Верховод
Сектор	Тарасов
Сектор	1974 г.

Ростов СЭС	Электротехническая часть.	Условный проект
Производственная группа	Щит реле и автоматики.	901-6-48
а Ростов н/д 1974 г.	ЩОА	Альбом
Исполнитель и Зенит-Яттаров	Ухема соединений.	Лист
ЭЛ-8		ЭЛ-8

Типовой проект  
ал-507-VI  
Марка-лист

ЭЛ-9  
Лист №

Проектировщик  
Проверен  
Инженер  
1974г.

№ п/п	Трасса		Проходы		Трубы		Кабели, провода						
	Начало	Конец	через	через	диаметр	высота	По проекту			Проложено			
							марка	число жил и сечение	расчетная длина м + 10%	марка	число жил и сечение	длина м	
1	2	3	4	5	6	7	8	9	10	11	12	13	
1	Ввод №1	ЩСУ Панель 6											
2	Ввод №2	ЩСУ Панель 7											
11-3	ЩСУ Панель 1	Двигатель вентилятора 11	11-3			470							
11-101	ЩСУ Панель 1	ЩРЯ Панель 5						7x2,5					
11-103	ЩСУ Панель 1	ЩУ Панель 4						2x4					
9-3	ЩСУ Панель 2	Двигатель вентилятора 9	9-3			470							
9-101	ЩСУ Панель 2	ЩРЯ Панель 4						7x2,5					
9-103	ЩСУ Панель 2	ЩУ Панель 3						2x4					
7-3	ЩСУ Панель 3	Двигатель вентилятора 7	7-3			470							
7-101	ЩСУ Панель 3	ЩРЯ Панель 4						7x2,5					
7-103	ЩСУ Панель 3	ЩУ Панель 3						2x4					
5-3	ЩСУ Панель 4	Двигатель вентилятора 5	5-3			470							
5-101	ЩСУ Панель 4	ЩРЯ Панель 5						7x2,5					
5-103	ЩСУ Панель 4	ЩУ Панель 2						2x4					
3-3	ЩСУ Панель 5	Двигатель вентилятора 3	3-3			470							
3-101	ЩСУ Панель 5	ЩРЯ Панель 2						7x2,5					
3-103	ЩСУ Панель 5	ЩУ Панель 1						2x4					
1-3	ЩСУ Панель 6	Двигатель вентилятора 1	1-3			470							
1-101	ЩСУ Панель 6	ЩРЯ Панель 2						7x2,5					
1-103	ЩСУ Панель 6	ЩУ Панель 1						2x4					
2-3	ЩСУ Панель 7	Двигатель вентилятора 2	2-3			470							
2-101	ЩСУ Панель 7	ЩРЯ Панель 3						7x2,5					
2-103	ЩСУ Панель 7	ЩУ Панель 1						2x4					
4-3	ЩСУ Панель 8	Двигатель вентилятора 4	4-3			470							
4-101	ЩСУ Панель 8	ЩРЯ Панель 3						7x2,5					
4-103	ЩСУ Панель 8	ЩУ Панель 3						2x4					
6-3	ЩСУ Панель 9	Двигатель вентилятора 6	6-3			470							
6-101	ЩСУ Панель 9	ЩРЯ Панель 3						7x2,5					
6-103	ЩСУ Панель 9	ЩУ Панель 2						2x4					
8-3	ЩСУ Панель 10	Двигатель вентилятора 8	8-3			470							
8-101	ЩСУ Панель 10	ЩРЯ Панель 4						7x2,5					
8-103	ЩСУ Панель 10	ЩУ Панель 3						2x4					
10-3	ЩСУ Панель 11	Двигатель вентилятора 10	10-3	+		470							
10-101	ЩСУ Панель 11	ЩРЯ Панель 5		+				7x2,5					
10-103	ЩСУ Панель 11	ЩУ Панель 4		+				2x4					
12-3	ЩСУ Панель 12	Двигатель вентилятора 12	12-3			470							
12-101	ЩСУ Панель 12	ЩРЯ Панель 5						7x2,5					
12-103	ЩСУ Панель 12	ЩУ Панель 4						2x4					
111	ЩРЯ Панель 1	ЩУ Панель 1						7x2,5					
113	ЩРЯ Панель 1	Щит КИП ИСТ						4x2,5					
115	ЩРЯ Панель 1	Блок питания						4x2,5					
117	ЩРЯ Панель 1							4x2,5					

1	2	3	4	5	6	7	8	9	10	11	12	13
1-107	ЩРЯ Панель 8	ЩУ Панель 1						14x2,5				
1-119	ЩРЯ Панель 8	Соединительная коробка №13 реле ЗЭСУ						7x2,5				
2-107	ЩРЯ Панель 2	ЩУ Панель 1						14x2,5				
2-107	ЩРЯ Панель 2	ЩУ Панель 1						14x2,5				
2-119	ЩРЯ Панель 3	Соединительная коробка №13 реле ЗЭСУ						7x2,5				
3-107	ЩРЯ Панель 3	ЩУ Панель 2						14x2,5				
3-107	ЩРЯ Панель 3	ЩУ Панель 2						14x2,5				
3-119	ЩРЯ Панель 4	Соединительная коробка №14 реле ЗЭСУ						7x2,5				
4-107	ЩРЯ Панель 4	ЩУ Панель 3						14x2,5				
4-107	ЩРЯ Панель 4	ЩУ Панель 3						14x2,5				
4-119	ЩРЯ Панель 5	Соединительная коробка №14 реле ЗЭСУ						7x2,5				
5-107	ЩРЯ Панель 5	ЩУ Панель 4						14x2,5				
5-107	ЩРЯ Панель 5	ЩУ Панель 4						14x2,5				
1-109	ЩУ Панель 1	Кнопка 1-КМ	1-109			425		10x2,5				
2-109	ЩУ Панель 1	Кнопка 2-КМ	2-109			425		10x2,5				
3-109	ЩУ Панель 1	Кнопка 3-КМ	3-109			425		10x2,5				
4-109	ЩУ Панель 2	Кнопка 4-КМ	4-109			425		10x2,5				
5-109	ЩУ Панель 2	Кнопка 5-КМ	5-109			425		10x2,5				
6-109	ЩУ Панель 3	Кнопка 6-КМ	6-109			425		10x2,5				
7-109	ЩУ Панель 3	Кнопка 7-КМ	7-109			425		10x2,5				
8-109	ЩУ Панель 3	Кнопка 8-КМ	8-109			425		10x2,5				
9-109	ЩУ Панель 3	Кнопка 9-КМ	9-109			425		10x2,5				
10-109	ЩУ Панель 4	Кнопка 10-КМ	10-109	+		425		10x2,5				
11-109	ЩУ Панель 4	Кнопка 11-КМ	11-109			425		10x2,5				
12-109	ЩУ Панель 4	Кнопка 12-КМ	12-109			425		10x2,5				
1-105	Соединительная коробка №13 реле ЗЭСУ	Соединительная коробка №1 датчика	1-105			425		4x2,5				
2-105	Соединительная коробка №13 реле ЗЭСУ	Соединительная коробка №2 датчика	2-105			425		4x2,5				
3-105	Соединительная коробка №13 реле ЗЭСУ	Соединительная коробка №3 датчика	3-105			425		4x2,5				
4-105	Соединительная коробка №13 реле ЗЭСУ	Соединительная коробка №4 датчика	4-105			425		4x2,5				
5-105	Соединительная коробка №13 реле ЗЭСУ	Соединительная коробка №5 датчика	5-105			425		4x2,5				
6-105	Соединительная коробка №13 реле ЗЭСУ	Соединительная коробка №6 датчика	6-105			425		4x2,5				
7-105	Соединительная коробка №14 реле ЗЭСУ	Соединительная коробка №7 датчика	7-105			425		4x2,5				
8-105	Соединительная коробка №14 реле ЗЭСУ	Соединительная коробка №8 датчика	8-105			425		4x2,5				
9-105	Соединительная коробка №14 реле ЗЭСУ	Соединительная коробка №9 датчика	9-105			425		4x2,5				
10-105	Соединительная коробка №14 реле ЗЭСУ	Соединительная коробка №10 датчика	10-105	+		425		4x2,5				
11-105	Соединительная коробка №14 реле ЗЭСУ	Соединительная коробка №11 датчика	11-105			425		4x2,5				
12-105	Соединительная коробка №14 реле ЗЭСУ	Соединительная коробка №12 датчика	12-105			425		4x2,5				

Госстрой СССР  
СОНЗВОДОКНИПРОЕКТ  
Ростов н/Д 1974г

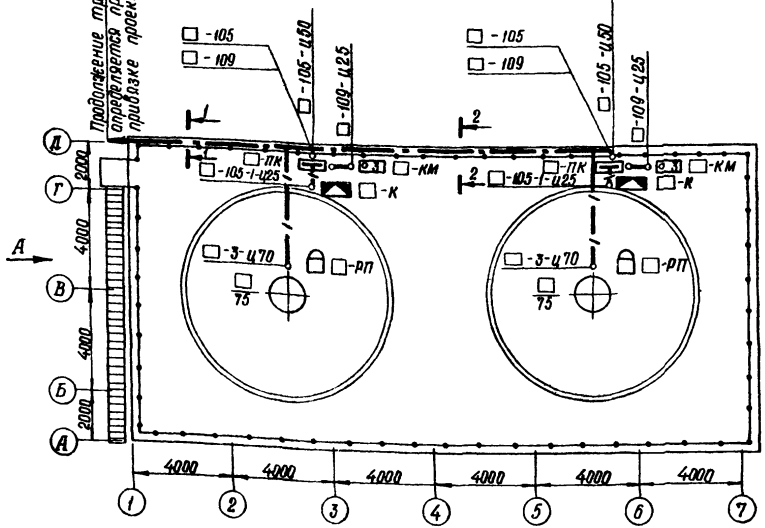
Электротехническая часть

Кабельный журнал

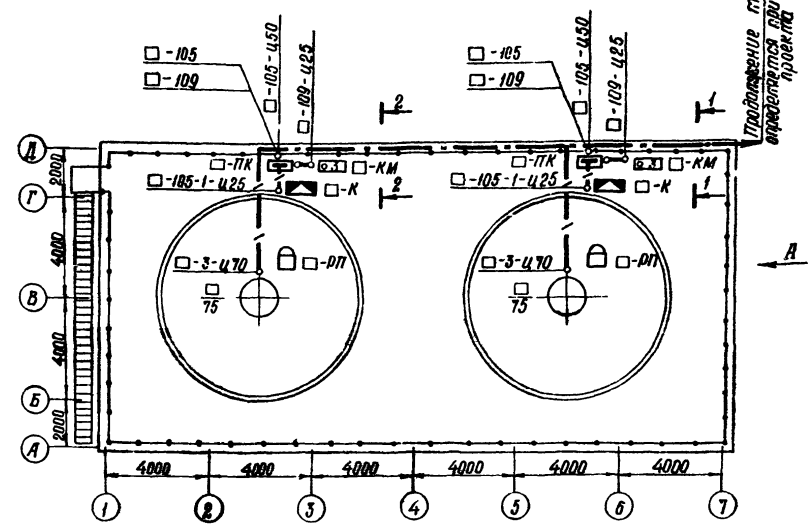
Типовой проект  
901-6-49  
Ильбом  
VI  
Лист  
ЭЛ-9

Гидропроект  
Албарт VI  
Марка-лист  
Э/П-10-1  
Инд №

ПЛАН НА ОТМ. 11.9  
(вариант подвода кабелей к оси 1°)  
М 1:200

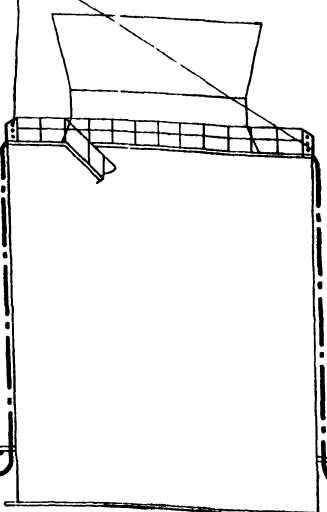


ПЛАН НА ОТМ. 11.9  
(вариант подвода кабелей к оси 7°)  
М 1:200



Кожух из листового  
стали установить  
с южной стороны

ВНД „А“



УСЛОВНЫЕ ОБОЗНАЧЕНИЯ:

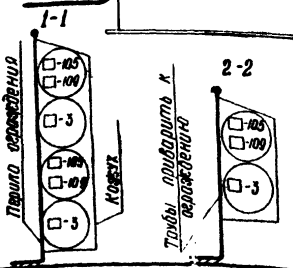
- 75 — электродвигатель *по плану* мощность в кВт
- к [ ] — соединительная коробка
- км [ ] — кнопка управления трехцифровой
- рп [ ] — реле проточка
- пк [ ] — протяжная коробка
- / — кабель в трубе прокладываемой открыто
- · — поток кабелей в трубах прокладываемых открыто

ПРИМЕЧАНИЯ:

1. Настоящий лист выполнен на основании технологических и строительных чертежей проекта.
2. Кабели прокладывать в трубах 470, 450, 425.
3. Кнопки установить на стойках К-365, соединительные коробки — на стойках К-310 м и профилях К-108.
4. Установку реле проточка см. технологическую часть проекта.
5. Поток труб приварить к перилам ограждения и закрыть кожухом из листового стали  $\delta=2$  мм с южной стороны, а вертикальные трубы укрепить скобами.
6. Прокладку кабелей выполнять в соответствии с требованиями титлового проекта 4-407-80 и монтажной инструкции СНБ-67.
7. Провода от соединительных коробок к реле проточка проложить в металлорукаве.

Кол-во	Позиция	Наименование	Обозначение Сортамент	Технические данные размер	Площадь м <sup>2</sup>	Приме- чание
2	1	Стойка	К 305		12,8	
4	2	Стойка	К 310 м		14,4	
4	3	Профиль	К-108		4,8	
2	4	Гибкий ввод	К-970		1,8	
—	5	Металлорукав	РЗ-ц-х20	С-16 м		
2	6	Протяжная коробка	У996		4,4	
7	7	Труба водогазопроводная ГОСТ 3262-62	470	С-66 м	465,3	
8	8	Труба водогазопроводная ГОСТ 3262-62	450	С-57 м	278,2	
9	9	Труба водогазопроводная ГОСТ 3262-62	425	С-40 м	23,9	
10	10	Муфта короткая ГОСТ 8966-59	Ф 70			
8	11	Муфта короткая ГОСТ 8966-59	Ф 50			
—	12	Сталь листовая ГОСТ 3880-57	350x2	С-20 м	17,6	

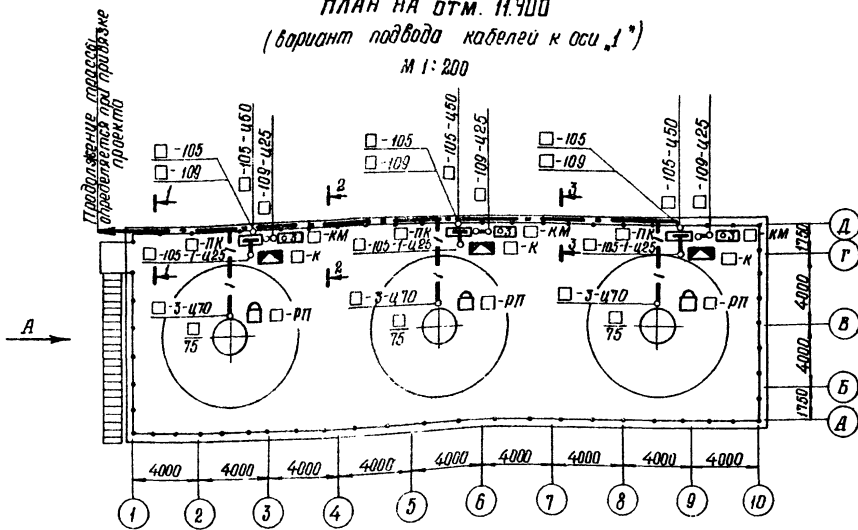
Черт. 1  
Удостоверен  
Инженер  
С.И. [Signature]



Регистр СССР СОЮЗВОДКАНАЛПРОЕКТ Ростов н/Д 1974 г.	Электротехническая часть. Расположение эл. оборудования и прокладка кабелей для 2-х секционной эрдирухи	Гидропроект 901-6-48 Албарт VI Лист Э/П-10-1
---	--	---

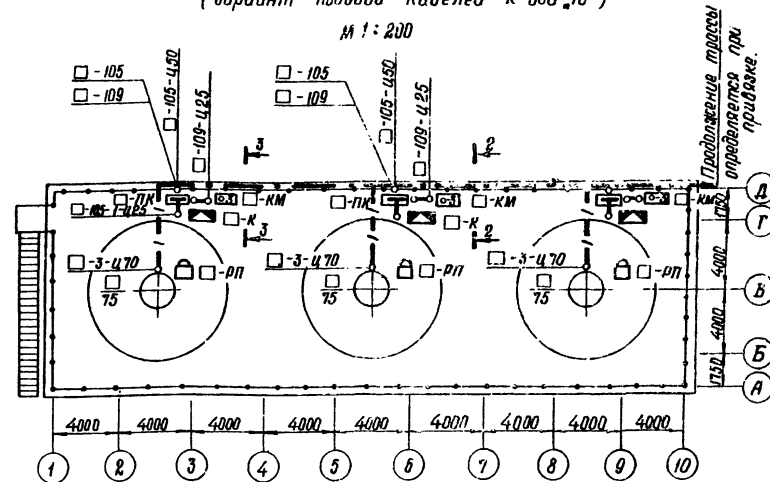
ПЛАН НА ОТМ. Н.900  
(вариант подвода кабелей к оси „1“)

М 1:200



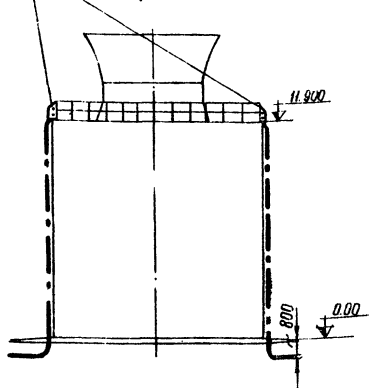
ПЛАН НА ОТМ. Н.900  
(вариант подвода кабелей к оси „10“)

М 1:200



внд А

кожух из листовой стали  
устанавливать с коженой  
стороны



УСЛОВНЫЕ ОБОЗНАЧЕНИЯ:

- $\frac{75}{\text{кВт}}$  — Электродвигатель <sup>М по плану</sup> мощность в кВт
- К — Соединительная коробка
- КМ — кнопка управления трехфазной
- РП — Реле потока
- ПК — Протяжная коробка
- | — — — — — кабель в трубе прокладываемой открыто
- - - - - - — — — — — Поток кабелей в трубах прокладываемых открыто

ПРИМЕЧАНИЯ:

1. Настоящий лист выполнен на основании технологических и строительных чертежей проекта
2. Кабели прокладывать в трубах  $\varnothing 70, \varnothing 50, \varnothing 25$ .
3. Кнопки установить на стойках К-305, соединительные коробки — на стойках К310м и профилях К108
4. Установку реле потока см технологическую часть проекта.
5. Поток труб прибить к перилам ограждения и закрыть кожухом из листовой стали  $\varnothing 2$ мм с коженой стороны, а вертикальные трубы закрепить скобами.
6. Прокладку кабелей выполнить в соответствии с требованиями типового проекта 4-407-87 и монтажной инструкции СН85-87.
7. Провода от соединительных коробок к реле потока приложить в металлорукаве.

Количество	Позиция	Наименование	Обозначение сортирент	Технические данные в размер	Объем масса	Примечание
3	1	Стойка	К 305		10,2	
6	2	Стойка	К 310М		21,6	
6	3	Профиль	К-108		7,2	
3	4	Гибкий ввод	К 970		2,7	
—	5	Металлорукав	РЗ-Ц-К29	$\ell=24$ м		
3	6	Протяжная коробка	У-996		6,6	
—	7	Труба водовоздуховодная Гост 3262-62	$\varnothing 70$	$\ell=115$ м	8075	
—	8	Труба водовоздуховодная Гост 3262-62	$\varnothing 50$	$\ell=100$ м	488	
—	9	Труба водовоздуховодная Гост 3262-62	$\varnothing 25$	$\ell=15$ м	5585	
15	10	Муфта короткая Гост 8960-59	$\varnothing 70$			
15	11	Муфта короткая Гост 8960-59	$\varnothing 50$			
—	12	Сталь листовая Гост 3580-57	350 x 2	$\ell=30$ м	2640	

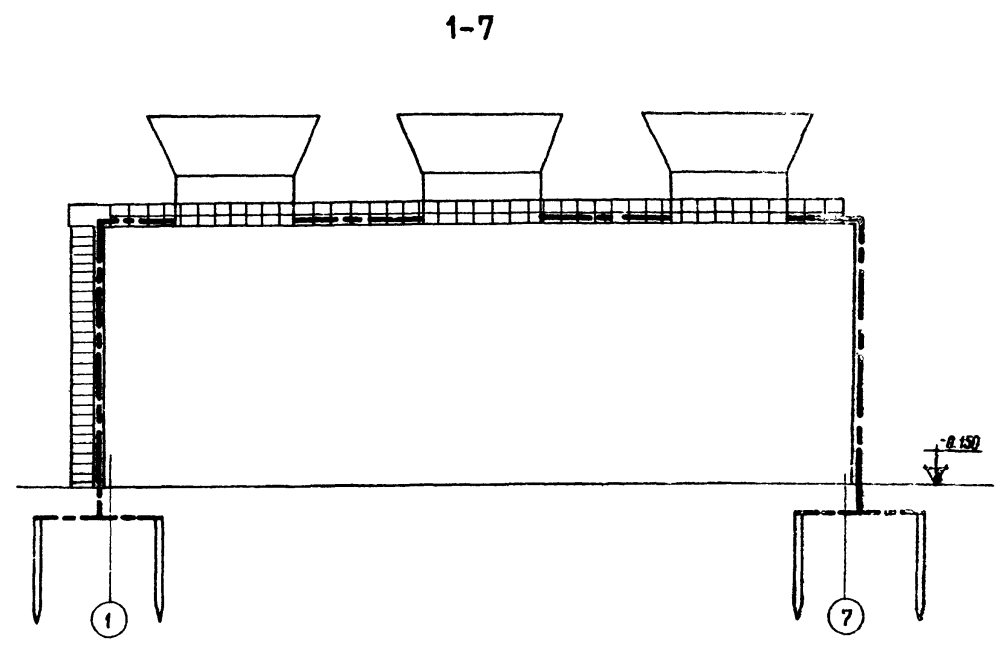
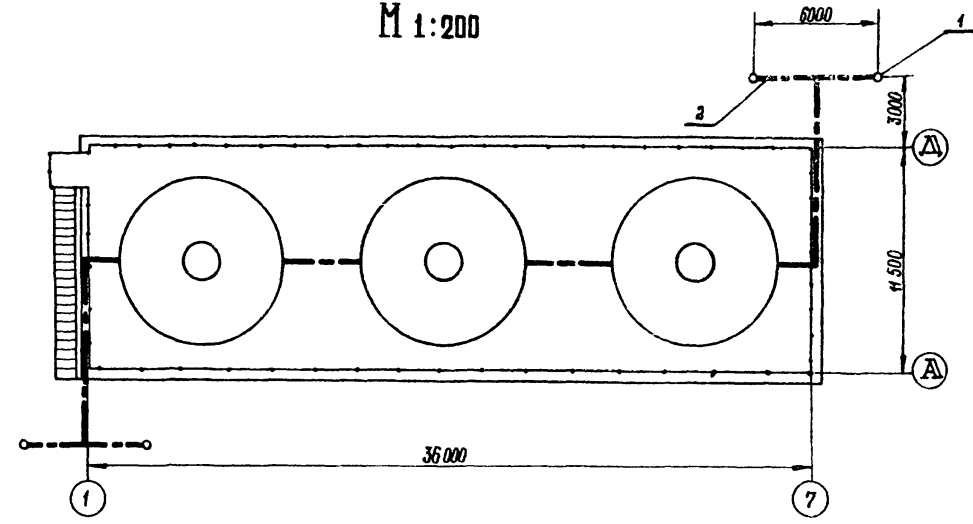
Гострой СССР СОИЗВОДКАМАЛПРОЕКТ Листов №Ц 1974г.	Электротехническая часть Распределение эл.оборудования применение кабелей для 3х секционной градирни.	Типовой проект 901-6-48 Листов VI Лист 3/1-10-2
---	--	--

Типовой проект  
Листов VI  
М.р.с. Лист  
3/1-10-2  
ННВ.НО

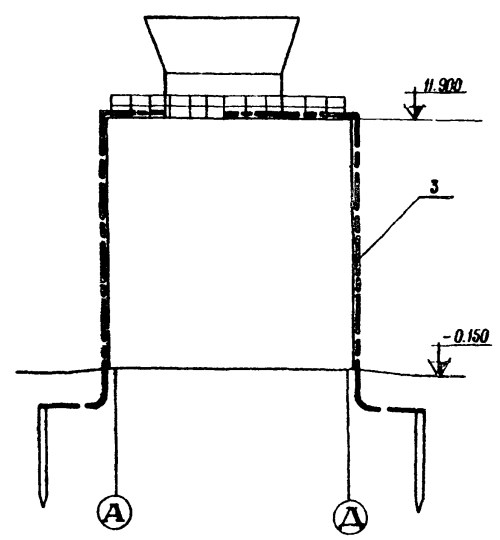
Шаров  
Платформа  
Трубопровод  
Метель  
Черепашка  
Шиханово  
Л.Полов

Условный проект  
 Альбом VI  
 Марка-лист  
 ЭЛ-10-3  
 Инв. №

ПЛАН  
 М 1:200



А - А



Примечания:

1. Данный чертеж молниезащиты и заземления габаритов пригоден как для 3х секционной, так и для 2х секционной габаритов.
2. Габариты по степени опасности поражения молнией относятся к III категории.
3. На данном чертеже очаги заземления указаны для S=100 ом.м.
4. При необходимости молниезащиты материал для ее выполнения добавить в заказную спецификацию, а стоимость учесть в смете.

Кол.	Поз.	Наименование	Обозначение сортамент	Технические данные размеры	Объем м³	Примечания
4	1	Заземлитель	Ф 12	ℓ - 5 м	10 кг	
—	2	Полоса заземлителя	полоса 40×4	ℓ - 50 м	65 кг	
—	3	Тычокотвод	полоса 25×4	ℓ - 50 м	25 кг	

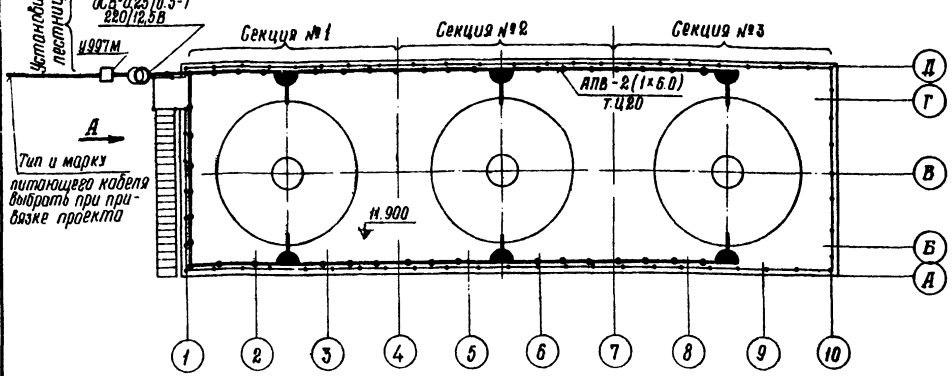
Курсовый проект  
 Проверено  
 1974 г.  
 Инв. №

Госстрой СССР Союзвотканалпроект г. Ростов н/д 1974 г.	Электротехническая часть. Молниезащита габаритов.	Таблицей в проекте 901-6-48 АЛЬБОМ №1 Лист ЭЛ-10-3
--	--	---



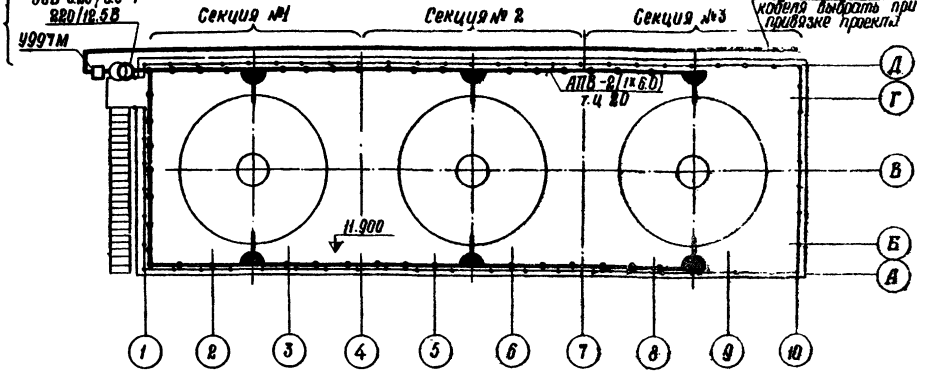
Условный проект  
 Альбом V7  
 Марка-лист  
 ЭЛ-11  
 Шифр №

**ВАРИАНТ ПОДВОДА ПИТАНИЯ СО СТОРОНЫ ОСН-1**  
 ПЛАН НА ОТМ. +Н.900.  
 М 1:200



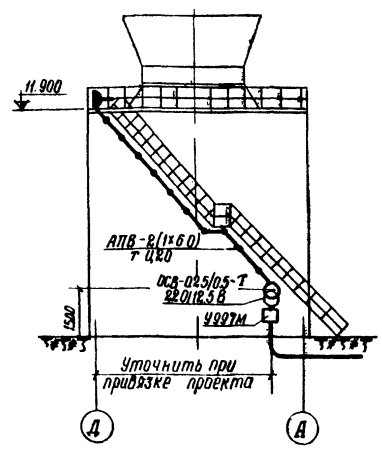
Установить под лестничной  
 4997М  
 Тип и марку питающего кабеля выбрать при привязке проекта

**ВАРИАНТ ПОДВОДА ПИТАНИЯ СО СТОРОНЫ ОСН 10.**  
 ПЛАН НА ОТМ. +Н.900  
 М 1:200



Тип и марку питающего кабеля выбрать при привязке проекта

**ВНД ПО А**



**Пояснения:**

1. Данный чертеж выполнен для секционной градирни.
2. Для освещения градирни принята ремонтное освещение.
3. Напряжение сети ремонтного освещения - 220/12.5В. Напряжение ламп - 12В.
4. Питание сети освещения градирни запроектировано от осветительного щитка насосной станции.
5. Сеть ремонтного освещения градирни выполняется проводами АПВ в трубах. Трубы электропроводки крепить сборкой к каркасу и к площадке градирни.
6. Место установки трансформатора определить при привязке проекта в зависимости от места подвода питающей линии.

**Условные обозначения:**

- Сеть ремонтного освещения
- Трансформатор понижительный
- Штепсельные розетки веретенического исполнения.

№ по кат. продукции	№ по кат. изделий	Позиция	Наименование	Обозначение сортамент	Технические данные (размер)	Материал	Примечание
1	1	1	Трансформатор	ОСВ-025/05-7	шт.		220/12.5В
4	6	2	Штепсельная розетка	У220	шт.		
130	180	3	Провод сечением (1x6.0) кв.мм	АПВ	м		
5	7	4	Коробка ответвительная	У77	шт.		
1	1	5	Щиток для протяжки и разветвления проводов	У997М	шт.		
5	7	6	Сетям ответвительный	У731М	шт.		
65	90	7	Труба электропроводная ГОСТ 3282-62	ц20	м		ГОСТ 8006-59
9	13	8	Муфта короткая	Ф20	шт.		

Исполнитель  
 Проверен  
 Инженер  
 Проект

Гострой СССР  
**ВНЗВВОДИМАЛПРОЕКТ**  
 Вып. №1/2 1974г

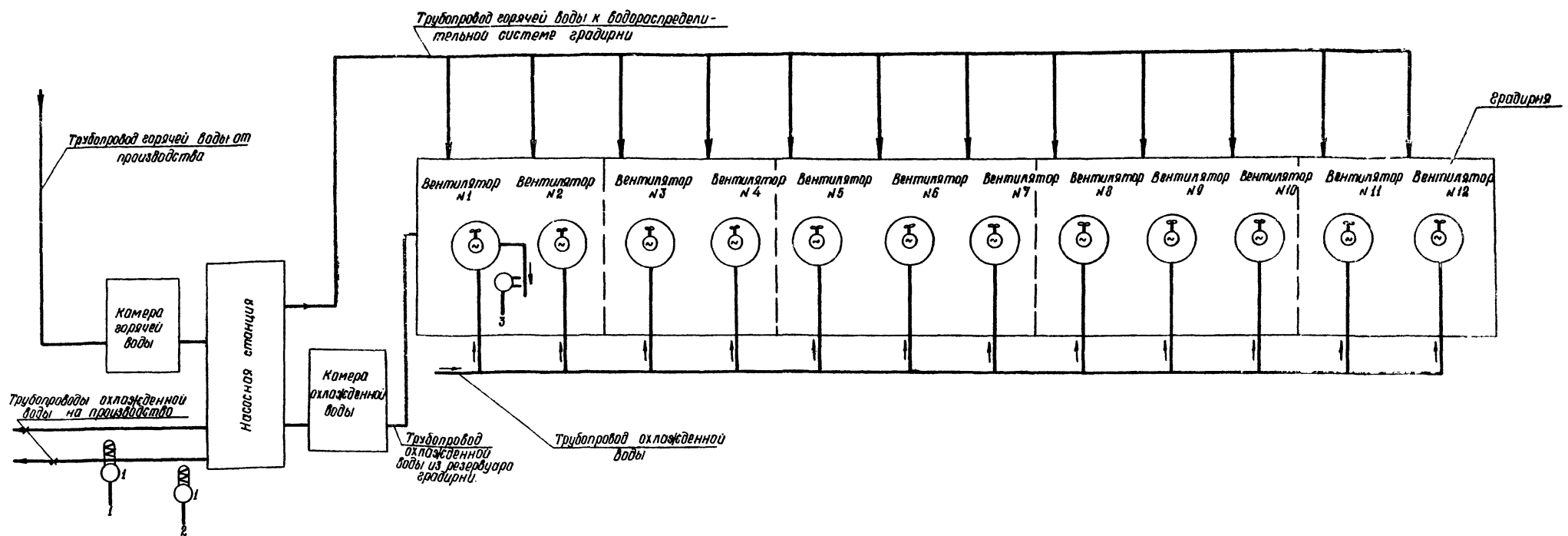
Электротехническая часть

Электрическое освещение  
 План

Исполнитель  
**ЭЛ-11**

19397-05 16

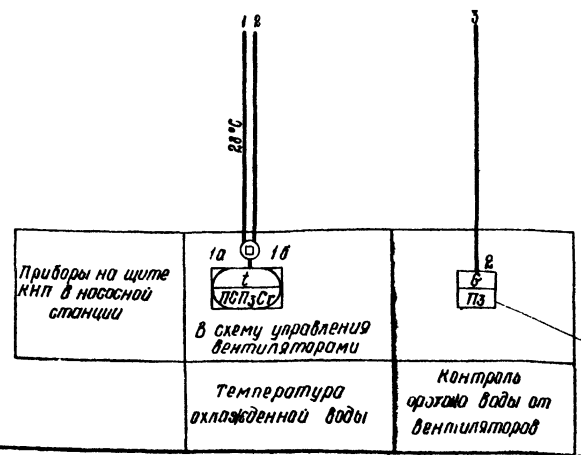
Титульный лист  
 Альбом VI  
 Мокко-лист  
 ЭА-1  
 ИИВНЭ



СПЕЦИФИКАЦИЯ					
Поз по спец.	Тип	Наименование	Количество		Примечание
			шт	общ	
1	ТСМ-Х	Термометр сопротивления	1	2	
1а	КСМ-3	Мост электронный автоматический модель 2301.	1	1	
2	ЭАСУ-3	Детектор-сигнализатор уровня	1	4	

**ПРИМЕЧАНИЯ:**

- 1 Условные обозначения приборов выполнены по ГОСТ 3925-59.
- 2 Место установки приборов поз. 1а и 1б определяется при выполнении проекта насосной станции обратного цикла.
- 3 На схеме показан контроль потока воды к вентилятору №1, для вентиляторов №2 ÷ 12 контроль аналогичен.

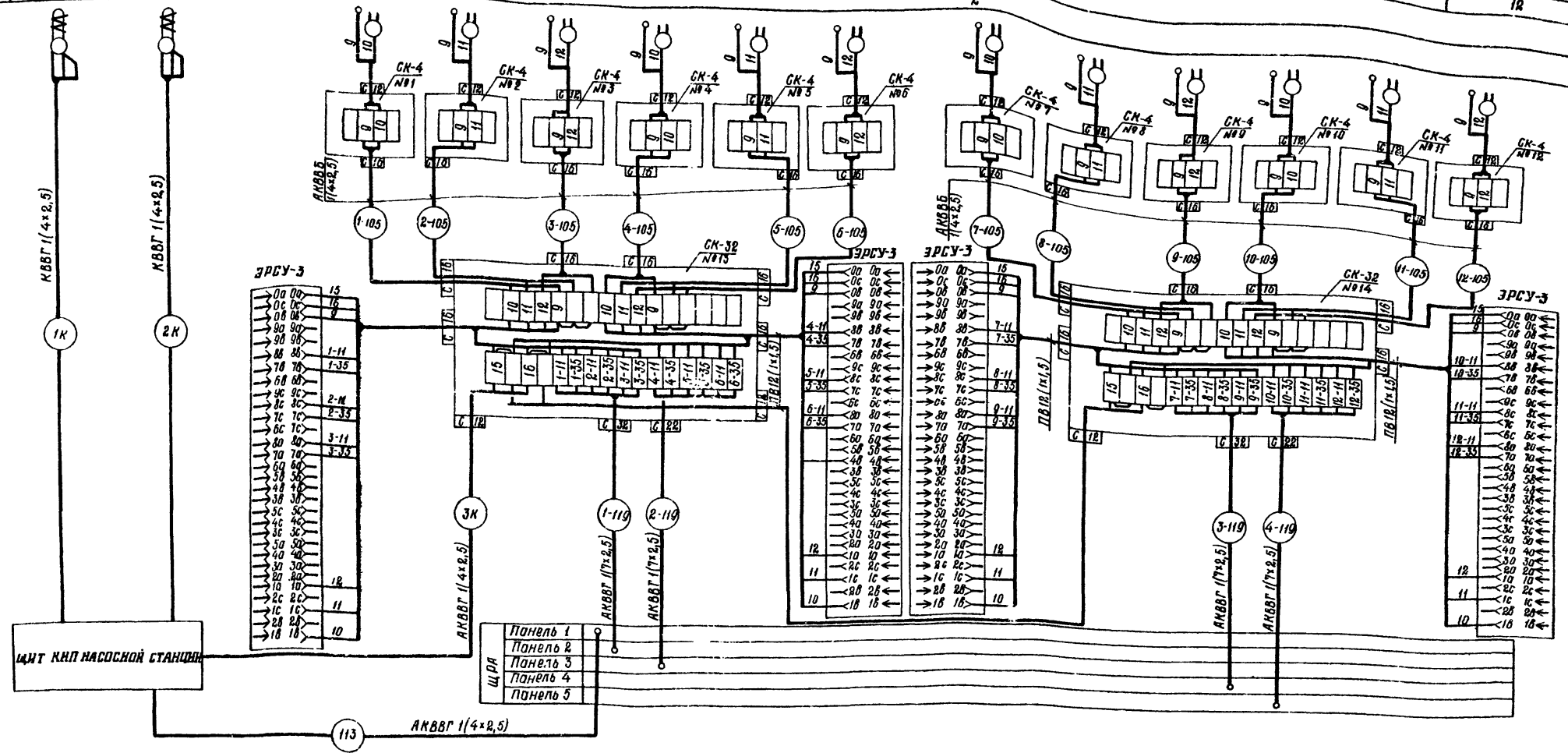


Госстрой СССР СОЮЗДОКНАЛПРОЕКТ г. Москва №Д 1074г.	Электротехническая часть Функциональная схема технологического контроля	Типовой проект 901-6-48 А.Побор 1974 Ли: ПП ЭА-1
--	---	---

1974 г.  
 Тихомиров  
 Тарасов  
 Абдулманов  
 Мухометов  
 Д.П. Селецкий  
 Авто. выдано

Контроль протока воды вентилятора

Наименование параметра и места отбора импульса	Температура охлажденной воды в трубопроводе		Контроль протока воды вентилятора											
	1	2	1	2	3	4	5	6	7	8	9	10	11	12
№№ установочных чертежей	МВН 1513-63													
Позиция по спецификации	1													



ПРИМЕЧАНИЯ:

- Контрольные кабели 1К+3К учитываются при привязке в проекте насосной станции обратного водоснабжения.
- Кабели 1-105 ÷ 12-105 и 1-119 ÷ 4-119 учитываются в электрической части проекта см. лист ЭЛ-13.

№ п/п	Наименование	Тип	Ед. изм.	Кол-во	Примеч.
1	Кабель контрольный	КВВГ 1(4x2,5)	м		Длина определяется при привязке проекта
2	Кабель контрольный	АКВВБ 1(4x2,5)	м		
3	Кабель контрольный	АКВВГ 1(4x2,5)	м		
4	Кабель контрольный	АКВВГ 1(7x2,5)	м		
5	Провод медный	ПВ1(1x1,5)	м	75	ГОСТ 6320-71
6	Соединительная коробка	СК-4	шт	12	ОНВ-1-64
7	Соединительная коробка	СК-32	шт	2	ОНВ-1-64

Госстрой СССР СОЮЗВОДОКАНАЛПРОЕКТ г. Ростов н/Д 1974г. Урядиони с Антивентиатори в ГТД явлениони с секциони галванични №4-н с кордоном из железобетонних элементов	электротехническая часть  Схема внешних соединений	Урядиони проект 901-6-4Б Альбом VI Лист 3А-2
--	---	---