

**ПРАВИЛА
ПО ОБОРУДОВАНИЮ МОРСКИХ СУДОВ**

**ПРАВИЛА
ПО ГРУЗОПОДЪЕМНЫМ УСТРОЙСТВАМ
МОРСКИХ СУДОВ**

**ПРАВИЛА
О ГРУЗОВОЙ МАРКЕ МОРСКИХ СУДОВ**

НД № 2-020101-078



Российский морской регистр судоходства
Санкт-Петербург, Дворцовая набережная, 8

2014

Правила по оборудованию морских судов, Правила по грузоподъемным устройствам морских судов и Правила о грузовой марке морских судов Российского морского регистра судоходства утверждены в соответствии с действующим положением и вступают в силу с 1 января 2014 г.

Настоящее семнадцатое издание Правил составлено на основе шестнадцатого издания 2013 г. с учетом изменений и дополнений, подготовленных непосредственно к моменту переиздания.

В Правилах учтены унифицированные требования, интерпретации и рекомендации Международной ассоциации классификационных обществ (МАКО) и соответствующие резолюции Международной морской организации (ИМО).

Все вышеуказанные правила изданы одной книгой, в которую включены также Общие положения о классификационной и иной деятельности.

Настоящее семнадцатое издание Правил, по сравнению с предыдущим изданием (2013 г.), содержит следующие изменения и дополнения.

ОБЩИЕ ПОЛОЖЕНИЯ О КЛАССИФИКАЦИОННОЙ И ИНОЙ ДЕЯТЕЛЬНОСТИ

1. Глава 1.2: уточнена редакция пункта 1.2.6.1 в отношении классификации прогулочных судов.
2. Глава 1.3: в пункте 1.3.1.1.11 уточнено название правил РС по газовазам; внесены изменения в название пункта 1.3.4 и в текст пункта 1.3.4.1.

ПРАВИЛА ПО ОБОРУДОВАНИЮ МОРСКИХ СУДОВ

ЧАСТЬ I. ПОЛОЖЕНИЯ ОБ ОСВИДЕТЕЛЬСТВОВАНИЯХ

1. Глава 1.1: в пункте 1.1.2.3 уточнено название правил РС по газовазам.
2. Глава 2.3: уточнен текст сноски 4 в таблице 2.3.

ЧАСТЬ II. СПАСАТЕЛЬНЫЕ СРЕДСТВА

1. В пунктах 1.1.5, 4.1.1.10, 4.1.3, 5.1.2.3.2, 5.1.2.4.2, 5.1.4.1.2 и 6.19.1.3.2 уточнены требования.

ЧАСТЬ III. СИГНАЛЬНЫЕ СРЕДСТВА

1. Глава 1.1: внесены дополнения в соответствии с правилом V/19.1.2.1 Конвенции СОЛАС-74 с Поправками 1988 года (ссылка на правило V/11 Конвенции СОЛАС, действующей до 2002 г.).
2. Глава 4.1: внесено изменение в пункт 4.1.8 с учетом Унифицированной интерпретации МАКО COLREG 1972 Annex 1, Section 9(b) (Rev.1 Oct 2012).
3. Глава 4.2: уточнены требования пунктов 4.2.2.1 и 4.2.3.

ЧАСТЬ IV. РАДИООБОРУДОВАНИЕ

1. Глава 2.6: названия международных справочников в пункте 2.6.8.7 приведены в соответствие с действующей редакцией Регламента радиосвязи Международного союза электросвязи.
2. Глава 4.1: значения сопротивления изоляции в пункте 4.1.11 изменены с учетом циркуляра ИМО COMSAR/Circ.32.
3. Глава 12.3: уточнено требование пункта 12.3.3.2 с учетом резолюции ИМО А.809(19).

ЧАСТЬ V. НАВИГАЦИОННОЕ ОБОРУДОВАНИЕ

Изменений и дополнений нет.

ПРАВИЛА ПО ГРУЗОПОДЪЕМНЫМ УСТРОЙСТВАМ МОРСКИХ СУДОВ

Изменений и дополнений нет.

ПРАВИЛА О ГРУЗОВОЙ МАРКЕ МОРСКИХ СУДОВ

Изменений и дополнений нет.

СОДЕРЖАНИЕ

ОБЩИЕ ПОЛОЖЕНИЯ О КЛАССИФИКАЦИОННОЙ И ИНОЙ ДЕЯТЕЛЬНОСТИ

| | | | | | |
|-----|---|----|-----|--|----|
| 1 | Общие положения | 11 | 2.2 | Освидетельствования при изготовлении материалов и изделий | 15 |
| 1.1 | Область распространения | 11 | 2.3 | Освидетельствования при постройке, восстановлении или переоборудовании судов и МСП | 15 |
| 1.2 | Классификационная и иная деятельность | 11 | 2.4 | Освидетельствование судов и МСП в эксплуатации | 15 |
| 1.3 | Правила | 12 | 2.5 | Освидетельствования в соответствии с требованиями международных конвенций и соглашений | 16 |
| 1.4 | Документы | 14 | | | |
| 1.5 | Ответственность Регистра | 14 | | | |
| 1.6 | Конфиденциальность | 14 | | | |
| 2 | Освидетельствования | 14 | | | |
| 2.1 | Общие положения | 14 | | | |

ПРАВИЛА ПО ОБОРУДОВАНИЮ МОРСКИХ СУДОВ

ЧАСТЬ I. ПОЛОЖЕНИЯ ОБ ОСВИДЕТЕЛЬСТВОВАНИЯХ

| | | | | | |
|-----|--|----|-----|---|----|
| 1 | Общие положения | 19 | 2.6 | Установка морских эвакуационных систем | 35 |
| 1.1 | Область распространения | 19 | 2.7 | Меры, обеспечивающие спуск и подъем коллективных спасательных средств | 35 |
| 1.2 | Определения и пояснения | 19 | 2.8 | Меры, обеспечивающие посадку в дежурные шлюпки, их спуск и подъем | 36 |
| 1.3 | Учет требований международных конвенций | 20 | 2.9 | Линеметательные устройства | 36 |
| 2 | Освидетельствования оборудования судов в эксплуатации | 20 | 3 | Требования к пассажирским судам | 37 |
| 2.1 | Общие положения | 20 | 3.1 | Коллективные спасательные средства и дежурные шлюпки | 37 |
| 2.2 | Первоначальное освидетельствование | 20 | 3.2 | Индивидуальные спасательные средства | 38 |
| 2.3 | Периодические освидетельствования | 20 | 3.3 | Меры, обеспечивающие посадку в коллективные спасательные средства и дежурные шлюпки | 39 |
| 2.4 | Внеочередные освидетельствования | 20 | 3.4 | Дополнительные требования к пассажирским судам ро-ро | 39 |
| 2.5 | Освидетельствование оборудования судов в эксплуатации, которые не находились на учете Регистра | 23 | 4 | Требования к грузовым судам | 40 |
| 3 | Техническая документация | 23 | 4.1 | Коллективные спасательные средства и дежурные шлюпки | 40 |
| 3.1 | Общие положения | 23 | 4.2 | Индивидуальные спасательные средства | 42 |
| 3.2 | Проектная документация судна в постройке | 23 | 4.3 | Устройства, обеспечивающие посадку в спасательные средства и их спуск | 43 |

ЧАСТЬ II. СПАСАТЕЛЬНЫЕ СРЕДСТВА

| | | | | | |
|-----|--|----|-----|---|----|
| 1 | Общие положения | 26 | 5 | Требования к другим типам судов | 43 |
| 1.1 | Область распространения | 26 | 5.1 | Рыболовные суда | 43 |
| 1.2 | Определения и пояснения | 26 | 5.2 | Суда специального назначения | 44 |
| 1.3 | Объем освидетельствований | 28 | 5.3 | Специализированные суда | 44 |
| 2 | Требования ко всем типам судов | 30 | 5.4 | Сточные суда | 45 |
| 2.1 | Средства связи | 30 | 6 | Требования к спасательным средствам | 45 |
| 2.2 | Индивидуальные спасательные средства | 32 | 6.1 | Общие требования к спасательным средствам | 45 |
| 2.3 | Обеспечение сбора и посадки людей в коллективные спасательные средства | 33 | 6.2 | Спасательные круги | 46 |
| 2.4 | Установка коллективных спасательных средств | 34 | 6.3 | Спасательные жилеты | 46 |
| 2.5 | Установка дежурных шлюпок | 34 | 6.4 | Гидротермокостюмы | 48 |
| | | | 6.5 | Защитные костюмы | 49 |

| | | | | | |
|---------------|---|----|-----|--|-----|
| 6.6 | Теплозащитные средства | 50 | 3.2 | Сигнально-проблесковые фонари | 94 |
| 6.7 | Пиротехнические сигнальные средства | 50 | 3.3 | Звуковые сигнальные средства | 95 |
| 6.8 | Спасательные плоты | 51 | 3.4 | Сигнальные фигуры | 96 |
| 6.9 | Надувные спасательные плоты | 54 | 3.5 | Пиротехнические сигнальные средства | 96 |
| 6.10 | Жесткие спасательные плоты | 56 | 4 | Установка сигнальных средств на судне | 97 |
| 6.11 | Двусторонние спасательные плоты | 57 | 4.1 | Общие положения | 97 |
| 6.12 | Самовосстанавливающиеся спасательные плоты | 57 | 4.2 | Основные сигнально-отличительные фонари на судах группы I | 97 |
| 6.13 | Спасательные шлюпки | 58 | 4.3 | Основные сигнально-отличительные фонари на судах группы II | 99 |
| 6.14 | Частично закрытые спасательные шлюпки | 65 | 4.4 | Дополнительные фонари на буксируемых или толкаемых судах, рыболовных и лоцманских судах, судах, ограниченных в возможности маневрировать, и судах на воздушной подушке | 100 |
| 6.15 | Полностью закрытые спасательные шлюпки | 66 | 4.5 | Сигнально-проблесковые фонари | 102 |
| 6.16 | Свободнопадающие спасательные шлюпки | 67 | 4.6 | Звуковые сигнальные средства | 102 |
| 6.17 | Спасательные шлюпки с автономной системой воздухообеспечения | 68 | 4.7 | Устройства для подъема и хранения сигнальных фигур | 103 |
| 6.18 | Огнезащищенные спасательные шлюпки | 68 | 4.8 | Устройства для хранения пиротехнических сигнальных средств | 103 |
| 6.19 | Дежурные шлюпки | 69 | 4.9 | Устройства для хранения запасных фонарей | 103 |
| 6.20 | Спусковые и посадочные устройства | 72 | 5 | Дополнительные сигнальные средства судов смешанного плавания | 103 |
| 6.21 | Линеметательные устройства | 77 | 5.1 | Общие положения | 103 |
| 6.22 | Общесудовая авральная сигнализация и командное трансляционное устройство | 77 | 5.2 | Снабжение судов сигнальными средствами | 103 |
| Приложение 1. | Рекомендация по использованию и нанесению световозвращающих материалов на спасательные средства | 79 | 5.3 | Технические требования к сигнальным средствам | 104 |
| Приложение 2. | Символы, используемые в соответствии с правилом III/9.2.3 Конвенции СОЛАС-74 с Поправками 1983 г. к ней | 81 | 5.4 | Установка сигнальных средств на судне | 104 |
| | | | 5.5 | Хранение сигнальных флагов | 105 |

ЧАСТЬ III. СИГНАЛЬНЫЕ СРЕДСТВА

| | | |
|-----|---|----|
| 1 | Общие положения | 85 |
| 1.1 | Область распространения | 85 |
| 1.2 | Определения и пояснения | 85 |
| 1.3 | Объем освидетельствований | 86 |
| 1.4 | Подразделение судов на группы | 86 |
| 2 | Снабжение судов сигнальными средствами | 86 |
| 2.1 | Общие положения | 86 |
| 2.2 | Снабжение судов группы I | 87 |
| 2.3 | Снабжение судов группы II | 88 |
| 2.4 | Дополнительные сигнальные средства буксируемых или толкаемых судов, судов, ограниченных в возможности маневрировать, лоцманских и рыболовных судов и судов на воздушной подушке | 89 |
| 2.5 | Снабжение судов пиротехническими сигнальными средствами | 90 |
| 2.6 | Сточные суда | 90 |
| 3 | Конструкция сигнальных средств | 90 |
| 3.1 | Сигнально-отличительные фонари | 90 |

ЧАСТЬ IV. РАДИООБОРУДОВАНИЕ

| | | |
|-----|--|-----|
| 1 | Общие положения | 106 |
| 1.1 | Область распространения | 106 |
| 1.2 | Определения и пояснения | 106 |
| 1.3 | Объем освидетельствований | 109 |
| 2 | Функциональные требования к радиооборудованию, его комплектации, техническому обслуживанию и ремонту | 110 |
| 2.1 | Функциональные требования | 110 |
| 2.2 | Состав радиооборудования | 110 |
| 2.3 | Источники питания | 113 |
| 2.4 | Антенные устройства | 117 |
| 2.5 | Запасные части и снабжение | 117 |
| 2.6 | Техническое обслуживание и ремонт радиооборудования | 118 |
| 2.7 | Документирование (радиожурнал) | 119 |
| 3 | Устройство помещений, предназначенных для установки радиооборудования, его размещение, монтаж кабельной сети | 120 |
| 3.1 | Общие положения | 120 |
| 3.2 | Специальное помещение для размещения радиооборудования (радиорубка) | 120 |

| | | | | | |
|------|--|-----|---|---|-----|
| 3.3 | Помещение для размещения аккумуляторов (аккумуляторная) | 122 | 6.12 | Стационарная УКВ-аппаратура двусторонней радиотелефонной связи с воздушными судами | 148 |
| 3.4 | Размещение радиооборудования на ходовом мостике | 122 | 7 | Оборудование для обеспечения охраны судна | 149 |
| 3.5 | Размещение УКВ-аппаратуры двусторонней радиотелефонной связи и УКВ-аппаратуры двусторонней радиотелефонной связи с воздушными судами | 124 | 7.1 | Система охранного оповещения | 149 |
| 3.6 | Размещение аварийных радиобуев | 124 | 7.2 | Телевизионная система охранного наблюдения | 150 |
| 3.7 | Размещение устройств указания местоположения судна и спасательного средства для целей поиска и спасания | 125 | 8 | Устройства для приема информации по безопасности на море | 152 |
| 3.8 | Размещение оборудования и прокладка кабелей командного трансляционного устройства | 125 | 8.1 | Приемник службы НАВТЕКС | 152 |
| 3.9 | Монтаж кабельной сети | 125 | 8.2 | Приемник расширенного группового вызова. | 153 |
| 4 | Антенные устройства и заземления | 127 | 8.3 | Приемник КВ буквопечатающей телеграфии для приема информации по безопасности на море | 154 |
| 4.1 | Общие положения | 127 | 9 | Аварийный радиобуй (АРБ) | 155 |
| 4.2 | Антенна ПВ-диапазона | 128 | 9.1 | Общие положения | 155 |
| 4.3 | Антенна УКВ-диапазона | 128 | 9.2 | Спутниковый аварийный радиобуй системы КОСПАС-САРСАТ | 156 |
| 4.4 | Общие требования к антенне судовой земной станции ИНМАРСАТ. | 128 | 9.3 | УКВ аварийный радиобуй | 157 |
| 4.5 | Антенна судовой земной станции ИНМАРСАТ-С и приемника РГВ | 128 | 10 | Устройства указания местоположения судна и спасательного средства для целей поиска и спасания | 157 |
| 4.6 | Вводы и проводка антенн внутри помещений. | 129 | 10.1 | Радиолокационный ответчик (судовой и спасательных средств) | 157 |
| 4.7 | Заземление. | 129 | 10.2 | Передачик автоматической идентификационной системы (судовой и спасательных средств) для целей поиска и спасания | 158 |
| 5 | Эксплуатационно-технические требования, предъявляемые к радиооборудованию | 130 | 11 | Командное трансляционное устройство | 159 |
| 5.1 | Общие положения | 130 | 12 | Радиооборудование для спасательных средств | 159 |
| 5.2 | Требования, предъявляемые к оборудованию средств радиосвязи | 135 | 12.1 | Устройства указания местоположения спасательного средства для целей поиска и спасания. | 159 |
| 6 | Средства радиосвязи | 139 | 12.2 | УКВ-аппаратура двусторонней радиотелефонной связи | 159 |
| 6.1 | УКВ-радиоустановка | 139 | 12.3 | Стационарная УКВ-аппаратура двусторонней радиотелефонной связи | 161 |
| 6.2 | ПВ-радиоустановка. | 141 | 13 | Устройства отделения и включения свободновсплывающего аварийного радиооборудования. | 162 |
| 6.3 | ПВ/КВ-радиоустановка. | 143 | 13.1 | Общие положения. | 162 |
| 6.4 | Судовая земная станция ИНМАРСАТ | 145 | Приложение. Информация по определению морских районов | | 163 |
| 6.5 | Буквопечатающая аппаратура повышения верности воспроизведения | 145 | часть v. НАВИГАЦИОННОЕ ОБОРУДОВАНИЕ | | |
| 6.6 | Оконечное устройство буквопечатания | 146 | 1 | Общие положения | 164 |
| 6.7 | Факсимильное оконечное устройство. | 146 | 1.1 | Область распространения | 164 |
| 6.8 | Интегрированная система средств радиосвязи ГМССБ | 146 | 1.2 | Определения и пояснения | 166 |
| 6.9 | УКВ радиотелефонная станция в диапазонах частот 300,025 — 300,500 МГц и 336,025 — 336,500 МГц | 147 | 1.3 | Объем освидетельствований | 170 |
| 6.10 | Радиотелефонная станция для служебной внутренней связи | 148 | | | |
| 6.11 | Носимая УКВ-аппаратура двусторонней радиотелефонной связи с воздушными судами | 148 | | | |

| | | | | | |
|-----|---|-----|---|---|-----|
| 2 | Комплектация навигационным оборудованием морских самоходных судов | 172 | 5.5 | Эхолот | 203 |
| 2.1 | Подразделение судов на группы | 172 | 5.6 | Измеритель скорости поворота | 204 |
| 2.2 | Состав навигационного оборудования | 172 | 5.7 | Радиолокационная станция | 205 |
| 2.3 | Источники питания | 172 | 5.8 | Радиолокационный отражатель | 220 |
| 2.4 | Антенные устройства | 176 | 5.9 | Радиомаячная установка | 221 |
| 2.5 | Запасные части и снабжение | 176 | 5.10 | Устройство дистанционной передачи курса | 221 |
| 2.6 | Техническое обслуживание и ремонт навигационного оборудования | 177 | 5.11 | Приемоиндикаторы систем радионавигации | 222 |
| 3 | Устройство помещений, предназначенных для установки навигационного оборудования. Размещение навигационного оборудования и монтаж кабельной сети | 177 | 5.12 | Объединенные пульта управления судном | 228 |
| 3.1 | Общие положения | 177 | 5.13 | Интегрированная навигационная система | 230 |
| 3.2 | Ходовой мостик | 177 | 5.14 | Система единого времени | 246 |
| 3.3 | Агрегатная | 188 | 5.15 | Электронная картографическая навигационно-информационная система | 246 |
| 3.4 | Аккумуляторная | 188 | 5.16 | Система управления курсом судна | 254 |
| 3.5 | Помещение для установки основного прибора гирокомпаса | 188 | 5.17 | Система управления траекторией судна | 256 |
| 3.6 | Шахта лага и/или эхолота | 188 | 5.18 | Аппаратура универсальной автоматической идентификационной системы (АИС) | 258 |
| 3.7 | Размещение навигационного оборудования на судне | 189 | 5.19 | Система приема внешних звуковых сигналов | 260 |
| 3.8 | Монтаж кабельной сети | 194 | 5.20 | Регистратор данных рейса (РДР) | 260 |
| 4 | Антенные устройства и заземления | 194 | 5.21 | Упрощенный регистратор данных рейса (У-РДР) | 261 |
| 4.1 | Общие положения | 194 | 5.22 | Система контроля дееспособности вахтенного помощника капитана (КДВП) | 263 |
| 4.2 | Антенны радиолокационных станций | 194 | 5.23 | Оборудование системы опознавания судов и слежения за ними на дальнем расстоянии (системы ОСДР) | 264 |
| 4.3 | Антенны аппаратуры универсальной автоматической идентификационной системы | 195 | 5.24 | Гидрометеорологический комплекс | 266 |
| 4.4 | Антенны приемоиндикаторов систем радионавигации | 195 | 5.25 | Аналого-цифровой преобразователь сигналов | 267 |
| 4.5 | Датчики судового гидрометеорологического комплекса | 195 | 5.26 | Размножитель цифровых сигналов | 267 |
| 4.6 | Заземления | 195 | 6 | Требования к представлению навигационной информации на судовых средствах отображения (дисплеях) | 268 |
| 5 | Эксплуатационно-технические требования, предъявляемые к навигационному оборудованию | 196 | Приложение. Правила по конструкции ходового мостика, размещению оборудования и процедурам организации вахты | | 275 |
| 5.1 | Общие положения | 196 | | | |
| 5.2 | Магнитный компас | 199 | | | |
| 5.3 | Гироскопический компас | 201 | | | |
| 5.4 | Лаг | 202 | | | |

ПРАВИЛА ПО ГРУЗОПОДЪЕМНЫМ УСТРОЙСТВАМ МОРСКИХ СУДОВ

| | | | | | |
|-----|--|-----|--|--|-----|
| 1 | Общие положения | 317 | 7.5 | Буфера | 351 |
| 1.1 | Область распространения | 317 | 7.6 | Ловители | 351 |
| 1.2 | Определения и пояснения | 317 | 7.7 | Ограничители скорости | 352 |
| 1.3 | Объем освидетельствований | 325 | 7.8 | Канаты, детали канатной проводки и крепления канатов. | 352 |
| 1.4 | Техническая документация | 325 | 7.9 | Лебедка | 352 |
| 1.5 | Общие технические требования | 326 | 7.10 | Электрический привод, управление, сигнализация и освещение. | 353 |
| 1.6 | Специальные требования. | 332 | 8 | Судовые подъемные платформы. | 355 |
| 2 | Нормы расчета | 332 | 8.1 | Общие положения. | 355 |
| 2.1 | Общие положения | 332 | 8.2 | Расчет. | 357 |
| 2.2 | Расчетные нагрузки и напряжения | 332 | 9 | Детали и тросы | 359 |
| 2.3 | Допускаемые напряжения, запасы прочности и устойчивости | 333 | 9.1 | Общие положения. | 359 |
| 3 | Материалы и сварка | 335 | 9.2 | Несъемные детали. | 359 |
| 3.1 | Материалы. | 335 | 9.3 | Заменяемые детали | 359 |
| 3.2 | Сварка | 337 | 9.4 | Съемные детали | 361 |
| 4 | Судовые грузовые стрелы | 338 | 9.5 | Тросы | 361 |
| 4.1 | Общие положения | 338 | 10 | Испытания, освидетельствования и осмотры | 362 |
| 4.2 | Расчет | 339 | 10.1 | Общие положения. | 362 |
| 4.3 | Грузовые мачты | 340 | 10.2 | Испытание заменяемых и съемных деталей и тросов | 363 |
| 4.4 | Стрелы. | 341 | 10.3 | Испытания и освидетельствования грузоподъемных устройств в сборе | 365 |
| 4.5 | Лебедки и выюшки. | 341 | 10.4 | Периодические освидетельствования, осмотры и испытания | 369 |
| 4.6 | Приборы безопасности. | 342 | 10.5 | Внеочередные освидетельствования и испытания. | 369 |
| 5 | Судовые краны и подъемники | 342 | 10.6 | Нормы износов | 370 |
| 5.1 | Общие положения | 342 | 11 | Документы и маркировка | 372 |
| 5.2 | Расчет | 342 | 11.1 | Документы | 372 |
| 5.3 | Металлоконструкции. | 343 | 11.2 | Маркировка и клеймение | 372 |
| 5.4 | Механизмы. | 343 | 12 | Техническое наблюдение за грузоподъем- ными устройствами в эксплуатации. | 375 |
| 5.5 | Приборы безопасности. | 343 | 12.1 | Общие положения. | 375 |
| 5.6 | Противовесы. | 344 | 12.2 | Периодические осмотры заменяемых и съемных деталей и тросов командным составом судна | 375 |
| 5.7 | Передвижные краны и подъемники | 344 | П р и л о ж е н и е . Номенклатура ответствен- ных конструкций, механизмов и деталей грузоподъемных устройств, подлежащих освидетельствованиям Регистром (к 1.3.3 Правил) | | 376 |
| 6 | Верхние строения плавучих кранов и крановых судов. Краны на плавучих доках | 345 | | | |
| 6.1 | Общие положения | 345 | | | |
| 6.2 | Расчет | 345 | | | |
| 6.3 | Металлоконструкции, барабаны, блоки | 346 | | | |
| 6.4 | Испытания. | 346 | | | |
| 7 | Судовые лифты | 347 | | | |
| 7.1 | Общие положения | 347 | | | |
| 7.2 | Расчет | 347 | | | |
| 7.3 | Металлоконструкции. | 349 | | | |
| 7.4 | Противовес | 351 | | | |

ПРАВИЛА О ГРУЗОВОЙ МАРКЕ МОРСКИХ СУДОВ

| | |
|---|---|
| <p>1 Общие положения 381</p> <p>1.1 Область распространения 381</p> <p>1.2 Определения и пояснения 383</p> <p>1.3 Районы плавания. 386</p> <p>1.4 Объем освидетельствований и свидетельства 386</p> <p>1.5 Общие технические требования 390</p> <p>2 Нанесение грузовой марки на судах, совершающих международные рейсы . 390</p> <p>2.1 Палубная линия и знак грузовой марки 390</p> <p>2.2 Марки, применяемые со знаком грузовой марки 391</p> <p>2.3 Обозначение и нанесение марок 393</p> <p>3 Условия назначения надводного борта для судов, совершающих международные рейсы 395</p> <p>3.1 Прочность и остойчивость судна 395</p> <p>3.2 Устройство и закрытие отверстий в корпусе и надстройках 395</p> <p>3.3 Защита экипажа 404</p> <p>3.4 Специальные условия назначения надводного борта для судов типа А 406</p> <p>4 Назначение величины минимального надводного борта для судов, совершающих международные рейсы 407</p> <p>4.1 Типы судов и таблицы надводного борта. 407</p> <p>4.2 Надстройки и ящики 411</p> <p>4.3 Седловатость. 414</p> <p>4.4 Поправки к базисному надводному борту. 417</p> <p>4.5 Определение минимального надводного борта. 420</p> | <p>5 Специальные требования для судов, совершающих международные рейсы, которым назначается лесной надводный борт 421</p> <p>5.1 Условия назначения лесного надводного борта 421</p> <p>5.2 Определение минимального лесного надводного борта 422</p> <p>6 Грузовые марки судов длиной 24 м и более, не совершающих международных рейсов, и рыболовных судов. . 424</p> <p>6.1 Применение 424</p> <p>6.2 Нанесение грузовых марок 424</p> <p>6.3 Условия назначения надводного борта 425</p> <p>6.4 Назначение минимального надводного борта 426</p> <p>6.5 Специальные требования для судов, которым назначается лесной надводный борт 427</p> <p>7 Грузовые марки плавучих буровых установок (ПБУ) 428</p> <p>7.1 Общие положения 428</p> <p>7.2 Нанесение грузовых марок на ПБУ 428</p> <p>7.3 Величина минимального надводного борта ПБУ и условия его назначения . . 429</p> <p>8 Грузовые марки судов длиной менее 24 м 429</p> <p>8.1 Применение 429</p> <p>8.2 Нанесение грузовой марки 429</p> <p>8.3 Условия назначения надводного борта . . . 430</p> <p>8.4 Назначение минимального надводного борта 430</p> <p>Приложение. Зоны, районы и сезонные периоды 432</p> <p>Алфавитно-предметный указатель 438</p> |
|---|---|

ОБЩИЕ ПОЛОЖЕНИЯ О КЛАССИФИКАЦИОННОЙ И ИНОЙ ДЕЯТЕЛЬНОСТИ

1 ОБЩИЕ ПОЛОЖЕНИЯ

1.1 ОБЛАСТЬ РАСПРОСТРАНЕНИЯ

1.1.1 Настоящие Общие положения о классификационной и иной деятельности распространяются на деятельность Российского морского регистра судоходства¹, осуществляемую при:

рассмотрении и согласовании технической документации на постройку, ремонт, переоборудование и модернизацию судов и морских стационарных платформ², на изготовление материалов и изделий для судов и МСП;

проведении технического наблюдения за постройкой, ремонтом, переоборудованием и модернизацией судов и МСП;

освидетельствовании судов и МСП в эксплуатации.

Классификационная деятельность Регистра осуществляется в соответствии с Положением о классификации судов и морских стационарных платформ.

Деятельность Регистра в иных сферах регламентируется другими соответствующими документами.

1.2 КЛАССИФИКАЦИОННАЯ И ИНАЯ ДЕЯТЕЛЬНОСТЬ

1.2.1 Регистр осуществляет освидетельствования и классификацию гражданских судов. Регистр является членом Международной ассоциации классификационных обществ (МАКО) и учитывает в своей деятельности решения МАКО.

Регистр имеет систему менеджмента качества, соответствующую требованиям МАКО и применимым требованиям международного стандарта ИСО 9001, что подтверждается соответствующими сертификатами.

Кроме того, Регистр по поручению и от имени правительства Российской Федерации³ или по поручению правительств других стран проводит в пределах своей компетенции освидетельствования в соответствии с требованиями международных конвенций, соглашений и договоров, в которых участвуют упомянутые страны.

1.2.2 Регистр устанавливает технические требования, обеспечивающие условия безопасной эксплуатации судов и МСП в соответствии с их

назначением, охраны человеческой жизни и сохранности перевозимых грузов на море и на внутренних водных путях, предотвращения загрязнения с судов, проводит освидетельствования в соответствии с этими требованиями, производит классификацию судов и МСП, устанавливает валовую и чистую вместимость морских судов и МСП и обмерные характеристики находящихся на учете Регистра судов внутреннего плавания.

1.2.3 Деятельность Регистра осуществляется на основании издаваемых им правил и имеет целью определить, отвечают ли правилам и дополнительным требованиям суда и МСП, состоящие на учете Регистра, а также материалы и изделия, предназначенные для постройки и ремонта судов и МСП и их оборудования. Применение и выполнение правил и дополнительных требований является обязанностью проектных организаций, судовладельцев, судоверфей, а также предприятий, которые изготавливают материалы и изделия, на которые распространяются требования правил.

Толкование требований правил и других нормативных документов Регистра находится только в компетенции Регистра.

Деятельность Регистра не заменяет деятельности федерального органа исполнительной власти в области транспорта и федерального органа исполнительной власти в области рыболовства по осуществлению государственного надзора за торговым мореплаванием, а также деятельности органов технического контроля судовладельцев, судоверфей и заводов-изготовителей.

1.2.4 Классификационная деятельность Регистра включает в себя:

.1 разработку и издание правил и иных нормативных документов;

.2 рассмотрение и одобрение технической документации;

.3 проведение освидетельствований при постройке, переоборудовании, модернизации и ремонте судов и МСП, при изготовлении и ремонте изделий и изготовлении материалов, используемых в судостроении;

.4 проведение освидетельствований судов и МСП в эксплуатации;

.5 присвоение, возобновление и восстановление класса;

.6 оформление и выдачу документов Регистра.

¹ В дальнейшем — Регистр.

² В дальнейшем — МСП.

³ В дальнейшем — РФ.

1.2.5 К иной деятельности Регистра относятся:

.1 освидетельствование судов и МСП при постройке, переоборудовании, модернизации и ремонте, а также при изготовлении и ремонте изделий и изготовлении материалов, используемых в судостроении, в соответствии с положениями международных конвенций и соглашений;

.2 учет судов и МСП;

.3 расследование и учет аварийных случаев на судах;

.4 инициативные освидетельствования судов;

.5 проведение экспертиз по техническим вопросам;

.6 прочая деятельность, не связанная с классификацией судов и МСП.

1.2.6 Регистр осуществляет классификацию следующих морских судов, судов внутреннего плавания, а также морских стационарных платформ в постройке и эксплуатации:

.1 пассажирских и наливных судов, буксиров, судов, предназначенных для перевозки опасных грузов, прогулочных судов – независимо от мощности главных двигателей и валовой вместимости;

.2 самоходных судов, не указанных в 1.2.6.1, с мощностью главных двигателей 55 кВт и более;

.3 судов, не указанных в 1.2.6.1 и 1.2.6.2, валовой вместимостью 80 и более, либо с суммарной мощностью первичных двигателей 100 кВт и более;

.4 морских стационарных платформ различного назначения.

1.2.7 Регистр проводит освидетельствование судовых холодильных установок с точки зрения безопасности судов, надлежащей перевозки грузов, предотвращения озоноразрушающего действия холодильных агентов на окружающую среду, а также осуществляет классификацию холодильных установок судов.

1.2.8 Регистр проводит освидетельствование судовых грузоподъемных устройств грузоподъемностью 1 т и более.

1.2.9 Регистр по особому согласованию может проводить освидетельствование также других судов, установок и устройств, не перечисленных в 1.2.6—1.2.8.

1.2.10 Технологические и специальные устройства судов рыболовных, кабельных, технического флота и специального назначения не подлежат освидетельствованию Регистром, за исключением оборудования, перечисленного в соответствующих частях правил.

1.2.11 Регистр рассматривает и согласовывает проекты стандартов и других нормативных документов, связанных с его деятельностью.

1.2.12 Регистр может осуществлять экспертизы и участвовать в экспертизах по техническим вопросам, входящим в круг его деятельности.

1.2.13 Регистр издает Регистровую книгу судов, в которой содержатся сведения о морских самоходных судах валовой вместимостью 100 и более, имеющих класс Регистра.

1.2.14 За выполненные работы Регистр взимает плату, которая назначается в соответствии с действующей системой ценообразования Регистра. В случае неисполнения или ненадлежащего исполнения обязательств перед Регистром, в том числе по оплате его услуг, Регистр имеет право не присваивать класс или, в случае когда класс уже присвоен, приостанавливать его действие либо снимать класс с судна, по которому не исполнено или ненадлежаще исполнено обязательство перед Регистром, в том числе по оплате его услуг, и изымать (делать запись о недействительности) выданные Регистром документы.

1.3 ПРАВИЛА

1.3.1 Применяемые правила.

1.3.1.1 Регистр разрабатывает, издает и применяет в своей деятельности следующие правила:

.1 Правила классификации и постройки морских судов;

.2 Правила по оборудованию морских судов;

.3 Правила о грузовой марке морских судов;

.4 Правила по грузоподъемным устройствам морских судов;

.5 Правила классификационных освидетельствований судов в эксплуатации;

.6 Правила классификации и постройки судов внутреннего плавания (для Европейских внутренних водных путей);

.7 Правила классификации, постройки и оборудования плавучих буровых установок и морских стационарных платформ;

.8 Правила классификации и постройки химвозов;

.9 Правила классификации и постройки атомных судов и плавучих сооружений;

.10 Правила классификации и постройки судов атомно-технологического обслуживания;

.11 Правила классификации и постройки судов для перевозки сжиженных газов наливом;

.12 Правила классификации и постройки судов для перевозки сжатого природного газа;

.13 Правила классификации и постройки обитаемых подводных аппаратов, судовых водолазных комплексов и пассажирских подводных аппаратов;

.14 Правила классификации и постройки высокоскоростных судов;

.15 Правила классификации и постройки малых экранопланов типа А;

- .16 Правила перевозки зерна;
 - .17 Правила постройки корпусов морских судов и плавучих сооружений с применением железобетона;
 - .18 Правила обмера морских судов;
 - .19 Правила обмера судов внутреннего плавания;
 - .20 Правила технического наблюдения за постройкой судов и изготовлением материалов и изделий для судов;
 - .21 Правила освидетельствования судовых энергетических установок на соответствие техническим нормативам выбросов вредных веществ в атмосферный воздух;
 - .22 Правила классификации и постройки малых морских рыболовных судов;
 - .23 Правила классификации, постройки и оборудования морских плавучих нефтегазодобывающих комплексов;
 - .24 Правила классификации и постройки прогулочных судов;
 - .25 Правила по нефтегазовому оборудованию морских плавучих нефтегазодобывающих комплексов, плавучих буровых установок и морских стационарных платформ.
- 1.3.1.2 Кроме правил, указанных в 1.3.1.1, Регистр применяет в своей деятельности также следующие правила:
- .1 Правила обмера судов для Панамского канала;
 - .2 Суэцкие правила обмера;
 - .3 Правила Российского Речного Регистра;
 - .4 другие признанные Регистром внешние нормативные документы.
- 1.3.1.3 Регистр также разрабатывает, издает и применяет в своей деятельности руководства по освидетельствованию судов и МСП, материалов и изделий, используемых в судостроении, и другие руководства и технические требования, соответственно регламентирующие деятельность Регистра в иных сферах.
- 1.3.2 Применение правил к судам и МСП в постройке, материалам и изделиям.
- 1.3.2.1 Вновь изданные правила и изменения, внесенные в правила, вступают в силу с даты, указанной в аннотации на обороте титульного листа. До срока вступления их в силу они являются рекомендацией.
- 1.3.2.2 Для вновь строящихся судов и МСП применяются, как правило, правила и изменения, внесенные в них, действующие на дату подписания контракта на постройку судна (серии однотипных судов) или МСП соответственно.
- В случае если проект судна/МСП представляется на одобрение Регистру до подписания контракта на постройку, применяются правила и изменения, внесенные в них, действующие на дату заявки клиента на рассмотрение проекта. В этом случае, если на дату подписания контракта на постройку судна/МСП вступили в силу новые правила или

изменения к правилам, на которые был одобрен проект судна/МСП, проект должен быть откорректирован на соответствие этим правилам или изменениям.

1.3.2.3 Материалы и изделия, техническая документация на которые представляется на одобрение Регистру после вступления в силу правил или изменений, внесенных в правила, должны отвечать требованиям этих правил и изменений.

1.3.3 Применение правил к судам и МСП в эксплуатации.

1.3.3.1 На суда и МСП в эксплуатации распространяются требования той редакции правил, по которой они были построены, если в последующих изданиях правил и бюллетенях дополнений и изменений к правилам, выпущенных после издания правил, не указано иное.

1.3.3.2 На суда и МСП в эксплуатации, впервые классифицируемые Регистром, распространяются требования правил, действовавших на период постройки данного судна/МСП, с учетом требований последующих изданий правил, распространяющихся на суда и МСП в эксплуатации.

1.3.3.3 Степень применения вновь изданных правил к судам и МСП в эксплуатации при их восстановлении после аварий или в иных подобных случаях, а также при переоборудовании устанавливается Регистром с учетом целесообразности и технической обоснованности в каждом конкретном случае.

1.3.4 Эквивалентные замены.

1.3.4.1 Регистр может дать согласие на применение материалов и изделий, конструкций судна, МСП или отдельных их устройств иных, чем это предусмотрено правилами, при условии, что они являются одинаково эффективными по отношению к определенным в правилах; при этом эквивалентные замены для судов и МСП, на которые распространяются положения международных конвенций или соглашений, могут быть допущены Регистром только в тех случаях, когда такие эквивалентные замены допускаются этими конвенциями и соглашениями.

В указанных случаях Регистру должны быть представлены данные, позволяющие установить соответствие этих материалов, конструкций и изделий условиям, обеспечивающим безопасность судна и МСП, охрану человеческой жизни, надежную перевозку грузов на море и на внутренних водных путях и экологическую безопасность окружающей среды.

1.3.4.2 Если конструкция судна и МСП, отдельных механизмов, устройств, установок, оборудования и снабжения или примененные материалы не могут быть признаны достаточно проверенными в эксплуатации, Регистр может потребовать проведения специальных испытаний во время постройки, а при

эксплуатации может сократить сроки между периодическими освидетельствованиями или увеличить объем этих освидетельствований.

Если Регистр признает это необходимым, соответствующие записи об ограничениях могут быть внесены в классификационные или другие документы, выдаваемые Регистром, и в Регистровую книгу. Ограничения снимаются после получения удовлетворительных результатов в процессе эксплуатации.

1.4 ДОКУМЕНТЫ

1.4.1 В результате своей деятельности Регистр выдает соответствующие документы:

.1 свидетельства, подтверждающие выполнение требований Правил классификации и постройки морских судов и правил классификации и постройки отдельных типов судов;

.2 свидетельства, удостоверяющие годность судна к плаванию и предусмотренные Кодексом торгового мореплавания;

.3 свидетельства, предусмотренные международными конвенциями и кодексами;

.4 акты освидетельствований, являющиеся основанием для выдачи соответствующих свидетельств;

.5 документы на изделия, материалы, работы, услуги и процессы, подтверждающие их соответствие требованиям правил Регистра.

1.5 ОТВЕТСТВЕННОСТЬ РЕГИСТРА

1.5.1 Выполнение работ Регистр поручает соответствующим специалистам, достаточно квалифицированным и выполняющим свои функции с надлежащей старательностью.

Регистр несет ответственность за неисполнение или ненадлежащее исполнение своих обязательств

только при наличии вины (умысла или неосторожности).

Регистр возмещает убытки лицам, состоящим с ним в договорных отношениях, связанных с настоящими Правилами, и понесшим убытки вследствие неисполнения или ненадлежащего исполнения Регистром договорных обязательств по неосторожности, в размере, не превышающем платы по договору в соответствии с действующей системой ценообразования Регистра, и только в случае, если доказана причинная связь между неисполнением или ненадлежащим исполнением Регистром договорных обязательств и возникшими убытками.

1.6 КОНФИДЕНЦИАЛЬНОСТЬ

1.6.1 Регистр рассматривает как конфиденциальную любую информацию, полученную в связи с предоставленными услугами, и ее содержание или копии не передает без согласия заказчика услуг Регистра сторонним организациям, кроме как в случаях, указанных в правилах Регистра, по требованию действующих законодательств, по приговору суда, при судебных разбирательствах, по запросу государства флага.

1.6.2 Несмотря на общее обязательство Регистра перед заказчиком услуг в отношении соблюдения конфиденциальности согласно правилам Регистра, участие Регистра в Схеме раннего предупреждения МАКО требует, чтобы каждый из членов МАКО предоставлял остальным членам МАКО необходимую техническую информацию о значительных повреждениях и серьезном износе корпусных конструкций, а также о серьезных отказах судовых систем для надлежащего функционирования Схемы раннего предупреждения МАКО.

В случае предоставления другому члену МАКО упомянутой выше информации Регистр информирует заказчика услуг об объеме предоставленной информации.

2 ОСВИДЕТЕЛЬСТВОВАНИЯ

2.1 ОБЩИЕ ПОЛОЖЕНИЯ

2.1.1 Для осуществления освидетельствований судовладельцы, администрация судоверфей, заводоизготовителей и других предприятий должны обеспечить представителям Регистра возможность

проведения освидетельствований судов, свободный доступ во все места, где выполняются работы, связанные с изготовлением и испытанием материалов и изделий, и обеспечить все необходимые условия проведения освидетельствований.

При необходимости, по представлению Регистра должны быть также обеспечены доступ к объектам

освидетельствования и условия для выполнения работ инспекторами Регистра совместно с внешними аудиторами при осуществлении последними проверок системы менеджмента качества Регистра.

2.1.2 Судовладельцы, судоверфи, проектные организации и заводы-изготовители обязаны выполнять требования, предъявляемые Регистром или его инспекторами при осуществлении ими своей деятельности.

2.1.3 Все изменения, касающиеся материалов и конструкции судна, МСП и изделий, на которые распространяются требования правил, производимые судовладельцами, судоверфами, проектными организациями и заводами-изготовителями, должны быть одобрены Регистром до их реализации.

2.1.4 Спорные вопросы, возникающие в процессе деятельности Регистра, могут быть представлены судовладельцами, судоверфами, заводами-изготовителями и другими предприятиями непосредственно вышестоящему подразделению Регистра. Решение Главного управления Регистра является окончательным.

2.1.5 Регистр может отказаться от проведения освидетельствований в случаях, если судоверф или завод-изготовитель систематически нарушает правила, а также если Сторона, заключившая с Регистром договор, нарушает его.

2.1.6 При обнаружении дефектов материала или изделия, имеющего действующий документ, Регистр может потребовать проведения дополнительных испытаний или соответствующих исправлений, а если невозможно устранить обнаруженные дефекты, может аннулировать этот документ.

2.2 ОСВИДЕТЕЛЬСТВОВАНИЯ ПРИ ИЗГОТОВЛЕНИИ МАТЕРИАЛОВ И ИЗДЕЛИЙ

2.2.1 В соответствующих частях правил приводятся перечни материалов и изделий, освидетельствование при изготовлении которых должно осуществляться Регистром, а также регламентированные Регистром технологические процессы.

Регистр по особому согласованию может проводить освидетельствования материалов и изделий, не перечисленных в указанных выше перечнях.

2.2.2 Изготовление материалов и изделий, относящихся к компетенции Регистра, должно производиться по одобренной Регистром технической документации.

2.2.3 При проведении освидетельствований Регистр может проверить выполнение конструктивных, технологических и производственных нормативов и процессов, не регламентированных правилами, но влияющих на выполнение требований правил.

2.2.4 Применение новых или впервые предъявляемых Регистру материалов, изделий или технологических процессов, отнесенных к номенклатуре Регистра, при постройке и ремонте судов, МСП, изготовлении материалов и изделий должно быть одобрено Регистром. Для этого образцы материала, изделия или новые технологические процессы после одобрения Регистром технической документации должны быть подвергнуты испытаниям в объеме, согласованном с Регистром.

2.2.5 Освидетельствования Регистром при изготовлении материалов и изделий проводятся его инспекторами или могут быть поручены им другой классификационной организации на основании договора о взаимозамещении.

2.2.6 В установленных Регистром случаях предприятие-изготовитель подлежит освидетельствованию Регистром для проверки возможностей предприятия изготавливать материалы и изделия, отвечающие требованиям Регистра.

2.2.7 В процессе освидетельствований при изготовлении материалы и изделия должны подвергаться необходимым освидетельствованиям и испытаниям в установленном Регистром порядке и объеме.

2.2.8 Материалы и изделия, изготовленные в соответствии с требованиями Регистра, должны иметь установленные Регистром документы и в необходимых случаях клейма, и маркировку, позволяющие установить их соответствие этим документам.

2.2.9 В обоснованных случаях Регистр может для отдельных изделий установить специальные условия их применения.

2.3 ОСВИДЕТЕЛЬСТВОВАНИЯ ПРИ ПОСТРОЙКЕ, ВОССТАНОВЛЕНИИ ИЛИ ПЕРЕБОРУДОВАНИИ СУДОВ И МСП

2.3.1 Освидетельствования при постройке, восстановлении или переоборудовании судов и МСП проводят инспекторы Регистра на основании одобренной Регистром технической документации. Объем осмотров, измерений и испытаний, проводимых при освидетельствованиях, устанавливается Регистром на основании действующих инструкций и в зависимости от конкретных условий.

2.4 ОСВИДЕТЕЛЬСТВОВАНИЕ СУДОВ И МСП В ЭКСПЛУАТАЦИИ

2.4.1 Освидетельствование судов и МСП в эксплуатации проводится в соответствии с Правилами классификационных освидетельствований судов в эксплуатации и другими нормативными документами Регистра.

2.5 ОСВИДЕТЕЛЬСТВОВАНИЯ В СООТВЕТСТВИИ С ТРЕБОВАНИЯМИ МЕЖДУНАРОДНЫХ КОНВЕНЦИЙ И СОГЛАШЕНИЙ

2.5.1 В соответствующих правилах учтены требования документов и поправок к ним, включая положения Международной конвенции по охране человеческой жизни на море 1974 г., Протоколов 1978 и 1988 гг. к ней, Международной конвенции по предотвращению загрязнения с судов 1973 г. и Протокола 1978 г. к ней, Международной конвенции о грузовой марке 1966 г., Протокола 1988 года к ней, пересмотренного в 2003 г., Международной конвенции по обмеру судов 1969 г., Международной конвенции 1979 г. о технике безопасности и гигиене труда на портовых работах (МОТ-152), Конвенции о режиме судоходства на Дунае 1975 г., Конвенции по обмеру судов внутреннего плавания 1966 г., Международных правил по предупреждению столкновений судов в море 1972 г., Регламента радиосвязи 1997 г., Кодекса ИМО по конструкции и

оборудованию судов, перевозящих опасные химические грузы наливом, Кодекса ИМО по конструкции и оборудованию судов, перевозящих сжиженные газы наливом, Кодекса ИМО по безопасности высокоскоростных судов, Кодекса ИМО по конструкции и оборудованию плавучих буровых установок, Кодекса ИМО по безопасности судов специального назначения, Кодекса ИМО по безопасности водолазных комплексов, действующих межправительственных соглашений о грузовой марке и ряда других нормативных документов, применяемых в международной морской и судовой практике.

Положения указанных конвенций и соглашений применяются к судам, совершающим международные рейсы.

2.5.2 Освидетельствования объектов, подпадающих под требования международных конвенций и соглашений, проводятся в соответствии с одобренной технической документацией и нормативными документами Регистра, учитывающими требования указанных конвенций и соглашений.

**ПРАВИЛА
ПО ГРУЗОПОДЪЕМНЫМ УСТРОЙСТВАМ
МОРСКИХ СУДОВ**

1 ОБЩИЕ ПОЛОЖЕНИЯ

1.1 ОБЛАСТЬ РАСПРОСТРАНЕНИЯ

1.1.1 Требования настоящих Правил распространяются на грузоподъемные устройства, установленные на морских судах, морских стационарных платформах, плавучих буровых установках и предназначенные для погрузки, выгрузки и перемещения перевозимых грузов и для перемещения людей, а также на другие грузоподъемные устройства, перечисленные в 1.3.1.

Требования Правил распространяются также на съемные детали, подвешиваемые к грузозахватному органу: стропы, подъемные траверсы, рамы и спредеры для контейнеров и т. п., являющиеся принадлежностью судна.

1.1.2 Требования Правил не распространяются на подвешиваемое буровое оборудование и грузоподъемные механизмы технологического назначения на плавучих буровых установках, буровых и геолого-исследовательских судах, трубоукладочных судах и др., а также на грейферы и грузоподъемные электромагниты.

1.1.3 Настоящие Правила следует применять в полной мере для грузоподъемных устройств, техническая документация которых была представлена на рассмотрение Регистру после вступления Правил в силу.

На существующие грузоподъемные устройства распространяются требования Правил, по которым они были построены, а также требования разд. 10 — 12 настоящих Правил. Применение настоящих Правил при ремонте и переоборудовании существующих грузоподъемных устройств и при замене заменяемых и съемных деталей на этих устройствах является в каждом случае предметом специального рассмотрения Регистром.

1.1.4 Грузоподъемные устройства, не регламентированные настоящими Правилами, или устройства, предназначенные для эксплуатации в особых условиях, не предусматриваемых настоящими Правилами, являются предметом специального рассмотрения Регистром.

1.1.5 Выполнение требований настоящих Правил является условием выдачи или сохранения в силе документов Регистра по грузоподъемным устройствам. Эти документы не относятся к классификационным документам Регистра.

1.1.6 Регистр может выставить дополнительные требования, не предусмотренные настоящими Правилами, в случае их необходимости для обеспечения безопасной работы оборудования.

1.1.7 В соответствующих разделах Правил учтены положения Международной конвенции о технике безопасности и гигиене труда на портовых работах 1979 г. (МОТ-152) и Свода практических правил МОТ «Техника безопасности и гигиена труда на портовых работах», 2005 г..

1.2 ОПРЕДЕЛЕНИЯ И ПОЯСНЕНИЯ

1.2.1 В настоящих Правилах приняты следующие определения и пояснения.

Башмаки судовой подъемной платформы — элементы подвижных частей судовой подъемной платформы, обеспечивающие определенное положение платформы относительно направляющих.

Буфер судовой подъемной платформы — амортизированный упор, обеспечивающий значительное поглощение энергии движения подвижной массы судовой подъемной платформы.

Верхнее строение плавучего крана, кранового судна и т. п. — грузоподъемное сооружение, установленное на открытой палубе, рассчитанной на несение грузоподъемного устройства и груза.

Вылет стрелы — максимальное расстояние между центром тяжести поднятого груза и вертикальной осью вращения вертлуга шпора стрелы.

Вьюшки грузовых стрел — механизмы, служащие для перемещения стрел без груза и удержания неподвижных под грузом стрел, приводимые в действие от лебедок или имеющие автономный привод.

Грузовой судовой лифт — судовой лифт, предназначенный для подъема и спуска грузов без сопровождения людьми.

Грузоподъемное устройство — совокупность установленных на судне (плавучем сооружении) средств, предназначенных для погрузки, выгрузки и перемещения грузов и перемещения людей (судовые грузовые стрелы, судовые краны, подъемники, судовые лифты, судовые подъемные платформы и верхние строения плавучих кранов, кранового судна).

Грузоподъемность — наибольшая масса безопасно поднимаемого груза, включающая массу вспомогательных приспособлений, применяемых для крепления груза: стропов, траверс, платформ, сеток и

т. п., а также грейферов, грузоподъемных электромагнитов, кюбелей и бадей.

Грузоподъемность судового лифта — наибольшая масса людей или грузов, на подъем или спуск которой рассчитан лифт, включая массу вспомогательных съемных приспособлений, временно устанавливаемых в кабине для крепления поднимаемого груза.

Детали — детали грузоподъемных устройств, служащие для передачи усилий и осуществления кинематической связи, исключая детали, входящие в состав механизмов.

Допускаемая рабочая нагрузка (*SWL*) — максимально допустимое статическое усилие, действующее на каждую отдельную часть грузоподъемного устройства.

Допускаемой рабочей нагрузкой (*SWL*) для многошкивных блоков является максимальная допускаемая нагрузка на ушке.

Допускаемой рабочей нагрузкой (*SWL*) для одношкивных блоков с креплением или без крепления на них коренного конца троса является максимально допустимое усилие в тросе блока. Для одношкивного блока без крепления коренного конца троса допускаемое усилие в тросе составляет половину его максимальной допускаемой нагрузки на ушке блока. Для одношкивного блока с креплением коренного конца троса допускаемое усилие в тросе блока составляет одну треть его максимальной допускаемой нагрузки на ушке блока.

Ежегодный осмотр — производится с целью определения соответствия грузоподъемного устройства выданной на него документации. Объем ежегодного осмотра устанавливается инспектором Регистра в зависимости от технического состояния устройства.

Заменяемые детали — такие как цепи, кольца, гаки, скобы, блоки, талрепы и т. д., которые являются составной частью грузоподъемного устройства или съемных деталей, прикрепленные к конструкциям грузоподъемного устройства или съемным деталям разъемными соединениями.

Кабина судового лифта — грузонесущая часть судового лифта, огражденная с боковых сторон на всю высоту, имеющая пол и потолочное перекрытие.

Компетентное лицо — инспектор Регистра либо ответственное лицо, уполномоченное или признанное Регистром.

Ответственным лицом, уполномоченным или признанным Регистром как компетентное лицо, может быть:

ответственный представитель предприятия, признанный Регистром компетентным лицом в отношении производства испытаний съемных и заменяемых деталей пробной нагрузкой, испытаний стальных и растительных тросов и цепей, а также производства термической обработки деталей, при отсутствии инспектора Регистра или при наличии у предприятия

разрешения на производство такого рода испытаний и работ без освидетельствования Регистром;

внештатный инспектор Регистра, уполномоченный выполнять освидетельствования в соответствии с соглашением между Регистром и внештатным инспектором.

Компетентный орган — министерство, правительственное учреждение или другая администрация, уполномоченная издавать правила, распоряжения или другие инструкции, имеющие силу закона.

Конечный выключатель — устройство, автоматически ограничивающее перемещение грузоподъемного устройства или какой-либо его части путем отключения привода механизма в конечных положениях.

Коэффициент безопасности — отношение минимальной величины разрушающей нагрузки к величине допускаемой рабочей нагрузки.

Лебедка с барабаном — лебедка, имеющая барабан для навивки тяговых канатов.

Лебедка с канатоведущим шкивом — лебедка, оборудованная шкивом, создающим тяговое усилие в канате трением в канавках специального профиля.

Лебедки — механизмы для подъема, опускания и перемещения груза или стрел.

Легкие стрелы — судовые грузовые стрелы с грузоподъемностью одиночной стрелы менее 10 т.

Ловители лифта — автоматически срабатывающие устройства, тормозящие с определенным замедлением и удерживающие на направляющих кабину лифта или противовес при превышении заданной скорости при движении вниз или обрыве канатов.

Металлоконструкции (несущие конструкции) — стрелы, мачты, колонны, салинги, мосты, порталы и другие конструкции, воспринимающие нагрузки, действующие на грузоподъемное устройство.

Механизированная стрела — грузоподъемное устройство, имеющее стрелу, которую с грузом можно поднять, опустить и повернуть в поперечном направлении с помощью лебедок, которые являются неотъемлемой частью устройства.

Механизмы — лебедки и вышки грузовых стрел, механизмы подъема груза, изменения вылета стрелы, поворота и передвижения кранов и подъемников.

Направляющие судовой подъемной платформы — составная часть судовой подъемной платформы, предназначенная для придания необходимой траектории движения платформы, а также удержания ее при срабатывании ловителей.

Несъемные детали — неразъемно закрепленные на конструкциях грузоподъемного устройства или корпусе судна детали, такие как

обухи грузовых стрел и оттяжек на стрелах, обухи топенантов и вертлюги шпоров стрел с их башмаками, вилки шпоров стрел, бутели мачт и стрел, обухи палубные, врезные шквы и др.

Ограничитель грузоподъемности — устройство, автоматически ограничивающее нагрузку на кран или его часть отключением привода механизма, когда нагрузка превышает допустимую рабочую нагрузку.

Ограничитель скорости лифта — устройство, приводящее в действие ловители лифта при превышении заданной скорости.

Пассажирский судовой лифт — судовой лифт, предназначенный для подъема и спуска людей или грузов в сопровождении людей.

Плавучее сооружение — такое как понтон, плавучий док, плавучая буровая установка или аналогичная плавучая конструкция.

Платформа судовой подъемной платформы — грузонесущая часть судовой подъемной платформы с боковым ограждением или без него, перемещающаяся по направляющим при помощи тросов, рычажно-тяговой системы, гидравлических конструктивных элементов, зубчатой рейки или шпинделя. Если конструктивно необходимо, платформа образует геометрический контур с палубой, фиксируется запорными устройствами в рабочих положениях во время грузовых операций и в положении «по-походному». Судовая подъемная платформа может иметь одну или две платформы с целью одновременного выполнения грузовых операций на разных палубах.

Подъемник — грузоподъемное устройство упрощенной конструкции типа кран-балок, тельферов, талей (гиней) и горденей с машинным или ручным приводом, стационарно установленное на судне.

Полезный вылет стрелы — максимальное расстояние от центра тяжести поднятого груза до плоскости борта или транца понтона при горизонтальной посадке последнего.

Полное освидетельствование — наружный осмотр, дополняемый при необходимости другими приемами освидетельствования, например, обстукиванием ручником, замерами, дефектоскопией, проверкой в действии и разборкой для выяснения состояния осматриваемых конструкций, механизмов и деталей грузоподъемного устройства и обеспечения их безопасной работы.

Приводной агрегат — гидравлические насосные станции, лебедки.

Принцип свободного заполнения кабины — определение грузоподъемности пассажирского лифта, исходя из допустимого количества пассажиров, зависящего от полезной площади пола кабины.

Пробный груз — груз для проведения испытаний пробной нагрузкой, масса которого удостоверяется с точностью $\pm 2\%$.

Средер для контейнеров — грузозахватное приспособление в виде рамы или балки с устройствами для захвата контейнеров, соответствующими международным стандартам, которые вручную или механическим способом фиксируются в верхних уловых фитингах контейнера.

Судовая грузовая стрела — грузоподъемное устройство, осуществляющее удержание и перемещение груза системой тросов и блоков, закрепленных на собственной конструкции стрелы и вне ее (на мачтах, колоннах, палубах и лебедках).

Судовая подъемная платформа — грузоподъемное устройство с одной или несколькими платформами для вертикальной транспортировки грузов между грузовыми палубами судна с горизонтальным способом погрузки и выгрузки, приводимое в действие гидравлическим или электромеханическим приводами.

Судовой кран — грузоподъемное устройство (стационарное или передвижное) для перемещений груза, не нуждающееся в системе тросов и блоков, крепящихся вне собственной конструкции крана.

Судовой лифт — грузоподъемное устройство, предназначенное для подъема и спуска людей или грузов в кабине, направляющие которой расположены вертикально в шахте по отношению к положению судна на ровном киле, снабженное запираемыми дверьми на посадочных или загрузочных палубах.

Съемные детали — стропы, подъемные траверсы, рамы и средеры для контейнеров и т. п., с помощью которых груз может быть прикреплен к грузоподъемному устройству, но которые не являются составной частью устройства или груза.

Тяжелые стрелы — судовые грузовые стрелы с грузоподъемностью одиночной стрелы 10 т и более.

Указатель грузоподъемности — устройство, автоматически показывающее (независимо от того, подвешен груз или нет) предельно допустимую расчетную для данного крана нагрузку при различных радиусах вылета стрелы.

Упор судовой подъемной платформы — устройство, ограничивающее движение платформы при аварийном переходе или крайних рабочих положениях.

Шахта лифта — судовое пространство, огражденное со всех сторон и предназначенное для размещения кабины и противовеса судовой лифта.

Принятая в настоящих Правилах терминология приведена в виде условных обозначений на рис. 1—5.

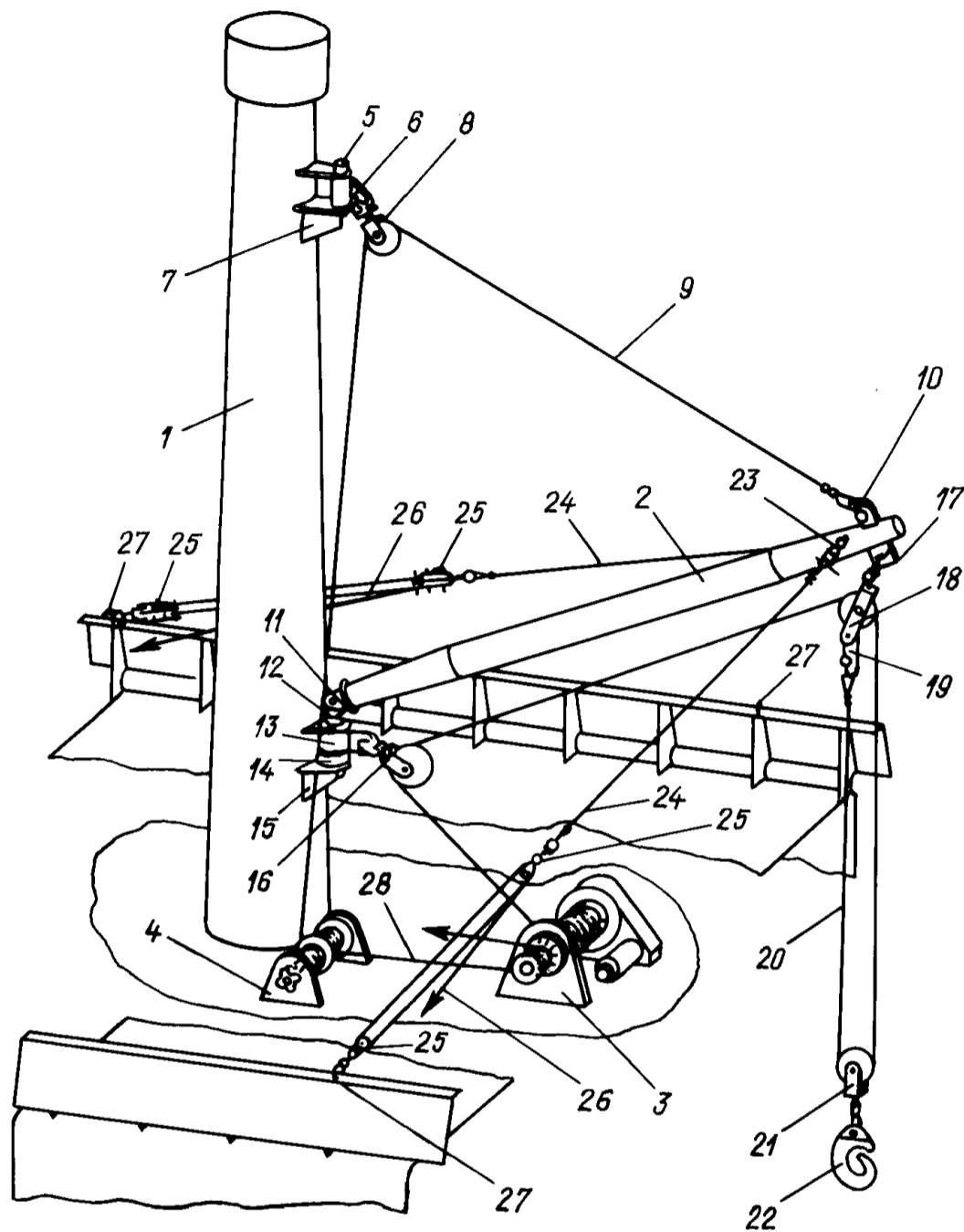


Рис. 1 Типовая оснастка легкой грузовой стрелы:

- | | |
|----------------------------------|--|
| 1 — грузовая мачта; | 15 — башмак; |
| 2 — стрела; | 16 — направляющий (отводной) блок; |
| 3 — грузовая лебедка; | 17 — обух нока врезной; |
| 4 — топенантная выюшка; | 18 — верхний грузовой блок; |
| 5 — штырь вертлюга топенанта; | 19 — соединительная скоба; |
| 6 — обух с вертлюгом топенанта; | 20 — грузовой шкентель; |
| 7 — башмак вертлюга топенанта; | 21 — нижний (подвижной) грузовой блок; |
| 8 — топенантный блок; | 22 — гак грузовой; |
| 9 — топенант; | 23 — обух оттяжки; |
| 10 — скоба; | 24 — мантыль оттяжки; |
| 11 — вилка шпора стрелы; | 25 — оттяжки; |
| 12 — стрелы; | 26 — ходовой конец оттяжки; |
| 13 — обойма направляющего блока; | 27 — обух палубный; |
| 14 — установочное кольцо; | 28 — лопарь топенанта |

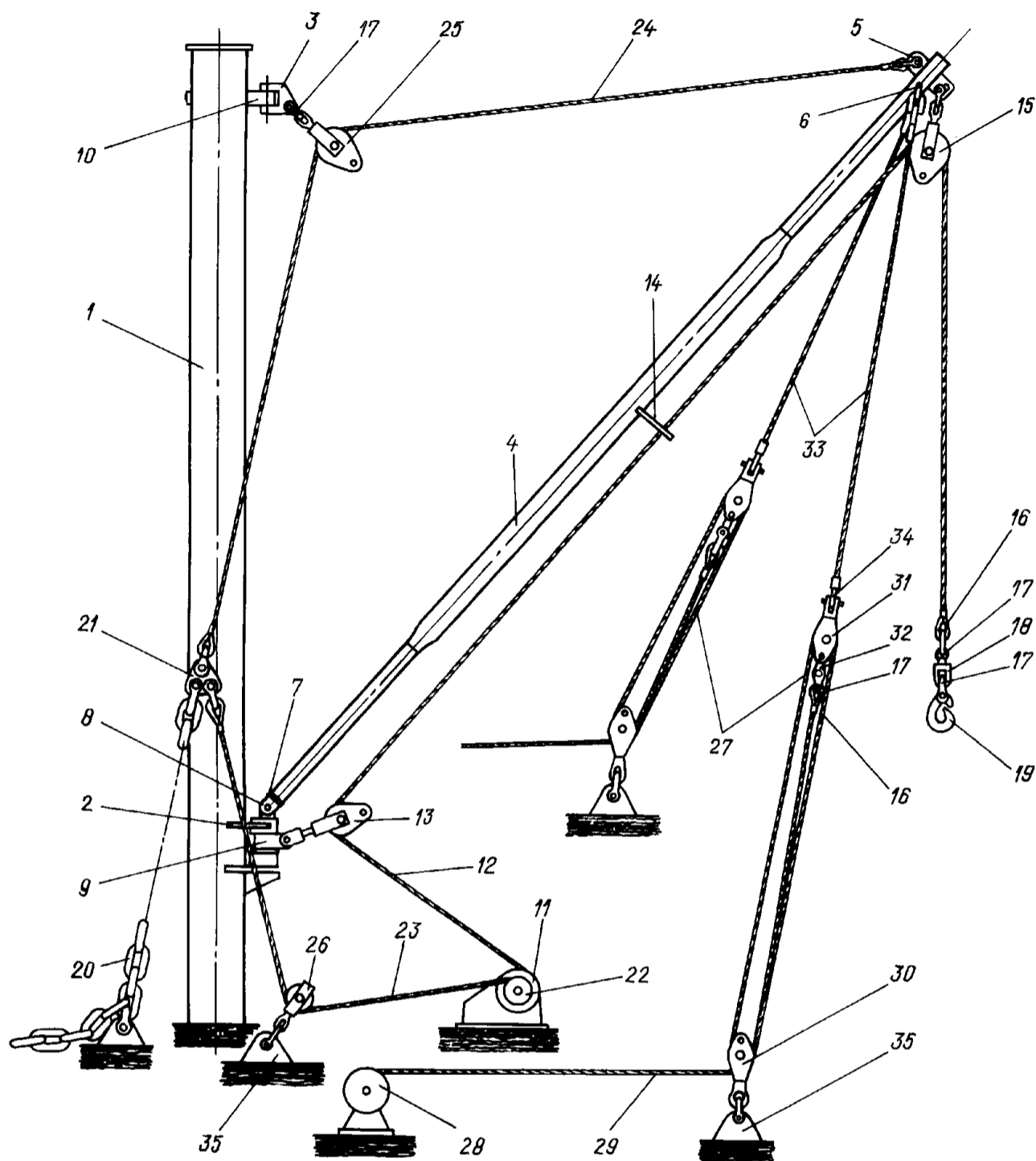


Рис. 2 Вариант оснастки легкой грузовой стрелы:

- | | |
|---|---|
| 1 — грузовая мачта; | 18 — вертлюг; |
| 2 — вертлюг шпора; | 19 — грузовой гак; |
| 3 — вертлюг топенанта; | 20 — цепной стопор топенанта; |
| 4 — стрела; | 21 — треугольная планка; |
| 5 — врезной обух; | 22 — турачка лебедки; |
| 6 — обух оттяжки; | 23 — лопарь топенанта; |
| 7 — вилка шпора стрелы; | 24 — топенант; |
| 8 — ось вертлюга; | 25 — направляющий блок топенанта; |
| 9 — обойма направляющего блока грузового шкентеля; | 26 — канифас-блок; |
| 10 — обух топенанта; | 27 — таль оттяжки; |
| 11 — грузовая лебедка; | 28 — лебедка оттяжки; |
| 12 — грузовой шкентель; | 29 — ходовой конец троса талей оттяжки; |
| 13 — направляющий (отводной) блок грузового шкентеля; | 30 — нижний блок оттяжки; |
| 14 — направляющая грузового шкентеля; | 31 — верхний блок оттяжки; |
| 15 — грузовой блок; | 32 — ушко; |
| 16 — коуш; | 33 — мантыль оттяжки; |
| 17 — скоба; | 34 — коуш; |
| | 35 — обух с круглой проушиной |

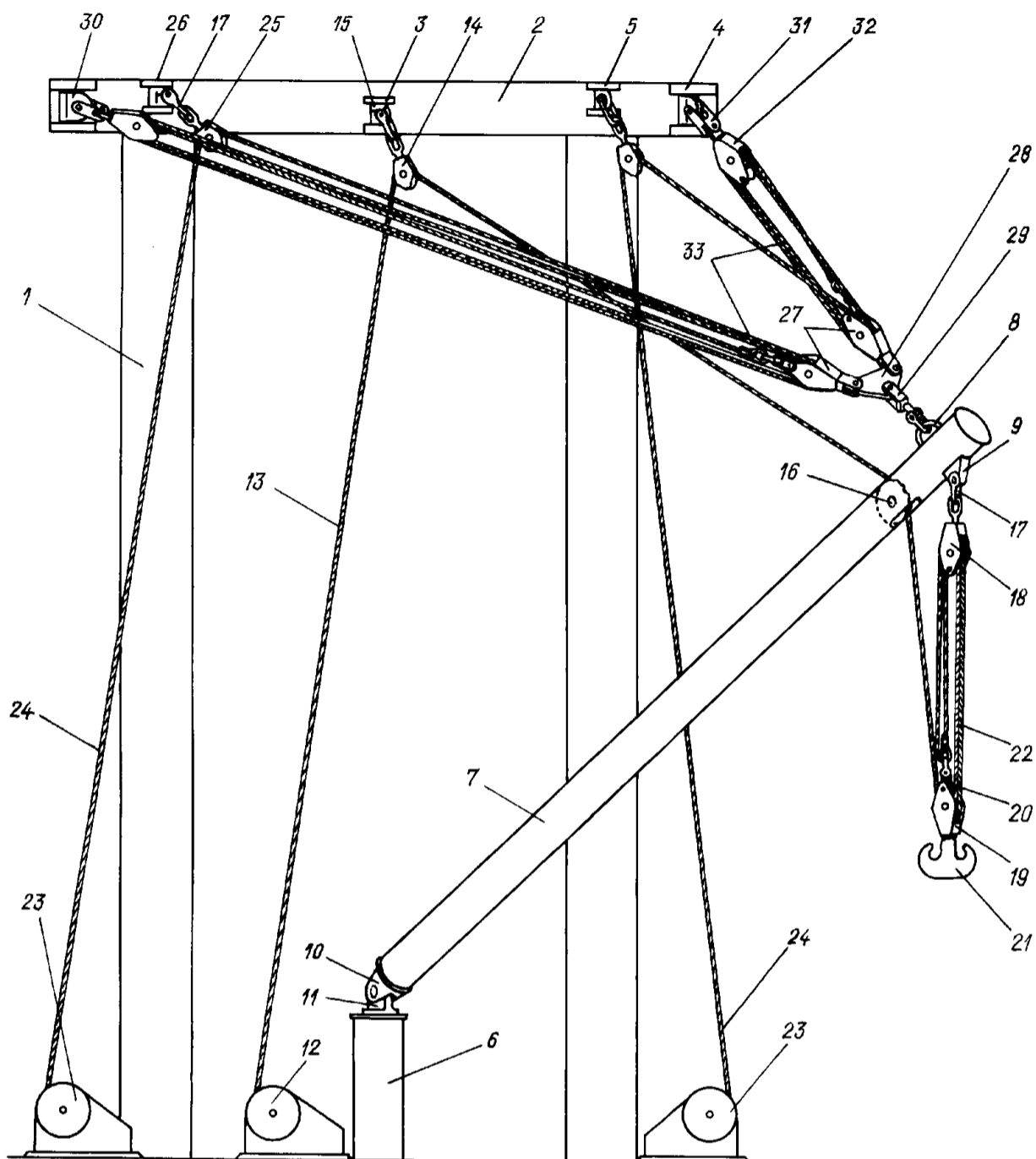


Рис. 3 Типовая оснастка тяжелой двухтопенантной механизированной стрелы:

- | | |
|--|--|
| 1 — порталная мачта; | 18 — верхний грузовой блок талей; |
| 2 — салинг; | 19 — нижний грузовой блок талей; |
| 3 — вертлог шкентеля; | 20 — ушко; |
| 4 — вертлог топенанта; | 21 — грузовой гак; |
| 5 — вертлог направляющего блока; | 22 — грузовая таль; |
| 6 — фундамент вертлога шпора; | 23 — лебедка топенантная; |
| 7 — стрела; | 24 — топенант; |
| 8 — обух топенанта; | 25 — направляющий блок топенанта; |
| 9 — обух шкентеля; | 26 — обух направляющего блока топенанта; |
| 10 — вилка шпора стрелы; | 27 — подвижной блок топенант-тали; |
| 11 — вертлог шпора стрелы; | 28 — треугольная планка; |
| 12 — грузовая лебедка; | 29 — вертлог; |
| 13 — грузовой шкентель; | 30 — обух блока топенант-талей; |
| 14 — направляющий блок грузового шкентеля; | 31 — двойная вилка; |
| 15 — обух шкентеля; | 32 — неподвижный блок топенант-тали; |
| 16 — врезной шкив; | 33 — топенант-тали |
| 17 — скоба; | |

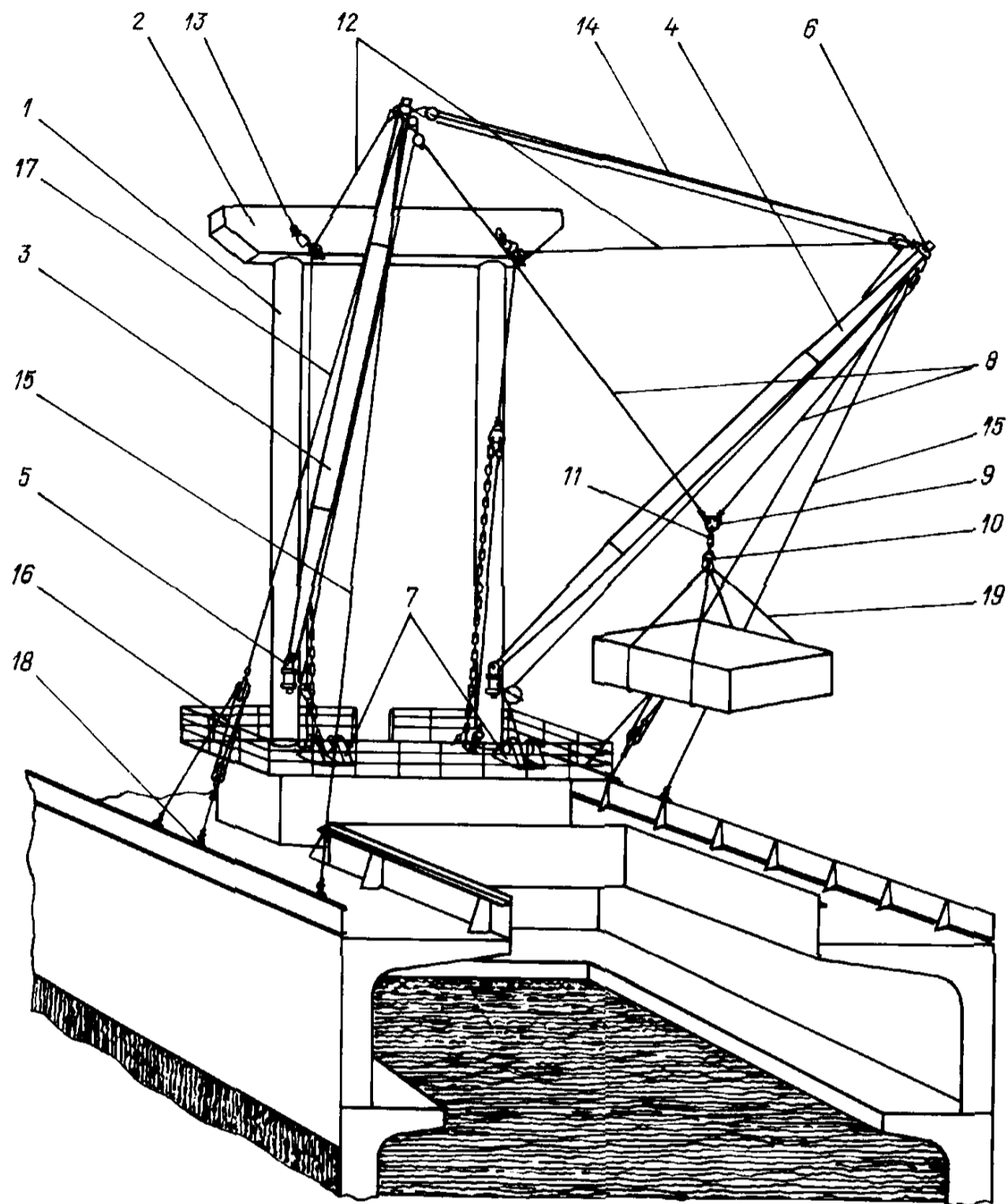


Рис. 4 Типовая оснастка для работы спаренными шкентелями:

- | | |
|-------------------------|-----------------------|
| 1 — порталная мачта; | 11 — вертлюг; |
| 2 — поперечная балка; | 12 — топенант; |
| 3 — люковая стрела; | 13 — обух топенанта; |
| 4 — забортная стрела; | 14 — топрик-галь; |
| 5 — вилка шпора стрелы; | 15 — контроттяжка; |
| 6 — ноковый бугель; | 16 — тали оттяжки; |
| 7 — грузовые лебедки; | 17 — мантыль оттяжки; |
| 8 — грузовой шкентель; | 18 — обух оттяжки; |
| 9 — треугольная планка; | 19 — строп |
| 10 — грузовой гак; | |

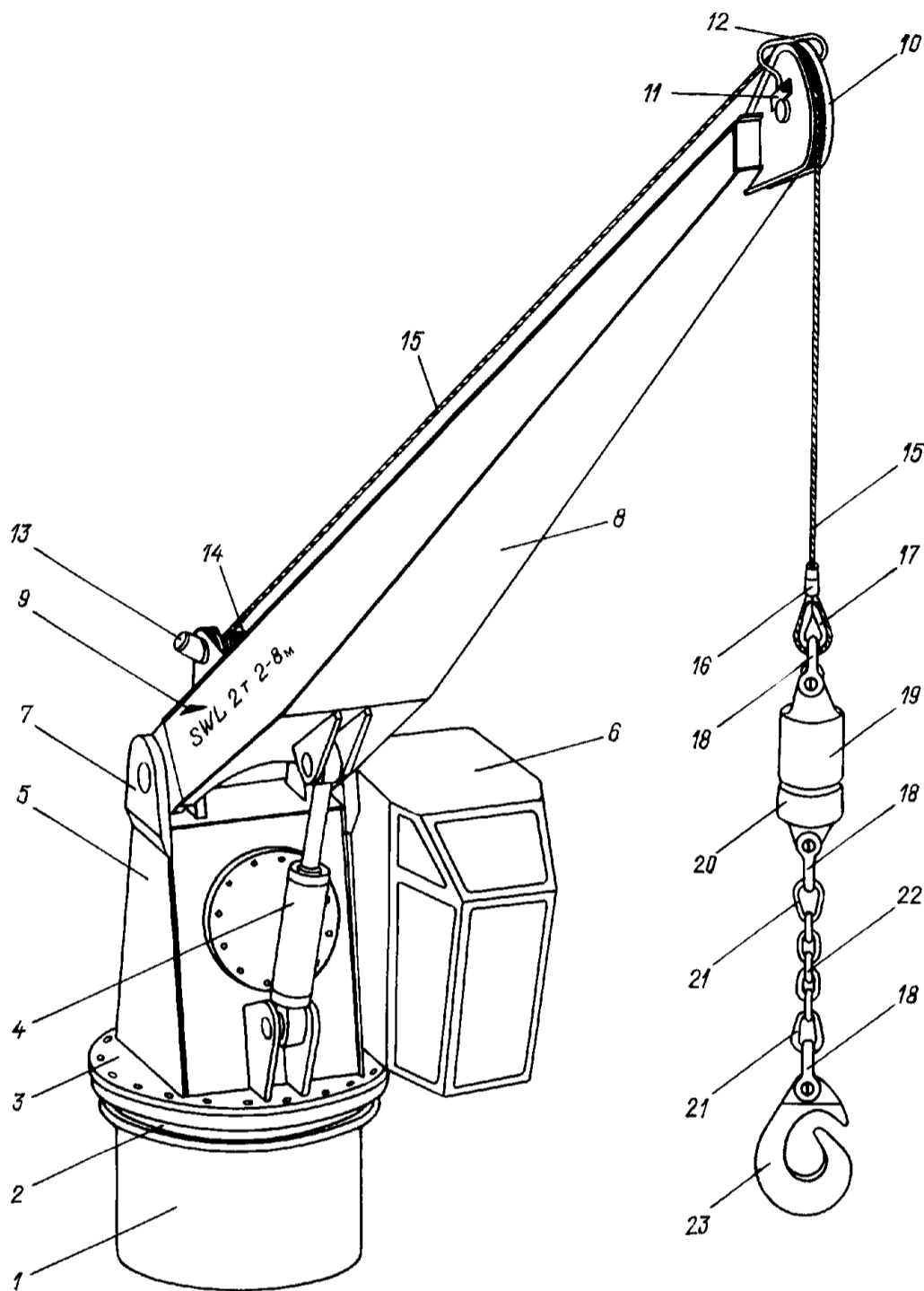


Рис. 5 Палубный полноповоротный кран:

- | | |
|---|---------------------------------------|
| 1 — колонна крана; | 13 — гидромотор; |
| 2 — круг опорно-поворотный; | 14 — лебедка механизма подъема груза; |
| 3 — поворотная часть крана; | 15 — грузовой шкентель; |
| 4 — гидроцилиндр изменения вылета стрелы; | 16 — тросовый патрон; |
| 5 — помещение для механизмов крана; | 17 — коуш; |
| 6 — кабина управления; | 18 — скоба такелажная; |
| 7 — подшипник шпора стрелы; | 19 — противовес; |
| 8 — стрела; | 20 — вертлог; |
| 9 — маркировка; | 21 — соединительное звено; |
| 10 — защитный лист; | 22 — цепь; |
| 11 — стопорная планка; | 23 — грузовой гак |
| 12 — защита троса от спадания со шкива; | |

1.3 ОБЪЕМ ОСВИДЕТЕЛЬСТВОВАНИЙ

1.3.1 Освидетельствованиям Регистра подлежат следующие грузоподъемные устройства:

.1 судовые грузовые стрелы, судовые краны и подъемники (тали, кошки, тельферы и т.п.) грузоподъемностью 1 т и более;

.2 верхние строения плавучих кранов и крановых судов;

.3 краны на плавучих доках и краны на плавучих буровых установках и морских стационарных платформах, предназначенные для разгрузки судов снабжения, грузоподъемностью 1 т и более;

.4 судовые лифты грузовые грузоподъемностью 250 кг и более и пассажирские с электроприводом, предназначенные для подъема и спуска людей и/или грузов в кабине, движение которой осуществляется канатами, со скоростью не более 1,0 м/с;

.5 судовые подъемные платформы грузоподъемностью 1 т и более, подъем и спуск которых осуществляется со скоростью не более 0,1 м/с;

.6 стропы, спредеры, подъемные траверсы и рамы и т.п., являющиеся штатной принадлежностью судна.

Освидетельствования грузоподъемных устройств других типов и назначений является в каждом случае предметом специального рассмотрения Регистром.

1.3.2 Освидетельствования Регистром включают:

.1 рассмотрение и одобрение технической документации;

.2 освидетельствования при изготовлении грузоподъемных устройств, установке их на судне (плавучем сооружении) и ремонте;

.3 испытания;

.4 клеймение;

.5 выдачу документов Регистра.

1.3.3 Объектами освидетельствований Регистром являются:

.1 судовые грузовые стрелы:

металлоконструкции,

лебедки и вьюшки,

детали и тросы;

.2 краны и подъемники:

металлоконструкции,

механизмы,

детали и тросы,

приборы безопасности;

.3 лифты:

металлоконструкции,

оборудование лифтов,

лебедки лифтовые,

приборы безопасности,

канаты и детали канатной проводки;

.4 судовые подъемные платформы:

платформы,

оборудование платформ,

несущие средства,

предохранительные устройства;

.5 приводы механизмов;

.6 электрическое оборудование грузоподъемных устройств;

.7 котлы и сосуды под давлением в составе грузоподъемных устройств;

.8 системы и трубопроводы грузоподъемных устройств.

Номенклатура ответственных конструкций, механизмов и деталей грузоподъемных устройств, подлежащих освидетельствованиям Регистром, приведена в приложении.

1.3.4 Освидетельствования при изготовлении, установке на судне и ремонте грузоподъемных устройств, их механизмов, металлоконструкций, деталей и приборов безопасности проводятся в соответствии с Общими положениями о классификационной и иной деятельности.

1.3.5 Освидетельствования механизмов, гидравлических и паровых приводов механизмов, систем и трубопроводов, электрооборудования, изделий и материалов, а также котлов и сосудов под давлением в части, не регламентированной специальными требованиями настоящих Правил, должны проводиться в соответствии с применимыми требованиями соответствующих частей Правил классификации и постройки морских судов.

Однако, если требования, содержащиеся в настоящих Правилах, являются равнозначными или иными, чем требования соответствующих частей Правил классификации и постройки морских судов, предпочтение отдается настоящим Правилам.

1.3.6 Освидетельствования грузовых стрел, кранов и подъемников рыболовных судов, которые используются при работе с орудиями лова, а также неподвижно установленных судовых стрел, предназначенных для работы спаренными шкентелями со стрелами другого судна, проводятся как освидетельствования обычных устройств для подъема груза установленной массы, т. е. Регистр не участвует в определении грузоподъемности, необходимой для производства работ с орудиями лова, относя это к компетенции судовладельца.

1.3.7 Освидетельствования механизированных стрел, подъемников типа кран-балок и тельферов проводятся как освидетельствования судовых кранов, а подъемников типа талей (гиней) и горденей — как соответствующих частей судовых грузовых стрел.

1.4 ТЕХНИЧЕСКАЯ ДОКУМЕНТАЦИЯ

1.4.1 Техническая документация, представляемая Регистру на рассмотрение и одобрение, должна включать:

- .1 спецификацию (пояснительную записку);
- .2 чертежи общего расположения грузоподъемного устройства с указанием основных характеристик (грузоподъемность, рабочие зоны, вылет стрелы за борт, скорость подъема и спуска груза, максимальный и минимальный вылет, скорость поворота и др.);
- .3 чертежи общего вида грузовых мачт со стрелами, судовых кранов, подъемников, лифтов и судовых подъемных платформ, их креплений к судовым конструкциям и подкреплений корпуса судна в местах их установки;
- .4 чертеж (схему) оснастки и такелажного вооружения грузовых стрел и кранов;
- .5 чертежи металлоконструкций (грузовых мачт, стрел, мостов, порталов, оснований (пьедесталов) и колонн, опорно-поворотных устройств кранов, шахт, кабин и направляющих судовых лифтов, платформ и направляющих судовых подъемных платформ и т. п.) с расчетами прочности и устойчивости;
- .6 техническую документацию по механизмам и их приводам:
 - сборочные чертежи с разрезами;
 - чертежи грузовых валов, шестерен и зубчатых колес редукторов, а также соединительных муфт (допускается представить в составе сборочных чертежей);
 - принципиальные схемы гидравлических установок;
 - чертежи фундаментных рам и корпусов с данными по сварке (допускается представить в составе сборочных чертежей);
 - расчеты или результаты расчетов прочности ответственных напряженных деталей;
 - пояснительную записку или описание с указанием основных технических характеристик;
 - программы испытаний головного и серийного образцов механизмов;
- .7 техническую документацию по электрическому оборудованию:
 - описание принципа действия и основные характеристики;
 - спецификацию, включающую перечень комплектующих изделий, приборов и материалов;
 - конструктивные сборочные чертежи;
 - принципиальную схему электрического привода;
 - программу испытаний;
- .8 чертежи деталей с расчетами прочности или доказательствами равнопрочности стандартным деталям, одобренным Регистром;
- .9 чертежи приборов безопасности (в необходимых случаях с расчетами прочности);
- .10 чертежи крепления грузоподъемного устройства «по-походному»;
- .11 схемы усилий, действующих на напряженные элементы грузоподъемного устройства;

.12 расчеты или результаты расчетов прочности несущих конструкций, а также расчеты устойчивости стреловых кранов и стрел на гибком подвесе;

.13 инструкцию по работе спаренными грузовыми стрелами с указанием рабочей зоны, допускаемой рабочей нагрузки, типа, размеров и схемы такелажа;

.14 программу испытаний грузоподъемного устройства в сборе на заводе-изготовителе и после установки на судне.

1.4.2 Техническая документация на краны, лебедки, металлоконструкции, детали и приборы безопасности грузоподъемных устройств может представляться отдельно (независимо от технической документации на судно), однако с указанием типов и назначений судов и плавучих сооружений, для которых они предназначены.

1.4.3 Применение металлоконструкций, деталей, механизмов и приборов, изготавливаемых по стандартам и техническим условиям, согласованным или одобренным Регистром, не требует особого согласования. Не требует также особого согласования применение технологических процессов, термической обработки и расчетов, производящихся по стандартам и техническим условиям, одобренным Регистром.

1.4.4 Регистр может в необходимых случаях потребовать расчеты прочности судовых конструкций и подкреплений корпуса в местах установки мачт, колонн, лебедок, кранов, подъемников, обухов, а также креплений стрел и кранов «по-походному».

1.4.5 При изменениях грузоподъемных устройств в связи с модернизацией или ремонтом объем представляемой документации должен соответствовать произведенным изменениям с учетом их влияния на удовлетворение требований настоящих Правил.

1.4.6 При предъявлении к первоначальному освидетельствованию грузоподъемных устройств, построенных по проектам, не одобренным Регистром, объем необходимой технической документации, включая проверочные расчеты, должен соответствовать перечню, приведенному в 1.4.1.

В некоторых случаях сокращение требуемой технической документации может быть допущено по согласованию с Регистром, принимая во внимание документы заводов-изготовителей и иных классификационных обществ (см. также 11.1.4).

1.5 ОБЩИЕ ТЕХНИЧЕСКИЕ ТРЕБОВАНИЯ

1.5.1 Все грузоподъемные устройства, их металлоконструкции, механизмы, детали и приборы должны проектироваться и изготавливаться в соответствии с настоящими Правилами и действующими стандартами, согласованными с

Регистром. При этом должна быть обеспечена безопасная эксплуатация грузоподъемного устройства при заданных углах крена и дифферента при максимальном вылете стрелы и в заданном диапазоне температур окружающей среды.

1.5.2 Механизмы (приводы) и тормоза.

1.5.2.1 Механические, гидравлические и паровые приводы, системы и трубопроводы, электрическое оборудование в части, не регламентированной специальными требованиями настоящих Правил, должны удовлетворять применимым требованиям части VIII «Системы и трубопроводы», разд. 6 и 7 части IX «Механизмы» и части XI «Электрическое оборудование» Правил классификации и постройки морских судов.

Мощность лебедок грузовых стрел должна быть ограничена величиной, соответствующей их допустимой рабочей нагрузке. Она может составлять 18,6 — 37 кВт (25 — 50 л.с.) для скоростей подъема 0,4 м/с для грузов массой 8 т и 0,6 м/с — для грузов массой 3 т.

1.5.2.2 Конструкция механизмов грузоподъемных устройств с разобщающимся от механизмов приводом, а также переключающих механизмов, служащих для изменения скорости движения, должна предотвращать падение груза или самопроизвольное движение стрелы или крана при разобщении передачи от привода к механизму или при переключении скоростей.

У механизмов с гидроприводом должны предусматриваться устройства, исключающие падение груза или самопроизвольное движение стрелы или крана при падении давления в гидросистеме.

1.5.2.3 Механизмы подъема груза и изменения вылета стрелы должны быть выполнены так, чтобы опускание груза или стрелы было возможно только приводом.

Необходимо предусмотреть средства, позволяющие производить безопасную остановку и опускание груза в случае аварии.

1.5.2.4 Каждый механизм грузоподъемного устройства, за исключением механизмов с винтовыми приводами с самоторможением или с приводом от гидравлических цилиндров при наличии гидрозамков, должен быть снабжен автоматически срабатывающим тормозом или тормозами, обеспечивающими торможение с коэффициентом запаса, указанным в соответствующих главах настоящих Правил.

Под коэффициентом запаса торможения понимается отношение момента, создаваемого тормозом, к статическому моменту, создаваемому на тормозном валу наибольшим расчетным натяжением троса (механизмы подъема груза, изменения вылета и поворота стрел тросами), а для механизмов с жесткой кинематической связью (механизмы поворота и передвижения кранов, изменения вылета стрел) — расчетной величиной инерционных нагрузок.

Конструкция электроприводных тормозов должна быть такой, чтобы рабочий соленоид не мог быть возбужден обратной ЭДС от какого-либо двигателя, паразитными или блуждающими токами или пробоем изоляции. В аварийном случае, при отсутствии подачи энергии на приводы механизмов подъема, должно быть предусмотрено оттормаживание тормозов вручную.

1.5.2.5 Автоматические тормоза должны срабатывать, когда:

рычаг управления возвращается в нейтральное положение;

срабатывает любое аварийное отключение привода; имеет место перерыв в подаче энергии;

имеет место отключение одной фазы или значительное падение напряжения или частоты питания в случае применения электроприводных тормозов.

1.5.2.6 Ленточные тормоза должны использоваться только для аварийного торможения.

Тормозные колодки и башмаки должны оставаться надежно прикрепленными в течение всего срока службы. Если тормоз не является саморегулирующимся, должны быть предусмотрены соответствующие средства для быстрой и безопасной регулировки тормозов.

Тормоза должны быть замкнутого типа, если иное не указано в соответствующих главах Правил, и действовать плавно, без толчков, иметь простые легкодоступные средства регулировки и допускать удобную замену фрикционных деталей.

1.5.2.7 Механизмы и их фундаменты должны надежно выдерживать усилия, действующие во время торможения.

1.5.2.8 Усилие для работы с управляемыми тормозами не должно превышать на рукоятке или рычаге 160 Н, а на педали — 310 Н. Для тормозов, регулярно применяемых при обычном режиме работы, усилия должны быть уменьшены по крайней мере в 2 раза. Тормозные педали должны иметь нескользкую поверхность.

1.5.2.9 Механизмы подъема и изменения вылета стрелы грузоподъемных устройств, предназначенных специально для погрузки, выгрузки и перемещения опасных грузов, должны быть снабжены двумя автоматическими действующими независимо друг от друга тормозами замкнутого типа, обеспечивающими удержание груза (стрелы) одним тормозом при отсутствии подачи энергии. Тормоза могут быть последовательного действия.

Если между двигателем и редуктором находится муфта, тормоз должен быть установлен на полумуфте со стороны редуктора или на валу редуктора. Второй тормоз может находиться на валу электродвигателя или в любом месте приводного механизма. Тормоза должны быть расположены таким образом, чтобы для контроля надежности одного тормоза можно было легко устранить действие другого.

Для механизмов подъема и изменения вылета с гидроцилиндром допускается отсутствие второго устройства, равнозначного второму тормозу.

1.5.2.10 Механизмы подъема с ручным приводом должны быть снабжены автоматически действующим грузоупорным тормозом или «безопасной рукояткой», представляющей собой соединение в одно конструктивное целое рукоятки, храпового устройства и тормоза. Допускается использование других устройств (гидропривод с ручным насосом), исключающих самопроизвольное опускание груза.

1.5.2.11 Грузоподъемные устройства с ручным приводом должны быть рассчитаны так, чтобы усилие, приходящееся на каждого обслуживающего, не превышало 160 Н. Ручные тяговые цепи необходимо предохранять от падения их с тягового колеса.

1.5.2.12 Управляемые разомкнутые тормоза должны быть фиксируемыми в замкнутом положении. Создание усилия торможения тормозными грузами не допускается. Применяемые с этой целью пружины должны быть нажимными и иметь направляющие в виде втулок или оправок.

1.5.2.13 Тормоз, установленный между двигателем и передачей, должен находиться на валу передачи.

1.5.2.14 При обеспечении работы нескольких механизмов одним приводом тормоза должны быть установлены на каждом механизме.

1.5.2.15 Тормозной барабан должен быть защищен от воздействия дождя, морской воды, снега, льда, масел или жиров, если тормоз не сконструирован для работы без подобной защиты.

1.5.2.16 Любой тормоз — ручной, ножной или автоматический — должен развивать тормозной момент на 25 % больше момента, который требуется при наиболее неблагоприятном режиме работы с грузом максимальной грузоподъемности, независимо от потерь в передачах механизмов.

1.5.2.17 Тормоз поворота должен быть в состоянии удержать стрелу с грузом в неподвижном положении при максимальной величине рабочей нагрузки и радиуса вылета, когда на кран действует максимальная эксплуатационная ветровая нагрузка. Внезапное срабатывание тормоза не должно вызвать повреждение стрелы.

1.5.3 Электрические приводы.

1.5.3.1 Электрические приводы грузоподъемных устройств, оборудованных искусственной вентиляцией, должны иметь блокировку, не допускающую включения или продолжения работы привода при выключенной вентиляции.

1.5.3.2 Заземление подвижной части палубного крана должно осуществляться специальным кабелем, присоединенным к поворотной части или к вращающемуся барабану токосъемником, имеющим не менее двух щеток.

Допускается заземление подвижных частей грузоподъемных устройств через катки и рельсовые пути при условии обеспечения надежного контакта.

1.5.3.3 Не допускается волочение по палубе длинных участков самонаматывающихся гибких кабелей во избежание их повреждения.

Выводы кабеля должны располагаться друг от друга, как правило, на расстоянии не более 50 м.

Использование приводных вьюшек должно быть предпочтительным по сравнению с пружинами или противовесами. Вьюшки должны располагаться со стороны воды, предпочтительно снаружи от опор портала.

1.5.3.4 Тележки подъемников должны получать питание через воздушные кабели или кабели в каналах. Воздушные кабели должны размещаться достаточно высоко, с тем чтобы избежать их соприкосновения с грузом.

Кабельные каналы должны осушаться и быть сконструированы таким образом, чтобы не допустить попадание в них каких-либо предметов, представляющих опасность.

1.5.4 Системы гидравлики.

1.5.4.1 Размеры и конструкция систем гидравлики должны соответствовать установленным техническим нормам для гидравлических систем. Безопасность работы гидравлических систем при всех предполагаемых условиях эксплуатации должна обеспечиваться за счет применения соответствующих мер, например, подбором фильтров, охладителей, устройств управления и регулирования, регулированием давления в первичном контуре, выбором соответствующего масла и т. п.

1.5.4.2 Конструкция гидравлической системы должна предотвращать рост давления сверх допустимого. Должны быть установлены границы крайних положений поршней в серводвигателях.

1.5.4.3 Соединения труб должны выполняться с применением шлангов высокого давления. Шланги должны быть пригодны для предполагаемых рабочих жидкостей, давлений, температур, условий окружающей среды и отвечать требованиям признанных стандартов.

Разрывное давление шланга должно приниматься равным по крайней мере четырехкратному допустимому рабочему давлению.

Резьбовые муфты с зажимными кольцами и швом допускаются по согласованию с Регистром.

1.5.4.4 Система трубопроводов может соединяться с другой гидравлической системой, для которой такое соединение допускается. В этом случае рекомендуется предусматривать второй насосный агрегат и соответствующие запорные клапаны.

1.5.4.5 Системы гидравлических трубопроводов между серводвигателями или гидромоторами должны быть выполнены с повышенной степенью

безопасности. Это также относится ко всем связанным с ними устройствам.

Для материалов, не имеющих Свидетельства о проведении испытаний, запас прочности должен быть не менее 2 относительно предела текучести и не менее 2,5 относительно предела усталостной прочности.

Фланцевые болтовые соединения должны быть испытаны на плотность давлением, равным 1,5 расчетного давления или 1,5 максимального рабочего давления.

1.5.4.6 У гидравлических серводвигателей должны предусматриваться устройства, установленные непосредственно на цилиндре и действующие в случае возникновения трещины в системе, предотвращающие быстрое падение груза, стрелы или самопроизвольный поворот устройства.

1.5.4.7 Гидравлические серводвигатели должны быть так установлены и соединены с несущими металлоконструкциями, чтобы на шток поршня не передавались внешние усилия.

1.5.5 Барабаны лебедок.

1.5.5.1 Барабаны лебедок должны иметь такую длину, чтобы, по возможности, обеспечивалась однослойная навивка троса; во всех случаях не должна допускаться навивка троса более чем в три слоя. Исключение может быть допущено для тяжеловесных устройств и двухтопенантных грузовых стрел при условии, что имеется тросоукладчик или прижимное устройство троса с канавками. Применение барабанов с навивкой троса более чем в три слоя является в каждом случае предметом специального рассмотрения Регистром.

1.5.5.2 Диаметр тросового барабана должен быть не менее 18 диаметров троса.

1.5.5.3 Тросовый барабан для многослойной навивки троса должен быть оборудован с обоих торцов ребордами, которые должны возвышаться над верхним слоем навивки не менее, чем на 2,5 диаметра троса.

Барабаны с канавками, предназначенные для однослойной навивки двух ветвей троса, ребордами могут не снабжаться, если ветви навиваются от краев барабана к середине. При навивке на барабан с канавками одной ветви троса реборда может не устанавливаться со стороны крепления троса на барабане.

1.5.5.4 Барабаны лебедок с машинным приводом при однослойной навивке троса должны иметь обечайку с нарезанной по винтовой линии канавкой, выполненной так, чтобы:

.1 радиус дна канавки в поперечном сечении превышал радиус троса не менее чем на 10 %;

.2 длина дуги выполненного по радиусу дна канавки соответствовала сектору с углом не менее 120°;

.3 зазор между двумя соседними витками троса был достаточным, чтобы сходящий с барабана трос не касался соседнего витка;

.4 ширина канавки в поперечном сечении увеличивалась в направлении от дна наружу, если это необходимо.

1.5.5.5 У лебедок, обслуживающих судовые краны и грузовые или механизированные стрелы, топенантные и грузовые барабаны должны быть достаточными, чтобы принимать рабочую длину троса, необходимого для подъема груза с пайола трюма судна при нахождении стрелы в ее крайнем верхнем рабочем положении, а также с пайола трюма лихтера, пришвартованного к борту судна, при максимальном рабочем вылете стрелы за борт и при наименьшей осадке судна.

1.5.5.6 Число полных витков, остающихся на барабане лебедки, когда полная рабочая длина троса выбрана, должно быть не менее:

трех — для гладких барабанов (без канавок) и

двух — для барабанов с канавками,

при условии, что:

один виток должен остаться на барабане лебедки судовой грузовой стрелы или крана, уложенных на свои опоры «по-походному»;

два витка — на барабане лебедки судовой грузовой стрелы, когда стрела находится в самом низком положении «по-походному»;

три витка — в случае передвижного крана, когда стрела опущена в горизонтальное положение для уменьшения или добавления секций стрелы;

три витка — для механизированной стрелы на жестких опорах, когда стрела находится в самом низком положении «по-походному».

1.5.5.7 Расположение барабана должно обеспечивать правильную навивку на него троса. Угол временного отклонения троса от плоскости, перпендикулярной оси барабана, не должен превышать 4°.

Рекомендуется все барабаны, которые во время работы находятся вне зоны видимости оператора, снабжать устройствами, обеспечивающими правильную навивку и укладку троса на барабане.

1.5.6 Крепление деталей и тросов.

1.5.6.1 Неподвижные оси, служащие опорой вращающихся на них деталей (барабанов, шкивов, колес, катков и др.), должны быть надежно закреплены от проворачивания и аксиального смещения.

1.5.6.2 Все болтовые, шпоночные и клиновые соединения в грузоподъемных устройствах должны быть предохранены от произвольного развинчивания и разъединения.

1.5.6.3 Крепление заменяемых деталей должно исключать их изгиб или скручивание, для чего допускается применение вертлюгов. В системе подвеса грузозахватного органа, если не исключено скручивание шкентеля, должна быть предусмотрена установка вертлюга. Допускается применение вертлюгов с шариковыми и роликовыми подшипниками, с возможностью их регулируемой смазки.

Вертлюги должны свободно поворачиваться под нагрузкой.

1.5.6.4 Концы тросов, крепящихся к металлоконструкциям или деталям, должны снабжаться коушами или заделываться в тросовые патроны или зажимы одобренной Регистром конструкции. Концы тросов, крепящихся к барабанам лебедок, могут не иметь коушей или патронов, при этом должно быть обеспечено надежное крепление троса к барабану. Прижимных устройств, использующих силу трения, должно быть не менее двух.

1.5.6.5 Ходовые концы тросов талей оттяжек тяжелых стрел должны надежно крепиться к барабанам лебедок оттяжек.

Надежное крепление тросов к барабанам должно также обеспечиваться при использовании вышек для крепления контроттяжек при работе спаренными стрелами.

1.5.6.6 Расположение канатных шкивов, блоков и концов тросов, крепящихся к металлоконструкциям, должно предотвращать спадание канатов с барабанов и шкивов блоков, а также исключать их трение друг о друга или о металлоконструкцию. Крепление канатов должно быть рассчитано на наибольшее статическое усилие, вызываемое пробной нагрузкой.

1.5.6.7 Устрел и подъемников, применяемых для работы с орудиями лова, допускается использование палубных механизмов иных, чем грузовые лебедки, с наложением грузового троса при работе с орудиями лова шлагами на турачку палубного механизма и удержанием свободного конца вручную.

В этом случае при испытании грузоподъемного устройства трос должен быть надежно закреплён на турачке. К используемым таким образом палубным механизмам в остальном применяются соответствующие требования настоящих Правил.

1.5.7 Органы управления и подачи питания.

1.5.7.1 Органы управления механизмами грузоподъемных устройств должны быть выполнены и установлены таким образом, чтобы направление движения рукояток, рычагов или маховиков соответствовало направлению движения груза, а именно: вращение маховика по часовой стрелке должно соответствовать подъему груза, уменьшению вылета (подъем стрелы) и повороту вправо; перемещение вертикального рычага на себя или горизонтального вверх — подъему груза или уменьшению вылета; перемещение рычага вправо — повороту вправо.

1.5.7.2 Рукоятки, рычаги и маховики в нулевом и рабочих положениях (при ступенчатом регулировании) должны фиксироваться и иметь обозначения. Под фиксированием понимается удержание органа управления в нулевом или рабочих положениях, требующее для вывода из этого положения усилия большего, чем для движения между фиксированными положениями.

Кроме того, следует предусмотреть устройство для блокировки рукояток, рычагов и маховиков в нулевом положении.

Расположение рукояток, рычагов, маховиков и педалей должно обеспечивать удобное пользование ими.

1.5.7.3 Органы управления грузоподъемных устройств должны обеспечивать исключение одновременной работы более чем двух механизмов. Это требование не относится к устройствам, в конструкции которых предусматривается совмещение большего числа движений.

1.5.7.4 Усилие, требующееся для элементов управления, не должно превышать 120 Н при ручном приводе и 300 Н при ножном приводе. Усилие, требующееся для управления часто используемых элементов управления, не должно превышать 40 Н. Для редко используемых органов управления может быть допущено усилие не более 160 Н.

Ход рычага управления не должен превышать:
60 см — при ручном управлении,
25 см — при ножном управлении.

1.5.7.5 При кнопочном управлении каждому направлению движения должна соответствовать отдельная кнопка.

Кнопки управления должны иметь пружинное или иное устройство для самовозврата в положение «Стоп», когда оператор снимает руку или ослабляет ее усилие. Это устройство не должно требовать усилий, вызывающих усталость оператора.

1.5.7.6 Органы управления и контрольные приборы должны быть расположены на посту управления таким образом, чтобы можно было легко охватить их взглядом. На них должны быть отчетливо и прочно нанесены направления вызываемых ими движений или функций.

Рычаги для пуска должны иметь условное изображение и надпись, обозначающие направление перемещения для пуска данного устройства.

Надписи должны быть на русском и английском языках.

1.5.7.7 Органы управления (контроллеры, рубильники, кнопки) грузоподъемных устройств, предназначенных для транспортировки опасных грузов или для эпизодической транспортировки людей в специальных рабочих клетях и беседках, а также органы управления, применяемые при переносном дистанционном управлении, должны иметь устройство для самовозврата в нулевое положение.

Если при дистанционном управлении оператор не видит барабана лебедки, должна быть обеспечена правильная навивка троса на барабан (см. также 1.5.5.7).

1.5.7.8 Клапаны подключения паропроводов к механизму подъема должны располагаться в непосредственной близости к механизму, быть

доступными в любое время и легкими в обслуживании.

1.5.7.9 Маховики для пуска в эксплуатацию должны иметь условное изображение и надпись, обозначающие направление вращения для открывания и пуска устройств в эксплуатацию.

1.5.7.10 Если грузовая лебедка снабжена передачей с переменной скоростью и если положение рычагов изменения скорости в нейтральном положении создает возможность свободного вращения барабана, то со стороны барабана должен быть предусмотрен запасной тормоз согласно требованиям 1.5.2.10. Рычаг изменения скорости передачи должен иметь соответствующее блокирующее устройство, исключающее возможность отключения передачи во время подъема или опускания груза.

1.5.7.11 Питание катушки электромагнитного тормоза должно исключать возможность случайной подачи энергии при генераторном режиме работы двигателя, блуждающими токами или в результате пробоя изоляции.

1.5.7.12 У грузоподъемных устройств с электрическим приводом подача питания на электродвигатели должна быть возможна лишь после того, как соответствующие рукоятки, маховики и рычаги постов управления будут установлены в нулевое положение.

На посту управления или вблизи него рекомендуется предусмотреть сигнализацию о наличии напряжения в сети питания, а также визуальную сигнализацию о включении или выключении электропривода.

1.5.7.13 Короткие замыкания, а также другие неисправности в цепях управления электрическими приводами, не должны приводить к запуску или продолжению их работы, растормаживанию тормозов или сохранению их в расторможенном состоянии.

При отсутствии подачи энергии в цепях управления все включенные в данный момент приводные механизмы должны автоматически остановиться также и в том случае, если органы управления не находятся в нулевом положении.

1.5.7.14 Цепи управления с независимыми электрическими приводами вьюшек топенантов и контроттяжек с собственным приводом должны исключать возможность включения или продолжения работы этих приводов при грузе на гаке.

Вместо блокировки допускается обеспечение возможности включения указанных приводов только уполномоченными лицами экипажа.

1.5.7.15 Непосредственно у поста управления грузоподъемными устройствами в пределах вытянутой руки оператора должна быть установлена кнопка или выключатель безопасности для отключения главной цепи электрического привода. Они должны быть окрашены в красный цвет и снабжены надписью «СТОП».

Для гидравлических приводов с механизмом самовозврата рычагов управления в нулевое положение выключатель не требуется.

1.5.7.16 В главной цепи грузоподъемного устройства должен быть установлен выключатель, доступный только для уполномоченных лиц экипажа, либо должна быть обеспечена возможность запирания выключателя в отключенном состоянии.

1.5.7.17 Применение неизолированных троллейных проводов для питания передвижных грузоподъемных устройств не допускается.

1.5.7.18 Должна быть исключена возможность произвольного включения электрического привода.

Электродвигатель механизма подъема должен запускаться только после выхода рукоятки управления из нулевого положения.

1.5.8 Допускаемая рабочая нагрузка.

1.5.8.1 В кабине или у органов управления грузоподъемными устройствами, допускаемая рабочая нагрузка которых зависит от радиуса действия, должна быть размещена диаграмма, показывающая радиус действия и соответствующую допускаемую рабочую нагрузку.

На диаграмме также должны быть указаны максимальный и минимальный радиус действия устройств, а также точка, от которой измеряется радиус.

Такие грузоподъемные устройства должны также быть оборудованы указателем радиуса действия и, где это практически возможно, указателем допускаемой рабочей нагрузки, соответствующей установленному вылету стрелы.

Диаграмма и указатели должны быть расположены таким образом, чтобы оператор мог их четко видеть у органов управления грузоподъемными устройствами.

1.5.8.2 Должна быть четко определена величина максимального груза, который может быть поднят в случае, когда съемные детали (стропы, подъемная траверса и рама, спредер и т.п.) грузоподъемных устройств имеют значительный вес.

Не должно быть путаницы между допустимой рабочей нагрузкой:

под грузовым блоком/гаком грузоподъемного устройства;

съемных деталей;

под съемными деталями.

1.5.8.3 Краны, используемые для подъема контейнеров, должны оборудоваться индикаторами нагрузки, которые показывают массу поднимаемого груза.

1.5.9 Органы управления.

1.5.9.1 Органы управления грузоподъемными устройствами должны быть установлены таким образом, чтобы обеспечивалось наличие доста-

точного пространства для работы оператора при управлении грузоподъемными устройствами.

1.5.9.2 Органы управления должны:

быть расположены таким образом, чтобы не ограничивать оператору обзор в процессе работы или наблюдения за любым лицом, уполномоченным подавать сигналы оператору;

иметь соответствующую маркировку, указывающую их назначение и способы управления.

1.5.9.3 Если условия управления позволяют, органы управления должны возвращаться в нейтральное положение, как только оператор их отпускает.

1.5.9.4 Следует предусмотреть возможность установки органов управления с автоматическим тормозом для предотвращения их непреднамеренного приведения в действие.

1.5.9.5 Система управления органами должна быть такой, чтобы не происходило их приведения в действие при подаче питания или запуске двигателя. Приведение в действие органов управления должно быть возможным только после соответствующего действия оператора.

1.5.10 Смазка.

1.5.10.1 Все трущиеся и вращающиеся части грузоподъемных устройств должны иметь точки для подвода смазки.

1.5.10.2 Каждая точка смазки должна располагаться так, чтобы смазка осуществлялась надлежащим образом. При необходимости, должны быть предусмотрены точки для централизованной подачи смазки.

1.6 СПЕЦИАЛЬНЫЕ ТРЕБОВАНИЯ

1.6.1 С целью предотвращения искрообразования при использовании грузоподъемных устройств, расположенных на палубах нефтеналивных, нефтесборных судов, газозовозов, химовозов и других подобных судов, такие детали, как гаки, скобы, вертлюги, цепи и т. п., должны быть выполнены как искробезопасные в соответствии с признанными стандартами.

2 НОРМЫ РАСЧЕТА

2.1 ОБЩИЕ ПОЛОЖЕНИЯ

2.1.1 Методы расчета усилий и напряжений в элементах грузоподъемных устройств Правилами не регламентируются, однако Регистр может в отдельных случаях потребовать применения одобренных им методов расчета.

Рекомендуемые методы расчетов грузоподъемных устройств приведены в Сборнике нормативно-методических материалов Регистра СССР, книга вторая, 1980.

2.1.2 На механизированные стрелы, подъемники типа кран-балок и тельферов распространяются применимые к ним нормы расчета судовых кранов, а на подъемники типа талей (гиней) и горденей — нормы расчета судовых грузовых стрел.

Последнее с учетом особенностей, указанных в 2.2.2 и 2.3.16, распространяется также на съемные детали.

На краны для плавучих буровых установок распространяются нормы расчета судовых кранов с учетом особенностей их эксплуатации.

2.2 РАСЧЕТНЫЕ НАГРУЗКИ И НАПРЯЖЕНИЯ

2.2.1 Расчетные нагрузки для судовых грузовых стрел, судовых кранов и подъемников, верхних строений плавучих кранов и крановых судов, судовых лифтов и судовых подъемных платформ приведены в соответствующих разделах настоящих Правил.

2.2.2 В качестве расчетной нагрузки для съемных деталей принимается вес безопасно поднимаемого груза и собственный вес.

Для спредеров следует принять, что центр тяжести контейнера смещен относительно положения центра объема контейнера на 1/10 его ширины и длины.

Для спредеров следует также принять особый случай нагрузки, при котором полезная нагрузка воспринимается только тремя захватными поворотными головками.

Для съемных деталей с подвешиванием на четырех ветвях без выравнивания длин следует доказать обеспечение прочности для случая, когда при невыгодном приложении полезной нагрузки нагружены только три ветви.

2.2.3 При расчетах механизмов грузоподъемных устройств должны быть учтены следующие положения:

1 расчетные нагрузки механизмов должны определяться с учетом нагрузок грузоподъемного устройства и условий определения усилий в конструктивных элементах;

2 запасы прочности деталей механизмов должны быть не менее запасов прочности металлоконструкций грузоподъемных устройств;

3 зубчатые передачи должны удовлетворять условиям 4.2 части IX «Механизмы» Правил классификации и постройки морских судов.

2.2.4 Величина потерь на трение в шкивах блоков и при изгибе тросов на шкивах принимается равной:

5 % на каждый шкив с подшипником скольжения;
2 % — с подшипником качения.

Изменение усилий в конструктивных элементах грузоподъемного устройства при перемещении тросов по блокам должно учитываться по самому неблагоприятному для каждого элемента движению или совокупности движения (подъем или опускание груза или стрелы).

2.2.5 При расчете сжатых и сжатоизогнутых стержней с достаточной степенью точности должно быть учтено влияние продольных сил с учетом эксцентриситета их приложения, строительной погиби и начальной кривизны от собственного веса на величину напряжений (см. также 2.3.12).

2.2.6 Если в сечении действуют нормальное и касательное напряжения, должно определяться приведенное напряжение $\sigma_{пр}$, МПа, вычисленное по формуле

$$\sigma_{пр} = \sqrt{\sigma^2 + 3\tau^2}, \quad (2.2.6)$$

где σ — нормальное напряжение в рассматриваемом сечении, МПа;

τ — касательное напряжение в рассматриваемом сечении, МПа.

По этим напряжениям должна производиться проверка условий прочности.

2.2.7 Расчетный модуль упругости стальных тросов принимается равным 98 ГПа.

2.2.8 При расчете на прочность клепаных или болтовых конструкций площади и моменты сопротивления сечений определяются за вычетом отверстий. При расчете на устойчивость вычет на отверстия не требуется.

2.3 ДОПУСКАЕМЫЕ НАПРЯЖЕНИЯ, ЗАПАСЫ ПРОЧНОСТИ И УСТОЙЧИВОСТИ

2.3.1 При действии расчетных нагрузок напряжения в металлоконструкциях судовых грузоподъемных устройств не должны превышать допускаемых величин, приведенных в табл. 2.3.1.

Для мачт при одновременной работе нескольких легких одиночных стрел допускаемые напряжения могут быть приняты равными 0,5 предела текучести материала R_{eH} .

Для мачт, раскрепленных стоячим такелажем, допускаемые напряжения должны приниматься на 10 % меньше указанных выше.

Для грузоподъемных устройств с ручным приводом допускаемые напряжения могут быть приняты равными 0,6 предела текучести материала R_{eH} .

Допускаемая рабочая нагрузка (SWL) тросов (стальных, растительных и синтетических) не должна быть больше гарантированной разрывной нагрузки $F_{гар}$, установленной при испытании образца (при указанных тросах), разделенной на коэффициент запаса прочности согласно табл. 2.3.7 и табл. 2.3.8.

2.3.2 В величины допускаемых напряжений табл. 2.3.1 введены коэффициенты динамичности действия нагрузок, равные:

$$\psi_n = 0,7 R_{eH} / \sigma, \quad (2.3.2-1)$$

где ψ_n — нормативный коэффициент динамичности, определяемый как отношение ожидаемого наибольшего динамического усилия к статическому усилию при действии расчетной нагрузки;

R_{eH} / σ — запас прочности по табл. 2.3.1.

Таблица 2.3.1

| Грузоподъемность, т | Допускаемое напряжение в долях от предела текучести материала σ/R_{eH} | Запас прочности R_{eH}/σ | Коэффициент динамичности $\psi_n = 0,7 R_{eH}/\sigma$ | Максимальная скорость подъема или опускания груза, при которой расчетная проверка коэффициента динамичности ψ_n не обязательна, м/с |
|---------------------|---|---------------------------------|---|--|
| 5 и менее | 0,40 | 2,50 | 1,75 | 1,00 |
| 10 | 0,42 | 2,38 | 1,67 | 0,89 |
| 15 | 0,44 | 2,27 | 1,59 | 0,78 |
| 20 | 0,46 | 2,18 | 1,52 | 0,69 |
| 25 | 0,48 | 2,08 | 1,46 | 0,61 |
| 30 | 0,50 | 2,00 | 1,40 | 0,53 |
| 40 | 0,54 | 1,85 | 1,30 | 0,40 |
| 50 | 0,57 | 1,76 | 1,23 | 0,31 |
| 60 | 0,59 | 1,70 | 1,19 | 0,25 |
| 75 и более | 0,60 | 1,67 | 1,17 | 0,22 |

Примечание. Промежуточные значения определяются интерполяцией.

При максимальной скорости подъема или опускания груза, большей чем $1,33(\psi_n - 1)$, м/с, необходима расчетная проверка коэффициента динамичности, которая может производиться по формуле

$$\psi = 1 + 0,318 \frac{v}{\sqrt{f_{ст}}}, \quad (2.3.2-2)$$

где ψ — коэффициент динамичности, представляющий отношение динамического усилия к его статической величине;

v — наибольшая скорость перемещения груза, м/с;

$f_{ст}$ — расчетное вертикальное смещение точки подвеса груза (включая изменение длины троса) при статическом действии усилия от веса груза, соответствующего грузоподъемности, м.

Если при этом вычисленный коэффициент динамичности ψ окажется больше ψ_n , то допускаемые напряжения, указанные в 2.3.1, должны быть умножены на отношение ψ_n/ψ ; если вычисленный коэффициент окажется равным или менее ψ_n , то эти напряжения принимаются равными приведенным в 2.3.1.

По согласованию с Регистром расчет коэффициента динамичности можно производить другими методами.

2.3.3 При определении допускаемых напряжений для металлоконструкций в качестве расчетного предела текучести должна приниматься его величина, гарантированная стандартом или техническими условиями; однако во всех случаях расчетный предел текучести должен приниматься не более чем 0,70 наименьшего предела прочности (временного сопротивления), гарантированного стандартом или техническими условиями.

2.3.4 Допускаемые напряжения, указанные в 2.3.1, относятся к деформациям растяжения, сжатия и изгиба, а также к приведенным напряжениям. Рекомендуемые коэффициенты перехода к допускаемым напряжениям для других видов деформации, а также для расчета сварных, заклепочных и болтовых соединений приведены в Сборнике нормативно-методических материалов Регистра СССР, книга вторая, 1980.

2.3.5 Конструкция и размеры заменяемых деталей и концов тросовых патронов должны обеспечивать отсутствие остаточных деформаций при испытании их пробной нагрузкой согласно 10.2.1 и отсутствие разрушения при испытании их предельной нагрузкой согласно 10.2.9. Детали, изготовленные по стандартам и техническим условиям, согласованным с Регистром, считаются удовлетворяющими этому условию.

Допускаемые напряжения для нестандартизированных несъемных деталей должны приниматься не более допускаемых напряжений для металлоконструкций (см. 2.3.1 — 2.3.4).

2.3.6 Запас прочности цепей топенантов, шкентелей, контроттяжек и съемных деталей, концов тросовых патронов и прессуемых зажимов

(напрессованных втулок) тросов относительно разрывной нагрузки должен быть не менее 4.

Запас прочности калиброванных цепей, работающих на звездочках в подъемниках с ручным приводом, должен быть не менее 3,2. Для цепей, работающих на звездочках в подъемниках с механическим приводом, запас прочности в каждом случае является предметом специального рассмотрения Регистром.

2.3.7 Запас прочности стальных тросов относительно разрывной нагрузки троса в целом должен быть не менее указанного в табл. 2.3.7.

Таблица 2.3.7

| Тросы стальные | Запас прочности при грузоподъемности, т | | |
|--|---|--------------------------------------|-------------|
| | 10 и менее | 11 — 160 | 161 и более |
| Шкентели, топенанты и тали оттяжек стрел, грузовые и стреловые тросы кранов, тросы съемных деталей, стропы | 5 | $\frac{10^4}{8,85 \cdot SWL + 1910}$ | 3 |
| | 10 и менее | 30 | 50 и более |
| Ванты и штаги, мантылы оттяжек, контроттяжки | 4 | 3,5 | 3 |

2.3.8 Запас прочности тросов, оснастки и стропов из растительного волокна относительно разрывной нагрузки троса в целом должен быть не менее указанного в табл. 2.3.8, а из синтетического — не менее 10.

Таблица 2.3.8

| Номинальный диаметр растительного троса, мм | Запас прочности |
|---|-----------------|
| 12 | 12 |
| 14 — 17 | 10 |
| 18 — 23 | 8 |
| 24 — 39 | 7 |
| 40 и более | 6 |

Запас прочности для плетеных ленточных стропов из синтетического волокна должен быть не менее 5.

2.3.9 Запас устойчивости должен быть не менее запаса прочности (относительно предела текучести) на сжатие того же элемента.

2.3.10 Сжатые стержни должны проверяться на общую, а тонкостенные их элементы — на местную устойчивость. Если они удовлетворяют требованиям 4.3.3, не требуется проверки трубчатых конструкций на местную устойчивость.

Балки, работающие на поперечный изгиб, должны проверяться на общую устойчивость, а их вертикальные стенки и сжатые пояски — на местную.

2.3.11 Критическая сила центрально-сжатых стержней должна определяться с учетом начальных эксцентриситета продольных сил и искривления, суммарная величина которых должна приниматься не менее 0,001 длины стержня.

2.3.12 Стальные судовые стрелы могут рассчитываться по условному запасу устойчивости, определенному с учетом изменения сечения по длине стрелы, но без учета начальных эксцентриситета и искривления. Величина этого запаса должна быть не менее 4,5.

2.3.13 Гибкость каждой из ветвей центрально-сжатых стержней составного сечения на участке между соединительными элементами (планками или решетками) не должна превышать 40.

2.3.14 Гибкость сжатых и растянутых элементов металлоконструкций не должна превышать величин, указанных в табл. 2.3.14.

Таблица 2.3.14

| Элементы металлоконструкций | Гибкость элементов | |
|--|--------------------|------------|
| | сжатых | растянутых |
| Пояски главных ферм | 120 | 150 |
| Одностержневые конструкции стрел, колонн и мачт | 150 | 180 |
| Остальные стержни главных ферм и пояски вспомогательных ферм | 150 | 250 |
| Все прочие стержни | 250 | 350 |

При определении гибкости расчетная длина принимается с учетом вида закрепления на концах. Гибкость определяется в плоскостях главных моментов инерции.

Для судовых стрел может быть допущена гибкость 175, а при осевом усилии 19,60 кН и менее — 200.

2.3.15 При действии расчетных нагрузок напряжения в металлоконструкциях верхних строений не должны превышать допускаемые напряжения, приведенные в табл. 2.3.15, с учетом указаний 2.3.3 и 2.3.4.

Таблица 2.3.15

| Комбинация максимальных нагрузок | Допускаемые напряжения в долях предела текучести σ/R_{eH} |
|----------------------------------|--|
| Рабочее состояние | 0,70 |
| Нерабочее состояние | 0,75 |

Для верхних строений простейшей конструкции при использовании расчетных нагрузок как для судовых кранов (см. 6.2.3) допускаемые напряжения должны приниматься в соответствии с 2.3.1.

2.3.16 При действии нагрузок в соответствии с 2.2.2 напряжения, возникающие в стальных конструкциях съемных деталей, не должны превышать приведенных в табл. 2.3.1.

При испытаниях съемных деталей пробной нагрузкой возникающие напряжения не должны превышать $0,8R_{eH}$.

При расчете подшипников качения съемных деталей статический коэффициент запаса при нормальной нагрузке должен быть не менее 1,2.

Удельное давление между поворотной захватной головкой спредера и угловым фитингом контейнера при статической нагрузке не должно превышать 50 МПа.

3 МАТЕРИАЛЫ И СВАРКА

3.1 МАТЕРИАЛЫ

3.1.1 Материалы, применяемые для изготовления несущих напряженных элементов металлических конструкций, деталей и механизмов грузоподъемных устройств, а также термическая обработка поковок и отливок в части, не регламентированной специальными требованиями настоящих Правил, должны удовлетворять применимым требованиям части XIII «Материалы» Правил классификации и постройки морских судов.

К материалам для несущих напряженных элементов грузоподъемных устройств морских стационарных платформ, плавучих буровых установок, а также судов, предназначенных для эксплуатации в холодных климатических условиях, должны применяться дополнительные требования

части XII «Материалы» Правил классификации, постройки и оборудования плавучих буровых установок и морских стационарных платформ.

Допускается применять сталь, изготовленную по международным или национальным стандартам, признанным Регистром, если ее соответствие подтверждено изложенным в настоящем разделе требованиям.

3.1.2 Все несущие напряженные элементы металлоконструкций, деталей и механизмов, кроме случаев, перечисленных в 3.1.3 и 3.1.4, должны изготавливаться из стали; применение других материалов является в каждом случае предметом специального рассмотрения Регистром.

3.1.3 Для изготовления щек блоков для тросов из растительного или синтетического волокна допускается применение дерева твердых пород первого сорта.

3.1.4 Допускается применение чугунного литья для изготовления:

- .1 зубчатых, червячных и ходовых колес грузоподъемных устройств с ручным приводом;
- .2 червячных колес с ободом из бронзы;
- .3 барабанов и турачек лебедок, корпусов редукторов и шкивов блоков;
- .4 колодок тормозов, кронштейнов барабанов и корпусов подшипников;
- .5 корпусов и блоков гидроаппаратуры управления, гидромоторов, насосов.

3.1.5 Применение стального литья для изготовления деталей, кроме литых, допускаемых настоящими Правилами, является в каждом случае предметом специального рассмотрения Регистром.

3.1.6 Стальной прокат для несущих элементов металлоконструкций грузоподъемных устройств и съемных деталей должен удовлетворять соответствующим требованиям 3.2, 3.5 и 3.13 части XIII «Материалы» Правил классификации и постройки морских судов.

Выбор категории стали в зависимости от расчетной температуры T_A для свариваемых элементов конструкций производится в соответствии с табл. 3.1.6-1 и 3.1.6-2, а также с учетом размещения грузоподъемного устройства и группы конструктивного элемента.

Расчетная температура конструкций, T_A , определяется в соответствии с 1.2.3 части II «Корпус» Правил классификации и постройки морских судов.

К специальным элементам относятся конструктивные элементы, разрушение которых приводит к разрушению грузоподъемного устройства.

К основным элементам относятся конструктивные элементы, подверженные высоким напряжениям.

Остальные элементы относятся к второстепенным.

Для элементов конструкций, нагружаемых в Z-направлении, должно быть предусмотрено применение зет-сталей.

3.1.7 При использовании по согласованию с Регистром для металлоконструкций несудо-строительных сталей они должны отвечать требованиям, предъявляемым к судостроительным сталям.

3.1.8 Сталь поковок и отливок, входящих в состав сварных деталей грузоподъемных устройств, должна удовлетворять требованиям к результатам испытаний на ударный изгиб для проката, выполненным при температуре, соответствующей табл. 3.1.6-1 и 3.1.6-2.

Сталь поковок и отливок не сварных деталей, а также не сварных деталей, изготавливаемых из проката, включая болты, гаки, серьги, втулки, вертлюги и др., должна удовлетворять требованиям международных или национальных стандартов, признанных Регистром или иным требованиям контрактной документации к результатам испытаний на ударный изгиб, но не ниже 27 Дж, при расчетной температуре T_A .

Поковки и отливки, предназначенные для деталей, работающих при отрицательных температурах, должны соответствовать требованиям 3.5.4 и 3.5.5 части XIII «Материалы» Правил классификации и постройки морских судов, соответственно.

Сталь цепей грузоподъемных устройств, предназначенных для работы при температуре ниже -20°C ,

Таблица 3.1.6-1
Температура испытаний на ударный изгиб свариваемой конструкционной стали для грузоподъемных устройств, размещаемых на судах

| Толщина, мм | Температура испытаний | | |
|-------------|--------------------------|--------------------------|--------------------------|
| | Специальные элементы | Основные элементы | Второстепенные элементы |
| < 15 | $T_A + 10^\circ\text{C}$ | $T_A + 20^\circ\text{C}$ | — |
| 15 – 25 | T_A | $T_A + 10^\circ\text{C}$ | $T_A + 20^\circ\text{C}$ |
| 26 – 40 | $T_A - 20^\circ\text{C}$ | T_A | $T_A + 10^\circ\text{C}$ |
| 41 – 60 | $T_A - 30^\circ\text{C}$ | $T_A - 10^\circ\text{C}$ | T_A |
| > 61 | Специальное рассмотрение | $T_A - 20^\circ\text{C}$ | $T_A - 10^\circ\text{C}$ |

Таблица 3.1.6-2
Температура испытаний на ударный изгиб свариваемой конструкционной стали для грузоподъемных устройств, размещаемых на ПБУ/МСП

| Толщина, мм | Температура испытаний | | |
|-------------|----------------------------|--------------------------|--------------------------|
| | Специальные элементы | Основные элементы | Второстепенные элементы |
| < 15 | T_A | $T_A + 10^\circ\text{C}$ | $T_A + 20^\circ\text{C}$ |
| 15 – 25 | $T_A - 10^\circ\text{C}$ | T_A | $T_A + 10^\circ\text{C}$ |
| 26 – 40 | $T_A - 20^\circ\text{C}$ | $T_A - 10^\circ\text{C}$ | T_A |
| 41 – 60 | $T_A - 30^\circ\text{C}^1$ | $T_A - 20^\circ\text{C}$ | $T_A - 10^\circ\text{C}$ |
| > 61 | Специальное рассмотрение | $T_A - 30^\circ\text{C}$ | $T_A - 20^\circ\text{C}$ |

¹ Для подтверждения применимости должны быть определены значения характеристик трещиностойкости основного металла и металла сварных соединений (CTOD) при T_A .

должна отвечать требованиям 3.6 части XIII «Материалы» Правил классификации и постройки морских судов для стали цепей 2-й или 3-й категории.

Цепи, которые не требуют термообработки для повышения качества или прочности, после изготовления должны быть нормализованы.

3.1.9 Все стальные поковки и отливки в составе деталей грузоподъемных устройств, а также сварные детали с напряженными, близко расположенными или пересекающимися сварными швами подлежат термической обработке (поковки из легированных сталей — закалке и отпуску, поковки и отливки из углеродистых сталей — закалке и отпуску или нормализации, электросварные детали — отжигу) для снятия внутренних напряжений.

Термическая обработка деталей должна производиться в закрытых (муфельных) печах при надежном контроле температуры. Режим термической обработки устанавливается в зависимости от марки стали, назначения и размеров деталей и согласовывается с Регистром.

Проведение термической обработки должно подтверждаться сертификатом завода-изготовителя. Сведения о термической обработке заменяемых деталей должны быть внесены в Свидетельство по форме 5.1.4 (№ 3).

Если термическая обработка заменяемых деталей производилась под наблюдением компетентного лица, запись об этом в части II Регистровой книги судовых грузоподъемных устройств производится инспектором Регистра на основании Свидетельства, подписанного упомянутым выше компетентным лицом.

Термическая обработка сварных деталей может не производиться после специального одобрения Регистром.

3.1.10 По согласованию с Регистром для изготовления конструкций и деталей грузоподъемных устройств допускается применение сталей повышенной прочности при выполнении предъявляемых к сталям требований Правил.

3.2 СВАРКА

3.2.1 Применение сварки в металлоконструкциях, деталях и механизмах грузоподъемных устройств, контроль качества сварных швов и их термическая обработка в части, не регламентированной специальными требованиями настоящих Правил, должны отвечать применимым требованиям части XIV «Сварка» Правил классификации и постройки морских судов.

Выбор сварочных материалов и технологических процессов сварки должен осуществляться согласно

2.2 части XIV «Сварка» Правил классификации и постройки морских судов, а также 2.5 части XIII «Сварка» Правил классификации, постройки и оборудования плавучих буровых установок и морских стационарных платформ. Применяемый технологический процесс сварки должен быть одобрен Регистром.

3.2.2 Размеры угловых швов следует назначать возможно меньшими по расчету на прочность и по технологическим условиям. Катет углового шва должен быть не менее 4 мм и не более 1,2 наименьшей толщины соединяемых элементов. Длина углового шва должна быть не менее 50 мм.

Если для сварки тавровых соединений таких ответственных деталей, как обухи поворотных оттяжек (см. 9.2.3), носок для крепления направляющего блока (см. 9.2.6), обух толенанта (см. 9.2.8), обухи на корпусе судна и металлоконструкциях (см. 9.2.9), применяются короткие сварные угловые швы, следует обращать особое внимание на их качество и контроль сварных швов; в частности, качество швов следует проверять одобренным Регистром методом контроля по всей их длине.

3.2.3 Электросварка деталей круглого и кольцевого сечений малых диаметров (цепей, прутковых вант) должна производиться контактным способом.

3.2.4 Стыковые сварные швы передающих нагрузку конструктивных элементов, ориентированные поперек направления нагрузки, должны выполняться с преимущественным использованием двусторонней или односторонней сварки с проваром корня шва. Допустимость односторонней сварки с применением подкладной планки должна быть проанализирована при проектировании с учетом циклической нагруженности конструкции. Для повышения усталостной прочности, если необходимо, применяется дополнительная обработка сварных швов методами аргодугового оплавления, поверхностно-пластического деформирования или абразивной зачистки.

3.2.5 В конструкциях с замкнутым контуром при отсутствии доступа изнутри допускается применение пробочных швов для закрепления закрывающего листа на внутреннем наборе (диафрагмах). Требования к пробочным швам — см. 1.7.5.13 части II «Корпус» Правил классификации и постройки морских судов.

3.2.6 Ремонт изношенных и поврежденных несъемных деталей допускается, по согласованию с Регистром, производить при помощи сварки. Ремонт таким способом изношенных или поврежденных заменяемых деталей допускается по специальному согласованию с Регистром.

3.2.7 Качество сварных швов несущих элементов металлоконструкций должно быть проверено радиографическим, либо иным одобренным Регистром методом неразрушающего контроля. Контролю

должно быть подвергнуто не менее 10 % длины швов контролируемого соединения. Обязательному контролю подлежат места пересечения сварных швов. Кольцевые непрерывные стыковые швы мачт, колонн, стрел и других несущих металлоконструкций должны подвергаться контролю по

всей длине. Сварные швы мачт (колонн), на которых будут установлены стрелы грузоподъемностью более 25 т, должны быть подвергнуты 100 %-му радиографическому контролю до высоты 3,5 м от палубы их закрепления.

4 СУДОВЫЕ ГРУЗОВЫЕ СТРЕЛЫ

4.1 ОБЩИЕ ПОЛОЖЕНИЯ

4.1.1 Требования настоящего раздела применимы для судовых грузовых стрел обычной конструкции, работающих в следующих режимах:

- одиночной однотопенантной стрелы,
- двухтопенантной стрелы,
- механизированной стрелы,
- спаренных стрел.

Стрелы, имеющие специальную конструкцию, подлежат особому рассмотрению Регистром.

4.1.2 Типовые схемы оснастки судовых грузовых стрел приведены в разд. 1.

4.1.3 Каждая грузовая стрела должна иметь топенантную лебедку с механическим приводом, либо топенантную вьюшку, удовлетворяющую требованиям 4.5.2.

Там, где устанавливать вьюшку нецелесообразно или практически невозможно, следует применять цепной стопор топенанта, соединенный с тросом топенанта при помощи треугольной планки.

4.1.4 Цепной стопор топенанта грузовых стрел должен крепиться к обуху на палубе или мачте.

Крепление тросов топенантов, оттяжек и контроттяжек за счет сил трения (тросовые стопоры, кнехты, утки) не допускается.

4.1.5 Длина тросов топенанта и шкентеля должна быть подобрана так, чтобы при всех возможных комбинациях расположения и движения стрел во время эксплуатации минимальное число витков на соответствующем барабане было бы не менее требуемых 1.5.5.6.

4.1.6 Использование канифас-блоков для проводки тросов шкентелей и топенантов не допускается.

4.1.7 Если лебедка грузовой стрелы имеет общий двигатель для подъема и опускания либо стрелы, либо груза, и стрела удерживается с помощью защелки, заскакивающей в барабан топенанта во время поднятия и опускания груза, то механизм зацепления защелки с барабаном должен иметь эффективное блокировочное устройство, действующее таким образом, чтобы защелка не выходила из зацепления с барабаном до тех пор, пока двигатель не войдет в зацепление с приводом барабана топенанта.

4.1.8 При уменьшении усилия в грузовом шкентеле должно быть исключено свободное падение направляющего блока под влиянием собственного веса. Для этого в конструкции узла крепления блока к обойме, насаженной на вертлюг шпора, должен быть предусмотрен ограничивающий упор, или направляющий блок должен быть оборудован головкой типа «утиный нос».

4.1.9 Должно быть предусмотрено надежное крепление стрел «по-походному». Если крепление стрелы «по-походному» — вертикальное у мачты, и при этом не обеспечивается установка стрелы с помощью топенанта, необходимо предусмотреть специальное устройство для такой установки.

4.1.10 Оттяжки для поворота грузовых стрел должны быть спроектированы таким образом, чтобы была обеспечена возможность работы стрелы при максимальном вылете, крене судна или плавучей буровой установки 5° и дифференте судна или плавучей буровой установки 2°.

4.1.11 Опору шпора стрелы следует устанавливать над палубой, на которой установлены лебедки, на такой высоте, чтобы не мешать обслуживающему персоналу и правильному наматыванию шкентеля на барабан.

4.1.12 Вертлюг шпора стрелы с одиночным топенантом и обух топенанта, как правило, должны находиться на одной вертикали. Смещение крепления топенантов относительно шпора стрелы в каждом случае является предметом специального рассмотрения Регистром.

4.1.13 Фундаменты вертлюгов тяжелых стрел должны обладать достаточной прочностью и жесткостью. Палуба в месте установки фундамента должна быть подкреплена. Подпятник вертлюга должен быть снабжен отверстием для спуска воды.

4.1.14 Конструкция и установка двухтопенантных стрел должны предотвращать самопроизвольное движение стрелы в ее крайних положениях. При необходимости должны быть предусмотрены конструктивные меры по ограничению углов поворота топенантов или стрел.

4.1.15 Механизированные стрелы должны быть оборудованы конечными выключателями для автоматической остановки в крайних положениях

механизмов вылета и поворота стрелы, а также, в обоснованных случаях, и другими приборами безопасности в соответствии с требованиями 5.5.

4.1.16 Конструкция и расположение спаренных грузовых стрел должны предусматривать возможность использования стрел в режиме работы одиночных грузовых стрел.

4.1.17 Оборудование стрел, устанавливаемых неподвижно для работы спаренными шкентелями, должно включать:

1 установку достаточно прочных контроттяжек и деталей их крепления у палубы и нока стрелы;

2 установку деталей для спаривания шкентелей (в том числе установку контрольной цепочки между шкентелями);

3 осуществление мероприятий, позволяющих в процессе эксплуатации контролировать предельные положения стрел и контроттяжек, предусмотренные расчетом, а также угол расхождения шкентелей, которые должны быть указаны в Инструкции по работе спаренными стрелами.

Визуальные способы контроля установки стрел или предельной высоты подъема груза могут применяться при обеспечении достаточной надежности такого контроля в действительных условиях эксплуатации (например, если границы допустимых областей обслуживания или фиксированные схемы установки стрел определяются такими судовыми конструкциями, как комингсы люков, надстройки, рубки и т. п.).

Рекомендуется применение штатно установленных указателей контроля положения стрелы относительно горизонта и диаметральной плоскости судна.

При отсутствии надежности визуального контроля предельных положений стрел и угла расхождения шкентелей для этой цели должны предусматриваться такие конструктивные меры, как маркировка тросов топенантов контроттяжек, обухов контроттяжек, или другие приемлемые меры.

Фиксирование мест крепления контроттяжек и их длин должно обеспечиваться конструктивным, а не визуальным контролем;

4 установку топриков или внутренних оттяжек, предотвращающих поворот стрелы в сторону контроттяжки.

4.1.18 При работе стрел, предназначенных для работы спаренными шкентелями, должен быть обеспечен свободный пронос груза над планширем фальшборта и комингсов люка при ограниченном угле расхождения шкентелей, который не должен превышать 120° .

4.1.19 Ходовые концы тросов талей оттяжек тяжелых стрел должны надежно крепиться к барабанам лебедок.

Надежное крепление тросов к барабанам должно также обеспечиваться при использовании вьюшек для крепления контроттяжек при работе спаренными стрелами.

4.1.20 Съемные, заменяемые и несъемные детали судовых грузовых стрел должны отвечать требованиям разд. 9.

4.2 РАСЧЕТ

4.2.1 Определение усилий в элементах грузоподъемного устройства при работе одиночными стрелами должно производиться при угле наклона к горизонту: 15° — для легких стрел и 25° — для тяжелых стрел.

Если наименьший угол наклона стрел в действительных условиях эксплуатации превышает указанный выше, в расчетах может быть принят этот наименьший угол.

Для врезного шкива грузового шкентеля и грузовых блоков со шкентелем, параллельным стреле, расчет усилия должен производиться при возможно большем в эксплуатации угле наклона стрел, но не менее 60° .

4.2.2 Максимальный угол наклона стрелы к горизонтали не должен превышать 70° .

4.2.3 Максимальный угол поворота стрелы относительно диаметральной плоскости при вылете стрелы за борт не должен превышать 75° .

4.2.4 При конструктивном смещении шпора стрелы относительно вертикали, проходящей через обух топенанта на величину, превышающую 0,025 высоты обуха топенанта над шпором стрелы, усилия в стреле, топенанте и оттяжках должны определяться специальным расчетом с учетом ограничений по установке оттяжек и предельного положения стрел.

4.2.5 При расчете усилий в элементах двухтопенантной стрелы могут применяться требования **4.2.1** с тем, однако, изменением, что натяжение топенанта должно определяться при наибольшем повороте стрелы в сторону, противоположную рассматриваемому топенанту.

При конструктивном смещении шпора двухтопенантной стрелы относительно вертикальной плоскости, проходящей через обухи крепления топенантов, могут применяться требования **4.2.4**.

4.2.6 Должно быть предотвращено самопроизвольное заваливание двухтопенантных стрел в горизонтальной плоскости при наибольшем повороте стрелы от среднего положения. При этом для тяжелых стрел должны учитываться углы крена и дифферента, указанные в **4.2.9**. Условием, предотвращающим заваливание, считается наличие горизонтальной составляющей натяжения топенантов, перпендикулярной к направлению стрелы в плане, равной не менее 0,1 массы поднимаемого груза.

4.2.7 Определение усилий в элементах стрел, предназначенных для работы спаренными шкенте-

лями, должно производиться при самом неблагоприятном для рассчитываемого элемента положении наибольшего безопасно поднимаемого груза на траектории, определяемой ограниченным углом расхождения шкентелей (см. 4.1.18).

Если для работы предусматривается несколько вариантов установки стрел, то для расчета должен приниматься вариант, при котором возникают наибольшие усилия. Это относится также к определению расчетного положения стрел и контроттяжек при установлении площадей, допускаемых к обслуживанию стрелами со спаренными шкентелями.

Усилия в стрелах, шкентелях и топенантах при работе спаренными шкентелями, как правило, не должны превышать усилий при работе одиночными стрелами. Если усилие в элементе устройства (например, осевое усилие в стреле) при работе спаренными шкентелями превышает усилие при работе одиночными стрелами, то выбор прочных размеров этого элемента должен производиться по усилию при работе спаренными шкентелями.

4.2.8 Установка стрел и контроттяжек при работе спаренными шкентелями должна предотвращать самопроизвольное заваливание стрел к мачте (опрокидывание) при всех возможных вариантах установки стрел и положения груза.

Опрокидывание стрел разрешается предотвращать установкой дополнительных внутренних оттяжек. Для этой цели могут быть использованы поворотные оттяжки.

Условием, предотвращающим опрокидывание, считается наличие положительного натяжения топенанта стрелы с грузом, но без учета собственной массы стрелы и ее деталей.

4.2.9 Расчетное усилие в поворотных оттяжках стрелы должно приниматься не менее 25 % силы тяжести груза, соответствующего грузоподъемности.

Для тяжелых стрел величина усилия должна быть проверена при крене 5°, дифференте 2° и наибольшем вылете стрелы за борт. Если углы крена или дифферента в условиях эксплуатации больше указанных выше, то в расчете должны приниматься истинные значения углов.

Если предусматриваются специальные мероприятия по уменьшению углов крена при работе тяжелой стрелой, например, балластировка, то при расчете усилия в оттяжке эти мероприятия могут быть приняты во внимание.

Расчетное усилие в топике или талях, соединяющих ноки спаренных стрел, должно приниматься не менее 10 % силы тяжести груза, соответствующего грузоподъемности при работе одиночной стрелой.

4.2.10 При одновременной работе двух и более легких стрел на одной мачте взаимное расположение стрел должно приниматься таким, при котором

возникают наибольшие напряжения в сечениях мачты, а при раскреплении мачты стоячим такелажем — и наибольшее его натяжение.

При отсутствии специальных обоснований начальное натяжение стоячего такелажа следует принимать равным 1/12 разрывного усилия троса в целом.

4.2.11 Когда возможно несколько положений стрелы, расчеты производятся для каждого положения в отдельности. Допускаемые углы наклона должны быть указаны в Свидетельстве об испытании.

4.2.12 Для стрел, детали которых закреплены на салинге, необходимо учитывать моменты изгиба и кручения, которые могут возникнуть при неравномерном распределении сил в полиспацах.

4.2.13 В качестве расчетной нагрузки для судовых грузовых стрел принимается вес поднимаемого груза.

Учет собственного веса при расчете усилий (кроме расчета при работе спаренных стрел) необходим, если масса стрелы составляет 20 % грузоподъемности и более.

При специальной (не трубчатой) конструкции стрел должно быть учтено давление ветра как для судовых кранов.

При определении усилий в поворотных оттяжках тяжелых стрел должны быть учтены углы крена и дифферента согласно 4.2.9.

4.3 ГРУЗОВЫЕ МАЧТЫ

4.3.1 Грузовые мачты должны иметь не менее двух жестких опор.

В качестве верхней опоры может служить палуба достаточно прочной рубки или надстройки.

Места крепления грузовых мачт должны быть соответственно подкреплены.

4.3.2 Толщина стенок грузовых мачт, расположенных в пределах закрытых помещений, должна быть не менее 5,0 мм, а у расположенных в открытых пространствах или не имеющих доступа внутрь — не менее 6,5 мм; у имеющих доступ внутрь — не менее 5,0 мм. Грузовые мачты, используемые для вентиляции, должны иметь толщину стенки не менее 6,5 мм.

4.3.3 Наружный диаметр грузовой мачты D , мм, в зависимости от толщины ее стенок t , мм, не должен превышать указанных соотношений:

$$D = 1000t / (25 - t) \text{ при } t \leq 15 \text{ мм,}$$

$$D = 100t \text{ при } t > 15 \text{ мм.}$$

Если напряжения в мачте ниже допускаемых, может быть допущено увеличение ее диаметра, что в каждом случае является предметом специального рассмотрения Регистром (см. также 2.3.1).

4.3.4 Конструкция грузовых мачт и их деталей не должна позволять скапливания воды в недоступных

местах. Все части, кроме закрытых конструкций, должны быть доступны для осмотра, очистки и окраски.

4.3.5 Расчетные усилия в грузовых мачтах должны определяться при таком расположении стрелы или комбинациях стрел, которые вызывают наибольшие усилия.

4.3.6 Штаги должны устанавливаться так, чтобы не препятствовать работе стрел и бегучего такелажа. Не рекомендуется закреплять штаги к концам салинга (траверсы) мачты.

4.3.7 Тросы стоячего такелажа должны быть снабжены талрепами; обухи крепления вант и штагов должны быть надежно укреплены на корпусе судна; направление плоскостей обухов должно соответствовать указанному в 9.2.9. Крепление двух и более тросов одной деталью (например, скобой) не допускается.

4.4 СТРЕЛЫ

4.4.1 Толщина стенок стальных стрел должна быть не менее 4 мм.

Наружный диаметр стрел не должен превышать величины, указанной в 4.3.3.

Диаметр сечений стрелы у нока и шпора должен быть не менее 0,65 диаметра в средней части стрелы.

Поперечные стыковые сварные швы не должны располагаться в средней части стрелы. Расположение этих швов должно отвечать стандартам, признанным Регистром.

Наибольшая строительная погибь стальной стрелы должна быть не более 1/1500 ее длины как в плоскости подвеса, так и в плоскости, ей перпендикулярной.

4.4.2 Обухи для крепления оттяжек должны располагаться на возможно меньшем расстоянии от обухов крепления грузового блока в соответствии с 9.2.9.

4.4.3 В случае установки врезного шкива стрела должна быть дополнительно подкреплена, для того чтобы момент сопротивления в районе установки шкива был не меньше момента сопротивления стрелы без шкива.

4.4.4 После установки обухов, врезного шкива и окончания всех сварочных работ каждая стрела должна быть испытана на непроницаемость наддувом воздуха давлением 0,03 МПа.

4.4.5 Контроль качества сварных соединений стрел осуществляется внешним осмотром, измерениями и радиографическим методом в соответствии с 3.2.7.

4.5 ЛЕБЕДКИ И ВЬЮШКИ

4.5.1 Грузовые лебедки, а также лебедки топенантов и поворотных оттяжек стрел, предназначенные

для изменения положения стрел под грузом, должны удовлетворять применимым общим техническим требованиям 1.5. Их привод должен обладать тормозным моментом, превышающим в 1,5 раза необходимый номинальный момент.

4.5.2 Вьюшки топенантов и контроттяжек должны быть снабжены храповым устройством, автоматически срабатывающим при разъединении или выходе из строя приводов от лебедок, а также при выключении тока или прекращении питания электродвигателя автономного привода вьюшки.

У вьюшек, приводящихся в действие приводным тросом от барабана или турачки лебедки, автоматическое срабатывание может не требоваться, если стопорный вал (собачка) поднимается над храповиком не более чем на 15 мм.

4.5.3 Вьюшки с автономным приводом должны также удовлетворять требованиям, предъявляемым к лебедкам (см. 4.5.1), за исключением требований, относящихся к тормозам грузоподъемных устройств с электроприводами.

4.5.4 У вьюшек, приводящихся в действие приводным тросом, барабан должен быть разделен ребордой на две части: для рабочего и приводного тросов. Должно быть предусмотрено надежное крепление приводного троса к барабану вьюшки и к барабану или турачке лебедки.

4.5.5 Лебедки и вьюшки должны устанавливаться таким образом, чтобы угол отклонения троса на обойме барабана относительно плоскости, перпендикулярной продольной оси барабана, был не более 4° и чтобы было достаточное натяжение троса для обеспечения правильной намотки троса на барабан при всех возможных положениях грузовых стрел. Если это необходимо, следует предусмотреть тросоукладчик или устройство для прижима (см. также 1.5.5.7).

4.5.6 У лебедок оттяжек однотопенантных тяжелых стрел рекомендуется предусматривать меры для предотвращения возникновения недопустимых напряжений в стреле и топенанте под воздействием тяговых усилий в оттяжках.

4.5.7 Механизмы зацепления (храповые колеса и собачки) должны выдерживать крутящий момент, превышающий не менее чем в 1,5 раза максимальный крутящий момент, вызываемый усилием в грузовой стреле в условиях максимальной нагрузки.

4.5.8 Топенантная вьюшка, приводимая в действие другой лебедкой с помощью приводного троса, не должна использоваться на грузовой стреле, у которой допускаемая рабочая нагрузка (при одинарном шкентеле) превышает 3 т.

4.5.9 Приводной трос, используемый для приведения в действие топенантной вьюшки:

не должен применяться на барабане, который в силу своего состояния и конструкции может повредить трос;

не должен иметь на барабане больше витков, чем предусмотрено. Дополнительные витки можно накладывать на барабан, имеющий соответствующие реборды;

не следует травить через барабан, особенно если этот трос из искусственного волокна.

Характеристики выбранного троса должны обеспечивать его достаточную прочность и надежность при эксплуатации.

4.6 ПРИБОРЫ БЕЗОПАСНОСТИ

4.6.1 Требования 5.5.1, 5.5.2, 5.5.3 и 5.5.5, регламентированные для судовых кранов и подъемников, распространяются также на механизированные стрелы.

4.6.2 Установка приборов безопасности для механизированных стрел, работающих в спаренном режиме, является предметом специального рассмотрения Регистром.

5 СУДОВЫЕ КРАНЫ И ПОДЪЕМНИКИ

5.1 ОБЩИЕ ПОЛОЖЕНИЯ

5.1.1 Требования настоящего раздела распространяются на краны, а также подъемники с учетом их специфичных условий работы и особенностей конструкций.

5.1.2 Конструкция и установка стреловых кранов на судах должна предотвращать их опрокидывание (см. также 5.7.1).

5.1.3 Конструкция кранов со стрелами на гибком подвесе должна предотвращать самопроизвольное опрокидывание стрелы в сторону, противоположную вылету, с учетом возможных в эксплуатации углов крена и дифферента, с применением при необходимости ограничивающих упоров (см. также 5.2.4).

5.1.4 Конструкция судовых кранов и подъемников должна обеспечивать надежное крепление их к корпусу судна, морской стационарной платформы или плавучей буровой установки. Конструкция корпуса судна, морской стационарной платформы и плавучей буровой установки в месте установки крана или подъемника должны быть соответственно подкреплены.

5.1.5 Должно быть предусмотрено надежное крепление судовых кранов, их стрел и подъемников «по-походному».

5.2 РАСЧЕТ

5.2.1 В качестве суммарной расчетной нагрузки для судовых кранов принимается:

- .1 масса поднимаемого груза;
- .2 собственный вес;

.3 давление ветра на поверхности палубного крана и груза в продольном и поперечном направлениях, равное 400 Па.

При расчете усилий в элементах кранов должны быть учтены углы наклона согласно 5.2.3.

Для кранов, предназначенных для работы на волнении, расчетные нагрузки должны удовлетворять требованиям 6.2.1 и 6.2.2.

5.2.2 При определении ветровой нагрузки за расчетную наветренную площадь крана следует принимать: для конструкции со сплошными стенками — площадь, ограниченную контуром конструкции; для решетчатых конструкций — площадь, ограниченную контуром конструкции, за вычетом проемов между стержнями.

За расчетную площадь крана, имеющего несколько плоскостей балок одинаковой высоты (сплошных или решетчатых), расположенных одна за другой, следует принимать: при расстоянии между балками, меньшем высоты балки — площадь передней балки полностью; при расстоянии между балками, равном или большем высоты балки, но меньшем двойной ее высоты, — площадь передней балки полностью плюс 50 % каждой последующей балки; при расстоянии между балками, равном или большем двойной ее высоты — площадь всех балок полностью. Части задних балок, которые не перекрываются передней балкой, учитываются полностью.

Для конструкций из труб величина расчетной наветренной площади может быть уменьшена умножением на поправочный коэффициент 0,75.

Расчетная наветренная площадь груза оценивается по фактическому контуру грузов, для подъема которых предназначен кран.

У кранов грузоподъемностью до 10 т включительно при отсутствии достаточных данных площадь груза может быть принята 2 м² на 1 т при грузоподъемности до 2 т включительно и 1 м² на 1 т при грузоподъемности 10 т; для промежуточных значений грузоподъемности площадь груза определяется интерполяцией.

5.2.3 При определении усилий в конструктивных элементах судовых кранов, установленных на судах и плавучих буровых установках, расчет должен производиться при крене 5° и дифференте 2°. Если углы крена или дифферента в условиях эксплуатации больше, в расчете должны приниматься истинные значения углов.

5.2.4 Для крановых стрел на гибком подвесе должно быть доказано расчетным путем или

функциональным испытанием, что стрела не может опрокинуться в сторону, противоположную вылету

Условием, предотвращающим опрокидывание, считается наличие положительного натяжения стреловых тросов при наименьшем вылете и наклоне в сторону, противоположную вылету, на возможный в эксплуатации угол (но не менее 5° крена и 2° дифферента) при давлении ветра со стороны вылета согласно 5.2.1.3.

5.3 МЕТАЛЛОКОНСТРУКЦИИ

5.3.1 Толщина стенок несущих элементов металлоконструкций, доступных для осмотра и ухода со всех сторон, а также металлоконструкций кранов и подъемников в закрытых помещениях должна быть не менее 4 мм; толщина стенок коробчатых или трубчатых элементов металлоконструкций, недоступных для осмотра и ухода с внутренней стороны, должна быть не менее 6 мм.

Наибольшая строительная погрешность стрелы крана должна быть не более $1/1500$ ее длины как в плоскости подвеса, так и в плоскости, перпендикулярной к ней.

5.3.2 Наружный диаметр трубчатых элементов металлоконструкций не должен превышать величины, указанной в 4.3.3.

5.3.3 Следует избегать нагрузки заклепок на отрыв головок, особенно если она вибрационная; применять такую конструкцию допускается только в исключительных случаях. Работа на растяжение заклепок с потайными или полупотайными головками не допускается.

Отверстия для заклепок и чистых болтов должны сверлиться одновременно в соединяемых элементах или в отдельных элементах по кондукторам.

Заклепки и болты в соединениях несущих элементов должны иметь диаметр не менее 12 мм.

Предельная толщина склепываемых элементов не должна превышать 5 диаметров заклепки.

Число заклепок, крепящих элемент в узле или расположенных по одну сторону стыка, должно быть не менее двух.

5.4 МЕХАНИЗМЫ

5.4.1 Механизмы кранов и подъемников должны удовлетворять применимым общим техническим требованиям 1.5.

5.4.2 Коэффициент запаса торможения механизма подъема груза должен быть не менее 1,5. Коэффициент запаса торможения механизма изменения вылета стрелы должен быть не менее 2; при этом статический момент на тормозном валу, создаваемый весом груза, весом

стрелы и противовесом, должен определяться в таком положении стрелы, при котором величина момента имеет наибольшее значение.

При наличии на приводе двух и более тормозов запас торможения устанавливается в предположении, что весь груз удерживается одним тормозом.

Коэффициент запаса торможения каждого из этих тормозов при одновременном срабатывании должен быть не менее 1,25. Если тормоза срабатывают не одновременно, действительные коэффициенты запаса для одиночных тормозов.

5.4.3 Тормоза механизмов поворота и передвижения должны быть автоматически действующими и управляемыми; применение тормозов открытого типа является в каждом случае предметом специального рассмотрения Регистром.

Коэффициент запаса торможения должен быть не менее 1.

Коэффициент запаса торможения для верхних строений плавучих кранов (крановых судов) и кранов, предназначенных для работы на волнении, должен быть не менее 1,5.

Механизмы поворота и передвижения кранов с ручным тормозом должны быть снабжены стопорами, предотвращающими возможность самопроизвольного поворота или передвижения кранов.

5.5 ПРИБОРЫ БЕЗОПАСНОСТИ

5.5.1 Судовые и палубные краны, а также механизированные подъемники с приводом от источника энергии для остановки механизмов в крайних положениях должны быть оборудованы следующими ограничителями (автоматически действующими выключателями):

ограничителем подъема, предотвращающим подъем грузоподъемного приспособления (гака, подъемной рамы или траверсы, спредера и т.п.) в положение, где оно ударяется о конструкции крана или подъемника;

ограничителем опускания, обеспечивающим, чтобы на барабане лебедки всегда оставалось минимальное число витков троса;

ограничителем минимального вылета стрелы, обеспечивающим, чтобы стрела крана не могла опрокидываться в направлении, противоположном вылету, за пределы минимального радиуса работы стрелы;

ограничителем максимального вылета стрелы, обеспечивающим, чтобы вылет стрелы не выходил за пределы максимального радиуса работы стрелы;

ограничителем движения тельферов, кошек и т.п., обеспечивающим, чтобы эти подъемники останавливались прежде, чем они достигнут упоров на концах рельсового (подкранового) пути;

ограничителем поворота на кранах с ограниченной дугой поворота;

ограничителем избыточного перемещения кранов, установленных на рельсах, предотвращающим их приближение к упорам на концах рельсового пути;

ограничителем замыкания грейфера.

После срабатывания ограничителей (конечных выключателей) должна быть обеспечена возможность движения механизмов в обратном направлении.

При использовании замыкателей, пунтирующих конечные выключатели (например, для опускания стрел кранов ниже положения максимального вылета при установке «по-походному»), они должны быть доступны только для уполномоченных лиц экипажа.

5.5.2 Если одно движение крана или механизированной стрелы может послужить причиной второго движения, которое способствует приближению к ограничителю (например, движение вываливания стрелы, которое может вызвать движение подъема с достижением его предельной точки), ограничитель должен остановить оба движения.

Если стрела крана при ее опускании накладывается на грузозахватное приспособление, одновременно должны срабатывать ограничитель опускания и ограничитель максимального вылета стрелы крана.

5.5.3 Краны, устойчивость которых зависит от положения груза на гаке, должны быть оборудованы ограничителями грузоподъемности (допускаемой рабочей нагрузки — *SWL*), автоматически отключающими механизмы крана при попытке подъема груза, превышающего грузоподъемность, допустимую для данного вылета стрелы.

Ограничитель грузоподъемности должен срабатывать, когда масса поднимаемого или опускаемого груза превышает допускаемую рабочую нагрузку на величину, рассчитанную заранее, которая обычно должна быть в пределах 3 — 10 % больше допускаемой рабочей нагрузки. Ограничитель должен только предотвращать движения, которые могут увеличить перегрузку. После срабатывания ограничитель грузоподъемности не должен препятствовать опусканию груза.

Для ограничителей грузоподъемности должны быть выполнены следующие требования:

установлены датчики с электрическим выходным сигналом для измерения механических усилий в стреле и вылета стрелы;

выходные цепи должны быть разомкнуты в случае превышения предела срабатывания, неисправности ограничителя или отсутствия питания.

Рекомендуется установка ограничителей на кранах иных типов и на подъемниках.

Для повышения безопасности при эксплуатации судовых и палубных кранов рекомендуется оборудовать их регистраторами следующих параметров:

- календарной даты и времени;
- текущего значения массы груза;
- текущего значения вылета стрелы;
- срабатывания ограничителя грузоподъемности.

5.5.4 Краны с переменным вылетом стрелы и постоянной грузоподъемностью по всему участку вылета стрелы должны быть оборудованы ограничителем грузоподъемности подъемного механизма.

5.5.5 Грузоподъемные устройства со стационарным постом управления или радиотелеуправлением должны быть оборудованы звуковым предупредительным устройством, приведение в действие которого оператором должно быть возможно в любое время. Звуковой предупредительный сигнал должен быть хорошо слышен и должен четко отличаться от других звуковых сигналов и рабочего шума.

5.5.6 Краны, работающие в тандемном режиме и укрепленные на общем опорно-поворотном устройстве, а также работающие в тандемном режиме отдельно стоящие краны, должны быть снабжены автоматическими выключающими устройствами для останова в случае появления рассогласований в работе кранов или, по крайней мере, должны быть оборудованы звуковой сигнализацией для извещения оператора кранов об этом.

Такие краны должны быть оборудованы системой управления, обеспечивающей управление обоими кранами с любого из них по выбору оператора.

Отключение обоих кранов при работе в тандемном режиме должно происходить при срабатывании одного любого ограничителя.

5.6 ПРОТИВОВЕСЫ

5.6.1 Конструкция кранового противовеса должна исключать возможность изменения установленной массы в эксплуатации. Крепление отдельных грузов в противовесе должно исключать их смещение.

5.6.2 Передвижные противовесы должны или передвигаться автоматически с изменением вылета стрелы, или, в зависимости от последнего, иметь хорошо видимый указатель положения противовеса. При передвижении подвижного противовеса должна быть исключена возможность его заклинивания.

5.7 ПЕРЕДВИЖНЫЕ КРАНЫ И ПОДЪЕМНИКИ

5.7.1 Устойчивость передвижных кранов должна быть обеспечена как в рабочем, так и в нерабочем состоянии. Проверка устойчивости должна производиться по методике и нормам, одобренным Регистром.

5.7.2 Передвижные краны должны быть снабжены прочными постоянными рельсовыми захватами или обратными роликами.

5.7.3 Передвижные краны и подъемники, установленные на открытых палубах, должны быть

оборудованы блокировочными устройствами, предотвращающими их произвольное перемещение в нерабочем положении (в положении «по-походному»).

Краны и подъемники могут не снабжаться блокировочными устройствами, если при действии на них в нерабочем состоянии ветровой нагрузки с максимально допустимой расчетной скоростью коэффициент запаса торможения механизмов перемещения согласно 5.4.3 будет составлять не менее 1,2.

5.7.4 При использовании в качестве блокирующих устройств рельсовых захватов их конструкция должна обеспечивать закрепление крана и подъемников на всем пути их перемещения.

Блокировочные устройства с механическим приводом должны быть оборудованы приспособлениями для приведения их в действие вручную.

5.7.5 Ходовые колеса механизмов передвижения кранов, грузовых тележек и подъемников должны быть выполнены или установлены таким образом, чтобы исключалась возможность схода колес с рельсов.

5.7.6 Рамы передвижных кранов и грузовых тележек должны быть снабжены несущими деталями, которые отстоят не более чем на 20 мм от рельсов и могут быть использованы как опоры при поломке колес или осей. Детали должны быть рассчитаны на наибольшую возможную нагрузку.

5.7.7 Передвижные краны, грузовые тележки и подъемники с механическим приводом передвижения для смягчения возможного удара об упоры должны быть снабжены буферами. Буферы могут быть установлены на упорах.

5.7.8 На концах рельсового пути должны быть установлены упоры, рассчитанные на восприятие удара крана, тележки или подъемника, движущихся с наибольшим рабочим грузом при номинальной скорости.

5.7.9 При передвижении нескольких кранов или грузовых тележек по одному пути они должны быть снабжены ограничителями передвижения для предотвращения столкновения.

6 ВЕРХНИЕ СТРОЕНИЯ ПЛАВУЧИХ КРАНОВ И КРАНОВЫХ СУДОВ. КРАНЫ НА ПЛАВУЧИХ ДОКАХ

6.1 ОБЩИЕ ПОЛОЖЕНИЯ

6.1.1 К верхним строениям плавучих кранов, крановых судов и к кранам на плавучих доках применяются все требования настоящих Правил, предъявляемые к судовым кранам, с учетом изменений и дополнений, указанных в настоящем разделе.

6.1.2 При допускаемых в эксплуатации наклонениях плавучего крана или кранового судна противовес не должен выступать за линию борта.

6.1.3 Верхние строения должны быть оборудованы ограничителями грузоподъемности, отвечающими требованиям 5.5.3.

6.2 РАСЧЕТ

6.2.1 В качестве расчетных нагрузок для верхних строений принимаются следующие:

.1 вес груза;

.2 собственный вес конструкций и расположенного на них оборудования;

.3 ветровая нагрузка (давление ветра на груз и металлоконструкции принимается для максимальных нагрузок рабочего состояния — не менее 400 Па, для сброса груза — не менее 125 Па, для максимальной нагрузки нерабочего состояния — не менее 2000 Па; расчетное давление ветра для нерабочего состояния

может быть уменьшено при представлении обоснованных доказательств, учитывающих условия акватории и эксплуатации верхнего строения, но во всех случаях оно должно приниматься не менее 1000 Па);

.4 нагрузки от крана и дифферента судна (при определении усиления в конструктивных элементах верхних строений, предназначенных для работы на тихой воде, расчет должен производиться для статического крена 5° при положении стрелы поворотного верхнего строения на борт, и статического дифферента 2° при положении стрелы вдоль судна; если углы крена и дифферента в условиях эксплуатации больше указанных выше, то в расчете должны приниматься истинные значения углов); силы инерции, действующие на верхнее строение при качке на волнении;

.5 инерционные нагрузки при подъеме груза с подхватом при ускорении (торможении) подъема (спуска) груза (коэффициент динамичности рассчитывается по методике, одобренной Регистром; при этом его величина для верхних строений, предназначенных для работы на тихой воде, в любом случае должна приниматься не менее 1,15, а для верхних строений, предназначенных для работы на волнении, — не менее 1,4);

.6 силы инерции, возникающие при торможении (разгоне) механизмов изменения вылета, поворота и передвижения и нагрузки от раскачивания груза на волнении (учитываются при помощи углов отклонения груза, определяемых по методике, одобренной Регистром; в любом случае величины углов должны прини-

маться не менее 3° вдоль и поперек стрелы одновременно). Отсчет углов производится от вертикали при максимальном динамическом крене верхнего строения;

.7 центробежные силы инерции, возникающие при повороте верхнего строения;

.8 вертикальные силы инерции, действующие на груз при качке на волнении (учитываются при помощи коэффициента динамичности, определяемого по методике, одобренной Регистром; в любом случае коэффициент принимается не менее 1,25).

6.2.2 В качестве комбинаций расчетных нагрузок для верхних строений принимаются следующие:

.1 нормальные нагрузки рабочего состояния.

Расчетными нагрузками являются грузоподъемность, собственный вес конструкций, силы инерции при плавных пусках и торможениях, среднее давление ветра. Они учитываются при расчете верхнего строения на выносливость (усталостную прочность), выполняемом по методике, одобренной Регистром. Полученная при этом величина запаса прочности должна быть не менее определенной расчетом по 6.2.2.2;

.2 максимальные нагрузки рабочего состояния.

Первый случай. Верхнее строение неподвижно (работает только подъемный механизм), производится подъем (отрыв) груза от земли (палубы) или торможение его при спуске, сброс груза.

Расчетными нагрузками являются грузоподъемность с учетом наибольшего коэффициента динамичности, собственный вес элементов конструкции и давление ветра для рабочего состояния на конструкцию крана и груз, инерционные нагрузки от сброса груза и от качки на волнении.

Коэффициент динамичности должен определяться с учетом наибольшей скорости перемещения груза, жесткости конструкции (включая тросы) и масс конструкции и груза как для случая подъема (отрыва) груза, так и для случая торможения при спуске.

Второй случай. Верхнее строение с грузом находится в движении (передвижение, изменение вылета стрелы, поворот), причем происходит торможение или разгон одного из механизмов.

Расчетными нагрузками являются грузоподъемность и собственный вес элементов конструкции с учетом коэффициентов толчков при движении по подкрановому пути, наибольшие горизонтальные силы инерции масс верхнего строения и груза с учетом буксования ходовых колес, сбрасывания муфт предельного момента или других конструктивных особенностей, давление ветра рабочего состояния на конструкцию и груз, инерционные нагрузки от качки на волнении.

Коэффициент толчков определяется в зависимости от скорости движения и наличия стыков в рельсах;

.3 максимальная нагрузка нерабочего состояния.

Расчетными нагрузками являются собственный вес элементов конструкций и давление ветра нерабочего состояния на конструкцию.

При достаточных основаниях может потребоваться применение отличных от указанных комбинаций нагрузок, обусловленных характером эксплуатации или конструкцией верхних строений.

6.2.3 Для верхних строений простейшей конструкции, например, мачтовых или мачтостреловых, могут быть применены расчетные нагрузки, приведенные в 5.2.1.

6.3 МЕТАЛЛОКОНСТРУКЦИИ, БАРАБАНЫ, БЛОКИ

6.3.1 Толщина стенок несущих элементов металлоконструкций должна быть не менее, мм:

5,0 — при двусторонней окраске профилей,

6,0 — для закрытых коробчатых сечений,

5,0 — для горячекатаных или прессованных труб с герметично закрытыми торцами.

6.3.2 Ширина полки профиля в сварных конструкциях должна быть не менее 30 мм, а в клепаных или болтовых — не менее 50 мм.

6.3.3 Отношение диаметра барабана (блока) к диаметру троса должно быть не менее 16 — для барабана, 18 — для рабочего блока, 14 — для уравнительного блока.

6.3.4 Конструктивно должен быть предусмотрен доступ внутрь металлоконструкций для возможности освидетельствования изнутри. В случае невозможности обеспечения такого доступа должны быть выполнены требования 10.4.4.

6.3.5 Сварные конструкции и соединения элементов металлоконструкций должны удовлетворять требованиям 1.7 части II «Корпус» и части XIV «Сварка» Правил классификации и постройки морских судов.

6.4 ИСПЫТАНИЯ

6.4.1 Верхнее строение головного плавучего крана (кранового судна), предназначенного для работы на волнении, должно быть подвергнуто испытаниям в натуральных условиях в объеме, соответствующем 10.3.4, при максимальных значениях волнения и ветрового давления.

6.4.2 Верхнее строение серийного плавучего крана (кранового судна), предназначенного для работы на волнении, дополнительно к испытаниям, проводимым в соответствии с 10.3.5, испытывается:

.1 пробным грузом, равным 1,4 грузоподъемности на максимальном вылете стрелы вдоль судна. Пробная нагрузка прикладывается статически, время выдержки под нагрузкой должно быть не менее 5 мин;

.2 пробным грузом, равным 1,25 грузоподъемности в объеме, соответствующем 10.3.4.

7 СУДОВЫЕ ЛИФТЫ

7.1 ОБЩИЕ ПОЛОЖЕНИЯ

7.1.1 Требования настоящего раздела не распространяются на судовые грузовые лифты грузоподъемностью менее 250 кг, лифты специальных конструкций, например, забортные, а также на вспомогательные приспособления, удерживающие груз в кабине: талрепы, таки, башмаки на рельсах, шлагбаумы и т. п., не являющиеся составной частью лифта.

7.1.2 Лифты и их детали должны быть спроектированы, изготовлены и установлены таким образом, чтобы обеспечивалась их надежная и безопасная эксплуатация в полном соответствии с настоящими Правилами, признанными стандартами на лифты и техническими условиями на изготовление, составленными в соответствии с указанными документами и утвержденными в установленном порядке.

7.1.3 Отношение диаметра барабана, канатоведущего шкива или блока, измеренного по дну канавки, к диаметру каната должно быть не менее значений, указанных в табл. 7.1.3.

Таблица 7.1.3

| Назначение лифта | Барабан или канатоведущий шкив | Отводные блоки | Блоки ограничителей скорости, включения ловителей и др. |
|------------------|--------------------------------|----------------|---|
| Пассажирский | 40 | 30 | 25 |
| Грузовой | 30 | 25 | 25 |

7.1.4 Лифты должны иметь машинные помещения, защищенные от атмосферных воздействий, изолированные и снабженные дверьми, запирающимися на замок.

Размеры машинного помещения должны обеспечивать:

.1 подход к лебедке и электродвигателю не менее чем с двух сторон при ширине прохода не менее 500 мм;

.2 ширину прохода (в свету) с передней стороны панелей управления не менее 750 мм.

При необходимости обслуживания панелей с задней стороны зазор (в свету) между панелью и стеной должен быть не менее 750 мм;

.3 свободную площадь в машинном помещении при входе не менее 1000 x 1000 мм.

Высота машинного помещения должна обеспечивать возможность монтажа и демонтажа оборудования.

7.1.5 В шахтах и машинных помещениях не допускается расположение оборудования, не относящегося к лифтам.

7.1.6 Отверстия для пропуска каната в полу машинного и блочного помещений должны быть такого размера, чтобы зазор между канатом и кромкой отверстий был не менее 25 мм. Вокруг отверстия должны быть устроены бортики высотой не менее 50 мм.

7.1.7 Каждый вырез в палубе для площадки грузового лифта должен быть оборудован ограждениями высотой не менее 1 м над уровнем палубы с каждой стороны выреза, за исключением стороны доступа для грузовых операций.

Механизмы грузового лифта должны быть блокированы, если ограждение не вполне закрыто.

7.1.8 По периметру каждого выреза в палубе и под грузовой площадкой со всех сторон должны быть поставлены устройства для автоматической остановки площадки на данной палубе. Если на палубе расположены блокировочные устройства, с помощью которых площадка сохраняется в неподвижном состоянии во время грузовых операций, то они должны быть связаны с механизмами управления грузового лифта таким образом, чтобы отключалось питание приводного механизма, пока блокировочные устройства не освобождены.

7.2 РАСЧЕТ

7.2.1 Общие требования.

Методы расчета усилий и напряжений в элементах лифта Правилами не регламентируются, однако Регистр может в отдельных случаях потребовать применения одобренных им методов расчета.

7.2.2 Расчетные нагрузки.

7.2.2.1 При расчете прочности и устойчивости металлоконструкций и несъемных деталей, а также деталей приборов безопасности и направляющих устройств следует учесть:

.1 для рабочего состояния:

грузоподъемность;

собственную массу оборудования;

составляющие веса при крене судна 15°;

составляющие веса при дифференте судна 3°;

силы инерции при качке;

силы инерции при посадке кабин (противовесов) на ловители и буфера;

.2 для нерабочего состояния:

массу оборудования;

составляющие веса при крене судна 30°;

составляющие веса при дифференте 6°;

силы инерции при качке.

Расчетные нагрузки должны соответствовать самому неблагоприятному случаю работы рассматриваемого элемента конструкции.

7.2.2.2 Для пассажирских лифтов полезная площадь пола кабины устанавливается в соответствии с табл. 7.2.2.2.

Таблица 7.2.2.2

| Вместимость кабины, чел. | Полезная площадь пола кабины, м ² , не более | Вместимость кабины, чел. | Полезная площадь пола кабины, м ² , не более |
|--------------------------|---|--------------------------|---|
| 3 | 0,70 | 12 | 2,20 |
| 4 | 0,90 | 13 | 2,35 |
| 5 | 1,10 | 14 | 2,50 |
| 6 | 1,30 | 15 | 2,65 |
| 7 | 1,45 | 16 | 2,80 |
| 8 | 1,60 | 17 | 2,95 |
| 9 | 1,75 | 18 | 3,10 |
| 10 | 1,90 | 19 | 3,25 |
| 11 | 2,05 | 20 | 3,40 |

Примечание. Требования таблицы не распространяются на лифты, проект которых разработан до 1982 г.

Наибольшую полезную площадь пола кабины допускается увеличить до следующих размеров, м²:

- 1,17 — для 5 чел.;
- 1,66 — для 8 чел.;
- 2,35 — для 12 чел.;
- 3,56 — для 20 чел.

При определении грузоподъемности лифта масса одного человека принимается равной 80 кг.

Допускается учитывать уменьшение полезной площади пола кабины в следующих случаях:

при установке поручней — пропорционально их отстоянию от стен кабины;

при применении навесных дверей — на величину площади, занимаемой одной из створок при ее открывании.

При расчете нагрузок положение центра тяжести груза в кабине предполагается следующим:

для пассажирских лифтов — на 1/6 ширины и 1/6 глубины от центра пола кабины;

для грузовых лифтов — на 1/2 ширины и 1/2 глубины.

Положение центра тяжести груза или пассажиров по высоте принимается равным не менее 1/2 высоты кабины, считая от пола.

Если груз в лифте транспортируется на тележке, должно быть учтено фактическое расположение груза в кабине.

7.2.2.3 Силы инерции при качке, вводимые в расчет, должны быть не менее определенных по приведенным ниже формулам.

Бортовая качка:

$$P_x = aQ(0,061 \frac{\theta_{\max} z}{T_1^2} + \sin \theta_{\max}); \quad (7.2.2.3-1)$$

$$P'_z = kaQ(0,061 \frac{\theta_{\max} y}{T_1^2} + \cos \theta_{\max}). \quad (7.2.2.3-2)$$

Килевая качка:

$$P_x = aQ(0,061 \frac{\psi_{\max} z}{T_2^2} + \sin \psi_{\max}); \quad (7.2.2.3-3)$$

$$P''_z = kaQ(0,061 \frac{\psi_{\max} x}{T_2^2} + \cos \psi_{\max}), \quad (7.2.2.3-4)$$

где P_x — составляющая сил инерции, параллельная продольной оси судна, кН;

P_y — составляющая сил инерции, параллельная поперечной оси судна, кН;

P_z — составляющая сил инерции, параллельная вертикальной оси судна, кН;

P'_z — вертикальная составляющая сил инерции при бортовой качке, кН;

P''_z — вертикальная составляющая сил инерции при килевой качке, кН;

$a = 11,38$, коэффициент, равный произведению постоянного коэффициента 1,16 на $g = 9,81$, где g — ускорение свободного падения, м/с²;

Q — масса элемента конструкции лифта и/или допустимого груза, т;

θ_{\max} , ψ_{\max} — амплитуды бортовой и килевой качки соответственно, град.

Амплитуды качки для рабочего состояния лифта следует принимать максимальными, при которых эксплуатация лифта еще разрешена, а для нерабочего состояния они должны быть не менее 30° и 6° с периодом качки 12 и 7 с, соответственно;

x , y , z — координаты центра тяжести элемента конструкции лифта относительно осей, началом которых является центр тяжести судна, м;

T_1 , T_2 — периоды бортовой и килевой качки соответственно, с;

k — коэффициент динамичности, учитывающий движение лифта, минимальные значения которого для основных режимов работы указаны в табл. 7.2.2.3-1.

Таблица 7.2.2.3-1

| № п/п | Режим работы лифта | Коэффициент динамичности k |
|-------|---|------------------------------|
| 1 | Пуск и остановка лифта | 1,2 |
| 2 | Посадка на буфер | 3,5 |
| 3 | Посадка на ловитель резкого торможения | 3,5 |
| 4 | Посадка на ловитель плавного торможения | 3,0 |
| 5 | Вкатывание тележки в кабину | 1,5 |

Возможно использование данных табл. 7.2.2.3-2, однако при этом необходимо учесть значительное влияние положения лифта на величины результирующих составляющих нагрузок.

7.2.2.4 В основу расчета прочности лебедок и их фундаментов принимаются тяговые усилия канатов согласно 7.2.3.2 с учетом потерь на преодоление сил трения, а также крена и дифферента судна. Коэффициент динамичности определяется расчетным или экспериментальным путем, однако в любом случае он должен приниматься не менее 1,4.

7.2.2.5 Расчетное замедление при аварийной посадке на рабочей скорости кабины порожнем или противовеса на буфера должно быть не более 25 м/с².

Таблица 7.2.2.3-2

| № п/п | Случаи нагрузки | Результирующие составляющие нагрузки, кН | | |
|-------|---|--|-------|-------|
| | | P_x | P_y | P_z |
| 1 | Нормальная работа без наклона судна | — | — | 11,8Q |
| 2 | Нормальная работа при крене 15° и дифференте 3° | 1,1Q | 3,2Q | 16,4Q |
| 3 | Ловители плавного торможения или буфера при крене 15° и дифференте 3° | 1,1Q | 3,2Q | 41,1Q |
| 4 | Ловители резкого торможения при крене 15° и дифференте 3° | 1,1Q | 3,2Q | 68,5Q |
| 5 | Лифт не работает при крене 30° и дифференте 6° | 2,1Q | 6,3Q | 16,9Q |

Примечание. Результирующие составляющие учитывают нагрузки от силы инерции, крена и дифферента судна, указанные в 7.2.2.1.

Допускается превышение этой величины, если длительность действия этого превышения не более 0,04 с. Буфера кабины должны быть также рассчитаны на восприятие кинетической энергии кабины с испытательным грузом, на 10 % превышающим грузоподъемность лифта.

7.2.3 Нормы прочности.

7.2.3.1 При действии нагрузок, указанных в 7.2.2.1 с учетом 7.2.2.3, напряжения в элементах конструкции лифтов не должны превышать допускаемые напряжения, указанные в табл. 7.2.3.1 с учетом требований 2.3.3 и 2.3.4:

Таблица 7.2.3.1

| Режим работы лифта | Допускаемые сопоставляемые напряжения, не более |
|---|---|
| Пуск и остановка лифта | 0,4 R_{eH} |
| Посадка на буфер | 0,6 R_{eH} |
| Посадка на ловитель резкого торможения | 0,7 R_{eH} |
| Посадка на ловитель плавного торможения | 0,8 R_{eH} |
| Вкатывание тележки в кабину | 0,6 R_{eH} |

Примечание: R_{eH} — верхний предел текучести применяемого материала.

Для лебедок и их фундаментов допускаемые напряжения должны приниматься не более величины, равной 0,6 R_{eH} .

При расчете прочности деталей из чугуна запас прочности относительно допускаемых напряжений должен быть удвоен.

7.2.3.2 Запас прочности тяговых канатов относительно их разрывного усилия в целом должен быть не менее указанного в табл. 7.2.3.2.

Коэффициенты запаса прочности тяговых канатов в табл. 7.2.3.2 приняты применительно к одной ветви. Нагрузка S , кН, на одну ветвь определяется по формуле

$$S = \frac{Q + Q_k + Q_1 + 0,5Q_2}{100n}, \quad (7.2.3.2)$$

где Q — номинальная грузоподъемность лифта, кг;

Q_k — масса кабины, кг;

Q_1 — масса канатов от точки сбегания их с барабана или канатопроводящего шкива или блока, расположенных до точки крепления на кабине при ее нижнем положении, кг;

Q_2 — масса натяжного устройства уравнивающих канатов, кг;

n — число канатов или ветвей канатов, на которых подвешена кабина.

Таблица 7.2.3.2

| Нагрузка лифтов | Тип лебедки | |
|-----------------|-------------|-------------|
| | барабанная | тракционная |
| Пассажирского: | | |
| статическая | 9 | 12 |
| динамическая | 6,5 | 8,5 |
| Грузового: | | |
| статическая | 8 | 10 |
| динамическая | 5,5 | 7,0 |

Для каната включения ловителя отношение разрывного усилия к максимальному усилию, вычисленному с учетом динамики от качки, должно быть не менее 5.

7.2.4 Нормы жесткости и устойчивости.

7.2.4.1 Жесткость конструкции шахты, к которой крепятся направляющие, должна быть такой, чтобы под действием расчетных нагрузок, указанных в 7.2.2.1, с учетом 7.2.2.3 и 7.2.2.4, суммарная упругая деформация по штихмасу (расстояние между направляющими) была не более ± 2 мм.

Прогиб направляющих при тех же нагрузках не должен превышать 0,001 расстояния между опорами крепления направляющих к шахте.

Прогиб фундаментных балок под лебедки при тех же нагрузках не должен превышать 0,0005 расстояния между опорами балок.

7.2.4.2 Гибкость направляющих должна быть не более 120.

7.3 МЕТАЛЛОКОНСТРУКЦИИ

7.3.1 Шахта.

7.3.1.1 Шахта лифта должна иметь верхнее и нижнее перекрытия, а также ограждение по всей высоте.

Перекрытия и ограждение шахты должны быть рассчитаны с учетом нагрузок в соответствии с 7.2 и удовлетворять применимым требованиям части II «Корпус», части V «Деление на отсеки», части VI «Противопожарная защита» Правил классификации и постройки морских судов и Правил о грузовой марке морских судов.

7.3.1.2 Не допускается располагать шахты перед таранной переборкой, а также на расстоянии менее 0,2В от борта.

7.3.1.3 Для обеспечения выхода из шахты при аварийной остановке кабины должен быть предусмотрен стационарный трап или скобы для подъема с креплением к шахте по всей ее высоте.

7.3.1.4 В нижней части шахты требуется наличие прямка глубиной, обеспечивающей расстояние от опорной плиты кабины или противовеса до буфера не более 200 мм при положении кабины на уровне нижней остановки. При положении кабины на полностью сжатом буфере расстояние от дна прямка до нижних выступающих частей кабины (за исключением башмаков нижней балки и вертикального шита под порогом) должно быть не менее 750 мм. Уменьшение этого расстояния может быть допущено при наличии съемных устройств, обеспечивающих расстояние не менее 750 мм при посадке на них кабины.

7.3.1.5 Осушение прямка шахт может осуществляться ручными насосами, водяными эжекторами или другими средствами осушения, а также при помощи сточных труб, выведенных в близлежащие осушаемые отсеки судна.

Сточные трубы должны снабжаться легкодоступными самозапорными кранами. Диаметр их должен быть не менее 39 мм.

7.3.1.6 Для обслуживания установленного в шахте лифта оборудования (отводных блоков, ограничителя скорости и др.) допускается устройство в ее ограждении и перекрытиях запирающихся люков или съемных листов. Крышки люков и съемные листы должны открываться наружу.

7.3.1.7 Внутренняя поверхность шахты со стороны дверей кабины должна быть гладкой и ровной, без выступов и выемок.

Это требование должно выполняться по всей ширине дверного проема плюс 50 мм в каждую сторону, а по высоте — в пределах зоны открывания дверей, но не менее 300 мм у пассажирских лифтов и не менее 200 мм у грузовых лифтов.

В остальных местах поверхности шахты, ограниченной шириной дверного проема плюс 50 мм в каждую сторону, допускаются выступы и выемки не более 150 мм; при этом выступы и выемки более 5 мм (кроме лифтов, кабины которых имеют автоматические двери) должны иметь скосы под углом не менее 60° к горизонтали. У лифтов с автоматическими дверями скосы необходимы только у выступов более 50 мм и только снизу.

7.3.1.8 Высота шахты лифта должна быть такой, чтобы после срабатывания конечных выключателей и остановки лифта:

.1 обеспечивалась возможность свободного хода кабины (противовеса) вверх на расстояние не менее 200 мм;

.2 расстояние между площадкой на крыше кабины, предназначенной для обслуживающего

персонала, и выступающими частями перекрытия шахты или оборудования, установленного под перекрытием, было не менее 750 мм.

7.3.2 Шахтные двери.

7.3.2.1 Все входные и погрузочные проемы в шахте должны закрываться дверями. Ширина дверей в свету должна быть не более ширины кабины лифта. Навесные двери должны открываться только наружу.

Высота двери шахты пассажирских лифтов должна быть не менее 1800 мм; при этом минимальный проем в свету должен составлять 1600 мм. У грузовых лифтов высота дверей шахты должна быть не более 1400 мм, если при загрузке и разгрузке кабины не требуется вход людей в кабину. Высота двери шахты измеряется от палубы до верхней кромки дверного проема.

7.3.2.2 Конструкция и материал дверей, если они входят в герметичный контур, должны удовлетворять требованиям части III «Устройства, оборудование и снабжение» и части VI «Противопожарная защита» Правил классификации и постройки морских судов.

7.3.2.3 Двери должны быть снабжены смотровыми отверстиями. У лифтов с автоматически действующими дверями и у лифтов, оборудованных на остановочных палубах указателями прибытия кабины на данную остановочную палубу, наличие смотровых отверстий в шахтных дверях необязательно.

7.3.2.4 Усилие статического сжатия створок полуавтоматических шахтных дверей должно быть не более 150 Н.

7.3.2.5 Шахтные двери должны быть оборудованы запирающими устройствами, закрывающими двери прежде, чем кабина уйдет с уровня остановки на расстояние 150 мм.

7.3.2.6 Шахтные двери, открываемые вручную, кроме автоматических запирающих устройств должны быть оборудованы неавтоматическими устройствами, удерживающими отпертые двери в закрытом положении.

7.3.2.7 Должна быть исключена возможность отпирания запирающего устройства двери снаружи шахты, когда на уровне этой двери нет кабины, а также при управлении движением кабины из машинного помещения лифта (см. 7.10.3.5).

Исключением является возможность отпирания замков дверей шахты при отсутствии кабины на остановке с помощью специальных устройств условноименными лицами экипажей.

7.3.2.8 Створки автоматических дверей в случае возникновения препятствия при их закрытии должны автоматически вернуться в исходное положение.

7.3.3 Направляющие.

7.3.3.1 Кабина лифта и ее противовес должны иметь прочные и жесткие направляющие.

7.3.3.2 Направляющие и их стыки должны быть предохранены от смещения в любом направлении.

7.3.3.3 Длина роликовых направляющих для кабины и противовеса должна быть такой, чтобы при возможных перемещениях кабины или, соответственно, противовеса за пределы их крайних рабочих положений (и при сжатых буферах) башмаки не сходили со своих направляющих.

7.3.4 Кабина.

7.3.4.1 Кабина должна иметь пол и потолочное перекрытие, а также ограждение на всю высоту.

7.3.4.2 Кабина должна иметь потолочное перекрытие, которое должно выдерживать без остаточной деформации нагрузку от нахождения на перекрытии двух человек (масса одного человека — 80 кг).

7.3.4.3 Кабины пассажирских лифтов должны быть снабжены дверями. Кабины грузовых лифтов могут не иметь дверей, закрывающих дверной проем, при наличии приспособлений для удержания груза (см. 7.1.1). Раздвижные двери решетчатого типа допускаются только для кабин грузовых лифтов.

7.3.4.4 Навесные двери кабины должны открываться только внутрь.

7.3.4.5 Усилие статического сжатия створок автоматических раздвижных дверей кабины должно быть не более 150 Н.

7.3.4.6 На подволоке кабины пассажирского лифта должен быть предусмотрен запирающийся лок размером в свету 400 × 500 мм, а в самой кабине — скоб-трап или другое устройство для возможности выхода на крышу кабины в аварийных случаях. В кабине должна находиться инструкция по использованию аварийного выхода из кабины шахты. По согласованию с Регистром допускается уменьшение размеров лока в лифтах, спроектированных до 1982 г.

7.3.4.7 Кабина пассажирского лифта должна иметь поручни.

7.3.4.8 Высота дверей кабины лифта должна быть не менее высоты шахтных дверей (см. 7.3.2.1).

7.3.4.9 Подвижной пол кабины должен быть выполнен из одного щита. Размеры щита должны быть такими, чтобы ширина неподвижной части пола (рамка) с боковых и задней сторон кабины не превышала 25 мм, щит должен иметь ход не более 20 мм. У кабин, оборудованных подвижным полом при раздвижных дверях и системе управления, предусматривающей движение кабины только с закрытыми дверями, порог (нижние направляющие дверей) допускается выполнять неподвижным.

Выключатель подвижного пола лифтов должен приводить в действие контакты безопасности при достижении нагрузки на пол 250 Н.

Функцию подвижного пола допускается заменить надежным электронным грузоизмерительным устройством, расположенным между кабиной и тяговыми канатами и обеспечивающим при такой же минимальной нагрузке требующийся процесс включения.

7.3.4.10 Под порогом кабины во всю ширину двери должен быть установлен вертикальный щит заподлицо с передней кромкой порога или подвижного пола.

Высота щита должна быть не менее 150 мм, а у лифтов с дверями шахты, открываемыми посредством привода до полной остановки кабины, — не менее 300 мм.

7.3.4.11 В дверях кабин, открываемых вручную, должны быть предусмотрены смотровые отверстия.

7.4 ПРОТИВОВЕС

7.4.1 Крепление отдельных грузов в противовесе должно исключать смещение этих грузов более чем на 5 мм от их нормального положения.

7.4.2 Массы противовеса должны быть надежно соединены прижимными планками и стяжными болтами, гайки которых следует предохранять шплинтами. Допускаются и другие равноценные соединительные элементы.

7.4.3 Противовес должен быть оборудован направляющими башмачками. При оборудовании противовеса роликовыми башмачками должны быть предусмотрены жесткие контрольные башмаки.

7.4.4 Лифты с барабанной лебедкой могут быть выполнены без противовеса.

7.5 БУФЕРА

7.5.1 В приемке шахты под кабиной и противовесом должны быть установлены буфера (упоры).

7.5.2 У лифтов могут применяться пружинные или гидравлические буфера, обеспечивающие при посадке кабины (противовеса) на буфер замедление не более 25 м/с². Превышение этой величины допускается, если время действия замедления не превышает 0,04 с.

Применение жестких упоров с упругой прокладкой допускается только у лифтов с номинальной скоростью, не превышающей 0,7 м/с.

Применение жесткого упора с упругой прокладкой у больничных лифтов не допускается.

7.5.3 Замедление противовеса при его посадке на буфер (упор) не должно вызывать посадки кабины на ловители.

7.6 ЛОВИТЕЛИ

7.6.1 Кабины и противовесы лифтов должны быть оборудованы ловителями, способными

остановить и удержать кабину (противовес) на направляющих при спуске в случае:

.1 возрастания скорости спуска до величины, указанной в 7.7.1;

.2 обрыва канатов.

7.6.2 Ловители кабин пассажирских лифтов должны приводиться в действие ограничителем скорости. Ловители кабин грузовых лифтов допускается приводить в действие только при обрыве всех тяговых канатов (без установки ограничителя скорости) посредством связи механизма включения ловителей:

.1 с тяговыми канатами;

.2 с противовесом;

.3 с механизмом включения ловителей противовеса.

7.6.3 Ловители противовеса могут приводиться в действие одним из следующих способов:

.1 ограничителем скорости при возрастании скорости спуска до величины, указанной в 7.7.1;

.2 посредством связи механизма включения ловителей с тяговыми канатами;

.3 посредством связи механизма включения ловителей с кабиной.

7.6.4 Кабины и противовесы всех лифтов могут быть оборудованы ловителями как резкого, так и плавного торможения; при этом максимальная величина замедления при посадке кабины или противовеса на ловителя не должна превышать 25 м/с^2 (без учета качки на волнении). Допускается превышение этой величины, если время действия замедления не превышает 0,04 с.

7.6.5 Ловители должны приводиться в действие только механическими устройствами.

7.6.6 Ловители после срабатывания должны автоматически возвращаться в рабочее положение, как только кабина (противовес) начинает подъем.

7.7 ОГРАНИЧИТЕЛИ СКОРОСТИ

7.7.1 Ограничители скорости должны приводить в действие ловители при спуске кабины (противовеса) со скоростью, превышающей рабочую скорость в пределах 15 — 40 %.

7.7.2 Должна быть обеспечена возможность испытания срабатывания ограничителя и ловителей при спуске кабины (противовеса) с рабочей скоростью. В случае невозможности испытания движением кабины проверка срабатывания ограничителя скорости должна быть обеспечена другим способом.

7.7.3 При срабатывании ограничителя скорости тяговое усилие в рабочей ветви каната должно превышать усилие для включения ловителей не менее чем в два раза.

7.8 КАНАТЫ, ДЕТАЛИ КАНАТНОЙ ПРОВОДКИ И КРЕПЛЕНИЯ КАНАТОВ

7.8.1 Для лифтов канаты должны быть выбраны по расчету согласно 7.6.2, однако в пассажирских лифтах их диаметр ни в коем случае не должен быть менее 8 мм для тяговых канатов и 6 мм для канатов ограничителей скорости.

7.8.2 Число отдельных тяговых канатов, на которых подвешиваются кабина и противовес, должно быть не менее указанного в табл. 7.8.2.

Таблица 7.8.2

| Тип лифта | Тип лебедки | |
|--------------|-------------|-------------|
| | барабанная | тракционная |
| Пассажирский | 1 | 3 |
| Грузовой | 1 | 2 |

7.8.3 Применяемые канаты должны быть стальные с линейным касанием проволок, с органическим или синтетическим сердечником и состоять из одного куска. Допускается использование канатов со стальным сердечником. Во всем остальном канаты должны удовлетворять требованиям национальных стандартов и требованиям, предъявляемым к канатам грузоподъемных устройств (см. 9.5.1, 9.5.2, 9.5.4).

7.8.4 Должна быть обеспечена надлежащая прочность всех деталей канатной проводки и креплений канатов к кабине, противовесу и к барабану лебедки (в случае применения барабанной лебедки). В отношении блоков, коушей, патронов и прессуемых зажимов следует руководствоваться требованиями 9.3.4, 9.3.7, 10.2.1 и 10.2.4.

7.9 ЛЕБЕДКА

7.9.1 Лебедки лифтов могут быть как тракционными (т. е. с канатоведущим шкивом), так и барабанными.

В обоих случаях лебедка лифтов должна быть снабжена штурвалом или другим устройством для приведения ее в действие вручную с максимальным усилием не более 735 Н.

7.9.2 Каждая лебедка должна быть оборудована автоматически действующим тормозом замкнутого типа с тормозным моментом, соответствующим 1,5-кратной номинальной нагрузке на канатоведущем шкиве или барабане при спуске загруженной кабины. Применение ленточных тормозов не допускается. Должна быть предусмотрена возможность растормаживания привода лифта для обеспечения перемещения кабины при обесточенном электродвигателе. Тормозной барабан или тормозной шкив должны быть установлены на

валу, имеющем неразрываемую кинематическую связь с канатопроводящим шкивом (барабаном). При прекращении воздействия на растормаживающее устройство действие тормоза должно восстанавливаться автоматически.

7.9.3 В узлах лебедки, передающих крутящий момент (за исключением электродвигателя), применение посадки с натягом деталей этих узлов допускается только при условии дополнительного крепления их шпонками, шпильками, болтами и т. п. Дополнительные крепежные детали должны рассчитываться на наибольший крутящий момент.

7.9.4 При однослойной навивке каната на барабан последний должен иметь нарезанные по винтовой линии канавки. При многослойной навивке барабан может быть гладким, однако в этом случае обязательно наличие канатопрокладчика. Реборды гладких (без канавок) барабанов должны возвышаться над верхним слоем навивки не менее чем на 2,5 диаметра каната.

7.9.5 При наиболее низком положении кабины и противовеса на барабане должно оставаться навитыми не менее полутора витков каждого закрепленного на барабане каната, не считая витков, находящихся под зажимным устройством.

Элементы крепления канатов на барабане должны быть рассчитаны без учета трения каната.

7.9.6 Канатопроводящий шкив должен иметь канавки, форма которых при заданном угле обхвата канатами, а также при выбранном материале шкива позволяла бы обеспечивать необходимое сцепление канатов со шкивом. Конструктивными мерами должна быть обеспечена остановка привода лифта, исключающая возможность подъема кабины при аварийной остановке противовеса и наоборот. Спадание канатов (цепей) с приводных и направляющих элементов должно быть исключено во всех режимах работы лифта.

7.10 ЭЛЕКТРИЧЕСКИЙ ПРИВОД, УПРАВЛЕНИЕ, СИГНАЛИЗАЦИЯ И ОСВЕЩЕНИЕ

7.10.1 Общие требования.

7.10.1.1 Электрическое оборудование лифта в части, не регламентированной специальными требованиями настоящих Правил, должно удовлетворять применимым требованиям части XI «Электрическое оборудование» Правил классификации и постройки морских судов.

7.10.1.2 Питание электрического привода лифта может осуществляться как от главного, так и от секционного или группового распределительного щита через специальное отключающее устройство (выключатель), установленное в машинном помещении лифта вблизи входа.

Выключатель должен одновременно отключать питание приводного двигателя и цепей управления.

Если в машинном помещении установлены приводные механизмы нескольких лифтов, подвод питания к каждому из них должен производиться через отдельный выключатель.

7.10.1.3 Электрический привод лифта должен иметь защиту, обеспечивающую отключение его при перегрузке, а также защиту от короткого замыкания в силовой цепи, действующую без выдержки времени.

7.10.1.4 Цепи управления электрическим приводом лифта должны иметь отключающее устройство и защиту от короткого замыкания.

7.10.1.5 Лифты всех типов должны быть снабжены устройствами, обеспечивающими отключение электрического двигателя, срабатывание тормоза и остановку лифта:

- .1 во всех случаях действия ловителей кабины;
- .2 при обрыве или ослаблении одного, нескольких или всех тяговых канатов как со стороны кабины, так и со стороны противовеса;
- .3 при переходе кабиной крайних остановок более чем на 200 мм;
- .4 при переходе крайних рабочих положений натяжного устройства каната ограничителя скорости;
- .5 при открытии дверей кабины или шахты;
- .6 при отпирании автоматического замка дверей шахты (за исключением случаев, когда автоматические замки отпираются жесткими, т. е. неподвижными отводками).

7.10.1.6 На неподвижных конструкциях выключателей с ручным управлением должны быть четко обозначены положения «включено» и «отключено».

7.10.1.7 Для заземления кабины лифтов должны использоваться одна из жил кабеля или один из проводов токопровода.

В качестве дополнительного заземляющего проводника рекомендуется использовать несущие тросы кабелей, а также несущие канаты кабины.

7.10.1.8 Металлические направляющие кабины и противовеса, а также металлические конструкции ограждения шахты должны иметь надежные заземляющие соединения с корпусом судна.

7.10.2 Электрический привод.

7.10.2.1 Электрический привод пассажирского лифта должен обеспечивать плавность страгивания кабины, равномерное нарастание ускорения, плавность торможения и замедления движения кабины при ее подходе к остановке, а также точную ее остановку у дверей шахты.

При этом максимальное ускорение (замедление) движения кабины при рабочем состоянии лифта без учета качки не должно превышать 2 м/с^2 .

Максимальное допускаемое замедление кабины при остановке кнопкой «безопасности» (см. 7.10.3.2) должно быть не более 3 м/с^2 .

7.10.2.2 Подключение приводного электрического двигателя к сети должно быть осуществлено не менее чем

двумя аппаратами, обеспечивающими двойной разрыв цепи питания электрического двигателя при каждой остановке лифта.

7.10.2.3 Электрический привод лифтов с номинальной скоростью более 0,71 м/с должен обеспечивать возможность движения кабины со скоростью не более 0,35 м/с (скорость осмотра шахты — см. также 7.10.3.5).

7.10.2.4 Растормаживание электрического магнитного тормоза должно осуществляться одновременно с включением приводного электрического двигателя или непосредственно после его включения. Отключение приводного электрического двигателя должно сопровождаться срабатыванием электрического магнитного тормоза или включением электрического торможения с последующим срабатыванием электрического магнитного тормоза.

7.10.3 Системы управления и сигнализации.

7.10.3.1 Питание цепей управления электрическим приводом лифта должно осуществляться от фидера питания этого электрического привода. Подключение к фидеру должно быть выполнено после отключающего устройства.

7.10.3.2 Управление лифтами должно осуществляться специальными кнопочными аппаратами. Все аппараты управления, за исключением предназначенных только для вызова кабины на погрузочную палубу, должны иметь кнопки «безопасности», обеспечивающие отключение питания электрического привода. Эти кнопки должны быть красного цвета, иметь ясно видимую надпись и располагаться вблизи кнопок управления.

7.10.3.3 Аппараты управления пассажирскими лифтами должны устанавливаться в кабине, а грузовыми лифтами — на погрузочных палубах.

7.10.3.4 Попутный вызов загруженной кабины пассажирского лифта от аппаратов, установленных на погрузочных палубах, допускается только при одновременном закрывании дверей шахты и кабины. В грузовых лифтах выполнение попутного вызова при движении загруженной кабины не допускается.

7.10.3.5 Для проведения осмотров шахты и ее насыщения должна быть предусмотрена возможность управления электрическим приводом лифта с крыши кабины посредством стационарного или переносного поста управления. При этом скорость движения кабины не должна превышать указанной в 7.10.2.3. Кнопочный аппарат должен быть оборудован двумя кнопками управления (одна — для подъема, другая — для спуска кабины), имеющими самовозврат в положение «стоп». Для общей проверки работы электрооборудования в машинном помещении лифта должен быть установлен кнопочный аппарат с кнопками «вверх», «вниз» и «стоп».

Лифты с номинальной скоростью движения кабины 0,70 м/с и менее для управления с крыши

должны быть оборудованы аппаратами управления только на спуск кабины, если обеспечение скорости не более 0,35 м/с электрическим приводом невозможно. При управлении электрическим приводом лифта с крыши кабины или из машинного помещения, если это предусматривается, все другие аппараты управления должны блокироваться или автоматически отключаться.

7.10.3.6 На погрузочных палубах должна быть установлена световая сигнализация (сигнал «занято»), указывающая о загруженности лифта, если кабина оборудована устройством контроля загрузки; о движении кабины и об открытой шахтной двери. Сигнал может быть вмонтирован в вызывной аппарат или расположен в непосредственной близости от него.

7.10.3.7 Электрический привод пассажирского лифта должен автоматически отключаться при попытке подъема груза, превышающего грузоподъемность лифта на 10 %, с одновременным включением звукового или светового сигнала «Лифт перегружен».

7.10.3.8 Пассажирские лифты должны быть оборудованы сигнальной связью, включаемой из кабины при неисправности лифта (при аварийной остановке кабины между палубами, при посадке кабины на ловители и т. д.).

Цепь этой сигнальной связи должна быть независимой от силовой цепи и цепи управления. Питание этой системы связи должно быть предусмотрено от аварийного источника энергии судна. Вместо такой сигнальной связи допускается применение телефонной или другой двусторонней переговорной связи.

7.10.3.9 Выключатели для отключения внутреннего и внешнего управления, расположенные вне шахты и машинного помещения, должны приводиться в действие специальным ключом.

7.10.3.10 Прямок шахты должен иметь автоматическое сигнализирующее устройство, срабатывающее при превышении водой или другой жидкостью в приемке установленного допустимого уровня.

7.10.4 Предохранительные устройства.

7.10.4.1 Конечные выключатели спуска и подъема, действующие в цепи управления, дверные контакты и контакты ловителей должны быть самовозвратными, причем возврат контактного выключателя в исходное состояние должен осуществляться только после прекращения принудительного воздействия.

7.10.4.2 Каждая дверь шахты и кабины должна быть снабжена электрическими контактами, включенными в цепь управления и обеспечивающими следующие условия:

.1 пуск и движение кабины должны быть возможны только при закрытых и запертых дверях

шахты и закрытых дверях кабины. Допускается пуск и движение кабины лифта при закрытых, но не запертых дверях шахты на расстояние, не превышающее 150 мм от уровня остановки. Допускается пуск и движение кабины с открытыми дверями, если она оборудована устройством, фиксирующим отсутствие пассажира или груза;

2 открытие дверей кабины или шахты, а также отпирание автоматического замка двери шахты должно вызывать остановку движущейся кабины, за исключением случаев, когда автоматические замки отпираются жесткой (неподвижной) отводкой.

Дверные контакты при открывании двери должны работать на разрыв цепи управления; работа на замыкание не допускается;

3 при многостворчатых дверях шахты или кабины должен быть обеспечен контроль закрытия каждой створки.

7.10.4.3 Не допускается использование конечного выключателя главного тока в качестве главного выключателя согласно 7.10.1.2.

7.10.4.4 В приемке шахты, а также под перекрытием шахты в месте установки отводных блоков должны быть установлены выключатели для отключения цепи управления вручную.

7.10.4.5 Должна быть предусмотрена электрическая блокировка крышки люка на подволоке кабины, исключающая возможность движения кабины лифта при открытом состоянии крышки.

7.10.5 Освещение.

7.10.5.1 Кабина, шахта, приямок, машинное помещение, а также подходы и посадочные площадки лифта должны быть оборудованы стационарным электрическим освещением, отвечающим требованиям разд. 6 части XI «Электрическое оборудование» Правил классификации и постройки морских судов.

7.10.5.2 Питание сети освещения кабины лифта должно осуществляться по отдельному фидеру (от сети освещения судна) независимо от фидера питания электрического привода.

7.10.5.3 Должно быть обеспечено постоянное включение сети освещения кабины лифта при открытых дверях шахты, а для пассажирского лифта — также при наличии людей или груза в кабине.

7.10.5.4 Светильники в кабинах лифтов должны быть расположены таким образом, чтобы они не мешали пассажирам, погрузке и разгрузке кабины и не могли повреждаться при грузовых операциях.

7.10.5.5 В машинном помещении лифта, а также в приямке должны быть установлены штепсельные розетки для переносных ламп, питаемые током безопасного напряжения.

7.10.5.6 Кабина пассажирского лифта должна быть оборудована стационарным аварийным электрическим освещением, отвечающим требованиям 9.4 части XI «Электрическое оборудование» Правил классификации и постройки морских судов.

8 СУДОВЫЕ ПОДЪЕМНЫЕ ПЛАТФОРМЫ

8.1 ОБЩИЕ ПОЛОЖЕНИЯ

8.1.1 Требования настоящего раздела распространяются на судовые подъемные платформы (СПП) грузоподъемностью 1 т и более и скоростью подъема и спуска не более 0,1 м/с, предназначенные для погрузки/разгрузки в вертикальной плоскости грузов и колесной техники.

8.1.2 Конструкция и расположение судовых подъемных платформ должны обеспечивать безопасный уход и осмотр.

8.1.3 Платформы, предусмотренные для закрытия грузовых отверстий на открытых палубах и незащищенных надстройках, должны быть непроницаемыми при воздействии моря с учетом требований разд. 7 части III «Устройства, оборудование и снабжение» Правил классификации и постройки морских судов.

8.1.4 Следует обеспечить, чтобы поверхность платформы при подъеме и спуске, а также во время грузовых операций, с учетом указанных в табл. 8.2.2.1 наклонов судна, постоянно находилась в плоскости, параллельной обслуживаемым грузовым палубам.

8.1.5 При поломке одного несущего средства оставшиеся должны конструктивно и функционально обеспечить взаимодействие платформы с направляющими деталями. При подобном аварийном случае приводные агрегаты судовой подъемной платформы должны автоматически останавливаться.

В соответствующем случае необходимо обеспечить с помощью вспомогательного устройства контролируемый спуск платформы в блокируемое или подпираемое положение, которое позволяет освободить ее от груза.

8.1.6 При наличии тросового или цепного подвеса платформы должны быть закреплены по крайней мере на четырех независимых несущих средствах.

Каждый тросовый или цепной подвес должен быть снабжен выключателем, который автоматически отключит привод в случае провисания или разрыва несущего средства.

8.1.7 Тросы для судовых подъемных платформ могут применяться и без органического сердечника. Номинальную прочность при растяжении проволоки следует выбирать как для бегучего такелажа.

8.1.8 Для судовых подъемных платформ рекомендуется применять предварительно растянутые тросы. Растягивающая нагрузка, действующая не менее 30 мин, должна при этом составлять 0,7 минимальной разрывной нагрузки троса.

8.1.9 При монтаже на судне допускается заливка концов стальных тросов судовых подъемных платформ в тросовые патроны. Испытание соединений под нагрузкой следует выполнять согласно 10.3.13.

8.1.10 Конструкция и устройства управления судовыми подъемными платформами должны обеспечивать, чтобы в местах погрузки платформа и грузовая палуба находились на одном уровне и сохраняли его во время грузовых операций.

Если используются гибкие несущие средства (например, тросы) и уровень уравнительными приспособлениями автоматически не восстанавливается, то перед погрузкой платформу следует стопорить на уровне палубы. Произведенная блокировка должна иметь оптическую сигнализацию на пульте управления. Подъем и спуск платформы должны производиться только после ее автоматической деблокировки или отключения сигнального устройства.

Во избежание ошибок в управлении рекомендуется автоматизировать схему управления вплоть до применения программных устройств.

8.1.11 При установке платформы «по-походному» должны быть предусмотрены ее стопорение на уровне палубы и блокировка привода. На пульте управления должна срабатывать световая сигнализация. Возникшие во время движения судна крены и дифференты не должны приводить к расстопорению платформы.

8.1.12 Привод судовой подъемной платформы должен обеспечивать плавное начало движения платформы, равномерное увеличение скорости, плавность торможения и замедление движения платформы при ее подходе к месту остановки, а также точную остановку на требуемом уровне.

8.1.13 Приводные агрегаты судовых подъемных платформ, находящиеся в закрытых судовых помещениях, должны быть сконструированы с учетом диапазона температур, установленного для этих помещений.

8.1.14 У гидравлических приводных агрегатов, которые при поломках в системе надежно предотвращают самостоятельное опускание платформы, тормоза можно не устанавливать.

8.1.15 Пульты управления судовых подъемных платформ должны быть расположены таким образом и иметь такие устройства, чтобы обслуживающий персонал, непосредственно или с помощью сигнальщиков, мог бы проследить весь путь платформы. Однако пульт управления ни в коем случае не должен быть расположен на расстоянии менее 1500 мм от выреза в палубе для платформы.

8.1.16 Коммутационные элементы на пульте управления судовых подъемных платформ должны быть установлены с самовозвратом в нулевое положение. Возникшие во время движения наклоны судна не должны вызывать произвольного пуска приводов подъемников. Аварийные выключатели следует располагать согласно 1.5.7.16.

8.1.17 При наличии нескольких пультов управления должно быть обеспечено одновременное использование только одного пульта и наличие соответствующих устройств (переговорной) связи.

8.1.18 По согласованию с Регистром допускается управление судовой подъемной платформой с платформы.

8.1.19 На пульте управления должны быть следующие световая и звуковая сигнализации:

- .1 о срабатывании любой из защит;
- .2 при движении платформы (мигающая лампа);
- .3 о незакрытии ограждений;
- .4 о неисправности в электрической или гидравлической схемах.

По усмотрению судовладельца допускается устанавливать иные устройства сигнализации.

8.1.20 Все пульта управления должны быть оборудованы устройствами, защищающими их от включения некомпетентным лицом.

8.1.21 Элементы управления и сигнализации должны иметь надписи на русском и английском языках, нанесенные четким шрифтом несмываемой краской или другим эквивалентным способом.

8.1.22 Судовые подъемные платформы должны быть оборудованы конечными выключателями для самого верхнего и самого нижнего положения платформы, а также приборами, предохраняющими от перегрузки. Гидравлические приводы должны быть защищены предохранительными клапанами, давление срабатывания которых должно быть не более 1,1 максимального расчетного давления.

8.1.23 При аварии главного подъемного механизма устройства безопасности должны автоматически останавливать платформу.

8.1.24 Вырезы в палубах для платформ должны иметь ограждение высотой не менее 1 м. Подвижные ограждения должны быть оборудованы устройствами, автоматически блокирующими или деблокирующими эти ограждения в соответствии с

движением платформы. Ограждения и защитные рельсы должны иметь предупреждающую окраску и освещение.

8.1.25 Если на платформах транспортируются люди, занимающиеся перегрузкой грузов, не только сидя в кабине водителя машины, но и прямо на платформе, то, по крайней мере, на одной из продольных сторон платформы следует предусмотреть съемные ограждения, а также нанести прочную маркировку с надписью, указывающую место нахождения людей на платформе.

Высота ограждения должна быть не менее 1 м при расстоянии между стойками не более 3 м. Высота промежуточного леера должна быть не менее 0,5 м.

8.1.26 Пространство под платформами, которые передвигаются с помощью рычажно-тяговой системы, шпинделей и т. п., должно быть предохранено от доступа посторонних людей. Для противовесов следует предусмотреть закрытые шахты. Участки, представляющие опасность при движении платформы, следует маркировать предупреждающей окраской или предупредительными сигнальными лампами.

8.2 РАСЧЕТ

8.2.1 Общие требования.

8.2.1.1 Если не указано иное, в расчетах прочности и устойчивости судовых подъемных платформ следует учесть применимые общие и специальные требования для грузоподъемных устройств, в частности для кранов, приведенные в разд. 2 и 5.

8.2.1.2 Расчетным условием является подъем и спуск платформ со скоростью не более 0,1 м/с только в порту. При разгрузке несущего средства платформа должна стопориться на уровне палубы.

8.2.1.3 Допускаемая нагрузка судовой подъемной платформы, как минимум, должна соответствовать допускаемой нагрузке окружающей палубы, на уровне которой крепится судовая подъемная платформа в положении «по-походному».

8.2.1.4 Расчет следует выполнять при наиболее неблагоприятном расположении нагрузки.

8.2.1.5 Платформы, предусмотренные также для закрытия грузовых вырезов на открытых палубах и незащищенных палубах надстроек, должны рассчитываться с учетом требований разд. 7 части III «Устройства, оборудование и снабжение» Правил классификации и постройки морских судов.

8.2.2 Расчетные нагрузки.

8.2.2.1 Расчетные нагрузки для судовых подъемных платформ приведены в табл. 8.2.2.1.

8.2.2.2 Кроме нагрузки, приведенной в табл. 8.2.2.1, платформа должна быть рассчитана на статическую нагрузку, действующую на ось транспортного средства, с учетом площади отпечатка шин от колесной техники.

Соответствующие нагрузки и их расположение приведены в 3.2 части II «Корпус» Правил классификации и постройки морских судов.

8.2.3 Допускаемые напряжения, запасы прочности и критерии устойчивости.

8.2.3.1 При воздействии указанных в 8.2.2 нагрузок возникающие приведенные напряжения в металлоконструкциях и несъемных деталях судовых подъемных платформ не должны превышать значений, указанных в табл. 8.2.3.1.

8.2.3.2 Запас прочности несущих средств (тросы, цепи и пр.), работающих на разрыв, должен быть не менее 5.

В случае нагрузки 2.3, согласно табл. 8.2.2.1, необходимый запас прочности относительно разрыва может приниматься на 50 % меньше значений, требуемых в нормальных случаях.

8.2.3.3 При расчете устойчивости деталей судовых подъемных платформ должно обеспечиваться выполнение требований 2.3.9 — 2.3.11.

8.2.3.4 Жесткость платформы в нормальных случаях нагрузки (1.1, 1.2, 2.1, 2.2, 3) согласно табл. 8.2.2.1 должна быть достаточной для того, чтобы прогибы не превышали $L/250$ (L — длина между опорами, либо длина свисающей части платформы). Прогибы платформ в состоянии «по-походному», которые должны обеспечивать водонепроницаемость, не должны превышать 0,0056 пролета.

Таблица 8.2.2.1

| Фаза нагрузки | Случай нагрузки | Условие | Расчетные нагрузки | Примечания |
|--|-----------------|--|---|---|
| Грузовые операции (погрузка и разгрузка) | 1.1 | Платформа зафиксирована на палубе | Собственный вес, вес груза, соответствующего грузоподъемности (неблагоприятное расположение), статические нагрузки из-за наклонов судна (5° крен, 2° дифферент), динамические нагрузки от колесной техники | Несущее средство разгружено, приборы безопасности не передают изгибающих и крутящих моментов |
| | 1.2 | Платформа зафиксирована несущим средством | Как случай нагрузки 1.1 | — |
| Подъем и спуск | 2.1 | Приведенная нагрузка | Собственный вес, вес груза, соответствующего грузоподъемности, равномерно распределены на платформе, статические нагрузки из-за наклонов судна (5° крен, 2° дифферент), динамические нагрузки вследствие пуска и торможения | По согласованию с Регистром динамические нагрузки вследствие пуска и торможения можно не учитывать |
| | 2.2 | Соответствующая режиму работы максимальная нагрузка при неблагоприятном расположении груза | Собственный вес, вес груза, соответствующего грузоподъемности, статические нагрузки из-за наклонов судна (5° крен, 2° дифферент), динамические нагрузки вследствие пуска и торможения | |
| | 2.3 | Поломка одного из несущих средств | Собственный вес, вес груза, соответствующего грузоподъемности, статические нагрузки из-за наклонов судна (5° крен, 2° дифферент), динамические нагрузки из-за поломки несущего средства | Оставшиеся несущие средства должны быть конструктивно пригодными для восприятия дополнительных нагрузок и дальнейшей эксплуатации |
| Платформа в положении «по-походному» | 3 | Платформа зафиксирована на уровне верхней палубы с обеспечением водонепроницаемости | Собственный вес, вес груза, соответствующего грузоподъемности, найтовые силы, инерционные нагрузки вследствие качки судна | См. примечание к 1.1 |

Таблица 8.2.3.1

| Случай нагрузки согласно табл. 8.2.2.1 | Допустимое приведенное напряжение, не более | |
|--|---|--------------|
| | в связях и деталях | в обшивках |
| 1.1 | $0,7R_{eH}$ | $0,75R_{eH}$ |
| 1.2 | $0,7R_{eH}$ | $0,75R_{eH}$ |
| 2.1 | $0,7R_{eH}$ | $0,75R_{eH}$ |
| 2.2 | $0,8R_{eH}$ | $0,85R_{eH}$ |
| 2.3 | $0,9R_{eH}$ | $0,95R_{eH}$ |
| 3 | $0,7R_{eH}$ | $0,75R_{eH}$ |

Примечание. R_{eH} — верхний предел текучести применяемого материала.

9 ДЕТАЛИ И ТРОСЫ

9.1 ОБЩИЕ ПОЛОЖЕНИЯ

9.1.1 Взаимное сопряжение деталей в подвижных соединениях должно обеспечивать правильное прилегание опорных поверхностей с минимально допустимыми по условиям работы зазорами в радиальном и аксиальном направлениях.

9.1.2 Резьбовые соединения деталей должны соответствовать признанным стандартам.

9.2 НЕСЪЕМНЫЕ ДЕТАЛИ

9.2.1 Соединение несъемных деталей с металлоконструкциями должно обеспечивать достаточную прочность и равномерное распределение усилий в связях металлоконструкций.

9.2.2 Угол охвата мачт кольцевого сечения башмаком шпора и обухом топенанта должен составлять не менее 40° , считая от оси симметрии башмака. В нижней части башмака угол охвата может быть уменьшен, однако он должен составлять не менее 30° . При других конфигурациях сечения охват должен быть эквивалентным.

При меньших размерах охвата мачта в месте установки башмаков должна быть подкреплена увеличением толщины стенки или установкой ребер жесткости внутри мачты.

9.2.3 Обухи для крепления к стреле грузового блока и топенанта, а также оттяжек и контроттяжек должны пропускаться сквозь нок стрелы и привариваться с обеих сторон по всему периметру.

Обухи поворотных оттяжек легких стрел могут не пропускаться сквозь нок стрелы при одновременной приварке их к стреле и врезному обуху.

9.2.4 Вилки шпоров стрел могут изготавливаться ковальной или сварной конструкции, а также из стального литья.

Штыри вилок должны быть снабжены гайками со шплинтами; резьба штыря в опорной части щеки вилки должна занимать не более $1/3$ толщины щеки.

9.2.5 Для предотвращения выскакивания из нижнего подшипника башмака или подпятника вертлюги шпоров стрел должны иметь соответствующее стопорение.

9.2.6 Обоймы для крепления направляющих блоков должны изготавливаться из цельной заготовки; носок для крепления блока может быть приварен.

9.2.7 Башмак шпора стрелы может быть сварной или литой конструкции. Нижний подшипник

вертлюга должен быть снабжен отверстием для спуска воды.

9.2.8 Башмак и обух топенанта могут быть ковальной, сварной или литой конструкции; обухи типа скобы — только кованные.

Штырь обуха должен быть предохранен от выскакивания из башмака и застопорен от проворачивания в башмаке или обухе (при обухе типа скобы).

Рекомендуется установка латунной шайбы под опорной поверхностью обуха.

При наименьшем наклоне стрелы направление усилия на ушке обуха должно пересекать ось штыря в верхней половине расстояния между подшипниками башмака.

9.2.9 Обухи для крепления стоячего такелажа, оттяжек и контроттяжек, цепных топенантов, канифас-блоков и т. п. к корпусу судна и металлоконструкциям грузоподъемных устройств должны иметь соответствующую воспринимаемым усилиям прочность и иметь форму, обеспечивающую правильное прилегание крепящихся к ним деталей.

Расположение обухов должно обеспечивать совпадение плоскости их наибольшей жесткости с направлением тросов стоячего такелажа, а для тросов с меняющимся направлением — соответствовать среднему направлению троса.

Толщина листа, к которому приваривается обух, должна быть не менее $1/3$ толщины обуха и во всех случаях не менее 5 мм. Ребра жесткости для подкрепления листов, как правило, должны располагаться параллельно направлению обуха.

9.3 ЗАМЕНЯЕМЫЕ ДЕТАЛИ

9.3.1 Грузовые гаки и скобы должны быть коваными. Применение пластинчатых гаков и скоб является в каждом случае предметом специального рассмотрения Регистром.

Конструкция гаков судовых кранов и грузовых стрел, используемых при перегрузке грузов, должна исключать зацепление при подъеме за выступающие конструкции и соскальзывание стропов (такими приспособлениями могут быть предохранительные защелки). Грузовые гаки, скобы и детали их крепления не должны иметь выступающих частей и острых кромок.

Для тяжелых стрел и кранов грузоподъемностью 10 т и более допускается применение двурогих гаков, которые должны удовлетворять требованиям, предъявляемым к простым гакам. Двурогие гаки

для плавучих кранов и грузоподъемных устройств судов технического флота по согласованию с Регистром могут выполняться без специального приспособления для защиты от соскальзывания стропов и зацепления.

9.3.2 Вертлюги грузовых гаков и блоков должны быть коваными. Гайка вертлюга должна быть надежно застопорена от проворачивания на резьбе.

В конструкции вертлюгов должны быть предусмотрены шариковые или роликовые подшипники и приспособления для их регулярной смазки.

9.3.3 Скобы должны быть коваными прямыми (*D*—образными) со штырями, закрепленными в проушинах на резьбе, или гайками. Штыри или гайки должны быть надежно застопорены. *D*—образные скобы используются в условиях прямолинейного натяжения троса.

Скобы изогнутые (круглые) могут применяться в качестве грузовых скоб и скоб для тросов из растительного или синтетического волокна, когда ряд стропов натягивается под различными углами.

Шкентельные скобы для крепления деталей в системе подвеса груза (гаков, противовесов, треугольных планок и цепей) должны иметь штыри с полупотайными головками без гаек.

Установка скоб должна обеспечивать правильное прилегание штыря и исключать работу скобы с перекосом.

9.3.4 Блок должен быть выполнен таким образом, чтобы исключалось заклинивание троса между щеками и шкивом.

Оси шкивов блоков должны быть надежно застопорены от проворачивания и аксиального смещения.

При подшипниках скольжения шкивы блоков должны быть снабжены втулками из антифрикционных материалов (например, из бронзы).

Ушки или вилки блоков должны быть цельноковаными, гайки вертлюгов должны быть надежно застопорены. Применение в грузоподъемных устройствах блоков с открытыми гаками не допускается.

Крепление вилки на резьбе с надежным стопорением является в каждом случае предметом специального рассмотрения Регистром.

Диаметр шкивов для стальных тросов, измеренный по дну канавки, должен быть не менее 14 диаметров троса — для тросов, подвижных под нагрузкой, и не менее 9 диаметров — для тросов, неподвижных под нагрузкой.

Диаметр шкивов для тросов из растительного или синтетического волокна должен быть не менее 5,5 диаметров троса.

Профиль канавки шкива должен обеспечивать плотную укладку троса без заклинивания.

Диаметр шкива и профиль канавки должны выбираться, исходя из диаметра троса с наименьшим расчетным пределом прочности проволок.

Глубина канавок шкивов должна, как правило, равняться диаметру троса и в любом случае составлять не менее 3/4 диаметра троса.

Дно канавки должно иметь контур окружности, образуя сегмент с углом не менее 120°. Радиус канавки должен превышать радиус троса не менее чем на 10 %.

Блоки, как правило, не должны оборудоваться более чем тремя шкивами и ушком для крепления коренного конца троса или четырьмя шкивами, если блок не имеет ушка для крепления коренного конца троса.

9.3.5 Треугольные и многоугольные планки для соединения тросов или цепей должны иметь толщину, соответствующую зеву крепящихся к ним скоб с минимальным зазором, обеспечивающим свободное движение скоб; допускается применение симметричных наварышей.

9.3.6 Талрепы должны применяться с цельноковаными ушками или вилками; применение талрепов с гаками не допускается. Конструкция талрепов должна предусматривать надежное стопорение затянутых винтов.

Крепление вилки на резьбе с надежным стопорением является в каждом случае предметом специального рассмотрения Регистром.

9.3.7 Коуши должны изготавливаться свободной ковкой или штамповкой из стали. Применение литых коушей является в каждом случае предметом специального рассмотрения Регистром.

Форма коушей должна быть такой, чтобы их внутренняя длина и ширина в шесть и четыре раза, соответственно, превышали диаметр троса. Толщина металла дна канавки зева должна составлять 0,4 диаметра троса. Допускается поставка коушей и скоб, изготовленных в соответствии с признанными РС национальными и международными стандартами.

9.3.8 Цепи, применяемые в грузоподъемных устройствах, в части, не регламентированной специальными требованиями настоящих Правил, должны удовлетворять общим требованиям 3.6 части XIII «Материалы» Правил классификации и постройки морских судов.

Цепи должны применяться электросварные (контактной сварки) или кузнечно-горновой сварки.

В качестве грузовых цепей должны применяться короткозвенные цепи (калиброванные — в случае работы на звездочках) с концевыми звеньями для крепления.

Топенантные цепи, а также цепи, применяемые в составе контроттяжек при работе спаренными стрелами, должны быть длиннозвенными.

9.3.9 Применение соединительных звеньев (типа звеньев якорных цепей) в составе грузоподъемного устройства для крепления тросов и цепей к металлоконструкциям и деталям является в каждом случае предметом специального рассмотрения Регистром.

Соединительные звенья должны быть коваными. Конструкция разъема должна обеспечивать надежное соединение обеих половин звена и надежное их стопорение от самопроизвольного разъединения.

Установка звеньев должна обеспечивать их свободное движение в отверстиях соединяемых деталей и исключать работу звена с перекосом.

9.4 СЪЕМНЫЕ ДЕТАЛИ

9.4.1 Съемные детали (грузозахватные приспособления) должны отвечать применимым требованиям 1.5, 5.3, 9.1 — 9.3 и 9.5.

9.4.2 Конструкция спредеров для контейнеров с учетом ветровой нагрузки и наклонов судна должна обеспечивать с помощью изменяемой проводки тросов грузоподъемных устройств или специальных направляющих устройств, относящихся к их конструкции (например, поворотных устройств), приведение их в любое пространственное положение, необходимое для захвата и установки контейнеров.

9.4.3 Одновременное запираение поворотных захватных головок должно быть обеспечено конструктивно.

9.4.4 Должна быть обеспечена возможность надежного фиксирования передвижных балок телескопических спредеров в соответствующих рабочих положениях.

9.4.5 Уравнители центров тяжести должны быть эффективными, по крайней мере, при смещении центра тяжести в продольном направлении контейнера.

9.4.6 Должны быть предусмотрены устройства, уменьшающие раскачивание и предотвращающие неконтролируемый поворот у спредеров таких типов, конструкция подвески которых не исключает эти движения.

9.4.7 Надежный ввод поворотных захватных головок в угловые фитинги контейнера при механическом управлении следует контролировать с помощью контактного датчика.

Удержание поворотных захватных головок в положении запираения и освобождения следует обеспечивать с помощью конечных выключателей. На посту управления грузоподъемного устройства должна быть световая сигнализация о положениях поворотных захватных головок.

9.4.8 Стальные тросы для стропов должны изготавливаться в соответствии с признанными национальными и международными стандартами и соответствовать требованиям 3.15 и 6.6 части XIII «Материалы» Правил классификации и постройки морских судов.

Стропы из стального троса могут быть кольцевыми, т.е. образованы путем соединения двух концов, или иметь различные концевые заделки или соединения (сращивания).

Стальные стропы, кольцевые или с концами, заделанными на огон или коуш методом сплесневания или с помощью запрессовки алюминиевыми или стальными втулками, а также в патрон, должны изготавливаться в соответствии с признанными национальными или международными стандартами и поставляться со Свидетельствами РС и с сертификатами изготовителя, в которых указана минимальная разрывная нагрузка исходного троса до того, как была выполнена заделка его концов.

Болтовые зажимы не должны применяться для заделки концов стропов.

Стропы из стального троса с заделанными концами должны испытываться пробной нагрузкой при прямолинейном натяжении троса согласно 10.2.1.

9.4.9 Ширина ленты стропа из синтетического волокна общего назначения должна иметь ширину не менее 35 мм и не более 300 мм. Ленточные стропы специального назначения могут иметь ширину ленты больше указанной.

Ленточные стропы должны изготавливаться в соответствии с признанными международными или национальными стандартами.

Ленточные стропы могут изготавливаться бесконечными или с мягкими огонами. Огоны могут быть оборудованы подкреплением в месте контакта с гаком.

Для уменьшения повреждений основной части на ленточных стробах могут быть установлены противоигозные втулки.

Минимальная длина окружности мягкого огона, замеренного по внутренней стороне при плоском положении стропа, должна быть:

в 3 раза больше ширины ленточного стропа с лентой шириной до 150 мм;

в 2,5 раза больше ширины ленточного стропа с лентой шириной более 150 мм.

Ленточные стропы, свернутые в круг, не должны использоваться для переноса грузов.

9.5 ТРОСЫ

9.5.1 Тросы, применяемые в грузоподъемных устройствах, в части, не регламентированной специальными требованиями настоящих Правил, должны удовлетворять применимым требованиям 3.15 и 6.6 части XIII «Материалы» Правил классификации и постройки морских судов.

В Свидетельствах РС и сертификатах изготовителя на тросы должна быть указана минимальная

разрывная нагрузка троса, установленная изготовителем

9.5.2 Для бегучего такелажа должны применяться стальные тросы с одним органическим сердечником и с числом проволок не менее 114; применение тросов с большим числом сердечников является предметом специального рассмотрения Регистром. Рекомендуется применять тросы с расчетным пределом прочности от 1275 до 1770 МПа с диаметром проволок в наружном слое прядей не менее 0,6 мм.

По согласованию с Регистром могут применяться стальные тросы с металлическим сердечником. При этом должны учитываться назначение троса и режим работы грузоподъемного устройства. Отношение диаметров шкивов и барабанов к диаметру троса должно быть максимально возможным, но не менее 18.

9.5.3 Для стоячего такелажа могут применяться стальные тросы как с металлическим, так и с органическим сердечником с диаметром проволок в наружном слое прядей не менее 1 мм и числом проволок не менее 42.

Рекомендуется применять тросы с расчетным пределом прочности от 1275 до 1670 МПа (предпочтительны меньшие значения).

9.5.4 Стальные тросы для бегучего и стоящего такелажа должны быть изготовлены из оцинкованной

проволоки в соответствии с признанными стандартами из одного непрерывного куска, без узлов и сплесней.

9.5.5 Растительные тросы (манильские, сизальские и пеньковые) и тросы из синтетического волокна допускается применять лишь для лопарей талей поворотных оттяжек легких стрел и внутренних оттяжек и топриков при работе спаренными стрелами, а также в грузоподъемных устройствах с ручным приводом.

Диаметр тросов из растительного или синтетического волокна должен быть не менее 20 мм. Усилие в ходовом конце лопаря, выбираемого вручную, должно быть не более 310 Н.

Применение тросов из синтетического волокна является в каждом случае предметом специального рассмотрения Регистром.

9.5.6 Стальные тросы должны иметь надлежащие концевые заделки.

Болтовые зажимы не должны использоваться для формирования концевых заделок в подъемных тросах, топенантах, оттяжках судовой грузовой стрелы или крана.

Допускается поставка концевых тросовых патронов и прессуемых зажимов тросов, изготовленных в соответствии с признанными Регистром национальными и международными стандартами.

10 ИСПЫТАНИЯ, ОСВИДЕТЕЛЬСТВОВАНИЯ И ОСМОТРЫ

10.1 ОБЩИЕ ПОЛОЖЕНИЯ

10.1.1 Целью испытаний, освидетельствований и осмотров является установление того, что грузоподъемное устройство соответствует требованиям настоящих Правил и находится в состоянии, обеспечивающем его безопасную эксплуатацию.

10.1.2 Предъявление грузоподъемных устройств к испытаниям и освидетельствованиям в предусмотренных Правилами случаях и в установленные Правилами сроки, а также производство всех необходимых подготовительных работ и проведение испытаний входит в круг обязанностей судовладельца или завода-изготовителя.

10.1.3 Проведение освидетельствований и наблюдение за испытаниями грузоподъемных устройств, их механизмов и деталей после постройки, переоборудования или ремонта должно производиться Регистром после представления документов, удостоверяющих готовность и окончательную приемку на предприятии.

10.1.4 При освидетельствовании грузоподъемного устройства Регистром командный состав судна обязан сообщить о всех замеченных дефектах, а также об изменениях в устройстве, ремонтах и замене деталей и тросов, произведенных с момента предыдущего освидетельствования.

10.1.5 При аварийных случаях с грузоподъемным устройством, происшедших при его эксплуатации, командный состав судна или судовладелец должны обеспечить своевременное освидетельствование аварийного устройства Регистром.

10.1.6 Если при испытаниях, освидетельствованиях или осмотрах будет обнаружено, что грузоподъемное устройство, его металлоконструкции, детали и механизмы не соответствуют настоящим Правилам или находятся в состоянии, не обеспечивающем безопасной эксплуатации, то документы Регистра на грузоподъемное устройство или его элементы не выдаются, а документы на грузоподъемные устройства, находящиеся в эксплуатации, теряют силу впрямь до приведения этих устройств в соответствие с Правилами или до устранения дефектов.

10.1.7 Документы Регистра, выданные на грузоподъемное устройство, теряют силу при отсутствии требуемых Правилами Свидетельств об испытаниях и полных освидетельствованиях или отметки о своевременном производстве периодических освидетельствований, при несоответствии устройства выданным на него документам, а также после аварийных случаев.

10.1.8 При первоначальном освидетельствовании грузоподъемного устройства, изготовленного на соответствие требованиям иных классификационных обществ, судовладельцем должны быть представлены чертежи и расчеты в объеме, указанном в 1.4.6, а также документы классификационных обществ или завода-изготовителя о приемке и испытании грузоподъемного устройства.

Испытания и освидетельствования грузоподъемных устройств при первоначальном освидетельствовании производятся в объеме, указанном в 10.3.

При наличии Свидетельств иных классификационных обществ (см. также 11.1.4) об испытании заменяемых, съемных деталей и тросов повторного испытания не требуется, если применявшиеся пробные нагрузки соответствуют требованиям 10.2.1.

10.1.9 Пробные грузы, предназначенные для испытаний, должны быть приспособлены для этой цели и иметь подтвержденную документально массу. Масса литых болванок и, по возможности, других грузов должна определяться на весах. Если определение масс пробных грузов на весах невозможно, то они определяются расчетным путем.

10.2 ИСПЫТАНИЕ ЗАМЕНЯЕМЫХ И СЪЕМНЫХ ДЕТАЛЕЙ И ТРОСОВ

10.2.1 Все вновь изготовленные заменяемые и съемные детали, а также концы тросов, заделанных

на коуш, в патрон или прессуемыми зажимами (втулками), грузоподъемных устройств должны испытываться пробной нагрузкой согласно табл. 10.2.1 в присутствии компетентного лица.

Испытание должно производиться на машине, тарированной соответствующим образом, или подвешиванием груза определенной массы. Гарантированная точность машин для производства испытаний должна быть $\pm 2\%$, что должно подтверждаться соответствующим документом.

Пробная нагрузка прикладывается статически, а время выдержки под нагрузкой должно быть не менее 5 мин.

Детали, по возможности, должны предъявляться к испытанию и освидетельствованию с антикоррозионным покрытием (за исключением окраски).

Когда *SWL* деталей очень большая или их размеры такие, что пользоваться испытательной установкой невозможно, испытание деталей следует проводить путем их подвешивания к соответствующей конструкции или грузоподъемному устройству и приложения к ним пробной нагрузки.

10.2.2 Несколько заменяемых деталей могут испытываться одновременно, если они соединены так, как будут работать в реальных условиях, при этом во время испытания обеспечивается возможность каждую деталь подвергать нагрузке в соответствии с ее *SWL*.

10.2.3 После испытания все детали должны быть подвергнуты полному освидетельствованию компетентным лицом с целью установления отсутствия дефектов или остаточных деформаций. Блоки должны быть разобраны для осмотра осей и шкивов.

При положительных результатах проведение испытаний и освидетельствований должно подтверждаться Свидетельством по форме 5.1.4 и записью в части II Регистровой книги судовых грузоподъемных устройств. Если испытание деталей проводилось под техническим наблюдением компетентного лица,

Таблица 10.2.1

| № п/п | Заменяемые и съемные детали | Груз, соответствующий допускаемой рабочей нагрузке <i>SWL</i> , т | Пробная нагрузка, т |
|-------|---|---|---|
| 1 | Цепи, вертлюги, скобы, гаки, кольца, звенья, концы тросов, заделанные на коуш, в патрон или прессуемыми зажимами (втулками) и т. п. | $SWL \leq 25$ $SWL > 25$ | $2 \times SWL$ $(1,22 \times SWL) + 20$ |
| 2 | Одношкивные блоки без крепления на них коренного конца грузового троса | <i>SWL</i> | $4 \times SWL$ |
| 3 | Одношкивные блоки с креплением на них коренного конца грузового троса | <i>SWL</i> | $6 \times SWL$ |
| 4 | Многошкивные блоки | $SWL \leq 25$ $25 < SWL \leq 160$ $SWL > 160$ | $2 \times SWL$ $(0,933 \times SWL) + 27$ $1,1 \times SWL$ |
| 5 | Съемные детали (стропы, подъемные траверсы, рамы и спредеры для контейнеров и т. п.) | $SWL \leq 10$ $10 < SWL \leq 160$ $SWL > 160$ | $2 \times SWL$ $(1,04 \times SWL) + 9,6$ $1,1 \times SWL$ |

Свидетельство по форме 5.1.4 выписывается инспектором Регистра на основании Свидетельства, оформленного в соответствии с 11.1.3 и подписанного упомянутым выше компетентным лицом.

Клеймение испытанных деталей производится в соответствии с 11.2.1.

10.2.4 Спредеры для контейнеров после испытания пробной нагрузкой дополнительно должны подвергаться функциональным испытаниям, соответствующим эксплуатационному режиму.

Траверсы для тяжелых грузов с большой грузонесущей способностью, относящиеся к определенным грузоподъемным устройствам, считаются испытанными, если они испытывались в составе грузоподъемных устройств.

Пробная нагрузка на подвешенную траверсу или раму должна прикладываться таким образом, чтобы усилия, создаваемые в траверсе или раме, были максимальными. Все присоединительные детали, такие как крюки, звенья, кольца и цепи должны быть испытаны до того, как они будут установлены на траверсе.

10.2.5 Все детали после ремонта подлежат повторному испытанию и освидетельствованию компетентным лицом в соответствии с 10.2.1. Клеймо после повторного испытания должно возобновляться, если оно не сохранилось после ремонта.

10.2.6 Испытания стальных тросов, растительных и синтетических тросов и цепей должны проводиться в соответствии с требованиями 3.15, 6.6 и 7.1 части XIII «Материалы» Правил классификации и постройки морских судов.

Патроны и прессуемые зажимы для заделки концов стальных тросов и коуша контроттяжки с напрессованными втулками должны испытываться вместе с тросами после заделки концов.

Проведение испытаний должно быть подтверждено сертификатом завода-изготовителя, а для цепей и стальных тросов без/с концевыми заделками, коушами и зажимами, кроме того, и Свидетельствами по формам 5.1.4 и 5.1.5.

Если испытание производилось под техническим наблюдением компетентного лица, Свидетельства по форме 5.1.4 для цепей и по форме 5.1.5 для стальных тросов выписываются инспектором Регистра на основании Свидетельства, подписанного упомянутым выше компетентным лицом.

Стропы с захватами для корзин, крюками для бочек, захватами для листов или другими подобными приспособлениями должны испытываться в условиях, по возможности, близких к условиям их применения, т.е. под углом, при котором захват или другое приспособление предназначено для использования. Захваты или другие приспособления должны применяться с деревянными брусками или

специальными стальными шаблонами так, чтобы проверить их держащую или захватывающую способность.

10.2.7 Двурогие гаки должны испытываться пробным грузом согласно рис. 10.2.7. Испытание может производиться одной операцией (рис. 10.2.7 а) или двумя операциями (рис. 10.2.7 б).

10.2.8 Блоки с вилками должны испытываться подвешиванием пробного груза, как это показано на рис. 10.2.8 а для одношкивных блоков без ушка, рис. 10.2.8 б для одношкивных блоков с ушком и рис. 10.2.8 в для многошкивных блоков, где n — число тросов.

Блоки талей должны, по возможности, испытываться с тросами, пропущенными через шкивы, причем коренной конец троса должен быть надлежащим образом прикреплен к обойме блока.

10.2.9 Головные образцы стандартизируемых заменяемых деталей, а также заменяемых деталей, производство которых осваивается заводом-изготовителем, должны испытываться предельной нагрузкой, равной удвоенной пробной нагрузке, согласно 10.2.1; Регистр может потребовать такие испытания и для головных несъемных деталей. По согласованию с Регистром детали большой грузоподъемности (100 т и более) могут не подвергаться испытанию предельной нагрузкой, если расчетами или результатами испытаний пробной нагрузкой подтверждена их достаточная прочность.

Регистр может потребовать периодическую проверку качества изготавливаемых заменяемых деталей испытанием предельной нагрузкой; количество деталей из данной партии, подлежащих такому испытанию, определяется по согласованию с Регистром.

Деталь считается выдержавшей испытание, если при предельной нагрузке она не разрушилась. Инспектор Регистра может потребовать продолжения испытаний до разрушения детали.

Испытанные предельной нагрузкой детали использованию и ремонту не подлежат.

Испытания предельной нагрузкой должны проводиться заводом-изготовителем в обязательном присутствии инспектора Регистра. Результаты испытаний должны отражаться в акте завода-изготовителя и подтверждаться инспектором Регистра.

10.2.10 Собственные массы головных образцов или отдельных изделий несерийного производства съемных деталей следует определять взвешиванием.

10.2.11 По завершении испытаний съемные детали и тросы должны быть тщательно осмотрены компетентным лицом.

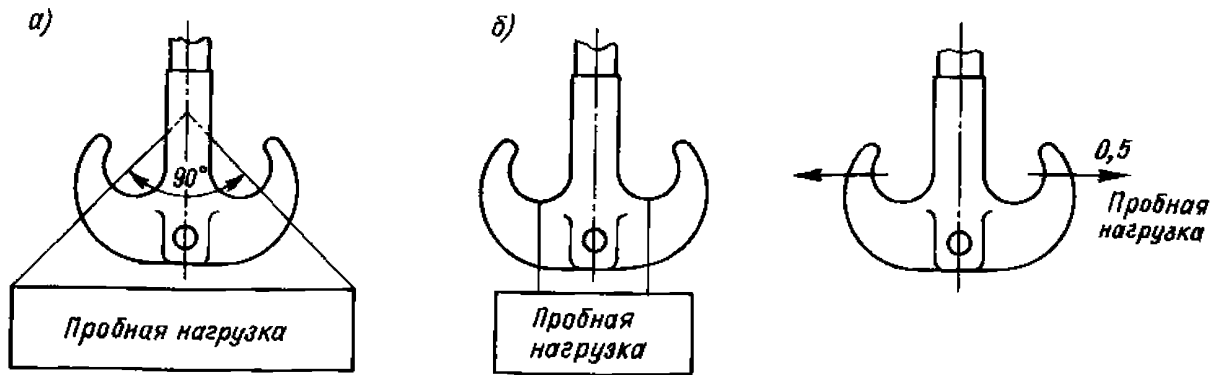


Рис. 10.2.7

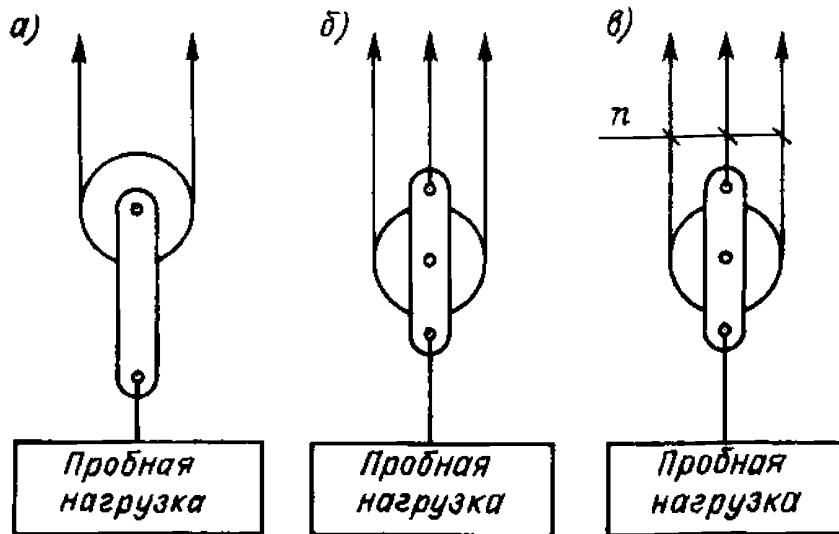


Рис. 10.2.8

10.3 ИСПЫТАНИЯ И ОСВИДЕТЕЛЬСТВОВАНИЯ ГРУЗОПОДЪЕМНЫХ УСТРОЙСТВ В СБОРЕ

10.3.1 Краны, выпускаемые заводами в собранном виде, лебедки и вьюшки должны быть испытаны и освидетельствованы компетентным лицом на заводе-изготовителе в соответствии с программой испытаний, одобренной Регистром при нагрузках, указанных в табл. 10.3.4.

Проведение этих испытаний и освидетельствований должно быть подтверждено свидетельством Регистра или сертификатом завода-изготовителя, подписанным компетентным лицом.

Маркировка и клеймение испытанных кранов, лебедок и вьюшек должны производиться в соответствии с 11.2.

Теплоизоляция и окраска деталей и узлов, подвергаемых нагрузке, производятся после испытания и освидетельствования.

10.3.2 Перед испытанием и освидетельствованием после установки грузоподъемного устройства на судно инспектору должны быть представлены соответствующие Свидетельства, подписанные компетентным лицом; акты предприятия, удостоверяющие соответствие грузоподъемного устройства технической документации, одобренной

Регистром; акты на пооперационный контроль работ и на контроль качества сварных соединений; сертификаты на материалы и изделия и на проведение термической обработки.

При конструктивных изменениях грузоподъемных устройств после модернизации или ремонта объем представляемой документации должен соответствовать произведенным изменениям.

При испытаниях и освидетельствованиях грузоподъемных устройств, находящихся в эксплуатации и не подвергавшихся переоборудованию, замене или ремонту, объем представляемой документации должен соответствовать указанному в 11.1.

10.3.3 Грузоподъемное устройство должно предъявляться к испытанию в сборе на судне в подготовленном виде.

Перед испытанием должно быть проведено полное освидетельствование устройства ответственным представителем завода, производившего монтаж и установку на судне, или лицом, ответственным за проведение испытаний. Грузоподъемное устройство может быть предъявлено к испытанию, если при освидетельствовании не обнаружено дефектов, влияющих на безопасность во время испытаний.

10.3.4 После установки грузоподъемного устройства на судне перед вводом в эксплуатацию все краны, подъемники и стрелы с лебедками со всеми относящимися к ним деталями должны подвергаться испытанию пробным грузом, масса которого должна быть не менее величины, определенной по табл. 10.3.4 в зависимости от *SWL*, и не превышать ее более чем на 2,5 %.

Таблица 10.3.4

| <i>SWL</i> , т | Пробная нагрузка |
|----------------|---------------------|
| Менее 20 | $1,25 \times SWL$ |
| От 20 до 50 | $SWL + 5 \text{ т}$ |
| Более 50 | $1,1 \times SWL$ |

Испытания при первоначальном и периодических освидетельствованиях должны производиться только пробным грузом. В промежутках между периодическими испытаниями после замены или ремонта какой-либо несущей нагрузку части, а также в случае необходимости проведения дополнительного испытания (например, после устранения замечаний и/или выполнения требований, выставленных инспектором после проведения испытаний пробным грузом) по согласованию с Регистром допускается взамен пробного груза использование пружинных или гидравлических динамометров, надежно и безопасно закрепленных, при условии, что оснащение позволяет подвергнуть эту часть таким же напряжениям (определенным расчетом), которым она подвергалась бы, если бы грузоподъемное устройство испытывалось пробным

грузом, а *SWL* грузоподъемного устройства не превышает 15 т.

Динамометры должны тарироваться с точностью ± 2 %. Во время испытаний их показания должны оставаться неизменными не менее пяти минут.

Если механизмом подъема с гидравлическим приводом вследствие ограничения давления нельзя поднять пробный груз, указанный в табл. 10.3.4, то при наличии Свидетельства, подтверждающего его испытание пробным грузом на заводе-изготовителе, достаточно произвести подъем возможно большего груза при максимально допустимом давлении в системе гидравлики. В этом случае на заводах, выпускающих краны в собранном виде, испытания пробной нагрузкой можно проводить путем навешивания на поднятый гак груза другим грузоподъемным устройством.

Если тяговое усилие лебедки недостаточно для подъема пробного груза, допускается его подъем другой лебедкой; однако торможение и удержание пробного груза должно быть произведено испытываемой лебедкой.

Если для работы тяжелой стрелой предусмотрены съемные штаги или ванты, при испытании стрелы они должны быть установлены.

Переставные грузовые стрелы подлежат испытанию пробной нагрузкой на каждой из предусмотренных для них опор.

Непереставные стрелы, предназначенные для работы над двумя люками, подлежат испытанию в положении на каждый люк. Стрелы с двумя обухами подлежат испытанию пробной нагрузкой на каждом обухе.

Пробный груз должен быть поднят стрелами при угле наклона к горизонту не менее 15° для легких и 25° для тяжелых стрел, а при ограничении углов наклона в эксплуатации большими величинами — при этих углах наклона.

Механизированные стрелы подвергаются испытанию пробным грузом при максимально допустимых в эксплуатации углах наклона.

Углы наклона стрел указываются в Свидетельстве по форме 5.1.2 (см. также 11.2.12).

У механизированных стрел и кранов с переменным вылетом стрелы и постоянной *SWL* пробный груз должен быть поднят при максимальном и минимальном ее вылетах, а при переменной, в зависимости от вылета стрелы, *SWL* — при максимальном и минимальном вылетах для каждой установленной грузоподъемности.

Вылет стрел кранов указывается в Свидетельстве по форме 5.1.2, а при переменном вылете наносится и на кран.

После подъема пробный груз должен быть перемещен в крайние положения поворотом крана или стрелы или передвижением крана (подъемника, грузовой тележки).

Работа тормозов грузовых лебедок стрел и кранов должна быть проверена быстрым опусканием груза, масса которого равна *SWL* приблизительно на 3 м и резким его торможением. Это испытание проводится по крайней мере в двух положениях стрелы.

Должно быть проверено также удержание пробного груза на весу при отключенном приводе лебедки и отгормаживание тормозов вручную.

Для тяжелых стрел должно быть произведено изменение вылета стрелы под пробной нагрузкой с проверкой тормоза топенантной лебедки.

При испытании должна быть также проверена работа аварийных выключателей и блокировки грузовых лебедок и вышек топенантов и контр-оттяжек с автономным приводом.

Если стрела оборудована топенантной лебедкой, последняя должна быть испытана со стрелой, которую она обслуживает, при этом каждая звездочка должна быть подвергнута воздействию нагрузки.

По завершении испытания пробным грузом каждая лебедка, обслуживающая стрелу, должна быть испытана подвешенным грузом, масса которого равна ее допускаемой рабочей нагрузке, со стрелой, установленной в различных положениях таким образом, чтобы на барабан лебедки была уложена максимальная рабочая длина троса.

При испытании портального крана на судне пробный груз должен быть медленно перенесен по всей длине кранового пути, насколько возможно, со стороны одного и, насколько возможно, со стороны другого борта.

10.3.5 После испытания крана пробной нагрузкой он должен быть испытан грузом, равным *SWL*, при работе механизмов подъема, поворота, изменения вылета стрелы и передвижения с максимальной скоростью; при этом резким торможением должна быть проверена работа тормозов механизмов поворота, изменения вылета и передвижения.

При этом испытании должна быть также проверена работа конечных выключателей и указателей вылета стрел.

Если у крана предусмотрено совмещение движений (подъема, изменения вылета, поворота и передвижения), должна быть проверена работа крана при допускаемых вариантах такого совмещения.

При наличии у крана ограничителей грузоподъемности проверка их действия должна быть произведена на срабатывание подъемом предельного груза, установленного в соответствии с 5.5.3.

Подобным образом испытываются также механизированные стрелы.

10.3.6 Если проведение испытаний подъемника, расположенного в машинном отделении, коридоре гребного вала и других подобных закрытых

помещениях затруднено по конструктивным и технологическим причинам, то по согласованию с Регистром допускается его испытание проводить на специально оборудованном стенде вне этих помещений.

Испытание монорельсового пути проводится на судне при помощи динамометра с приложением пробной нагрузки в различных точках по длине монорельса. После монтажа на судне работа подъемника проверяется без нагрузки.

Обухи для грузовых операций в указанных выше и других помещениях должны быть испытаны пробной нагрузкой, равной двойной допускаемой рабочей нагрузке на ушко обуха. По согласованию с Регистром испытание допускается производить при помощи динамометра.

При положительных результатах проведения испытаний и освидетельствований судовых грузовых стрел, судовых кранов и подъемников должно подтверждаться Свидетельством по форме 5.1.2 и записью в части I Регистровой книги судовых грузоподъемных устройств.

10.3.7 Стрелы, оборудованные для работы спаренными шкентелями, каждая в отдельности подлежат испытанию пробной нагрузкой согласно 10.3.4. Кроме того, стрелы со спаренными шкентелями должны быть испытаны грузом, равным $1,25 SWL$ при работе спаренными стрелами.

Испытания стрел со спаренными шкентелями должно проводиться в соответствии с судовой схемой такелажного оборудования. Пробный груз должен перемещаться во всем рабочем диапазоне спаренной работы стрел и должен подниматься на такую высоту, чтобы угол между двумя шкентелями в определенном положении рабочего диапазона был как можно ближе к 120° .

Если стрелы оборудованы для использования при различных схемах их установки, испытание должно производиться при таких схемах, которые обеспечивают наибольшую величину усилий в контрогтяжках.

Если при работе спаренными стрелами усилие в каком-либо элементе устройства (например, осевое усилие в стреле) превышает усилие при работе одиночной стрелы (см. 4.2.7), дополнительно должно быть произведено испытание устройства при такой схеме установки спаренных стрел, чтобы этот элемент устройства был испытан в условиях, аналогичных расчетным.

Выбор схем установки стрел для испытания при работе спаренными стрелами требует анализа расчетов, вследствие чего этот выбор должен производиться в процессе проектирования и включаться в программу испытаний.

При испытании должна быть проверена возможность контроля угла расхождения шкентелей и установки стрел и контрогтяжек.

После испытаний детали и оборудование спаренных стрел должны быть предъявлены Регистру для полного освидетельствования на отсутствие дефектов или остаточных деформаций.

При положительных результатах проведение испытаний и освидетельствований должно подтверждаться Свидетельством по форме 5.1.3 и записью в части I Регистровой книги судовых грузоподъемных устройств.

10.3.8 Статические испытания судовых лифтов проводятся для проверки прочности механизмов лифта, кабины, канатов и их крепления, а также действия тормозов. У лифта с тракционной лебедкой при статическом испытании проверяется отсутствие проскальзывания канатов в канавках канатоведущего шкива.

Статическое испытание должно выполняться пробным грузом, равным:

$P_{ст} = 1,5P$ — для грузовых лифтов с барабанной лебедкой;

$P_{ст} = 2P$ — для пассажирских лифтов всех типов и для грузовых лифтов с тракционной лебедкой,

где P — SWL лифта.

При статическом испытании кабина с указанной нагрузкой должна находиться в нижнем рабочем положении не менее 10 мин.

Допускается замена статического испытания лифта с канатоведущим шкивом трехкратным перемещением лифта вниз с грузом, превышающим его SWL на 50 %.

10.3.9 Динамические испытания судовых лифтов проводятся для проверки действия механизма лифта, тормоза, ловителей и буферов. Динамическое испытание должно выполняться пробным грузом, равным:

$$P_{дин} = 1,1P,$$

где P — SWL лифта.

При испытании ловителей плавного торможения и гидравлических буферов воздействие тормоза лебедки должно быть исключено.

10.3.10 Проверка действия лебедки, тормоза и буферов производится при номинальной скорости. При испытании буферов должны быть отключены этажные выключатели крайних остановок. Выключение ловителей и буферов должно быть проведено при отгорможенном тормозе. Если при испытаниях буферов происходит поломка пружины или заедание плунжера, результаты испытаний считаются неудовлетворительными.

10.3.11 Испытания ловителей, срабатывающих от ограничителя скорости, проводятся на рабочей скорости лифта.

При испытании ловителей, не срабатывающих от ограничителя скорости, кабина (противовес) в нижнем положении устанавливается на опору или

подвешивается на вспомогательном канате, тяговые канаты потравливаются, после чего удаляется опора (перерезается вспомогательный канат). Путь, проходящий кабиной (противовесом) в свободном падении до посадки на ловителях, не должен превышать 100 мм.

Испытания ловителей могут проводиться также другим эффективным способом, одобренным Регистром.

10.3.12 После испытания пробным грузом лифт должен быть подвергнут функциональным испытаниям грузом, равным его грузоподъемности. При этом проверяются системы управления, сигнализации, дверных контактов, конечных выключателей и прочих предохранительных устройств. Работоспособность лифта должна быть проверена также во время проведения ходовых испытаний судна.

При положительных результатах проведение испытаний и освидетельствований судовых лифтов должно подтверждаться Свидетельством по форме 5.1.6 и записью в части I Регистровой книги судовых грузоподъемных устройств.

10.3.13 Статические испытания судовых подъемных платформ должны производиться пробным грузом, равным $1,25 SWL$.

Динамические испытания судовых подъемных платформ должны производиться пробным грузом, равным $1,1 SWL$ в объеме применимых требований настоящей главы.

10.3.14 После испытаний пробным грузом судовой подъемная платформа должна быть подвергнута функциональным испытаниям грузом, равным SWL , в соответствии с условиями эксплуатации.

Функциональные испытания должны включать в себя несколько полных транспортных операций в соответствии с предусматриваемыми условиями эксплуатации: с погруженными трейлерами и тягачами или соответствующими другими автомашинами. При этом следует с учетом 8.2.3.4 произвести замеры деформации платформы и имитацию разрыва одного из несущих средств. Особенно следует проверить приборы безопасности, задраивающие устройства в палубных отверстиях и стопорные устройства платформы с палубой. У платформ, не имеющих стопорных устройств на уровне рабочих палуб во время грузовых операций, максимальный зазор по высоте между платформой и палубой должен быть не более 20 мм.

При положительных результатах проведение испытаний и освидетельствований должно подтверждаться Свидетельством по форме 5.1.2 и записью в части I Регистровой книги судовых грузоподъемных устройств.

10.3.15 После испытаний грузоподъемного устройства в сборе металлоконструкции, механизмы,

оборудование и приборы безопасности, детали и тросы грузоподъемного устройства должны быть предъявлены Регистру для полного освидетельствования на отсутствие дефектов или остаточных деформаций.

Если при освидетельствовании выявятся дефекты, влияющие на безопасность эксплуатации грузоподъемного устройства, поврежденные детали или узлы должны быть заменены либо отремонтированы, после чего испытание должно быть проведено повторно.

Клеймение грузоподъемных устройств после испытаний производится в соответствии с 11.2.3.

10.4 ПЕРИОДИЧЕСКИЕ ОСВИДЕТЕЛЬСТВОВАНИЯ, ОСМОТРЫ И ИСПЫТАНИЯ

10.4.1 Все стрелы и детали, постоянно укрепленные на стрелах, мачтах и палубах (включая цепные стопоры топенантов), должны подвергаться ежегодному освидетельствованию инспектором Регистра не реже одного раза в 12 мес. и полному освидетельствованию инспектором Регистра не реже одного раза в 5 лет.

Результаты осмотров и освидетельствований должны быть указаны в части I Регистровой книги судовых грузоподъемных устройств.

10.4.2 Судовые и палубные краны, подъемники и лебедки стрел, механизированные стрелы, судовые лифты и судовые подъемные платформы должны подвергаться полному освидетельствованию инспектором Регистра не реже одного раза в 12 мес.

Результаты освидетельствований должны быть указаны в части I Регистровой книги судовых грузоподъемных устройств.

10.4.3 Все заменяемые и съемные детали должны подвергаться полному освидетельствованию инспектором Регистра не реже одного раза в 12 мес.

Специальные устройства для подъема и переноса людей (рабочие клетки и беседки) должны подвергаться полному освидетельствованию не реже одного раза в 6 мес. или через более короткие интервалы, устанавливаемые компетентным лицом.

Освидетельствование может включать:

- испытание обстукиванием молотком;
- контроль ультразвуковым и/или радиографическим методом;
- разборку скрытых элементов там, где это возможно.

Результаты освидетельствований должны быть указаны в части II Регистровой книги судовых грузоподъемных устройств.

10.4.4 При периодических и полных освидетельствованиях, а также ежегодных освидетельствованиях проверяется наличие Свидетельств об испытании

грузоподъемных устройств, заменяемых и съемных деталей и тросов, наличие соответствующей маркировки и клейм, а также отметок в документации о периодической термической обработке заменяемых деталей и определяется техническое состояние металлоконструкций, их узлов и соединений, механизмов и деталей грузоподъемных устройств.

Если при периодическом освидетельствовании будут обнаружены дефекты, влияющие на безопасность эксплуатации грузоподъемных устройств, а также износы, превышающие допускаемые, то изношенные или поврежденные детали должны быть заменены или отремонтированы, а неисправности — устранены.

Замкнутые объемы металлических конструкций, не доступные для освидетельствования, должны быть подвергнуты испытанию наддувом воздуха с избыточным давлением 0,03 МПа и нанесением пенообразующего раствора. По согласованию с Регистром может быть допущен другой вид испытаний.

Замеры остаточных толщин металлических конструкций должны проводиться не реже одного раза в 5 лет.

В необходимых случаях после ремонта или замены деталей должны быть произведены внеочередные освидетельствования и испытания в соответствии с 10.5.

10.4.5 Периодические испытания грузоподъемных устройств в сборе на судне должны производиться не реже одного раза в 5 лет в объеме применимых требований 10.3.

Внеочередные испытания, произведенные согласно 10.5, засчитываются как периодические испытания.

Проведение испытаний и связанных с ними освидетельствований должно подтверждаться Свидетельством по форме 5.1.2 (№ 2).

10.4.6 Периодические освидетельствования грузоподъемных устройств судов, не совершающих международных рейсов, могут совмещаться с ежегодными освидетельствованиями судна с применением зачетов досрочных предъявлений и отсрочек.

10.4.7 Грузоподъемные устройства не должны эксплуатироваться, а заменяемые и съемные детали не должны использоваться, если:

- они не пройдут осмотры и освидетельствования согласно 10.4.1 — 10.4.5;

- по мнению компетентного лица они небезопасны для использования.

10.5 ВНЕОЧЕРЕДНЫЕ ОСВИДЕТЕЛЬСТВОВАНИЯ И ИСПЫТАНИЯ

10.5.1 При замене, переоборудовании или ремонте грузоподъемных устройств, их механизмов, металлоконструкций или деталей должно быть

произведено освидетельствование и испытание грузоподъемных устройств в сборе в объеме применимых требований 10.3.

В частности, такие освидетельствования и испытания должны быть произведены в следующих случаях:

.1 после замены грузоподъемного устройства в целом или после переноса его на другое место;

.2 после переоборудования грузоподъемного устройства, капитального ремонта или ремонта после аварии;

.3 после капитального ремонта, изменений или замены металлоконструкций, механизмов и несъемных деталей грузоподъемных устройств;

.4 после изменения высоты крепления топенанта и при перемещении креплений вант и штагов;

.5 после замены или капитального ремонта лебедки или тормоза, после замены кабины, противовеса, электродвигателя, тяговых канатов, барабана лебедки, после ремонта или замены канатоведущего шкива судового лифта;

.6 после демонтажа грузоподъемного устройства, в силу определенных причин, и установки его на прежнее место.

После замены заменяемых и съемных деталей и тросов проведения испытаний грузоподъемного устройства в сборе не требуется, но они должны иметь Свидетельство по форме 5.1.4 для деталей и Свидетельство по форме 5.1.5 — для тросов.

Однако после замены спредеров должно быть произведено испытание грузоподъемного устройства с подвешенным спредером и контейнером на функционирование, соответствующее режиму эксплуатации.

После замены ловителей, ограничителей скорости или буфера статическое испытание судового лифта может не производиться.

При изменении электрической схемы управления или замене кабелей цепи управления, а также при изменении конструкции конечного выключателя, дверных контактов, автоматических замков, затяжных переключателей, центрального этажного аппарата или других аппаратов, выполняющих те же функции, статическое и динамическое испытания судового лифта могут не производиться. При этом достаточно ограничиться испытаниями в соответствии с 10.3.12.

Проведение внеочередных освидетельствований и испытаний должно подтверждаться Свидетельствами по форме 5.1.2.

10.5.2 После аварийных случаев с грузоподъемным устройством во время его эксплуатации должно быть проведено внеочередное освидетельствование для установления технических причин, вызвавших аварийный случай.

Необходимый объем освидетельствования в данном случае определяется инспектором Регистра. Освидетельствование проводится независимо от срока действия документов на устройства.

10.6 НОРМЫ ИЗНОСОВ

10.6.1 Настоящие нормы являются ориентировочными и могут быть изменены в зависимости от характера работы элемента и вида износа. Для уточнения влияния износа на прочность и надежность элемента могут применяться расчетные методы.

Нормы устанавливаются для мест наибольшего износа.

10.6.2 Детали с износом 10 % и более по толщине или диаметру, а также детали с трещинами, изломами или остаточными деформациями не должны допускаться к эксплуатации.

При определении износов шарнирных соединений вертлюгов и вилок шпоров стрел, вертлюгов обухов топенантов стрел следует подходить к ним как к подшипникам скольжения. При этом наибольшие зазоры по диаметру должны соответствовать нормам изготовителя.

10.6.3 Стальной трос не должен применяться, если:

.1 в любом месте на его длине, равной десяти диаметрам, число обрывов проволоки составляет 5 % и более общего числа проволок в тросе;

.2 появляются тенденции к выдвиганию из троса проволок или целых прядей;

.3 прядь оборвана;

.4 имеются признаки чрезмерного износа в виде плоских поверхностей проволок;

.5 имеются признаки коррозии, особенно внутренней;

.6 оборванные проволоки обнаруживаются только в одной пряди или сосредоточены на участке длиной менее 10 диаметров, или обнаруживаются в пробивке прядей места сращивания троса;

.7 имеется более одной оборванной проволоки, непосредственно прилегающей к прессуемому зажиму (втулке) или концевому соединению;

.8 диаметр троса составляет менее 90 % от первоначальной величины.

10.6.4 Растительные и синтетические тросы при наличии разрыва каболок, прелости, значительного износа или деформации не должны допускаться в эксплуатацию.

10.6.5 Металлические маты и стрелы, фундаменты лебедок, а также металлоконструкции кранов и съемных деталей при остаточной толщине стенок 80 % и менее первоначальной их толщины не должны допускаться к эксплуатации.

10.6.6 Износы деталей и узлов лифтов не должны превышать норм, установленных заводом-строителем, или нижеуказанных.

10.6.6.1 Износ манжет и сальниковых уплотнений определяется по течи масла.

10.6.6.2 Зазор между якорем электромагнита тормоза и ярмом не должен превышать 4 мм.

10.6.6.3 Зазор между канатом и дном канавки канатоведущего шкива должен быть не менее 2 мм.

10.6.6.4 Неодинаковый износ канавок канатодушего шкива относительно друг друга допускается до пределов, позволяющих балансирной подвеске компенсировать перебег канатов без выключения контакта, контролирующего перекус рычагов балансира.

10.6.6.5 При большем износе канавок канатодуший шкив должен быть проточен или заменен новым. Проточка канавок шкива разрешается не более одного раза.

10.6.6.6 Браковка находящихся в работе стальных тросов судовых лифтов производится по числу обрывов проволок на длине одного шага свивки каната согласно табл. 10.6.6-1.

Таблица 10.6.6-1

Число обрывов проволок на длине одного шага свивки каната, при котором канат должен быть забракован

| Первоначальный коэффициент запаса прочности при установленном Правилами отношении D/d (см. п. 7.1.4) | Конструкция канатов | | | |
|--|---|-----------------|---|-----------------|
| | $6 \times 19 = 114$ и один органический сердечник | | $6 \times 37 = 222$ и один органический сердечник | |
| | Число обрывов проволок на длине одного шага свивки каната | | | |
| | кресто-вой | одностро-ронной | кресто-вой | одностро-ронной |
| До 9 | 14 | 7 | 23 | 12 |
| 9, 10 | 16 | 8 | 26 | 13 |
| 11, 12 | 18 | 9 | 29 | 14 |
| 13, 14 | 20 | 10 | 32 | 16 |
| 15, 16 | 22 | 11 | 35 | 18 |
| Свыше 16 | 24 | 12 | 38 | 19 |

Примечание. Обрыв тонкой проволоки принимается за 1, а обрыв толстой — за 1,7.

Число обрывов проволок на одном шаге свивки как признак браковки каната, конструкция которого указана в табл. 10.6.6-1, определяют, исходя из данных, помещенных в этой таблице для каната, ближайшего по числу прядей к числу проволок в сечении.

Например, для каната конструкции $8 \times 19 = 152$ проволоки с одним органическим сердечником ближайшим является канат $6 \times 19 = 114$ проволок с одним органическим сердечником. Для определения признака браковки следует данные табл. 10.6.6-1 (число обрывов на одном шаге свивки) для каната $6 \times 19 = 114$ проволок с одним органическим сердечником умножить на коэффициент $96:72 = 1,33$, где 96 и 72 — число проволок в наружных слоях прядей одного и другого каната.

При наличии у каната поверхностного износа или коррозии проволок число обрывов проволок на шаге свивки как признак браковки должно быть уменьшено в соответствии с данными табл. 10.6.6-2.

При износе или коррозии 40 % и более первоначального диаметра проволок канат должен быть забракован.

В тех случаях, когда кабина лифта подвешена на двух канатах, каждый из канатов бракуется в

Таблица 10.6.6-2
Нормы браковки каната в зависимости от поверхностного износа или коррозии

| Поверхностный износ или коррозия проволок по диаметру, % | Число обрывов проволок на шаге свивки в процентах от норм, указанных в табл. 10.6.6-1 |
|--|---|
| 10 | 85 |
| 15 | 75 |
| 20 | 70 |
| 25 | 60 |
| 30 и более | 50 |

отдельности, причем допускается замена одного более изношенного каната.

При наличии обрывов на шаге свивки, число которых не достигает браковочного показателя и допустимого поверхностного износа проволок, канат допускается к работе при условии тщательного наблюдения за его состоянием.

При обнаружении в канате оборванной пряди канат к дальнейшей работе не допускается.

Число обрывов проволок на шаге свивки канатов ограничителя скорости не должно превышать 20.

Если кабина лифта подвешена на трех и более канатах, их браковка производится по среднему арифметическому значению, определенному, исходя из наибольшего числа обрывов проволок на длине одного шага свивки каждого каната.

При этом у одного из канатов допускается повышенное число обрывов проволок, но не более чем на 50 % по сравнению с указанным в табл. 10.6.6-1.

10.6.6.7 Износ вкладышей башмаков кабины и противовеса допускается, если суммарный боковой зазор между рабочей поверхностью направляющей и вкладышем не превышает 4 мм, а суммарный торцевой зазор (по штихмасу) не превышает 8 мм.

10.6.6.8 Обкладки тормозных колодок могут нормально эксплуатироваться до тех пор, пока их толщина не уменьшится в средней части до $1/2$, а в крайней части — до $1/3$ первоначальной толщины.

10.6.6.9 Износ червячной пары редуктора лебедки проверяется по величине люфта в зацеплении.

При уравновешенном натяжении ветвей канатов, идущих на кабину и противовес (или при полном ослаблении канатов), и при отжатых тормозных колодках поворачивают штурвалом червяк влево и вправо до ощутимого упора. Холостой ход червяка не должен превышать $1/10$ полного оборота.

10.6.7 Съёмные детали не должны применяться, если:

- 1 износ в звеньях цепи или опорном седле гака превышает 8 %;
- 2 остаточное удлинение цепей стропов превышает 5 %;
- 3 поперечное сечение звена цепи уменьшилось более чем на 12 %;
- 4 зев гака увеличился более чем на 10 %.

11 ДОКУМЕНТЫ И МАРКИРОВКА

11.1 ДОКУМЕНТЫ

11.1.1 Суда и плавучие сооружения, грузоподъемные устройства которых подлежат освидетельствованиям Регистром, должны иметь (соответственно установленным устройствам) следующие документы:

.1 Регистровую книгу судовых грузоподъемных устройств, форма 5.1.1 (№ 1);

.2 Свидетельство об испытании и полном освидетельствовании грузоподъемных устройств, форма 5.1.2 (№ 2);

.3 Свидетельство об испытании и полном освидетельствовании спаренных грузовых стрел, форма 5.1.3 (№ 2(U));

.4 Свидетельство об испытании и полном освидетельствовании заменяемых и съемных деталей, форма 5.1.4 (№ 3);

.5 Свидетельство об испытании и полном освидетельствовании стального троса, форма 5.1.5 (№ 4);

.6 Свидетельство об испытании и полном освидетельствовании лифтов, форма 5.1.6;

.7 Сертификаты завода-изготовителя на растительные и синтетические тросы;

.8 Инструкции по работе спаренными судовыми грузовыми стрелами и кранами.

11.1.2 Записи в Регистровой книге судовых грузоподъемных устройств и Свидетельствах делаются на русском языке, а для судов, совершающих международные рейсы, — также на английском языке.

11.1.3 Подробное описание испытанной детали в Свидетельстве по форме 5.1.4 (№ 3) должно содержать условное обозначение по стандарту или допускаемую рабочую нагрузку для нестандартных деталей, марку материала и вид термической обработки, а также следующие характерные размеры:

.1 для скоб — диаметр штыря, а при необычном размере зева — также диаметр спинки скобы и размер зева в свету;

.2 для вертлюжных подвесок блоков, вертлюгов и талрепов — диаметр резьбы;

.3 для блоков — диаметр шкива по дну канавки и диаметр оси;

.4 для цепей — калибр и вид звена (короткозвенное, длиннозвенное);

.5 для соединительных звеньев — калибр звена и его длину.

11.1.4 Наличие действующих документов иных классификационных обществ, требования которых признаются Регистром эквивалентными требованиям

настоящих Правил, является достаточным основанием для признания пригодности грузоподъемного устройства к безопасной эксплуатации. В случае сомнения в отношении технического состояния грузоподъемного устройства или его соответствия имеющимся документам, это устройство может быть подвергнуто освидетельствованию или испытанию на основании настоящих Правил, независимо от наличия соответствующих документов.

11.2 МАРКИРОВКА И КЛЕЙМЕНИЕ

11.2.1 Все заменяемые и съемные детали после испытаний пробным грузом согласно 10.2 при положительных результатах освидетельствования должны маркироваться и клеймиться. Маркировка и клеймо должны быть четкими и прочными (долговечными) и содержать следующие данные:

.1 массу груза, соответствующая допускаемой рабочей нагрузке с наличием перед ней SWL , т;

.2 месяц и год испытания;

.3 отличительный номер детали;

.4 клеймо Регистра (при испытании под техническим наблюдением инспектора Регистра) или клеймо предприятия (при испытании компетентным лицом);

.5 собственную массу с наличием перед ней TW , т (для подъемных траверс, балок, рам и спредеров);

.6 категорию стали (см. табл. 11.2.1).

Таблица 11.2.1
Маркировка категории стали

| Маркировка стали | Категория стали | Величина напряжений в образце при разрушающей нагрузке, предусмотренной стандартом ИСО, R_m^* , Н/мм ² |
|------------------|----------------------|---|
| L | Малоуглеродистая | 300 |
| M | Повышенной прочности | 400 |
| P | Легированная | 500 |
| S | » | 630 |
| T | » | 800 |

* R_m — временное сопротивление разрыву.

Нанесение клейм и маркировки должно производиться в следующих местах деталей:

г а к и — на одной из боковых поверхностей, а на двурогих гаках — на уширенной части между рогами;

в е р т л ю г и — на одной из поверхностей уширенной части серьги в месте прохода стержня ушка;

с к о б ы — на одной из боковых поверхностей скобы, вблизи проушины;

блоки — на обойме или щеке (при отсутствии обоймы — между ушком и осью шкива);
 крестовые вилки блоков — на середине боковой поверхности;
 вертлюжные подвески блоков — на боковой поверхности обоймы, вблизи штыря;
 тросовые патроны — на конусной части;
 цепи — на концевом звене каждого конца смычки;

соединительные звенья — на одной из боковых поверхностей, а отличительный номер — на центральной вставке замка;

та дрены — на муфте, а отличительный номер также на ушке или вилке;

съемные детали — на хорошо видимом и защищенном месте несущей рамы или балки вблизи от опоры. Съемные поворотные устройства спредеров для контейнеров должны маркироваться их отличительным номером.

Примеры маркировки деталей показаны на рис. 11.2.1-1 — 11.2.1-5.

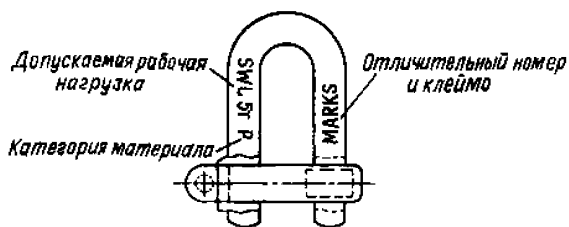


Рис. 11.2.1-3 Маркировка слюбки



Рис. 11.2.1-4 Маркировка цепи

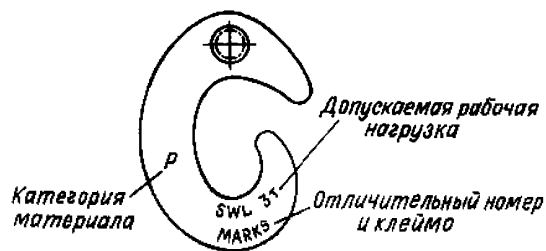


Рис. 11.2.1-1 Маркировка гака

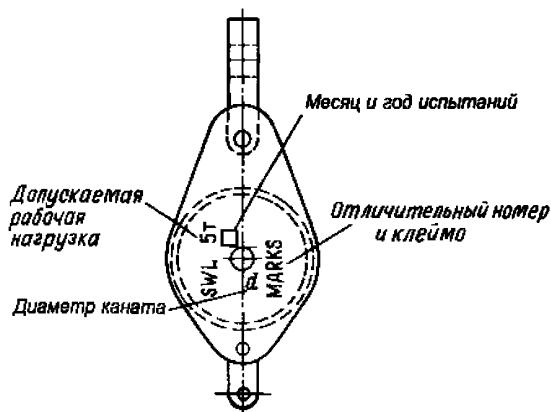


Рис. 11.2.1-5 Маркировка блока

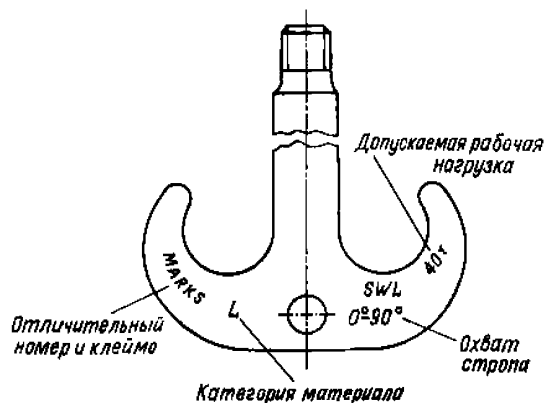


Рис. 11.2.1-2 Маркировка двурогого гака

При малых размерах деталей, когда места для маркировки и клеймения недостаточно, допускается месяц и год испытания не проставлять.

11.2.2 На краны, лебедки и вышки, испытанные согласно 10.3.1, при положительных результатах

освидетельствования должна наноситься четкая и прочная (долговечная) маркировка, содержащая следующие данные:

- 1 грузоподъемность, т, с проставлением перед ней букв SWL (тяговое усилие, натяжение троса, кН);
- 2 месяц и год испытания;
- 3 отличительный номер;
- 4 клеймо Регистра (при испытании под техническим наблюдением инспектора Регистра) или клеймо предприятия (при испытании компетентным лицом).

11.2.3 На каждое грузоподъемное устройство, испытанное пробной нагрузкой согласно 10.3.4, при положительных результатах освидетельствования после испытания должна наноситься четкая и прочная (долговечная) маркировка, содержащая следующие данные:

.1 грузоподъемность, т, с проставлением перед ней букв *SWL*; для стрел также наименьший допускаемый угол наклона к горизонту, а для кранов и механизированных стрел с переменным вылетом — допускаемый наименьший и наибольший вылеты; при переменной в зависимости от вылета стрелы грузоподъемности — наименьший и наибольший вылеты для каждой установленной грузоподъемности; для пассажирских лифтов — допускаемое число пассажиров.

Маркировка грузовой стрелы должна четко показывать:

SWL стрелы, используемой с единичным шкентелем — *SWL* хт;

SWL стрелы, используемой, кроме того, с меньшим грузовым блоком — *SWL* х/хт;

SWL стрелы, используемой в спаренном режиме с другой стрелой на один грузовой гак — *SWL* (U) хт, где х — величина допускаемой рабочей нагрузки;

.2 месяц и год испытания;

.3 отличительный номер;

.4 клеймо Регистра. Нанесение клейма должно производиться на вилке шпора стрелы, а у стреловых кранов — на нижнем конце стрелы вблизи опоры. У судовых подъемных платформ клеймо ставится вблизи шарнирного соединения несущего средства с платформой. Во всех случаях клеймо должно наноситься на хорошо видимом и доступном месте.

11.2.4 На лебедке лифта должна быть укреплена заводская табличка с указанием завода-изготовителя, типа, номинального тягового усилия, заводского номера, даты выпуска и с клеймом Регистра о приемке лебедки.

11.2.5 Ловители и ограничители скорости должны снабжаться заводской табличкой с указанием завода-изготовителя, типа ловителя и ограничителя скорости, номинальной грузоподъемности и номинальной скорости, на которые они рассчитаны, заводского номера и даты выпуска.

11.2.6 Гидравлический буфер должен быть снабжен заводской табличкой с указанием завода-изготовителя, типа буфера, номинальной скорости, на которую он рассчитан, заводского номера и даты выпуска.

11.2.7 Один из выбираемых тяговых канатов должен иметь табличку, на которой указаны номинальный диаметр каната, конструкция, номинальное сопротивление материала разрыву, номер стандарта, род исполнения и дата ввода в эксплуатацию.

11.2.8 Маркировка должна быть достаточно ясной и долговечной, место ее нанесения должно отмечаться отличительной краской.

Клеймо должно иметь закругленный контур во избежание концентрации напряжения и не должно ставиться на местах сварки.

В случаях, когда материал, на который наносится клеймо, очень твердый, или маркировка на детали

может повлиять на дальнейшую безопасную эксплуатацию, маркировка должна наноситься на табличку, диск или т. п. из приемлемого материала, прикрепленные постоянно к этой детали.

11.2.9 Если размер маркировки в соответствии с 11.2.3.1 окажется неоправданно громоздким, сведения о промежуточных значениях *SWL* крана могут быть по согласованию с инспектором сокращены.

В этих случаях для кранов с переменной в зависимости от вылета стрелы *SWL* в кабине крановщика на видном месте должна быть установлена табличка с указанием вылета стрелы для каждой установленной *SWL*.

11.2.10 На стрелах и металлоконструкциях кранов надписи должны наноситься краской, накерниваться или навариваться. Судовые подъемные платформы должны иметь надписи на платформах либо на щитках. Цифры и буквы, нанесенные краской, должны писаться либо темной краской по светлому фону, либо светлой краской по темному фону и обрамляться путем кернения или нанесения точечной сварки.

11.2.11 Обозначения на грузоподъемные устройства должны наноситься буквами, арабскими цифрами с высотой шрифта не менее 77 мм. Маркировка *SWL* траверс, балок, спредеров и других подобных устройств должна наноситься на хорошо видимом месте и с высотой шрифта, позволяющей лицам, использующим устройство, легко ее прочесть.

В случаях, когда маркировка наносится непосредственно на заменяемую деталь, высота шрифта не должна превышать для деталей с *SWL* :

до 2 т включительно — 3,0 мм,

от 2 т до 8 т включительно — 4,5 мм,

более 8 т — 6,0 мм.

При маркировке заменяемых деталей круглого сечения (цепей и т. п.) высота шрифта не должна превышать для деталей с диаметром:

до 12,5 мм включительно — 3,0 мм,

от 12,5 до 26,0 мм включительно — 4,5 мм,

более 26,0 мм — 6,0 мм.

Если материал слишком твердый или непосредственная маркировка влияет или может повлиять на последующее безопасное использование грузоподъемного устройства или его деталей, и/или по требованию компетентного лица маркировка должна наноситься на другой приемлемый предмет из долговечного материала, постоянно прикрепленный к устройству, такой как табличка, диск или зажим. Размер маркировки, наносимой на эти предметы, может превышать размеры, указанные выше.

Примеры маркировки показаны в табл. 11.2.11.

11.2.12 Кроме указанных в 11.2.3 грузовых характеристик, на каждой грузовой стреле и кране должен наноситься порядковый номер устройства на судне.

Нумерация устройств на судне производится в следующем порядке:

.1 все легкие стрелы, а также стрелы *SWL* 10 т и более, не расположенные в диаметральной плоскости судна, начиная с носа, — с правого борта на левый;

.2 все тяжелые стрелы, расположенные в диаметральной плоскости судна, начиная с носа;

.3 судовые краны, независимо от грузовых стрел, начиная с носа, — с правого борта на левый.

11.2.13 Массивные съемные детали, такие как подъемные траверсы, спредеры и т.п., которые имеют значительный вес, также должны иметь маркировку, содержащую их собственный вес.

Маркировка должна быть нанесена на хорошо видимом месте и иметь такой размер шрифта, чтобы ее можно было легко разобрать персоналу, использующему грузоподъемное устройство, с причала или палубы судна.

Таблица 11.2.11

| Знак маркировки | Расшифровка знака |
|------------------------------------|---|
| | Стрелы |
| <i>SWL</i> 1,5 т 15° | <i>SWL</i> 1,5 т при наклоне стрелы к горизонту не менее 15° |
| <i>SWL</i> 5 т 30° | <i>SWL</i> 5 т при наклоне стрелы к горизонту не менее 30° |
| <i>SWL</i> 3 — 5 т 15° | При наклоне стрелы к горизонту не менее 15° <i>SWL</i> 3 т при одинарном шкентеле и 5 т с блок-талью |
| <i>SWL</i> 3 — 5 т 30° | При наклоне стрелы к горизонту не менее 30° <i>SWL</i> 3 т при одинарном шкентеле и 5 т с блок-талью |
| <i>SWL</i> 3 — 5 т 15° | При наклоне стрелы к горизонту не менее 15° <i>SWL</i> 3 т при одинарном шкентеле и 5 т с блок-талью |
| <i>SWL</i> 10 т 25° | При наклоне стрелы к горизонту не менее 25° и при специальном вооружении стрелы согласно проектной документации устройства <i>SWL</i> 10 т |
| <i>SWL</i> 20 т 25° | <i>SWL</i> 20 т при наклоне стрелы к горизонту не менее 25° |
| <i>SWL</i> 3 т 15° | <i>SWL</i> 3 т при наклоне стрелы к горизонту не менее 15° |
| <i>SWL</i> (U) 2 т | <i>SWL</i> стрелы 2 т при работе спаренными стрелами на один грузовой гак в соответствии с Инструкцией по вооружению и эксплуатации спаренных стрел |
| | Краны |
| <i>SWL</i> 3 т | <i>SWL</i> 3 т (для нестреловых кранов и подъемников и для кранов с постоянным вылетом стрелы) |
| <i>SWL</i> 1,5 т 4—12 м | <i>SWL</i> 1,5 т при вылете стрелы от 4 до 12 м |
| <i>SWL</i> 3 т 4—12 м | <i>SWL</i> 3 т при вылете стрелы от 4 до 12 м |
| <i>SWL</i> 5 т 4—6 м | <i>SWL</i> 5 т при вылете стрелы от 4 до 6 м |
| <i>SWL</i> 32/8 т — 22/24 м | <i>SWL</i> при работе основного механизма подъема 32 т, при работе вспомогательного механизма подъема 8 т Наибольший вылет основного гака 22 м, вспомогательного гака 24 м |
| <i>SWL</i> 100 т 16 м 32 т 24 м | <i>SWL</i> 100 т при вылете стрелы 16 м и 32 т при вылете 24 м |

12 ТЕХНИЧЕСКОЕ НАБЛЮДЕНИЕ ЗА ГРУЗОПОДЪЕМНЫМИ УСТРОЙСТВАМИ В ЭКСПЛУАТАЦИИ

12.1 ОБЩИЕ ПОЛОЖЕНИЯ

12.1.1 В промежутках между освидетельствованиями и осмотрами инспектором Регистра грузоподъемных устройств наблюдение за соответствием их выданным на них документам Регистра и настоящим Правилам, соблюдение установленных ограничений в отношении допускаемой грузоподъемности, вылета стрел кранов и углов наклона грузовых стрел, контроль установки стрел и контроттяжек и угла расхождения шкентелей при работе спаренными стрелами, а также контроль за содержанием устройства в состоянии, обеспечивающем безопасную эксплуатацию, лежит на ответственности командного состава судна.

12.2 ПЕРИОДИЧЕСКИЕ ОСМОТРЫ ЗАМЕНЯЕМЫХ И СЪЕМНЫХ ДЕТАЛЕЙ И ТРОСОВ КОМАНДНЫМ СОСТАВОМ СУДНА

12.2.1 Все заменяемые и съемные детали и тросы должны подвергаться тщательному осмотру ответственным лицом, назначаемым капитаном судна, не реже одного раза в три месяца. Результаты осмотра вносятся ответственным лицом в часть III Регистровой книги судовых грузоподъемных устройств.

Кроме того, тщательный осмотр заменяемых и съемных деталей и тросов должен производиться ответственным лицом перед каждым использованием грузоподъемного устройства. В этом случае записи в часть III Регистровой книги судовых грузоподъемных устройств вносятся только при обнаружении дефектов.

При обнаружении в тросе лопнувшей проволоки он должен осматриваться не реже одного раза в месяц.

ПРИЛОЖЕНИЕ

НОМЕНКЛАТУРА ОТВЕТСТВЕННЫХ КОНСТРУКЦИЙ, МЕХАНИЗМОВ И ДЕТАЛЕЙ ГРУЗОПОДЪЕМНЫХ УСТРОЙСТВ, ПОДЛЕЖАЩИХ ОСВИДЕТЕЛЬСТВОВАНИЮ РЕГИСТРОМ (к 1.3.3 Правил)

1 СУДОВЫЕ ГРУЗОВЫЕ СТРЕЛЫ

1.1 Лебедки и вьюшки:

лебедки грузовые;
лебедки топенантные;
лебедки оттяжек;
вьюшки топенантные;
вьюшки контроттяжек.

1.2 Металлические конструкции:

мачты грузовые;
короткие колонны для установки шпоров стрел;
салинги;
траверсы;
стрелы;
опоры стрел;
фундаменты лебедок и вьюшек;
подкрепления корпуса судна в местах установки мачт, лебедок и обухов.

1.3 Детали и тросы:

1.3.1 Детали заменяемые:

блоки;
гаки;
цепи;
скобы;
вертлюги;
талрепы;
коуши, тросовые патроны и прессуемые зажимы тросов;
треугольные и многоугольные планки;
ноковые подвески (серьги) стрел;
крестовые вилки блоков;
вспомогательные приспособления типа траверс, являющиеся штатной принадлежностью тяжелых стрел (в каждом случае являются предметом специального рассмотрения Регистром);
стопоры для крепления контроттяжек с напрессованными втулками.

1.3.2 Детали несъемные:

обухи грузовые, топенантные, оттяжек и контроттяжек на ноках стрел;
обухи палубные, на корпусе и металлоконструкциях;
вилки шпоров стрел;
обухи топенантные с башмаками;
вертлюги шпоров стрел с башмаками;
врезные шкивы стрел с обоймами.

1.3.3 Детали съемные, являющиеся штатной принадлежностью судна:

стропы;

подъемные траверсы;
рамы;
спредеры для контейнеров;
другие подобные детали.

1.3.4 Тросы:

ванты, штаги;
шкентели, топенанты, тали и мантыли поворотных оттяжек;
контроттяжки и топрики при работе спаренными стрелами.

2 КРАНЫ И ПОДЪЕМНИКИ

2.1 Механизмы:

механизмы подъема груза;
механизмы изменения вылета стрел;
механизмы поворота;
механизмы передвижения;
тормоза.

2.2 Металлоконструкции:

мосты;
порталы;
стрелы;
рамы;
фундаменты;
подкрепления корпусов судов, понтонов и доков в местах установки кранов;
неподвижные и поворотные колонны;
коромысла и тяги подвижных противовесов;
упоры для стрел в положении «по-походному».

2.3 Детали и тросы:

2.3.1 Детали заменяемые:

блоки;
гаки;
цепи;
скобы;
вертлюги;
коуши, тросовые патроны и прессуемые зажимы тросов;

вспомогательные приспособления типа траверс, являющиеся штатной принадлежностью кранов большой грузоподъемности (в каждом случае являются предметом специального рассмотрения Регистром).

2.3.2 Детали несъемные:

обухи;
цапфы, оси с подшипниками;
винты ходовые;
катки.

2.3.3 Детали съемные, являющиеся штатной принадлежностью судна:

стропы;
подъемные траверсы;
рамы;
спредеры для контейнеров;
другие подобные детали.

2.3.4 Тросы:

шкентельные;
стреловые;
грейферные.

2.4 Приборы безопасности:

выключатели конечные;
автоматические указатели вылета;
ограничители грузоподъемности;
сигнальные приборы;
блокировочные устройства;
кнопки или выключатели безопасности.

3 ЛИФТЫ

3.1 Металлоконструкции с несъемными деталями:

шахты;
направляющие;
кабины;
перекрытия;
фундаменты.

3.2 Оборудование лифтов:

шахтные двери;
противовесы;
упоры и буфера.

3.3 Лебедки лифтовые (барabanные и тракционные):

валы грузовые;
муфты соединительные;
рамы фундаментные и корпуса;
тормоза;
барабаны.

3.4 Приборы безопасности:

ловители;
ограничители скорости;
конечные выключатели спуска и подъема.

3.5 Канаты и детали канатной проводки и крепления канатов (шквивы, клиновые обоймы, клинья, втулки, зажимы, прижимные планки и т. п.).

4 СУДОВЫЕ ПОДЪЕМНЫЕ ПЛАТФОРМЫ

4.1 Платформы.

4.2 Оборудование платформ:

направляющие;
башмаки;
блокирующие устройства;
буфера;
запорные устройства;
оградительные устройства;
передачи силы (механические или гидравлические).

4.3 Несущие средства:

тросы с направляющими;
цепи с направляющими;
крепежные приспособления;
рычажно-тяговая система;
гидравлические конструктивные элементы;
зубчатые рейки;
шпиндели.

4.4 Предохранительные устройства.

5 ЭЛЕКТРИЧЕСКОЕ ОБОРУДОВАНИЕ ГРУЗОПОДЪЕМНЫХ УСТРОЙСТВ

5.1 Электрические двигатели.

5.2 Электрические тормоза.

5.3 Станция управления.

5.4 Конечные выключатели.

5.5 Кнопки или выключатели безопасности.

5.6 Устройство контроля за массой груза.

5.7 Кабельная сеть.

5.8 Прочее электрическое оборудование, необходимое для безопасной работы грузоподъемного устройства.

Примечание. В применении к конкретным грузоподъемным устройствам номенклатура изменяется в соответствии с конструкцией, однако во всех случаях техническому наблюдению подлежат элементы, перечисленные в Правилах, а также несущие напряженные ответственные элементы.

Указанные в номенклатуре грузоподъемные устройства, их механизмы, металлические конструкции, детали и тросы, а также приборы безопасности подлежат техническому наблюдению Регистра в отношении выполнения конструктивных и расчетных требований Правил, а при техническом наблюдении за изготовлением и ремонтом — также в отношении материалов, термической обработки и сварки несущих напряженных элементов в соответствии со специальными требованиями настоящих Правил, а также с применимыми требованиями общего характера частей III «Устройства, оборудование и снабжение», XIII «Материалы» и XIV «Сварка» Правил классификации и постройки морских судов.

АЛФАВИТНО-ПРЕДМЕТНЫЙ УКАЗАТЕЛЬ

ОБЩИЕ ПОЛОЖЕНИЯ О КЛАССИФИКАЦИОННОЙ И ИНОЙ ДЕЯТЕЛЬНОСТИ

| Д | П |
|--|---|
| Деятельность Регистра: иная 1.2.5 классификационная 1.1.1, 1.2.4 | Плата 1.2.14 |
| | У |
| О | Устройства: специальные 1.2.10 технологические 1.2.10 |
| Ответственность Регистра 1.5 Отступления от правил 1.3.4 | |

ПРАВИЛА ПО ОБОРУДОВАНИЮ МОРСКИХ СУДОВ

| А | УКВ двусторонней радиотелефонной связи (IV) 1.3.2.1.6, 2.2.1 |
|--|---|
| Агрегатная (V) 3.1.1, 3.3 Аккумуляторная (V) 3.1.1, 3.4 Анемометр (V) 2.2.1 Антенна: аппаратуры универсальной автоматической идентификационной системы (V) 4.3 приемная (IV) 4.2 приемоиндикаторов систем радионавигации (V) 4.4 радиолокационных станций (V) 4.2 судовой земной станции ИНАРСАТ-С (IV) 4.5 | Аптечка первой помощи (II) 6.8.5.1 |
| Аппаратная (V) 3.1.1 Аппаратура: автоматической универсальной иденти- фикационной системы (V) 1.1.4, 1.3.2.19, 2.2.1, 2.3.3, 2.4.1.4, 3.7.9, 5.18 повышения верности воспроизведения букво- печатающая (IV) 1.3.2.1, 2.2.1, 6.5 приемная дифференциальной подсистемы глобальной навигационной спутниковой сис- темы DGPS/ДГЛОНАСС (V) 5.11 — навигационной спутниковой системы DGPS/ДГЛОНАСС (V) 5.11 | Б |
| | Барометр-анероид (V) 2.2.1 Батареи стартерные (II) 6.13.6.10 Бинокль призмный (V) 2.2.1 Борт надводный (II) 6.13.5 |
| | В |
| | Винт гребной (II) 6.13.6.8 Вместимость: спасательных плотов (II) 6.8.2: — — надувных (II) 6.9.3 — шлюпок (II) 6.13.2 Возможность подвешивания/крепления спасательной шлюпки (II) 2.7.2 Время: включения (III) 1.2.1 всемирное скоординированное (V) 5.18.3.8 выключения (III) 1.2.1 подъема дежурной шлюпки с поверхности воды (II) 1.2.1 |

Вызов:

- расширенный групповой (IV) 1.2.2
- цифровой избирательный (IV) 1.2.2, (V) 5.18.3

Высота:

- борта теоретическая (II) 1.2.1

Г

- Гидротермокостюмы (II) 2.2.3, 3.2.4, 6.4
- Гироазимут (V) 1.3.2
- Глобус звездный или равнозначный прибор (V) 2.2.1
- Глубина (V) 1.2.1
- Гонг (III) 4.6.4

Д

- Два независимых действия для подачи оповещения при бедствии (IV) 1.2.2
- Двигатели (II) 6.13.6.2, 6.13.6.4:
 - бензиновые подвесные (III) 6.19.5
 - шлюпок спасательных (II) 6.13.6
- Дееспособность вахтенного помощника капитана (V) 1.2.1
- Дисплей (V) 1.2.1
- Документация:
 - рабочая оборудования судна в постройке (I) 3.4
 - техническая (II) 1.3.8
 - для судов со знаком **OMBO** (V) 1.3.7
 - оборудования переоборудуемого или восстанавливаемого судна (I) 3.3
 - — судна (I) разд. 3
 - технического проекта оборудования судна в постройке (I) 3.2
- Доступ:
 - в надувные спасательные плоты (II) 6.9.4
 - в спасательные шлюпки (II) 6.13.3
- Дублирование оборудования (IV) 2.6.1, 2.6.2

Ж**Жилеты:**

- спасательные (II) 2.2.2, 6.3
- надувные (II) 6.3.2

З

- Заземления (IV) 1.3.2.15, 4.7, (V) 4.5
- Захват (V) 1.2.1
- Звено слабое (II) 6.8.6.2

Звук:

- короткий (III) 1.2.1
- продолжительный (III) 1.2.1
- Зеркало сигнальное (II) 6.8.5.1
- Знаки **OMBO** (V) 1.1.7, 1.2.1
- Зоны видимости (V) 1.2.1

И

- Идентификатор специальный морской подвижной службы (V) 5.18.2
- Измерители скорости поворота (V) 1.3.2, 2.2.1, 2.2.2, 2.3.3, 3.7.5, 5.6
- Индикаторы (V) 2.2.1:
 - углового положения пера руля (V) 2.2.1
 - усилия и направления упора подруливающего устройства (V) 2.2.1
 - частоты вращения, усилия и направления упора гребного винта (V) 2.2.1
 - шага и режима работы винта регулируемого шага (V) 2.2.1
- ИНМАРСАТ (IV) 1.2.2
- Инструкции по спуску и эксплуатации двигателя (II) 6.13.6.13
- Инструменты навигационные (V) 3.7.14
- Информация:
 - по безопасности на море (IV) 1.2.2
 - по определению морских районов (IV) приложение
- Испытания производственные (II) 1.3.7
- Источники:
 - питания (IV) 1.3.2.10, 2.3
 - света (III) 3.1.7
 - электрической энергии аварийные (V) 2.3.3

К**Карта:**

- растровая навигационная (V) 1.2.1
- системная растровая навигационная (V) 1.2.1
 - электронная навигационная (V) 1.2.1
- Кнопка для подачи оповещения при бедствии специальная (IV) 1.2.2
- Кожух (II) 6.13.6.10
- Колокол (III) 4.6.3
- Команда спусковая (II) 1.2.1
- Компас (V):
 - гироманитный (V) 1.3.2
 - гироскопический (V) 1.3.2, 2.2.1, 2.3.3, 3.7.2, 5.3
 - магнитный: запасной и основной (V) 1.2.1, 1.3.2, 2.2.1, 2.3.3, 3.7.1, 5.2
 - шлюпочный (V) 1.3.2
- Комплекты рыболовных принадлежностей (II) 6.8.5.1
- Конструкция спасательных шлюпок (II) 6.13.1

Контейнеры для надувных спасательных плотов (II)
6.9.6
КОСПАС-САРСАТ (IV) 1.2.2
Костюмы защитные (II) 2.2.3, 6.5
Кoeffициенты усиления антенны (IV) 1.2.2
Кренометр (V) 2.2.1
Круги спасательные (II) 2.2.1, 6.2
Крылья ходового мостика (V) 1.2.1

Л

Лаги (V) 2.2.1, 2.3.3, 3.7.3, 5.4:
абсолютные (V) 2.2.1
Лампы дневной сигнализации (III) 1.2.1, 3.2.2
Леер плавучий спасательный (II) 6.13.7.3
Линзы (III) 3.1.5
Лини плавучие спасательные (II) 6.2.4
Лопари (II) 2.7.6
Лот простой ручной (V) 2.2.1

М

Маркировка:
спасательных плотов (II) 6.8.5.2
— — жестких (II) 6.10.6
— — надувных (II) 6.9.7
— шлюпок (II) 6.13.9
Масса спасательных плотов (II) 6.8.2
Материалы световозвращающие (II) 1.2.1
Меры, обеспечивающие:
посадку в дежурные шлюпки, их спуск и
подъем (II) 2.8
— — коллективные спасательные средства и
дежурные шлюпки (II) 3.3
спуск и подъем коллективных спасательных
средств (II) 2.7
Место:
подъема людей (II) 3.4.6
посадки (II) 2.3.3, 2.3.7
рабочее (V) 1.2.1
сбора (II) 2.3.3
спуска (II) 2.3.9
управления судном (IV) 1.2.2
Механизмы:
разобщающие (II) 6.20.4.6
спусковые (II) 6.20.2.2
Монтаж кабельной сети (IV) 3.9
Мостик ходовой (V) 1.2.1, 3.2:
закрытый (V) 1.2.1
Мощность:
излучения эффективная (IV) 1.2.2
несущей частоты передатчика (IV) 1.2.2

передатчика номинальная (IV) 1.2.2
— пиковая (IV) 1.2.2
— средняя (IV) 1.2.2

Н

Наблюдение непрерывное (IV) 1.2.2
Наведение судна на цель (V) 1.2.1

О

Обеспечение:
квалифицированного технического
обслуживания и ремонта в море (IV) 2.6.1, 2.6.2
сбора и посадки людей в коллективные
спасательные средства (II) 2.3
Область распространения (I) 1.1
Обозначения (II) 2.4.10
Оборудование:
навигационное (I) 2.3, (V) 1.2.1
— в действии (V) 1.3.5
спасательных шлюпок (II) 6.13.7
ходового мостика судов со знаком **OMBO**
(V) 3.2.23
Обсервация (V) 1.2.1
Обслуживание техническое береговое (IV) 2.6.1, 2.6.2
Объем периодических освидетельствований (I) 2.3
Огнетушитель переносной (II) 6.13.8.1.28
Огни:
проблесковые (III) 1.2.1
самозажигающиеся (II) 6.2.2
спасательных жилетов (II) 3.2.3, 6.3.3
Опреснитель (II) 6.13.7.5
Органы управления (IV) 3.4.4 — 3.4.8
Освещение от аварийного источника электроэнергии
(II) 2.7.7
Освидетельствование:
внеочередное (I) 2.4
первоначальное (I) 2.2.1
периодическое (I) 2.3.1
Остойчивость:
надувных спасательных плотов (II) 6.9.5
спасательных шлюпок (II) 6.13.5
Ответчик радиолокационный (IV) 1.3.2.5, 2.2.1, 2.2.4,
2.2.5, 12.1:
спасательных средств (IV) 2.2.1, разд. 10
судовой (IV) 1.3.2.5, разд. 10
Отдать вручную (II) 2.4.6
Отображение:
базовое (V) 1.2.1
обобщенное (V) 1.2.1
Отражатель радиолокационный (II) 6.8.5.1.14, (V)
2.2.1, 3.7.8, 5.9

П

Плавуемость спасательной шлюпки (II) 6.13.4

Плоты спасательные (II) 6.8:

двухсторонние (II) 6.11

жесткие (II) 6.10

надувные (II) 6.9

— спускаемого типа (II) 6.9.8

самовосстанавливающиеся (II) 6.12

спускаемые (II) 6.8.4

Помехи:

излучаемые (IV) 1.2.2

— радиочастотные (IV) 5.1.43.5, (V) 5.1.16.5

кондуктивные (IV) 1.2.2, 5.1.43.1, (V) 5.1.16.1

— низкочастотные (IV) 5.1.43.3, (V) 5.1.16.3

— радиочастотные (IV) 5.1.43.4, (V) 5.1.16.4

микросекундные импульсные от медленных

переходных процессов (IV) 5.1.43.7, (V) 5.1.16.7

наносекундные импульсные от быстрых

переходных процессов (IV) 5.1.43.6

Помещения:

для размещения аккумуляторов (IV) 3.3

— — радиоборудования (IV) 3.2

для установки основного прибора гирокомпаса
(V) 3.5

Помощник капитана:

вахтенный (V) 1.2.1

резервный (V) 1.2.1

Порт назначения конечный (II) 1.2.1

Поручни (II) 6.13.7.3

Посадка вертолета (II) 3.4.6

Пост управления судном главный (V) 1.2.1

Прекращение подачи оповещения при бедствии в
любое время (IV) 1.2.2

Приведение спасательной шлюпки в движение (II)
6.15.4

Приемник:

для ведения наблюдения за ЦИВ (IV) 1.3.2.1,
2.2.1, 2.3.4

КВ-буквопечатающей радиотелеграфии для
приема информации по безопасности на море
(IV) 1.3.2.2, 2.2.1, 2.2.4, 8.3

расширенного группового вызова (IV) 1.3.2.2,
2.2.1, 2.2.4, 8.2

службы НАВТЕКС (IV) 1.3.2.2, 2.2.1, 2.2.4, 8.1

Приемоиндикатор:

комбинированный среднеорбитальных
глобальных навигационных спутниковых
систем GPS и ГЛОНАСС (V) 5.11.6

систем радионавигации (V) 1.1.3, 1.3.2, 2.2.1,
2.3.3, 2.4.1, 3.7.10, 5.11

среднеорбитальной глобальной навигационной
спутниковой системы ГЛОНАСС (V) 5.11.5

— — — — — GPS (V) 5.11.4

фазовой системы средней дальности Декка (V)
5.11.2

Приспособление для сбора дождевой воды (II)
6.13.7.5

Прожектор (II) 6.13.8.1.29

Прокладка:

исполнительная (V) 1.2.1

предварительная (V) 1.2.1

радиолокационная (V) 1.2.1

Процедура одобрения (II) 1.3.4

Процессы быстрые переходные (V) 5.1.16.6

Прочность фалиня требуемая (II) 6.8.6.3.7

Пульты (V) 1.2.1:

управления судном объединенные (V) 1.3.2,
3.7.11, 5.12

Р

Радиобуй аварийный (IV) 1.2.2, разд. 9:

спутниковый (IV) 1.3.2.3

— системы КОСПАС-САРСАТ (IV) 1.3.2.3, 2.2.1,
2.2.5, 9.2

УКВ (IV) 1.3.2.4, 2.2.1, 9.4

Радиоборудование (I) 2.3, (IV):

для спасательных средств (II) 2.1.1, (IV) 1.3.2.7,
разд. 12

Радиопередатчик телефонии, ЦИВ и УБПЧ (IV) 2.2.1

Радиоприемник телефонии и УБПЧ (IV) 2.2.1

Радиостанция носимая (IV) 1.2.2

Радиоустановка:

ПВ-радиоустановка (IV) 1.3.2.1, 2.2.1, 2.2.4,
2.3.4, 5.2.4, 6.2

ПВ/КВ-радиоустановка (IV) 1.3.2.1, 2.2.1, 2.2.4,
2.3.4, 6.3

УКВ-радиоустановка (IV) 1.3.2.1, 2.2.1, 2.2.4,
2.2.5, 2.3.4, 5.2.4, 6.1

Размещение:

аварийных радиобуев (IV) 3.6

навигационного оборудования на судне (V) 3.7

радиоборудование на ходовом мостике (IV) 3.4

радиолокационных ответчиков (IV) 3.7

УКВ-аппаратуры двусторонней

радиотелефонной связи (IV) 3.5

— — — — с воздушными судами (IV) 3.5

Разряды электростатические (IV) 5.1.43.9

Районы:

морские A1, A2, A3, A4 (IV) 1.2.2, приложение
с особыми условиями плавания (V) 5.15.60

Ракеты парашютные (II) 6.7.1

Расстояние минимальное безопасное (IV) 5.1.24

Рацион пищевой (II) 6.8.5.1.18

Регистраторы данных рейса (V) 1.1.5, 1.2.1, 1.3.2,
2.2.1, 2.3.3, 3.7.19, 5.21

Регламент радиосвязи (IV) 1.2.2

Режим:

- автономный (V) 5.18.1.1
- многостанционного доступа с временным разделением (V) 5.18.3.2
- назначенный (V) 5.18.1.2
- опроса (V) 5.18.1.3

Резолюция ИМО MSC.81(70) (II) 1.3.2**Рейсы международные короткие (II) 1.2.1****Рекомендация по использованию и нанесению световозвращающих материалов на спасательные средства (II) прил. 1****Рубка:**

- рулевая (V) 1.2.1, 3.1.1
- штурманская (V) 3.1.1

Рукоятка управления тормозом (II) 6.20.2.12**Руль (II) 6.13.7.2****Румпель (II) 6.13.7.2****С****Сбор спасательных плотов на воде (II) 3.1.3****Светофильтры цветные (III) 3.1.6****Свистки (III) 4.6.2:**

- сигнальные (II) 6.8.5.1.9

Связь «мостик-мостик» (IV) 1.2.2**Секстан навигационный (V) 2.2.1****Секундомер (V) 2.2.1****Сеть кабельная (IV) 1.3.2.14****Сигнализация:**

- аварийно-предупредительная (V) 3.2.23.3
- авральная (II) 2.1.3
- общесудовая (II) 6.22.1

Сигналы:

- аварийно-предупредительной сигнализации и связи (V) 3.2.23.3
- бедствия световые (II) 2.1.2
- тревоги с мостика (V) 1.2.1

Символы (II) 2.4.10, прил. 2:

- рекомендованные (II) прил. 2

Система:

- аварийно-предупредительной сигнализации и связи (V) 3.2.23.3
- глобальная морская связи при бедствии и для обеспечения безопасности (IV) 1.2.2
- громкоговорящей связи (II) 2.1.4
- дистанционного видеонаблюдения (V) 3.2.10.1— 3.2.10.3
- единого времени (V) 1.3.2, 2.2.2, 2.3.3, 3.7.13, 5.14
- интегрированная навигационная (V) 1.3.2, 2.2.2, 3.7.12, 5.15
- средств радиосвязи ГМССБ (IV) 6.8
- контроля дееспособности вахтенного помощника капитана (V) 2.3.9, 3.2.23.5, 5.22
- морская эвакуационная (II) 1.2.1, 6.20.8

- охранного оповещения (IV) 1.2.2, 2.2.1, 2.3.4
- приема внешних звуковых сигналов (V) 1.3.2, 2.2.1, 2.3.3, 3.7.18, 5.19

растровая картографическая навигационно-информационная (V) 1.2.1**управления курсом судна (V) 1.3.2, 2.2.1, 2.3.3, 3.7.17, 5.16****управления траекторией судна (V) 1.3.2, 2.2.1, 2.3.3, 3.7.17, 5.17****электронная картографическая навигационно-информационная (V) 1.3.2, 2.2.1, 2.2.2, 2.3.3, 3.7.16, 5.15**

- — навигационная резервная (V) 5.15

Скорость:

- спасательной шлюпки (II) 6.13.6.9
- спуска спасательного плота (II) 6.20.2.9

Служба НАВТЕКС международная (IV) 1.2.2, 2.2.1**Снабжение (II) 6.8.5:**

- дежурных шлюпок (II) 6.19.2
- каждого спасательного плота (II) 6.8.5.1
- судов пиротехническими сигнальными средствами (III) 2.5
- сигнальными средствами (III) разд. 2
- группы I (III) 2.2
- группы II (III) 2.3

Совместимость электромагнитная (IV) 5.1.43, (V) 5.1.16**Сопровождение (V) 1.2.1****Состав:**

- навигационного оборудования (V) 2.2
- радиооборудования (IV) 2.2

Сосуды с питьевой водой (II) 6.8.5.1.19**Спуск:**

- безопасный (II) 2.3.9
- свободным всплытием (II) 1.2.1
- падением (II) 1.2.1

Средства:

- автосопровождения (V) 2.2.1
- в виде боковых килей (II) 6.13.7.4
- для подзарядки батарей (II) 6.13.6.12
- надувные (II) 1.2.1
- надутые (II) 1.2.1
- обеспечивающее свободное всплытие спасательного плота (II) 6.8.6
- подачи оповещения при бедствии второе независимое (IV) 2.2.1
- приведения спасательной шлюпки в движение (II) 6.13.6
- связи внутрисудовые (II) 2.1.3
- сигнальные (I) 2.3, (III)
- звуковые (III) 3.3, 4.6
- пиротехнические (II) 6.7, (III) 3.5
- судов смешанного плавания (III) разд. 5
- спасания (II) 6.20.9
- спасательные (II) 3.4.4
- индивидуальные (II) 4.2

теплозащитные (II) 1.2.1, 3.2.4, 6.6
 электронной радиолокационной прокладки (V) 2.2.1
 — — — автоматической (V) 1.3.2, 2.2.1, 2.3.3
 Сроки освидетельствований (I) 2.1.1
 Станция:
 радиолокационная (V) 1.3.2, 2.2.1, 2.3.3, 2.4.1, 3.7.6, 5.7
 радиотелефонная (IV) 1.3.2.1, 2.2.1, 2.3.4
 — дециметровых волн: главная, эксплуатационная и носимая (IV) 1.3.2.1, 2.3.4, 6.9
 — для служебной внутренней связи (IV) 1.3.2.1, 5.2.4, 6.10
 судовая земная ИНМАРСАТ (IV) 1.3.2.1, 2.2.1, 5.2.1.6, 6.4:
 Стекла гладкие (III) 3.1.5
 Судно:
 занятое ловом рыбы (III) 1.2.1
 — тралением (III) 1.2.1
 лишенное возможности управляться (III) 1.2.1
 наливное (V) 1.2.1
 ограниченное в возможности маневрировать (III) 1.2.1
 парусное (III) 1.2.1
 пассажирское прибрежного плавания (II) 3.1.1.7
 построенное (IV) 1.2.2, (V) 1.2.1
 рыболовное (II) 5.1
 с механическим приводом (III) 1.2.1
 со знаком **OMBO** (V) 1.2.1, 2.3.9
 специализированное (II) 5.3
 специального назначения (II) 5.2
 стесненное своей осадкой (III) 1.2.1
 стоечное (II) 5.4

Т

Таблица спасательных сигналов (II) 6.8.5.1.16
 Таблички (II) 2.4.10
 Телеграфия узкополосная буквопечатающая (IV) 1.2.2
 Топрик (II) 2.7.10
 Тормоза:
 лебедки (II) 6.20.2.5
 ручные (II) 6.20.2.12
 способные останавливать спуск спасательного плота или дежурной шлюпки и удерживать их (II) 6.20.2.11
 Требования:
 дополнительные к надутым дежурным шлюпкам (II) 6.19.3
 к грузовым судам (II) разд. 4
 к другим типам судов (II) разд. 5
 к пассажирским судам (II) разд. 3
 — — — судам ро-ро дополнительные (II) 3.4
 к остойчивости (II) 6.5.3
 к плавучести (II) 6.4.3

к теплозащитным свойствам гидротермокостюма (II) 6.4.2
 — — — защитного костюма (II) 6.5.2
 общие к гидротермокостюмам (II) 6.4.1
 — к защитным костюмам (II) 6.5.1
 — к спасательным жилетам (II) 6.3.1
 — — — средствам (II) 6.1
 — к ходовому мостику судов со знаком **OMBO** (V) 3.2.22

У

Угол:
 вхождения в воду (II) 1.2.1
 наклона спусковой рамы (II) 1.2.1
 УКВ-аппаратура двусторонней радиотелефонной связи (IV) 2.2.1, 2.2.4, 2.2.5, 2.3.4, 5.2.4, 12.2:
 с воздушными судами, носимая и стационарная (IV) 1.3.2.1, 2.2.1, 2.3.4, 5.2.4, 6.11, 6.12
 УКВ-радиоустановка (IV) 6.1
 Уровень напряженности поля излучаемых помех (IV) 5.1.43.2, (V) 5.1.16.2
 Усилие фалиня разрывное (II) 6.8.3.2
 Условия нормальные для судна со знаком **OMBO** (V) 1.2.1
 Установки:
 дежурных шлюпок (II) 2.5
 коллективных спасательных средств (II) 2.4
 морских эвакуационных систем (II) 2.6
 радиомаячные (V) 1.3.2, 2.2.2, 2.3.3, 2.4.1, 3.7.15, 5.19
 Устройства:
 аккумуляторов автоматические зарядные (IV) 1.3.2.11
 антенные (IV) 1.3.2.13, 2.4, разд. 4
 буквопечатающие оконечные (IV) 1.3.2.1, 2.2.1, 6.6
 гидростатические разобщающие (II) 6.8.6.3
 дистанционной передачи курса (V) 1.2.1, 1.3.2, 2.2.1, 2.3.3, 5.10
 для приема информации по безопасности на море (IV) 1.3.2.2, разд. 8
 командные трансляционные (IV) 1.3.2.6, 2.2.1, 2.3.4, 11.1
 линеметательные (II) 2.9, 6.21
 навигационные (V) 3.7.14
 обеспечивающие посадку в спасательные средства и их спуск (II) 4.3
 отделения и включения свободноплывающего аварийного радиоборудования (IV) разд. 13
 поднимаемые (III) 1.2.1
 посадочные (II) 6.20
 спасательные (I) 2.3
 спусковые (II) 1.2.1, 6.20
 — дежурных шлюпок (II) 6.20.1.9

- для скоростных дежурных шлюпок (II) 6.20.6
- для спуска свободным падением (II) 6.20.4
- для спасательных плотов (II) 6.20.5
- с лопарями и лебедкой (II) 6.20.2
- стационарные (III) 1.2.1
- телефонии и УБПЧ радиоприемные (IV) 1.3.2.1
- телефонии, ЦИВ и УБПЧ радиопередающие (IV) 1.3.2.1
- факсимильные (IV) 1.3.2.9
- оконечные (IV) 6.7
- ЦИВ кодирующие (IV) 1.3.2.1, 2.2.1, 2.3.4

Ф

- Фалинь спасательного плота (II) 6.8.6.1:
 - постоянно прикрепленный к судну (II) 2.4.4
- Фальшфейеры (II) 6.7.2
- Фигуры сигнальные (III) 3.4
- Фонари:
 - бортовые (III) 4.2.2
 - буксирные (III) 4.4.1
 - буксировочные (III) 4.4.1
 - водонепроницаемые электрические (II) 6.8.5.1
 - кормовые (III) 4.2.3
 - круговые с белым огнем (III) 4.2.4
 - сигнала «Судно, лишенное возможности управляться» (III) 4.2.5
 - «Судно, ограниченное в возможности маневрировать» (III) 4.4.5
 - маневроуказания (III) 3.2.1, 4.5.2
 - сигнально-отличительные (III) 3.1
 - топовые (III) 4.2.1

Х

- Хронометр (V) 2.2.1

Ц

- Цвет хорошо видимый (II) 1.2.1

Ш

- Шахта лага и/или эхолота (V) 1.2.1, 3.1.1.5, 3.6
- Шашки плавучие дымовые (II) 6.7.2
- Шкентеля спасательные (II) 2.7.10
- Шлюпки:
 - дежурные (II) 6.19
 - комбинированные (II) 6.19.1.4
 - скоростные (II) 1.2.1, 3.4.3, 6.19.4
 - спасательные (II) 6.13
 - огнезащищенные (II) 6.18
 - полностью закрытые (II) 6.15
 - с автономной системой воздухообеспечения (II) 6.17
 - свободнопадающие (II) 6.16
 - , спускаемые по борту судна (II) 2.4.2
 - частично закрытые (II) 6.14
- Штормтрапы посадочные (II) 1.2.1, 6.20.7
- Штурвал (II) 6.13.7.2
- Штурман (V) 1.2.1
- Шум акустический (IV) 5.1.44

Щ

- Щит распределительный:
 - навигационного оборудования: главный и аварийный (V) 2.3.2, 2.3.9
 - радиостанции (IV) 3.9.3

Э

- Электростанция судовая (V) 2.3.3
- Эхолот (V) 1.3.2, 2.2.1, 2.3.3, 3.7.4, 5.5

Я

- Ящики аккумуляторные (IV) 3.3.6

ПРАВИЛА ПО ГРУЗОПОДЪЕМНЫМ УСТРОЙСТВАМ МОРСКИХ СУДОВ

| | | | |
|--|----------|---|----------|
| | Б | | М |
| Барабаны лебедок 1.5.5 | | Мачты грузовые 4.3 Механизмы подъема груза и изменения вылета стрелы 1.5.2.3 | |
| | В | | Н |
| Выключатель конечный 1.2.1 Выюшки грузовых стрел 1.2.1, 4.5 | | Наблюдение техническое разд. 12 Нагрузка рабочая допускаемая 1.2.1 Нормы: износов 10.6 расчета разд. 2 | |
| | Д | | О |
| Детали: заменяемые 1.2.1 несъемные 1.2.1 съемные 1.2.1 Документы 11.1 | | Ограничитель грузоподъемности 1.2.1 Освидетельствование: грузоподъемных устройств в сборе 10.3 полное 1.2.1 Осмотр ежегодный 1.2.1 | |
| | И | | П |
| Испытания: грузоподъемных устройств в сборе 10.3 заменяемых и съемных деталей и тросов 10.2 | | Платформы подъемные судовые 1.2.1, разд. 8 Подъемники 1.2.1, разд. 5 Приборы безопасности 5.5 | |
| | К | | С |
| Клеймение 11.2 Конвенция международная о технике безопасности и гигиене труда на портовых работах 1979 г. (МОТ-152) 1.1.7 Коэффициенты динамичности 2.3.2 Краны: на плавучих доках разд. 6 судовые 1.2.1, разд. 5 | | Сварка разд. 3 Стрела: легкая 1.2.1 механизированная 1.2.1 судовая грузовая 1.2.1, разд. 4 тяжелая 1.2.1 Строение верхнее плавучего крана, кранового судна и т. п. 1.2.1 Суда крановые разд. 6 | |
| | Л | | Т |
| Лебедки 4.5 Лифт: грузовой судовой 1.2.1 пассажирский судовой 1.2.1 судовой 1.2.1, разд. 7 | | Тросы 9.5 | |
| | М | | У |
| Маркировка 11.2 Материалы разд. 3 | | Устройства грузоподъемные 1.1.1 | |

ПРАВИЛА О ГРУЗОВОЙ МАРКЕ МОРСКИХ СУДОВ

| | |
|--|--|
| <p>Б</p> <p>Бак 1.2.1 Баржа 4.1.4 Бимсы съемные 3.2.4.5 Борт надводный 1.2.1: в пресной воде 4.5.5 зимний 4.5.3 — в Северной Атлантике 4.5.4 избыточный 2.2.5, 2.3.1.4 лесной разд. 5 летний 4.5.1 минимальный 2.2.1 — лесной 2.2.2 тропический 4.5.2 Брезенты 3.2.4</p> | <p>Замены равноценные 1.1.3 Земснаряд трюмный 1.2.1 Знак: грузовой марки 2.1.2 организации 2.3.2 Зоны приложение</p> |
| <p>В</p> <p>Вентиляторы 3.2.8 Водонепроницаемый 1.2.1 Высота: борта расчетная 1.2.1 — теоретическая 1.2.1 в носу минимальная 4.4.8 комингсов 3.2.7.3 надстройки 1.2.1 — стандартная 4.2.1</p> | <p>И</p> <p>Изъятия 1.1.2 Иллюминаторы бортовые 3.2.12</p> |
| <p>Г</p> <p>Груз палубный лесной 1.2.1 Горловины 3.2.7.1</p> | <p>К</p> <p>Квартердек возвышенный 1.2.1 Клинья 3.2.4.11 Колодец 1.2.1 Коэффициенты общей полноты 1.2.1 Крышки: из стали 3.2.5 коробчатые 3.2.4.7 съемные 3.2.4</p> |
| <p>Д</p> <p>Дата ежегодная 1.2.1 Двери 3.2.2 Длина: надстройки 1.2.1, 4.2.2 — расчетная 4.2.3 судна 1.2.1 Надбавки коррозионные 3.2.5.3.4</p> | <p>Л</p> <p>Линия палубная 2.1.1 Лихтер 4.1.4 Люки: грузовые 3.2.3 световые 3.2.12</p> |
| <p>З</p> <p>Закрытия люковые, проницаемые при воздействии моря 3.2.14</p> | <p>М</p> <p>Марка: грузовая плавучих буровых установок разд. 7 — деления на отсеки 2.2.4, 2.2.6 — лесная грузовая 5.1.1 — судов длиной менее 24 м разд. 8 Мидель судна 1.2.1 Мусоропроводы 3.2.11</p> |
| <p>Н</p> <p>Нагрузки расчетные 3.2.5.2 Надстройка: закрытая 1.2.1 сплошная 1.2.1</p> | <p>Н</p> |

средняя 1.2.1
 Напряжение максимальное 3.2.5.3
 Непроницаемый при воздействии моря 1.2.1

О

Ограждения леерные 3.3.1
 Окна 3.2.12
 Оконечности 1.2.1
 Освидетельствования 1.4
 Остойчивость судна 3.1
 Отверстия:
 в машинные отделения 3.2.6
 в палубах 3.2.7
 отливные 3.2.11
 приемные 3.2.11

П

Палуба:
 надводного борта 1.2.1
 надстройки 1.2.1
 Периоды сезонные приложение
 Перпендикуляры 1.2.1
 Положение грузовой марки 1.5.2
 Поправки к базисному надводному борту 4.4
 Портики штормовые 3.2.13
 Порты грузовые 3.2.10
 Применение 1.1.1
 Прогиб 3.2.5.3
 Профиль седловатости стандартный 4.3.2
 Прочность судна 3.1

Р

Районы расположения люков, сходных отверстий и
 вентиляторов 3.2.1
 Рейсы международные разд. 6
 Рецесс 4.4.9

С

Свидетельство 1.4
 Седловатость 4.3
 Скобы 3.2.4.10

Средства доступа 3.3.2

Судно:

гладкопалубное 1.2.1
 несамоходное 4.1.4
 новое 1.2.1
 ограниченного района плавания 6.4.2
 парусное 1.2.1
 рыболовное разд. 6
 существующее 1.2.1
 типа А 4.1.2
 — В 4.1.3

Т

Трубы:

воздушные 3.2.9
 цепных клюзов 3.2.15

У

Установки плавучие буровые разд. 7

Ф

Фальшборт 3.3.1

Ш

Шаланда грунтотвозная 1.2.1
 Шины 3.2.4.11
 Ширина судна 1.2.1
 Шпигаты 3.2.11

Ю

Ют 1.2.1

Я

Ящики 1.2.1, 4.2.4:
 цепные 3.2.15

Российский морской регистр судоходства
Правила по оборудованию морских судов
Правила по грузоподъемным устройствам морских судов
Правила о грузовой марке морских судов

Редакционная коллегия Российского морского регистра судоходства
Ответственный за выпуск *О. В. Кольшикин*
Главный редактор *М. Р. Маркушина*
Компьютерная верстка *С. С. Лазарева*

Подписано в печать 29.07.13. Формат 60 × 84/8. Гарнитура Таймс.
Усл. печ. л. 52,0. Уч.-изд. л. 51,0. Тираж 160.

Российский морской регистр судоходства
191186, Санкт-Петербург, Дворцовая набережная, 8

**ЛИСТ УЧЕТА ЦИРКУЛЯРНЫХ ПИСЕМ, ИЗМЕНЯЮЩИХ / ДОПОЛНЯЮЩИХ
НОРМАТИВНЫЙ ДОКУМЕНТ**

НД 2-020101-078

Правила по оборудованию морских судов (2014),

Правила о грузовой марке морских судов (2014)

(номер и название нормативного документа)

| № п/п | Номер циркулярного письма, дата утверждения | Перечень измененных и дополненных пунктов |
|----------|--|--|
| 1 | 314-41-718ц от 14.02.2014 | Правила по оборудованию морских судов: Часть II: 2.3.4, 2.3.7, 4.2.3.3, 4.2.4, 4.4. Часть V: 1.1.2, 1.1.5, 2.2.6, 3.7.19.1, 3.7.19.2, 5.20, 5.22.2.1. Часть V: 1.1.7. |
| 2 | 315-46-738ц от 20.05.2014 | |
| 3 | 315-46-774ц от 13.11.2014 | |
| 1 | 314-12-719ц от 19.02.2014 | Правила о грузовой марке морских судов: Приложение: пункт 3.1; Карта Зон и Сезонных Районов. |



РОССИЙСКИЙ МОРСКОЙ РЕГИСТР СУДОХОДСТВА

ГЛАВНОЕ УПРАВЛЕНИЕ

ЦИРКУЛЯРНОЕ ПИСЬМО №314-41- 718 Ц

от 14.02.2014

Касательно:

Внедрение унифицированной интерпретации МАКО SC213 (Rev.2 Nov 2013) «Устройство удаленно расположенных спасательных средств» / "Arrangements for remotely located survival craft" в Правила по оборудованию морских судов. Правила по грузоподъемным устройствам морских судов. Правила о грузовой марке морских судов, 2014, НД № 2-020101-078

Объект наблюдения:

Грузовые суда, контракт на постройку которых подписан 01 июля 2014 года или после этой даты

Ввод в действие 01.07.2014

Срок действия: до

Срок действия продлен до

Отменяет / изменяет / дополняет циркулярное письмо №

от

Количество страниц: 3

Приложения: Изменения в части II «Спасательные средства» Правил по оборудованию морских судов.

Главный инженер – директор департамента классификации

В.И. Евенко

Вносит изменения в Правила по оборудованию морских судов, 2014.

Настоящим информируем, что в связи с принятием МАКО новой редакции унифицированной интерпретации SC 213 (Rev.2 Nov 2013) в часть II «Спасательные средства» Правил по оборудованию морских судов вносятся изменения, касающиеся устройства удаленно расположенных спасательных плотов на грузовых судах. Положения этой интерпретации распространяются на грузовые суда, контракт на постройку которых будет подписан 01 июля 2014 года или после этой даты.

Оригинальный текст находится на сайте РС в разделе «внешние нормативные документы», НД № 1-0221-213-Е-А1

Необходимо выполнить следующее:

1. Руководствоваться изменениями Правил РС, приведенными в Приложении к данному циркулярному письму.
2. Содержание данного циркулярного письма довести до сведения инспекторского состава РС, заинтересованных организаций и лиц в регионе деятельности подразделений РС.

Исполнитель: Болотин А.И.

Отдел 314

+ 7 812 314 07 34

СЭД «ТЕЗИС»: 14-9124 от 20.01.2014

Изменения в части II «Спасательные средства» Правил по оборудованию морских судов, 2014, в связи с вступлением в силу УИ МАКО SC213 (Rev.2 Nov 2013) «Устройство удаленно расположенных спасательных средств».

2.3 ОБЕСПЕЧЕНИЕ СБОРА И ПОСАДКИ ЛЮДЕЙ В КОЛЛЕКТИВНЫЕ СПАСАТЕЛЬНЫЕ СРЕДСТВА

2.3.4 Исключается второй абзац.

2.3.7 Исключается второй абзац.

4.2 ИНДИВИДУАЛЬНЫЕ СПАСАТЕЛЬНЫЕ СРЕДСТВА

4.2.3.3 Исключаются слова «в том числе удаленно расположенные спасательные средства, имеющиеся на борту в соответствии с 4.1.1.4».

4.2.4 Пункт исключается.

Вводится глава 4.4 следующего содержания:

«4.4 Удаленно расположенные спасательные плоты.

4.4.1 Настоящие требования распространяются на грузовые суда, контракт на постройку которых будет подписан 01 июля 2014 года или после этой даты.

4.4.1.1 Спасательные плоты, установленные в соответствии с 4.1.1.4, в отношении применения требования 2.2.2.1.4 должны рассматриваться как удаленно расположенные спасательные плоты.

4.4.1.2 В районе установки удаленно расположенных спасательных плотов должно быть предусмотрено следующее:

.1 не менее двух спасательных жилетов и не менее двух гидротермокостюмов;

.2 достаточные средства освещения, удовлетворяющие требованию 2.7.7 и обеспечивающие освещение как места установки спасательного плота, так и поверхности воды в районе спуска спасательного плота. Такие средства освещения могут быть стационарными или переносными. Если применяются переносные средства освещения, то они должны быть снабжены держателями, позволяющими крепить их на обоих бортах судна;

.3 посадочный штурмтрап или другое средство для посадки, позволяющие достичь поверхности воды контролируемым способом, как требуется в 2.3.7. Для этих целей не должен применяться шкентель с мусингами.

4.4.1.3 В отношении расстояния между местом посадки и местом установки удаленно расположенного спасательного плота (см. 4.4.1.1), место посадки должно быть устроено так, чтобы выполнялось требование 2.4.1.3.

4.4.1.4 В исключительных случаях место посадки и место установки спасательного плота (удаленно расположенного спасательного плота) могут быть расположены на разных палубах при условии, что спасательный плот может быть спущен на воду с палубы, на которой он установлен, с использованием прикрепленного к нему фалиня для перемещения спасательного плота к посадочному штурмтрапу, расположенному на другой палубе. При этом не допускается перемещение спасательного плота членами экипажа по трапу между разными палубами.

4.4.1.5 Несмотря на положения 4.4.1.2, в исключительных случаях, упомянутых в 4.4.1.4, должно выполняться следующее:

.1 спасательные жилеты и гидротермокостюмы, требуемые 4.4.1.2.1, могут храниться у места посадки;

.2 поверхность воды в месте посадки в спасательные плоты должна иметь достаточное освещение средствами, отвечающими требованиям 4.4.1.2.2;

.3 посадочный штурмтрап или другие средства для посадки, требуемые 4.4.1.2.3, могут располагаться у места посадки, и

.4 несмотря на требование 6.8.3.2, фалинь спасательного плота должен иметь достаточную длину, чтобы спасательный плот можно было подтянуть к соответствующему месту посадки.

4.4.1.6 Длина посадочного штурмтрапа, используемого для посадки в этот спасательный плот (удаленно расположенный спасательный плот), должна рассчитываться с учетом неблагоприятного крена 20° для случая нагрузки судна, взятого из Инструкции по загрузке, при котором в районе посадки осадка является минимальной.»



РОССИЙСКИЙ МОРСКОЙ РЕГИСТР СУДОХОДСТВА

ГЛАВНОЕ УПРАВЛЕНИЕ

ЦИРКУЛЯРНОЕ ПИСЬМО № 314-12-719ц

от 19.02.2014

Касательно:

Резолюция ИМО– MSC.329(90) "Adoption of Amendments to the Protocol of 1988 Relating to the International Convention on Load Lines, 1966, as Amended"

Объект технического наблюдения:

Все суда, к которым применяются Правила о грузовой марке морских судов.

Ввод в действие 01.01.2014

Срок действия: до Переиздания Правил о грузовой марке морских судов (НД № 2-020101-078)

Срок действия продлен до

Отменяет / изменяет / дополняет циркулярное письмо № 314-12-657ц от 28.06.2013

Количество страниц: 2 стр.

Приложения: Редакция изменений Правил 1 стр.

Генеральный директор



С.Н. Седов

Вносит изменения в Правила о грузовой марке морских судов (НД № 2-020101-078).

С целью применения в деятельности Регистра резолюции ИМО - MSC.329(90) сообщаем следующее:

- в тексте раздела 3 приложения к Правилам о грузовой марке морских судов, 2014 изменяется определение границ южной зимней сезонной зоны;
- на Карте зон и сезонных районов приложения к Правилам о грузовой марке морских судов, 2014: - граница южной зимней сезонной зоны в районе Тихого океана проходит по прямой линии от точки 33° ю.ш. и 170° з.д. и по параллели 33° ю.ш. до западного побережья Американского континента;
- изменяются координаты точек на линии границы южной зимней сезонной зоны в районе южного побережья Африки.

Текст вышеуказанных изменений к Правилам о грузовой марке морских судов, 2014 приведен в приложении к настоящему циркулярному письму.

Необходимо выполнить следующее:

1. При рассмотрении технической документации и проведении освидетельствования судов руководствоваться изменениями к Правилам о грузовой марке морских судов, 2014, приведенными в приложении к настоящему циркулярному письму.
2. Содержание настоящего циркулярного письма довести до сведения инспекторского состава РС, судовладельцев и всех заинтересованных организаций и лиц в регионе деятельности подразделений РС.

Исполнитель: Захаров М.Е. отд. 314

СЭД «ТЕЗИС» 18418 от 03.02.2014

Изменения, вносимые в Правила о грузовой марке морских судов (НД № 2-020101-078)

Раздел 3 приложения к Правилам о грузовой марке морских судов

Пункт 3.1 заменяется следующим текстом:

«3.1 Северная граница южной зимней сезонной зоны проходит по прямой линии от восточного побережья Американского континента у мыса Трес-Пунтас до точки 34° ю.ш. и 50° з.д., по параллели 34° ю.ш. до 16° в.д., по прямой линии до точки 36° ю.ш. и 20° в.д., по прямой линии до точки 34° ю.ш. и 30° в.д., по прямой линии до точки 35°30' ю.ш. и 118° в.д., по прямой линии до мыса Грим на северном побережье Тасмании, вдоль северного и восточного берегов Тасмании до самой южной точки о. Бруни, по прямой линии до мыса Блэк Рок на о. Стюарт, по прямой линии до точки 47° ю.ш. и 170° в.д., по прямой линии до точки 33° ю.ш. и 170° з.д. и по параллели 33° ю.ш. до западного побережья Американского континента.

Сезонные периоды:

з и м н и й — с 16 апреля по 15 октября;

л е т н и й — с 16 октября по 15 апреля.»

Карта зон и сезонных районов приложения к Правилам о грузовой марке морских судов

В карту вносятся следующие изменения:

граница южной зимней сезонной зоны в районе Тихого океана проходит по прямой линии от точки 33° ю.ш. и 170° з.д. и по параллели 33° ю.ш. до западного побережья Американского континента; оординаты точек на линии границы зимней сезонной зоны в районе южного побережья Африки изменяются следующим образом:

координаты 34° ю.ш. и 17° в.д. заменяются на 34° ю.ш. и 16° в.д.;

координаты 35°10' ю.ш. и 20° в.д., заменяются на 36° ю.ш. и 20° в.д.;

координаты 34° ю.ш. и 28° в.д., заменяются на 34° ю.ш. и 30° в.д.



РОССИЙСКИЙ МОРСКОЙ РЕГИСТР СУДОХОДСТВА

ГЛАВНОЕ УПРАВЛЕНИЕ

ЦИРКУЛЯРНОЕ ПИСЬМО № 315-46-7384

от 20.05.2014

Касательно:

Внедрения в Правила по оборудованию морских судов, 2014, требований резолюций ИМО MSC.333(90) «Принятие пересмотренных эксплуатационно-технических требований, предъявляемых к регистраторам данных рейса (РДР)», MSC.334(90) «Принятие поправок к эксплуатационно-техническим требованиям, предъявляемым к устройствам измерения и отображения скорости и пройденного расстояния (резолюция MSC.96(72))», Унифицированной интерпретации МАКО SC261 (May, 2013) «Интерпретация к эксплуатационно-техническим требованиям, предъявляемым к регистраторам данных рейса (РДР) (резолюция MSC.333(90))».

Объект наблюдения:

регистраторы данных рейса (РДР), устройства измерения и отображения скорости и пройденного расстояния (лаги)

Ввод в действие 01.07.2014

Срок действия: до --

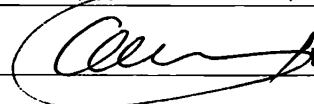
Срок действия продлен до --

Отменяет / изменяет / дополняет циркулярное письмо № -- от --

Количество страниц: 1+7

Приложения: Изменения, вносимые в часть V «Навигационное оборудование» Правил по оборудованию морских судов, 2014 г. (НД № 2-020101-078)

Главный инженер – директор департамента классификации



В.И.Евенко

Вносит изменения в часть V «Навигационное оборудование» Правил по оборудованию морских судов, изд. 2014 г. (НД № 2-020101-078)

Настоящим сообщаем, что с 1 июля 2014 г. вступают в силу следующие документы:

- резолюция ИМО MSC.333(90) «Принятие пересмотренных эксплуатационно-технических требований, предъявляемых к регистраторам данных рейса (РДР)»;
- резолюция ИМО MSC.334(90) «Принятие поправок к эксплуатационно-техническим требованиям, предъявляемым к устройствам измерения и отображения скорости и пройденного расстояния (резолюция MSC.96(72))»;
- унифицированная интерпретация (УТ) МАКО SC261 (May, 2013) «Интерпретация к эксплуатационно-техническим требованиям, предъявляемым к регистраторам данных рейса (РДР) (резолюция MSC.333(90))».

С целью применения в практической деятельности РС применимых положений вышеперечисленных документов, в часть V «Навигационное оборудование» Правил по оборудованию морских судов вносятся изменения, приведенные в приложении к настоящему циркулярному письму, которые будут учтены при переиздании в 2015 г.

Оригинальный текст УТ МАКО SC261 размещен на служебном сайте РС в разделе: Внешние нормативные документы/НД № 1-0221-261-Е.

Необходимо выполнить следующее:

1. Содержание настоящего циркулярного письма довести до сведения инспекторского состава РС и заинтересованных организаций, судовладельцев в регионе деятельности подразделений РС.
2. Руководствоваться изменениями к Правилам по оборудованию морских судов, приведенными в приложении к настоящему циркулярному письму, в практической деятельности РС с 1 июля 2014 г.

Исполнитель: Чернышов А.В.

315

.7 (812) 380-19-92
(местн. 2253)

СЭД «ТЕЗИС»: 14-76023

Изменения, вносимые в часть V «Навигационное оборудование» Правил по оборудованию морских судов, 2014, НД № 2-020101-078

1.1 ОБЛАСТЬ РАСПРОСТРАНЕНИЯ

1.1.2 Ссылка на «1.1.3 – 1.1.8» заменяется ссылкой на «1.1.3 – 1.1.5».

1.1.5 В первом абзаце после слов «регистратором данных рейса» добавляется сокращение «(РДР)» и далее по тексту без изменений.

Пункт дополняется текстом следующего содержания:

«РДР, установленные 1 июля 2014 г. или после этой даты, должны отвечать эксплуатационно-техническим требованиям 5.20 настоящей части Правил.

РДР считается установленным 1 июля 2014 г. или после этой даты, если: контракт на постройку судна заключен 1 июля 2014 г. или после этой даты; либо судно построено 1 июля 2014 г. или после этой даты (см. определение «Суда построенные», приведенное в 1.2 настоящей части Правил).

Для судов, иных чем упомянутые выше, РДР считается установленным 1 июля 2014 г. или после этой даты, если: контрактной датой поставки РДР на судно является 1 июля 2014 г. или последующие даты; либо фактической датой поставки РДР на судно (в случае если контрактом не определена дата поставки) является 1 июля 2014 г. или последующие даты.

РДР, установленные до 1 июля 2014 г., должны отвечать эксплуатационно-техническим требованиям 5.20 части V Правил, действовавших до 1 января 2014 г.».

2.2 СОСТАВ НАВИГАЦИОННОГО ОБОРУДОВАНИЯ

2.2.6 Дополняется текстом следующего содержания:

«На судах валовой вместимостью 50000 и более, а также на других судах, где требуется установка абсолютного лага, обеспечивающего измерение скорости и пройденного расстояния относительно грунта, а также лага, обеспечивающего измерение скорости и пройденного расстояния относительно воды, должно быть установлено два независимых устройства.».

3.7 РАЗМЕЩЕНИЕ НАВИГАЦИОННОГО ОБОРУДОВАНИЯ НА СУДНЕ

3.7.19.1 Слово «Аппаратура» заменяется на «Блоки».

3.7.19.2 Дополняется текстом следующего содержания:

«Устройство долгосрочной регистрации данных (см. 5.20.4.3) должно быть размещено во внутреннем помещении судна, к которому обеспечен легкий доступ.».

5.20 РЕГИСТРАТОР ДАННЫХ РЕЙСА (РДР)

Заменяется текстом следующего содержания:

«**5.20.1** РДР должен непрерывно автоматически фиксировать предварительно выбранные данные от судовых приборов и систем, которые характеризуют состояние и режимы работы судового оборудования, команды по управлению судном и окружающую обстановку

5.20.2 Метод регистрации должен обеспечивать возможность определения даты и времени регистрации информации при ее воспроизведении на специальном устройстве.

5.20.3 В РДР должна быть предусмотрена функция самотестирования (ежегодного, после ремонта или технического обслуживания), а также функция проверки данных, получаемых регистратором от любого источника информации, которая подлежит регистрации. Тестирование должно подтверждать, что регистрируются все требуемые данные, и обеспечивать проверку корректности регистрации.

5.20.4 Конечный носитель зарегистрированной информации является неотъемлемым элементом РДР и должен состоять из следующих устройств, получив доступ к которым, обеспечивается восстановление и воспроизведение данных:

- фиксированное устройство;
- свободно-всплывающее устройство; и
- устройство долгосрочной регистрации данных.

5.20.4.1 Фиксированное устройство регистрации должно быть размещено в специальном защитном контейнере, обеспечивающем следующее:

- .1 возможность жесткого крепления к открытой палубе судна;
- .2 доступность устройства регистрации после аварии, при этом должна быть исключена возможность электронного или механического изменения или удаления зарегистрированных данных;
- .3 сохранность зарегистрированных данных в течение двух лет с момента прекращения записи (регистрации данных);
- .4 максимальную вероятность сохранности и возможности восстановления зарегистрированных данных после любого инцидента и при следующих воздействиях:

- механическом ударе (полусинусоидальный импульс с пиковым ускорением 50 g и длительностью ударного импульса 11 мс),
- падении стержня диаметром 100 мм и массой 250 кг с высоты 3 м,
- низкотемпературном пожаре (температура 260 °С в течение 10 ч),
- высокотемпературном пожаре (температура 1100 °С в течение 1 ч),
- погружении в морскую воду на 30 суток при глубине 3 м,
- глубоководном погружении в морскую воду на 24 ч при глубине 6000 м;
- .5 возможность поиска под водой с помощью закрепленного на корпусе контейнера гидроакустического маяка, работающего на частоте 37,5 кГц (частотный диапазон 25 - 50 кГц) и обеспечивающего его обнаружение в течение 90 сут с момента включения.

Корпус специального защитного контейнера должен иметь хорошо видимую (яркую) окраску и светоотражательную маркировку, а также иметь четко видимую надпись на английском языке: «VOYAGE DATA RECORDER — DO NOT OPEN — REPORT TO AUTHORITIES».

5.20.4.2 Свободно-всплывающее устройство регистрации должно быть размещено в свободно-всплывающей капсуле, обеспечивающей следующее:

- .1 доступность устройства регистрации после аварии, при этом должна быть

исключена возможность электронного или механического изменения или удаления зарегистрированных данных;

.2 удобство захвата капсулы и извлечения её из воды после всплытия;

.3 минимальный риск повреждения при проведении операции по извлечению капсулы из воды;

.4 сохранность зарегистрированных данных в течение шести месяцев с момента прекращения записи (регистрации данных);

.5 соответствие требованиям к спутниковым аварийным радиобуям системы КОСПАС-САРСАТ, изложенным в 9.1 и 9.2 части IV «Радиооборудование» настоящих Правил;

.6 автоматическое включение установленной на капсуле проблесковой лампы светосилой 0,75 кд и устройства передачи радиосигналов поиска свободно-всплывающей капсулы, которое должно обеспечивать передачу радиосигнала для первоначального обнаружения и далее сигнала привода в течении 48 ч в период времени не менее чем 7 су (168 ч).

5.20.4.3 Устройство долгосрочной регистрации данных должно обеспечивать доступность зарегистрированной информации через стандартное устройство сопряжения (интерфейс), при этом должна быть исключена возможность электронного или механического изменения или удаления зарегистрированных данных.

В непосредственной близости от устройства долгосрочной регистрации должны храниться руководство по использованию этого устройства и инструкция по его отключению от устройства сопряжения.

5.20.5 РДР должен обеспечивать регистрацию и хранение информации. Срок хранения информации должен быть следующим:

по крайней мере за предыдущие 30 сут (720 ч) рейса в устройстве долгосрочной регистрации;

по крайней мере за предыдущие 48 ч рейса в фиксированном устройстве регистрации; и

по крайней мере за предыдущие 48 ч рейса в свободно-всплывающем устройстве.

При превышении установленных периодов времени регистрации и хранения информации более старые зарегистрированные данные могут далее не сохраняться и быть заменены новыми данными.

5.20.6 Должна быть обеспечена возможность регистрации по крайней мере следующих данных:

.1 дата и время с дискретностью, обеспечивающей возможность восстановления последовательности событий. Дата и время относительно Всемирного координированного времени (UTC) должны быть получены от внешнего (не установленного на судне) источника и от встроенных в регистратор часов (синхронизированных с текущими датой и временем) с указанием источника получения информации. В случае прекращения поступления информации от внешнего источника даты и времени, должна быть обеспечена возможность регистрации этих данных, полученных от встроенного источника даты и времени;

.2 широта и долгота местоположения, полученные от приемодикатора системы радионавигации с указанием его типа и режима работы, а также используемой системы координат;

.3 курс судна от судового гирокомпаса или магнитного компаса;

.4 скорость судна от судового лага (лагов) с указанием способа измерения: относительно воды или грунта;

.5 речевые переговоры, команды и звуковые сигналы на ходовом мостике, а также объявление через командное трансляционное устройство;

Микрофоны должны быть размещены таким образом, чтобы при записи речевых переговоров были охвачены все рабочие посты ходового мостика. Качество записи должно быть таким, чтобы при воспроизведении обеспечивалась достаточная разборчивость и внятность речи при стандартном уровне шума, имеющемся на ходовом мостике при нормальном режиме эксплуатации судна.

При осуществлении регистрации звуковых данных на ходовом мостике должны использоваться по крайней мере два канала, которые позволят обеспечить выделение полезного звукового сигнала на фоне шума, исходящего от различных

источников (сигнализация оборудования, рабочие шумы, шум ветра и т.д.). Микрофоны, установленные на крыльях ходового мостика, должны обеспечивать запись и регистрацию звука с использованием по крайней мере одного дополнительного отдельного канала;

.6 переговоры с другими судами, объектами и береговыми службами с использованием радиооборудования УКВ-диапазона должны регистрироваться на дополнительном отдельном канале записи, отличном от упомянутых в 5.20.6.5;

.7 радиолокационная и вспомогательная навигационная информация, отображаемая на индикаторах обеих радиолокационных станций. Метод регистрации должен обеспечивать возможность воспроизведения изображения в полном объеме и в том виде, в котором оно было в момент записи, с учетом возможных искажений, связанных со сжатием информации при записи;

.8 сигналы, содержащие информацию, отображаемую на индикаторе электронной картографической навигационно-информационной системы (в случае если судно оснащено ЭКНИС). Метод регистрации должен обеспечивать возможность воспроизведения изображения на индикаторе ЭКНИС в полном объеме и в том виде, в котором оно было в момент записи, с учетом возможных искажений, связанных со сжатием информации при записи, при этом дополнительно должны регистрироваться данные об источнике получения картографических данных и используемой версии такой информации;

.9 глубина под килем судна с указанием установленной шкалы измерения и режима работы эхолота;

.10 все обязательные аварийно-предупредительные сигналы, поступающие на ходовой мостик или сигналы, поступающие от системы управления аварийно-предупредительной сигнализацией ходового мостика (в случае если судно оснащено такой системой), при этом сигналы АПС должны регистрироваться таким образом, чтобы была обеспечена возможность их индивидуальной идентификации;

.11 команды, поступающие в рулевое устройство, и их выполнение, а также режим работы и обеспечения питанием электроэнергией системы управления курсом или траекторией (если судно оснащено такой системой);

.12 текущие установки всех машинных телеграфов или состояние органов управления главным двигателем/винтом регулируемого шага, а также команды, поступающие в машинное отделение, и их выполнение через информацию от индикаторов режима движения судна, а также режим работы подруливающих устройств (при их наличии);

.13 состояние забортных отверстий в корпусе судна в объеме информации, поступающей на ходовой мостик;

.14 состояние водонепроницаемых и противопожарных дверей в объеме информации, поступающей на ходовой мостик;

.15 ускорения и напряжения в корпусе судна (при наличии соответствующих датчиков и системы контроля);

.16 скорость и направление ветра (при наличии соответствующих датчиков), включая режим отображения информации (истинный или относительный);

.17 все данные от аппаратуры автоматической идентификационной системы (АИС);

.18 параметры качки судна (в случае если судно оснащено электронным инклинометром). Метод регистрации должен обеспечивать возможность восстановления параметров качки во время воспроизведения зарегистрированных данных;

.19 блок данных, описывающих конфигурацию РДР и подключенных датчиков информации. Данная информация должна быть внесена в конечный носитель зарегистрированной информации при первоначальной установке РДР на судно. Блок данных о конфигурации РДР и подключенных датчиках информации должен поддерживаться в актуальном состоянии, соответствующем фактической конфигурации, и содержать информацию об изготовителе, типе РДР, идентификационных данных датчиков информации (наименование типов и номерные версии датчиков, расположение, типы выходных предложений датчиков). Должна быть исключена возможность внесения изменений в блок данных о конфигурации, за исключением случаев, связанных с необходимостью корректировки данных в связи с фактическими изменениями конфигурации РДР и датчиков на судне. Такие изменения в блок данных о конфигурации должен быть

внесен уполномоченным техническим специалистом;

20 данные судового журнала (в случае если судовой журнал ведётся в электронном виде).

5.20.7 Может быть предусмотрена возможность регистрации другой дополнительной информации. При этом регистрация дополнительной информации не должна искажать основную информацию или влиять на ее сохранность.

5.20.8 Конструкция РДР должна исключать возможность изменять объем регистрируемой информации, а также непосредственно данные, которые уже зарегистрированы.

Должна быть обеспечена регистрация попыток несанкционированного вмешательства в работу РДР.

5.20.9 Метод регистрации должен обеспечивать проверку целостности каждого пункта из зарегистрированных данных, а также срабатывание аварийно-предупредительной сигнализации в случае обнаружения при регистрации данных неисправляемой ошибки.

5.20.10 При исчезновении напряжения питания судовой сети РДР должен, используя резервный источник питания (например, собственные аккумуляторные батареи), продолжать запись речевых переговоров на ходовом мостике в течение 2 ч, по истечении которых запись должна автоматически прекращаться.

5.20.11 Неисправности или выход из строя РДР не должны влиять на работу сопряженных с ним датчиков информации.

5.20.12 Для извлечения зарегистрированных данных и последующего воспроизведения информации РДР должен обеспечивать сопряжение с внешним переносным компьютером. Формат сопряжения должен быть совместимым по крайней мере с одним из международных форматов, таких как Ethernet, USB, Fire Wire, или эквивалентными. Должна быть обеспечена возможность извлечения данных, зарегистрированных за определенный период времени.

5.20.13 Для каждого РДР, установленного на судне, должна быть предусмотрена отдельная копия программного обеспечения, позволяющая извлекать сохраненные данные и воспроизводить информацию на подключенном к РДР внешнем компьютере.

Программное обеспечение должно быть совместимым со стандартно используемой операционной системой внешнего компьютера и предоставляться на переносном устройстве хранения информации, таком как CD-ROM, DVD, накопитель информации с выходом USB и т. д.

5.20.14 В технической документации, поставляемой с РДР, должны быть предусмотрены инструкции по подключению к РДР внешнего компьютера и по использованию программного обеспечения.

5.20.15 Переносное устройство хранения информации с копией программного обеспечения, инструкции и любые специальные элементы, необходимые для подключения к РДР внешнего компьютера, должны храниться в непосредственной близости от основного блока РДР.

5.20.16 В случае если для хранения данных в РДР используются нестандартные форматы или закрытые стандарты изготовителя, то либо непосредственно в РДР, либо на переносном устройстве хранения информации должно быть обеспечено наличие программного обеспечения для преобразования зарегистрированных данных в открытые стандартные форматы. ».

5.22 СИСТЕМА КОНТРОЛЯ ДЕЕСПОСОБНОСТИ ВАХТЕННОГО ПОМОЩНИКА КАПИТАНА (КДВП)

5.22.2.1 Дополняется текстом следующего содержания:

«На судах, где установка системы КДВП требуется настоящей частью, данная система при совершении рейса должна постоянно находиться во включенном состоянии. Использование автоматического режима на таких судах не допускается, и подключение системы КДВП к системе управления курсом или траекторией судна не требуется.»



РОССИЙСКИЙ МОРСКОЙ РЕГИСТР СУДОХОДСТВА

ГЛАВНОЕ УПРАВЛЕНИЕ

ЦИРКУЛЯРНОЕ ПИСЬМО № 315-46-7744

от 13.11.2014

Касательно:

Внедрения требований резолюции ИМО MSC.350(92) «Поправки к Международной конвенции по охране человеческой жизни на море, 1974 г. с поправками» в Правила по оборудованию морских судов, 2014.

Объект наблюдения:

Система контроля дееспособности вахтенного помощника капитана (КДВП)

Ввод в действие с момента получения

Срок действия: до --

Срок действия продлен до --

Отменяет / изменяет / дополняет циркулярное письмо № --

от --

Количество страниц: 1+1

Приложения: Изменения, вносимые в часть V «Навигационное оборудование» Правил по оборудованию морских судов, 2014 (НД № 2-020101-078)

Главный инженер – директор департамента классификации

В.И. Евенко

Вносит изменения в часть V «Навигационное оборудование» Правил по оборудованию морских судов, 2014 (НД № 2-020101-078)

Настоящим сообщаем, что с 1 июля 2014 г. считаются окончательно принятыми поправки к главе V «Безопасность мореплавания» Международной конвенции по охране человеческой жизни на море, 1974 г. с поправками (резолюция ИМО MSC.350(92) от 21 июня 2013 г.).

Данные поправки вступают в силу с 1 января 2015 г. и устанавливают иные (по сравнению с резолюцией ИМО MSC.282(86)) сроки оснащения системой КДВП пассажирских и грузовых судов, построенных до 1 июля 2002 г.

С целью применения в практической деятельности РС вышеупомянутых поправок в часть V «Навигационное оборудование» Правил по оборудованию морских судов, 2014, вносятся изменения, приведенные в приложении к настоящему циркулярному письму, которые будут учтены при переиздании Правил.

Необходимо выполнить следующее:

1. Содержание настоящего циркулярного письма довести до сведения инспекторского состава РС, заинтересованных организаций и судовладельцев в регионе деятельности подразделений РС.
2. Руководствоваться изменениями к Правилам по оборудованию морских судов, приведенными в приложении к настоящему циркулярному письму, в практической деятельности РС.

Исполнитель: Чернышов А.В.

315

+7 (812) 380-19-92
(местн. 2253)

СЭД «ТЕЗИС»: 14-263999

ПРАВИЛА ПО ОБОРУДОВАНИЮ МОРСКИХ СУДОВ, 2014

ЧАСТЬ V. «НАВИГАЦИОННОЕ ОБОРУДОВАНИЕ»

1.1 ОБЛАСТЬ РАСПРОСТРАНЕНИЯ

Пункт 1.1.7 Второму абзацу присваивается номер 1.1.7.1, текст заменяется следующим:

«**1.1.7.1** Все пассажирские суда, независимо от размера, и грузовые суда валовой вместимостью 150 и более, построенные 1 июля 2002 г. или после этой даты вплоть до 1 июля 2011 г., должны быть оборудованы системой КДВП в следующие сроки:».

Вводится новый пункт **1.1.7.2** следующего содержания:

«**1.1.7.2** Все пассажирские суда, независимо от размера, и грузовые суда валовой вместимостью 150 и более, построенные до 1 июля 2002 года, должны быть оборудованы системой КДВП в следующие сроки:

пассажирские суда – не позднее первого освидетельствования пассажирского судна после 1 января 2016 г.;

грузовые суда валовой вместимостью 3000 и более – не позднее первого освидетельствования оборудования и снабжения после 1 января 2016 г.;

грузовые суда валовой вместимостью 500 и более, но менее 3000 – не позднее первого освидетельствования оборудования и снабжения после 1 января 2017 г.; и

грузовые суда валовой вместимостью 150 и более, но менее 500 – не позднее первого освидетельствования оборудования и снабжения после 1 января 2018 г.».