



О Т Р А С Л Е В О Й С Т А Н Д А Р Т

Э К Р А Н Ы З А Щ И Т Ы Е

Т Е Х Н И Ч Е С К И Е У С Л О В И Я

О С Т 34-13-941-87

И з д а н и е о ф и ц и а л ь н о е

ОТРАСЛЕВОЙ СТАНДАРТ

ЭКРАНЫ ЗАЩИТНЫЕ

ОКП 34 4991

ОСТ 34-13-941-87

Срок действия с 01.01.89 г.
до 01.01.94 г.

Несоблюдение стандарта преследуется по закону

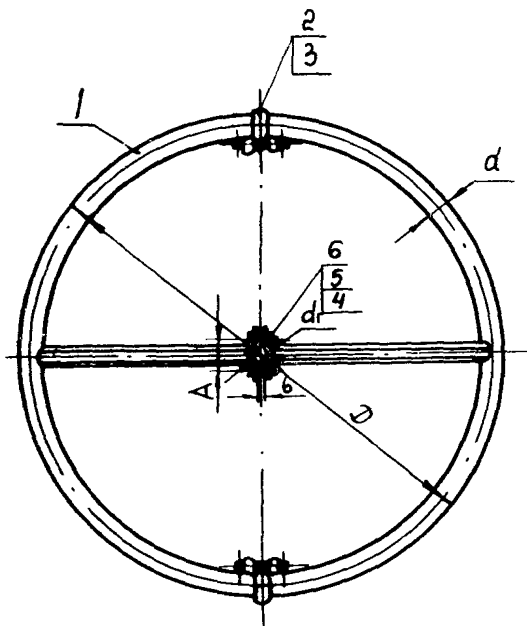
Настоящий стандарт распространяется на экраны защитные, предназначенные для устранения короны на арматуре и снижения неравномерности распределения напряжения по изолирующей подвеске воздушных линий электропередачи.

Экраны должны удовлетворять всем требованиям ГОСТ 13276-79 и требованиям, изложенным в соответствующих разделах настоящего стандарта.

I. МАРКИ, ОСНОВНЫЕ ПАРАМЕТРЫ И РАЗМЕРЫ

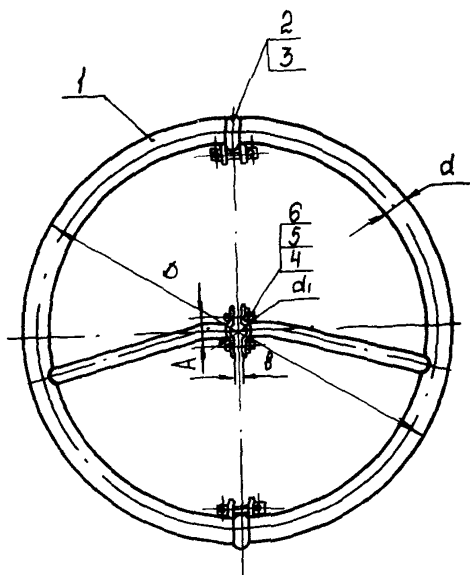
I.1. Экраны должны изготавливаться типа ЭЗ.

I.2. Марки и основные размеры экранов должны соответствовать указанным на черт. I - IO и в таблице.



1-полукольцо; 2-муфта; 3-шпилька; 4-болт;
5-гайка; 6-шайба.

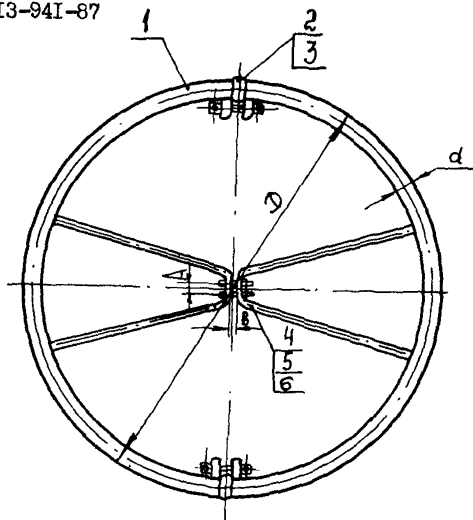
Черт. I



1-полукольцо; 2-муфта; 3-шпилька;
4-болт; 5-гайка; 6-шайба.

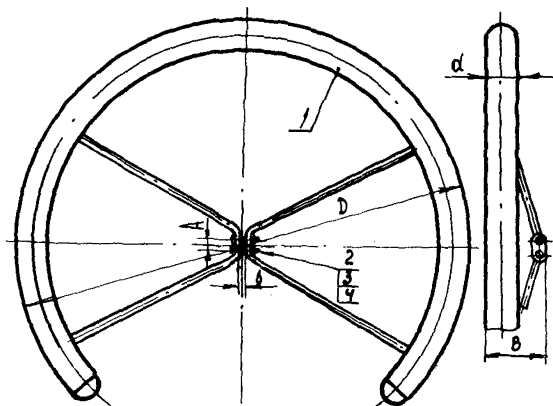
Черт. 2

С.4 ОСТ 34-13-941-87



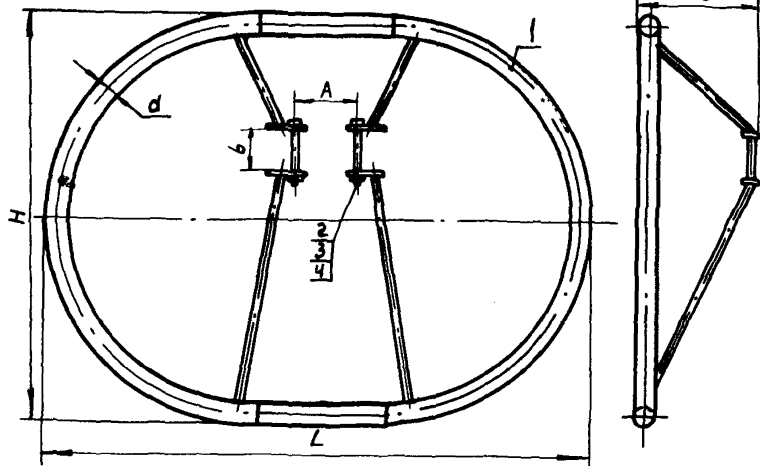
1-полукольцо; 2-муфта; 3-шпилька; 4-болт; 5-гайка; 6-шайба.

Черт. 3



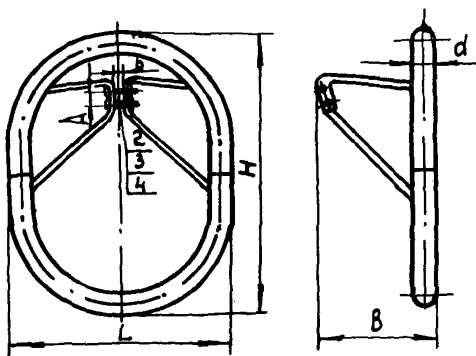
1-полукольцо; 2-болт; 3-гайка; 4-шайба:

Черт. 4



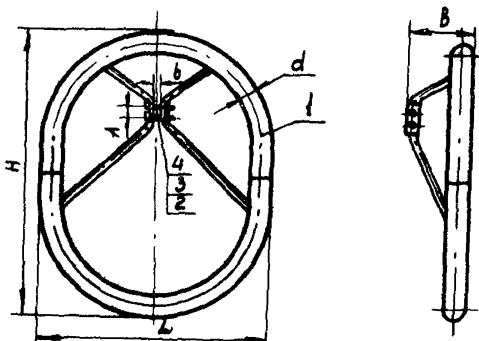
1-корпус; 2-болт; 3-гайка; 4-шайба.

Черт. 5



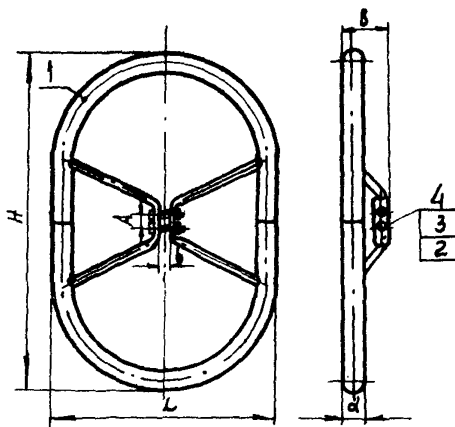
1-корпус; 2-болт; 3-гайка; 4-шайба.

Черт. 6



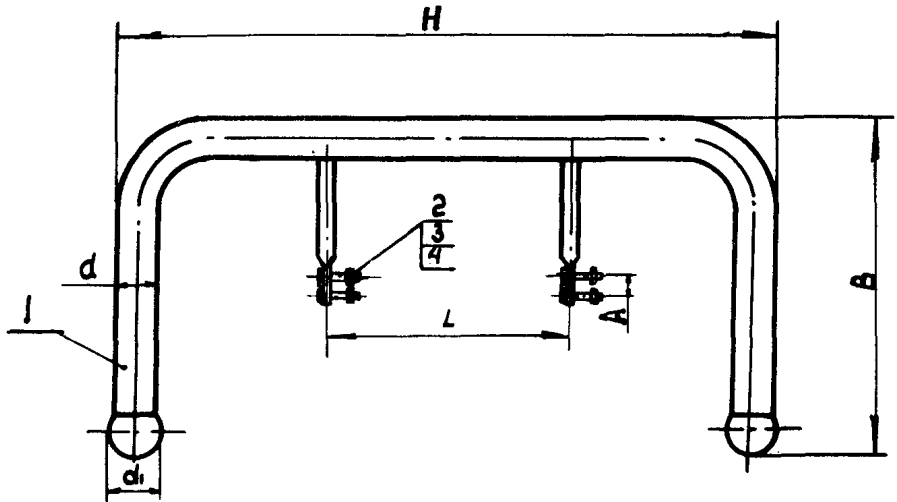
1-корпус; 2-болт; 3-гайка; 4-шайба.

Черт. 7



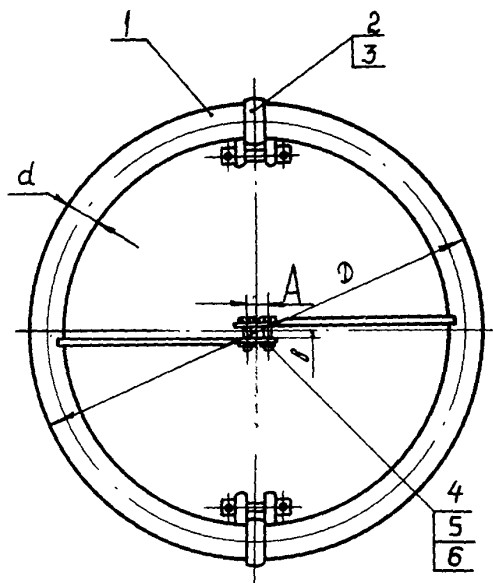
1-корпус; 2-болт; 3-гайка; 4-шайба.

Черт. 8



1-корпус; 2-гайка; 3-штынт; 4-палец.

Черт. 9



1-полукольцо; 2-шпилька; 3-муфта; 4-болт; 5-гайка; 6-шайба.

Черт. 10

Размеры, мм

Марка экрана	Код ОКП	Номер чертежа	D_{+30}	d не менее	d_I	A	B	H	L	в	Масса, кг, не более	
33-500-I	34 499I 2735	I	I080	80	48	85	-	-	-	30	I4,5	
33-500-4	34 499I 2744	I0	I660		-	42	-	-	-	-	34	I2,0
33-750-I	34 499I 2725	2			48	85	-	-	-	-	30	2I,6
33-750-2	34 499I 2726	I	880		I40	200	-	-	-	II,9		
33-750-3	34 499I 2727	3	I660		48	85	-	-	-	-	II,9	
33-750-4	34 499I 2733				-	42	-	-	-	-	20,7	
33-750-3/4-4	34 499I 273I	4	-		-	203	-	-	-	I5,4		
33-750-5	34 499I 2707	5	-		-	450	I43	I660	2200	85	22,I	
33-750-6	34 499I 2708	5	-		-	275	463	-	2260	I62	23,0	
33-750-8	34 499I 2709	6	-		-	-	490	I060	880	50	II,4	
33-750-I0	34 499I 27II	7	-		-	50	320	I540	920	I4	I6,5	
33-750-II	34 499I 2743	-	-		-	-	243	I680	880	23	I3,2	
33-II50-I	34 499I 2728	I	2080		48	85	-	-	-	30	25,2	
33-II50-7	34 499I 2724	8	-		-	50	223	I920	I370	I0	28,2	
33-II50-I9A	34 499I 2745	9	-	I20	I50	50	I000	I900	700	-	30,4	
33-II50-I9B	34 499I 2746	-	-		-	-	-	-	800	-	-	
33-I500-I	34 499I 2729	I	I970	I20	88	I30	-	-	-	30	39,3	
33-I500-2	34 499I 2730		2270		-	-	-	-	-	45,I		

Пример условного обозначения защитного экрана воздушных линий электропередачи напряжением 750 кВ, исполнения I:

ЭЗ-750-I

ОСТ 34-13-941-87

То же, исполнения 5:

ЭЗ-750-5

ОСТ 34-13-941-87

То же, с конструкцией кольца 3/4, исполнения 4:

ЭЗ-750-3/4-4

ОСТ 34-13-941-87

То же, для воздушных линий электропередачи напряжением 1150 кВ, исполнения 7:

ЭЗ-1150-7

ОСТ 34-13-941-87

То же, для воздушных линий электропередачи напряжением 1150 кВ, исполнения I:

ЭЗ-1500-I

ОСТ 34-13-941-87

2. ТЕХНИЧЕСКИЕ ТРЕБОВАНИЯ

2.1. Экраны должны изготавливаться в соответствии с требованиями настоящего стандарта по рабочим чертежам, утвержденным в установленном порядке.

2.2. Детали защитных экранов должны изготавливаться:

корпуса, полукольца и муфты -- из алюминия АД0, АД1 или из алюминиевого сплава Марки АМг5 по ГОСТ 4784-74;

болты - по ГОСТ 7796-70;
гайки - по ГОСТ 5915-70;
шайбы - по ГОСТ 6402-70;
шпильки - по ГОСТ 9066-75.

3. ПРАВИЛА ПРИЕМКИ

3.1. Правила приемки экранов - по ГОСТ 2744-79.

4. МЕТОДЫ ИСПЫТАНИЙ

4.1. Методы испытаний экранов - по ГОСТ 2744-79.

5. МАРКИРОВКА, УПАКОВКА, ТРАНСПОРТИРОВАНИЕ И ХРАНЕНИЕ

5.1. Маркировка, упаковка, транспортирование и хранение экранов - по ГОСТ 13276-79.

6. ГАРАНТИИ ИЗГОТОВИТЕЛЯ

6.1. Гарантии изготовителя экранов - по ГОСТ 13276-79.

ИНФОРМАЦИОННЫЕ ДАННЫЕ

1. УТВЕРЖДЕН ПРИКАЗОМ Министерства энергетики и электрификации СССР от 18.12.87 № 352а

2. ИСПОЛНИТЕЛИ: Я.А.Кловский, В.М.Адясов, С.П.Волков, Т.В.Курдюмова

3. ЗАРЕГИСТРИРОВАН Всесоюзным информационным фондом стандартов (ВИФС) за № 8411855 от 25.01. 1988 г.

4. ВВЕДЕН ВПЕРВЫЕ

5. ССЫЛОЧНЫЕ НОРМАТИВНО-ТЕХНИЧЕСКИЕ ДОКУМЕНТЫ

Обозначение НТД, на которые дана ссылка	! Номер пункта, подпункта, ! перечисления, приложения
ГОСТ 2744-79	п.п.3.1,4.1
ГОСТ 4784-74	п.2.2.
ГОСТ 5915-70	п.2.2.
ГОСТ 6402-70	п.2.2.
ГОСТ 7796-70	п.2.2.
ГОСТ 9066-75	п.2.2.
ГОСТ 13276-79	Вв.часть, п.п.5.1,6.1

Подписано в печать 26.09.88.

Формат 60x84^I/16 Печать офсетная

Усл.печ.л. 0,93 Усл.кр.-отт. 0,87 Уч.-изд.л. 0,67

Тираж 670 экз. Заказ № 937 Цена 10 коп.

Центр научно-технической информации по энергетике и
электрификации Минэнерго СССР, 129041 Москва,
проспект Мира, д.68, тел. 925-26-47

Типография Информэнерго, 129041 Москва, I-й Переяслав-
ский пер. . д. 5