



ОТРАСЛЕВОЙ СТАНДАРТ

**СТРОПЫ ГРУЗОВЫЕ
КАНАТНЫЕ ДЛЯ СТРОИТЕЛЬСТВА**

Технические условия

ОСТ 34-13-910-86

Издание официальное

УТВЕРЖДЕН И ВВЕДЕН В ДЕЙСТВИЕ ПРИКАЗОМ Министерства энергетики и электрификации СССР №128а от 09.06.86.

ИСПОЛНИТЕЛИ: Ю.Н.Морозов, А.В.Захарова, Ю.И.Снычков

СОГЛАСОВАН Министерством энергетики и электрификации СССР:

В.Г.Чумаченко, И.Н.Воробьев, А.М.Хадкелевич, А.П.Романенко

Подписано в печать 30.10.86

формат 60x84^I/16

Печать офсетная

Усл.печ.л. 4,65

Уч.-изд.л. 3,80

Тираж 3300

Заказ 1203 цена 57 коп.

Центр научно-технической информации по энергетике и электрификации
Минэнерго СССР, Москва, проспект мира, д. 68

Типография Информэнерго, Москва, 1-й Переяславский пер., д. 5

ОТРАСЛЕВОЙ СТАНДАРТ

СТРОПЫ ГРУЗОВЫЕ КАНАТНЫЕ**ДЛЯ СТРОИТЕЛЬСТВА****Технические условия****(ограничение ГОСТ 25573-82)****ОКП 31 5000****ОСТ****34-13-910-86****Введен впервые**

Приказом Министерства энергетики и электрификации СССР**от 9 июня 1986г. №128а срок действия установлен****с 01.01. 1987г.****до 01.01. 1992г.****Несоблюдение стандарта преследуется по закону**

Настоящий стандарт распространяется на грузовые канатные стропы, состоящие из соединительных элементов (канатных ветвей, звеньев) и захватов (крюков) и применяемые в строительстве для строповки грузов.

1. ТИПЫ

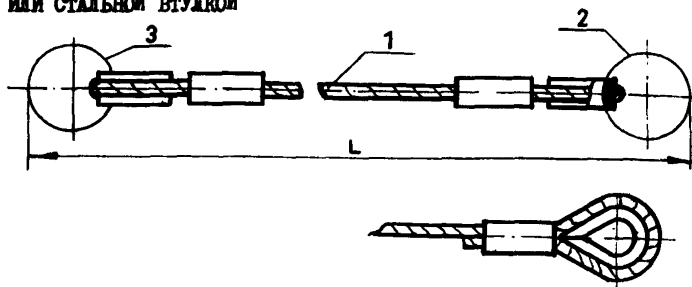
1.1. Грузовые канатные стропы должны изготавливаться следующих типов:

- 1СК - одноветвевые;**
- 2СК - двухветвевые;**
- 3СК - трехветвевые;**
- 4СК - четырехветвевые (исполнение I);**
- СКП - двухпетлевые (исполнение I);**
- СКК - кольцевые (исполнение I).**

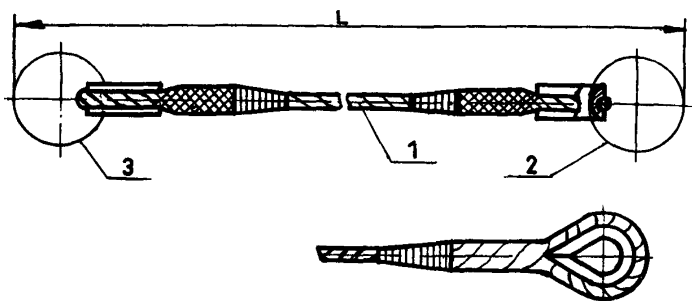
2. ОСНОВНЫЕ ПАРАМЕТРЫ И РАЗМЕРЫ

2.1. Основные параметры и размеры стропов типа 1СК должны соответствовать указанным на черт. I и в табл. I.

**СТРОП С ЗАДЕЛКОЙ КОНЦОВ КАНАТА ОПРЕССОВКОЙ АЛЮМИНИЕВОЙ
ИЛИ СТАЛЬНОЙ ВТУЛКОЙ**



СТРОП С ЗАДЕЛКОЙ КОНЦОВ КАНАТА ЗАЩЕЛКОЙ



І - канатная ветвь; 2 - звено; 3 - захват

Черт. І

Конструкция и размеры звеньев и захватов приведены в рекомендуемом приложении І.

Рекомендации по способам заделки концов каната приведены в рекомендуемом приложении 2.

Рекомендуемые схемы строповки грузов приведены в рекомендуемом приложении 3.

Таблица I

Обозначение стропа	Грузоподъемность, т	Длина стропа L, мм	Обозначение канатной ветви	Допускаемая загрузка, кН (тс), на звено и на захват
ИСК - 0,5	0,5	1100-10000	ВК - 0,5	4,90 (0,5)
ИСК - 1,0	1,0	1100-15000	ВК - 1,0	9,81 (1,0)
ИСК - 1,6	1,6	1400-16000	ВК - 1,6	15,70 (1,6)
ИСК - 2,0	2,0		ВК - 2,0	19,62 (2,0)
ИСК - 2,5	2,5		ВК - 2,5	24,52 (2,5)
ИСК - 3,2	3,2	1500-20000	ВК - 3,2	31,40 (3,2)
ИСК - 5,0	5,0		ВК - 5,0	49,05 (5,0)
ИСК - 6,3	6,3	2000-20000	ВК - 6,3	61,80 (6,3)
ИСК - 8,0	8,0		ВК - 8,0	78,50 (8,0)
ИСК - 10,0	10,0		ВК - 10,0	98,10 (10,0)

Примечание. Цифры в обозначении канатной ветви соответствуют допускаемой нагрузке на нее в тонно-силах.

В условное обозначение входит наименование изделия, тип, грузоподъемность, звенья для захвата груза и навешивания стропа, длина и обозначение настоящего стандарта.

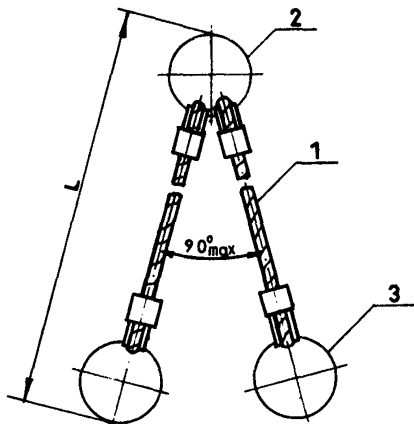
Пример условного обозначения одноветвевого стропа грузоподъемностью 1,6 т, звеном для навешивания стропа 0-1,6, звеном для захвата груза К1-1,6, длиной 2000 мм:

Строп ИСК-1,6/0-1,6/К1-1,6/2000 ОСТ 34-13-910-86

То же, предназначенного для эксплуатации в районах с холодным климатом:

Строп ИСК-1,6ХЛ/0-1,6ХЛ/К1-1,6ХЛ/2000 ОСТ 34-13-910-86

2.2. Основные параметры и размеры стропов типа 2СК должны соответствовать указанным на черт. 2 и в табл. 2.



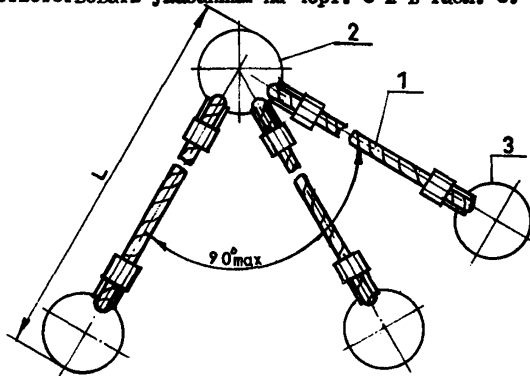
I - канатная ветвь; 2 - звено; 3 - захват

Черт. 2

Таблица 2

Обозначение стропы	Грузо- подъ- ем- ность, т	Длина стропы L, мм	Обозна- чение канат- ной ветви	Допускаемая нагрузка, кН(тс)	
				на звено	на захват
2СК- 0,5	0,5	900-5000	ВК- 0,4	4,90 (0,5)	3,92 (0,4)
2СК- 1,0	1,0	1100-15000	ВК- 0,8	9,81 (1,0)	7,85 (0,8)
2СК- 1,6	1,6		ВК-1,25	15,70 (1,6)	12,26(1,25)
2СК- 2,0	2,0	1400-18000	ВК-1,6	19,62 (2,0)	15,70 (1,6)
2СК- 3,2	3,2		ВК-2,5	31,40 (3,2)	24,52 (2,5)
2СК- 5,0	5,0	1500-20000	ВК-4,0	49,05 (5,0)	39,24 (4,0)
2СК- 6,3	6,3		ВК-5,0	61,80 (6,3)	49,05 (5,0)
2СК- 8,0	8,0	2000-20000	ВК-6,3	78,50 (8,0)	61,80 (6,3)
2СК-12,5	12,5		ВК-10,0	122,60(12,5)	98,10(10,0)
2СК-16,0	16,0		ВК-12,5	157,00(16,0)	122,60(12,5)

2.3. Основные параметры и размеры стропов типа ЗСК должны соответствовать указанным на черт. 3 и в табл. 3.



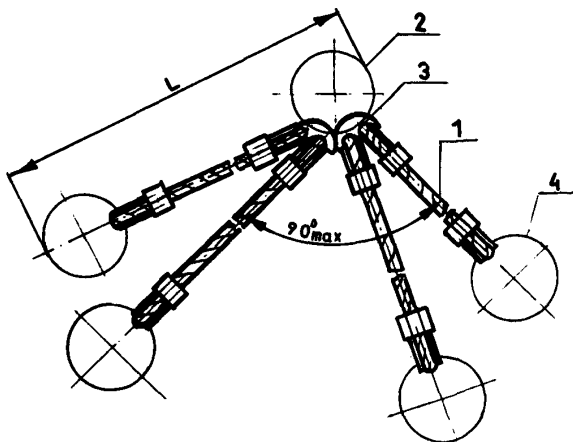
1 - канатная ветвь; 2 - звено; 3 - захват

Черт. 3

Таблица 3

Обозначение стропы	Грузоподъемность, т	Длина стропы L, мм	Обозначение канатной ветви	Допускаемая нагрузка, кН (тс)	
				на звено	на захват
ЗСК-0,63	0,63	900-5000	ВК-0,32	6,18(0,63)	3,14 (0,32)
ЗСК-1,0	1,0	1200-10000	ВК-0,5	9,81(1,0)	4,90 (0,5)
ЗСК-1,6	1,6	1200-15000	ВК-0,8	15,70(1,6)	7,85 (0,8)
ЗСК-2,0	2,0		ВК-1,0	19,62(2,0)	9,81 (1,0)
ЗСК-3,2	3,2	1600-16000	ВК-1,6	31,40(3,2)	15,70 (1,6)
ЗСК-5,0	5,0		ВК-2,5	49,05(5,0)	24,52 (2,5)
ЗСК-6,3	6,3	1700-20000	ВК-3,2	61,80(6,3)	31,40 (3,2)
ЗСК-10,0	10,0	2200-20000	ВК-5,0	98,10(10,0)	49,05 (5,0)
ЗСК-16,0	16,0		ВК-8,0	157,00(16,0)	78,50 (8,0)
ЗСК-20,0	20,0		ВК-10,0	196,20(20,0)	98,10(10,0)

2.4. Основные параметры и размеры стропов типа 4СК исполнения I должны соответствовать указанным на черт.4 и в табл.4.

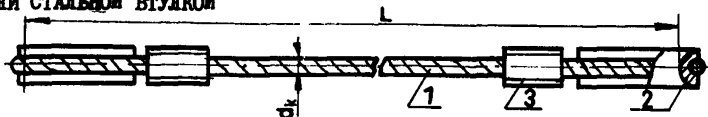


1 - канатная ветвь; 2 - звено I; 3 - звено 2; 4 - захват

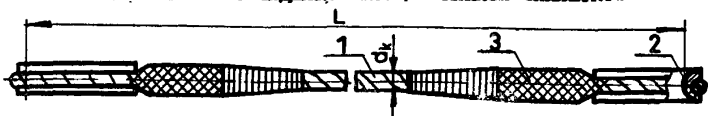
Черт. 4

2.5. Конструкция и размеры канатных ветвей должны соответствовать черт. 5 и в табл. 5.

КАНАТНАЯ ВЕТВЬ С ЗАДЕЛКОЙ КОНЦОВ КАНАТА ОПРЕССОВКОЙ АЛЮМИНИЕВОЙ ИЛИ СТАЛЬНОЙ ВТУЛКОЙ



КАНАТНАЯ ВЕТВЬ С ЗАДЕЛКОЙ КОНЦОВ КАНАТА ЗАШЕТКОЙ



1 - канат грузового назначения марки I, нераскручивающийся;
2 - коуш по ГОСТ 2224-72; 3 - место заделки концов каната

Черт. 5

Таблица 4

Обозначение стропа	Грузо- подъ- емность, т	Длина стропа L, мм	Обозначе- ние ка- натной ветви	Допускаемая нагрузка, кН(тс)		
				на звено I	на звено 2	на захват
4СК1- 0,63	0,63	900- 5000	ВК- 0,32	6,18 (0,63)	3,92 (0,4)	3,14 (0,32)
4СК1 - 1,0	1,0		ВК- 0,4	9,81 (1,0)	4,90 (0,5)	3,92 (0,4)
4СК1 - 2,0	2,0	1300-15000	ВК- 0,8	19,62 (2,0)	9,81 (1,0)	7,85 (0,8)
4СК1 - 3,2	3,2		ВК- 1,25	31,40 (3,2)	15,70 (1,6)	12,26 (1,25)
4СК1 - 5,0	5,0	1600-16000	ВК- 2,0	49,05 (5,0)	24,52 (2,5)	19,62 (2,0)
4СК1- 6,3	6,3		ВК- 2,5	61,80 (6,3)	31,40 (3,2)	24,52 (2,5)
4СК1- 10,0	10,0	1800-20000	ВК- 4,0	98,10(10,0)	49,05 (5,0)	39,24 (4,0)
4СК1- 16,0	16,0	2500-25000	ВК- 6,3	157,00(16,0)	78,50 (8,0)	61,80 (6,3)
4СК1- 25,0	25,0		ВК-10,0	245,25(25,0)	122,60(12,5)	98,10(10,0)
4СК1- 32,0	32,0		ВК-12,5	313,92(32,0)	157,00(16,0)	122,60(12,5)

Таблица 5

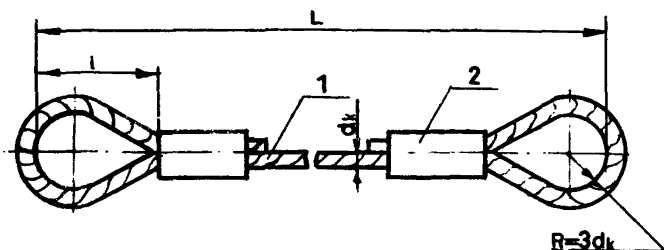
Обозначение ветви канатной	Допускаемая нагрузка, кН (тс)	Расчетное разрывное усилие ветви каната, Н(кгс) не менее	Нагрузка при испытании, тс	Длина канатной ветви L, мм
ВК- 0,32	3,14 (0,32)	18800 (1920)	0,4	800- 5000
ВК- 0,4	3,92 (0,4)	23500 (2400)	0,5	
ВК- 0,5	4,90 (0,5)	29400 (3000)	0,63	1000-10000
ВК- 0,8	7,85 (0,8)	47000 (4800)	1,0	1000-15000
ВК- 1,0	9,81 (1,0)	59000 (6000)	1,25	
ВК- 1,25	12,26 (1,25)	73800 (7500)	1,6	
ВК- 1,6	15,70 (1,6)	94200 (9600)	2,0	1250-16000
ВК- 2,0	19,62 (2,0)	118000(12000)	2,5	
ВК- 2,5	24,52 (2,5)	147000(15000)	3,2	1250-20000
ВК- 3,2	31,40 (3,2)	188000(19200)	4,0	
ВК- 4,0	39,24 (4,0)	236000(24000)	5,0	
ВК- 5,0	49,05 (5,0)	294000(30000)	6,3	1600-20000
ВК- 6,3	61,80 (6,3)	370000(37800)	8,0	
ВК- 8,0	78,50 (8,0)	470000(48000)	10,0	
ВК-10,0	98,10(10,0)	588000(60000)	12,5	
ВК-12,5	122,60(12,5)	735000(75000)	16,0	

Обозначение ветви канатной	Диаметр канатов, мм, маркировочных групп								Диаметр коуша, мм
	I566 (I60)				I764 (I80)				
	ГОСТ 2688-80	ГОСТ 3071-74	ГОСТ 3079-80	ГОСТ 7668-80	ГОСТ 2688-80	ГОСТ 3071-74	ГОСТ 3079-80	ГОСТ 7668-80	
ВК- 0,32	6,2	-	-	-	6,2	6,3	-	6,3	25
ВК- 0,4	6,9	7,6	-	-	6,9	-	-	6,7	25; 30
ВК- 0,5	8,3	8,5	-	-	8,3	-	-	8,1	34
ВК-0,8	9,9	11,5	-	9,7	9,9	-	-	-	34; 40
ВК-1,0-	11,0	-	-	-	11,0	11,5	-	11,5	34; 40
ВК-1,25	12,0	13,5	13,5	-	12,0	-	-	11,5	40; 45
ВК-1,6	14,0	15,5	-	-	14,0	-	13,5	13,5	45
ВК-2,0	15,0	-	-	-	15,0	15,5	15,5	15,0	45
ВК-2,5	19,5	22,5	-	-	16,5	-	17,0	16,5	56; 75
ВК-3,2	19,5	-	-	20,0	19,5	-	19,5	-	63; 75
ВК-4,0	22,5	-	-	22,0	21,0	22,5	21,5	-	63; 75
ВК-5,0	25,5	-	25,0	-	24,0	24,5	-	23,5	75; 85
ВК-6,3	27,0	29,0	-	-	27,0	-	27,0	27,0	85
ВК-8,0	30,5	33,5	-	31,0	30,5	-	30,5	-	85; 96
ВК-10,0	37,0	-	35,0	-	32,0	36,5	-	33,0	95; 106
ВК-12,5	39,5	-	-	39,5	33,5	39,5	39,0	-	105; 120

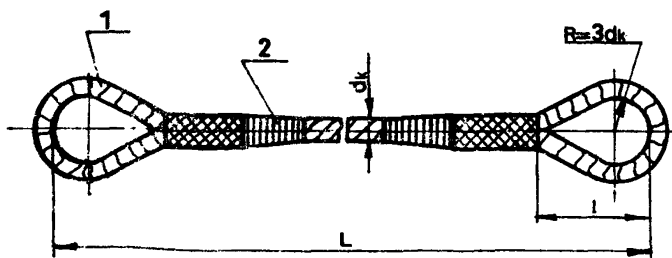
Примечание. Допускается применять канаты других маркировочных групп, при этом расчетное разрывное усилие ветви каната, указанное в настоящей таблице, должно быть меньше разрывного усилия каната в целом, указанного в ГОСТ 3071-74, ГОСТ 3079-80, ГОСТ 7668-80, ГОСТ 2688-80.

2.6. Основные параметры и размеры стропов типа СКП исполнения I должны соответствовать указанным на черт.6 и в табл.6.

СТРОП С ЗАДЕЛКОЙ КОНЦОВ КАНАТА ОПРЕССОВКОЙ АЛЮМИНИЕВОЙ ВТУЛКОЙ



СТРОП С ЗАДЕЛКОЙ КОНЦОВ КАНАТА ЗАПЯТКОЙ



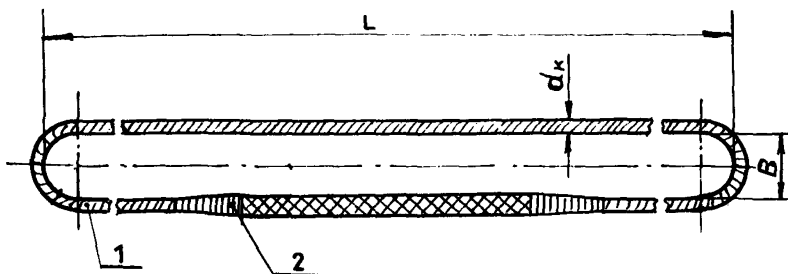
1 - канат грузового назначения марки I, нераскручивающийся; 2 - место заделки концов каната (рекомендации по способам заделки приведены в рекомендуемом приложении 2).

Таблица 6

Обозначение стропа	Грузоподъемность стропа, т	Расчетное разрывное усилие ветви каната, Н(кгс), не менее	Длина стропа L, мм	Длина петли стропа l, мм	Диаметр канатов, мм, маркировочных групп					
					I568 (I60)			I764 (I80)		
					ГОСТ 3071-74	ГОСТ 3079-80	ГОСТ 7668-80	ГОСТ 3071-74	ГОСТ 3079-80	ГОСТ 7668-80
СКП-0,50	0,35	29400(3000)	1000-15000	240	8,5	-	-	-	8,1	
СКП-1,0	0,70	58900(6000)	2000-20000	320	-	11,5	11,5	-	-	
СКП-1,6	1,10	94200(9600)			15,5	-	13,5	13,5		
СКП-2,0	1,40	118000(12000)	3000-25000	400	-	-	15,5	15,5	15,0	
СКП-2,5	1,80	147000(15000)			22,5	-	17,0	16,5		
СКП-3,2	2,30	188000(19200)			20,0	19,5	-	-		
СКП-4,0	2,80	235000(24000)			22,0	22,5	21,5	-		
СКП-5,0	3,55	294000(30000)			-	25,0	24,5	-	23,5	
СКП-6,3	4,45	371000(37800)	29,0	-	-	27,0	27,0			
СКП-8,0	5,65	471000(48000)	33,5	-	31,0	30,5	-			
СКП-10,0	7,10	589000(60000)	4000-30000	500	-	35,0	36,5	-	33,0	
СКП-12,5	8,50	736000(75000)			-	-	39,5	39,5	39,0	-

Примечание. Грузоподъемность стропа указана для случая строповки груза двумя стропами под углом 90° (схемы строповки приведены в рекомендуемом приложении 3).

2.7. Основные параметры и размеры стропов типа СКК исполнения I должны соответствовать указанным на черт.7 и в табл.7.



- 1 - канат грузового назначения марки I, нераскручивающийся;
- 2 - место обмотки концов прядей проволокой I,0-0 по ГОСТ 3282-74

Черт.7

Таблица 7

Обозначение стропы	Грузоподъемность стропы, т	Расчетное разрывное усилие ветви каната, Н(кгс), не менее	Ширина стропы В, мм	Длина стропы L, мм	Диаметр канатов, мм, маркировочных групп					
					I568(I60)			I764(I60)		
					ГОСТ 3071-74	ГОСТ 3079-80	ГОСТ 7668-80	ГОСТ 3071-74	ГОСТ 3079-80	ГОСТ 7668- 80
СКК1-0,5	0,35	14700(1500)	50	800-30000	-			5,8		-
СКК1-1,0	0,70	29400(3000)			8,5			-		-
СКК1-1,6	1,10	47000(4800)	150	1500-30000	11,5	-	9,7	11,5		-
СКК1-2,0	1,40	59000(6000)			-	11,5	11,5			-
СКК1-2,5	1,80	74000(7500)			13,5				15,5	11,5
СКК1-3,2	2,30	94000(9600)			15,5					-
СКК1-4,0	2,80	118000(12000)			-			15,5	15,5	15,0
СКК1-5,0	3,55	147000(15000)			22,5					-
СКК1-6,3	4,45	185000(18900)	200	2000-30000			20,0		19,5	-
СКК1-8,0	5,65	235000(24000)							-	22,0
СКК1-10,0	7,10	294000(30000)			-	25,0	-	24,5	-	23,5
СКК1-12,5	8,50	368000(37500)			29,0	-	-	-	27,0	27,0
СКК1-16,0	11,30	470000(48000)	250		33,5	-	31,0	30,5	-	

Примечание к табл.7. Грузоподъемность стропы указана для случая строповки груза двумя стропами под углом 90° (схемы строповки приведены в рекомендуемом приложении 3).

3. ТЕХНИЧЕСКИЕ ТРЕБОВАНИЯ

3.1. Грузовые канатные стропы должны изготавливаться в соответствии с требованиями ГОСТ 25032-81, настоящего стандарта, правилами устройства и безопасной эксплуатации грузоподъемных кранов Госгортехнадзора СССР, рабочими чертежами и техническими условиями, утвержденными в установленном порядке.

3.2. Стропы климатического исполнения ХЛ по ГОСТ 15150-69 должны сохранять работоспособность в условиях низких температур до минус 60°C .

3.3. Стропы и их элементы должны выдерживать статическую нагрузку, превышающую на 25 % их номинальную.

3.4. Коэффициент запаса прочности канатов стропов по отношению к расчетному разрывному усилию должен быть не менее 6.

3.5. Коэффициент запаса прочности соединительных элементов (кроме канатов) и захватов стропов по отношению к разрушающей нагрузке должен быть не менее 5.

3.6. Канаты для стропов должны соответствовать требованиям ГОСТ 3071-74, ГОСТ 3079-80, ГОСТ 7668-80.

Для стропов типа ИСК, ЗСК, ЗСК и 4СК допускается применять канаты по ГОСТ 2688-80, ГОСТ 3070-74, ГОСТ 3077-80 и ГОСТ 7665-80.

Для стропов климатического исполнения ХЛ следует применять канаты по ГОСТ 3071-74 и ГОСТ 3079-80.

3.7. Канатные ветви стропов следует изготавливать из целого каната. Сращивание канатов не допускается.

3.8. Коуши стропов должны соответствовать требованиям ГОСТ 2224-72.

3.9. Основные детали стропов должны изготавливаться из материалов, указанных в табл. 8.

Таблица 8

Наименование деталей стропов	Марки материала для деталей климатического исполнения	
	У (умеренный климат)	ХЛ (холодный климат)
Крюк	Сталь 20 по ГОСТ 1050-74	15ХСНД, 09Г2С по ГОСТ 19281-73 и ГОСТ 19282-73
Детали соединительных элементов, несущие силовую нагрузку (кроме каната)	Сталь 20 по ГОСТ 1050-74, ВСтЗсп по ГОСТ 380-71	То же
Детали соединительных элементов, не несущие силовую нагрузку (упор, кольцо полумуфты)	ВСтЗпс по ГОСТ 380-71	ВСтЗсп по ГОСТ 380-71
Замок крюка	проволока II-дпо ГОСТ 9389-75	То же

3.10. При изготовлении ветвей стропов типов 1СК, 2СК, 3СК и 4СК концы канатов заделывают опрессовкой алюминиевой или стальной втулками, либо заплеткой.

Для стропов исполнения ХЛ заделка концов канатов стальной втулкой не допускается.

Заделка концов канатов при изготовлении стропов типов СКК должна производиться только способом заплетки.

3.11. Втулки для заделки концов канатов опрессовкой должны изготавливаться из алюминиевых сплавов марок АД0, АД1, АДЗ1, АМЦ по ГОСТ 4784-74 или из стали марки Сталь 20 по ГОСТ 1050-74.

3.12. Конструкция и размеры втулок для опрессовки приведены в рекомендуемом приложении 2.

Поверхность втулки до опрессовки не должна иметь забоин, вмятин и других механических повреждений.

При появлении на алюминиевой втулке вмятин глубиной более 35% от толщины стенки втулки и трещин строп бракуют.

Заделанный конец каната должен выступать из втулки не менее чем на 2 мм.

Втулки стропов после опрессовки не должны иметь трещин, а облой не должен превышать 2 мм.

3.13. Разность длин канатных ветвей стропов типа 4СК не должна превышать значений, указанных в табл. 9.

мм

Таблица 9

Длина ветвей	Разность длин ветвей
До 2000 включ.	20
Св.2000 до 3000 включ.	30
" 3000 до 4000 "	40
" 4000 до 6000 "	50
" 6000	60

3.14. При заделке концов канатов заплеткой места заплетки должны обкатываться обжимными роликами или протягиваться через обжимную втулку.

Допускается при индивидуальном изготовлении стропов место заплетки уплотнять обстукиванием молотком.

Места заплетки с выступающими концами проволок прядей должны быть обмотаны проволокой или другим материалом.

При обмотке проволокой или другим материалом должно быть обеспечено перекрытие участка с выступающими концами проволок прядей на 10-30мм в обе стороны в зависимости от диаметра каната.

Витки проволоки должны плотно прилегать к канату и друг к другу, а концы проволоки - заделаны способом, исключающим ее разматывание.

3.15. Соединительные элементы (звенья) из круглой стали должны изготавливаться гибкой в холодном или горячем состоянии, а захваты (крюки) - ковкой или штамповкой.

Качество поковок - по группе П ГОСТ8479-70.

Применение сварки при изготовлении крюков не допускается.

3.16. На поверхностях деталей звеньев и захватов не допускаются трещины, плены, расслоения, волосовины и надрывы.

Заваривать и заделывать указанные дефекты не допускается.

3.17. После гибки или штамповки концы звеньев из круглой стали должны свариваться контактной стыковой сваркой сопротивлением или оплавлением.

Сварной шов треугольного звена должен располагаться в центре нижней стороны звена, а овальных звеньев - на прямой части участка.

Допускается применять ручную дуговую сварку швом С25 по ГОСТ5264-80.

3.18. При сварке звеньев из круглой стали увеличение диаметра в месте сварки не должно превышать 10%.

3.19. Смещение свариваемых концов звена в месте стыка не должно превышать значений, приведенных в табл.10.

мм

Таблица 10

Диаметр оечения звена	Смещение концов звена
До 13 включ.	0,5
Св.13 до 22 включ.	1,0
" 25 " 40	1,5
" 40	2,0

3.20. Сварочные материалы, применяемые для сварки деталей стропов, должны обеспечивать механические свойства сварного соединения не ниже механических свойств основного металла.

3.21. В местах сварки не должно быть непроваров и подрезов.

3.22. Сварку звеньев стропов должны производить сварщики, аттестованные в соответствии с правилами аттестации сварщиков Госгортехнадзора СССР.

3.23. Крюки после ковки или штамповки, оковы разъемных звеньев после гибки, а неразъемные звенья после сварки должны быть термообработаны и очищены от окалины.

Детали для стропов климатического исполнения У должны быть подвергнуты нормализации, а детали климатического

исполнения ХЛ - нормализации или закалке с последующим отпуском.

После термообработки твердость металла деталей климатического исполнения У должна быть не менее 110 НВ, климатического исполнения ХЛ - не менее 135 НВ, ударная вязкость металла деталей климатического исполнения ХЛ должна быть не менее 29 Дж/см^2 (Экрг. м/см^2) при температуре минус 40°C .

Предел текучести и относительное удлинение металла деталей после термообработки должны быть не ниже, чем до термообработки.

3.25. Конструкция и размеры планок разъемных звеньев Рт1, Рт2, Рт3 приведены в рекомендуемом приложении I.

Допускается изготавливать планки из набора пластин толщиной не менее 12 мм.

3.26. Перед эксплуатацией стропов необходимо удалить с канатных ветвей консервационную смазку.

4. ТРЕБОВАНИЯ БЕЗОПАСНОСТИ

4.1. При изготовлении стропов должны соблюдаться следующие требования безопасности: к производственному процессу по ГОСТ 12.3.002-75, к электробезопасности по ГОСТ 12.1.019-79, к работе с абразивным инструментом по ГОСТ 12.1.001-79.

4.2. Резку каната абразивным кругом следует выполнять с использованием защитных очков или защитных щитков.

4.3. Крюки стропов должны быть снабжены предохранительными замками, конструкция и размеры которых приведены в рекомендуемом приложении I. Допускается применять предохранительные замки крюков по ГОСТ 12840-80.

4.4. При проведении испытаний строп или канатная ветвь должны быть ограждены сплошным или сетчатым кожухом для предохранения рабочих от травм.

4.5. Испытания и эксплуатация стропов должны производиться в соответствии с требованиями "Правил устройства и безопасной эксплуатации грузоподъемных кранов, Госгортехнадзора СССР и СНиП Ш-4-80 "Техника безопасности в строительстве".

4.6. Грузовые стропы, не прошедшие технического освидетельствования, установленного правилами устройства и безопасной эксплуатации грузоподъемных кранов Госгортехнадзора СССР, к работе не допускаются.

5. ПРАВИЛА ПРИЕМКИ

5.1. Для проверки соответствия стропов требованиям настоящего стандарта предприятие-изготовитель должно проводить приемо-сдаточные испытания.

5.2. При приемо-сдаточных испытаниях каждый строп проверяют на соответствие требованиям пп.3.6-3.9, 3.II-3.I4 и 3.I6.

На соответствие требованиям пп.3.3-3.2I проверяют 10% стропов от партии в случае заделки концов канатов опрессовкой алюминиевой и стальной втулками, включая первый и последний строп и 2% - в случае заделки концов канатов заплаткой.

Общее число проверяемых стропов не должно быть менее 2.

Партия стропов должна состоять из изделий одного типа и грузоподъемности, изготовленных из каната с одного барабана (бухты) и деталей из одной партии.

Партия деталей должна состоять из изделий одного типоразмера, изготовленных из металла одной плавки, на одном штампе и совместно прошедших термообработку.

При индивидуальном изготовлении на соответствие требованиям п.3.3 проверяют каждый строп.

5.3. Крюки и звенья следует проверять на соответствие требованиям: пп.3.15, 3.17-3.20, 3.21 (подрез), 3.23 - все изделия; пп.3.3-2% изделий от партии;

ГОСТ 8479-70 - все заготовки крюков, изготовленные методом свободнойковки и первый и последний крюк от партии, изготовленные методом горячей штамповки;

п.3.21(непревар) - 2% звеньев от партии;

п.3.24 (твердость стали) - 10% звеньев

и заготовок крюков от партии.

У заготовок крюков предел текучести и относительное удлинение металла надлежит проверять в объеме, указанном в табл.12.

Таблица 12

Размер партии	Число заготовок крюков
До 6 вклуч.	1
Св.7 до 30 вклуч.	2
" 31 до 200 "	3
" 200	5

Образцы для испытаний заготовок крюков, изготавливаемых методом свободнойковки, должны вырезаться из припуска на заготовки, и изготавливаемых методом горячей штамповки - из тела заготовки крюка.

Временное сопротивление разрыву и ударную вязкость стали следует проверять по требованию потребителя.

5.4. При получении неудовлетворительных результатов проверки по какому-либо из показателей должна производиться повторная проверка по этому показателю удвоенного числа образцов, взятых от той же партии.

В случае неудовлетворительных результатов повторной проверки партию бракуют.

6. МЕТОДЫ ИСПЫТАНИЙ

6.1. Испытание стропов на прочность проводят статической нагрузкой в соответствии с правилами устройства и безопасной эксплуатации грузоподъемных кранов Госгортехнадзора СССР.

При испытании стропа его ветви должны быть расположены под углом 90° друг к другу.

Допускаются испытания под другим углом с соответствующим пересчетом действующих нагрузок.

При серийном изготовлении стропов время их выдержки под нагрузкой - 3 мин., при индивидуальном - 10 мин.

Нагрузку при определении усилий в стропах определяют динамометром или же контрольным грузом.

6.2. Соответствие материалов деталей стропов и сварочных материалов указанным в рабочих чертежах проверяют по сертификатам или результатам лабораторного анализа.

6.5. Качество поверхностей деталей звеньев и захватов, правильность расположения сварных швов звеньев, качество заделки концов канатов, цельность канатов, ветвей стропов проверяют визуально.

6.4. Увеличение диаметра сечения звеньев и смещение их концов в месте сварки, величину конца каната, выступающего из втулки после заделки, а также разность длин канатных ветвей проверяют линейкой, штангенциркулем, шаблонами или калибрами.

6.5. Качество сварных соединений звеньев проверяют путем их осмотра, обмера и механических испытаний звеньев на статическое растяжение по ГОСТ 6996-66.

6.6. Твердость металла определяют по ГОСТ 9012-59 и ГОСТ 9013-59.

Предел текучести, временное сопротивление разрыву и относительное удлинение металла определяют по ГОСТ 1497-73.

Ударную вязкость металла определяют по ГОСТ 9454-78.

7. МАРКИРОВКА, УПАКОВКА, ТРАНСПОРТИРОВАНИЕ И ХРАНЕНИЕ

7.1. Каждый строп должен быть снабжен биркой, на которой указывают:

наименование или товарный знак предприятия-изготовителя;

грузоподъемность стропа;

дату испытаний (месяц, год);

порядковый номер стропа по системе нумерации предприятия-изготовителя.

Способ крепления бирки должен обеспечивать ее сохранность до конца эксплуатации стропа.

7.2. На каждом звене и захвата стропа на ~~установленном~~ для маркировки месте ударным способом должно быть нанесено: наименование или товарный знак предприятия-изготовителя; допустимая нагрузка; год испытания (последние две цифры).

7.3. Стропы одного типа, длины и одинаковой грузоподъемности, свернутые кольцом, комплектуют в одну общую бухту, которую завязывают по периметру не менее чем в трех местах.

Канатные стропы диаметром до 11,5 мм и длиной до 3,5 м могут быть связаны в пачки или уложены в контейнеры. Масса пачки не должна превышать 100 кг.

7.4. Маркировка грузовых мест бухты, пачки - по ГОСТ 14192-77.

7.5. Транспортирование стропов - по группе условий хранения ОМЗ по ГОСТ 15150-69 транспортом любого вида.

7.6. Хранение стропов - по группе условий хранения ОМ4 по ГОСТ 15150-69.

7.7. Сведения об изготовленных стропах должны заноситься в журнал в соответствии с правилами устройства и безопасной эксплуатации грузоподъемных кранов Госгортехнадзора СССР.

7.8. Строп, ветвь канатная, звено или их партии, изготавливаемые для сторонних организаций, должны сопровождаться документом (паспортом), удостоверяющим соответствие их требованиям настоящего стандарта, в котором указывают:

наименование или товарный знак предприятия-изготовителя;

- тип изделия;
- грузоподъемность (допускаемую нагрузку);
- длину (для стропов и канатных ветвей);
- порядковый номер по системе нумерации предприятия-изготовителя;
- количество в партии;
- год и месяц выпуска;
- результаты проверок и испытаний;
- гарантийные обязательства;
- обозначение настоящего стандарта.

8. ГАРАНТИИ ИЗГОТОВИТЕЛЯ

8.1. Изготовитель должен гарантировать соответствие стропов требованиям настоящего стандарта при соблюдении потребителем условий хранения и эксплуатации, установленных стандартом.

8.2. Гарантийный срок эксплуатации стропов типов СКП и СКК - 3 мес., остальных - 6 мес. при односменной работе.

Остальные технические требования по ГОСТ25573-82.

ПРИЛОЖЕНИЕ I

Рекомендуемое

КОНСТРУКЦИЯ И РАЗМЕРЫ ЗВЕНЬЕВ И ЗАХВАТОВ

I. В качестве соединительных элементов могут быть использованы:

звенья разъемные треугольные Рт исполнения Рт1, Рт2, Рт3;

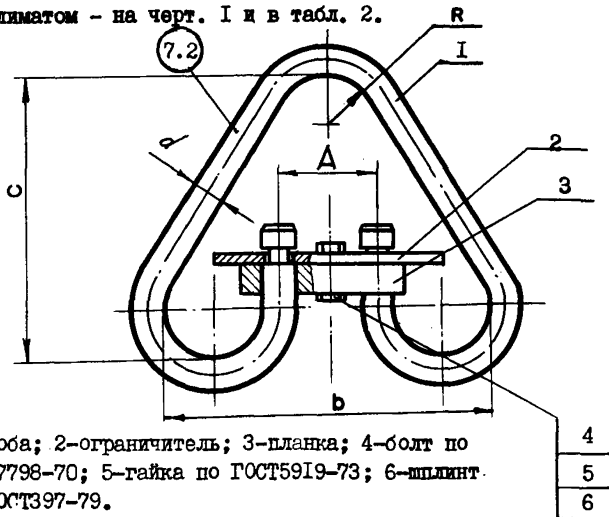
звенья разъемные овальные Ров;

звенья треугольные Т;

звенья оvoidные О;

звенья овальные Ов исполнения Ов1 и Ов2.

I.1. Конструкция и размеры звеньев Рт исполнения Рт1, эксплуатируемых в районах с умеренным климатом, должны соответствовать указанным на черт. I и в табл. I, а в районах с холодным климатом - на черт. I и в табл. 2.



I-скоба; 2-ограничитель; 3-планка; 4-болт по ГОСТ7798-70; 5-гайка по ГОСТ5919-73; 6-шпилька по ГОСТ397-79.

Черт. I

Обозначение звена	Допускаемая нагрузка, кН (тс)	Размеры звена, мм					Масса, кг
		d	A	b	C	R	
PтI- 1,0	9,81 (1,00)	14	32	126	115	20	1,00
PтI- 2,0	19,62 (2,00)	20	42	174	160	30	2,29
PтI- 3,2	31,40 (3,20)	25	55	200	185	35	4,12
PтI- 5,0	49,05 (5,00)	32	68	260	240	45	8,50
PтI- 6,3	61,80 (6,30)	35	74	289	265	50	11,00
PтI- 8,0	78,50 (8,00)	40	82	322	295	55	15,48
PтI-12,5	122,60(12,50)	50	100	390	360	65	30,00
PтI-16,0	157,00(16,00)	55	110	425	395	75	41,10

Продолжение табл. I

Обозначение звена	Обозначение деталей звена					
	Скоба	Ограничитель	Планка	Болт	Гайка	Шплинт
PтI- 1,0	СтI- 1,0	Ог- 1,0	П- 1,0	2М8 х35.36	М 8.4	2х10-001
PтI- 2,0	СтI- 2,0	Ог- 2,0	П- 2,0			
PтI- 3,2	СтI- 3,2	Ог- 3,2	П- 3,2	2М10х40.36	М10.4	2,5х25-001
PтI- 5,0	СтI- 5,0	Ог- 5,0	П- 5,0	2М12х45.36	М12.4	3,2х32-001
PтI- 6,3	СтI- 6,3	Ог- 6,3	П- 6,3	2М12х50.36		
PтI- 8,0	СтI- 8,0	Ог- 8,0	П- 8,0			
PтI-12,5	СтI-12,5	Ог-12,5	П-12,5	2М12х60.36		
PтI-16,0	СтI-16,0	Ог-16,0	П-16,0	2М12х70.36		

Примечание. Здесь и в последующих таблицах последние цифры в обозначении звена и деталей соответствуют допускаемой нагрузке на них.

Таблица 2

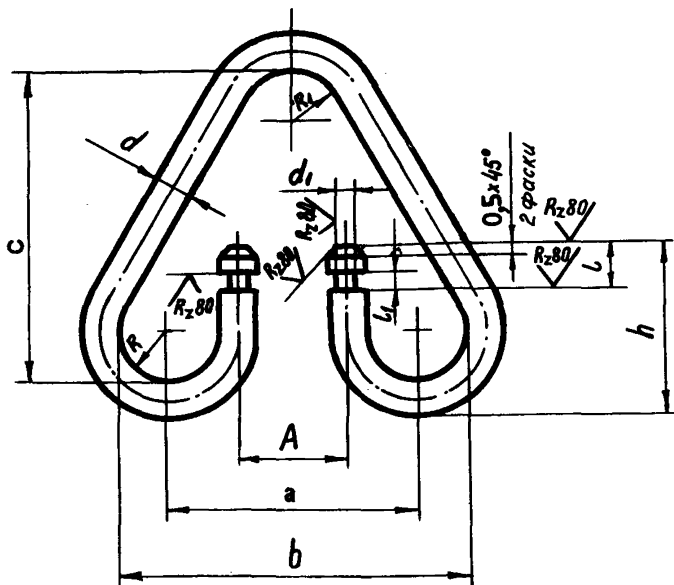
Обозначение звена	Допускаемая нагрузка, кН(тс)	Размеры звена, мм					Масса, кг
		d	A	b	C	R	
PtI- 1,0XII	9,8I (1,00)	I4	32	I26	II5	20	I,00
PtI- 2,0XII	I9,62 (2,00)	I8	38	I56	I40	25	I,69
PtI- 3,2XII	3I,40 (3,20)	22	50	I92	I75	32	3,0
PtI- 5,0XII	49,05 (5,00)	28	60	228	2I5	40	5,76
PtI- 6,3XII	6I,80 (6,30)	32	68	260	240	45	8,50
PtI- 8,0XII	78,50 (8,00)	35	74	289	265	50	II,00
PtI-I2,5XII	I22,00(I2,50)	45	90	355	325	60	22,40
PtI-I6,0XII	I57,00(I6,00)	50	I00	390	360	65	30,00
PtI-20,0XII	I96,20(20,00)	55	II0	425	395	75	4I,IO

Продолжение табл. 2

Обозначение звена	Обозначение деталей звена					
	Скоба	Ограничитель	Планка	Болт	Гайка	Шплинт
PtI- 1,0XII	СтI- 1,0XII	От- 1,0XII	П- 1,0XII	2M 8x35.36	M 8.4	2x20.00I
PtI- 2,0XII	СтI- 2,0XII	От- 2,0XII	П- 2,0XII			
PtI- 3,2XII	СтI- 3,2XII	От- 3,2XII	П- 3,2XII	2MIOx40.36	MIO.4	25x25.00I
PtI- 5,0XII	СтI- 5,0XII	От- 5,0XII	П- 5,0XII	2M12x45.36	M12.4	3,2x32.00I
PtI- 6,3XII	СтI- 6,3XII	От- 6,3XII	П- 6,3XII			
PtI- 8,0XII	СтI- 8,0XII	От- 8,0XII	П- 8,0XII	2M12,5x50.36		
PtI-I2,5XII	СтI-I2,5XII	От-I2,5XII	П-I2,5XII	2M12 x55.36		
PtI-I6,0XII	СтI-I6,0XII	От-I6,0XII	П-I6,0XII	2M12 x60.36		
PtI-20,0XII	СтI-20,0XII	От-20,0XII	П-20,0XII	2M12 x70.36		

1.1.1. Конструкция и размеры скобы Ст исполнения СтI для звеньев РГ, эксплуатируемых в районах с умеренным климатом, должны соответствовать указанным на черт.2 и в табл.3, а в районах с холодным климатом - на черт.2 и в табл.4.

✓(✓)



Материал для деталей климатического исполнения У-Сталь 20 по ГОСТ 1050-74 или ВСтЗоп по ГОСТ 380-71, для деталей климатического исполнения ХЛ-15ХСНД по ГОСТ 19281-73 или 09Г2С по ГОСТ 19282-73

Черт.2

Таблица 3

Размеры в мм

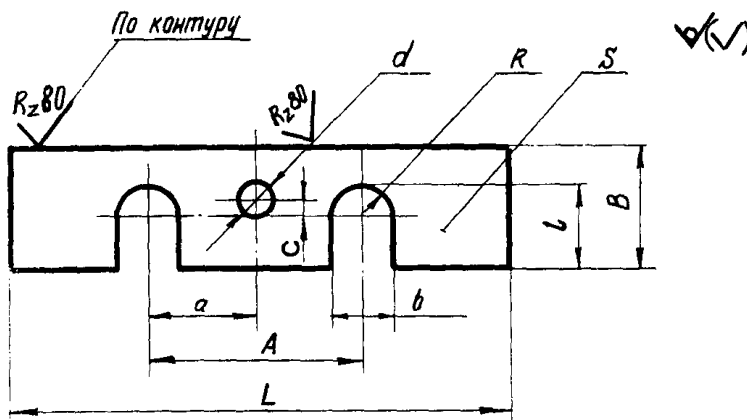
Обозначение скобы	d	d ₁	A		a	b	h	t	l ₁	C	R	R ₁	Длина развертки	Масса, кг	
			Но- мин.	Пред. откл.											
Ст1- 1,0	14	8	32	±1,0	86	126	72	13	6	115	20	20	495	0,6	
Ст1- 2,0	20	12	42		118	174	90	17		160	28	30	672	1,7	
Ст1- 3,2	25	18	55		140	200	100	18		185	30	35	880	3,1	
Ст1- 5,0	32	26	68		±1,5	180	260	130	25	7	240	40	45	1016	6,4
Ст1- 6,3	35	28	74			199	289	140			265	45	50	1113	8,4
Ст1- 8,0	40	30	82			222	322	150	10	8	295	50	55	1232	12,0
Ст1-12,5	50	40	100			270	390	195			360	60	65	1514	22,8
Ст1-16,0	55	45	110	295	425	215	45	12	395	65	75	1670	31,0		

Таблица 4

Размеры в мм

Обозначение скобы	d	d ₁	A		a	b	h	t	l ₁	C	R	R ₁	Длина развертки	Масса, кг	
			Но- мин.	Пред. откл.											
Ст1- 1,0ХЛ	14	8	32	±1,0	86	126	72	13	6	115	20	20	504	0,6	
Ст1- 2,0ХЛ	18	12	38		106	156	85	17		140	25	30	616	1,2	
Ст1- 3,2ХЛ	22	14	50		132	192	97	18		175	30	35	742	2,2	
Ст1- 5,0ХЛ	28	22	60		±1,5	158	228	115	22	7	215	35	45	900	4,4
Ст1- 6,3ХЛ	32	26	68			180	260	130			240	40	50	1015	6,5
Ст1- 8,0ХЛ	35	28	74			199	289	140	10	8	265	45	55	1116	8,5
Ст1-12,5ХЛ	45	35	90			245	355	175			325	55	65	1380	17,1
Ст1-16 0ХЛ	50	40	100	270	390	195	40	360	60	75	1528	23,1			
Ст1-20,0ХЛ	55	45	110	295	425	215	45	12	395	65	85	1675	31,4		

1.1.2. Конструкция и размеры ограничителя Ог для звеньев Рг, эксплуатируемых в районах с умеренным климатом, должны соответствовать указанным на черт. 3 и в табл. 5, а в районах с холодным климатом - на черт. 3 и в табл. 6.



Материал для деталей климатического исполнения У-ВСтЗпс по ГОСТ 380-71 для деталей климатического исполнения ХЛ-ВСтЗсп по ГОСТ 380-71. Черт.3

Размеры в мм

Таблица 5

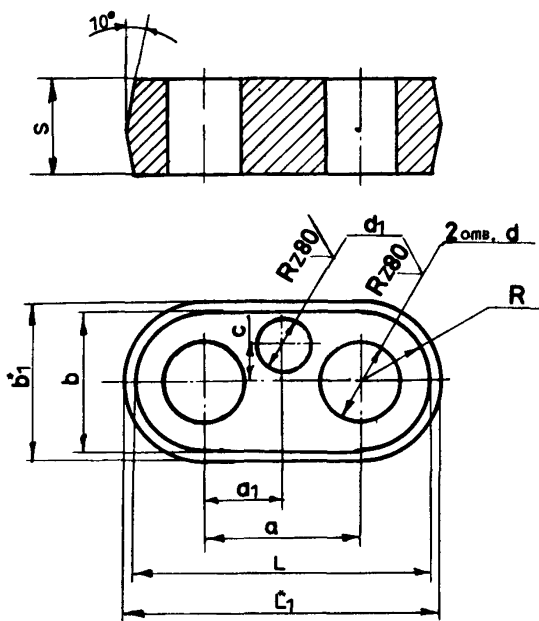
Обозначение ограничителя	A		a		в	l	C		d	L	b	Толщина ограничителя S	R	Масса, кг	
	Но-мин.	Пред. откл.	Но-мин.	Пред. откл.			Но-мин.	Пред. откл.							
Ог- 1,0	32	±0,5	16		25	14	4,5		9	90	9	4	4,5	0,06	
Ог- 2,0	42		21		32	20				130	14		7,0	0,11	
Ог- 3,2	55	+ 0,1	27,5	±0,35	40	25	10,5	±0,5	11	160	20	5	10	0,17	
Ог- 5,0	68		34,0		50	32	15,0			220	28		14	0,36	
Ог- 6,3	74		37,0		50	35				240	30		15	0,41	
Ог- 8,0	82		41,0		60	40	14			270	32		6	16	0,65
Ог-12,5	100		50,0		70	50				320	42		8	21	1,16
Ог-16,0	110		55,0		75	55				360	47		10	26	1,71

Размеры в мм

Таблица 6

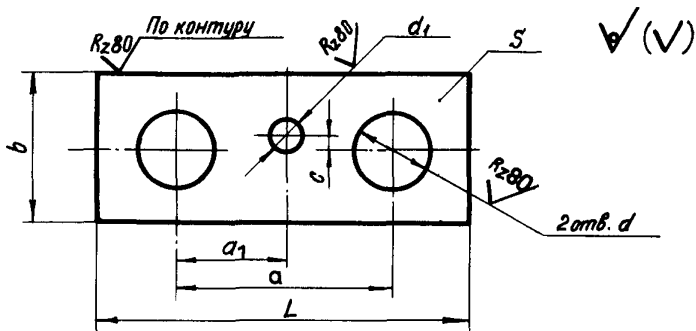
Обозначение ограничителя	A		a		B	f	C		d	L	b	Толщина ограничителя S	R	Масса, кг
	Номинал.	Пред. откл.	Номинал.	Пред. откл.			Номинал.	Пред. откл.						
Ог- 1,0ХЛ	32	±0,5	16,0		25	14	4,5		9	90	9	4	4,5	0,06
Ог- 2,0ХЛ	38		19,0		30	18				110	14		7	0,09
Ог- 3,2ХЛ	50		25,0		36	22	10,5		11	150	16		8	0,15
Ог- 5,0ХЛ	60		30,0		45	28				190	24		12	0,28
Ог- 6,3ХЛ	68	±1,0	34,0	±0,85	50	32		15,0		±0,5	14	220	28	5
Ог- 8,0ХЛ	74		37,0			35	240		30			15	0,41	
Ог-12,5ХЛ	90		45,0		65	45				300	37	8	18,5	1,03
Ог-16,0ХЛ	100		50,0		70	50				17,0	320		42	21
Ог-20,0ХЛ	110		55,0		75	55				360	47	10	23,5	1,71

1.1.3. Конструкция и размеры планки II для звеньев Рт, эксплуатируемых в районах с умеренным климатом, должны соответствовать указанным на черт.4 (вариант штампованной детали), на черт.5 (вариант детали из проката) и в табл.7, а в районах с холодным климатом - на черт.4 или 5 и в табл.8.



*Размеры для справок

Материал для деталей климатического исполнения У-Сталь 20 по ГОСТ 1050-74 или ВСтЗсп по ГОСТ 380-71 для деталей климатического исполнения ХЛ-15ХНД по ГОСТ 19281-73 или 09Г2С по ГОСТ 19282-73. Черт.4



Материал для деталей климатического исполнения
 У-Сталь 20 по ГОСТ 1050-74 или ВСтЗсп по ГОСТ 380-71,
 для деталей климатического исполнения ХЛ-И5ХСНД по
 ГОСТ 19281-73 или 09Г2 С по ГОСТ 19282-73

Черт.5

Размеры в мм

Таблица 7

Обозначение планки	a		a ₁		b	b*	c		d	d ₁	L	L*	Толщина планки S	R	Масса, кг		
	Но-мин.	Пред.откл.	Но-мин.	Пред.откл.			Но-мин.	Пред.откл.							Вариант планки из проката	Вариант штампованной планки	
П-1,0	32	±0,5	16,0		32	36	4,5		16	9	64	68	20	16	0,32	0,29	
П-2,0	42		21,0		44	48			22		86	90			22	0,46	0,43
П-3,2	55	±1,0	27,5	±0,35	54	58	10,5	±0,5	27	14	108	112	22	27	0,80	0,50	
П-5,0	68		34,0		68	72	34		136		140	28			34	1,67	1,64
П-6,3	74		37,0		74	78	37		30		148	152			37	2,10	2,07
П-8,0	82		41,0		84	88	42				166	170				42	2,75
П-12,5	100		50,0		104	108	52		204		208	40			52	6,00	5,97
П-16,0	110		55,0		114	118	57		224		228	45			57	8,29	8,26

Размеры в мм

Таблица 8

Обозначение планки	a		a ₁		b	b ₁ *	c		d	d ₁	L	L ₁ *	Толщина планки S	R	Масса, кг				
	Но-мин.	Пред.откл.	Но-мин.	Пред.откл.			Но-мин.	Пред.откл.							Вариант планки из проката	Вариант штампованной планки			
П-1,0 ХЛ	32	±0,5	16,0		32	36	4,5			9	64	68	20	16	0,32	0,29			
П-2,0 ХЛ	38		19,0		40	44					78	82					20	0,38	0,35
П-3,2 ХЛ	50	±1,0	25,0	±0,35	48	52	10,5	±0,5		14	98	102	22	24	0,62	0,59			
П-5,0 ХЛ	60		30,0		60	64	120				124	25					30	I, II	I, 08
П-6,3 ХЛ	68		34,0		68	72	136				140	28					34	I, 67	I, 64
П-8,0 ХЛ	74		37,0		74	78	148				152	30					37	2, 10	2, 07
П-12,5 ХЛ	90		45,0		94	98	184				188	35					47	4, 29	4, 26
П-16,0 ХЛ	100		50,0		104	108	204				208	40					52	6, 00	5, 97
П-20,0 ХЛ	110		55,0		114	118	224				228	45					57	8, 29	8, 26

1.2. Конструкция и размеры звеньев Рг исполнения Рг2, эксплуатируемых в районах с умеренным климатом, должны соответствовать указанным на черт.1 и в табл.9.

1.2.1. Конструкция и размеры скобы С исполнения Ст2 для звеньев Рг2, эксплуатируемых в районах с умеренным климатом, должны соответствовать указанным на черт. 2 и в табл.10.

1.2.2. Конструкция и размеры ограничителя О и планки П для звеньев Рг2, эксплуатируемых в районах с умеренным климатом, должны соответствовать указанным на черт. 3-5 и в табл. 5-8

Таблица 9

Обозначение звена	Допускаемая нагрузка, кН(тс)	Размеры звена, мм					Масса, кг
		d	A	b	c	R	
Рг2- 0,63	7,85(0,8)	14	32	126	115	45	1,027
Рг2 - 1,0	9,81(1,0)	16	38	142	130		1,339
Рг2- 2,0	19,62(2,0)	22	50	192	175	60	3,070
Рг2 - 3,2	31,40(3,2)	28	60	228	215		5,829
Рг2 - 5,0	49,05(5,0)	35	74	289	265	75	11,088
Рг2 -6,3	61,80(6,3)	40	82	322	295		15,675
Рг2 -8,0	78,50(8,0)	45	90	355	325		22,802
Рг2 -12,5	122,60(12,5)	55	110	425	395	110	41,435
Рг2 -16,0	157,00(16,0)	60	140	480	440		53,195

Продолжение табл.9

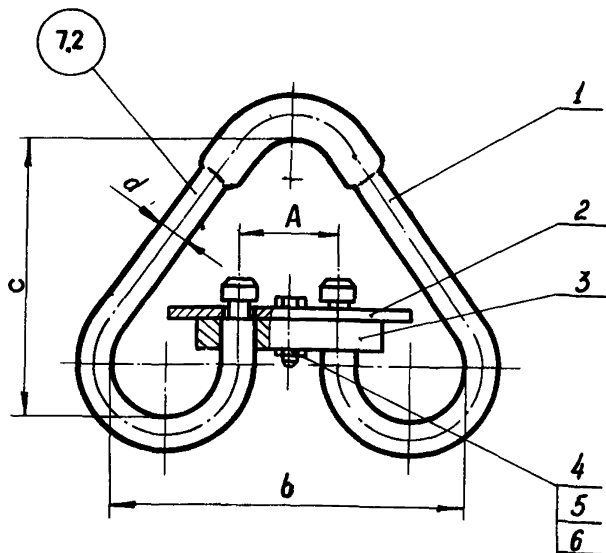
Обозначение звена	Обозначение деталей звена					
	Скоба	Ограничитель	Планка	Болт	Гайка	Шплинт
Рт2- 0,63	Ст2- 0,63	От- 1,0	П- 1,0	М28x35.36	М8.4	2x20.001
Рт2- 1,0	Ст2- 1,0	От- 1,25	П-1,25			
Рт2- 2,0	Ст2- 2,0	От- 2,5	П- 2,5	2М10x35.36	М10.4	2,5x25.001
Рт2- 3,2	Ст2- 3,2	От- 4,0	П- 4,0	2М12x45.36	М12.14	3,2x32.001
Рт2- 5,0	Ст2- 5,0	От- 6,3	П- 6,3	2М12x55.36		
Рт2- 6,3	Ст2- 6,3	От- 8,0	П- 8,0			
Рт2- 8,0	Ст2- 8,0	От-10,0	П-10,0	2М12x55.36		
Рт2-12,5	Ст2-12,5	От-16,0	П-16,0	2М12x70.36		
Рт2-16,0	Ст2-16,0	От-20,0	П-20,0			

Размеры в мм

Таблица 10

Обозначение скобы	d	d ₁	А		a	b	h	t	t ₁	c	R	R ₁	Длина развертки	Масса, кг
			Но-мин.	Пред.откл.										
Ст2- 0,63	14	8	32	±0,5	86	126	72	13	6	115	20	45	516	0,623
Ст2- 1,0	16	10	38		98	142	80			130	22		574	0,905
Ст2- 2,0	22	14	50	±1,0	132	192	97	17	7	175	30	60	756	2,256
Ст2- 3,2	28	22	60		158	228	115			18	215		35	903
Ст2- 5,0	35	28	74	±1,0	199	289	140	25	7	265	45	75	1126	8,501
Ст2- 6,3	40	30	82		222	322	150			10	295		50	1236
Ст2- 8,0	45	35	90	±1,0	245	355	175	40	10	325	55	110	1394	17,400
Ст2-12,5	55	50	110		295	425	215			12	395		65	1682
Ст2-16,0	60	55	140	±1,0	340	480	235	45	14	440	70	110	1856	41,170

1.3. Конструкция и размеры звеньев Рт исполнения РтЗ, эксплуатируемых в районах с умеренным климатом, должны соответствовать указанным на черт. 6 и в табл. II



1-скоба; 2 - ограничитель; 3 - планка; 4 - болт по ГОСТ 7798-70; 5 - гайка по ГОСТ 5919-73; 6-шплинт по ГОСТ 397-79.

Черт. 6

Таблица II

Обозначение звена	Допускаемая нагрузка, кН(тс)	Размеры звена, мм				Масса, кг
		d	A	b	c	
РтЗ-1,25	12,26(1,25)	14	36	130	125	0,95
РтЗ- 2,0	19,62(2,00)	16	38	142	150	1,45
РтЗ- 3,2	31,40(3,20)	20	50	182	180	2,50
РтЗ- 5,0	49,05(5,00)	25	60	205	225	4,98
РтЗ- 6,3	61,80(6,30)	28	68	236	250	6,70
РтЗ- 8,0	78,50(8,00)	32	74	266	280	9,62
РтЗ-12,5	122,60(12,50)	40	90	330	340	18,80
РтЗ-16,0	157,00(16,00)	45	100	365	375	26,34
РтЗ-20,0	196,20(20,00)	50	110	400	400	34,50
РтЗ-25,0	245,25(25,00)	56	125	461	425	51,60

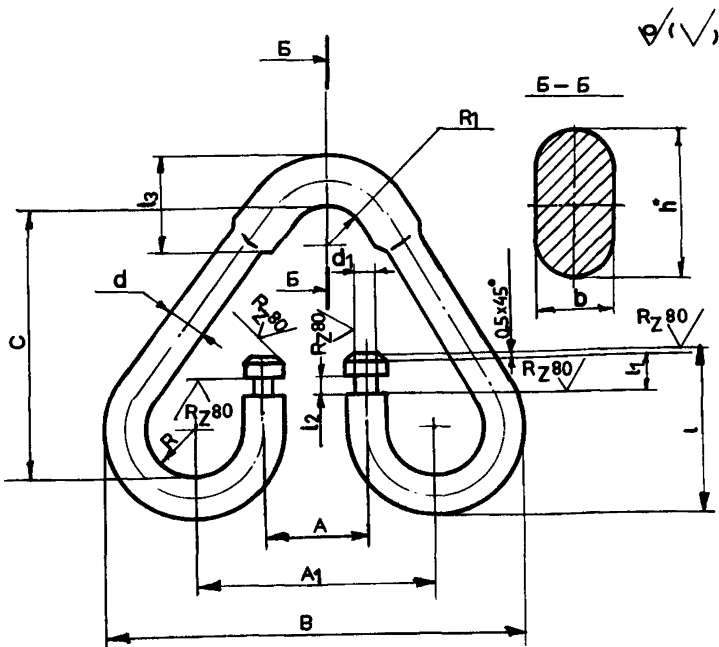
Продолжение табл. II

Обозначение звена	Обозначение деталей звена					
	Скоба	Ограничитель	Планка	Болт	Гайка	Шплинт
РтЗ-1,25	СтЗ-1,25	ОгЗ-1,25	ПЗ-1,25	2М8х35.36	М8.4	2х20,001
РтЗ-2,0	СтЗ-2,0	ОгЗ-2,0	ПЗ-2,0			
РтЗ-3,2	СтЗ-3,2	ОгЗ-3,2	ПЗ-3,2	2М10х35.36	М10.4	2,5х25,001
РтЗ-5,0	СтЗ-5,0	ОгЗ-5,0	ПЗ-5,0	2М12х45.36		
РтЗ-6,3	СтЗ-6,3	ОгЗ-6,3	ПЗ-6,3			
РтЗ-8,0	СтЗ-8,0	ОгЗ-8,0	ПЗ-8,0	2М12х50.36	М12.4	3,2х32.001
РтЗ-12,5	СтЗ-12,5	ОгЗ-12,5	ПЗ-12,5	2М12х55.36		
РтЗ-16,0	СтЗ-16,0	ОгЗ-16,0	ПЗ-16,0	2М12х60.36	2М12х70.36	
РтЗ-20,0	СтЗ-20,0	ОгЗ-20,0	ПЗ-20,0			
РтЗ-25,0	СтЗ-25,0	ОгЗ-25,0	ПЗ-25,0			

1.3.1. Конструкция и размеры скобы С исполнения Ст3 для звеньев Рт3, эксплуатируемых в районах с умеренным климатом, должны соответствовать, указанным на черт.7 и в табл.12.

1.3.2. Конструкция и размеры ограничителя От исполнения Ст3 для звеньев Рт3, эксплуатируемых в районах с умеренным климатом, должны соответствовать указанным на черт.3 и в табл.13.

1.3.3. Конструкция и размеры планки П исполнения ПЗ для звеньев Рт3, эксплуатируемых в районах с умеренным климатом, должны соответствовать указанным на черт.4,5 и в табл.14.



* Размер для справок

Материал: Ст20 по ГОСТ 1050 74 или ВСтЗсп по ГОСТ 380-71

Черт.7

Размеры в мм

Таблица 12

Обозначение скобы	d	d ₁	A		A ₁	B	b	h	l	l ₁	l ₂	l ₃	C	R	R ₁	Длина раз- вертки	Масса, кг		
			Но- мин.	Пред. откл.															
СтЗ-1,25	14	8	36	+1,0	90	158	8	20	72	13	5	55	125	20	22	528	0,64		
СтЗ-2,0	16	10	38		98	174	9	23	76			70	150	22	30	606	1,00		
СтЗ-3,2	20	12	50		126	222	11	29	90			15	90	180	28	35	736	1,70	
СтЗ-5,0	25	18	60	+1,5	145	255	14	36	108	20	6	110	225	30	45	892	3,44		
СтЗ-6,3	28	22	68		166	292	16	39	118			120	250	35	50	992	4,80		
СтЗ-8,0	32	26	74		186	330	18	45	127			7	130	280	40	55	1106	7,00	
СтЗ-12,5	40	30	90		230	410	22	57	165			30	9	160	340	50	65	1372	13,50
СтЗ-16,0	46	35	100		255	455	25	64	185			35	11	180	375	55	75	1524	19,00
СтЗ-20,0	50	40	110	280	500	28	71	205	40	13	200	400	60	80	1656	25,50			
СтЗ-25,0	56	46	125	+2,0	320	573	32	77	231	45	14	250	425	70	120	2063	40,00		

Размеры в мм

Таблица 13

Обозначение ограничителя	A		a		B	l	C		d	L	b	S	R	Масса, кг
	Номен.	Пред. откл.	Номен.	Пред. откл.			Номен.	Пред. откл.						
ОтЗ- I,25	36	±0,5	18	±0,35	28	10	4,5	±0,5	9	90	16	4	5,0	0,07
ОтЗ- 2,0	38		19		32	12				100	20		6,0	0,08
ОтЗ- 3,2	50	25	40		14	10,5	II		130	25	7,0	0,20		
ОтЗ- 5,0	60	30	50		20	15,0			I4	160	32	5	10,0	0,26
ОтЗ- 6,3	68	34			24		190			35	12,0		0,30	
ОтЗ- 8,0	74	±1,0	37		60	28	17,0		I4	220	40	6	14,0	0,52
ОтЗ-12,5	90		45		70	32				270	50	8	16,0	1,00
ОтЗ-16,0	100		50		75	37				300	55	10	18,5	1,44
ОтЗ-20,0	110	±1,5	55		80	42	20,0		I8	320	60	12	21,0	1,50
ОтЗ-25,0	125		62,5		±0,50	85				48	350		66	24,0

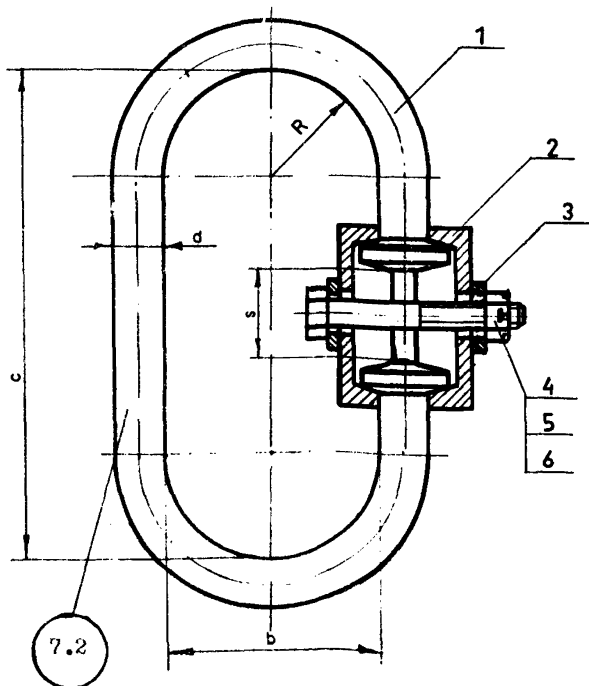
Стр.44 ОСТ 34-13-910-86

Размеры в мм

Таблица 14

Обозначение планки	a		a ₁		b	b ₁	c		d	d ₁	L	L ₁	S	R	Масса, кг	
	Номен.	Пред. откл.	Номен.	Пред. откл.			Номен.	Пред. откл.							Вариант планки из проката	Вариант штампованной планки
ПЗ-1,25	36	±0,5	18,0	±0,35	32	36	4,5	±0,5	16	9	64	68	20	16	0,24	0,21
ПЗ-2,0	38		19,0		40	44			18		74	78		20	0,37	0,34
ПЗ-3,2	50	±1,0	25,0	±0,35	50	54	10,5	±0,5	22	11	86	90	22	25	0,60	0,57
ПЗ-5,0	60		30,0		65	69	15,0		30	108	112	28	32,5	1,28	1,25	
ПЗ-6,3	68		34,0		70	74										30
ПЗ-8,0	74		37,0		80	84	17,0		34	14	136	140	40	40	2,10	2,07
ПЗ-12,5	90		45,0		100	104										
ПЗ-16,0	100		50,0		110	114	20,0		47	184	188	45	55	55	5,90	5,87
ПЗ-20,0	110		55,0		120	124										
ПЗ-25,0	125		±1,5		62,5	±0,50	120		124	20,0	58	18	225	229	55	60

1.4. Конструкция и размеры звеньев Ров с допускаемой нагрузкой до 19,62 кН (2,0 тс), эксплуатируемых в районах с умеренным климатом, должны соответствовать указанным на черт. 8 и в табл. 15.



1 - окоба; 2 - подшумфта (2 шт.); 3 - кольцо; 4 - болт по ГОСТ 7798-70; 5 - гайка по ГОСТ 5919-73; 6 - шплинт по ГОСТ 397-79

Черт.6

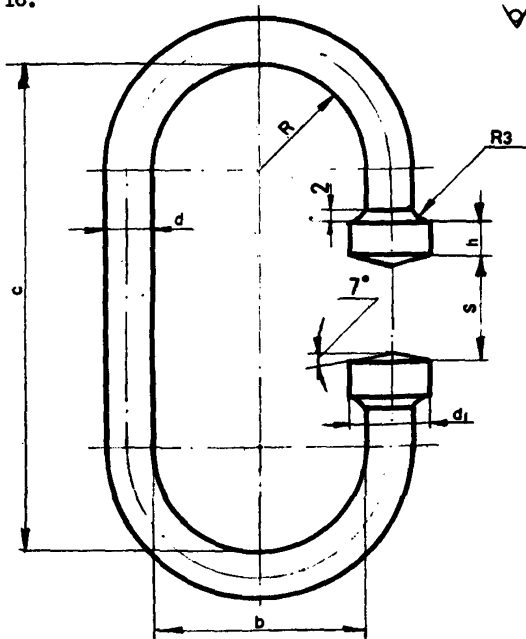
Таблица 15

Обозначение звена	Допускаемая нагрузка кН (тс)	Размеры звена, мм					Масса, кг
		d	c	s	R	b	
Ров-0,5	4,90 (0,5)	14	135	20	35	70	0,914
Ров-0,8	7,85 (0,8)	18	170	25	45	90	1,537
Ров-1,0	9,81 (1,0)	20	180	30			60
Ров-1,25	12,26 (1,25)	22	190		2,410		
Ров-1,6	15,70 (1,6)	25	225		3,366		
Ров-2,0	19,62 (2,0)			3,384			

Продолжение табл. 15

Обозначение звена	Обозначение деталей звена					
	Скоба	Полумуфта	Кольцо	Болт	Гайка	Шплинт
Ров-0,5	Сов-0,5	Пм-0,5	Кл-0,5	2М8 х60.36	М 8.4	2 х20-001
Ров-0,8	Сов-0,8	Пм-0,8	Кл-0,8	2М8 х70.36		
Ров-1,0	Сов-1,0	Пм-1,0	Кл-1,0			
Ров-1,25	Сов-1,25	Пм-1,25	Кл-1,25	2М10х70.36	М10.4	2,5х25-001
Ров-1,6	Сов-1,6	Пм-1,6	Кл-1,6			
Ров-2,0	Сов-2,0	Пм-2,0	Кл-2,0	2М10х75.36		

1.4.1. Конструкции и размеры скобы Сов для звеньев Ров с допустимой нагрузкой до 19,62 кН (2,0 тс), эксплуатируемых в районах с умеренным климатом, должны соответствовать указанным климатом, должны соответствовать указанным на черт. 9 и в табл. 16.



Материал: Сталь 20 по ГОСТ 1050-74 или
ВСтЗсп по ГОСТ 380-71

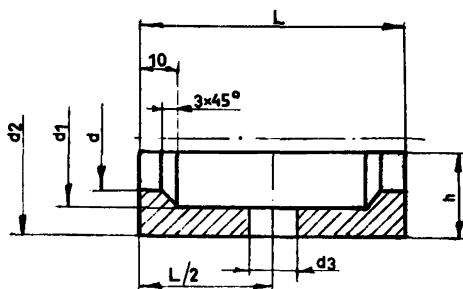
Черт 9.

Размеры в мм

Таблица I6

Обозначение скобы	d	c	S	R	b	d ₁	h	Длина развертки	Масса, кг
Сов-0,5	14	135	25	35	70	24	8	372	0,450
Сов-0,8	18	170	32	45	90	28		429	0,857
Сов-1,0	20	180	38			30	10	489	1,206
Сов-1,25	22	190				32		517	1,542
Сов-1,6	25	225	38	60	120	35	10	629	2,424
Сов-2,0									

1.4.2. Конструкция и размеры полумуфты Пм для звеньев Ров с допускаемой нагрузкой до 19,62 кН (2,0 тс), эксплуатируемых в районах с умеренным климатом, должны соответствовать указанным на черт. 10 и в табл. 17.



Материал: Сталь 20 по ГОСТ 1050-74 или ВСтЗсп по ГОСТ 380-71

Черт.10

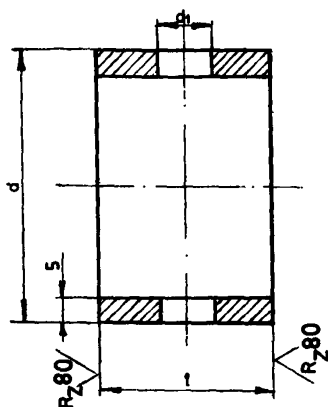
Размеры в мм

Таблица I7

Обозначение полумуфты	d	d ₁	d ₂	d ₃	L	h	Масса, кг
Пм-0,5	16	26	38	10	66	17	0,179
Пм-0,8	20	30	44		73	20	0,260
Пм-1,0	22	32	46		83	21	0,309
Пм-1,25	24	34	48	22		0,324	
Пм-1,6	28	38	52	12	83	24	0,357
Пм-2,0							

1.5. Конструкции и размеры кольца Кц для звеньев Ров, эксплуатируемых в районах с умеренным климатом, должны соответствовать указанным на черт. II и в табл. 18.

✓(✓)

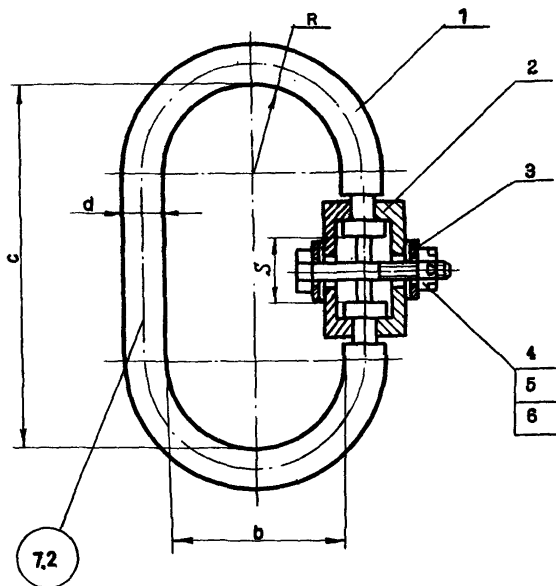


Материал: Сталь 20 по ГОСТ 1050-74 или ВСтЗсп по ГОСТ 380-71

Черт. II

Размеры в мм				Таблица 18	Размеры в мм				Продолжение табл. 18
Обозначение кольца	d	d ₁	t	Масса, кг	Обозначение кольца	d	d ₁	t	Масса, кг
Кц-0,5	50	10	14	0,072	Кц- 5,0	68	14	42	0,314
Кц-0,8	57		20	0,122	Кц- 6,3	73		50	0,408
Кц-1,0					0,148	Кц- 8,0		83	56
Кц-1,25	60	12	24	0,154	Кц-12,5	95	18	64	0,690
Кц-1,6	63,5			0,162	Кц-16,0	102		70	0,817
Кц-2,0				26	0,177	Кц-20,0		108	88
Кц-3,2	60		38	0,248					

1.6. Конструкция и размеры звеньев Ров с допускаемой нагрузкой свыше 19,62 кН (2,0 тс), эксплуатируемых в районах с умеренным климатом, должны соответствовать указанным на черт. 12 и в табл. 19.



1 -скоба; 2 -подушечка (2 шт.); 3 -кольцо; 4 -болт по ГОСТ 7798-70; 5 -гайка по ГОСТ 5919-73; 6 -шплинт по ГОСТ 397-79

Черт. 12

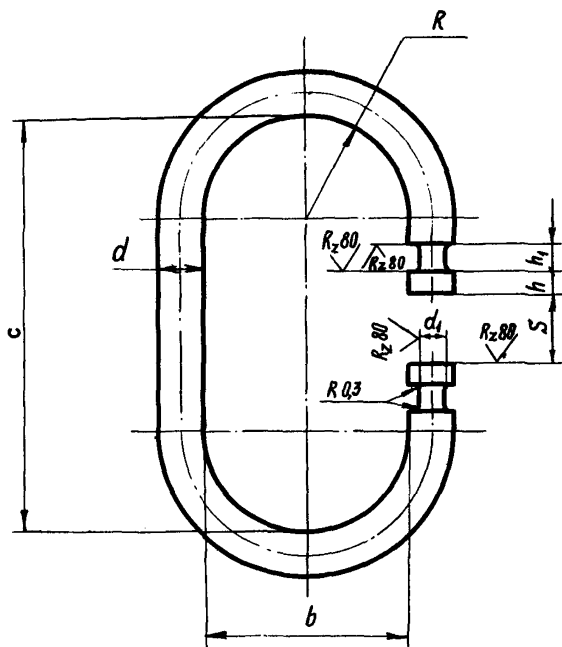
Обозначение звена	Допускаемая нагрузка, кН(тс)	Размеры звена, мм					Масса, кг
		d	c	s	R	b	
Ров- 3,2	31,40 (3,2)	32	280	42	60	120	5,569
Ров- 5,0	49,05 (5,0)	40	320	46	75	150	10,122
Ров- 6,3	61,80 (6,3)	42	330	54			11,578
Ров- 8,0	78,50 (8,0)	50	360	60			17,668
Ров-12,5	122,60(12,5)	60	470	68	110	220	32,500
Ров-16,0	157,00(16,0)	65	490	74			39,511
Ров-20,0	196,20(20,0)	72	530	92			51,255

Продолжение табл. 20

Обозначение звена	Обозначение деталей звена					
	Скоба	Полумуфта	Кольцо	Болт	Гайка	Шплинт
Ров- 3,2	Сов- 3,2	Пм- 3,2	Кц- 3,2	2М10х 70.36	М10.4	2,5х25-001
Ров- 5,0	Сов- 5,0	Пм- 5,0	Кц- 5,0	2М12х 80.36	М12.4	3,2х32-001
Ров- 6,3	Сов- 6,3	Пм- 6,3	Кц- 6,3	2М12х 90.36		
Ров- 8,0	Сов- 8,0	Пм- 8,0	Кц- 8,0	2М12х100.36		
Ров-12,5	Сов-12,5	Пм-12,5	Кц-12,5	2М16х110.36	М16.4	4х36-001
Ров-16,0	Сов-16,0	Пм-16,0	Кц-16,0	2М16х120.36		
Ров-20,0	Сов-20,0	Пм-20,0	Кц-20,0	3М16х130.36		

1.6.1. Конструкция и размеры скобы Сов для звеньев Ров с допустимой нагрузкой свыше 19,62 кН (2,0 тс), эксплуатируемых в районах с умеренным климатом, должны соответствовать указанным на черт. 13 и в табл. 21.

√(√)



Материал: Сталь 20 по ГОСТ 1050-74 или ВСтЗсп по
ГОСТ 380-71

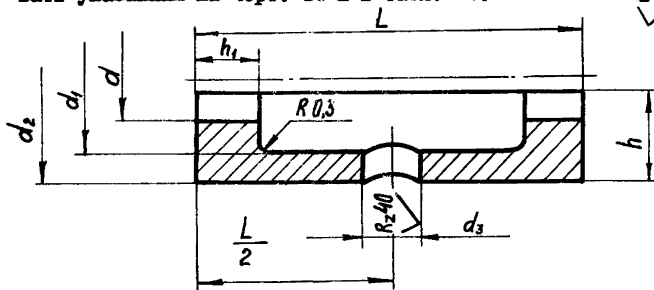
Черт. 13

Размеры в мм

Таблица 21

Обозначение скобы	d	c	s	R	b	d ₁	h	h ₁	Длина развертки	Масса, кг
Сов- 3,2	32	260	42	60	I20	20			714	4,507
Сов- 5,0	40	320	46	75	I50	28	I2	I4	890	8,780
Сов- 6,3	42	330	54			30			908	9,875
Сов- 8,0	50	360	60	110	220	36	I4	I6	988	15,228
Сов-12,5	60	470	68			44			1310	29,080
Сов-16,0	65	490	74			48	1360	35,428		
Сов-20,0	72	530	92			52	I6	I8	1444	46,150

1.6.2. Конструкция и размеры полумуфты Пм для звеньев Ров с допускаемой нагрузкой свыше 19,62 кН (2,0 тс), эксплуатируемых в районах с умеренным климатом, должны соответствовать указанным на черт. 14 и в табл. 22.



Материалы: Сталь 20 по ГОСТ 1050-74 или ВСтЗсп по ГОСТ 380-71

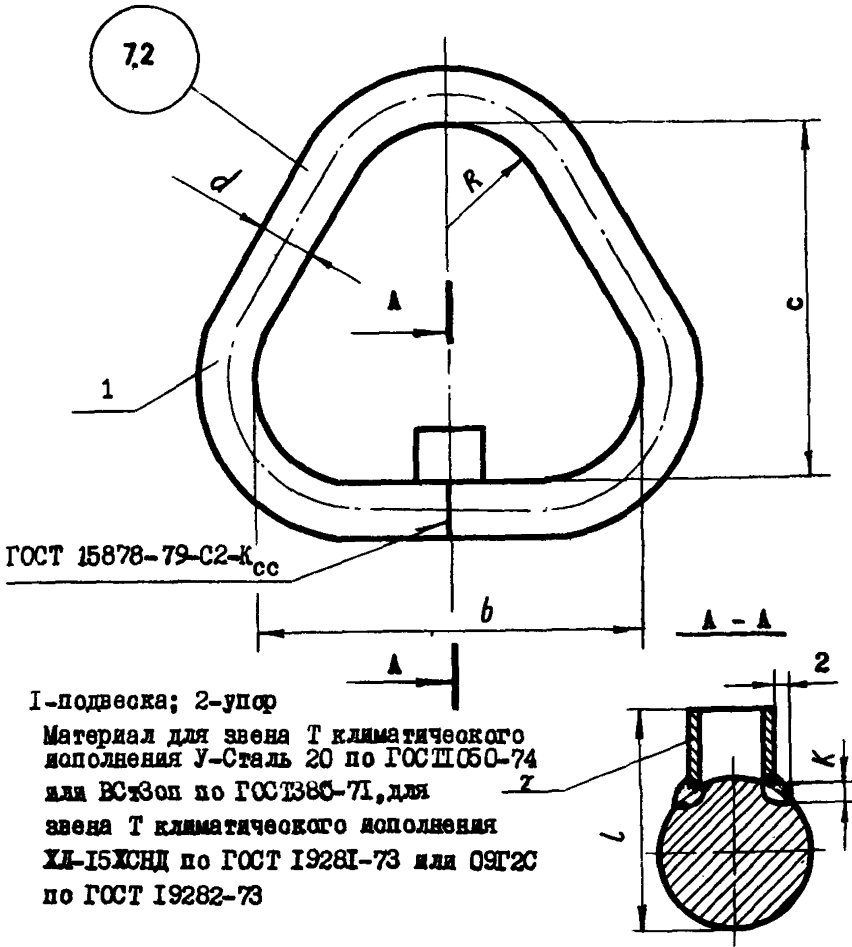
Черт.14

Размеры в мм

Таблица 22

Обозначение полумуфты	d	d ₁	d ₂	d ₃	L	h	h ₁	Масса, кг
Пм- 3,2	20	34	48	I2	90	22		0,374
Пм- 5,0	28	42	56	I4	94	26	I2	0,462
Пм- 6,3	30	44	60		102	28		0,591
Пм- 8,0	36	52	70	I8	116	33	I4	0,896
Пм-12,5	44	62	82		124	39		1,246
Пм-16,0	48	67	87		138	41,5	1,506	
Пм-20,0	52	74	94		156	45	I6	1,869

1.7. Конструкция и размеры звеньев Т с допускаемой нагрузкой до 122,6 кН (12,5 тс), эксплуатируемых в районах с умеренным климатом, должны соответствовать указанным на черт. 15 и в табл. 23, а в районах с холодным климатом - на черт. 15 и в табл. 24.



Черт.15

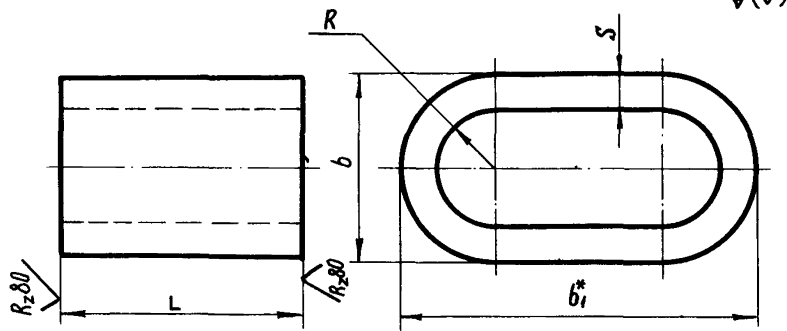
Таблица 23

Обозначение звена	Допускаемая нагрузка, кН (тс)	Размеры звена, мм							Обозначение упора	Масса, кг
		l	k	b	c	d	R	Длина раз-вертки		
T- 1,0	9,81 (1,0)	29	8	86	80	14	20	308	У- 1,0	0,396
T- 2,0	19,62 (2,0)	41	11	119	110	20	28	427	У- 2,0	1,092
T- 3,2	31,40 (3,2)	47	6	130	130	25	35	478	У- 3,2	1,901
T- 4,0	39,24 (4,0)	54	12	161	150	28	40	583	У- 4,0	2,948
T- 5,0	49,05 (5,0)	56	10	182	170	32	45	659	У- 5,0	4,300
T- 6,3	61,80 (6,3)	68	9	204	190	36	50	738	У- 6,3	6,056
T-10,0	98,10(10,0)	82	8	247	230	44	60	901	У-10,0	11,014
T-12,5	122,60(12,5)	90		279	260	50	70	1013	У-12,5	15,920

Таблица 24

Обозначение звена	Допускаемая нагрузка, кН(тс)	Размеры звена, мм							Обозначение упора	Масса, кг
		l	к	b	c	d	R	Длина раз- вертки		
Т- 1,0ХЛ	9,81 (1,0)	29	8	86	80	14	20	308	У- 1,0	0,396
Т- 2,0ХЛ	19,62 (2,0)	38	6	119	110	18	28	421	У- 2,0	0,881
Т- 3,2ХЛ	31,40 (3,2)	44	7	130	130	22	35	468	У- 3,2	1,456
Т- 4,0ХЛ	39,24 (4,0)	51	8	161	150	25	40	573	У- 4,0	2,339
Т- 5,0ХЛ	49,05 (5,0)	52	15	182	170	28	45	646	У- 5,0	3,264
Т- 6,3ХЛ	61,80 (6,3)	64	10	204	190	32	50	726	У- 6,3	4,743
Т-10,0ХЛ	98,10(10,0)	78	9	247	230	40	60	883	У-10,0	8,970
Т-12,5ХЛ	122,60(12,5)	84		279	260	44	70	994	У-12,5	13,174

1.7.1. Конструкция и размеры упора должны соответствовать указанным на черт. 16 и в табл. 25.



⊖ Размер для оправок

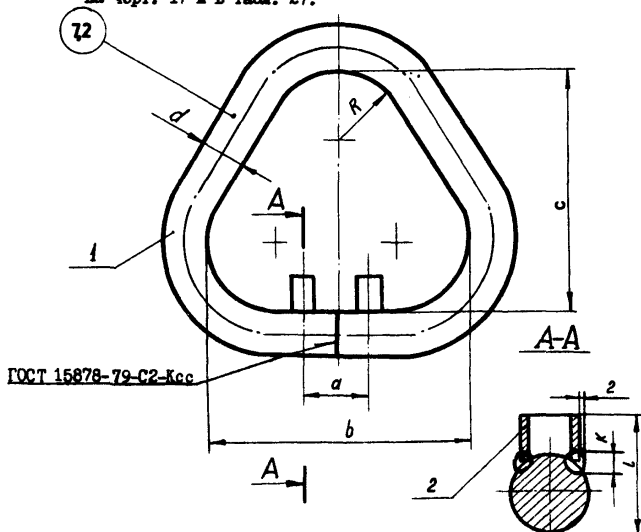
Материал для деталей климатического исполнения У-ВСтЗпо по ГОСТ 380-71, для деталей климатического исполнения по ХЛ-ВСтЗоп по ГОСТ 380-71

Черт.16
Размеры в мм

Таблица 25

Обозначение упора	b	b ₁	L	s	R	Масса, кг
У- 1,0	14	25	15,5	4,0	3,0	0,024
У- 2,0	20	30	20,0		6,0	0,040
У- 3,2		40	22,5		0,060	
У- 4,0	28	50	24,0	6,0	8,0	0,130
У- 5,0		60	26,0			0,140
У- 6,3	30		32,0		9,0	0,160
У-10,0	32	70	38,0		10,0	0,260
У-12,5	34	80	40,0		11,0	0,310

1.8. Конструкция и размеры звеньев Т с допускаемой нагрузкой свыше 122,6 кН (12,5 тс), эксплуатируемых в районах с умеренным климатом, должны соответствовать указанным на черт. 17 и в табл. 26 в районах с холодным климатом - на черт. 17 и в табл. 27.



1 - подвеска; 2 - упор (2 шт.)

Материал для звена Т климатического исполнения

У - Сталь 20 по ГОСТ 1050-74 или ВСтЗсп по ГОСТ 380-71, для звена Т климатического исполнения ХЛ - 15ХСНД по ГОСТ 19281-73 или 09Г2С по ГОСТ 19282-73

Черт. 17

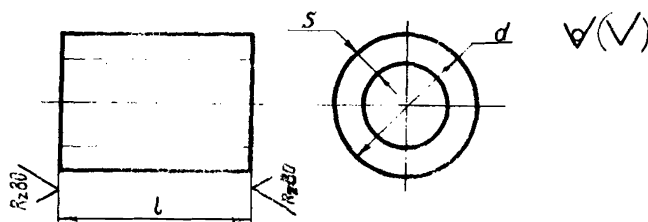
Таблица 27

Обозначение звена	Допускаемая нагрузка, кН(тс)	Размеры звена, мм							Длина раз-вертки	Обозначение упора	Масса, кг
		a	i	к	b	c	d	R			
T-16,0	157,00(16,0)	60	93	7	312	290	56	75	1133	У-16,0	22,042
T-20,0	196,20(20,0)	75	102	9	339	320	65	100	1249	У-20,0	32,770
T-25,0	245,25(25,0)	80	110	8	370	350	72	110	1366	У-25,0	43,909

Таблица 28

Обозначение звена	Допускаемая нагрузка, кН(тс)	Размеры звена, мм							Длина раз-вертки	Обозначение упора	Масса, кг
		a	i	к	b	c	d	R			
T-16,ОХЛ	157,00(16,0)	60	87	8	312	290	50	75	1114	У-16,0	22,042
T-20,ОХЛ	196,20(20,0)	75	93	11	339	320	56	100	1221	У-20,0	32,770
T-25,ОХЛ	245,25(25,0)	80	104	9	370	350	65	110	1345	У-25,0	43,909

1.8.1. Конструкция и размеры упора должны соответствовать указанным на черт. 18 и в табл. 29.



Материал для деталей климатического исполнения У-ВСтЗпс по ГОСТ 380-71, для деталей климатического исполнения ХЛ-ВСтЗсп по ГОСТ 380-71.

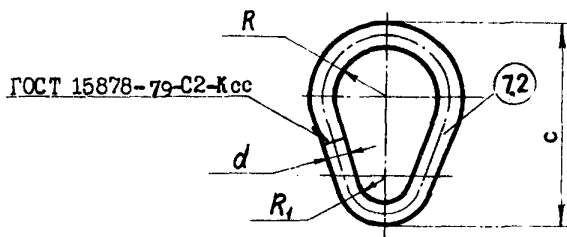
Черт. 18

Размеры в мм

Таблица 29

Обозначение упора	d	l	s	Масса, кг
У-16,0	34	37,0	6	0,130
У-20,0	42	37,5	8	0,234
У-25,0		39,0		0,250

1.9. Конструкция и размеры звеньев 0, эксплуатируемых в районах с умеренным климатом, должны соответствовать указанным на черт. 19 и в табл. 30, а в районах с холодным климатом - черт. 19 и в табл. 31.



Материал для деталей климатического исполнения

У-Сталь 20 по ГОСТ 1050-74 или ВСтЗсп по ГОСТ 380-71, для деталей климатического исполнения ХЛ-15ХСНД по ГОСТ 19281-73 или 09Г2С по ГОСТ 19282-73.

Черт. 19

Размеры в мм

Таблица 30

Обозначение звена	Допускаемая нагрузка, кН(тс)	d	c	R	R ₁	Длина раз-вертки	Масса, кг
0- 0,5	4,90 (0,5)	10	55	14	8	167	0,105
0- 1,0	9,81 (1,0)	14	80	20	12	242	0,290
0- 2,0	19,62 (2,0)	20	110	28	16	334	0,814
0- 3,2	31,40 (3,2)	25	130	35	20	405	1,541
0- 5,0	49,05 (5,0)	32	170	45	25	524	3,283
0- 6,3	61,80 (6,3)	36	190	50	27	586	4,714
0-10,0	98,10(10,0)	44	230	60	36	710	8,475
0-12,5	122,60(12,5)	50	260	70	40	809	12,485
0-16,0	157,00(16,0)	56	290	75	42	895	17,208
0-20,0	196,20(20,0)	65	320	100	47	1028	26,050

Размеры в мм

Таблица 31

Обозначение звена	Допускаемая нагрузка, кН(тс)	d	c	R	R ₁	Длина развертки	Масса, кг
0- 0,5ХЛ	4,90 (0,5)	10	55	14	8	167	0,105
0- 1,0ХЛ	9,81 (1,0)	14	80	20	12	242	0,290
0- 2,0ХЛ	19,62 (2,0)	18	110	28	16	329	0,656
0- 3,2ХЛ	31,40 (3,2)	22	130	35	20	395	1,178
0- 5,0ХЛ	49,05 (5,0)	28	170	45	25	508	2,456
0- 6,3ХЛ	61,80 (6,3)	32	190	50	27	572	3,611
0-10,0ХЛ	98,10(10,0)	40	230	60	36	699	6,895
0-12,5ХЛ	122,60(12,5)	44	260	70	40	789	9,417
0-16,0ХЛ	157,00(16,0)	50	290	75	42	881	13,573
0-20,0ХЛ	196,20(20,0)	56	320	100	47	991	19,161

I.10. Конструкция и размеры звеньев Ов исполнения Ов1, эксплуатируемых в районах с умеренным климатом, должны соответствовать указанным на черт. 20 и в табл. 32, а в районах с холодным климатом - на черт. 20 и в табл. 33.

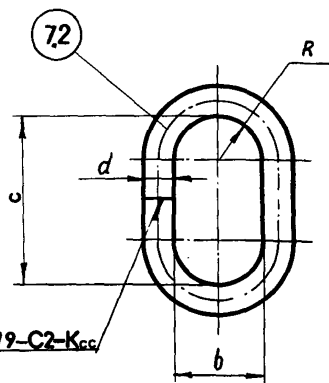
I.11. Конструкция и размеры звеньев Ов исполнения Ов2, эксплуатируемых в районах с умеренным климатом, должны соответствовать указанным на черт. 20 и в табл. 34.

Материал для деталей

климатического исполнения
У-Сталь 20 по ГОСТ 1050-74
или ВСтЗсп по ГОСТ 380-71,
для деталей климатического
исполнения ХЛ-15ХСНД по
ГОСТ 19281-73 или 09Г2С
по ГОСТ 19282-73

ГОСТ15878-79-С2-К_{СС}

Черт.20



Размеры в мм

Таблица 32

Обозначение звена	Допускаемая нагрузка, кН(тс)	d	b	c	R	Длина развертки	Масса, кг
Ов1- 0,5	4,90 (0,5)	11	32	55	16	181	0,135
Ов1- 1,0	9,81 (1,0)	16	44	80	22	260	0,411
Ов1- 2,0	19,62 (2,0)	22	60	110	30	358	1,068
Ов1- 3,2	31,40 (3,2)	28	80	130	40	439	2,123
Ов1- 5,0	49,05 (5,0)	36	100	170	50	567	4,530
Ов1- 6,3	61,80 (6,3)	40	110	190	55	631	6,225
Ов1-10,0	98,10(10,0)	50	140	230	70	777	11,976
Ов1-12,5	122,60(12,5)	56	150	260	75	867	16,763
Ов1-16,0	157,00(16,0)	65	200	290	100	1015	26,440
Ов1-20,0	196,20(20,0)	72	220	320	110	1117	35,380

Размеры в мм

Таблица 33

Обозначение звена	Допускаемая нагрузка, кН (тс)	d	b	c	R	Длина развертки	Масса, кг
0вI-0,5ХЛ	4,90(0,5)	11	32	55	16	181	0,135
0вI-1,0ХЛ	9,81(1,0)	16	44	80	22	260	0,411
0вI-2,0ХЛ	19,62(2,0)	20	60	110	30	351	0,865
0вI-3,2ХЛ	31,40(3,2)	25	80	130	40	433	1,659
0вI-5,0ХЛ	49,05(5,0)	32	100	170	50	555	3,504
0вI-6,3ХЛ	61,80(6,3)	36	110	190	55	618	4,938
0вI-10,0ХЛ	98,10(10,0)	44	140	230	70	753	9,047
0вI-12,5ХЛ	122,60(12,5)	50	150	260	75	828	12,762
0вI-16,0ХЛ	157,00(16,0)	56	200	290	100	984	19,025
0вI-20,0ХЛ	196,20(20,0)	65	220	320	110	1098	28,602

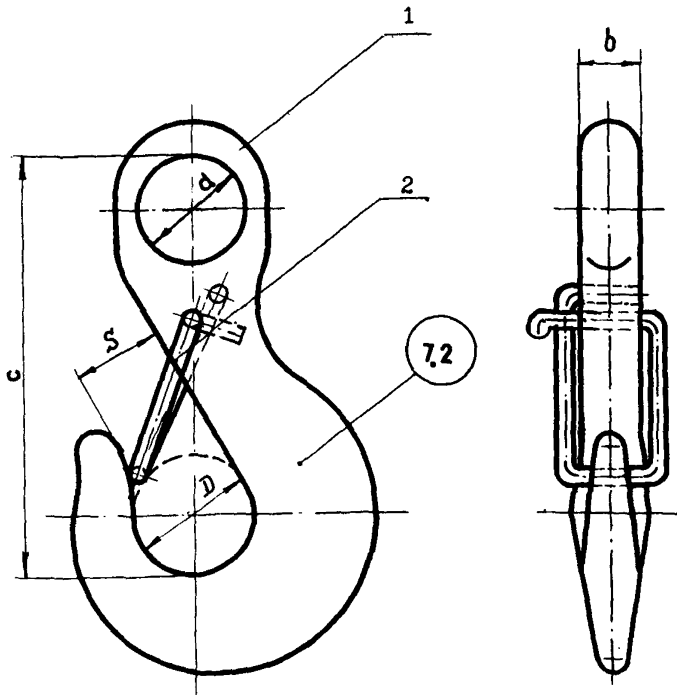
Размеры в мм

Таблица 34

Обозначение звена	Допускаемая нагрузка, кН(тс)	d	b	c	R	Длина развертки	Масса, кг
0в2-0,4	3,92(0,4)	14	70	120	35	364	0,439
0в2-0,63	6,18(0,63)	16				370	0,584
0в2-0,8	7,85(0,8)	18	90	150	45	459	0,916
0в2-1,25	12,26(1,25)	22				472	1,408
0в2-1,6	15,70(1,6)	25	120	180	60	575	2,226
0в2-2,5	24,52(2,5)	28				585	2,827
0в2-4,0	39,24(4,0)	36	150	230	75	744	5,944
0в2-8,0	78,50(8,0)	50				788	12,145
0в2-16,0	157,00(16,0)	65	220	350	110	1155	30,087
0в2-20,0	196,20(20,0)	72				1177	37,617

В качестве захватов в стропах рекомендуется применять крюки К.

2.1. Конструкция и размеры крюков К, эксплуатируемых в районах с умеренным климатом, должны соответствовать указанным на черт. 2I и в табл.35, а в районах с холодным климатом - на черт.2I и в табл.36.



I - крюк ; 2 - замок

Черт.2I

Таблица 35

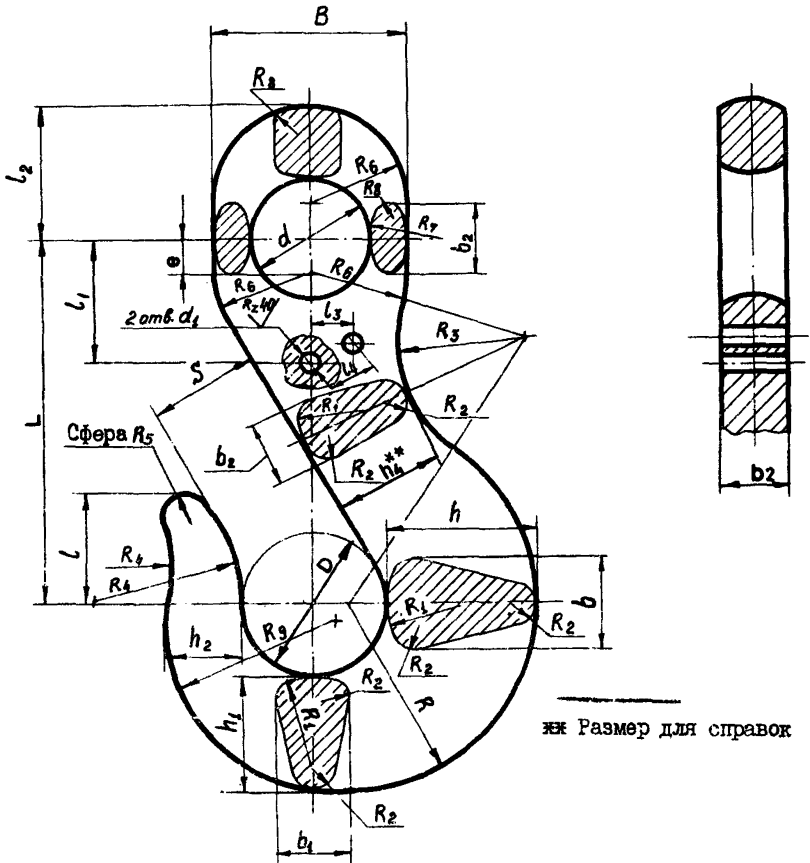
Обозначение крюка	Допускаемая нагрузка кН(тс)	Размеры звена, мм					Обозначение деталей звена		Масса, кг
		D	d	c	s	b	Крюк чалочный	Замок	
K-0,4	3,92(0,4)	20	18	74,0	16	10	Kч- 0,4	З-0,4	0,15
K-0,5	4,90(0,5)	25	22	83,5	22	11	Kч- 0,5	З-0,5	0,25
K-0,63	6,18(0,63)			83,5		12	Kч-0,63	З-0,63	0,41
K-0,8	7,85(0,8)	30	25	102,5	24	15	Kч-0,8	З-0,8	0,46
K-1,0	9,81(1,0)	32	26	109,0	24		Kч-1,0	З-1,0	0,71
K-1,25	12,26(1,25)	36	30	118,0	28	18	Kч-1,25	З-1,25	0,81
K-1,6	15,70(1,6)			125,0			30	Kч-1,6	З-1,6
K-2,0	19,62(2,0)	45	35	145,0	36	20	Kч-2,0	З-2,0	1,52
K-2,5	24,52(2,5)	50	38	154,0	38	26	Kч-2,5	З-2,5	2,40
K-3,2	31,40(3,2)	55	42	173,5	40	30	Kч-3,2	З-3,2	3,10
K-4,0	39,24(4,0)	60	44	187,0	45	32	Kч-4,0	З-4,0	3,80
K-5,0	49,05(5,0)	65	48	206,5	50	36	Kч-5,0	З-5,0	5,12
K-6,3	61,80(6,3)	75	50	227,5	58	40	Kч-6,3	З-6,3	7,23
K-8,0	78,50(8,0)	85	60	262,5	65	46	Kч-8,0	З-8,0	10,23
K-10,0	98,10(10,0)	95	70	297,5	75	50	Kч-10,0	З-10,0	14,26
K-12,5	122,60(12,5)	110	80	345,0	85	54	Kч-12,5	З-12,5	20,57

Таблица 36

Обозначение крюков	Допускаемая нагрузка кН(тс)	Размеры звена, мм					Обозначение деталей звена		Масса, кг
		D	d	c	s	b	Крюк чалочный	Замок	
K- 1,0ХЛ	9,81(1,0)	32	26	104,0	24	12	Kч- 1,0ХЛ	З- 1,0ХЛ	0,46
K-1,25ХЛ	12,26(1,25)	36	30	113,0	28	15	Kч-1,25ХЛ	З-1,25ХЛ	0,61
K-1,6ХЛ	15,70(1,6)			125,0			30	16	Kч- 1,6ХЛ
K-2,0ХЛ	19,62(2,0)	45	35	140,0	36	18	Kч- 2,0ХЛ	З- 2,0ХЛ	1,11
K-2,5ХЛ	24,52(2,5)	50	38	154,0	38	20	Kч- 2,5ХЛ	З- 2,5ХЛ	1,42
K-3,2ХЛ	31,40(3,2)	55	42	168,5	40	24	Kч- 3,2ХЛ	З- 3,2ХЛ	1,72
K-4,0ХЛ	39,24(4,0)	60	44	177,0	45	30			
K-5,0ХЛ	49,05(5,0)	65	48	196,5	50	36	Kч- 5,0ХЛ	З- 5,0ХЛ	3,53
K-6,3ХЛ	61,80(6,3)	75	50	217,5	58		Kч- 6,3ХЛ	З- 6,3ХЛ	5,03
K-8,0ХЛ	78,50(8,0)	85	60	252,5	65	42	Kч- 8,0ХЛ	З- 8,0ХЛ	7,15
K-10,0ХЛ	98,10(10,0)	95	70	287,5	75	44	Kч-10,0ХЛ	З-10,0ХЛ	10,86
K-12,5ХЛ	122,60(12,5)	110	80	330,0	85	46	Kч-12,5ХЛ	З-12,5ХЛ	14,57

2.1.1. Конструкция и размеры чалочного крюка КЧ для крюков К, эксплуатируемых в районах с умеренным климатом, должны соответствовать указанным на черт.22 и в табл.37, а в районах с холодным климатом - на черт.22 и в табл.38

√(√)



Материал для деталей климатического исполнения У-Сталь 20, горячекатаная, подгруппы а по ГОСТ 1050-74, для деталей климатического исполнения ХЛ-15ХНД по ГОСТ 9281-73 или 09Г2С по ГОСТ 9282-73.

Черт.22

Обозначение крюка чалочного	s	D	d	d ₁	L	B	b	b ₁	b ₂	e	h	h ₁	h ₂	h ₄
Кч-0,4	16	20	18		53	26	13	11	10	9	21	18,0	12,0	16
Кч-0,5	20	25	22	2,5	60	30	16	13	11	5	24	20,0	13,0	18
Кч-0,63	22				65	32			12	8	26	22,0	14,0	20
Кч-0,8	24	30	25		75	40	18	14		5	30	25,0	16,0	
Кч-1,0		32	26	3,0	80		20	16	15	8	32	27,0	18,0	25
Кч-1,25	28	36	30		85	44	22	17	18	5	36	31,0	20,0	26
Кч-1,6	30	40		3,5	90	48	24	19		2	40	34,0	22,0	27
Кч-2,0	36	45	35		105	56	28	24	20	4	45	38,0	25,0	32
Кч-2,5	38	50	38		110	58	30	24	26	2	50	42,5	27,5	34
Кч-3,2	40	55	42	4,0	125	65	36	29	30	5	55	47,0	30,0	38
Кч-4,0	45	60	44		135	70	38	29	32		60	51,0	32,0	42
Кч-5,0	50	65	48	4,5	150	75	45	34	40	10	70	60,0	39,0	50
Кч-6,3	58	75	50	4,5	165	80	50	40	40	9	75	64,0	41,0	54
Кч-8,0	65	85	60		190	95	55	45	46		85	72,0	47,0	59
Кч-10,0	75	95	70	5,5	215	110	62	49	50	10	95	81,0	52,0	65
Кч-12,5	85	110	80		250	130	70	58	54		110	94,0	61,0	73

Размеры в мм

Продолжение табл.37

Обозначение крюка чалочного	l	l ₁	l ₂	l ₃	l ₄	R	R ₁	R ₂	R ₃	R ₄	R ₅	R ₆	R ₇	R ₈	R ₉	Масса, кг
Кч-0,4	16	24	17			28	12		18	25		13,0		1,7	25	0,15
Кч-0,5	18	25	19	6	8	32	13	4,0		27	4,0	15,0		2,0	29	0,25
Кч-0,63		22				34			20	35		16,0	15		31	0,40
Кч-0,8	22	25	23			40	14	5,0		30	4,5	20,0	10	3,0	36	0,45
Кч-1,0	24	28	27			44	16		29	33			15	2,5	38	0,70
Кч-1,25	26		29	8	10	49	18	5,5	25	35	5,5	22,0			45	0,80
Кч-1,6	30	30	30			54	30	6,0	20	42	6,0	24,0		3,5	49	1,24
Кч-2,0	34		34			61			30	48	6,5	28,0	25	4,5	55	1,50
Кч-2,5	40	34	39			67	36	7,0	28		7,0	29,0	26	3,0	60	2,38
Кч-3,2	45	45	43			75	38	8,0	35		8,0	32,5	38	4,0	70	3,08
Кч-4,0		50	46			81	42	9,0	40	58		35,0	40	4,5	72	4,00
Кч-5,0	50	55	51	12	15	92	45		50	65	9,0	37,0	36		82	5,10
Кч-6,3	56	65	55			101	53	10,0		73	12,0	40,0	45	5,0	90	7,20
Кч-8,0	65		65			115	60	12,0	52	80		47,5	50	5,5	102	10,20
Кч-10,0	70	70	73	15	20	127	68		55		14,0	55,0		6,0	114	14,20
Кч-12,5	82	80	80			149	75			90	20,0	65,0		8,0	132	20,50

Размеры в мм

Таблица 38

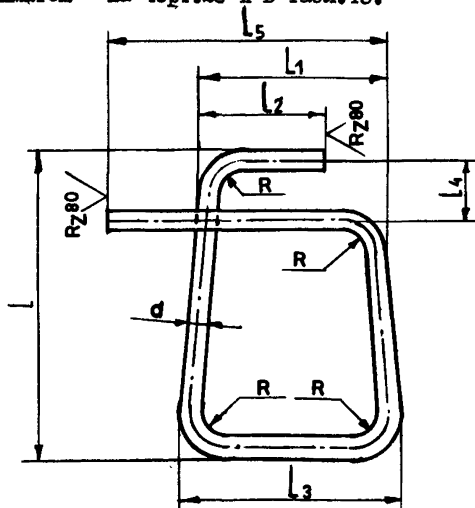
Обозначение крюка чалочного	s	D	d	d ₁	L	B	b	b ₁	b ₂	e	h	h ₁	h ₂	h ₄
Кч-1, 0ХЛ	24	32	26	3,0	75	38	12	10	12	5	32	27	18	22
Кч-1, 25ХЛ	28	36	30		80	42	15	12	15	2	36	31	20	25
Кч-1, 6ХЛ	30	40			90	44	16	13	16	6	40	34	22	26
Кч-2, 0ХЛ	36	45	35	3,5	100	50	18	15	18	5	45	38	25	30
Кч-2, 5ХЛ	38	50	38		110	54	20	16	20	6	50	43	28	34
Кч-3, 2ХЛ	40	55	42	4,0	120	60	24	18	24	5	55	47	30	38
Кч-4, 0ХЛ	45	60	44		125	62	30	20	30	3	60	51	32	40
Кч-5, 0ХЛ	50	65	48	140	70	24		5		65	55	35	44	
Кч-6, 3ХЛ	58	75	50	4,5	155	74	36	30	36	6	75	64	40	48
Кч-8, 0ХЛ	65	85	60		180	85	42	32	42	10	85	72	46	56
Кч-10, 0ХЛ	75	95	70	205	100	33		44	95		81	52	64	
Кч-12, 5ХЛ	85	110	80	5,5	235	116	46	34	46	9	110	94	60	72

Размеры в мм

Продолжение табл. 38

Обозначение крюка чалочного	t	t ₁	t ₂	t ₃	t ₄	R	R ₁	R ₂	R ₃	R ₄	R ₅	R ₆	R ₇	R ₈	R ₉	Мас- ов, кг	
Кч-1, 0ХЛ	24	28	17,5	8	10	43	16	4,5	20	30	5,0	19	15	2,0	39	0,45	
Кч-1, 25ХЛ	30	30	26,0			49	18	5,5	25	33	5,5	21	20			43	0,60
Кч-1, 6ХЛ	30	32	27,0			54	30	5,0	20	42	6,0	22	15	2,5		48	0,80
Кч-2, 0ХЛ	32	36	31,5	61	6,0	25		45	25	24		25	24			54	1,10
Кч-2, 5ХЛ	38	38	34,0	9	12	68	36	7,0	25	48	7,0	27	28	3,0	60	1,40	
Кч-3, 2ХЛ	40	42	41,0			74	38	6,0				35	50	30	24	2,5	36
Кч-4, 0ХЛ	45	44	44,0	10	15	81	42	8,0	40	60	8,0	31	50	2,5	71		2,40
Кч-5, 0ХЛ		45	47,0			86	45	9,0			9,0	35	40	30	80	3,50	80
Кч-6, 3ХЛ	50	48	52,0	15	20	98	53	10,0	45	73	10,0	37	61	3,5	94	5,00	
Кч-8, 0ХЛ	58	55	62,0			114	60				12,0	42	78	4,0	103	7,40	
Кч-10, 0ХЛ	65	70	68,0	15	20	128	68	11,0	50	80	14,0	50	50	3,5	115	10,80	
Кч-12, 5ХЛ	75	75	74,0			149	75	13,0	55	85	15,0	58	5,0	130	14,50		

2.1.2. Конструкция и размеры замка З для крышек К, эксплуатируемых в районах с умеренным климатом, должны соответствовать указанным на черт.23 и в табл.39, а в районах с холодным климатом - на черт.23 и в табл.40.



Материал: проволока II-d по ГОСТ 9389-75

Примечание. Замок показан после установки на крышку

Черт.23

Размеры в мм

Таблица 39

Обозначение замка	d	L	L ₁	L ₂	L ₃	L ₄	L ₅	Длина развертки	R	Масса, кг
З-0,4	2,0	35,0	20	14	23	8	38	130	2,0	0,003
З-0,5		38,0	21	17	26		40	138		
З-0,63		48,0	22				42	155		
З-0,8	2,5	52,5	24	19	30	10	46	173	2,5	0,007
З-1,0		27	20	32	49		183			
З-1,25		54,5	32	21	36		57	196		

Размеры в мм

Продолжение табл. 39

Обозначение замка	d	l	l ₁	l ₂	l ₃	l ₄	l ₅	Длина раз- вертки	R	Масса, кг	
З-1,6	3,0	63,0	32	23	38	10	57	213	3,0	0,012	
З-2,0		70,0	34	25	42			59		229	0,013
З-2,5	3,6	71,0	42	27	46	15	67	247	3,6	0,019	
З-3,2		78,6	46	30	52			71		270	0,022
З-4,0		86,6	52	31	58			77		299	0,024
З-5,0	4,0	88,6	56	34	65	20	81	317	4,0	0,026	
З-6,3		104,0	60	38	70			85		358	0,035
З-8,0		114,0	68	40	77			93		395	0,039
З-10,0	5,0	140,0	72	45	84	97	452	5,0	0,069		
З-12,5		160,0			92				502	0,077	

Размеры в мм

Таблица 40

Обозначение замка	d	l	l ₁	l ₂	l ₃	l ₄	l ₅	Длина раз- вертки	R	Масса, кг	
З-1,0ХЛ	2,5	52,5	24	14	24	10	35	161	2,5	0,005	
З-1,25ХЛ		54,5	27	15	27			38		172	0,006
З-1,6ХЛ		57,5	28	16	28			41		183	0,007
З-2,0ХЛ	3,0	65,0	32	17	32	12	44	204	3,0	0,011	
З-2,5ХЛ		71,0	34	19	34			47		223	0,012
З-3,2ХЛ	3,6	79,6	40	46	40	15	54	253	3,6	0,022	
З-4,0ХЛ		86,6	23		46			62		278	0,026
З-5,0ХЛ	4,0	99,0	56	27	56	20	68	308	4,0	0,029	
З-6,3ХЛ		109,0						73		343	0,034
З-8,0ХЛ	5,0	128,0	62	32	62	91	430	5,0	0,062		
З-10,0ХЛ		140,0	66						91	430	0,066
З-12,5ХЛ		160,0	68						68	100	485

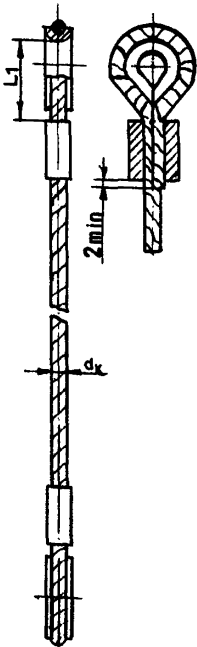
СПОСОБЫ ЗАДЕЛКИ КОНЦОВ СТРОПОВ

1. Заделка концов каната может быть выполнена способами, приведенными на черт.1-3. Элементы заделки представлены в табл.1.

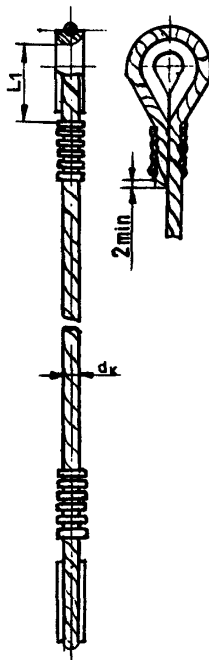
Заделка концов канатов опрессовкой алюминиевой втулкой

Заделка концов канатов опрессовкой стальной втулкой

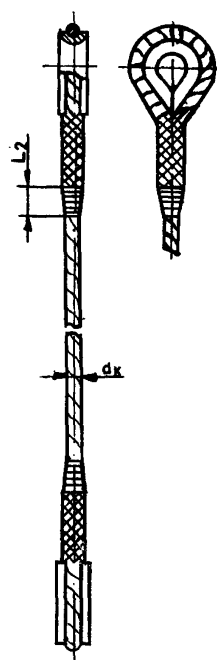
Заплетка с последующей обмоткой концов прядей проволокой



Черт.1



Черт.2

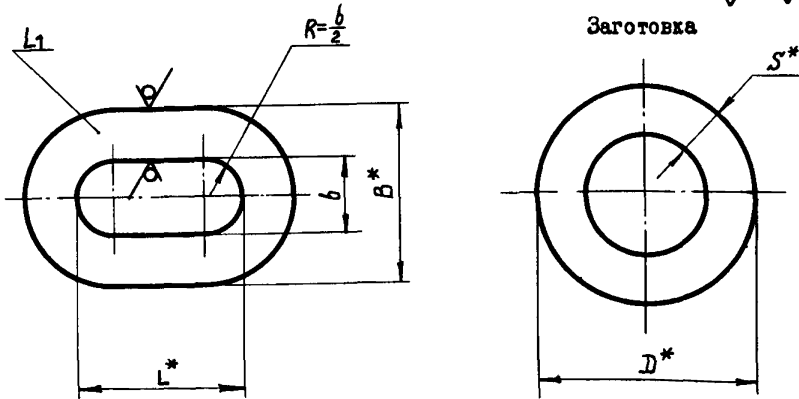


Черт.3

Обозначение ветви канатной	Диаметр каната d_k , мм	Обозначение втулок		Длина участка от стенки коула до втулки L_1 , мм	Число проколов каждой прядью при заплетке, не менее	Длина участка, обмотанного проволокой L_2 , мм	Длина развертки проволоки, мм
		алюминиевой	стальной				
ВК-0,32	6,2; 6,3			60	4	60	1400
ВК-0,4	6,7; 6,9; 7,6	Вт9	СВт8	75			1600
ВК-0,5	8,1; 8,3; 8,5	Вт11	СВт8,5 СВт9 СВт11				1800
ВК-0,8	9,7; 9,9		Вт12	СВт11		90	2800
	11,5						
ВК-1,0	11,0; 11,5	Вт13	СВт13	100		60	3100
ВК-1,25	11,5						
	ВК-1,6	12,0; 13,5	Вт15	СВт15		120	90
13,5; 14,0							
ВК-2,0	15,5						5200
ВК-2,5	15,0; 15,5	Вт18	СВт17	150		100	5500
	16,5						
ВК-3,2	17,0; 19,5	Вт20	СВт19	160	130	8400	
			СВт21			8500	
ВК-4,0	20,0	Вт23		190	190	13500	
	21,0; 21,5					14000	
ВК-5,0	22,0; 22,5	Вт26		200	260	15200	
	23,5; 24,0; 24,5					16000	
ВК-6,3	25,0; 25,5	Вт28		225	260	16700	
	27,0		Вт30				19000
ВК-8,0	29,0; 30,5	Вт33	-	260	260	25600	
	31,0		Вт36				26000
ВК-10,0	33,5	Вт38		260	260	26000	
	35,0					29000	
	32,0	Вт36			26000		
	36,5; 37,0		Вт40		30500		

2. Конструкция и размеры алюминиевых втулок для заделки концов канатов должны соответствовать указанным на черт.4 и в табл.2

R_Z 90/ (✓) (✓)



Черт.4

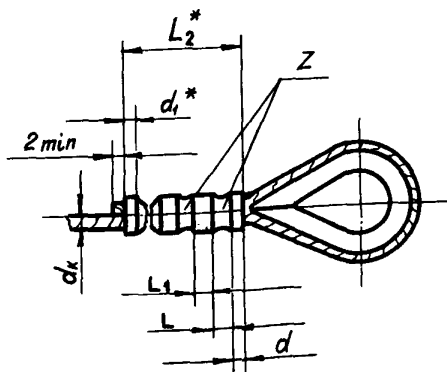
* Размер для оправок

Размеры в мм

Таблица 2

Обозначение втулки	Диаметр каната d _к	Втулка				Заготовка-труба по ГОСТ 18482-79		Масса втулки, кг
		b	в	L	L ₁	D	s	
						10,0		
Вт9	6,3 - 7,6	9	19	20,0	50	24	5,0	0,030
Вт11	8,0 - 9,1	11	21	22,0	60	28		0,050
Вт12	9,7 - 10,0	12	24	24,5	70	32	7,0	0,068
Вт13	11,0 - 11,5	13	27	27,0		36		0,105
Вт15	12,0 - 14,0	15	30	31,0	80	40	7,5	0,126
Вт18	15,0 - 16,5	18	38	37,0		50		0,206
Вт20	17,0 - 19,5	21	41	43,0	90	55	10,0	0,256
Вт23	20,0 - 21,5	23	43	46,5		58		0,324
Вт26	22,0 - 24,5	26	46	51,0	100	62	12,5	0,378
Вт28	25,0 - 26,0	28	53	55,0	110	70		0,561
Вт30	27,0	30	55	60,0	125	75	15,0	0,782
Вт33	28,5 - 30,5	33	63			80		1,04
Вт36	31,0 - 33,0	36	66	66,0	140	85	15,0	1,32
Вт38	33,5 - 35,0	38	68	73,0	150	90		1,52
Вт40	36,5 - 37,0	40	70	80,0	160	95		1,71

3. Заделка концов канатов опрессовкой стальной втулкой должна соответствовать указанной на черт. 5 и в табл.3



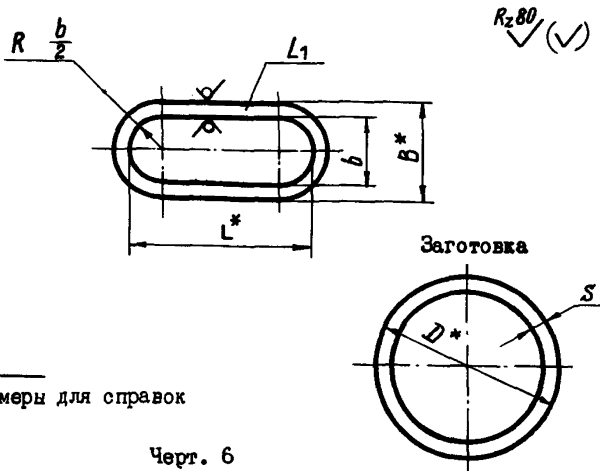
* Размеры для справок
Черт.5

Размеры в мм

Таблица 3

Диаметр каната d_k	d	L	L_1	d_1	Число обжатий Z	Длина втулки после обжатия L_2
6,3-7,6	5	10	7	7	3	56
8,1-10,0	6		10		4	85
11,5-12,5	7		12	8	91	
13,5-15,5	10	12	14	10	5	118
16,5-17,0					6	166
18,0-20,0				7	12	7

4. Конструкция и размеры стальных втулок для заделки концов канатов должны соответствовать указанным на черт.6 и в табл.4.



* Размеры для справок

Черт. 6

Размеры в мм

Таблица 4

Обозначение втулок	Диаметр каната d_k	Втулка				Заготовка трубы по ГОСТ 8732-78 ГОСТ8734-75		Масса втулки, кг
		b	B	L	L_1	D	s	
СВт8	6,3-7,6	8	12,0	21	50	16	2,0	0,034
СВт85	7,6-8,1	8,5	13,5	23	80	18	2,5	0,078
СВт9	8,5-9,0	9	14,0	26		20		0,086
СВт11	9,7-10,0	11	16,0	25	85	25	3,0	0,086
СВт13	11,0-12,0	13	19,0	32				112
СВт15	12,5-14,0	15	21,0	35	160	28	4,0	0,207
СВт17	15,0-16,5	17	23,0	41				32
СВт19	17,0-18,0	19	27,0	48	185	38	4,0	0,536
СВт21	18,0-20,0	21	29,0	49				0,620

СХЕМЫ СТРОПОВКИ ГРУЗА
1. Схема строповки груза двумя стропами СКН I

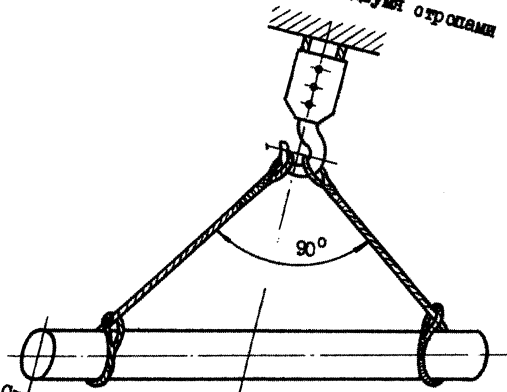


Рис. 1

2. Схема строповки груза двумя стропами СКН I

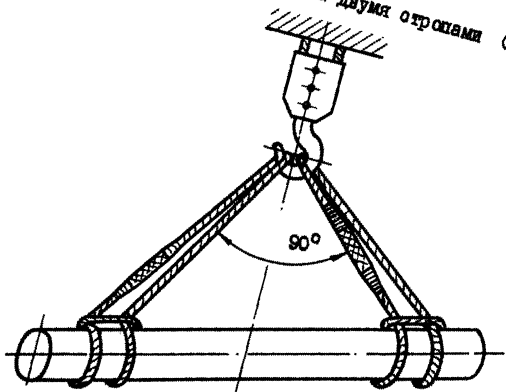


Рис. 2