
МЕЖГОСУДАРСТВЕННЫЙ СОВЕТ ПО СТАНДАРТИЗАЦИИ, МЕТРОЛОГИИ И СЕРТИФИКАЦИИ
(МГС)
INTERSTATE COUNCIL FOR STANDARDIZATION, METROLOGY AND CERTIFICATION
(ISC)

МЕЖГОСУДАРСТВЕННЫЙ
СТАНДАРТ

ГОСТ
32633—
2014

МЕТОДЫ ИСПЫТАНИЙ ХИМИЧЕСКОЙ ПРОДУКЦИИ, ПРЕДСТАВЛЯЮЩЕЙ ОПАСНОСТЬ ДЛЯ ОКРУЖАЮЩЕЙ СРЕДЫ

Определение аэробной и анаэробной трансформации в почве

(OECD, Test No 307:2002, IDT)

Издание официальное



Москва
Стандартинформ
2015

Предисловие

Цели, основные принципы и основной порядок проведения работ по межгосударственной стандартизации установлены в ГОСТ 1.0—92 «Межгосударственная система стандартизации. Основные положения» и ГОСТ 1.2—2009 «Межгосударственная система стандартизации. Стандарты межгосударственные, правила и рекомендации по межгосударственной стандартизации. Правила разработки, принятия, применения, обновления и отмены»

Сведения о стандарте

1 ПОДГОТОВЛЕН Федеральным государственным унитарным предприятием «Всероссийский научно-исследовательский центр стандартизации, информации и сертификации сырья, материалов и веществ» (ФГУП «ВНИЦСМВ»); Техническим комитетом по стандартизации ТК 339 «Безопасность сырья, материалов и веществ» на основе собственного аутентичного перевода на русский язык руководящего документа, указанного в пункте 5

2 ВНЕСЕН Федеральным агентством по техническому регулированию и метрологии (Росстандарт)

3 ПРИНЯТ Межгосударственным советом по стандартизации, метрологии и сертификации (протокол от 30 мая 2014 г. № 67-П)

За принятие проголосовали:

Краткое наименование страны по МК (ИСО 3166) 004—97	Код страны по МК (ИСО 3166) 004—97	Сокращенное наименование национального органа по стандартизации
Азербайджан	AZ	Азстандарт
Армения	AM	Минэкономики Республики Армения
Беларусь	BY	Госстандарт Республики Беларусь
Казахстан	KZ	Госстандарт Республики Казахстан
Киргизия	KG	Кыргызстандарт
Молдова	MD	Молдова-Стандарт
Россия	RU	Росстандарт
Таджикистан	TJ	Таджикстандарт
Туркменистан	TM	Туркменстандартлары
Узбекистан	UZ	Узстандарт
Украина	UA	Минэкономразвития Украины

4 Приказом Федерального агентства по техническому регулированию и метрологии от 24 сентября 2014 г. № 1213-ст межгосударственный стандарт ГОСТ 32633—2014 введен в действие в качестве национального стандарта Российской Федерации с 1 июня 2015 г.

5 Настоящий стандарт идентичен международному документу OECD Test No 307:2002 Aerobic and Anaerobic Transformation in Soil (Определение аэробной и анаэробной трансформации в почве).

Перевод с английского языка (en).

Степень соответствия — идентичная (IDT)

6 ВВЕДЕН ВПЕРВЫЕ

Информация об изменениях к настоящему стандарту публикуется в ежегодном информационном указателе «Национальные стандарты», текст изменений и поправок — в ежемесячном информационном указателе «Национальные стандарты». В случае пересмотра (замены) или отмены настоящего стандарта соответствующее уведомление будет опубликовано в ежемесячном информационном указателе «Национальные стандарты». Соответствующая информация, уведомление и тексты размещаются также в информационной системе общего пользования — на официальном сайте Федерального агентства по техническому регулированию и метрологии в сети Интернет

© Стандартиформ, 2015

В Российской Федерации настоящий стандарт не может быть полностью или частично воспроизведен, тиражирован и распространен в качестве официального издания без разрешения Федерального агентства по техническому регулированию и метрологии

Содержание

1 Область применения	1
2 Термины и определения	1
3 Принцип теста	2
4 Применимость теста	2
5 Информация об исследуемом веществе	2
6 Стандартные вещества	3
7 Достоверность теста	3
8 Описание теста	3
9 Проведение тестирования	5
10 Данные и отчет о проведении теста	8
Приложение А (рекомендуемое) Примеры подходящей проточной системы и статической замкнутой системы (биометрической колбы) для проведения тестирования	10
Приложение Б (рекомендуемое) Полевая влагоемкость (FC), влагоудерживающая способность (BC) почвы и натяженность почвенной влаги (показатель сосущей силы почвы, pF)	11
Приложение В (справочное) Содержание влаги в почве (г воды на 100 г сухой почвы) для разных типов почв из разных стран	12
Библиография	13

**МЕТОДЫ ИСПЫТАНИЙ ХИМИЧЕСКОЙ ПРОДУКЦИИ, ПРЕДСТАВЛЯЮЩЕЙ ОПАСНОСТЬ
ДЛЯ ОКРУЖАЮЩЕЙ СРЕДЫ****Определение аэробной и анаэробной трансформации в почве**

Test methods for chemicals of environmental hazard.
Determination of aerobic and anaerobic transformation in soil

Дата введения — 2015—06—01

1 Область применения

Настоящий стандарт устанавливает метод тестирования трансформации химического вещества в почве в аэробных и анаэробных условиях.

2 Термины и определения

В настоящем стандарте применены термины с соответствующими определениями:

2.1 исследуемое вещество (Test substance): Любое исходное вещество или соответствующий продукт его трансформации.

2.2 продукт трансформации (Transformation products): Любое вещество, полученное в результате биотических или абиотических реакций исследуемого вещества, в том числе CO_2 и связанные остатки.

2.3 связанный остаток (Bound residues): Связанный остаток представляет собой соединение в почве, растениях или животных, которое сохраняется в матрице в виде исходного вещества или его метаболитов после экстракции. Метод экстракции не должен оказывать существенного влияния на подобное соединение или структуру матрицы.

Характер связи соединения в матрице может быть частично установлен с помощью методов экстракции, воздействующих на матрицу, и сложных аналитических методов. Обычно образование связанных остатков значительно уменьшает биодоступность исследуемого вещества.

2.4 аэробное преобразование (Aerobic transformation): Реакция, протекающая в присутствии молекулярного кислорода.

2.5 анаэробное преобразование (Anaerobic transformation): Реакция, протекающая без участия молекулярного кислорода.

2.6 Почва (Soil): Смесь минеральных и органических химических составляющих, при этом органические составляющие в большом количестве содержат высокомолекулярные соединения углерода и азота, а также микроорганизмы.

Тестирование почвы может проводиться в двух ее состояниях:

а) ненарушенном — состояние, в котором почва формировалась с течением времени в естественных условиях, с характерными для различных типов почв слоями;

б) нарушенном — состояние, в котором почва обычно находится на пахотных полях или после отбора проб и тестирования в соответствии с настоящим стандартом.

2.7 минерализация (Mineralisation): Полная деградация органических соединений до CO_2 и H_2O в аэробных условиях или до CH_4 , CO_2 и H_2O в анаэробных условиях. В настоящем стандарте при использовании ^{14}C -меченых соединений минерализация означает существенную деградацию, в течение которой меченые атомы углерода окисляются с выделением соответствующего количества $^{14}\text{CO}_2$.

2.8 **период полураспада, $t_{0,5}$ (Half-life):** Время, необходимое для трансформации 50 % исследуемого вещества, если процесс трансформации может быть описан реакцией первого порядка. Период полураспада не зависит от концентрации исследуемого вещества.

2.9 **DT_{50} (время исчезновения 50 % исследуемого вещества) (Disappearance Time 50):** Время, в течение которого концентрация исследуемого вещества снижается на 50 %; данное время отличается от периода полураспада $t_{0,5}$, когда трансформация не следует кинетике первого порядка.

2.10 **DT_{75} (время исчезновения 75 % исследуемого вещества) (Disappearance Time 75):** Время, в течение которого концентрация исследуемого вещества уменьшается на 75 %.

2.11 **DT_{90} (время исчезновения 90 % исследуемого вещества) (Disappearance Time 90):** Время, в течение которого концентрация исследуемого вещества уменьшается на 90 %.

3 Принцип теста

Пробы почвы обрабатывают исследуемым веществом и выдерживают в темноте в проточной системе (приложение А, рисунок 1) или в биометрической колбе (приложение А, рисунок 2) в контролируемых лабораторных условиях (при постоянной температуре и влажности почвы). Через определенные промежутки времени образцы почвы отбирают для анализа, экстрагируют подходящим растворителем и определяют содержание в ней исследуемого вещества и продуктов трансформации. Летучие продукты трансформации собирают с использованием соответствующих абсорбционных растворов или адсорбционных материалов. Использование меченых изотопов углерода ^{14}C позволяет измерить различные скорости минерализации исследуемого вещества путем улавливания выделяющегося $^{14}\text{CO}_2$ и рассчитать материальный баланс с учетом образования связанных остатков.

4 Применимость теста

Тест применим для всех химических веществ (меченых или немеченых), для которых существуют достаточно точные и чувствительные аналитические методы. Тест используется для низколетучих, нелетучих, растворимых или нерастворимых в воде веществ. Тест не должен использоваться для химических веществ, которые обладают высокой летучестью из почвы (например фумигантов, органических растворителей) и не могут сохраняться в почве при тестировании.

5 Информация об исследуемом веществе

5.1 Для измерения скорости трансформации может использоваться как немеченое, так и меченое исследуемое вещество. Радиоактивная метка применяется при изучении путей трансформации и для расчета материального баланса. Рекомендуются изотопы углерода ^{14}C , однако другие изотопы, например ^{13}C , ^{15}N , ^3H , ^{32}P , также могут использоваться.

Метка должна быть расположена в наиболее стабильной части (частях) молекулы. Чистота исследуемого вещества должна быть не менее 95 %.

П р и м е ч а н и е — Например, если исследуемое вещество содержит одно кольцо, то требуется метка на кольцо. Если исследуемое вещество содержит два или более колец, то отдельные исследования необходимы для оценки трансформации каждого меченого кольца и получения соответствующей информации об образовании продуктов трансформации.

5.2 Перед проведением теста на аэробные и анаэробные трансформации в почве необходимо собрать следующую информацию об исследуемом веществе:

- растворимость в воде;
- растворимость в органических растворителях;
- давление паров и константа Генри;
- коэффициент распределения октанол/вода, K_{ow} ;
- стабильность в темноте (гидролиз);
- константа диссоциации, pK_a , если молекула склонна к протонированию и депротонированию.

5.3 Полезной может быть информация о токсичности исследуемого вещества для почвенных микроорганизмов.

5.4 Для количественного определения и идентификации исследуемого вещества и продуктов его трансформации необходимо использовать достоверные аналитические методы, включая методы экстракции и очистки.

6 Стандартные вещества

Стандартные вещества должны использоваться для определения характеристик и/или идентификации продуктов трансформации спектральными и хроматографическими методами.

7 Достоверность теста

7.1 Критерии качества теста

7.1.1 Эффективность экстракции

Результаты экстракции и анализа, как минимум, двух параллельных образцов почвы, отобранных сразу после внесения в тестируемую пробу почвы исследуемого вещества, свидетельствуют о воспроизводимости аналитического метода и равномерности внесения исследуемого вещества в почву. Процент извлечения исследуемого вещества и продуктов трансформации на более поздних стадиях теста рассчитывается на основании соответствующих массовых балансов. Извлечение должно составлять от 90 % до 110 % для меченых исследуемых веществ и от 70 % до 110 % для немеченых исследуемых веществ.

7.2 Воспроизводимость и чувствительность аналитического метода

7.2.1 Воспроизводимость аналитического метода (за исключением начальной эффективности экстракции) для количественного определения исследуемого вещества и продуктов трансформации может быть проверена при повторном анализе того же экстракта почвы, выдержанного достаточно долго для образования продуктов трансформации.

7.2.2 Предел обнаружения аналитического метода для исследуемого вещества и продуктов трансформации должен быть не менее 0,01 мг/кг почвы (в расчете на исследуемое вещество) или 1 % от внесенного количества исследуемого вещества (по наименьшему значению). Предел обнаружения должен быть указан в отчете о проведении теста.

7.3 Точность обработки данных

Результаты регрессионного анализа концентрации исследуемого вещества как функции времени свидетельствуют о достоверности кривой трансформации и позволяют рассчитать доверительные интервалы для периодов полураспада (в случае использования кинетики первого порядка) или значения DT_{50} , а также DT_{75} и DT_{90} при необходимости.

8 Описание теста

8.1 Оборудование и реагенты

8.1.1 Для тестирования используются проточные системы или статические замкнутые системы. Примеры подходящей проточной системы и статической замкнутой системы (биометрической колбы) представлены в приложении А на рисунках 1 и 2 соответственно. Обе системы имеют свои преимущества и недостатки [1].

8.1.2 Для тестирования используется стандартное лабораторное оборудование:

- аналитическое оборудование для газожидкостной хроматографии, высокоэффективной жидкостной хроматографии и тонкослойной хроматографии, включая соответствующие системы обнаружения для анализа меченых или немеченых веществ или метода обратного изотопного разбавления;

- оборудование для идентификации (например масс-спектрометр, хромато-масс-спектрометр, жидкостной хромато-масс-спектрометр, ЯМР-спектрометр и др.);

- жидкий сцинтилляционный счетчик;

- окислитель для сжигания радиоактивных материалов;

- центрифуга;

- оборудование для экстракции (например трубчатые центрифуги для холодной экстракции и аппарат Сокслета для непрерывной экстракции при кипячении);

- оборудование для концентрирования растворов и экстрактов (например вращающийся испаритель);

- водяная баня;

- механическое устройство для перемешивания (например мешалка, вращающийся смеситель).

8.1.3 Для тестирования используются следующие реагенты:

- NaOH, ч. д. а., 2 моль/дм³, или другие соответствующие основные растворы (например KOH, этаноламин);

- H₂SO₄, ч. д. а., 0,05 моль/дм³;

- этиленгликоль, ч. д. а.;

- адсорбенты — натронная известь и полиуретановые пробки;

- органические растворители, ч. д. а. — ацетон, метанол и т. д.;

- сцинтилляционные жидкости.

8.2 Способы внесения исследуемого вещества

8.2.1 Для внесения и распределения в почве исследуемое вещество может быть растворено в воде (дистиллированной или деионизированной) или при необходимости в минимальном количестве ацетона или других органических растворителях, в которых исследуемое вещество стабильно. Растворитель в выбранном количестве не должен оказывать значительного влияния на активность почвенных микроорганизмов (5.3 и 9.2.5). Следует избегать использования растворителей, ингибирующих активность микроорганизмов, таких как хлороформ, дихлорметан и других галогенированных растворителей [2].

8.2.2 Твердые исследуемые вещества могут быть внесены в почву, например в смеси с кварцевым песком или в виде небольших проб, которые высушивают на воздухе и стерилизуют. Если исследуемое вещество добавляют с помощью растворителя, то растворитель необходимо испарить, прежде чем пробы исследуемого вещества будут внесены в исходные нестерильные пробы почвы [2].

8.2.3 Химические вещества, поступающие в почву главным образом с осадком сточных вод или удобрениями, необходимо сначала добавить в соответствующий осадок, который затем вносится в пробу почвы (9.2).

8.2.4 Обычно не рекомендуется тестирование смесей. Однако, например для плохо растворимых исследуемых веществ, использование смесей может быть подходящей альтернативой.

8.3 Почвы

8.3.1 Выбор почв

8.3.1.1 Для тестирования необходима представительная проба почвы; рекомендуется использовать песчаный суглинок, илистый суглинок, суглинок или супесь (в соответствии с классификацией ФАО) с pH 5,5—8,0, содержанием органического углерода 0,5 %—2,5 % и микробной биомассы как минимум 1 % от содержания общего органического углерода.

8.3.1.2 Для изучения скорости трансформации исследуемого вещества необходимо как минимум три дополнительных пробы различных почв, представляющих выборку почв, в которые будет вноситься исследуемое вещество. Почвы должны различаться по содержанию органического углерода, кислотности, содержанию глины и микробной биомассы.

8.3.1.3 Необходимо охарактеризовать все почвы, как минимум, по текстуре (содержание песка, ила, глины в %) в соответствии с классификацией ФАО, pH, емкости катионного обмена, содержанию органического углерода, объемной плотности, способности удерживать воду и содержанию микробной биомассы (только для аэробных тестов). Дополнительная информация о свойствах почвы может быть полезна для интерпретации результатов теста. Микробная биомасса должна быть определена методом с использованием дыхания, вызванного субстратом [3].

П р и м е ч а н и е — Способность почвы удерживать воду характеризуется как полевая влагоемкость (FC), влагоудерживающая способность (BC) или натяженность почвенной влаги (показатель сосущей силы почвы, *pF*) (приложение Б). В отчете о проведении теста необходимо указать, измерялась ли способность почвы удерживать воду и объемная плотность на ненарушенной почве *in situ* или на нарушенной лабораторной пробе.

8.4 Сбор, обработка и хранение почвы

8.4.1 Должна быть доступна подробная информация о месте отбора пробы почвы. Такая информация включает точное местоположение, сведения о растительном покрове, даты обработки средствами защиты растений, даты внесения органических и неорганических удобрений, даты добавления биологического материала или попадания случайного загрязнения.

Если в течение предыдущих четырех лет почва обрабатывалась исследуемым веществом или его структурными аналогами, то ее нельзя использовать для целей настоящего теста [4].

8.4.2 Пробы почвы должны быть свежесобранными (из горизонта А или на глубине 20 см) с содержанием влаги, облегчающим просеивание. Для всех почв, за исключением рисовых почв, отбор проб не следует проводить во время или сразу после длительного (> 30 дней) периода засухи, заморозков или подтопления [4]. Пробы должны перевозиться таким образом, чтобы изменения содержания воды были минимальными, и храниться в темноте со свободным доступом воздуха. Как правило, для перевозки и хранения проб почвы используются неплотно закрытые полиэтиленовые пакеты.

8.4.3 Пробы почвы необходимо использовать сразу после отбора. Предварительно из пробы необходимо удалить остатки растений, крупную почвенную фауну и камни, затем просеять через 2 мм сито. При просеивании через сито из почвы удаляются мелкие камни, фауна и растительные остатки. Следует избегать чрезмерного высушивания и измельчения почвы перед просеиванием [4].

8.4.4 Если отбор проб в полевых условиях затруднен, например в зимнее время (почва заморожена или покрыта снегом), пробы можно отбирать из партии почвы, которая хранится в теплице под растительным покровом (например травы или смеси травы и клевера). Наиболее предпочтительно проводить тестирование почвы, отобранной непосредственно в полевых условиях. Но если отобранную и обработанную почву планируется хранить до начала тестирования, то для поддержания микробной активности необходимо обеспечить надлежащие условия хранения в течение ограниченного периода времени (4 ± 2 °C в течение не более трех месяцев).

Результаты последних исследований показывают, что почвы из зон с умеренным климатом также могут храниться при температуре минус 20 °C в течение более трех месяцев без существенного снижения микробной активности. Подробные инструкции по сбору, обработке и хранению почвы для тестирования представлены в [4].

8.4.5 Перед использованием обработанной почвы необходимо провести ее предварительную инкубацию для прорастивания и удаления семян, а также восстановления равновесия микробного метаболизма после перехода от условий отбора проб или хранения к условиям инкубации. Предварительная инкубация проводится в течение от 2—28 дней в условиях температуры и влажности, приближенных к фактическим условиям теста [4]. Совместный период хранения и предварительной инкубации не должен превышать трех месяцев.

9 Проведение тестирования

9.1 Условия тестирования

9.1.1 Температура тестирования

9.1.1.1 В течение всего теста пробы почвы необходимо содержать в темноте при постоянной температуре, соответствующей климатическим условиям местности, где будет использоваться исследуемое вещество. Для всех исследуемых веществ, которые могут использоваться в умеренном климате, рекомендуемая температура тестирования составляет 20 ± 2 °C. Температуру необходимо постоянно контролировать.

9.1.1.2 Для химических веществ, которые поступают в почву в более холодных климатических условиях (например в северных странах, в осенне-зимние периоды), необходимо проводить инкубацию дополнительных проб почвы при более низкой температуре (например 10 ± 2 °C).

9.1.2 Влагосодержание

9.1.2.1 Для тестирования в аэробных условиях влажность почвы должна быть скорректирована, значение показателя rF необходимо поддерживать в диапазоне 2,0—2,5. Содержание влаги в почве выражается как количество воды на массу сухой почвы и должно регулярно контролироваться (например, один раз в две недели) путем взвешивания тестовых колб, потеря воды компенсируется за счет добавления воды (желательно отфильтрованной водопроводной воды). Необходимо уделять внимание предотвращению или минимизации потерь исследуемого вещества или продуктов трансформации за счет испарения или фотодеградаци (если они происходят) во время добавления воды.

Примечание — Почва не должна быть чрезмерно сухой или влажной для поддержания адекватной аэрации и питания почвенной микрофлоры. Для оптимального роста микроорганизмов содержание влаги в почве рекомендуется поддерживать 40 %—60 % (влагоудерживающая способность) или 0,1—0,33 бар, что эквивалентно rF 2,0—2,5. Содержание влаги в почве для разных типов почв из разных стран приведено в приложении В.

9.1.2.2 В тестах, проводимых при анаэробных условиях с рисовыми почвами, почва насыщается водой при заливке.

9.1.3 Аэробные условия

При тестировании в проточных системах (приложение А, рисунок 1) аэробные условия поддерживаются за счет периодической промывки или непрерывного кондиционирования влажным воздухом. В биометрических колбах (приложение А, рисунок 2) воздухообмен поддерживается за счет диффузии.

9.1.4 Стерильные аэробные условия

Для получения информации об актуальной абиотической трансформации исследуемого вещества пробы почвы необходимо простерилизовать, обработать стерильным исследуемым веществом (например, путем добавления раствора исследуемого вещества через стерильный фильтр) и аэрировать стерильным влажным воздухом (9.1.3). При тестировании рисовой почвы и воду необходимо простерилизовать, инкубацию проводят как описано в 9.1.6.

9.1.5 Анаэробные условия инкубации

Для создания и поддержания анаэробных условий почву, обработанную исследуемым веществом и прошедшую инкубацию в аэробных условиях в течение 30 дней или периода полураспада, или DT_{50} (наиболее короткого периода), заливают водой (слой воды — 1—3 см) и промывают тестовую систему инертным газом (например азотом или аргоном). В тестовой системе должна быть обеспечена возможность проведения измерений pH, концентрации кислорода и окислительно-восстановительного потенциала водной фазы, также в тестовую систему должно входить устройство для улавливания летучих продуктов трансформации. Биометрические колбы должны быть герметично закрыты для предотвращения попадания воздуха за счет диффузии.

П р и м е ч а н и е — Аэробные условия являются доминирующими для поверхностных и даже глубинных почв. Анаэробные условия могут возникать только во время затопления почвы после сильных дождей или на рисовых полях.

9.1.6 Условия инкубации рисовых почв

Для изучения трансформации исследуемого вещества в рисовых почвах пробу почвы заливают водой слоем 1—5 см, а исследуемое вещество вносят в водную фазу. Рекомендуется использовать слой почвы не менее 5 см. Тестовая система вентилируется воздухом, как при тестировании в аэробных условиях. Значение pH, концентрацию кислорода и окислительно-восстановительный потенциал водной фазы необходимо контролировать и указывать в отчете о проведении теста. Перед началом тестирования необходимо проводить предварительную инкубацию пробы почвы в течение не менее двух недель (8.4.5).

9.1.7 Продолжительность тестирования

9.1.7.1 Тестирование, как правило, проводится в течение не более 120 дней, так как по истечении данного периода наблюдается снижение активности почвенных микроорганизмов, находящихся в искусственной лабораторной системе, не предусматривающей естественного пополнения. Когда необходимо получить характеристику потребления исследуемого вещества и образования и потребления основных продуктов трансформации, тестирование может быть продлено (например, на 6 или 12 месяцев). Более длительные периоды тестирования должны быть обоснованы в отчете о проведении теста, также в течение и в конце данных периодов необходимо проводить измерения биомассы.

П р и м е ч а н и е — Тестирование в аэробных условиях можно прекратить до истечения 120 дней при условии, что в это время происходит окончательная трансформация и полная минерализация исследуемого вещества. Завершение тестирования также возможно по прошествии 120 дней или при трансформации, как минимум, 90 % исследуемого вещества, но только если образуется, как минимум, 5 % CO_2 .

9.2 Подготовка и внесение исследуемого вещества

9.2.1 В каждую колбу для инкубации помещают от 50 до 200 г сухой почвы (приложение А, рисунки 1 и 2), затем почву обрабатывают исследуемым веществом одним из способов, описанных в 8.2. Если для внесения исследуемого вещества использовались органические растворители, то они должны быть удалены из почвы посредством испарения. Затем почву тщательно перемешивают шпателем или путем встряхивания колбы. Если проводится тестирование рисовых почв, то проба почвы должна быть тщательно перемешана с водой после внесения исследуемого вещества. Малые пробы (например, 1 г) обработанной почвы должны быть проанализированы для проверки равномерного распределения исследуемого вещества.

9.2.2 Для исследуемых веществ, входящих в состав средств защиты растений, скорость обработки ими пробы почвы должна соответствовать самой высокой рекомендованной скорости внесения средства защиты растений, указанной в инструкции по применению, и обеспечивать равномерное

распределение исследуемого вещества на определенной глубине в почве (например, в верхнем слое почвы — 10 см). Для исследуемых веществ, которые наносятся на листья растений или на верхний слой почвы без перемешивания, установленная глубина для вычисления количества исследуемого вещества, которое необходимо добавить в каждую пробу, составляет 2,5 см. Для исследуемых веществ, которые перемешиваются с почвой, соответствующая глубина для внесения исследуемого вещества указывается в инструкции по применению средства защиты растений, в состав которого входит исследуемое вещество. Для остальных исследуемых веществ скорость внесения необходимо оценивать на основании наиболее значимых путей поступления в почву. Например, если исследуемое вещество в основном поступает в почву с осадком сточных вод, то его следует добавлять к осадку в предполагаемой концентрации, и количество осадка, добавленного к почве, должно соответствовать стандартному поступлению осадка на сельскохозяйственные почвы. Если данная концентрация исследуемого вещества не является достаточной для определения основных продуктов трансформации, то рекомендуется провести инкубацию отдельных проб почвы, содержащих более высокие концентрации исследуемого вещества, при этом желательно избегать чрезмерных доз, влияющих на активность почвенной микрофлоры (5.3 и 8.2.1).

П р и м е ч а н и е — Начальную концентрацию исследуемого вещества в почве $C_{\text{почвы}}$, мг/кг, рассчитывают по формуле

$$C_{\text{почвы}} = \frac{A \cdot 10^6}{l \cdot 10^4 d},$$

где $C_{\text{почвы}}$ — начальная концентрация исследуемого вещества в почве, мг/кг;

A — скорость внесения исследуемого вещества в почву, кг/га;

l — толщина слоя почвы, м;

d — насыпная плотность сухой почвы, кг/м³.

Как показывает опыт, скорость внесения, равная 1 кг/га, приводит к концентрации исследуемого вещества в почве, равной примерно 1 мг/кг в слое 10 см (при условии, что насыпная плотность сухой почвы равна 1 г/см³).

9.2.3 В альтернативном случае, большие партии почвы (например, 1—2 кг) могут быть обработаны исследуемым веществом, затем тщательно перемешаны и распределены на небольшие порции от 50 до 200 г в тестовые колбы (например, с помощью делителя). Малые пробы (например, 1 г) обработанной партии почвы должны быть проанализированы для проверки равномерного распределения исследуемого вещества. Такая процедура предпочтительней, поскольку она позволяет обеспечить более равномерное распределение исследуемого вещества в почве.

9.2.4 Необработанные пробы почвы тестируют в тех же условиях (аэробных), что и пробы, обработанные исследуемым веществом. Необработанные пробы почвы используются для измерения биомассы во время и в конце теста.

9.2.5 Если исследуемое вещество вносят в почву с помощью органических растворителей, то пробы почвы обрабатывают таким же количеством растворителя и тестируют в тех же условиях (аэробных), что и пробы, обработанные исследуемым веществом. Такие пробы используются для измерения биомассы на начальном этапе, во время и в конце теста для исследования воздействия растворителя на почвенные микроорганизмы.

9.2.6 Колбы, содержащие обработанные пробы почвы, либо присоединяют к проточной системе, представленной в приложении А, рисунок 1, или закрывают абсорбционной системой, как показано в приложении А, рисунок 2.

9.3 Отбор образцов для анализа и проведение измерений

9.3.1 Параллельные тестовые колбы извлекают из тестовой системы через определенные промежутки времени, отбирают образцы почвы для анализа, экстрагируют с использованием растворителей различной полярности и анализируют на содержание исследуемого вещества или продуктов трансформации. При тестировании необходимо использовать достаточное количество тестовых колб, так как на каждом этапе анализа образцов используют по две колбы. Кроме того, абсорбционные растворы или твердые адсорбционные материалы извлекают в различные промежутки времени (с 7-дневными интервалами в течение первого месяца и с 14-дневными интервалами по прошествии первого месяца) в течение и по окончании тестирования каждой пробы и анализируют на присутствие летучих продуктов трансформации.

Помимо образцов почвы, отобранных непосредственно после внесения исследуемого вещества (день 0-ой), необходимо предусматривать не менее 5 дополнительных отборов образцов. Временные

интервалы для отбора образцов должны быть выбраны таким образом, чтобы можно было описать процесс потребления исследуемого вещества и закономерности формирования и потребления продуктов трансформации (например дни 0-ой, 1-ый, 3-ий, 7-ой; недели 2-ая, 3-я; месяцы 1-ый, 2-ой, 3-ий и т. д.).

9.3.2 При использовании ^{14}C -меченых исследуемых веществ неэкстрагируемые из почвы радиоактивные компоненты количественно определяются при сжигании, и массовый баланс рассчитывается для каждого интервала отбора образцов.

9.3.3 Для анаэробных условий и при тестировании рисовых почв почвенную и водную фазы анализируют на присутствие исследуемого вещества и продуктов трансформации совместно или предварительно разделяют фильтрованием или центрифугированием.

9.4 Дополнительные тесты

9.4.1 Для оценки влияния температуры и влажности почвы на скорости трансформации исследуемого вещества или продуктов трансформации в почве рекомендуется проводить дополнительные тесты в аэробных нестерильных условиях при различных значениях температуры и влажности.

9.4.2 Дополнительные характеристики неэкстрагируемых радиоактивных компонентов могут быть получены с использованием сверхкритической флюидной экстракции.

10 Данные и отчет о проведении теста

10.1 Обработка результатов

10.1.1 Количество исследуемого вещества, продуктов трансформации, летучих веществ (только в %) и неэкстрагируемых компонентов должно быть указано в % от исходного количества исследуемого вещества и при необходимости в мг/кг почвы (из расчета на массу сухой почвы) для каждого интервала отбора образцов. Массовый баланс должен быть представлен в % от исходного количества исследуемого вещества для каждого интервала отбора образцов.

График зависимости концентрации исследуемого вещества от времени позволяет провести оценку его периода полураспада или DT_{50} . Основные продукты трансформации должны быть идентифицированы. Также необходимо построить график зависимости концентраций продуктов трансформации от времени для расчета скоростей их образования и потребления. Основным продуктом трансформации считается любой продукт, составляющий $\geq 10\%$ от исходного количества исследуемого вещества в любой момент тестирования.

10.1.2 Уловленные летучие продукты дают представление о потенциальной летучести исследуемого вещества и продуктов его трансформации из почвы.

10.1.3 Более точные определения периода полураспада или DT_{50} и, при необходимости, DT_{75} и DT_{90} могут быть рассчитаны с помощью соответствующих кинетических моделей. В отчете о проведении теста значения периода полураспада и DT_{50} должны быть указаны совместно с описанием используемой расчетной модели, кинетическим порядком и коэффициентом детерминации r^2 . Кинетика первого порядка используется, если $r^2 < 0,7$. При необходимости аналогичные расчеты можно использовать для продуктов трансформации.

10.1.4 Скорости трансформации (при различных температурах) должны быть описаны как функции температуры в пределах тестируемого диапазона температур с помощью уравнения Аррениуса:

$$K = Ae^{-B/T} \text{ или } \ln K = \ln A - B/T,$$

где A и B — регрессионные константы, соответствующие точке пересечения с осью ординат и наклону, соответственно, наилучшей прямой, полученной для зависимости $\ln K$ от $1/T$, где K — константа скорости трансформации при температуре T ; T — температура, К.

Диапазон температур для тестирования необходимо выбирать таким образом, чтобы уравнение Аррениуса достоверно описывало трансформацию исследуемого вещества, происходящую под воздействием микроорганизмов.

10.2 Отчет о проведении теста

10.2.1 Отчет о проведении теста должен содержать следующую информацию:

об исследуемом веществе:

- общее наименование, химическое наименование, номер CAS, структурная формула (с указанием положения радиоактивных меток при их использовании) и соответствующие физико-химические свойства (5.2);

- чистота (содержание примесей);

- радиохимическая чистота меченых химических веществ и удельная активность (при необходимости);
 - о стандартных веществах:
 - химическое наименование и структурная формула стандартных веществ, используемых для характеристики и (или) идентификации продуктов преобразования;
 - о тестируемой почве:
 - сведения о месте отбора проб почвы;
 - дата и порядок отбора проб почвы;
 - свойства почвы такие, как pH, содержание органического углерода, текстура (содержание песка, ила, глины в %), емкость катионного обмена, насыпная плотность, способность удерживать воду и содержание микробной биомассы;
 - срок хранения пробы почвы и условия хранения (если хранение осуществлялось);
 - об условиях проведения тестирования:
 - даты проведения тестирования;
 - используемое количество исследуемого вещества;
 - используемые растворители и способ внесения исследуемого вещества в почву;
 - масса пробы почвы, первоначально обработанной исследуемым веществом, и образцов почвы, отобранных для каждого анализа;
 - описание используемой тестовой системы;
 - расход воздуха (для проточной системы);
 - температура тестирования;
 - влажность почвы во время тестирования;
 - количество микробной биомассы в начале, во время и в конце теста (для аэробных условий);
 - pH, концентрация кислорода и окислительно-восстановительный потенциал в начале, во время и в конце теста (для анаэробных условий и при тестировании рисовых почв);
 - метод экстракции;
 - методы количественного анализа и идентификации исследуемого вещества и продуктов трансформации в почве и в поглощающих материалах;
 - количество параллельных и контрольных проб.
 - Результаты:
 - результаты определения микробной активности;
 - воспроизводимость и чувствительность аналитических методов;
 - извлечение (достоверные значения в % указаны в 7.1.1);
 - таблицы результатов, выраженных в % от используемого исходного количества исследуемого вещества и, при необходимости, в мг/кг почвы (в расчете на массу сухой почвы);
 - массовый баланс во время и в конце теста;
 - характеристика неэкстрагируемых (связанных) радиоактивных компонентов или остатков в почве;
 - количество выделившегося CO_2 и других летучих соединений;
 - графическое выражение зависимости концентрации в почве от времени для исследуемого вещества и, при необходимости, для основных продуктов трансформации;
 - период полураспада или DT_{50} , DT_{75} и DT_{90} для исследуемого вещества и, при необходимости, для основных продуктов трансформации с указанием доверительных интервалов;
 - оценка скорости абиотического разложения в стерильных условиях;
 - оценка скорости трансформации для исследуемого вещества и, при необходимости, для основных продуктов трансформации;
 - предполагаемые пути трансформации;
 - обсуждение и интерпретация результатов;
 - исходные данные (например образцы хроматограмм, пример расчета скоростей трансформации и средства, используемые для идентификации продуктов трансформации).

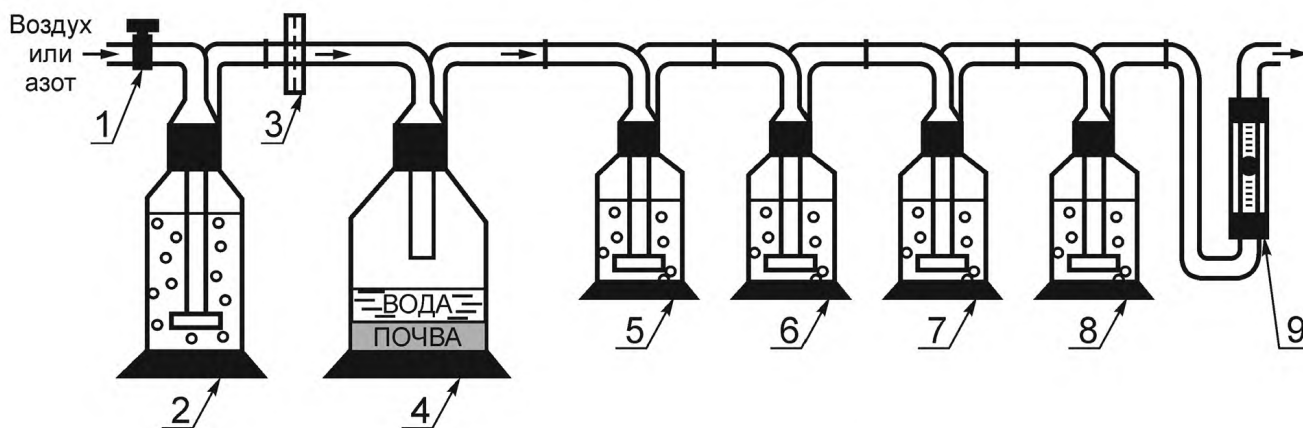
10.3 Интерпретация и оценка результатов

10.3.1 Несмотря на то, что тестирование проводится в лабораторной системе, результаты позволяют оценить скорость трансформации исследуемого вещества, а также скорость формирования и потребления продуктов трансформации в полевых условиях.

10.3.2 Изучение путей трансформации исследуемого вещества позволяет получить информацию о структурных изменениях исследуемых веществ в почве и реакции микроорганизмов.

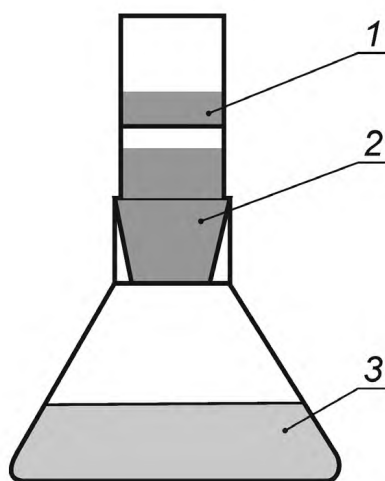
Приложение А
(рекомендуемое)

Примеры подходящей проточной системы и статической замкнутой системы
(биометрической колбы) для проведения тестирования



1 — запорный вентиль; 2 — сосуд с водой для промывания газа; 3 — ультрамембрана (стерильная) с размером пор 0,2 мкм; 4 — колба для тестирования (почва, насыщенная водой — только для анаэробных условий и тестирования рисовых почв); 5 — ловушка, содержащая этиленгликоль, для улавливания летучих органических соединений; 6 — ловушка, содержащая серную кислоту, для улавливания щелочных летучих соединений; 7 и 8 — ловушки, содержащие гидроксид натрия, для улавливания CO_2 и кислотных летучих соединений; 9 — расходомер

Рисунок 1 — Пример проточной системы для тестирования трансформации химических веществ в почве



1 — натронная известь для улавливания CO_2 ; 2 — стекловата, обработанная маслом, или полиуретановая пена для адсорбции органических летучих веществ; 3 — почва и исследуемое вещество

Рисунок 2 — Пример биометрической колбы для тестирования трансформации исследуемого вещества в почве

**Приложение Б
(рекомендуемое)**

Полевая влагемкость (FC), влагоудерживающая способность (BC) почвы и натяженность почвенной влаги (показатель сосущей силы почвы, pF)

Т а б л и ц а Б.1 — Соответствие высоты водного столба показателю pF и натяженности почвенной влаги в бар

Высота водного столба, см	pF ¹⁾	бар ²⁾	Примечания
10^7	7,0	10^4	Сухая почва
$1,6 \cdot 10^4$	4,2	16	Коэффициент завядания
10^4	4,0	10	
10^3	3,0	1	
$6 \cdot 10^2$	2,8	0,6	
$3,3 \cdot 10^2$	2,5	0,33 ³⁾	Диапазон полевой влагемкости (FC) ⁴⁾
10^2	2,0	0,1	
60	1,8	0,06	
33	1,5	0,033	
10	1,0	0,01	Влагоудерживающая способность
1	0	0,001	Насыщенная водой почва
<p>1) $pF = \lg$ (высота водного столба, см); 2) 1 бар = 10^5 Па; 3) соответствует примерному содержанию воды: 10 % в песке, 35 % в суглинке; 45 % в глине; 4) влагемкость не является постоянной величиной и изменяется в зависимости от типа почвы в диапазоне pF от 1,5 до 2,5.</p>			

Натяженность почвенной влаги измеряется в см водного столба или бар. Вследствие большого диапазона значений высоты водного столба натяженность почвенной влаги выражается как показатель сосущей силы почвы pF , эквивалентный логарифму высоты водного столба, см.

Полевая влагемкость (FC) определяется как количество воды, которое может удерживаться в естественной почве силами притяжения в течение двух дней после длительного периода дождей или достаточного орошения. Полевая влагемкость определяется для ненарушенной почвы *in situ*. Таким образом, данные измерения не применимы для нарушенных лабораторных проб почвы. Величина полевой влагемкости, определяемая для нарушенной почвы, может демонстрировать значительные систематические отклонения.

Влагоудерживающая способность (BC) определяется в лаборатории для ненарушенной и нарушенной почвы путем насыщения столбика почвы водой за счет капиллярного переноса. Данный показатель является информативным для нарушенной почвы и может на 30 % превышать значение полевой влагемкости. Его намного проще определить экспериментальным путем, чем реальные величины влагемкости.

Приложение В
(справочное)

Содержание влаги в почве (г воды на 100 г сухой почвы)
для разных типов почв из разных стран

Т а б л и ц а В.1 — Содержание влаги в почве (г воды на 100 г сухой почвы) для разных типов почв из разных стран

Тип почвы	Страна	Содержание влаги при		
		BC	$pF = 1,8$	$pF = 2,5$
Песок	Германия	28,7	8,8	3,9
Супесь	Германия	50,4	17,9	12,1
Супесь	Швейцария	44,0	35,3	9,2
Илистый суглинок	Швейцария	72,8	56,6	28,2
Илистый суглинок	Бразилия	69,7	38,4	27,3
Илистый суглинок	Япония	74,4	57,8	31,4
Песчаный суглинок	Япония	82,4	59,2	36,0
Илистый суглинок	США	47,2	33,2	18,8
Песчаный суглинок	США	40,4	25,2	13,3

Библиография

- [1] ИСО 14239:1997
(ISO 14239:1997) Качество почвы. Лабораторные инкубационные системы для измерения минерализации органических соединений в почве в аэробных условиях (Soil quality — Laboratory incubation systems for measuring the mineralization of organic chemicals in soil under aerobic conditions)
- [2] ИСО 11266-1:1994
(ISO 11266-1:1994) Качество почвы. Руководство по лабораторному определению биоразложения органических химикатов в почве. Часть 1. Аэробные условия (Soil quality — Guidance on laboratory tests for biodegradation of organic chemicals — Part 1: Aerobic conditions)
- [3] ИСО 14240-1:1997
(ISO 14240-1:1997) Качество почвы. Определение микробной биомассы грунта. Часть 1. Метод с использованием дыхания, вызванного субстратом (Soil quality — Determination of soil microbial biomass — Part 1: Substrate induced respiration method)
- [4] ИСО 10831-6:1993
(ISO 10831-6:1993) Качество почвы. Отбор проб. Часть 6. Руководство по сбору, обращению и хранению почвы для оценки аэробной микробиологической деградации в лаборатории (Soil quality — Sampling — Part 6: Guidance on the collection, handling and storage of soil for the assessment of aerobic microbial processes in the laboratory)

УДК 658.382.3:006.354

МКС 13.020.01

T58

IDT

Ключевые слова: химическая продукция, воздействие на окружающую среду, почвы, аэробные условия, анаэробные условия, трансформация химической продукции

Редактор *К.С. Савинова*
Технический редактор *В.Н. Прусакова*
Корректор *В.И. Варенцова*
Компьютерная верстка *Л.А. Круговой*

Сдано в набор 20.01.2015. Подписано в печать 29.01.2015. Формат 60×84 $\frac{1}{8}$. Гарнитура Ариал.
Усл. печ. л. 2,32. Уч.-изд. л. 1,86. Тираж 35 экз. Зак. 644.

Издано и отпечатано во ФГУП «СТАНДАРТИНФОРМ», 123995 Москва, Гранатный пер., 4.
www.gostinfo.ru info@gostinfo.ru