
МЕЖГОСУДАРСТВЕННЫЙ СОВЕТ ПО СТАНДАРТИЗАЦИИ, МЕТРОЛОГИИ И СЕРТИФИКАЦИИ
(МГС)

INTERSTATE COUNCIL FOR STANDARDIZATION, METROLOGY AND CERTIFICATION
(ISC)

МЕЖГОСУДАРСТВЕННЫЙ
СТАНДАРТ

ГОСТ IEC
61243-3—
2014

РАБОТА ПОД НАПРЯЖЕНИЕМ
Индикаторы напряжения

Часть 3
Индикаторы низкого напряжения
двухполюсного типа

(IEC 61243-3:2009, IDT)

Издание официальное



Москва
Стандартинформ
2015

Предисловие

Цели, основные принципы и порядок проведения работ по межгосударственной стандартизации установлены ГОСТ 1.0–92 «Межгосударственная система стандартизации. Основные положения» и ГОСТ 1.2–2009 «Межгосударственная система стандартизации. Стандарты межгосударственные, правила и рекомендации по межгосударственной стандартизации. Правила разработки, принятия, применения, обновления и отмены»

Сведения о стандарте

1 ПОДГОТОВЛЕН Открытым акционерным обществом «Всероссийский научно-исследовательский институт сертификации» (ОАО «ВНИИС»)

2 ВНЕСЕН Федеральным агентством по техническому регулированию и метрологии

3 ПРИНЯТ Межгосударственным советом по стандартизации, метрологии и сертификации (протокол от 30 сентября 2014 г. №70-П)

За принятие проголосовали:

Краткое наименование страны по МК (ИСО 3166) 004-97	Код страны по МК (ИСО 3166) 004-97	Сокращенное наименование национального органа по стандартизации
Беларусь	BY	Госстандарт Республики Беларусь
Казахстан	KZ	Госстандарт Республики Казахстан
Киргизия	KG	Кыргызстандарт
Молдова	MD	Молдова-Стандарт
Россия	RU	Росстандарт

4 Приказом Федерального агентства по техническому регулированию и метрологии от 24 ноября 2014 г. № 1733-ст межгосударственный стандарт ГОСТ IEC 61243-3—2014 введен в действие в качестве национального стандарта Российской Федерации с 1 октября 2015 г.

5 Настоящий стандарт идентичен международному стандарту IEC 61243-3:2009 Live working – Voltage detectors – Part 3: Two-pole low-voltage type (Работа под напряжением. Индикаторы напряжения. Часть 3. Индикаторы низкого напряжения двухполюсного типа).

Международный стандарт разработан Международной электротехнической комиссией, техническим комитетом IEC/TC 78 «Инструменты и приборы для работы под напряжением».

Перевод с английского языка (en).

Сведения о соответствии межгосударственных стандартов ссылочным международным стандартам приведены в дополнительном приложении ДА.

Степень соответствия – идентичная (IDT)

6 ВВЕДЕН ВПЕРВЫЕ

Информация об изменениях к настоящему стандарту публикуется в ежегодном информационном указателе «Национальные стандарты», а текст изменений и поправок – в ежемесячном информационном указателе «Национальные стандарты». В случае пересмотра (замены) или отмены настоящего стандарта соответствующее уведомление будет опубликовано в ежемесячном информационном указателе «Национальные стандарты». Соответствующая информация, уведомление и тексты размещаются также в информационной системе общего пользования – на официальном сайте Федерального агентства по техническому регулированию и метрологии в сети Интернет

© Стандартиформ, 2015

В Российской Федерации настоящий стандарт не может быть полностью или частично воспроизведен, тиражирован и распространен в качестве официального издания без разрешения Федерального агентства по техническому регулированию и метрологии

Содержание

1 Область применения	1
2 Нормативный ссылки	1
3 Термины и определения	3
4 Требования	5
5 Испытания	15
6 Оценка соответствия	34
7 Модификации	34
Приложение А (справочное) Отличия настоящего стандарта от стандартов серии IEC 61010	35
Приложение В (обязательное) Дополнительные функции Индикация фазы. Индикация вращающегося поля. Проверка на обрыв	41
Приложение С (обязательное) Инструкции по эксплуатации	46
Приложение D (обязательное) Общая процедура типовых испытаний	47
Приложение Е (обязательное) Классификация дефектов и соответствующие требования к их проверке	49
Приложение F (справочное) Использование и техническое обслуживание	51
Приложение ДА (справочное) Сведения о соответствии межгосударственных стандартов ссылочным международным стандартам	53
Библиография	58

Введение

Устройства, охватываемые настоящим стандартом, предназначаются для использования в условиях работы под напряжением для определения состояния (наличие или отсутствие рабочего напряжения) низковольтного оборудования.

Работа с оборудованием под напряжением связана со специфичными опасностями и условиями, которые обычно гораздо более тяжелые, чем условия, с которыми сталкиваются работники в других сферах.

Данный стандарт является стандартом на изделия, устанавливающим важные требования и процедуры испытаний для проверки того, что устройства работают хорошо и будут вносить свой вклад в обеспечение безопасности пользователей при условии, что те обладают надлежащим опытом и соблюдают технику безопасности, а также требования локального или национального законодательства.

Индикаторы напряжения не рассматриваются в данной публикации как измерительные или испытательные устройства, поскольку они охватываются отдельной серией стандартов IEC 61010. Однако в случае их неправильного использования рядовыми электриками требования и испытания, включенные в данный документ, призваны способствовать обеспечению должного уровня безопасности.

Существуют следующие отличия от серии стандартов IEC 61010, учитывающие специфические требования рабочей среды электрооборудования, находящегося под напряжением:

- некоторые требования и испытания существуют в обоих сравниваемых стандартах, но им соответствуют разные разрешенные условия или разные критерии прохождения испытаний (см. приложение А, раздел А.1);

- некоторые требования IEC 61010 не включаются в данный стандарт по определенным причинам, которые объясняются в приложении А, раздела А.2);

- некоторые дополнительные требования данного стандарта отсутствуют в IEC 61010 по причинам, объясняемым в приложении А, раздела А.3).

Настоящий стандарт был подготовлен в соответствии с требованиями IEC 61477, с учетом степени их применимости.

Изделия, охватываемые данным стандартом, могут воздействовать на окружающую среду на некоторых или всех этапах их жизненного цикла. Эти воздействия могут варьироваться от малых до значительных, быть кратковременными или долгосрочными и происходить на глобальном, региональном или местном уровне.

Данный стандарт не содержит требований и условий испытаний, предназначенных для изготовителей рассматриваемых изделий, равно как и рекомендаций их пользователям по улучшению условий окружающей среды. Однако все стороны, участвующие в разработке охватываемых настоящим стандартом изделий, их изготовлении, упаковке, распространении, использовании, обслуживании, ремонте, восстановлении и утилизации должны принимать во внимание соображения экологического характера.

РАБОТА ПОД НАПРЯЖЕНИЕМ
Индикаторы напряжения**Часть 3**
Индикаторы низкого напряжения двухполюсного типа

Live working. Voltage detectors. Part 3: Two-pole low-voltage type

Дата введения – 2015—10—01

1 Область применения

Настоящий стандарт IEC 61243 применяют к ручным двухполюсным индикаторам напряжения и их принадлежностям (зубчатыми зажимами и соединительными проводами) для подключения к электрическим системам со следующими характеристиками:

- напряжение переменного тока – не выше 1000 В при номинальной рабочей частоте между 16⅔ Гц и вплоть до 500 Гц,
и/или

- напряжение постоянного тока, не выше 1500 В.

Примечание – Напряжение переменного тока, определенное в данном стандарте, относится к междуфазным (линейным) напряжениям или к напряжениям фаза – нейтраль.

Удлинительные контактные электродов не охватываются данным стандартом.

Индикаторы напряжения, охватываемые данным стандартом, предназначены для использования в сухой и влажной среде как внутри, так и вне помещений. Они не предназначены для использования в условиях дождя.

Индикаторы напряжения, охватываемые данным стандартом, не предназначены для работы в непрерывном режиме.

Индикаторы напряжения, охватываемые данным стандартом, предназначены для использования на высоте до 2000 м над уровнем моря.

Настоящий стандарт включает также положения по следующим дополнительным функциям индикаторов, когда они применимы (см. приложение В):

- индикация фазы;
- индикация вращающегося поля;
- проверка на обрыв.

На другие дополнительные функции настоящий стандарт не распространяется.

Индикаторы напряжения, охватываемые данным стандартом, не рассматриваются как измерительные устройства. Соответствующие требования к безопасности измерительных устройств включаются в серию IEC 61010.

2 Нормативные ссылки

Для применения настоящего стандарта необходимы следующие ссылочные документы. Для датированных ссылок применяют только указанное издание ссылочного документа, для недатированных ссылок применяют последнее издание ссылочного документа (включая все его изменения).

IEC 60068-2-6 Environmental testing – Part 2-6: Tests – Test Fc: Vibration (sinusoidal) (Основные методы испытания на воздействия внешних факторов. Часть 2. Испытания. Испытание Fc: Вибрация (синусоидальная))

IEC 60068-2-31:2008 Environmental testing – Part 2-31: Tests – Test Ec: Rough handling shocks, primarily for equipment-type specimens (Испытания на воздействие внешних факторов. Часть 2. Испытания. Испытание Ec: Падение и опрокидывание, предназначенное, в основном, для аппаратуры)

IEC 60068-2-75:1997 Environmental testing – Part 2: Tests – Test Eh: Hammer tests (Испытания на воздействия внешних факторов. Часть 2. Испытания. Испытание Eh: Ударные испытания)

Издание официальное

IEC 60112 Method for the determination of the proof and the comparative tracking indices of solid insulating materials (Материалы электроизоляционные твердые. Методы определения сравнительного и контрольного индексов трекинговостойкости во влажной среде)

IEC 60304 Standard colours for insulation for low-frequency cables and wires (Стандартные цвета для изоляции низкочастотных кабелей и электрических проводов)

IEC 60417 Graphical symbols for use on equipment (Графические символы для использования на оборудовании)

IEC/TS 60479-1:2005 Effects of current on human beings and livestock – Part 1: General aspects (Воздействие тока на людей и домашний скот. Часть 1. Общие аспекты)

IEC 60529:1989 Degrees of protection provided by enclosures (IP code) (Степени защиты, обеспечиваемые ограждениями (IP Код). Изменение 1:1991¹⁾)

IEC 60664-1:2007 Insulation coordination for equipment within low-voltage systems – Part 1: Principles, requirements and tests (Координация изоляции для оборудования в низковольтных системах. Часть 1. Принципы, требования и испытания)

IEC 60664-3 Insulation coordination for equipment within low-voltage systems – Part 3: Use of coating, potting or moulding for protection against pollution (Координация изоляции для оборудования в низковольтных системах. Часть 3. Использование покрытия, герметизации или опрессовывания для защиты от загрязнения)

IEC 60695-10-2:2003 Fire hazard testing – Part 10-2: Abnormal heat - Ball pressure test (Испытание опасности возгорания. Часть 10-2. Аномальный нагрев. Испытание на твердость вдавливанием шарика)

IEC 60942 Electroacoustics – Sound calibrators (Электроакустика. Калибраторы звука)

IEC 61010-031:2002 Safety requirements for electrical equipment for measurement, control and laboratory use. Part 031: Safety requirements for hand-held probe assemblies for electrical measurement and test (Требования к безопасности для электрооборудования для проведения измерений, управления и лабораторного использования. Часть 031. Требования безопасности к комплектам ручных зондов для электрических измерений и испытаний. Изменение 1:2008²⁾)

IEC 61010-1:2001 Safety requirements for electrical equipment for measurement, control, and laboratory use. Part 1. General requirements (Требования к безопасности электрооборудования для проведения измерений, управления и лабораторного использования. Часть 1. Общие требования)

IEC 61140:2001 Protection against electric shock. Common aspects for installation and equipment (Защита от поражения электрическим током. Общие аспекты, связанные с электроустановками и электрооборудованием. Изменение 1:2004)

IEC 61180-1 High-voltage test techniques for low-voltage equipment; part 1: definitions, test and procedure requirements (Техника испытаний высоким напряжением низковольтного оборудования. Часть 1. Определения, требования к испытанию и процедуре)

IEC 61180-2 High-voltage test techniques for low-voltage equipment – Part 2: Test equipment (Техника испытаний высоким напряжением низковольтного оборудования. Часть 2. Испытательное оборудование)

IEC 61260 Electroacoustics. Octave-band and fractional-octave-band filters (Электроакустика. Фильтры полосовые шириной, равной октаве или части октавы)

IEC 61318 Live working – Conformity assessment applicable to tools, devices and equipment (Работа под напряжением. Оценка соответствия, применимая к инструментам, устройствам и оборудованию)

IEC 61326-1:2005 Electrical equipment for measurement, control and laboratory use – EMC requirements – Part 1: General requirements (Электрооборудование для измерения, управления и лабораторного использования. Требования к электромагнитной совместимости. Часть 1. Общие требования)

IEC 61477 Live working - Minimum requirements for the utilization of tools, devices and equipment (Работы под напряжением. Минимальные требования к эксплуатации инструментов, устройств и оборудования)

IEC 61557-7:2007 Electrical safety in low voltage distribution systems up to 1 000 V a.c. and 1 500 V d.c. – Equipment for testing, measuring or monitoring of protective measures - Part 7: Phase sequence (Электробезопасность распределительных низковольтных сетей до 1000 В переменного тока и 1500 В постоянного тока. Оборудование для испытания, измерения или контроля средств защиты. Часть 7. Последовательность чередования фаз)

IEC 61672-1 Electroacoustics – Sound level meters – Part 1: Specifications (Электроакустика. Измерители уровня звука. Часть 1. Технические условия)

¹⁾ Существует консолидированное издание 2.1 (2001 г.), которое включает Издание 2 и его Изменение 1.

²⁾ Существует консолидированное издание 1.1 (2008 г.), которое включает Издание 1 и его Изменение 1.

ISO 286-1 Geometrical product specifications (GPS) – ISO code system for tolerances on linear sizes – Part 1: Basis of tolerances, deviations and fits (Геометрические характеристики изделий. Система кодов ISO для допусков к линейным размерам. Часть 1. База допусков, отклонений и посадок)

ISO 286-2 Geometrical product specifications (GPS) – ISO code system for tolerances on linear sizes – Part 2: Tables of standard tolerance classes and limit deviations for holes and shafts (Геометрические характеристики изделий. Система кодов ISO для допусков на линейные размеры. Часть 2. Таблицы классов стандартных допусков и предельных отклонений на размеры отверстий и валов)

ISO 354 Acoustics— Measurement of sound absorption in a reverberation room (Акустика. Измерение звукопоглощения в реверберационной камере)

ISO 3744:1994 Acoustics – Determination of sound power levels of noise sources using sound pressure – Engineering method in an essentially free field over a reflecting plane (Акустика. Определение уровней звуковой мощности источников шума с использованием звукового давления. Технический метод в условиях свободного звукового поля над отражающей поверхностью)

ISO 3745 Acoustics – Determination of sound power levels of noise sources using sound pressure – Precision methods for anechoic and hemi-anechoic rooms (Акустика. Определение уровней звуковой мощности источников шума по звуковому давлению. Точные методы для заглушенных и полузаглушенных камер)

ISO 7000:2004 Graphical symbols for use on equipment -- Index and synopsis (Графические символы, наносимые на оборудование. Перечень и сводная таблица)

3 Термины и определения

В данном документе используются термины и определения, приведенные в IEC 61318, а также следующие термины с соответствующими определениями.

3.1 основная изоляция (basic insulation): Изоляция, нанесенная на токоведущие части индикатора напряжения, для обеспечения основной защиты от поражения электрическим током.

Примечание – Основная изоляция не обязательно включает изоляцию, используемую исключительно для функционального назначения (3.10.1 IEC 61140).

[термин 3.17.2 из IEC 60664-1, измененный]

3.2 четкая индикация (clear indication): Однозначное обнаружение и индикация напряжения между контактными электродами.

[термин IEC 651-10-10, измененный]

3.3 отчетливая воспринимаемость (clear perceptibility): Случай, когда индикация безошибочно различима пользователем в конкретных условиях окружающей среды, и индикатор напряжения находится в рабочем положении.

3.4 контактный электрод (contact electrode): Проводящая часть пробника, которая устанавливает электрическое подсоединение к детали, которая проверяется.

[термин IEC 651-10-09, измененный]

Примечание – В некоторых конструкциях части контактного электрода покрываются изолирующим материалом.

3.5 сверхнизкое напряжение (extra low voltage, ELV): Напряжение ниже 50 В переменного тока или 120 В постоянного тока.

3.6 ограждение для рук (hand-guard): Характерный физический барьер (прикрепленный к пробнику или являющийся его частью) для предотвращения случайного прикосновения оператора пальцами рук к контактному электроду или любой токоведущей части.

3.7 под опасным напряжением (hazardous live): Способный к поражению электрическим током или причинению ожога в рабочем состоянии или при одиночной неисправности.

3.8 указываемое напряжение (indicating voltage): Приближенная величина рабочего напряжения, определенная индикатором напряжения.

Примечание – Указываемое индикатором напряжение – это параметр, связанный с четкой индикацией. Некоторые типы индикаторов напряжения могут иметь несколько указываемых напряжений и/или несколько указываемых диапазонов напряжений. Предельные значения диапазона напряжения обозначаются $U_{i \min}$ и $U_{i \max}$.

3.9 панель индикации (indicator): Часть индикатора напряжения, которая показывает наличие рабочего напряжения между контактными электродами.

[термин IEC 651-10-08, измененный]

Примечание – На индикаторную панель может выводиться также информация, относящаяся к дополнительным функциям.

3.10 контроль (inspection): Определение соответствия путем наблюдения и экспертной оценки с последующим измерением при необходимости, тестированием, проверкой правильности или расчетом.

[термин 3.8.2 из ISO 9000, измененный]

3.11 напряжение помех (interference voltage): Напряжение при частоте питающей сети, принимаемое индуктивным или емкостным элементом проверяемой части.

3.12 внутренний источник питания (internal energy source): Встроенный функциональный источник питания.

3.13 подводящий провод (lead): Гибкий кабель, соединяющий вместе различные компоненты индикатора напряжения.

3.14 нормальное состояние (normal condition): Состояние, в котором все средства защиты исправны.

[2.7 Руководства 104 IEC]

3.15 рабочий ток (operating current): Минимальная величина тока, необходимая для функционирования различных систем индикации.

3.16 пробник (probe): Изолированная часть индикатора напряжения, управляемая пользователем с целью приведения контактного электрода в соприкосновение с проверяемым компонентом.

Примечание 1 – Пробник может содержать индикатор.

Примечание 2 – Пробник не включает проводящий провод. Пробник и провод могут быть отсоединяемыми или не отсоединяемыми.

3.17 защитный импеданс (protective impedance): Компонент, блок компонентов или сочетание основной изоляции и ограничителя тока или напряжения, чей импеданс, конструкция и надежность таковы, что при включении их между открытыми проводящими частями, которые опасны, когда находятся под напряжением, они в нормальном состоянии системы и в состоянии одиночной неисправности обеспечивают защиту на уровне, требуемом настоящим стандартом.

3.18 вполне предсказуемое использование не по назначению (reasonably foreseeable misuse): Использование изделия, процесса или услуги способом, не предусмотренным поставщиком, но могущим вытекать из легко предсказуемого поведения человека.

[3.14 Руководства 51 ISO/IEC]

3.19 время восстановления (recovery time): Определенное изготовителем минимальное время пребывания изделия в ненагруженном состоянии, необходимое для возможности его повторного применения.

3.20 время реакции (response time): Временная задержка между скачком напряжения на контактных электродах и соответствующей четкой индикацией этого скачка.

3.21 состояние одиночной неисправности (single fault condition): Состояние, в котором одно из средств защиты от опасных ситуаций повреждено или присутствует один дефект, который может привести к возникновению опасности.

Примечание – Если состояние одиночной неисправности неминуемо приводит к одной или большему числу других состояний неисправности, то все они рассматриваются как состояние одиночной неисправности.

[2.8 Руководства 104 IEC]

3.22 кратковременное перенапряжение (temporary overvoltage): Относительно длительное повышенное напряжение с частотой питающей сети.

Примечание – Это перенапряжение – не затухающее или медленно затухающее. В некоторых случаях его частота может быть в несколько раз меньше или выше, чем частота питающей сети.

[термин IEC 604-03-12]

3.23 тестирующий элемент (testing element): встроенный элемент или отдельное устройство, с помощью которого функционирование индикатора напряжения может быть проверено пользователем.

[термин IEC 651-10-11, измененный]

3.24 пороговое напряжение (threshold voltage): Минимальное напряжение между двумя контактными электродами, позволяющее выдать четкую индикацию.

3.25 номинальное время (time rating): Установленное время работы под нагрузкой, в течение которого индикатор напряжения способен правильно показывать результат измерения.

3.26 перенапряжение переходного режима (transient overvoltage): перенапряжение малой продолжительности в несколько миллисекунд или меньше, колебательного или неколебательного характера, обычно быстро затухающее.

[термин IEC 604-03-13]

3.27 двухполюсный индикатор напряжения (two-pole voltage detector): Индикатор напряжения для двухполюсной цепи, составленный из двух пробников, индикаторной панели, включенной или не включенной в цепь одного из пробников, и выводов.

Примечание – Термин «индикатор напряжения» используется в данном документе для двухполюсного низковольтного индикатора напряжения.

3.28 индикатор напряжения (для работы под напряжением) [voltage detector (for live working)]: Устройство, используемое для явного обнаружения присутствия или отсутствия рабочего напряжения.

[адаптировано из п.11.2.5 IEC 60743 и IEC 651-10-04]

4 Требования

4.1 Общие требования

4.1.1 Безопасность

Индикаторы напряжения, охватываемые настоящим стандартом, должны разрабатываться и изготавливаться для обеспечения безопасности пользователей при условии, что они применяются квалифицированным персоналом в соответствии с безопасными методами работы и инструкциями по эксплуатации.

4.1.2 Индикация

Индикаторы напряжения должны давать четкую индикацию состояния «напряжение есть» при рабочем режиме посредством изменения состояния индицирующего сигнала. Индикация должна быть визуальной. Звуковая индикация не обязательна. Когда индикатор напряжения реализует более одной системы индикации, должно обеспечиваться их одновременное срабатывание.

Визуальная индикация (отображение) может быть различных типов, но четкая индикация присутствия рабочего напряжения не должна сопровождаться показом конкретной величины напряжения.

Примечание 1—Отображения могут реализовываться путем изменения характера свечения СИДов, перемещения стрелки или других активируемых током компонентов: алфавитно-цифровых символов на экране и др.

Примечание 2—Отображения, предусматривающие показ конкретных значений напряжения, рассматриваются как дополнительные измерительные функции и должны удовлетворять соответствующим стандартам.

4.1.3 Электромагнитная совместимость (EMC/ЭМС)

Индикаторы напряжения должны удовлетворять требованиям к оборудованию класса А для размещения в промышленных зонах в соответствии с IEC 61326-1.

Примечание – В некоторых странах могут добавляться дополнительные требования для соответствия регламентам ЭМС.

4.2 Функциональные требования

4.2.1 Четкая индикация

4.2.1.1 Четкая индикация рабочего напряжения и его порогового значения

Индикатор напряжения должен отчетливо показывать при номинальной частоте (одной или нескольких) присутствие:

- каждого указываемого напряжения,
- и/или каждого указываемого диапазона напряжений.

Для индикаторов напряжения с поочередной индикацией значений или с поочередной (пошаговой) сменой диапазонов индикации изменение состояния должно:

- для каждого шага указываемого напряжения (U_i) ограничиваться интервалом от $1,1 U_{i(\text{шаг}-1)}$ до $0,85 U_{i(\text{шаг})}$;

- для каждого шага указываемого диапазона напряжения ($U_{i \text{ min}}, U_{i \text{ max}}$) ограничиваться интервалом, заключенным между максимальной величиной $1,1 U_{i(\text{шаг}-1)}$ и минимальной величиной $0,85 U_{i(\text{шаг})}$.

Для индикаторов напряжения с одним типом индикации изменение состояния указываемого напряжения должно происходить ниже уровня $0,85 U_i$.

Примечание – Индикатор напряжения не должен показывать обычные значения напряжений помех как состояние «напряжение есть». В случае, когда такие значения могут появляться, индикатор напряжения должен иметь средства, позволяющие провести различия между рабочим напряжением и напряжением помех, чтобы предоставить пользователю четкую индикацию состояния рабочего напряжения.

Пользователю не должна предоставляться возможность самостоятельной установки порогового напряжения.

Пользователь не должен иметь доступа ни к одному из переключателей, используемых для смены шкал.

4.2.1.2 Четкая индикация напряжения выше ELV

Индикатор напряжения должен отчетливо показывать присутствие напряжения выше предела ELV, путем индикации предельного значения ELV.

Индикация предела ELV должна функционировать надлежащим образом при всех номинальных частотах, когда напряжение на компоненте, подлежащем проверке, равно или выше предела ELV (50 В переменного тока и/или 120 В постоянного тока).

Примечание 1 – Цепь индикации предела ELV должна только выдавать пользователю сигнал о наличии напряжения, но не оценивать его конкретную величину.

Индикаторы напряжения с внутренним источником питания должны еще обеспечивать индикацию предела ELV, когда внутренний источник питания истощается.

Примечание 2 – Для индикатора напряжения без внутреннего источника питания возможность индикации предела ELV всегда поддерживается главной цепью питания.

В присутствии напряжения выше предела ELV, индикаторный контур предела ELV должен всегда оставаться работающим. Для индикаторов напряжения, имеющих защитные устройства от перегрузки по току либо переключатели для кратковременной нагрузки, или другие методы воздействия напряжением, индикация предела ELV всегда должна присутствовать, когда напряжение на проверяемом компоненте оказывается выше предела ELV.

4.2.1.3 Непрерывная индикация

Индикатор напряжения должен давать непрерывную индикацию только в случае плотного контакта контактных электродов с неизолированной частью установки, находящейся под напряжением.

4.2.1.4 Поочередная индикация

Индикаторы напряжения, показывающие более одного рабочего напряжения, должны разрабатываться и создаваться так, чтобы при обнаружении рабочего напряжения все индикаторы для рабочих напряжений ниже этого уровня также показывали присутствие напряжения. Индикатор напряжения должен показывать возрастающее напряжение в последовательности от более низкого уровня к более высокому, а при уменьшении напряжения – в обратном порядке.

4.2.2 Отчетливая воспринимаемость

4.2.2.1 Визуальная индикация

Индикация должна быть четко видимой пользователю в рабочем положении и при нормальных условиях освещения.

Когда предусматривается более одного типа визуальной индикации при одном и том же источнике света, изменение индикации не должно опираться только на изменение цвета свечения. Должны использоваться дополнительные сигнальные признаки, такие как отличающиеся формы световых сигналов или проблесковый свет.

В случае физически разделенных источников света, когда каждый из них обеспечивает одну цепь визуальной индикации, может использоваться только один цвет свечения, никаких дополнительных отличительных признаков не требуется.

Примечание – В случае поочередной индикации все источники света рассматриваются как части той же самой цепи визуальной индикации.

4.2.2.2 Звуковая индикация (не обязательная)

Звуковой сигнал должен быть отчетливо слышен пользователю в рабочем положении и при обычных характеристиках помех.

Когда используется более одного звукового сигнала, индикация не должна основываться на обеспечении надлежащей слышимости за счет разных уровней звукового давления. Должны использоваться дополнительные отличительные признаки, такие как разные тона или прерывистость звуковых сигналов.

4.2.3 Зависимость индикации от температуры и влажности

Существуют две категории индикаторов напряжения в соответствии с климатическими условиями эксплуатации: нормальная (N) и специальная (S).

Индикатор напряжения должен правильно работать при температурно-влажностных условиях его климатической категории, указанной в таблице 1. Климатическая категория N соответствует абсолютным экстремальным значениям типа климата «мягкий теплый сухой», указанным в таблице 3 IEC 60721-2-1. Климатическая категория S – это расширение температурных пределов климатической категории N на 15 °C.

Может случиться, что очень низкая температура окажет влияние на звуковую сигнализацию, но во всех случаях звуковая индикация должна восприниматься отчетливо.

Т а б л и ц а 1 – Климатические категории индикаторов напряжения

Климатическая категория	Диапазоны климатических условий для эксплуатации		
	Температура °C	Наибольшая температура при относительной влажности (r.h.) > 95% °C	Наибольшая абсолютная влажность г/м ³
(N) нормальная	от -15 до +45	+31	30
(S) специальная	от -30 до +60	+31	30

4.2.4 Частотная зависимость индикаторов напряжения переменного тока

Индикатор напряжения, предназначенный для цепей переменного тока, должен правильно работать в диапазоне значений частот от 97 % до 103 % от каждой из его номинальных частот.

4.2.5 Зависимость индикаторов напряжения постоянного тока от пульсаций

Индикатор напряжения, предназначенный для цепей постоянного тока, должен правильно работать при токе с коэффициентом пульсации по амплитуде 4 %.

4.2.6 Время реакции

Время реакции индикатора напряжения должно быть меньше 1 с.

Если время реакции превышает 500 мс, то в инструкцию по эксплуатации должно быть включено положение, указывающее время реакции.

4.2.7 Безотказность источника питания

Индикатор напряжения с внутренним источником питания должен обеспечивать четкую индикацию, вплоть до истощения источника, если только его использование не ограничивается индикацией неготовности, как указано в инструкциях по эксплуатации.

4.2.8 Тестирующий элемент

Индикаторы напряжения с внутренними источниками питания, необходимыми для обнаружения напряжения, подлежат оснащению встроенным тестирующим элементом. В этом случае индикатор напряжения должен выдавать сигнал «готов» или «не готов» в соответствии с инструкциями по эксплуатации.

Для индикаторов напряжения без внутреннего источника питания изготовитель должен предоставить тестирующий элемент - либо встроенный, либо отдельный.

Тестирующий элемент, встроенный или отдельный, должен быть способен провести тестирование всех электрических цепей, включая источник питания (если он есть), функционирование индикации и отсутствие обрывов проводов. Когда все цепи не могут быть протестированы, любое действующее ограничение должно быть четко определено в инструкции по эксплуатации. Эти цепи должны обладать высокой надежностью.

Тип и характеристика таких тестирующих элементов должны поясняться в инструкциях по эксплуатации (см. приложение С).

4.2.9 Номинальное время

Индикатор напряжения должен быть способен работать надлежащим образом в течение заданного номинального времени для самого тяжелого напряжения в нормальном режиме работы; это минимальное время должно составлять 30 секунд.

4.3 Требования к электрической части

4.3.1 Материал изоляции

Изолирующие материалы должны быть адекватно определены по свойствам и размерным характеристикам так, чтобы они выдерживали электростатическое напряжение, обычно появляющееся в процессе эксплуатации.

Неметаллические ограждения, обеспечивающие защиту от поражения электрическим током, должны быть сделаны из материала, относящегося по IEC 60112 к сравнительному индексу трекинговости (CTI) не ниже 400.

В соответствии с пунктом 7.3.1.1 IEC 61140 для оборудования класса защиты II, индикатор напряжения должен быть разработан так, чтобы доступные электропроводящие части и доступные поверхности этих частей были:

- отделены от опасных токоведущих частей двойной или усиленной изоляцией,
- или оснащены приспособлениями, обеспечивающими должную защиту (например, устройствами с защитным импедансом).

4.3.2 Защита от поражения электрическим током

Доступные части не должны быть опасными. Аккумуляторный отсек считается недоступным, если требуется специальный инструмент, чтобы открыть его.

Изоляция индикатора напряжения должна быть рассчитана так, чтобы ток утечки был ограничен в сухих и влажных средах до:

- среднеквадратического значения 0,5 мА или до 2 мА постоянного тока в нормальных условиях;
- среднеквадратического значения 3,5 или 10 мА постоянного тока в состоянии одиночной неисправности - в соответствии с процедурой испытания по 5.4.2.1.

Если неисправность может приводить к опасной ситуации, то безопасность проводных соединений, подвергаемых механическим напряжениям, не должна зависеть от качества пайки.

Во избежание возникновения опасных ситуаций, следующие материалы не должны использоваться в качестве изоляционных (см. 6.7.1 в IEC 61010-031):

- материалы, не стойкие к повреждениям (например, лак, эмаль, оксиды, анодная пленка;
- непропитанные гигроскопические материалы (например, бумага, волокно, волокнистые материалы).

4.3.3 Ограничивающие ток элементы

Ток в детекторной схеме индикатора напряжения должен быть ограничен надлежащим импедансом.

Применение предохранителей в цепях индикатора напряжения не разрешается; их использование допускается только для схем проверки электрических цепей на обрыв (см. В.6).

4.3.4 Минимальные зазоры и длина пути тока утечки

4.3.4.1 Общая информация

На рисунке 1 показаны типичные области использования зазоров и путей тока утечки, относящиеся к индикатору напряжения.

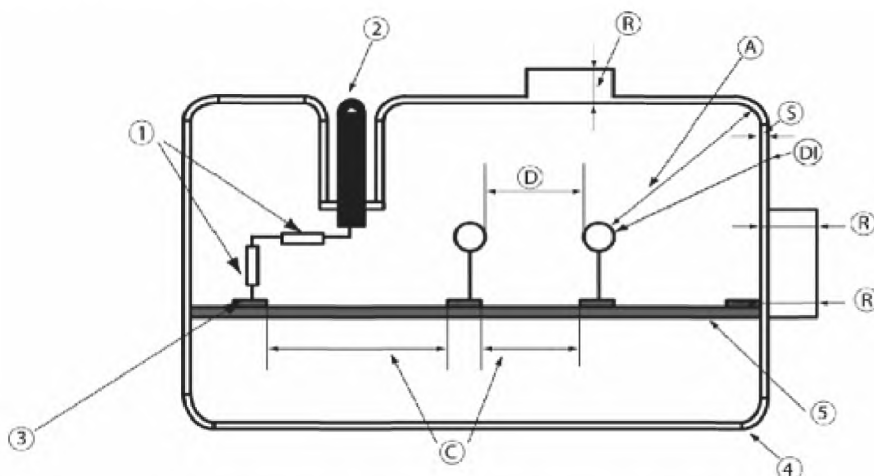


Рисунок 1а – Иллюстрация электрической изоляции корпуса индикатора напряжения

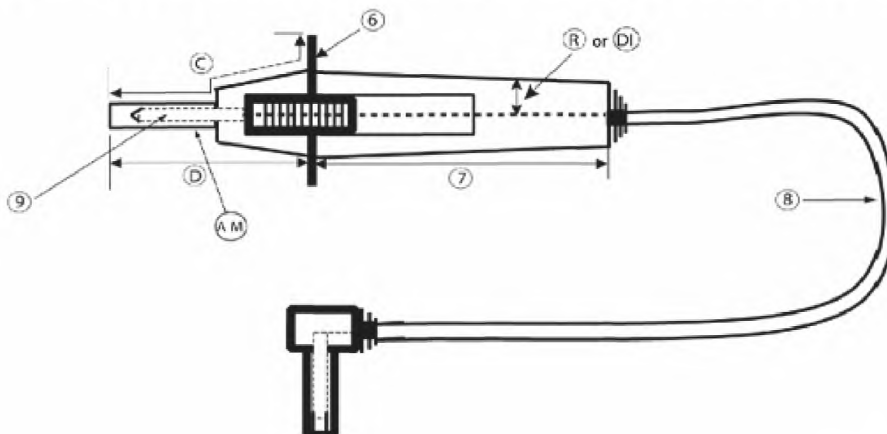


Рисунок 1б – Иллюстрация электрической изоляции пробника с отсоединяемым проводом

1 – защитный импеданс, образованный двумя ограничивающими ток элементами контактного электрода;

2 – доступная проводящая часть;

3 – медная пластина, подключенная к рабочему напряжению;

4 – ограждение;

5 – плата с печатной схемой;

6 – перегородка;

7 – зона для рук или корпус пробника;

8 – провод;

9 – элементы контактного электрода или один элемент высокой надежности = R;

A – основная изоляция;

AM – основная изоляция, минимальное количество;

S – дополнительная изоляция;

R – усиленная изоляция (несколько слоев);

C – пути утечки (по поверхности);

D – разделительное расстояние (воздушный зазор);

DI – двойная изоляция $A+S=DI$;

Рисунок 1 – Иллюстрация деталей электрической изоляции, применимых к компонентам индикатора напряжения

4.3.4.2 Зазоры

Индикаторы напряжения должны относиться по перенапряжению, по крайней мере, к категории III в соответствии с IEC 60664-1.

Зазоры для основной и дополнительной изоляции должны удовлетворять требованиям, приведенным в таблице 2, соответственно номинальным напряжениям и категориям перенапряжения для индикаторов. Это таблица базируется на таблице F.2 из IEC 60664-1 минимальные воздушные зазоры при неоднородных полях (см. случай A).

Зазоры для усиленной изоляции должны удовлетворять требованиям, приведенным в таблице 3, согласно номинальным напряжениям и категориям перенапряжения индикаторов напряжения.

Т а б л и ц а 2 – Минимальные зазоры для основной и дополнительной изоляции

Фазное напряжение, полученное из номинальных напряжений переменного или постоянного тока не выше, В	Номинальное импульсное напряжение для категории III, В	Минимальное разделительное расстояние, мм	Номинальное импульсное напряжение для категории IV, В	Минимальное разделительное расстояние, мм
50	800	0,2	1500	0,5
100	1 500	0,5	2 500	1,5
150	2 500	1,5	4 000	3,0
300	4 000	3,0	6 000	5,5
600	6 000	5,5	8 000	8,0
1000	8 000	8,0	12 000	14

Т а б л и ц а 3 – Минимальные зазоры для усиленной изоляции

Фазное напряжение, полученное из номинальных напряжений переменного или постоянного тока не выше, В	Номинальное импульсное напряжение для категории III В	Минимальное разделительное расстояние мм	Номинальное импульсное напряжение для категории IV В	Минимальное разделительное расстояние мм
50	1500	0,5	2 500	1,5
100	2 500	1,5	4 000	3
150	4 000	3	6 000	5,5
300	6 000	5,5	8 000	8
600	8 000	8	12 000	14
1000	12 000	14	19 200 (см. примечание 2)	24

Примечание 1– В соответствии с 5.1.6 IEC 60664-1, для зазоров при усиленной изоляции устанавливаются размеры, указанные в таблице F.2 (IEC 60664-1) согласно номинальному импульсному напряжению, но на один шаг выше в предпочтительной последовательности значений в пункте 4.2.3 (IEC 60664-1), чем те, которые установлены для основной изоляции.

Примечание 2– Согласно 5.1.6 IEC 60664-1, когда выдерживаемое импульсное напряжение, заданное для основной изоляции, отлично от указанного значения в предпочтительной последовательности, для усиленной изоляции устанавливаются размеры как для 160% выдерживаемого импульсного напряжения основной изоляции (19 200 В = 160 % от 12 000 В).

4.3.4.3 Расстояния для тока утечки

Расстояния для тока утечки применительно к основной и дополнительной изоляции должны соответствовать таблице F.4 в IEC 60664-1. Значения для усиленной изоляции – вдвое больше значений, относящихся к основной изоляции.

Расстояние тока утечки всегда должно быть, по меньшей мере, таким, какое установлено для зазора. Если определенное расстояние тока утечки меньше, чем разделительный зазор, расстояние тока утечки должно быть увеличено до величины разделительного зазора.

Степень загрязнения внутри рассматриваемого корпуса не должна превышать 2. Эта величина может быть уменьшена в случае многих слоев, схем с защитным покрытием или литых схем в соответствии с IEC 60664-3.

Допустимая степень загрязнения на рассматриваемых наружных поверхностях должна быть не меньше 2.

4.3.5 Защита от чрезмерных электрических нагрузок

Индикаторы напряжения должны выдерживать электрические воздействия, которые могут возникать в случае применения индикаторов в установках, для которых они предназначаются. Эти электрические нагрузки включают:

- перенапряжения в переходных режимах;
- кратковременные перенапряжения.

П р и м е ч а н и е – Перенапряжения в переходных режимах могут возникать при переключениях в сети - в значительной мере из-за работы конденсаторов и, по большей части, вследствие замены индуктивных нагрузок и из-за грозových разрядов.

Кратковременные перенапряжения могут быть связаны с дефектами, отключением нагрузки и резонансными либо феррорезонансными явлениями. По большей части они происходят из-за броска тока при коротком замыкании на землю.

4.3.6 Провода

Провода должны рассчитываться на максимальные значения напряжения и тока, ожидаемые во время нормальной эксплуатации индикатора напряжения.

4.3.7 Пробники

Пробники должны рассчитываться на максимальное напряжение и максимальный ток, ожидаемые во время нормальной эксплуатации индикатора напряжения. Проводящие части должны быть отделены от поверхностей, к которым возможно прикосновение руками, двойной либо усиленной изоляцией (см. рисунок 1).

Контактный электрод не должен иметь конструкцию крюка для постоянного подсоединения.

4.3.8 Соединители

Соединители (если они имеются) должны проектироваться в соответствии с положениями а) и с) i) 6.4.1 IEC 61010-031.

4.3.9 Доступные переключатели в детекторной цепи, предназначенные для имитации кратковременной нагрузки

Переключатели, которые дают возможность кратковременно подключать нагрузку, должны соответствовать ожидаемым максимальным значениям напряжения и тока во время нормальной эксплуатации индикатора напряжения. Возможность безопасного отсоединения контакта должна обеспечиваться, по меньшей мере, основной изоляцией. Проводящие части должны отделяться от поверхностей, которых можно коснуться руками, двойной или усиленной изоляцией.

Элемент привода переключателя должен выдерживать действующие силы на протяжении всего срока службы индикатора напряжения.

4.4 Требования к механической части

4.4.1 Конструкция

Индикатор напряжения должен состоять из двух пробников с проводами и одной визуальной индикаторной панели (дисплея). Каждый пробник должен иметь один металлический контактный электрод. Ручки должны быть снабжены ограждением для рук (см. рисунок 2).

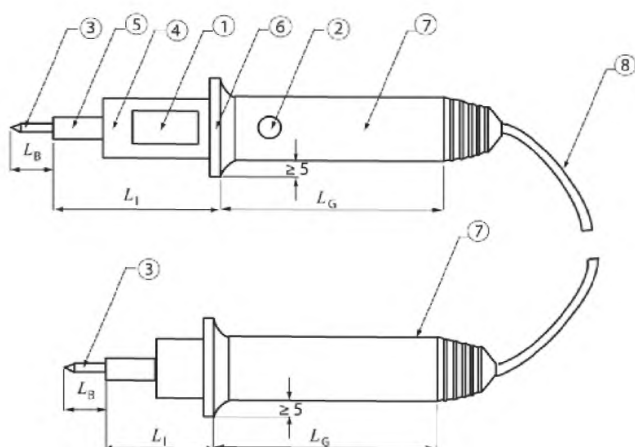


Рисунок 2а – Пример индикатора напряжения с индикатором, встроенным в пробник

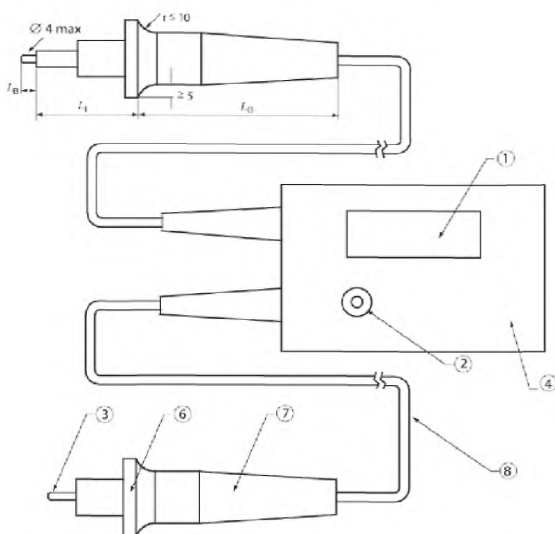


Рисунок 2б – Пример индикатора напряжения с индикатором, не встроенным в пробник

- | | |
|--|---|
| 1 – индикатор; | 7 – пробник; |
| 2 – доступная проводящая часть; | 8 – провод; |
| 3 – неизолированная часть контактного электрода; | L_B – длина неизолированной части контактного электрода; |
| 4 – ограждение индикатора; | L_G – длина ручки; |
| 5 – изолированная часть контактного электрода; | L_I – расстояние между неизолированной частью контактного электрода и ограждением для руки; |
| 6 – защитное ограждение для руки; | |

Рисунок 2 – Индикатор напряжения

Индикатор напряжения должен быть сконструирован так, чтобы при использовании два контактных электрода и индикаторная панель находились в зоне видимости для пользователя.

Зубчатый зажим (типа «крокодил») не допускается для индикаторов напряжения.

4.4.2 Размеры, конструкция

Длина L_B (рисунок 2) неизолированной части контактного электрода должна быть короче 19 мм.

Диаметр неизолированной части контактного электрода не должен превышать $(4^{+0,5}_{-0})$ мм.

Расстояние L_I между неизолированной частью используемого контактного электрода и ограждением для руки должно быть не менее 45 мм (см. рисунок 2).

Ограждение для руки должно возвышаться над опорной плоскостью ручки не менее чем на 5 мм и должно покрывать по крайней мере 50 % периметра пробника (см. рисунок 2).

Когда предусматриваются доступные проводящие части, они должны быть сконструированы так, чтобы исключить цепь короткого замыкания или поражение электрическим током. Они не должны располагаться между контактными электродами и ограждением для рук. Максимальный размер проводящей поверхности, измеренный в любом направлении, не должен превышать 19 мм.

Длина ручки (LG) должна быть не меньше 70 мм (см. рисунок 2).

4.4.3 Степень защиты, обеспечиваемая оболочкой

Для правильного функционирования индикатора напряжения в него не должны попадать пыль и влага.

Степень защиты, обеспечиваемая всеми ограждениями индикатора напряжения должна удовлетворять требованиям по IP54 для оборудования категории 2 (см. IEC 60529) за следующими исключениями:

- для проводов, которые могут отсоединяться, точки соединений должны иметь степень защиты не хуже IP2X (см. 4.4.11);
- активные механические детали пробника, размещенные перед ограждением для руки (например, указатель, скользящая гарда, крышки и др.), если они имеются, должны отвечать уровню защиты не хуже IP2X.

4.4.4 Вибростойкость

Индикатор напряжения должен выдерживать синусоидальные прямолинейные вибрации, установленные в 5.5.4.

4.4.5 Стойкость к ударам при падении

Индикатор напряжения должен выдерживать удары при падении, определенные в 5.5.5.

4.4.6 Стойкость к ударным нагрузкам

Индикатор напряжения должен выдерживать механические ударные нагрузки, определенные в 5.5.6.

4.4.7 Возможная разборка

Защитная часть индикатора напряжения должна быть неразборной или должны существовать явные меры предосторожности (например, уплотнение, пломба), которые выдают попытку произвести разборку. Это требование не распространяется на аккумуляторные отсеки и проводные соединения.

Открытие аккумуляторного отсека не должно приводить к какой-либо опасности. Все сборочные детали должны быть под контролем.

4.4.8 Температура поверхности

Температура поверхностей, с которыми возможно соприкосновение, не должна превышать значений, указанных в 5.5.8, ни в нормальных условиях, ни в состоянии одиночной неисправности при максимальной температуре окружающей среды, соответствующей климатической категории индикатора напряжения.

4.4.9 Теплостойкость

Детали защитных элементов индикатора напряжения, сделанные из изолирующих материалов, должны иметь надлежащую теплостойкость.

4.4.10 Пробники

Пробники должны соответствовать требованиям IEC 61010-031 к механическим частям.

Изолирующие части контактных электродов должны выдерживать испытание на плотное сцепление изолирующего материала.

П р и м е ч а н и е – Требования к максимальной длине и диаметру контактного электрода представлены в 4.4.2.

4.4.11 Проводники

В дополнение к воздействиям при нормальной работе индикатора напряжения, проводники должны выдерживать специфические воздействия при нормальной работе.

Гибкие одножильные провода должны иметь площадь поперечного сечения проводника не менее 0,75 мм². Многожильные провода должны иметь суммарную площадь поперечного сечения не менее 1,0 мм².

Проводное соединение должно выдерживать усилия, которые возникают при нормальной эксплуатации, без получения опасных повреждений.

Пайка сама по себе, без механического обжатия, не должна использоваться применительно к зажимам электропроводки.

Изоляция провода должна быть механически закреплена для исключения ее стягивания.

Для отсоединяемых проводов конструкция соединителя, который вставляется в индикатор, должна иметь степень защиты розетки [гнезда] соединителя не хуже IP2X. Кроме того, все другие

точки разъемных соединений требуют степени защиты не хуже IP2X.

Для отсоединяемых проводов конструкция разъемного соединителя должна исключать чрезмерное вытягивание провода из корпуса индикатора под воздействием тянущего усилия.

4.5 Маркировка

4.5.1 Общая информация

Маркировка должна быть стойкой и удобочитаемой без дополнительного увеличения для человека с нормальным или скорректированным зрением.

4.5.2 Маркировка на индикаторе

Индикатор должен иметь следующие пункты маркировки с высотой знаков не менее 3 мм:

- максимальное номинальное напряжение;
- символ 5216 (DB:2002-10) из IEC 60417 в виде двойного треугольника, указывающего на пригодность для работы под напряжением, и номер соответствующего стандарта IEC (в данном случае – IEC 61243-3), примыкающий к символу.

Примечание 1 – Точное отношение высоты рисунка к основанию треугольника составляет 1,43. Для удобства это отношение может выбираться между значениями 1,4 и 1,5;

- категория перенапряжения, смежная с максимальным напряжением на нейтрали - согласно IEC 60664-1;
- знак «переменное напряжение» или символ 5032 (DB:2002-10) из IEC 60417, представляющий переменный ток, включая его номинальную частоту или диапазон частот, если таковой существует;
- знак «постоянное напряжение» или символ 5031 (DB:2002-10) из IEC 60417, обозначающий постоянный ток, если таковой используется;
- знак «переменное и постоянное напряжение» или символ 5033 (DB:2002-10) из IEC 60417, обозначающий постоянный и переменный ток, если используются оба вида тока.

Кроме того, каждый индикатор должен иметь, по крайней мере, следующие пункты маркировки, но с буквами вдвое меньшей высоты по отношению к предшествующей маркировке, однако не меньше 1,5 мм:

- указание номинального напряжения или его диапазона (одного или нескольких);
- при необходимости, два или три значения напряжения либо один диапазон или другая информация (например, в форме символов в соответствии с IEC 60417-1 и ISO 7000) должны приводиться друг под другом и справа от графического символа;
- производственная марка (название или торговая марка изготовителя);
- возможная пиковая величина тока всех встроенных систем индикации $I_s \geq 3,5$ мА, измеренного в течение 30 с при наибольшем номинальном напряжении или при наибольшем значении диапазона номинальных напряжений.

Примечание 2 – Ток, проходящий через индикатор напряжения, может влиять на поведение испытываемой установки;

- год изготовления;
- рабочий диапазон температур °С и факультативно – климатическая категория;
- обозначение типа;
- номинальное время и время восстановления;
- степень защиты, обеспечиваемая оболочкой (IP);
- тип аккумулятора, который используется или находится в батарейном отсеке;
- символ 0434 из ISO 7000 («Осторожно!»).

По каждому индикатору напряжения или каждой партии поставляемых индикаторов изготовитель должен предоставлять информацию, относящуюся к номеру IEC с годом публикации.

4.5.3 Маркировка на пробнике и/или на проводе

Если пробник или провод предназначен для использования только в конкретной модели индикатора напряжения, это должно указываться явным образом, и конкретный индикатор напряжения должен идентифицироваться либо путем маркировки на пробнике или на проводе либо в сопровождающей документации.

Примечание – Может присутствовать дополнительная информация, например, серийные номера, номера партий и др.

4.6 Инструкции по эксплуатации

Каждый индикатор напряжения должен комплектоваться изготовителем инструкцией по эксплуатации (см. приложение С). Эти инструкции должны готовиться в соответствии с общими положениями, приведенными в IEC 61477.

4.7 Требования на случай предсказуемой возможности неправильного использования индикатора при работе под напряжением

4.7.1 Неправильное использование при напряжении переменного или постоянного тока

Для индикаторов напряжения, предназначенных только для переменного тока, присутствие постоянного тока, превышающего предел ELV, должно указываться явным образом.

Для индикаторов напряжения, предназначенных только для постоянного тока, присутствие переменного тока, превышающего предел ELV, должно указываться явным образом.

4.7.2 Максимальный ток на землю при неправильном использовании индикатора

В соответствии со значениями, показанными на рисунках 20 и 22 в IEC/TS 60479-1, и введенным дополнительным запасом безопасности применительно к допустимому току, максимальный ток на землю в случае неправильного использования индикатора не должен превышать величин, определяемых ниже линией В на рисунке 3 для переменного тока и линией В на рисунке 4 – для постоянного тока; токи измеряются в соответствии с процедурой испытаний, описываемой ниже, в 5.8.2.

Примечание – Для получения дополнительной информации по токовым зонам (AC-1, DC-1 и др.) и физиологическим воздействиям см. таблицы 11 и 13 в IEC/TS 60479-1.

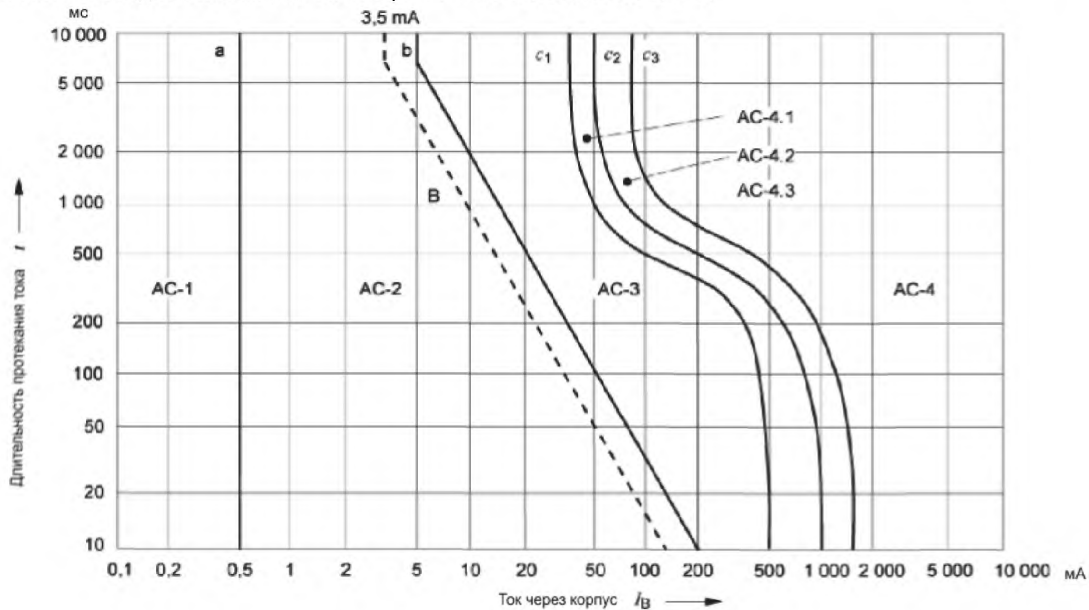


Рисунок 3 – Максимальная среднеквадратическая величина переменного тока на землю при неправильном использовании индикатора

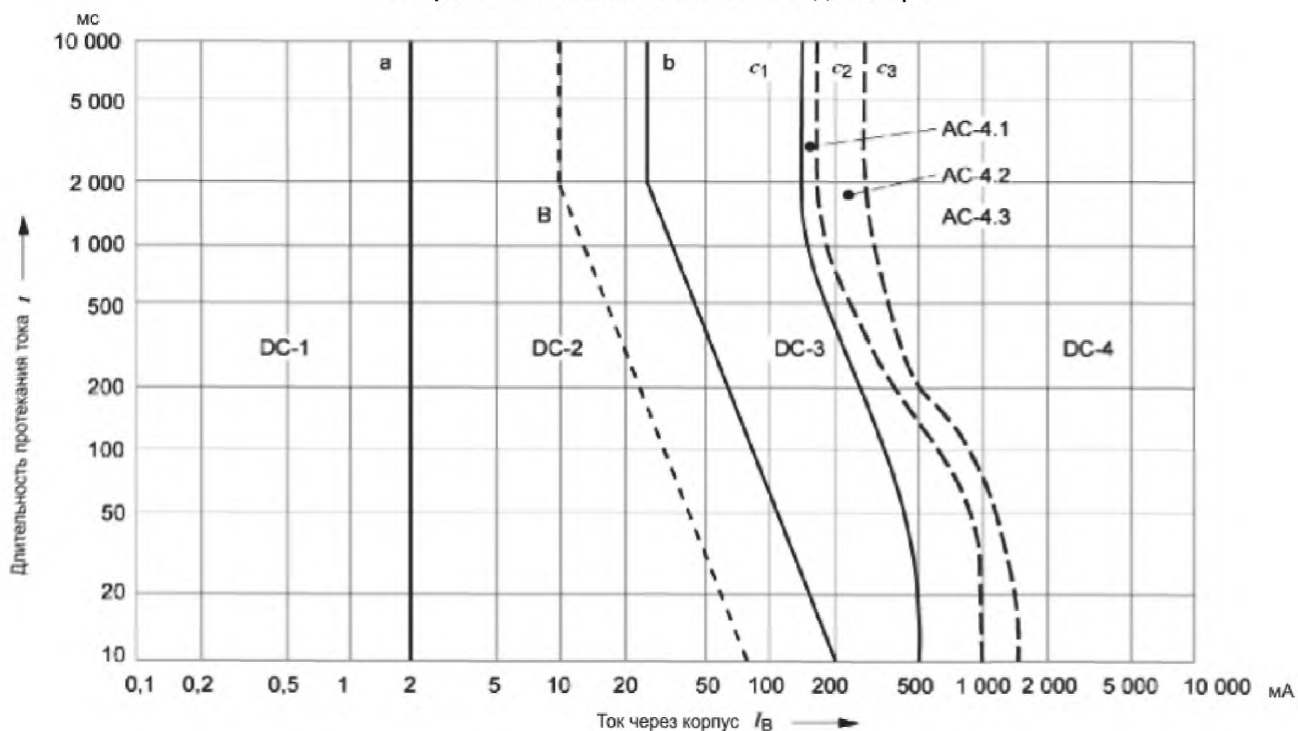


Рисунок 4 – Максимальная величина постоянного тока на землю при неправильном использовании индикатора

В случае неправильного использования индикаторы напряжения, через которые могут протекать на землю токи, превышающие указанные выше значения, должны иметь дополнительные защитные средства во избежание опасностей нечаянного прикосновения к контактным электродам. Для приведения в действие этих защитных средств должны быть заняты обе руки. Эти защитные средства могут включать:

- защиту класса IP2X для каждого из контактных электродов (см. IEC 60529), когда они не используются;
- цепь индикации, приводимую в действие двумя переключателями, которые временно предоставляют контакт для пропуска тока нагрузки – один на каждый пробник, без параллельной цепи с током более 3,5 мА.

4.7.3 Неправильное использование из-за ошибочной величины напряжения низковольтной сети

В случае ошибочной величины напряжения низковольтной сети приложение низких напряжений между контактными электродами безотносительно к номинальному напряжению или номинальному диапазону напряжений не должно приводить к короткому замыканию или к другому повреждению, результатом которого может стать поражение пользователя электрическим током или получение им ожогов.

5 Испытания

5.1 Общие положения

Настоящим стандартом устанавливаются процедуры испытаний, необходимые для подтверждения соответствия изделия требованиям раздела 4. Эти процедуры испытаний предназначаются, главным образом, для использования в качестве типовых при проверке исходной конструкции. Там, где это уместно, в подразделах, касающихся испытаний индикаторов напряжения, определяются альтернативные средства их контроля на завершающей стадии производства.

В приложении D приводится список типовых испытаний, которые должны выполняться в заданной последовательности, а также типовых испытаний, подлежащих внеочередному выполнению.

Каждое типовое испытание в рамках заданной последовательности должно выполняться применительно к одним и тем же трем одинаковым индикаторам напряжения.

Три дополнительных индикатора или испытываемых образцов должны использоваться для проведения типовых испытаний вне установленной последовательности, за исключением испытания по 5.2.2, которому подвергается только один индикатор напряжения.

Если отказывает больше одного индикатора напряжения, то не выдержавший испытания. Если отказывает только один индикатор напряжения, то вся последовательность типовых испытаний должна быть повторена применительно к трем индикаторам. Если снова происходит отказ хотя бы одного из индикаторов напряжения, исход типового испытания считается неудачным.

Примечание – В конкретном примере, приведенном в 5.2.2, в случае отказа индикатора напряжения при испытании, исход испытания считается неудачным.

Испытания в состоянии одиночной неисправности должны соответствовать 4.4 IEC 61010-1.

Если испытания в условиях неисправности могут оказаться разрушающими, то они могут быть заменены испытаниями со стандартными контрольными условиями.

Если явным образом не заданы иные процедуры, то на отдельных этапах испытаний действуют следующие правила:

- функциональные испытания проводятся при номинальной частоте индикатора напряжения; применительно к индикатору напряжения с более чем одной номинальной частотой или с диапазоном номинальных частот испытания должны проводиться при минимальной и максимальной номинальных частотах;
- испытания должны проводиться при температуре окружающей среды $(23 \pm 5) ^\circ\text{C}$ и при относительной влажности от 30 % до 75 %;
- индикаторы напряжения, выбранные для типовых испытаний, должны храниться при температуре окружающей среды $(23 \pm 5) ^\circ\text{C}$ в течение по крайней мере 5 ч до начала испытательной процедуры;
- величины токов и напряжений, определенные для испытаний при переменном токе, задаются в среднеквадратических значениях;
- для испытаний при постоянном напряжении должен использоваться источник напряжения с пиковой пульсацией, не превосходящей 1 %;
- точность измерений должна быть не хуже приводимых ниже показателей:

- для испытательного напряжения (переменного и постоянного тока) $\pm 3\%$;
- для импульсного испытательного напряжения $\pm 5\%$;
- по току $\pm 1,5\%$;
- по частоте $\pm 0,2\%$;
- по температуре $\pm 2\text{ K}$;
- по относительной влажности $\pm 3\%$;
- по длительности импульса напряжения $\pm 20\%$;
- по продолжительности испытания $\pm 1\%$;
- для размеров индикатора напряжения должен использоваться допуск $\pm 0,1\text{ мм}$;
- размеры испытательных устройств должны отвечать уровню Js18 по ISO 286-1 и ISO 286-2.

5.2 Проверка соответствия общим требованиям

5.2.1 Индикация

Требования к индикации должны проверяться путем обследования. При таком обследовании проверяется изменение состояния каждого визуального и звукового (не обязательного) сигнала путем прикладывания надлежащего напряжения.

Исход обследования должен считаться успешным, если выполнены требования 4.1.2.

5.2.2 Электромагнитная совместимость (ЭМС)

5.2.2.1 Типовая проверка

Индикаторы напряжения должны подвергаться испытаниям, указанным в IEC 61326-1, в целях проверки соответствия:

- требованиям к защите оборудования, предназначенного для использования в промышленных условиях (см. таблицу 2 и приложение А IEC 61326-1);
- требованиям по предельно допустимому электромагнитному излучению для оборудования класса А (см. 7.2 IEC 61326-1).

Индикаторы напряжения должны конфигурироваться в режиме, который обеспечивает нормальные рабочие условия в соответствии с инструкциями по эксплуатации.

При испытаниях индикатор напряжения подсоединяется к источнику напряжения (переменного или постоянного тока - в соответствии с типом индикатора напряжения), настроенному сначала на соответствующую величину ELV, а затем проводится испытание при максимальном номинальном напряжении индикатора напряжения.

Испытание должно считаться успешным, если после него характеристики соответствующей индикации не изменяются.

5.2.2.2 Альтернативные средства для индикаторов напряжения, прошедших полный производственный цикл

После завершения этапа производства нецелесообразно проводить проверку ЭМС для определения соответствия установленным требованиям. Тем не менее изготовитель должен подтвердить, что он выполнил такую же документированную процедуру сборки, какая применялась при сборке устройства, прошедшего типовое испытание.

Изготовитель должен явным образом отметить в документации компоненты, которые могут неблагоприятно влиять на характеристики ЭМС.

5.3 Испытания на соответствие функциональным требованиям

5.3.1 Четкость индикации

5.3.1.1 Пороговое напряжение

5.3.1.1.1 Установка и смена шкал

Необходимо убедиться путем обследования, что пользователь не имеет доступа к установке порогового напряжения, и любые переключатели, используемые для смены шкал, ему не доступны.

5.3.1.1.2 Величина порогового напряжения

Контактные электроды индикатора напряжения подсоединяются к источнику напряжения (переменного или постоянного тока - в соответствии с типом индикатора).

Испытательное напряжение повышается, и отмечается каждая величина напряжения, соответствующая изменению состояния сигнала.

Испытание считается успешным, если величина порогового напряжения удовлетворяет требованиям 4.2.1.1.

Для индикатора напряжения переменного и постоянного тока испытание должно проводиться по каждому типу напряжения.

5.3.1.2 Индикация ELV

5.3.1.2.1 Типовое испытание

В случае индикаторов напряжения с внутренним источником питания этот источник перед испытанием извлекается.

Контактные электроды индикатора напряжения подсоединяются к источнику напряжения

(переменного или постоянного тока - в соответствии с типом индикатора напряжения). Источник напряжения устанавливается на величину напряжения ELV с разрешенным допуском ($_{-5}^{0}$) %.

Испытание должно проводиться с активизацией и без активизации переключателей кратковременной нагрузки (если таковые есть).

Для индикаторов напряжения, в которых имеются устройства защиты от перегрузки по току, испытание состоит в пропускании через индикаторную схему тока, достаточного для срабатывания защиты сразу после проверки индикации ELV.

Испытание должно считаться успешным, если индикация ELV появляется во всех случаях.

Для индикаторов напряжения переменного или постоянного тока испытание должно проводиться по каждому типу напряжения.

5.3.1.2.2 Альтернативное испытание в случае индикаторов напряжения с внутренним источником питания, прошедших полный производственный цикл

В случае индикатора напряжения с внутренним источником питания альтернативное испытание состоит в проведении типового испытания по 5.3.1.2.1 без удаления внутреннего источника питания.

5.3.1.3 Непрерывная индикация

5.3.1.3.1 Индикация только в случае контакта с неизолированной частью

Испытательное напряжение устанавливается на максимальное номинальное напряжение индикатора.

Один контактный электрод индикатора напряжения подсоединяется к одному полюсу источника напряжения (переменного или постоянного тока – в соответствии с типом индикатора). Другой контактный электрод медленно передвигается по направлению ко второму полюсу источника питания, пока не останется зазор величиной 2 мм.

Испытание должно считаться успешным, если не сработает индикация присутствия напряжения; при этом допустима индикация величины ELV.

Для индикатора напряжения переменного/постоянного тока испытание должно выполняться по каждому типу напряжения.

5.3.1.3.2 Влияние электромагнитных полей

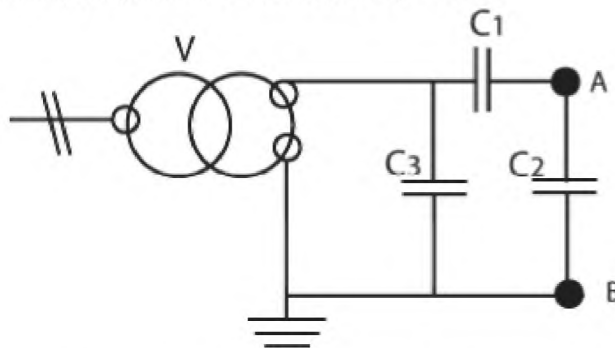
Испытания по влиянию электромагнитного поля включаются в испытания по 5.2.2 для проверки электромагнитной совместимости.

Примечание – Приложение А в IEC 61326-1, содержащее требования по защите оборудования, предназначенного для использования в производственных условиях, включает проверку защищенности в магнитном поле с частотой питающей сети (см. таблицу 2 IEC 61326-1).

5.3.1.3.3 Влияние напряжения помех (не обязательное)

5.3.1.3.3.1 Типовое испытание

Индикатор напряжения подключается между точкой А и точкой В испытательного устройства, указанного на рисунке 5. Испытательное напряжение переменного тока должно соответствовать максимальному номинальному напряжению индикатора напряжения.



V – испытательное напряжение; А и В – точки проверки; C₁ – конденсатор 1500 пФ; C₂ – конденсатор 3900 пФ; C₃ – конденсатор 3900 пФ

Рисунок 5 – Испытательное устройство для проверки влияния напряжения помех

Испытание должно считаться успешным, если не появится индикация «напряжение есть».

5.3.1.3.3.2 Альтернативные средства в случае индикаторов напряжения, прошедших полный производственный цикл

Изготовитель должен подтвердить, что он провел такую же документированную процедуру сборки, как для устройства, прошедшего типовое испытание.

Изготовитель должен документировать компоненты, которые могут влиять на характеристики индикатора напряжения в отношении влияния напряжения помех.

5.3.1.4 Поочередная индикация

Испытание поочередной индикации можно объединить с испытанием по величинам порогового напряжения путем дополнительной проверки того, что индикация уровня удовлетворяет требованиям 4.2.1.4 при уменьшении испытательного напряжения.

5.3.2 Отчетливое восприятие визуальной индикации

5.3.2.1 Типовое испытание

Испытание должно выполняться при напряжении, равном пределу ELV и при испытательном напряжении 0,85 от номинального напряжения или при 0,85 от отдельного шага в диапазоне номинальных напряжений при переменном или постоянном токе. Для индикаторов напряжения переменного и постоянного тока, испытание должно выполняться по каждому типу напряжения. Допустимая погрешность испытательного напряжения составляет $(\pm 5\%)$.

В индикаторе напряжения, имеющем внутренний источник питания, этот источник должен разряжаться, пока не появится индикация его неготовности, как указано в инструкциях по эксплуатации.

Примечание – Данное испытание может проводиться быстрее, если индикатор при поставке укомплектован внешним источником питания с достаточным запасом энергии.

Индикатор напряжения размещается в помещении с низким коэффициентом светоотражения и закрепляется так, чтобы изображение на панели индикатора могло поворачиваться вокруг горизонтальной оси, а сам индикатор – вокруг продольной оси. На расстоянии 150 мм позади горизонтальной оси поворота в помещении устанавливается вертикально матовая серая поверхность с идентификацией цвета по IEC 60304 «серая» (например, покрашенная стена или бумажный экран) не менее 500 мм в диаметре; она должна располагаться так, чтобы ее центр находился позади дисплейной панели индикатора напряжения.

Индикатор напряжения и матовая серая поверхность освещаются рассеянным белым светом от двух галогеновых источников света, расположенных, по меньшей мере, в 1 м от индикатора напряжения в соответствии с рисунком 6. Расположение должно быть таким, чтобы свет, отраженный от матовой серой поверхности на панель индикации индикатора напряжения имел яркость 3500 люкс. Для индикаторов напряжения с номинальным напряжением или с диапазоном номинальных напряжений, начинающимся ниже индицируемого предела ELV, освещенность также должна составлять 3 500 люкс для указываемого диапазона до 50 В.

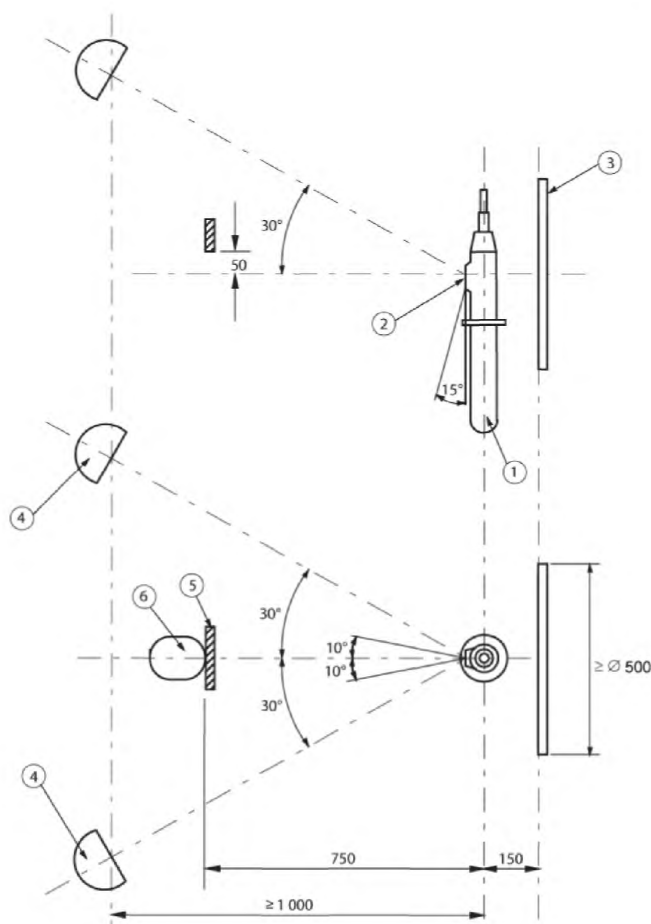
На расстоянии 750 мм от индикатора напряжения должен находиться пункт наблюдателя, как показано под номером 5 на рисунке 6.

Индикатор напряжения нужно поворачивать из исходного вертикального положения на угол 15° и обратно в исходное положение, а дисплей индикатора поворачивать вокруг продольной оси на 10° вправо и влево, чтобы определить самое неблагоприятное положение для индикации.

Испытание выполняется последовательно тремя наблюдателями со средним уровнем зрения. Наблюдатель располагается напротив щитка пункта наблюдения. Затем прикладывается напряжение между двумя контактными электродами индикатора напряжения при самом неблагоприятном положении дисплея индикатора.

Испытательное напряжение подключается и отключается несколько раз через неодинаковые интервалы времени, заранее не известные наблюдателю.

Испытание должно считаться успешным, если каждый из трех наблюдателей отчетливо видит каждую визуальную индикацию.



1 – индикатор напряжения; 2 – дисплей индикации; 3 – площадка с матовой серой поверхностью; 4 – источник света; 5 – пункт наблюдения со щитком; 6 – наблюдатель
Рисунок 6 – Испытательное устройство для измерения отчетливости восприятия визуальной индикации

5.3.2.2 Альтернативное испытание в случае индикаторов напряжения, прошедших полный производственный цикл

Альтернативное испытание состоит в сравнении четкости восприятия визуальной индикации на панелях индикаторов напряжения, прошедших полный производственный цикл, с качеством индикации заведомо годного (контрольного) индикатора напряжения, который успешно прошел типовое испытание в соответствии с 5.3.2.1.

5.3.3 Отчетливость восприятия звуковой индикации (при ее наличии)

5.3.3.1 Типовое испытание

Испытание должно выполняться при напряжении, равном пределу ELV и при испытательном напряжении 0,85 от номинального напряжения или при 0,85 от отдельного шага в диапазоне номинальных напряжений при переменном или постоянном токе. Для индикаторов напряжения переменного и постоянного тока, испытание должно выполняться по каждому типу напряжения. Допустимая погрешность испытательного напряжения составляет $(\begin{smallmatrix} 0 \\ -5 \end{smallmatrix})\%$.

В индикаторе напряжения, имеющем внутренний источник питания, этот источник должен разряжаться, пока не появится индикация его неготовности, как указано в инструкциях по эксплуатации.

Примечание – Данное испытание может проводиться быстрее, если индикатор при поставке укомплектован внешним источником питания с достаточным запасом энергии.

Уровни звукового давления должны измеряться в соответствии со спецификациями ISO 3744, на основе главных требований (точность класса 2, изменяемая поверхность, положения микрофона, фоновый шум и т. д.), за исключением того, что измерения проводятся в поле произвольных размеров, без отражающей плоскости, рассматриваемой в ISO 3744.

Коэффициент поглощения среды должен быть, по крайней мере, 0,9 на 700 Гц (см. ISO 354). Измерение может выполняться в безэховом помещении в полном соответствии с ISO 3745; в этом случае требуемые условия поглощения легко выполняются. В полубезэховом помещении или в любом другом свободном пространстве, в среде с отражающей плоскостью, соответствующей требованиям ISO 3744, поглощение звука отражающей плоскостью, как правило, можно получить путем покрытия этой поверхности звукопоглощающим материалом толщиной примерно 20 см и с минимальной площадью поверхности 2,0 x 2,0 м.

Кроме того, уровень фонового шума в помещении должен быть не менее 6 дБ (предпочтительно более 15 дБ), ниже шумового сигнала испытываемого индикатора напряжения в диапазоне частот, представляющих интерес.

Контрольно-измерительная система с микрофоном и относящимися к нему кабелями должна удовлетворять требованиям к измерительным приборам типа 1, определенным в IEC 61672-1 для измерителя звукового уровня (требуемого для перемежающихся звуков). Используемые фильтры должны удовлетворять требованиям к измерительным приборам класса 1, определенным в IEC 61260.

Во время каждой серии измерений к микрофону должен применяться калибратор звука с точностью класса 1, указанный в IEC 60942, для проверки калибровки всей системы измерительных приборов.

Измерительной поверхностью должна быть полусфера с радиусом $r = 1$ м и с десятью позициями микрофона. Испытываемый индикатор напряжения должен устанавливаться так, чтобы передатчик звука был ориентирован по направлению к точке 10. Передатчик звука должен совмещаться с центром системы координат полусферической поверхности измерений (см. рисунок 7) и должен располагаться не менее чем в 250 мм над поверхностью поглощения на полу (например, на высоте 250 мм над поглощающим звук материалом, когда измерения проводятся в измененном полубезэховом помещении).

Уровень давления звука должен измеряться в диапазоне частот от 1000 до 4000 Гц, с А-взвешенным фильтром. Перед началом измерений необходимо убедиться в том, что испытываемый индикатор напряжения излучает преимущественно в этом диапазоне частот.

А-взвешенный усредненный по времени уровень звукового давления измеряется для перемежающегося или непрерывного распространения звука при каждом положении микрофона (это точки с 1-й по 10-ю, показанные на рисунке 7). Если разница между уровнем звукового давления, измеренного на испытываемом индикаторе давления, и уровнем фонового шума находится в пределах от 6 до 15 дБ, необходима корректировка измеренных значений в соответствии с 8.3 стандарта ISO 3744.

А-взвешенные уровни звукового давления затем усредняются по поверхности измерений (т. е. по точкам с 1-й по 10-ю) в соответствии с 8.1 в ISO 3744.

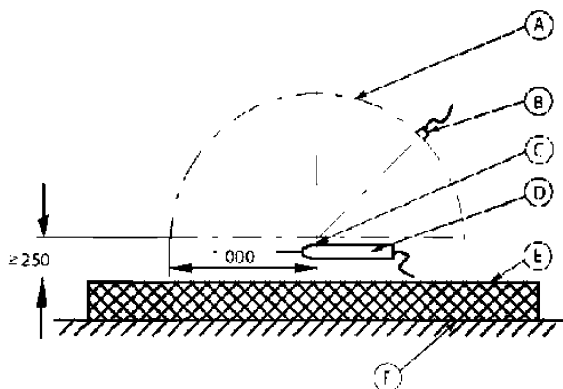
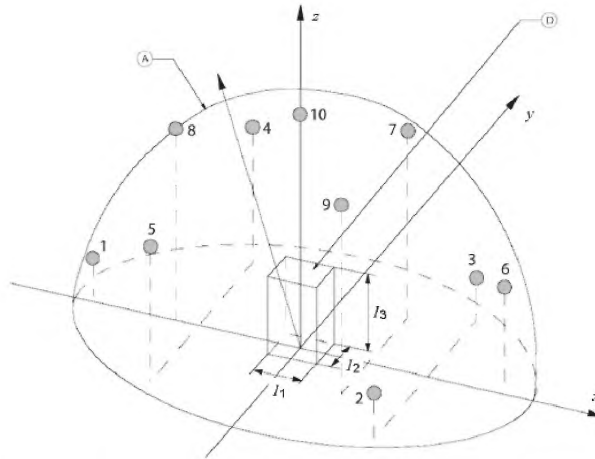


Рисунок 7а – Расположение индикатора напряжения в испытательном устройстве



Положение микрофона	x/r	y/r	z/r	Положение микрофона	x/r	y/r	z/r
1	- 0,99	0	0,15	6	0,89	0	0,45
2	0,50	- 0,86	0,15	7	- 0,33	0,57	0,75
3	0,50	0,86	0,15	8	- 0,66	0	0,75
4	- 0,45	0,77	0,45	9	0,33	- 0,57	0,75
5	- 0,45	- 0,77	0,45	10	0	0	1,0

Рисунок 7b – Ключевые точки измерения на полусфере

A – полусферическая поверхность измерения; D – индикатор напряжения;
 B – микрофон; E – звукопоглощающий материал;
 C – передатчик звука; F – опорная поверхность

Рисунок 7 – Испытательное устройство для измерения отчетливости восприятия звуковой индикации

Испытание должно считаться успешным, если величины A-взвешенных усредненных по времени уровней звукового давления как для точки 10, так и для среднего, полученного для точек с 1-й по 10-ю, равны или превышают:

- 58,5 дБ для постоянного звука;
- 55,5 дБ для перемежающегося звука.

5.3.3.2 Альтернативное испытание в случае индикаторов напряжения, прошедших полный производственный цикл

Альтернативное испытание состоит в сравнении воспринимаемости звуковой индикации индикаторов напряжения, прошедших полный производственный цикл, с одним из индикаторов напряжения, который успешно прошел Типовое испытание в соответствии с 5.3.3.1 (контрольным индикатором напряжения).

5.3.4 Зависимость индикации от температуры и влажности

5.3.4.1 Проверка порогового напряжения и индикации ELV

5.3.4.1.1 Типовое испытание

Индикатор напряжения должен проверяться на его пороговое напряжение (одно или несколько) в соответствии с 5.3.1.1.2 и на индикацию ELV в соответствии с 5.3.1.2.1 по каждому из трех следующих климатических условий его климатической категории:

Т а б л и ц а 4 – Параметры, наблюдаемые при проверке климатической зависимости

Климатическая категория	Температура °C	Относительная влажность %	Абсолютная влажность г/м ³
N	- 15	-	-
	+ 31	95	30
	+ 45	45	30
S	- 30	-	-
	+ 31	95	30
	+ 60	24	30

Индикатор напряжения помещается в климатическую камеру, настроенную на каждый набор климатических условий испытания (см. таблицу 4) и оставляется в испытательной камере в течение 2 ч перед проведением испытаний. Во время испытания индикатор напряжения должен находиться в климатической камере.

Испытание должно считаться успешным, если для трех климатических условий климатической категории индикатора напряжения выполняются положения 5.3.1.1.2 и 5.3.1.2.1.

Примечание – Для категории S при выполнении испытания при низкой температуре внутренний источник питания может быть извлечен из индикатора напряжения на время охлаждения и возвращен на место только перед проведением испытания под напряжением.

5.3.4.1.2 Альтернативные средства в случае индикаторов напряжения, прошедших полный производственный цикл

После завершения этапа производства нецелесообразно проводить испытания при климатических условиях для проверки соответствия учитываемым требованиям. Однако изготовитель должен подтвердить, что он провел такую же документированную процедуру сборки, как для устройства, прошедшего типовое испытание.

Изготовитель должен явным образом указывать в документации компоненты, которые могут влиять на зависимость от температуры и влажности.

5.3.4.2 Проверка четкости восприятия визуальной и звуковой индикаций

5.3.4.2.1 Типовое испытание

Это испытание можно объединить с испытанием по 5.3.4.1.1.

Проверка четкости восприятия визуальной индикации состоит в сравнении качества восприятия показаний индикатора напряжения, находящегося в климатической камере, с качеством индикации заведомо годного индикатора напряжения, прошедшего испытание в соответствии с 5.3.2.1, но работающим при окружающих климатических условиях. Испытание должно считаться успешным, если в обоих случаях качество индикации оказывается одинаковым.

Испытание по воспринимаемости звуковой индикации должно считаться успешным, если звуковые сигналы (при их наличии) воспринимаются четко даже при нахождении индикатора напряжения в климатической камере.

5.3.4.2.2 Альтернативные средства в случае индикаторов напряжения, прошедших полный производственный цикл

После завершения этапа производства нецелесообразно проводить испытания при климатических условиях для проверки соответствия установленным требованиям. Однако изготовитель должен подтвердить, что он провел такую же документированную процедуру сборки, как для устройства, прошедшего типовое испытание.

Изготовитель должен явным образом указывать в документации компоненты, на климатические эксплуатационные качества.

5.3.5 Зависимость от частоты индикаторов напряжения переменного тока

5.3.5.1 Проверка порогового напряжения и индикации ELV

5.3.5.1.1 Типовое испытание

Для индикаторов напряжения переменного тока испытания в соответствии с 5.3.1.1.2 и 5.3.1.2.1 должны быть повторены при значениях, равных 97 % и 103 % от каждой номинальной частоты индикатора напряжения, или в случае диапазонов частот – 97 % от минимальной номинальной частоты и 103 % от максимальной номинальной частоты диапазона.

Испытание должно считаться успешным, если выполняются положения 5.3.1.1.2 и 5.3.1.2.1.

5.3.5.1.2 Альтернативные средства в случае индикаторов напряжения, прошедших полный производственный цикл

Изготовитель должен подтвердить, что он провел такую же документированную процедуру сборки, как для устройства, прошедшего типовое испытание.

Изготовитель должен явным образом указывать в документации компоненты, которые могут влиять на частотные характеристики.

5.3.5.2 Проверка воспринимаемости визуальной и звуковой индикаций

5.3.5.2.1 Типовое испытание

Испытания в соответствии с 5.3.2.1 и 5.3.3.1 должны выполняться при значениях, равных 97 % и 103 % от каждой номинальной частоты индикатора напряжения, или в случае диапазона частот – 97 % от минимальной номинальной частоты и 103 % от максимальной номинальной частоты диапазона.

Данное испытание может объединяться с испытаниями по 5.3.2.1 и 5.3.3.1.

5.3.5.2.2 Альтернативные средства в случае индикаторов напряжения, прошедших полный производственный цикл

Изготовитель должен подтвердить, что он провел такую же документированную процедуру

сборки, как для устройства, прошедшего типовое испытание.

Изготовитель должен явным образом указывать в документации компоненты, которые могут влиять на частотные характеристики.

5.3.6 Зависимость от пульсации для индикаторов напряжения постоянного тока

5.3.6.1 Проверка порогового напряжения и индикации ELV

5.3.6.1.1 Типовое испытание

Для индикаторов напряжения постоянного тока испытания в соответствии с 5.3.1.1.2 и 5.3.1.2.1 должны быть повторены при коэффициенте пульсации по амплитудному значению 4 %.

Испытание должно считаться успешным, если выполняются положения 5.3.1.1.2 и 5.3.1.2.1.

5.3.6.1.2 Альтернативные средства в случае индикаторов напряжения, прошедших полный производственный цикл

Изготовитель должен подтвердить, что он провел такую же документированную процедуру сборки, как для устройства, прошедшего типовое испытание.

Изготовитель должен явным образом указывать в документации компоненты, которые могут влиять на характеристики пульсации.

5.3.6.2 Проверка четкости восприятия визуальной и звуковой индикаций

5.3.6.2.1 Типовое испытание

Испытания в соответствии с 5.3.2.1 и 5.3.3.1 должны выполняться при коэффициенте пульсации по амплитудному значению 4 %. Это испытание может объединяться с испытанием по 5.3.6.1.1.

5.3.6.2.2 Альтернативные средства в случае индикаторов напряжения, прошедших полный производственный цикл

Изготовитель должен явным образом указывать в документации компоненты, которые могут влиять на характеристики пульсации.

5.3.7 Время реакции

5.3.7.1 Типовое испытание

Испытательным напряжением должна быть величина порогового напряжения, соответствующая каждому указываемому напряжению индикатора напряжения плюс 10 %.

Испытательное напряжение включается (ON), затем отключается (OFF), далее 20 раз отключается (OFF) и включается (ON). Продолжительность периодов включения (ON) и отключения (OFF) настраивается на 500 мс.

Испытание должно считаться успешным, если каждый визуальный и (если имеется) звуковой сигнал видится и слышится как ритмическая индикация, имеющая минимальную частоту 1 Гц. Первый сигнал (или несколько сигналов) должен появиться во время первого цикла.

Применительно к индикатору напряжения, для которого заявлено время реакции свыше 500 мс, испытание должно повторяться с периодом в 1 с.

Испытание должно считаться успешным, если каждый визуальный и (если имеется) звуковой сигнал видится и слышится как ритмическая индикация, имеющая минимальную частоту 1/2 Гц. Первый сигнал (или несколько сигналов) должен появиться во время первого цикла.

5.3.7.2 Альтернативные средства в случае индикаторов напряжения, прошедших полный производственный цикл

Альтернативное испытание состоит в проведении типового теста по 5.3.7.1 с уменьшенным числом циклов при условии, что изготовитель подтверждает проведение такой же документированной процедуры сборки, как для устройства, прошедшего типовое испытание, и он документировал компоненты, которые могут влиять на время реакции.

5.3.8 Безотказность источника питания

Внутренний источник питания индикатора напряжения (если есть) должен разряжаться, пока не появится индикация неготовности, как указано в инструкциях по эксплуатации.

Примечание—Данное испытание может проводиться быстрее, если индикатор при поставке укомплектован внешним источником питания с достаточным запасом энергии.

На индикатор напряжения подается испытательное напряжение $1,1 U_{n \max}$ пять раз.

Испытание должно считаться успешным, если индикатор напряжения каждый раз отображает присутствие $U_{n \max}$.

5.3.9 Тестирующий элемент

5.3.9.1 Индикатор напряжения, имеющий внутренний источник питания

При соединении друг с другом двух контактных электродов тестирующий элемент должен быть приведен в действие в соответствии с инструкциями по эксплуатации.

Должен появиться визуальный и/или звуковой сигнал в соответствии с инструкциями по эксплуатации. Тестирующий элемент активизируется три раза, и сигнал о готовности должен появляться каждый раз.

Кроме случая, когда тестирующий элемент активируется исключительно путем соединения друг с другом контактных электродов, испытание должно повторяться три раза с контактными электродами, но соединенными друг с другом. Тогда сигнал о неготовности должен появляться каждый раз.

Электрическая цепь (и схема процесса, если используется программное обеспечение) должна быть проверена, чтобы удостовериться в том, что тестируются все цепи, кроме указанных в инструкциях по эксплуатации.

5.3.9.2 Индикатор напряжения без внутреннего источника питания

Необходимо убедиться в том, что изготовитель предоставил встроенный или отдельный тестирующий элемент. Во всех случаях тестирующие элементы должны испытываться в соответствии с 5.3.9.1 (кроме проверки источника питания).

5.3.10 Номинальное время

5.3.10.1 Типовое испытание

Испытание должно проводиться при напряжении, равном величине максимального номинального напряжения переменного тока (или/и постоянного тока), умноженной на коэффициент 1,2, в течение номинального времени t_r , заявленного изготовителем, и в самом тяжелом рабочем режиме (например, при переключении кратковременной нагрузки).

Испытание должно считаться успешным, если индикация на экране всех указываемых напряжений и ELV не прерывается в течение всего периода испытания.

5.3.10.2 Альтернативное испытание в случае индикаторов напряжения, прошедших полный производственный цикл

Изготовитель должен подтвердить, что он провел такую же документированную процедуру сборки, как для устройства, прошедшего типовое испытание.

Изготовитель должен явным образом указывать в документации компоненты, которые могут влиять на характеристики номинального времени.

5.4 Проверка соответствия требованиям к электрической части

5.4.1 Испытания изоляции

5.4.1.1 Изолирующий материал

Необходимо проверить путем обследования, что неметаллические ограждения, которые обеспечивают защиту от поражения электрическим током, имеют номинал материала STI не менее 400 согласно IEC 60112.

Необходимо проверить путем обследования, что конструкция доступных проводящих частей и доступных поверхностей частей изолирующего материала удовлетворяют требованиям, приведенным в 4.3.1.

5.4.1.2 Испытание на комплектном оборудовании

5.4.1.2.1 Общие положения

Индикатор напряжения должен быть предварительно обработан в соответствии с 6.1.3.2 и таблицей F.6 в IEC 60664-1 в условиях влажного тепла (при относительной влажности 93 % и температуре 40 °C в течение одного 96-часового цикла).

На все части индикатора напряжения наносится токопроводящее покрытие таким образом, чтобы расстояние до неизолированной части контактных электродов, как пути утечки тока, составляло 20 мм.

Один полюс источника испытательного напряжения подключается к контактным электродам индикатора напряжения, соединенным вместе, а другой полюс соединяется с проводящим покрытием.

Испытание изоляции комплектного оборудования должно быть произведено в пределах 10 мин после предварительной обработки.

5.4.1.2.2 Испытание на стойкость к импульсному напряжению

Уровни выдерживаемого импульсного напряжения должны выбираться в соответствии с таблицей 2 или таблицей 3.

Согласно 6.1.3.3.1 стандарта IEC 60664-1 импульсное испытание должно выполняться с использованием пяти импульсов каждой полярности, следующих с интервалом не менее 1 с. Форма волны каждого импульса должна регистрироваться.

Для зон с основной изоляцией (например, неизолированных частей) импульсное испытание проводится первым, затем проводящее покрытие снимается с зоны основной изоляции, и испытание повторяется со значениями, приведенными в таблице 3.

Примечание – Последовательность испытания для основной или усиленной изоляции может быть изменена.

Испытание должно считаться успешным, если электрического пробоя или частичного пробоя

твердой изоляции не происходит. Пригодность индикатора напряжения к эксплуатации может быть нарушена.

5.4.1.2.3 Испытание напряжением переменного тока

5.4.1.2.3.1 Типовое испытание

Для основной, дополнительной и усиленной изоляции испытательное напряжение должно выбираться в соответствии с таблицей 5.

Напряжение равномерно увеличивают от 0 В до испытательной величины в течение не более 5 с и затем удерживают на этом уровне в течение 3 мин.

Т а б л и ц а 5 – Величины напряжения переменного тока при испытаниях на комплектном оборудовании

Фазное напряжение, полученное из номинальных напряжений переменного или постоянного тока, не выше	Напряжение переменного тока для основной и дополнительной твердой изоляции, среднеквадратическое,	Напряжение переменного тока для усиленной твердой изоляции, среднеквадратическое,
В	В	В
50	1 250	2 500
100	1300	2 600
150	1 350	2 700
300	1500	3 000
600	1800	3 600
1 000	2 200	4 400

Примечание 1 – В соответствии с 6.1.3.4.1 стандарта IEC 60664-1, испытательные значения для основной и дополнительной изоляции основаны на кратковременном перенапряжении, определенном как $U_n + 1200$ В, где U_n - номинальное фазное напряжение системы электроснабжения с заземленной нейтралью.

Примечание 2 – В соответствии с 6.1.3.4.1 стандарта IEC 60664-1, испытательное напряжение для усиленной изоляции равно двойной величине напряжения для основной изоляции.

Испытание должно считаться успешным, если не происходит пробивания твердой изоляции. Пригодность индикатора напряжения к эксплуатации может быть нарушена.

5.4.1.2.3.2 Альтернативное испытание в случае индикаторов напряжения, прошедших полный производственный цикл

Проводится испытание по 5.4.1.2.3.1, но без предварительной подготовки и в течение только 5 с.

5.4.2 Защита от поражения электрическим током

5.4.2.1 Типовое испытание

Определение частей индикатора напряжения, с которыми возможно соприкосновение, должно производиться в соответствии с 6.2 IEC 61010-1.

Индикатор напряжения смачивается в соответствии с процедурой испытания, описанной в IEC 60529, согласно степени защиты, заявленной изготовителем (см. 4.4.3 и 4.5.2). Сразу после смачивания индикатор тщательно высушивается.

Вокруг всех доступных частей за ограждением для рук наносится плотно прилегающее токопроводящее покрытие. Расположение покрытия не должно приводить к перекрытию или выходу из строя испытательного устройства.

Один полюс испытательного напряжения подключается к контактным электродам индикатора напряжения, соединенным вместе, а другой полюс соединяется с проводящим покрытием через амперметр, подсоединенный последовательно.

После подачи испытательного напряжения непрерывно измеряется ток утечки.

Величина испытательного напряжения должна быть равна:

- 1,2 максимального номинального напряжения переменного тока, деленного на $\sqrt{3}$, или
- 1,2 максимального значения номинального напряжения постоянного тока.

Испытательное напряжение прикладывается в течение, по меньшей мере, 5 секунд.

Для индикатора напряжения переменного/постоянного тока испытание проводится по каждому типу напряжения.

Испытание должно считаться успешным, если нет полного или частичного пробоя, и если величина тока утечки остается в пределах, установленных в 4.3.2.

5.4.2.2 Альтернативные средства в случае индикаторов напряжения, прошедших полный производственный цикл

Изготовитель должен подтвердить, что он провел такую же документированную процедуру сборки, как для устройства, прошедшего типовое испытание.

Изготовитель должен явным образом указывать в документации компоненты, которые могут влиять на защиту от поражения электрическим током.

5.4.3 Ограничивающие ток элементы

Путем просмотра принципиальной схемы проверяется наличие импеданса для ограничения тока, проходящего через часть электрической цепи, связанную с функцией обнаружения, реализуемой индикатором напряжения.

Путем просмотра принципиальной схемы проверяется присутствие или отсутствие предохранителей. Если предохранители присутствуют, следует убедиться в том, что они используются только для функции проверки цепи на обрыв.

5.4.4 Минимальные зазоры и расстояния тока утечки

Зазоры и расстояния тока утечки проверяются путем обследования и измерения в соответствии с 4.3.4. Методы измерения разделительных расстояний и расстояний тока утечки приведены в 6.2 IEC 60664-1.

Ограничивающий ток элемент и ограничивающая ток цепь должны удовлетворять требованиям к основной изоляции по току утечки и зазору.

Когда используются переключатели для кратковременной нагрузки в индикаторной схеме, ток утечки и зазор между разомкнутыми контактами должны удовлетворять требованиям к основной изоляции.

Примеры рассматриваемых разделительных расстояний и расстояний тока утечки были показаны на рисунке 1.

5.4.5 Защита от чрезмерных электрических нагрузок

5.4.5.1 Защита от перенапряжений переходного режима

Комплексная проверка (сочетание испытания импульсным напряжением и связанного с ним испытания импульсным током) выполняется применительно к индикатору напряжения для того, чтобы оценить эффективность его устройств, ограничивающих напряжение.

Гибридный импульсный генератор должен формировать стандартные импульсы в соответствии с IEC 61180-1 (выходное напряжение холостого хода имеет фактическое время нарастания фронта 1,2 мкс, и фактическую длительность среднего значения 50 мкс; выходной ток короткого замыкания имеет фактическую длительность фронта 8 мкс и фактическую длительность среднего значения 20 мкс). Действующий импеданс импульсного генератора (отношение между пиковым выходным напряжением холостого хода и пиковым током короткого замыкания) должен составлять 2 Ом.

Десять импульсов каждой полярности, разнесенные примерно на 1 мин, прикладываются между контактными электродами индикатора напряжения. Пиковая величина выходного напряжения холостого хода импульсного генератора выбирается из таблицы 2 для соответствующего номинального напряжения индикатора напряжения и его категории перенапряжения.

Испытание должно считаться успешным, если после приложения 20 импульсов пригодность индикатора напряжения к эксплуатации, включая индикацию предела ELV, не нарушается.

5.4.5.2 Защита от кратковременных перенапряжений

Испытание кратковременным повышенным напряжением переменного тока должно проводиться согласно IEC 61180-1 и IEC 61180-2. В соответствии с IEC 60664-1, испытательным напряжением должно быть напряжение фаза – земля, соответствующее максимальному номинальному напряжению индикатора + 1200 В; испытательное напряжение должно прикладываться в течение одной секунды между контактными электродами. Источник питания для испытания должен иметь выходную мощность не менее 5 кВА. Для индикаторов напряжения с более чем одним номинальным напряжением или с диапазонами номинальных напряжений напряжение фаза - земля должно получаться из наибольшего номинального напряжения.

Применительно к индикаторам напряжения переменного/постоянного тока испытание должно проводиться по каждому типу напряжения.

Испытание должно считаться успешным, если нет эффектов, которые могут представлять опасность для пользователя (например, поражение электрическим током, взрыв, открытый огонь).

Пригодность индикатора напряжения к эксплуатации может быть нарушена.

5.4.5.3 Альтернативные средства в случае индикаторов напряжения, прошедших полный производственный цикл

Изготовитель должен подтвердить, что он провел такую же документированную процедуру сборки, как для устройства, прошедшего типовое испытание.

Изготовитель должен явным образом указывать в документации компоненты, которые могут влиять на эффективность защиты от чрезмерных электрических нагрузок.

5.4.6 Провода

Соответствие проводов номиналу напряжения проверяется путем выполнения процедур, описанных в 5.4.1.

5.4.7 Пробники

Соответствие пробников номиналу напряжения проверяется путем выполнения процедур, описанных в 5.4.1. Кроме того, характеристики двойной изоляции или усиленной изоляции пробника должны проверяться путем визуального контроля и измерения (см. рисунок 1b).

5.4.8 Соединители

Соответствие соединителей номиналу напряжения проверяется путем выполнения процедур, описанных в 5.4.1. Кроме того, необходимо убедиться в соответствии с 6.2 IEC 61010-1 в том, что несопряженное положение (если имеется) опасных для жизни частей соединителя не доступно в соответствии с элементами с)j) подраздела 6.4.1 стандарта IEC 61010-031.

5.4.9 Переключатели для кратковременной нагрузки (если имеются)**5.4.9.1 Типовое испытание**

Переключатели для кратковременной нагрузки должны соответствовать по току и напряжению значениям, которые определяются контуром, встроенным в индикатор напряжения.

Производится 1000 переключений при следующих условиях:

- испытательное напряжение должно иметь величину, равную 1,2 максимального номинального напряжения переменного тока индикатора напряжения,
- или испытательное напряжение должно иметь величину, равную 1,2 максимального номинального напряжения постоянного тока индикатора напряжения.

Для индикаторов напряжения переменного/постоянного тока испытание должно проводиться по каждому типу напряжения, но с 500 переключениями в каждом случае.

Интенсивность переключений не должна превышать 35 операций в минуту.

Испытание должно считаться успешным, если измеренные токи под нагрузкой и без нагрузки не изменяются в конце испытания более чем на 10 %.

Примечание – Не требуется измерять ток после каждой операции.

5.4.9.2 Альтернативные средства в случае индикаторов напряжения, прошедших полный производственный цикл

Изготовитель должен подтвердить, что он провел такую же документированную процедуру сборки, как для устройства, прошедшего типовое испытание.

Изготовитель должен явным образом указывать в документации компоненты, которые могут влиять на надежность переключателей, используемых для осуществления кратковременной нагрузки.

5.5 Проверка соответствия требованиям к механической части**5.5.1 Конструкция**

Конструкция индикатора напряжения должна проверяться путем контроля в соответствии с 4.4.1.

5.5.2 Размеры, компоновка

Компоновка и размеры индикатора напряжения должны проверяться путем контроля в соответствии с 4.4.2.

5.5.3 Степень защиты, обеспечиваемая ограждениями**5.5.3.1 Типовое испытание**

Индикатор напряжения должен испытываться в соответствии с IEC 60529 по степени защиты, заявленной изготовителем (см. 4.4.3 и 4.5.2).

Испытание должно считаться успешным, если пригодность индикатора напряжения к эксплуатации, включая индикацию предела ELV, не нарушена, даже если обнаружена пыль и вода; при этом должны учитываться ограничения, установленные в IEC 60529.

5.5.3.2 Альтернативные средства в случае индикаторов напряжения, прошедших полный производственный цикл

Изготовитель должен подтвердить, что он провел такую же документированную процедуру сборки, как для устройства, прошедшего типовое испытание.

Изготовитель должен явным образом указывать в документации компоненты, которые могут влиять на степень защиты, обеспечиваемую защитными устройствами.

5.5.4 Проверка на вибростойкость**5.5.4.1 Типовое испытание**

Метод испытания должен соответствовать требованиям IEC 60068-2-6.

Индикатор напряжения крепится к вибратору жесткими промежуточными деталями, которые не должны влиять на результаты испытания. Индикатор подвергается механическим синусоидальным колебаниям в трех взаимно перпендикулярных направлениях, одно из которых совпадает с

продольной осью индикатора напряжения. Качание (проход заданного частотного диапазона однократно в каждом направлении) должно быть непрерывным, а скорость качания должна быть приблизительно 1 октава/мин. Частотный диапазон должен составлять от 10 до 150 Гц.

Амплитуда и ускорение должны быть следующими:

- пиковое значение амплитуды – 0,15 мм в промежутке между частотами 10 и 58 Гц;
- пиковое значение ускорения – 19,6 м/с² (2 g) в промежутке между частотами 58 и 150 Гц.

Продолжительность испытания должна составлять 2 ч по каждому направлению.

Испытание должно считаться успешным, если пригодность индикатора напряжения к эксплуатации не нарушается, и индикатор напряжения не имеет каких-либо признаков изменения степени его безопасности для дальнейшего использования.

5.5.4.2 Альтернативные средства в случае индикаторов напряжения, прошедших полный производственный цикл

Изготовитель должен подтвердить, что он провел такую же документированную процедуру сборки, как для устройства, прошедшего типовое испытание.

Изготовитель должен явным образом указывать в документации компоненты, которые могут влиять на стойкость к вибрациям.

5.5.5 Стойкость к ударам при падении

5.5.5.1 Типовое испытание

Перед этим испытанием индикатор напряжения необходимо поместить в камеру с нижней температурой, соответствующей климатической категории индикатора, не меньше чем на 2 ч. Испытание должно быть начато в течение 3 мин после извлечения индикатора напряжения из климатической камеры.

Испытание проводится в соответствии с процедурой 1 свободного падения по IEC 60068-2-31 со следующими параметрами:

- испытательная поверхность должна быть бетонной или стальной; она должна быть гладкой, твердой и жесткой;

- высота падения должна быть не менее 1 м;

- индикатор напряжения должен падать из горизонтального и вертикального исходных положений; при вертикальном положении контактные электроды должны быть направлены вниз;

- число падений – одно на каждое исходное положение.

Испытание должно считаться успешным, если пригодность к эксплуатации индикатора напряжения не нарушается, и индикатор напряжения не имеет каких-либо признаков изменения его степени безопасности для дальнейшего использования, даже если контактные электроды погнулись, однако важно, чтобы они не разрушились.

5.5.5.2 Альтернативные средства в случае индикаторов напряжения, прошедших полный производственный цикл

Изготовитель должен подтвердить, что он провел такую же документированную процедуру сборки, как для устройства, прошедшего типовое испытание.

Изготовитель должен явным образом указывать в документации компоненты, которые могут влиять на стойкость к ударам при падении.

5.5.6 Стойкость к ударной нагрузке

5.5.6.1 Типовое испытание

Перед этим испытанием механическим ударом индикатор напряжения необходимо поместить в камеру с нижней температурой, соответствующей климатической категории индикатора, не меньше чем на 2 ч. Испытание должно быть начато в течение трех минут после извлечения индикатора напряжения из климатической камеры.

Индикатор напряжения должен прочно удерживаться на жесткой опоре и испытываться с применением маятникового молотка, указанного в 4 IEC 60068-2-75.

Местами для удара должны быть все внешние части, к которым возможно прикосновение человека при нормальной эксплуатации и которые, возможно, могут стать источником опасности, если будут поломаны.

По каждому определенному для удара месту наносятся три удара с энергией 1 Дж.

Испытание должно считаться успешным, если пригодность индикатора напряжения к эксплуатации не нарушается, и индикатор не имеет каких-либо признаков изменения степени его безопасности для дальнейшего использования.

5.5.6.2 Альтернативные средства в случае индикаторов напряжения, прошедших полный производственный цикл

Изготовитель должен подтвердить, что он выполнил такую же документированную процедуру сборки, как и для устройства, прошедшего типовое испытание.

Изготовитель должен явным образом указывать в документации компоненты, которые могут

влиять на стойкость индикатора к ударной нагрузке.

5.5.7 Проверка возможности разборки

Необходимо убедиться путем контроля, что выполнены все условия 4.4.7.

5.5.8 Контроль температуры поверхности

5.5.8.1 Типовое испытание

Индикатор напряжения помещается в испытательную камеру без принудительной конвекции воздуха и термически изолируется от любых поверхностей, действующих как поглотитель тепла (исключая металлическую плиту).

В нормальном состоянии индикатор напряжения подвергается 10 последовательным процедурам установленной длительности с последующим восстановлением готовности при самом высоком напряжении в нормальном режиме функционирования и при максимальной температуре окружающей среды его климатической категории. К индикатору, находящемуся в состоянии одиночной неисправности прикладывается самое высокое рабочее напряжение, заявленное изготовителем, которое действует в течение определенного номинального времени.

Режим и рабочие условия устанавливаются соответственно инструкции по эксплуатации, предоставленной изготовителем. Температура измеряется при достижении индикатором установившегося состояния. Сразу после отсоединения индикатора измеряется температура его поверхности в самой горячей точке, расположенной ниже ограждений для рук.

Самая горячая точка может определяться и оцениваться с использованием инфракрасного измерительного устройства. Для фиксации температуры самой горячей поверхности должен использоваться подходящий (по типу и размерным характеристикам) термоэлектрический датчик. В том случае, когда оцененная температура оказывается больше чем на 10 °C ниже максимально допустимой температуры поверхности, замер может не регистрироваться.

Испытание должно считаться успешным, если нет точек, в которых температура превышает пределы, приведенные в таблице 6.

Т а б л и ц а 6 – Максимально допустимые температуры поверхности

	Максимальная температура поверхности, °C	
	Климатическая категория N	Климатическая категория S
Металлические поверхности в нормальном состоянии	60	75
Неметаллические поверхности в нормальном состоянии	75	90
Все поверхности в состоянии одиночной неисправности	110	125

Примечание – Максимальную температуру можно определить путем измерения прироста температуры при стандартных условиях температурного испытания и добавления этого прироста к 45 °C для индикаторов напряжения категории N или к 60 °C – для индикаторов напряжения категории S.

5.5.8.2 Альтернативные средства в случае индикаторов напряжения, прошедших полный производственный цикл

Изготовитель должен подтвердить, что он использовал такую же документированную процедуру сборки, как для устройства, прошедшего типовое испытание.

Изготовитель должен явным образом указывать в документации компоненты, которые могут влиять на нагрев поверхностей, открытых для непроизвольного касания руками.

5.5.9 Теплостойкость

5.5.9.1 Типовое испытание

Изолирующие части пробников и ограждений, примыкающие к точкам, особенно подверженным тепловым нагрузкам, исключая провода и мягкие ограждения, должны подвергаться испытанию на твердость вдавливанием шарика в соответствии с IEC 60695-10-2 при температуре 80 °C и с последующей девиацией.

Когда радиус кривизны в испытываемой точке меньше 10 мм, вместо стандартного шарика должен использоваться стержень диаметром 4 мм и длиной 30 мм, но с такой же нагрузкой, какая определена в разделе 4.1 стандарта IEC 60695-10-2. Стержень должен прикладываться к испытываемой поверхности под прямым углом.

5.5.9.2 Альтернативные средства в случае индикаторов напряжения, прошедших полный производственный цикл

Изготовитель должен подтвердить, что он провел такую же документированную процедуру сборки, как для устройства, прошедшего типовое испытание.

Изготовитель должен явным образом указывать в документации материалы, которые могут влиять на теплостойкость защитных устройств.

5.5.10 Пробники

5.5.10.1 Компоновка и размеры

Компновка и размеры, требуемые 4.4.2 (см. рисунок 2), должны проверяться путем визуального осмотра и измерения.

5.5.10.2 Механические испытания

Испытания на стойкость к вибрации, удару при падении, ударной нагрузке и теплостойкость применительно к пробникам (рассматриваемым как составная часть индикатора напряжения), описаны в 5.5.4, 5.5.5, 5.5.6 и 5.5.9, соответственно.

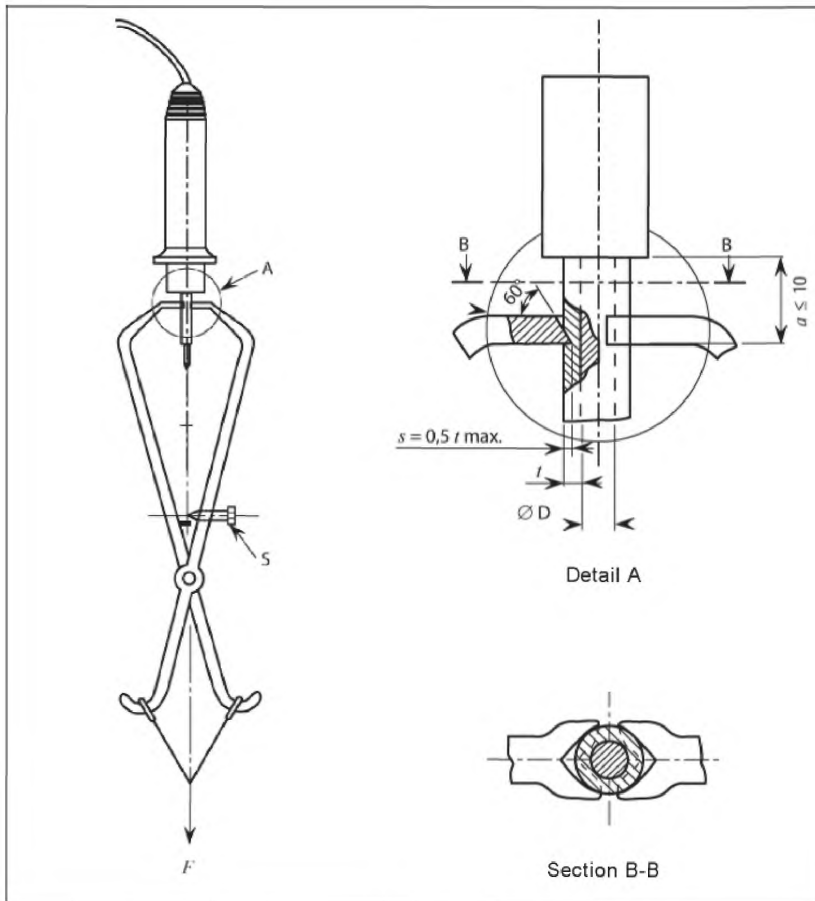
5.5.10.3 Плотное слипание изоляции изолированной части контактного электрода

5.5.10.3.1 Типовое испытание

Данное испытание проводится с применением испытательной аппаратуры, соответствующей рисунку 8. Глубина проникновения режущей кромки испытательного инструмента должна быть по возможности небольшой, не более половины толщины t изолирующего покрытия. Расстояние a от места выхода контактного электрода из ограждения (или от конца защитного экрана) до зацепляющей части режущих кромок инструмента не должно превышать 10 мм.

Сила F , измеряемая в ньютонах (Н), должна составлять 35 диаметров (измеренных в миллиметрах) неизолированной части контактного электрода. Эта сила прикладывается в течение 1 мин в осевом направлении.

Испытание должно считаться успешным, если изоляционное покрытие не отслаивается от защитного ограждения или от контактного электрода.



S – установочное устройство; Detail – детализовка; Section – сечение

Рисунок 8 – Испытательное устройство для испытания плотного слипания изоляции изолированной части контактного электрода

5.5.10.3.2 Альтернативные средства в случае индикаторов напряжения, прошедших полный производственный цикл

Изготовитель должен подтвердить, что он провел такую же документированную процедуру сборки, как для устройства, прошедшего типовое испытание.

Изготовитель должен явным образом указывать в документации компоненты, которые могут влиять на плотное слипание изоляции.

5.5.11 Провода

5.5.11.1 Типовое испытание

5.5.11.1.1 Визуальный и размерный контроль

Необходимо убедиться путем контроля и измерения, что требования по размерам, приведенные в 4.4.11, выполнены.

В случае отсоединяемых проводов необходимо визуально убедиться в том, что подсоединение к индикатору представляет собой гнездо штепсельного разъема, соответствующего 4.4.11.

5.5.11.1.2 Испытание на растяжение (только применительно к отсоединяемому проводу)

Каждый отсоединяемый провод подсоединяется по своему назначению в таком положении, чтобы на провод или соединитель не воздействовала изгибающая сила, когда прикладывается испытательное усилие.

К свободному концу провода плавно, без рывков прикладывается сила натяжения величиной до 10 Н, воздействие которой сохраняется в течение одной минуты.

Испытание должно считаться успешным, если провод не сместился от точки его соединения больше чем на 2 мм.

5.5.11.1.3 Испытание на ослабление натяжения

Пробник или соединитель закрепляется в таком положении, чтобы провод свисал вертикально вниз. Электрический проводник провода отсоединяется от точки соединения в пробнике или соединителе так, чтобы ослабление натяжения зависело только от изоляции жилы. Далее на провод наносится контрольная метка (линия) таким образом, чтобы она была видна при любом перемещении провода в ходе испытания.

Свободный конец провода нагружается и разгружается 50 раз с частотой один цикл в минуту и усилием 60 Н.

Испытание должно считаться успешным, если контрольная метка на проводе переместилась меньше чем на 2 мм.

5.5.11.1.4 Испытание крепления провода на отрыв

Это испытание проводится в соответствии с 6.7.4.1 IEC 61010-031 и считается успешным, если соблюдаются положения 6.7.4 указанного стандарта.

5.5.11.1.5 Испытание на изгиб/растяжение

Проводится испытание на изгиб и растяжение в соответствии с 6.7.4.2 IEC 61010-031.

Испытание должно считаться успешным, если соблюдены положения раздела 6.7.4 этого стандарта. Ограждение контактного гнезда (если оно есть) не должно отделяться от корпуса, а на изоляции провода не должно быть признаков абразивного истирания и износа.

5.5.11.1.6 Испытание на скручивание и многократный изгиб

Это испытание проводится в соответствии с 6.7.4.3 IEC 61010-031 и должно считаться успешным, если соблюдены положения 6.7.4 указанного стандарта.

5.5.11.1.7 Испытание на износостойчивость

Износ изолирующего материала проводов проверяется при проведении испытания, определенном в 6.7.5 IEC 61010-031.

Испытание должно считаться успешным, если соблюдены положения 6.7.4.

5.5.11.2 Альтернативные средства в случае индикаторов напряжения, прошедших полный производственный цикл

Изготовитель должен явным образом указать в документации компоненты, которые могут влиять на нагрев поверхностей индикатора напряжения.

Изготовитель должен явным образом указать в документации компоненты, которые могут влиять на механические характеристики провода.

5.6 Маркировка

5.6.1 Визуальный контроль и измерение

5.6.1.1 Типовое испытание

Визуальным контролем и измерением проверяется маркировка, требуемая в 4.5.

5.6.1.2 Альтернативные средства в случае индикаторов напряжения, прошедших полный производственный цикл

На уровне производства проверяется путем визуального контроля только наличие всех пунктов маркировки.

5.6.2 Стойкость маркировки

Стойкость маркировки проверяется путем ее последовательного протирания тряпкой, смоченной в воде, по меньшей мере, в течение 1 мин, а затем еще 1 мин - другой тряпкой, смоченной в изопропанол (CH₃-CH(OH)-CH₃).

Примечание – Работодатель обязан обеспечить выполнение в полной мере соответствующих требований законодательства и требований техники безопасности по работе с изопропанолом.

Испытание должно считаться успешным, если маркировки остаются разборчивыми, буквы не замазаны, и этикетки остаются прикрепленными.

Поверхность индикатора напряжения может претерпевать изменения; несмотря на это, не должно появляться никаких признаков ослабления крепления этикеток;

Маркировка, изготовленная способом цинкографии (гравированием) или отливкой должна считаться соответствующей стандарту без испытания.

5.7 Инструкции по эксплуатации

5.7.1 Типовое испытание

Проводиться визуальный контроль с целью проверки выполнения всех требований 4.6.

5.7.2 Альтернативные средства в случае индикаторов напряжения, прошедших полный производственный цикл

На уровне производства проверяется наличие инструкций по эксплуатации.

5.8 Проверка предсказуемого неправильного использования индикатора при работе под напряжением

5.8.1 Ошибочное использование напряжения переменного или постоянного тока

Сами индикаторы напряжения, предназначенные для напряжения как переменного, так и постоянного тока не подвергаются испытаниям.

Контактные электроды индикатора, предназначенные для исключительного использования при постоянном токе, подключаются к источнику переменного напряжения на время пока напряжение не достигнет величины ELV для переменного тока (напряжением 50 В).

Контактные электроды индикатора напряжения, предназначенные для исключительного использования при напряжении переменного тока, подключаются к источнику постоянного напряжения. Напряжение увеличивается до тех пор, пока не достигнет величины ELV для постоянного тока (напряжением 120 В).

Испытание должно считаться успешным, если в обоих случаях на индикаторе напряжения появится, по крайней мере, индикация ELV.

5.8.2 Максимальный ток на землю в случае неправильного использования

5.8.2.1 Типовое испытание

Такое испытание не применимо к индикаторам напряжения, имеющим дополнительные защитные средства, позволяющие не допустить опасного нечаянного прикосновения к контактным электродам, как определено выше, в 4.7.2.

Для индикаторов напряжения без этих дополнительных защитных средств это испытание должно выполняться, если только нельзя показать путем обследования и вычисления, что ток удовлетворяет требованиям 4.7.2.

Испытательное оборудование должно состоять из источника напряжения последовательно с регистратором тока, оба параллельно с вольтметром.

Индикатор напряжения должен подсоединяться к испытательному оборудованию и ток должен измеряться и регистрироваться в течение установленного номинального времени, пока испытательное напряжение подается на индикатор напряжения.

Величина испытательного напряжения должна быть равна:

- максимальному номинальному напряжению переменного тока индикатора, деленному на $\sqrt{3}$, или

- максимальному номинальному напряжению постоянного тока индикатора.

Если конструкция индикатора напряжения такова, что при напряжениях ниже указанных ожидается больший ток, то проводятся дополнительные испытания при наиболее неблагоприятном номинальном напряжении установленного диапазона.

Применительно к индикаторам напряжения с максимальной номинальной частотой выше 60 Гц, испытание проводится при максимальной номинальной частоте.

Применительно к индикаторам напряжения переменного/постоянного тока испытание проводится по каждому типу напряжения.

Испытание должно считаться успешным, если выполняются требования 4.7.2.

5.8.2.2 Альтернативные средства в случае индикаторов напряжения, прошедших полный производственный цикл

Изготовитель должен подтвердить, что он провел такую же документированную процедуру сборки, как для устройства, прошедшего типовое испытание.

Изготовитель должен явным образом указывать в документации компоненты, которые могут изменять величину тока на землю в случае неправильного использования.

5.8.3 Неправильное использование в случае ошибочного применения напряжения низковольтной сети

5.8.3.1 Типовое испытание

Испытательный источник тока должен быть отрегулирован так, чтобы при нагрузке 5 А напряжение падало не более чем на 10 %.

На индикатор напряжения в течение его номинального времени подается напряжение переменного и постоянного тока, равное величине 1,2 максимального номинального напряжения индикатора, но не менее 1000 В.

Испытание должно считаться успешным, когда не появляются признаки потенциальной опасности для пользователя (например, риск взрыва или открытого огня).

Пригодность индикатора напряжения к дальнейшей эксплуатации может быть нарушена.

5.8.3.2 Альтернативные средства в случае индикаторов напряжения, прошедших полный производственный цикл

Изготовитель должен подтвердить, что он провел такую же документированную процедуру сборки, как для устройства, прошедшего типовое испытание.

Изготовитель должен явным образом указывать в документации компоненты, которые могут повредить индикатор напряжения в случае ошибочного применения напряжения низковольтной сети.

6 Оценка соответствия

На этапе производства при оценке соответствия изделий установленным требованиям следует руководствоваться стандартом IEC 61318 совместно с настоящим стандартом.

Приложение Е, содержащее анализ рисков по рабочим характеристикам индикатора напряжения, содержит классификацию возможных дефектов и определяет надлежащие испытания, применимые для производственного контроля.

7 Модификации

При любом изменении конструкции или материала, которое влияет на рабочие характеристики индикатора напряжения, требуется повторение типовых испытаний, в целом или частично; требуется также внесение изменений в справочную документацию и литературу.

**Приложение А
(справочное)**

Отличия настоящего стандарта от стандартов серии IEC 61010

Примечание – Сравнение основано на анализе практики использования стандартов IEC 61010-1:2001 и IEC 61010-031:2002 с его Изменением 1.
А.1 Существующие требования и испытания, но с другими разрешающими положениями и критериями прохождения испытаний

Требование/испытание	Данный стандарт	IEC 61010-1 и IEC 61010-031
<p>Защита от поражения электрическим током</p>	<p>Критерием допустимых пределов работы под напряжением является ток утечки между доступной частью оборудования и опорной точкой замыкания на землю (в нормальном состоянии и в состоянии одиночной неисправности).</p> <p>Испытательная схема не содержит никаких сопротивлений, кроме внутреннего сопротивления амперметра.</p> <p><u>В нормальном состоянии</u> Ограничение по среднеквадратической величине переменного тока составляет 0,5 мА, а по постоянному току - 2 мА, независимо от величины напряжения.</p> <p><u>В состоянии одиночной неисправности</u> Ограничение по среднеквадратической величине переменного тока составляет 3,5 мА, а по постоянному току - 10 мА, независимо от величины напряжения. <i>Более строгое ограничение</i></p>	<p>Имеется первый критерий по напряжению и дополнительные критерии по току и мощности между доступной частью и опорной точкой замыкания на землю (в нормальном состоянии и в состоянии одиночной неисправности). <i>Дополнительные критерии применяются только тогда, когда критерий напряжения превышает.</i></p> <p>Испытательная схема включает резистор 2 кОм, чтобы моделировать сопротивление тела человека. Напряжение на этом резисторе измеряется.</p> <p><u>В нормальном состоянии</u> Для среднеквадратических значений переменного напряжения ниже 33 В или для 70 В постоянного тока нет ограничения по току утечки. <i>(при эталонном сопротивлении 2 кОм это соответствует среднеквадратической величине переменного тока 16,5 мА, а для постоянного тока - 35 мА.)</i> Для среднеквадратических значений напряжения выше 33 В или для 70 В постоянного тока ограничение по току составляет 0,5 мА среднеквадратических или 2 мА постоянного тока.</p> <p><u>В состоянии одиночной неисправности</u> Для среднеквадратических значений переменного напряжения ниже 55 В или для 140 В постоянного напряжения нет ограничения по току утечки <i>(при эталонном сопротивлении 2 кОм это соответствует среднеквадратической величине переменного тока 27,5 мА, а для постоянного тока - 70 мА)</i> Для более высоких напряжений ограничение по среднеквадратическому значению переменного тока составляет 3,5 мА, а по постоянному току - 15 мА.</p>

Требование/испытание	Данный стандарт	IEC 61010-1 и IEC 61010-031
Зазоры	Таблицы 2 и 3 четко определяют, что установленные зазоры являются <u>минимальными</u> значениями. Для усиленной изоляции минимальные зазоры устанавливаются, как указано в таблице F.2 в IEC 60664-1, соответственно номинальному импульсному напряжению, но на один шаг выше в предпочтительной последовательности значений в 4.2.3 (IEC 60664-1).”	Данное разъяснение не включено в таблицы. Для усиленной изоляции значения вдвое больше, чем для основной изоляции. <i>В некоторых случаях более строгие требования</i>
Расстояния тока утечки	Таблица F.4 в IEC 60664 четко определяет, что установленные расстояния тока утечки являются <u>минимальными</u> значениями. Расстояния тока утечки для основной и дополнительной изоляции должны соответствовать F.4 в IEC 60664-1 независимо от материала изоляции.	Это пояснение не включено в таблицы. Для стекла, керамики и других неорганических изоляционных материалов, которые не проводят ток, расстояния утечки не превышают величины соответствующих зазоров.
Изолирующий материал. Предварительная проверка испытательного устройства	96 ч без периода восстановления перед электрическим испытанием <i>Более строгое условие</i>	48 ч с 2-часовым восстановлением.
Изолирующий материал. Условия испытания	Импульсные испытания (5 импульсов каждой полярности и 3-минутное испытание переменным током) <i>Более строгие условия испытаний</i>	3 цикла при переменном токе (или три раза по 10 мс при постоянном токе) или импульсы (три для каждой полярности) и 5-секундное испытание
Механическая стойкость оборудования к ударному воздействию и вибрации	Теплостойкость 5.5.9 (вне последовательного испытания) Статическое испытание жесткости всегда выполняется при 80 °C на изолированных частях пробников и ограждений. Процедура испытания соответствует IEC 60695-10-2 (20 Н, с шариком диаметром 5 мм) или другой системе, когда радиус кривизны в контрольной точке меньше или равен 10 мм. Максимально допустимая деформация определяется по IEC 60695-10-2. Стойкость к ударному воздействию по 5.5.6 на индикаторе напряжения и пробниках Стойкость к удару при падении по 5.5.5 Одно вертикальное и одно горизонтальное падение с высоты не меньше 1 м на бетонную или стальную поверхность. (Ссылка на условия в IEC 60068-2-31). Индикатор напряжения (включая пробники) охлаждается до	10.5.2 IEC 61010-1 и 10.2 IEC 61010-031 Теплостойкость Теплостойкость неметаллического материала узла пробника и защитного бортика проверяется путем проведения термической обработки перед тем, как подвергнуть объект испытанию на диэлектрическую прочность (для узла пробника) и уместным механическим испытаниям. Статическое испытание жесткости по 8.1.1 в IEC 61010-1 и 8.1 в IEC 61010-031. Процедуры испытания разные (30 Н в IEC 61010-1 и 20 Н в IEC 61010-031 с использованием стержня с полусферическим наконечником диаметром 12 мм). Критерии испытания в виде допустимых деформаций не определяются. Испытание ударом (ударным воздействием) по 8.1.2 в IEC 61010-1 Испытание ручных устройств бросанием под углом по 8.2.2 в

Требование/испытание	Данный стандарт	IEC 61010-1 и IEC 61010-031
	нижней номинальной температуры не менее 2 ч и испытывается в пределах 3 мин.	IEC 61010-1. Одно бросание с высоты 1 м на твердую деревянную поверхность. Устройство охлаждается до нижней номинальной температуры (в течение неопределенного времени) и испытывается в пределах 10 мин
Безопасность, обеспечиваемая защитными устройствами	Чтобы исключить загрязнение и попадание воды, степень защиты всеми приспособлениями индикатора напряжения должна удовлетворять требованиям, по меньшей мере, по IP54 для оборудования категории 2 (см. IEC 60529), за исключением следующего: - для проводов, которые могут отсоединяться, точки разъемного соединения должны иметь степень защиты не хуже IP2X (см.4.4.11); - когда существующие подвижные части расположены перед ограждением для рук (например, указатель, скользящее ограждение, крышки и др.) они должны иметь степень защиты не хуже IP2X. <i>Более строгое требование</i>	Защита корпусировкой рассматривается в разделе о маркировке, но никакие минимальные требования к защите не устанавливаются, и условия испытаний не определяются.
Стойкость маркировки	Проверяется путем протирания водой в течение 1 минуты и изопропанолом в течение еще 1 мин. <i>Может быть более строгим.</i>	Проверяется путем протирания специальным моющим средством в течение 30 с (или, если специально не указано, то изопропанолом).

А.2 Список требований стандартов серии IEC 61010, не включенных в настоящий стандарт с объяснением причин

IEC 61010-1		
Требования	Подраздел	Обоснование
Индикация предела ELV		Обсуждение концепции ELV ожидается в Техническом комитете TC 109; поэтому Консультативный комитет по безопасности (ACOS) рекомендует, чтобы в текущем издании IEC 61243-3 поддерживались соответствующие величины ELV (общепринятый предел 50 В переменного тока/120 В постоянного тока)
Уровни напряжения в нормальном состоянии	6.3.1 а)	Обсуждение концепции ELV ожидается в Техническом Комитета TC 109 (см. выше)
Уровни емкостного заряда или запас энергии в нормальном состоянии	6.3.1 с)	Это понятие не относится к индикаторам напряжения
Уровни напряжения в состоянии одиночной неисправности	6.3.2 а)	Обсуждение концепции ELV ожидается в Технического комитете TC 109 (см. выше)
Уровни емкости конденсатора	6.3.2 с)	Это понятие не относится к индикаторам напряжения.
Детекторные схемы	6.7.4	Этот пункт заменен пунктом 4.3.5 настоящего стандарта, а испытания по 5.4.5 основаны на требованиях IEC 61010-1

Требования	Подраздел	Обоснование
		IEC 60664-1. Входы детекторных схем индикатора напряжения подвергаются перенапряжению в переходных процессах и кратковременным перенапряжениям для моделирования электрических нагрузок, встречающихся при эксплуатации
Защита от распространения огня	9	Обсуждение рисков открытого огня и взрыва из-за короткого замыкания специально и по-разному проводится в 5.4.5.2 (Защита от кратковременного перенапряжения) и в 5.8.3 (Неправильное использование в случае ошибочного использования напряжения низковольтной сети)
Наконечник пробника для категорий III и IV	13.2	Длина проводящей части наконечников пробников может превышать значения, указанные в 13.2 IEC 61010-031. Большинство щитков и панелей для низкого напряжения, которые проверяются, проектируются с конструкцией IP2X. Эти конструкции требуют длинных электродов для обеспечения эффективной работы контактов

А.3 Дополнительные требования настоящего стандарта, относящихся к технике безопасности и функциональной безопасности индикаторов напряжения, с объяснением причин включения

Требования данного стандарта	Подраздел данного стандарта	Обоснование
Электромагнитная совместимость (EMC)	4.1.3	Для функциональной безопасности индикатор напряжения не должен показывать неправильно из-за помех электромагнитного поля.
Индикация ELV	4.2.1.2	Для безопасности рабочих, работающих под напряжением, их необходимо предупреждать в каждый момент времени о наличии на испытываемых частях предельно допустимых (ELV) величин напряжения, опасных при касании.
		Для безопасности рабочих, работающих под напряжением, индикаторы напряжения, имеющие индикацию ELV, питаемую от внутреннего источника, должны обеспечивать индикацию предела ELV даже когда внутренний источник питания истощается.
Непрерывная индикация	4.2.1.3	Для функциональной безопасности и во избежание любой неправильной диагностики состояния напряжения индикатор напряжения предназначается для использования в прямом контакте, а также индикатор не должен показывать как "присутствующее напряжение" обычные напряжения помех и не должен подвергаться воздействию наводок от близлежащих частей, находящихся под напряжением.
Отчетливая воспринимаемость	4.2.2	Для функциональной безопасности должно показываться точное состояние рабочего напряжения, и должна быть гарантирована отчетливая воспринимаемость в условиях нормального освещения и приемлемых характеристик зашумленности.
Зависимость индикатора от температуры и влажности	4.2.3	Для функциональной безопасности четкая индикация и отчетливая воспринимаемость рабочего напряжения должны быть гарантированы в условиях температуры и влажности, соответствующих климатической категории индикатора напряжения.

Требования данного стандарта	Подраздел данного стандарта	Обоснование
Зависимость от частоты/ зависимость от пульсаций	4.2.4 и 4.2.5	Для функциональной безопасности четкая индикация и отчетливая воспринимаемость индикации рабочего напряжения не должны нарушаться из-за сдвига частоты (переменного тока.) или наличия пульсаций (постоянного напряжения), присущих нормальным рабочим условиям сети переменного или постоянного тока.
Время реакции	4.2.6	Для обеспечения функциональной безопасности индикатор напряжения должен быстро показывать состояние и любые изменения состояния рабочего напряжения, чтобы не ввести в заблуждение рабочего, работающего под напряжением, относительно реального состояния оборудования.
Безотказность источника питания	4.2.7	Для функциональной безопасности при использовании индикатора напряжения с внутренним источником питания рабочим, работающим под напряжением, нужно полагаться на индикацию, которая не перестает действовать при низком уровне заряда аккумулятора.
Тестирующий элемент	4.2.8	Для функциональной безопасности рабочим, работающим под напряжением, нужно проверять правильное функционирование индикатора напряжения до и после его применения.
Защита от чрезмерных электрических нагрузок	4.3.5	Входы детекторных схем индикатора напряжения подвергаются перенапряжению при переходных процессах и кратковременным перенапряжениям при моделировании электрических нагрузок, возможных при эксплуатации.
Стойкость к вибрации	4.4.4	Для общей и функциональной безопасности весь индикатор напряжения (включая пробники) должен выдерживать вибрационные нагрузки, характерные для условий транспортировки.
Возможность разборки	4.4.7	Для функциональной безопасности и во избежание любого изменения настройки индикатора напряжения пользователь не должен иметь доступ к внутренней схеме и настройкам.
Нагрузка на растяжение	4.4.11	Для безопасности рабочего отсоединяемый провод не должен выходить из контактного зажима при нормальных рабочих нагрузках.
Плотное слипание изоляции изолированной части контактного электрода (когда предусмотрено)	4.4.10	Для безопасности работающих под напряжением людей и безопасности оборудования изоляция над контактными электродами должна выдерживать силу срезания острыми краями предметов, обычных для производственных условий.
Стягивание изоляции/оголение провода	4.4.11	Для функциональной безопасности изоляция провода не должна слишком сильно растягиваться при натяжении (излишнее растяжение может привести к дополнительной нагрузке на проводник, который может оборваться и разорвать цепь индикации).
Неправильное использование напряжения переменного/постоянного тока	4.7.1	Для безопасности рабочих, работающих под напряжением, индикаторы напряжения, предназначенные только для систем переменного или постоянного тока должны показывать пределы ELV в случае использования «не той» сети (постоянного тока вместо переменного или переменного вместо постоянного).

Требования данного стандарта	Подраздел данного стандарта	Обоснование
Защитные средства для предотвращения случайного доступа к контактным электродам	4.7.2	Для безопасности людей, работающих под напряжением, индикаторы напряжения, у которых ток на землю превышает безопасные величины, должны оборудоваться защитными средствами (например, иметь компоновку, обеспечивающую степень защиты IP2X, или два одновременно используемых переключателя).
Неправильное использование из-за ошибочного подключения напряжения низковольтной сети	4.7.3	Для безопасности рабочих, работающих под напряжением, индикаторы напряжения должны оставаться безопасными в случае использования низковольтных сетей с напряжением, превышающим номинальное напряжение, для которого они предназначены.

**Приложение В
(обязательное)**

**Дополнительные функции
Индикация фазы. Индикация вращающегося поля.
Проверка на обрыв**

В.1 Термины и определения

В.1.1 индикация фазы (phase indication): Функция индикатора напряжения, которая показывает фазу системы, находящуюся под напряжением.

В.1.2 доступный электрод (accessible electrode): одна проводящая часть индикатора напряжения, предназначенная для касания пальцем руки, чтобы активизировать дополнительную функцию (например: индикацию фазы).

В.1.3 индикация вращающегося поля (rotating field indication): Функция индикатора напряжения, которая показывает последовательность чередования трех фаз системы под напряжением.

В.1.4 проверка на разрыв цепи (continuity check): Функция индикатора напряжения, обеспечивающая обнаружение разрыва электрической цепи.

В.2 Общие требования к дополнительным функциям

В.2.1 Безопасность функционирования индикатора напряжения

Дополнительные функции, рассматриваемые в данном приложении, не должны нарушать рабочие характеристики и безопасное функционирование индикатора напряжения.

В.2.2 Индикация

Дополнительная функция (одна или несколько), которая обеспечивает формирование сигналов четкой визуальной и/или звуковой индикации.

В.2.3 Индикация только в контакте с неизолированной частью

Дополнительная функция (одна или несколько), которая должна обеспечивать четкую индикацию только в случае плотного контакта с неизолированной частью, находящейся под напряжением.

В.2.4 Температура перегрева

Тип и конструкция дополнительных функциональных устройств должны быть такими, чтобы при их использовании в режиме, установленном пользователем, возможное повышение температуры удовлетворяло требованиям, приведенным в 4.4.8.

В.2.5 Инструкции по эксплуатации

Каждый индикатор напряжения с дополнительными функциями должен сопровождаться инструкциями изготовителя по использованию таких функций. Эти инструкции должны готовиться в соответствии с общими положениями, приведенными в IEC 61477, и содержать, как минимум, необходимые пояснения относительно сигналов индикации, максимального времени реакции и нормального исходного состояния при использовании.

В.3 Общие испытания для дополнительных функций

В.3.1 Безопасность при работе с индикатором напряжения

В.3.1.1 Типовое испытание

К индикатору напряжения прикладывается напряжение переменного или постоянного тока, равное 1,2 максимальной номинальной величины его рабочего напряжения, но не ниже 1000 В. Испытательная схема должна обеспечивать мощность не менее 5 кВА.

После подачи испытательного напряжения каждая дополнительная функция активизируется отдельно.

Испытание должно считаться успешным, если индикатор напряжения продолжает правильно показывать (как минимум ELV) и нет признаков возникновения опасности для пользователя (например, риска взрыва или возгорания).

В.3.1.2 Альтернативные средства в случае индикаторов напряжения с дополнительными функциями, прошедших полный производственный цикл

Изготовитель должен подтвердить, что он провел такую же документированную процедуру сборки, как для устройства, прошедшего типовое испытание.

Изготовитель должен четко документировать компоненты, которые могут ухудшить рабочие характеристики и безопасное функционирование индикатора напряжения в случае активизации дополнительной функции.

В.3.2 Индикация

Требования к индикации должны проверяться путем контроля, при котором необходимо подтверждать тип сигнала (визуальный и/или звуковой), когда удовлетворяются рабочие условия для каждой дополнительной функции.

В.3.3 Индикация только в контакте с неизолированной частью

Для каждой дополнительной функции проверяются требования В.2.3 путем проведения испытаний, указанных в 5.3.1.3.1 в отношении рабочих условий каждой дополнительной функции.

Испытание проводится при максимальном номинальном напряжении, заявленном изготовителем.

Когда для работы необходим только один контактный электрод (например: при индикации фазы), напряжение прикладывается между сопротивлением 10 МОм, подсоединенным последовательно с контактным электродом, и либо доступным электродом (когда имеется), либо проводящим покрытием вокруг ручки пробника.

В.3.4 Испытание скачком температуры

Для каждой дополнительной функции проверяется выполнение требований В.2.4 путем проведения испытаний, указанных в 5.5.8.

В.3.5 Инструкции по эксплуатации

В.3.5.1 Типовая проверка

Путем визуального контроля проверяется выполнение требований по В.2.5.

В.3.5.2 Альтернативное испытание в случае индикаторов напряжения, прошедших полный производственный цикл

На уровне производства проверяется только наличие инструкций по эксплуатации.

В.4 Индикация фазы с использованием или без использования доступного электрода

В данном разделе приложения В рассматривается метод индикации фазы (который может быть емкостным или резистивным), требующий, чтобы один контактный электрод устройства плотно контактировал с незащищенным проводником испытуемого компонента, системы или установки.

Сам по себе этот метод не позволяет подтвердить отсутствие напряжения.

В.4.1 Дополнительные требования

В.4.1.1 Функциональные требования

Устройство должно выдавать четкую индикацию в том случае, когда проверяемый проводник является фазовым проводом.

Визуальная информация (если она имеется) должна быть четко видна пользователю в рабочем положении и при нормальных условиях освещения. Звуковая индикация (если таковая имеется) должна быть внятно слышна пользователю в рабочем положении и при обычных характеристиках помех.

Примечание – Когда один контактный электрод подсоединяется к проверяемому проводнику, электрическая цепь индикации фазы соединяется с землей либо при касании работником корпуса индикатора, либо при касании доступного электрода, когда он предусмотрен.

В.4.1.2 Защита от поражения электрическим током (при наличии доступного электрода)

Когда индикатор напряжения, имеющий дополнительную функцию индикации фазы, снабжен доступным электродом для определения фазовых проводов, ограничивающее ток внутреннее сопротивление, соединенное последовательно с доступным электродом, должно состоять, по меньшей мере, из двух ограничительных элементов или одного элемента повышенной надежности (см. рисунок 1а).

Доступный электрод является доступной частью индикатора напряжения в соответствии с 6.2 IEC 61010-1 и участвует в указанном в 5.4.2.1 испытании на определение риска поражения электрическим током,

В.4.2 Дополнительные испытания

В.4.2.1 Четкая индикация и отчетливая воспринимаемость

В.4.2.1.1 Типовое испытание

Номинальное напряжение нижнего уровня, заявленное изготовителем (в соответствии с его инструкцией по эксплуатации) прикладывается между сопротивлением 10 МОм, соединенным последовательно с контактным электродом и либо доступным электродом (когда он предусмотрен), либо проводящим покрытием, размещенным вокруг ручки пробника.

Должен появиться сигнал для индикации фазы.

Отчетливая воспринимаемость визуальной индикации (если таковая имеется) проверяется путем проведения испытания по 5.3.2.1 при яркости окружающего освещения, пониженной до 350 люксов.

Отчетливая воспринимаемость звуковой индикации (если таковая имеется) проверяется путем проведения испытания по 5.3.3.1.

В.4.2.1.2 Альтернативные испытания по отчетливой воспринимаемости в случае индикаторов напряжения с индикацией фазы, прошедших полный производственный цикл

По отчетливой воспринимаемости визуальной индикации (если таковая имеется) альтернативное испытание состоит в сравнении четкости восприятия визуального сигнала индикатора, прошедшего полный производственный цикл, с показанием эталонного (контрольного) индикатора напряжения с фазовой индикацией, который успешно прошел типовое испытание в соответствии с В.4.2.1.1.

По отчетливой воспринимаемости звуковой индикации (если таковая имеется) альтернативное испытание состоит в сравнении четкости восприятия звукового сигнала индикатора, прошедшего полный производственный цикл, с сигналом эталонного (контрольного) индикатора напряжения с фазовой индикацией, который успешно прошел типовое испытание в соответствии с В.4.2.1.1.

В.4.2.2 Защита от поражения электрическим током (при наличии доступного электрода)

Необходимо подтвердить путем контроля, что внутренний импеданс, ограничивающий ток, удовлетворяет требованию первого абзаца В.4.1.2.

В.5 Индикация вращающегося поля

В.5.1 Дополнительные требования

Индикатор напряжения с этой дополнительной функцией может потребовать применения дополнительного пробника и провода для подсоединения к фазе или к земле, и одного зубчатого зажима. Используемый зубчатый зажим («крокодил») должен соответствовать требованиям IEC 61010-031.

Индикация вращающегося поля должна соответствовать требованиям IEC 61557-7 с учетом следующих дополнений:

- 4.5, касающийся пробников, должен применяться с учетом информации о защитных средствах, представленной выше в 4.7.2, если среднеквадратическое значение тока на землю превышает 3,5 мА;

- 4.3 и 6.6 IEC 61557-7, касающиеся продолжительности работы, должны применяться с учетом ограничений, установленных выше, в 4.2.9.

В.5.2 Дополнительные испытания

В.5.2.1 Типовые испытания

Выполнение требований IEC 61557-7 должно проверяться при номинальных напряжениях (или диапазоне номинальных напряжений), для которых предназначается эта функция, заявленная изготовителем, с учетом отклонений, указанных в В.5.1.

Зубчатые зажимы должны испытываться в соответствии с IEC 61010-031.

В.5.2.2 Дополнительные средства в случае индикаторов напряжения с индикацией вращающегося поля, прошедших полный производственный цикл.

Изготовитель должен подтвердить, что он провел такую же документированную процедуру сборки, какая применялась и для устройства, прошедшего типовое испытание.

Изготовитель должен четко документировать компоненты, которые могут скомпрометировать соответствие IEC 61557-7 при учете указанных отклонений.

В.6 Проверка на разрыв цепи

В.6.1 Дополнительные требования

В.6.1.1 Функциональные требования

Индикатор напряжения с этой дополнительной функцией должен четко показывать любую величину сопротивления во внешней части цепи, которая оказывается меньше значения R, заявленного изготовителем.

Визуальная индикация (при наличии) должна быть отчетливо видна пользователю в рабочем положении и при нормальных условиях освещения. Сигнал звуковой индикации (при ее наличии) должен быть отчетливо слышен пользователю в рабочем положении и при обычных характеристиках помех.

В.6.1.2 Дополнительная маркировка

Индикатор напряжения с функцией проверки на обрыв должен маркироваться заявленным значением R с высотой буквы не меньше 1 мм.

В.6.2 Дополнительные испытания

В.6.2.1 Четкость индикации

Контактные электроды индикаторов напряжения подсоединяются к переменному сопротивлению, величина которого постепенно увеличивается от 0 до 2R Ом. Величина сопротивления, при которой происходит изменение режима индикации, регистрируется.

Далее величина сопротивления постепенно уменьшается от $2R$ до 0 Ом , и величина сопротивления, при которой происходит изменение режима индикации, вновь регистрируется.

Примечание – Значения R меньше 100 Ом не рекомендуются.

Испытание должно считаться успешным, если изменение режима индикации как при увеличении, так и при уменьшении внешнего сопротивления происходит при значениях между $1R$, и $1,5R$.

В.6.2.2 Отчетливость восприятия индикации

В.6.2.2.1 Типовое испытание

Контактные электроды индикатора напряжения подсоединяются к резистору номиналом меньше R для обеспечения четкой индикации.

Отчетливая воспринимаемость визуальной индикации (при ее наличии) проверяется путем проведения испытания по 5.3.2.1 при яркости окружающего освещения, пониженной до 350 люкс .

Отчетливая воспринимаемость звуковой индикации (при ее наличии) проверяется путем проведения испытания по 5.3.3.1.

В.6.2.2.2 Альтернативные испытания отчетливой воспринимаемости в случае индикаторов напряжения с проверкой на обрыв, прошедших полный производственный цикл

По отчетливой воспринимаемости визуальной индикации (если таковая имеется) альтернативное испытание состоит в сравнении четкости восприятия визуального сигнала индикатора, прошедшего полный производственный цикл, с показанием эталонного (контрольного) индикатора напряжения с фазовой индикацией, который успешно прошел типовое испытание в соответствии с В.6.2.2.1.

По отчетливой воспринимаемости звуковой индикации (если таковая имеется) альтернативное испытание состоит в сравнении четкости восприятия звукового сигнала индикатора, прошедшего полный производственный цикл, с сигналом эталонного (контрольного) индикатора напряжения с фазовой индикацией, который успешно прошел типовое испытание в соответствии с В.6.2.2.1.

В.6.2.3 Проверка дополнительной маркировки

В.6.2.3.1 Типовая проверка

Маркировка по В.6.1.2 проверяется путем визуального контроля и измерения.

В.6.2.3.2 Альтернативное испытание в случае индикаторов напряжения с проверкой цепи на обрыв, прошедших полный производственный цикл.

На уровне производства проверяется путем визуального контроля только наличие дополнительных пунктов маркировки.

В.7 Классификация дефектов и соответствующие требования и испытания

Данный раздел был разработан с целью обратить внимание на уровень возможных дефектов (критический, крупный и мелкий), связанных с реализацией дополнительных функций в двухполюсных низковольтных индикаторах напряжения, прошедших полный производственный цикл в соответствии с IEC 61318. По каждому требованию, указанному в таблице В.1, определяются тип возможного дефекта и соответствующий способ его проверки.

Т а б л и ц а В . 1 – Классификация возможных дефектов и связанных с ними требований к способам проверки

Требования		Тип дефектов			Способы проверки
		Критический	Крупный	Мелкий	
Общие					
В.2.1	Безопасное функционирование индикатора напряжения	X			В.3.1.2
	Эксплуатационные качества индикатора напряжения		X		
В.2.2	Четкая визуальная и/или звуковая индикация		X		В.3.2
В.2.3	Индикация только в контакте с неизолированной частью			X	В.3.3
В.2.4	Температура перегрева			X	В.3.4
В.2.5	Отсутствие инструкций по эксплуатации	X			В.3.5.2

Окончание таблицы В.1

Требования		Тип дефектов			Способы проверки
		Критический	Крупный	Мелкий	
Дополнительные требования по индикации фазы					
В.4.1.1	Функциональность Четкая индикация Отчетливая воспринимаемость		X X		В.4.2.1.1 В.4.2.1.2
В.4.1.2	Защита от поражения электрическим током	X			В.4.2.2
Дополнительные требования по индикации вращающегося поля					
Общие					
В.5.1	Соответствие зубчатого зажима (если имеется) требованиям IEC 61010-031	X			В.5.2.2
	Соответствие IEC 61557-7 с перечисленными отклонениями		X		
Дополнительные требования по проверке обрыва цепи					
В.6.1.1	Функциональность Четкая индикация Отчетливая воспринимаемость		X X		В.6.2.1 В.6.2.2.2
В.6.1.2	Дополнительная маркировка		X		В.6.2.3.2

**Приложение С
(обязательное)****Инструкции по эксплуатации**

Инструкции по эксплуатации должны поставляться с каждым индикатором напряжения. Они должны содержать минимальную информацию, необходимую для применения, технического обслуживания и предотвращения несчастных случаев. В них должны приводиться следующие пояснения и данные:

а) Информация о том, что индикаторы напряжения предназначаются для использования опытными специалистами и в соответствии с безопасными методами работы.

б) Информация о функционировании индикатора и смысле выдаваемых сигналов.

в) Пояснение, касающееся способности или неспособности индикатора напряжения игнорировать обычные напряжения помех; в том случае, когда эти помехи не игнорируются, должно даваться пояснение относительно способности индикатора напряжения четко показывать состояния рабочего напряжения.

д) Указание явным образом времени реакции, если оно превышает 500 мс.

е) Пояснение пунктов маркировки (например, номинальное время работы и время восстановления, область применения, индикация полярности и др.).

ф) Предупреждение о том, что напряжения, указанные в маркировке на индикаторе напряжения, являются номинальными напряжениями или диапазонами номинальных напряжений, и что индикатор напряжения должен использоваться только на установках с заданными номинальными напряжениями или диапазонами номинальных напряжений.

г) Различные показания индикатора напряжения (включая индикацию предела ELV), не предназначенные для целей измерения.

h) Перед использованием индикатора напряжения со звуковым индикатором в местах с высоким уровнем фоновых потерь необходимо определить, будет ли восприниматься звуковой сигнал.

и) Инструкции по надлежащему применению индикатора напряжения, такие как:

- использование устройства, соответствующего необходимой климатической категории;

- для индикаторов напряжения с заменяемым внутренним источником питания – точная информация о типе используемого источника питания;

- индикатор напряжения не должен использоваться, при открытом аккумуляторном отсеке.

ж) Иллюстрации:

- нормального рабочего положения индикатора напряжения – во избежание риска потери из поля зрения визуальной индикации или перекрытия передатчика звуковых сигналов;

- правильного манипулирования пробником для предотвращения касания руками контактных электродов в рабочем режиме.

к) Указание на то, что правильность функционирования индикатора напряжения должна проверяться с помощью тестирующего элемента до и после применения. Если появляется индикация “не готов” или если индикация одного или большего числа шагов не действует, или если устройство неисправно, индикатор больше не должен использоваться.

л) Для индикаторов напряжения со встроенным тестирующим элементом - пояснение типа и принципа действия тестирующего элемента.

м) Для индикаторов напряжения без встроенного тестирующего элемента - информация о наличии и пояснение типа и принципа действия подходящего отдельного тестирующего элемента.

н) Указание на важность проверки состояния заменяемого источника питания перед использованием индикатора и замена этого источника при необходимости.

о) Предупреждение о том, что разборка индикатора не должна поручаться посторонним лицам.

р) Инструкция по хранению и уходу, например, указание на то, что индикаторы должны храниться сухими и чистыми.

**Приложение D
(обязательное)**

Общая процедура типовых испытаний

В таблице D.1 описывается последовательная организация типовых испытаний, а в таблице D.2 представлены внеочередные типовые испытания.

Т а б л и ц а D . 1 – Порядок проведения типовых испытаний

Порядок испытаний	Типовое испытание	Подраздел	Требования
1	Конструкция - Устройство	5.5.1	4.4.1, рисунок 1 и рисунок 2
1	Конструкция - Размеры	5.5.2	4.4.2 и рисунок 2
1	Конструкция - Тестирующий элемент	5.3.9	4.2.8
1	Конструкция - Индикация	5.2.1	4.1.2
1	Конструкция - Изолирующий материал	5.4.1.1	4.3.1
1	Конструкция - Элемент, ограничивающий ток	5.4.3	4.3.3
1	Четкая индикация - Установка и изменение масштаба порогового напряжения	5.3.1.1.1	4.2.1.1
1	Конструкция - Минимальный зазор и пути тока утечки	5.4.4	4.3.4
1	Конструкция - Возможная разборка	5.5.7	4.4.7
1	Конструкция - Пробники	5.5.10.1 5.5.10.2	4.4.10
1	Маркировка	5.6.1.1 5.6.2	4.5
1	Инструкции по эксплуатации	5.7.1	4.6, Приложение С
2	Стойкость к ударным нагрузкам	5.5.6.1	4.4.6
2	Стойкость к ударам при падении	5.5.5.1	4.4.5
2	Стойкость к вибрации	5.5.4.1	4.4.4
3	Четкая индикация - величина порогового напряжения	5.3.1.1.2	4.2.1.1
3	Четкая индикация - индикация ELV	5.3.1.2.1	4.2.1.2
3	Четкая индикация - непрерывная индикация	5.3.1.3.1 5.3.1.3.3.1 не обязательный	4.2.1.3
3	Четкая индикация - поочередная индикация	5.3.1.4	4.2.1.4
4	Отчетливая воспринимаемость визуальной индикации	5.3.2.1	4.2.2.1
4	Отчетливая воспринимаемость звуковой индикации	5.3.3.1	4.2.2.2
5	Зависимость индикации от температуры и влажности	5.3.4.1.1 5.3.4.2.1	4.2.3
6	Зависимость индикатора напряжения от частоты переменного тока	5.3.5.1.1 5.3.5.2.1	4.2.4
6	Зависимость индикатора напряжения от пульсации постоянного тока	5.3.6.1.1 5.3.6.2.1	4.2.5
7	Время реакции	5.3.7.1	4.2.6
8	Номинальное время	5.3.10.1	4.2.9
8	Температура поверхности	5.5.8.1	4.4.8
9	Безотказность источника питания	5.3.8	4.2.7
9	Доступные переключатели для моделирования кратковременной нагрузки	5.4.9.1	4.3.9
10	Неправильное использование переменного/постоянного тока	5.8.1	4.7.1
11	Степень защиты ограждениями (испытание по защите, обозначенное вторым характеристическим числом)	5.5.3.1	4.4.3

ГОСТ IEC 61243-3-2014

Окончание таблицы D.1

Порядок испытаний	Типовое испытание	Подраздел	Требования
12	Защита от поражения электрическим током	5.4.2.1, 5.4.6, 5.4.7, 5.4.8	4.3.2, 4.3.6, 4.3.7, 4.3.8
13	Защита от избыточных электрических нагрузок	5.4.5.1 5.4.5.2	4.3.5
14	Неправильное применение в случае ошибочного использования напряжения низковольтной сети	5.8.3.1	4.7.3
Примечание – Типовое испытание с тем же порядковым номером может выполняться и в более удобном порядке.			

Т а б л и ц а D.2 – Внеочередные типовые испытания

Типовое испытание	Подраздел	Требования
Испытание изоляции - испытание на комплектном оборудовании	5.4.1.2.1 5.4.1.2.2 5.4.1.2.3.1	4.3.1
Максимальный ток на землю в случае неправильного использования	5.8.2.1	4.7.2
Плотное слипание изоляции изолированной части контактного электрода (когда предусмотрено)	5.5.10.3.1	4.4.10
Размерный контроль проводов	5.5.11.1.1	4.4.11
Испытание на растяжение (только для отсоединяемого провода)	5.5.11.1.2	
Испытание на ослабление натяжения	5.5.11.1.3	
Крепление провода - испытание на отрыв	5.5.11.1.4	
Испытание на изгиб/растяжение	5.5.11.1.5	
Испытание на скручивание/многократный изгиб	5.5.11.1.6	
Испытание на износ	5.5.11.1.7	
Электромагнитная совместимость (EMC/ЭМС)	5.2.2.1 5.3.1.3.2	4.1.3, 4.2.1.3
Теплостойкость	5.5.9.1	4.4.9
Степень защиты корпусировкой (испытание по защите, обозначенное первым характеристическим числом)	5.5.3.1	4.4.3
Примечание – Типовые испытания могут проводиться применительно к индикаторам сверхнапряжения или к испытуемым образцам, когда это уместно.		

**Приложение Е
(нормативное)**

Классификация дефектов и соответствующие требования к их проверке

Данное приложение было разработано с целью обратить внимание на характер возможных дефектов (критический, крупный, мелкий) двухполюсных низковольтных индикаторов напряжения, прошедших полный производственный цикл в соответствии с IEC 61318. Для каждого требования, указанного в таблице Е.1, определяются тип дефекта и соответствующее испытание.

Т а б л и ц а Е . 1 – Классификация возможных дефектов и связанных с ними способов проверки

Требования		Тип дефектов			Способы проверки
		Критический	Крупный	Мелкий	
4.2.1.2	Индикация ELV /индикация опасного напряжения	X			5.3.1.2.1 или 5.3.1.2.2
4.2.1.1	Пороговое напряжение		X		5.3.1.1.2
4.2.3	Зависимость индикации от температуры и влажности - пороговое напряжение и ELV	X (ELV)	X (Пороговое напряжение)		5.3.4.1.2
4.2.4	Зависимость индикаторов напряжения от частоты переменного тока - пороговое напряжение и ELV	X (ELV)	X (Пороговое напряжение)		5.3.5.1.2
	Зависимость индикаторов напряжения от частоты переменного тока - воспринимаемость индикации		X		5.3.5.2.2
4.2.5	Зависимость индикаторов напряжения от пульсаций постоянного тока - пороговое напряжение и ELV	X (ELV)	X (Пороговое напряжение)		5.3.6.1.2
	Зависимость индикаторов напряжения от пульсаций постоянного тока - воспринимаемость индикации		X		5.3.6.2.2
4.3.2 4.3.6 4.3.7 4.3.8	Защита от поражения электрическим током	X			5.4.2.2
4.3.1	Изолирующий материал	X			5.4.1.2.3.2
4.7.1	Неправильное использование напряжения переменного /постоянного тока	X			5.8.1
4.7.2	Максимальный ток на землю в случае неправильного использования		X		5.8.2.2
4.3.5	Защита от чрезмерных электрических нагрузок - перенапряжение в переходных режимах и кратковременное перенапряжение	X	X		5.4.5.3
4.2.7	Безотказность источника питания			X	5.3.8
4.2.6	Время реакции	X			5.3.7.2
4.7.3	Неправильное применение в случае ошибочного использования напряжения низковольтной сети	X			5.8.3.2

ГОСТ IEC 61243-3-2014

Окончание таблицы E.1

Требования		Тип дефектов			Способы проверки
		Критический	Крупный	Мелкий	
4.1.3 4.2.1.3	EMC Эмиссия Защищенность (ELV) Защищенность (Пороговое напряжение)	X	X	X	5.2.2.2
4.4.3	Степень защиты ограждениями	X			5.5.3.2
4.2.1.3	Непрерывная индикация - индикация только при контакте с неизолированной частью			X	5.3.1.3.1
4.2.1.3	Непрерывная индикация - Влияние напряжения помех		X		5.3.1.3.3.2 (не обязательный)
4.2.2.1	Восприимчивость визуальной индикации		X		5.3.2.2
4.2.2.2	Восприимчивость звуковой индикации		X		5.3.3.2
4.2.3	Зависимость индикации от температуры и влажности - Восприимчивость индикации		X		5.3.4.2.2
4.2.8	Тестирующий элемент		X		5.3.9
4.2.9	Номинальное время		X		5.3.10.2
4.2.1.4	Поочередная индикация		X		5.3.1.4
4.5.1	Маркировка (Отсутствие маркировки)	X			5.6.1.2
4.6	Инструкции по эксплуатации (Отсутствие инструкций по эксплуатации)	X			5.7.2
4.4.4	Стойкость к вибрации		X		5.5.4.2
4.4.5	Стойкость к удару при падении		X		5.5.5.2
4.4.6	Стойкость к ударной нагрузке		X		5.5.6.2
4.5.1	Маркировка (стойкость маркировки)			X	5.6
4.4.8	Температура поверхности			X	5.5.8.2
4.4.11	Испытание на растяжение (только для отсоединяемого провода) Испытание на ослабление натяжения Крепление провода - испытание на отрыв Испытание на изгиб/растяжение Испытание на скручивание/ многократный изгиб Испытание на износ		X	X X X X X	5.5.11.2
4.4.10	Плотное слипание изоляции изолированной части контактного электрода (если предусмотрено)			X	5.5.10.3.2
4.4.9	Теплостойкость			X	5.5.9.2

Приложение F (справочное)

Использование и техническое обслуживание

F.1 Использование и хранение

Индикатор напряжения должен использоваться и храниться только так, как определено в инструкциях изготовителя по эксплуатации.

Следует принять меры для обеспечения должных рабочих условий и использования индикаторов напряжения в соответствии с инструкциями по эксплуатации от изготовителя.

Используйте только принадлежность, определенные изготовителем.

Не прикладывайте к индикатору напряжения, превышающее указанное в маркировке номинальное значение (или верхнее значение диапазона номинального напряжения).

Проверяйте функционирование индикатора напряжения до и после использования с помощью тестирующего элемента, предоставляемого изготовителем, или с помощью источника контрольного напряжения, если он доступен.

Во время испытания не касайтесь неизолированной части контактных электродов и держите пальцы ниже бортика для защиты рук.

F.2 Проверка перед использованием

Когда индикатор напряжения должен использоваться, необходимо провести визуальный контроль.

Проверьте, правильно ли закрыт аккумуляторный отсек.

Не используйте индикатор напряжения, если он кажется поврежденным. Поищите трещины или недостающие детали, обратите внимание на изоляцию проводов, соединителей и пробников.

Если есть серьезное опасение, что устройство находится в неисправном состоянии, необходимо вернуть его изготовителю или использовать соответствующие возможности для ремонта или отбраковки.

F.3 Техническое обслуживание

F.3.1 Регулярное обслуживание

Пользователь должен соблюдать следующие правила:

- периодически протирать индикатор напряжения тряпкой, смоченной спиртом или слабым моющим средством. Не использовать кислоту или абразивные растворители. После протирания давать индикатору напряжения высохнуть. Во время очистки проявлять осторожность и не оставлять индикатор подсоединенным к узлам, находящимся под напряжением;

- удалять любую грязь, которая может скапливаться в точках соединения;

- заменять аккумуляторы, как только появится сигнал неготовности, и устанавливать аккумуляторы только предусмотренных моделей, указанных в инструкциях по эксплуатации. При установке аккумуляторов необходимо убедиться в том, что индикатор напряжения не подсоединен к узлам, находящимся под напряжением. Соблюдать правильную полярность;

- не пытаться самостоятельно разбирать защитные устройства индикатора напряжения.

При обслуживании индикатора напряжения использовать только предусмотренные запасные детали.

F.3.2 Периодическое обслуживание

Периодическое обслуживание устройств для работы под напряжением признается как основа обеспечения их надежного функционирования и безопасности для пользователя.

Рекомендуется, чтобы периодическое обслуживание выполнялось изготовителем или в установленном профессиональном ремонтном центре.

Собственник обязан наметить график обслуживания, принимая во внимание условия использования (хранение, регулярный уход, обучение пользователя и др.). Однако индикатор напряжения, даже тот, который хранился на складе, не должен использоваться, если он не прошел повторное испытание, проводимое с интервалом в 6 лет.

F.3.3 Периодические проверки

В таблице F.1 перечисляются способы контроля, которые дают возможность периодически проверять физическую целостность, правильность функционирования индикатора напряжения и характеристики его изоляции.

ГОСТ IEC 61243-3-2014

Т а б л и ц а Ф . 1 – Периодические проверки

Подразделы настоящего стандарта	Название способа проверки	Примечания
	Визуальный контроль и контроль размеров	(1)
5.3.9.1	Тестирующий элемент	
5.3.1.1.2/5.3.1.2.1	Величины порогового напряжения и ELV	(2)
5.3.2.2	Отчетливая воспринимаемость визуальной индикации	
5.3.3.2	Отчетливая воспринимаемость звуковой индикации	
5.3.10.1	Номинальное время	
5.4.1.2.3.2	Испытание напряжением переменного тока	(3)
<p>П р и м е ч а н и е 1 – Контроль должен также включать проверку целостности индикатора напряжения, наличие и нормальное состояние всех компонентов, принадлежностей, инструкций по эксплуатации и переносного футляра.</p> <p>П р и м е ч а н и е 2 – Для определения величины ELV аккумуляторная батарея должна сниматься при испытании, как только представится возможность.</p> <p>П р и м е ч а н и е 3 – Данное испытание не требует предварительной обработки влажным теплом и может выполняться в течение одной секунды.</p>		

В соответствии с конструкцией индикатора напряжения и процессом его сборки изготовитель может установить дополнительные испытания, относящиеся к отдельным компонентам или к характеристикам.

**Приложение ДА
(справочное)**

**Сведения о соответствии межгосударственных стандартов
ссылочным международным стандартам**

Т а б л и ц а Д . А . 1 – Сведения о соответствии межгосударственных стандартов ссылочным международным стандартам

Обозначение и наименование международного стандарта	Обозначение и наименование международного стандарта другого года издания	Степень соответствия	Обозначение и наименование межгосударственного стандарта
IEC 60068-2-6 Основные методы испытания на воздействия внешних факторов. Часть 2. Испытания. Испытание Fc: Вибрация (синусоидальная)	IEC 60068-2-6(1982) Основные методы испытания на воздействия внешних факторов. Часть 2. Испытания. Испытание Fc и руководство. Вибрация (синусоидальная)	MOD	ГОСТ 28203-89 Основные методы испытаний на воздействия внешних факторов. Часть 2. Испытания. Испытание Fc и руководство: Вибрация (синусоидальная) (IEC 60068-2-6(1982), MOD)
IEC 60068-2-31:2008 Испытания на воздействия внешних факторов. Часть 2. Испытания. Испытание Ec: Падение и опрокидывание, предназначенное, в основном, для аппаратуры	IEC 60068-2-31(1969) Испытания на воздействия внешних факторов. Часть 2. Испытания. Испытание Ec: Падение и опрокидывание, предназначенное, в основном, для аппаратуры	MOD	ГОСТ 28217-89 Основные методы испытаний на воздействия внешних факторов. Часть 2. Испытания. Испытание Ec: Падение и опрокидывание, предназначенное в основном для аппаратуры (IEC 60068-2-31(1969), MOD)
IEC 60068-2-75:1997 Испытания на воздействия внешних факторов. Часть 2. Испытания. Испытание Eh: Ударные испытания	–	–	*
IEC 60112 Материалы электроизоляционные твердые. Методы определения сравнительного и контрольного индексов трекинговости во влажной среде	–	–	*
IEC 60304 Стандартные цвета для изоляции низкочастотных кабелей и электрических проводов	–	–	*
IEC 60417 Графические символы для использования на оборудовании	–	NEQ	ГОСТ 28312-89 Аппаратура радиоэлектронная профессиональная. Условные графические обозначения (IEC 60417(1973); СТ СЭВ 6415-88, NEQ)

ГОСТ IEC 61243-3-2014

Продолжение таблицы ДА.1

Обозначение и наименование международного стандарта	Обозначение и наименование международного стандарта другого года издания	Степень соответствия	Обозначение и наименование межгосударственного стандарта
IEC/TS 60479-1:2005 Воздействие тока на людей и домашний скот. Часть 1. Общие аспекты	–	–	*
IEC 60529:1989 Степени защиты, обеспечиваемые ограждениями (IP Код). Изменение 1:1991	–	MOD	ГОСТ 14254-96 Степени защиты, обеспечиваемые оболочками (код IP)
IEC 60664-1:2007 Координация изоляции для оборудования в низковольтных системах. Часть 1. Принципы, требования и испытания	–	–	*
IEC 60664-3 Координация изоляции для оборудования в низковольтных системах. Часть 3. Использование покрытия, герметизации или опрессовывания для защиты от загрязнения	–	–	*
IEC 60695-10-2:2003 Испытание опасности возгорания. Часть 10-2. Аномальный нагрев. Испытание на твердость вдавливанием шарика	–	–	*
IEC 60942 Электроакустика. Калибраторы звука	–	–	*
IEC 61010-031:2002 Требования к безопасности для электрооборудования для проведения измерений, управления и лабораторного использования. Часть 031. Требования безопасности к комплектам ручных зондов для электрических измерений и испытаний. Изменение 1:2008	–	IDT	ГОСТ IEC 61010-031-2011 Безопасность электрических контрольно-измерительных приборов и лабораторного оборудования. Часть 031. Требования безопасности к щупам электрическим ручным для электрических измерений и испытаний

Продолжение таблицы ДА.1

Обозначение и наименование международного стандарта	Обозначение и наименование стандарта другого года издания	Степень соответствия	Обозначение и наименование межгосударственного стандарта
IEC 61010-1:2001 Требования к безопасности электрооборудования для проведения измерений, управления и лабораторного использования. Часть 1. Общие требования	–	MOD	ГОСТ 12.2.091-2012 Безопасность электрического оборудования для измерения, управления и лабораторного применения. Часть 1. Общие требования
IEC 61140:2001 Защита от поражения электрическим током. Общие аспекты, связанные с электроустановками и электрооборудованием. Изменение 1:2004	IEC 61140(2009) Защита от поражения электрическим током. Общие аспекты, связанные с электроустановками и электрооборудованием	IDT	ГОСТ IEC 61140-2012 Защита от поражения электрическим током. Общие положения безопасности установок и оборудования (IEC 61140(2009), IDT)
IEC 61180-1 Техника испытаний высоким напряжением низковольтного оборудования. Часть 1. Определения, требования к испытанию и процедуре	–	–	*
IEC 61180-2 Техника испытаний высоким напряжением низковольтного оборудования. Часть 2. Испытательное оборудование	–	–	*
IEC 61260 Электроакустика. Фильтры полосовые шириной, равной октаве или части октавы	–	–	*
IEC 61318 Работа под напряжением. Оценка соответствия, применимая к инструментам, устройствам и оборудованию	–	–	*
IEC 61326-1:2005 Электрооборудование для измерения, управления и лабораторного использования. Требования к электромагнитной совместимости. Часть 1. Общие требования	–	–	*

ГОСТ IEC 61243-3-2014

Продолжение таблицы ДА.1

Обозначение и наименование международного стандарта	Обозначение и наименование международного стандарта другого года издания	Степень соответствия	Обозначение и наименование межгосударственного стандарта
IEC 61477 Работы под напряжением. Минимальные требования к эксплуатации инструментов, устройств и оборудования	–	–	*
IEC 61557-7:2007 Электробезопасность распределительных низковольтных сетей до 1000 В переменного тока и 1500 В постоянного тока. Оборудование для испытания, измерения или контроля средств защиты. Часть 7. Последовательность чередования фаз	–	–	*
IEC 61672-1 Электроакустика. Измерители уровня звука. Часть 1. Технические условия	–	MOD	ГОСТ 17187-2010 Шумомеры. Часть 1. Технические требования
ISO 286-1 Геометрические характеристики изделий. Система кодов ISO для допусков к линейным размерам. Часть 1. База допусков, отклонений и посадок	–	–	*
ISO 286-2 Геометрические характеристики изделий. Система кодов ISO для допусков на линейные размеры. Часть 2. Таблицы классов стандартных допусков и предельных отклонений на размеры отверстий и валов	–	–	*
ISO 354 Акустика. Измерение звукопоглощения в реверберационной камере	–	MOD	ГОСТ 31704-2011 Материалы звукопоглощающие. Методы измерения звукопоглощения в реверберационной камере

Окончание таблицы ДА.1

Обозначение и наименование международного стандарта	Обозначение и наименование международного стандарта другого года издания	Степень соответствия	Обозначение и наименование межгосударственного стандарта
ISO 3744:1994 Акустика. Определение уровней звуковой мощности источников шума с использованием звукового давления. Технический метод в условиях свободного звукового поля над отражающей поверхностью	–	–	*
ISO 3745 Акустика. Определение уровней звуковой мощности источников шума по звуковому давлению. Точные методы для заглушенных и полузаглушенных камер	–	MOD	ГОСТ 31273-2003 Шум машин. Определение уровней звуковой мощности по звуковому давлению. Точные методы для заглушенных камер
ISO 7000:2004 Графические символы, наносимые на оборудование. Перечень и сводная таблица	–	–	*
<p>* – Соответствующий межгосударственный стандарт отсутствует. До его утверждения рекомендуется использовать перевод на русский язык данного международного стандарта. Перевод данного международного стандарта находится в Федеральном информационном фонде технических регламентов и стандартов.</p> <p>П р и м е ч а н и е – В настоящей таблице использованы следующие условные обозначения степени соответствия стандартов:</p> <ul style="list-style-type: none"> - IDT – идентичные стандарты; - MOD – модифицированные стандарты; - NEQ – неэквивалентные стандарты. 			

Библиография

- [1] IEC 60050-151:2001 International Electrotechnical Vocabulary. Part 151. Electrical and magnetic devices
(Международный электротехнический словарь. Глава 151. Электрические и магнитные устройства)
- [2] IEC 60050-441:1984 International Electrotechnical Vocabulary. Part 441: Chapter 441: Switchgear, controlgear and fuses
(Международный электротехнический словарь. Глава 441. Коммутационная аппаратура, аппаратура управления и предохранители)
- [3] IEC 60050-601:1985 International Electrotechnical Vocabulary - Chapter 601: Generation, transmission and distribution of electricity - General
(Международный электротехнический словарь. Глава 601. Производство, передача и распределение электроэнергии. Общие положения)
- [4] IEC 60050-604:1987 International Electrotechnical Vocabulary - Chapter 604: Generation, transmission and distribution of electricity - Operation
(Международный электротехнический словарь. Глава 604. Производство, передача и распределение электроэнергии. Эксплуатация. Изменение 1 (1998))
- [5] IEC 60050-651:1999 International Electrotechnical Vocabulary - Part 651: Live working
(Международный электротехнический словарь. Глава 651. Работа под напряжением)
- [6] IEC 60721-2-1:2013 Classification of environmental conditions - Part 2-1: Environmental conditions appearing in nature - Temperature and humidity
(Классификация внешних воздействующих факторов. Часть 2-1. Природные внешние воздействующие факторы. Температура и влажность)
- [7] IEC 60743:2013 Live working - Terminology for tools, devices and equipment
(Работа под напряжением. Терминология, относящаяся к инструменту, оборудованию и приборам)
- [8] IEC Guide 104:2010 The preparation of safety publications and the use of basic safety publications and group safety publications
(Подготовка публикаций по безопасности и использование основополагающих и групповых публикаций по безопасности)
- [9] ISO/IEC Guide 51:1999 Safety aspects — Guidelines for their inclusion in standards
(Аспекты безопасности. Руководящие указания по включению их в стандарты)
- [10] ISO 9000:2005 Quality management systems. Fundamentals and vocabulary
(Системы управления качеством. Основные положения и словарь)

УДК 001.4:658.562.014:006.354

МКС 13.260
29.240.20
29.260.99

IDT

Ключевые слова: работы под напряжением, индикаторы напряжения, индикация, проводники, провода, соединители, отчетливая воспринимаемость, стойкость к ударам

Подписано в печать 19.01.2015. Формат 60x84^{1/8}.

Усл. печ. л. 7,44. Тираж 32 экз. Зак. 116.

Подготовлено на основе электронной версии, предоставленной разработчиком стандарта

ФГУП «СТАНДАРТИНФОРМ»

123995 Москва, Гранатный пер., 4.
www.gostinfo.ru info@gostinfo.ru