
МЕЖГОСУДАРСТВЕННЫЙ СОВЕТ ПО СТАНДАРТИЗАЦИИ, МЕТРОЛОГИИ И СЕРТИФИКАЦИИ
(МГС)

INTERSTATE COUNCIL FOR STANDARDIZATION, METROLOGY AND CERTIFICATION
(ISC)

МЕЖГОСУДАРСТВЕННЫЙ
СТАНДАРТ

ГОСТ
12.4.276–
2014

Система стандартов безопасности труда

**СРЕДСТВА ЗАЩИТЫ НОГ.
ОБУВЬ СПЕЦИАЛЬНАЯ ДЛЯ ЗАЩИТЫ ОТ
ЭЛЕКТРОМАГНИТНЫХ ПОЛЕЙ**

**Общие технические требования и
методы испытаний**

Издание официальное



Москва
Стандартинформ
2015

Предисловие

Цели, основные принципы и основной порядок проведения работ по межгосударственной стандартизации установлены ГОСТ 1.0–92 «Межгосударственная система стандартизации. Основные положения» и ГОСТ 1.2–2009 «Межгосударственная система стандартизации. Стандарты межгосударственные, правила и рекомендации по межгосударственной стандартизации. Правила разработки, принятия, применения, обновления и отмены»

Сведения о стандарте

1 РАЗРАБОТАН Закрытым акционерным обществом «ПО Энергоформ» (ЗАО «ПО ЭНЕРГОФОРМ»)

2 ВНЕСЕН Федеральным агентством по техническому регулированию и метрологии

3 ПРИНЯТ Межгосударственным советом по стандартизации, метрологии и сертификации (протокол от 14 ноября 2014 г. № 72-П)

Краткое наименование страны по МК (ИСО 3166) 004–97	Код страны по МК (ИСО 3166) 004–97	Сокращенное наименование национального органа по стандартизации
Армения	AM	Минэкономики Республики Армения
Азербайджан	AZ	Азстандарт
Беларусь	BY	Госстандарт Республики Беларусь
Киргизия	KG	Кыргызстандарт
Россия	RU	Росстандарт

4 Приказом Федерального агентства по техническому регулированию и метрологии от 18 ноября 2014 г. № 1650-ст межгосударственный стандарт ГОСТ 12.4.276–2014 введен в действие в качестве национального стандарта Российской Федерации с 1 декабря 2015 г.

5 ВВЕДЕН ВПЕРВЫЕ

Информация об изменениях к настоящему стандарту публикуется в ежегодном информационном указателе «Национальные стандарты», а текст изменений и поправок – в ежемесячном информационном указателе «Национальные стандарты». В случае пересмотра (замены) или отмены настоящего стандарта соответствующее уведомление будет опубликовано в ежемесячном информационном указателе «Национальные стандарты». Соответствующая информация, уведомление и тексты размещаются также в информационной системе общего пользования – на официальном сайте Федерального агентства по техническому регулированию и метрологии в сети Интернет

© Стандартиформ, 2015

В Российской Федерации настоящий стандарт не может быть полностью или частично воспроизведен, тиражирован и распространен в качестве официального издания без разрешения Федерального агентства по техническому регулированию и метрологии

Система стандартов безопасности труда

СРЕДСТВА ЗАЩИТЫ НОГ

ОБУВЬ СПЕЦИАЛЬНАЯ ДЛЯ ЗАЩИТЫ ОТ ЭЛЕКТРОМАГНИТНЫХ ПОЛЕЙ

Общие технические требования и методы испытаний

Occupational safety standards system.
Protective equipment for legs
Special shoes for protection from electromagnetic field
General technical requirements and test methods

Дата введения – 2015–12–01

1 Область применения

Настоящий стандарт распространяется на специальную обувь с верхом из кожи, а также комбинированным с применением материалов, не поддерживающих горение, далее – (спецобувь), обеспечивающую защиту работающих от вредного воздействия электромагнитного поля промышленной частоты и поражения наведенным электричеством, а также полей радиочастотного диапазона (во всем используемом диапазоне радиочастот) и устанавливает общие технические требования.

Спецобувь применяют в составе соответствующего защитного комплекта.

2 Нормативные ссылки

В настоящем стандарте использованы нормативные ссылки на следующие межгосударственные стандарты:

ГОСТ 12.1.038–82 Система стандартов безопасности труда. Предельно допустимые уровни напряжений прикосновения и токов

ГОСТ 12.4.162–85 Система стандартов безопасности труда. Обувь специальная из полимерных материалов для защиты от механических воздействий. Общие технические требования и методы испытаний

ГОСТ 12.4.172–201 Система стандартов безопасности труда. Комплект индивидуальный экранирующий для защиты от электрических полей промышленной частоты. Общие технические требования и методы контроля

ГОСТ 3927–88 Колодки обувные. Общие технические условия

ГОСТ 9136–72 Обувь. Метод определения прочности крепления каблука и набойки

ГОСТ 9289–78 Обувь. Правила приемки

ГОСТ 9290–76 Обувь. Метод определения прочности ниточных швов соединения деталей верха

ГОСТ 9292–82 Обувь. Метод определения прочности крепления подошв в обуви химических методов крепления

ГОСТ 9718–88 Обувь. Метод определения гибкости

ГОСТ 11373– Обувь. Размеры

ГОСТ 28507–99 Обувь специальная с верхом из кожи для защиты от механических воздействий. Технические условия

П р и м е ч а н и е — При пользовании настоящим стандартом целесообразно проверить действие ссылочных стандартов по указателю «Национальные стандарты», составленному по состоянию на 1 января текущего года, и по соответствующим информационным указателям, опубликованным в текущем году. Если ссылочный стандарт заменен (изменен), то при пользовании настоящим стандартом, следует руководствоваться заменяющим (измененным) стандартом. Если ссылочный стандарт отменен без замены, то положение, в котором дана ссылка на него, применяется в части, не затрагивающей эту ссылку.

3 Термины и определения

В настоящем стандарте применены следующие термины с соответствующими определениями:

3.1 электропроводящая ткань: Материал, сотканный или связанный из металлических или неметаллических проводящих нитей, из натуральных или синтетических волокон.

3.2 электропроводящая лента: Полоса электропроводящей ткани, сотканной из нити высокой электрической проводимости.

3.3 нить высокой проводимости: Комплексная нить, изготовленная из металлических и неметаллических нитей, обладающая очень низким электрическим сопротивлением и высокой термической стойкостью.

3.4 контактный вывод: Участок электропроводящей ленты с установленными стальными кнопками, обеспечивающий электрическое соединение экранирующей электропроводящей межподкладки ботинка с экранирующей спецобувью.

3.5 токопроводящие подошвы: Изготовленные по специальной технологии подошвы спецобуви, обладающие электрической проводимостью.

4 Общие технические требования

4.1 Спецобувь для защиты от электромагнитных полей изготавливают в соответствии с требованиями настоящего стандарта по технологии и образцам – эталонам, утвержденным в установленном порядке.

4.2 Спецобувь по виду, половозрастной группе и полноте должна соответствовать нормам, указанным в таблице 1.

Таблица 1 – Требования по виду, половозрастной группе и полноте к спецобуви

Вид спецобуви	Половозрастная группа	Полнота
Сапоги	Мужская Женская	Средняя
Полусапоги	Мужская Женская	Средняя
Ботинки	Мужская Женская	Средняя

4.3 Спецобувь изготавливают с использованием следующих методов крепления подошвы: клеешовинной и горячей вулканизации. Прочность крепления подошвы на 1 см ширины затяжной кромки – не менее 70 Н/см.

Прочность ниточных креплений деталей заготовки спецобуви должна соответствовать нормам, указанным в таблице 2.

Т а б л и ц а 2 – Прочность ниточных креплений деталей заготовки спецобуви

Скрепляемые детали	Вид спецобуви	Разрывная нагрузка на 1 см длины шва по каждому образцу, Н, не менее		Метод испытания
		При 2-х строчных	При строчках более 2-х	
Голенище с союзкой	Сапоги	150	160	ГОСТ 9290
Союзка с берцем	Полусапоги, ботинки	150	160	То же
Задний наружный ремень с голенищем, берцем	Сапоги, полусапоги, ботинки	120	-	« « «

4.4 Прочность крепления каблучков должна быть не менее 800 Н.

4.5 Гибкость полупары обуви должна быть не более 20 Н/см.

4.6 Перечень материалов, применяемых для изготовления обуви – по ГОСТ 28507. По согласованию с потребителем применяют другие материалы без ухудшения технических и потребительских качеств обуви.

4.7 По согласованию с потребителем допускается изготовление обуви с защитными подносками для защиты пальцев ног от ударов энергией 200, 100 и 50 Дж.

4.8 Спецобувь изготавливают на колодках по ГОСТ 3927-75.

4.9 Спецобувь по размерам должна соответствовать ГОСТ 11373. Интервал между смежными размерами по длине ботинок не менее 5 мм.

4.10 Спецобувь изготавливают с электропроводящей, экранирующей межподкладкой, контактными выводами, токопроводящими подошвами и каблучками.

4.11 Электропроводящая, экранирующая межподкладка должна располагаться по всей внутренней поверхности деталей верха обуви.

4.12 Контактные выводы, выполненные из электропроводящей ленты, должны быть установлены с внешней стороны задника ботинка и обеспечивать возможность соединения ботинка с экранирующей и электропроводящей одеждой.

4.13 Экранирующая межподкладка, электропроводящая подошва и электропроводящая лента контактного вывода должны иметь надежный электрический контакт, не нарушающийся в процессе нормальной деформации спецобуви при ее эксплуатации.

4.14 Электрическое сопротивление спецобуви не должно быть более 10 кОм.

4.15 В качестве средства присоединения контактного вывода спецобуви к спецодежде применяют стальные никелированные кнопки типа КК-5 либо их аналоги, имеющие технические характеристики, не уступающие указанному типу.

Допускается по согласованию с потребителем применять другие виды средств соединения контактных выводов по качеству и свойствам не уступающие указанным.

4.16 На каждый контактный вывод устанавливают не менее двух кнопок для обеспечения надежного электрического соединения.

4.17 Токопроводящие подошвы, применяемые для изготовления спецобуви, должны проходить выборочный входной контроль (не менее 5 % от партии) по проверке на соответствие параметров электрической проводимости. Электрическое сопротивление подошвы должно быть не более $2 \cdot 10^3$ Ом (2 кОм).

5 Классификация

Спецобувь для защиты от электромагнитных полей изготавливают в летнем и зимнем исполнении. Зимнюю спецобувь изготавливают с утепляющей подкладкой из натурального или искусственного меха, другого утепляющего материала по согласованию с потребителем.

6 Маркировка

Маркировка, наносимая непосредственно на защитную обувь или на трудноудаляемую этикетку, прикрепленную к изделию, должна содержать:

- наименование изделия (при наличии – наименование модели, кода, артикула);
- наименование страны-изготовителя;
- наименование, юридический адрес и торговую марку (при наличии) изготовителя;
- защитные свойства;
- размер;
- обозначение настоящего стандарта;
- дату (месяц, год) изготовления;
- сведения о классе защиты и климатическом поясе;
- другую информацию в соответствии с документацией изготовителя.

7 Упаковка, транспортирование, хранение

Поскольку электропроводящая ткань, используемая для производства защитной обуви, может окисляться при длительном воздействии атмосферной влаги, упаковка должна обеспечивать максимальную защиту спецобуви при ее продолжительном хранении до начала эксплуатации.

Спецобувь упаковывают в картонные коробки по НД. Коробки помещают в плотные полиэтиленовые пакеты по НД.

Спецобувь, находящуюся в эксплуатации, хранят в теплом, сухом и хорошо вентилируемом помещении на стеллажах в раскрытом виде для проветривания и просушки.

После окончания работы обувь должна быть очищена от загрязнений без повреждения материала верха, низа и контактных выводов и насухо вытерта.

Не допускается чистить спецобувь органическими растворителями.

Спецобувь систематически (не реже одного раза в неделю) смазывают смазкой для обуви, выпускаемой по НД.

Спецобувь транспортируют любым видом транспорта при условии защиты ее от влаги, механических повреждений и воздействия агрессивных сред.

8 Гарантии изготовителя

Изготовитель должен гарантировать соответствие обуви требованиям настоящего стандарта при соблюдении условий эксплуатации, транспортирования и хранения в течение срока установленного изготовителем.

9 Методы испытаний

9.1 Правила приемки и отбор образцов в соответствии с ГОСТ 9289.

Оценка качества спецобуви по внешнему виду в соответствии с требованиями ГОСТ 28507.

9.2 Определение прочности крепления ниточных швов – по ГОСТ 9290.

9.3 Определение прочности крепления подошв – по ГОСТ 9134 и ГОСТ 9292.

9.4 Определение прочности крепления каблука – по ГОСТ 9136;

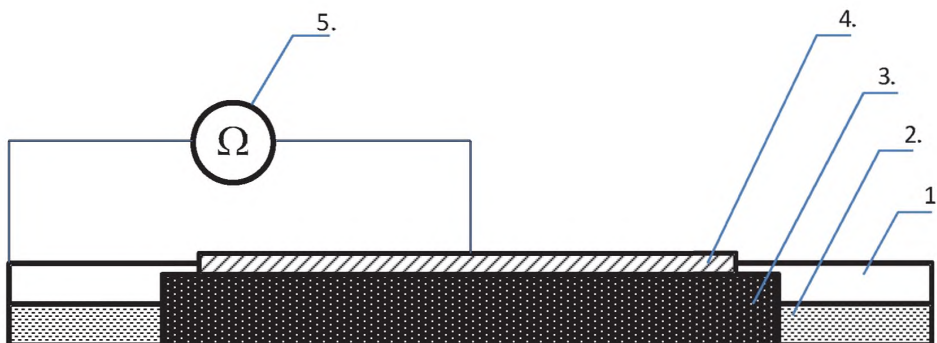
9.5 Определение гибкости – по ГОСТ 9718;

9.6 Определение сопротивления удару – в соответствии с ГОСТ 12.4.162.

Внутренний безопасный зазор в носочной части сапог в месте приложения нагрузки при деформации в момент удара энергией 50, 100 или 200 Дж должен быть не менее 20 мм.

9.7 Определение электрического сопротивления токопроводящей подошвы

9.7.1 Аппаратура – испытательная установка, представленная на рисунке 1.



1 – металлическая ванна; 2 – раствор хлористого натрия; 3 – токопроводящая подошва; 4 – накладной медный электрод; 5 – омметр

Рисунок 1 – Испытательная установка для определения электрического сопротивления токопроводящей подошвы

В состав испытательной установки входят: металлическая ванна из нержавеющей или оцинкованной стали 1, заполненная на 5–7 мм 1,5% водным раствором хлористого натрия (поваренная соль) 2, накладной токопроводящий электрод 4 из медной пластины, толщиной 0,5 мм, повторяющий конфигурацию подошвы 3, но не доходящий до ее краев на 20 мм (см. рисунок 2).

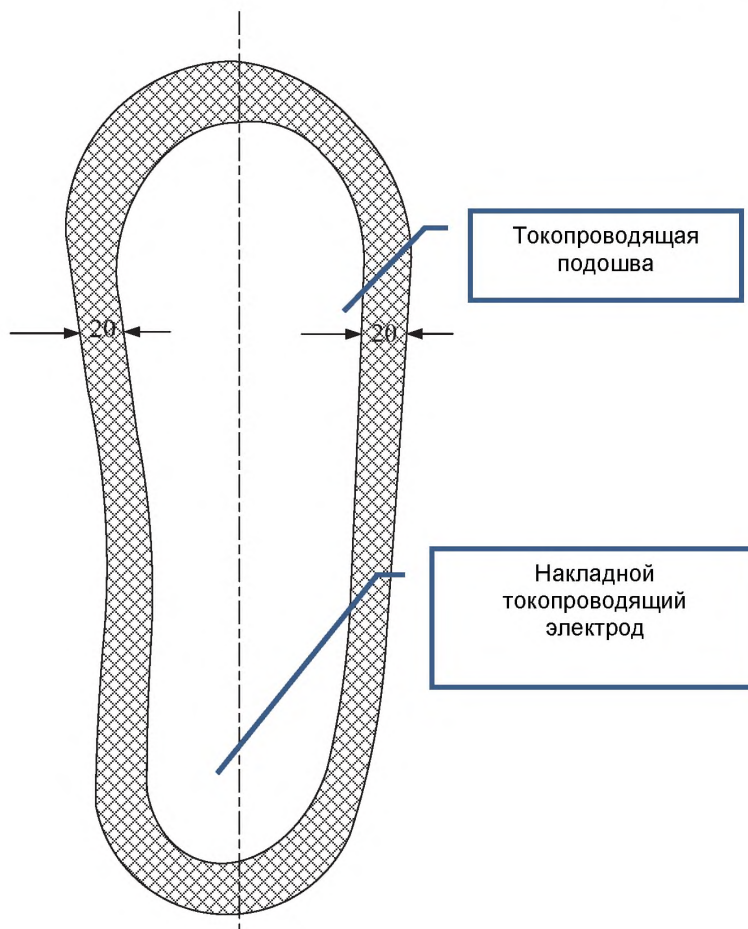


Рисунок 2 – Схема наложения накладного токопроводящего электрода

На накладной электрод кладут равномерно распределенный груз, равный 2000 грамм.

Сопротивление измеряют Омметром (класса точности не более 4, выходным напряжением 10 В) между металлической ванной 1 и накладным электродом 5.

В процессе испытаний накладной электрод должен всегда находиться симметрично вертикальной оси подошвы

9.7.2 Проведение испытания

Перед проведением испытания производят проверку работоспособности прибора.

Испытуемую подошву рифленой частью помещают в металлическую ванну в раствор поваренной соли. Сверху на подошву помещают накладной электрод. Накладывают распределенный груз 2000 г. Присоединяют зажимы измерительного прибора к металлической ванне и накладному электроду.

Показания по шкале прибора отсчитывают через 5-10 сек после начала измерения. Сопротивление образца не должно превышать 2000 Ом (2 кОм).

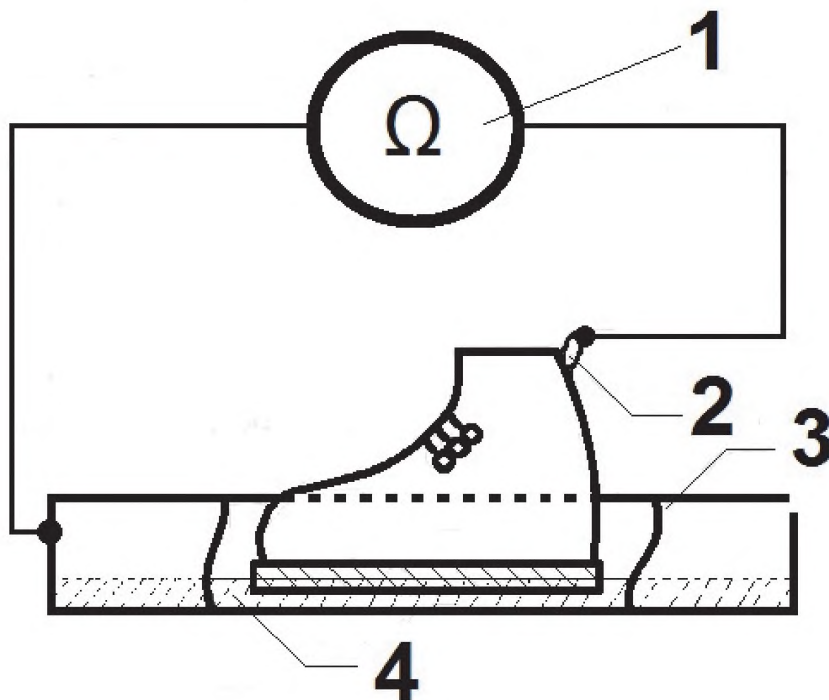
9.7.3 Результаты испытаний

Измерение электрического сопротивления проводят на 5 % партии подошв, предназначенных для производства спецобуви. При отбраковке хотя бы одной подошвы проводят измерение сопротивления всех подошв партии.

9.8 Определение электрического сопротивления спецобуви

9.8.1 Испытанию подвергают каждую полупару изготовленной партии спецобуви.

Испытания проводят на стенде, схема стендов по методу А и Б приведена на рисунке 3,4.



1 – омметр; 2 – контактный вывод; 3 – металлическая ванна; 4 – раствор поваренной соли
Рисунок 3 – Схема проведения измерений по методу А

9.8.2 Аппаратура и оборудование

- омметр с классом точности не более 4 и выходным напряжением – не более 10 В;
- металлическая ванна.

9.8.3 Подготовка к испытанию

Собирают стенд. В металлическую ванну наливают 1,5-2% водный раствор поваренной соли до образования слоя раствора на дне ванны примерно 1 см. В металлическую ванну помещают полушару спецобуви.

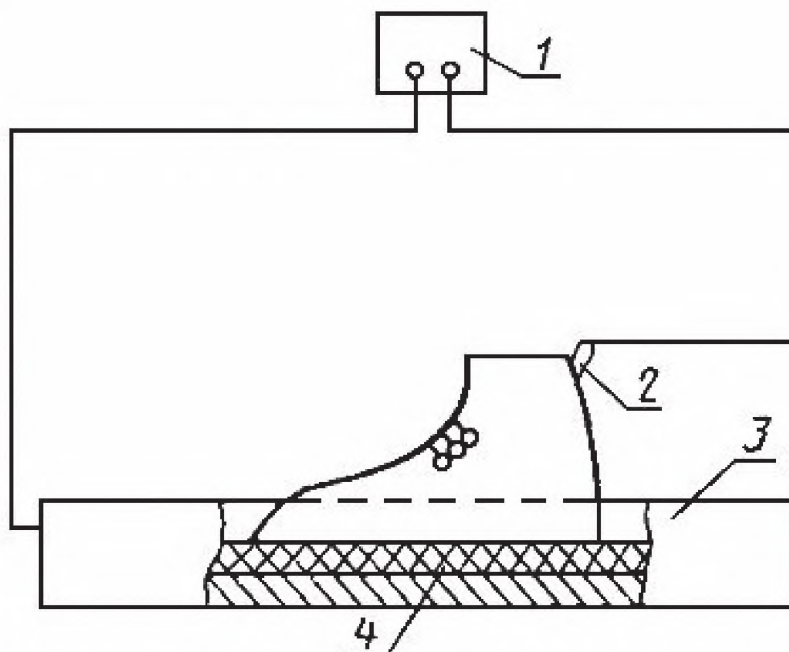
9.8.4 Проведение испытания

Омметр подключают между контактным выводом полушары спецобуви и металлической ванной. Проводят измерение сопротивления.

Примечание – В случае, если контактный вывод выполнен спаренным (двумя отдельными выводами) измерения проводят дважды – поочередно с каждым из контактных выводов.

9.8.5 Обработка результатов

Спецобувь считают соответствующей техническим требованиям, если измеренное электрическое сопротивление в каждом случае не превышает 10 кОм.

Метод Б

1 – мегаомметр; 2 – полупара спецобуви; 3 – металлическая ванна; 4 – ткань
Рисунок 4 – Схема проведения измерений по методу Б

9.8.6 Аппаратура и оборудование

- мегаомметр на 500 или 1000 В;
- хлопчатобумажная ткань;
- полупара спецобуви;
- металлическая ванна.

9.8.7 Подготовка к испытанию

Собирают стенд. В металлическую ванну помещают обильно смоченные 1,5-2% водным раствором поваренной соли 2-3 слоя хлопчатобумажной ткани. Сверху на ткань помещают полупару спецобуви.

9.8.8 Проведение испытания

Мегаомметр подключают между контактным выводом полупары спецобуви и металлической ванной. Проводят измерение сопротивления.

Примечание – В случае, если контактный вывод выполнен спаренным (двумя отдельными выводами) измерения проводят дважды – поочередно с каждым из контактных выводов.

9.8.9 Обработка результатов

Спецобувь считают соответствующей техническим требованиям, если измеренное электрическое сопротивление в каждом случае не превышает 10 кОм.

Метод В

Для экспресс проверки сопротивления спецобуви применяют метод В.

9.8.10 Аппаратура и оборудование

- омметр с классом точности не более 4 и выходным напряжением – не более 10 В;
- электропроводящая ткань (перчатка);
- полупара спецобуви.

9.8.11 Подготовка к испытанию

Полупару спецобуви ставят подошвой на электропроводящую ткань (сложенную в 2-3 слоя) или электропроводящую перчатку и прижимают сверху для обеспечения лучшего контакта подошвы и электропроводящей ткани (перчатки).

9.8.12 Проведение испытания

Омметр подключают между контактным выводом полупары спецобуви и электропроводящей тканью (контактным выводом электропроводящей перчатки). Проводят измерение сопротивления. Для достижения лучших показателей электропроводящую ткань можно смочить водой.

П р и м е ч а н и е – В случае, если контактный вывод выполнен спаренным (двумя отдельными выводами) измерения проводят дважды – поочередно с каждым из контактных выводов.

9.8.13 Обработка результатов

Защитную обувь считают соответствующей техническим требованиям, если измеренное электрическое сопротивление в каждом случае не превышает 10 кОм.

9.8.14 Сравнение результатов измерений

Испытания спецобуви по методам А, Б и В равнозначны.

УДК 62.758.37:006.354

МКС 13.340.50

Ключевые слова: средства индивидуальной защиты, электрические поля, комплект защитный от электромагнитных полей

Подписано в печать 02.03.2015. Формат 60x84¹/₈.

Усл. печ. л. 1,40. Тираж 38 экз. Зак. 716.

Подготовлено на основе электронной версии, предоставленной разработчиком стандарта

ФГУП «СТАНДАРТИНФОРМ»

123995 Москва, Гранатный пер., 4.
www.gostinfo.ru info@gostinfo.ru