

---

МЕЖГОСУДАРСТВЕННЫЙ СОВЕТ ПО СТАНДАРТИЗАЦИИ, МЕТРОЛОГИИ И СЕРТИФИКАЦИИ  
(МГС)

INTERSTATE COUNCIL FOR STANDARDIZATION, METROLOGY AND CERTIFICATION  
(ISC)

---

МЕЖГОСУДАРСТВЕННЫЙ  
СТАНДАРТ

**ГОСТ**  
**12.4.260—**  
**2014**

---

**Система стандартов безопасности труда**

## **КОСТЮМЫ ИЗОЛИРУЮЩИЕ**

**Методы испытаний изолирующих материалов на  
проницаемость и время защитного действия по  
жидкой фазе окислителей**

Издание официальное



Москва  
Стандартинформ  
2015

## Предисловие

Цели, основные принципы и основной порядок проведения работ по межгосударственной стандартизации установлены ГОСТ 1.0–92 «Межгосударственная система стандартизации. Основные положения» и ГОСТ 1.2–2009 «Межгосударственная система стандартизации. Стандарты межгосударственные, правила и рекомендации по межгосударственной стандартизации. Правила разработки, принятия, обновления и отмены»

### Сведения о стандарте

1 РАЗРАБОТАН Открытым Акционерным Обществом «Казанский химический научно-исследовательский институт» (ОАО «КазХимНИИ»)

2 ВНЕСЕН Федеральным агентством по техническому регулированию и метрологии

3 ПРИНЯТ Межгосударственным советом по стандартизации, метрологии и сертификации (протокол от 29 августа 2014 г. № 69-П)

За принятие проголосовали:

Краткое наименование страны по МК (ИСО 3166) 000–97	Код страны по МК (ИСО 3166) 000–97	Сокращенное наименование национального органа по стандартизации
Армения	AM	Минэкономики Республики Армения
Беларусь	BY	Госстандарт Республики Беларусь
Киргизия	KG	Кыргызстандарт
Россия	RU	Росстандарт

4 Приказом Федерального агентства по техническому регулированию и метрологии от 24 сентября 2014 г. № 1179-ст межгосударственный стандарт ГОСТ 12.4.260–2014 введен в действие в качестве национального стандарта Российской Федерации с 9 сентября 2015 г.

### 5 ВВЕДЕН ВПЕРВЫЕ

*Информация об изменениях к настоящему стандарту публикуется в ежегодном информационном указателе «Национальные стандарты», а текст изменений и поправок – в ежемесячном информационном указателе «Национальные стандарты». В случае пересмотра (замены) или отмены настоящего стандарта соответствующее уведомление будет опубликовано в ежемесячном информационном указателе «Национальные стандарты». Соответствующая информация, уведомление и тексты размещаются также в информационной системе общего пользования – на официальном сайте Федерального агентства по техническому регулированию и метрологии в сети Интернет*

© Стандартиформ, 2015

В Российской Федерации настоящий стандарт не может быть полностью или частично воспроизведен, тиражирован и распространен в качестве официального издания без разрешения Федерального агентства по техническому регулированию и метрологии

**Система стандартов безопасности труда****КОСТЮМЫ ИЗОЛИРУЮЩИЕ****Методы испытаний изолирующих материалов на проницаемость и время защитного действия по жидкой фазе окислителей**

Occupational safety standards system. Insulating suits. Test methods of insulating materials for permeability and the time of protective effect by liquid phase of oxidants

Дата введения – 2015–09–09

**1 Область применения**

Настоящий стандарт устанавливает методы испытаний защитных изолирующих материалов на проницаемость и время защитного действия при воздействии жидкой фазы окислителей:

- тетроксид азота (ТА);
- смеси концентрированной азотной кислоты с оксидами азота (АКО).

Стандарт распространяется на изолирующие костюмы, изготовленные из следующих материалов:

- резиноканевых;
- пленочных;
- с различными полимерными покрытиями.

Стандарт не распространяется на следующие специальные виды костюмов:

- военные;
- пожарные;
- медицинские;
- для работ с ионизирующим излучением.

**2 Нормативные ссылки**

В настоящем стандарте использованы нормативные ссылки на следующие межгосударственные стандарты:

ГОСТ 12.1.004–91 Система стандартов безопасности труда. Пожарная безопасность. Общие требования

ГОСТ 12.1.030–81 Система стандартов безопасности труда. Электробезопасность. Защитное заземление, зануление

ГОСТ 61–75 Реактивы. Кислота уксусная. Технические условия

ГОСТ 1770–74 Посуда мерная лабораторная стеклянная. Цилиндры, мензурки, колбы, пробирки.

Общие технические условия

ГОСТ 4197–74 Реактивы. Натрий азотистокислый. Технические условия

ГОСТ 4328–77 Реактивы. Натрий гидроокись. Технические условия

ГОСТ 4517–87 Реактивы. Методы приготовления вспомогательных реактивов и растворов,

применяемых при анализе

ГОСТ 5100–85 Сода кальцинированная техническая. Технические условия

ГОСТ 5556–81 Вата медицинская гигроскопическая. Технические условия

ГОСТ 5821–78 Реактивы. Кислота сульфаниловая. Технические условия

ГОСТ 6259–75 Реактивы. Глицерин. Технические условия

ГОСТ 6709–72 Вода дистиллированная. Технические условия

ГОСТ 14919–83 Электроплиты, электроплитки и жаропрочные электрошкафы бытовые. Общие

технические условия

ГОСТ 17299–78 Спирт этиловый технический. Технические условия

ГОСТ 21241–89 Пинцеты медицинские. Общие технические требования и методы испытаний

ГОСТ 24788–2001 Посуда хозяйственная стальная эмалированная. Общие технические условия

ГОСТ 25336–82 Посуда и оборудование лабораторные стеклянные. Типы, основные параметры

и размеры

## ГОСТ 12.4.260–2014

ГОСТ 28498–90 Термометры жидкостные стеклянные. Общие технические требования. Методы испытаний

ГОСТ 29228–91 Посуда лабораторная стеклянная. Пипетки градуированные. Часть 2. Пипетки градуированные без установленного времени ожидания

ГОСТ 29252–91 Посуда лабораторная стеклянная. Бюретки. Часть 2. Бюретки без установленного времени ожидания

ГОСТ 29298–2005 Ткани хлопчатобумажные и смешанные бытовые. Общие технические условия

ГОСТ 30266–95 Мыло хозяйственное твердое. Общие технические условия

**П р и м е ч а н и е** — При пользовании настоящим стандартом целесообразно проверить действие ссылочных стандартов по указателю «Национальные стандарты», составленному по состоянию на 1 января текущего года, и по соответствующим информационным указателям, опубликованным в текущем году. Если ссылочный стандарт заменен (изменен), то при пользовании настоящим стандартом, следует руководствоваться заменяющим (измененным) стандартом. Если ссылочный стандарт отменен без замены, то положение, в котором дана ссылка на него, применяется в части, не затрагивающей эту ссылку.

### 3 Термины и определения

В настоящем стандарте применены следующие термины с соответствующими определениями:

**3.1 проницаемость образца материала:** Масса окислителей, проникших за время испытания через  $1\text{ см}^2$  площади образца материала.

**3.2 время защитного действия образца материала:** Время от начала испытания до момента проникновения через  $1\text{ см}^2$  площади образца материала предельно допустимого количества окислителей.

**3.3 предельно допустимый уровень; ПДУ:** Количество вредного вещества на коже, которое при ежедневной (кроме выходных дней) работе в течение 8 ч и не более 40 ч в неделю в течение всего рабочего стажа не должно вызывать заболеваний или отклонений в состоянии здоровья, обнаруживаемых современными методами исследований, в процессе работы или в отдаленные сроки жизни настоящего и последующих поколений. Воздействие вредного вещества на уровне ПДУ не исключает нарушение состояния здоровья у лиц с повышенной чувствительностью.

### 4 Сущность методов испытаний защитных изолирующих материалов на проницаемость и время защитного действия при воздействии жидкой фазы окислителей

Сущность методов испытания защитных изолирующих материалов на проницаемость и время защитного действия при воздействии жидкой фазы окислителей ТА и АКО заключается в определении массы окислителей, прошедших через  $1\text{ см}^2$  площади образца материала за определенный промежуток времени и поглощенного сорбционной подложкой.

Определение массы окислителя ТА, экстрагированной из сорбционной подложки, проводят с применением реактива Грисса-Илосвая при взаимодействии с которым образуются окрашенные соединения, содержащие нитрит-ионы, с последующим измерением оптической плотности на фотометре при длине волны 540 нм. Предел обнаружения нитрит - ионов в  $1\text{ см}^3$  анализируемого объема раствора составляет 0,2 мкг.

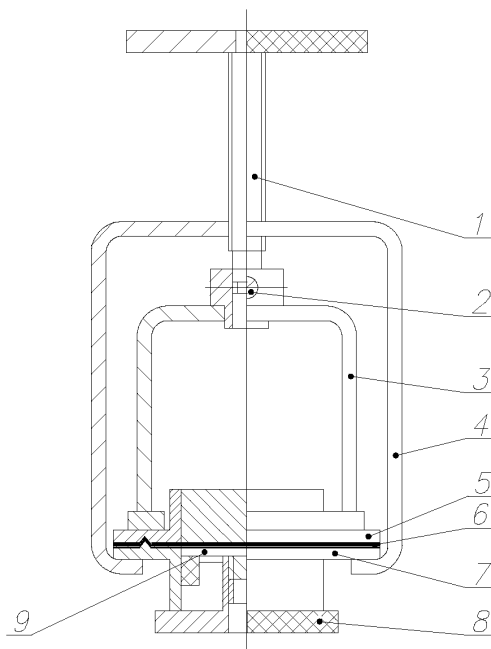
Определение массы окислителя АКО проводят титрованием водным раствором гидроксида натрия в присутствии индикатора *n*-нитрофенола.

### 5 Требования к условиям проведения испытания

Определение защитных свойств образцов изолирующих материалов, используемых для изготовления изолирующих костюмов, при воздействии окислителей проводят в климатических условиях лабораторного помещения при температуре воздуха  $(20\pm 5)^\circ\text{C}$  и относительной влажности  $(60\pm 5)\%$ .

### 6 Испытательное оборудование, средства измерений и реактивы

6.1 Прибор для испытания образцов изолирующих материалов показан на рисунке 1.



1 – опора; 2 – винт; 3 – скоба; 4 – трубочина; 5 – кольцо с фланцем;  
6 – испытуемый образец; 7 – накладка; 8 – поршень; 9 – сорбционная подложка

Рисунок 1 – Прибор для испытания образцов изолирующих материалов

- 6.2 Фотометр фотоэлектрический по нормативному документу (НД).
- 6.3 Плитка электрическая по ГОСТ 14919.
- 6.4 Секундомер по НД.
- 6.5 Пинцет по ГОСТ 21241.
- 6.6 Посуда хозяйственная стальная эмалированная по ГОСТ 24788.
- 6.7 Термометр по ГОСТ 28498.
- 6.8 Колбы мерные 2-50-2, 2-100-2, 2-1000-2 по ГОСТ 1770.
- 6.9 Пипетки 2-1-2-1, 2-1-2-2, 2-1-2-10 по ГОСТ 29228.
- 6.10 Стаканы В-1-50 ТС, В-1-150 ТС, В-1-2000 по ГОСТ 25336.
- 6.11 Цилиндры измерительные 1-25, 1-100 по ГОСТ 1770.
- 6.12 Эксикатор 1-250 по ГОСТ 25336.
- 6.13 Пробирки стеклянные типа П4-25-14/23 по ГОСТ 25336.
- 6.14 Бюретка 1-5-2-10 по ГОСТ 29252.
- 6.15 Капельница 3-7/11 ХС по ГОСТ 25336.
- 6.16 Тетроксид азота по НД.
- 6.17 Вода дистиллированная по ГОСТ 6709.
- 6.18 Кислота уксусная по ГОСТ 61.
- 6.19 Кислота сульфаниловая по ГОСТ 5821.
- 6.20  $\alpha$ - Нафтиламин по НД.
- 6.21 Сода кальцинированная техническая по ГОСТ 5100.
- 6.22 Натрий азотистокислый по ГОСТ 4197.
- 6.23 Глицерин по ГОСТ 6259.
- 6.24 Спирт этиловый технический по ГОСТ 17299.
- 6.25 Окислитель АКО по НД.
- 6.26 Стандарт-титр натрия гидроокись по НД.
- 6.27 *n*-Нитрофенол (индикатор) по НД.
- 6.28 Вата медицинская по ГОСТ 5556.
- 6.29 Ткань хлопчатобумажная по ГОСТ 29298.
- 6.30 Мыло хозяйственное по ГОСТ 30266.

## 7 Порядок подготовки к проведению испытаний

### 7.1 Порядок подготовки образцов материала для испытания

7.1.1 Для испытания изолирующего материала вырезают на расстоянии не менее 50 мм от кромки три образца материала диаметром  $(75 \pm 1)$  мм.

7.1.2 Перед испытанием образцы изолирующего материала кондиционируют. Для этого образцы материала выдерживают при условиях относительной влажности воздуха  $(60 \pm 5)$  % и температуре воздуха  $(20 \pm 5)$  °С в эксикаторах не менее 24 ч.

7.1.3 Образцы материала при кондиционировании располагают так, чтобы обеспечить свободный доступ воздуха заданной температуры и относительной влажности ко всей поверхности образца.

7.1.4 Испытуемый образец материала помещают в прибор (рисунок 1) между накладкой и кольцом с фланцем и фиксируют струбциной.

7.1.5 С изнаночной стороны образца материала пинцетом помещают сорбционную подложку, которую поджимают поршнем до плотного контакта с испытуемым образцом.

### 7.2 Порядок приготовления сорбционных подложек

#### 7.2.1 Приготовление сорбционной ткани для подложек

7.2.1.1 Кипятят хлопчатобумажную ткань в течение 1 ч в эмалированной емкости на электрической плитке в растворе, содержащем 1 г кальцинированной соды и 10 г хозяйственного мыла в 1 дм<sup>3</sup> дистиллированной воды, затем тщательно прополаскивают в дистиллированной воде до получения нейтральной среды и сушат при температуре  $(20 \pm 5)$  °С до постоянной массы.

7.2.1.2 Готовят пропиточный раствор: навеску глицерина массой, равной 20 % от массы хлопчатобумажной ткани, помещают в стакан, тщательно перемешивают ее с десятикратным объемом водного раствора этилового спирта с массовой долей 50 %.

7.2.1.3 Образцы подготовленной хлопчатобумажной ткани помещают в чашку так, чтобы все ее участки были равномерно смочены пропиточным раствором. Пропитанную хлопчатобумажную ткань раскладывают в горизонтальном положении на стекле и сушат при температуре  $(20 \pm 5)$  °С до постоянной массы.

Приготовленная хлопчатобумажная ткань сохраняет свои сорбционные свойства в течение одного месяца и способна сорбировать до 0,1 мг/см<sup>2</sup> токсичного вещества.

#### 7.2.2 Приготовление сорбционных подложек

Вырезают подложки диаметром  $(36 \pm 1)$  мм из сорбционной ткани в количестве, необходимом для испытания. Сорбционные подложки хранят в эксикаторе.

### 7.3 Порядок подготовки к проведению испытаний при воздействии окислителя ТА

#### 7.3.1 Приготовление градуировочных растворов

7.3.1.1 Градуировочный раствор № 1 с содержанием 0,1 мг/см<sup>3</sup> нитритиона готовят в день анализа. Для этого 0,15 г азотистокислого натрия переносят в мерную колбу вместимостью 1000 см<sup>3</sup>, растворяют в небольшом количестве дистиллированной воды и доводят объем раствора дистиллированной водой до метки.

7.3.1.2 Градуировочный раствор № 2 с содержанием 0,01 мг/см<sup>3</sup> нитритиона готовят из градуировочного раствора № 1. Градуировочный раствор № 1 объемом 10,0 см<sup>3</sup> помещают в мерную колбу вместимостью 100 см<sup>3</sup> и доводят объем раствора дистиллированной водой до метки.

#### 7.3.2 Приготовление индикаторного раствора Грисса - Илосвая

7.3.2.1 Сульфаниловую кислоту в количестве 2,5 г растворяют в 750 см<sup>3</sup> раствора уксусной кислоты с массовой долей 30%.

0,5 г  $\alpha$  - нафтиламина растворяют в 100 см<sup>3</sup> дистиллированной воды при кипячении в стакане на 150 см<sup>3</sup> в течение 3 мин. Раствор сливают от осадка в колбу объемом 1000 см<sup>3</sup> и доводят его до 750 см<sup>3</sup> 5 % раствором уксусной кислоты.

7.3.2.2 Растворы сульфаниловой кислоты и  $\alpha$  - нафтиламина хранят отдельно в склянках из светозащитного стекла с притертыми пробками. Непосредственно перед применением оба раствора смешивают в отношении 1:1.

#### 7.3.3 Построение градуировочного графика

Для построения градуировочного графика готовят шкалу градуировочных растворов в пробирках емкостью 10 см<sup>3</sup> согласно таблице 1.

Т а б л и ц а 1 – Шкала градуировочных растворов

Объем градуировочного раствора № 2, см <sup>3</sup>	Объем индикаторного реактива Грисса - Илосвая, см <sup>3</sup>	Содержание нитрит - ионов, мг/ см <sup>3</sup>
0,0	10,0	0,00000
0,4	9,6	0,00040
0,6	9,4	0,00060
0,8	9,2	0,00080
1,0	9,0	0,00100
1,3	8,8	0,00125

Градуировочные растворы перемешивают и через 15 мин на фотометре определяют их оптическую плотность. Фотометрирование проводят в кюветах с толщиной поглощающего свет слоя 20 мм со светофильтром. Длина волны, соответствующая максимуму пропускания, равна 540 нм. По результатам фотометрирования строят градуировочный график зависимости оптической плотности от концентрации. Оптическую плотность градуировочных растворов определяют три раза, каждый раз с вновь приготовленными растворами.

## 8 Проведение испытаний

### 8.1 Проведение испытаний при воздействии окислителя ТА

8.1.1 На лицевую сторону образца материала пипеткой наносят окислитель ТА. Объем наносимого окислителя и цикл испытания определяют по НД на конкретный вид материала. Цикл задают тремя числами, обозначающими время в минутах:

- первое – время контакта окислителя ТА с образцом материала с момента его нанесения до удаления;
- второе – время контакта окислителя ТА с образцом материала с момента нанесения до смыва его остатков водой;
- третье – время испытания, отсчитываемая с момента нанесения окислителя ТА на образец материала до изъятия из прибора сорбционной подложки. Время определяют по секундомеру.

*Пример обозначения цикла испытания – 1:10:60.*

8.1.2 Образец материала обмывают водой объемом 5 см<sup>3</sup>. Вода наносится из пипетки. Процедуру повторяют 3 раза.

8.1.3 В процессе испытания сорбционную подложку меняют. Частоту смены подложки определяют по количеству поглощенного окислителя ТА.

8.1.4 В пробирку наливают из пипетки 10,00 см<sup>3</sup> дистиллированной воды и помещают в нее на 15 мин снятую подложку для экстрагирования поглощенного окислителя ТА. Пробирку периодически встряхивают в течение одной минуты через каждые две минуты.

8.1.5 Экстракт в объеме 1,00 см<sup>3</sup> перемешивают с индикаторным раствором Грисса-Илосвая объемом 9,00 см<sup>3</sup>. Через 15 мин на фотометре определяют оптическую плотность полученного раствора в кювете с толщиной поглощающего свет слоя 20 мм со светофильтром с длиной волны 540 нм, соответствующей максимуму пропускания. Если значения оптической плотности выходят за пределы градуировочного графика, то 1,00 см<sup>3</sup> экстракта разбавляют дистиллированной водой в такой кратности, чтобы полученный раствор с учетом разбавления имел оптическую плотность в пределах градуировочного графика.

По полученному значению оптической плотности, используя градуировочный график, определяют концентрацию нитрит - ионов в анализируемом растворе.

8.1.6 После окончания испытания прибор разбирают и ватным тампоном, смоченным в этиловом спирте, протирают его составные части. Испытанные образцы помещают в нейтрализующий раствор.

8.1.7 Погрешность метода составляет до 20 % при доверительной вероятности 0,95.

#### 8.1.8 Обработка результатов

8.1.8.1 Массу окислителя ТА, поглощенного сорбционной подложкой  $m$ , мг, вычисляют по формуле

$$m = 2 \cdot 1,09 \cdot C \cdot Kp \cdot V, \quad (1)$$

где 2 – коэффициент, учитывающий, что в реакцию с реактивом Грисса-Илосвая вступает половина всех образованных окислителем ТА ионов при взаимодействии с водой;

1,09 – коэффициент, учитывающий неполноту экстракции окислителя ТА с сорбционной подложки;

$C$  – концентрация нитрит-ионов в анализируемом растворе, найденная по градуировочному, мг/см<sup>3</sup>;

$K_p$  – кратность разбавления экстракта;

$V$  – объем дистиллированной воды, взятой для экстракции, см<sup>3</sup>.

8.1.8.2 Проницаемость за время испытания образца материала  $\Pi$ , мг/см<sup>2</sup>, вычисляют по формуле

$$\Pi = \frac{1}{S} \cdot \sum_{i=1}^n m_i, \quad (2)$$

где  $S$  – площадь сорбционной подложки, см<sup>2</sup>;

$n$  – число используемых сорбционных подложек;

$m_i$  – масса окислителя ТА прошедшего через образец материала поглощенного сорбционной подложкой, найденная в анализируемом объеме поглотительного раствора по градуировочному графику, мг.

8.1.8.3 За проницаемость образца материала  $\Pi$ , мг/см<sup>2</sup>, принимают средне- арифметическое значение трех испытаний.

8.1.8.4 Время защитного действия образца материала определяют по времени от начала испытания до момента проникновения через образец материала предельно допустимого уровня окислителя ТА, равного 0,25 мг/см<sup>2</sup>.

## 8.2 Проведение испытания при воздействии окислителя АКО

8.2.1 На лицевую сторону образца материала пипеткой наносят окислитель АКО. Объем наносимого окислителя и цикл испытания определяют по НД на конкретный вид материала. Цикл задают тремя числами, обозначающими время в минутах:

- первое – время контакта окислителя АКО с образцом материала с момента его нанесения до удаления;

- второе - время контакта окислителя АКО с образцом материала с момента нанесения до смыва его остатков водой;

- третье – время испытания, отсчитываемое с момента нанесения окислителя АКО на образец материала до изъятия из прибора сорбционной подложки. Время определяют по секундомеру.

**Пример обозначения цикла испытания – 1:10:60.**

8.2.2 Образец материала обмывают водой объемом 5 см<sup>3</sup>. Вода наносится из пипетки. Процедуру повторяют 3 раза.

8.2.3 В процессе испытания сорбционную подложку меняют. Частоту смены подложки определяют по количеству поглощенного окислителя АКО.

8.2.4 Снятую подложку помещают в коническую колбу с 10,00 см<sup>3</sup> дистиллированной водой на 15 мин для экстрагирования поглощенного окислителя АКО. Колбу периодически встряхивают в течение одной мин через каждые две минуты.

8.2.5 К содержимому колбы добавляют 3 капли индикатора *n*-нитрофенола и титруют из бюретки раствором гидроокиси натрия концентрации 0,01н, приготовленный из стандарт-титра до появления светло-зеленой окраски. Отмечают объем гидроокиси натрия, израсходованного на титрование.

8.2.6 После окончания испытания прибор разбирают и ватным тампоном, смоченным в этиловом спирте, протирают его составные части. Испытанные образцы помещают в нейтрализующий раствор.

8.2.7 Погрешность метода составляет до 20 % при доверительной вероятности 0,95.

### 8.2.8 Обработка результатов

8.2.8.1 Массу окислителя АКО, поглощенного сорбционной подложкой  $m$ , мг, вычисляют по формуле

$$m = 1,09 \cdot 63 \cdot N \cdot V, \quad (3)$$

где 1,09 – коэффициент неполноты экстракции окислителя АКО с подложки;

63 – молярная масса азотной кислоты, г/моль;

$N$  – нормальность гидроокиси натрия, г-экв/дм<sup>3</sup>;

$V$  – объем раствора гидроокиси натрия, израсходованный на титрование, см<sup>3</sup>.

8.2.8.2 Проницаемость образца материала  $\Pi$ , мг/см<sup>2</sup>, вычисляют по формуле

$$\Pi = \frac{1}{S} \cdot \sum_{i=1}^n m_i, \quad (4)$$

где  $S$  – площадь сорбционной подложки, см<sup>2</sup>;

$n$  – число используемых сорбционных подложек;

$m$  – масса окислителя АКО прошедшего через образец материала поглощенного сорбционной подложкой, найденная в анализируемом объеме, мг.



8.2.8.3 За проницаемость образца материала  $\Pi$ , мг/см<sup>2</sup>, принимают среднее арифметическое значение трех испытаний.

8.2.8.4 Время защитного действия образца материала определяют по времени от начала испытания до момента проникновения через образец материала предельно допустимого уровня окислителя АКО, равного 0,11 мг/см<sup>2</sup>.

## **9 Требования безопасности**

Для обеспечения электробезопасности следует выполнять требования ГОСТ 12.1.030, пожарной безопасности ГОСТ 12.1.004.

---

УДК 614.89:006.354

МКС 13.340.10

Ключевые слова: защитные материалы и изделия из них, методы испытаний

---

Подписано в печать 02.03.2015. Формат 60x84<sup>1</sup>/<sub>8</sub>.

Усл. печ. л. 1,40. Тираж 35 экз. Зак. 701.

Подготовлено на основе электронной версии, предоставленной разработчиком стандарта

---

ФГУП «СТАНДАРТИНФОРМ»

123995 Москва, Гранатный пер., 4.  
[www.gostinfo.ru](http://www.gostinfo.ru) [info@gostinfo.ru](mailto:info@gostinfo.ru)