
МЕЖГОСУДАРСТВЕННЫЙ СОВЕТ ПО СТАНДАРТИЗАЦИИ, МЕТРОЛОГИИ И СЕРТИФИКАЦИИ
(МГС)
INTERSTATE COUNCIL FOR STANDARDIZATION, METROLOGY AND CERTIFICATION
(ISC)

МЕЖГОСУДАРСТВЕННЫЙ
СТАНДАРТ

ГОСТ
IEC 60335-2-15—
2014

Бытовые и аналогичные электрические приборы. Безопасность
Часть 2-15
ЧАСТНЫЕ ТРЕБОВАНИЯ К ПРИБОРАМ ДЛЯ НАГРЕВА ЖИДКОСТЕЙ

(IEC 60335-2-15:2012, IDT)

Издание официальное



Москва
Стандартинформ
2015

Предисловие

Цели, основные принципы и основной порядок проведения работ по межгосударственной стандартизации установлены ГОСТ 1.0–92 «Межгосударственная система стандартизации. Основные положения» и ГОСТ 1.2–2009 «Межгосударственная система стандартизации. Стандарты межгосударственные, правила и рекомендации по межгосударственной стандартизации. Правила разработки, принятия, применения, обновления и отмены»

Сведения о стандарте

1 ПОДГОТОВЛЕН Обществом с ограниченной ответственностью «МП Сертификационная лаборатория бытовой электротехники ТЕСТБЭТ» (ООО «ТЕСТБЭТ» в рамках Технического комитета по стандартизации ТК 19 «Электрические приборы бытового назначения»

2 ВНЕСЕН Федеральным агентством по техническому регулированию и метрологии

3 ПРИНЯТ Межгосударственным советом по стандартизации, метрологии и сертификации (протокол от 30 июля 2014 г. № 68-П)

За принятие проголосовали:

| Краткое наименование страны по МК (ISO 3166) 004–97 | Код страны по МК (ISO 3166) 004–97 | Сокращенное наименование национального органа по стандартизации |
|---|------------------------------------|---|
| Армения | AM | Минэкономики Республики Армения |
| Беларусь | BY | Госстандарт Республики Беларусь |
| Киргизия | KG | Кыргызстандарт |
| Молдова | MD | Молдова-Стандарт |
| Россия | RU | Росстандарт |
| Таджикистан | TJ | Таджикстандарт |

4 Приказом Федерального агентства по техническому регулированию и метрологии от 23 октября 2014 г. № 1404-ст межгосударственный стандарт ГОСТ IEC 60335-2-15–2014 введен в действие в качестве национального стандарта Российской Федерации с 1 января 2017 г.

5 Настоящий стандарт идентичен международному стандарту IEC 60335-2-15:2012 Household and similar electrical appliances – Safety – Part 2-15. Particular requirements for appliances for heating liquids (Бытовые и аналогичные электрические приборы. Безопасность. Часть 2-15. Частные требования к приборам для нагрева жидкостей), издание 6.0.

Международный стандарт разработан Международной электротехнической комиссией (IEC).

Перевод с английского языка (en).

Официальные экземпляры международного стандарта, на основе которого подготовлен настоящий межгосударственный стандарт, имеются в Федеральном агентстве по техническому регулированию и метрологии.

Степень соответствия – идентичная (IDT).

6 ВЗАМЕН ГОСТ IEC 60335-2-15–2012

Информация об изменениях к настоящему стандарту публикуется в ежегодном информационном указателе «Национальные стандарты», а текст изменений и поправок — в ежемесячном информационном указателе «Национальные стандарты». В случае пересмотра (замены) или отмены настоящего стандарта соответствующее уведомление будет опубликовано в ежемесячном информационном указателе «Национальные стандарты». Соответствующая информация, уведомление и тексты размещаются также в информационной системе общего пользования — на официальном сайте Федерального агентства по техническому регулированию и метрологии в сети Интернет

© Стандартиформ, 2015

В Российской Федерации настоящий стандарт не может быть полностью или частично воспроизведен, тиражирован и распространен в качестве официального издания без разрешения Федерального агентства по техническому регулированию и метрологии

Содержание

| | |
|--|----|
| 1 Область применения | 1 |
| 2 Нормативные ссылки | 2 |
| 3 Термины и определения | 2 |
| 4 Общие требования | 3 |
| 5 Общие условия испытаний | 3 |
| 6 Классификация | 4 |
| 7 Маркировка и инструкции | 4 |
| 8 Защита от доступа к токоведущим частям | 5 |
| 9 Пуск электромеханических приборов | 5 |
| 10 Потребляемая мощность и ток | 6 |
| 11 Нагрев | 6 |
| 12 Свободен | 7 |
| 13 Ток утечки и электрическая прочность при рабочей температуре | 7 |
| 14 Динамические перегрузки по напряжению | 7 |
| 15 Влагостойкость | 7 |
| 16 Ток утечки и электрическая прочность | 9 |
| 17 Защита от перегрузки трансформаторов и соединенных с ними цепей | 9 |
| 18 Износостойкость | 9 |
| 19 Ненормальная работа | 9 |
| 20 Устойчивость и механические опасности | 11 |
| 21 Механическая прочность | 11 |
| 22 Конструкция | 11 |
| Приложения | 17 |
| Приложение С (обязательное) Испытание двигателей на старение | 17 |
| Библиография | 18 |

Введение

В соответствии с соглашением по техническим барьерам в торговле Всемирной торговой организации (Соглашение по ТБТ ВТО) применение международных стандартов является одним из важных условий, обеспечивающих устранение технических барьеров в торговле.

Применение международных стандартов осуществляется путем принятия международных стандартов в качестве региональных или национальных стандартов.

С целью обеспечения взаимопонимания национальных органов по стандартизации в части применения международного стандарта Международной электротехнической комиссии (IEC) подготовлен ГОСТ IEC 60335-2-15—2014 «Бытовые и аналогичные электрические приборы. Безопасность. Часть 2-15. Частные требования к приборам для нагрева жидкостей».

Настоящий стандарт относится к группе стандартов, регламентирующих требования безопасности бытовых и аналогичных электрических приборов, состоящей из части 1 (ГОСТ IEC 60335-1: – общие требования безопасности приборов), а также частей, устанавливающих частные требования к конкретным видам приборов.

Настоящий стандарт применяют совместно с ГОСТ IEC 60335-1:

Требования к методам испытаний выделены курсивом.

Термины, применяемые в настоящем стандарте, выделены полужирным шрифтом.

Номера пунктов настоящего стандарта, которые дополняют разделы ГОСТ IEC 60335-1:, начинаются со 101.

Бытовые и аналогичные электрические приборы. Безопасность

Часть 2-15

ЧАСТНЫЕ ТРЕБОВАНИЯ К ПРИБОРАМ ДЛЯ НАГРЕВА ЖИДКОСТЕЙ

Household and similar electrical appliances. Safety
Part 2-15. Particular requirements for appliances for heating liquids

Дата введения — 2017—01—01

1 Область применения

Этот раздел части 1 заменен следующим.

Настоящий стандарт устанавливает требования безопасности электрических приборов для нагрева жидкостей для бытового и аналогичного назначения **номинальным напряжением** не более 250 В.

П р и м е ч а н и я

101 Некоторые приборы допускается использовать для нагрева пищи.

102 Примерами приборов, которые находятся в области применения настоящего стандарта, являются:

- кофеварки;
- кастрюли;
- яйцеварки;
- **подогреватели детского питания**;
- чайники и другие приборы для кипячения воды **номинальным объемом** не более 10 л;
- подогреватели молока;
- скороварки с **номинальным давлением варки** не более 140 кПа и **номинальным объемом** не более 10 л;
- **рисоварки**;
- приборы медленной варки;
- **пароварки**;
- **приборы для приготовления соевого молока**;
- машина для приготовления чая;
- баки для кипячения белья;
- приборы для приготовления йогурта.

Приборы, которые предназначены для обычного бытового и аналогичного использования и которые могут быть использованы неспециалистами в магазинах, легкой промышленности и на фермах, находятся в области применения настоящего стандарта.

П р и м е ч а н и е 103 – Примерами таких приборов являются:

- клееварки с водяной баней;
- подогреватели корма для скота;
- стерилизаторы.

Если прибор предназначен для профессионального использования в целях приготовления пищи для коммерческого потребления, то его не считают предназначенным только для бытового и аналогичного использования.

Насколько это возможно, настоящий стандарт устанавливает основные виды опасностей приборов, с которыми люди сталкиваются внутри и вне дома. Однако настоящий стандарт не учитывает

- людей (включая детей), чьи физические, сенсорные или психические возможности или недостаток опыта и знаний не допускают безопасное использование ими прибора без стороннего надзора или инструктажа;

- детей, играющих с прибором.

П р и м е ч а н и я

104 Следует обратить внимание на следующее:

- для приборов, предназначенных для использования в транспортных средствах или на борту судов или самолетов, могут быть необходимы дополнительные требования;

- во многих странах дополнительные требования определяют национальные органы здравоохранения, национальные органы, отвечающие за охрану труда, национальные органы водоснабжения и подобные органы.

105 Настоящий стандарт не распространяется:

- на сковороды и фритюрницы (IEC 60335-2-13);

- на аккумуляторные водонагреватели (IEC 60335-2-21);

- на проточные водонагреватели (IEC 60335-2-35);

- на приборы для очистки поверхностей с использованием жидкостей или пара (IEC 60335-2-54);

- на переносные погружные нагреватели (IEC 60335-2-74);

- на торговые дозирующие устройства и торговые автоматы (IEC 60335-2-75);

- на приборы для медицинских целей (IEC 60601);

- на приборы, предназначенные исключительно для промышленных целей;

- на приборы, предназначенные для использования в местах, где существуют особые условия, в частности нахождение в коррозионной или взрывоопасной атмосфере (пыль, пар или газ);

- на приборы для высокочастотного нагрева;

- на стерилизаторы высокого давления;

- на увлажнители для бытового и аналогичного назначения (IEC 60335-2-98).

106 Необходимо обратить внимание на то, что во многих странах требования для сосудов, находящихся под давлением, применяют к приборам для варки под давлением.

2 Нормативные ссылки

Этот раздел части 1 применяют.

3 Термины и определения

Этот раздел части 1 применяют, за исключением следующего.

3.1.9 Замена

нормальная работа (normal operation): Работа прибора в следующих условиях.

3.1.9.101 Чайники, термокружки, самовары и другие приборы для кипячения воды, кофеварки, кастрюли, клееварки, подогреватели молока, приборы медленной варки, стерилизаторы, баки для кипячения белья и приборы для приготовления йогурта работают с емкостями, наполненными водой до **номинального объема**, крышки должны быть закрыты. Количество воды в приборах медленной варки поддерживают свыше 50 % их **номинального объема**.

Приборы с нагревательной поверхностью, предназначенные для поддержания жидкости в теплом состоянии, работают с/без емкостью(и), в зависимости от того, что является более неблагоприятным.

3.1.9.102 Яйцеварки и пароварки работают с емкостями, наполненными максимальным количеством воды, указанным в инструкциях.

3.1.9.103 Подогреватели детского питания работают с бутылочкой из термостойкого стекла, круглой или шестигранной формы, имеющей массу от 190 до 200 г и вместимостью приблизительно 225 см³, если только не указана определенная бутылочка, в этом случае такая бутылочка должна быть использована. Бутылочку наполняют водой приблизительно до **номинального объема** или 200 см³, в зависимости от того, что меньше и помещают в **подогреватель детского питания**. Подогреватель наполняют водой до уровня, указанного в инструкциях, или при отсутствии инструкций до максимального уровня.

3.1.9.104 Подогреватели корма для скота работают с закрытой крышкой, емкость наполняют водой наполовину ее **номинального объема**.

3.1.9.105 Скороварки работают в соответствии с инструкциями, но с емкостью, наполненной водой на 25 мм.

3.1.9.106 **Рисоварки** работают с емкостью для риса, наполненной водой до уровня максимального номинального объема. Воду следует добавлять для того, чтобы поддерживать этот уровень в ходе кипения.

При работе в режиме поддержания теплой температуры **рисоварка** работает с пустой емкостью для риса.

3.1.9.107 **Приборы для приготовления соевого молока** работают с емкостью, заполненной соевыми бобами в соответствии с инструкциями и водой до **номинального объема**.

3.101 **номинальный объем** (rated capacity): Объем прибора, определенный изготовителем.

3.102 **номинальное давление варки** (rated cooking pressure): Давление, определенное для прибора изготовителем.

3.103 **эспресс-кофеварка** (espresso coffee-maker): Кофеварка, в которой вода нагревается и пропускается через молотый кофе давлением пара или посредством насоса.

Примечание 1 – **Эспресс-кофеварки** могут иметь выпускное отверстие для подачи пара или горячей воды.

3.104 **подогреватель детского питания** (feeding-bottle heater): Прибор для нагрева готового детского питания в бутылочках детского питания до заданной температуры, нагрев передается посредством воды.

3.105 **регулятор давления** (pressure regulator): Управляющее устройство, которое поддерживает заданное давление при нормальной эксплуатации.

3.106 **устройство сброса давления** (pressure-relief device): **Управляющее устройство**, которое ограничивает давление до уровня ниже условий ненормальной работы.

3.107 **чайник без шнура питания** (cordless kettle): **Чайник**, который включает в себя нагревательный элемент и который присоединяется к питанию только тогда, когда его помещают на свою штатную подставку.

3.108 **пароварка** (steam cooker): Прибор, в котором пища нагревается паром, вырабатываемым при атмосферном давлении.

3.109 **рисоварка** (rice cooker): Прибор для приготовления риса, который помещают в съемную емкость, емкость помещают внутрь прибора для приготовления.

Примечания

1 **Рисоварки** могут иметь функцию подогрева.

2 **Рисоварки** могут готовить пищу, отличную от риса.

3.110 **индукционная рисоварка** (induction rice cooker): **Рисоварка**, которая нагревает емкость с рисом посредством вихревых токов.

Примечание 1 – Вихревые токи создаются в емкости для риса или в крышке или в емкости для риса и крышке электромагнитным полем обмотки.

3.111 **бесшнуровой прибор** (cordless appliance): Прибор, который включает в себя нагревательный элемент и который присоединяется к питанию только тогда, когда установлен на штатную подставку.

3.112 **динамическая скороварка** (dynamic pressure cooker): Скороварка, которая снижает давление путем динамического действия эластичной части.

3.113 **прибор для приготовления соевого молока** (soy milk maker): Прибор с функциями нагрева, измельчения и перемешивания, предназначенный для приготовления соевого молока.

4 Общие требования

Этот раздел части 1 применяют.

5 Общие условия испытаний

Этот раздел части 1 применяют, за исключением следующего.

5.2 Дополнение

Если испытание по 15.101 должно быть проведено, потребуется три дополнительных образца.

5.3 Дополнение

Испытание по 19.101 проводят после проведения прочих испытаний.

5.101 **Индукционные рисоварки** испытывают, как **электромеханические приборы**.

6 Классификация

Этот раздел части 1 применяют, за исключением следующего.

6.2 Дополнение

Баки для кипячения белья и подогреватели корма для скота должны иметь степень защиты не менее IPX3.

7 Маркировка и инструкции

Этот раздел части 1 применяют, за исключением следующего.

7.1 Дополнение

Приборы, предназначенные для частичного погружения в воду для чистки, должны иметь маркировку максимального уровня погружения и со следующим содержанием:

Не погружать ниже данного уровня.

Чайники должны иметь отметку уровня или другие средства для указания того, когда они заполнены до **номинального объема**, если только они не могут быть наполнены сверх своего **номинального объема**. Данная маркировка должна быть видна, когда чайник находится в положении наполнения. Если маркировка уровня не является очевидной, снаружи чайника должно быть указание на эту отметку, которое должно быть видимо, когда чайник находится в нормальном положении эксплуатации.

Если закрытое положение крышки прибора варки под давлением не является очевидным, данное положение должно быть маркировано на приборе.

Подставки, поставляемые с **бесшнуровыми приборами**, должны иметь маркировку:

- наименования, торговой маркой или идентификационной отметки изготовителя или ответственного поставщика;
- модели или типа.

Приборы для приготовления соевого молока должны иметь отметку уровня или другие средства для указания заполнения до **номинального объема**, если только они не могут быть наполнены сверх своего **номинального объема**.

7.12 Дополнение

Инструкции для **приборов** должны включать в себя следующее:

прибор предназначен для использования в бытовых и аналогичных целях, в частности:

- в кухонных зонах для персонала в магазинах, офисах и прочих производственных условиях;
- в фермерских домах;
- клиентами в гостиницах, мотелях и прочей инфраструктуре жилого типа;
- в условиях режима пансиона проживание плюс завтрак.

Если изготовитель пожелает уменьшить вышеприведенный перечень использования прибора, это должно быть четко указано в инструкциях.

В инструкции для приборов, имеющих приборный ввод и предназначенных для частичного или полного погружения в воду для чистки, должно быть указано, что соединитель должен быть удален перед чисткой прибора и что приборный ввод должен быть высушен перед тем, как прибор будет использоваться снова.

В инструкции для приборов, обычно очищаемых после использования, и не предназначенных для погружения в воду для чистки, должно быть указано, что прибор нельзя погружать. Данное требование обычно применяют к кофеваркам, кастрюлям, подогревателям молока, приборам варки под давлением, **пароваркам**, приборам медленной варки, **приборам для приготовления соевого молока** и приборам для приготовления йогуртов.

В инструкции для приборов, включающих в себя **терморегулятор**, и предназначенных для использования с соединителем, должно быть указано, что необходимо использовать только соответствующий соединитель.

Если чайники сконструированы так, что может возникнуть опасность от выброса кипящей воды, инструкции должны указывать, что если чайник переполнен, кипящая вода может быть выброшена наружу.

Инструкции для чайников, заполняемых через отверстие в крышке, расположенное ниже ручки, должны включать в себя следующее:

- ПРЕДУПРЕЖДЕНИЕ: Не открывать крышку, пока вода кипятится.
- ОСТОРОЖНО! Расположите крышку так, чтобы пар был направлен в сторону от ручки.

Это предупреждение не требуется, если крышка может быть закрыта только таким образом, что пар направлен в сторону от ручки.

Инструкции для **бесшнуровых приборов** должны указывать, что **прибор** предназначен для использования только со штатной подставкой.

Если **прибор** и подставка от **бесшнурового прибора** могут быть подняты вместе за ручку **прибора**, инструкции должны включать в себя следующее:

ОСТОРОЖНО! Убедитесь в том, что прибор выключен перед снятием его с подставки.

В инструкции для **подогревателей детского питания** должно быть указано,

- что пищу не следует подогревать слишком долго;
- как проверить, что надлежащая температура пищи не была превышена.

В инструкции для **скороварок**, кроме **динамических скороварок**, должно быть указано, что каналы в **регуляторе давления**, допускающие выход пара, следует регулярно проверять, чтобы убедиться, что они не заблокированы.

В инструкции для **скороварок** также должны быть приведены подробные сведения о том, как безопасно открывать емкость, и указано, что емкость нельзя открывать до того, как давление достаточно снижено.

В инструкции для **яйцеварок**, оборудованных устройством прокалывания, должно быть включено следующее:

ОСТОРОЖНО! Опасайтесь травм от устройства прокалывания яиц.

Для **экспресс-кофеварок**, включающих в себя резервуар с повышенным давлением, наполняемые пользователем, инструкции должны содержать информацию по безопасному наполнению резервуара для воды, а также следующее:

ПРЕДУПРЕЖДЕНИЕ! Заправочное отверстие нельзя открывать во время использования.

Инструкции для всех приборов должны включать:

- предупреждение во избежание утечки на электрический соединитель
- подробные сведения о том, как чистить поверхности, контактирующие с пищей;
- предупреждение о потенциальной травме из-за неправильного использования;
- заявление, что поверхность нагревательного элемента остается горячей после использования.

Инструкции для **приборов для приготовления соевого молока** должны также включать заявление о том, что следует с осторожностью обращаться с острыми режущими лезвиями при опустошении емкости и во время чистки.

Инструкции для **приборов для приготовления соевого молока**, которые имеют выключатель, необходимый для обеспечения соответствия требованиям 22.40, должны включать в себя следующее:

- выключить прибор и отсоединить его от питания перед сменой насадок или при приближении к частям, движущимся при эксплуатации.

8 Защита от доступа к токоведущим частям

Этот раздел части 1 применяют, за исключением следующего.

8.1.2 Дополнение

Примечание 101 – Соединительные устройства **беспроводных приборов** не считают розетками.

9 Пуск электромеханических приборов

Этот раздел части 1 не применяют.

10 Потребляемая мощность и ток

Этот раздел части 1 применяют.

11 Нагрев

Этот раздел части 1 применяют, за исключением следующего.

11.2 Дополнение

Переносные приборы испытывают на расстоянии от стен испытательного угла.

11.3 Дополнение

П р и м е ч а н и е 101 – Если магнитное поле **индукционной рисоварки** искажает результаты измерений, превышения температуры допускается определять с использованием платиновых резисторов с витыми соединительными проводами или любыми другими равноценными средствами.

11.4 Дополнение

*Если ограничения по превышению температуры превышены в приборах, имеющих двигатели, трансформаторы или электронные схемы, и если потребляемая мощность ниже, чем **номинальная потребляемая мощность**, испытание повторяют при подаче на прибор напряжения 1,06 номинального напряжения.*

11.6 Дополнение

Комбинированные приборы работают как нагревательные приборы.

11.7 Замена

Приборы работают в течение времени, указанного в 11.7.101–11.7.105.

11.7.101 *Для чайников, имеющих **ограничитель температуры**, **ограничитель температуры** должен быть перезапущен через 1 мин после того, как он сработал, или как можно скорее после этого. Испытание прекращают после того, как **ограничитель температуры** сработал во второй раз.*

*Для чайников, имеющих **терморегулятор**, испытание прекращают через 15 мин после того, как вода достигнет 95 °С.*

Для прочих чайников испытание прекращают через 5 мин после того, как вода достигнет 95 °С.

11.7.102 *Для кастрюль, яйцеварок, **подогревателей детского питания**, клееварок, подогревателей корма для скота, подогревателей молока, стерилизаторов, баков для кипячения белья и приборов для кипячения воды, кроме чайников, испытание прекращают*

- для приборов без регулирования температуры через 15 мин после того, как вода в емкости достигнет 95 °С или максимальной температуры, которой она может достичь, смотря, что меньше;

*- для **переносных приборов** с контролем температуры через 15 мин после того, как термомонитор сработает в первый раз;*

*- для **закрепляемых приборов** с контролем температуры через 30 мин после того, как термомонитор сработает в первый раз;*

- через 1 мин после того, как прозвучит непрерывный или повторяющийся акустический сигнал с интервалом менее чем 5 с;

- при достижении установившегося состояния для яйцеварок, имеющих средства для поддержания яиц в теплом состоянии, и приборов, имеющих нагревательную поверхность, предназначенную для поддержания жидкости в нагретом состоянии.

11.7.103 *Приборы медленной варки, **рисоварки**, **пароварки** и приборы для приготовления йогуртов работают до установившегося состояния. Приборы медленной варки предварительно разогревают в сухом состоянии, если дана такая инструкция.*

11.7.104 ***Экспресс-кофеварки** работают в соответствии с инструкциями, фильтр для кофе должен быть наполнен максимальным количеством кофе указанного типа. За периодом варки следует период покоя в течение 1 мин или период, указанный в инструкции, смотря, что больше. Емкость для воды наполняется заново во время периодов покоя.*

Для автоматических эспресс-кофеварок и эспресс-кофеварок, оборудованных кофейником, период варки составляет время, необходимое для приготовления максимального количества кофе, допустимого таймером или вместимостью кофейника.

Для ручных эспресс-кофеварок, если максимальное количество кофе для приготовления не указано в инструкциях, период варки - время, необходимое для приготовления 100 см³ кофе в каждом цикле.

Для эспресс-кофеварок, имеющих выпускное отверстие для подачи пара или горячей воды, за периодом варки незамедлительно следует период, в ходе которого подается пар или вода в течение времени, заявленного в инструкциях, или в течение следующих периодов в зависимости от того, что более неблагоприятно:

- для эспресс-кофеварок, имеющих выпускное отверстие для подачи пара, 1 мин;
- для эспресс-кофеварок, имеющих выпускное отверстие для подачи горячей воды, время, необходимое для производства 100 см³ воды.

Примечание – Пар выдувается в сосуд, содержащий холодную воду.

Эспресс-кофеварки работают до установившегося состояния.

Прочие кофеварки – в течение времени, необходимого для приготовления максимального количества кофе, указанного в инструкциях. Емкость затем заново наполняют как можно быстрее и кофеварку снова приводят в действие.

Процедуру повторяют до достижения установившегося состояния.

11.7.105 *Скороварки работают в течение 15 мин после достижения максимального давления варки.*

11.7.106 *Приборы для приготовления соевого молока работают в течение полного рабочего цикла.*

11.8 Дополнение

Когда соединитель прибора имеет встроенный терморегулятор, ограничение превышения температуры для штырей вводов не применяют.

Ограничения превышения температуры двигателей, трансформаторов и компонентов электронных схем, включая части, на которые они непосредственно влияют, могут быть превышены, когда прибор работает при 1,15 номинальной потребляемой мощности.

12 Свободен

13 Ток утечки и электрическая прочность при рабочей температуре

Этот раздел части 1 применяют.

14 Динамические перегрузки по напряжению

Этот раздел части 1 применяют.

15 Влагостойкость

Этот раздел части 1 применяют, за исключением следующего.

15.2 Дополнение

Испытание проводят только с приборным соединителем, находящимся на своем месте.

В случае сомнения испытание на перелив проводят с прибором, отклоненным от нормального положения использования на угол, не превышающий 5°.

Чайники, которые можно наполнять через носик, также испытывают на поверхности, наклоненной под углом 20° к горизонтали, с носиком, находящимся в самом верхнем положении. Чайник наполняют водой, содержащей приблизительно 1 % NaCl, до максимального уровня, если данная отметка видна из положения наполнения, в противном случае до тех пор, пока вода не начнет вытекать из чайника. Дополнительное количество, равное 15 % номинального объема чайника, добавляется затем как можно быстрее.

Чайники затем наполняют водой до **номинального объема**. Их располагают на поверхности, наклоненной под углом 20° к горизонтالي; носик чайника, обращен к верхнему уклону наклоненной поверхности. Вода не должна вытекать из чайника.

Для **бесшнуровых приборов** испытание на горизонтальной поверхности проводят с прибором, установленным как на своей подставке, так и без нее. Дополнительное испытание для чайников, которые могут наполняться через носик, проводят только с **бесшнуровым чайником**, снятым с подставки; чайник должен быть установлен на подставку для испытания на электрическую прочность по 16.3.

Для кофеварок, оборудованных съемным кофейником, емкость для жидкости заполняют максимальным количеством воды, содержащей 1 % NaCl. Воронку располагают на своем месте, но без установки кофейника на свое место. Прибор включают, и он работает, пока емкость не опустеет.

Изменение

Для паровых стерилизаторов заменить предпоследний абзац на следующее:

Паровые стерилизаторы располагают на горизонтальной поверхности и 30 см³ воды, содержащей приблизительно 1 % NaCl, выливают на верхний край в самом неблагоприятном месте. Раствор выливают равномерно через трубку с внутренним диаметром 8 мм в течение 2 с, нижний конец трубки находится на высоте 200 мм над прибором.

Примечание 101 – Схематичное представление приспособления для испытания приведено на рисунке 101.

Для **рисоварок** испытание, указанное в части 1, должно быть проведено с установленной на место емкостью для риса.

15.101 Приборы, предназначенные для частичного или полного погружения в воду для чистки, должны иметь надлежащую защиту от воздействий погружения.

Соответствие требованию проверяют следующими испытаниями, которые проводят на трех дополнительных приборах.

Приборы работают в условиях **нормальной работы** при 1,15 **номинальной потребляемой мощности** до первого срабатывания **терморегулятора**. Приборы без **терморегулятора** работают до установившегося состояния. Приборы отсоединяют от питания, все приборные соединители должны быть удалены. После этого их полностью погружают в воду, содержащую приблизительно 1 % NaCl и имеющую температуру 10 °C – 25 °C, если только они не маркированы максимальным уровнем погружения, в этом случае их погружают на 50 мм ниже данного уровня.

Через 1 ч приборы вынимают из соляного раствора, сушат и подвергают испытанию на утечку тока по 16.2.

Примечание – Следует с осторожностью убедиться в том, что вся влага удалена с изоляции вокруг контактов приборных вводов.

Данное испытание проводят еще четыре раза, после чего приборы должны выдержать испытание на электрическую прочность по 16.3, напряжение должно быть, как указано в таблице 4.

Прибор, имеющий самый большой ток утечки после пятого погружения, разбирается, и осмотр должен показать, что на изоляции отсутствуют следы жидкости, которая могла бы привести к уменьшению **воздушных зазоров и путей утечки** ниже значений, указанных в разделе 29.

Оставшиеся два прибора работают в условиях **нормальной работы** при 1,15 **номинальной потребляемой мощности** в течение 240 ч. После этого периода приборы отсоединяют от питания и снова погружают в воду на 1 ч. После этого их высушивают и подвергают испытанию на электрическую прочность по 16.3, напряжение должно быть, как указано в таблице 4.

Осмотр должен показать, что отсутствуют следы жидкости на изоляции, которые могли бы привести к уменьшению **воздушных зазоров и путей утечки** ниже значений, указанных в разделе 29.

15.102 Соединительные устройства подставок для **бесшнуровых приборов** не должны подвергнуться воздействию воды.

Соответствие требованию проверяют следующим испытанием.

Подставку помещают на горизонтальную поверхность и 30 см³ воды, содержащей приблизительно 1 % NaCl, выливают на соединительное устройство. Раствор выливают равномерно

через трубку с внутренним диаметром 8 мм в течение 2 с, нижний конец трубки находится на высоте 200 мм над соединительным устройством.

Примечание – Схематичное изображения приспособления для испытания приведено на рисунке 101.

Подставка затем должна выдержать испытание на электрическую прочность по 16.3, испытательное напряжение для **усиленной изоляции** должно быть 2500 В.

15.103 Внутренняя поверхность **рисоварок** не должна подвергаться воздействию воды.

Соответствие требованию проверяют следующим испытанием.

Рисоварку располагают на горизонтальной поверхности, емкость для риса удалена и 30 см³ воды, содержащей приблизительно 1 % NaCl, выливают на центр днища внутренней поверхности **рисоварки**. Соляной раствор выливают равномерно через трубку с внутренним диаметром 8 мм и длиной 30 мм в течение 2 с, нижний конец трубки находится на высоте 200 мм над днищем **рисоварки**.

Примечание – Схематичное изображения приспособления для испытания приведено на рисунке 101.

Рисоварка должна после этого выдержать испытание на электрическую прочность по 16.3.

16 Ток утечки и электрическая прочность

Этот раздел части 1 применяют.

17 Защита от перегрузки трансформаторов и соединенных с ними цепей

Этот раздел части 1 применяют.

18 Износостойкость

Этот раздел части 1 не применяют.

19 Ненормальная работа

Этот раздел части 1 применяют, за исключением следующего.

19.1 Дополнение

Чайники не подлежат испытанию по 19.2.

Чайники также подлежат испытанию по 19.101, если только прибор не имеет **термовыключателя с самовозвратом**, который не перезапускается пользователем для обеспечения соответствия 19.4.

Чайники, для которых соответствие с 19.101 зависит от срабатывания **термовыключателей с самовозвратом**, также подлежат испытанию по 19.102.

19.2 Дополнение

Приборы располагают как можно ближе к стенам испытательного угла. Приборы испытывают пустыми, с крышками в открытом или закрытом состоянии в зависимости от того, что более неблагоприятно.

Индукционные рисоварки работают при условиях по разделу 11 с пустой емкостью для риса.

19.3 Дополнение

Чайники работают пустыми при 1,15 **номинальной потребляемой мощности**.

Испытание также проводят с чайником, наполненным водой, достаточной для покрытия нагревательного элемента, или на 10 мм, если нагревательный элемент не расположен внутри емкости, с открытой или закрытой крышкой, в зависимости от того, что более неблагоприятно.

19.4 Дополнение

Для скороварок

- все устройства регулирования давления приводят в нерабочее состояние,

- и, кроме **динамических скороварок**, все **защитные устройства**, которые выпускают пар, и **преднамеренно ослабленные части**, которые выпускают пар, приводят в нерабочее состояние, и

- в **динамических скороварках** все **защитные устройства**, отличные от **преднамеренно ослабленных частей**, которые выпускают пар, приводят в нерабочее состояние.

19.7 Дополнение

Экспресс-кофеварки, оснащенные насосом, работают в течение 5 мин.

Приборы для приготовления соевого молока работают в течение одного рабочего цикла.

19.13 Дополнение

При испытании по 19.4 **защитные устройства** скороварок, отличных от **динамических скороварок**, должны сработать перед тем, как давление достигнет 350 кПа.

При испытании по 19.4 **защитные устройства** или **преднамеренно ослабленные части динамических скороварок** должны сработать перед тем, как давление достигнет 250 кПа.

Превышение температуры обмоток в **индукционных рисоварках** не должно превышать значений, указанных в 19.7.

Испытание на электрическую прочность **индукционных рисоварок** проводят сразу после отключения прибора.

19.101 Чайники располагают на листе из многослойной фанеры толщиной приблизительно 20 мм. **Термовыключатель**, который срабатывает во время испытания по 19.4, и все термоконтролирующие устройства, которые срабатывают при испытании по разделу 11, одновременно замыкают накоротко, и чайник работает пустым при 0,85 **номинальной потребляемой мощности** или при 1,15 **номинальной потребляемой мощности** в зависимости от того, что более неблагоприятно. Если чайник имеет более одного **термовыключателя**, которые могут срабатывать при испытании по 19.4, они замыкаются накоротко по очереди.

Во время испытания пламя должно оставаться в пределах кожуха чайника, и опорная поверхность не должна воспламениться.

После испытания **токоведущие части** не должны быть доступны, остальные требования 19.13 не применяют.

19.102 Чайники, имеющие два **термовыключателя с самовозвратом**, работают с одним из **термовыключателей**, замкнутым накоротко. Чайник работает пустым при 0,85 **номинальной потребляемой мощности**, или при 1,15 **номинальной потребляемой мощности**, в зависимости от того, что более неблагоприятно.

В течение 2 с срабатывания другого **термовыключателя** чайник заполняют водой температурой (15 ± 5) °С. Через 1 мин чайник опустошают.

Испытание повторяют 100 раз.

19.103 Для приборов со съемными емкостями для жидкости, автоматический перенос жидкости из одной емкости в другую не должен приводить к возникновению электрической опасности, если они расположены неправильно.

Соответствие требованию проверяют путем сборки прибора с расположенными неправильно или удаленными приемными емкостями. Трубку выпуска воды располагают неправильно, если это является более неблагоприятным. Прибор работает, как указано в разделе 11, но в течение одного цикла.

Прибор должен выдержать испытание на электрическую прочность по 16.3, а осмотр должен показать, что на изоляции отсутствуют следы воды, которая могла бы привести к уменьшению **воздушных зазоров и путей утечки** ниже значений, указанных в разделе 29.

19.104 Перегрузка прибора для приготовления соевого молока не должна приводить к опасности.

Соответствие требованию проверяют следующим испытанием.

Приборы для приготовления соевого молока располагают на листе из многослойной фанеры толщиной приблизительно 20 мм, и они работают при условиях по разделу 11 с емкостью, заполненной двухкратной максимальной массой соевых бобов, указанной в инструкциях, и водой до номинального объема.

В ходе испытания пламя должно оставаться в пределах кожуха, и опорная поверхность не должна воспламениться.

После испытания, **токоведущие части** не должны быть доступны.

19.105 Если прибор для приготовления соевого молока случайно отключается от питания при нормальной эксплуатации, то это не должно приводить к опасности.

Соответствие требованию проверяют следующим испытанием.

Приборы для приготовления соевого молока располагают на листе из многослойной фанеры толщиной приблизительно 20 мм, и они работают при условиях по разделу 11. Прибор должен быть отсоединен от питания в самый неблагоприятный момент цикла. Затем прибор для приготовления соевого молока перезапускают на новый цикл работы без изменения загрузки.

Во время испытания пламя должно оставаться в пределах кожуха, и опорная поверхность не должна воспламениться.

После испытания токоведущие части не должны быть доступны.

20 Устойчивость и механические опасности

Этот раздел части 1 применяют, за исключением следующего.

20.101 Емкость и режущие лезвия приборов для приготовления соевого молока должны иметь достаточную механическую прочность.

Соответствие требованию проверяют следующим испытанием.

Прибор для приготовления соевого молока питается номинальным напряжением и работает непрерывно с емкостью, заполненной сухими соевыми бобами до номинального объема. Испытание проводят следующим образом

- для приборов с суммарным временем работы двигателя в течение одного цикла, не превышающим 4 мин, испытание проводят в течение суммарного времени работы двигателя в течение одного полного рабочего цикла плюс 1 мин;

- для приборов с суммарным временем работы двигателя в ходе одного цикла, превышающим 4 мин, испытание проводят в течение суммарного времени работы двигателя в течение одного полного рабочего цикла.

Следует с осторожностью убедиться в том, что режущие лезвия не заклинены соевыми бобами и что они вращаются непрерывно в течение испытания.

После испытания емкость и режущие лезвия не должны быть сломаны; однако деформированные и затупленные кромки игнорируются.

20.102 Вращающиеся части приборов для приготовления соевого молока должны быть закреплены так, чтобы они не ослаблялись в процессе работы.

Соответствие требованию проверяют осмотром и испытанием вручную.

Затяжку винтов и гаек в направлении, противоположном вращению вращающихся частей, считают достаточным средством закрепления вращающихся частей.

20.103 Блокировка крышки, если имеется, приборов для приготовления соевого молока должна быть сконструирована таким образом, чтобы случайный запуск прибора был предотвращен. Выключатели блокировки крышки должны быть выключателями с самовозвратом.

Если существует блокировка между крышкой и основным выключателем, крышка должна быть закрыта, когда выключатель находится в положении «включено». Если крышка закрыта некорректно, выключатель должен быть заблокирован в положении «выключено».

Соответствие требованию проверяют осмотром, испытанием вручную и приложением испытательного пробника В по IEC 61032.

21 Механическая прочность

Этот раздел части 1 применяют, за исключением следующего.

21.1 Дополнение

Поломку стеклянных частей игнорируют с учетом того, что соответствие требованиям 8.1, 15.1 и 15.101 не будет нарушено.

22 Конструкция

Этот раздел части 1 применяют, за исключением следующего.

22.6 Дополнение

Дренажные отверстия должны быть не менее 5 мм в диаметре или площадью 20 мм², шириной не менее 3 мм.

Соответствие требованию также проверяют измерением.

22.7 Дополнение

Экспресс-кофеварки наполняют водой до своего **номинального объема**, и они работают при **номинальной потребляемой мощности** с заблокированным фильтром для кофе и закрытыми клапанами для подачи пара. Измеряют максимальное полученное давление. Прибор затем подвергают давлению, вдвое превышающему измеренное давление в течение 5 мин.

Избыточное давление может быть создано с помощью внешнего источника, следует с осторожностью убедиться в том, что **экспресс-кофеварка** находится при нормальной температуре варки.

Если клапан для подачи пара связан с выключателем запуска производства, эту связь не следует нарушать при измерении максимального давления.

Прибор не должен разрушиться, не должно быть утечки, кроме той, которая происходит через **устройство сброса давления** с самовозвратом, прибор должен быть пригоден для дальнейшего использования.

Управляющие устройства, которые ограничивают давление, должны быть приведены в нерабочее состояние, и прибор снова приводят в действие, как описано для определения максимального давления.

Прибор не должен взорваться или выпустить опасные струи пара. Если преднамеренно ослабленная часть разрушится, испытание повторяют на втором приборе, и оно должно закончиться в том же режиме.

Все **регуляторы давления** и **устройства сброса давления** приборов для варки под давлением, за исключением **динамических скороварок**, приводят в нерабочее состояние и крышку закрывают. Давление постепенно гидравлически увеличивает до двукратного давления срабатывания **устройства сброса давления** при испытании по 19.4.

Для **динамических скороварок** давление постепенно гидравлически увеличивают до значения на 50 кПа выше давления срабатывания **устройства сброса давления** или **преднамеренно ослабленной части** при испытании по 19.4.

Емкость не должна разрушиться.

22.40 Дополнение

Для **приборов для приготовления соевого молока** выключатель, управляющий двигателем, должен также отсоединять **электронные схемы**, если их неправильная работа могла бы нарушить соответствие требованиям настоящего стандарта.

Соответствие требованию проверяют испытаниями по разделу 19.

22.101 Чайники должны быть сконструированы так, чтобы крышка не выпадала, когда выливают воду.

Соответствие требованию проверяют следующим испытанием.

Чайник наполняют до своего **номинального объема** и крышку закрывают в соответствии с инструкцией. На чайник подают **номинальное напряжение**, и он работает до закипания воды. Приблизительно 90 % воды выливается из чайника нормальным образом. Крышка не должна выпасть, и воду следует выпускать только из носика.

22.102 Чайники должны быть сконструированы так, чтобы неожиданные выбросы пара или горячей воды не подвергали пользователя опасности, когда прибор используют как при нормальной эксплуатации.

П р и м е ч а н и е – Нормальная эксплуатация принимает во внимание инструкции, касающиеся положения крышки и вероятное положение рук пользователя, когда он держит ручку.

Соответствие требованию проверяют осмотром при испытании по разделу 11.

22.103 Приборный соединитель **безшнуровых приборов** должен быть сконструирован так, чтобы он выдерживал нагрузки, возникающие в ходе нормальной эксплуатации.

Соответствие требованию проверяют следующим испытанием.

Два токоведущих штыря прибора соединяют вместе и через внешнюю резистивную нагрузку подключают последовательно к источнику питания. Внешняя нагрузка такова, что ток составляет 1,1 **номинального тока**.

Прибор располагают на подставке, и он должен быть снят

- 10000 раз – для **безшнуровых чайников**,
- 10000 раз – для **безшнуровых кофеварок**,
- 6000 раз – для **других безшнуровых приборов**

с частотой приблизительно 10 раз в минуту. Испытание продолжают без протекания тока дальнейшие 10000 раз для **безшнуровых чайников и безшнуровых кофеварок** и 6000 раз – для **других безшнуровых приборов**.

Если одна подставка поставляется с более чем одним **безшнуровым прибором**, испытание для каждого **безшнурового прибора** должно быть проведено с использованием одной подставки.

После испытания прибор должен быть пригоден для дальнейшего использования, и соответствие требованиям 8.1, 16.3, 27.5 и раздела 29 не должно быть нарушено.

Испытание проводят без протекания тока, если соединительные контакты невозможно соединить или разъединить под нагрузкой.

22.104 Переносные приборы для кипячения воды, которые имеют **номинальный объем**, превышающий 3 л, и которые могут опрокидываться, должны быть сконструированы так, чтобы скорость выпуска была ограничена.

Соответствие требованию проверяют следующим испытанием: приборы, имеющие приборный ввод, должны быть укомплектованы соединителем шнура.

Прибор наполняют водой до **номинального объема** и крышку закрывают в соответствии с инструкцией. Прибор помещают на горизонтальную поверхность в любом положении нормальной эксплуатации, но он должен быть ориентирован на достижение самого неблагоприятного результата.

Панель медленно наклоняют до угла 25°. Если прибор переворачивается, его оставляют в этом положении на 10 с и затем возвращают в свое нормальное положение. Измеряют количество оставшейся воды. Скорость выпуска воды вычисляют по формуле

$$D = \frac{60(C_1 - C_2)}{t}$$

где D – скорость выпуска воды;

C_1 – **номинальный объем**, л;

C_2 – оставшееся количество воды, л;

t – продолжительность выпуска, измеренная с момента, когда прибор опрокинулся, с.

Скорость выпуска воды не должна превышать 16 л/мин.

Примечание – Допускается использовать подходящие средства для предотвращения скольжения прибора по наклонной поверхности.

22.105 Закрепляемые приборы для кипячения воды должны быть сконструированы так, чтобы емкость была всегда связана с атмосферой через отверстие диаметром не менее 5 мм или площадью 20 мм², шириной не менее 3 мм. Отверстие должно быть так расположено, чтобы оно с малой вероятностью могло бы быть перекрыто при нормальной эксплуатации.

Если прибор имеет средства для выпуска пара или перелива воды, отверстие выпуска должно находиться в основании прибора, и выпуск должен осуществляться вертикально вниз.

Соответствие требованию проверяют осмотром и измерением.

22.106 Экспресс-кофеварки должны быть сконструированы так, чтобы было невозможно извлечь фильтр для кофе простым действием, пока существует опасное давление внутри емкости.

Соответствие требованию проверяют осмотром и испытанием вручную. Считается, что данное требование выполнено, если фильтр для кофе может быть извлечен только после того, как он будет повернут на угол не менее 30°.

22.107 Скороварки должны включать в себя **устройство сброса давления** без самовозврата, реагирующее на давление или температуру.

Соответствие требованию проверяют осмотром.

22.108 Скороварки должны быть сконструированы так, чтобы крышку нельзя было удалить, пока давление в емкости является избыточным. Они должны иметь средства для снижения давления до такого значения, когда крышку можно удалить без риска.

Соответствие требованию проверяют следующим испытанием.

Сковородка работает, как указано в разделе 11, до тех пор, пока **регулятор давления** не сработает в первый раз.

Сковородку затем отсоединяют от питания, и давление дают снизиться до тех пор, пока оно не достигнет 4 кПа. Силу 100 Н прикладывают к самой неблагоприятной точке, где крышка или ее ручка может быть захвачена. При этом должно быть невозможно удалить крышку.

Внутреннее давление затем постепенно снижают, силу 100 Н следует поддерживать. Не должно быть опасного смещения крышки, когда она освобождена.

Данное испытание не проводят на сковородках, у которых крышка закреплена винтовым зажимом или другими устройствами, которые обеспечивают автоматическое снижение давления управляемым образом перед тем, как крышка может быть удалена.

22.109 Сковородки должны быть сконструированы так, чтобы давление в емкости не было избыточным, если крышка не закрыта или установлена неправильно.

Соответствие требованию проверяют следующим испытанием.

Сковородка работает при условиях по разделу 11 с крышкой, установленной в самое неблагоприятное положение, которое позволяет привести сковородку в действие.

Давление в емкости не должно превышать 4,0 кПа.

22.110 **Подогреватели детского питания** должны издавать видимый или слышимый сигнал, который указывает, что период нагрева прекратился.

Соответствие требованию проверяют осмотром во время испытания по разделу 11.

22.111 **Экспресс-кофеварки**, имеющие резервуар с повышенным давлением, наполняемый пользователем, должны быть сконструированы таким образом, чтобы не происходили выплескивание воды или случайный выброс пара или горячей воды, что могло бы представлять опасность для пользователя, когда прибор используют в соответствии с инструкцией.

При удалении колпачка заливного отверстия резервуара под давлением перед тем, как колпачок будет полностью удален, давление должно быть снижено управляемым способом, для того чтобы избежать выброса струи пара или горячей воды, что могло бы подвергнуть пользователя опасности.

Соответствие требованию проверяют осмотром во время испытания по разделу 11 и путем удаления колпачка заливного отверстия в конце испытания.

22.112 **Приборы для приготовления соевого молока** должны быть сконструированы так, чтобы пар или горячая вода не выбрасывались, подвергая пользователя опасности.

Соответствие требованию проверяют осмотром.

22.113 Приборы с движущимися механическими частями должны быть сконструированы таким образом, чтобы пищевые отделения были защищены от загрязнения смазочными материалами.

Соответствие требованию проверяют осмотром.

22.114 Приборы должны быть сконструированы таким образом, чтобы пища или жидкости не могли проникнуть в места, где они могли бы вызвать электрические или механические неисправности.

Соответствие требованию проверяют осмотром.

23 Внутренняя проводка

Этот раздел части 1 применяют.

24 Компоненты

Этот раздел части 1 применяют, за исключением следующего.

24.1.3 Дополнение

Выключатели, встроенные в экспресс-кофеварки для запуска варки или парообразования, подвергают 10000 циклам работы.

Выключатели, встроенные в динамические сковородки для управления нагревателями, подвергают 50000 циклам работы и испытывают при условиях по разделу 11 с приборам при **номинальном напряжении**.

24.1.4 Дополнение

Термовыключатели с самовозвратом, необходимые для обеспечения соответствия при испытании по 19.101, подвергают 3000 циклам работы.

24.1.5 Дополнение

Для приборных соединителей с встроенными **терморегуляторами, термовыключателями** или предохранителями применяют IEC 60320-1, за исключением того, что:

- допускается, чтобы заземляющий контакт соединителя был доступен, с учетом того, что данный контакт вряд ли будет захвачен при введении или отсоединении соединителя;
 - температура, требуемая для испытания по разделу 18, является той, которая измерена на контактах приборного ввода при испытании по разделу 11;
 - испытание на отключающую способность по разделу 19 проводят с использованием приборного ввода прибора;
 - превышение температуры токоведущих частей, указанных в разделе 21, не определяют.
- Термоуправляющие устройства не допускаются в соединителях, соответствующих стандартным листам IEC 60320-1.

24.4 Дополнение

Данное требование не применяют к соединению между прибором и подставкой **безшнуровых приборов**.

24.101 Устройства, встроенные в приборы, кроме чайников, для обеспечения соответствия требованиям 19.4 должны быть без самовозврата. Однако **термовыключатели с самовозвратом** допускаются для **закрепляемых баков для кипячения воды**, если они были подвержены 10000 циклам срабатывания.

Соответствие требованию проверяют осмотром и испытанием по 19.4.

25 Присоединение к источнику питания и внешние гибкие шнуры

Этот раздел части 1 применяют, за исключением следующего.

25.1 Дополнение

Приборы, имеющие приборный ввод, отличный от стандартизированного IEC 60320-1, должны быть снабжены соответствующей розеткой на шнуре.

25.5 Дополнение

Крепление типа Z допускается для яйцеварок, **подогревателей детского питания**, паровых стерилизаторов, приборов для приготовления йогуртов и подставок **безшнуровых приборов**.

25.7 Дополнение

Шнур питания подогревателей корма для скота должен иметь полихлоропропеновую оболочку.

25.8 Дополнение

Переносные приборы с номинальной силой тока до 10 А могут иметь **шнур питания** с номинальной площадью поперечного сечения $0,75 \text{ мм}^2$, если его длина менее 2 м.

25.22 Дополнение

Вводы **прибора для приготовления соевого молока** должны быть расположены так, чтобы загрязнение соевым молоком вряд ли могло произойти в ходе обычного использования.

Соответствие требованию проверяют осмотром.

25.101 **Шнуры питания** чайников не должны быть длиннее, чем 75 см, за исключением витых шнуров.

Соответствие требованию проверяют измерением.

Если безшнуровой чайник имеет приспособление для хранения шнура, длину шнура измеряют после сматывания шнура насколько возможно.

Длину шнура измеряют между вилкой и точкой, где шнур или защита шнура входят в прибор.

26 Зажимы для внешних проводов

Этот раздел части 1 применяют.

27 Заземление

Этот раздел части 1 применяют.

28 Винты и соединения

Этот раздел части 1 применяют.

29 Воздушные зазоры, пути утечки и непрерывная изоляция

Этот раздел части 1 применяют, за исключением следующего.

29.2 Дополнение

Степень загрязнения микросреды равна 3, если изоляция может быть загрязнена конденсатом от пара, произведенного при нормальной эксплуатации прибора.

30 Теплостойкость и огнестойкость

Этот раздел части 1 применяют, за исключением следующего.

30.1 Дополнение

Для кофеварок, яйцеварок, чайников и пароварок превышения температуры при испытаниях по 19.4, 19.5 и 19.101 не принимают во внимание.

30.2 Дополнение

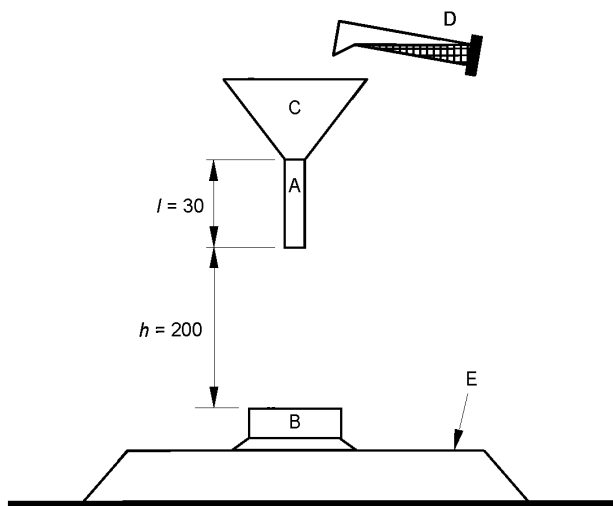
Для опреснителей воды, приборов, имеющих таймер отложенного запуска, и приборов, предназначенных для поддержания жидкости или пищи при заданной температуре, 30.2.3 применяют. Для других приборов применяют 30.2.2.

31 Стойкость к коррозии

Этот раздел части 1 применяют.

32 Радиация, токсичность и подобные опасности

Этот раздел части 1 применяют.



A – воронка с трубкой, внутренний диаметр которой составляет 8 мм; B – испытуемый предмет; C – воронка; D – контейнер с 30 см³ соляного раствора; E – горизонтальная поверхность

Рисунок 101 – Схематичное изображение испытания 30 см³ на перелив

Приложения

Приложения части 1 применяют, за исключением следующего.

Приложение С
(обязательное)

Испытание двигателей на старение

Изменение
Значение p в таблице С.1 составляет 2000.

Библиография

Библиография части 1 применяют, за исключением следующего.

Дополнение:

- МЭК 60335-2-13:2009 Household and similar electrical appliances – Safety – Part 2-13: Particular requirements for deep fat fryers, frying pans and similar appliances (Приборы электрические бытового и аналогичного назначения. Безопасность. Часть 2-13. Частные требования к фритюрницам, сковородам и аналогичным приборам)
- МЭК 60335-2-21:2012 Household and similar electrical appliances – Safety – Part 2-21: Particular requirements for storage water heaters (Приборы электрические бытового и аналогичного назначения. Безопасность. Часть 2-21. Частные требования к аккумуляционным водонагревателям)
- МЭК 60335-2-35:2012 Household and similar electrical appliances – Safety – Part 2-35: Particular requirements for instantaneous water heaters (Приборы электрические бытового и аналогичного назначения. Безопасность. Часть 2-35. Частные требования к проточным водонагревателям)
- МЭК 60335-2-54:2008 Household and similar electrical appliances – Safety – Part 2-54: Particular requirements for surface-cleaning appliances for household use employing liquids or steam (Приборы электрические бытового и аналогичного назначения. Безопасность. Часть 2-54: Частные требования к бытовым приборам для очистки поверхности с помощью жидкостей или пара)
- МЭК 60335-2-74:2009 Household and similar electrical appliances – Safety – Part 2-74: Particular requirements for portable immersion heaters (Приборы электрические бытового и аналогичного назначения. Безопасность. Часть 2-74. Частные требования к переносным погружным нагревателям)
- МЭК 60335-2-75:2012 Household and similar electrical appliances – Safety – Part 2-75: Particular requirements for commercial dispensing appliances and vending machines (Приборы электрические бытового и аналогичного назначения. Безопасность. Часть 2-75. Частные требования к торговым дозирующим устройствам и торговым автоматам)
- МЭК 60335-2-98:2008 Household and similar electrical appliances – Safety – Part 2-98: Particular requirements for humidifiers (Приборы электрические бытового и аналогичного назначения. Безопасность. Часть 2-98. Частные требования к увлажнителям)

УДК 621.3.002.5:658.382.3:006.354

МКС 97.040.50

E75

IDT

13.120

Ключевые слова: требования безопасности, приборы для нагрева жидкостей, методы испытаний

Подписано в печать 03.03.2015. Формат 60x84 $\frac{1}{8}$.
Усл. печ. л. 3,26. Тираж 31 экз. Зак. 1024

Подготовлено на основе электронной версии, предоставленной разработчиком стандарта

ФГУП «СТАНДАРТИНФОРМ»,
123995 Москва, Гранатный пер., 4.
www.gostinfo.ru info@gostinfo.ru