

ТИПОВОЙ ПРОЕКТ
903-1-23/71

КОТЕЛЬНАЯ
с 4 котлами „УНИВЕРСАЛ-БМ“
ПОВЕРХНОСТЬЮ НАГРЕВА по 33,0 м²
с топками для ручного обслуживания
ТОПЛИВО: КАМЕННЫЕ И БУРЫЕ УГЛИ
/СКЛАД ТОПЛИВА-СТКРЫТЫИ/

Тип 1, Тип 2, Тип 3

Альбом VIII

12359-11
ЦЕНА 1-60

ЦЕНТРАЛЬНЫЙ ИНСТИТУТ ТИПОВОГО ПРОЕКТИРОВАНИЯ
ГОССТРОЯ СССР

Москва, А-445, Смольная ул., 22

Сдано в печать *1* 1981 года

Заказ № *782*

Тираж *2000* экз.

ТИПОВОЙ ПРОЕКТ
903-1-23/71
КОТЕЛЬНАЯ
С 4 КОТЛАМИ "УНИВЕРСАЛ-БМ"
ПОВЕРХНОСТЬЮ НАГРЕВА ПО 330м²
С ТОПКАМИ ДЛЯ РУЧНОГО ОБСЛУЖИВАНИЯ
ТОПЛИВО: КАМЕННЫЕ И БУРЫЕ УГЛИ

/СКЛАД ТОПЛИВА - ОТКРЫТЫЙ/
ТИП 1- КОТЕЛЬНАЯ ДЛЯ ЦЕНТРАЛИЗОВАННОГО ТЕПЛОСНАБЖЕНИЯ
СИСТЕМ ОТОПЛЕНИЯ И ВЕНТИЛЯЦИЙ С МАГНИТНОЙ ОБРАБОТКОЙ ВОДЫ
ТИП 2- КОТЕЛЬНАЯ ДЛЯ ЦЕНТРАЛИЗОВАННОГО ПАРΟΣНАБЖЕНИЯ
ТИП 3- КОТЕЛЬНАЯ ДЛЯ ЦЕНТРАЛИЗОВАННОГО ТЕПЛОСНАБЖЕНИЯ
СИСТЕМ ОТОПЛЕНИЯ И ВЕНТИЛЯЦИИ С ОБРАБОТКОЙ ВОДЫ
МЕТОДОМ НАТРИЙ-КАТИОНИРОВАНИЯ.

СОСТАВ ПРОЕКТА:

№ АЛЬБОМОВ ПО ТИПАМ			НАИМЕНОВАНИЕ АЛЬБОМОВ
ТИП 1	ТИП 2	ТИП 3	
I/1	I/2	I/3	Тепломеханическая часть.
II	II	II	Газоходы.
III	III	III	Узловые чертежи.
IV	IV	IV	Воздуховоды.
V	V	V	Обмуровка котла „Универсал БМ“ на бурых углях.
V/1	V/1	V/1	Обмуровка котла „Универсал БМ“ на каменных углях с выходом летучих веществ < 15%.
V/2	-	V/3	Установка централизованного горячего водоснабжения. Тепломеханическая архитектурно-строительная, электротехническая части, контроль и регулирование (по требованию).
VI/1	VI/2	VI/1	Архитектурно-строительная часть.
VII	VII	VII	Контроль и регулирование
VIII/1	VIII/1	VIII/1	Задание заводу-изготовителю щитов
VIII	VIII	VIII	Электротехническая часть
VIII/1	VIII/1	VIII/1	Задание заводу-изготовителю
IX/1	IX	IX	Санитарно-техническая часть
X/1	X/2	X/3	Спецификации на оборудование и арматуру
X/4	-	X/5	Спецификации на оборудование и арматуру установки централизованного горячего водоснабжения (по требованию).
XI Кн.1-7	XI Кн.1,2	XI Кн.2	Сметы и технико-экономическая часть
XI/1	-	XI/1	Сметы установки централизованного горячего водоснабжения (по требованию).

РАЗРАБОТАН
 ГПИ САНТЕХПРОЕКТ
 ГЛАВПРОСТРОЙПРОЕКТА
 ГОССТРОЯ СССР

Типовой проект 903-1-2-1
 Альбомы (II)

МЕТАЛЛИЧЕСКИЕ ТРУБЫ ДЛЯ ОТВОДА ДЫМОВЫХ ГАЗОВ С ТЕМПЕРАТУРОЙ 350° С.
 (ПО ТРЕБОВАНИЮ).

АЛЬБОМ VIII

УТВЕРЖДЕН И ВВЕДЕН
 В ДЕЙСТВИЕ С 1/II-73г.
 ГЛАВПРОСТРОЙПРОЕКТОМ
 ГОССТРОЯ СССР
 ПРИКАЗ N 7 от 15/II-73г.

Этот проект
3-1-23/71
7666М
VIII
Лист
ЭЛ-1

№ п/п	Наименование чертежа	Тип 1,3		Тип 2		Примечание
		Номер чертежа	Номер страницы	Номер чертежа	Номер страницы	
1	Титульный лист.	Б/Н	1	Б/Н	1	
2	Содержание альбома.	ЭЛ-1	2	ЭЛ-1	2	
3	Пояснительная записка.	ЭЛ-2	3	ЭЛ-2	3	
4	Спецификация на силовое электрооборудование и материалы.	ЭЛ-3	4	ЭЛ-3	4	
5	Спецификация электрооборудования и материалов электроосвещения.	ЭЛ-4	5	ЭЛ-4	5	
6	Привод 1 (дымосос). Элементная схема.	ЭЛ-5	6	ЭЛ-5	6	
7	Приводы 2, 3, 4 (дутьевые вентиляторы). Элементная схема.	ЭЛ-6	7	ЭЛ-6	7	
8	Приводы 5, 6, 7, 8, 9, 10 (насосы исходной, сетевой и питательной воды). Элементная схема.	ЭЛ-7	8	ЭЛ-7	8	
9	Приводы 5, 6 (насосы исходной воды). Элементная схема.	ЭЛ-8	9	—	—	
10	Принципиальная схема блокировки дымососа и дутьевых вентиляторов, насосов исходной питательной и сетевой воды.	ЭЛ-9	10	ЭЛ-9	10	
11	Схема аварийной сигнализации.	ЭЛ-10	11	ЭЛ-10	11	
12	Диаграммы работы переключателей и пояснения к схемам управления.	ЭЛ-11	12	ЭЛ-11	12	
13	Принципиальная однолинейная схема щита станций управления ЦСУ.	ЭЛ-12	13	ЭЛ-12	13	
14	Щит станций управления ЦСУ. Общий вид.	ЭЛ-13	14	ЭЛ-13	14	
15	Щит станций управления ЦСУ. Схема соединений.	ЭЛ-14	15	ЭЛ-15	16	
16	Кабельный журнал.	ЭЛ-16	17	ЭЛ-16	17	
17	План прокладки силовых и контрольных кабелей.	ЭЛ-17	18	ЭЛ-17	18	
18	Электроосвещение. План на отм. ±0.000, - 2.400.	ЭЛ-18	19	ЭЛ-18	19	

Борисова
Ст. техник
Рослин
Борисова
Н. Левитан
С/С
Инженер
Мех. отдела
Инженер

Указание по привязке:
вычеркнуть номера чертежей
и страниц исключаемого типа.

ГОССТРОЙ СССР САНТЕХПРОЕКТ Г. МОСКВА 1971г. Котельная с 4 котлами "Универсал-6М" на твер- дом топливе.	Содержание альбома.	ТИПОВОЙ ПРОЕКТ 803-1-23/71
		А Л Б О М VIII
		Л И С Т ЭЛ-1

I. Общая часть.

Рабочие чертежи электротехнической части данного проекта разработаны для котельных типов 1, 2 и 3

В объем электротехнической части входит:

- а) силовое электрооборудование и электроосвещение - альбом VIII
- б) задание заводу-изготовителю - альбом VIII/1.

Конкретные указания по привязке проекта в зависимости от вы- бранного типа котельной даны на чертежах.

II. Электроснабжение.

В отношении обеспечения надежности электроснабжения электро- приемники котельной относятся ко II категории. Питание электроэнергией (~0,4кВ) котельной производится по двум фидерам от двух независимых источников питания.

Точки подключения, выбор марки и сечения жил питающих кабелей определяются при привязке проекта.

Для производств, где почва насыщена агрессивными веществами, марки питающих кабелей должны быть выбраны с соответ- ствующими антикоррозийными оболочками.

III. Силовое электрооборудование.

Напряжение силовых электроприемников принято 380В, напряжение цепей управления - 220В переменного тока.

Распределение энергии между электроприемниками котельной осуществляется от двухсекционного щита станции управления ЩСУ, установленного в котельном зале на отметке ± 0,000.

Номинальные данные электродвигателей приняты по данным теплотехнической части проекта.

В качестве пусковой аппаратуры и аппаратуры защиты приняты нормализованные станции управления БУ5147 и БНХ-9000, комплектуемые в щит станции управления ЩСУ.

Управление электродвигателями производится со щита котельной.

Для сетевых, питательных насосов и насосов холодной воды предусматривается автоматическое включение резервного насо- са при аварийной остановке рабочего. Включение дутьевых вентиляторов в заблокированном режиме возможно лишь после включения дымооса.

Распределительная сеть принята радиальной и выполняется прово- дом АПВ в водогазопроводных трубах, прокладываемых в полу и по стенам. Марки и сечения жил кабелей и проводов указаны на соответствующих чертежах.

IV. Электроосвещение.

Величины освещенности приняты в соответствии с главой II А. 9-71 СНиП "Искусственное освещение. Нормы проекти- рования." Проектом предусматривается общее и местное освещение водомерных стекол и манометров.

Таблица электрических нагрузок

Тип котельной	Условно блан- ковая мощность, кВт	Коефф. использования	Коефф. спроса	Потребная мощность, кВт	Расчетный ток, а.
1	35	0,8	0,87	28	49
2	22	0,8	0,86	18	32
3	35	0,8	0,87	28	49

Напряжение сети рабочего и аварийного освещения ~380/220В
Напряжение ламп накаливания ~220В.

Для производства ремонтных работ и местного освещения предусмотрена сеть пониженного напряжения 12В, питающаяся от понижающих трансформаторов ЯТП-0,25; 220/12В.

Питание рабочего и аварийного освещения предусмотрено от разных секций щита станций управления щсу.

Групповая сеть электроосвещения выполняется кабелем АВРГ-0,5кВ и проводом АПВ в водогазопроводных трубах.

Управление электроосвещением осуществляется авто- матическими выключателями, установленными на груп- повом щитке, а также выключателями, установленными в помещениях и у входов в здание котельной.

Основные показатели по электроосвещению указаны на чертежах.

V. Заземление.

Для обеспечения безопасности обслуживающего персонала предусматривается заземление всех металлических нетоковеду- щих частей электрооборудования согласно гл. 1-7 ПУЭ 1966г.

Для заземления корпусов электроприемников используются стальные трубы силовой сети, стыки которых должны быть проварены с каждой стороны в двух точках и иметь надежную связь с естественными заземлителями (исключая трубопроводы, указанные в п. 1-7-52 поз. 6).

Части, подлежащие заземлению, должны иметь надежную металлическую связь с заземленной нейтралью источника пита- ния. В качестве заземляющего проводника осветительных устройств используется нулевой провод, присоединяемый к корпусам светильников способом, указанным в п. VI-1-32 ПУЭ. Сопротивление заземляющего устройства не должно пре- вышать 4 Ом.

И. 23/71
БОМ
III
ИСТ
1-2

Исполнитель: Колосовская Коллеборова
Проверен: Баранова
А. Мейбом

Госстрой СССР САНТЕХПРОЕКТ г. Москва 1971г. Котельная с 4 кот- лами, Универсал-6М на твердом топли- ве.	Пояснительная записка	ТИПОВОЙ ПРОЕКТ 903-1-23/71
		А Л Б О М VIII
		Л И С Т ЭЛ-2

проект № 903-1-23/71
лист
ЭЛ-3

№ п/п	Наименование и технические данные	Единица измерения	Количество для котельных			Примечание
			Тул 1	Тул 2	Тул 3	
I Комплектные устройства						
1	Щит станций управления, состоящий из 2 панелей шкафового исполнения. Общий вид - лист ЭЛ-2 (ЭЛ-13). Технические данные электрооборудования лист ЭЛ-3.	комм.	1	1	1	Альбом VIII/1 (в скобках дан номер этого листа по данному альбому).
II Двигатели механизмов.						
Двигатель асинхронный 380В, с короткозамкнутым ротором защищенного исполнения:						
2	АЭ-51-2; 17кВт; 2900 об/мин;	шт	2	-	2	Поставляются комплектом с техническим оборудованием
3	АОЭ-52-6; 7,5кВт; 970 об/мин;	шт	1	1	1	
4	АОЭ-41-4; 4,0кВт; 1450 об/мин;	шт	-	2	-	
5	АОЭ-21-2; 1,5кВт; 2860 об/мин	шт	5	3	3	
6	АОЭ-22-4; 1,5кВт; 1400 об/мин.	шт	-	2	2	
III Аппараты.						
7	Выключатель пакетный двухполюсный в герметическом исполнении типа ВГПМ-10, 10А, 220В.	шт	8	8	8	
IV Кабельная продукция						
Провод АПВ с алюминиевой жилой и полихлорвиниловой изоляцией						
8	1х10 кв. мм	м	60	-	60	
9	1х2,5 кв. мм	м	560	710	560	
Кабель АКВРГ контрольный с алюминиевыми жилами, с резиновой изоляцией в полихлорвиниловой оболочке:						
10	7х2,5 кв. мм	м	60	60	60	
11	4х2,5 кв. мм	м	16	16	16	

1	2	3	4	5	6	7
V Монтажные конструкции и детали (изделия заводов ГЭМ)						
Ввод губки:						
12	К 972 (L = 655 мм)	шт	2	-	2	
13	К 969 (L = 655 мм)	шт	6	8	6	
Коробка ответвительная типа:						
14	480	шт	2	2	2	
15	478	шт	4	3	4	
16	Стойка типа КЭ10М (САЭ)	шт	1	1	1	
Профиль монтажный перфорированный:						
18	К 239 (L = 270 мм)	шт	2	2	2	
19	К 235 (L = 270 мм)	шт	1	1	1	
VI Металлы и металлические изделия.						
Трубы стальные водогазопроводные тонкостенные по ВТУ 4МТУ Укр НУТУ 576-64 с условным проходом:						
20	25 мм	м	15	-	15	
21	20 мм	м	110	125	110	
22	Сталь прокатная полосовая, ГОСТ 103-57 * 25x4 мм	кг	12	12	12	

Инженер
И. С. Сидорова
Инженер
В. В. Сидорова
Инженер
С. М. Сидорова
Инженер
Б. В. Сидорова
Инженер
Л. В. Сидорова
Инженер
М. В. Сидорова
Инженер
Н. В. Сидорова
Инженер
О. В. Сидорова
Инженер
П. В. Сидорова
Инженер
Р. В. Сидорова
Инженер
С. В. Сидорова
Инженер
Т. В. Сидорова
Инженер
У. В. Сидорова
Инженер
Ф. В. Сидорова
Инженер
Х. В. Сидорова
Инженер
Ц. В. Сидорова
Инженер
Ч. В. Сидорова
Инженер
Ш. В. Сидорова
Инженер
Щ. В. Сидорова
Инженер
Ъ. В. Сидорова
Инженер
Ы. В. Сидорова
Инженер
Э. В. Сидорова
Инженер
Ю. В. Сидорова
Инженер
Я. В. Сидорова
Инженер

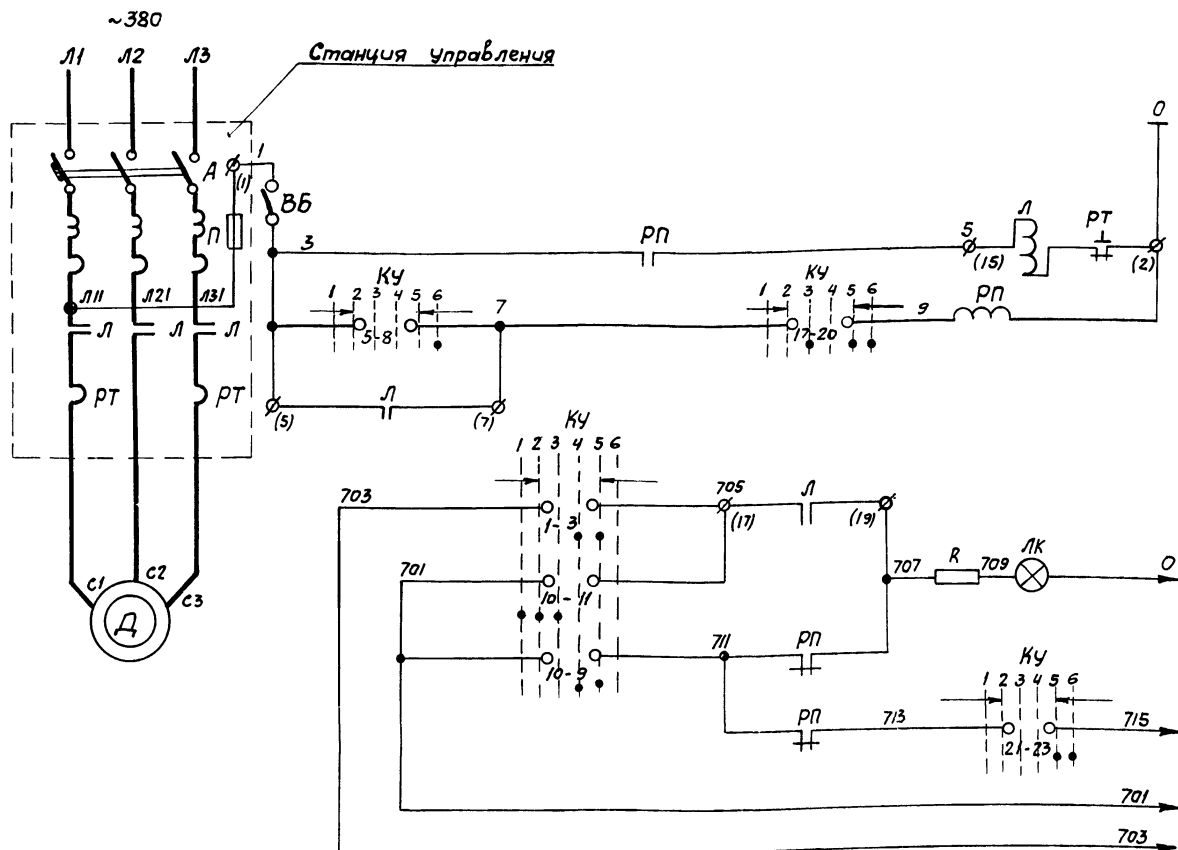
ГОССТРОЙ СССР САНТЕХПРОЕКТ Г. МОСКВА 1971 г. Котельная с 4 котлами "Универсал-6М" на твердом топливе	Спецификация на силовое электрооборудование и материалы	ТИПОВОЙ ПРОЕКТ 903-1-23/71 АЛЬБОМ VIII ЛИСТ ЭЛ-3
----------------------------------------------------------------------------------------------------------------------	---------------------------------------------------------	-----------------------------------------------------------------

1
2
3
4

№п/п	Наименование и технические данные	Единица измерения	Количество для котельных			Примечание
			Тип 1	Тип 2	Тип 3	
3	4	5	6	7		
<u>I Пункты и щитки</u>						
1	Щиток групповой АЩ-6, переменного тока 380/220 в с автоматом АЗБ1 тепловые расцепители 15а, с вводным автоматом АЗНУ17 без расцепителя	шт	1	1	1	
<u>II Трансформаторы. Аппараты</u>						
2	Ящик ЯТН-0,25, 250ва с понижающим трансформатором 220/12в	шт	2	2	2	
<u>III Выключатели. Щитсельные соединяя.</u>						
3	Выключатель 250в, 6а однополюсный, защищенного исполнения для открытой установки	шт	13	14	13	
4	Розетка щитсельная 250в, 6а двухполюсная брызгозащищенного исполнения для открытой установки	шт	7	8	7	
<u>IV Осветительные приборы. Источники света.</u>						
5	Арматура СК-200, до 200 вт полупрозрачная для помещений с химически активной средой без отражателя с патроном 4-27.	шт	16	16	16	
6	Арматура потолочная ПУН-60 до 60 вт с молочным стеклом, патроном 4-27	шт	5	5	5	
7	Арматура ВПН-2х100 до 100 вт пыленепрозрачная потолочная, с патроном 4-27	шт	—	1	—	
8	Арматура подвесная СПО-200 до 200 вт для наружного освещения с патроном 4-27	шт	1	1	1	
9	Арматура „Люксетта“ ЛУ-200, до 200 вт, цельного молочного стекла с патроном 4-27	шт	3	3	3	
10	Светильник СГС-11в, до 60 вт, для местного освещения с основным и выключателем	шт	5	5	5	
11	Переносная лампа СР-2 с нормальным патроном, защищенная металличес.					

1	2	3	4	5	6	7
	Код сеткой комплектно с шлангом 60вым проводом длиной 10м	шт	2	2	2	
12	Взрывозащищенный аккумуляторный переносной светильник СВГ-14-00	шт	1	1	1	
	Лампа накаливания 220в, общего назначения с цоколем Р27:					
13	НГ 220-200, 200 вт	шт	2	2	2	
14	НГ 220-150, 150 вт	шт	12	12	12	
15	НГ 220-100, 100 вт	шт	6	6	6	
16	НГ 220-60, 60 вт	шт	5	5	5	
17	Лампа накаливания с цоколем Р27, 12в МО12-40, 40 вт	шт	7	7	7	
<u>V Кабельная продукция</u>						
	Кабель АВРГ-05кв с алюминиевыми жилами с резиновой изоляцией в полихлорвиниловой оболочке					
18	3 x 2.5 кв. мм	м	70	70	70	
19	2 x 2.5 кв. мм	м	230	240	230	
20	Провод АПВ с алюминиевой жилой с резиновой изоляцией в полихлорвиниловой оболочке 1 x 2.5 кв. мм	м	110	110	110	
21	Провод ПРКС с медными жилами с термостойкой изоляцией 1 x 1.5 кв. мм	м	30	35	30	для зарядки осветительной арматуры
<u>VI Монтажные конструкции и детали</u>						
22	Кронштейн для крепления светильников У114	шт	3	3	3	
<u>VII Металлы. Металлические изделия.</u>						
23	Труба водогазопроводная тонкостенная по ВТУ ЧМТУ Укр. НУТУ 376-64 с условным диаметром 20 мм.	м	40	40	40	

ГОСТРОЙ СССР САИТЕХПРОЕКТ г. Москва 1911г.	Спецификация электрооборудования и материалов электроосвещения.	Типовой проект 003-1-23/171 АЛЬБОМ VII ЛИСТ ЭЛ-4
---------------------------------------------------------	--------------------------------------------------------------------------	-----------------------------------------------------------------



Примечания:

1. Условия блокировки и диаграмму работы контактов „КУ“ см. листы ЭЛ-9 и ЭЛ-11.
2. Обозначение „ф(.“ соответствует заводской маркировке зажимов клеммника станции управления.
3. В монтажной схеме щита котельной в маркировке аппаратов и проводов впереди проставлен номер электродвигателя.

Питание ~ 220в	В схему аварийной сигнализации (см. лист ЭЛ-10)
Дистанционное управление	
Реле промежуточное	
Опробование светового сигнала.	В схему управления дутьевого вентиля. (см. лист ЭЛ-6)
Световой сигнал	
Звуковой сигнал	
общие цепи.	
привод	2, 3, 4

№	Обозначение	Наименование	Тип	Технич. данные	Кол-во	Примечание
5	R	Сопротивление добавочное	ПЭ-25	2500 ом	1	
4	—	Лампа коммутационная	КМ-5	~ 60в	1	
3	ЛК	Арматура сигнальная	ЯСКМ	с красной линзой	1	
2	КУ	Ключ управления	ПМВФ-13663 9,10г/И-Д.126	—	1	
1	РП	Реле промежуточное	ПЭ-21	~ 220в 2р, 2з 2п	1	с передним присоединением

На щите котельной.

№	Обозначение	Наименование	Тип	Технич. данные	Кол-во	Примечание
4	РТ	Реле тепловое	ТРН-25	Ум.э. = 16а ~ 220в Уном = 60а Упл.сет. = 25а	1	
3	П	Предохранитель	ПР-2	~ 380в, Уном-50а	1	
2	А	Автоматический выключатель	АП50-3МТ	Укр. = 25а ~ 380в	1	
1	Л	Пускатель магнитный	ПМЕ-212	Уном. = 25а	1	
—	—	Станция управления.	ВУ5/47-03В26	—	1	

На щите станций управления ЩСУ.

№	Обозначение	Наименование	Тип	Технич. данные	Кол-во	Примечание
2	ВБ	Выключатель пакетный	ВГПМ-10	~ 220в 10а	1	
1	Д	Электродвигатель	АО2-52-6	~ 380в, 7,5кВт, 970 об/мин, 15,9а	1	

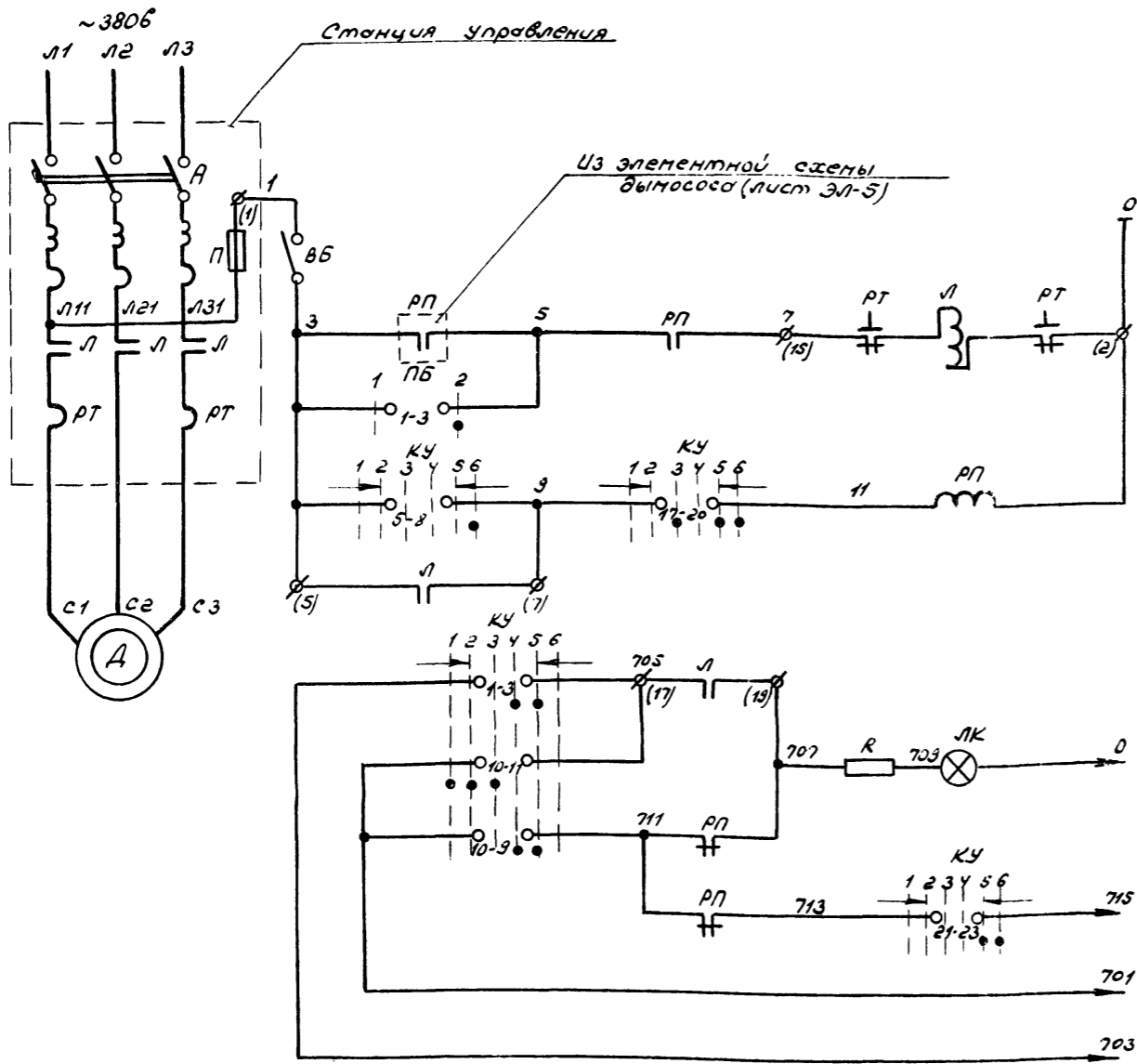
У механизма.

№/п.п.	Обозначение по схеме	Наименование	тип	технич. данные	Кол-во	Примечание
--------	----------------------	--------------	-----	----------------	--------	------------

Перечень электроаппаратуры.

ГОССТРОЙ СССР САНТЕХПРОЕКТ г. МОСКВА 1971г. Котельная с 4 котлами „Универсал-6М“ на твердом топливе.	привод (дымосос). элементная схема.	ТИПОВОЙ ПРОЕКТ 903-1-23/71 АЛЬБОМ VIII ЛИСТ 9А-5
---------------------------------------------------------------------------------------------------------------------	-------------------------------------------	-----------------------------------------------------------------

проект
1-23/71
вбom
ш
ст
7-6



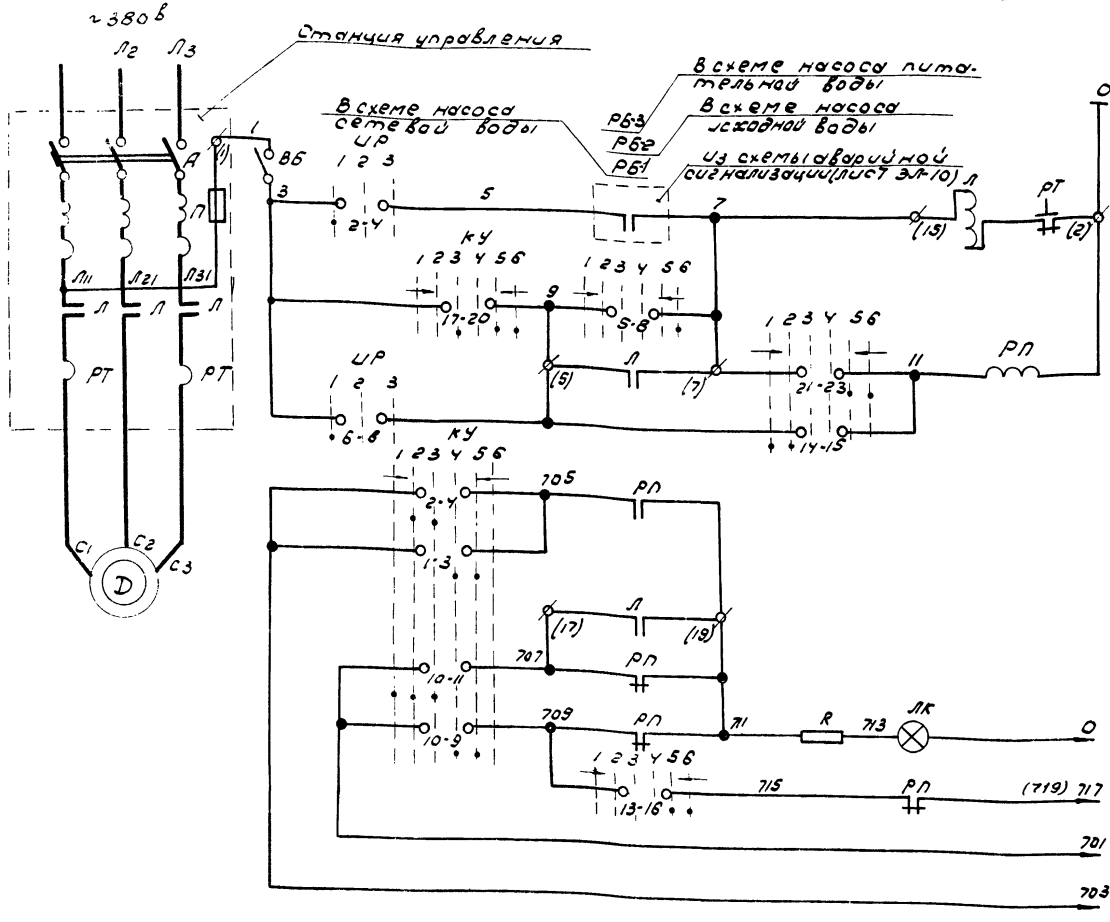
Примечания:

1. На данном листе дана элементная схема дутьевого вентилятора №1, для дутьевого вентилятора №2 и №3 схема аналогична.
2. Условия блокировки диаграммы работы контактов „КУ“ и „РБ“ см. листы ЭЛ-9 и ЭЛ-11.
3. Обозначение ф(.) соответствует заводской маркировке зажимов клеммника станции управления.
4. В монтажной схеме щита котельной в маркировке аппаратов и проводов впереди поставлен номер электродвигателя.

Питание ~220В	
Сблокированное	Дистанционное
Деблокированное	управление
Реле промежуточное	
Опробование светового сигнала	в схему аварийной сигнализации (см. лист ЭЛ-10)
Световой сигнал	
Звуковой сигнал	
Общие цепи	

№	Обозначение по схеме	Наименование	Тип	Технические данные	Кол-во	Примечание
На щите котельной						
6		Сопротивление добавочное	ПЗ-25	2500ом	1	
5		Лампа коммутаторная	КМ-5	~60В	1	
4	ЛК	Арматура сигнальная	АСКМ	с выносной линзой	1	
3	ПБ	Избиратель управления	ЛПОФ45-111,111/11-242		1	
2	КУ	Ключ управления	ЛПОФ45-1366,9,110/12-2126		1	
1	РП	Реле промежуточное	ПЗ-21	~220В	1	с передним присоединением
На щите станций управления ЦСУ						
2	ВБ	выключатель пакетный	ВГПМ-10	~220В, 10А	1	
1	Д	Электродвигатель	АОЛ2-21-2	~380В, 1,5А, 2850/мин, 3,2А, 1,5кВт/211	1	
У механизма						
Перечень электрооборудования						

Госстрой СССР САНТЕХПРОЕКТ г. Москва 1971г. Котельная с котлами "Универсал-6М" на твердом топливе.	Приводы 2,3,4 (дутьевые вентиляторы). Элементная схема.	Типовой проект 903-1-23/71 Альбом VIII Лист ЭЛ-Б
--------------------------------------------------------------------------------------------------------------------	------------------------------------------------------------	-----------------------------------------------------------



Питание ~220В
Автоматическое управление
Дистанционное управление
Реле промежуточное
Опробование сигналов
Световой сигнал
Звуковой сигнал
Общие цели

В схеме аварийной сигнализации (см. лист Эл-10)

Указания по привязке:

1. В таблице применения оставить строчку соответствующего привязываемому типу котельной, остальные вычеркнуть.
2. Для котельной типа 2 примечание 5 вычеркнуть.

№	Символ	Наименование	Тип	Характеристики	Примечание
6	R	сопротивление добавочное	ПЗ-25	2500 ом	/
5	-	лампа коммутаторная	КМ-5	~60 В	/
4	ЛК	Аматюра сигнальная	ДСКМ	средн-мощ	/
3	УР	избиратель резерва	ИР-15	222222-ДР	/
2	КУ	ключ управления	КМ-15	222222-ДР	/
1	РП	Реле промежуточное	ПЗ-21	~220В 21, 23, 21	Справочник привязки

На щите котельной

№	Символ	Наименование	Тип	Характеристики
4	РТ	реле тепловое	см. таблицу применения	
3	П	предохранитель	ПР2	Угол 100 250 100
2	А	Автоматический выключатель	см. таблицу применения	
1	Л	Пускатель магнитный	см. таблицу применения	

На щите станций управления ЦСУ

№	Символ	Наименование	Тип	Характеристики
2	ВБ	выключатель пакетный	ВГПМ-10	~220В 10А
1	Д	Электродвигатель	см. таблицу применения	

У механизма

№	Обозн. по схеме	Наименование	Тип	Технические данные	кол. во	Примечание

Перечень электрооборудования

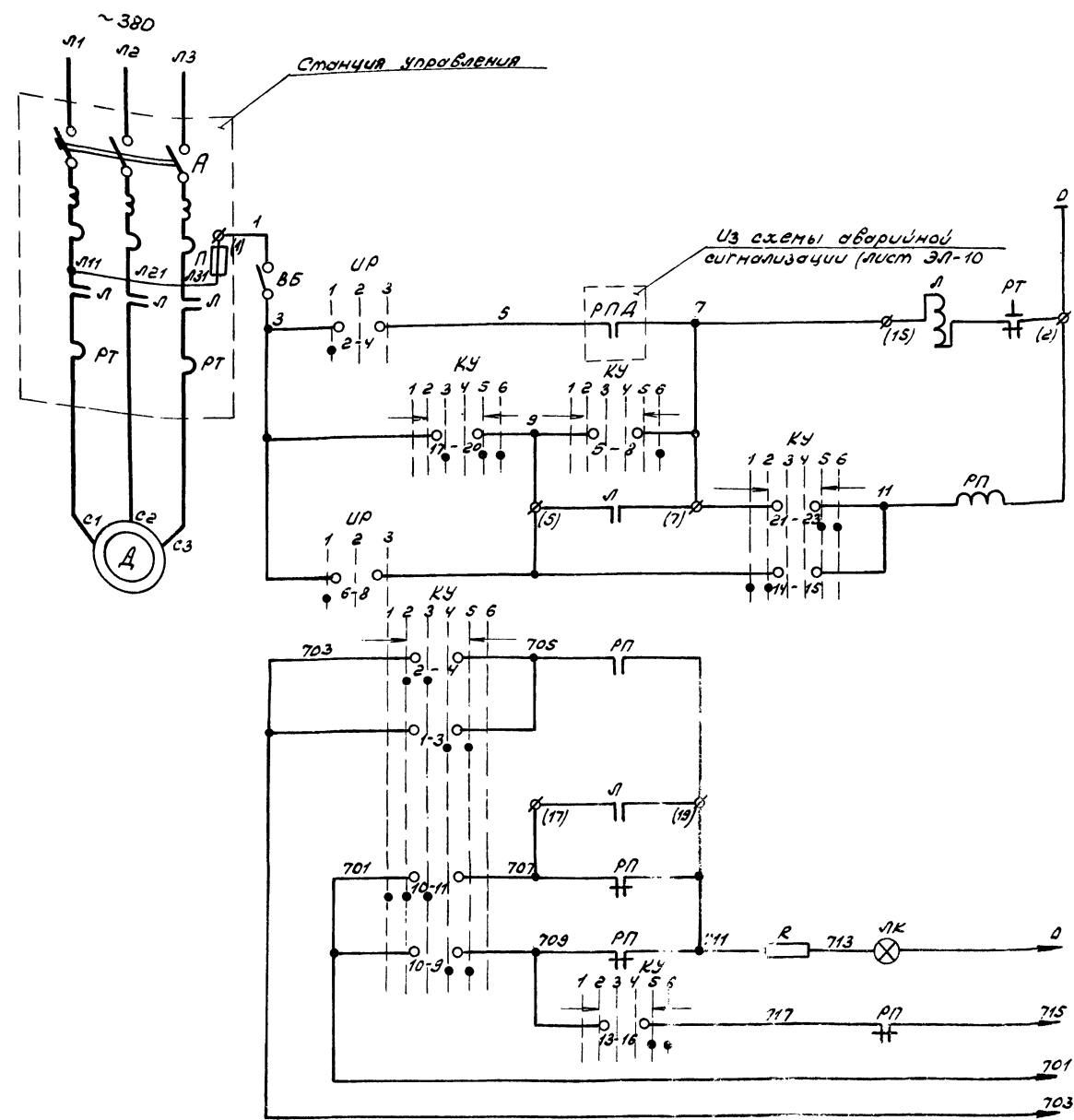
Таблица применения

№ п/п	Тип котельной	Наименование механизма	Обозначение по плану	Тип двигателя	Кол. во	Мощность двигателя (кВт)	Ном. токи (А)	Скорость (об/мин)	Cos φ	Станция управления	Магнитный пускатель		Автомат			Тепловое реле		
											Тип	Ном. ток (А)	Ном. напр. (В)	Тип	Ном. ток (А)	Ном. напр. (В)	Т.к.р.	Тип
1	Тн.2	насос питательной воды	5.6	А012-22-У	2	1.5	3.5	1400	0.81	БУ5147-0382R	ПМЕ-10	~380	А150-3МТ	50	~380	4	ТРН-10	3.2
2	Тн.2	насос питательной воды	9.10	А02-У1-У	2	4.0	8.3	1450	0.85	БУ5147-0382Б-212	ПМЕ-25	~380	А150-3МТ	50	~380	10	ТРН-25	8
3	Тн.1,3	насос сетевой воды	7.8	А2-61-2	2	17	33.2	2900	0.88	БУ5147-1382	ПР-312	~380	А150-3МТ	50	~380	40	ТРН-40	3.2

Примечания:

1. На данном листе дана схема управления электродвигателем насоса №1 для котельной. В схеме даны обозначения за исключением номеров контактов избирателя резерва "УР" (см. лист Эл-11). Избиратель резерва "УР" общий для двух насосов.
2. Условия блокировки и диаграммы работы контактов "КУ" и "УР" см. листы Эл-9 и Эл-11.
3. Обозначение "Р" соответствует заводской маркировке зажимов клеммника станции управления.
4. В монтажной схеме щита котельной в маркировке аппаратов и проводов впереди проставлен номер электродвигателя.
5. Схему управления электродвигателем насоса исходной воды для котельных типов 1, 3 см. лист Эл-8.
6. Маркировка (719) дана для приводов №410 (насосы питательной воды)

<p>ГОССТРОЙ СССР САНТЕХПРОЕКТ г. Москва 1971г</p>	<p>Приводы 5, 6, 7, 8, 9, 10 (насосы исходной сетевой и питательной воды). Элементарная схема.</p>	<p>ТИПОВОЙ ПРОЕКТ 903-1-23/71</p>
		<p>АЛЬБОМ VII ЛИСТ Эл-7</p>



Питание ~ 220В	Автоматическое управление	Реле промежуточное	Доработанные светового сигнала	Световой сигнал	Звуковой сигнал	Общие цепи
Дистанционное управление						

№	Обозначение по схеме	Наименование	Тип	Тех. дан-ные	Кол-во	Примечание
6	R	сопротивление добавочное	ПЭ-25	2500ом	1	
5	—	лампа коммутаторная	КМ-5	~60В	1	
4	ЛК	Арматура сигнальная	АСКМ	с кривой ЛМЗ05	1	
3	УР	Избиратель резерва	ЛП08Ф-1365-2222/И-А9	—	1	
2	КУ	Ключ управления	ЛП08Ф-1365-9,102/И-А166	—	1	
1	РП	реле промежуточное	ПЭ-21	~220В 2р, 2з, 2п	1	с приводом присоединен

На щите котельной

4	РТ	Реле тепловое	ТРН-10	Тн.з.=32а	1	
3	П	Предохранитель	ПР-2	~220В Тн.з.=50а Тн.з.=25а	1	
2	А	Автоматический выключатель	АПС0-3МТ	~380В Тн.з.=800 Тн.з.=40	1	
1	Л	Пускатель магнитный	ПМЕ-112	~380В Тн.з.=10а	1	
—	—	Станция управления	-03В2А	—	1	

На щите станций управления щсу

2	ВБ	выключатель пакетный	ВГПМ-10	~220В 10а	1	
1	Д	Электродвигатель	АДМ2-22-4	13кВт, 14р, об/мин 3300р/мин	1	

У механизма

№/п	Обозначение по схеме	Наименование	Тип	Тех. дан-ные	Кол-во	Примечание
-----	----------------------	--------------	-----	--------------	--------	------------

- Примечания:**
- На данном листе дана элементная схема электродвигателя насоса Л1, для насоса Л2 схема аналогична, за исключением номеров контактов избирателя резерва, "УР" (см. лист ЭЛ-9) Избиратель резерва, "УР" общий для 2 насосов.
 - Условия блокировки и диаграммы работы контактов, КУ и, УР см. листы ЭЛ-9 и ЭЛ-11.
 - Обозначение ф() соответствует заводской маркировке зажимов клеммной станции управления.
 - На монтажной схеме щита котельной в маркировке аппаратов и проводов впереди проставлен номер электродвигателя.
 - Для котельных типа 2 данный лист исключается.

Госстрой СССР САНТЕХПРОЕКТ Г. МОСКВА 1571 г. Котельная с 4 котлами "Универсал-БМ" на твердом топливе.	Приводы 5, 6 (насосы и их приводы) Элементная схема.	Типовой проект 903-1-23/74
		Альбом VIII Лист ЭЛ-8

Ключ управления КУ.

Диаграмма работы контактов.

ПМОВФ-1366,9,10 ₂ /II - Д126		Положение рукоятки					
Тип подвижного контакта	Номер подвижного контакта	-135°	-90°	0°	+45°		
		Отключить	Отключено	Проверка перед отключением	Проверка перед включением	Включено	Включить
		1	2	3	4	5	6
1	1-3						
	2-4						
2	5-8						
	6-7						
6	9-10						
	9-12						
6 ₃	10-11						
	13-14						
9 ₁	13-16						
	14-15						
10 ₂	17-19						
	17-20						
	21-22						
	21-23						
	22-24						

Переключатель блокировки

"П6"

Диаграмма работы контактов

ПМОФ 90-11111/II - Д42		Положение рукоятки	
Тип подвижного контакта	Номер подвижного контакта	-90°	0°
		Свободно	Заблокировано
		1	2
1	1-3		
	2-4		
1	5-7		
	6-8		
1	9-11		
	10-12		
1	13-15		
	14-16		
1	17-19		
	18-20		
1	21-23		
	22-24		

Избиратель резерва ИР.

Диаграмма работы контактов.

ПМОФ 45-22222/II - Д9		Положение рукоятки		
Тип подвижного контакта	Номер подвижного контакта	-45°	0°	+45°
		Насос в резерве	Заблокировано	Насос в работе
		1	2	3
2	1-3			
	2-4			
2	5-7			
	6-8			
2	9-11			
	10-12			
2	13-15			
	14-16			
2	17-19			
	18-20			
2	21-23			
	22-24			

Ключ опробования световой и звуковой сигнализации КОС.

Диаграмма работы контактов.

ПМОВ-22222/II - Д61		Положение рукоятки		
Тип подвижного контакта	Номер подвижного контакта	-45°	0°	+45°
		Световой сигнал	Отключено	Опробование сигнала
		1	2	3
2	1-3			
	2-4			
2	5-7			
	6-8			
2	9-11			
	10-12			
2	13-15			
	14-16			
2	17-19			
	18-20			
2	21-23			
	22-24			

Пояснения к схемам:

Дымосос и дутьевые вентиляторы

Схемой предусматривается дистанционное управление дымососом и дистанционное заблокированное и деблокированное управление дутьевыми вентиляторами.

При дистанционном заблокированном управлении дутьевым вентилятором включение его возможно лишь после включения дымососа.

При отключении дымососа дутьевые вентиляторы автоматически отключаются. Аварийная остановка электродвигателя дымососа или дутьевого вентилятора сигнализируется световым и звуковым сигналами на щите котельной.

Насосы

1. Схематически предусматривается дистанционное и автоматическое управление электродвигателями.

Насос, выбранный рабочим, включается дистанционно со щита котельной. Насос, принятый резервным, включается автоматически при аварийной остановке работающего насоса, либо при падении давления в сети, выбор резервного насоса производится вручную при помощи избирателя резерва "ИР".

2. Во избежание ложных включений резервного насоса, перед пуском рабочего насоса избиратель резерва "ИР" ставится в положение "Заблокировано". При этом загорается аварийный сигнал резервного насоса. После запуска рабочего насоса избиратель резерва "ИР" ставится в положение "Резерв" и аварийный сигнал гасится.

3. При аварийном отключении работающего насоса и при автоматическом включении резервного насоса подается световой и звуковой сигнал. После включения резервного насоса его ключ "КУ" ставится соответственно в положение "включено" и лишь после этого меняется положение избирателя резерва "ИР", при этом гасится аварийный световой сигнал автоматически включенного резервного насоса.

Световой аварийный сигнал включается также при всех несоответствиях положения ключа "КУ" и работы электродвигателя, а также при отсутствии напряжения в цепи резервного насоса.

Госстрой СССР
САНТЕХПРОЕКТ
 г. Москва 1971 г.
 Котельная с 4 котлами,
 м. Универсал-6М на
 твердом топливе

Диаграммы работы
 переключателей и
 пояснение к схемам
 управления

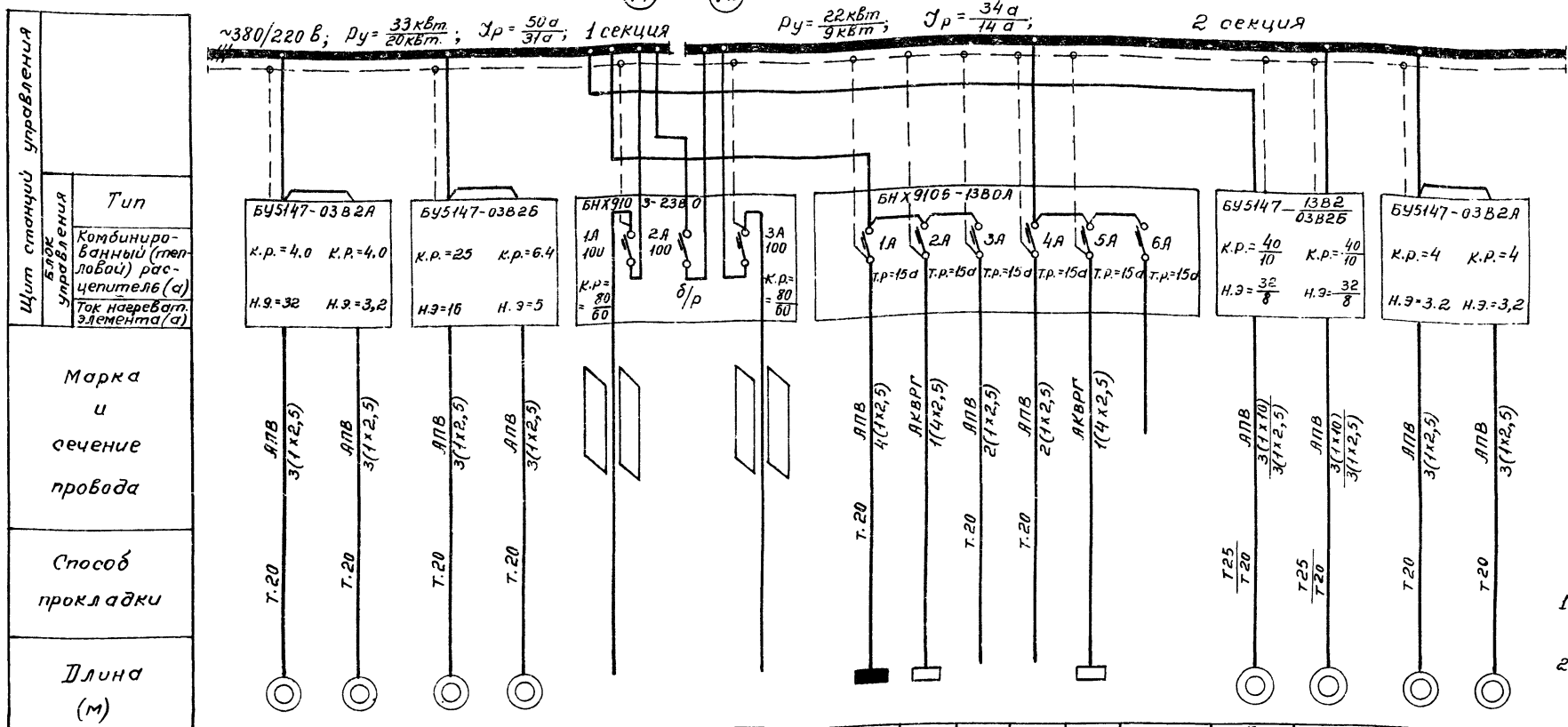
Типовой пр. кт
 903-1-23/71
 Альбом
 VIII
 Лист
 ЭЛ-11

Таблицы проекта
 3-1-23/71
 Альбом
 VIII
 Лист
 ЭЛ-11

Проектировщик
 Кашулин
 Проверил
 М. Шинько
 Нач. станции
 Мелев, КИПА
 Ст. прораб
 Мельник
 Ст. прораб
 Мельник
 Ст. прораб
 Мельник
 Ст. прораб
 Мельник
 Ст. прораб
 Мельник
 Ст. прораб
 Мельник

Э/Т
ОМ

2



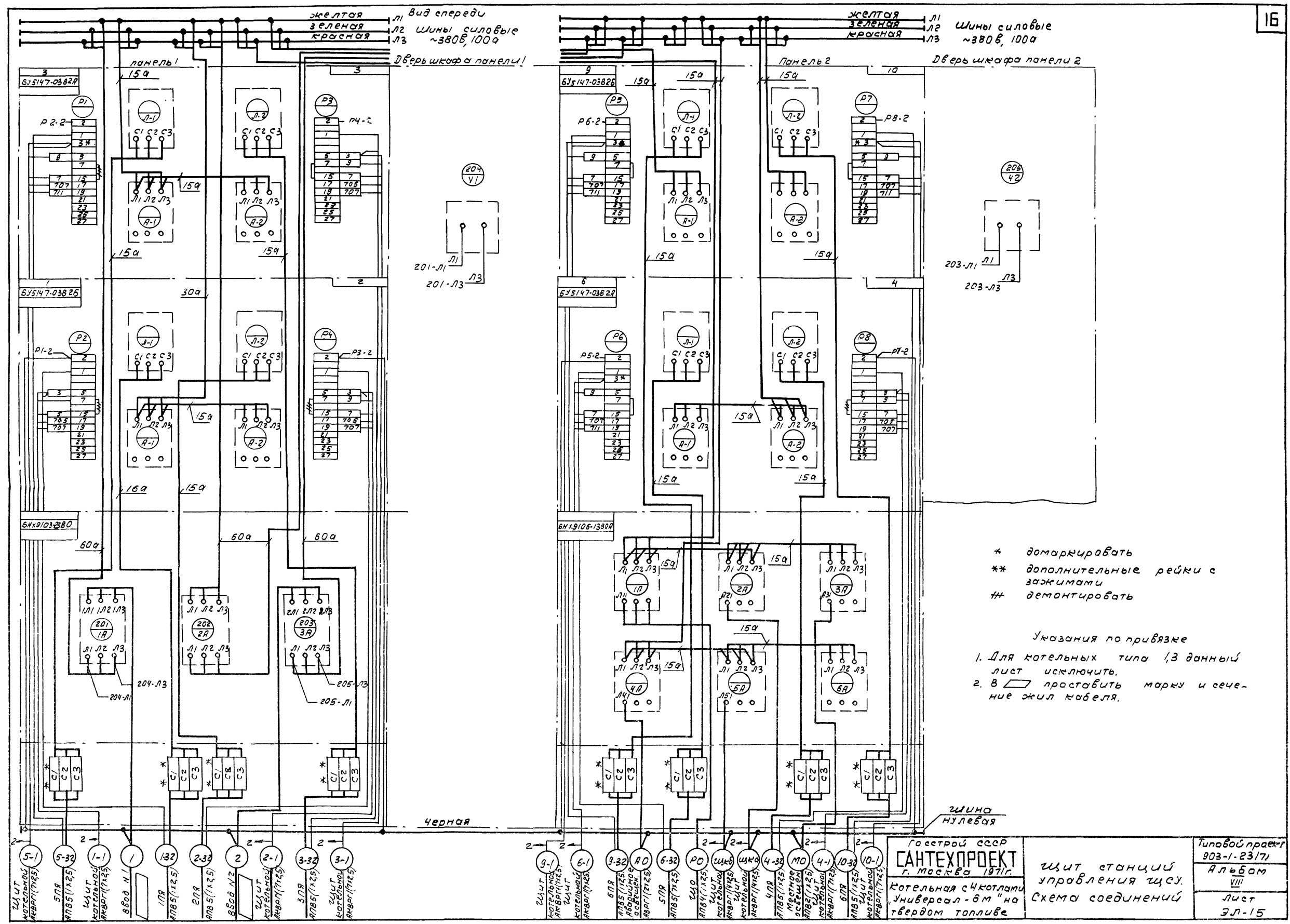
Номер по плану		5	3	1	2	—	—	—	ЩО	ЩКа	МО	АО	ЩКб	—	$\frac{7}{9}$	$\frac{8}{10}$	6	4				
Тип	Тип 1	АОЛ2-21-2	АОЛ2-21-2	АОЛ2-52-6	АОЛ2-21-2	—	—	—	—	—	—	—	—	—	АОЛ2-61-2	АОЛ2-61-2	АОЛ2-21-2	АОЛ2-21-2				
	Тип 2	АОЛ2-22-4	АОЛ2-22-4	—	—	—	—	—	—	—	—	—	—	—	АОЛ2-41-4	АОЛ2-41-4	АОЛ2-22-4	АОЛ2-22-4				
	Тип 3	АОЛ2-22-4	—	—	—	—	—	—	—	—	—	—	—	—	АОЛ2-61-2	АОЛ2-61-2	АОЛ2-22-4	—				
Номинальная мощность (кВт)	Тип 1	1,5	—	—	—	28	—	28	2,8	—	—	—	—	—	17	17	—	—				
	Тип 2	1,5	1,5	7,5	1,5	18	—	18	3,0	0,5	0,25	1,1	0,5	—	4,0	4,0	1,5	1,5				
	Тип 3	1,5	—	—	—	28	—	28	2,8	—	—	—	—	—	17	17	—	—				
Ток (а)	Тип 1	3,2	22,4	—	—	49	—	49	4,3	—	—	—	—	—	33,2	232,4	33,2	232,4				
	Тип 2	3,5	24,5	3,2	15,9	32	—	32	4,6	2,3	1,2	5,0	2,3	—	8,3	58,1	8,3	58,1				
	Тип 3	3,5	24,5	22,4	103,4	49	—	49	4,3	—	—	—	—	—	33,2	232,4	33,2	232,4				
Наименование механизма и номер по технологическому проекту	Тип 1	Насос исходной воды	Дутьевой вентилятор №1	Дымосос	Дутьевой вентилятор №2	Ввод №1	Секционный автомат	Ввод №2	Рабочее освещение	Питание щита котельной	Местное освещение	Лавочное освещение	Питание щита котельной	резерв	Насос сетевой воды №1	Насос сетевой воды №2	Насос питательной воды №1	Насос питательной воды №2	Насос сетевой воды №1	Насос сетевой воды №2	Исходной воды №2	Дутьевой вентилятор №3

- Указания по привязке:
- В таблице вычеркнуть строки для исключенных типов котельных.
 - В дробях проставлены цифры: в числителе - для котельных типа 1,3 в знаменателе - для котельных типа 2.
 - В \square проставить марку и сечение жил кабеля.

Примечание:

Расцепители вводных автоматов выбраны с учетом подключения дополнительных наерузок к резервным аппаратам.

Госстрой СССР САНТЕХПРОЕКТ г. Москва 1971г.	Принципиальная однолинейная схема щита станций управления ЩСУ.	Типовой пр-кт 903-1-23/71 Альбом VIII Лист ЭЛ-12
------------------------------------------------------	-------------------------------------------------------------------------	-----------------------------------------------------------------



* маркировать
 ** дополнительные рейки с зажимами
 ## демонтировать

Указания по привязке
 1. Для котельных типа 1,3 данный лист исключить.
 2. В проставить марку и сечение жил кабеля.

Госстрой СССР САНТЕХПРОЕКТ г. Москва 1971 г. Котельная с 4 котлами универсал-6 м на твердом топливе	Щит станций управления т.с.у. Схема соединений	Типовой проект 903-1-23/71 Альбом VIII Лист ЭЛ-15
	12250 11 17	

проект
3/71
ЭМ

6

Маркировка	Труба		Участок		Назначение	Рабочее напряжение	Кабель или провод				Примечание	Проложена (кабель или провод)		
	Диаметр мм	Длина +10%	Откуда	Куда			Марка	Сечение кв. мм	Суммарная длина +10%	Проложена		Марка	Сечение кв. мм	Суммарная длина +10%
1	2	3	4	5	6	7	8	9	10	11	12	13	14	
			Ввод н1	ЩСУ, панель 1	силов.	380								
1			Ввод н2	ЩСУ, панель 1	силов.	380								
2			Щит станций управления ЩСУ											
1-1			Панель 1	Щит котельной	контр.	220	АКВРГ	7x2,5	8	см. прим. п.1.				
1-32	20	12	"	1ПЯ-протяжной ящик	силов.	380	АПВ	5(1x2,5)	13					
2-1			"	Щит котельной	контр.	220	АКВРГ	7x2,5	8					
2-32	20	4,5	"	2ПЯ-протяжной ящик	силов.	380	АПВ	5(1x2,5)	8					
5-1			"	Щит котельной	контр.	220	АКВРГ	7x2,5	8					
5-32	20	4	"	5ПЯ-протяжной ящик	силов.	380	АПВ	5(1x2,5)	7					
6-1			Панель 2	Щит котельной	контр.	220	АКВРГ	7x2,5	8					
6-32	20	4	"	5ПЯ-протяжной ящик	силов.	380	АПВ	5(1x2,5)	7					
3-1			Панель 1	Щит котельной	контр.	220	АКВРГ	7x2,5	7					
3-32	20	12	"	3ПЯ-протяжной ящик	силов.	380	АПВ	5(1x2,5)	14					
4-1			Панель 2	Щит котельной	контр.	220	АКВРГ	7x2,5	7					
4-32	20	18	"	4ПЯ-протяжной ящик	силов.	380	АПВ	5(1x2,5)	21					
7-1			"	Щит котельной	контр.	220	АКВРГ	7x2,5	7		Тип 1,3			
7-2	20	5	"	7Б5-выключатель безопасности	контр.	220	АПВ	2(1x2,5)	7					
7-3	25	7	"	7Д-электродвигатель сетевого насоса н1	силов.	380	АПВ	3(1x10)	10					
8-1			"	Щит котельной	контр.	220	АКВРГ	7x2,5	7	Тип 1,3				
8-2	20	5	"	8Б5-выключатель безопасности	контр.	220	АПВ	2(1x2,5)	7					
8-3	25	7	"	8Д-электродвигатель сетевого насоса н2	силов.	380	АПВ	3(1x10)	10					
9-1			"	Щит котельной	контр.	220	АКВРГ	7x2,5	7	Тип 2				
9-32	20	17	"	6ПЯ-протяжной ящик	силов.	380	АПВ	5(1x2,5)	19					
10-1			"	Щит котельной	контр.	220	АКВРГ	7x2,5	7	Тип 2				
10-32	20	17	"	6ПЯ-протяжной ящик	силов.	380	АПВ	5(1x2,5)	19					
Р0	20	7	"	Щиток рабочего освещения	силов.	380	АПВ	4(1x2,5)	10					

1	2	3	4	5	6	7	8	9	10	11	12	13	14
А0	20	7	Панель 2	Яварийное освещение	силов.	220	АПВ	2(1x2,5)	10				
М0	20	17	"	Местное освещение	силов.	220	АПВ	2(1x2,5)	20				
Щка			"	Щит котельной	контр.	220	АКВРГ	1(4x2,5)	8				
Щкв			"	Щит котельной	контр.	220	АКВРГ	1(4x2,5)	8				
1-2	20	0,5	1ПЯ-протяжной ящик	1Б5-выключатель безопасности	контр.	220	АПВ	2(1x2,5)	1,5				
1-3	20	4	"	1А-электродвигатель дымооса	силов.	380	АПВ	3(1x2,5)	5,5				
2-2	20	2,5	2ПЯ-протяжной ящик	2Б5-выключатель безопасности	контр.	220	АПВ	2(1x2,5)	1				
2-3	20	4,5	"	2А-электродвигатель дутьевого вентилятора н1	силов.	380	АПВ	3(1x2,5)	5				
3-2	20	0,5	3ПЯ-протяжной ящик	3Б5-выключатель безопасности	контр.	220	АПВ	2(1x2,5)	1,5				
3-3	20	1,5	"	3А-электродвигатель дутьевого вентилятора н2	силов.	380	АПВ	3(1x2,5)	2				
4-2	20	0,5	4ПЯ-протяжной ящик	4Б5-выключатель безопасности	контр.	220	АПВ	2(1x2,5)	1,5				
4-3	20	1,5	"	4А-электродвигатель дутьевого вентилятора н3	силов.	380	АПВ	3(1x2,5)	2				
5-2	РЗ-4-Х-Ш15	0,6	5ПЯ-протяжной ящик	5Б5-выключатель безопасности	контр.	220	АПВ	2(1x2,5)	1,5				
5-3	20	2,5	"	5А-электродвигатель насоса питательной воды н1	силов.	380	АПВ	3(1x2,5)	3				
6-2	РЗ-4-Х-Ш15	0,6	5ПЯ-протяжной ящик	6Б5-выключатель безопасности	контр.	220	АПВ	2(1x2,5)	1,5				
6-3	20	2,5	"	6А-электродвигатель насоса питательной воды н2	силов.	380	АПВ	3(1x2,5)	3				
9-2			6ПЯ-протяжной ящик	9Б5-выключатель безопасности	контр.	220	АПВ	2(1x2,5)	1	Тип 2			
9-3	20	1,5	"	9А-электродвигатель насоса питательной воды н1	силов.	380	АПВ	3(1x2,5)	2,5				
10-2			6ПЯ-протяжной ящик	10Б5-выключатель безопасности	контр.	220	АПВ	2(1x2,5)	1	Тип 2			
10-3	20	2	"	10А-электродвигатель насоса питательной воды н2	силов.	380	АПВ	3(1x2,5)	3				

УКАЗАНИЯ ПО ПРИВЯЗКЕ:

1. При привязке проставить марку, сечение жил и длину питающих кабелей.
2. Вычеркнуть строчки, не соответствующие привязываемому типу.

Госстрой СССР САНТЕХПРОЕКТ г. Москва 1971г.	Кабельный журнал	Типовой проект 903-1-23/71 Альбом VIII Лист 3Л-16
----------------------------------------------------------	-------------------------	------------------------------------------------------------------

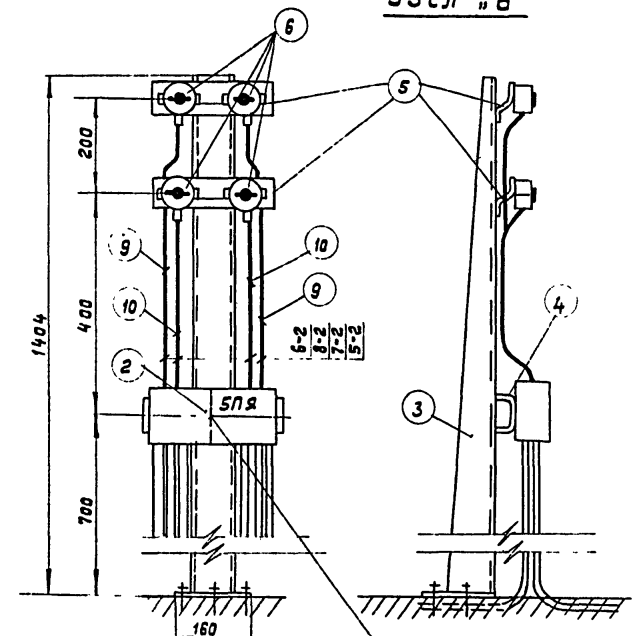
Типовой проект
903-123/71
Альбом
VIII
Лист
ЭЛ-17

Составлено: Трудберг, Тобурдаевский, Курылёв, Родионов
Крезо: Борцова, Семикова, Гинжова
Рис.: Баранова, Албиткин
Рис. группы: Ст. техник Чертыл, Колычев
Гл. инж. проекта: Баранова, Албиткин
Инж. отдела: Специальн.

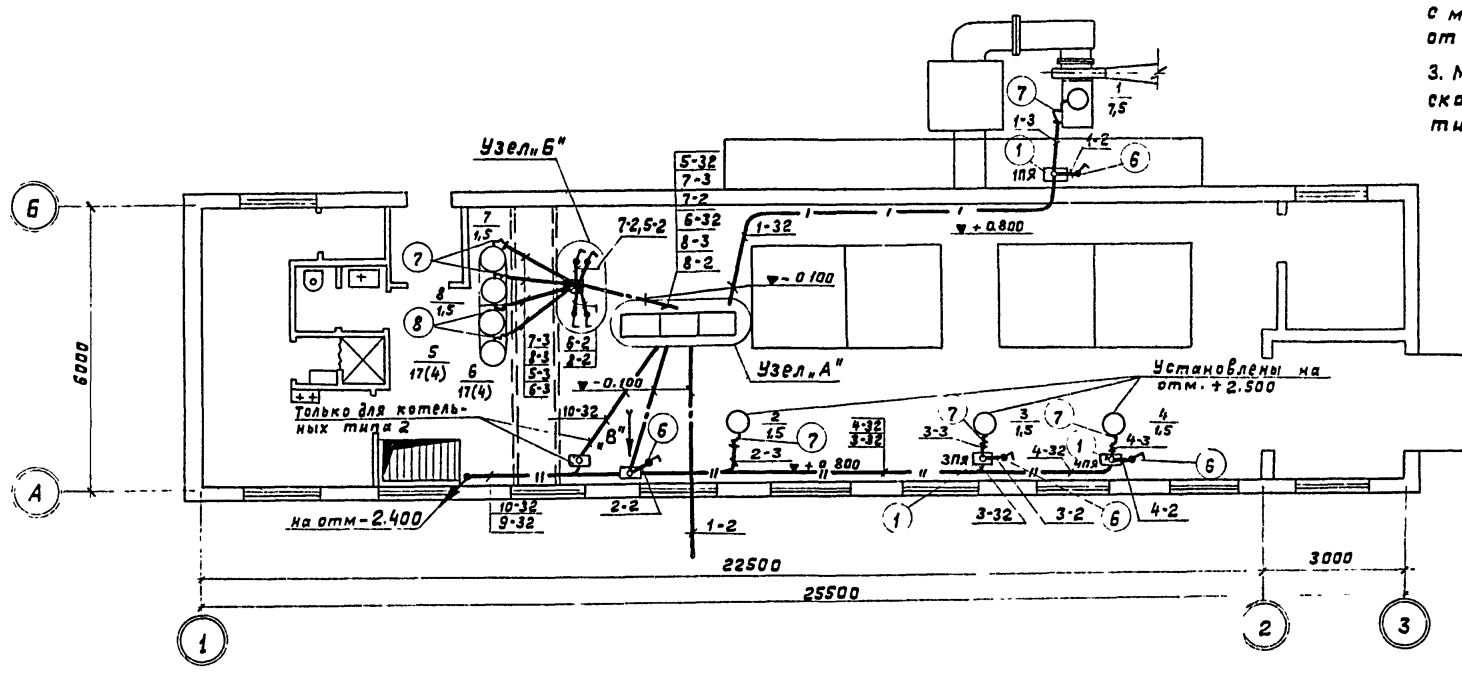
Узел «Б»

Указания по привязке:

1. Для котельных типов 1, 3, вычеркнуть план на отм. -2.400 и провады в трубах с маркировкой: 9-32; 10-32, а также кабели 9-1; 10-1, идущие от щсц на щит котельной.
2. Для котельных типа 2 исключить электродвигатели 7, 8, провады в трубах с маркировкой 7-3, 7-2, 8-3, 8-2, а также кабели с маркировкой 7-1, 8-1, идущие от щсц на щит котельной.
3. Мощность двигателей в скобках дана для котельных типа 2.

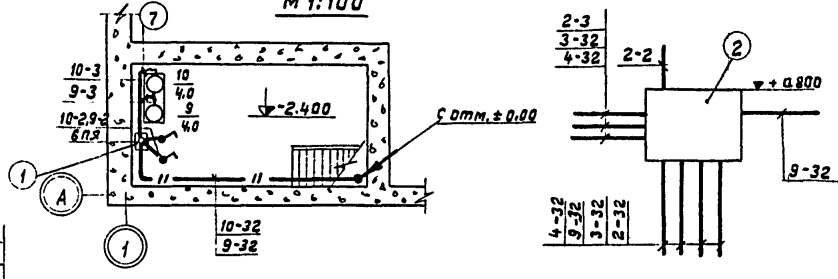


План на отм. ±0.00
М 1:100



План на отм. -2.400
М 1:100

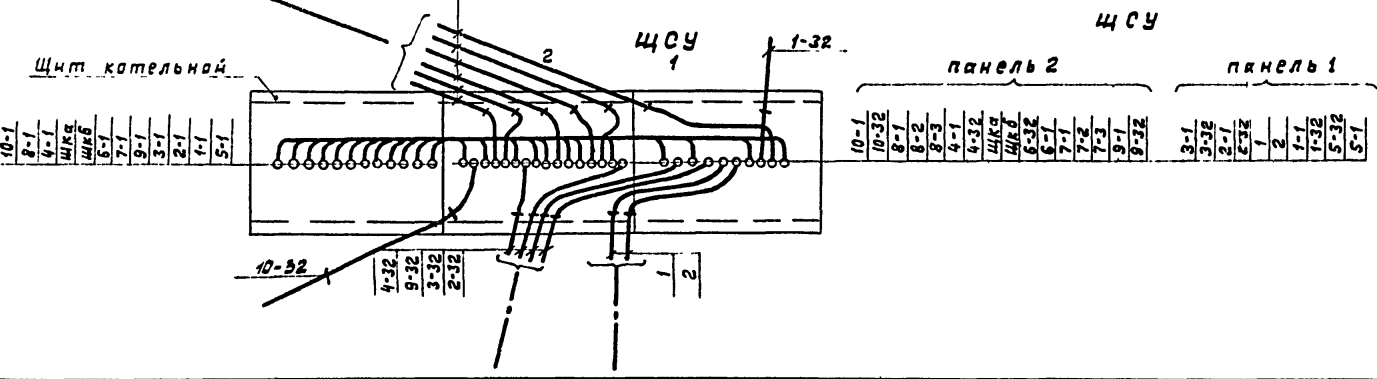
Вид по стрелке «В»



Примечания:

1. Кабельный журнал см. лист ЭЛ-16.
2. Провода в трубах с маркировкой щсц, МО и кабель с маркировкой АО см. лист ЭЛ-1.

2	10	Гибкий металло-рукав	РЗ-Ц-Х-Ш15	ℓ=450		
2	9	Гибкий металло-рукав	РЗ-Ц-Х-Ш15	ℓ=650		
2	8	Ввод гибкий	К 972	ℓ=655	0.97	1.94
8	7	Ввод гибкий	К 969	ℓ=655	0.7	5.6
8	6	Выключатель безопасности	ВГПМ-10			
2	5	Профиль монтажный перфорированный	К 239	ℓ=270	0.43	0.86
1	4	Профиль монтажный перфорированный	К 235	ℓ=270	0.45	0.45
1	3	Стойка	К 310М(СА2)		3.6	3.6
2	2	Коробка ответвительная	У 80		1.21	2.42
4	1	Коробка ответвительная	У 78		0.17	0.88
Кол-во	№ позиц.	Наименование	Обозначение (№ чертежа, сортамент)	Технич. данные, размер	шт.	Общ. Вес, кг
Э к с п л и к а ц и я						



<p>Госстрой СССР САНТЕХПРОЕКТ г. Москва 1971г.</p>	<p>План прокладки силовых и контрольных кабелей.</p>	<p>Типовой проект 903-1-23/71 Альбом VIII Лист ЭЛ-17</p>
<p>Котельная с 4 котлами «Универсал 6М» на твердом топливе</p>		

План на отм. ± 0.000
М 1: 100

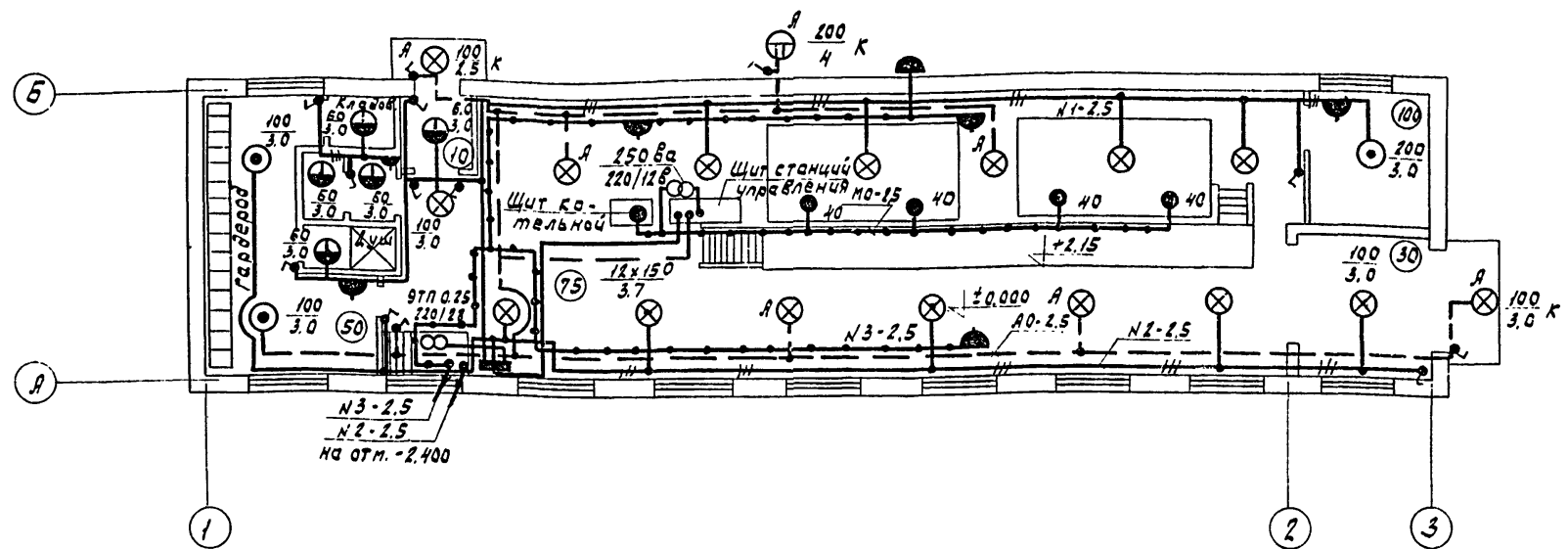
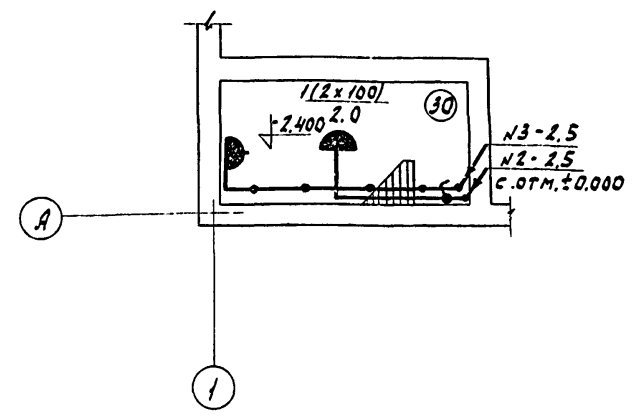


Схема сети рабочего освещения

План на отм. - 2.400
М 1: 100



Примечания:

1. Освещенность кладовой, туалета и душевой 30лк.
2. Питание на аварийное (А0) и местное (МО) освещение подается от панели "2" щита станций управления ЩСУ.

от щсу, панель 2
ЩО 3.0-4.6-10-24-0.25
АВВ4 (1x2.5) г. 20
А311417
100 а

№ группы	1	2	3	4	5	6
Тип автомата	АЗ161	АЗ161	АЗ161	АЗ161	АЗ161	АЗ161
Ток расцепителя	15	15	15	15	15	15
Мощность группы (Вт)	1200	1300 1500	250	—	—	—
Марка, сечение и способ прокладки кабеля	АВВГ (3x2.5) по стене	АВВГ (3x2.5) по стене	АВВГ (1x2.5) по стене	Резерв	Резерв	Резерв

Указания по привязке:

1. Для котельных типа 1.3 вычеркнуть план на отм. -2.400 и ответвления от групп №2 и №3 на данную отметку.
2. В схеме сети рабочего освещения в графе "мощность группы" вычеркнуть цифру в числителе - для котельной типа 2, в знаменателе - для котельных типа 1.3.

Условные обозначения

—	Сеть рабочего освещения
- - -	Сеть аварийного освещения
—•—	Сеть ремонтного освещения
—	Щиток рабочего освещения
⊗	Светильник СХ со стеклом без отражателя, для помещений с химически активной средой
⊕	Светильник СПО-200 для наружного освещения
⊙	Светильник "Люцетта" Лц-200
⊖	Светильник ВПЛН-2x100 пыленепроницаемый потолочный
⊕	Светильник ПУН-60 со стеклом молочного цвета, потолочный
○А	Светильник аварийного освещения
○К	Светильник подвесной на кронштейне УНН
⊙ _л	Минимальная нормируемая освещенность лк количество x мощность (Вт) ламп высота подвеса (м)
●	Светильник СГС-1-18 местного освещения с выключателем.
⊖	Щитсельная розетка двухполюсная в герметическом исполнении.
∞	Ящик типа ЯТП-0.25 с понижающим трансформатором
⊙	Выключатель однополюсный в герметическом исполнении
А Б Г	А-номер щитка по плану; Б-установленная мощность, кВт; В-потеря напряжения в%; Г-тип щитка
а-д.в.г-д в-ж	а-расчетная мощность, кВт; б-расчетный ток, а; в-длина линии, м; г-момент, кВтм; д-потеря напряжения в%; е-марка; ж-сечение проводника, мм
Н1-2.5	Н1- номер группы сети освещения 2.5- сечение мм²

госстрой СССР САНТЕХПРОЕКТ г. Москва 1971г.	Электроосвещение План на отм. ± 0.000; - 2.400	Тиловой проект 903-1-23/171 Альбом VIII лист ЭЛ-18
---------------------------------------------------	------------------------------------------------------	-------------------------------------------------------------------